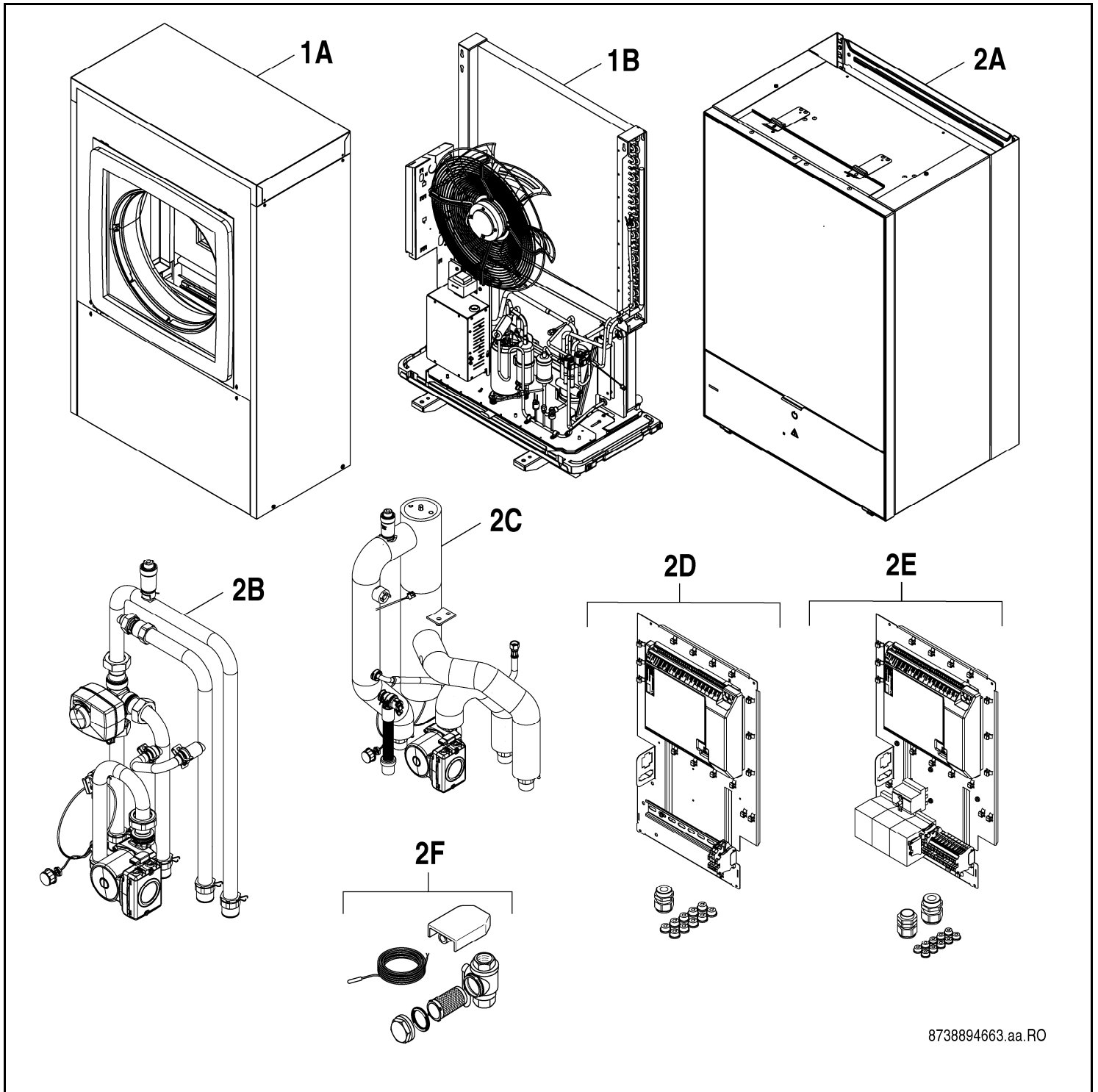


WLW196i 6-14 IRE/IRB W



8738894663.aa.RO

Buderus

[de] Wichtige Hinweise zur Installation/Montage

Die Installation/Montage muss durch eine für die Arbeiten zugelassene Fachkraft unter Beachtung der geltenden Vorschriften erfolgen.

[en] Important notes on installation/assembly

The installation/assembly must be carried out by a professional who is authorised to do the work, and with due regard to the relevant regulations.

[fr] Instructions importantes pour l'installation/le montage

L'installation/le montage doit être effectué(e) par un spécialiste qualifié pour les opérations concernées et dans le respect des prescriptions applicables.

[bg] Важни указания във връзка с инсталацията/монтажа

Инсталацията/монтажът трябва да се извършва от лицензиран за работите специалист в съответствие с приложимите разпоредби.

[cs] Důležité pokyny k instalaci/montáži

Instalaci/montáž musí při dodržení platných předpisů provést odborný pracovník s příslušným oprávněním pro tyto práce.

[da] Vigtige anvisninger til installationen/monteringen

Installationen/monteringen skal foretages af en godkendt installatør under overholdelse af de gældende forskrifter.

[el] Σημαντικές υποδείξεις για την εγκατάσταση/συναρμολόγηση

Η εγκατάσταση/συναρμολόγηση πρέπει να πραγματοποιείται από εξουσιοδοτημένο για τις εργασίες αυτές τεχνικό προσωπικό, το οποίο θα πρέπει να φροντίζει ώστε να τηρούνται οι ισχύουσες διατάξεις.

[es] Indicaciones importantes para instalación/montaje

La instalación/el montaje lo debe realizar personal especializado autorizado para los trabajos, respetando las prescripciones vigentes.

[et] Olulised juhised paigaldamiseks/montaažiks

Paigaldamist/montaaži tohib läbi viia selleks volitusi omav spetsialist, arvestades kehtivaid nõudeid.

[fi] Belangrijke aanwijzingen betreffende de installatie/montage

De installatie/montage moet worden uitgevoerd door een voor de werkzaamheden geautoriseerde installateur. Hij moet rekening houden met de geldende voorschriften.

[fi] Tärkeitä asennus- ja kokoonpano-ohjeita

Näihin töihin hyväksytyin ammattiasentajan pitää suorittaa asennus- ja kokoonpanotyöt voimassa olevien määräysten mukaisesti.

[hu] Fontos tudnivalók az installáláshoz/szereléshez

Az installálást/szerelést egy, a munkákra felhatalmazott szakembernek kell végeznie, az érvényes előírások figyelembevételével.

[it] Avvertenze importanti per l'installazione/il montaggio

L'installazione/il montaggio deve aver luogo ad opera di una ditta specializzata ed autorizzata in osservanza delle disposizioni vigenti.

[he] מניפולציות מותנהות על ידי מנהל התקנת/הרכבה

התקנת/הרכבה מותרת רק על ידי מנהל התקנת/הרכבה המוסמך, המעביר את המשימות בהתאמה למסמכים הרלוונטיים.

[lt] Svarbios instaliavimo ir (arba) montavimo nuorodos

Instaliuoti ir montuoti, laikantis galiojančių taisyklių, leidžiama kvalifikuotiems specialistams, kurie buvo įgalioti šioms darbams atlikti.

[lv] Svarīgi norādījumi par iekārtas uzstādīšanu / montāžu

Iekārtas uzstādīšanu/montāžu ir jāveic specializētam sertificētam speciālistam, ievērojot spēkā esošos noteikumus.

[nl] Belangrijke aanwijzingen betreffende de installatie/montage

De installatie/montage moet worden uitgevoerd door een voor de werkzaamheden geautoriseerde installateur rekening houdend met de geldende voorschriften.

[no] Viktig informasjon om installasjon/montering

Installasjonen/monteringen skal gjennomføres av autoriserte installatører, og gjeldende forskrifter skal følges.

[pl] Ważne wskazówki dotyczące instalacji/montażu

Instalacja /montaż muszą być wykonane przez uprawnionego do tego rodzaju prac specjalistę przy zachowaniu obowiązujących przepisów.

[pt] Indicações importantes relativas à instalação/montagem

A instalação/montagem deve ser efetuada por um técnico especializado com qualificações para estes trabalhos, tendo em atenção os regulamentos em vigor.

[ro] Indicații importante privind instalarea/montajul

Instalarea/montajul trebuie realizate de către un specialist autorizat pentru lucrările respective, respectându-se prescripțiile valabile.

[ru] Важные указания по подключению/монтажу

Подключение/монтаж должны выполнять специалисты, имеющие допуск к выполнению таких работ, при соблюдении действующих норм и правил.

[sk] Dôležité pokyny týkajúce sa inštalácie/montáže

Inštaláciu/montáž musí realizovať odborník s oprávnením na výkon týchto prác, pričom musí dodržiavať platné predpisy.

[sl] Pomembni napotki za nameštitev/montažo

Nameštitev/montažo mora izvesti strokovnjak, pristojen za tovrstna dela, ob upošte vanju veljavnih predpisov.

[sr] Važna uputstva za ugradnju i montažu

Ugradnju i montažu moraju da obave samo stručna lica ovlašćena za izvođenje takvih radova koja će poštovati važeće propise.

[sv] Viktiga anvisningar för installation/montering

Installationen/monteringen måste utföras av en behörig och fackkunnig person enligt gällande föreskrifter.

[tr] Kurulum/Montaj ile ilgili önemli uyarılar

Kurulum/Montaj çalışmaları sadece yetkili bayiler tarafından aşağıda belirtilen talimatlar dikkate alınarak yapılmalıdır.

[uk] Важливі вказівки щодо установки/монтажу

Установку/монтаж мають здійснювати фахівці, що мають дозвіл на проведення цих робіт, із дотримання чинних приписів.

[zh] 安装方面的重要提示

必须由受到许可承担该项工作的专业人员遵照相关法规进行安装。

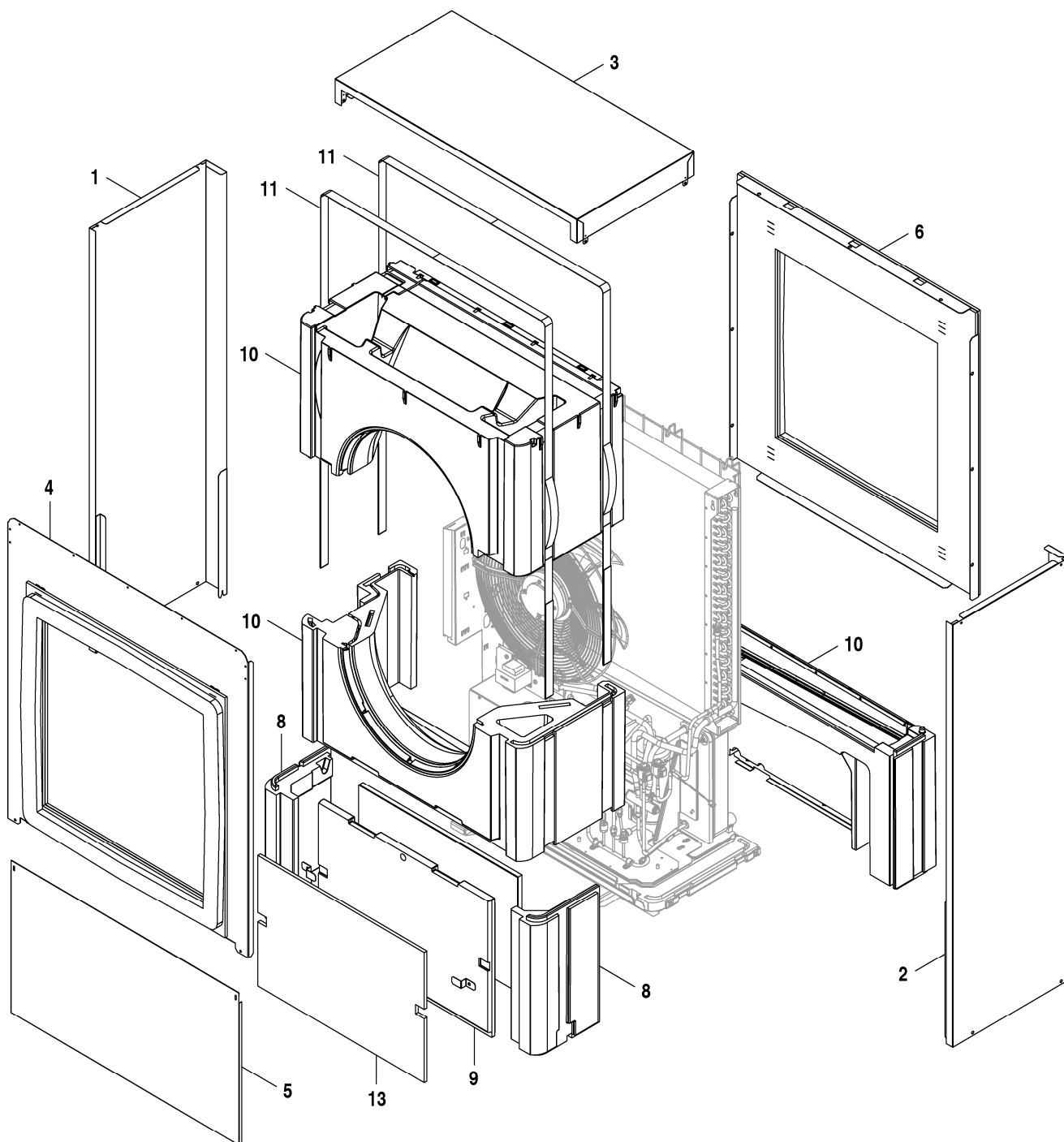
[ar] ملاحظات هامة للتثبيت/التجميع

يجب أن يتم التثبيت/التجميع من قبل متخصص مصرح له بالعمل، مع مراعاة اللوائح السارية.

[fa] نکات مهم درباره نصب/مونتاژ

نصب/مونتاژ باید توسط فردی حرفه ای که مجاز به انجام این کار است، و همچنین با توجه کامل به مقررات مربوطه انجام شود.

Ersatzteilliste



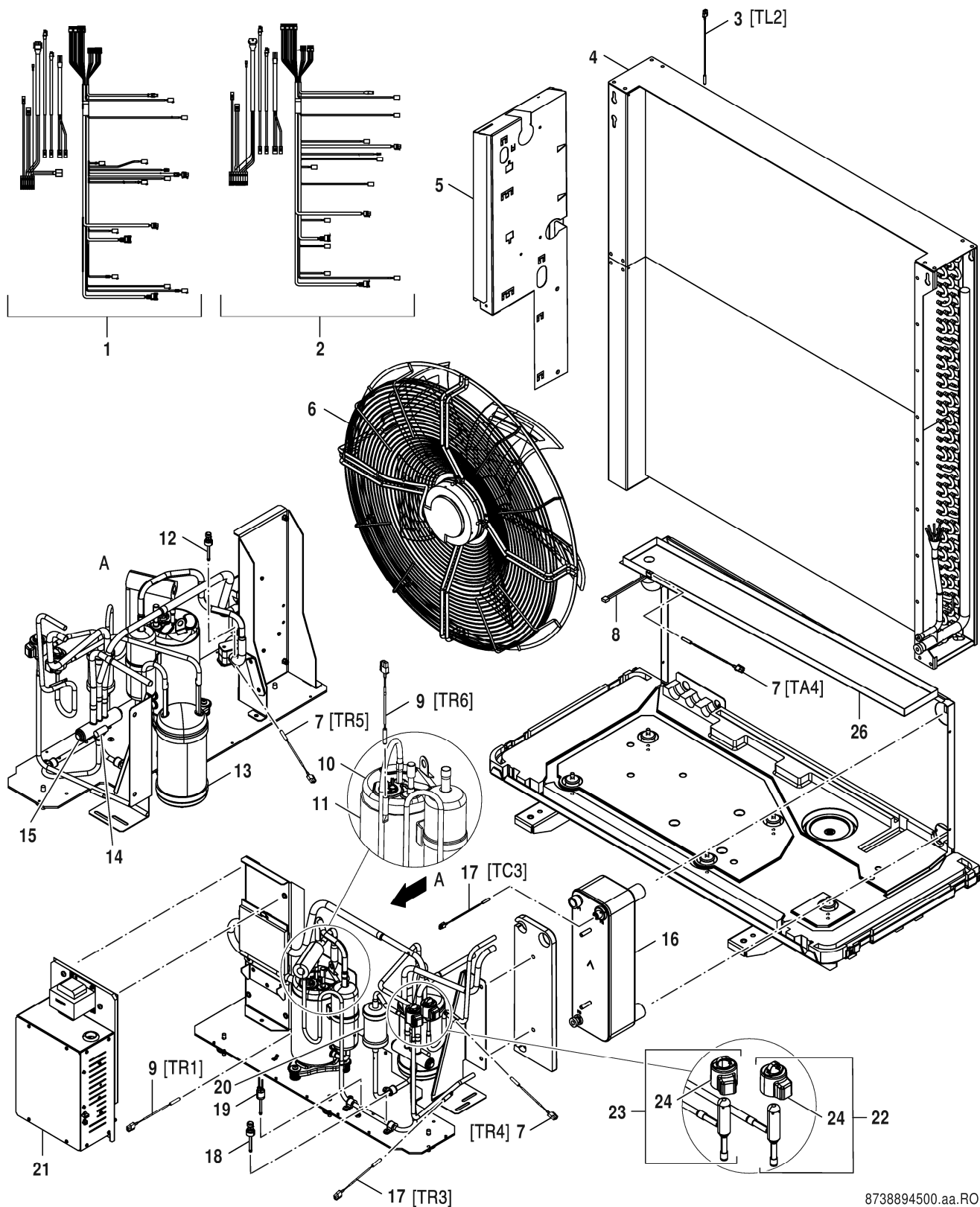
8738893882.ab.RO

Verkleidung

WLW196i 6-14 IRE/IRB W

**1
A**

Ersatzteilliste



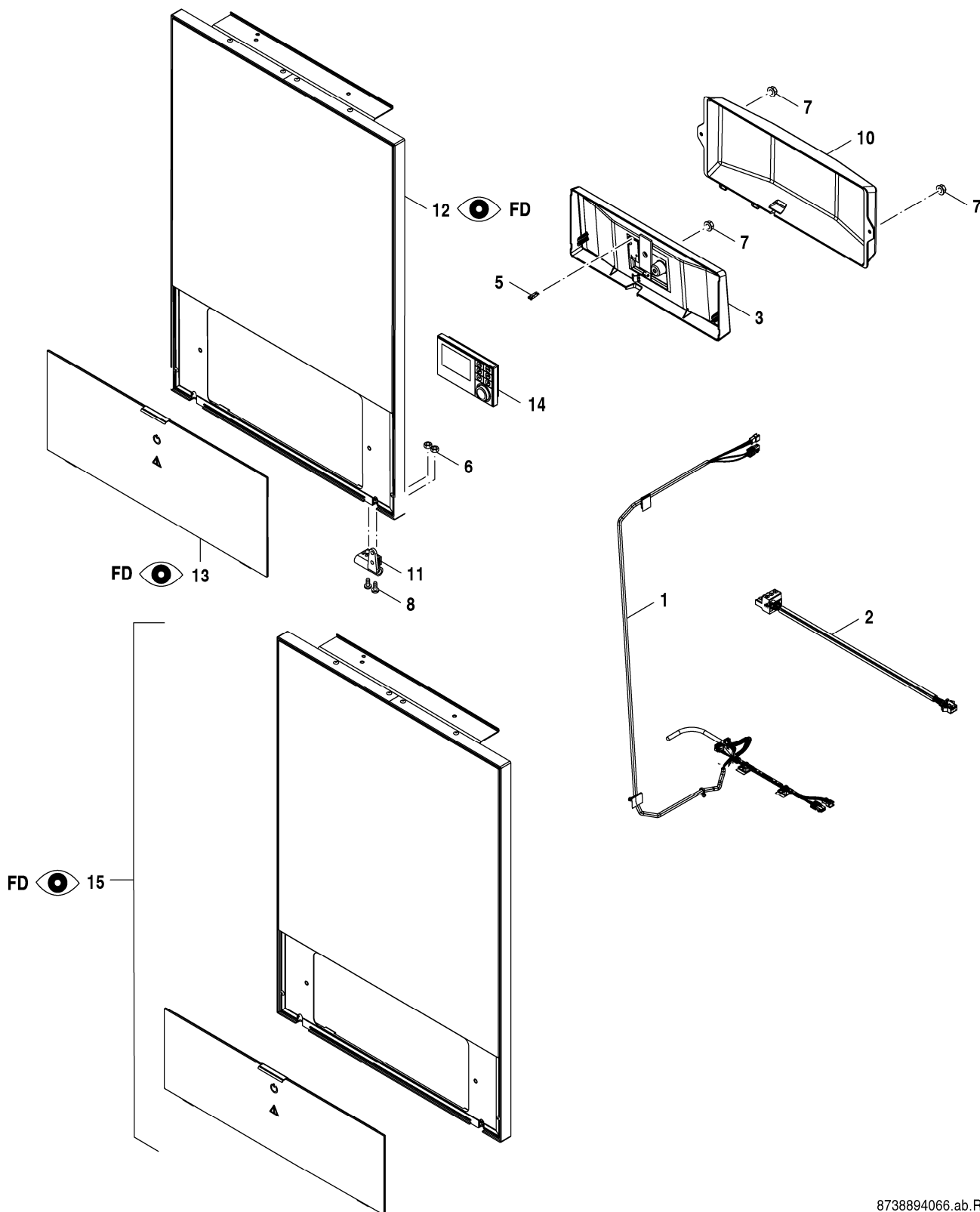
8738894500.aa.RO

Wärmepumpe

WLW196i 6-14 IRE/IRB W

1
B

Ersatzteilliste



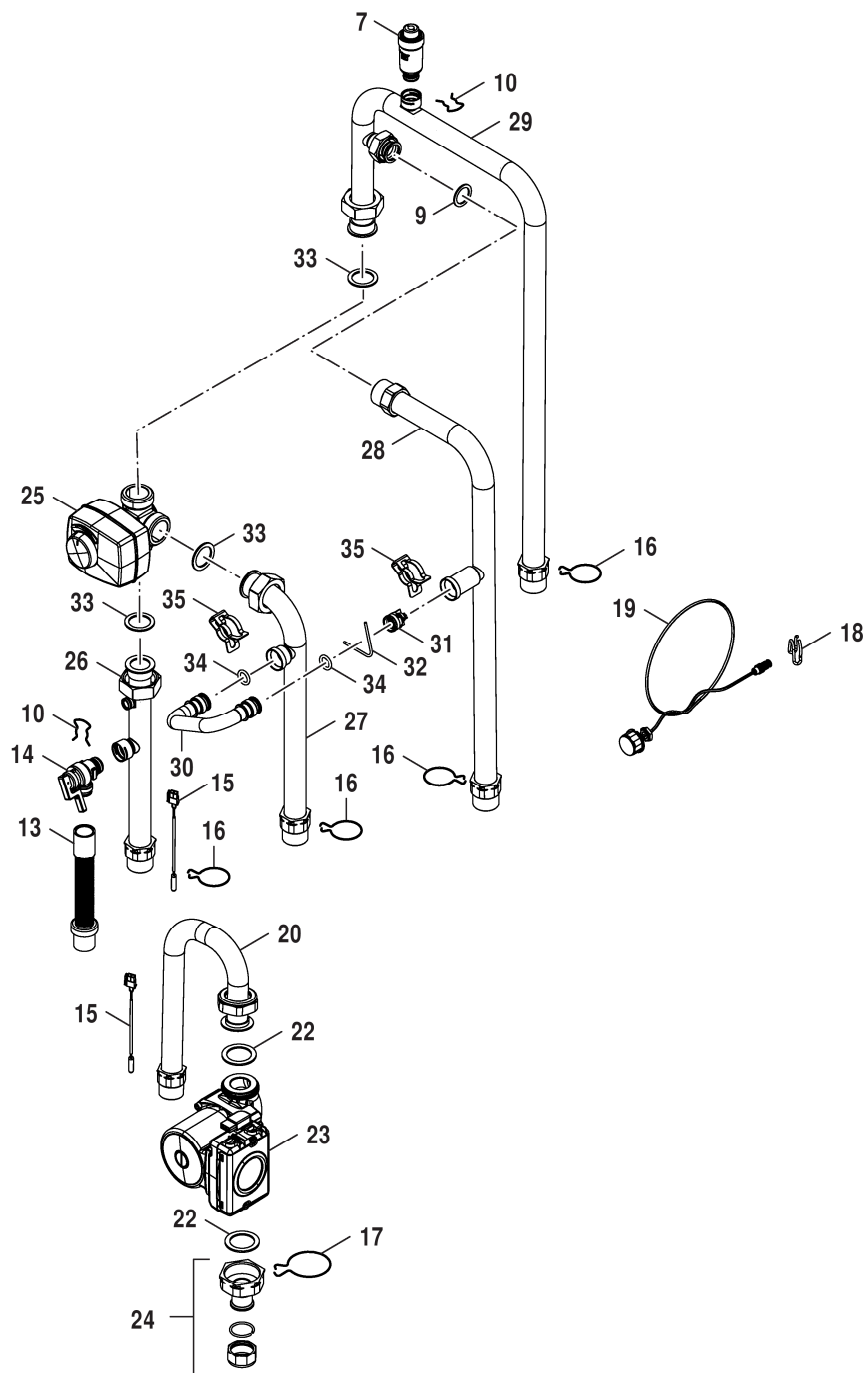
8738894066.ab.RO

Verkleidung Bu/lv

WLW196i 6-14 IRE/IRB W

2
A

Ersatzteilliste



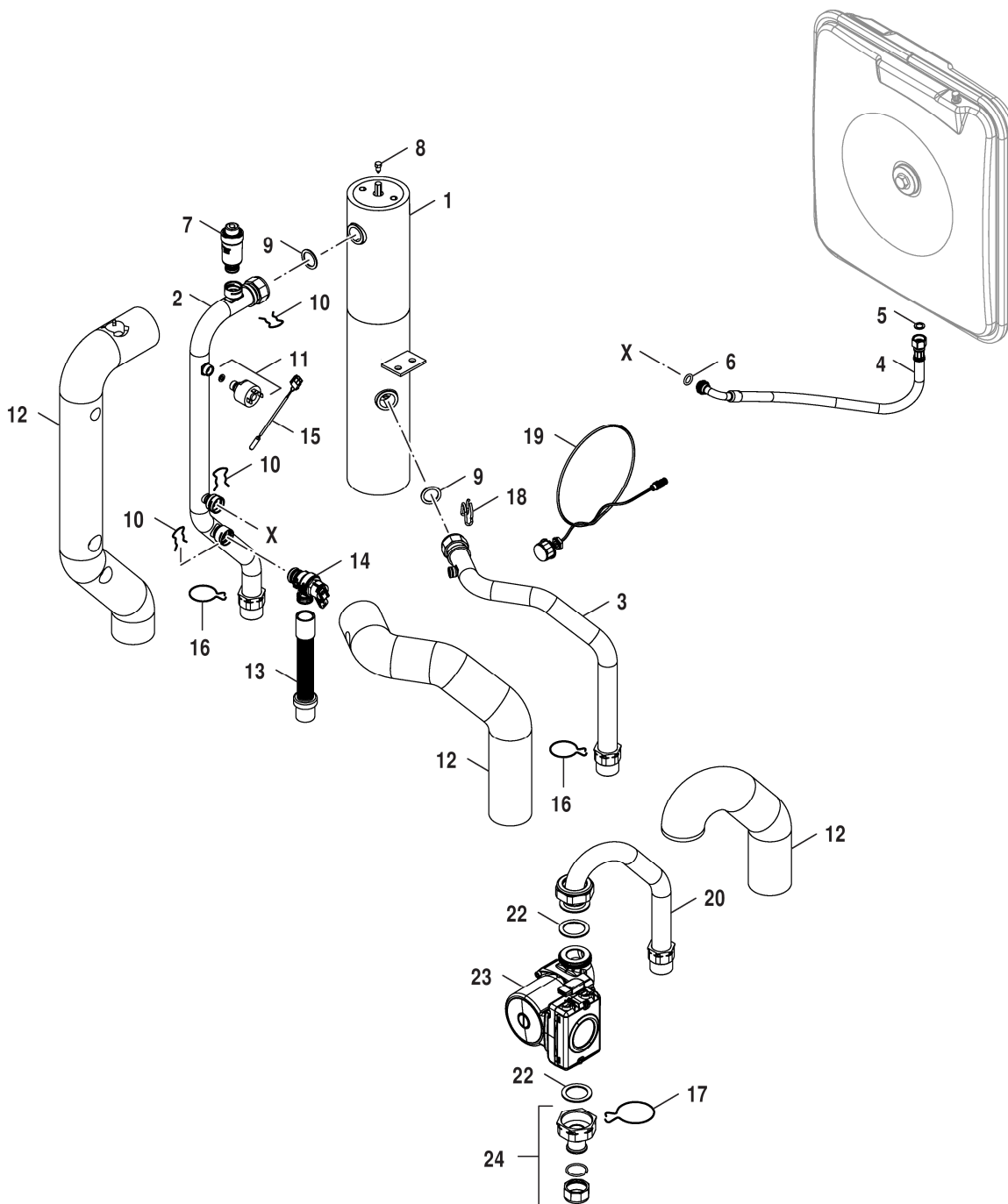
8738892689.ab.RO

Rohrgruppe HL

WLW196i 6-14 IRE/IRB W

2
B

Ersatzteilliste



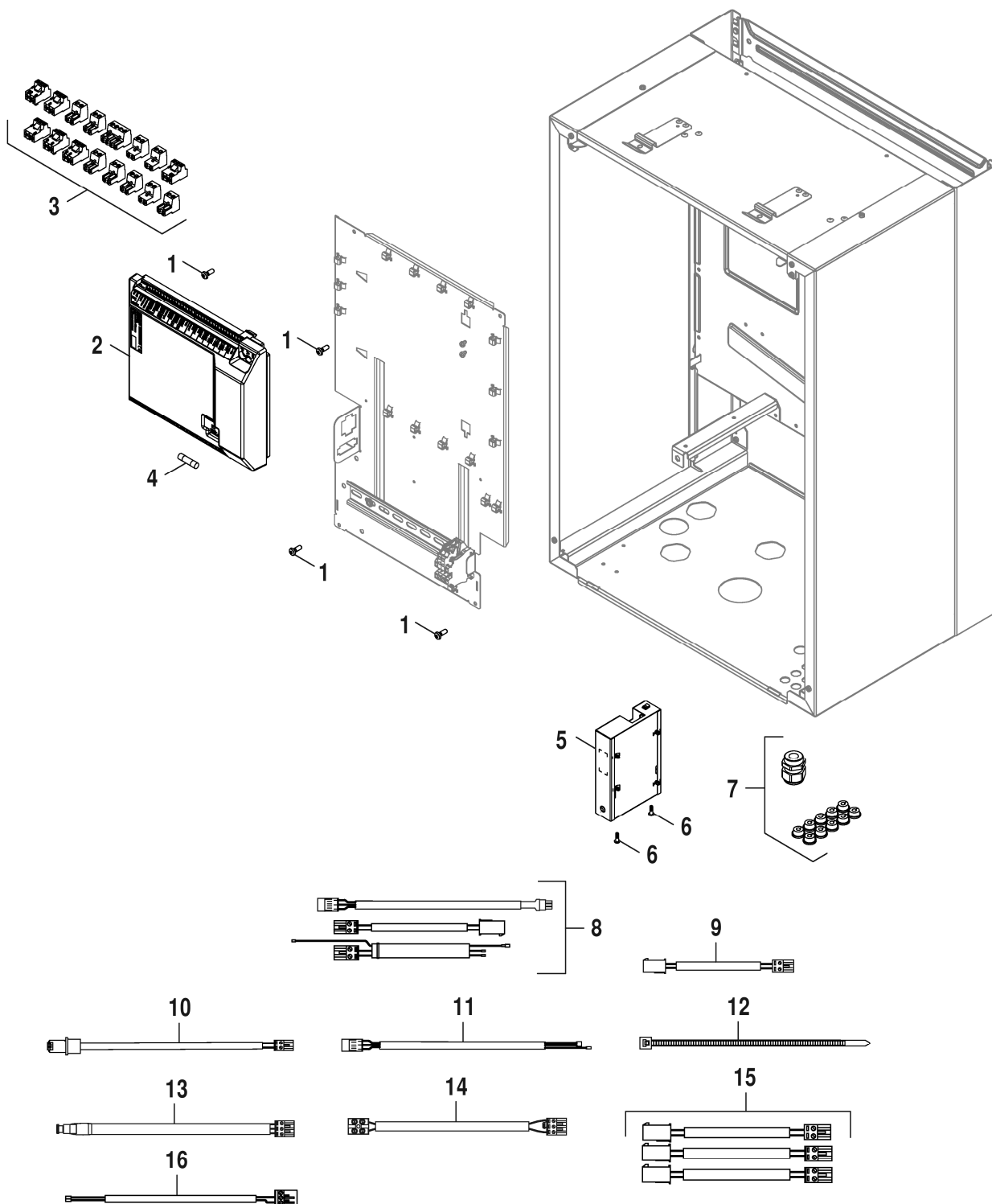
8738892686.ab.RO

Rohrgruppe HC

WLW196i 6-14 IRE/IRB W

2
C

Ersatzteilliste



8738894074.ab.RO

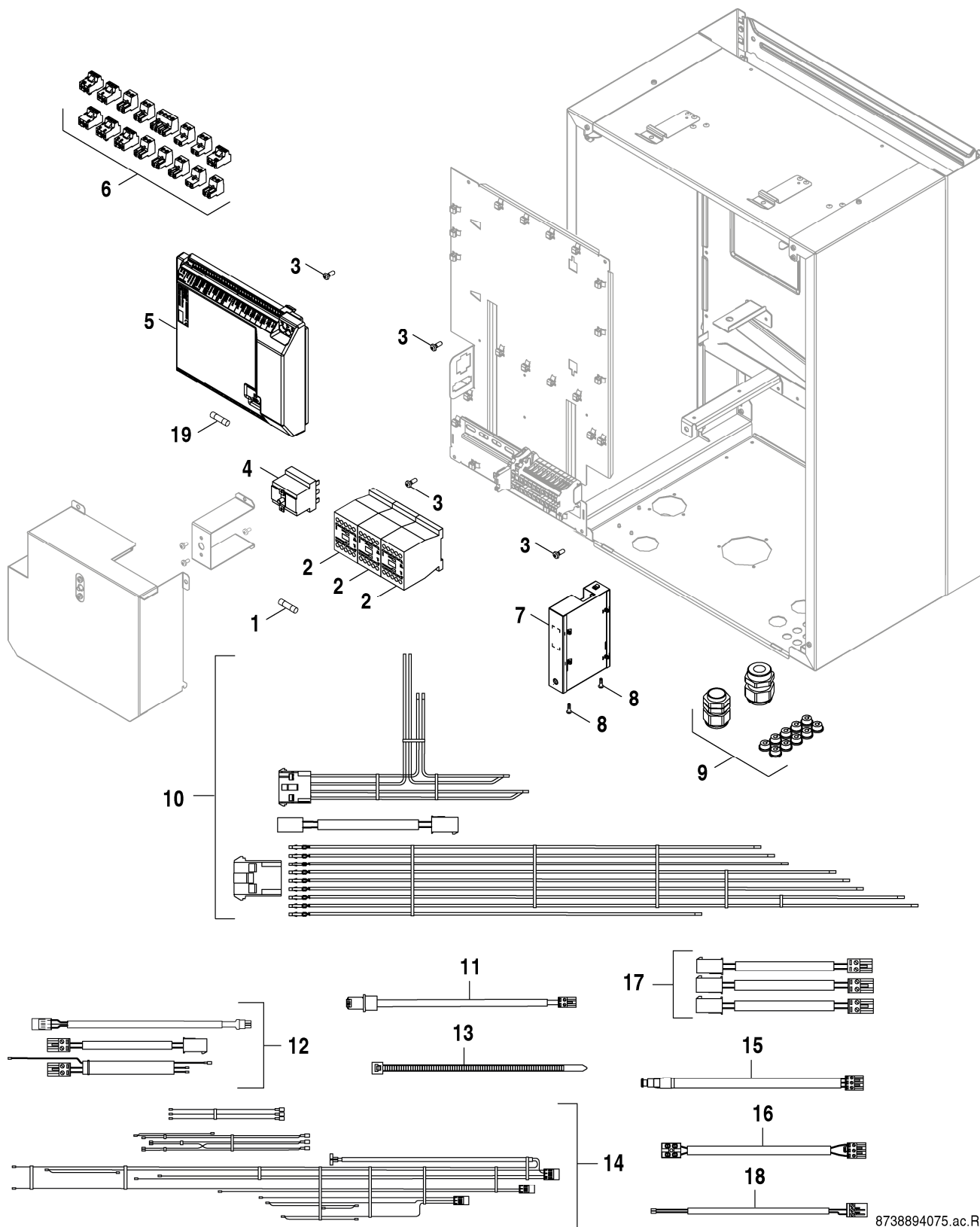
Schaltkasten B Bu/iv

WLW196i 6-14 IRE/IRB W

2
D

Pos	Bezeichnung	Bestell-Nr.	WLW196i-6 IRB W	WLW196i-8 IRB W	WLW196i-11 IRB W	WLW196i-14 IRB W															Bemerkungen
1	Schraube (10x) M5x15	8 713 401 109 0	■	■	■	■															
2	Leiterplatte IVT/Bu V1.16	8 738 210 308	■	■	■	■															
3	Stecker Set	8 738 206 040	■	■	■	■															
4	Sicherungseinsatz 5x20 6,3AT230V (10X)	8 718 578 518	■	■	■	■															
5	IP-Modul CUHP SP	8 733 704 175	■	■	■	■															
6	Flachkopfschraube ST3,9x9,5 A3T (10x)	7 747 026 999	■	■	■	■															
7	Kabeldurchführung Set	8 737 601 095 0	■	■	■	■															
8	Kabel Set Sensor G2&T9/HMI/IP_Modul	8 718 589 292 0	■	■	■	■															
9	Kabel Light	8 718 591 093 0	■	■	■	■															
10	Kabel Pumpe	8 718 591 018 0	■	■	■	■															
11	Kabelbaum HL	8 718 589 293 0	■	■	■	■															
12	Kabelbinder (x10)	8 718 579 445 0	■	■	■	■															
13	Kabel BBTool	8 718 596 330 0	■	■	■	■															
14	Kabel Smart Grid	8 718 596 431 0	■	■	■	■															
15	Kabel Set Sensor Split	8 737 601 712	■	■	■	■															
16	Kabelbaum	8 732 900 317 0	■	■	■	■															
WLW196i 6-14 IRE/IRB W																	Schaltkasten B Bu/lv				2D

Ersatzteilliste



8738894075.ac.RO

Schaltkasten E Bu/iv

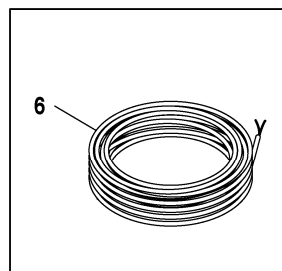
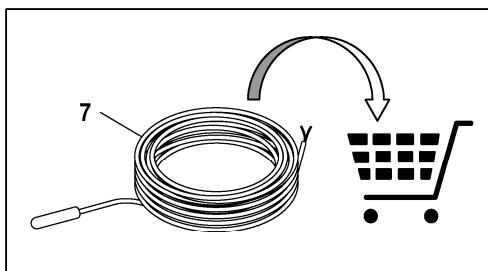
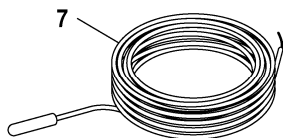
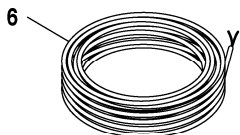
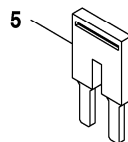
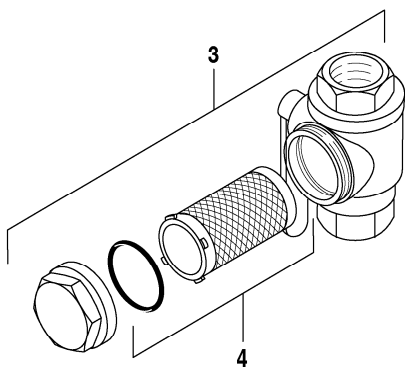
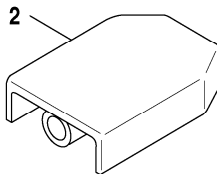
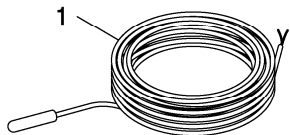
WLW196i 6-14 IRE/IRB W

2
E

Pos	Bezeichnung	Bestell-Nr.	W	W	W	W														Bemerkungen
			W	W	W	W														
1	Sicherung(10x)	8 716 010 914 0	■	■	■	■														
2	Relais 9A	8 717 201 048 0	■	■	■	■														
3	Schraube (10x) M5x15	8 713 401 109 0	■	■	■	■														
4	Temperaturbegrenzer 95°, 1,7m	8 738 208 813	■	■	■	■														
5	Leiterplatte IVT/Bu V1.16	8 738 210 308	■	■	■	■														
6	Stecker Set	8 738 206 040	■	■	■	■														
7	IP-Modul CUHP SP	8 733 704 175	■	■	■	■														
8	Flachkopfschraube ST3,9x9,5 A3T (10x)	7 747 026 999	■	■	■	■														
9	Kabeldurchführung Set	8 737 601 095 0	■	■	■	■														
10	Kabel Set-Comfort	8 718 589 290 0	■	■	■	■														
11	Kabel Pumpe	8 718 591 018 0	■	■	■	■														
12	Kabel Set Sensor G2&T9/HMI/IP_Modul	8 718 589 292 0	■	■	■	■														
13	Kabelbinder (x10)	8 718 579 445 0	■	■	■	■														
14	Kabelbaum Hy-Co	8 718 589 291 0	■	■	■	■														
15	Kabel BBTool	8 718 596 330 0	■	■	■	■														
16	Kabel Smart Grid	8 718 596 431 0	■	■	■	■														
17	Kabel Set Sensor Split	8 737 601 712	■	■	■	■														
18	Kabelbaum	8 732 900 317 0	■	■	■	■														
19	Sicherungseinsatz 5x20 6,3AT230V (10X)	8 718 578 518	■	■	■	■														

WLW196i 6-14 IRE/IRB W	Schaltkasten E Bu/lv	2E
-------------------------------	----------------------	-----------

Ersatzteilliste



8738892994.aa.RO

Zubehör WH IDU

WLW196i 6-14 IRE/IRB W

2
F

Bosch Thermotechnik GmbH
Sophienstr. 30-32
D-35576 Wetzlar / Germany

Buderus