

Logatherm

WLW196i..IR/AR

Buderus

Heizsysteme mit Zukunft.



Inhaltsverzeichnis

1	Buderus Luft-Wasser-Wärmepumpen	7	2.8.1	Aufstellort	50
1.1	Merkmale und Besonderheiten	7	2.8.2	Untergrund	51
1.2	Produktübersicht	8	2.8.3	Aufbau des Fundaments WLW196i..AR	52
1.2.1	Leistungsgrößen und Ausstattungsvarianten	8	2.8.4	Kondensatleitung	53
1.2.2	Produktdaten zum Energieverbrauch – Systemlabel	8	2.8.5	Erdarbeiten	53
1.2.3	Produktdaten zum Energieverbrauch Logatherm WLW196i..IR/AR	10	2.8.6	Elektrischer Anschluss	54
2	Planung und Auslegung von Wärmepumpen	14	2.8.7	Luftausblas- und Luftansaugseite	54
2.1	Vorgehensweise	14	2.8.8	Schall	54
2.2	Mindestanlagenvolumen und Ausführung der Heizungsanlage	15	2.8.9	Rohrverbindungen zum Heizungsanschluss	54
2.2.1	Fußboden-Heizkreis ohne Pufferspeicher	15	2.8.10	Heizwasseranschluss	54
2.2.2	Heizungsanlage mit Heizkörpern ohne Mischer und Pufferspeicher	15	2.9	Aufstellung der Inneneinheit (IDU..i)	59
2.2.3	Heizungsanlage mit Fußbodenheizung und Heizkörpern in getrennten Heizkreisen ohne Pufferspeicher	15	2.10	Anforderungen an den Schallschutz	59
2.2.4	Nur Heizkreise mit Mischer	15	2.10.1	Schalltechnische Grundlagen und Begriffe	59
2.2.5	Nur Gebläsekonvektoren	15	2.10.2	Grenzwerte für Schallimmissionen innerhalb und außerhalb von Gebäuden	61
2.3	Ermittlung der Gebäudeheizlast (Wärmebedarf)	16	2.10.3	Einfluss des Aufstellorts auf die Schall- und Schwingungsemissionen von Wärmepumpen	61
2.3.1	Bestehende Objekte	16	2.10.4	Körperschall	61
2.3.2	Neubauten	16	2.10.5	Schallleistungsdaten WLW196i..AR	62
2.3.3	Zusatzleistung für Warmwasserbereitung	16	2.11	Wasseraufbereitung und Beschaffenheit – Vermeidung von Schäden in Warmwasserheizungsanlagen	63
2.3.4	Zusatzleistung für Sperrzeiten der EVU	17	2.12	Energieeinsparverordnung (EnEV)	65
2.4	Auslegung für Kühlbetrieb	17	2.12.1	EnEV 2014 – wesentliche Änderungen gegenüber der EnEV 2009	65
2.4.1	Begriffserklärung Kühlbetriebsarten	18	2.12.2	Zusammenfassung EnEV 2009	65
2.4.2	Zubehör Taupunktfühler	18	2.13	EU-Richtlinie für Energieeffizienz	68
2.4.3	Kühlbetrieb über/unter dem Taupunkt	18	2.14	Die Energierichtlinie für Energieeffizienz (ErP)	69
2.4.4	Kühlung mit Fußbodenheizung	18	2.15	Das Erneuerbare Energien Wärmegesetz (EEWärmeG)	71
2.4.5	Einsatz von Fernbedienungen	18	2.16	Ermittlung des Bedarfs bei der Warmwasserbereitung	72
2.4.6	Kühllastberechnung	19	2.16.1	Definition Klein- und Großanlagen	72
2.4.7	Erforderliche und empfohlene Zubehöre bei der Kühlung mit der WLW196i..IR/AR	20	2.16.2	Anforderung an Trinkwassererwärmer	72
2.5	Auslegung der Wärmepumpe	24	2.16.3	Zirkulationsleitungen	72
2.5.1	Monoenergetische Betriebsweise	25	2.17	Kältemittel und geänderte Bedingungen für Dichtheitskontrollen	72
2.5.2	Bivalente Betriebsweise	26	2.18	Jährliche Kältemittelprüfpflicht	73
2.5.3	Wärmedämmung	33	3	Grundlagen	74
2.5.4	Ausdehnungsgefäß	33	3.1	Funktionsweise von Wärmepumpen	74
2.6	Schwimmbadbeheizung	34	3.2	Wirkungsgrad, Leistungszahl und Jahresarbeitszahl	75
2.6.1	Freibad	34	3.2.1	Wirkungsgrad	75
2.6.2	Hallenbad	35	3.2.2	Leistungszahl	75
2.7	Aufstellung der Wärmepumpeneinheit (IDUWP) – Logatherm WLW196i..IR	36	3.2.3	Beispiel zur Berechnung der Leistungszahl über die Temperaturdifferenz	76
2.7.1	Aufstellhinweise	36	3.2.4	Vergleich von Leistungszahlen verschiedener Wärmepumpen nach DIN-EN 14511	76
2.7.2	Aufstellraum	36	3.2.5	Vergleich verschiedenen Wärmepumpen nach DIN-EN 14825	76
2.7.3	Luftkanal	37	3.2.6	Jahresarbeitszahl	77
2.7.4	System Luftkanal	38	3.2.7	Aufwandszahl	77
2.7.5	Kanalpläne für Luftkanalsystem LGL 700	40	3.2.8	Konsequenzen für die Anlagenplanung	77
2.7.6	Kanalpläne für Luftkanalsystem LGL 900	44			
2.7.7	Druckverlust	48			
2.7.8	Rohranschlüsse	48			
2.8	Aufstellung der Außeneinheit (ODU..) – WLW196i..AR	50			

4	Komponenten der Wärmepumpenanlage	78
4.1	Wärmepumpeneinheit WLW196i..IR (IDUWP6 ... IDUWP14)	79
4.1.1	Lieferumfang Wärmepumpeneinheit WLW196i..IR	79
4.1.2	Komponenten Wärmepumpeneinheit WLW196i..IR	80
4.1.3	Abmessungen und Anschlüsse WLW196i..IR	81
4.1.4	Technische Daten WLW196i..IR	85
4.1.5	Produktdaten zum Energieverbrauch Logatherm WLW196i..IR	87
4.1.6	Angaben zum Kältemittel	87
4.2	Außeneinheit WLW196i..AR (ODU4.2i ... ODU14i)	88
4.2.1	Lieferumfang ODU4.2i ... ODU14i	88
4.2.2	Komponenten ODU4.2i ... ODU14.i	89
4.2.3	Abmessungen und Anschlüsse ODU4.2i ... ODU14.i	90
4.2.4	Technische Daten Außeneinheit WLW196i..AR	94
4.2.5	Produktdaten zum Energieverbrauch Logatherm WLW196i..AR	96
4.2.6	Angaben zum Kältemittel	96
4.3	Inneneinheit (IDU...i)	97
4.3.1	Lieferumfang IDU-8/14 iE/iB	97
4.3.2	Lieferumfang IDU-8/14 iT/iTS	98
4.3.3	Geräteübersicht IDU-8/14 iE/iB/iT/iTS	99
4.3.4	Technische Daten IDU-8/14 iE/iB/iT/iTS	103
4.4	Komfort-Hydraulik-Inneneinheit iTP120	106
4.4.1	Lieferumfang IDU iTP	106
4.4.2	Geräteübersicht IDU iTP	107
4.4.3	Vorbereiten der Verrohrung	109
4.4.4	Montage von Sicherheitsgruppe und Entlüftungsventil	110
4.4.5	Anschlüsse	110
4.4.6	Anschließen der Inneneinheit	111
4.4.7	Klemmenkastenanordnung	112
4.4.8	Inbetriebnahme	113
4.4.9	Zubehöre	115
4.4.10	Technische Daten	117
4.4.11	Verrohrung zwischen Inneneinheit und Wärmepumpe	120
4.5	Betriebsbereich Logatherm WLW196i..IR/AR	120
4.6	Leistungskurven Logatherm WLW196i..IR/AR	120
4.7	Elektrischer Anschluss WLW196i..IR/AR	123
4.7.1	1-phasige Wärmepumpe und 3-phasiger integrierter elektrischer Zuheizung	123
4.7.2	3-phasige Wärmepumpe und 3-phasiger integrierter elektrischer Zuheizung	124
4.7.3	1-phasige Wärmepumpe und externer Zuheizung (Heizkessel)	125
4.7.4	3-phasige Wärmepumpe und externer Zuheizung (Heizkessel)	126
4.7.5	Schaltplan Installationsmodul – mit Mischer für bivalenten Betrieb (IDU-8/14 iB)	127
4.7.6	Schaltplan Installationsmodul – Betrieb mit integriertem elektrischen Zuheizung (IDU-8/14 iE)	128
4.7.7	Schaltplan Installationsmodul – Start/ Stopp des externen Zuheizung (Heizkessel)	129
4.7.8	Schaltplan Installationsmodul – Alarm des externen Zuheizung (Heizkessel)	130
4.7.9	Schaltplan Installationsmodul – Alternative Installation 3-Wege-Ventil	131
4.7.10	Inneneinheit mit Mischer für bivalenten Betrieb – Überblick CAN-BUS und EMS (ODU4.2i ... ODU14.i)	132
4.8	Elektrischer Anschluss WLW196i..AR	133
4.8.1	Schaltplan Installationsmodul mit Mischer für bivalenten Betrieb (IDU-8/14 iB)	133
4.8.2	Schaltplan Installationsmodul – Betrieb mit integriertem elektrischen Zuheizung (IDU-8/14 iE)	134
4.8.3	Schaltplan Installationsmodul – Start/ Stopp des externen Zuheizung (Heizkessel)	135
4.8.4	Schaltplan Installationsmodul – Alarm des externen Zuheizung (Heizkessel)	136
4.8.5	Anforderung Gas-Brennwertgerät GB192i über die Wärmepumpe	137
4.8.6	Schaltplan Installationsmodul – alternative Installation 3-Wege-Ventil	139
4.9	Wärmepumpenmanagement	140
4.10	PV-, Smart-Grid- und App-Funktion	142
4.10.1	PV-Funktion	142
4.10.2	Smart-Grid-Funktion	143
4.10.3	App-Funktion	143
4.11	Fernbedienung RC100/RC100 H	144
5	Funktionsmodule für die Erweiterung des Regelsystems	145
5.1	Schnellmontage-Set oder Solarstation mit EMS inside	145
5.2	Solarstation (KS0110) mit Solarmodul SM100 oder SM200 oder ohne Modul	145
5.3	Heizkreismodul MM100	146
5.4	Solarmodul	148
5.4.1	Solarmodul SM50	148
5.4.2	Solarmodul SM100	150
5.4.3	Solarmodul SM200	152
5.5	Poolmodul MP100	155
5.6	Störmeldemodul EM10	157
5.7	Anschlussmodul ASM10	159
6	Warmwasserbereitung	160
6.1	Besonderheiten bei der Warmwasserbereitung mit Logatherm WLW196i..IR/AR	161
6.2	Warmwasserspeicher SH290 RS-B, SH370 RS-B und SH400 RS-B	164
6.2.1	Ausstattungsübersicht	164
6.2.2	Abmessungen und technische Daten SH290 RS-B, SH370 RS-B und SH400 RS-B	165

6.2.3	Produktdaten zum Energieverbrauch SH290 RS-B, SH370 RS-B und SH400 RS-B	166	7.5	Hydraulik-Box VC0-VW1	186
6.2.4	Aufstellraum	167	7.5.1	Kennlinie und technische Daten des ESBE-Ventils	188
6.2.5	Leistungsdiagramm	167	7.5.2	Abmessungen und technische Daten des Mischermotors	189
6.3	Bivalenter Speicher SMH390.1 ES und SMH490.1 ES	168	<hr/>		
6.3.1	Ausstattungsübersicht	168	8	Systemeinbindung	190
6.3.2	Abmessungen und technische Daten ..	168	8.1	Bypass	190
6.3.3	Produktdaten zum Energieverbrauch SMH390.1 ES und SMH490.1 ES	169	8.2	Parallel-Puffer	192
6.4	Kombispeicher BPU400 und BPU500 ..	170	<hr/>		
6.4.1	Abmessungen und technische Daten ..	170	9	Anlagenbeispiele	194
6.4.2	Produktdaten zum Energieverbrauch BPU400 und BPU500	171	9.1	Symbolerklärung	194
6.4.3	Leistungsdaten BPU400 und BPU500 ..	171	9.2	Logatherm WLW196i..IR/AR T190, ein ungemischter und ein gemischter Heiz-/ Kühlkreis	195
6.5	Speicherauslegung in Einfamilien- häusern	172	9.2.1	Anwendungsbereich	195
6.5.1	Zirkulationsleitung	172	9.2.2	Anlagenkomponenten	195
6.6	Speicherauslegung in Mehrfamilien- häusern	172	9.2.3	Kurzbeschreibung	196
<hr/>			9.2.4	Spezielle Planungshinweise	196
7	Pufferspeicher	173	9.3	Logatherm WLW196i..IR/AR T190, Puffer- speicher P...5, ein ungemischter und ein gemischter Heiz-/Kühlkreis	198
7.1	Pufferspeicher P120.5, P200.5, P300.5	173	9.3.1	Anwendungsbereich	198
7.1.1	Ausstattungsübersicht	173	9.3.2	Anlagenkomponenten	198
7.1.2	Abmessungen und technische Daten ..	174	9.3.3	Kurzbeschreibung	199
7.1.3	Produktdaten zum Energieverbrauch P120.5, P200.5, P300.5	176	9.3.4	Spezielle Planungshinweise	199
7.2	Pufferspeicher PNRZ750/1000.6 ES-B mit Frischwasserstation FS/2, FS20/2 und FS../3	176	9.4	Logatherm WLW196i..IR/AR TS185, eine thermische Solaranlage, ein ungemischter und ein gemischter Heiz-/Kühlkreis ...	201
7.2.1	Ausstattungsübersicht	176	9.4.1	Anwendungsbereich	201
7.2.2	Abmessungen und technische Daten ..	177	9.4.2	Anlagenkomponenten	201
7.2.3	Produktdaten zum Energieverbrauch Logalux PNRZ750/1000.6 ES-B	178	9.4.3	Kurzbeschreibung	202
7.2.4	Vorschlag Fühlerpositionierung	178	9.4.4	Spezielle Planungshinweise	202
7.2.5	Abmessungen und technische Daten Frischwasserstation FS/2 und FS20/2 ..	178	9.5	Logatherm WLW196i..IR/AR TP120, Warmwasserspeicher Logalux SH...R, ein ungemischter Heiz-/Kühlkreis	204
7.2.6	Abmessungen und technische Daten Frischwasserstation FS27/3E und FS40/3E	180	9.5.1	Anwendungsbereich	204
7.3	Pufferspeicher PRZ500.6 ES-B, PRZ750.6 ES-B, PRZ1000.6 ES-B für Frischwasserstation FS/2, FS20/2, FS27/3 und FS40/3	182	9.5.2	Anlagenkomponenten	204
7.3.1	Ausstattungsübersicht	182	9.5.3	Kurzbeschreibung	205
7.3.2	Abmessungen und technische Daten ..	183	9.5.4	Spezielle Planungshinweise	205
7.3.3	Produktdaten zum Energieverbrauch PRZ500/750/1000.6 ES-B	184	9.6	Logatherm WLW196i..IR/AR TP120, Warmwasserspeicher Logalux SH...R, ein gemischter Heiz-/Kühlkreis	207
7.4	Heizkreis-Schnellmontage-Systeme ...	185	9.6.1	Anwendungsbereich	207
			9.6.2	Anlagenkomponenten	207
			9.6.3	Kurzbeschreibung	208
			9.6.4	Spezielle Planungshinweise	208
			9.7	Logatherm WLW196i..IR/AR TP, Warmwasserspeicher Logalux SH...R, ein gemischter und ein ungemischter Heiz-/ Kühlkreis	210
			9.7.1	Anwendungsbereich	210
			9.7.2	Anlagenkomponenten	210
			9.7.3	Kurzbeschreibung	211
			9.7.4	Spezielle Planungshinweise	211

9.8	Logatherm WLW196i..IR/AR E, Warmwasserspeicher Logalux SH... RS, ein ungemischter und ein gemischter Heiz-/Kühlkreis	213
9.8.1	Anwendungsbereich	213
9.8.2	Anlagenkomponenten	213
9.8.3	Kurzbeschreibung	214
9.8.4	Spezielle Planungshinweise	214
9.9	Logatherm WLW196i..IR/AR E, Puffer- speicher P...5, Warmwasserspeicher Logalux SH...RS, ein ungemischter und ein gemischter Heizkreis	216
9.9.1	Anwendungsbereich	216
9.9.2	Anlagenkomponenten	216
9.9.3	Kurzbeschreibung	217
9.9.4	Spezielle Planungshinweise	217
9.10	Logatherm WLW196i..IR/AR E, Kombinations- speicher BPU, ein ungemischter und ein gemischter Heiz-/ Kühlkreis	219
9.10.1	Anwendungsbereich	219
9.10.2	Anlagenkomponenten	219
9.10.3	Kurzbeschreibung	220
9.10.4	Spezielle Planungshinweise	220
9.11	Logatherm WLW196i..IR/AR E, Pufferspeicher P...5, Warmwasserspeicher Logalux SH...R, ein ungemischter und ein gemischter Heizkreis	223
9.11.1	Anwendungsbereich	223
9.11.2	Anlagenkomponenten	223
9.11.3	Kurzbeschreibung	224
9.11.4	Spezielle Planungshinweise	224
9.12	Logatherm WLW196i..IR/AR E, bivalenter Warmwasserspeicher, thermische Solar- anlage, ein ungemischter und ein gemischter Heizkreis	227
9.12.1	Anwendungsbereich	227
9.12.2	Anlagenkomponenten	227
9.12.3	Kurzbeschreibung	228
9.12.4	Spezielle Planungshinweise	228
9.13	Logatherm WLW196i..IR/AR E, Pufferspeicher, thermische Solaranlage, Warmwasserbereitung über Frisch- wasserstation, gemischte Heizkreise	230
9.13.1	Anwendungsbereich	230
9.13.2	Anlagenkomponenten	230
9.13.3	Kurzbeschreibung	231
9.13.4	Spezielle Planungshinweise	231
9.14	Logatherm WLW196i..IR/AR E, wasserführender Kaminofen, Pufferspeicher, thermische Solaranlage, Warmwasser- bereitung über Frischwasserstation, gemischte Heizkreise	234
9.14.1	Anwendungsbereich	234
9.14.2	Anlagenkomponenten	234
9.14.3	Kurzbeschreibung	235
9.14.4	Spezielle Planungshinweise	235
9.15	Logatherm WLW196i..IR/AR E, wasser- führender Kaminofen, Pufferspeicher, Warmwasserbereitung über Frisch- wasserstation, gemischte Heizkreise	238
9.15.1	Anwendungsbereich	238
9.15.2	Anlagenkomponenten	238
9.15.3	Kurzbeschreibung	239
9.15.4	Spezielle Planungshinweise	239
9.16	Logatherm WLW196i..IR/AR E, Pufferspeicher, Warmwasserspeicher für Wärmepumpen, ein gemischter Heiz-/ Kühlkreis, Schwimmbad	241
9.16.1	Anwendungsbereich	241
9.16.2	Anlagenkomponenten	241
9.16.3	Kurzbeschreibung	242
9.16.4	Spezielle Planungshinweise	242
9.17	Logatherm WLW196i..IR/AR, bivalenter Warmwasserspeicher, Pufferspeicher PNR, Kaminofen mit Wassertasche, ein oder mehrere gemischte Heiz-/Kühlkreise	244
9.17.1	Anwendungsbereich	244
9.17.2	Anlagenkomponenten	244
9.17.3	Kurzbeschreibung	245
9.17.4	Spezielle Planungshinweise	245
9.18	Logatherm WLW196i..IR/AR B, Gas- Brennwertgerät, Warmwasserspeicher, Pufferspeicher, ein ungemischter und ein gemischter Heiz-/Kühlkreis	247
9.18.1	Anwendungsbereich	247
9.18.2	Anlagenkomponenten	247
9.18.3	Kurzbeschreibung	248
9.18.4	Spezielle Planungshinweise	248
9.19	Logatherm WLW196i..IR/AR B, Warmwasserbereitung über Gas- Brennwertgerät, Warmwasserspeicher, ein ungemischter und ein gemischter Heiz-/ Kühlkreis	250
9.19.1	Anwendungsbereich	250
9.19.2	Anlagenkomponenten	250
9.19.3	Kurzbeschreibung	251
9.19.4	Spezielle Planungshinweise	251
9.20	Logatherm WLW196i..IR/AR B, Gas- Brennwertgerät, bivalenter Warmwasser- speicher, ein ungemischter und ein gemischter Heiz-/Kühlkreis	253
9.20.1	Anwendungsbereich	253
9.20.2	Anlagenkomponenten	253
9.20.3	Kurzbeschreibung	254
9.20.4	Spezielle Planungshinweise	254
9.21	Logatherm WLW196i..IR/AR B, Gas- Brennwertgerät, Pufferspeicher, Warm- wasserbereitung über Frischwasserstation, thermische Solaranlage, gemischte Heizkreise	257
9.21.1	Anwendungsbereich	257
9.21.2	Anlagenkomponenten	257
9.21.3	Kurzbeschreibung	258
9.21.4	Spezielle Planungshinweise	258
9.22	Logatherm WLW196i..IR/AR B, Gas- Brennwertgerät, Pufferspeicher, Warm- wasserbereitung über Frischwasserstation, gemischte Heizkreise	261
9.22.1	Anwendungsbereich	261
9.22.2	Anlagenkomponenten	261
9.22.3	Kurzbeschreibung	262
9.22.4	Spezielle Planungshinweise	262

9.23	Logatherm WLW196i..IR/AR E, Gas-Brennwertgerät, Nieder- und Hochtemperatur-Pufferspeicher, Wohnungsstationen	265
9.23.1	Anwendungsbereich	265
9.23.2	Anlagenkomponenten	265
9.23.3	Kurzbeschreibung	266
9.23.4	Spezielle Planungshinweise	266
9.24	Logatherm WLW196i..IR/AR B in Pufferbypass-Schaltung, Pufferspeicher, Heizkessel, Warmwasserspeicher und 3 gemischte Heizkreise	268
9.24.1	Anwendungsbereich	268
9.24.2	Anlagenkomponenten	269
9.24.3	Kurzbeschreibung	269
9.24.4	Spezielle Planungshinweise:	269
9.25	Logatherm WLW196i..IR/AR E in Pufferbypass-Schaltung, Gas-Brennwertgerät, Warmwasserspeicher, Warmwasserbereitung über Frischwasserstation, gemischte Heizkreise	271
9.25.1	Anwendungsbereich	271
9.25.2	Anlagenkomponenten	272
9.25.3	Kurzbeschreibung	272
9.25.4	Spezielle Planungshinweise	272
9.26	Logatherm WLW196i..IR/AR B, Gas-Brennwertgerät, Pufferspeicher, Warmwasserbereitung über Frischwasserstation, gemischte Heizkreise	274
9.26.1	Anwendungsbereich	274
9.26.2	Anlagenkomponenten	275
9.26.3	Kurzbeschreibung	275
9.26.4	Spezielle Planungshinweise	275
9.27	Logatherm WLW196i..IR/AR E, in Pufferbypass-Schaltung, Gas-Brennwertgerät, Pufferspeicher, Warmwasserbereitung über Frischwasserstation, gemischte Heizkreise	277
9.27.1	Anwendungsbereich	278
9.27.2	Anlagenkomponenten	278
9.27.3	Kurzbeschreibung	278
9.27.4	Spezielle Planungshinweise	278
<hr/>		
10	Zubehör	280
10.1	Zubehör für Wärmepumpen zur Innenaufstellung	280
10.2	Zubehör für Wärmepumpen zur Außenaufstellung	282
10.3	Allgemeines Zubehör	284
<hr/>		
11	Anhang	286
11.1	Normen und Vorschriften	286
11.2	Sicherheitshinweise	288
11.2.1	Allgemein	288
11.2.2	Hinweise zu Warmwasserspeichern für Wärmepumpen	288
11.3	Erforderliche Gewerke	288
11.4	Umrechnungstabellen	289
11.4.1	Energieeinheiten	289
11.4.2	Leistungseinheiten	289
11.5	Formelzeichen	289
11.6	Energieinhalte verschiedener Brennstoffe	289
<hr/>		
	Stichwortverzeichnis	294

1 Buderus Luft-Wasser-Wärmepumpen

1.1 Merkmale und Besonderheiten

Der Schutz des Klimas gewinnt nicht nur aufgrund der Steigerung jährlicher Naturkatastrophen weiter an Bedeutung. 2015 wurde in Paris das erste Klimaschutzabkommen beschlossen, das alle Länder gemeinsam in die Pflicht nimmt. Die Weltgemeinschaft bekennt sich völkerrechtlich verbindlich die Erderwärmung unter 2 °C gegenüber den vorindustriellen Werten zu begrenzen. Weiterhin sollen Anstrengungen unternommen werden, den Temperaturanstieg auf 1,5 °C zu begrenzen. Alle Staaten erhalten den Auftrag, den notwendigen Schutz des Klimas konsequent umzusetzen. Von diesem Übereinkommen geht ein Signal an die Gesellschaft und die Wirtschaft aus, weltweit zu handeln.

Buderus nimmt diese Aufforderung sehr ernst und investiert weiter in die Entwicklung und Erstellung von energiesparenden und wirtschaftlichen Heizsystemen. Die Auswahl einer Heizung trägt entscheidend zum Erreichen dieser Ziele bei. Branchenstudien erwarten, dass die Wärmepumpe langfristig davon profitieren wird. Besonders im Bereich Modernisierung wird die Luft-Wasser-Wärmepumpe, dank der flexiblen Aufstellmöglichkeiten und der immer effizienteren Geräte, Akzente setzen.

Beruhigend sicher

- Luft-Wasser-Wärmepumpen von Buderus erfüllen die Bosch Qualitätsanforderungen für höchste Funktionalität und Lebensdauer.
- Die Geräte werden im Werk geprüft und getestet.
- 24-Stunden-Hotline für alle Fragen
- Sicherheit der großen Marke: Ersatzteile und Service auch noch in 15 Jahren

In hohem Maß ökologisch

- Im Betrieb der Wärmepumpe sind ca. 75 % der Heizenergie regenerativ, bei Verwendung von „grünem Strom“ (Wind-, Wasser-, Solarenergie) bis zu 100 %.
- Keine Emission bei Betrieb
- Sehr gute Bewertung bei der EnEV

Völlig unabhängig und zukunftssicher

- Unabhängig von Öl und Gas
- Abgekoppelt von der Preisentwicklung bei Öl und Gas
- Einsparung von CO₂

Sehr wirtschaftlich

- Bis zu 50 % geringere Betriebskosten gegenüber Öl oder Gas
- Wartungsarme, langlebige Technik mit geschlossenen Kreisläufen
- Geringste laufende Kosten; keine Kosten z. B. für Brennerwartung, Filterwechsel und Schornsteinfeger
- Investitionen in Heizraum und Kamin entfallen
- Kein (finanzieller) Aufwand für die Bohrung, wie sie bei Sole-Wasser-Wärmepumpen und Wasser-Wasser-Wärmepumpen erforderlich ist.

Einfach und problemlos

- Keine Genehmigung durch Umweltbehörden erforderlich
- Keine besonderen Anforderungen an die Grundstücksgröße
- Die Anfertigung eines Fundamentes für die Außeneinheit und das Ziehen eines Grabens für die Versorgungsleitungen sind Maßnahmen, die auf dem Grundstück erfolgen müssen.

Geprüfte Qualität

- Die Buderus Luft-Wasser-Wärmepumpen erfüllen die Qualitätsanforderungen des EHPA-Gütesiegels und garantieren effiziente Jahresarbeitszahlen.



Bild 1 EHPA-Gütesiegel für Wärmepumpen

Förderung

- Wer in eine neue Heizungstechnik investiert, spart zukünftig Jahr für Jahr teure Heizenergie. Profitieren Sie zusätzlich von Zuschüssen oder zinsgünstigen Förderkrediten für umweltfreundliche Heizungen.
- Nutzen Sie die kostenlose Buderus Fördermitteldatenbank und verschaffen Sie sich einen Überblick über Ihre Finanzierungsvorteile und -möglichkeiten.

JAZ- und Schallrechner (Online-Anwendungen)

- Um die Wirtschaftlichkeit der Buderus Logatherm Wärmepumpen zu ermitteln, können Sie den Jahresarbeitszahlenrechner (JAZ-Rechner) nutzen. Den JAZ-Rechner finden Sie unter: www.buderus.de/Online_Anwendungen/Waermepumpen_Tools.
- Mit dem Schallrechner ist eine Abschätzung der Lärmimmissionen an schutzbedürftigen Räumen (maßgebliche Immissionsorte) auf angrenzenden Grundstücken oder die Ermittlung des notwendigen Abstands der Wärmepumpe möglich.

1.2 Produktübersicht

1.2.1 Leistungsgrößen und Ausstattungsvarianten

Die Variante zur Innenaufstellung (IR) ist in den Leistungsgrößen 6, 8, 11 und 14 kW verfügbar. Für die Wärmepumpe zur Außenaufstellung (AR) gibt es zusätzlich die 4 kW Leistungsgröße.































Die Leistungsangaben erfolgen bei A-7/W35 (Außentemperatur -7 °C, Heizwasseraustrittstemperatur 35 °C):

- Logatherm WLW196i-4 AR (4 kW)
- Logatherm WLW196i-6 IR/AR (6 kW)
- Logatherm WLW196i-8 IR/AR (8 kW)
- Logatherm WLW196i-11 IR/AR (11 kW)
- Logatherm WLW196i-14 IR/AR (14 kW)

Jede Leistungsgröße gibt es in 5 Ausstattungsvarianten:

- TP120: Monoenergetisch
- E: Monoenergetisch
- B: Bivalent
- T190: Monoenergetisch mit 190-l-Tower
- TS185: Monoenergetisch mit 185-l-Tower inkl. Solar-Wärmetauscher

1.2.2 Produktdaten zum Energieverbrauch – Systemlabel

Typ	Energieeffizienz bei 55 °C	Energieeffizienz bei 35 °C
TP120: Monoenergetisch		
Logatherm WLW196i-4 AR TP120		
Logatherm WLW196i-6 IR/AR TP120		
Logatherm WLW196i-8 IR/AR TP120		
Logatherm WLW196i-11 IR/AR TP120		
Logatherm WLW196i-14 IR/AR TP120		
E: Monoenergetisch		
Logatherm WLW196i-4 AR E		
Logatherm WLW196i-6 IR/AR E		
Logatherm WLW196i-8 IR/AR E		
Logatherm WLW196i-11 IR/AR E		
Logatherm WLW196i-14 IR/AR E		
B: Bivalent		
Logatherm WLW196i-4 AR B		
Logatherm WLW196i-6 IR/AR B		
Logatherm WLW196i-8 IR/AR B		
Logatherm WLW196i-11 IR/AR B		
Logatherm WLW196i-14 IR/AR B		

Tab. 1 WLW196i-4 AR TP120, WLW196i-6 ... 14 IR/AR TP120, WLW196i-4 AR E, WLW196i-6 ... 14 IR/AR E, WLW196i-4 AR B und WLW196i-6 ... 14 IR/AR B

Typ	Energieeffizienz bei 55 °C	
T190: Monoenergetisch mit 190-l-Tower		
Logatherm WLW196i-4 AR T190		
Logatherm WLW196i-6 IR/AR T190		
Logatherm WLW196i-8 IR/AR T190		
Logatherm WLW196i-11 IR/AR T190		
Logatherm WLW196i-14 IR/AR T190		
TS185: Monoenergetisch mit 185-l-Tower inkl. Solar-Wärmetauscher		
Logatherm WLW196i-4 AR TS185		
Logatherm WLW196i-6 IR/AR TS185		
Logatherm WLW196i-8 IR/AR TS185		
Logatherm WLW196i-11 IR/AR TS185		
Logatherm WLW196i-14 IR/AR TS185		

Tab. 2 WLW196i-4 AR T190, WLW196i-6 ... 14 IR/AR T190, WLW196i-4 AR TS185, WLW196i-6 ... 14 IR/AR TS185

1.2.3 Produktdaten zum Energieverbrauch Logatherm WLW196i..IR/AR

Logatherm WLW196i..IR TP120

Logatherm	Einheit	WLW196i-6 IR TP120	WLW196i-8 IR TP120	WLW196i-11 IR TP120	WLW196i-14 IR TP120
EU-Richtlinien für Energieeffizienz					
Klasse für die jahreszeitbedingte Raumheizungs-Energieeffizienz ¹⁾	–	A++	A++	A++	A++
Nennwärmeleistung bei durchschnittlichen Klimaverhältnissen ¹⁾	kW	5	6	9	10
Jahreszeitbedingte Raumheizungs-Energieeffizienz bei durchschnittlichen Klimaverhältnissen ¹⁾	%	145	143	143	145
Schallleistungspegel im Freien	dB (A)	38	36	37	36

Tab. 3 Produktdaten zum Energieverbrauch Logatherm WLW196i..IR TP120

1) Bei 55 °C Vorlauftemperatur

Logatherm WLW196i..IR E

Logatherm	Einheit	WLW196i-6 IR E	WLW196i-8 IR E	WLW196i-11 IR E	WLW196i-14 IR E
EU-Richtlinien für Energieeffizienz					
Klasse für die jahreszeitbedingte Raumheizungs-Energieeffizienz ¹⁾	–	A++	A++	A++	A++
Nennwärmeleistung bei durchschnittlichen Klimaverhältnissen ¹⁾	kW	5	6	9	10
Jahreszeitbedingte Raumheizungs-Energieeffizienz bei durchschnittlichen Klimaverhältnissen ¹⁾	%	145	143	143	145
Schallleistungspegel im Freien	dB (A)	38	36	37	36

Tab. 4 Produktdaten zum Energieverbrauch Logatherm WLW196i..IR E

1) Bei 55 °C Vorlauftemperatur

Logatherm WLW196i..IR B

Logatherm	Einheit	WLW196i-6 IR B	WLW196i-8 IR B	WLW196i-11 IR B	WLW196i-14 IR B
EU-Richtlinien für Energieeffizienz					
Klasse für die jahreszeitbedingte Raumheizungs-Energieeffizienz ¹⁾	–	A++	A++	A++	A++
Nennwärmeleistung bei durchschnittlichen Klimaverhältnissen ¹⁾	kW	5	6	9	10
Jahreszeitbedingte Raumheizungs-Energieeffizienz bei durchschnittlichen Klimaverhältnissen ¹⁾	%	145	143	143	145
Schallleistungspegel im Freien	dB (A)	38	36	37	36

Tab. 5 Produktdaten zum Energieverbrauch Logatherm WLW196i..IR B

1) Bei 55 °C Vorlauftemperatur

Logatherm WLW196i..IR T190

Logatherm	Einheit	WLW196i-6 IR T190	WLW196i-8 IR T190	WLW196i-11 IR T190	WLW196i-14 IR T190
EU-Richtlinien für Energieeffizienz					
Klasse für die jahreszeitbedingte Raumheizungs-Energieeffizienz ¹⁾	–	A++	A++	A++	A++
Nennwärmeleistung bei durchschnittlichen Klimaverhältnissen ¹⁾	kW	5	6	9	10
Jahreszeitbedingte Raumheizungs-Energieeffizienz bei durchschnittlichen Klimaverhältnissen ¹⁾	%	145	143	143	145
Schallleistungspegel im Freien	dB (A)	38	36	37	36
Klasse für Warmwasserbereitungs-Energieeffizienz	–	A	A	A	A
Warmwasserbereitungs-Energieeffizienz bei durchschnittlichen Klimaverhältnissen	%	97	97	89	89
Lastprofil	–	L	L	L	L

Tab. 6 Produktdaten zum Energieverbrauch Logatherm WLW196i..IR T190

1) Bei 55 °C Vorlauftemperatur

Logatherm WLW196i..IR TS185

Logatherm	Einheit	WLW196i-6 IR TS185	WLW196i-8 IR TS185	WLW196i-11 IR TS185	WLW196i-14 IR TS185
EU-Richtlinien für Energieeffizienz					
Klasse für die jahreszeitbedingte Raumheizungs-Energieeffizienz ¹⁾	–	A++	A++	A++	A++
Nennwärmeleistung bei durchschnittlichen Klimaverhältnissen ¹⁾	kW	5	6	9	10
Jahreszeitbedingte Raumheizungs-Energieeffizienz bei durchschnittlichen Klimaverhältnissen ¹⁾	%	145	143	143	145
Schallleistungspegel im Freien	dB (A)	38	36	37	36
Klasse für Warmwasserbereitungs-Energieeffizienz	–	A	A	A	A
Warmwasserbereitungs-Energieeffizienz bei durchschnittlichen Klimaverhältnissen	%	97	97	89	89
Lastprofil	–	L	L	L	L

Tab. 7 Produktdaten zum Energieverbrauch Logatherm WLW196i..IR TS185

1) Bei 55 °C Vorlauftemperatur

Logatherm WLW196i..AR TP120

Logatherm	Einheit	WLW196i-4 AR TP120	WLW196i-6 AR TP120	WLW196i-8 AR TP120	WLW196i-11 AR TP120	WLW196i-14 AR TP120
EU-Richtlinien für Energieeffizienz						
Klasse für die jahreszeitbedingte Raumheizungs-Energieeffizienz ¹⁾	–	A++	A++	A++	A++	A++
Nennwärmeleistung bei durchschnittlichen Klimaverhältnissen ¹⁾	kW	4	5	6	9	10
Jahreszeitbedingte Raumheizungs-Energieeffizienz bei durchschnittlichen Klimaverhältnissen ¹⁾	%	139	145	143	143	145
Schallleistungspegel im Freien	dB (A)	47	47	48	53	53

Tab. 8 Produktdaten zum Energieverbrauch Logatherm WLW196i..AR TP120

1) Bei 55 °C Vorlauftemperatur

Logatherm WLW196i..AR E

Logatherm	Einheit	WLW196i-4 AR E	WLW196i-6 AR E	WLW196i-8 AR E	WLW196i-11 AR E	WLW196i-14 AR E
EU-Richtlinien für Energieeffizienz						
Klasse für die jahreszeitbedingte Raumheizungs-Energieeffizienz ¹⁾	–	A++	A++	A++	A++	A++
Nennwärmeleistung bei durchschnittlichen Klimaverhältnissen ¹⁾	kW	4	5	6	9	10
Jahreszeitbedingte Raumheizungs-Energieeffizienz bei durchschnittlichen Klimaverhältnissen ¹⁾	%	139	145	143	143	145
Schallleistungspegel im Freien	dB (A)	47	47	48	53	53

Tab. 9 Produktdaten zum Energieverbrauch Logatherm WLW196i..AR E

1) Bei 55 °C Vorlauftemperatur

Logatherm WLW196i..AR B

Logatherm	Einheit	WLW196i-4 AR B	WLW196i-6 AR B	WLW196i-8 AR B	WLW196i-11 AR B	WLW196i-14 AR B
EU-Richtlinien für Energieeffizienz						
Klasse für die jahreszeitbedingte Raumheizungs-Energieeffizienz ¹⁾	–	A++	A++	A++	A++	A++
Nennwärmeleistung bei durchschnittlichen Klimaverhältnissen ¹⁾	kW	5	5	6	9	10
Jahreszeitbedingte Raumheizungs-Energieeffizienz bei durchschnittlichen Klimaverhältnissen ¹⁾	%	139	145	143	143	145
Schallleistungspegel im Freien	dB (A)	47	47	48	53	53

Tab. 10 Produktdaten zum Energieverbrauch Logatherm WLW196i..AR B

1) Bei 55 °C Vorlauftemperatur

Logatherm WLW196i..AR T190

Logatherm	Einheit	WLW196i-4 AR T190	WLW196i-6 AR T190	WLW196i-8 AR T190	WLW196i-11 AR T190	WLW196i-14 AR T190
EU-Richtlinien für Energieeffizienz						
Klasse für die jahreszeitbedingte Raumheizungs-Energieeffizienz ¹⁾	–	A++	A++	A++	A++	A++
Nennwärmeleistung bei durchschnittlichen Klimaverhältnissen ¹⁾	kW	4	5	6	9	10
Jahreszeitbedingte Raumheizungs-Energieeffizienz bei durchschnittlichen Klimaverhältnissen ¹⁾	%	139	145	143	143	145
Schallleistungspegel im Freien	dB (A)	47	47	48	53	53
Klasse für Warmwasserbereitungs-Energieeffizienz	–	A	A	A	A	A
Warmwasserbereitungs-Energieeffizienz bei durchschnittlichen Klimaverhältnissen	%	97	97	97	89	89
Lastprofil	–	L	L	L	L	L

Tab. 11 Produktdaten zum Energieverbrauch Logatherm WLW196i..AR T190

1) Bei 55 °C Vorlauftemperatur

Logatherm WLW196i..AR TS185

Logatherm	Einheit	WLW196i-4 AR TS185	WLW196i-6 AR TS185	WLW196i-8 AR TS185	WLW196i-11 AR TS185	WLW196i-14 AR TS185
EU-Richtlinien für Energieeffizienz						
Klasse für die jahreszeitbedingte Raumheizungs-Energieeffizienz ¹⁾	–	A++	A++	A++	A++	A++
Nennwärmeleistung bei durchschnittlichen Klimaverhältnissen ¹⁾	kW	4	5	6	9	10
Jahreszeitbedingte Raumheizungs-Energieeffizienz bei durchschnittlichen Klimaverhältnissen ¹⁾	%	139	145	143	143	145
Schallleistungspegel im Freien	dB (A)	47	47	48	53	53
Klasse für Warmwasserbereitungs-Energieeffizienz	–	A	A	A	A	A
Warmwasserbereitungs-Energieeffizienz bei durchschnittlichen Klimaverhältnissen	%	97	97	97	89	89
Lastprofil	–	L	L	L	L	L

Tab. 12 Produktdaten zum Energieverbrauch Logatherm WLW196i..AR TS185

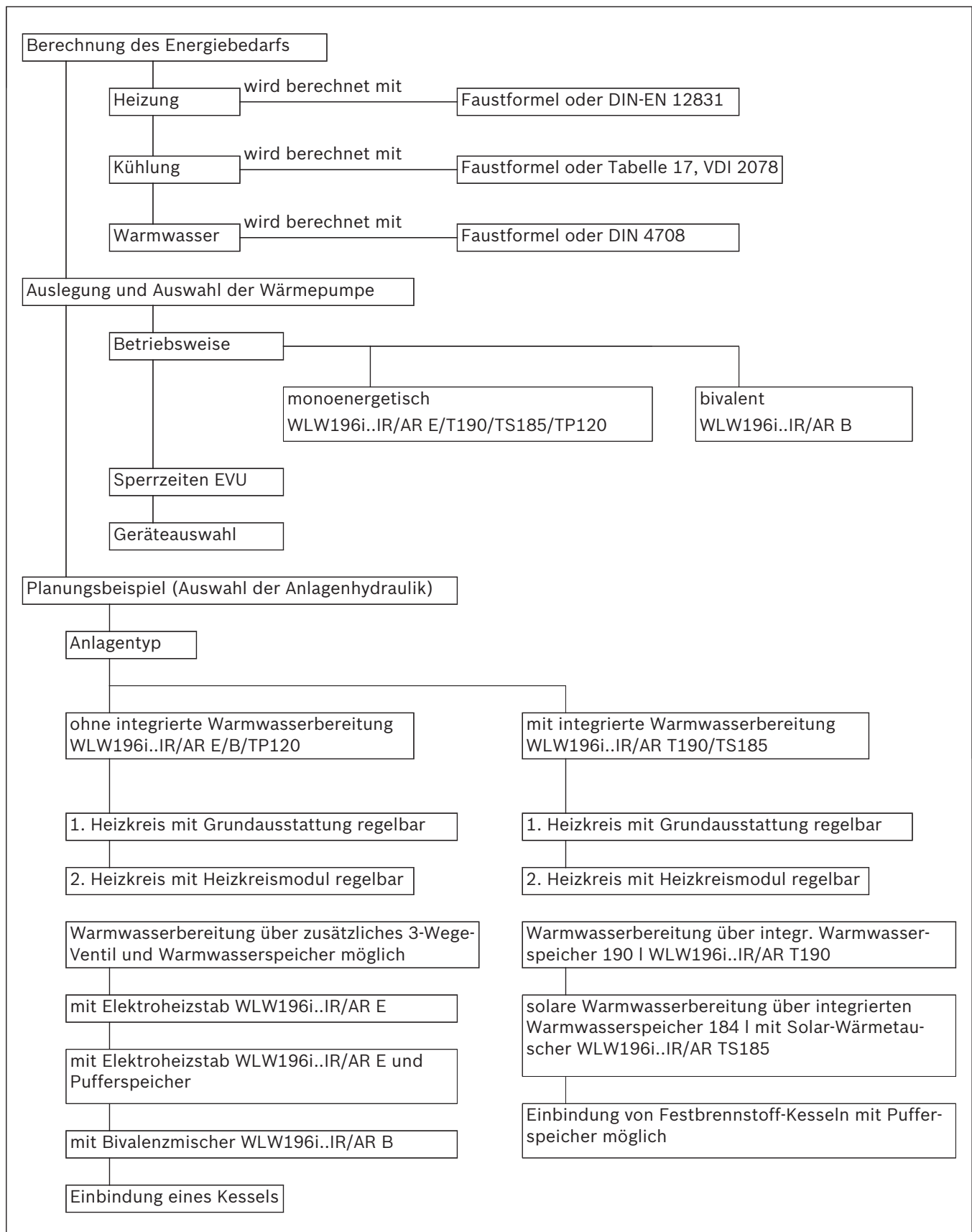
1) Bei 55 °C Vorlauftemperatur

2 Planung und Auslegung von Wärmepumpen

2.1 Vorgehensweise

Die notwendigen Schritte zur Planung und Auslegung eines Heizsystems mit Wärmepumpe sind in Tabelle 13

dargestellt. Eine ausführliche Beschreibung finden Sie in den nachfolgenden Kapiteln.



Tab. 13 Planung und Auslegung eines Heizsystems mit Wärmepumpe

2.2 Mindestanlagenvolumen und Ausführung der Heizungsanlage



Um übermäßig viele Start/Stopp-Zyklen, eine unvollständige Abtauung und unnötige Alarmer zu vermeiden, muss in der Anlage eine ausreichende Energiemenge gespeichert werden. Diese Energie wird einerseits in der Wassermenge der Heizungsanlage und andererseits in den Anlagenkomponenten (Heizkörper) sowie im Betonboden (Fußbodenheizung) gespeichert.

Da die Anforderungen für verschiedene Wärmepumpeninstallationen und Heizungsanlagen stark variieren, wird generell kein Mindestanlagenvolumen angegeben. Stattdessen gelten für alle Wärmepumpengrößen die folgenden Voraussetzungen:

2.2.1 Fußboden-Heizkreis ohne Pufferspeicher

Im größten Raum (Referenzraum) sollte anstelle von Raumthermostaten ein Raumregler installiert sein. Kleine Fußbodenflächen können dazu führen, dass in der Schlussphase des Abtauprozesses der Zuheizung aktiviert wird.

- $\geq 6 \text{ m}^2$ Fußbodenfläche erforderlich für Logatherm WLW196i-4 AR ... WLW196i-8 AR
- $\geq 22 \text{ m}^2$ Fußbodenfläche erforderlich für Logatherm WLW196i-11 AR ... WLW196i-14 AR

Für maximale Energieeinsparung und um den Zuheizungsbetrieb zu vermeiden, wird folgende Konfiguration empfohlen:

- $\geq 30 \text{ m}^2$ Fußbodenfläche erforderlich für Logatherm WLW196i-4 AR ... WLW196i-8 AR
- $\geq 100 \text{ m}^2$ Fußbodenfläche erforderlich für Logatherm WLW196i-11 AR ... WLW196i-14 AR

2.2.2 Heizungsanlage mit Heizkörpern ohne Mischer und Pufferspeicher

Wenn die Anlage nur wenige Heizkörper enthält, besteht die Möglichkeit, dass in der Schlussphase des Abtauprozesses der Zuheizung aktiviert wird. Die Heizkörperthermostate müssen vollständig geöffnet sein.

- ≥ 1 Heizkörper mit 500 W erforderlich für Logatherm WLW196i-4 AR ... WLW196i-8 AR
- ≥ 4 Heizkörper mit jeweils ca. 500 W erforderlich für Logatherm WLW196i-11 AR ... WLW196i-14 AR

Für maximale Energieeinsparung und um den Zuheizungsbetrieb zu vermeiden, wird folgende Konfiguration empfohlen:

- ≥ 4 Heizkörper mit 500 W für Logatherm WLW196i-4 AR ... WLW196i-8 AR

2.2.3 Heizungsanlage mit Fußbodenheizung und Heizkörpern in getrennten Heizkreisen ohne Pufferspeicher

Im größten Raum (Referenzraum) sollte anstelle von Raumthermostaten ein Raumregler installiert sein. Kleine Fußbodenflächen können dazu führen, dass in der Schlussphase des Abtauprozesses der Zuheizung aktiviert wird.

- ≥ 1 Heizkörper mit 500 W erforderlich für Logatherm WLW196i-4 AR ... WLW196i-8 AR
- ≥ 4 Heizkörper mit jeweils ca. 500 W erforderlich für Logatherm WLW196i-11 AR ... WLW196i-14 AR

Für den Fußboden-Heizkreis ist keine Mindestbodenfläche erforderlich, um jedoch den Zuheizungsbetrieb zu vermeiden und eine optimale Energieeinsparung zu erzielen, müssen weitere Heizungsthermostate oder mehrere Ventile der Fußbodenheizung mindestens zum Teil geöffnet sein.

2.2.4 Nur Heizkreise mit Mischer

In Heizungsanlagen, die nur aus Heizkreisen mit Mischer bestehen, ist unbedingt ein Pufferspeicher erforderlich.

- Erforderliches Volumen für Logatherm WLW196i-4 AR ... WLW196i-8 AR = ≥ 50 Liter.
- Erforderliches Volumen für Logatherm WLW196i-11 AR ... WLW196i-14 AR = ≥ 100 Liter.

2.2.5 Nur Gebläsekonvektoren

Um zu verhindern, dass in der Schlussphase des Abtauprozesses der Zuheizung aktiviert wird, ist ein Pufferspeicher mit $\geq 10 \text{ l}$ erforderlich.

2.3 Ermittlung der Gebäudeheizlast (Wärmebedarf)

Eine genaue Berechnung der Heizlast erfolgt nach DIN-EN 12831.

Nachfolgend sind überschlägige Verfahren beschrieben, die zur Abschätzung geeignet sind, jedoch keine detaillierte individuelle Berechnung ersetzen können.

2.3.1 Bestehende Objekte

Bei Austausch eines vorhandenen Heizsystems lässt sich die Heizlast durch den Brennstoffverbrauch der alten Heizungsanlage abschätzen.

Bei Gasheizungen:

$$\dot{Q} / \text{kW} = \frac{\text{Verbrauch} / \text{m}^3/\text{a}}{250 / \text{m}^3/\text{a kW}}$$

F. 1

Bei Ölheizungen:

$$\dot{Q} / \text{kW} = \frac{\text{Verbrauch} / \text{l/a}}{250 / \text{l/a kW}}$$

F. 2



Um den Einfluss extrem kalter oder warmer Jahre auszugleichen, muss der Brennstoffverbrauch über mehrere Jahre gemittelt werden.

Beispiel:

Zur Heizung eines Hauses wurden in den letzten 10 Jahren insgesamt 30000 Liter Heizöl benötigt. Wie groß ist die Heizlast?

Der gemittelte Heizölverbrauch pro Jahr beträgt:

$$\frac{\text{Verbrauch}}{\text{Zeitraum}} = \frac{30000 \text{ Liter}}{10 \text{ Jahre}} = 3000 \text{ l/a}$$

Mit Formel 1 berechnet sich die Heizlast damit zu:

$$\dot{Q} = \frac{3000 \text{ l/a}}{250 \text{ l/a kW}} = 12 \text{ kW}$$

Die Berechnung der Heizlast kann auch nach Kapitel 2.3.2 erfolgen. Die Anhaltswerte für den spezifischen Wärmebedarf sind dann:

Art der Gebäudedämmung	Spezifische Heizlast \dot{q} [W/m ²]
Dämmung nach WSchVO 1982	60 ... 100
Dämmung nach WSchVO 1995	40 ... 60

Tab. 14 Spezifischer Wärmebedarf

2.3.2 Neubauten

Die benötigte Wärmeleistung für die Heizung der Wohnung oder des Hauses lässt sich grob überschlägig über die zu beheizende Fläche und den spezifischen Wärmebedarf ermitteln. Der spezifische Wärmeleistungsbedarf ist abhängig von der Wärmedämmung des Gebäudes (Tabelle 15).

Art der Gebäudedämmung	Spezifische Heizlast \dot{q} [W/m ²]
Dämmung nach EnEV 2002	40 ... 60
Dämmung nach EnEV 2009 KfW-Effizienzhaus 100	30 ... 35
KfW-Effizienzhaus 70	15 ... 30
Passivhaus	10

Tab. 15 Spezifischer Wärmebedarf

Der Wärmeleistungsbedarf \dot{Q} berechnet sich aus der beheizten Fläche A und dem spezifischen Wärmeleistungsbedarf \dot{q} wie folgt:

$$\dot{Q} / \text{W} = A / \text{m}^2 \cdot \dot{q} / \text{W/m}^2$$

F. 3

Beispiel

Wie groß ist die Heizlast bei einem Haus mit 150 m² zu beheizender Fläche und Wärmedämmung nach EnEV 2009?

Aus Tabelle 15 ergibt sich für Dämmung nach EnEV 2009 eine spezifische Heizlast von 30 W/m². Damit berechnet sich mit Formel 3 die Heizlast zu:

$$\dot{Q} = 150 \text{ m}^2 \cdot 30 \text{ W/m}^2 = 4500 \text{ W} = 4,5 \text{ kW}$$

2.3.3 Zusatzleistung für Warmwasserbereitung

Wenn die Wärmepumpe auch für die Warmwasserbereitung eingesetzt werden soll, muss die erforderliche Zusatzleistung bei der Auslegung berücksichtigt werden.

Die benötigte Wärmeleistung zur Bereitung von Warmwasser hängt in erster Linie vom Warmwasserbedarf ab. Dieser richtet sich nach der Anzahl der Personen im Haushalt und dem gewünschten Warmwasserkomfort. Im normalen Wohnungsbau werden pro Person ein Verbrauch von 30 ... 60 Litern Warmwasser mit einer Temperatur von 45 °C angenommen.

Um bei der Anlagenplanung auf der sicheren Seite zu sein und dem gestiegenen Komfortbedürfnis der Verbraucher gerecht zu werden, wird eine Wärmeleistung von 200 W pro Person angesetzt.

Beispiel:

Wie groß ist die zusätzliche Wärmeleistung für einen Haushalt mit 4 Personen und einem Warmwasserbedarf von 50 Litern pro Person und Tag?

Die zusätzliche Wärmeleistung pro Person beträgt 0,2 kW. In einem Haushalt mit 4 Personen beträgt somit die zusätzliche Wärmeleistung:

$$\dot{Q}_{\text{WW}} = 4 \cdot 0,2 \text{ kW} = 0,8 \text{ kW}$$

F. 4

2.3.4 Zusatzleistung für Sperrzeiten der EVU

Viele Energieversorgungsunternehmen (EVU) fördern die Installation von Wärmepumpen durch spezielle Stromtarife. Im Gegenzug für die günstigeren Preise behalten sich die EVU vor, Sperrzeiten für den Betrieb der Wärmepumpen zu verhängen, z. B. während hoher Leistungsspitzen im Stromnetz.

Monovalenter und monoenergetischer Betrieb

Bei monovalentem und monoenergetischem Betrieb muss die Wärmepumpe größer dimensioniert werden, um trotz der Sperrzeiten den erforderlichen Wärmebedarf eines Tages decken zu können. Theoretisch berechnet sich der Faktor f für die Auslegung der Wärmepumpe zu:

$$f = \frac{24 \text{ h}}{24 \text{ h} - \text{Sperrzeit pro Tag [h]}}$$

F. 5

In der Praxis zeigt sich aber, dass die benötigte Mehrleistung geringer ist, da nie alle Räume beheizt werden und die tiefsten Außentemperaturen nur selten erreicht werden.

Folgende Dimensionierung hat sich in der Praxis bewährt:

Summe der Sperrzeiten pro Tag [h]	Zusätzliche Wärmeleistung [%] der Heizlast
2	5
4	10
6	15

Tab. 16

Deshalb genügt es, die Wärmepumpe ca. 5 % (2 Sperrstunden) bis 15 % (6 Sperrstunden) größer zu dimensionieren.

Bivalenten Betrieb

Im bivalenten Betrieb stellen die Sperrzeiten im Allgemeinen keine Beeinträchtigung dar, da ggf. der zweite Wärmeerzeuger startet.

2.4 Auslegung für Kühlbetrieb

Logatherm WLW196i..IR/AR sind reversible Wärmepumpen. Indem der Wärmepumpenkreis-Prozess in umgekehrter Richtung (reversible Betriebsweise) läuft, können die Wärmepumpen auch für den Kühlbetrieb eingesetzt werden. Die Kühlung kann über eine Fußbodenheizung oder über einen Kühlkonvektor erfolgen.



Um den Kühlbetrieb starten zu können, ist die Fernbedienung RC100 H mit Luftfeuchtefühler erforderlich.

**HINWEIS:**

Zum Schutz vor Korrosion:

- ▶ Alle Rohre und Anschlüsse mit einer geeigneten Isolierung dämmen.

Über den Kontakt PK2 (Anschlussklemmen 55 und N des Installationsmoduls) wird ein spannungsbehafteter Kontakt zum Umschalten vom Heiz- in den Kühlbetrieb zur Verfügung gestellt.

Zur Steuerung der Kühlung ist ein Taupunktfühler (MK2) am Vorlauf zu den Heizkreisen erforderlich.

Wenn ein Pufferspeicher eingesetzt wird, muss dieser mit einer geeigneten diffusionsdichten Isolierung ausgestattet sein (Beispiel: P.../5S-B).

Weiterhin ist in Systemen mit Pufferspeicher ein Umschaltventil (VCO) erforderlich, um den Vorlauf der Wärmepumpe auf die geforderte Vorlauftemperatur zu bringen. Ebenso müssen alle verlegten Komponenten wie z. B. Rohre, Pumpen, dampfdiffusionsdicht wärmegeämmt werden. Die Inneneinheiten von Logatherm WLW196i..IR/AR E/T190/TS185 sind bereits ab Werk standardmäßig dampfdiffusionsdicht wärmegeämmt.



Die Inneneinheiten von WLW196i..IR/AR B sind serienmäßig nicht dampfdiffusionsdicht wärmegeämmt und somit nicht für eine Kühlung unter dem Taupunkt geeignet. Eine Kühlung mittels Radiatoren ist nicht zulässig.

Der Kühlbetrieb wird vom Heizkreis 1 kontrolliert (Vorlauftemperaturfühler T0 und Fernbedienung/Raumregler mit Luftfeuchtefühler RC100 H). Eine Kühlung ausschließlich im Heizkreis 2 ist daher nicht möglich. Die Funktion "Kühlung im Heizkreis 1 blockieren" blockiert auch die Kühlung im Heizkreis 2.

2.4.1 Begriffserklärung Kühlbetriebsarten

Bei der Kühlung werden die Wärmepumpenseite, die Abnehmerseite und der Taupunkt betrachtet, um hier die Betriebsarten zu beschreiben. Die Begriffe „aktive/passive“ Kühlung beschreiben, ob der Wärmepumpenkompressor zur Kühlung ein-/ausgeschaltet ist. Die Begriffe „dynamische/stille“ Kühlung beschreiben, ob mit Gebläseunterstützung und Taupunktunterschreitung (z. B. Gebläsekonvektoren, etc.) oder über ein Flächensystem oberhalb des Taupunkts (z. B. Fußbodenheizung, etc.) gekühlt wird.

Aktive Kühlung

Reversible Wärmepumpen sind für die aktive Kühlung geeignet. Dabei wird über das interne 4-Wege-Ventil der Kältekreis umgekehrt. Der Kompressor arbeitet aktiv, um das Heizwasser abzukühlen. Bei den reversiblen Luft-Wasser-Wärmepumpen Logatherm WLW196i..iR/AR wird die Außenluft als Energiequelle genutzt.

Passive Kühlung

Die passive Kühlung kommt in der Regel bei Sole-Wasser- oder Wasser-Wasser-Wärmepumpen zum Einsatz. Bei der passiven Kühlung kann der Kompressor während des Kühlbetriebs zur Warmwasserbereitung genutzt werden. Als Quelle dient das Erdreich oder das Grundwasser. Flächenkollektoren sind für diese Kühlbetriebsart nicht geeignet.

Dynamische Kühlung

Bei der dynamischen Kühlung wird bewusst der Taupunkt unterschritten, um hohe Kälteleistungen zu erreichen. Dabei wird die Raumluft über einen Wärmetauscher geführt (z. B. Gebläsekonvektor). Gleichzeitig kann die Raumluft entfeuchtet werden. Für die Entfeuchtung benötigen die Gebläsekonvektoren einen Kondensatablauf. Für die dynamische Kühlung sind nur Pufferspeicher mit einer dampfdiffusionsdichten Isolierung geeignet. Alle Rohrleitungen, die für diese Kühlbetriebsart genutzt werden, müssen ebenfalls mit einer dampfdiffusionsdichten Isolierung gedämmt sein.

Stille Kühlung

Bei der stillen Kühlung liegt die Kühlmitteltemperatur oberhalb des Taupunkts. Boden-, Decken- oder Wandflächen nehmen die Wärme des Raums auf und übertragen sie auf das Heizwasser. Um den Taupunkt nicht zu unterschreiten, wird die Vorlauftemperatur höher angesetzt als bei der dynamischen Kühlung. Um den Taupunkt zu überwachen, muss die Fernbedienung RC100 H in einem Referenzraum installiert werden. Die übertragbare Kühlleistung ist geringer als bei der aktiven Kühlung über Gebläsekonvektoren.

2.4.2 Zubehör Taupunktfühler

Am Vorlauf der Inneneinheit ist ein Taupunktfühler anzubringen. Werden keine dampfdiffusionsdicht isolierten Pufferspeicher eingesetzt, muss am Eingang des Pufferspeichers ein weiterer Taupunktfühler angebracht werden.

2.4.3 Kühlbetrieb über/unter dem Taupunkt

Für die Kühlung sind 2 verschiedene Betriebsarten verfügbar:

- **Stille Kühlung: Kühlbetrieb über dem Taupunkt**
(z. B. Kühlung mittels Fußbodenheizung)
Bei einem Kühlbetrieb über dem Taupunkt ($\geq +18\text{ °C}$) müssen eine Fernbedienung RC100 H und (bis zu 5) Taupunktfühler an den kritischsten Bereichen, an denen Kondensat auftreten kann, installiert werden. Diese schalten die Wärmepumpe bei Kondensatbildung direkt ab, um Schäden am Haus zu vermeiden. Wenn ein Pufferspeicher ohne dampfdiffusionsdichte Isolierung eingesetzt wird, muss am Eingang des Pufferspeichers ein zusätzlicher Taupunktfühler installiert werden. Eine Kühlung mittels Gebläsekonvektoren ist dann nicht möglich.
- **Dynamische Kühlung: Kühlbetrieb unter dem Taupunkt**
(z. B. Kühlung mittels Gebläsekonvektoren)
Bei Betrieb unter dem Taupunkt müssen das komplette Heizsystem und der Pufferspeicher dampfdiffusionsdicht sein. Anfallendes Kondensat z. B. in den Gebläsekonvektoren muss abgeführt werden.

2.4.4 Kühlung mit Fußbodenheizung

Eine Fußbodenheizung kann sowohl zum Heizen als auch zum Kühlen von Räumen eingesetzt werden.

Im Kühlbetrieb sollte die Oberflächentemperatur der Fußbodenheizung 20 °C nicht unterschreiten. Um die Einhaltung der Behaglichkeitskriterien zu gewährleisten und um die Tauwasserbildung zu vermeiden, müssen die Grenzwerte der Oberflächentemperatur beachtet werden.

Zur Erfassung des Taupunkts muss z. B. in den Vorlauf der Fußbodenheizung ein Taupunktfühler eingebaut werden. Dadurch kann die Kondensatbildung, auch bei kurzfristig auftretenden Wetterschwankungen, verhindert werden.

Die Mindestvorlauftemperatur für die Kühlung mit Fußbodenheizung und die Mindestoberflächentemperatur sind abhängig von den jeweiligen klimatischen Verhältnissen im Raum (Lufttemperatur und relative Luftfeuchte). Bei der Planung müssen diese berücksichtigt werden.



Zur Vermeidung von Rutschgefahr:
In feuchten Räumen (z. B. Bad und Küche) Fußboden-Heizkreise nicht zur Kühlung verwenden.

2.4.5 Einsatz von Fernbedienungen

Die Fernbedienung **RC100 H** muss eingesetzt werden:

- Bei einem außentemperaturgeführten Kühlbetrieb mit Raumeinfluss
- Bei einem raumtemperaturgeführten Kühlbetrieb über eine Fußbodenheizung (stille Kühlung)

Die Fernbedienung **RC100** muss eingesetzt werden:

- Zur Erfassung eines Referenzwerts bei einer dynamischen Kühlung (Gebläsekonvektor)

2.4.6 Kühllastberechnung

Nach VDI 2078 kann die Kühllast exakt berechnet werden. Für eine überschlägige Berechnung der Kühllast (angelehnt an VDI 2078) kann folgendes Formblatt verwendet werden.

Vordruck zur überschlägigen Berechnung der Kühllast eines Raums (in Anlehnung an VDI 2078)									
Adresse					Raumbeschreibung				
Name:					Länge:		Fläche:		
Straße:					Breite:		Volumen:		
Ort:					Höhe:		Nutzung:		
1: Sonneneinstrahlung durch Fenster und Außentüren									
Ausrichtung	Fenster ungeschützt			Minderungsfaktor Sonnenschutz			Spezifische Kühllast [W/m ²]	Fensterfläche [m ²]	Fensterfläche [m ²]
	einfachverglast [W/m ²]	doppelverglast [W/m ²]	isolierverglast [W/m ²]	Innenjalousie	Markise	Außenjalousie			
Nord	65	60	35	× 0,7	× 0,3	× 0,15			
Nordost	80	70	40						
Ost	310	280	155						
Südost	270	240	135						
Süd	350	300	165						
Südwest	310	280	155						
West	320	290	160						
Nordwest	250	240	135						
Dachfenster	500	380	220						
Summe									
2: Wände, Boden, Decke abzüglich bereits erfasster Fenster- und Türöffnungen									
Außenwand	Ausrichtung				sonnig [W/m ²]	schattig [W/m ²]	Spezifische Kühllast [W/m ²]	Fläche [m ²]	Kühllast [W]
	Nord, Ost								
Süd				30	17				
West				35	17				
Innenwand zu nicht klimatisierten Räumen					10				
Fußboden zu nicht klimatisierten Räumen					10				
Decke	zu nicht klimatisiertem Raum [W/m ²]	nicht gedämmt [W/m ²]		gedämmt [W/m ²]					
		Flachdach	Steildach	Flachdach	Steildach				
10		60	50	30	25				
Summe									
3: Elektrische Geräte, die in Betrieb sind									
					Anschlussleistung [W]		Minderungsfaktor		Kühllast [W]
Beleuchtung							0,75		
Computer							0,75		
Maschinen							0,75		
Summe									
4: Wärmeabgabe durch Personen									
					Anzahl		spez. Kühllast [W/Person]		Kühllast [W]
Körperlich nicht tätig bis leichte Arbeit							120		
5: Summe der Kühllasten									
Summe aus 1:		Summe aus 2:		Summe aus 3:		Summe aus 4:		Summe Kühllast [W]	
+		+		+		=			

Tab. 17 Formblatt Kühllastberechnung

2.4.7 Erforderliche und empfohlene Zubehöre bei der Kühlung mit der WLW196i..IR/AR

Erforderliche Zubehöre – Drahtlose Kommunikation zwischen Raumregler und Regelverteiler

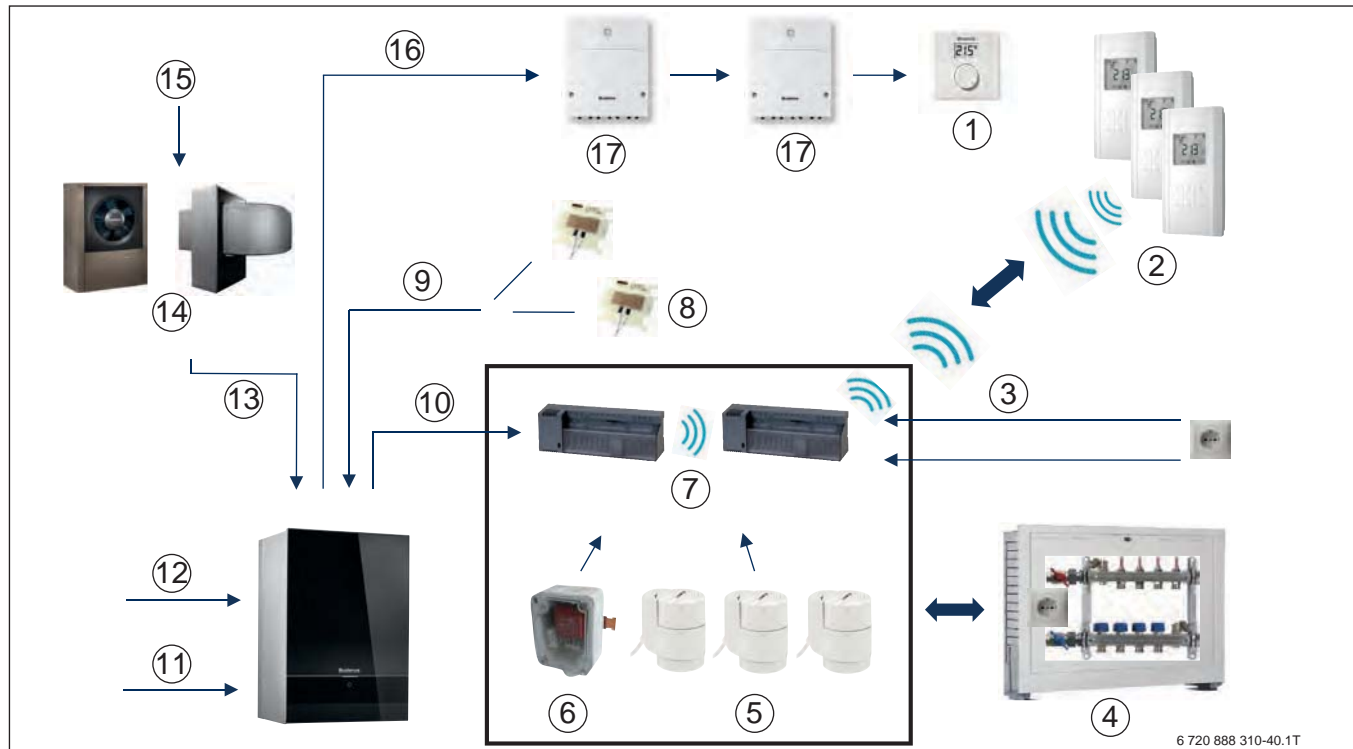


Bild 2 Erforderliche Zubehöre – Kühlung oberhalb/unterhalb Taupunkt

Nr.	Zubehör	Kühlung oberhalb/unterhalb Taupunkt
1	RC100/H (Fernbedienung mit Feuchtefühler (H) im Referenzraum)	Pro Heizkreis max. eine Bedieneinheit: • Kühlung unterhalb Taupunkt: RC100 • Kühlung oberhalb Taupunkt: RC100H
2	Funkraumthermostate (batteriebetrieben)	Pro Raum ein Funkraumthermostat
3	NYM-Kabel (3 × 1,5 mm ² ; 230 V/24 V)	Jeder Funk-Regelverteiler benötigt eine eigene Spannungsversorgung.
4	Fußbodenverteiler	Abhängig von der Anzahl der Etagen und Verteilerkästen
5	Stellmotoren (230 V/24 V)	Abhängig von der Anzahl der Heizkreise
6	EGH103 Taupunktwärter	Pro Verteilerkasten ein Taupunktwärter möglich
7	FXV3210 Funk-Regelverteiler LET (c/o-Kontakt)	Abhängig von der Anzahl der Verteilerkästen
8	Max. 5 Taupunktfühler TPS 3	Der Taupunktfühler als Anlegefühler erfasst Feuchtigkeit an Rohrleitungen und unterbricht die Kühlung. Einen Taupunktfühler am Vorlauf der Inneneinheit anbringen. Bei der Installation eines Pufferspeichers ist ein weiterer Taupunktfühler am Speichereingang erforderlich. Der Taupunktfühler wird an der Anschlussklemme MK2 angeschlossen. Wenn mehr als 2 Taupunktfühler angeschlossen werden, ist ein elektronischer Taupunktmelder (Zubehör) erforderlich. Dieser benötigt eine Spannung von 24 V. Die bivalente Inneneinheit ist nicht für die Kühlung unterhalb des Taupunkts geeignet.
9	JY(ST)-Y-Kabel (4 × 2 × 0,8 mm ²)	Kabel am Taupunktfühler TPS3 enthalten.
10	NYM-Kabel (c/o-Kontakt; 3 × 1,5 mm ²)	Der erste Funkregelverteiler muss mit dem c/o-Kontakt versorgt werden.
11	NYM-Kabel (mind. 5 × 2,5 mm ²)	Bei monoenergetischer Inneneinheit (Elektroheizstab): 5 × 2,5 mm ²
12	NYM-Kabel (3 × 1,5 mm ²)	Bei bivalenter Inneneinheit (integrierter Mischer): 3 × 1,5 mm ²
13	LIYCY(TP)-Kabel (2 × 2 × 0,75 mm ² ; max. 30 m)	Verbindung zwischen Innen-, Wärmepumpen- und Außeneinheit
14	WLW196i..IR/AR	Wärmepumpen- und Außeneinheit

Tab. 18 Legende zu Bild 2

Nr.	Zubehör	Kühlung oberhalb/unterhalb Taupunkt
15	NYM-Kabel (3 × 2,5 mm ² oder mind. 5 × 2,5 mm ²)	Spannungsversorgung: <ul style="list-style-type: none"> • WLW196i-4 IR/AR ... WLW196i-8 IR/AR: 3 × 2,5 mm² • WLW196i-11 IR/AR ... WLW196i-14 IR/AR: 5 × 2,5 mm²
16	LIYCY(TP)-Kabel (2 × 2 × 0,75 mm ²)	Jedes EMS-Modul muss mit einem EMS-BUS-Kabel angeschlossen werden.
17	EMS plus Modul	Abhängig von Anzahl der Heizkreise und Funktion

Tab. 18 Legende zu Bild 2

Wichtige Informationen zu Tabelle 18:

- Alle Elektroarbeiten am Produkt und dessen elektrische Versorgungs- und Datenleitungen sind ausschließlich von einem autorisierten Elektrofachbetrieb durchzuführen.
- Vor Arbeitsbeginn an Elektroinstallationen sind die einschlägigen Sicherheitsregeln zu beachten.
- Bei Elektroarbeiten sind die örtlichen und regionalen Vorschriften stets einzuhalten.
- Die TAB und DIN-VDE 0100 sind stets einzuhalten.
- Unsere Herstellerangaben bzgl. Leitungsschutz (Sicherungen) und Leitungsquerschnitten sind Mindestanforderungen. Der ausführende Elektrofachbetrieb ist verantwortlich, alle notwendigen Leitungen/Kabel passend zu den örtlichen Gegebenheiten auszuwählen, zu verlegen und abzusichern (DIN-VDE 0298 Teil 4). Dies kann dazu führen, dass die Mindestanforderungen des Herstellers übertroffen werden (z. B. größerer Leitungsquerschnitt etc.).

Wechselkontakt

Der Wechselkontakt (change/over) Heizen und Kühlen, muss über ein NYM-Kabel (3 × 1,5 mm²) zwischen der Inneneinheit und dem nachfolgenden Verteilsystem gelegt werden. Die Inneneinheit stellt dazu einen potentialbehafteten Kontakt (PK2; Klemme 55, N) zur Verfügung (→ Bild 3).

i Bei der Kühlung oberhalb des Taupunkts ist das Verteilsystem der Fußbodenverteilerschrank, unterhalb des Taupunkts der Konvektor mit Gebläse.

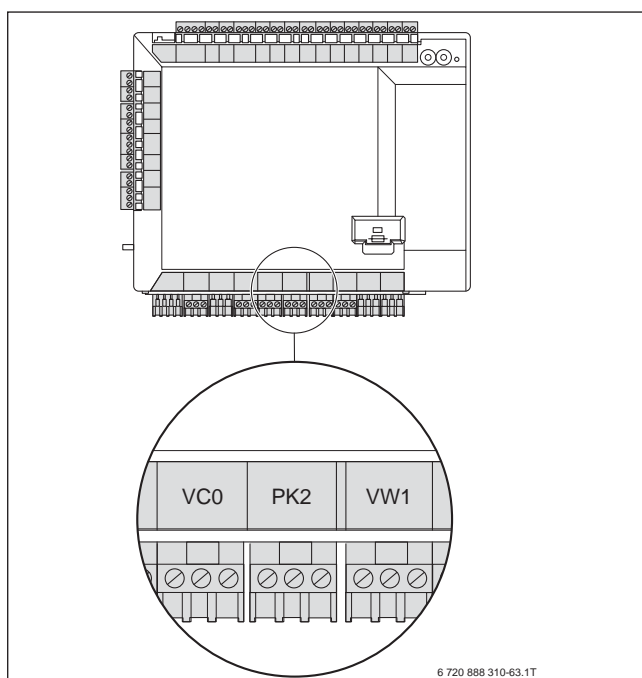


Bild 3 Anschluss Wechselkontakt

Empfohlene Zubehöre Kühlung (Kontakt zwischen Regelverteiler und Raumthermostaten über drahtlose Verbindung) → Bild 2

Der Regelverteiler ist die intelligente Schnittstelle zwischen Wärmepumpen und Verteilsystem. Am Regelverteiler werden die Kleinventilantriebe, Einzelraumregler und, sofern gewünscht, ein zusätzlicher Taupunktwärter angeschlossen. Weiterhin kann am Regelverteiler der Wechselkontakt (change-over) zwischen Heizen und Kühlen aufgelegt werden.

- Regelverteiler LET:
 - Reichweite ca. 50 m in üblichen Gebäuden (abhängig von den Bewegungsumgebungen)
 - Max. 6, 12 oder 18 Stellmotoren
 - Am Funkregler 4-Kanal können 4 LRA und 6 AXT 211 angeschlossen werden.
 - Am Funkregler 8-Kanal können 8 LRA und 12 AXT 211 angeschlossen werden.
 - Am Funkregler 12-Kanal können 12 LRA und 18 AXT 211 angeschlossen werden.
- LRA (elektronisches Funkraumthermostat):
 - Funkthermostat mit Display
 - Farbe weiß
 - Funktechnologie mit 868,3 MHz
 - Moderne Sensortasten
 - Energiesparende Sendeleistungsanpassung
 - Display für Raumtemperatur, Betriebsarten usw.
 - Bidirektionale Funkkommunikation
 - Reichweite ca. 50 m in üblichen Gebäuden (abhängig von den Bewegungsumgebungen)



Bild 4 LRA (elektronisches Funkraumthermostat)

- AXT 211 (thermische Kleinventilantriebe):
 - Max. Hub 4,5 mm
 - Federkraft 115 N
 - Stromlos NC
 - Integrierte Schließmaßanpassung (passt auf 90 % aller Verteiler)
 - Einfache Montage durch Bajonettverschluss
 - Ideal für On-/Off- und Regelventile durch hohe Kraft (Typ AXT 211)

Empfohlene Zubehöre – Kabelgebundene Kommunikation zwischen Raumregler und Regelverteiler

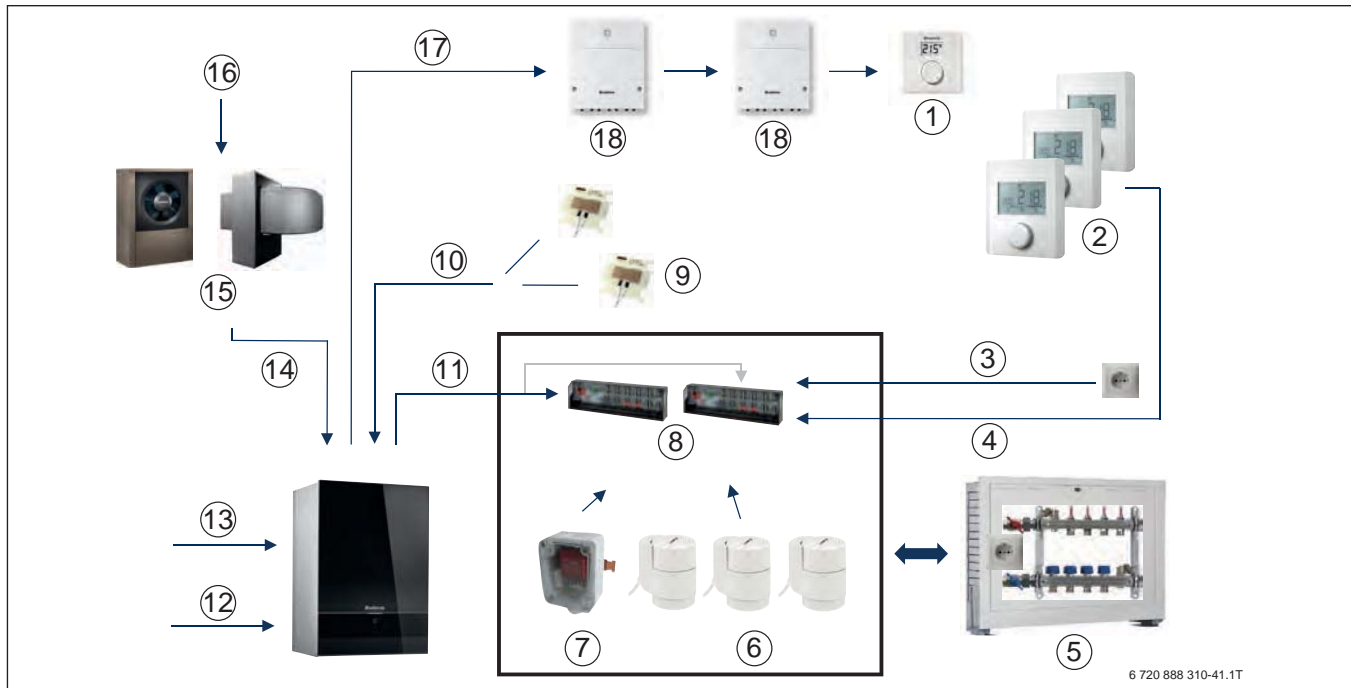


Bild 5 Empfohlene Zubehöre

Nr.	Zubehör	Kühlung oberhalb/unterhalb Taupunkt
1	RC100/H (Fernbedienung mit Feuchtfühler (H) im Referenzraum)	Pro Heizkreis max. eine Bedieneinheit: • Kühlung unterhalb Taupunkt: RC100 • Kühlung oberhalb Taupunkt: RC100H
2	Raumthermostate TRA421 F210 (Einzelraumregler Heizen/Kühlen)	Elektronischer Raumregler Heizen/Kühlen; Elektronischer Raumthermostat mit Display für 24 V oder 230 V für Heizen und Kühlen; 230 V, TRA 421 F210; Kabel 5 × 1,5 mm ² erforderlich
3	NYM-Kabel (3 × 1,5 mm ² ; 230 V)	Jeder Regelverteiler benötigt eine eigene Spannungsversorgung.
4	NYMJ-Kabel (5 × 1,5 mm ²)	Jeder einzelne Raumregler muss mit dem Regelverteiler verbunden werden.
5	Fußbodenverteiler	Abhängig von der Anzahl der Etagen und Verteilerkästen
6	Stellmotoren AXT 211 F 110 (230 V)	Thermische Kleinventilantriebe max. Hub 4,5 mm, Federkraft 115 N, Stromlos NC, integrierte Schließmaßanpassung (passt auf 90 % aller Verteiler), einfache Montage durch Bajonettverschluss, Ideal für On-/Off- und Regelventile durch hohe Kraft
7	EGH103 Taupunktprüfer	Pro Verteilerkasten ein Taupunktprüfer möglich
8	Regelverteiler FXV3210 (c/o-Kontakt)	Elektrischer Verteiler für Stellsignale (230 V; 10-Kanal Heizen/Kühlen mit Absenkung, Pumpenlogik, Kesselsteuerung und LED-Anzeige). Der Regelverteiler ist die intelligente Schnittstelle zwischen Wärmepumpen und Verteilsystem. Am Regelverteiler werden die Kleinventilantriebe, Einzelraumregler und, sofern gewünscht, ein zusätzlicher Taupunktprüfer angeschlossen. Weiterhin kann am Regelverteiler der Wechselkontakt (change/over) zwischen Heizen und Kühlen aufgelegt werden.
9	Max. 5 Taupunktprüfer TPS 3	Der Taupunktprüfer als Anlegefühler erfasst Feuchtigkeit an Rohrleitungen und unterbricht die Kühlung. Einen Taupunktprüfer am Vorlauf der Inneneinheit anbringen. Bei der Installation eines Pufferspeichers ist ein weiterer Taupunktprüfer am Speichereingang erforderlich. Der Taupunktprüfer wird an der Anschlussklemme MK2 angeschlossen. Wenn mehr als 2 Taupunktprüfer angeschlossen werden, ist ein elektronischer Taupunktmelder (Zubehör) erforderlich. Dieser benötigt eine Spannung von 24 V. Die bivalente Inneneinheit ist nicht für die Kühlung unterhalb des Taupunkts geeignet.
10	JY(ST)-Y-Kabel (4 × 2 × 0,8 mm ²)	Kabel am Taupunktprüfer TPS3 enthalten.
11	NYM-Kabel (c/o-Kontakt; 3 × 1,5 mm ²)	Alle Regelverteiler müssen mit dem c/o-Kontakt versorgt werden.

Tab. 19 Legende zu Bild 5

Nr.	Zubehör	Kühlung oberhalb/unterhalb Taupunkt
12	NYM-Kabel (mind. $5 \times 2,5 \text{ mm}^2$)	Bei monoenergetischer Inneneinheit (Elektroheizstab): $5 \times 2,5 \text{ mm}^2$
13	NYM-Kabel ($3 \times 1,5 \text{ mm}^2$)	Aufbau wie drahtlose Kommunikation (→ Tabelle 18, Seite 20)
14	LIYCY(TP)-Kabel ($2 \times 2 \times 0,75 \text{ mm}^2$; max. 30 m)	
15	WLW196i..IR/AR	Wärmepumpen- und Außeneinheit
16	NYM-Kabel ($3 \times 2,5 \text{ mm}^2$ oder mind. $5 \times 2,5 \text{ mm}^2$)	Spannungsversorgung: <ul style="list-style-type: none"> • WLW196i-4 IR/AR ... WLW196i-8 IR/AR: $3 \times 2,5 \text{ mm}^2$ • WLW196i-11 IR/AR ... WLW196i-14 IR/AR: $5 \times 2,5 \text{ mm}^2$
17	LIYCY(TP)-Kabel ($2 \times 2 \times 0,75 \text{ mm}^2$)	Jedes EMS-Modul muss mit einem EMS-BUS-Kabel angeschlossen werden.
18	EMS plus Modul	Abhängig von Anzahl der Heizkreise und Funktion

Tab. 19 Legende zu Bild 5

Wichtige Informationen zu Tabelle 19:

- Alle Elektroarbeiten am Produkt und dessen elektrische Versorgungs- und Datenleitungen sind ausschließlich von einem autorisierten Elektrofachbetrieb durchzuführen.
- Vor Arbeitsbeginn an Elektroinstallationen sind die einschlägigen Sicherheitsregeln zu beachten.
- Bei Elektroarbeiten sind die örtlichen und regionalen Vorschriften stets einzuhalten.
- Die TAB und DIN-VDE 0100 sind stets einzuhalten.
- Unsere Herstellerangaben bzgl. Leitungsschutz (Sicherungen) und Leitungsquerschnitten sind Mindestanforderungen. Der ausführende Elektrofachbetrieb ist verantwortlich, alle notwendigen Leitungen/Kabel passend zu den örtlichen Gegebenheiten auszuwählen, zu verlegen und abzusichern (DIN-VDE 0298 Teil 4). Dies kann dazu führen, dass die Mindestanforderungen des Herstellers übertroffen werden (z. B. größerer Leitungsquerschnitt etc.).

Weitere Zubehöre – Kühlung

EGH103:

- Taupunktwärter zum Anschluss an den Regelverteiler als zusätzlicher Anlegefühler
- Taupunktwärter zum Schutz gegen Betauung von Kühldecken oder Rohren
- Spannung 230 V
- Pro Regelverteiler ein Taupunktwärter möglich



Bild 6 EGH103

2.5 Auslegung der Wärmepumpe

In der Regel werden Wärmepumpen in folgenden Betriebsweisen ausgelegt:

- Monovalente Betriebsweise:
Die gesamte Gebäudeheizlast und die Heizlast für die Warmwasserbereitung wird von der Wärmepumpe gedeckt (für Luft-Wasser-Wärmepumpen eher nicht üblich).
- Monoenergetische Betriebsweise:
Die Gebäudeheizlast und die Heizlast für die Warmwasserbereitung wird überwiegend von der Wärmepumpe gedeckt. Bei Bedarfsspitzen springt ein elektrischer Zuheizter ein.
- Bivalente Betriebsweise:
Die Gebäudeheizlast und die Heizlast für die Warmwasserbereitung werden überwiegend von der Wärmepumpe gedeckt. Bei Bedarfsspitzen springt ein weiterer Wärmeerzeuger (Öl, Gas, Zuheizter) ein.

Tabelle 20 zeigt die maximalen Heizleistungen der Wärmepumpe WLW196i bei verschiedenen Norm-Außentemperaturen und Vorlauftemperaturen.

Wärmepumpe mit Vorlauftemperatur	Heizleistung [kW] bei Normaußentemperatur [°C]			
	-10	-20	-30	-40
WLW196i-4 IR/AR				
35 °C	4,15	3,92	3,68	3,44
45 °C	4,07	3,84	3,61	3,37
55 °C	3,85	3,63	3,41	3,19
WLW196i-6 IR/AR				
35 °C	5,68	5,36	5,03	4,71
45 °C	5,43	5,12	4,81	4,49
55 °C	4,81	4,54	4,26	3,98
WLW196i-8 IR/AR				
35 °C	7,76	7,32	6,87	6,43
45 °C	7,67	7,23	6,79	6,35
55 °C	6,37	6,01	5,64	5,28
WLW196i-11 IR/AR				
35 °C	9,76	9,20	8,64	8,08
45 °C	9,68	9,12	8,57	8,01
55 °C	9,06	8,54	8,02	7,50
WLW196i-14 IR/AR				
35 °C	11,91	11,22	10,54	9,86
45 °C	11,02	10,39	9,76	9,12
55 °C	9,83	9,27	8,70	7,50

Tab. 20 Heizleistung bei Normaußentemperatur

2.5.1 Monoenergetische Betriebsweise

Monoenergetischer Betrieb berücksichtigt immer, dass Spitzenleistungen nicht alleine durch die Wärmepumpe abgedeckt werden, sondern mithilfe eines Elektroheizstabes. Wir empfehlen die Wärmepumpe so auszulegen, dass der Bivalenzpunkt bei bivalent-paralleler oder monoenergetischer Betriebsweise bei -5 °C liegt. Bei diesem Bivalenzpunkt ergibt sich, gemäß DIN 4701 Teil 10, ein Deckungsanteil der Wärmepumpe an der Heizarbeit von ca. 98 %. Lediglich 2 % müssen dann noch von dem Elektroheizstab beigesteuert werden. Dieser unterstützt sowohl die Heizung als auch die Warmwasserbereitung je nach Bedarf. Dazu wird schrittweise die jeweils erforderliche Leistung beigesteuert (bis zu 6 kW). Der integrierte Elektroheizstab hat eine maximale Leistung von 9 kW. Diese maximale Leistung kann nur im reinen Zuheizbetrieb genutzt werden.

Wichtig ist, die Auslegung so vorzunehmen, dass ein möglichst geringer Anteil an elektrischer Direktenergie zugeführt wird. Eine deutlich zu niedrig dimensionierte Wärmepumpe führt zu einem unerwünscht hohen Arbeitsanteil des Elektroheizstabes und damit zu erhöhten Stromkosten.

Bivalenzpunkt ϑ_{Biv} [°C]	-10	-9	-8	-7	-6	-5	-4	-3	-2	-1	0	+1	+2	+3	+4	+5
Leistungsanteil μ	0,77	0,73	0,69	0,65	0,62	0,58	0,54	0,50	0,46	0,42	0,38	0,35	0,31	0,27	0,23	0,19
Deckungsanteil $\alpha_{\text{H,a}}$ bei bivalent-parallelem Betrieb	1,00	0,99	0,99	0,99	0,99	0,98	0,97	0,96	0,95	0,93	0,90	0,87	0,83	0,77	0,70	0,61
Deckungsanteil $\alpha_{\text{H,a}}$ bei bivalent-alternativem Betrieb	0,96	0,96	0,95	0,94	0,93	0,91	0,87	0,83	0,78	0,71	0,64	0,55	0,46	0,37	0,28	0,19

Tab. 21 Auszug aus DIN 4701 Teil 10

Beispiel:

Wie groß ist die Leistung der Wärmepumpe (Betrieb A2/35) zu wählen bei einem Gebäude mit 150 m^2 Wohnfläche, 30 W/m^2 spezifischer Heizlast, Normaußentemperatur -12 °C , 4 Personen mit 50 Liter Warmwasserbedarf pro Tag und 4 Stunden tägliche Sperrzeit der EVU?

Die Heizlast berechnet sich mit Formel 3 zu:

$$Q_{\text{H}} = 150\text{ m}^2 \cdot 30\text{ W/m}^2 = 4500\text{ W} = 4,5\text{ kW}$$

Die zusätzliche Wärmeleistung zur Bereitung von Warmwasser beträgt 200 W pro Person und Tag. In einem Haushalt mit 4 Personen beträgt somit die zusätzliche Wärmeleistung:

$$Q_{\text{WW}} = 4 \cdot 200\text{ W} = 800\text{ W}$$

Die Summe der Heizlasten für Heizung und Warmwasserbereitung beträgt:

$$Q_{\text{HL}} = Q_{\text{H}} + Q_{\text{WW}}$$

F. 6

$$Q_{\text{HL}} = 4500\text{ W} + 800\text{ W} = 5300\text{ W}$$

Für die zusätzliche Wärmeleistung durch Sperrzeiten muss nach Kapitel 2.3.4 die von der Wärmepumpe zu deckende Heizlast bei 4 Stunden Sperrzeit um ca. 10 % angehoben werden (\rightarrow Tabelle 16):

$$Q_{\text{WP}} = 1,1 \cdot Q_{\text{HL}}$$

F. 7

$$Q_{\text{WP}} = 1,1 \cdot 5300\text{ W} = 5830\text{ W}$$

2.5.2 Bivalente Betriebsweise

Bivalente Betriebsweise setzt immer einen zweiten Wärmeerzeuger voraus, z. B. einen Öl-Heizkessel oder ein Gas-Heizgerät.

Der Bivalenzpunkt beschreibt die Außentemperatur, bis zu der die Wärmepumpe den berechneten Heizwärmebedarf allein ohne den zweiten Wärmeerzeuger deckt.

Zur Auslegung einer Wärmepumpe ist die Bestimmung des Bivalenzpunktes entscheidend. Die Außentemperaturen in Deutschland sind abhängig von den örtlichen klimatischen Bedingungen. Da aber im Schnitt nur an ca. 20 Tagen im Jahr eine Außentemperatur von unter -5 °C herrscht, ist auch nur an wenigen Tagen im Jahr ein paralleles Heizsystem, z. B. ein elektrischer Zuheizler, zur Unterstützung der Wärmepumpe erforderlich.

In Deutschland empfehlen wir folgende Bivalenzpunkte:

Empfohlene Bivalenzpunkte WLW196i..IR/AR
Vorlauftemperatur 35 °C, Normaußentemperatur -10

Gebäudeheizlast bei $T_{VL} = 35\text{ °C}$ [kW]	Bivalenzpunkt bei $T_A = -10$ WLW196i..IR/AR [kW]				
	4	6	8	11	14
	[~ °C]	[~ °C]	[~ °C]	[~ °C]	[~ °C]
2					
3					
4	-11				
5	-7				
6	-4	-9			
7	-2	-7			
8	0	-5	-9		
9		-3	-8		
10		-2	-6	-10	
11		0	-4	-8	
12			-3	-7	-10
13			-2	-6	-8
14			-1	-5	-7
15			0	-3,5	-6
16				-3	-5,5
17				-2,5	-4,5
18				-1,5	-3
19				-0,5	-2,5
20				0	-2

Tab. 23 Bivalenzpunkte Vorlauftemperatur $T_{VL} = 35\text{ °C}$, Normaußentemperatur $T_A = -10$; blau hinterlegt: empfohlener Bereich Bivalenzpunkte

Normaußentemperatur [°C]	Bivalenzpunkte [°C]
-16	-4 ... -7
-14	-3 ... -6
-12	-3 ... -6
-10	-2 ... -5

Tab. 22 Bivalenzpunkte nach DIN-EN 12831



Für Häuser mit geringem Wärmebedarf kann der Bivalenzpunkt auch bei niedrigeren Temperaturen liegen (→ Bild 9).



Die berechneten Werte sind zum Teil gerundete Angaben. Bitte gleichen Sie die Angaben mit den Kennlinien ab.

Vorlauftemperatur 35 °C, Normaußentemperatur -12

Gebäudeheizlast bei $T_{VL} = 35\text{ °C}$ [kW]	Bivalenzpunkt bei $T_A = -12$ WLW196i..IR/AR [kW]				
	4	6	8	11	14
	[~ °C]	[~ °C]	[~ °C]	[~ °C]	[~ °C]
2					
3					
4	-11				
5	-8				
6	-5	-10			
7	-3	-7			
8	-1	-6	-11		
9	+1	-4	-8		
10		-3	-7	-11	
11		-2	-6	-9	
12		0	-4	-8	-11
13		1	-3	-7	-9,5
14			-2	-6	-8
15			-1	-5	-7
16			0	-4	-6
17			1	-3	-5
18				-2	-4
19				-1,5	-3
20				-1	-2

Tab. 24 Bivalenzpunkte Vorlauftemperatur $T_{VL} = 35\text{ °C}$, Normaußentemperatur $T_A = -12$; blau hinterlegt: empfohlener Bereich Bivalenzpunkte

Vorlauftemperatur 35 °C, Normaußentemperatur -14

Gebäudeheizlast bei $T_{VL} = 35\text{ °C}$	Bivalenzpunkt bei $T_A = -14$				
	WLW196i..IR/AR [kW]				
	4	6	8	11	14
[kW]	[~ °C]	[~ °C]	[~ °C]	[~ °C]	[~ °C]
2					
3					
4	-12				
5	-9	-15			
6	-6	-11			
7	-4	-8	-14		
8	-2	-6	-12		
9	0	-5	-9	-14	
10		-3	-8	-12	
11		-2	-6	-11	-13
12		-1	-5	-9	-12
13		0	-4	-8	-11
14		1	-3	-7	-9
15			-2	-6	-8
16			-1	-5	-7,5
17			0	-4	-7
18			1	-3	-6
19				-2,5	-4
20				-2	-3

Tab. 25 Bivalenzpunkte Vorlauftemperatur $T_{VL} = 35\text{ °C}$, Normaußentemperatur $T_A = -14$; blau hinterlegt: empfohlener Bereich Bivalenzpunkte

Vorlauftemperatur 35 °C, Normaußentemperatur -16

Gebäudeheizlast bei $T_{VL} = 35\text{ °C}$	Bivalenzpunkt bei $T_A = -16$				
	WLW196i..IR/AR [kW]				
	4	6	8	11	14
[kW]	[~ °C]	[~ °C]	[~ °C]	[~ °C]	[~ °C]
2					
3					
4	-13				
5	-10	-15			
6	-7	-12			
7	-4	-10	-14		
8	-3	-7	-12		
9	-1	-6	-10	-14	
10		-4	-9	-13	-16
11		-3	-7	-11	-14
12		-2	-6	-10	-12
13		0	-4	-9	-11
14		1	-3	-8	-10
15			-2,5	-7	-9
16			-2	-6	-8
17			-1	-5	-7,5
18			0	-4	-7
19			1	-3	-6
20				-2	-5

Tab. 26 Bivalenzpunkte Vorlauftemperatur $T_{VL} = 35\text{ °C}$, Normaußentemperatur $T_A = -16$; blau hinterlegt: empfohlener Bereich Bivalenzpunkte

Vorlauftemperatur 45 °C, Normaußentemperatur -10

Gebäudeheizlast bei $T_{VL} = 45\text{ °C}$	Bivalenzpunkt bei $T_A = -10$				
	WLW196i..IR/AR [kW]				
	4	6	8	11	14
[kW]	[~ °C]	[~ °C]	[~ °C]	[~ °C]	[~ °C]
2					
3					
4	-10				
5	-7				
6	-4	-7			
7	-2	-6			
8	0	-4	-9		
9	2	-3	-7		
10		-1	-6	-9	
11		1	-4	-8	-10
12		2	-3	-7	-8
13		3	-2	-6	-7
14		4	-1	-4	-6
15		5	1	-3	-5
16		6	2	-2	-4
17				-2	-3
18				-1	-2
19					
20					

Tab. 27 Bivalenzpunkte Vorlauftemperatur $T_{VL} = 45\text{ °C}$, Normaußentemperatur $T_A = -10$; blau hinterlegt: empfohlener Bereich Bivalenzpunkte

Vorlauftemperatur 45 °C, Normaußentemperatur -12

Gebäudeheizlast bei $T_{VL} = 45\text{ °C}$	Bivalenzpunkt bei $T_A = -12$				
	WLW196i..IR/AR [kW]				
	4	6	8	11	14
[kW]	[~ °C]	[~ °C]	[~ °C]	[~ °C]	[~ °C]
2					
3					
4	-11				
5	-8	-12			
6	-5	-9			
7	-2	-6	-12		
8	0	-5	-11		
9	1	-3	-8	-12	
10		-2	-7	-11	
11		0	-5	-9	-11
12		1	-4	-8	-9
13			-3	-7	-8
14			-2	-6	-7
15			-1	-4	-6
16			1	-3	-5
17				-2,5	-4
18				-2	-3
19				-1	-2
20				0	-1

Tab. 28 Bivalenzpunkte Vorlauftemperatur $T_{VL} = 45\text{ °C}$, Normaußentemperatur $T_A = -12$; blau hinterlegt: empfohlener Bereich Bivalenzpunkte

Vorlauftemperatur 45 °C, Normaußentemperatur -14

Gebäudeheizlast bei $T_{VL} = 45 \text{ °C}$ [kW]	Bivalenzpunkt bei $T_A = -14$ WLW196i..IR/AR [kW]				
	4	6	8	11	14
	[~ °C]	[~ °C]	[~ °C]	[~ °C]	[~ °C]
2					
3					
4	-12				
5	-8	-12			
6	-6	-10			
7	-3	-7	-13		
8	-1	-6	-11		
9	0	-4	-9	-12	
10		-3	-7	-11	-13
11		-1	-6	-10	-12
12		0	-5	-8	-11
13		1	-4	-7	-9
14			-3	-6	-8
15			-2	-5	-7
16			-1	-4	-6
17			1	-3	-5
18				-2	-4
19				-1	-3
20					-2

Tab. 29 Bivalenzpunkte Vorlauftemperatur $T_{VL} = 45 \text{ °C}$, Normaußentemperatur $T_A = -14$;
blau hinterlegt: empfohlener Bereich Bivalenzpunkte

Vorlauftemperatur 45 °C, Normaußentemperatur -16

Gebäudeheizlast bei $T_{VL} = 45 \text{ °C}$ [kW]	Bivalenzpunkt bei $T_A = -16$ WLW196i..IR/AR [kW]				
	4	6	8	11	14
	[~ °C]	[~ °C]	[~ °C]	[~ °C]	[~ °C]
2					
3					
4	-13				
5	-10	-12			
6	-7	-11			
7	-4	-8	-14		
8	-2	-7	-12	-16	
9	0	-4	-10	-14	-16
10		-3	-9	-12	-14
11		-2	-7	-11	-12
12		-1	-6	-9	-11
13		1	-4	-8	-10
14			-3	-7	-9
15			-2,5	-6	-8
16			-2	-5	-7
17			0	-4	-6
18			1	-3	-5
19				-2	-4
20				-1	-3

Tab. 30 Bivalenzpunkte Vorlauftemperatur $T_{VL} = 45 \text{ °C}$, Normaußentemperatur $T_A = -16$;
blau hinterlegt: empfohlener Bereich Bivalenzpunkte

Vorlauftemperatur 55 °C, Normaußentemperatur -10

Gebäudeheizlast bei $T_{VL} = 55 \text{ °C}$ [kW]	Bivalenzpunkt bei $T_A = -10$ WLW196i..IR/AR [kW]				
	4	6	8	11	14
	[~ °C]	[~ °C]	[~ °C]	[~ °C]	[~ °C]
2					
3					
4	-9				
5	-6	-11			
6	-3	-7			
7	-1	-6	-11		
8	1	-4	-9		
9		-3	-7		
10		-1	-6	-9	
11		1	-4	-7	-10
12			-3	-6	-8
13			-2	-5	-7
14			-1	-4	-6
15			1	-3	-5
16				-2,5	-4
17				-2	-3
18				-1	-2,5
19				0	-1,5
20					-1

Tab. 31 Bivalenzpunkte Vorlauftemperatur $T_{VL} = 55 \text{ °C}$, Normaußentemperatur $T_A = -10$;
blau hinterlegt: empfohlener Bereich Bivalenzpunkte

Vorlauftemperatur 55 °C, Normaußentemperatur -12

Gebäudeheizlast bei $T_{VL} = 55 \text{ °C}$ [kW]	Bivalenzpunkt bei $T_A = -12$ WLW196i..IR/AR [kW]				
	4	6	8	11	14
	[~ °C]	[~ °C]	[~ °C]	[~ °C]	[~ °C]
2					
3					
4	-10				
5	-7	-11			
6	-4	-8			
7	-1	-6	-11		
8	0	-3	-8		
9	2	-2	-6	-12	
10		-1	-5	-11	-11
11		2	-3	-9	-9
12			-2	-8	-8
13			-1	-6,5	-7
14			0	-6	-6
15			1	-4	-4
16				-3	-3
17				-2,5	-2,5
18				-2	-2
19				-1,5	-1,5
20				-1	-1

Tab. 32 Bivalenzpunkte Vorlauftemperatur $T_{VL} = 55 \text{ °C}$, Normaußentemperatur $T_A = -12$;
blau hinterlegt: empfohlener Bereich Bivalenzpunkte

Vorlauftemperatur 55 °C, Normaußentemperatur -14

Gebäudeheizlast bei $T_{VL} = 55 \text{ °C}$ [kW]	Bivalenzpunkt bei $T_A = -14$ WLW196i..IR/AR [kW]				
	4	6	8	11	14
	[~ °C]	[~ °C]	[~ °C]	[~ °C]	[~ °C]
2					
3					
4	-11	-14			
5	-8	-12			
6	-5	-9	-14		
7	-2	-6	-12		
8	0	-4	-9		
9	1	-3	-7	-13	-15
10		-2	-6	-12	-13
11		1	-4	-9	-11
12			-3	-8	-9
13			-2,5	-7,5	-8
14			-1	-7	-7
15			0	-6	-6
16			1	-4	-4
17				-3,5	-3,5
18				-3	-3
19				-2,5	-2,5
20				-2	-2

Tab. 33 Bivalenzpunkte Vorlauftemperatur $T_{VL} = 55 \text{ °C}$,
Normaußentemperatur $T_A = -14$;
blau hinterlegt: empfohlener Bereich Bivalenz-
punkte

Vorlauftemperatur 55 °C, Normaußentemperatur -16

Gebäudeheizlast bei $T_{VL} = 55 \text{ °C}$ [kW]	Bivalenzpunkt bei $T_A = -16$ WLW196i..IR/AR [kW]				
	4	6	8	11	14
	[~ °C]	[~ °C]	[~ °C]	[~ °C]	[~ °C]
2					
3					
4	-12	-15			
5	-8	-11			
6	-6	-9	-14		
7	-3	-6	-12		
8	-1	-5	-10	-15,5	-15
9	0	-3	-7	-13	-14
10		-2	-6	-12	-13
11		-1	-5	-11	-12
12		1	-4	-9	-10
13			-3	-8	-8
14			-2	-7	-7
15			-1	-6	-6
16			0	-5	-5
17				-4	-4
18				-3,5	-3,5
19				-3	-3
20				-2,5	-2,5

Tab. 34 Bivalenzpunkte Vorlauftemperatur $T_{VL} = 55 \text{ °C}$,
Normaußentemperatur $T_A = -16$;
blau hinterlegt: empfohlener Bereich Bivalenz-
punkte

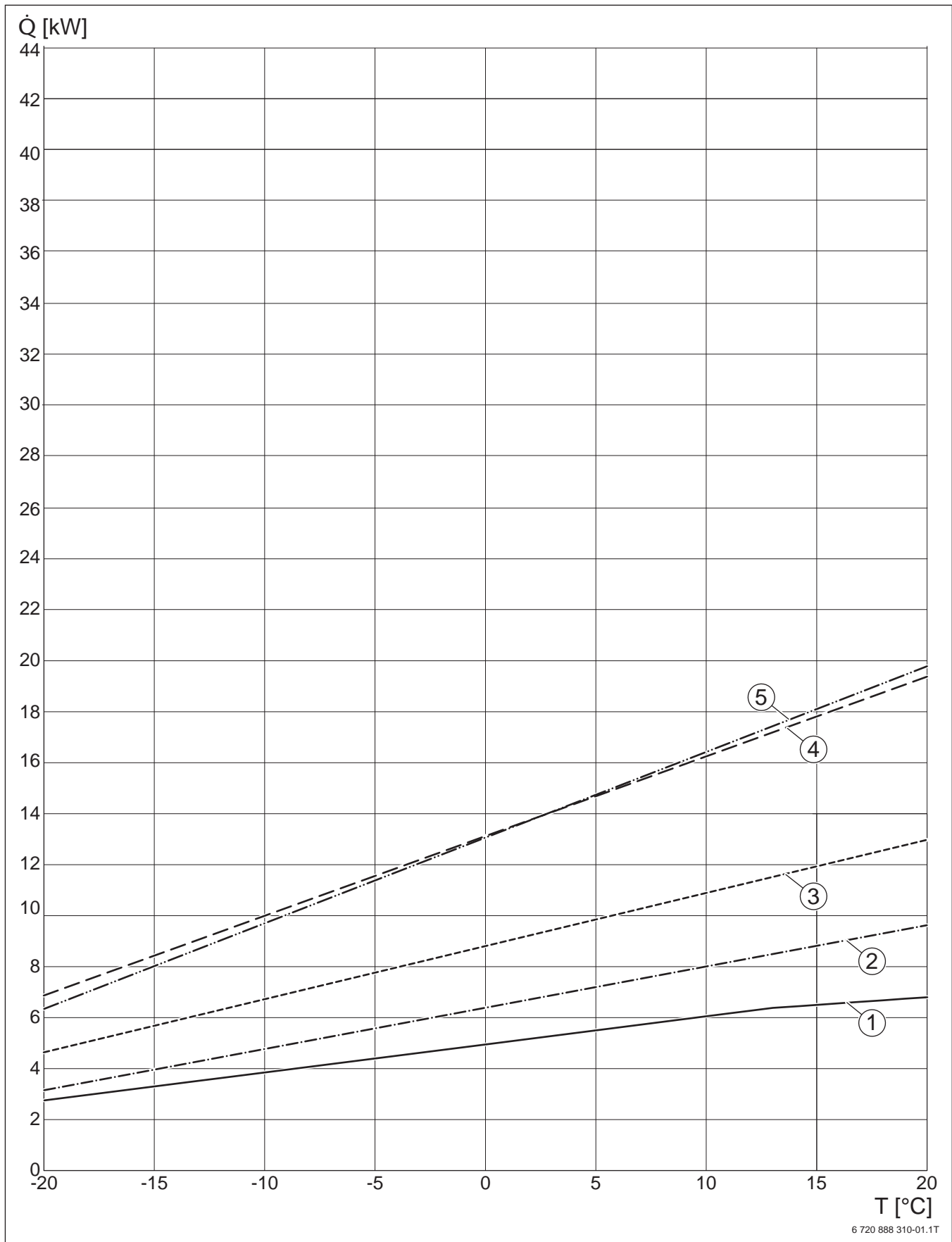


Bild 7 Bivalenzpunkt, Heizleistungskurven der Wärmepumpen WLW196i..IR/AR (55 °C Vorlauftemperatur, 100 % Modulation)

\dot{Q} Wärmeleistungsbedarf
 T Außentemperatur

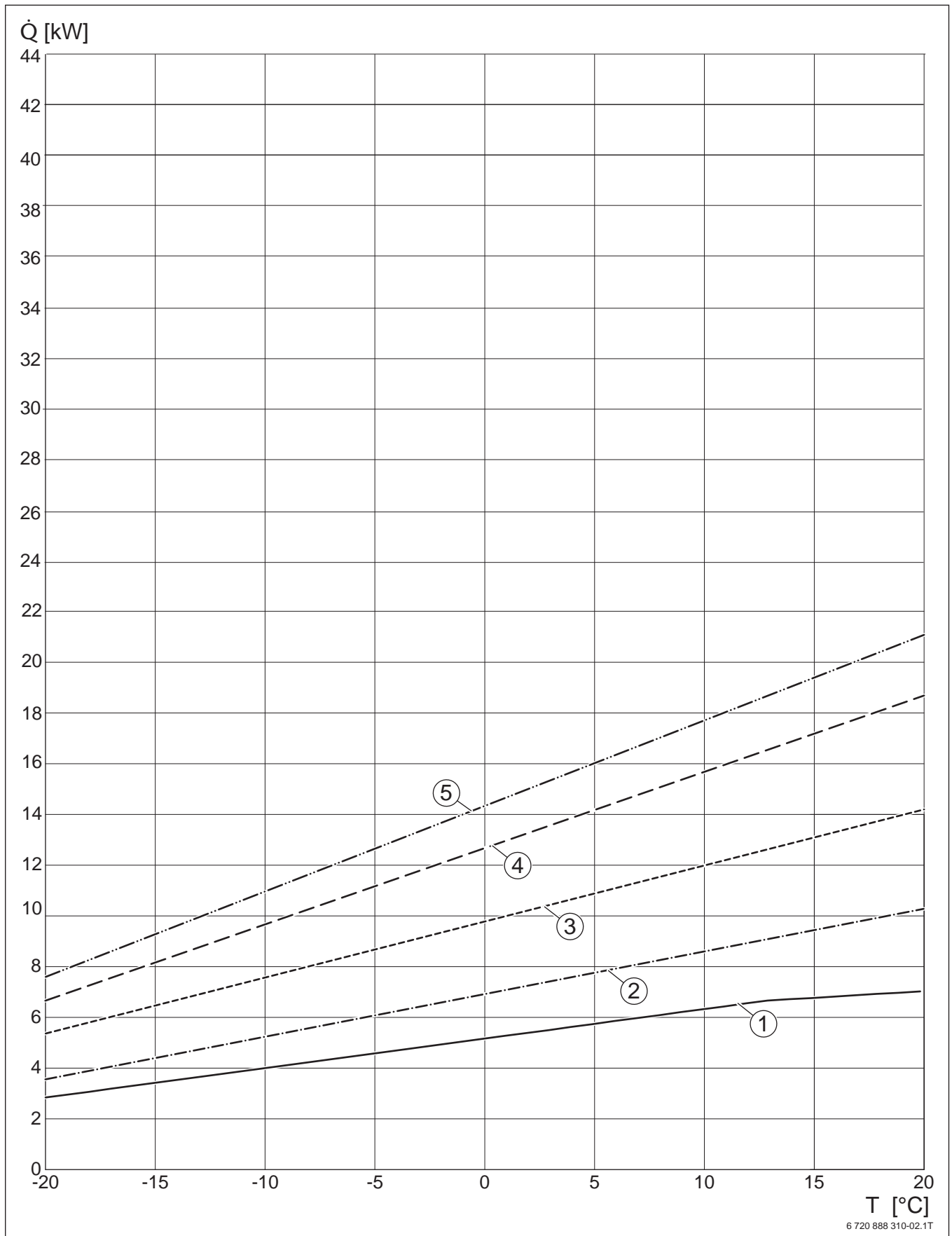
[1] Heizleistungskurve WLW196i-4 AR

[2] Heizleistungskurve WLW196i-6 IR/AR

[3] Heizleistungskurve WLW196i-8 IR/AR

[4] Heizleistungskurve WLW196i-11 IR/AR

[5] Heizleistungskurve WLW196i-14 IR/AR



6 720 888 310-02.1T

Bild 8 Bivalenzpunkt, Heizleistungskurven der Wärmepumpen WLW196i..IR/AR (45 °C Vorlauftemperatur, 100 % Modulation)

\dot{Q} Wärmeleistungsbedarf
 T Außentemperatur

[1] Heizleistungskurve WLW196i-4 AR

[2] Heizleistungskurve WLW196i-6 IR/AR

[3] Heizleistungskurve WLW196i-8 IR/AR

[4] Heizleistungskurve WLW196i-11 IR/AR

[5] Heizleistungskurve WLW196i-14 IR/AR

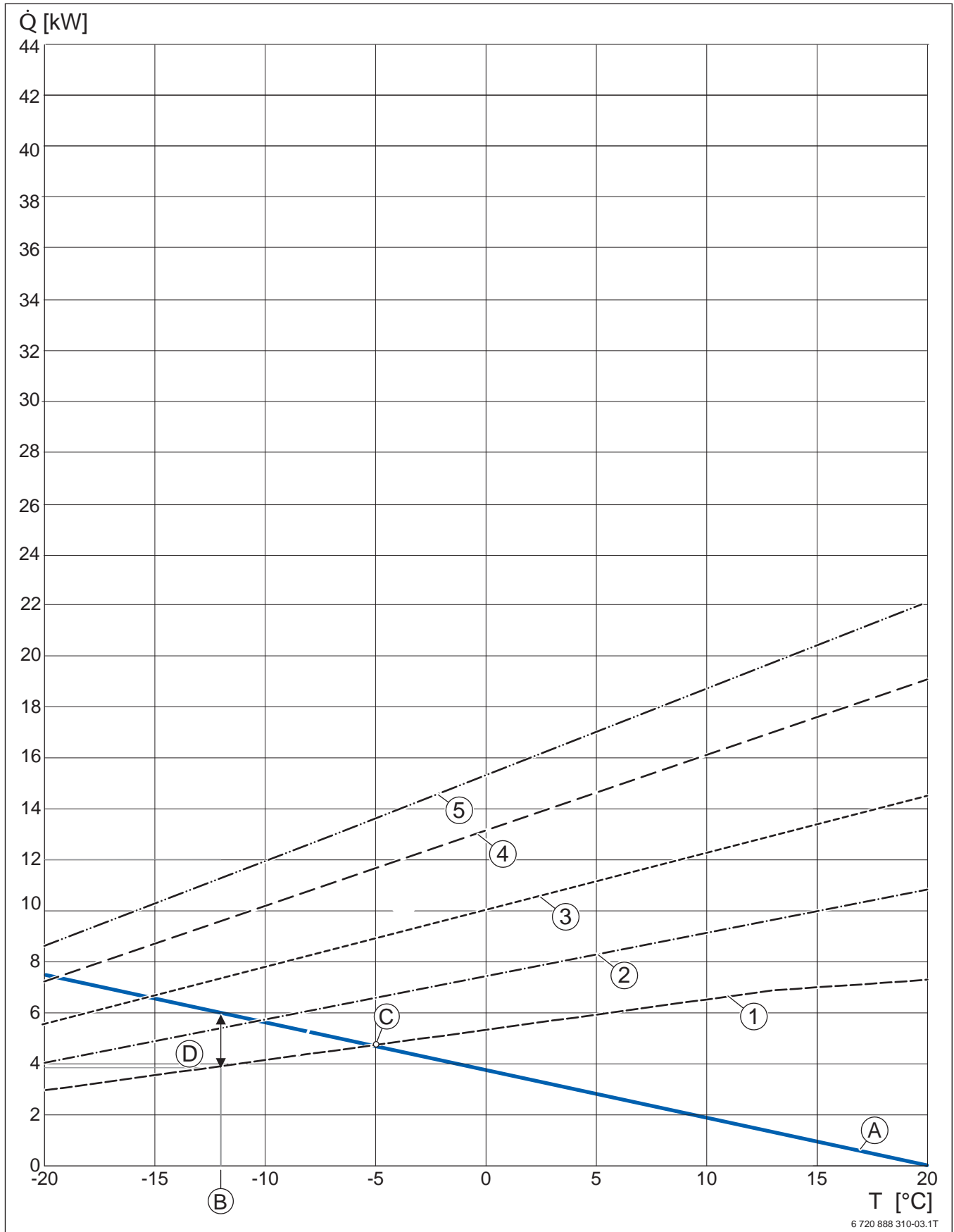


Bild 9 Bivalenzpunkt, Heizleistungskurven der Wärmepumpen WLW196i..IR/AR (35 °C Vorlauftemperatur, 100 % Modulation)

\dot{Q} Wärmeleistungsbedarf
 T Außentemperatur
 A Gebäudekennlinie
 B Norm-Außentemperatur

C Bivalenzpunkt der ausgewählten Wärmepumpe (WLW196i-4 AR)
 D Erforderliche Leistung des zweiten Wärmeerzeugers bei Normtemperatur

- [1] Heizleistungskurve WLW196i-4 AR
- [2] Heizleistungskurve WLW196i-6 IR/AR
- [3] Heizleistungskurve WLW196i-8 IR/AR
- [4] Heizleistungskurve WLW196i-11 IR/AR
- [5] Heizleistungskurve WLW196i-14 IR/AR



Für Temperaturen höher als -7 °C zeigt Bild 9 die Heizleistungskurven der Wärmepumpen im Betrieb mit 100 % Wärmeleistung.

Heizleistungskurven:

- → Abschnitt 4.6, Seite 120

Im Temperaturbereich rechts der Bivalenztemperatur kann der Wärmebedarf alleine von der Wärmepumpe gedeckt werden. Im Temperaturbereich links der Bivalenzpunkte entspricht die Strecke zwischen den Kurven der benötigten zusätzlichen Heizleistung.

Zur Auswahl einer geeigneten Wärmepumpe wird in den Heizleistungskurven in Bild 9 die Gebäudekennlinie [A] eingetragen. Sie kann vereinfacht als Gerade zwischen der ermittelten erforderlichen Leistung am Normauslegungspunkt (im Beispiel -12 °C, 6 kW) und einer Heizleistung von 0 kW bei 20 °C, gezeichnet werden. Wenn der Schnittpunkt der Gebäudekennlinie mit einer Heizleistungskurve in der Nähe der vorgesehenen Bivalenztemperatur liegt, kann die dazugehörige Wärmepumpe eingesetzt werden, im Beispiel wurde WLW196i-4 AR ausgewählt.

Am Abstand zwischen der Heizleistungskurve und der Gebäudekennlinie am Normauslegungspunkt lässt sich der zusätzliche Leistungsbedarf ablesen, der durch elektrische Heizstäbe oder einen Heizkessel abgedeckt wird.

Beispiel (→ Bild 9)

Erforderlicher Gesamtleistungsbedarf (Heizleistung + Leistungsbedarf für Warmwasserbereitung) × Sperrzeit = Gesamtleistungsbedarf am Normauslegungspunkt:

$$\dot{Q}_{\text{erf}} = 6 \text{ kW}$$

F. 8 Erforderlicher Gesamtleistungsbedarf Wärmepumpe

Die ausgewählte Wärmepumpe hat am Normauslegungspunkt eine Heizleistung von 4 kW. Die zusätzlich aufzubringende Leistung, durch elektrische Heizstäbe (monoenergetisch) oder einen zweiten Wärmeerzeuger (bivalent), wird berechnet:

$$\dot{Q}_{\text{zus}} = \dot{Q}_{\text{erf}} - \dot{Q}_{\text{WP}(-12\text{ °C})} = 6 \text{ kW} - 4 \text{ kW} = 2 \text{ kW}$$

F. 9 Zusätzlich zur Wärmepumpe erforderliche Heizleistung

Im vorliegenden Fall liegt der ermittelte Bivalenzpunkt bei -5 °C.

2.5.3 Wärmedämmung

Alle wärme- und kälteführenden Leitungen sind entsprechend der einschlägigen Normen mit einer ausreichenden Wärmedämmung zu versehen.

2.5.4 Ausdehnungsgefäß

Die Inneneinheiten der Logatherm WLW196i..IR/AR E/T190/TS185 besitzen ein Ausdehnungsgefäß. Die Inneneinheit der WLW196i..IR/AR B hat kein integriertes Ausdehnungsgefäß.

Wärmepumpe	Volumen des Ausdehnungsgefäßes [l]
WLW196i..IR/AR TP120	17,0
WLW196i..IR/AR E	8,8
WLW196i-4 AR T190/TS185	10,0
WLW196i-6 IR/AR T190/TS185	10,0
WLW196i-8 IR/AR T190/TS185	10,0
WLW196i-11 IR/AR T190/TS185	14,0
WLW196i-14 IR/AR T190/TS185	14,0
WLW196i..IR/AR B	–

Tab. 35 Volumen der integrierten Ausdehnungsgefäße

Bei Heizungsanlagen mit großem Wasservolumen (Anlagen mit Pufferspeicher; Sanierung von Altanlagen) muss der Einbau eines zusätzlichen (bauseitigen) Ausdehnungsgefäßes geprüft werden.

2.6 Schwimmbadbeheizung

Zur Übertragung der Leistung der Wärmepumpe sind folgende Bauteile erforderlich:

- Plattenwärmetauscher:
Die Übertragungsleistung des Plattenwärmetauschers muss auf die Heizleistung und die maximale Vorlauftemperatur der Wärmepumpe angepasst werden. Die Tauscherfläche benötigt ca. das 5-fache ... 7-fache gegenüber einer Kesselanlage mit einer Auslegungstemperatur von 90 °C Vorlauftemperatur.
- MP100; EMS plus Poolmodul:
Über dieses Modul kann eine Schwimmbaderwärmung geregelt werden.
- Thermostat Schwimmbad:
Über ein Schwimmbadthermostat erfolgt die Anforderung an die Wärmepumpe.
- Schwimmbadfilter
- Filterpumpe
- Schwimmbadladepumpe
- Mischventil (VC1)

Der Anschluss des Plattenwärmetauschers erfolgt parallel zum Heizkreis und der Warmwasserbereitung. Das Thermostat sorgt für die Einschaltung der Schwimmbadladepumpe und der Filteranlage des Schwimmbeckens. Es muss sichergestellt werden, dass während einer Wärmeanforderung des Schwimmbeckens die Sekundärkreispumpe des Schwimmbadkreises läuft, damit die erzeugte Energie übertragen werden kann. Weiterhin darf während der Aufheizphase keine Rückspülung des Filters erfolgen. Deshalb muss die Rückspülung verriegelt werden können.



Bei der Dimensionierung der Rohrleitungen auf der Primärseite muss der Druckverlust des Schwimmbad-Wärmetauschers beachtet werden.

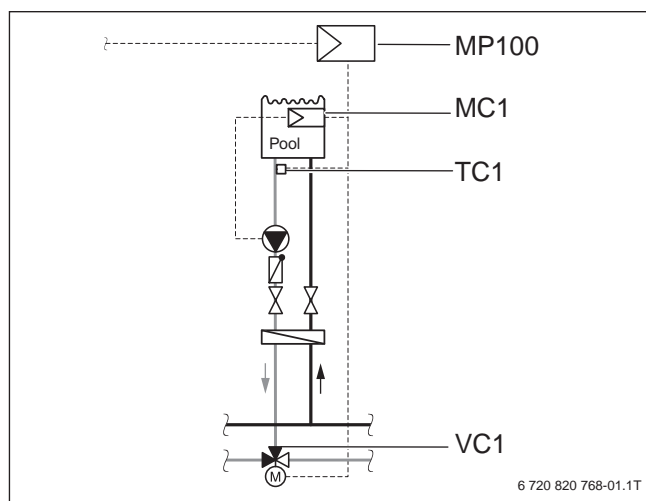


Bild 10 Beispieldarstellung für eine Schwimmbadanlage

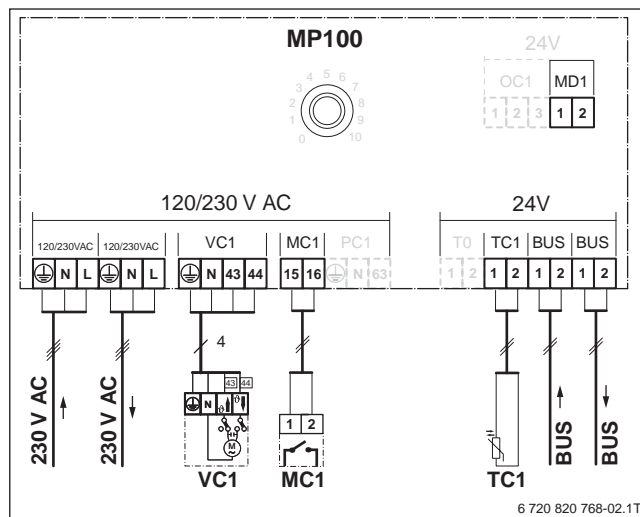


Bild 11 Elektrische Verdrahtung einer Schwimmbadanlage

Legende zu Bild 10 und 11:

- M Mischermotor
- MC1 Temperaturwächter im zugeordneten Heizkreis
- MD1 Wärmeanforderung von der Schwimmbadregelung
- MP100 Poolmodul
- Pool Schwimmbad
- TC1 Schwimmbad-Temperaturfühler
- VC1 Schwimmbad-Umschaltventil

2.6.1 Freibad

Zur Beheizung von Freibädern bieten sich besonders Luft-Wasser-Wärmepumpen an. Bei milden Außentemperaturen haben die Luft-Wasser-Wärmepumpen hohe Leistungszahlen, um das Beckenwasser zu erwärmen.

Der Wärmebedarf eines Freibades ist von folgenden Faktoren abhängig:

- Nutzungsdauer des Freibades
- Gewünschte Beckentemperatur
- Abdeckung des Beckens
- Windlage

Wird das Schwimmbecken während der heizfreien Zeit nur kurz aufgeheizt, ist der Wärmebedarf zu vernachlässigen. Soll das Becken aber dauerhaft beheizt werden, kann der Wärmebedarf dem eines Wohnhauses entsprechen.

Wassertemperatur	Wärmebedarf Freibad ¹⁾ [W/m ²]		
	20 °C	24 °C	28 °C
Mit Abdeckung ²⁾	100	150	200
Ohne Abdeckung, Lage geschützt	200	400	600
Ohne Abdeckung, Lage teilgeschützt	300	500	700
Ohne Abdeckung, Lage ungeschützt (starker Wind)	450	800	1000

Tab. 36 Anhaltswerte Wärmebedarf Freibad

- 1) Für eine gedachte Heizperiode Mai ... September
- 2) Gültig nur für private Schwimmbäder bei einer Nutzung von bis 2 h pro Tag

Bei der erstmaligen Aufheizung des Beckens auf über 20 °C sind, je nach Größe des Beckens und der installierten Leistung der Wärmepumpe, mehrere Tage erforderlich. In diesem Fall ist eine Wärmemenge von ca. 12 kWh/m² Beckeninhalt notwendig. Wird das Schwimmbecken nur außerhalb der Heizperiode beheizt, muss kein zusätzlicher Leistungsbedarf berücksichtigt werden. Das betrifft auch Anlagen, bei denen ein Absenkbetrieb programmiert und die Beheizung des Schwimmbeckens in die Nachtstunden verlegt worden ist.

2.6.2 Hallenbad

Da Hallenbäder in der Regel das ganze Jahr über genutzt werden, muss der Leistungsbedarf der Wärmepumpe für die Schwimmbeckenerwärmung auf den Wärmebedarf hinzugerechnet werden.

Der Wärmebedarf des Hallenbades hängt von folgenden Faktoren ab:

- Beckentemperatur
- Nutzungsdauer des Beckens
- Raumtemperatur

Wassertemperatur	Wärmebedarf Hallenbad [W/m ²]		
	20 °C	24 °C	28 °C
Raumtemp. 23 °C	90	165	265
Raumtemp. 25 °C	65	140	240
Raumtemp. 28 °C	20	100	195

Tab. 37 Anhaltswerte Wärmebedarf Hallenbad

Wird das Becken mit einer Abdeckung versehen und liegt die Nutzungsdauer des Hallenbades bei maximal 2 Stunden pro Tag, kann die empfohlene Leistung um 50 % reduziert werden. Während der Beheizung des Beckens ist der Heizbetrieb des Gebäudes unterbrochen. Wir empfehlen, die Beckenbeheizung bei Hallenbädern in die Nachtstunden zu verlegen.

2.7 Aufstellung der Wärmepumpeneinheit (IDUWP) – Logatherm WLW196i..IR

2.7.1 Aufstellhinweise

- Vor der Montage der Seitenbleche muss die Wärmepumpe gerade stehen.
- Wärmepumpe kipp sicher verankern.
- Kondensat über einen Ablauf von der Wärmepumpe weggleiten. Der Ablauf muss über ein ausreichendes Gefälle verfügen, sodass kein stehendes Wasser im Rohr verbleibt.



HINWEIS: Betriebsstörungen bei Aufstellung auf geneigter Fläche!
Wenn die Wärmepumpe nicht gerade steht, werden der Kondensatablauf und die Funktionsweise beeinträchtigt.

- ▶ Sicherstellen, dass die Neigung der Wärmepumpe in Quer- und Längsrichtung nicht mehr als 1 % beträgt.



VORSICHT: Einklemm- oder Verletzungsgefahr!
Die Wärmepumpe kann kippen, wenn sie nicht richtig verankert wird.

- ▶ Wärmepumpe richtig verankern.

Wärmepumpe auf Gestell montieren

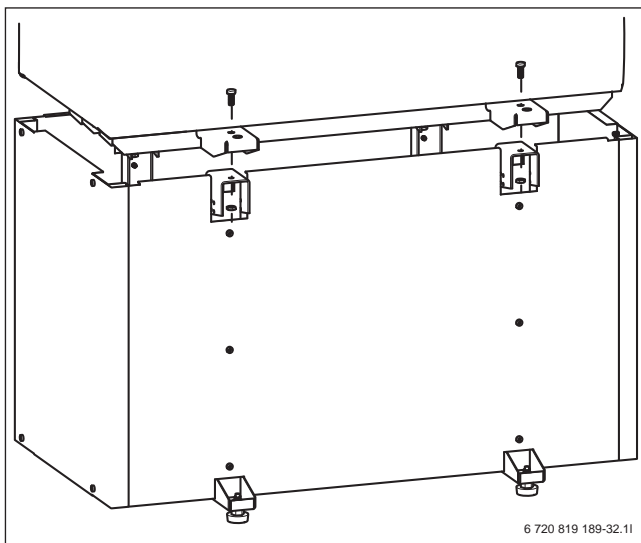


Bild 12 Wärmepumpe auf Gestell montieren

Als Zubehör zur Wärmepumpe ist ein Gestell erhältlich. Zur Montage der Wärmepumpe auf dem Gestell (→ Bild 12):

- ▶ Die Wärmepumpe auf das Gestell heben.
- ▶ Montagerichtung des Gestells beachten: Die Seite, an der ein „F“ in die BefestigungsfüÙe gestanzt ist, muss mit der Ausblasseite übereinstimmen (→ Bild 13).
- ▶ Die Wärmepumpe mit den beiliegenden Schrauben und Muttern am Gestell anschrauben.

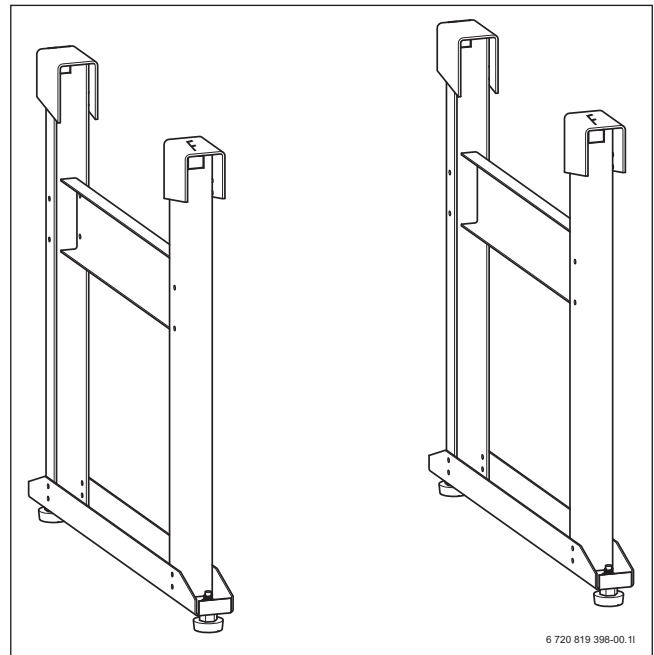


Bild 13 Kennzeichnung an den BefestigungsfüÙen

2.7.2 Aufstellraum



HINWEIS: Anlagenschaden durch Frost und Korrosion!

- ▶ Wärmepumpe im Innenbereich eines Gebäudes aufstellen.
- ▶ Wärmepumpe in einem frostsicheren und trockenen Raum aufstellen.

Der Aufstellraum muss die Vorgaben der DIN-EN 378 erfüllen und den örtlichen Bestimmungen entsprechen:

- Der Aufstellraum der Wärmepumpe muss über einen Abfluss verfügen, der das Kondensat auffangen kann. Kondensation kann bei bestimmten Wetterbedingungen oder Wetteränderungen zeitweise auftreten.
- Um Kondensation bei unter 0 °C Außentemperatur zu vermeiden, sollte die maximale Raumtemperatur im Aufstellraum der Wärmepumpe 25 °C betragen und eine relative Luftfeuchte von 50 % nicht übersteigen.



Eine (Tief-)Garage, ein Gartenhaus o. Ä. erfüllen nicht die o.g. Vorgaben und sind deshalb nicht als Aufstellraum geeignet.

Untergrund

- Der Untergrund muss gerade und tragfähig sein.
- Um Schwingungen und Geräusche im Gebäude zu minimieren, sollten Wärmepumpen so gut wie möglich vom Baukörper entkoppelt werden. Grundsätzlich zu vermeiden ist etwa die Aufstellung von Wärmepumpen auf Leichtbaudecken und -böden. Eine gute Schalldämmung erreicht man mit einer untergelegten Gummimatte. Bei schwimmendem Estrich sollten Estrich und Trittschalldämmung um die Wärmepumpe herum ausgespart werden (→ Bild 14).

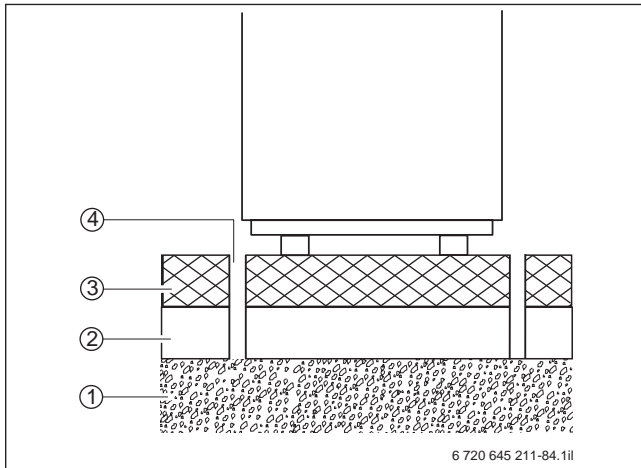


Bild 14 Estrich aussparen

- [1] Betondecke
 [2] Trittschalldämmung
 [3] Schwimmender Estrich
 [4] Aussparung

- Bei erhöhten Schallanforderungen können die Wärmepumpen auch auf schwingungsdämpfende Unterlagen gestellt werden. Nicht geeignet sind Sockel aus PU.
- Aufstellungen im Obergeschoss sind sorgsam zu prüfen. Das Gewicht der Wärmepumpe und die Schallübertragung auf angrenzende Räume muss berücksichtigt werden. Nicht geeignet sind Holzdecken als Untergrund für Wärmepumpen. Von dieser Aufstellung raten wir ab.

Luftausblas- und Luftansaugseite

- Die Wärmepumpe sollte vorzugsweise so aufgestellt werden, dass sich die Luftausblas- und Ansaugseite an unterschiedlichen Gebäudeseiten befindet.
- Kann aus baulichen Gründen die Luftführung nur an einer Gebäudeseite erfolgen, muss ein Luftkurzschluss verhindert werden. Das erreicht man über eine Trennwand zwischen den beiden Öffnungen oder durch einen ausreichenden Abstand untereinander.
- Die beiden Öffnungen sind vor dem Eintritt von Laub, Schmutz und Kleintieren zu schützen.
- Wird die Wärmepumpe unterhalb der Erdgleiche aufgestellt, müssen geeignete Lichtschächte verwendet werden. Die Lichtschächte müssen einen ausreichenden großen Kondensatanschluss haben. Die Gitterroste sollten aus Schutz vor einem Einbruch von innen gesichert werden.
- Die Installation der Ausblas- und Ansaugseite unterhalb oder unmittelbar in der Nähe von Schlafräumen oder anderen schutzbedürftigen Räumen sollte vermieden werden.

- Münden die Ausblas- oder Ansaugseite in einer Hausecke, zwischen 2 Hauswänden oder in einer Nische, kann das zu einer Reflexion des Schalls und zu einer Erhöhung des Schalldruckpegels führen.
- Die Luft tritt am Ausblasbereich ca. 5 K kälter als die Umgebungstemperatur aus der Wärmepumpe aus. Daher kann es in diesem Bereich frühzeitig zu Eisbildung kommen. Der Ausblasbereich darf somit nicht unmittelbar auf Wände, Terrassen, Regenfallrohre, Gehwegbereiche oder Ähnliches gerichtet werden.

Regen- und Wetterschutzgitter

- Das Regenschutzgitter ist bei der Aufstellung der Wärmepumpe unterhalb der Erdgleiche zu verwenden.
- Das Wetterschutzgitter ist bei Aufstellung der Wärmepumpe oberhalb der Erdgleiche zu verwenden. Bevor es mit den beiliegenden Schrauben an dem Einbaurahmen der Wanddurchführung befestigt wird, muss das Maschendrahtgitter eingesetzt werden.

2.7.3 Luftkanal

- Die innen aufgestellten Wärmepumpen müssen grundsätzlich mit Kanälen betrieben werden.
- Um eine Auskühlung des Aufstellraums zu verhindern, muss die angesaugte Luft wieder ins Freie geführt werden. Dabei ist auf eine strömungsgünstige Luftführung und auf den maximalen Druckverlust aller Komponenten wie Bögen und Wetterschutzgitter zu achten. Wir empfehlen maximal 2 Umlenkungen.
- Eine senkrechte Luftführung der Kanäle beispielsweise durch ein Flachdach ist nicht zulässig.
- Da die Energie aus der bis zu -20 °C kalten Außenluft entzogen wird, sollten die isolierten, hoch schalldämmenden, robusten und leichten Luftkanalsysteme LGL aus unserem Sortiment verwendet werden.
- Sind bei speziellen räumlichen Gegebenheiten Luftkanäle in Sonderbauweise erforderlich, müssen diese bauseitig bereitgestellt werden. Üblicherweise werden hier Blechkanäle verwendet, die zur Schalldämmung und Vermeidung von Schwitzwasserbildung von innen abriebfest isoliert sein müssen. Bei der Installation von bauseitigen Kanälen sind der maximale Druckverlust und der Mindestdurchsatz zu überprüfen.
- Blechkanäle müssen über eine Isoliermanschette oder einen Segeltuchstutzen mit der Wärmepumpe verbunden und nachträglich isoliert werden.

2.7.4 System Luftkanal



Luftkanäle mit Luftkanalzubehör sind für den Betrieb der Wärmepumpe erforderlich. Sie sind nicht im Lieferumfang der Wärmepumpe enthalten.

► Nur Originalzubehör verwenden.

Das Luftkanalsystem LGL ist ein Baukastensystem zur Luftführung von der Wärmepumpe bis zur Hausaußenseite.

Die Luftkanäle und Wanddurchführungen sind mehrteilig, steckbar und sind aus robustem Material gefertigt. Je nach Bedarf sind die Luftkanäle in den Längen 450 mm, 1000 mm oder als Winkelbogen erhältlich.

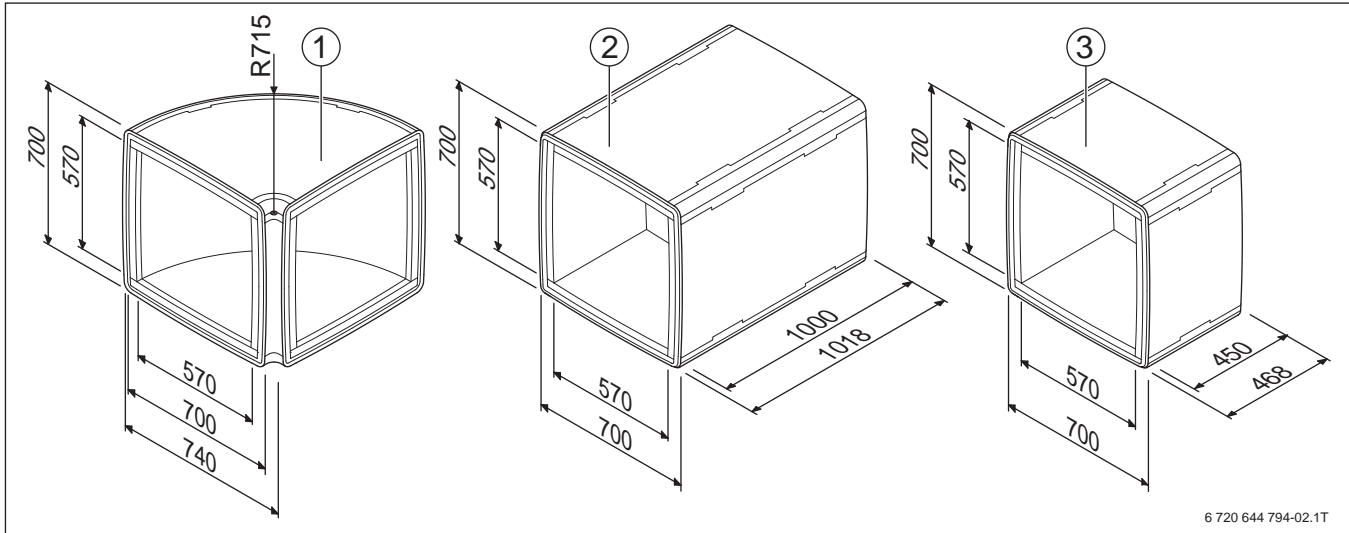


Bild 15 Luftkanäle des Systems Luftkanal 700 (Maße in mm)

- [1] Winkelbogen
- [2] Luftkanal 1000 mm
- [3] Luftkanal 450 mm

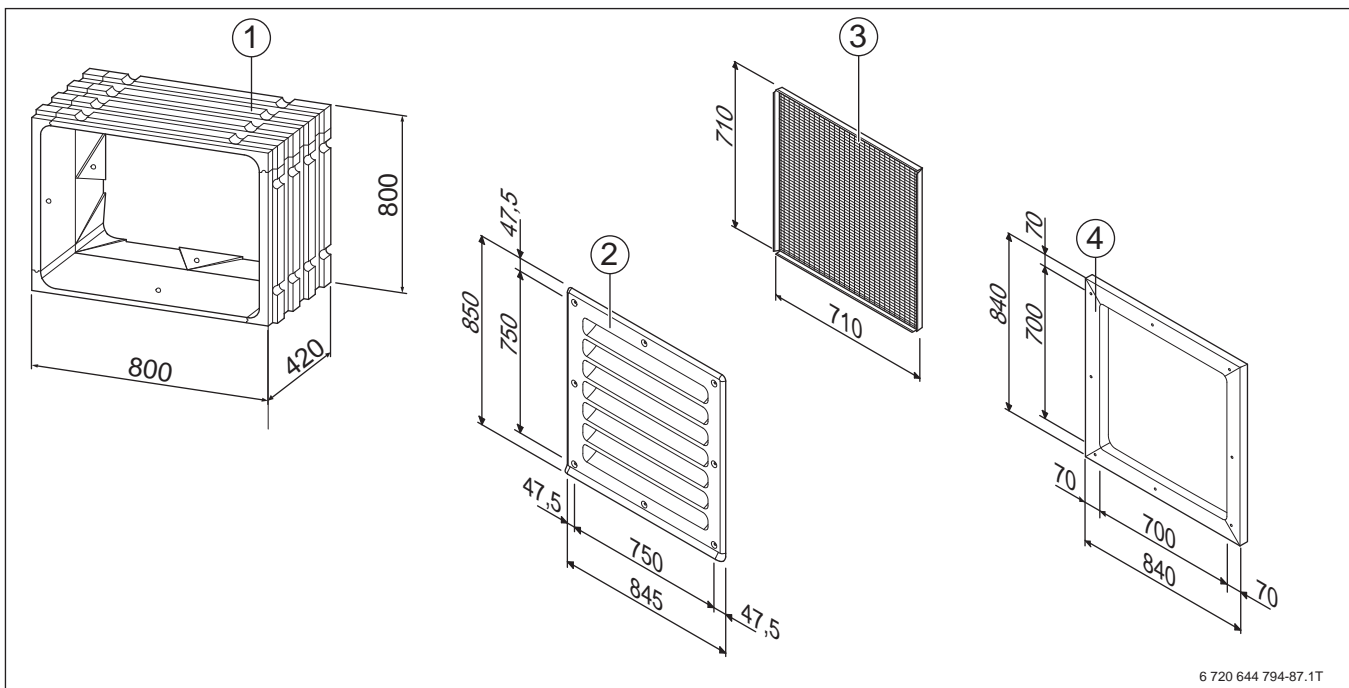


Bild 16 Wanddurchführung, Wetter-/Regenschutzgitter, Maschendrahtgitter und Verblendrahmen des Systems Luftkanal (Maße in mm)

- [1] Wanddurchführung¹⁾
- [2] Wetter-/Regenschutzgitter
- [3] Maschendrahtgitter
- [4] Verblendrahmen

1) Wanddurchführungen 1 cm über der Fertigaußenfassade montieren, um Tropfspuren an der äußeren Fassade zu vermeiden.

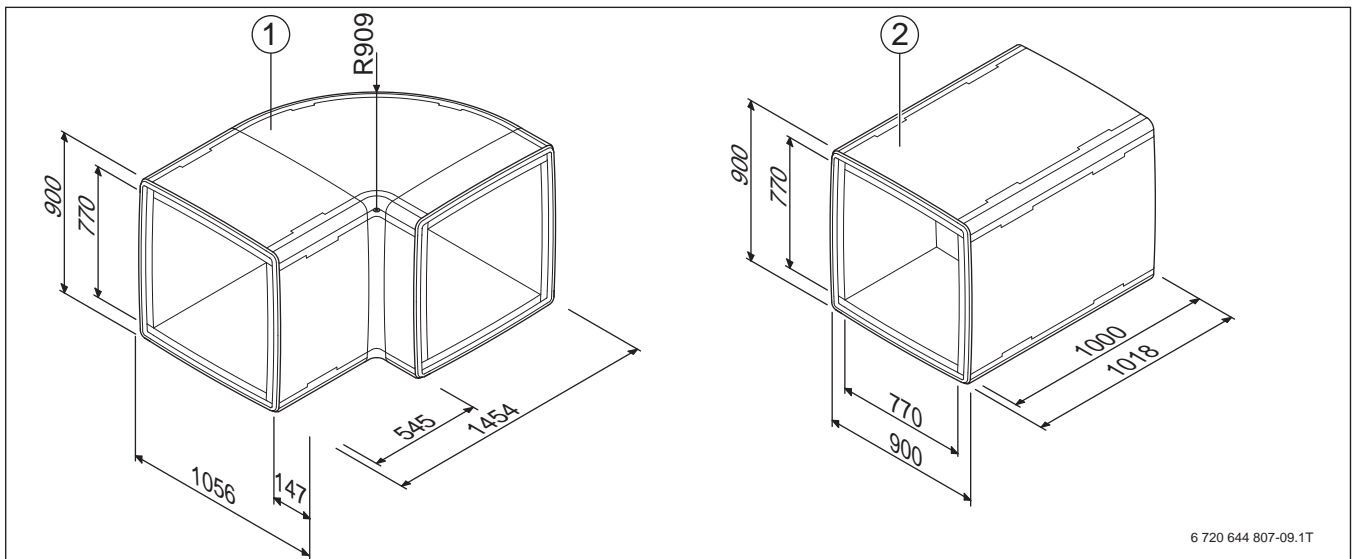


Bild 17 Luftkanäle des Systems Luftkanal 900 (Maße in mm)

- [1] Winkelbogen
- [2] Luftkanal

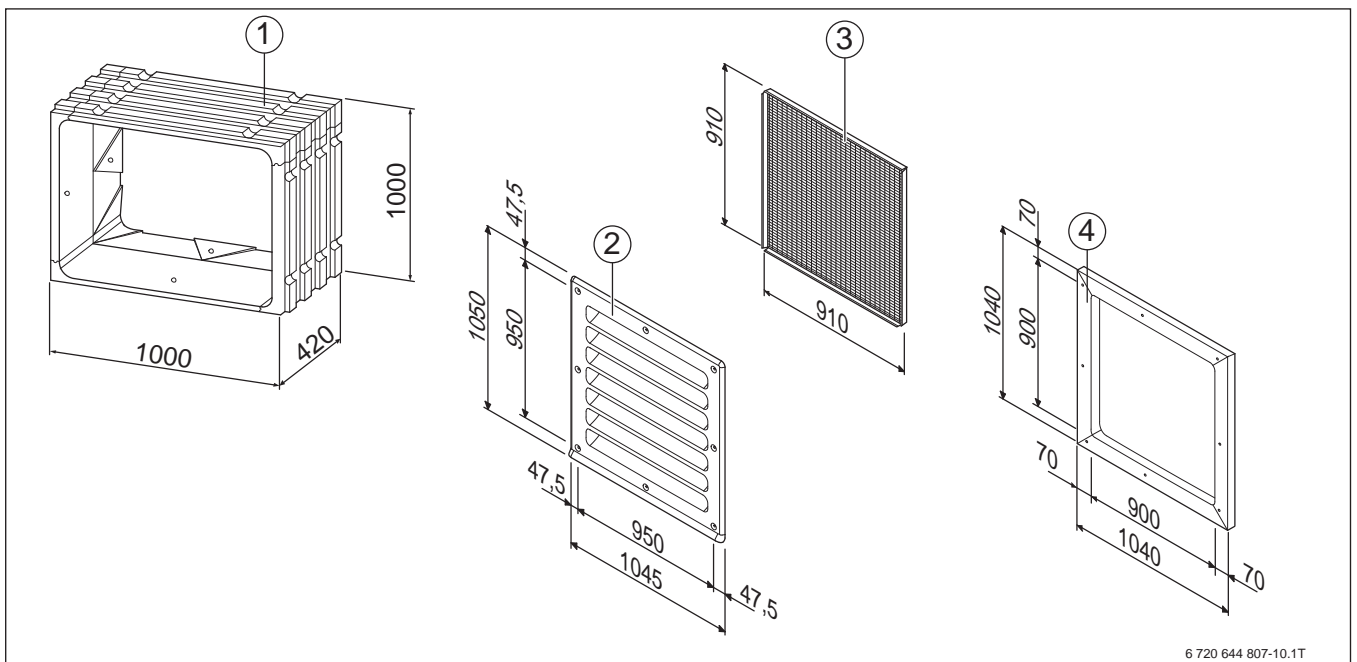


Bild 18 Wanddurchführung, Wetter-/Regenschutzgitter, Maschendrahtgitter und Verblendrahmen des Systems Luftkanal (Maße in mm)

- [1] Wanddurchführung¹⁾
- [2] Wetter-/Regenschutzgitter
- [3] Maschendrahtgitter
- [4] Verblendrahmen

1) Wanddurchführungen 1 cm über der Fertigaußenfassade montieren, um Tropfspuren an der äußeren Fassade zu vermeiden.

2.7.5 Kanalpläne für Luftkanalsystem LGL 700

Variante 1 für WLW196i-6 IR und WLW196i-8 IR

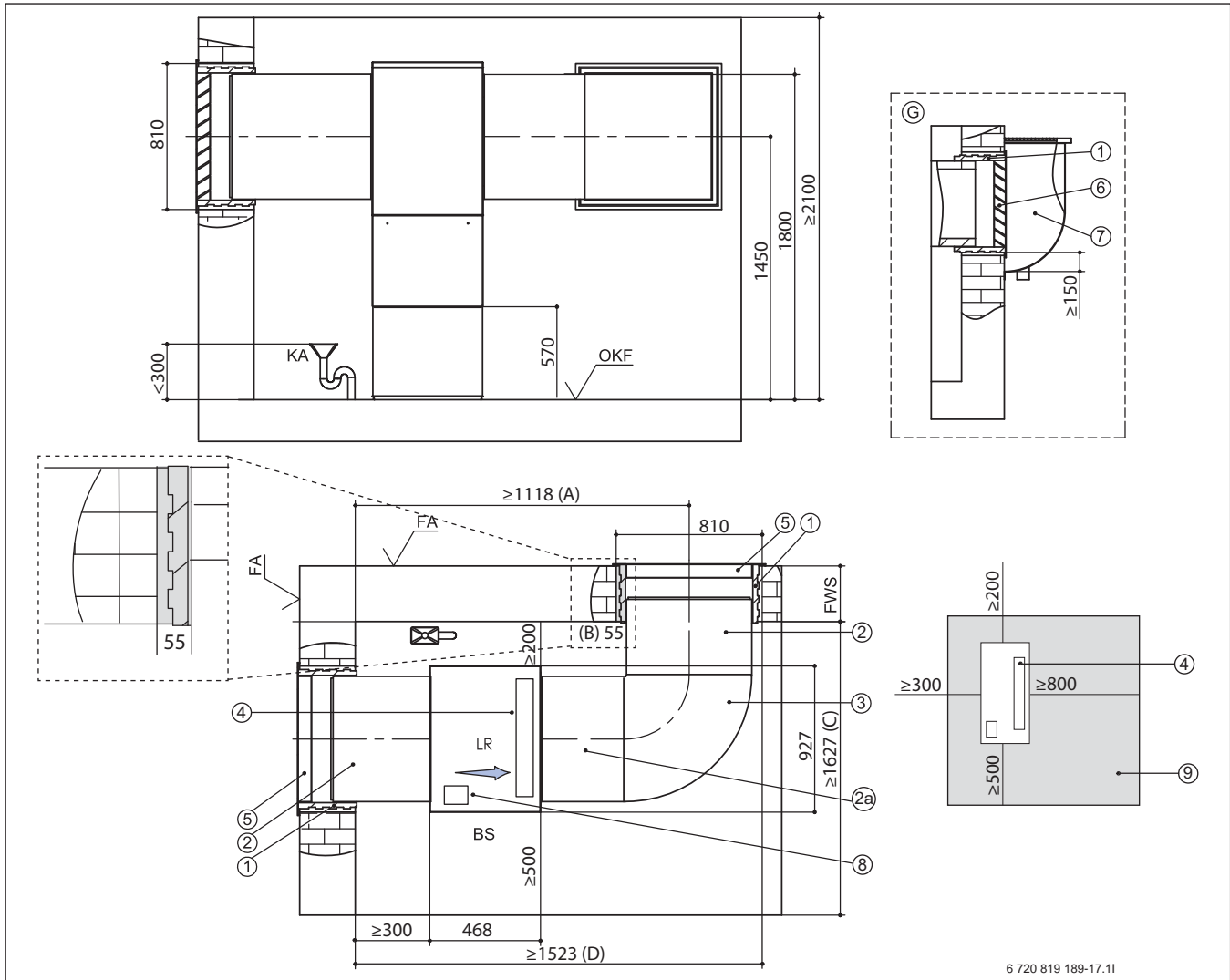


Bild 19 Kanalpläne für Luftkanalsystem für WLW196i-6 IR und WLW196i-8 IR (Maße in mm)

- BS Bedienseite
- FA Fertigaußenfassade
- FWS Fertigwandstärke
- G Schnitt Einbau im Lichtschacht
- KA Kondensatablauf
- LR Luftrichtung (Pfeil zeigt auf die Ventilatorseite)
- OKF Oberkante Fertigfußboden



Wärmepumpe so aufstellen, dass sich der Ventilator auf der rechten Seite der Wärmepumpe und die elektronische Steuereinheit vorne befindet. Mindestabstand von 500 mm vor der elektronischen Steuereinheit einhalten.

Pos.	Bezeichnung
1	Zubehör: Wanddurchführung 800 × 800 × 420 mm
2	Zubehör: Luftkanal 700 × 700 × 1000 mm oder 700 × 700 × 450 mm (je nach Bedarf)
2a	Zubehör: Luftkanal, falls erforderlich
3	Zubehör: Luftkanalbogen 740 × 740 × 700 mm
4	Gebläse
5	Einbau über Erdgleiche Zubehör: Wetterschutzgitter 845 × 850 mm
6	Einbau im Lichtschacht Zubehör: Regenschutzgitter 845 × 850 mm
7	Bauseits: Lichtschacht mit Wasserablauf min. freier Querschnitt 0,75 m ²
8	Elektronische Steuereinheit
9	Mindestabstände für Servicezwecke: Wenn Abstände bis auf das Mindestmaß reduziert werden, muss man die Luftkanäle einkürzen. Dies hat eine erhebliche Erhöhung des Schalldruckpegels zur Folge!

Tab. 38 Alle Angaben in mm

Pos.	Bezeichnung
7	Bauseits: Lichtschacht mit Wasserablauf min. freier Querschnitt 0,75 m ²
8	Elektronische Steuereinheit
9	Lufttechnische Trennung: Tiefe ≥ 1000 mm; Höhe ... bei Lichtschachtmontage ≥ 1000 mm ... über Erdgleiche
10	Mindestabstände für Servicezwecke: Wenn Abstände bis auf das Mindestmaß reduziert werden, muss man die Luftkanäle einkürzen. Dies hat eine erhebliche Erhöhung des Schalldruckpegels zur Folge!
(A)	= 468 + 405 + 405 - 2 × 55 (Maßangabe ohne zusätzlichen Luftkanal; 2a)
(B)	= 468 + 810 + 810 - 2 × 55 (Maßangabe ohne zusätzlichen Luftkanal; 2a)

Tab. 39 Alle Angaben in mm

Variante 3 für WLW196i-6 IR und WLW196i-8 IR

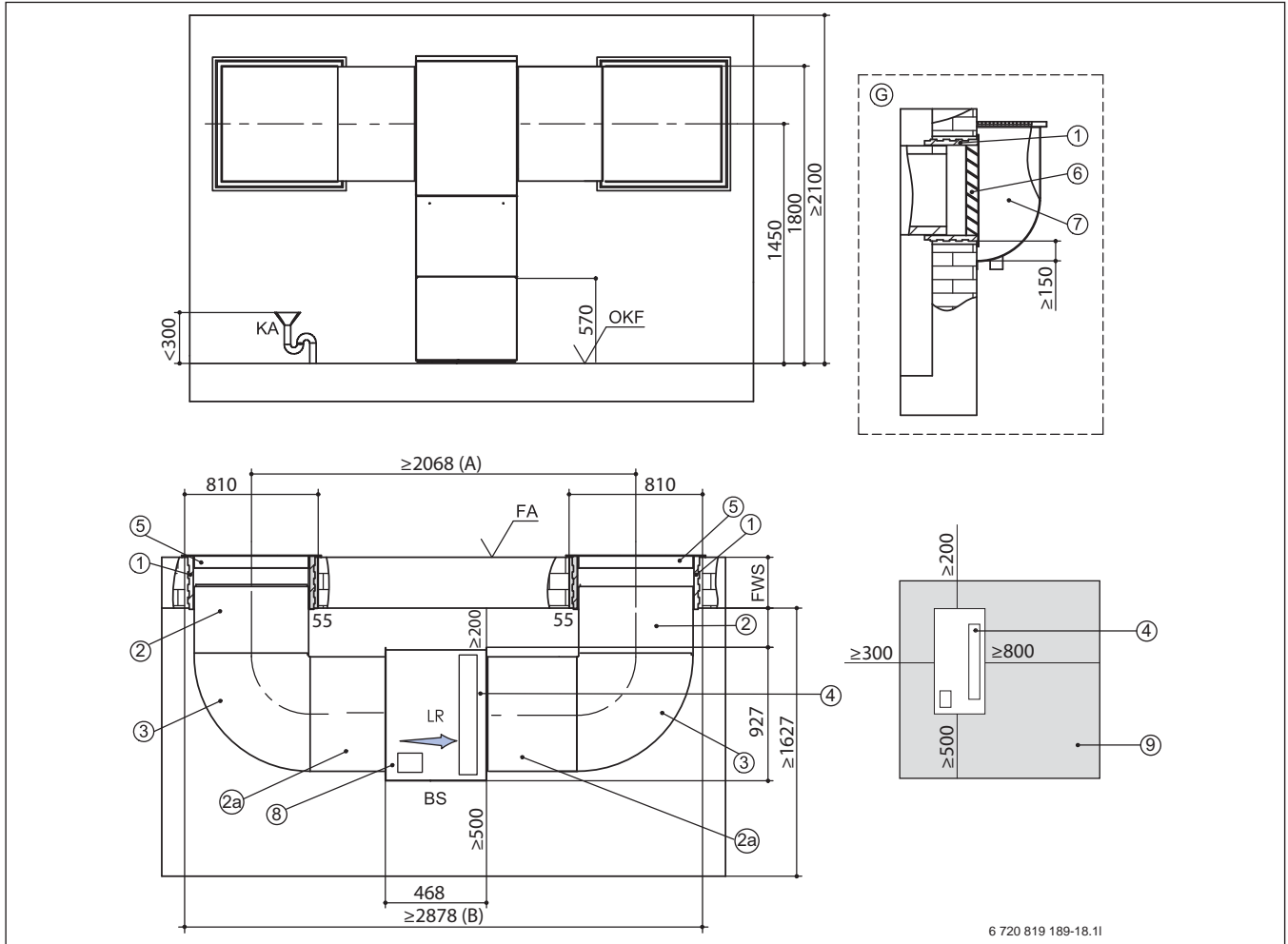


Bild 21 Kanalpläne für Luftkanalsystem für WLW196i-6 IR und WLW196i-8 IR (Maße in mm)

- BS Bedienseite
- FA Fertigaußenfassade
- FWS Fertigwandstärke
- G Schnitt Einbau im Lichtschacht
- KA Kondensatablauf
- LR Luftrichtung (Pfeil zeigt auf die Ventilatorseite)
- OKF Oberkante Fertigfußboden



Wärmepumpe so aufstellen, dass sich der Ventilator auf der rechten Seite der Wärmepumpe und die elektronische Steuereinheit vorne befindet. Mindestabstand von 500 mm vor der elektronischen Steuereinheit einhalten.



Auf die Trennwand kann verzichtet werden, wenn die Kanalführung und die angegebenen Mindestabstände eingehalten werden.

Pos.	Bezeichnung
1	Zubehör: Wanddurchführung 800 × 800 × 420 mm
2	Zubehör: Luftkanal 700 × 700 × 1000 mm oder 700 × 700 × 450 mm (je nach Bedarf)
2a	Zubehör: Luftkanal 700 × 700 × 450 mm (erforderlich)
3	Zubehör: Luftkanalbogen 740 × 740 × 700 mm
4	Gebläse
5	Einbau über Erdgleiche Zubehör: Wetterschutzgitter 845 × 850 mm
6	Einbau im Lichtschacht Zubehör: Regenschutzgitter 845 × 850 mm
7	Bauseits: Lichtschacht mit Wasserablauf min. freier Querschnitt 0,75 m ²
8	Elektronische Steuereinheit
9	Mindestabstände für Servicezwecke: Wenn Abstände bis auf das Mindestmaß reduziert werden, muss man die Luftkanäle einkürzen. Dies hat eine erhebliche Erhöhung des Schalldruckpegels zur Folge!
(A)	= 405 + 450 + 468 + 450 + 405 – 2 × 55
(B)	= 810 + 450 + 468 + 450 + 810 – 2 × 55

Tab. 40 Alle Angaben in mm

Pos.	Bezeichnung
1	Zubehör: Wanddurchführung 1000 × 1000 × 420 mm
2	Zubehör: Luftkanal 900 × 900 × 1000 mm
3	Zubehör: Luftkanalbogen 900 × 1454 × 909 mm
4	Gebälse
5	Einbau über Erdgleiche Zubehör: Wetterschutzgitter 1045 × 1050 mm
6	Einbau im Lichtschacht Zubehör: Regenschutzgitter 1045 × 1050 mm
7	Bauseits: Lichtschacht mit Wasserablauf min. freier Querschnitt 0,75 m ²
8	Elektronische Steuereinheit
9	Mindestabstände für Servicezwecke: Wenn Abstände bis auf das Mindestmaß reduziert werden, muss man die Luftkanäle einkürzen. Dies hat eine erhebliche Erhöhung des Schalldruckpegels zur Folge!
(A)	= 300 + 538 + 1010/2 + 92
(B)	= 500 + 1115 + 200
(C)	= 300 + 538 + 1010 + 92

Tab. 41 Alle Angaben in mm

Variante 2 für WLW196i-11 IR und WLW196i-14 IR

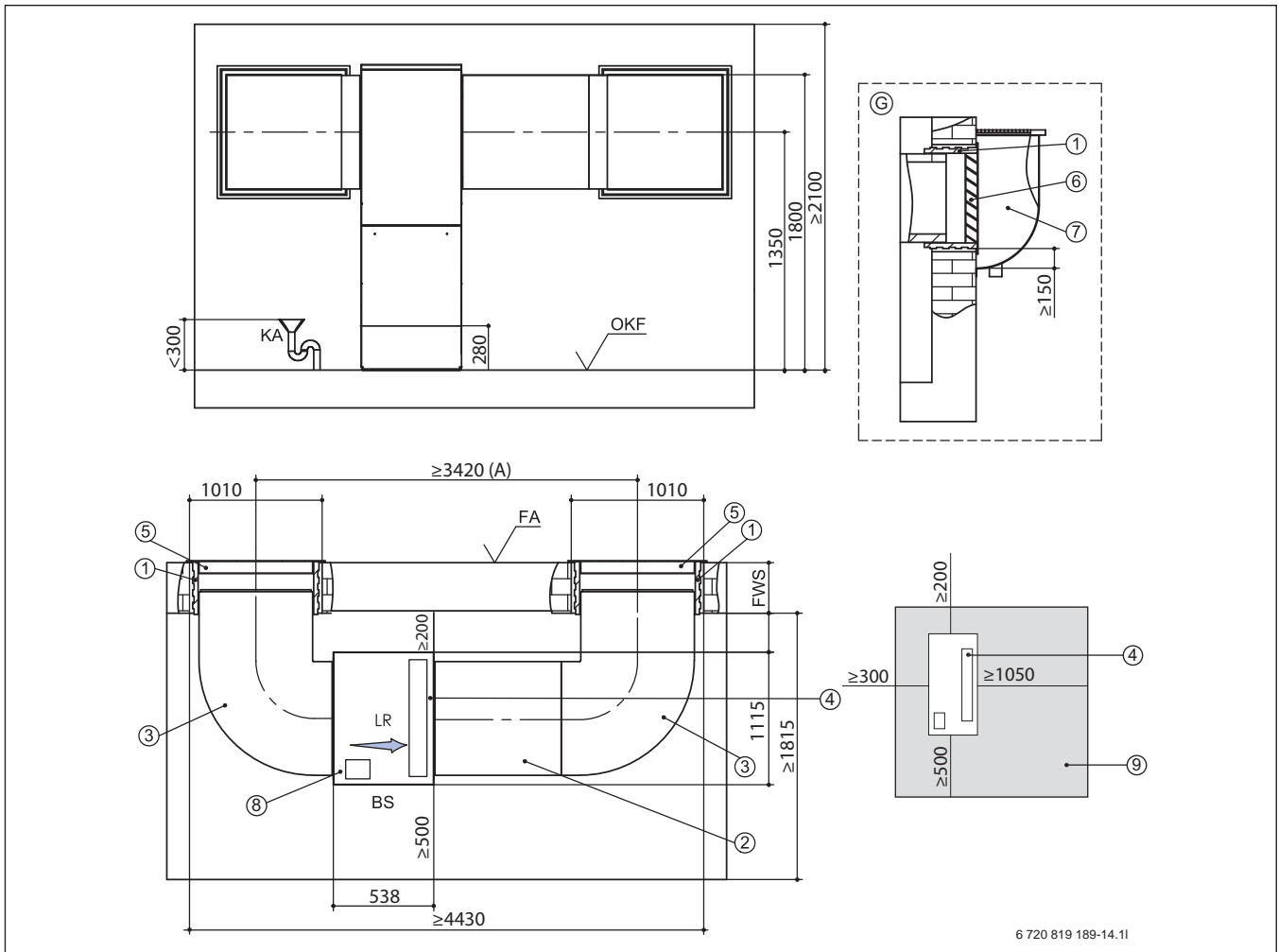


Bild 23 Kanalpläne für Luftkanalsystem für WLW196i-11 IR und WLW196i-14 IR (Maße in mm)

- BS Bedienseite
- FA Fertigaußenfassade
- FWS Fertigwandstärke
- G Schnitt Einbau im Lichtschacht
- KA Kondensatablauf
- LR Luftrichtung (Pfeil zeigt auf die Ventilatorseite)
- OKF Oberkante Fertigfußboden



Wärmepumpe so aufstellen, dass sich der Ventilator auf der rechten Seite der Wärmepumpe und die elektronische Steuereinheit vorne befindet. Mindestabstand von 500 mm vor der elektronischen Steuereinheit einhalten.



Auf die Trennwand kann verzichtet werden, wenn die Kanalführung und die angegebenen Mindestabstände eingehalten werden.

Pos.	Bezeichnung
1	Zubehör: Wanddurchführung 1000 × 1000 × 420 mm
2	Zubehör: 2 Luftkanäle 900 × 900 × 1000 mm erforderlich. Den zweiten Kanal bitte entsprechend einkürzen.
3	Zubehör: Luftkanalbogen 900 × 1454 × 909 mm
4	Gebälse
5	Einbau über Erdgleiche Zubehör: Wetterschutzgitter 1045 × 1050 mm
6	Einbau im Lichtschacht Zubehör: Regenschutzgitter 1045 × 1050 mm
7	Bauseits: Lichtschacht mit Wasserablauf min. freier Querschnitt 0,75 m ²
8	Elektronische Steuereinheit
9	Mindestabstände für Servicezwecke: Wenn Abstände bis auf das Mindestmaß reduziert werden, muss man die Luftkanäle einkürzen. Dies hat eine erhebliche Erhöhung des Schalldruckpegels zur Folge!
(A)	= 4430 – 1010

Tab. 42 Alle Angaben in mm

Variante 3 für WLW196i-11 IR und WLW196i-14 IR

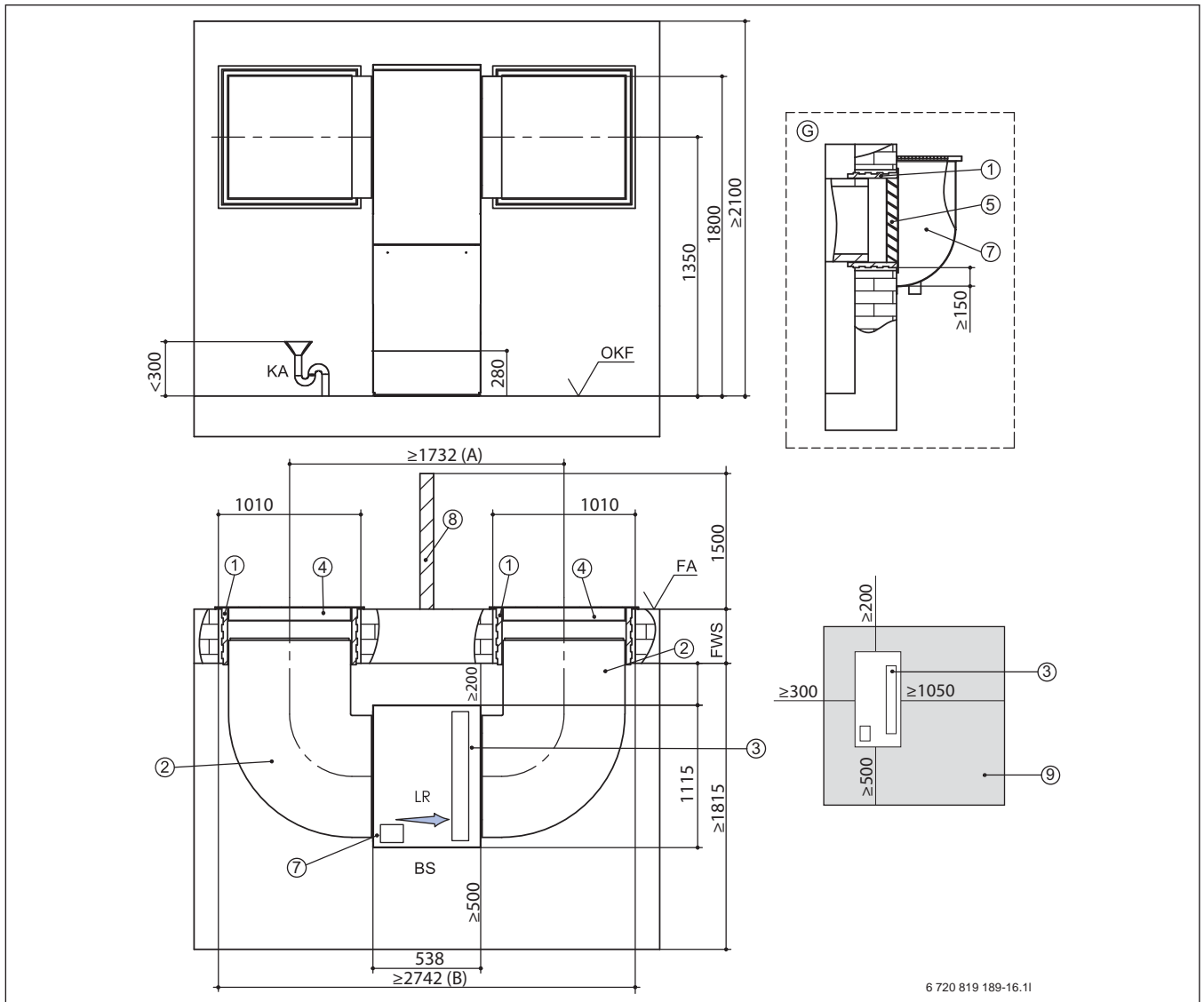


Bild 24 Kanalpläne für Luftkanalsystem für WLW196i-11 IR und WLW196i-14 IR (Maße in mm)

- BS Bedienseite
 FA Fertigaußenfassade
 FWS Fertigwandstärke
 G Schnitt Einbau im Lichtschacht
 KA Kondensatablauf
 LR Luftrichtung (Pfeil zeigt auf die Ventilatorseite)
 OKF Oberkante Fertigfußboden



Wärmepumpe so aufstellen, dass sich der Ventilator auf der rechten Seite der Wärmepumpe und die elektronische Steuereinheit vorne befindet. Mindestabstand von 500 mm vor der elektronischen Steuereinheit einhalten.

Pos.	Bezeichnung
1	Zubehör: Wanddurchführung 1000 × 1000 × 420 mm
2	Zubehör: Luftkanalbogen 900 × 1454 × 909 mm
3	Gebälse
4	Einbau über Erdgleiche Zubehör: Wetterschutzgitter 1045 × 1050 mm
5	Einbau im Lichtschacht Zubehör: Regenschutzgitter 1045 × 1050 mm
6	Bauseits: Lichtschacht mit Wasserablauf min. freier Querschnitt 0,75 m ²
7	Elektronische Steuereinheit
8	Lufttechnische Trennung: Tiefe ≥ 1000 mm; Höhe ... bei Lichtschachtmontage ≥ 1000 mm ... über Erdgleiche
9	Mindestabstände für Servicezwecke: Wenn Abstände bis auf das Mindestmaß reduziert werden, muss man die Luftkanäle einkürzen. Dies hat eine erhebliche Erhöhung des Schalldruckpegels zur Folge!
(A)	= 538 + 505 + 505 + 92 × 2
(B)	= 538 + 1010 + 1010 + 92 × 2

Tab. 43 Alle Angaben in mm

2.7.7 Druckverlust

Um einen störungsfreien Betrieb gewährleisten zu können, muss der maximale Druckverlust der Gebläse eingehalten werden. Er beträgt 25 Pascal.

Bei der Verwendung der vorgefertigten Luftkanäle und Zubehöre treten folgende Druckverluste auf:

Komponente	Einheit	Richtwert
Luftkanal	Pa/m	0,5
Luftkanalbogen	Pa	3
Lichtschacht	mm	Querschnitt gem. Vorgaben
Lufteintritt	Pa	4
Luftaustritt	Pa	3
Wetterschutzgitter ¹⁾	Pa	7,5
Regenschutzgitter ¹⁾	Pa	5

Tab. 44 Druckverluste von Komponenten der Luftkanalanlage

1) Inkl. Maschendrahtgitter

2.7.8 Rohranschlüsse



HINWEIS: Gefahr von Störungen durch Verunreinigungen in Rohrleitungen!

Eventuelle Verunreinigungen in den Rohrleitungen verstopfen den Wärmetauscher (Kondensator) in der Wärmepumpe.

- ▶ Zur Minimierung von Druckverlusten Verbindungsstellen in der Primärkreisleitung vermeiden.
- ▶ Alle wärmeleitenden Leitungen müssen mit einer geeigneten Wärmedämmung entsprechend geltender Vorschriften versehen werden.
- ▶ Entleerungen montieren, sodass das Wasser aus den zur Wärmepumpe hin und den von ihr weg führenden Leitungen bei längerem Stillstand und Frostgefahr abgelassen werden kann.



Informationen zu den Rohrleitungen für das Primärkreismedium zwischen Wärmepumpe und Inneneinheit siehe Installationsanleitung der Inneneinheit.

Alle wärmeleitenden Leitungen müssen mit einer geeigneten Wärmedämmung entsprechend geltender Vorschriften versehen werden.

Bei Anwendung im Kühlbetrieb isolieren Sie die Anschlüsse und Rohre diffusionsdicht gegen Kondensatbildung. Es wird empfohlen, den Rücklaufanschluss der Inneneinheit über eine Verschraubung mit dem Heizungssystem zu verbinden. So kann im Schadensfall die Heizkreispumpe einfacher getauscht werden.

Verlegeempfehlung für Primärkreisrohre:

- ▶ Zur Dimensionierung der Rohre (→ Installationsanleitung der Inneneinheit beachten).
- ▶ Alle wärmeleitenden Leitungen müssen mit einer geeigneten Wärmedämmung entsprechend geltender Vorschriften versehen werden.

Ausgangsleistung der Wärmepumpe [kW]	Δ Wärmeträger [K]	Nenndurchfluss [m ³ /h]	Restförderhöhe [m]
4	5	1,15	6,80
6	5	1,15	5,50
8	5	1,55	4,08
11	5	2,23	5,60
14	5	2,92	1,83

Tab. 45 Δt , Nenndurchfluss und Restförderhöhe bei Anschluss der Wärmepumpe an die Inneneinheiten IDU.. iT/iTS

Ausgangsleistung der Wärmepumpe [kW]	Δ Wärmeträger [K]	Nenndurchfluss [m ³ /h]	Restförderhöhe [m]
4	5	1,00	6,10
6	5	1,20	5,60
8	5	1,60	4,60
11	5	2,10	3,50
14	5	2,30	1,60

Tab. 46 Δt , Nenndurchfluss und Restförderhöhe bei Anschluss der Wärmepumpe an die Inneneinheiten IDU.. iTP

Ausgangsleistung der Wärmepumpe [kW]	Δ Wärmeträger [K]	Nenndurchfluss [m ³ /h]	Restförderhöhe [m]
4	7	1,15	5,00
6	7	1,15	5,20
8	7	1,15	5,40
11	7	2,02	4,08
14	7	2,09	4,08

Tab. 47 Δt , Nenndurchfluss und Restförderhöhe bei Anschluss der Wärmepumpe an die Inneneinheiten für den bivalenten Betrieb IDU.. iB

Ausgangsleistung der Wärmepumpe [kW]	Δ Wärmeträger [K]	Nenndurchfluss [m ³ /h]	Restförderhöhe [m]
4	5	1,15	5,50
6	5	1,22	5,70
8	5	1,55	4,40
11	5	2,27	3,40
14	5	2,95	1,02

Tab. 48 Δt , Nenndurchfluss und Restförderhöhe bei Anschluss der Wärmepumpe an die Inneneinheiten mit integriertem elektrischem Zuheizter IDU.. iE

2.8 Aufstellung der Außeneinheit (ODU..) – WLW196i..AR



Grundsätzlich sind vor jeder Anlagenplanung die baulichen Gegebenheiten und die daraus resultierende Montagemöglichkeit der Innen- und Außeneinheit der Logatherm WLW196i..AR zu prüfen.

2.8.1 Aufstellort

Durch bauliche Hindernisse können Schallpegel-Minderungen erzielt werden.

Der Aufstellort muss folgenden Anforderungen entsprechen:

- Die Außeneinheit muss von allen Seiten zugänglich sein.
- Der Abstand der Außeneinheit zu Wänden, Gehwegen, Terrassen usw. darf die Mindestmaße nicht unterschreiten.

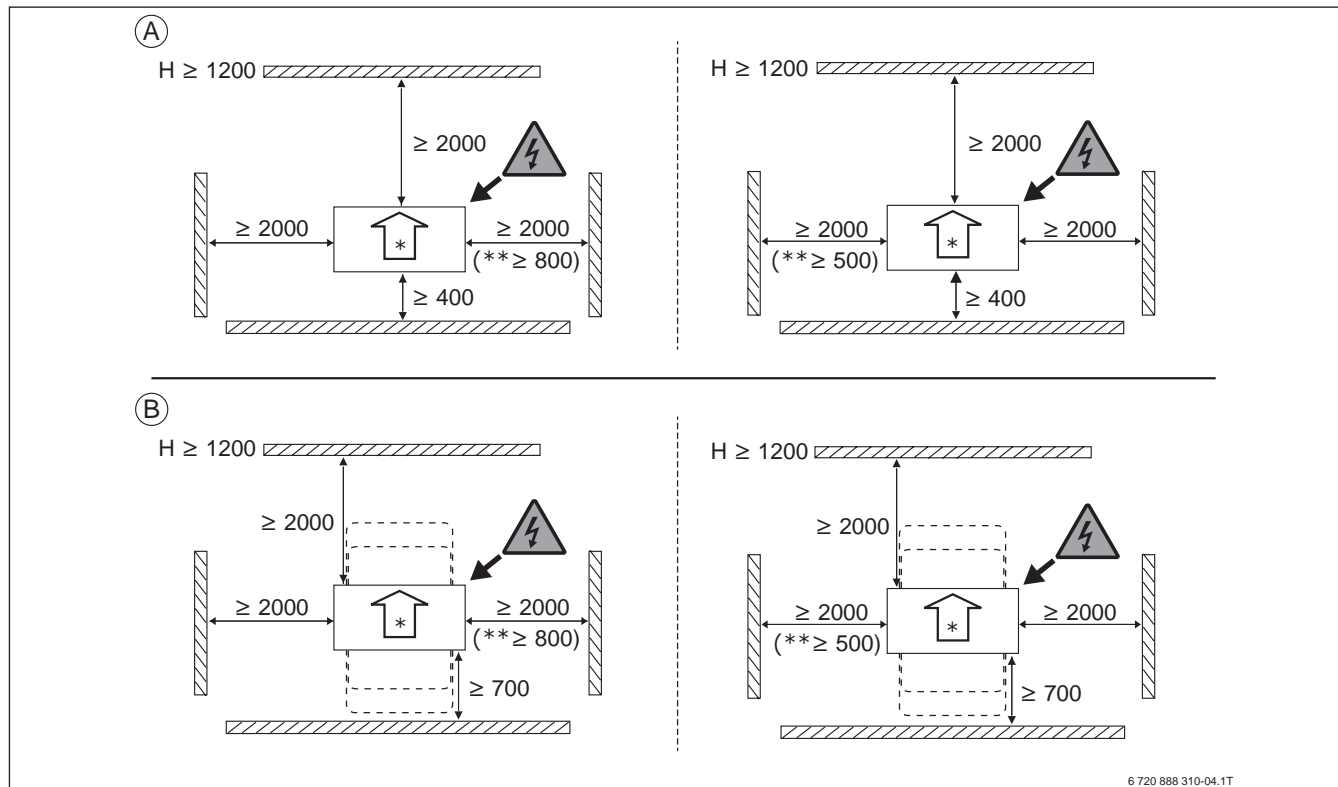


Bild 25 Mindestabstände WLW196i..AR (Maße in mm)

A Aufstellabstände der Wärmepumpe

B Aufstellabstände der Wärmepumpe mit Lärmschutz (Zubehör).

* Der Pfeil zeigt die Lüftrichtung an. Die Ventilatorseite ist die Luftaustrittseite.

** Der seitliche Abstand kann auf der linken Seite auf 500 mm oder auf der rechten Seite auf 800 mm verkürzt werden (Blick auf die Ansaugseite der ODU). Dies kann aber zu einer verstärkten Reflexion des Schalls führen. Abstand nur dann reduzieren, wenn keine Beeinträchtigung durch den Schalldruckpegel zu erwarten ist und die Hauptwindrichtung nicht das Ausblasen der Wärmepumpe beeinflusst.

- Der Abstand der Wärmepumpe zu Wänden, Gehwegen, Terrassen usw. sollte mindestens 3 m betragen.
- Die Aufstellung in einer Senke ist nicht zulässig, da die kalte Luft nach unten sinkt und somit kein Luftaustausch sondern ein Luftkurzschluss zur Ansaugseite stattfindet.
- Aufstellung und Ausblasrichtung von Wärmepumpen vorzugsweise in Richtung Straße wählen, da schutz-

bedürftige Räume selten zur Straße hin angeordnet sind.

- Nicht mit der Ausblasseite unmittelbar zum Nachbarn hin (Terrasse, Balkon usw.) installieren.
- Nicht mit der Ausblasseite gegen die Hauptwindrichtung installieren.
- Windlasten beachten.
- Bei Aufstellung auf einem Flachdach sollte die Wärmepumpe, als Kippschutz vor starken Wind, am Boden verankert oder durch andere Maßnahmen gesichert werden.
- Bei Aufstellung in einem windexponierten Bereich muss bauseits verhindert werden, dass der Wind die Gebläsedrehzahl beeinflusst. Ein Windschutz kann durch z. B. Hecken, Zäune, Mauern unter Beachtung der Mindestabstände erreicht werden.
- Nicht in Raumecken oder Nischen installieren, da dies zu Schallreflexionen und stärkeren Geräuschbelastung führen kann. Deshalb auch ein direktes Anblasen von Haus- oder Garagenwänden vermeiden.
- Nicht neben oder unter Fenster von Schlafräumen installieren.
- Von Wänden umgebene Aufstellung vermeiden.



Wenn über der Wärmepumpe ein Schutzdach installiert wird, darauf achten, dass es möglich sein muss, das Isoliermaterial der Wärmepumpe nach oben abzunehmen.

- ▶ Bei den Logatherm WLW196i-4 AR ... WLW196i-8 IR/AR das Dach mit einem Mindestabstand von 500 mm über der Wärmepumpe montieren.
- ▶ Bei den Logatherm WLW196i-11 IR/AR ... WLW196i-14 IR/AR das Dach mit einem Mindestabstand von 600 mm über der Wärmepumpe montieren.
- ▶ Bei abnehmbarem Dach beträgt die Mindesthöhe für alle Modelle 400 mm über der Wärmepumpe.

- ▶ Beachten, dass sich auf dem Boden vor der Wärmepumpe Eis bilden kann, wenn diese mit einer Lärmschutzvorrichtung (Zubehör) versehen ist.

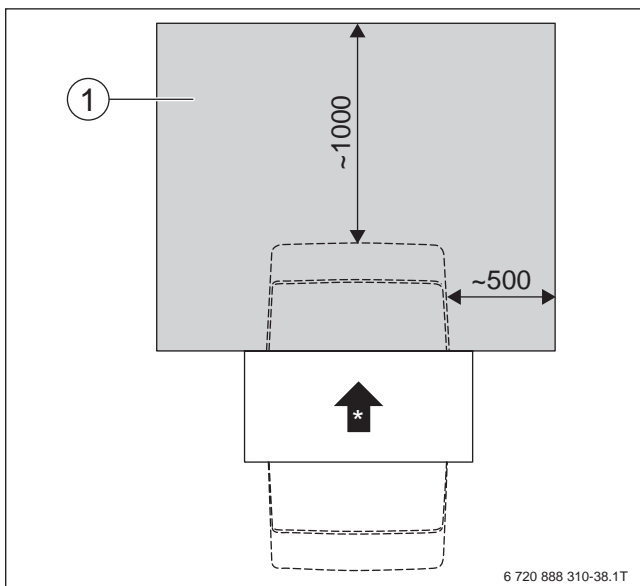


Bild 26 Gefahr der Eisbildung vor Wärmepumpen mit Lärmschutzvorrichtung (Zubehör)

* Der Pfeil zeigt die Luftrichtung an. Die Ventilatorseite ist die Luftaustrittseite.

- [1] Bereich, in dem sich vor der Wärmepumpe mit Lärmschutzvorrichtung (Zubehör) Eis bilden kann.



Die Bestimmungen der „Technischen Anleitung zum Schutz gegen Lärm“ (TA Lärm) und die Bestimmungen der jeweiligen Landesbauordnung sind einzuhalten.

2.8.2 Untergrund

- Die Wärmepumpe ist grundsätzlich auf einer dauerhaft festen, ebenen, glatten und waagerechten Fläche aufzustellen.
- Die Wärmepumpe muss ganzflächig und waagrecht aufgestellt werden.

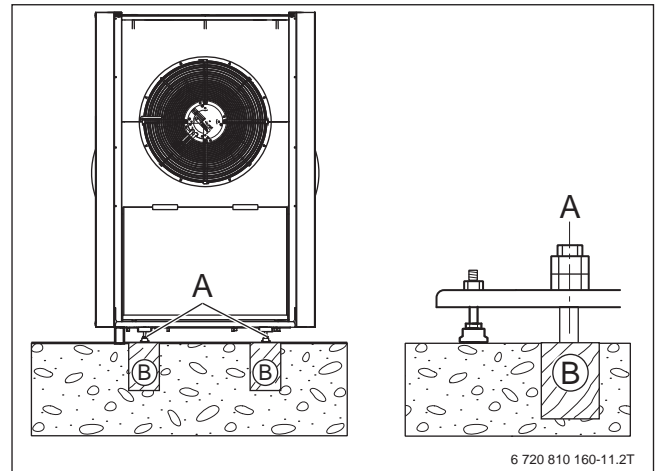


Bild 27 Befestigung der Außeneinheit ODU..

- A Befestigung mit 4 Stück M10 × 120 mm (nicht Bestandteil des Lieferumfangs)
- B Tragfähiger, ebener Untergrund, z. B. Betonfundamente

- Die Wärmepumpe muss fest mit der Montageschiene und diese mit dem Fundament verschraubt werden.
- Nur wenn hinter der Wärmepumpe eine Wand angebracht wird, ist eine freie Aufstellung möglich.
- Eine wandnahe Aufstellung mit der Rückseite in Richtung Wand ist vorzusehen.
- Der Mindestabstand zwischen Wand und Rückseite beträgt jedoch 400 mm. Bei Verwendung der Schallschutzhauben muss der Abstand verändert werden.
- Bei hohem Schneeaufkommen ist die Wärmepumpe auf bauseitige Konsolen zu stellen.

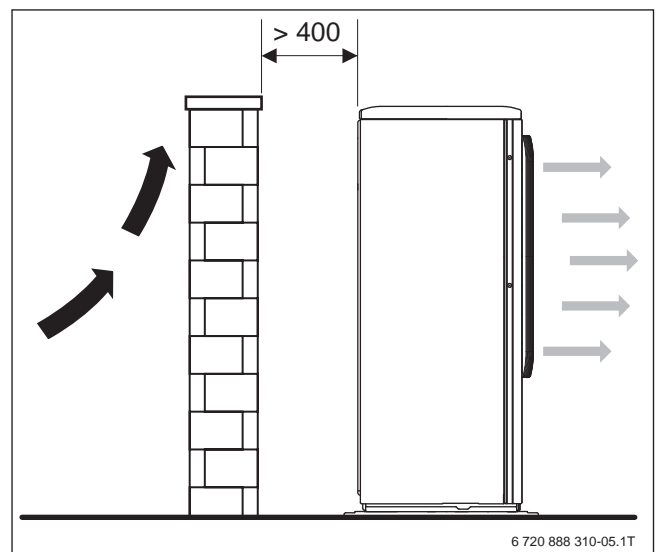


Bild 28 Wandnahe Aufstellung der Außeneinheit ODU..

2.8.3 Aufbau des Fundaments WLW196i..AR

Die Wärmepumpe Logatherm WLW196i..AR wird auf einer stabilen Unterlage, z. B. einem gegossenen Fundament platziert. Das Fundament muss eine Durchführung für Rohre und Kabel haben. Die Rohre müssen isoliert werden.

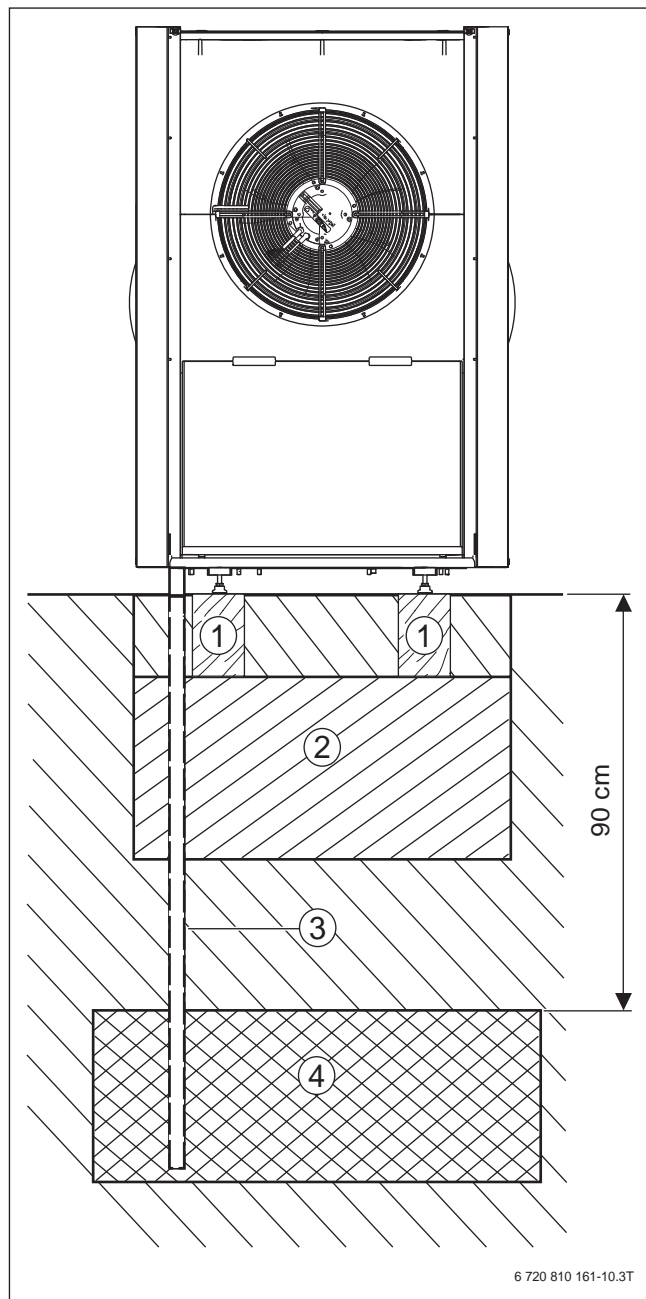


Bild 29 Kondensatablauf in Kiesbett

- [1] Betonfundamente
- [2] Kies 300 mm
- [3] Kondensatrohr 40 mm
- [4] Kiesbett

Folgende Abstände müssen bei einem Streifenfundament berücksichtigt werden, damit die Montage des Installationspaketes INPA und der Abdeckhaube für das INPA problemlos möglich sind:

Wärmepumpe	A	B
WLW196i-4 AR	510 mm	≥ 630 mm
WLW196i-6 AR		
WLW196i-8 AR		
WLW196i-11 AR	680 mm	≥ 700 mm
WLW196i-14 AR		

Tab. 49 Abstände der Streifenfundamente

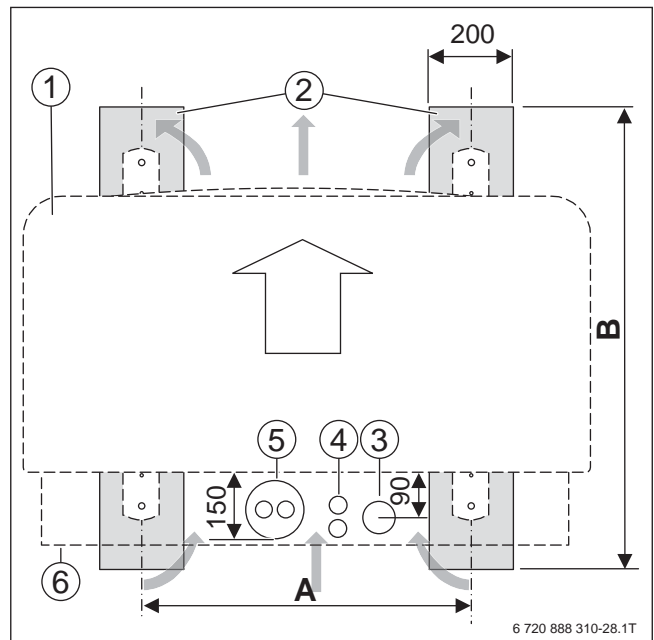


Bild 30 Lage der Streifenfundamente und Rohre (WLW196i-4 AR, WLW196i-6 AR und WLW196i-8 AR)

- A Abstand der Streifenfundamente
- B Länge der Streifenfundamente
- * Der Pfeil zeigt die Luftrichtung an. Die Ventilatorseite ist die Luftaustrittseite.

- [1] Außeneinheit
- [2] Betonfundamente
- [3] Kondensatrohr
- [4] Elektrische Leitungen
- [5] Fernleitung
- [6] Abdeckhaube für Installationspaket INPA

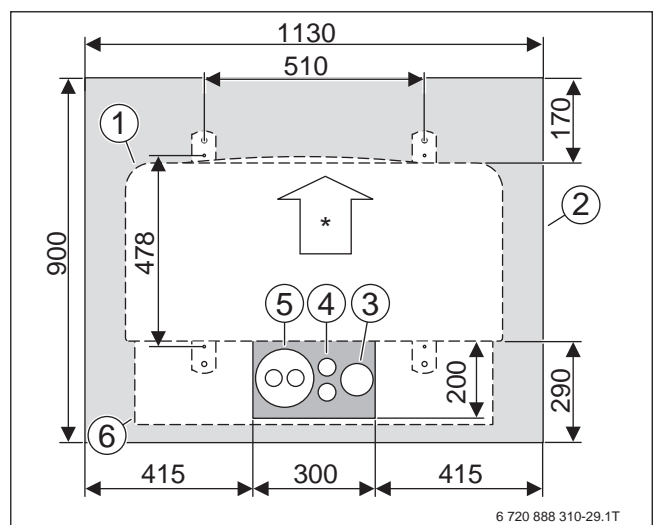


Bild 31 Lage des massiven Fundaments und der Rohre (WLW196i-4 AR, WLW196i-6 AR und WLW196i-8 AR)

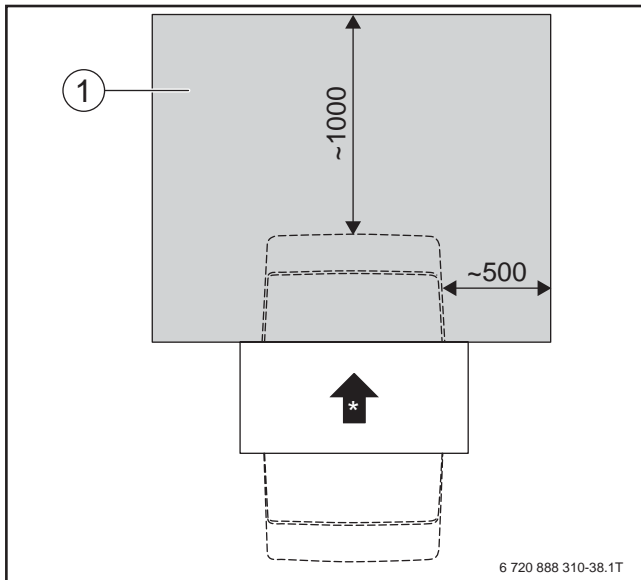


Bild 32 Lage des massiven Fundaments und der Rohre (WLW196i-11 AR und WLW196i-14 AR)

Legende zu Bild 31 und Bild 32:

* Der Pfeil zeigt die Luftrichtung an. Die Ventilatorseite ist die Luftaustrittseite.

- [1] Außeneinheit
- [2] Betonfundamente
- [3] Kondensatrohr
- [4] Elektrische Leitungen
- [5] Fernleitung
- [6] Abdeckhaube für Installationspaket INPA

2.8.4 Kondensatleitung

Bei der erforderlichen Enteisung und Abtauung des Verdampfers entsteht Kondensat. Da bei einem einzigen Abtauvorgang bis zu 10 l/h Kondensat auftreten können, muss das Kondensat sicher in das Drainagematerial oder zum Anschluss an das Gebäudeabwassersystem abgeleitet werden.

- Das Kondensat muss über ein geeignetes Abwasserrohr frostfrei abgeleitet werden. Liegen wasserdurchlässige Schichten vor, reicht es aus, das Rohr 90 cm tief in das Erdreich zu führen.
- Die Ableitung in die Kanalisation ist nur über einen Siphon zulässig, der auch jederzeit für Wartungszwecke zugänglich sein sollte.
- Dabei muss genügend Gefälle vorhanden sein.

Um ein Einfrieren der Kondensatleitung zu verhindern, sollte ein elektrisches Heizkabel (Zubehör) montiert werden. Es wird nur im Abtaubetrieb bei Außentemperaturen im Frostbereich eingeschaltet und heizt nach dem Abtaubetrieb bis zu 30 Minuten nach. Bei den Wärmepumpen WLW196i..AR wird die Kondensatablaufheizung ab einer Außentemperatur von $< +5$ °C dauerhaft zugeschaltet.

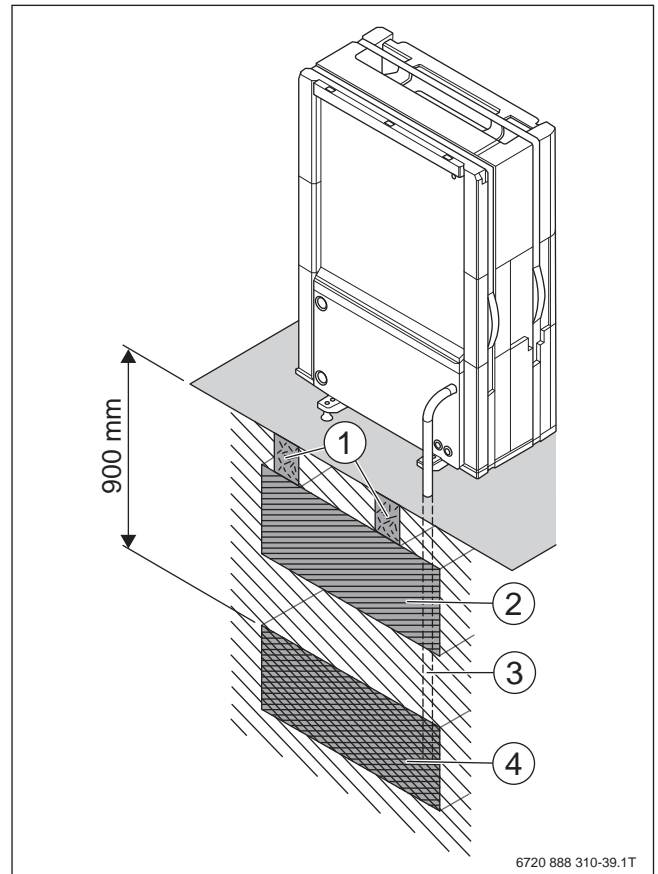


Bild 33 Kondensatablauf in Kiesbett

- [1] Außeneinheit
- [2] Betonfundamente
- [3] Kondensatrohr
- [4] Elektrische Leitungen

2.8.5 Erdarbeiten

Zur Erstellung des Sockels für die Wärmepumpe sind Erdarbeiten erforderlich.

Ebenso sind Baumaßnahmen zur Verlegung isolierter Heizrohre sowie elektrischer Verbindungen von der Wärmepumpe ins Gebäudeinnere erforderlich.

2.8.6 Elektrischer Anschluss

Außeneinheit	Spannungsversorgung	Leitungsschutzschalter
WLW196i-4 AR WLW196i-6 AR WLW196i-8 AR	1~/N/PE, 230 V/50 Hz	1-phasig, C20
WLW196i-11 AR WLW196i-14 AR	3~/N/PE, 400 V/50 Hz	3-phasig, C16

Tab. 50 Spannungsversorgung der Wärmepumpen

Der Leitungsquerschnitt ist von der Leitungslänge abhängig und wird deshalb vor Ort vom Elektriker bestimmt. Die Wärmepumpe WLW196i..AR ist ein elektrisches Betriebsmittel der Schutzklasse 1 und wird ortsfest an die Spannungsversorgung angeschlossen. Als Hersteller sehen wir deshalb keine Notwendigkeit, dass die Wärmepumpe WLW196i..AR über einen Fehlerstrom-Schutzschalter betrieben wird.

Wenn der regionale Energieversorger in seinen TAB (technischen Anschlussbedingungen) oder der Kunde einen Fehlerstrom-Schutzschalter verlangt, so muss aufgrund der speziellen Elektronik (Frequenzumrichter) in der Außeneinheit ein allstromsensitiver Fehlerstrom-Schutzschalter gewählt werden.



Die Entfernung zwischen Außen- und Inneneinheit darf maximal 30 m betragen.

Die Außeneinheiten erhalten neben der Spannungsversorgung auch eine Signalleitung, um eine Kommunikation zwischen der Regelung Logamatic HMC300 und der Außeneinheit zu ermöglichen. Diese Signalleitung oder Busverbindungsleitung muss mindestens 2 × 2 Leitungs-paare enthalten und abgeschirmt sein. Die Abschirmung wird einseitig in der Logamatic HMC300 auf die Anschlussklemme "PE" angeschlossen. Wir empfehlen die im Zubehör erhältliche Busverbindungsleitung.

Die BUS-Verbindungsleitung muss in einem geeigneten Leerrohr verlegt werden. Getrennte Verlegung von Spannungsversorgung und BUS-Verbindungsleitung.

2.8.7 Luftausblas- und Luftansaugseite

- Die Luftansaug- und ausblasseite muss frei sein.
- Die Wärmepumpe sollte nicht mit der Luftausblasseite (Ventilatorseite) in Richtung Haus aufgestellt werden.
- Die Luft tritt am Ausblasbereich ca. 5 K kälter als die Umgebungstemperatur aus der Wärmepumpe aus. Daher kann es in diesem Bereich frühzeitig zu Eisbildung kommen.
Der Ausblasbereich darf somit nicht unmittelbar auf Wände, Terrassen und Gehwegbereiche gerichtet werden.
- Die Installation der Ausblas- und Ansaugseite unterhalb oder unmittelbar in der Nähe von Schlafräumen oder anderen schutzbedürftigen Räumen sollte vermieden werden.
- Münden die Ausblas- oder Ansaugseite in einer Hausecke, zwischen 2 Hauswänden oder in einer Nische, kann das zu einer Reflexion des Schalls und zu einer Erhöhung des Schalldruckpegels führen.
- Ein Anbau von Luftkanälen, Umlenkungen oder Blechen ist nicht zulässig.

- Auf der Ausblasseite ein Mulchbett installieren oder Rasen anpflanzen. Eine wasserdurchlässige und schallweiche Fläche erleichtert das Versickern von Kondensat und reduziert die Reflexion von Schall.

2.8.8 Schall

- Zur Vermeidung von Schallbrücken muss der Wärmepumpensockel über den gesamten Umfang abgeschlossen sein.
- Um Luftkurzschlüsse und Schallpegelerhöhungen durch Reflexion zu verhindern, Wärmepumpe nicht in Nischen, Mauerecken oder zwischen 2 Mauern aufstellen.

Details zu Schall und Schallausbreitung → Seite 59.

2.8.9 Rohrverbindungen zum Heizungsanschluss

- Die Wärmepumpe wird mit der Heizungsanlage im Innern des Gebäudes vorzugsweise mit isolierten Fernheizungsrohren verbunden (→ Beschreibung Zubehör).
- Zum Schutz vor Frost sollten die Rohre ca. 20 cm unter der örtlichen Frosttiefe verlegt werden.
- Die Wärmepumpe kann von der Seite oder von unten angeschlossen werden. Die Anschlüsse befinden sich an der Rückseite der Wärmepumpe und sollten über eine Abdeckhaube (Zubehör) abgedeckt werden. Alle Leitungen im Bereich der Abdeckung sollten zum Schutz vor Auskühlung fachgerecht isoliert werden. Die Verwendung der flexiblen Rohre des Installationspakets INPA hat sich für die Wärmepumpe WLW196i..AR als sehr nützlich erwiesen.
- Für die Wärmepumpe WLW196i..AR bieten wir abgestimmtes Zubehör zum Anschluss an die Fernleitung an. Beachten Sie dazu bitte das Kapitel "Zubehör" (→ Kapitel 10, Seite 280).

2.8.10 Heizwasseranschluss

Bei der Rohrdimensionierung und Auswahl der Heizpumpen folgende Heizwasserdurchsätze beachten:

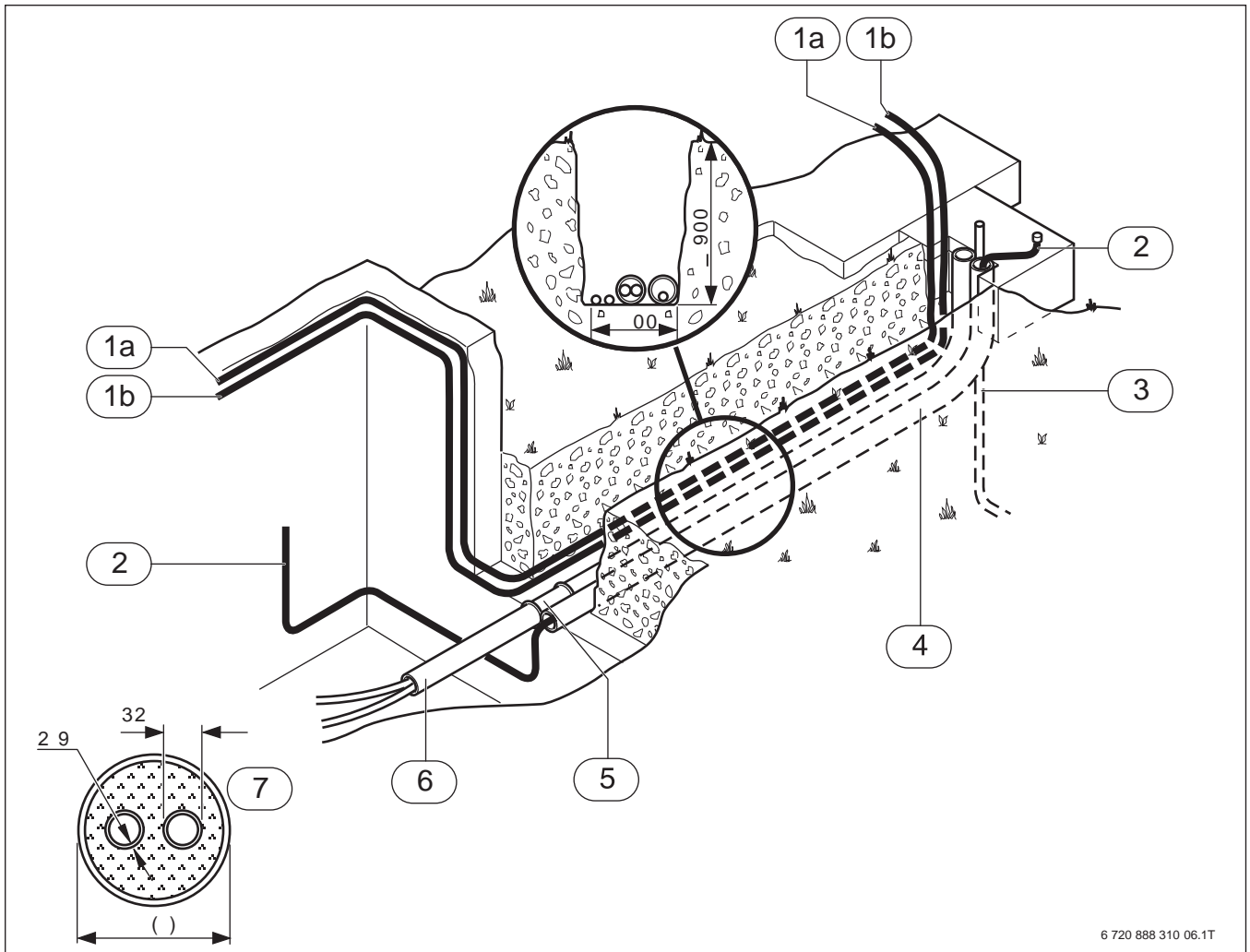
Logatherm	Heizwasseranschluss	Minimaler Heizwasserdurchsatz [l/h]
WLW196i-4 AR	R 1 AG	269
WLW196i-6 AR	R 1 AG	269
WLW196i-8 AR	R 1 AG	269
WLW196i-11 AR	R 1 AG	600
WLW196i-14 AR	R 1 AG	600

Tab. 51 Minimaler Heizwasserdurchsatz bei der Auswahl von Rohren und Heizpumpen für WLW196i..AR



Die Druckverluste sind den technischen Daten zu entnehmen.

Hydraulische und elektrische Verbindungen zwischen Innen- und Außeneinheit



6 720 888 310 06.1T

Bild 34 Hydraulische und elektrische Verbindung zwischen IDU..i und ODU.. (Maße in mm)

Rohre und Anschlusskabel werden zwischen Haus und Fundament in einem Durchlass verlegt:

- [1a] Spannungsversorgung, 3-phasig (WLW196i-11 AR, WLW196i-14 AR)
- [1b] Spannungsversorgung, 1-phasig (WLW196i-4 AR, WLW196i-6 AR, WLW196i-8 AR)
- [2] CAN-BUS-Leitung
- [3] Kondensatrohr
- [4] Schutzrohr für CAN-BUS
- [5] Dichtung für Vor- und Rücklaufrohr
- [6] Vor- und Rücklauf
- [7] Vor- und Rücklauf, Detailbild
- (*) Ø abhängig vom Hersteller



Die maximale Entfernung zwischen Außen- und Inneneinheit wird durch die CAN-BUS-Leitung begrenzt.

Maximale Länge CAN-BUS-Leitung = 30 m

Kabelzugplan

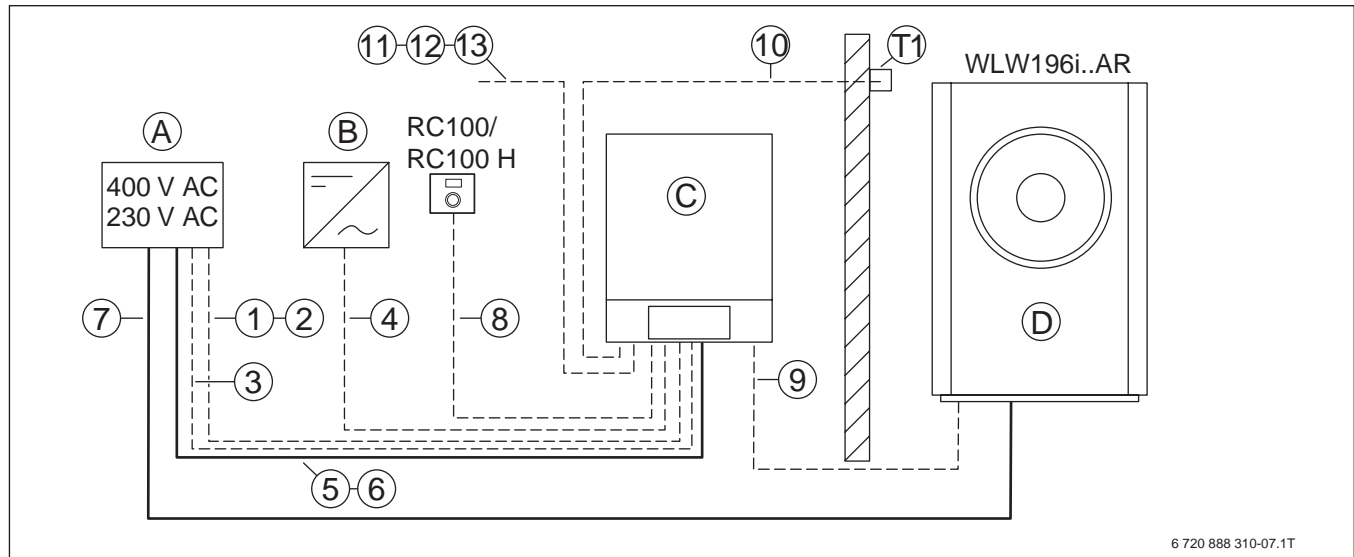


Bild 35 Übersicht der elektrischen Leitungen

- A Unterverteilung Haus
- B Wechselrichter von Photovoltaik-Anlage
- C Inneneinheit
- D Außeneinheit 4/6/8/11/14
- T1 Außentemperaturfühler

Nr.	Funktion	Minimaler Kabelquerschnitt
[1]	EVU-Sperrsignal	2 × (0,40 ... 0,75) mm ²
[2]	SG-ready-Signal	2 × (0,40 ... 0,75) mm ²
[3]	Bei Verwendung des EVU-Sperrsignals ¹⁾	3 × 1,5 mm ²
[4]	Aktivierung PV-Funktion	2 × (0,40 ... 0,75) mm ²
[5]	400 V AC für Inneneinheit WLW196i..AR E/T190/TS185/TP120	5 × 2,5 mm ²
[6]	230 V AC für Inneneinheit WLW196i..AR B	3 × 1,5 mm ²
[7]	400 V AC für Außeneinheit WLW196i-11 AR und WLW196i-14 AR	5 × 2,5 mm ²
[7]	230 V AC für Außeneinheit WLW196i-4 AR, WLW196i-6 AR und WLW196i-8 AR	3 × 2,5 mm ²
[8]	EMSpplus-BUS-Leitung (z. B. LIYCY (TP) abgeschirmt oder H05 W-...)	2 × 2 × 0,75 mm ² (oder bis 100 m Länge: 2 × 2 × 0,50 mm ²)
[9]	CAN-BUS-Leitung (z. B. LIYCY (TP) abgeschirmt)	2 × 2 × 0,75 mm ² (max. Länge 30 m)
[10]	Leitung zum Außentemperaturfühler T1	2 × (0,40 ... 0,75) mm ²
[11]	Leitung zum Vorlauftemperaturfühler T0	2 × (0,40 ... 0,75) mm ²
[12]	Leitung zum Warmwasser-Temperaturfühler TW1	2 × (0,40 ... 0,75) mm ²
[13]	Leitung zum Taupunktfühler MK2	2 × (0,40 ... 0,75) mm ²

Tab. 52 Legende zu Bild 35

- 1) Bei Verwendung des EVU-Sperrsignals muss eine zusätzliche 230-V-Leitung zur Inneneinheit gelegt werden, damit die Regelung trotz EVU-Sperre dauerhaft in Betrieb bleibt.



Um Störungen an der Platine der WLW196i..IR/AR auszuschließen, ist es empfehlenswert für den EVU-Kontakt ein geschirmtes Kabel zu verwenden oder einen Abstand von 100 mm zu spannungsführenden Leitungen einzuhalten.

Planungshilfe Kabelzugplan

Hinweise:

- Alle Elektroarbeiten am Produkt und dessen elektrischen Versorgungs- und Datenleitungen sind ausschließlich von einem autorisierten Elektrofachbetrieb durchzuführen.
- Vor Arbeitsbeginn an Elektroinstallationen sind die einschlägigen Sicherheitsregeln zu beachten.
- Bei Elektroarbeiten sind die örtlichen und regionalen Vorschriften stets einzuhalten.
- Ebenso sind die TAB und DIN-VDE 0100 stets einzuhalten.
- Unsere Herstellerangaben bzgl. Leitungsschutz- (Sicherungen) und Leitungsquerschnitte sind Mindestanforderungen. Der ausführende Elektrofachbetrieb ist verantwortlich, alle notwendigen Leitungen/Kabel passend zu den örtlichen Gegebenheiten auszuwählen, zu verlegen und abzusichern (DIN-VDE 0298 Teil 4). Dies kann dazu führen, dass die Mindestanforderungen des Herstellers übertroffen werden (z. B. größerer Leitungsquerschnitt etc.).

Fühler	Bezeichnung	Min. Querschnitt [mm ²]	Kabeltyp	Max. Länge [m]	Anklemmen an	Anschluss an Anschlussklemme	Spannungsquelle
WLW196i..IR/AR							
Außen	T1	0,5	J-Y(ST)Y 2 × 2 × 0,6	100	Inneneinheit	3/4	–
Vorlauf	T0	0,5	J-Y(ST)Y 2 × 2 × 0,6	100	Inneneinheit	1/2	–
Warmwasser	TW1	0,5	J-Y(ST)Y 2 × 2 × 0,6	100	Inneneinheit	5/6	–
Wärmequelle	TL2	0,5	Kabel mit Stecker	–	Inneneinheit, Kabel mit Gegenstecker	–	–
Taupunktfühler	MK2 (max. 5 ×)	–	Kabel integriert	–	Inneneinheit	34/35	–
Fühler gemischter Heizkreis	TC1	0,5	J-Y(ST)Y 2 × 2 × 0,6	100	MM100	1/2	–
Fühler Schwimmbad-Temperaturfühler	TC1	0,5	J-Y(ST)Y 2 × 2 × 0,6	100	MP100	1/2	–
Anschluss an Inneneinheiten IDU... iE/iB/iT/iTS/iTP120							
Umschaltventil	VW1	3 × 1,5	Kabel integriert	–	Inneneinheit	53/54/N	IDU
Umschaltventil	VC0	3 × 1,5	Kabel integriert	–	Inneneinheit	56/57/N	IDU
Pumpe erster Heizkreis	PC1	3 × 1,5	PVC-Schlauchleitung	–	Inneneinheit	52/N/PE	–
Zirkulationspumpe	PW2	3 × 1,5	PVC-Schlauchleitung	–	–	58/N/PE	IDU
Verbindungsleitung IDU – ODU	CAN-BUS	2 × 2 × 0,75	LIYCY (TP)	30	–	30(12 V)/ 31(H)/32(L)/ 33(GND)	–
Spannungsversorgung	IDU... iE/iT/iTS/iTP120	5 × 2,5	–	–	–	–	Unterverteilung 3 × C16
	IDU... iB	3 × 1,5	–	–	–	L/N SL	Unterverteilung 1 × C16
EMS-Module	SM100, MM100, ...	0,5	J-Y(ST)Y 2 × 2 × 0,6	100	Inneneinheit	19/20	–
Anforderung Kessel	EE3	3 × 1,5	PVC-Schlauchleitung	–	(Inneneinheit) 59/N über Koppelrelais an I1 oder WA-Klemme Basiscontroller		
0 ... 10-V-Ansteuerung Kessel	EMO	2 × 2 × 0,75	LIYCY (TP)	–	Inneneinheit	38/39	Basiscontroller Kessel
PV-Funktion	–	0,4	J-Y(ST)Y 2 × 2 × 0,6	–	Von Wechselrichter an Anschlussklemme I2 oder I3 der IDU		
Smart Grid	–	0,4	J-Y(ST)Y 2 × 2 × 0,6	–	Von Rundsteuerempfänger an Kontakt I4, Anschlussklemme 49, 50 der IDU ¹⁾		
EVU-Sperrsignal	Abgeschirmtes Kabel	3 × 1,5	PVC-Schlauchleitung	–	Von Rundsteuerempfänger an Kontakt I1, Anschlussklemme 13, 14 der IDU ¹⁾		

Tab. 53 Planungshilfe Kabelzugplan

Fühler	Bezeichnung	Min. Querschnitt [mm ²]	Kabeltyp	Max. Länge [m]	Anklemmen an	Anschluss an Anschluss- klemme	Spannungsquelle
Anschluss an Außeneinheiten ODU							
Heizkabel	–	3 × 1,5	–	3	Außeneinheit	79/N	ODU
Spannungsversorgung ODU 4.2i ... 8.2i	–	3 × 2,5	NYN	–	Klemmblock	L/N/PE	Unterverteilung 1 × C16
Spannungsversorgung ODU 11i ... 14i	–	5 × 2,5	NYN	–	Klemmblock	L1/L2/L3/N/PE	Unterverteilung 3 × C13
Verbindungsleitung ODU – IDU	CAN-BUS	2 × 2 × 0,75	LIYCY (TP)	30	–	27(12V)/ 28(H)/29(L)/ 30(GND)	–
Anschluss an Wärmepumpeneinheiten IDUWP							
Spannungsversorgung IDUWP6 ... 8	–	3 × 2,5	NYM-J	–	Klemmblock	L/N/PE	Unterverteilung 1 × C16
Spannungsversorgung IDUWP11 ... 14	–	5 × 2,5	NYM-J	–	Klemmblock	L1/L2/L3/N/PE	Unterverteilung 3 × C13
Verbindungsleitung IDUWP – IDU	CAN-BUS	2 × 2 × 0,75	LIYCY (TP)	30	–	27(12V)/ 28(H)/29(L)/ 30(GND)	–
Anschluss an EMS-Module							
Spannungsversorgung EMS-Module	–	3 × 1,5	PVC-Schlauch- leitung	–	–	L/N/PE	Unterverteilung 1 × C16
Pumpe zweiter gemisch- ter Heizkreis	PC1	3 × 1,5	PVC-Schlauch- leitung	–	MM100	63/PE/N	MM100
Mischer zweiter Heiz- kreis	VC1	4 × 1,5	PVC-Schlauch- leitung	–	MM100	43/44/N/PE	MM100
AT90, Anlegethermostat	MC1	3 × 1,5	PVC-Schlauch- leitung	–	MM100	15/16	MM100
Mischventil Pool	VC1	4 × 1,5	PVC-Schlauch- leitung	–	MP100	43/44/N/PE	MP100
Anschluss an Internet							
Integrierte Internet- schnittstelle (IP)	–	–	LAN-Kabel	–	RJ45-Anschluss integrierte Internetschnittstelle (IP) mit Router verbinden		

Tab. 53 Planungshilfe Kabelzugplan

- 1) Um Störungen an der Platine der WLW196i..IR/AR auszuschließen, ist es empfehlenswert für den EVU-Kontakt ein geschirmtes Kabel zu verwenden oder einen Abstand von 100 mm zu spannungsführenden Leitungen einzuhalten.

2.9 Aufstellung der Inneneinheit (IDU..i)



Grundsätzlich sind vor jeder Anlagenplanung die baulichen Gegebenheiten und die daraus resultierende Montagemöglichkeit der Innen- und Außeneinheit der Logatherm WLW196i..AR zu prüfen.

Der Aufstellraum muss frostfrei und trocken sein.

Die Inneneinheiten der Logatherm WLW196i..AR E/B werden an die Wand montiert. Dazu muss die Wand von der Statik und der Beschaffenheit her für die Inneneinheit tragfähig und stabil sein.

Die Tower-Inneneinheiten mit integriertem Warmwasserspeicher der Logatherm WLW196i..AR T190/TS185 und der Komfort-Hydraulik-Inneneinheit WLW196i..AR TP120 sind für die Bodenaufstellung vorgesehen. Zur Aufstellung muss ein tragfähiger Fußboden vorhanden sein. Das Gewicht der Inneneinheit mit Warmwasser- oder Pufferspeicher muss berücksichtigt werden, wenn die Inneneinheit z. B. im Obergeschoss oder auf einer Holzbalkendecke installiert werden soll. Die Tragfähigkeit im Zweifel vorab von einem Statiker prüfen lassen.

2.10 Anforderungen an den Schallschutz

2.10.1 Schalltechnische Grundlagen und Begriffe

Ob Wärmepumpe, Auto oder Flugzeug – jede Geräuschquelle erzeugt Schall. Die Luft um die Geräuschquelle wird dabei in Schwingungen versetzt, die sich wellenförmig als Druckwelle ausbreiten. Diese Druckwelle ist für uns hörbar, indem sie das Trommelfell im Ohr in Schwingungen versetzt.

Als Maß für den Luftschall werden die technischen Begriffe Schalldruck und Schallleistung verwendet:

- Die **Schallleistung** oder der **Schallleistungspegel** ist eine typische Größe für die Schallquelle. Sie kann nur rechnerisch aus Messungen in einem definierten Abstand zur Schallquelle ermittelt werden. Sie beschreibt die Summe der Schallenergie (Luftdruckänderung), die in alle Richtungen abgegeben wird. Betrachtet man die gesamte abgestrahlte Schallleistung und bezieht diese auf die Hüllfläche in einem bestimmten Abstand, so bleibt der Wert immer gleich. Anhand des Schallleistungspegels können Geräte schalltechnisch miteinander verglichen werden.
- Der **Schalldruck** beschreibt die Änderung des Luftdrucks infolge der in Schwingung versetzten Luft durch die Geräuschquelle. Je größer die Änderung des Luftdrucks, desto lauter wird das Geräusch wahrgenommen.

Der gemessene **Schalldruckpegel** ist immer abhängig von der Entfernung zur Schallquelle. Der Schalldruckpegel ist die messtechnische Größe, die z. B. für die Einhaltung der immissionstechnischen Anforderungen gemäß TA-Lärm maßgebend ist.

- Die **Schallabstrahlung** von Geräusch- und Schallquellen wird als Pegel in Dezibel (dB) gemessen und angegeben. Es handelt sich hierbei um eine Bezugsgröße, wobei der Wert 0 dB in etwa die Hörschwelle darstellt. Eine Verdopplung des Pegels, z. B. durch eine zweite Schallquelle gleicher Schallabstrahlung, entspricht einer Erhöhung um 3 dB. Für das durchschnittliche menschliche Gehör ist eine Erhöhung um 10 dB erforderlich, um ein Geräusch als doppelt so laut zu empfinden.

Schallausbreitung im Freien

Wie bereits beschrieben, verteilt sich die Schallleistung mit zunehmendem **Abstand** auf eine größer werdende Fläche, sodass sich der daraus resultierende Schalldruckpegel mit größer werdendem Abstand verringert (→ Bild 36).

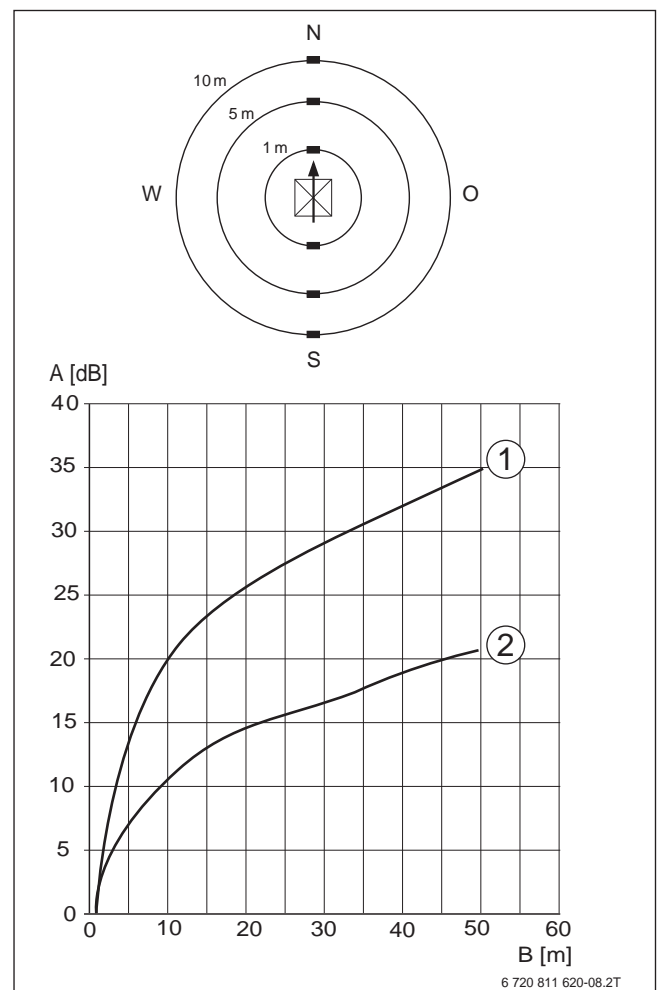


Bild 36 Schalldruckpegel-Abnahme in zunehmendem Abstand zur Wärmepumpe

- A Schallpegelabnahme
- B Abstand zur Schallquelle
- N Norden
- O Osten
- S Süden
- W Westen

- [1] Ohne Reflexion
- [2] Reflexion teilweise

Des Weiteren ist der Wert des Schalldruckpegels an einer bestimmten Stelle von der Schallausbreitung abhängig.

Folgende **Umgebungsbedingungen** beeinflussen die Schallausbreitung:

- Verschattung durch massive Hindernisse wie z. B. Gebäude, Mauern oder Geländeformationen
- Reflexionen an schallharten Oberflächen wie z. B. Putz- und Glasfassaden von Gebäuden oder Asphalt- und Steinoberflächen
- Minderung der Pegelausbreitung durch schallabsorbierende Oberflächen, wie z. B. frisch gefallener Schnee, Rindenmulch
- Verstärkung oder Abminderung durch Luftfeuchte und Lufttemperatur oder durch die jeweilige Windrichtung

Schallrechner zur Beurteilung der Schallimmissionen

Zur Beurteilung der Schallimmissionen stellt Buderus auf seiner Internetseite einen Schallrechner zur Verfügung (www.buderus.de/Schallrechner).

Mit der Berechnung ist eine Abschätzung der Schallimmissionen an schutzbedürftigen Räumen (maßgebliche Immissionsorte) auf angrenzenden Grundstücken bzw. die Ermittlung des notwendigen Abstands der Wärmepumpe möglich. Die Ergebnisse resultieren aus dem überschlägigen Prognoseverfahren der TA Lärm vom 26. August 1998 und können daher im Falle eines Nachbarschaftsstreits kein individuelles Schallgutachten ersetzen.

Überschlägige Ermittlung des Schalldruckpegels aus dem Schalleistungspegel

Für eine schalltechnische Beurteilung des Aufstellortes der Wärmepumpe müssen die zu erwartenden Schalldruckpegel an schutzbedürftigen Räumen rechnerisch abgeschätzt werden. Diese Schalldruckpegel werden aus dem Schalleistungspegel des Geräts, der Aufstellungssituation (Richtfaktor Q) und der jeweiligen Entfernung zur Wärmepumpe mit Hilfe von Formel 10 berechnet:

$$L_{Aeq} = L_{WAeq} + 10 \cdot \log\left(\frac{Q}{4 \cdot \pi \cdot r^2}\right)$$

F. 10

L_{Aeq}	Schalldruckpegel am Empfänger
L_{WAeq}	Schalleistungspegel an der Schallquelle
Q	Richtfaktor (berücksichtigt die räumlichen Abstrahlbedingungen an der Schallquelle, z. B. Hauswände)
r	Abstand zwischen Empfänger und Schallquelle

Beispiele:

Die Berechnung des Schalldruckpegels soll mit den nachfolgenden Beispielen für typische Aufstellungssituationen von Wärmepumpen veranschaulicht werden. Ausgangswerte sind ein Schalleistungspegel von 61 dB(A) und ein Abstand von 10 m zwischen Wärmepumpe und Gebäude.

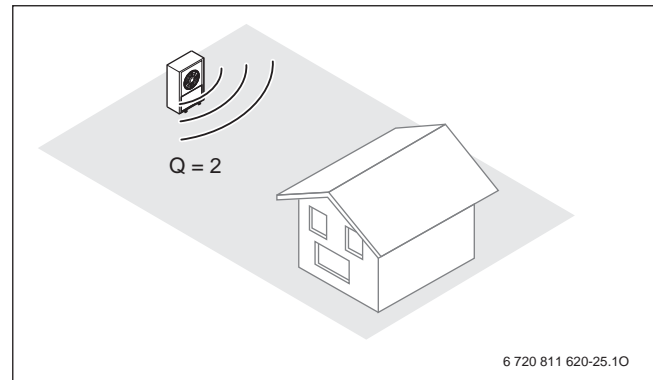


Bild 37 Frei stehende Außenaufstellung der Wärmepumpe, Abstrahlung in den Halbraum (Q = 2);
Bildquelle: „Leitfaden Schall“ des bwp e.V.

$$L_{Aeq}(10 \text{ m}) = 61 \text{ dB(A)} + 10 \cdot \log\left(\frac{2}{4 \cdot \pi \cdot (10 \text{ m})^2}\right)$$

$$L_{Aeq}(10 \text{ m}) = 33 \text{ dB(A)}$$

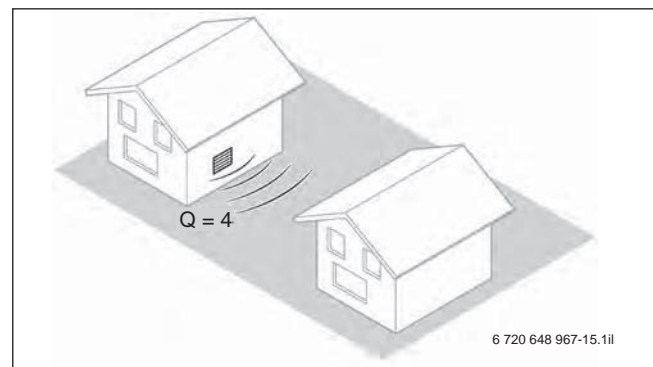


Bild 38 Wärmepumpe oder Lufteinlass/Luftauslass (bei Innenaufstellung) an einer Hauswand, Abstrahlung in den Viertelraum (Q = 4);
Bildquelle: „Leitfaden Schall“ des bwp e.V.

$$L_{Aeq}(10 \text{ m}) = 61 \text{ dB(A)} + 10 \cdot \log\left(\frac{4}{4 \cdot \pi \cdot (10 \text{ m})^2}\right)$$

$$L_{Aeq}(10 \text{ m}) = 36 \text{ dB(A)}$$

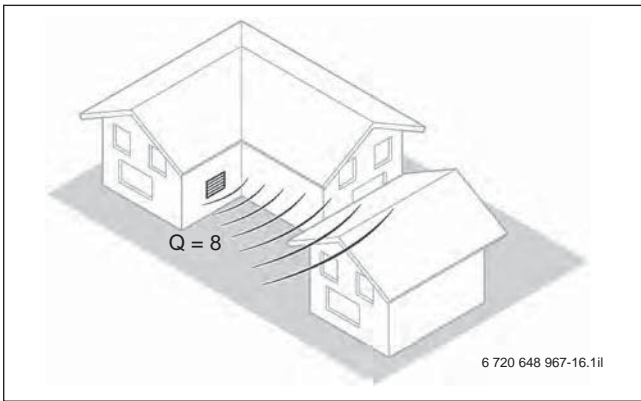


Bild 39 Wärmepumpe oder Lufteinlass/Luftauslass (bei Innenaufstellung) an einer Hauswand bei einpringender Fassadenecke, Abstrahlung in den Achtelraum (Q = 8);
Bildquelle: „Leitfaden Schall“ des bwp e.V

$$L_{Aeq}(10\text{ m}) = 61\text{ dB(A)} + 10 \cdot \log\left(\frac{8}{4 \cdot \pi \cdot (10\text{ m})^2}\right)$$

$$L_{Aeq}(10\text{ m}) = 39\text{ dB(A)}$$

Folgende Tabelle erleichtert die überschlägige Berechnung. Das Beispiel aus Bild 39 ist in der Tabelle 54 markiert. Um den Schalldruckpegel beim Empfänger (Nachbar) in 10 m Abstand von der Wärmepumpe zu berechnen, gilt hier: 61 dB(A) Schallleistung - 22 dB(A) Reduzierung des Schalldruckpegels = 39 dB(A)

Richtfaktor Q	Reduzierung des Schalldruckpegels LP [dB(A)] bezogen auf den am Gerät/Auslass gemessenen Schallleistungspegel L_{WAeq} bei einem Abstand [m] von der Schallquelle									
	1	2	4	5	6	8	10	12	15	
2	-8	-14	-20	-22	-23,5	-26	-28	-29,5	-31,5	
4	-5	-11	-17	-19	-20,5	-23	-25	-26,5	-28,5	
8	-2	-8	-14	-16	-17,5	-20	-22	-23,5	-25,5	

Tab. 54 Überschlägige Berechnung des Schalldruckpegels anhand des Schallleistungspegels

2.10.2 Grenzwerte für Schallimmissionen innerhalb und außerhalb von Gebäuden

In Deutschland regelt die Technische Anleitung zum Schutz gegen Lärm – TA-Lärm die Ermittlung und Beurteilung der Lärmimmissionen anhand von Richtwerten. Lärmimmissionen werden im Abschnitt 6 der TA-Lärm beurteilt. Der Betreiber der lärmverursachenden Anlage ist für die Einhaltung der Immissionsgrenzwerte verantwortlich.

Einzelne Geräuschspitzen dürfen die Immissionsrichtwerte kurzzeitig wie folgt überschreiten:

- Tags (06.00 Uhr ... 22.00 Uhr): um < 30 dB(A)
- Nachts (22.00 Uhr ... 06.00 Uhr): um < 20 dB(A)

Die maßgeblichen Schallimmissionen sind 0,5 m vor der Mitte des geöffneten Fensters (außerhalb des Gebäudes) des vom Geräusch am stärksten betroffenen schutzbedürftigen Raums zu ermitteln.

Grenzwerte innerhalb von Gebäuden

Bei Geräuschübertragungen innerhalb von Gebäuden oder bei Körperschallübertragung betragen die Immissionsrichtwerte für den Beurteilungspegel für betriebsfremde schutzbedürftige Räume:

Schutzbedürftige Räume		Immissionsrichtwerte [dB(A)]
• Wohn- und Schlafräume	Tags	35
• Kinderzimmer	Nachts	25
• Arbeitsräume/Büros		
• Unterrichtsräume/ Seminarräume		

Tab. 55 Immissionsrichtwerte innerhalb von Gebäuden
Bei der Aufstellung von Wärmepumpen innerhalb von Gebäuden sind sogenannte „schutzbedürftige Räume“ (nach DIN 4109) zu berücksichtigen.

Grenzwerte außerhalb von Gebäuden

Bei der Aufstellung von Wärmepumpen außerhalb von Gebäuden sind folgende Immissionsrichtwerte zu beachten:

Gebiete/Gebäude		Immissionsrichtwerte [dB(A)]
Industriegebiete		70
Gewerbegebiete	Tags	60
	Nachts	50
Kerngebiete, Dorfgebiete und Mischgebiete	Tags	60
	Nachts	45
Allgemeine Wohngebiete und Kleinsiedlungsgebiete	Tags	55
	Nachts	40
Reine Wohngebiete	Tags	50
	Nachts	35
Kurgebiete, Krankenhäuser und Pflegeanstalten	Tags	45
	Nachts	35

Tab. 56 Immissionsrichtwerte außerhalb von Gebäuden

2.10.3 Einfluss des Aufstellorts auf die Schall- und Schwingungsemissionen von Wärmepumpen

Die Schall- und Schwingungsemissionen von Wärmepumpen lassen sich durch die Wahl eines geeigneten Aufstellorts maßgeblich verringern (→ Kapitel 2.8).

2.10.4 Körperschall

Unter Körperschall versteht man die Übertragung der Schwingungen von Heizungsanlagen über die Heizungsrohre auf den Baukörper.

Über geeignete flexible und elastische Schläuche kann die Übertragung vermieden werden.

2.10.5 Schalleistungsdaten WLW196i..AR

Detaillierter (max.) Schalldruckpegel													
	Abstand	m	1	2	3	4	5	6	8	10	12	14	16
WLW196i-4 AR													
Tag	Q = 2 ¹⁾	dB (A)	53	47	44	41	39	37	35	33	31	30	29
	Q = 4 ²⁾	dB (A)	56	50	47	44	42	40	38	36	34	33	32
Nacht	Q = 2 ¹⁾	dB (A)	47	41	38	35	33	31	29	27	25	24	23
	Q = 4 ²⁾	dB (A)	50	44	41	38	36	34	32	30	28	27	26
WLW196i-4 AR – Inkl. Schallhauben vorne und hinten (Zubehör)													
Tag	Q = 2 ¹⁾	dB (A)	50	44	41	38	36	34	32	30	28	27	26
	Q = 4 ²⁾	dB (A)	53	47	44	41	39	37	35	33	31	30	29
Nacht	Q = 2 ¹⁾	dB (A)	43	37	34	31	29	27	25	23	21	20	19
	Q = 4 ²⁾	dB (A)	46	40	37	34	32	30	28	26	24	23	22
WLW196i-6 AR													
Tag	Q = 2 ¹⁾	dB (A)	55	49	46	43	41	39	37	35	33	32	31
	Q = 4 ²⁾	dB (A)	58	52	49	46	44	42	40	38	36	35	34
Nacht	Q = 2 ¹⁾	dB (A)	50	44	41	38	36	34	32	30	28	27	26
	Q = 4 ²⁾	dB (A)	53	47	44	41	39	37	35	33	31	30	29
WLW196i-6 AR – Inkl. Schallhauben vorne und hinten (Zubehör)													
Tag	Q = 2 ¹⁾	dB (A)	50	44	41	38	36	34	32	30	28	27	26
	Q = 4 ²⁾	dB (A)	53	47	44	41	39	37	35	33	31	30	29
Nacht	Q = 2 ¹⁾	dB (A)	46	40	37	34	32	30	28	26	24	23	22
	Q = 4 ²⁾	dB (A)	49	43	40	37	35	33	31	29	27	26	25
WLW196i-8 AR													
Tag	Q = 2 ¹⁾	dB (A)	56	50	47	44	42	40	38	36	34	33	32
	Q = 4 ²⁾	dB (A)	59	53	50	47	45	43	41	39	37	36	35
Nacht	Q = 2 ¹⁾	dB (A)	50	44	41	38	36	34	32	30	28	27	26
	Q = 4 ²⁾	dB (A)	53	47	44	41	39	37	35	33	31	30	29
WLW196i-8 AR – Inkl. Schallhauben vorne und hinten (Zubehör)													
Tag	Q = 2 ¹⁾	dB (A)	51	45	42	39	37	35	33	31	29	28	27
	Q = 4 ²⁾	dB (A)	54	48	45	42	40	38	36	34	32	31	30
Nacht	Q = 2 ¹⁾	dB (A)	46	40	37	34	32	30	28	26	24	23	22
	Q = 4 ²⁾	dB (A)	49	43	40	37	35	33	31	29	27	26	25
WLW196i-11 AR													
Tag	Q = 2 ¹⁾	dB (A)	58	52	49	46	44	42	40	38	36	35	34
	Q = 4 ²⁾	dB (A)	61	55	52	49	47	45	43	41	39	38	37
Nacht	Q = 2 ¹⁾	dB (A)	55	49	46	43	41	39	37	35	33	32	31
	Q = 4 ²⁾	dB (A)	58	52	49	46	44	42	40	38	36	35	34
WLW196i-11 AR – Inkl. Schallhauben vorne und hinten (Zubehör)													
Tag	Q = 2 ¹⁾	dB (A)	53	47	44	41	39	37	35	33	31	30	29
	Q = 4 ²⁾	dB (A)	56	50	47	44	42	40	38	36	34	33	32
Nacht	Q = 2 ¹⁾	dB (A)	52	46	43	40	38	36	34	32	30	29	28
	Q = 4 ²⁾	dB (A)	55	49	46	43	41	39	37	35	33	32	31
WLW196i-14 AR													
Tag	Q = 2 ¹⁾	dB (A)	58	52	49	46	44	42	40	38	36	35	34
	Q = 4 ²⁾	dB (A)	61	55	52	49	47	45	43	41	39	38	37
Nacht	Q = 2 ¹⁾	dB (A)	55	49	46	43	41	39	37	35	33	32	31
	Q = 4 ²⁾	dB (A)	58	52	49	46	44	42	40	38	36	35	34
WLW196i-14 AR – Inkl. Schallhauben vorne und hinten (Zubehör)													
Tag	Q = 2 ¹⁾	dB (A)	54	48	45	42	40	38	36	34	32	31	30
	Q = 4 ²⁾	dB (A)	57	51	48	45	43	41	39	37	35	34	33
Nacht	Q = 2 ¹⁾	dB (A)	53	47	44	41	39	37	35	33	31	30	29
	Q = 4 ²⁾	dB (A)	56	50	47	44	42	40	38	36	34	33	32

Tab. 57 Detaillierte Schalldruckpegel der Wärmepumpen

1) Abstand Wärmepumpe zur Wand > 3 m

2) Abstand Wärmepumpe zur Wand < 3m

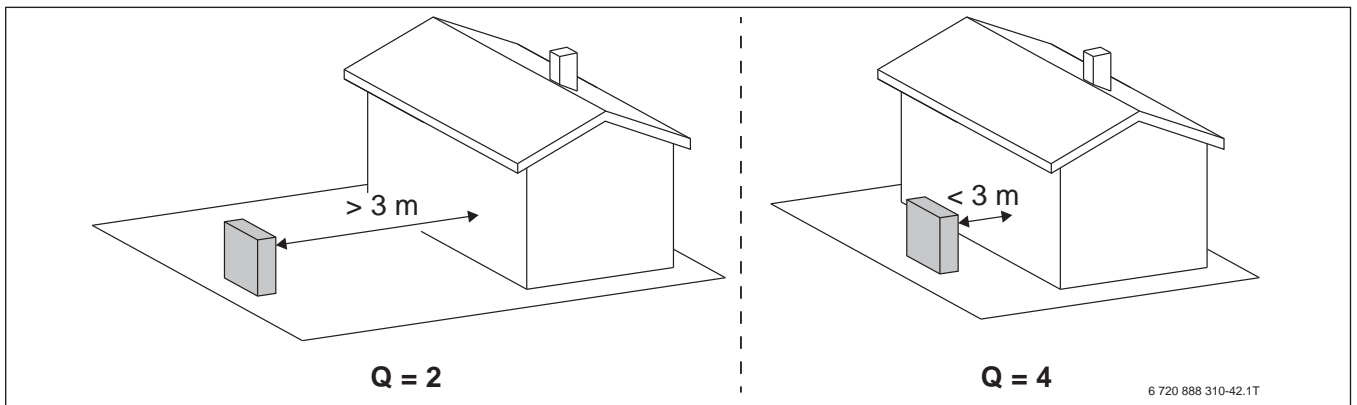


Bild 40 Schallleistungsdaten mit Schallschutz vorne und hinten (Zubehör)

	Einheit	WLW196i-4 AR	WLW196i-6 AR	WLW196i-8 AR	WLW196i-11 AR	WLW196i-14 AR
Max. Schallleistung	dB (A)	58	58	59	61	62
Max. Schallleistung „Stiller Betrieb“	dB (A)	51	54	55	60	61

Tab. 58 Schallleistungsdaten – Wärmepumpe mit Schallschutz vorne und hinten

2.11 Wasseraufbereitung und Beschaffenheit – Vermeidung von Schäden in Warmwasserheizungsanlagen

Eine schlechte Qualität des Heizwassers fördert die Schlamm- und Korrosionsbildung. Dies kann zu Funktionsstörungen und zur Beschädigung des Wärmetauschers führen. Deshalb sind stark verschmutzte Heizungsanlagen vor dem Füllen gründlich mit Leitungswasser durchzuspülen.

Zur Vermeidung von Schäden durch Kesselsteinbildung kann, abhängig vom Härtegrad des Füllwassers, des Anlagenvolumens und der Gesamtleistung der Anlage eine Wasserbehandlung erforderlich werden.

Gesamtwärmepumpenleistung [kW]	Summe Erdalkalien/Gesamthärte des Füll- und Ergänzungswassers [°dh]	Max. Füll- und Ergänzungswassermenge V_{max} [m ³]
$\dot{Q} < 50$	Anforderungen gemäß Bild 41	Anforderungen gemäß Bild 41
$\dot{Q} \geq 50$	Anforderungen gemäß Bild 41 und Bild 42	Anforderungen gemäß Bild 41 und Bild 42

Tab. 59 Tabelle für Wärmeerzeuger aus Aluminiumwerkstoffen

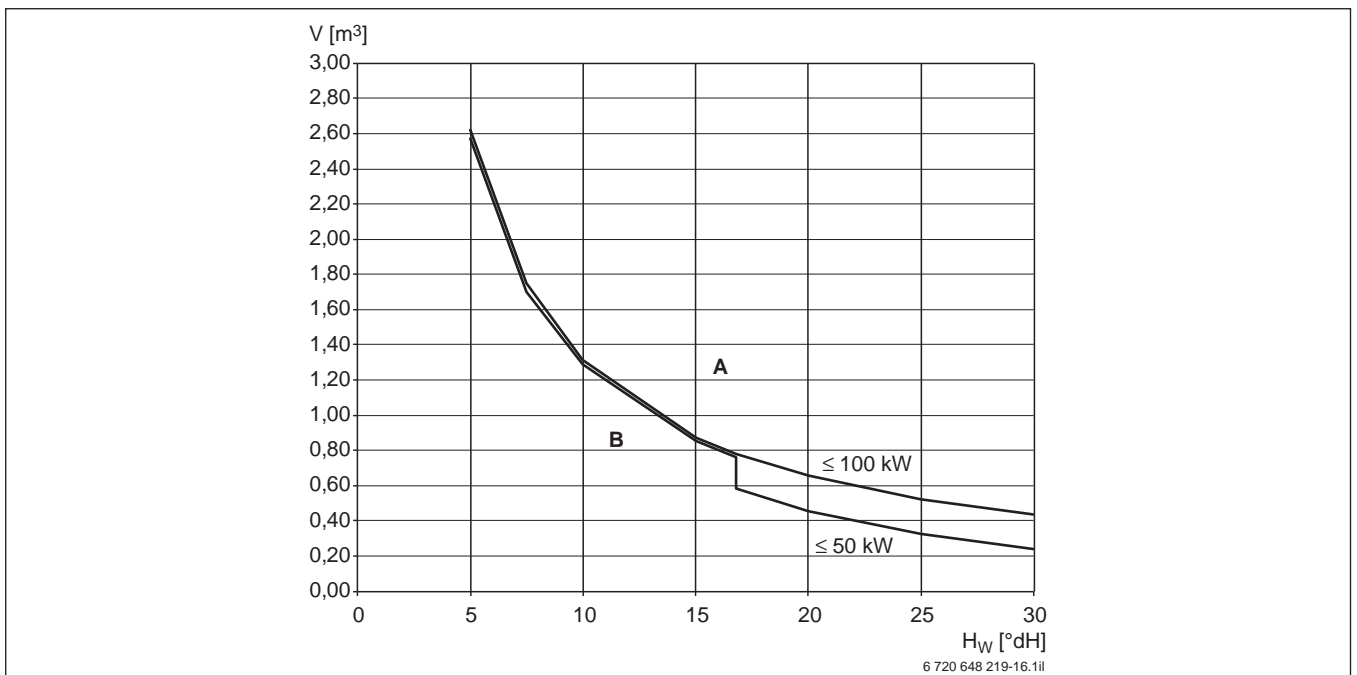


Bild 41 Grenzen zur Wasserbehandlung bei Wärmepumpen ≤ 50 kW und ≤ 100 kW

- A Oberhalb der Kurven vollentsalztes Füllwasser verwenden, Leitfähigkeit ≤ 10 Microsiemens/cm
- B Unterhalb der Kurven unbehandeltes Leitungswasser nach Trinkwasserverordnung einfüllen

- H_W Wasserhärte
- V Wasservolumen über die gesamte Lebensdauer der Wärmepumpe

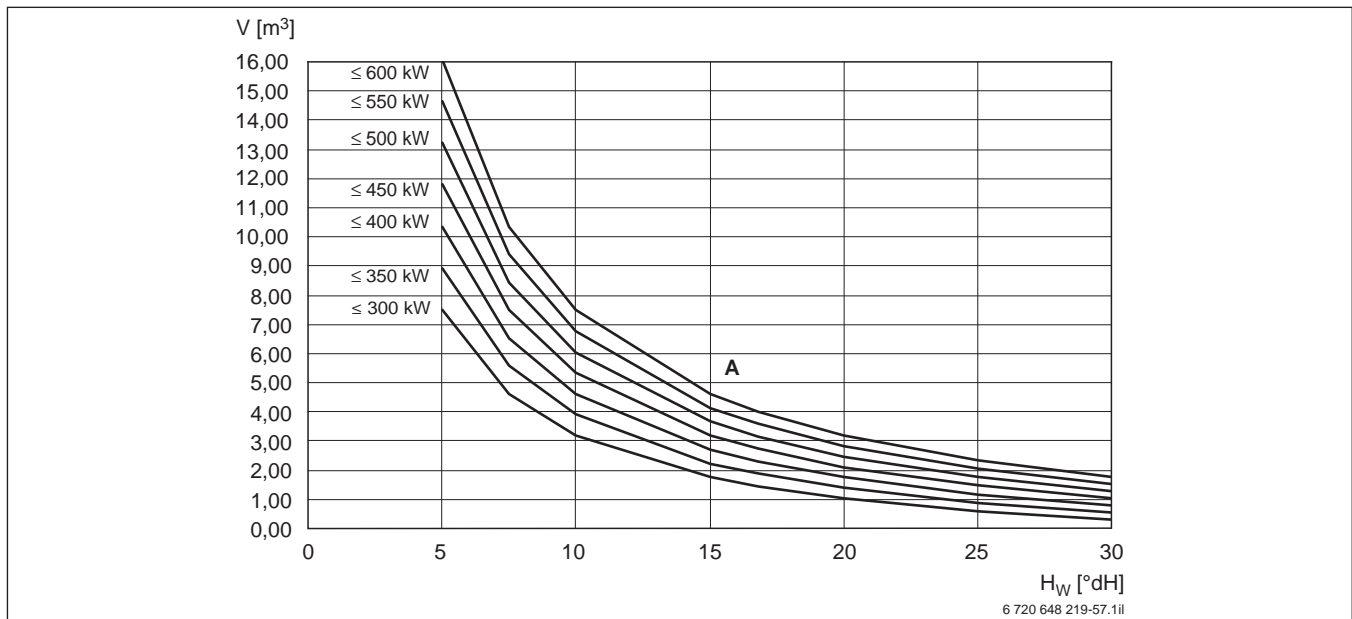


Bild 42 Grenzen zur Wasserbehandlung bei Wärmepumpen-Kaskaden

A Oberhalb der Kurven vollentsalztes Füllwasser verwenden, Leitfähigkeit ≤ 10 Microsiemens/cm; unterhalb der Kurven kann unbehandeltes Leitungswasser nach Trinkwasserverordnung eingefüllt werden.

Ab 600 kW grundsätzlich nur vollentsalztes Füllwasser verwenden mit einer Leitfähigkeit von ≤ 10 Microsiemens/cm verwenden. Bei Anlagen mit mehreren Wärmeerzeugern (Kaskade) bitte die Hinweise zur Regelung beachten.

H_W Wasserhärte

V Wasservolumen über die gesamte Lebensdauer der Wärmepumpen

Mit der aktuellen Richtlinie VDI 2035 „Vermeidung von Schäden in Warmwasserheizanlagen“ (Ausgabe 12/2005) soll eine Vereinfachung der Anwendung und eine Berücksichtigung des Trends zu kompakteren Geräten mit höheren Wärmeübertragungsleistungen erreicht werden. In Bild 41 und Bild 42 kann in Abhängigkeit von der Härte ($^{\circ}$ dH) und der jeweiligen Wärmepumpenleistung die zulässige Füll- und Ergänzungswassermenge abgelesen werden, die über die gesamte Lebensdauer der Wärmepumpen ohne besondere Maßnahmen eingefüllt werden darf. Liegt das Wasservolumen oberhalb der jeweiligen Grenzkurve im Diagramm, sind geeignete Maßnahmen zur Wasserbehandlung erforderlich.

Geeignete Maßnahmen sind

- Verwendung von vollentsalztem Füllwasser mit einer Leitfähigkeit von ≤ 10 Microsiemens/cm. Es werden keine Anforderungen an den pH-Wert des Füllwassers gestellt. Nach Befüllung der Anlage stellt sich eine salzarme Betriebsweise mit einer Leitfähigkeit von normalerweise 50 ... 100 Microsiemens/cm ein.

Um Sauerstoffeintritt in das Heizwasser zu verhindern, ist das Ausdehnungsgefäß ausreichend zu dimensionieren.

Bei der Installation von nicht diffusionsdichten Rohren, z. B. für Fußbodenheizungen, ist eine Systemtrennung mithilfe eines Wärmetauschers einzuplanen.

In modernisierten Altanlagen ist die Wärmepumpe vor Verschlammung aus der bestehenden Heizungsanlage zu schützen. Dazu wird der Einbau eines Schmutzfilters und eines Magnetitabscheiders in die Gesamtrücklaufleitung dringend empfohlen. Wird eine Neuanlage vor dem Füllen gründlich gespült und sind abgelöste Partikel durch Sauerstoffkorrosion ausgeschlossen, kann darauf verzichtet werden.

Um eine geeignete Wasserqualität für die Wärmepumpe sicherzustellen, wird ein salzarmen Betrieb mit einer Leitfähigkeit des Heizungswassers kleiner 100 Microsiemens/cm und ein pH-Wert zwischen 7 ... 9 empfohlen (gegebenenfalls Vollentsalzung des Heizungswassers durchführen).

2.12 Energieeinsparverordnung (EnEV)

2.12.1 EnEV 2014 – wesentliche Änderungen gegenüber der EnEV 2009

EnEV 2014 ist seit 1.5.2014 gültig. Zweck der EnEV 2014 ist die Einsparung von Energie in Gebäuden. Unter dem Aspekt der wirtschaftlichen Vertretbarkeit sollen die Pläne der Bundesregierung nach einem klimaneutralen Gebäudebestand bis 2050 erreicht werden.

Die energetischen Anforderungen an den Neubau wurden am 1.1.2016 um 25 % des zulässigen Jahres-Primärenergiebedarfs verschärft. An die heute gültigen Anforderungen an den Gebäudebestand folgen keine zusätzlichen Verschärfungen.

An Käufer oder Mieter einer Immobilie muss ein Energieausweis ausgegeben werden.

- Neubauten:
 - Die Obergrenze für den zulässigen Jahres-Primärenergiebedarf wird um durchschnittlich 25 % gesenkt.
 - Strom aus erneuerbaren Energien kann mit dem Endenergiebedarf des Gebäudes verrechnet werden (maximal bis zum berechneten Strombedarf des Gebäudes). Voraussetzung dafür: Strombedarf, muss im unmittelbaren räumlichen Zusammenhang zu dem Gebäude erzeugt und vorrangig im Gebäude selbst genutzt werden.
 - Die energetischen Anforderungen an die Wärmedämmung der Gebäudehülle werden um durchschnittlich 20 % erhöht.
- Altbau-Modernisierung: Bei größeren baulichen Änderungen an der Gebäudehülle (z. B. Erneuerung der Fassade, der Fenster oder des Dachs) werden die Bauteilanforderungen um durchschnittlich 30 % verschärft. Alternative dazu ist die Sanierung auf maximalem 1,4fachem Neubauniveau (Jahres-Primärenergiebedarf und Wärmedämmung der Gebäudehülle).
- Bestand: Verschärfung der Anforderungen an die Dämmung oberster nicht begehbare Geschossdecken (Dachböden). Zusätzlich müssen bis Ende 2011 oberste begehbare Geschossdecken wärmedämmung werden. In beiden Fällen genügt auch Dachdämmung.
- Nachtstrom-Speicherheizungen, die älter als 30 Jahre alt sind, sollen außer Betrieb genommen und durch effizientere Heizungen ersetzt werden. Dies gilt für Wohngebäude mit mindestens 6 Wohneinheiten und Nichtwohngebäude mit mehr als 500 m² Nutzfläche. Verpflichtung zur Außerbetriebnahme erfolgt stufenweise (ab 1. Januar 2020).
Ausnahmen:
 - Gebäude erfüllten das Anforderungsniveau der Wärmeschutzverordnung 1995 **oder**
 - der Austausch wäre unwirtschaftlich **oder**
 - Vorschriften (z. B. Bebauungspläne) schreiben den Einsatz von elektrischen Speicherheizsystemen vor.
- Klimaanlage, die die Feuchtigkeit der Raumluft verändern, müssen mit Einrichtungen zur automatischen Regelung der Be- und Entfeuchtung nachgerüstet werden.

- Maßnahmen zum Vollzug:
 - Bestimmte Prüfungen werden dem Bezirksschornsteinfegermeister übertragen.
 - Nachweise bei der Durchführung bestimmter Arbeiten im Gebäudebestand (Unternehmererklärungen) werden eingeführt.
 - Einheitliche Bußgeldvorschriften werden eingeführt.
 - Verstöße gegen bestimmte Neu- und Altbauanforderungen der EnEV und Falschangaben auf Energieausweisen werden Ordnungswidrigkeiten.

2.12.2 Zusammenfassung EnEV 2009

Mit der EnEV wird es für Architekten, Planer und Bauherren möglich, für ihr Bauprojekt die energetisch beste Lösung zu finden, indem modernster Wärmeschutz mit hocheffizienter Anlagentechnik kombiniert werden kann. Besonderes Interesse besteht hinsichtlich der Optimierung von Energieverbrauch, Bau- und Anlagenkosten und Betriebskosten für den Bauherrn. Heizungssysteme, die Umweltwärme nutzen, erweisen sich hier als Lösung, die sich vorteilhaft auf die Bau- und Betriebskosten auswirkt. Eine Mehrinvestition in die bessere Anlagentechnik rechnet sich langfristig.

Besonders Wärmepumpen, Solaranlagen zur Warmwasserbereitung sowie Lüftungsanlagen mit Wärmerückgewinnung, zeigen sich gesamtenergetisch betrachtet als besonders rentabel. Dies belegen auch aktuelle Studien des Bundesministeriums für Verkehr, Bauen und Wohnen (BMVBW) zur Wirksamkeit der EnEV.

Die EnEV im Überblick

- Die EnEV gibt erstmals eine Zusammenfassung der Anforderungen für den Energiebedarf von Gebäuden. Einbezogen wird der gesamte Energieverbrauch eines Neubaus sowohl Heizung als auch Lüftung und Warmwasserbereitung.
- Warmwasserbereitung, zentral, dezentral und solar werden berücksichtigt.
- Durch die primärenergetische Berechnung des Heizenergiebedarfs werden auch Umwandlungsverluste außerhalb des Gebäudes sowie elektrischer Hilfsenergieverbrauch und der Einsatz erneuerbarer Energien (Wärmepumpe und Solaranlagen) zur Heiz- und Warmwasserbereitung beachtet.
- Kompensationsmöglichkeiten werden aufgezeigt: hoher Dämmstandard und wenig effiziente Heizanlagen-technik stehen sparsamer Anlagentechnik und höherem Heizwärmebedarf gegenüber.
- Nachweis der Gebäudedichtheit und Wärmebrücken werden berücksichtigt.
- Der neue Energiebedarfsausweis (Energiepass) schafft mehr Markttransparenz für Mieter, Eigentümer und den Immobilienmarkt.
- Vor allem für veraltete Heizungstechnik, gelten bedingte Anforderungen an den Gebäudebestand und Nachrüstpflichten.
- Wärmeschutz- und Anlagentechnik sind von nun an gleichwertig. Anlagentechnik und Gebäudetechnik sind somit gleichberechtigt. Dies hat zur Folge, dass in Zukunft im Bereich des Energieverbrauchs von Neubauten bisher nicht genutzte Optimierungspotenziale ausgeschöpft werden können.

Konsequenzen für Architekten, Planer, Baufirmen, Fertighaushersteller und Fachhandwerker

Die Entwicklung des Neubausektors beeinflusst die EnEV durch folgende wichtige Punkte:

- Die Gebäudedichtigkeit erhält einen höheren Stellenwert. Dementsprechend werden mechanische Lüftungsanlagen künftig fester Bestandteil von Neubauten werden.
- Energieeffiziente Anlagentechnik, wie Heizungswärmepumpen oder Solaranlagen, wird stärker nachgefragt werden, da die Bewertung nach der EnEV eine Kompensation eines kostengünstigen, weniger gut wärme-gedämmten Baukörpers durch eine aufwendigere Anlagentechnik ermöglicht. Zusätzlich gibt es von der Kreditanstalt für Wiederaufbau günstige Darlehen für Häuser mit weniger als 60 kWh/(m² × a) Primärenergiebedarf und Häuser mit weniger als 40 kWh/(m² × a) Primärenergiebedarf, was die Investition in energieeffiziente Anlagen finanziell attraktiv macht.
- Der Primärenergiefaktor der Wärmepumpen bei Strom liegt derzeit bei 1,8.
- Da nun die Anlagentechnik bereits bei Beantragung der Baugenehmigung feststehen muss, wird die Zusammenarbeit zwischen Architekten, Bauingenieuren, Planern, Baufirmen, Installateuren und Geräteherstellern deutlich zunehmen. Durch die frühzeitige Festlegung auf eine bestimmte Haustechnik wird eine integrierte Planung des Gebäudes und der Haustechnik ermöglicht.

Der Energiebedarfsausweis

Aufgrund der Energieeinsparverordnung müssen künftig für Neubauten und in bestimmten Fällen auch bei wesentlichen Änderungen bestehender Gebäude Energiebedarfsausweise ausgestellt werden.

Die EnEV unterscheidet zwischen Energiebedarfsausweis und Wärmebedarfsausweis.

Energiebedarfsausweis: für Neubauten sowie für die Änderung und Erweiterung bestehender Gebäude mit normalen Raumtemperaturen.

Wärmebedarfsausweis: für Gebäude mit niedrigen Raumtemperaturen.

Im Energiebedarfsausweis werden die Berechnungsergebnisse für Neubauten zusammengestellt:

- Transmissionswärmeverlust
- Anlagenaufwandszahlen der Heizungsanlage, der Warmwasserbereitung und der Lüftung
- Energiebedarf nach Energieträgern
- Jahres-Primärenergiebedarf.

Zur Erstellung eines Energiebedarfsausweises nach EnEV muss der Jahresheizwärmebedarf nach DIN V 4108-6 ermittelt werden. Dieser und der Energiebedarf zur Warmwasserbereitung, der pauschal angesetzt werden darf, werden anschließend mit einer „Anlagenaufwandszahl“ multipliziert. Diese muss nach DIN V 4701-10 berechnet werden.

Der Primärenergiebedarf als Maßstab

Die EnEV begrenzt den spezifischen Transmissionswärmeverlust eines Gebäudes. Eindeutig die strengere Forderung ist die Begrenzung der eingesetzten Primärenergie für Heizung, Warmwasserbereitung und evtl. Lüftung.

Die Primärenergie ist die Bezugsgröße der einzuhaltenen Grenzwerte, daher müssen folgende Aspekte miteinbezogen werden:

- Energieverluste, die bei Gewinnung, Veredelung, Transport, Umwandlung und Einsatz des Energieträgers entstehen.
- Hilfsenergien, die für den elektrischen Antrieb der Heizungsanlagenpumpen benötigt werden.

Wärmepumpen entnehmen den größten Teil der benötigten Heizwärme der Umgebung. Durch einen kleinen Anteil hochwertiger Energie (normalerweise Strom) wird die Wärme auf das von der Heizung benötigte Temperaturniveau gebracht. Gegenüber der sehr energieeffizienten Brennwerttechnik ergibt sich, wenn die Jahresarbeitszahl der Wärmepumpe größer als 2,8 ist, eine deutliche Primärenergieeinsparung.

Die Aufwandszahl e_p

Die Anlagenaufwandszahl e_p ist das vorrangige Ergebnis der Berechnung nach DIN V 4701-10. Sie beschreibt das Verhältnis der von der Anlagentechnik aufgenommenen Primärenergie zu der von ihr abgegebenen Nutzwärme für Heizung, Lüftung und Warmwasserbereitung.

$$e_p = Q_p / (Q_h + Q_{tw})$$

F. 11

- e_p Anlagenaufwandszahl
- Q_h Heizwärmebedarf
- Q_p Primärenergiebedarf
- Q_{tw} Trinkwasserwärmebedarf

Diese Aufwandszahl der Anlagentechnik sollte den wirtschaftlichen Anforderungen entsprechend so gering wie möglich gewählt werden.

Primärenergiebedarf

Der Primärenergiebedarf wird errechnet mit einem Bilanzverfahren. Bei Wohngebäuden mit einem Fensterflächenanteil bis 30 % kommt entweder das vereinfachte Heizperioden-Bilanzverfahren oder das ausführliche Monatsbilanzverfahren gemäß DIN V 4108-6 in Verbindung mit DIN 4701-10 zur Anwendung.

Alle anderen Gebäudearten müssen nach dem Monatsbilanzverfahren berechnet werden.

Für den maximal zulässigen Primärenergiebedarf gibt die EnEV eine Formel vor. Diese orientiert sich am A/V-Verhältnis: die wärmeübertragende Umfassungsfläche A bezogen auf das beheizte Gebäudebruttovolumen V (Außenmaße).

$$Q_p = e_p \times (Q_h + Q_{tw})$$

F. 12

e_p	Anlagenaufwandszahl
Q_h	Heizwärmebedarf
Q_p	Primärenergiebedarf
Q_{tw}	Trinkwasserwärmebedarf

Für ein Einfamilienhaus mit zentraler Warmwasserbereitung und einer Nutzfläche von $A_N = 200 \text{ m}^2$ und $A/V = 0,8$ würde sich dann ein $Q_{p,zul}$ von $119,84 \text{ kWh}/(\text{m}^2 \times \text{a})$ ergeben.

Dieser Wert darf nicht überschritten werden und bildet die Grundlage der Arbeit des Architekten oder Planers.

Kompensationsmöglichkeit zwischen Gebäude und Anlage

Die EnEV ermöglicht eine Kompensationsmöglichkeit zwischen Effizienz der Anlage und Wärmeschutz des Gebäudes. So kann aufgrund verbesserter Anlagentechnik auf Dämmmaßnahmen verzichtet werden, wenn diese sehr aufwendig wären oder gar die Gesamtoptik des Hauses stören würden. Architekt und Bauherr können somit ästhetische, gestalterische und finanzielle Aspekte miteinander verbinden, um zur optimalen Lösung zu gelangen.

Die Vorgaben der EnEV sind durch den Einsatz effizienter Anlagentechniken wie Wärmepumpen oder Wohnungslüftungsanlagen mit Wärmerückgewinnung zu erfüllen und nur der maximal zulässige Transmissionswärmebedarf ist einzuhalten.

Anforderungen im Gebäudebestand

Für bestehende Gebäude stellt die Energieeinsparverordnung Anforderungen.

- **Bedingte Anforderungen:** Diese gelten in der Regel, wenn das Bauteil ohnehin verändert wird, z. B. durch Austausch bei natürlichem Verschleiß, Beseitigung von Mängeln und Schäden sowie Verschönerung.
- **Bauteil bezogene Anforderungen:** Wie bisher gilt eine Bagatellgrenze. Bauteilbezogenen Anforderungen gelten nur, wenn mindestens über 20 % einer Bauteilfläche gleicher Orientierung geändert werden.
- **Bilanzverfahren im Bestand (40%-Regel):** Alternativ zu den bauteilbezogenen Anforderungen wurde die sogenannte 40%-Regelung eingeführt, um mehr Flexibilität bei der Modernisierung zu gewähren. Überschreitet das Gebäude insgesamt den Jahres-Primärenergiebedarf, der für einen vergleichbaren Neubau gilt, um nicht mehr als 40 %, dann können einzelne neu eingebaute oder geänderte Bauteile über den oben genannten Anforderungen liegen. Wie bei Neubauten muss in diesen Fällen ein präziser Energiebedarfsnachweis geführt werden.
- **Nachrüstverpflichtung:** Ferner enthält die EnEV auch eine Nachrüstverpflichtung für den Gebäudebestand. Die Nachrüstverpflichtung ist unabhängig von sowie so durchgeführten Maßnahmen an vorhandenen Bauteilen oder Anlagen zu erfüllen.

Wärmepumpentechnik ist gerade für den Altbaubestand eine praktikable Lösung, die Energieeinsparziele der EnEV und der Bundesregierung gut zu erfüllen. Der bauliche Aufwand ist hierbei relativ gering und die Geräte sind einfach zu installieren.

Die Heizungsmodernisierung wird von der Kreditanstalt für Wiederaufbau (KfW) gefördert. Das KfW-CO₂-Gebäudesanierungsprogramm kann zur Finanzierung von 4 verschiedenen Maßnahmenpaketen zur CO₂-Einsparung in Wohngebäuden des Altbaubestandes in Anspruch genommen werden. Das KfW-Programm dient zur langfristigen Finanzierung von Klimaschutzinvestitionen in Wohngebäuden, z. B. durch Einbau einer Wärmepumpe.

EnEV für Wohn- und Nichtwohngebäude

Der Gesetzgeber legt Grenzwerte für Transmissionswärmeverlust und Jahresprimärenergiebedarf in Wohn- und Nichtwohngebäuden fest.

Berechnungen für Wohngebäude erfolgen nach der DIN 4108-6 mit Ermittlung der Anlagenaufwandszahl nach DIN 4701-10 oder nach der DIN 18599 für die energetische Bewertung von Gebäuden.

Für Nichtwohngebäude ist ebenfalls die DIN 18599 die gültige Berechnungsgrundlage. Hier werden Höchstwerte über den Jahresprimärenergiebedarf festgelegt.

Im Unterschied zur Berechnung von Wohngebäuden werden Nichtwohngebäude in Zonen mit unterschiedlichen Nutzungsprofilen eingeteilt. Auch der Einfluss von Beleuchtung, Belüftung oder Kühlung wird einbezogen.

2.13 EU-Richtlinie für Energieeffizienz

Im September 2015 ist in der EU die so genannte Ökodesign-Richtlinie für energieverbrauchende und energieverbrauchsrelevante Produkte (ErP) in Kraft getreten.

Die Richtlinie formuliert Anforderungen an:

- Effizienz
- Schalleistungspegel (bei Wärmepumpen zusätzlich Schalleistungspegel der Außeneinheit)
- Wärmeschutz (bei Speichern)



Die Richtlinie gilt unter anderem für folgende Produkte:

- Fossil betriebene Heizkessel und Wärmepumpen bis 400 kW Leistung

- Blockheizkraftwerke bis 50 kW elektrische Leistung
- Warmwasser- und Pufferspeicher bis 2000 Liter Volumen

Produkte und Systeme mit einer Leistung bis 70 kW müssen entsprechend dieser Richtlinie mit einem Energieeffizienzlabel gekennzeichnet werden. Verbraucher können anhand der unterschiedlichen Farben und Buchstaben auf einen Blick die Energieeffizienz der Produkte erkennen.

Im System kann dabei häufig eine Verbesserung der Effizienz erzielt werden, z. B. durch Regelungsvarianten oder durch eine regenerative Systemerweiterung.

 Mindestanforderungen unter anderem an Effizienz gemäß Energieverbrauchsrelevante-Produkte-Gesetz (EVPG)	 Kennzeichnung mit Energieeffizienzlabel gemäß Energieverbrauchskennzeichnungs- gesetz (EnVKG)	Energieeffizienz- klassen-Spektrum	
Wärmeerzeuger (Gas, Öl, elektrisch)	0 ... 400 kW	0 ... 70 kW	A ⁺⁺ ... G A ... G ^{****}
Festbrennstoffkessel	0 ... 500 kW	0 ... 70 kW	A ⁺⁺ ... G
Wärmepumpen	0 ... 400 kW	0 ... 70 kW	A ⁺⁺ ... G A ... G ^{****}
Kraft-Wärme-Kopplung	0 ... 400 kW < 50 kW _{el}	0 ... 400 kW < 50 kW _{el}	A ⁺⁺ ... G
Systempakete	–	0 ... 70 kW	A ⁺⁺⁺ ... G A ⁺⁺⁺ ... G ^{****}
Speicher	≤ 2000 Liter	≤ 500 Liter	A ⁺ ... F
Wohnungslüftungs- geräte	≤ 1000 m ³ /h Luftvolumenstrom	≤ 1000 m ³ /h Luftvolumenstrom**	A ⁺ ... G
Raumklimageräte	0 ... 2000 kW Kühlleistung	0 ... 12 kW Kühlleistung**	A ⁺⁺⁺ ... D
Heizeinsätze und Kaminöfen	0 ... 50 kW	0 ... 50 kW**	A ⁺⁺ ... G
Fazit	Niedertemperaturkessel bis 400 kW dürfen ab dem 26.09.2015 nicht mehr verkauft werden.*	Das Systemlabel ist durch das Fachunternehmen dem Endkunden bereitzustellen.***	

* Ausnahme B11-Geräte in der Mehrfachbelegung
 ** Nur Produktlabel
 *** Das Produktlabel wird durch Buderus zur Verfügung gestellt.
 **** Spektrum für Warmwasserbereitungs-Energieeffizienz bei Wärmeerzeugern mit integrierter Warmwasserbereitung bzw. bei Systempaketen mit ausgewiesener Warmwasserbereitungs-Energieeffizienz

6 720 817 675-17.4T

Bild 43 Übersicht Anwendungsbereich EU-Richtlinie für Energieeffizienz

Basis für die Einstufung der Produkte ist die Energieeffizienz der Wärmeerzeuger. Die Wärmeerzeuger werden dazu in Effizienzklassen unterteilt. Hierbei wird zwischen Raumheizungs- und Warmwasser-Energieeffizienz

unterschieden. Die Definition der Warmwasser-Energieeffizienz ist dabei gebunden an ein Lastprofil.

Im Buderus-Katalog und anderen Dokumenten wird die Energieeffizienz eines Produktes über ein Symbol dargestellt.



Bild 44 Beispiel für Energieeffizienzdarstellung für ein Heiz- bzw. Kombiheizgerät

Grundlage für die Einteilung der Wärmeerzeuger (Öl- und Gas-Wärmeerzeuger, Wärmepumpen, Blockheizkraftwerke) in die Effizienzklassen ist die sogenannte jahreszeitbedingte Raumheizungs-Energieeffizienz η_s . Bei Speichern wird die Effizienzkategorie auf Basis des Warmhalteverlusts definiert.

Systemlabel geben zusätzlich Auskunft über die energetische Bewertung von Systemen.

Effizienzverbesserungen werden hier erreicht durch folgende Maßnahmen und Komponenten:

- Regelungsvarianten
- Solarthermie-Anlagen zur Warmwasserbereitung und/oder Heizungsunterstützung
- Kaskadensysteme

Aus dem Einfluss des Pakets/Systems auf die Effizienz des Wärmeerzeugers ergibt sich die LabelEinstufung des Systems. Verantwortlich für eine korrekte Kennzeichnung auf dem Label ist der sogenannte „Inverkehrbringer“, also in der Regel der Fachhandwerker.

Für die Logaplus-Pakete und Logasys-Systeme aus dem Katalog Teil 2 stehen die Systemlabel und die zugehörigen Systemdatenblätter unter <http://www.buderus.de/erp> zur Verfügung.

Im Katalog Teil 2 sind alle Pakete entsprechend gekennzeichnet.

Alle Produktangaben für die Berechnung eines Systemlabels stehen im Katalog und in den Planungsunterlagen der Produkte bei den technischen Daten (→ Tabellen „Produktangaben zum Energieverbrauch“).

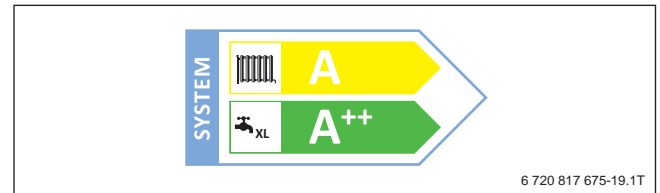


Bild 45 Beispiel für Energieeffizienzdarstellung für ein System

Die Software Logasoft unterstützt das Erstellen der benötigten Informationen:

- Produkt- und Systemlabel
- Datenblätter
- Systemlabel für individuell zusammengestellte Pakete

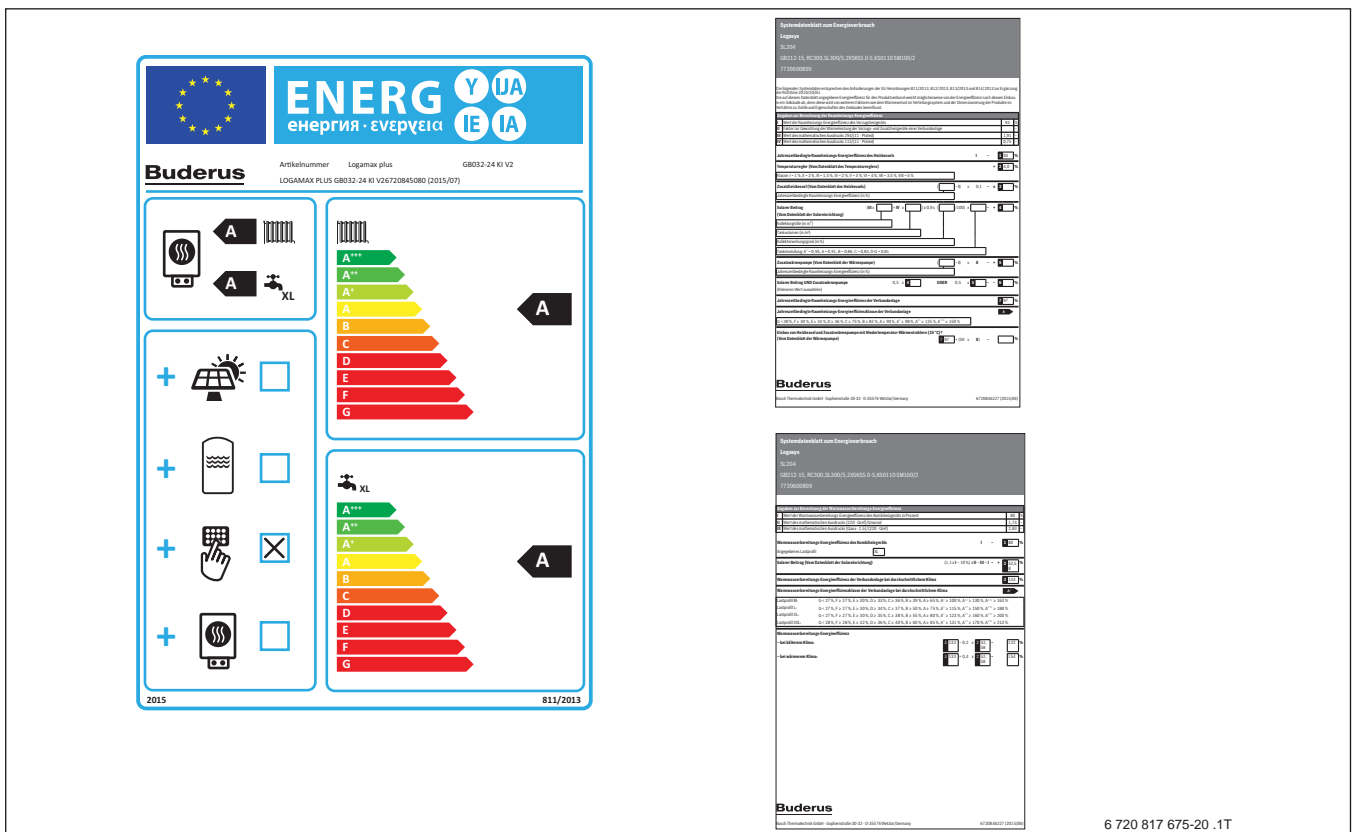


Bild 46 Beispiel für Systemlabel und Systemdatenblatt

2.14 Die Energierichtlinie für Energieeffizienz (ErP)

ErP (Energy related Products)

Kühlschränke, Waschmaschinen, Geschirrspülmaschinen, Fernseher und z. B. Staubsauger haben es schon – ein Energieeffizienzlabel, das den Energieverbrauch des jeweiligen Gerätes anzeigt und kategorisiert. Ein ähnliches Etikett bekommen jetzt auch Wärmeerzeuger und Speicher.

Produkte werden energetisch bewertet.

Genau wie bei den oben genannten Elektrogeräten müssen seit dem 26.09.2015 die Hersteller von energieverbrauchsrelevanten Wärmeerzeugern und Speichern ihre Produkte mit einem Produktlabel, dem ErP-Label, kennzeichnen. ErP steht für Energy related Products, also energierelevante Produkte.

Systeme bekommen ein Label

Die EU-Richtlinie für Energieeffizienz besagt ebenfalls, dass seit dem 26.09.2015 neben Öl- und Gas-Heizkesseln, Wärmepumpen, Blockheizkraftwerken und Speichern (bis zu einer bestimmten Leistungsgröße bzw. bis zu einem bestimmten Speicherinhalt) auch Heizsysteme mit einem Systemlabel gekennzeichnet werden müssen.

Kennzeichnungspflicht

- Produkte und Systeme bis 70 kW Nennleistung bzw. 500 Liter Speicherinhalt müssen mit einem Energieeffizienzlabel gekennzeichnet werden.
- Dieses Label ist für die jeweiligen Produktsegmente europaweit einheitlich.
- Damit werden sie auf der Basis ihrer Energieeffizienz in eine der 10 Effizienzklassen eingeordnet – von A+++ bis G.

Einstufung der Produkte in Effizienzklassen

Basis für die Einstufung der Produkte ist die Energieeffizienz der Wärmeerzeuger.

Spezifische Einteilungen in Effizienzklassen

Unterteilt werden die Wärmeerzeuger zunächst in die Effizienzklassen von A++ bis G. Während die Klassen A bis G verschiedene Arten konventioneller Heizkessel beinhalten, sollen die Klassen A+ und A++ den Einsatz der Kraft-Wärme-Kopplung oder von Systemen zur Nutzung erneuerbarer Energiequellen fördern. Warmwasserbereiter werden lediglich in die Klassen A bis G eingeteilt. Von 2019 an gelten neue Effizienzklassen, dann kommt für Wärmeerzeuger die Klasse A+++ hinzu, bei Warmwasserbereitern die Klasse A+. In beiden Produktgruppen entfallen dann die untersten Klassen E bis G.

Wesentliche Kenngrößen für die Bewertung der Effizienz sind die Raumheizungs-Energieeffizienz und die Warmwasserbereitungs-Energieeffizienz.

Energielabel

Neben den Produktlabels geben vor allem die Systemlabels für Produktkombinationen Auskunft über die energetische Bewertung. Das Besondere dabei: Im System kann häufig eine Verbesserung der Effizienz erzielt werden – durch Regelungsvarianten oder regenerative Systemerweiterungen. Hier sind Sie mit Buderus als Systemanbieter klar im Vorteil.

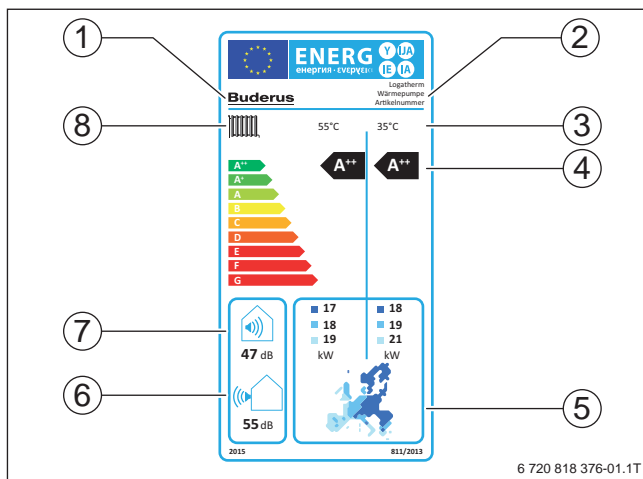


Bild 47 Energielabel Wärmepumpe

- [1] Hersteller
- [2] Modell-Kennung
- [3] Vorlauftemperatur
- [4] Effizienzklasse
- [5] Klimazonenkarte (durchschn. Wärmebedingungen)
- [6] Schalleistungspiegel (im Freien)
- [7] Schalleistungspiegel (im Raum)
- [8] Funktion (z. B. Heizung)

Im System bewertet

Als Heizsystem gilt bereits ein Wärmeerzeuger mit einer Regelung. Abhängig von den jeweils vorgesehenen Komponenten für ein System wird der Einfluss auf die Effizienz des Wärmeerzeugers errechnet und damit die Label-Einstufung beeinflusst.

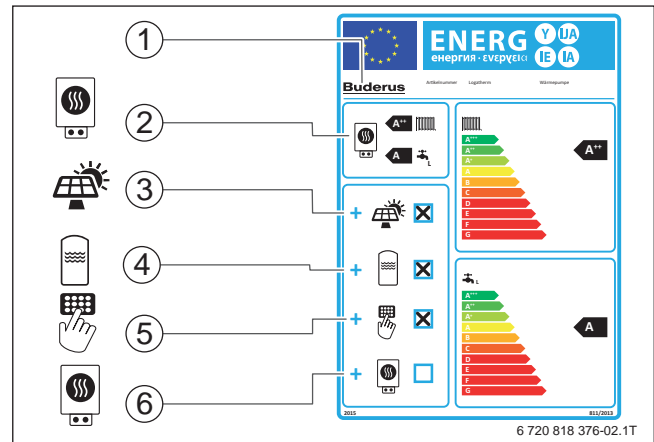


Bild 48 Energielabel Heizsystem

- [1] Hersteller
- [2] Heizgerät (Öl/Gas/Elektro/Wärmepumpen/KWK)
- [3] Solaranlage (thermisch)
- [4] Speicher/Puffer
- [5] Regler
- [6] Zusatzheizgerät

Wer berechnet das Produktlabel?

Die Produktlabel-Berechnung erfolgt durch den Hersteller der Geräte. Die Systemberechnung und Systemauszeichnung für jedes Heizsystem führt der Heizungsfachbetrieb durch. Als Systemanbieter von Heizung, Klima, Lüftung und Solar macht Buderus es Ihnen besonders einfach. So stellen wir im Rahmen der Zusammenstellung eines Heizsystems die passenden Datenblätter, Berechnungsergebnisse und Labelinformationen bereitstellen.

2.15 Das Erneuerbare Energien Wärmegesetz (EEWärmeG)

Wen und zu was verpflichtet das Gesetz?

Eigentümer von neu zu errichtenden Wohn- und Nichtwohngebäuden müssen ihren Wärmebedarf anteilig mit erneuerbaren Energien decken. Diese Nutzungspflicht trifft alle Eigentümer, d. h. Privatpersonen, Staat oder Wirtschaft und gilt auch Mietobjekten. Genutzt werden können alle Formen von erneuerbaren Energien. Wer keine erneuerbaren Energien einsetzen will, kann andere klimaschonende Maßnahmen, die sogenannten Ersatzmaßnahmen ergreifen: stärkere Dämmung der Gebäude, Wärme aus mit regenerativen Brennstoffen betriebenen Fernwärmenetzen beziehen oder Wärme aus Kraft-Wärme-Kopplung (KWK) nutzen.

Wann muss das Gesetz eingehalten werden?

Das Gesetz ist am 1. Januar 2009 in Kraft getreten und muss grundsätzlich eingehalten werden bei allen Neubauten, die nach diesem Datum errichtet werden.

Welche Energien sind erneuerbare Energien im Sinne des Gesetzes?

Erneuerbare Energien im Sinne des Wärmegesetzes sind:

- Solare Strahlungsenergie
- Biomasse
- Geothermie **und**
- Umweltwärme

Keine erneuerbare Energie im Sinne des Wärmegesetzes ist Abwärme. Sie soll jedoch ebenfalls genutzt werden und wird daher als Ersatzmaßnahme anerkannt. Jeder Eigentümer eines neuen Gebäudes muss seinen Gesamtwärmeenergiebedarf (Heizungs-, Trinkwasserwärme- und ggf. Kälteenergiebedarf einschließlich aller Verluste aber ohne den Hilfsenergiebedarf) in Abhängigkeit von der konkret genutzten Energiequelle mit einem festgelegten Anteil durch erneuerbare Energie decken.

Was ist bei Umweltwärme zu beachten?

Umweltwärme ist natürliche Wärme, die der Luft oder dem Wasser entnommen werden kann. Zur Erfüllung der Nutzungspflicht muss der Gesamtwärmeenergiebedarf des neuen Gebäudes zu mindestens 50 % daraus gedeckt werden. Wird die Umweltwärme mithilfe einer Wärmepumpe genutzt, gelten die gleichen technischen Randbedingungen wie bei der Nutzung von Geothermie.

Zu was verpflichtet das Wärmegesetz?

Ein Gebäudeeigentümer, dessen Gebäude unter den Anwendungsbereich des Gesetzes fällt, muss seinen Wärmeenergiebedarf anteilig mit erneuerbaren Energien decken. Wärmeenergiebedarf beschreibt in der Regel die Energie, die man zum Heizen, zur Erwärmung des Nutzwassers und zur Kühlung benötigt.

Gebäudeeigentümer können beispielsweise einen bestimmten Anteil ihrer Wärme aus Solarenergie decken. Das Gesetz stellt hierbei auf die Größe des Kollektors ab. Dieser muss 0,04 m² Fläche pro m² beheizter Nutzfläche (definiert nach Energieeinsparverordnung (EnEV)) aufweisen, wenn es sich bei dem betreffenden Gebäude um ein Gebäude mit höchstens 2 Wohnungen handelt. Hat das Haus also eine Wohnfläche von 100 m², muss der Kollektor 4 m² groß sein. In Wohngebäuden ab 3 Wohneinheiten muss nur noch eine Kollektorfläche von 0,03 m² pro m² beheizter Nutzfläche installiert werden. Für alle anderen Gebäude gilt: Wird solare Strahlungsenergie genutzt, muss der Wärmebedarf zu mindestens 15 % hieraus gedeckt werden – eine Option, die auch Eigentümern von Wohngebäuden zusteht.

Wer feste Biomasse, Erdwärme oder Umweltwärme nutzt, muss seinen Wärmebedarf zu mindestens 50 % daraus decken. Das Gesetz stellt aber bestimmte ökologische und technische Anforderungen, z. B. bestimmte Jahresarbeitszahlen beim Einsatz von Wärmepumpen. Tabelle 60 zeigt die Jahresarbeitszahlen, die erreicht werden müssen.

Bereitung	Wärmepumpe	JAZ
Nur Heizung	Luft-Wasser	≥ 3,5
Heizung und Warmwasser	Luft-Wasser	≥ 3,3

Tab. 60 Jahresarbeitszahl (JAZ) nach VDI 4650 Blatt 1 (2008-09)

Gibt es alternative Lösungen?

Nicht jeder Eigentümer eines neuen Gebäudes kann aufgrund baulicher oder anderer Gegebenheiten erneuerbare Energien nutzen und nicht immer ist der Einsatz erneuerbarer Energien auch sinnvoll. Deshalb hat der Gesetzgeber andere Maßnahmen vorgesehen, die ähnlich klimaschonend sind.

Zu diesen Ersatzmaßnahmen zählen:

- Die Nutzung von Abwärme
- Die Nutzung von Wärme aus Kraft-Wärme-Kopplungsanlagen
- Der Anschluss an ein Netz der Nah- oder Fernwärmeversorgung, das anteilig aus erneuerbaren Energien oder aus Kraft-Wärme-Kopplung gespeist wird
- Die verbesserte Dämmung des Gebäudes

2.16 Ermittlung des Bedarfs bei der Warmwasserbereitung

Alle Logatherm Luft-Wasser-Wärmepumpen sind für die Warmwasserbereitung geeignet. Dazu werden entweder emaillierte Warmwasserspeicher mit Glattrohr-Wärmetauscher eingesetzt oder die Pufferspeicher PRZ und PNRZ, in denen Warmwasser über eine Frischwasserstation erwärmt wird. Die Auswahl des Warmwasserspeichers sollte auch in Abhängigkeit der Leistung der Wärmepumpe erfolgen, um die Leistung der Wärmepumpe übertragen zu können.

2.16.1 Definition Klein- und Großanlagen

Die Auslegung der Warmwasserbereitung in Wohngebäuden erfolgt nach DIN 4708.

Der DVGW definiert in seinem Arbeitsblatt W551 Anlagengrößen:

- Kleinanlagen sind alle Anlagen in Ein- oder Zweifamilienhäusern unabhängig vom Inhalt des Trinkwassererwärmers und dem Inhalt der Rohrleitung.
- Gebäude, in denen ein Speicher mit < 400 Liter steht und einem Inhalt < 3 Liter in jeder Rohrleitung zwischen Abgang Trinkwassererwärmer und der Entnahmestelle. Dabei wird die Zirkulationsleitung nicht berücksichtigt.
- Großanlagen sind Wassererwärmungsanlagen mit Speicherinhalten > 400 Liter und Rohrleitungsinhalten größer 3 Liter z. B. in Hotels, Altenwohnheimen, Campingplätzen oder Krankenhäuser.

2.16.2 Anforderung an Trinkwassererwärmer

Dezentrale Durchfluss-Trinkwassererwärmer

Dezentrale Durchfluss-Trinkwassererwärmer können ohne weitere Maßnahmen verwendet werden, wenn das dem Durchfluss-Trinkwassererwärmer nachgeschaltete Leistungsvolumen 3 Liter nicht übersteigt.

Speicher-Trinkwassererwärmer, zentrale Durchfluss-Trinkwassererwärmer, kombinierte Systeme und Speicherladesysteme

Am Warmwasseraustritt des Trinkwassererwärmers muss bei bestimmungsgemäßem Betrieb eine Temperatur von > 60 °C eingehalten werden können. Das betrifft auch zentrale Durchfluss-Trinkwassererwärmer mit einem Volumen > 3 Liter.

Vorwärmstufen/Vorwärmespeicher

Warmwasserbereitungsanlagen müssen so konzipiert sein, dass der gesamte Wasserinhalt der Vorwärmstufe einmal am Tag auf > 60 °C erwärmt werden kann.

2.16.3 Zirkulationsleitungen

In Kleinanlagen mit Rohrleitungsinhalten < 3 Liter zwischen Abgang Trinkwassererwärmer und Entnahmestelle sowie in Großanlagen sind Zirkulationssysteme einzubauen. Zirkulationsleitungen und -pumpen sind so zu bemessen, dass im zirkulierenden Warmwassersystem die Warmwassertemperatur um nicht mehr als 5 K gegenüber der Speicheraustrittstemperatur unterschritten wird. Stockwerks- und/oder Einzelleitungen mit einem Wasservolumen < 3 Liter können ohne Zirkulationsleitung gebaut werden.

2.17 Kältemittel und geänderte Bedingungen für Dichtheitskontrollen

Entsprechend der Verordnung (EU) Nr. 517/2014 des europäischen Parlaments und des Rates vom 16. April 2014 über fluorierte Treibhausgase und zur Aufhebung der Verordnung (EG) Nr. 842/2006 gelten geänderte Bedingungen für Dichtheitskontrollen.

Ziel der Verordnung ist eine stufenweise Verringerung und der weitgehende Ausstieg aus der F-Gas-Verwendung bis 2030 (Reduzierung auf 21 % der Menge von 2015).

Auszug aus der neuen Verordnung für Bestandsanlagen (gültig ab 01.01.2017):

Artikel 4: Dichtheitskontrollen

(1) Die Betreiber von Einrichtungen, die fluorierte Treibhausgase in einer Menge von 5 Tonnen CO₂-Äquivalent oder mehr enthalten, die nicht Bestandteil von Schäumen sind, stellen sicher, dass die Einrichtungen auf Undichtigkeiten kontrolliert werden.

Dies gilt für:

- ortsfeste Kälteanlagen;
 - ortsfeste Klimaanlageanlagen;
 - ortsfeste Wärmepumpen;
 - Kälteanlagen in Kühllastfahrzeugen und -anhängern;
-

Hermetisch geschlossene Einrichtungen, die fluorierte Treibhausgase in einer Menge von weniger als 10 Tonnen CO₂-Äquivalent enthalten, werden den Dichtheitskontrollen gemäß diesem Artikel nicht unterzogen, sofern diese Einrichtungen als hermetisch geschlossen gekennzeichnet sind.

Kältemittel mit einem CO₂-Äquivalent von GWP > 2500 dürfen ab 2020 nicht mehr in den Verkehr gebracht werden.

Abweichend von Absatz 1 Unterabsatz 1, unterliegen Einrichtungen, die weniger als 3 kg fluorierte Treibhausgase enthalten, oder hermetisch geschlossene Einrichtungen, die entsprechend gekennzeichnet sind und weniger als 6 kg fluorierte Treibhausgase enthalten, bis zum 31. Dezember 2016 keinen Dichtheitskontrollen.

Für die Durchführung der Dichtheitskontrollen gelten die folgenden Abstände:

	Füllmenge GWP-gewichtet	Häufigkeit ohne Leckage-Erkennungssystem	Häufigkeit mit Leckage-Erkennungssystem
a)	Ab 5 und unter 50 Tonnen	Alle 12 Monate	Alle 24 Monate
b)	Ab 50 und unter 500 Tonnen	Alle 6 Monate	Alle 12 Monate
c)	Ab 500 Tonnen	Alle 3 Monate	Alle 6 Monate

Tab. 61 Häufigkeit der Dichtheitskontrollen

Die Kontrollen werden durch zertifizierte Personen durchgeführt.

Artikel 5: Leckage-Erkennungssysteme

(1) Die Betreiber der in Artikel 4 Absatz 2 Buchstaben a bis d aufgeführten Einrichtungen, die fluorierte Treibhausgase in einer Menge von 500 Tonnen CO₂-Äquivalent oder mehr enthalten, stellen sicher, dass die Einrichtungen mit einem Leckage-Erkennungssystem versehen sind, das den Betreiber oder ein Wartungsunternehmen bei jeder Leckage warnt.

(3) Die Betreiber der in Artikel 4 Absatz 2 Buchstaben a bis d aufgeführten Einrichtungen, die Absatz 1 des vorliegenden Artikels unterliegen, stellen sicher, dass die Leckage-Erkennungssysteme mindestens einmal alle 12 Monate kontrolliert werden, um ihr ordnungsgemäßes Funktionieren zu gewährleisten.

Artikel 6: Führung von Aufzeichnungen

(1) Die Betreiber von Einrichtungen, für die gemäß Artikel 4 Absatz 1 eine Dichtheitskontrolle vorgeschrieben ist, führen für jede einzelne dieser Einrichtungen Aufzeichnungen, die folgenden Angaben enthalten:

- a) Menge und Art der enthaltenen fluorierten Treibhausgase
- b) Menge der fluorierten Treibhausgase, die bei der Installation, Instandhaltung oder Wartung oder aufgrund einer Leckage hinzugefügt wurde
- c) Angaben dazu, ob die eingesetzten fluorierten Treibhausgase recycelt oder aufgearbeitet wurden, einschließlich des Namens und der Anschrift der Recycling- oder Aufarbeitungsanlage und gegebenenfalls deren Zertifizierungsnummer
- d) Menge der rückgewonnenen fluorierten Treibhausgase

....

2.18 Jährliche Kältemittelprüfpflicht**Prüfpflicht des Kältekreises bei Luft-Wasser-Wärmepumpen**

Nach der F-Gase-Verordnung (gültig seit 01.01.2015) sind regelmäßige Dichtheitsprüfungen vorgeschrieben. Diese richten sich nach dem CO₂-Äquivalent des verwendeten Kältemitteltyps.

Die Buderus Luft-Wasser-Wärmepumpen sind mit dem **Kältemittel R410A** gefüllt.

Das Treibhauspotential von 1 kg R410A entspricht 2088 kg CO₂-Äquivalent.

Eine jährliche Kältemittelprüfpflicht besteht ab 10 Tonnen CO₂-Äquivalent.

Berechnung des CO₂-Äquivalents gesamt (Beispiel: WLW196i-6 IR/AR)

Kältemittelmenge		CO ₂ -Äquivalent		CO ₂ -Äquivalent gesamt
1,75 kg	×	2,088 t/kg	=	3,650 t

Tab. 62 Berechnung der CO₂-Äquivalents gesamt (Beispiel: WLW196i-6 IR/AR)

Vorgaben zur Prüfpflicht des Kältekreises

Typ	Abschluss des Kältekreises	Kältemittelmenge [kg]	CO ₂ -Äquivalent R410A [t]	CO ₂ -Äquivalent gesamt [t]	Prüfpflicht
WLW196i..IR/AR					
WLW196i-4 AR	Hermetisch	1,70	2,088	3,55	Keine
WLW196i-6 IR/AR	Hermetisch	1,75	2,088	3,65	Keine
WLW196i-8 IR/AR	Hermetisch	2,35	2,088	4,91	Keine
WLW196i-11 IR/AR	Hermetisch	3,3	2,088	6,89	Keine
WLW196i-14 IR/AR	Hermetisch	4,0	2,088	8,35	Keine

Tab. 63 Berechnung der CO₂-Äquivalents gesamt (Beispiel)

3 Grundlagen

3.1 Funktionsweise von Wärmepumpen

Etwa ein Viertel des Gesamtenergieverbrauchs entfallen in Deutschland auf private Haushalte. In einem Haushalt werden dabei rund $\frac{1}{4}$ der verbrauchten Energie für die Beheizung von Räumen verwendet. Mit diesem Hintergrund wird klar, wo Maßnahmen zur Energieeinsparung und Minderung von CO₂-Emissionen sinnvoll ansetzen können. So können durch Wärmeschutz, z. B. verbesserte Isolierung, moderne Fenster und ein sparsames, umweltfreundliches Heizsystem gute Ergebnisse erzielt werden.

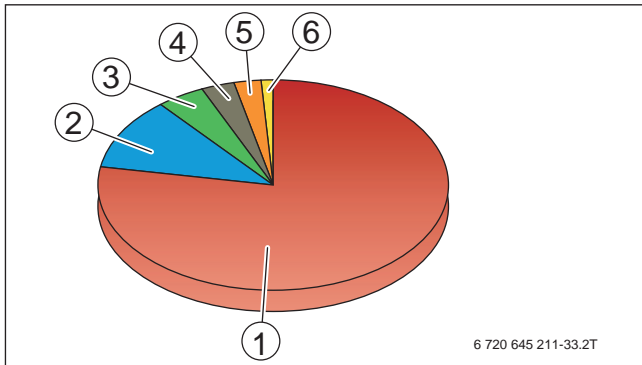


Bild 49 Energieverbrauch in privaten Haushalten

- [1] Heizen 78 %
- [2] Warmwasser 11 %
- [3] Sonstige Geräte 4,5 %
- [4] Kühlen, Gefrieren 3 %
- [5] Waschen, Kochen, Spülen 3 %
- [6] Licht 1 %

Eine Wärmepumpe zieht den größten Teil der Heizenergie aus der Umwelt, während nur ein kleinerer Teil als Arbeitsenergie zugeführt wird. Der Wirkungsgrad der Wärmepumpe (die Leistungszahl) liegt zwischen 3 und 6, bei einer Luft-Wasser-Wärmepumpe zwischen 3 und 4,5. Für ein energiesparendes und umweltschonendes Heizen sind Wärmepumpen daher ideal.

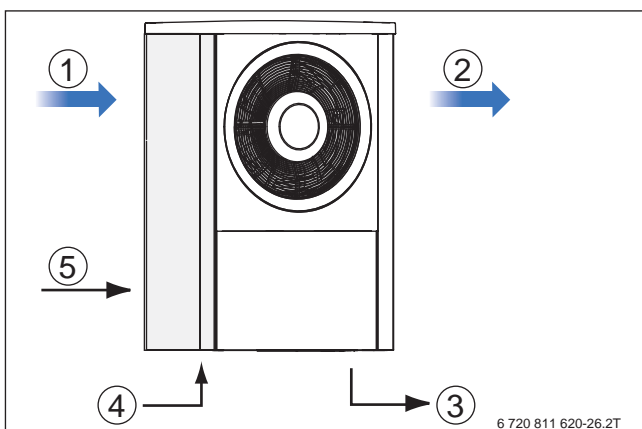


Bild 50 Temperaturfluss Luft-Wasser-Wärmepumpe (Beispiel)

- [1] Luft 0 °C
- [2] Luft -5 °C
- [3] Heizungsvorlauf 35 °C
- [4] Heizungsrücklauf 28 °C
- [5] Antriebsenergie

Heizen mit Umgebungswärme

Mit einer Wärmepumpe wird Umgebungswärme aus Erde, Luft oder Grundwasser für Heizung und Warmwasserbereitung nutzbar.

Funktionsweise

Wärmepumpen funktionieren nach dem bewährten und zuverlässigen „Prinzip Kühlschrank“. Ein Kühlschrank entzieht den zu kühlenden Lebensmitteln Wärme und gibt sie auf der Kühlschrank-Rückseite an die Raumluft ab. Eine Wärmepumpe entzieht der Umwelt Wärme und gibt sie an die Heizungsanlage ab.

Dabei macht man sich zunutze, dass Wärme immer von der „Wärmequelle“ zur „Wärmesenke“ (von warm nach kalt) strömt, genauso wie ein Fluss immer talabwärts (von der „Quelle“ zur „Senke“) fließt.

Die Wärmepumpe nutzt (wie auch der Kühlschrank) die natürliche Fließrichtung von warm nach kalt in einem geschlossenen Kältemittelkreis durch Verdampfer, Kompressor, Kondensator und Expansionsventil. Die Wärmepumpe „pumpt“ dabei Wärme aus der Umgebung auf ein höheres, zum Heizen nutzbares Temperaturniveau.

Der **Verdampfer [1]** enthält ein flüssiges Arbeitsmittel mit sehr niedrigem Siedepunkt (ein sogenanntes Kältemittel). Das Kältemittel hat eine niedrigere Temperatur als die Wärmequelle (z. B. Erde, Wasser, Luft) und einen niedrigen Druck. Die Wärme strömt also von der Wärmequelle an das Kältemittel. Das Kältemittel erwärmt sich dadurch bis über seinen Siedepunkt, verdampft und wird vom Kompressor angesaugt.

Der **Kompressor [2]** wird über einen Frequenzumrichter (Inverter) mit Spannung versorgt und geregelt. Dadurch wird die Kompressordrehzahl immer bedarfsgerecht angepasst. Beim Kompressorstart wird ein hohes Anlaufdrehmoment mit gleichzeitig niedrigem Anlaufstrom sichergestellt. Der Kompressor verdichtet das verdampfte (gasförmige) Kältemittel auf einen hohen Druck. Dadurch wird das gasförmige Kältemittel noch wärmer. Zusätzlich wird auch die Antriebsenergie des Kompressors in Wärme gewandelt, die auf das Kältemittel übergeht. So erhöht sich die Temperatur des Kältemittels immer weiter, bis sie höher ist als diejenige, die die Heizungsanlage für Heizung und Warmwasserbereitung benötigt. Sind ein bestimmter Druck und Temperatur erreicht, strömt das Kältemittel weiter zum Kondensator.

Im **Kondensator [3]** gibt das heiße, gasförmige Kältemittel die Wärme, die es aus der Umgebung (Wärmequelle) und aus der Antriebsenergie des Kompressors aufgenommen hat, an die kältere Heizungsanlage (Wärmesenke) ab. Dabei sinkt seine Temperatur unter den Kondensationspunkt und es verflüssigt sich wieder. Das nun wieder flüssige, aber noch unter hohem Druck stehende Kältemittel fließt zum Expansionsventil.

Die beiden elektronisch angesteuerten **Expansionsventile [4]** sorgen dafür ..., dass das Kältemittel auf seinen Ausgangsdruck entspannt wird, bevor es wieder in den Verdampfer zurückfließt und dort erneut Wärme aus der Umgebung aufnimmt.

Schematische Darstellung der Funktionsweise einer Wärmepumpenanlage

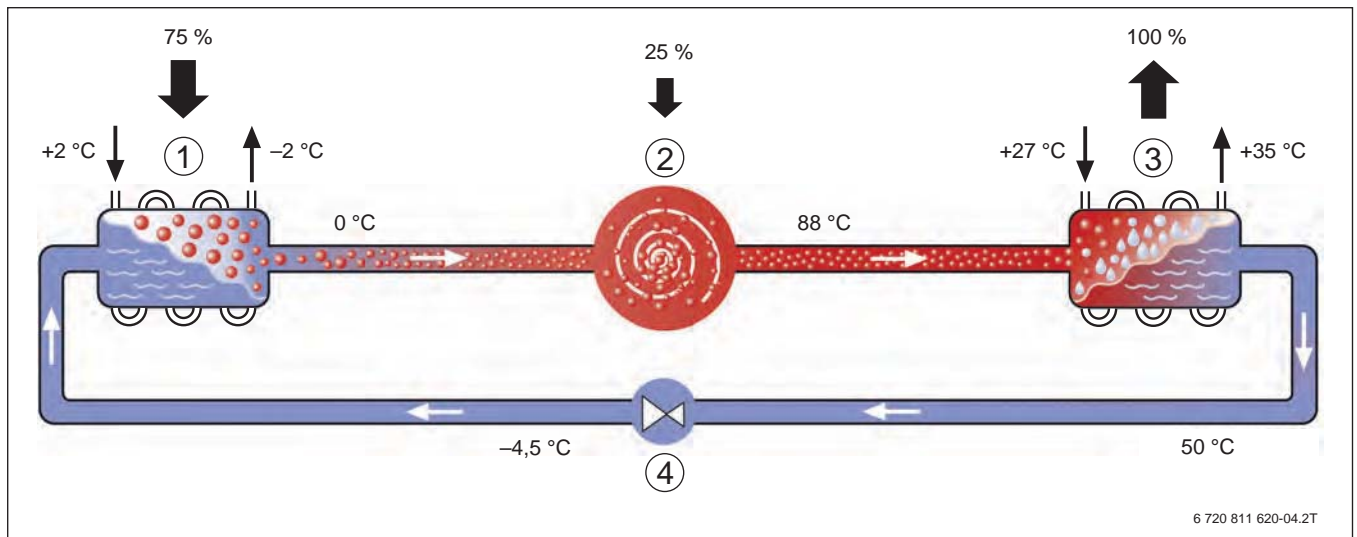


Bild 51 Schematische Darstellung des Kältemittelkreises in einer Wärmepumpenanlage (Beispiel)

- [1] Verdampfer
- [2] Kompressor
- [3] Kondensator
- [4] Expansionsventil

3.2 Wirkungsgrad, Leistungszahl und Jahresarbeitszahl

3.2.1 Wirkungsgrad

Der Wirkungsgrad (η) beschreibt das Verhältnis von Nutzleistung zu aufgenommener Leistung. Bei idealen Vorgängen ist der Wirkungsgrad 1. Technische Vorgänge sind immer mit Verlusten verbunden, deswegen sind Wirkungsgrade technischer Apparate immer kleiner als 1 ($\eta < 1$).

$$\eta = \frac{\dot{Q}_N}{P_{el}}$$

F. 13 Formel zur Berechnung des Wirkungsgrads

- η Wirkungsgrad
- \dot{Q}_N Abgegebene Nutzleistung
- P_{el} Zugeführte elektrische Leistung

Wärmepumpen entnehmen einen großen Teil der Energie aus der Umwelt. Dieser Teil wird nicht als zugeführte Energie betrachtet, da sie kostenlos ist. Würde der Wirkungsgrad mit diesen Bedingungen berechnet, wäre er > 1 . Da dies technisch nicht korrekt ist, wurde für Wärmepumpen zur Beschreibung des Verhältnisses von Nutzenergie zu aufgewandter Energie (in diesem Fall die reine Arbeitsenergie) die Leistungszahl (COP) eingeführt. Die Leistungszahl von Wärmepumpen liegt zwischen 3 und 6.

3.2.2 Leistungszahl

Die Leistungszahl ϵ , auch COP (engl. **C**oefficient **O**f **P**erformance) genannt, ist eine gemessene oder berechnete Kennzahl für Wärmepumpen bei speziell definierten Betriebsbedingungen, ähnlich dem normierten Kraftstoffverbrauch bei Kraftfahrzeugen.

Die Leistungszahl ϵ beschreibt das Verhältnis der nutzbaren Wärmeleistung zur aufgenommenen elektrischen Antriebsleistung des Kompressors.

Dabei hängt die Leistungszahl, die mit einer Wärmepumpe erreicht werden kann, von der Temperaturdifferenz zwischen Wärmequelle und Wärmesenke ab.

Für moderne Geräte gilt folgende Faustformel für die Leistungszahl ϵ , berechnet über die Temperaturdifferenz:

$$\epsilon = 0,5 \times \frac{T}{T - T_0} = 0,5 \times \frac{\Delta T + T_0}{\Delta T}$$

F. 14 Formel zur Berechnung der Leistungszahl über die Temperatur

- T Absolute Temperatur der Wärmesenke in K
- T_0 Absolute Temperatur der Wärmequelle in K

Berechnet über das Verhältnis Heizleistung zu elektrischer Leistungsaufnahme gilt folgende Formel:

$$\epsilon = \text{COP} = \frac{\dot{Q}_H}{P_{el}}$$

F. 15 Formel zur Berechnung der Leistungszahl über die elektrische Leistungsaufnahme

- P_{el} Elektrische Leistungsaufnahme in kW
- \dot{Q}_H Heizwärmebedarf in kW

3.2.3 Beispiel zur Berechnung der Leistungszahl über die Temperaturdifferenz

Gesucht ist die Leistungszahl einer Wärmepumpe bei einer Fußbodenheizung mit 35 °C Vorlauftemperatur und einer Radiatorenheizung mit 50 °C bei einer Temperatur der Wärmequelle von 0 °C.

Fußbodenheizung (1)

- $T = 35\text{ °C} = (273 + 35)\text{ K} = 308\text{ K}$
- $T_0 = 0\text{ °C} = (273 + 0)\text{ K} = 273\text{ K}$
- $\Delta T = T - T_0 = (308 - 273)\text{ K} = 35\text{ K}$

Berechnung gemäß Formel 14:

$$\varepsilon = 0,5 \times \frac{T}{\Delta T} = 0,5 \times \frac{308\text{ K}}{35\text{ K}} = 4,4$$

Radiatorenheizung (2)

- $T = 50\text{ °C} = (273 + 50)\text{ K} = 323\text{ K}$
- $T_0 = 0\text{ °C} = (273 + 0)\text{ K} = 273\text{ K}$
- $\Delta T = T - T_0 = (323 - 273)\text{ K} = 50\text{ K}$

Berechnung gemäß Formel 14:

$$\varepsilon = 0,5 \times \frac{T}{\Delta T} = 0,5 \times \frac{323\text{ K}}{50\text{ K}} = 3,2$$



Das Beispiel zeigt eine 36 % höhere Leistungszahl für die Fußbodenheizung gegenüber der Radiatorenheizung. Daraus ergibt sich die Faustregel: 1 °C weniger Temperaturhub = 2,5 % höhere Leistungszahl

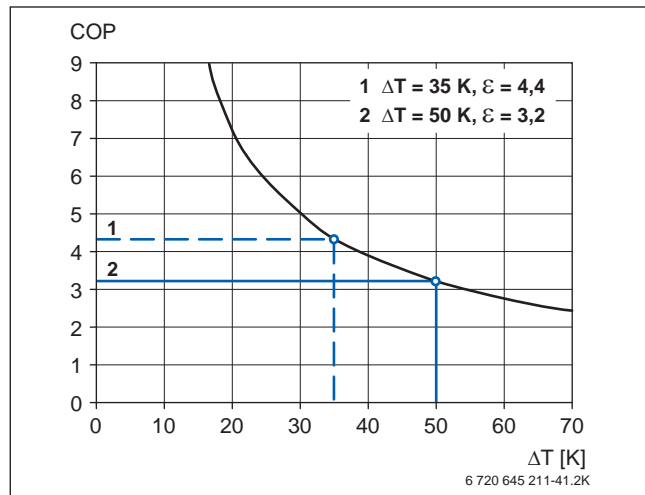


Bild 52 Leistungszahlen gemäß Beispielberechnung

COP Leistungszahl ε
 ΔT Temperaturdifferenz

3.2.4 Vergleich von Leistungszahlen verschiedener Wärmepumpen nach DIN-EN 14511

Für einen näherungsweisen Vergleich verschiedener Wärmepumpen gibt DIN-EN 14511 Bedingungen für die Ermittlung der Leistungszahl vor, z. B. die Art der Wärmequelle und deren Wärmeträgertemperatur.

Sole ¹ /Wasser ² [°C]	Wasser ¹ /Wasser ² [°C]	Luft ¹ /Wasser ² [°C]
B0/W35	W10/W35	A7/W35
B0/W45	W10/W45	A2/W35
B5/W45	W15/W45	A-7/W35

Tab. 64 Vergleich von Wärmepumpen nach DIN-EN 14511

- 1) Wärmequelle und Wärmeträgertemperatur
- 2) Wärmesenke und Geräteaustrittstemperatur (Heizungsvorlauf)

- A Luft (engl.: Air)
- B Sole (engl.: Brine)
- W Wasser (engl.: Water)

Die Leistungszahl nach DIN-EN 14511 berücksichtigt neben der Leistungsaufnahme des Kompressors auch die Antriebsleistung von Hilfsaggregaten, die anteilige Pumpenleistung der Solekreispumpe oder Wasserpumpe oder bei Luft-Wasser-Wärmepumpen die anteilige Gebläseleistung.

Auch die Unterscheidung in Geräte mit eingebauter Pumpe und Geräte ohne eingebaute Pumpe führt in der Praxis zu deutlich unterschiedlichen Leistungszahlen. Sinnvoll ist daher nur ein direkter Vergleich von Wärmepumpen gleicher Bauart.



Die für Buderus-Wärmepumpen angegebenen Leistungszahlen (ε , COP) beziehen sich auf den Kältemittelkreis (ohne anteilige Pumpenleistung) und zusätzlich auf das Berechnungsverfahren der DIN-EN 14511 für Geräte mit eingebauter Pumpe.

3.2.5 Vergleich verschiedenen Wärmepumpen nach DIN-EN 14825

Die DIN EN 14825 berücksichtigt u. A. Wärmepumpen mit elektrisch angetriebenen Verdichtern zur Raumbeheizung und -kühlung. In dieser Norm werden die Bedingungen zur Prüfung und zur Leistungsbestimmung unter Teillastbedingungen und Berechnung der saisonalen Leistungszahl für Heizen und Kühlen definiert (Heizen: SCOP = Seasonal Coefficient of Performance; Kühlen: SEER = Seasonal Energy Efficiency Ratio). Dies ist wichtig, um modulierende Wärmepumpen bei wechselnden jahreszeitlichen Bedingungen repräsentativ miteinander vergleichen zu können.

3.2.6 Jahresarbeitszahl

Da die Leistungszahl nur eine Momentaufnahme unter jeweils ganz bestimmten Bedingungen wiedergibt, wird ergänzend die Arbeitszahl genannt. Diese wird üblicherweise als Jahresarbeitszahl β (auch engl. seasonal performance factor) angegeben und drückt das Verhältnis aus zwischen der gesamten Nutzwärme, welche die Wärmepumpenanlage übers Jahr abgibt, und der im selben Zeitraum von der Anlage aufgenommenen elektrischen Energie. VDI-Richtlinie 4650 liefert ein Verfahren, das es ermöglicht, die Leistungszahlen aus Prüfstandsmessungen umzurechnen auf die Jahresarbeitszahl für den realen Betrieb mit dessen konkreten Betriebsbedingungen. Die Jahresarbeitszahl kann überschlägig berechnet werden. Hier werden Bauart der Wärmepumpe und verschiedene Korrekturfaktoren für die Betriebsbedingungen berücksichtigt. Für genaue Werte können inzwischen softwaregestützte Simulationsrechnungen herangezogen werden.

Eine stark vereinfachte Berechnungsmethode der Jahresarbeitszahl ist die folgende:

$$\beta = \frac{\dot{Q}_{wp}}{W_{el}}$$

F. 16 Formel zur Berechnung der Jahresarbeitszahl

β	Jahresarbeitszahl
\dot{Q}_{wp}	Von der Wärmepumpenanlage innerhalb eines Jahres abgegebene Wärmemenge in kWh
W_{el}	Von der Wärmepumpenanlage innerhalb eines Jahres aufgenommene elektrische Energie in kWh

3.2.7 Aufwandszahl

Um unterschiedliche Heiztechniken energetisch bewerten zu können, sollen auch für Wärmepumpen die heute üblichen, sogenannten Aufwandszahlen e nach DIN V 4701-10 eingeführt werden.

Die Erzeugeraufwandszahl e_g gibt an, wie viel nicht erneuerbare Energie eine Anlage zur Erfüllung ihrer Aufgabe benötigt. Für eine Wärmepumpe ist die Erzeugeraufwandszahl der Kehrwert der Jahresarbeitszahl:

$$e_g = \frac{1}{\beta} = \frac{W_{el}}{\dot{Q}_{wp}}$$

F. 17 Formel zur Berechnung der Erzeugeraufwandszahl

β	Jahresarbeitszahl
e_g	Erzeugeraufwandszahl der Wärmepumpe
\dot{Q}_{wp}	Von der Wärmepumpenanlage innerhalb eines Jahres abgegebene Wärmemenge in kWh
W_{el}	Von der Wärmepumpenanlage innerhalb eines Jahres aufgenommene elektrische Energie in kWh

3.2.8 Konsequenzen für die Anlagenplanung

Bei der Anlagenplanung können durch geschickte Wahl der Wärmequelle und des Wärmeverteilsystems die Leistungszahl und die damit verbundene Jahresarbeitszahl positiv beeinflusst werden:

Je kleiner die Differenz zwischen Vorlauf- und Wärmequellentemperatur, desto besser ist die Leistungszahl.

Die beste Leistungszahl ergibt sich bei hohen Temperaturen der Wärmequelle und niedrigen Vorlauftemperaturen im Wärmeverteilsystem.

Niedrige Vorlauftemperaturen sind vor allem durch Flächenheizungen zu erreichen.

Bei der Planung der Anlage muss zwischen einer effektiven Betriebsweise der Wärmepumpenanlage und den Investitionskosten, d. h. dem Aufwand für die Anlagenerstellung, abgewägt werden.

4 Komponenten der Wärmepumpenanlage

Die Luft-Wasser-Wärmepumpen **Logatherm**

WLW196i..AR bestehen aus einer Inneneinheit (IDU...i) und einer Außeneinheit (ODU...i).

Die **Logatherm WLW196i..IR** bestehen aus einer Inneneinheit (IDU...i) und einer Wärmepumpeneinheit (IDUWP). Bei der Logatherm WLW196i..IR wird die Wärmepumpeneinheit (IDUWP) innen aufgestellt. Die Luftführung wird über Luftkanäle (Zubehör) realisiert.

2 Leistungsgrößen der Inneneinheiten lassen sich mit den 1- bzw. 3-phasigen Wärmepumpen kombinieren. Die Variante TP120 deckt alle Leistungsgrößen ab. Bei der Bestellung über die Katalognummer sind die passenden Kombinationen (IDU+ODU bzw. IDU+IDUWP) automatisch hinterlegt. Daraus ergibt sich dann z. B. die Logatherm WLW196i-6 AR bzw. WLW196i-6 IR.

Die Inneneinheiten unterscheiden sich in 5 Ausstattungsvarianten:

- **E** = monoenergetisch, mit 9-kW-Elektroheizstab
- **B** = bivalent, mit 3-Wege-Mischer zur hydraulischen Einbindung von externen Wärmeerzeugern bis 25 kW
- **T190** = Tower, mit integriertem 190-l-Warmwasserspeicher, mit 9-kW-Elektroheizstab
- **TS185** = Tower, mit integriertem 185-l-Warmwasserspeicher und Solar-Wärmetauscher, mit 9-kW-Elektroheizstab.
- **TP120** = Tower, mit integriertem 120-l-Pufferspeicher, mit 9kW-Elektroheizstab

Die Bezeichnung der Ausstattungsvariante folgt am Ende der Produktbezeichnung (z. B. Logatherm WLW196i-6 AR **E**).

Eigenschaften

Bei den Inneneinheiten sind folgende Komponenten bereits integriert:

- Hocheffizienzpumpe
- Wärmepumpenregelung HMC300
- Aufnahmemöglichkeit für ein EMS plus Modul (z. B. MM100 als Zubehör)
- Ausdehnungsgefäß
 - E: 10 l
 - T190/TS185: 11 l (IDU-8i) bzw. 14 l (IDU-14i)
- Elektroheizstab 9 kW (nicht bei WLW196i..AR B)
- Umschaltventil WW (nur bei WLW196i..AR T190/TS185)
- Bivalenzmischer zur Integration eines Kessels (nur WLW196i..AR B)
- Internetschnittstelle

Beim Komfort-Hydraulik-Inneneinheit IDU-iTP120 sind folgende Komponenten bereits integriert:

- Primärkreispumpe
- Heizkreispumpe
- Wärmepumpenregelung HMC300
- Aufnahmemöglichkeit für ein EMS plus Modul (z. B. MM100)
- Ausdehnungsgefäß 17 l
- Elektroheizstab 9 kW
- Umschaltventil VW1
- Bypassventil VCO

Über ein Erweiterungsbausatz kann ein gemischter Heizkreis mit einem Heizkreismodul MM100 nachgerüstet werden. Auf Wunsch kann der integrierte Heizkreis durch ein Umbausatz in einen gemischten Heizkreis umgebaut werden.

4.1 Wärmepumpeneinheit WLW196i..IR (IDUWP6 ... IDUWP14)

4.1.1 Lieferumfang Wärmepumpeneinheit WLW196i..IR

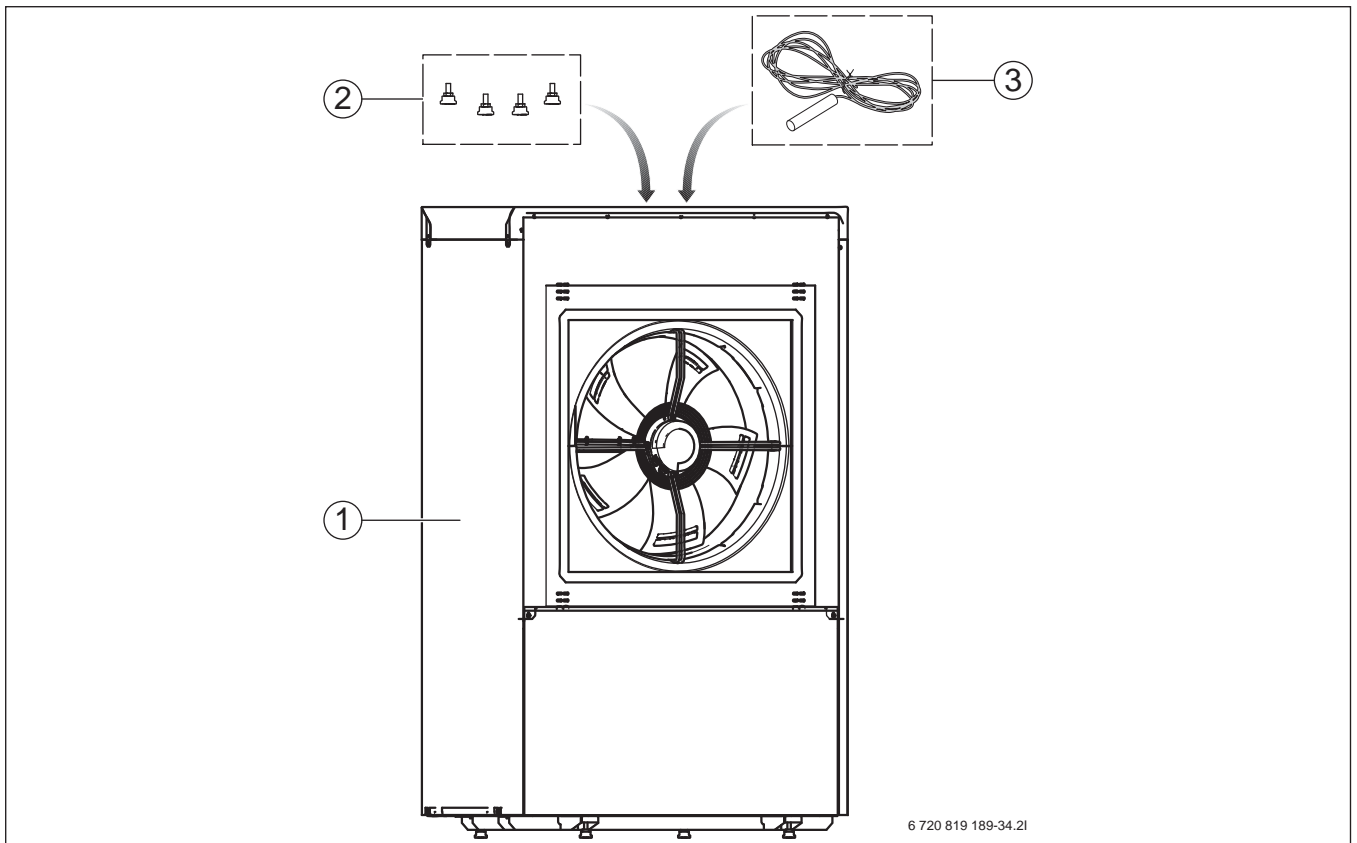


Bild 53 Lieferumfang Wärmepumpeneinheit WLW196i..IR

- [1] Wärmepumpe
- [2] Stellfüße
- [3] Temperaturfühler TL2

4.1.2 Komponenten Wärmepumpeneinheit WLW196i..IR

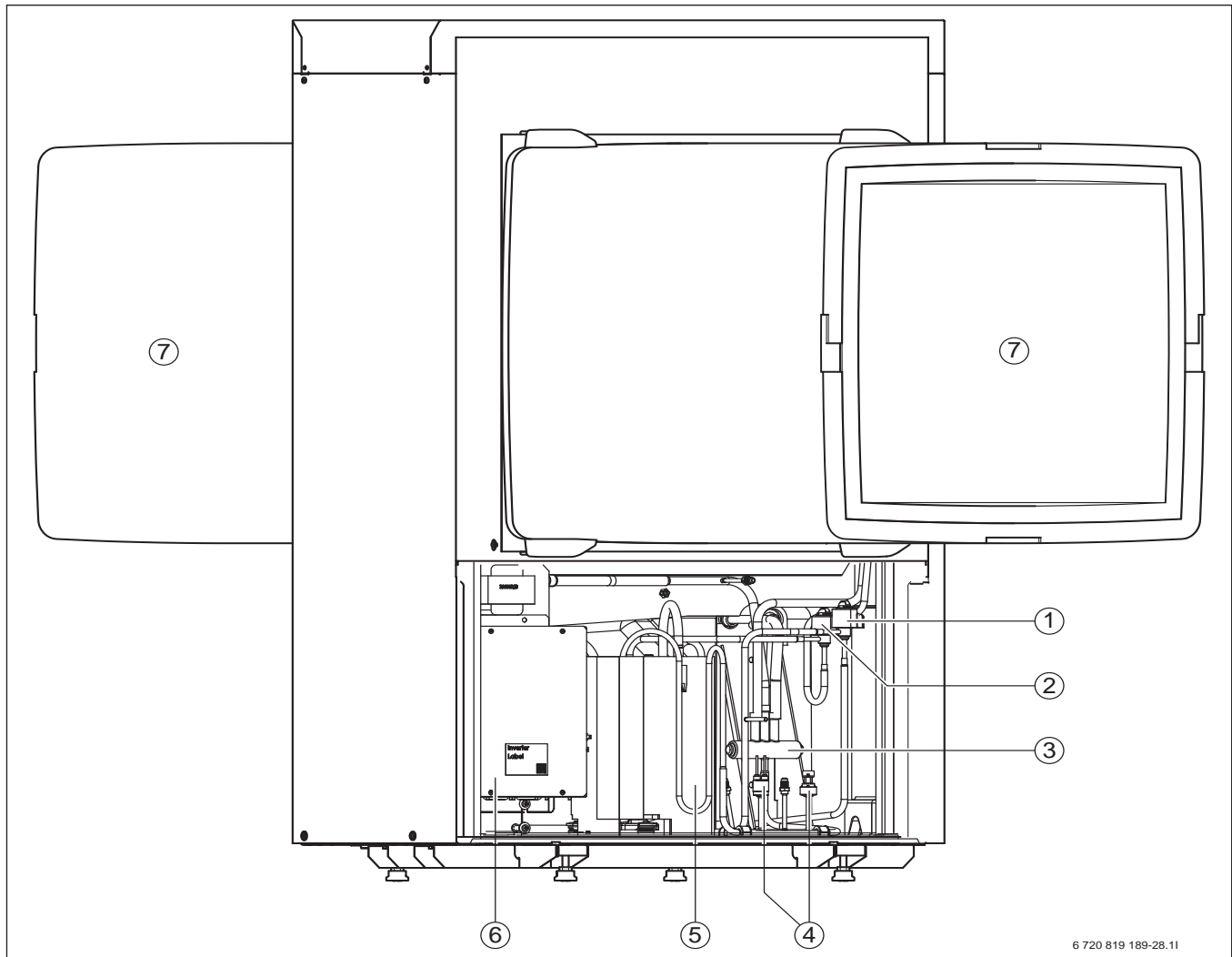


Bild 54 Komponenten Wärmepumpeneinheit WLW196i..IR

- [1] Elektronisches Expansionsventil VR0
- [2] Elektronisches Expansionsventil VR1
- [3] 4-Wege-Ventil
- [4] Druckwächter/Druckfühler
- [5] Kompressor
- [6] Umformer
- [7] Luftkanal



Beschreibung für alle Größen gültig.

4.1.3 Abmessungen und Anschlüsse WLW196i..IR

Abmessungen und Anschlüsse IDUWP6 und IDUW8

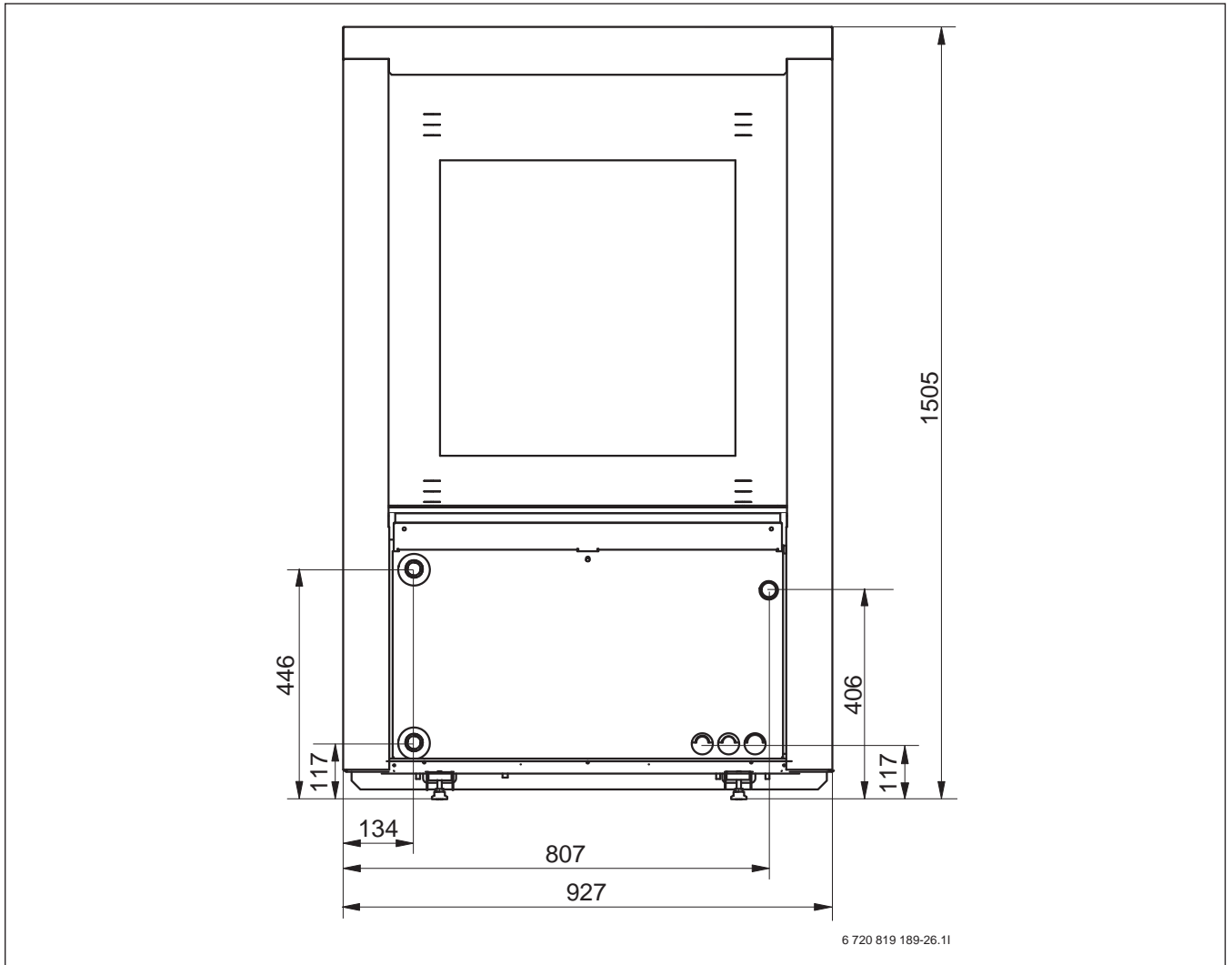


Bild 55 Abmessungen und Anschlüsse IDUWP6 und IDUWP8, Rückseite (Maße in mm)

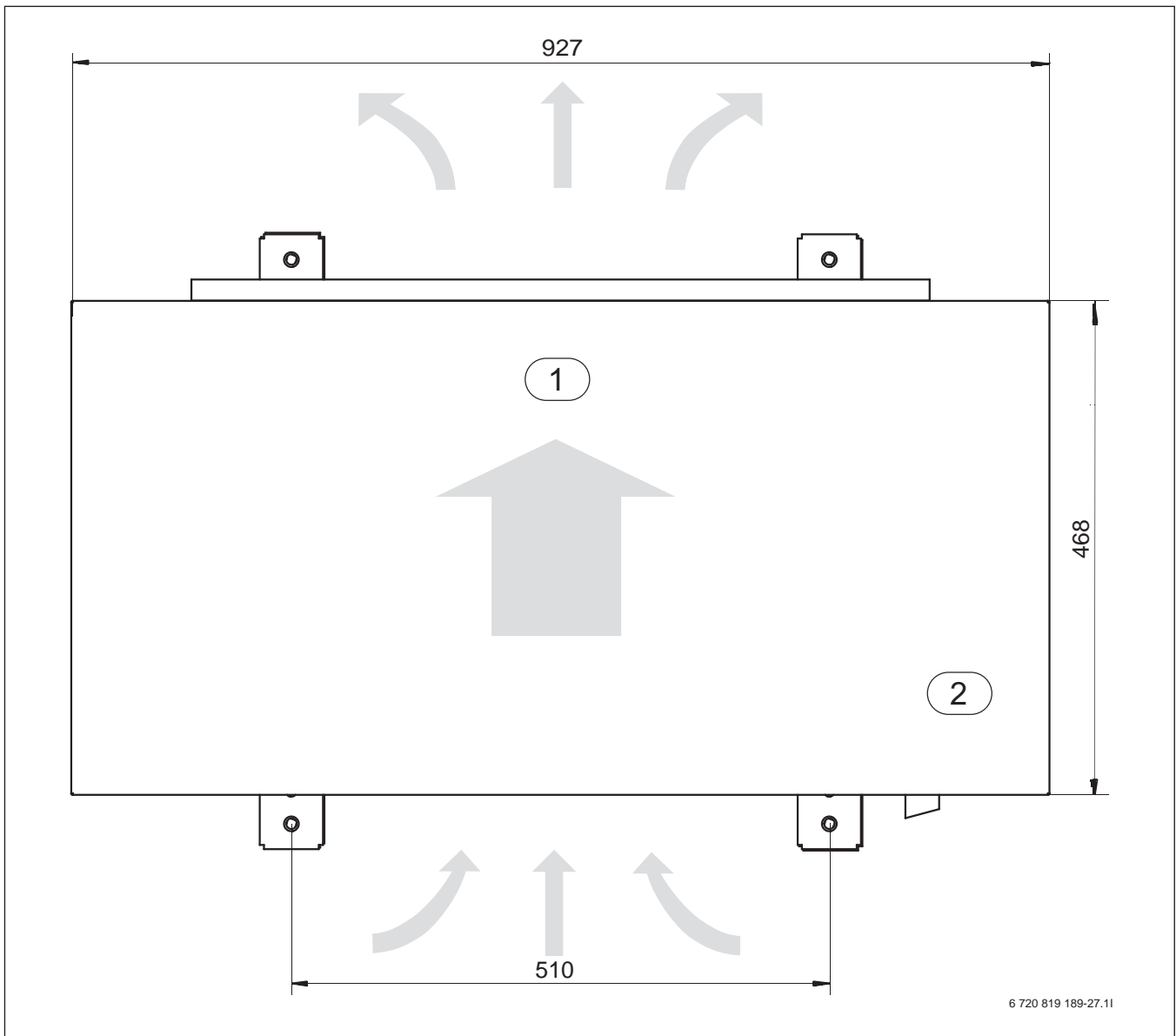


Bild 56 Abmessungen IDUWP6 und IDUWP8, Draufsicht (Maße in mm)

- [1] Gebläse
- [2] Elektronische Steuereinheit

Abmessungen und Anschlüsse IDUWP11 und IDUWP14

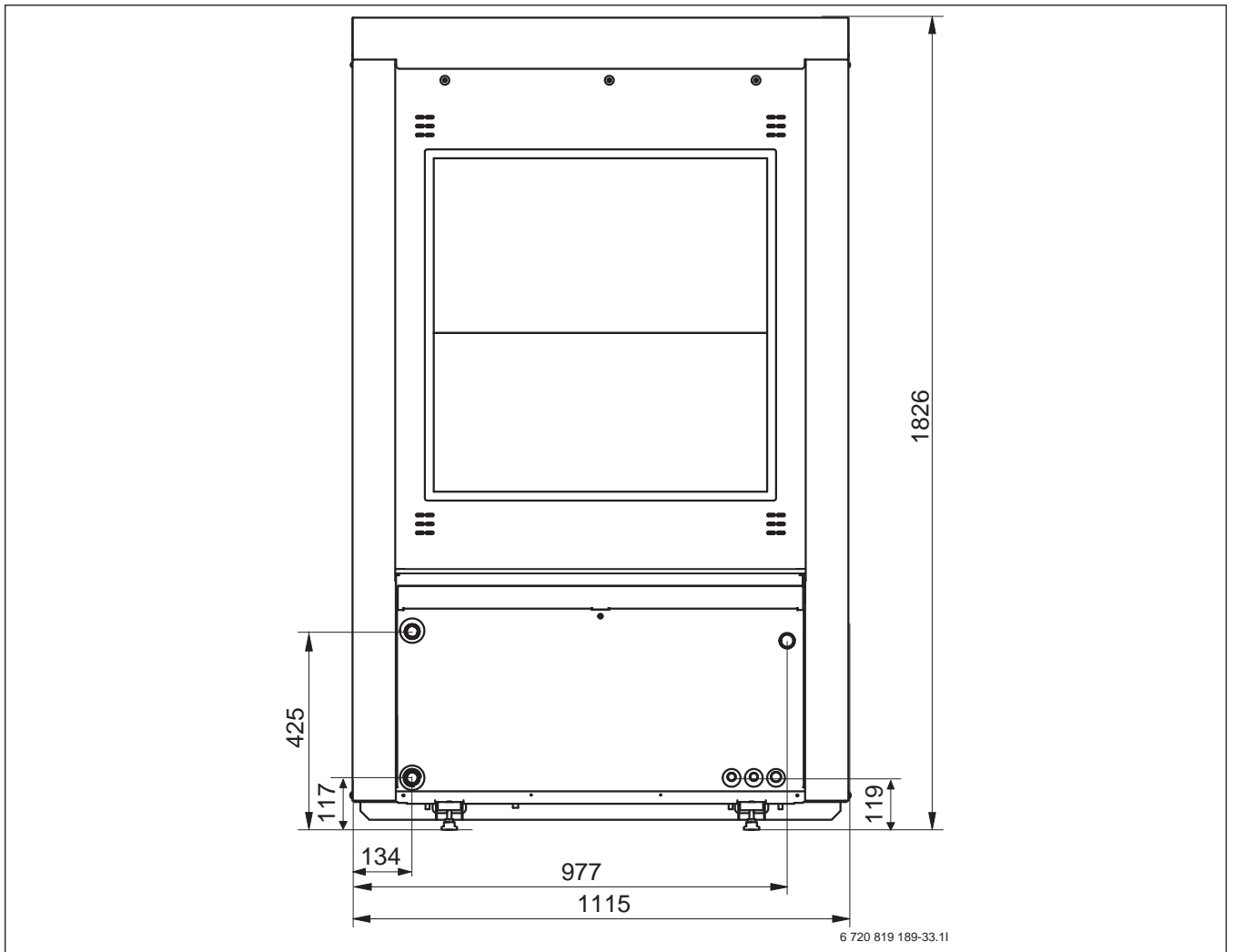


Bild 57 Abmessungen und Anschlüsse IDUWP11 und IDUWP14, Rückseite (Maße in mm)

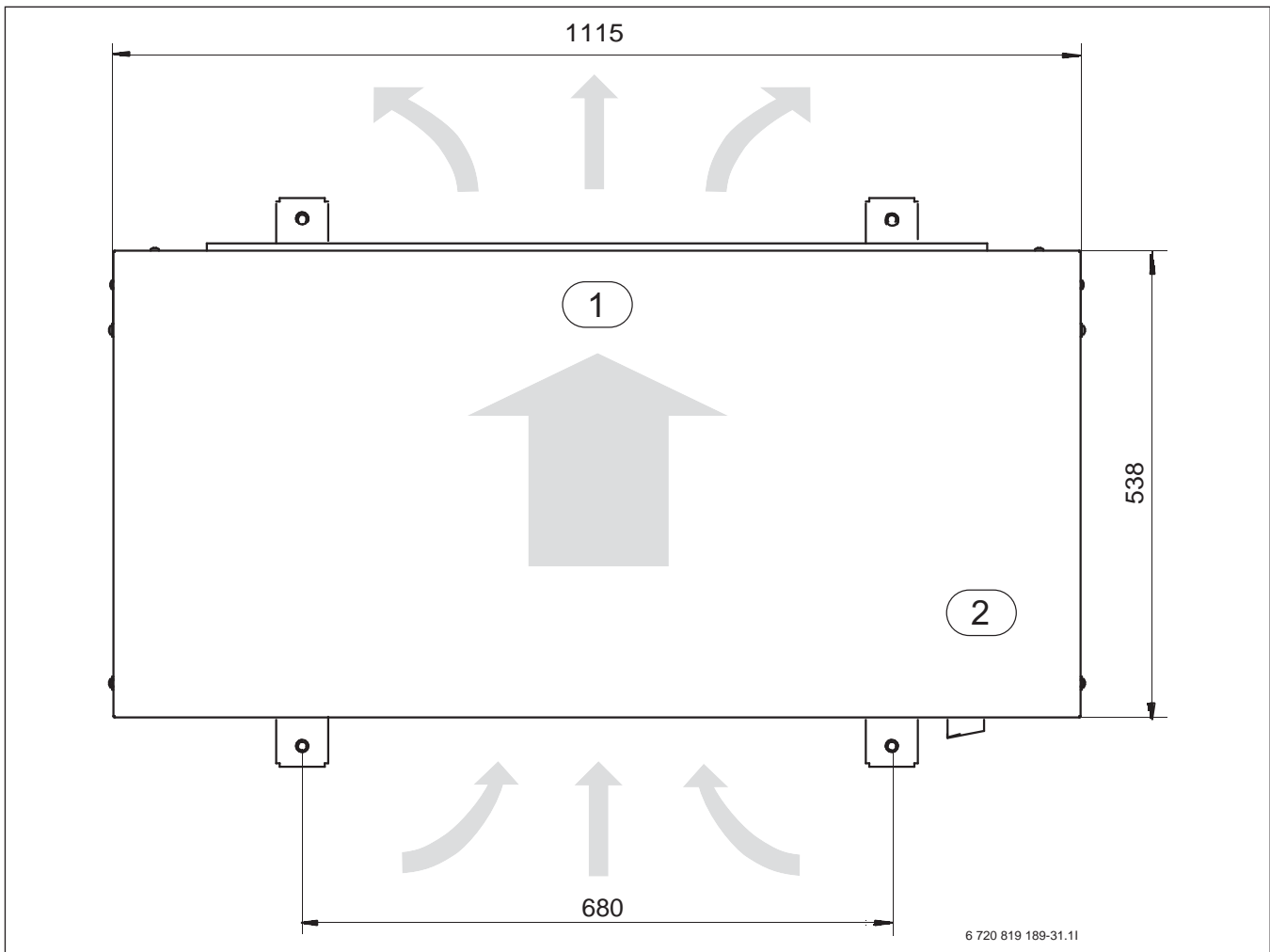


Bild 58 Abmessungen IDUWP11 und IDUWP14, Draufsicht (Maße in mm)

- [1] Gebläse
- [2] Elektronische Steuereinheit

4.1.4 Technische Daten WLW196i..IR

Wärmepumpeneinheit 1-phasig	Einheit	WLW196i-6 IR	WLW196i-8 IR
Betrieb Luft/Wasser			
Heizleistung bei A +2/W35 ¹⁾ 100 % Inverterleistung	kW	7,6	10,7
Modulationsbereich bei A +2/W35 ¹⁾	kW	2 ... 7,6	3 ... 10,7
Heizleistung bei A +7/W35 ¹⁾ 40 % Inverterleistung	kW	2,96	3,32
COP bei A +7/W35 ¹⁾ 40 % Inverterleistung	–	4,84	4,93
Heizleistung bei A-7/W35 ¹⁾ 100 % Inverterleistung	kW	6,18	8,43
COP bei A-7/W35 ¹⁾ 100 % Inverterleistung	–	2,82	2,96
Heizleistung bei A +2/W35 ¹⁾ 60 % Inverterleistung	kW	3,90	5,04
COP bei A +2/W35 ¹⁾ 60 % Inverterleistung	–	4,13	4,29
Kühlleistung bei A35/W7 ¹⁾	kW	4,83	4,94
EER bei A35/W7 ¹⁾	–	3,12	2,82
Kühlleistung bei A35/W18 ¹⁾	kW	6,71	7,11
EER bei A35/W18 ¹⁾	–	3,65	3,90
Kühlleistung bei A18/W18 ¹⁾	kW	6,71	7,11
EER bei A18/W18 ¹⁾	–	3,65	3,90
Daten zur Elektrik			
Elektrischer Anschluss	–	1~/N/PE/230 V/50 Hz; 1 x C16	1~/N/PE/230 V/50 Hz; 1 x C16
Schutzart	–	IP X4	IP X4
Nennleistungsaufnahme Kompressor A2/W35 bei 60 %	kW	0,94	1,24
cos φ (Nennbetrieb)	–	0,97	0,97
Anlaufstrom	A	2	2
Maximale Leistungsaufnahme Kompressor	kW	3,2	3,6
Maximale Stromaufnahme Kompressor	A	13,8	15,8
Heizsystem			
Minstdurchfluss	m ³ /h	1,19	1,55
Interne Druckabnahme	kPa	7,8	10,5
Luft und Geräuschentwicklung			
Max. Gebläsemotorleistung (DC-Umformer)	W	180	180
Maximaler Luftstrom	m ³ /h	4500	4500
Schallleistungspegel nach ErP ²⁾ innen/außen	dB(A)	48/38	48/36
Max. Schallleistungspegel im Tagbetrieb ²⁾ innen/außen	dB(A)	59/50	59/52
Max. Schallleistungspegel im reduzierten Nachtbetrieb (silent mode) ³⁾ innen/außen	dB(A)	56/47	56/49
Schallleistungspegel im reduzierten Nachtbetrieb (silent mode) ³⁾ innen/außen	dB(A)	45/35	45/33
Schalldruckpegel in 1 m Abstand ⁴⁾ innen/außen	dB(A)	35/25	35/25
Max. Schalldruckpegel ⁵⁾ in 1 m Abstand innen/außen	dB(A)	46/37	46/39
Allgemeine Angaben			
Kältemittel ⁶⁾	–	R410A	R410A
Kältemittelmenge	kg	1,75	2,35
Maximaltemperatur des Vorlaufs, nur Wärmepumpe	°C	62	62
Abmessungen (B × H × T) ⁷⁾	mm	927 × 1505 × 468	927 × 1505 × 468
Gewicht	kg	120	124
Einsatzgrenze			
Heizen	°C	-20 ... 35	-20 ... 35
Kühlen	°C	15 ... 45	15 ... 45

Tab. 65 Technische Daten Wärmepumpeneinheit IDUWP6 und IDUWP8, 1-phasig

- 1) Leistungsangaben gemäß EN 14511
- 2) Schallleistungspegel gemäß EN 12102 mit 2 m Luftkanal
- 3) Schallleistungspegel gemäß EN 12102 (40 % A7/W35) mit 2 × 1 m Luftkanal
- 4) Schalldruckpegel gemäß EN 11203 (40 %, A7/W55)
- 5) Max. Schallleistungspegel gemäß EN 11203 (40 %, A7/W55) in 1 m Abstand
- 6) GWP₁₀₀ = 2088
- 7) Ohne Stellfüße

Wärmepumpeneinheit 3-phasig	Einheit	WLW196i-11 IR	WLW196i-14 IR
Betrieb Luft/Wasser			
Heizleistung bei A +2/W35 ¹⁾ 100 % Inverterleistung	kW	13,1	16
Modulationsbereich bei A +2/W35 ¹⁾	kW	5,5 ... 13,1	5,5 ... 16
Heizleistung bei A +7/W35 ¹⁾ 40 % Inverterleistung	kW	5,11	4,80
COP bei A +7/W35 ¹⁾ 40 % Inverterleistung	–	4,90	4,82
Heizleistung bei A-7/W35 ¹⁾ 100 % Inverterleistung	kW	10,99	12,45
COP bei A-7/W35 ²⁾ 100 % Inverterleistung	–	2,85	2,55
Heizleistung bei A +2/W35 ¹⁾ 60 % Inverterleistung	kW	7,11	7,42
COP bei A +2/W35 ¹⁾ 60 % Inverterleistung	–	4,05	4,03
Kühlleistung bei A35/W7 ¹⁾	kW	8,86	10,17
EER bei A35/W7 ¹⁾	–	2,72	2,91
Kühlleistung bei A35/W18 ¹⁾	kW	11,12	11,92
EER bei A35/W18 ¹⁾	–	3,23	3,28
Daten zur Elektrik			
Elektrischer Anschluss	–	1~/N/PE/ 230 V/50 Hz; 3x C13	1~/N/PE/ 230 V/50 Hz; 3x C13
Schutzart	–	IP X4	IP X4
Nennleistungsaufnahme Kompressor A2/W35 bei 60 %	kW	1,72	1,84
cos φ (Nennbetrieb)	–	0,98	0,97
Anlaufstrom	A	2	2
Maximale Leistungsaufnahme Kompressor	kW	7,2	7,2
Maximale Stromaufnahme Kompressor	A	14,8	14,8
Heizsystem			
Minstdurchfluss	m ³ /h	2,23	2,92
Interne Druckabnahme	kPa	15,8	22,9
Luft und Geräusentwicklung			
Max. Gebläsemotorleistung (DC-Umformer)	W	280	280
Max. Luftstrom	m ³ /h	7300	7300
Schallleistungspegel nach ErP ²⁾ innen/außen	dB(A)	50/37	49/36
Max. Schallleistungspegel im Tagbetrieb ²⁾ innen/außen	dB(A)	56/57	59/56
Max. Schallleistungspegel im reduzierten Nachtbetrieb (silent mode) ³⁾ innen/außen	dB(A)	53/54	56/53
Schallleistungspegel im reduzierten Nachtbetrieb (silent mode) ³⁾ innen/außen	dB(A)	47/34	46/33
Schalldruckpegel in 1 m Abstand ⁴⁾ innen/außen	dB(A)	37/24	36/23
Max. Schalldruckpegel ⁵⁾ in 1 m Abstand innen/außen	dB(A)	43/44	46/43
Allgemeine Angaben			
Kältemittel ⁶⁾	–	R410A	
Kältemittelmenge	kg	3,3	4,0
Maximaltemperatur des Vorlaufs, nur Wärmepumpe	°C	62	
Abmessungen (B × H × T) ⁷⁾	mm	1115 × 1805 × 538	
Gewicht	kg	190	193
Einsatzgrenze			
Heizen	°C	–20 ... +35	–20 ... +35
Kühlen	°C	+15 ... +45	+15 ... +45

Tab. 66 Technische Daten Wärmepumpeneinheit IDUWP11 und IDUWP14, 3-phasig

- 1) Leistungsangaben gemäß EN 14511
- 2) Schallleistungspegel gemäß EN 12102 mit 2 m Luftkanal
- 3) Schallleistungspegel gemäß EN 12102 (40 % A7/W35) mit 2 × 1 m Luftkanal
- 4) Schalldruckpegel gemäß EN 11203 (40 %, A7/W55)
- 5) Schallleistungspegel gemäß EN 11203 (40 %, A7/W55) in 1 m Abstand
- 6) GWP₁₀₀ = 2088
- 7) Ohne Stellfüße



Die Länge des Luftkanals beeinflusst die Wärmepumpenleistung (→ Tabelle 44, Seite 48). Den Luftkanal so kurz wie möglich ausführen.

4.1.5 Produktdaten zum Energieverbrauch Logatherm WLW196i..IR

Logatherm	Einheit	WLW196i-6 IR	WLW196i-8 IR	WLW196i-11 IR	WLW196i-14 IR
EU-Richtlinien für Energieeffizienz					
Klasse für die jahreszeitbedingte Raumheizungs-Energieeffizienz ¹⁾	–	A++	A++	A++	A++
Nennwärmeleistung bei durchschnittlichen Klimaverhältnissen ¹⁾	kW	5	6	9	10
Jahreszeitbedingte Raumheizungs-Energieeffizienz bei durchschnittlichen Klimaverhältnissen ¹⁾	%	145	143	143	145
Schallleistungspegel im Freien	dB(A)	53	56	55	53

Tab. 67 Produktdaten zum Energieverbrauch Logatherm WLW196i..IR

1) Bei 55 °C Vorlauftemperatur

4.1.6 Angaben zum Kältemittel

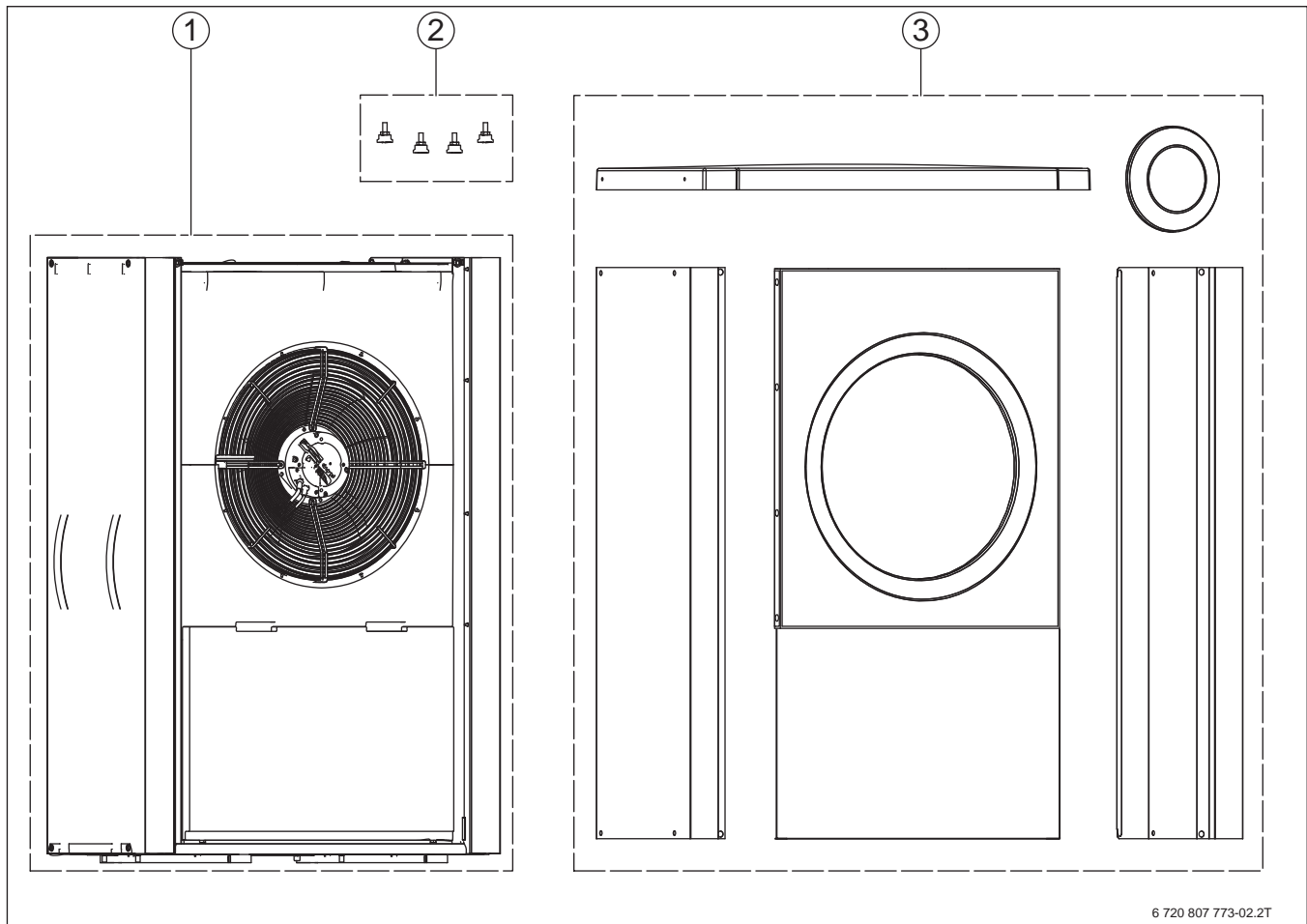
Dieses Gerät enthält fluorierte Treibhausgase als Kältemittel. Das Gerät ist hermetisch geschlossen. Die folgenden Angaben zum Kältemittel entsprechen den Anforderungen der EU-Verordnung Nr. 517/2014 über fluorierte Treibhausgase.

	Kältemitteltyp	Treibhauspotential (GWP) [kgCO ₂ eq]	Originalfüllmenge [kg]	CO ₂ -Äquivalent der Originalfüllmenge [t]
WLW196i-6 IR	R410A	2088	1,75	3,654
WLW196i-8 IR	R410A	2088	2,35	4,907
WLW196i-11 IR	R410A	2088	3,30	6,890
WLW196i-14 IR	R410A	2088	4,00	8,352

Tab. 68 Angaben zum Kältemittel

4.2 Außeneinheit WLW196i..AR (ODU4.2i ... ODU14i)

4.2.1 Lieferumfang ODU4.2i ... ODU14i



6 720 807 773-02.2T

Bild 59 Lieferumfang Außeneinheit ODU4.2i ... ODU14i

- [1] Wärmepumpe
- [2] Stellfüße
- [3] Deckel, Seitenbleche und Motorabdeckung
Gebläse (Gehäusefarbe: RAL 7048)

4.2.2 Komponenten ODU4.2i ... ODU14.i

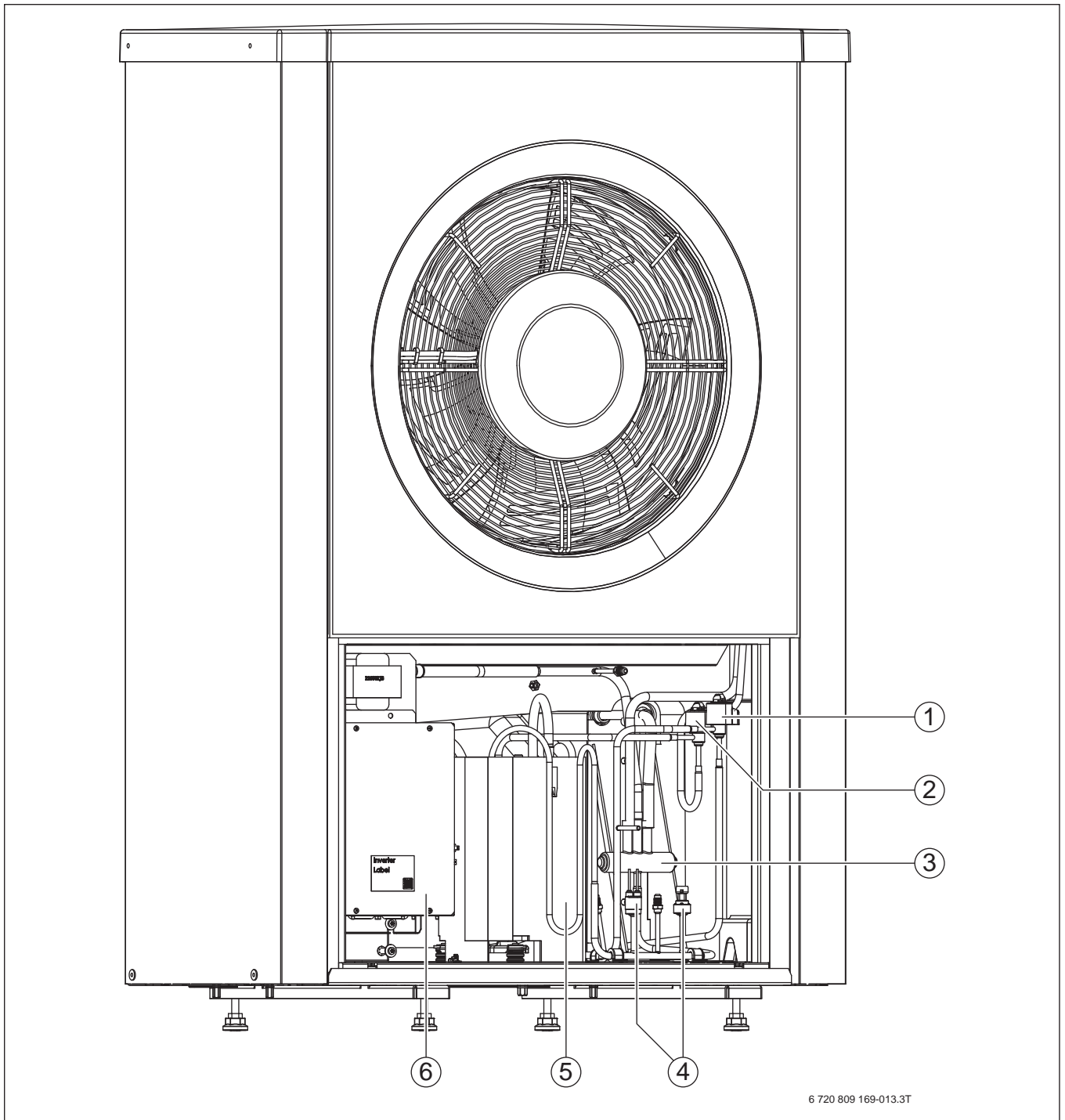


Bild 60 Komponenten der Außeneinheit ODU4.2i ... ODU14.i

- [1] Elektronisches Expansionsventil VR0
- [2] Elektronisches Expansionsventil VR1
- [3] 4-Wege-Ventil
- [4] Druckwächter/Druckfühler
- [5] Kompressor
- [6] Frequenzumrichter

4.2.3 Abmessungen und Anschlüsse ODU4.2i ... ODU14.i

Abmessungen ODU4.2i ... ODU8.2i

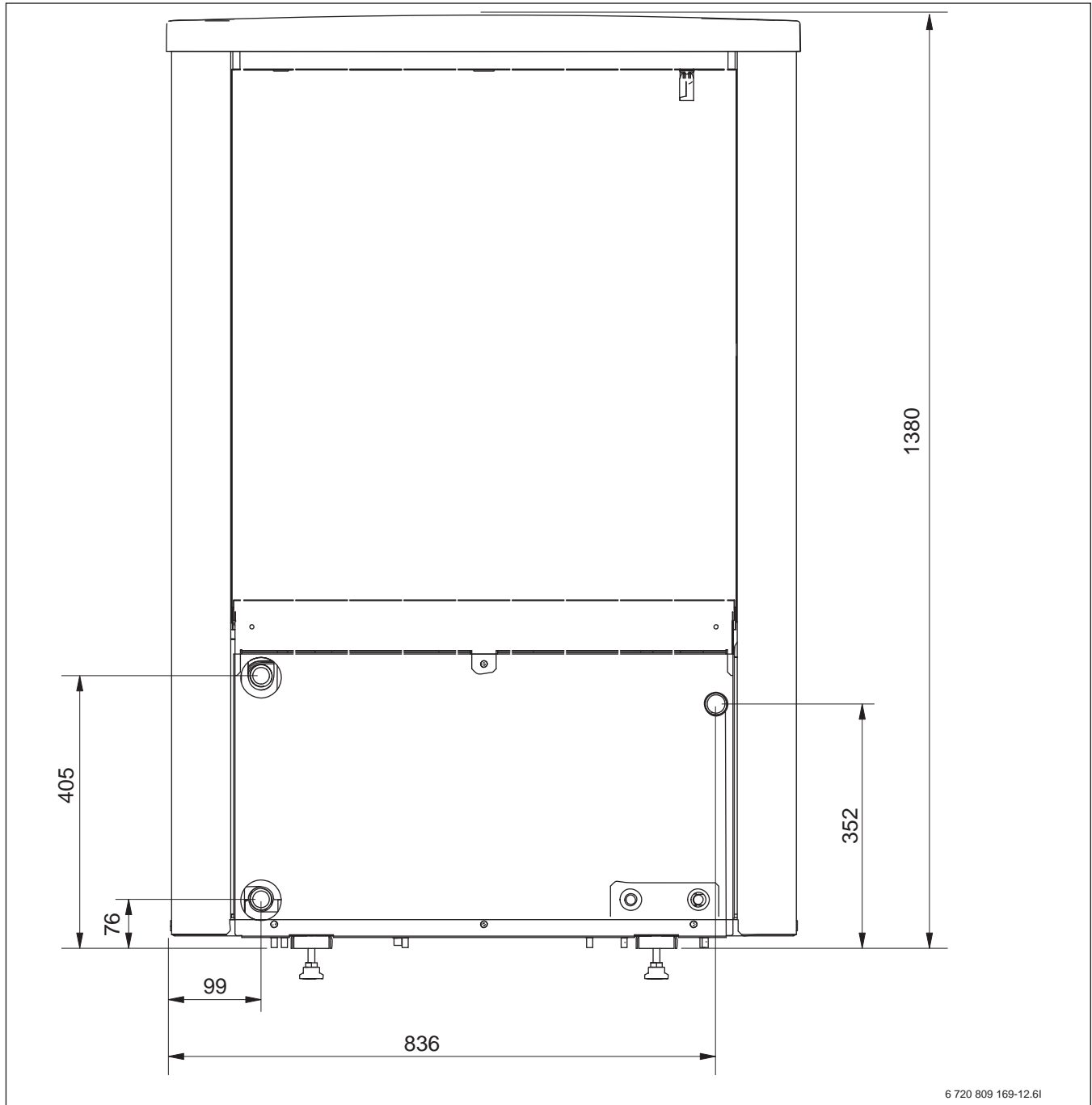


Bild 61 Abmessungen der Außeneinheit ODU4.2i ... ODU8.2i, Rückseite

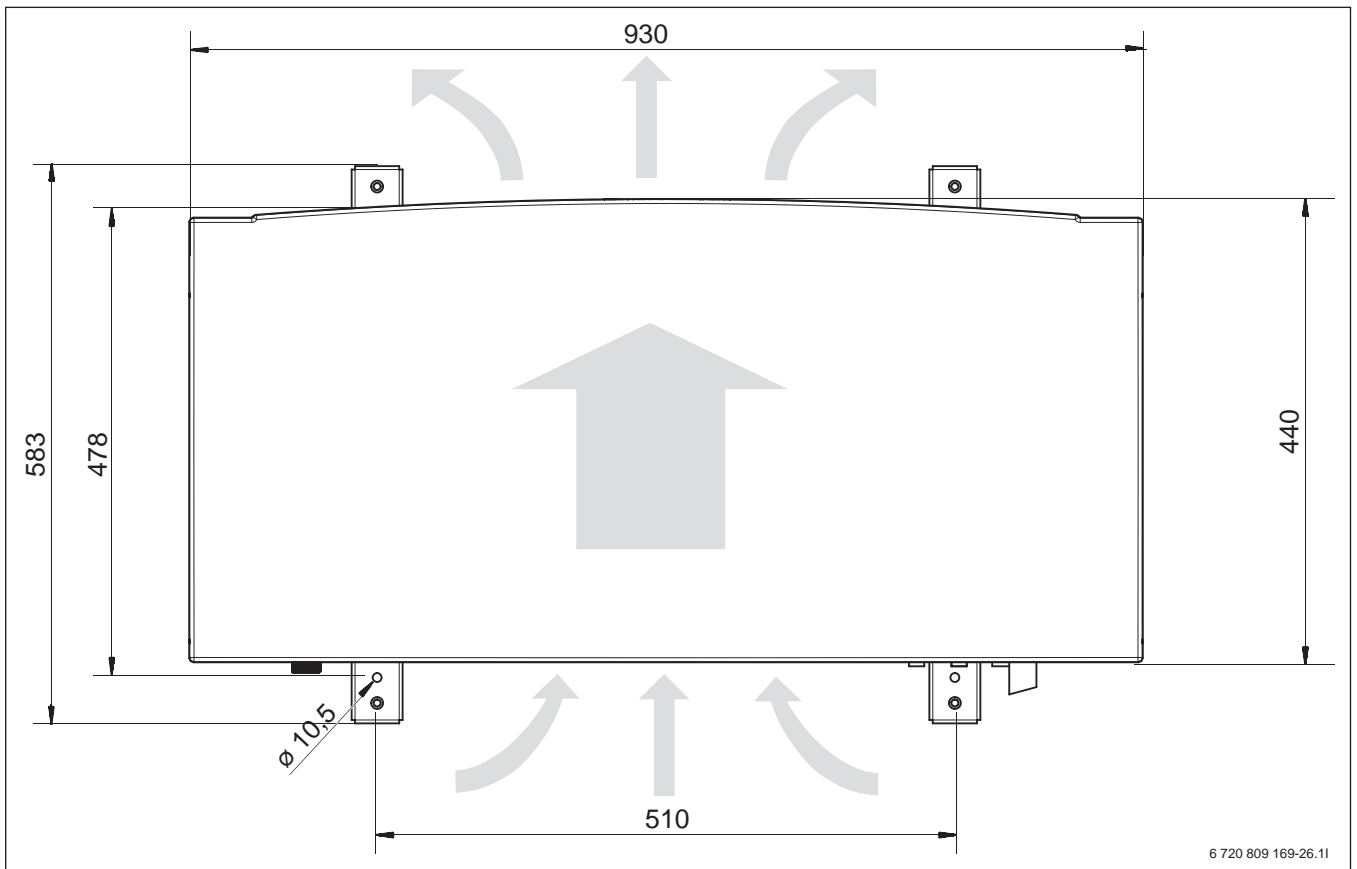


Bild 62 Abmessungen der Außeneinheit ODU4.2i ... ODU8.2i, Draufsicht

Abmessungen ODU11.i und ODU14.i

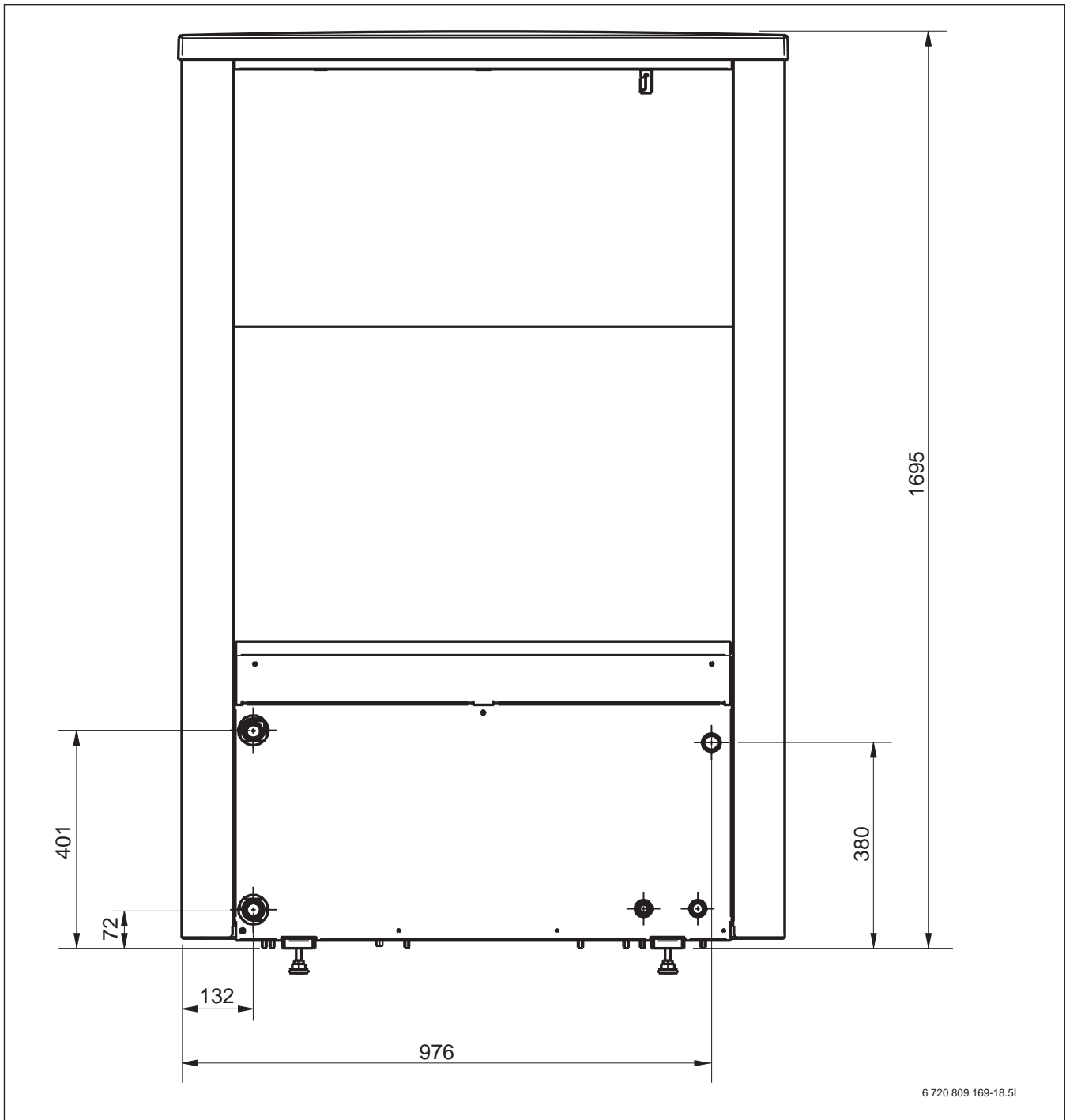


Bild 63 Abmessungen der Außeneinheit ODU11.i und ODU14.i, Rückseite

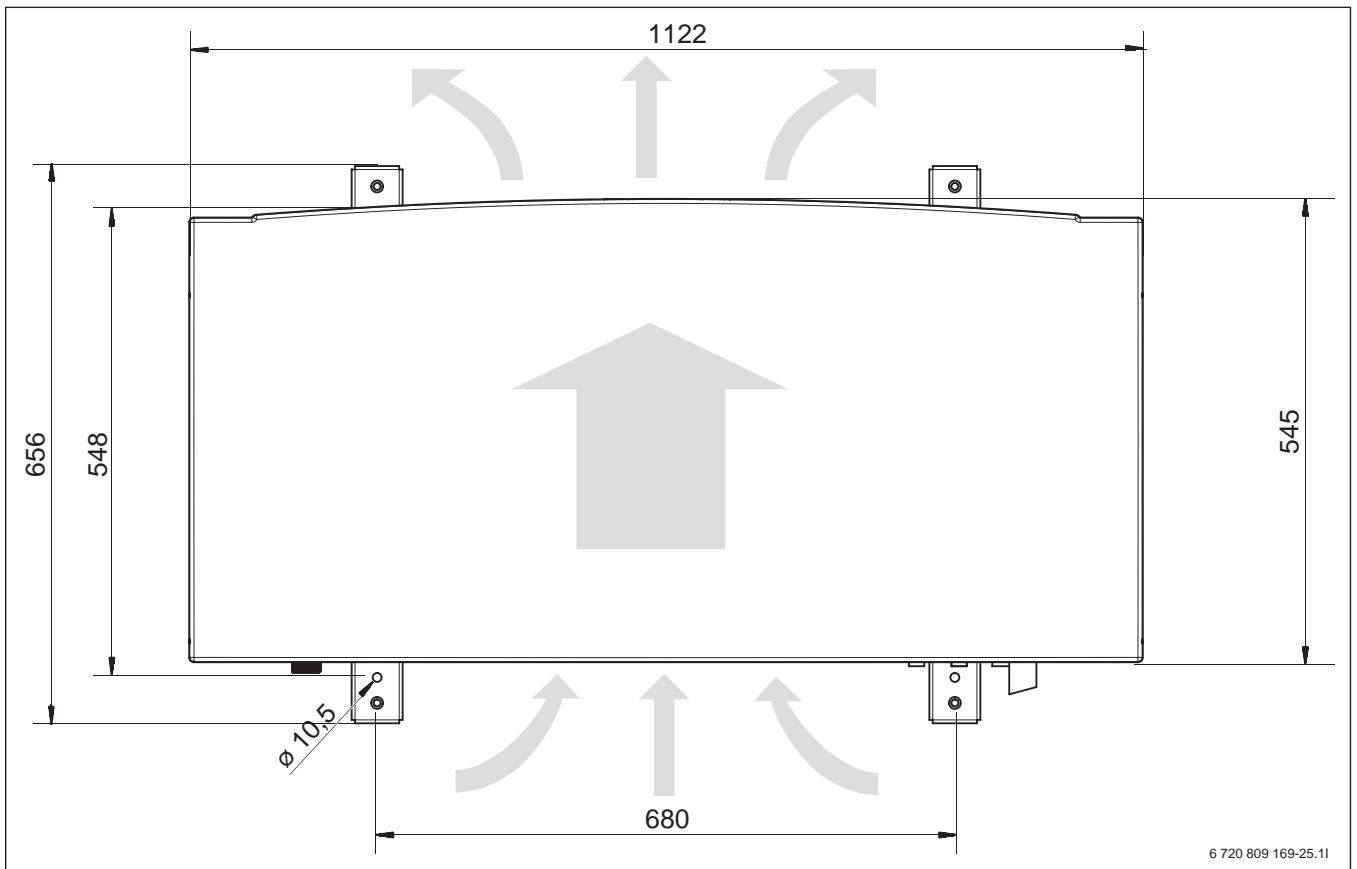


Bild 64 Abmessungen der Außeneinheit ODU11.i und ODU14.i, Draufsicht

Anschlüsse ODU4.2i ... ODU14.i

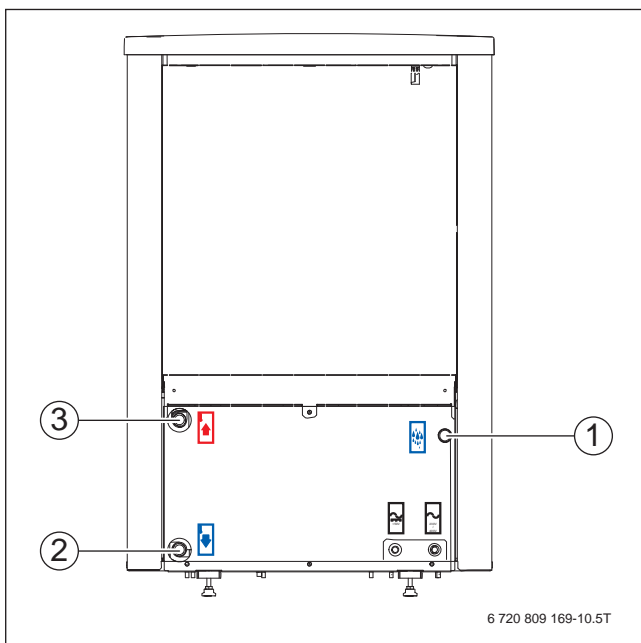


Bild 65 Anschlüsse der Außeneinheit ODU4.2i ... ODU14.i

- [1] Anschluss Kondensatrohr $\phi 32$ mm
- [2] Primärkreiseingang
(Rücklauf von der Inneneinheit) DN 25
- [3] Primärkreisausgang
(Vorlauf zur Inneneinheit) DN 25

4.2.4 Technische Daten Außeneinheit WLW196i..AR

Außeneinheit 1-phasig	Einheit	WLW196i-4 AR	WLW196i-6 AR	WLW196i-8 AR
Betrieb Luft/Wasser				
Maximaler Luftstrom	m ³ /h	4500	4500	4500
Heizleistung bei A2/W35 ¹⁾	kW	5,58	7,63	10,67
Modulationsbereich bei A+2/W35 ¹⁾	kW	2 ... 5,58	2 ... 7,63	3 ... 10,67
Heizleistung bei A2/W35 ¹⁾ Inverterleistung 60 %	kW	2,79	3,90	5,04
COP bei A2/W35 ¹⁾ Inverterleistung 60 %	–	3,99	4,13	4,29
Heizleistung bei A7/W35 ¹⁾ Inverterleistung 40 %	kW	2,03	2,96	3,32
COP bei A7/W35 ¹⁾ Inverterleistung 40 %	–	4,61	4,84	4,93
Heizleistung bei A-7/W35 ¹⁾ Inverterleistung 100 %	kW	4,61	6,18	8,43
COP bei A-7/W35 ¹⁾ Inverterleistung 100 %	–	2,92	2,82	2,96
Kühlleistung bei A35/W7 ¹⁾	kW	4,12	4,83	4,94
EER bei A35/W7 ¹⁾	kW	3,09	3,12	2,82
Kühlleistung bei A18/W18 ¹⁾	kW	5,86	6,71	7,11
EER bei A18/W18 ¹⁾	kW	4,23	3,65	3,90
Daten zur Elektrik				
Elektrischer Anschluss	–	1~/N/PE/ 230 V/50 Hz; 1x C16	1~/N/PE/ 230 V/50 Hz; 1x C16	1~/N/PE/ 230 V/50 Hz; 1x C16
Schutzart	–	IPX4	IPX4	IPX4
Nennleistungsaufnahme Kompressor A2/W35 bei 60 %	kW	0,7	0,94	1,24
Cos φ (Nennbetrieb)	–	0,97	0,97	0,97
Anlaufstrom	A	2	2	2
Maximale Leistungsaufnahme Kompressor	kW	2,3	3,2	3,6
Maximale Stromaufnahme Kompressor	A	10	13,8	15,8
Heizsystem				
Minstdurchfluss	m ³ /h	1,15	1,19	1,55
Interne Druckabnahme	mbar	97	78	105
Luft- und Geräuschentwicklung				
Schallleistungspegel nach ErP ²⁾	dB(A)	47	47	48
Maximaler Schallleistungspegel im Tagbetrieb	dB(A)	61	63	64
Max. Schallleistungspegel im reduzierten Nachtbetrieb (silent mode) ²⁾	dB(A)	55	58	58
Schalldruckpegel in 1 m Abstand ²⁾	dB(A)	35	35	36
Maximaler Schalldruckpegel in 1 m Abstand ²⁾	dB(A)	49	50	52
Allgemeine Angaben				
Kältemittel ³⁾	–	R410A	R410A	R410A
Kältemittelmenge	kg	1,70	1,75	2,35
Maximale Vorlauftemperatur der Wärmepumpe bei >A4	°C	62	62	62
Minimale Vorlauftemperatur Kühlen	°C	7	7	7
Abmessungen (B × H × T)	mm	930 × 1380 × 440	930 × 1380 × 440	930 × 1380 × 440
Gewicht ohne Seitenbleche und Deckel	kg	88	89	96
Gewicht mit Seitenbleche und Deckel	kg	106	107	114
Anschlüsse Heizung	Zoll	G 1 AG	G 1 AG	G 1 AG
Einsatzgrenze				
Heizen	°C	–20 ... +35	–20 ... +35	–20 ... +35
Kühlen	°C	+15 ... +45	+15 ... +45	+15 ... +45

Tab. 69 Technische Daten Außeneinheit ODU4.2i bis ODU8.2i, 1-phasig

1) Leistungsangaben gemäß EN 14511 bei 100%-Betrieb

2) Gemäß EN12102

3) GWP₁₀₀ = 2088

Außeneinheit 3-phasig	Einheit	WLW196i-11 AR	WLW196i-14 AR
Betrieb Luft/Wasser			
Maximaler Luftstrom	m ³ /h	7300	7300
Heizleistung bei A2/W35 ¹⁾	kW	13,12	16
Modulationsbereich bei A+2/W35 ¹⁾	kW	5,5 ... 13,12	5,5 ... 16
Heizleistung bei A7/W35 ¹⁾ Inverterleistung 40 %	kW	5,11	4,80
COP bei A7/W35 ¹⁾ Inverterleistung 40 %	–	4,90	4,82
Heizleistung bei A-7/W35 ¹⁾ Inverterleistung 100 %	kW	10,99	12,45
COP bei A-7/W35 ¹⁾ Inverterleistung 100 %	–	2,85	2,55
Kühlleistung bei A35/W7 ¹⁾	kW	8,86	10,17
EER bei A35/W7 ¹⁾	kW	2,72	2,91
Kühlleistung bei A18/W18 ¹⁾	kW	11,12	11,92
EER bei A18/W18 ¹⁾	kW	3,23	3,28
Daten zur Elektrik			
Elektrischer Anschluss	–	3~/N/PE/400 V/ 50 Hz; 3x C16	3~/N/PE/400 V/ 50 Hz; 3x C16
Schutzart	–	IPX4	IPX4
Nennleistungsaufnahme Kompressor A2/W35 bei 60 %	kW	1,72	1,84
Cos φ (Nennbetrieb)	–	0,98	0,97
Anlaufstrom	A	2	2
Maximale Leistungsaufnahme Kompressor	kW	7,2	7,2
Maximale Stromaufnahme Kompressor	A	14,8	14,8
Heizsystem			
Minstdurchfluss	m ³ /h	2,23	2,92
Interne Druckabnahme	mbar	158	229
Luft- und Geräuschentwicklung			
Schallleistungspegel nach ErP ²⁾	dB(A)	53	53
Maximaler Schallleistungspegel im Tagbetrieb ²⁾	dB(A)	65	66
Max. Schallleistungspegel im reduzierten Nachtbetrieb (silent mode) ²⁾	dB(A)	62	63
Schalldruckpegel in 1 m Abstand ²⁾	dB(A)	40	40
Maximaler Schalldruckpegel in 1 m Abstand ²⁾	dB(A)	52	53
Allgemeine Angaben			
Kältemittel ³⁾	–	R410A	R410A
Kältemittelmenge	kg	3,3	4,0
Maximale Vorlauftemperatur der Wärmepumpe bei > A4	°C	62	62
Minimale Vorlauftemperatur Kühlen	°C	7	7
Abmessungen (B × H × T)	mm	1222 × 1695 × 545	1222 × 1695 × 545
Gewicht ohne Seitenbleche und Deckel	kg	154	165
Gewicht mit Seitenbleche und Deckel	kg	182	193
Anschlüsse Heizung	Zoll	G 1 AG	G 1 AG
Einsatzgrenze			
Heizen	°C	–20 ... +35	–20 ... +35
Kühlen	°C	+15 ... +45	+15 ... +45

Tab. 70 Technische Daten Außeneinheit ODU11.i und ODU14.i, 3-phasig

1) Leistungsangaben gemäß EN 14511 bei 100%-Betrieb

2) Gemäß EN12102

3) GWP₁₀₀ = 2088

4.2.5 Produktdaten zum Energieverbrauch Logatherm WLW196i..AR

Logatherm	Einheit	WLW196i-4 AR	WLW196i-6 AR	WLW196i-8 AR	WLW196i-11 AR	WLW196i-14 AR
EU-Richtlinien für Energieeffizienz						
Klasse für die jahreszeitbedingte Raumheizungs-Energieeffizienz ¹⁾	–	A++	A++	A++	A++	A++
Nennwärmeleistung bei durchschnittlichen Klimaverhältnissen ¹⁾	kW	4	5	6	9	10
Jahreszeitbedingte Raumheizungs-Energieeffizienz bei durchschnittlichen Klimaverhältnissen ¹⁾	%	139	145	143	143	145
Schallleistungspegel im Freien	dB(A)	47	47	48	53	53

Tab. 71 Produktdaten zum Energieverbrauch Logatherm WLW196i..AR

1) Bei 55 °C Vorlauftemperatur

4.2.6 Angaben zum Kältemittel

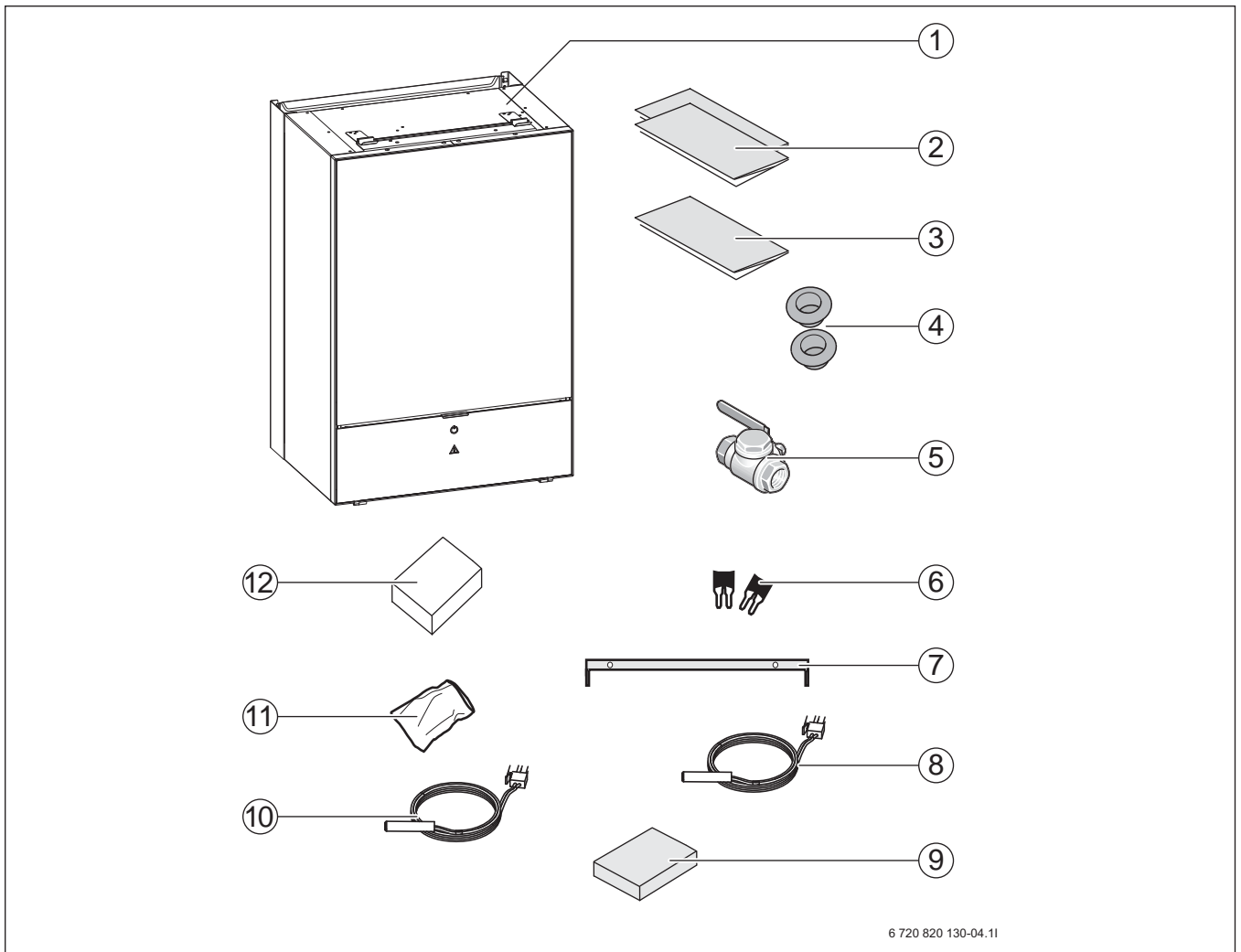
Dieses Gerät enthält fluorierte Treibhausgase als Kältemittel. Das Gerät ist hermetisch geschlossen. Die folgenden Angaben zum Kältemittel entsprechen den Anforderungen der EU-Verordnung Nr. 517/2014 über fluorierte Treibhausgase.

	Kältemitteltyp	Treibhauspotential (GWP) [kgCO ₂ eq]	Originalfüllmenge [kg]	CO ₂ -Äquivalent der Originalfüllmenge [t]
WLW196i-4 AR	R410A	2088	1,7	3,550
WLW196i-6 AR	R410A	2088	1,75	3,654
WLW196i-8 AR	R410A	2088	2,35	4,907
WLW196i-11 AR	R410A	2088	3,30	6,890
WLW196i-14 AR	R410A	2088	4,00	8,352

Tab. 72 Angaben zum Kältemittel

4.3 Inneneinheit (IDU...i)

4.3.1 Lieferumfang IDU-8/14 iE/iB

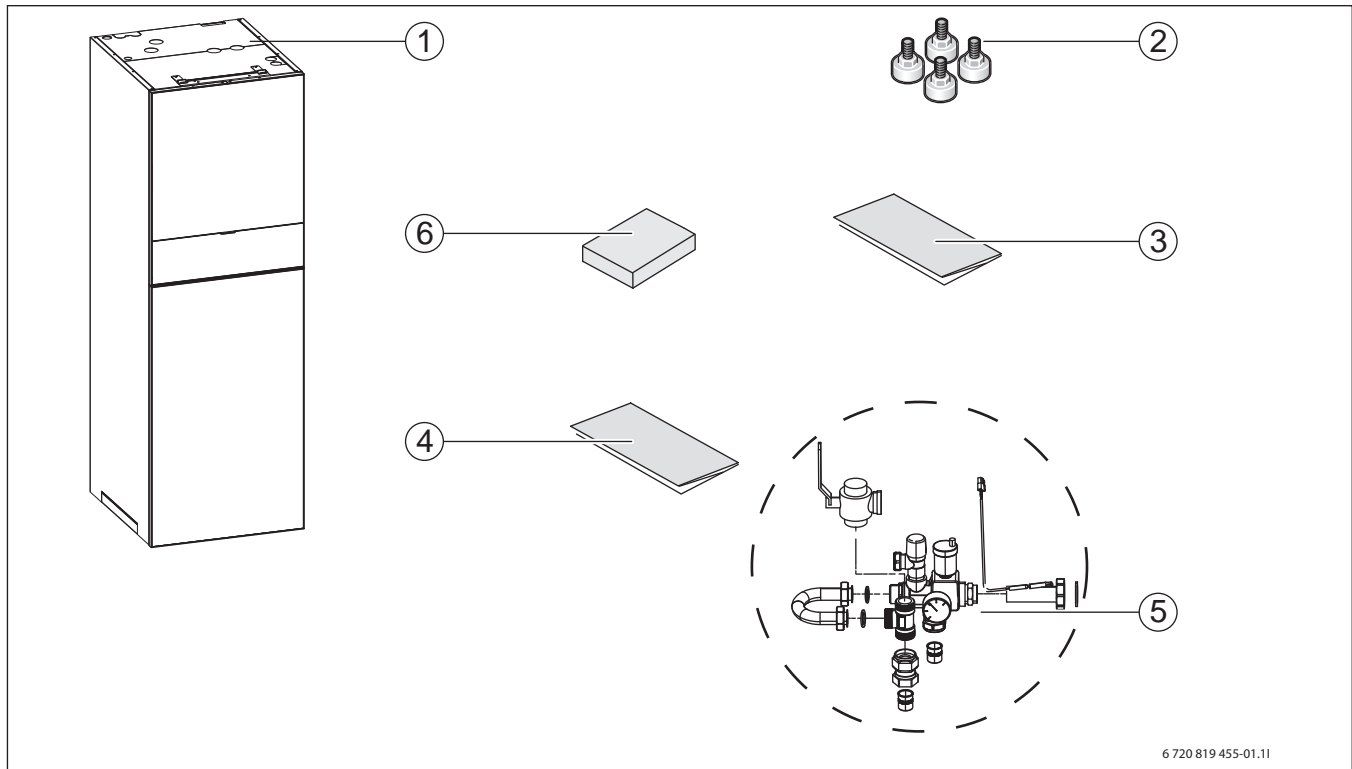


6 720 820 130-04.11

Bild 66 Lieferumfang, IDU-8/14 iE/iB (Wandinstallation)

- [1] Inneneinheit (Beispieldarstellung)
- [2] Installationsanleitung, Bedienungsanleitung und Einbauhinweis
- [3] Anleitung zur Wandinstallation
- [4] Kabeldurchführungen
- [5] Kugelhahn mit Partikelfilter (Sieb)
- [6] Brücken für 1-Phasen-Installation bei IDU.. iE (nicht in Deutschland)
- [7] Vorrichtung zur Wandinstallation
- [8] Vorlauftemperaturfühler
- [9] Stecker für Installationsmodul
- [10] Warmwasser-Temperaturfühler
- [11] Schrauben zur Wandinstallation
- [12] Außentemperaturfühler

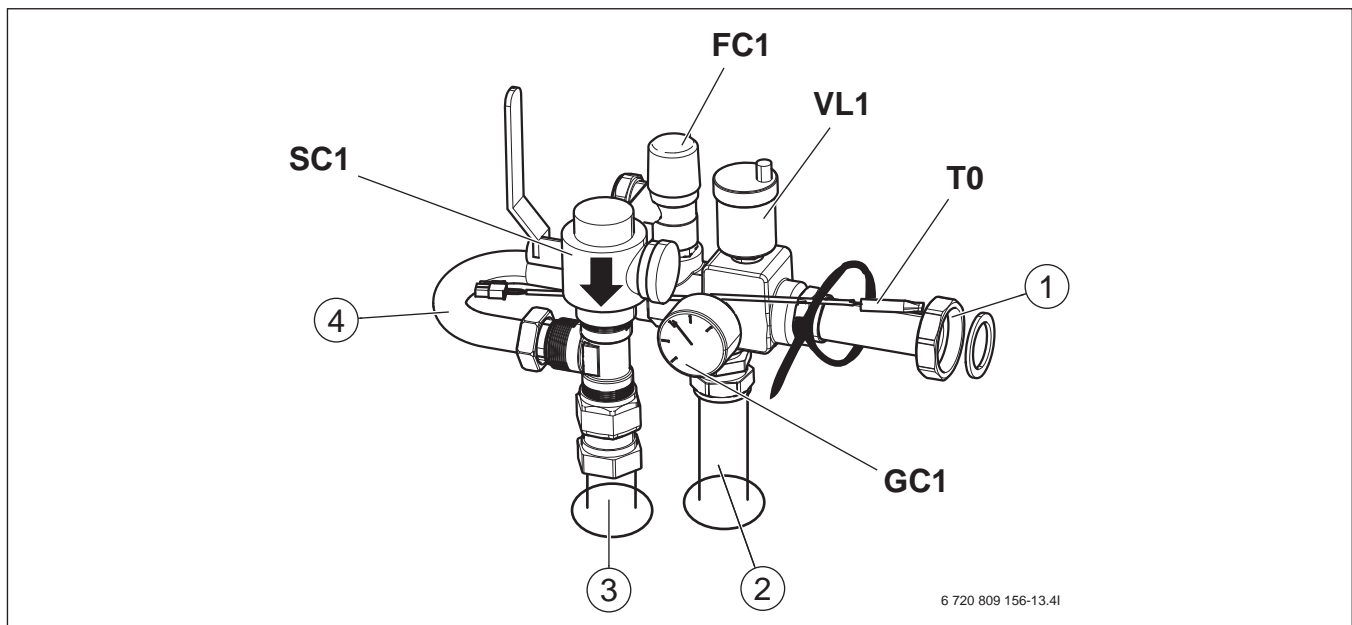
4.3.2 Lieferumfang IDU-8/14 iT/iTS



6 720 819 455-01.11

Bild 67 Lieferumfang IDU-8/14 iT/iTS (Standgerät)

- [1] Inneneinheit
- [2] Stellfüße
- [3] Bedienungsanleitung
- [4] Installationsanleitung
- [5] Sicherheitsgruppe in Einzelteilen mit integriertem Bypass
- [6] Außentemperaturfühler



6 720 809 156-13.41

Bild 68 Montierte Sicherheitsgruppe

- | | | |
|--|-----|--|
| [1] Anschluss der Umwälzpumpe der Heizungsanlage (PC1), 1½"-Innengewinde (40R) | SC1 | Partikelfilter, Anschluss G1, Innengewinde |
| [2] Heizungsvorlauf | FC1 | Sicherheitsventil |
| [3] Heizungsrücklauf | VL1 | Automatisches Entlüftungsventil |
| [4] Bypass | T0 | Vorlauftemperaturfühler FV |
| | GC1 | Manometer |

4.3.3 Geräteübersicht IDU-8/14 iE/iB/iT/iTS

IDU-8/14 iE

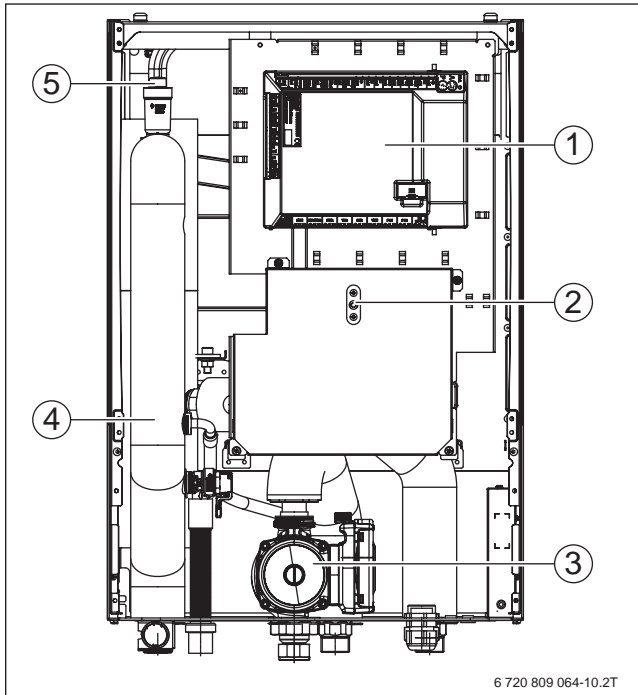


Bild 69 Komponenten IDU-8/14 iE (mit elektrischem Zuheizer)

- [1] Installationsmodul
- [2] Rücksetzung Überhitzungsschutz
- [3] Primärkreispumpe
- [4] Elektrischer Zuheizer
- [5] Automatischer Entlüfter (VL1)

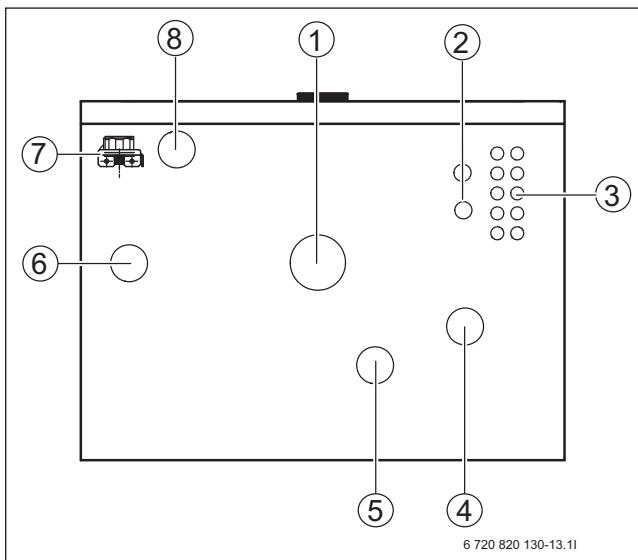


Bild 70 Rohranschlüsse IDU-8/14 iE (Ansicht von unten)

- [1] Rücklauf aus der Heizungsanlage
- [2] Kabeldurchführung für Fühler, CAN-BUS und EMS-BUS
- [3] Kabeldurchführung für Spannungsversorgung
- [4] Primärpumpeneingang von der Wärmepumpe
- [5] Primärpumpenausgang zur Wärmepumpe
- [6] Vorlauf zur Heizungsanlage
- [7] Manometer
- [8] Überdruckablauf vom Sicherheitsventil

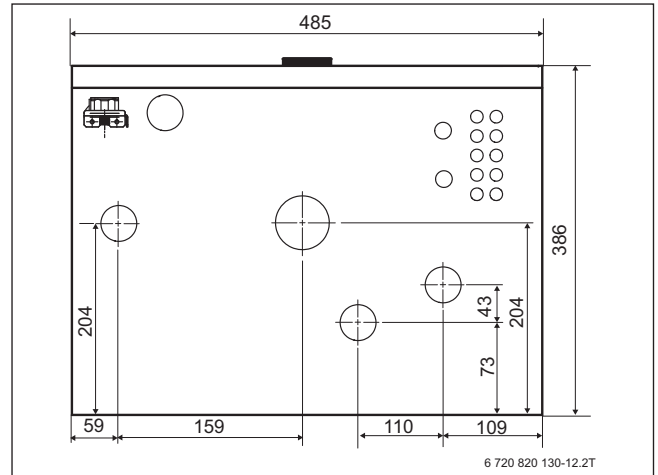


Bild 71 Abmessungen IDU-8/14 iE (Ansicht von unten; Maße in mm)

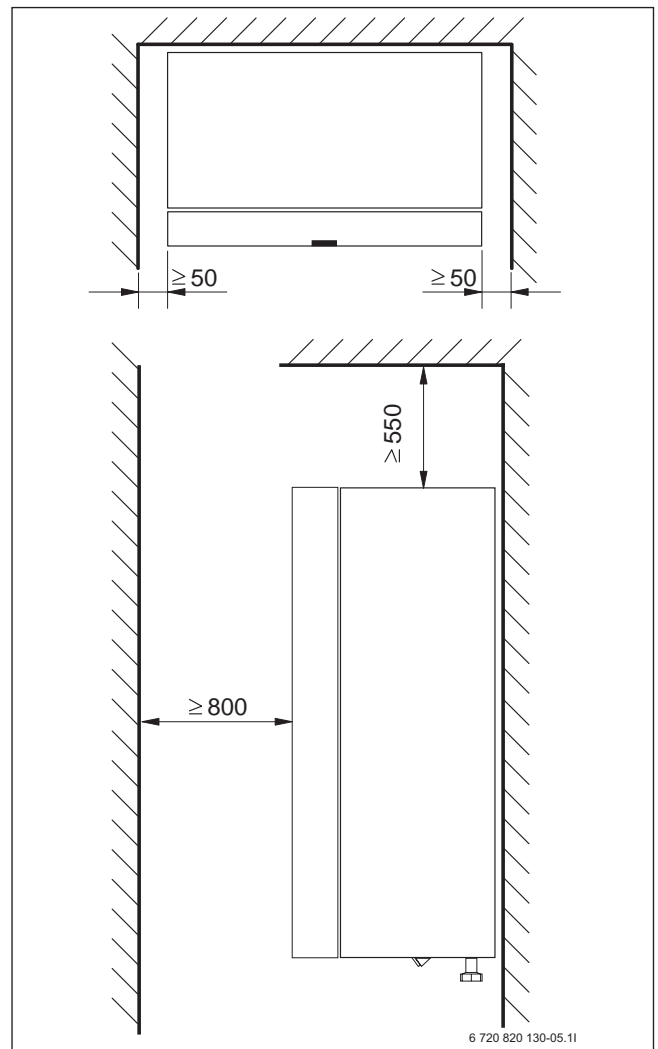


Bild 72 Mindestabstände IDU-8/14 iE (Wandinstallation)



Die Inneneinheit ausreichend hoch anbringen, sodass die Bedieneinheit bequem bedient werden kann. Außerdem Rohrverläufe und Anschlüsse unter der Inneneinheit berücksichtigen.

IDU-8/14 iB

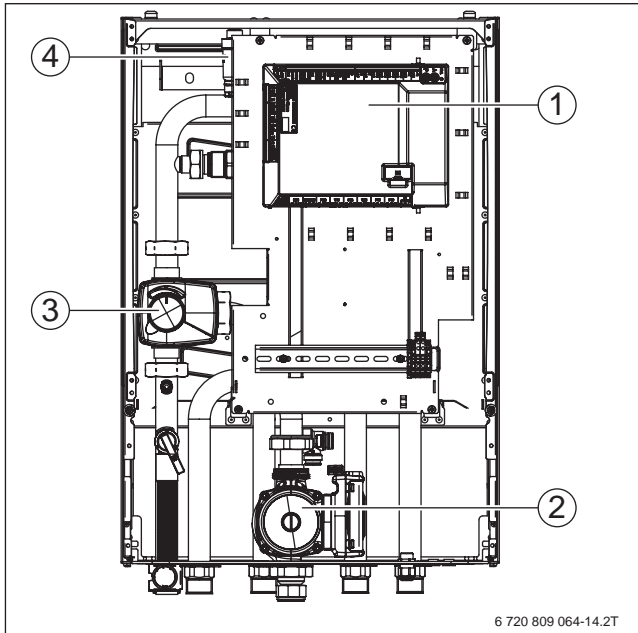


Bild 73 Komponenten IDU-8/14 iB (mit Mischer)

- [1] Installationsmodul
- [2] Primärkreispumpe
- [3] Mischer
- [4] Automatischer Entlüfter (VL1)

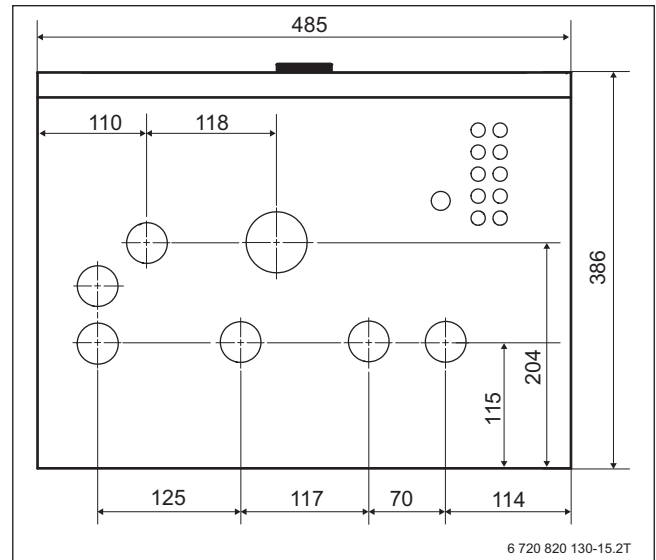


Bild 75 Abmessungen IDU-8/14 iB (Ansicht von unten; Maße in mm)

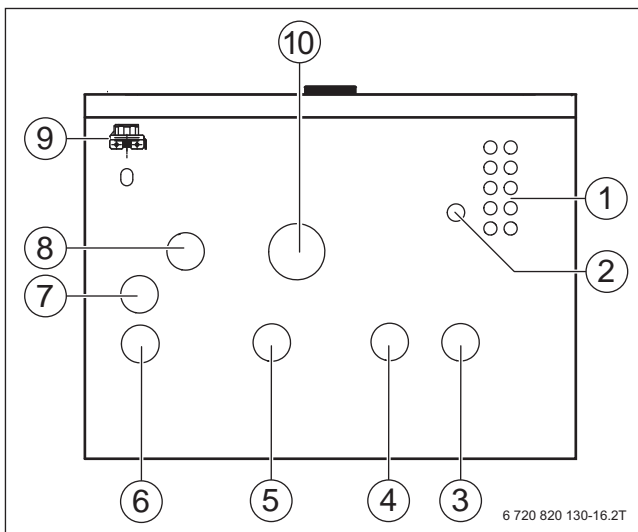


Bild 74 Rohranschlüsse IDU-8/14 iB (Ansicht von unten)

- [1] Kabeldurchführungen für Fühler, CAN-BUS und EMS-BUS
- [2] Kabeldurchführung für Spannungsversorgung
- [3] Primärkreis von der Wärmepumpe
- [4] Rücklauf zum Kessel
- [5] Vorlauf vom Kessel
- [6] Vorlauf zur Heizungsanlage
- [7] Überdruckablauf vom Sicherheitsventil
- [8] Primärkreis zur Wärmepumpe
- [9] Manometer
- [10] Rücklauf aus der Heizungsanlage

IDU-8/14 iT/iTS

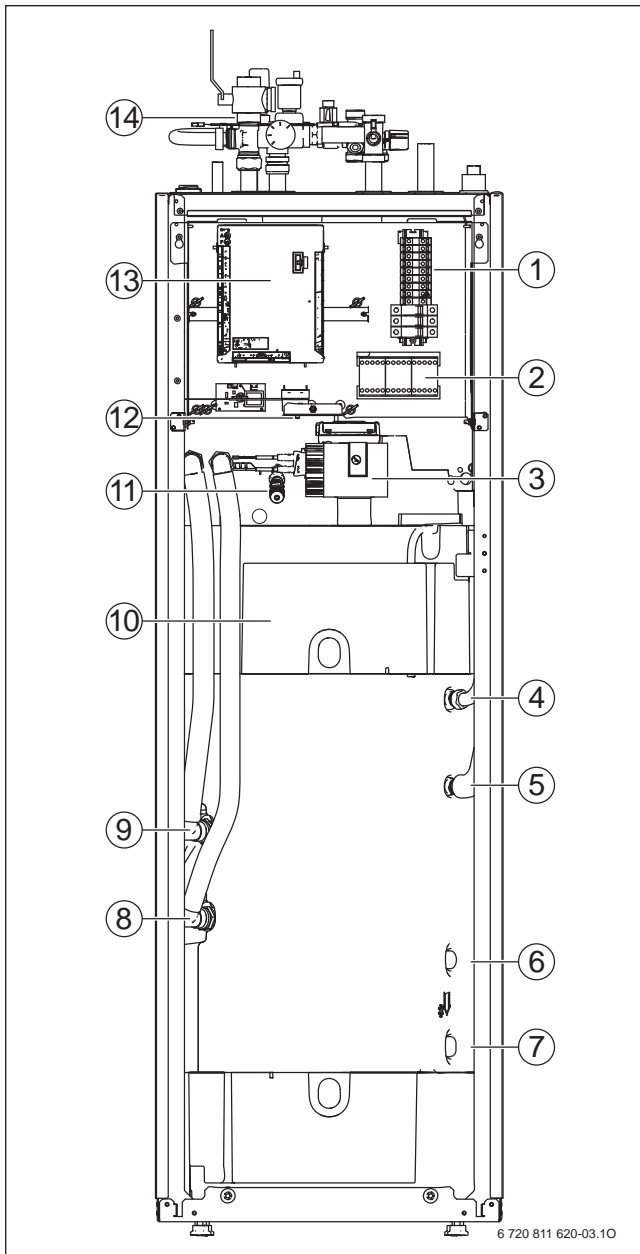


Bild 76 Hauptbestandteile IDU-8/14 iT/iTS (Tower)

- [1] Anschlussklemmen
- [2] Schütze K1, K2, K3
- [3] Hocheffizienzpumpe PC0
- [4] Warmwasseraustritt
- [5] Kaltwassereintritt
- [6] Solaranschluss Vorlauf (nur Tower iTS)
- [7] Solaranschluss Rücklauf (nur Tower iTS)
- [8] Rücklauf Wärmepumpe
- [9] Vorlauf Wärmepumpe
- [10] Interner Speicher mit Isolierung
- [11] Füll- und Entleerhahn
- [12] Rücksetzung Überhitzungsschutz
- [13] Installationsmodul
- [14] Sicherheitsgruppe mit Bypass

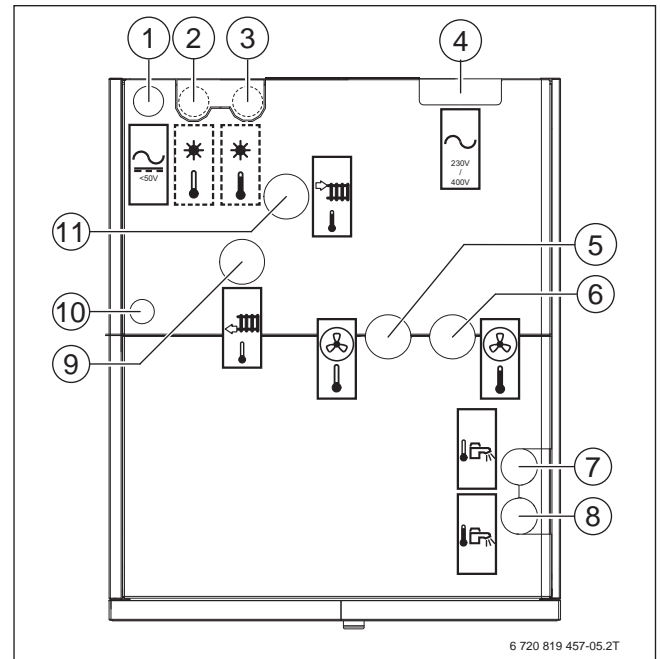


Bild 77 Rohranschlüsse IDU-8/14 iT/iTS (Draufsicht)

- [1] Kabelkanal für CAN-BUS und Fühler
- [2] Rücklauf zum Solarsystem (nur bei iTS)
- [3] Vorlauf vom Solarsystem (nur bei iTS)
- [4] Kabelkanal für elektrischen Anschluss
- [5] Primärkreisaustritt (zur Wärmepumpe)
- [6] Primärkreiseingang (von der Wärmepumpe)
- [7] Kaltwasseranschluss
- [8] Warmwasseranschluss
- [9] Rücklauf von der Heizungsanlage
- [10] Kabeldurchführung zum IP-Modul
- [11] Vorlauf zur Heizungsanlage

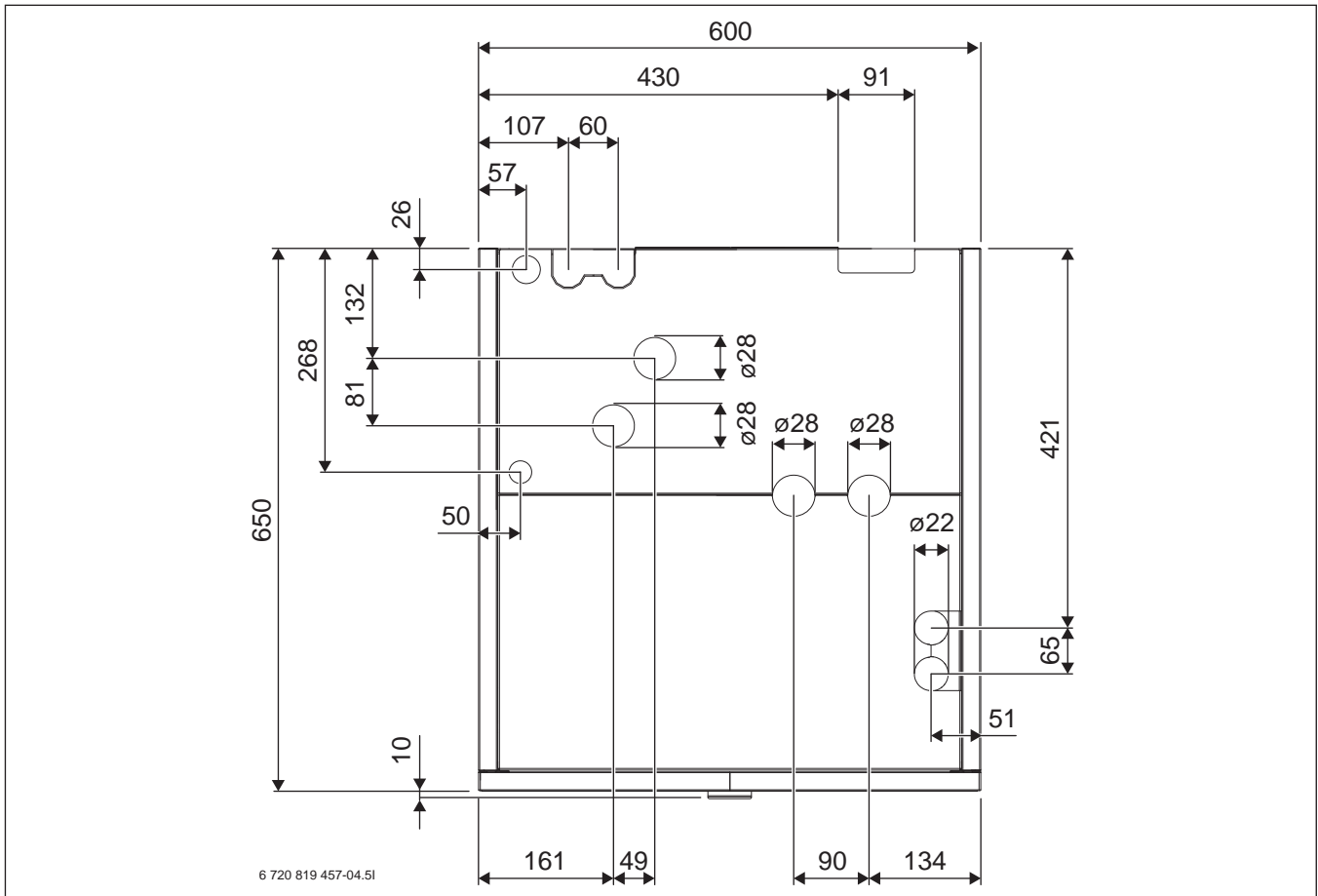


Bild 78 Abmessungen IDU-8/14 iT/iTS (Maße in mm)

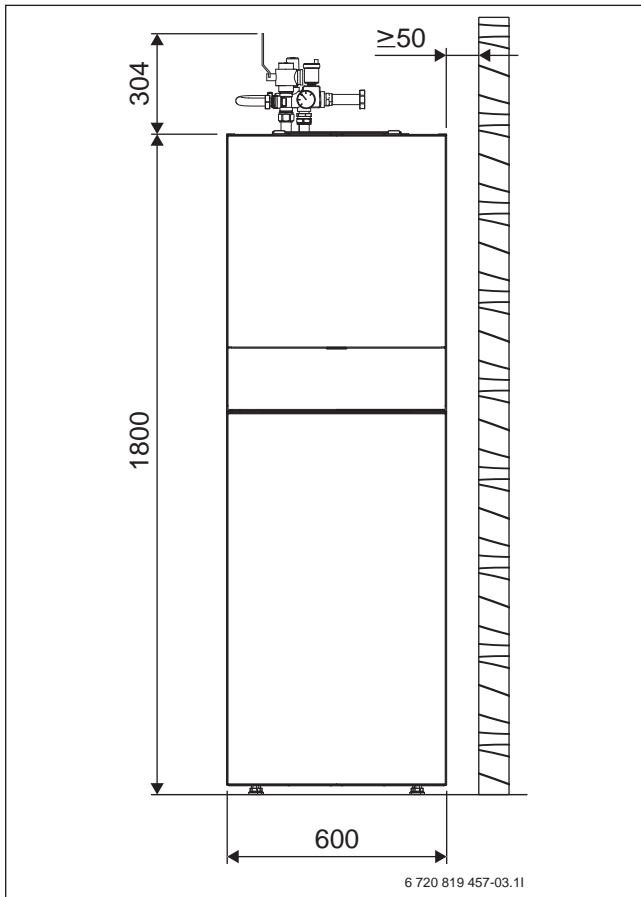


Bild 79 Abmessungen und Mindestabstände des Towers, Frontalansicht (Maße in mm)

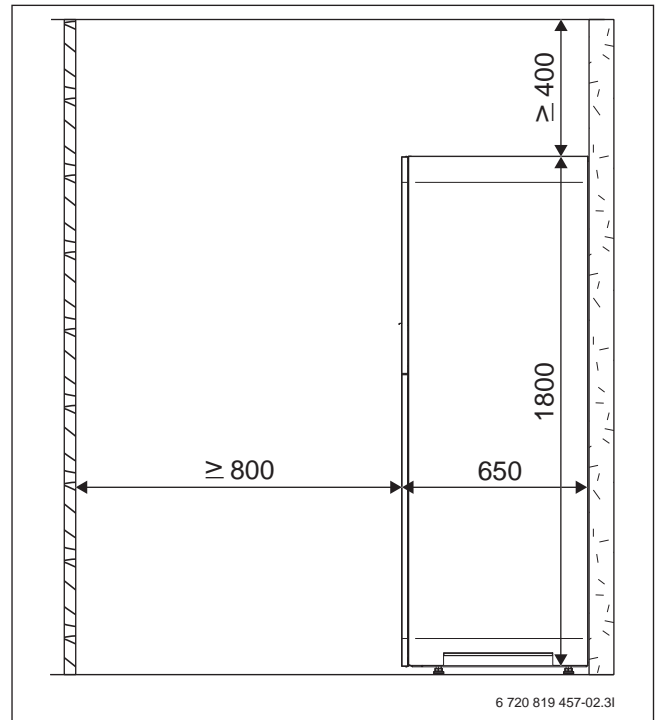


Bild 80 Mindestabstände des Towers, Seitenansicht (Maße in mm)

Zwischen den Seiten des Wärmepumpenmoduls und anderen festen Installationen (Wände, Waschbecken usw.) ist ein Mindestabstand von 50 mm erforderlich. Die Aufstellung erfolgt vorzugsweise vor einer Außen- oder einer isolierten Zwischenwand.

4.3.4 Technische Daten IDU-8/14 iE/iB/iT/iTS

Inneneinheit IDU.. iB	Einheit	IDU-8 iB	IDU-14 iB
Elektrische Daten			
Spannungsversorgung	V	230~ ¹⁾	230~ ¹⁾
Empfohlene Sicherungsgröße ²⁾	A	10	10
Anschlussleistung	kW	0,5	0,5
Heizsystem			
Anschlussart (Heizungsvorlauf, Wärmepumpe und Vorlauf/Rücklauf des Zuheizers)	–	1"-Außengewinde	1"-Außengewinde
Anschlussart (Heizungsrücklauf)	–	1"-Innengewinde	1"-Innengewinde
Maximaler Betriebsdruck	bar	3 ³⁾	3 ³⁾
Ausdehnungsgefäß	–	Nicht integriert	Nicht integriert
Verfügbare Restförderhöhe für Rohre und Komponenten zwischen Innen- und Außeneinheit	–	4)	4)
Minstdurchfluss (bei Abtauung)	m ³ /h	1,15	2,02
Pumpentyp	–	Grundfos UPM2 25-75 PWM	Grundfos UPM GEO 25-85 PWM
Allgemeines			
Schutzart	–	IPX1	IPX1
Abmessungen (B × T × H)	mm	485 × 386 × 700	485 × 386 × 700
Gewicht	kg	30	30

Tab. 73 Technische Daten Inneneinheit IDU.. iB mit Mischer für externen Zuheizer

- 1) 1N AC, 50 Hz,
- 2) Sicherheitscharakteristik gL/C
- 3) Statische Höhe beachten
- 4) Je nach angeschlossener Wärmepumpe

Ausgangsleistung der Wärmepumpe [kW]	ΔT Wärmeträger [K]	Nenndurchfluss [m ³ /h]	Restförderhöhe ¹⁾ [m]	Maximale Rohrlänge PEX bei $\varnothing_{\text{innen}}$			
				15 mm [m]	18 mm [m]	26 mm [m]	33 mm [m]
4	7	1,15	5	8,5	21	30 ²⁾	30 ²⁾
6	7	1,15	5,2	8,5	22	30 ²⁾	30 ²⁾
8	7	1,15	5,4	–	22,5	30 ²⁾	30 ²⁾
11	7	2,02	4,0	–	–	30 ²⁾	30 ²⁾
14	7	2,09	4,0	–	–	30 ²⁾	30 ²⁾

Tab. 74 Rohrabmessungen und maximale Rohrlängen (einfache Länge) bei Anschluss der Wärmepumpe an die Inneneinheit IDU.. iB (bivalenter Betrieb)

- 1) Für Rohre und Komponenten zwischen Innen- (Wärmepumpenmodul) und Außeneinheit (Wärmepumpe)
- 2) Die Verbindung zwischen Außen- und Inneneinheit wird durch die maximal zulässige Länge der CAN-BUS-Leitung begrenzt (30 m).

Inneneinheit IDU.. iE	Einheit	IDU-8 iE	IDU-14 iE
Elektrische Daten			
Spannungsversorgung	V	230~ ¹⁾ /400~ ²⁾	400~ ²⁾
Empfohlene Sicherungsgröße ³⁾	A	50 ¹⁾ /16 ²⁾	16 ²⁾
Elektrischer Zuheizung	kW	2/4/6/9	2/4/6/9
Heizsystem			
Anschlussart (Heizungsvorlauf, Wärmepumpenvorlauf/-rücklauf)	–	1"-Außengewinde	1"-Außengewinde
Anschlussart (Heizungsrücklauf)	–	1"-Innengewinde	1"-Innengewinde
Minimaler/maximaler Betriebsdruck	bar	0,5 ⁴⁾ /3 ⁵⁾	0,5 ⁴⁾ /3 ⁵⁾
Ausdehnungsgefäß	–	Nicht integriert	Nicht integriert
Verfügbare Restförderhöhe für Rohre und Komponenten zwischen Innen- und Außeneinheit	–	⁶⁾	⁶⁾
Minstdurchfluss (bei Abtauung)	m ³ /h	1,15	2,02
Pumpentyp	–	Grundfos UPM2 25-75 PWM	Grundfos UPM GEO 25-85 PWM
Allgemeines			
Schutzart	–	IPX1	IPX1
Abmessungen (B × T × H)	mm	485 × 386 × 700	485 × 386 × 700
Gewicht	kg	35	35

Tab. 75 Technische Daten Inneneinheit IDU-8/14 iE mit elektrischem Zuheizung

- 1) 1N AC, 50 Hz, gilt nicht für Deutschland
- 2) 3N AC, 50 Hz, gilt für Deutschland
- 3) Sicherungscharakteristik gL/C
- 4) Druck in Abhängigkeit vom Druck im Ausdehnungsgefäß
- 5) Statische Höhe beachten
- 6) Je nach angeschlossener Wärmepumpe

Ausgangsleistung der Wärmepumpe [kW]	ΔT Wärmeträger [K]	Nenndurchfluss [m ³ /h]	Restförderhöhe ¹⁾ [m]	Maximale Rohrlänge PEX bei $\varnothing_{\text{innen}}$			
				15 mm [m]	18 mm [m]	26 mm [m]	33 mm [m]
4	5	1,15	5,5	9	23	30 ²⁾	30 ²⁾
6	5	1,22	5,7	8,5	21,5	30 ²⁾	30 ²⁾
8	5	1,55	4,4	–	10,5	30 ²⁾	30 ²⁾
11	5	2,27	3,4	–	–	24	30 ²⁾
14	5	2,95	1	–	–	11	30 ²⁾

Tab. 76 Rohrabmessungen und maximale Rohrlängen (einfache Länge) bei Anschluss der Wärmepumpe an die Inneneinheit IDU.. iE (mit elektrischem Zuheizung)

- 1) Für Rohre und Komponenten zwischen Außen- und Inneneinheit (Wärmepumpe)
- 2) Die Verbindung zwischen Außen- und Inneneinheit wird durch die maximal zulässige Länge der CAN-BUS-Leitung begrenzt (30 m).

Inneneinheit IDU.. iT/iTS	Einheit	IDU-8 iT	IDU-8 iTS	IDU-14 iT	IDU-14 iTS
Elektrische Daten					
Stromversorgung	V	230 ¹⁾ /400 ²⁾		400 ²⁾	
Empfohlene Sicherungsgröße	A	50 ¹⁾ /16 ²⁾		16 ²⁾	
Elektrischer Zuheizer in Stufen	kW	3/6/9		3/6/9	
Heizsystem					
Anschluss ³⁾	–	Cu 28		Cu 28	
Maximaler Betriebsdruck	bar	3 ⁴⁾		3 ⁴⁾	
Mindestbetriebsdruck	bar	0,5		0,5	
Ausdehnungsgefäß	l	11		14	
Restförderhöhe verfügbarer Druck	–	5)		5)	
Nenndurchfluss	m ³ /h	1,30		2,12	
Pumpentyp	–	Grundfos UPM2 25-75 PWM		Wilo Stratos Para 25/1-11 PWM	
Maximale Vorlauftemperatur (Zuheizer)	°C	85		85	
Warmwassersystem					
Anschluss Kaltwasser	mm	Ø 22		Ø 22	
Anschluss Warmwasser	mm	Ø 22		Ø 22	
Anschluss Solar	mm	–	Ø 28	–	Ø 28
Volumen des Warmwasserspeichers	l	190	184	190	184
Material	–	Edelstahl 1.4521		Edelstahl 1.4521	
Fläche des Wärmetauschers	m ²	1,94	1,94	1,94	1,94
– Heizung	m ²	–	0,78	–	0,78
– Solar					
Rohrdurchmesser des Wärmetauschers	mm	Ø 25 × 0,8	Ø 25 × 0,8	Ø 25 × 0,8	Ø 25 × 0,8
– Heizung	mm	–	Ø 22 × 0,8	–	Ø 22 × 0,8
– Solar					
Schüttleistung (42 °C, 20 l/min)	l	225		225	
Nachheizdauer bei Speicherladeleistung					
– 5,2 kW ⁶⁾ (mit WLW196i-6 IR/AR)	min	115	111	115	111
– 7,2 kW ⁶⁾ (mit WLW196i-8 IR/AR)	min	83	80	83	80
– 11 kW ⁶⁾ (mit WLW196i-11 IR/AR)	min	54	53	54	53
– 10,8 kW ⁶⁾ (mit WLW196i-14 IR/AR)	min	55	53	55	53
Max. Betriebsdruck im Warmwasserkreis	bar	10,0		13,5	
Allgemeines					
Volumen des Warmwasserspeichers	l	190	184	190	184
Max. Betriebsdruck im Warmwasserkreis	bar	10		10	
Material	–	Edelstahl 1.4404		Edelstahl 1.4404	
Schutzart	–	IP X1		IP X1	
Abmessungen (B × T × H)	mm	600 × 650 × 1800		600 × 650 × 1800	
Gewicht	kg	145	125	145	150

Tab. 77 Technische Daten Inneneinheit IDU-8/14 iT/iTS

- 1) 1N AC, 50 Hz, gilt nicht für Deutschland
- 2) 3N AC, 50 Hz, gilt für Deutschland
- 3) Siehe Anschlüsse an der Sicherheitsgruppe
- 4) Statische Höhe beachten
- 5) Je nach angeschlossener Wärmepumpe
- 6) Bei A-7/W55: Speichertemperatur 55 °C, Kaltwassertemperatur 10 °C

Abgegebene Leistung der Wärmepumpe [kW]	ΔT Wärme- °C träger [K]	Nenndurch- fluss [m ³ /h]	Restförderhöhe ¹⁾ [m]	Maximale Rohrlänge PEX bei \varnothing innen			
				15 mm [m]	18 mm [m]	26 mm [m]	33 mm [m]
4	5	1,15	6,8	28	30	30 ²⁾	30 ²⁾
6	5	1,19	5,5	14	16,5	30 ²⁾	30 ²⁾
8	5	1,55	4,0	8	10,5	30 ²⁾	30 ²⁾
11	5	2,23	5,6	–	7	30 ²⁾	30 ²⁾
14	5	2,92	1,8	–	–	7,5	30 ²⁾

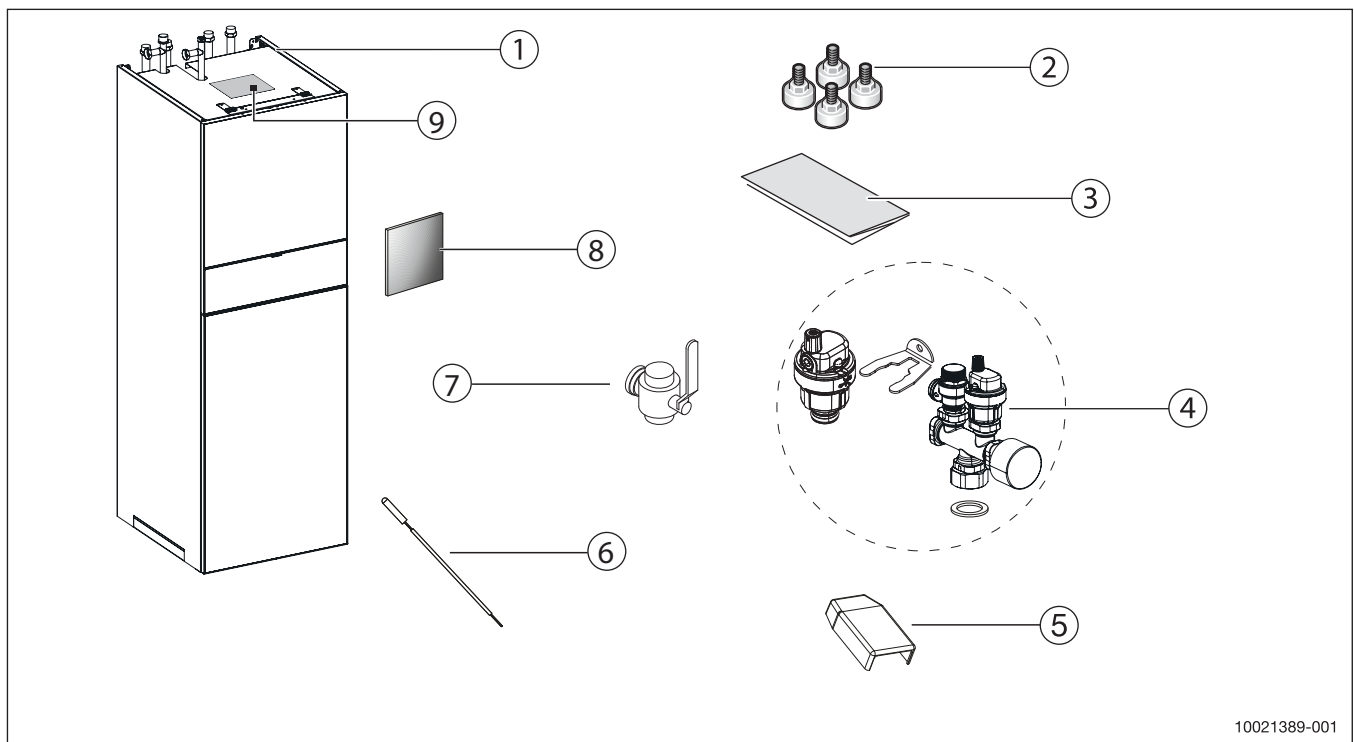
Tab. 78 Rohrabmessungen und maximale Rohrlängen (einfache Länge) bei Anschluss der Wärmepumpe an die Inneneinheit IDU.. iT/iTS (Tower/Tower Solar)

1) Für Rohre und Komponenten zwischen Außen- und Inneneinheit (Wärmepumpe)

2) Die Verbindung zwischen Außen- und Inneneinheit wird durch die maximal zulässige Länge der CAN-BUS-Leitung begrenzt (30 m).

4.4 Komfort-Hydraulik-Inneneinheit iTP120

4.4.1 Lieferumfang IDU iTP



10021389-001

Bild 81 Lieferumfang IDU iTP

- [1] Inneneinheit
- [2] Stellfüße
- [3] Installations- und Bedienungsanleitung
- [4] Sicherheitsgruppe in Bauteilen
- [5] Außentemperaturfühler
- [6] Warmwasserspeicher Temperaturfühler
- [7] Absperrventil
- [8] Isolierstück
- [9] Position Typschild

4.4.2 Geräteübersicht IDU iTP

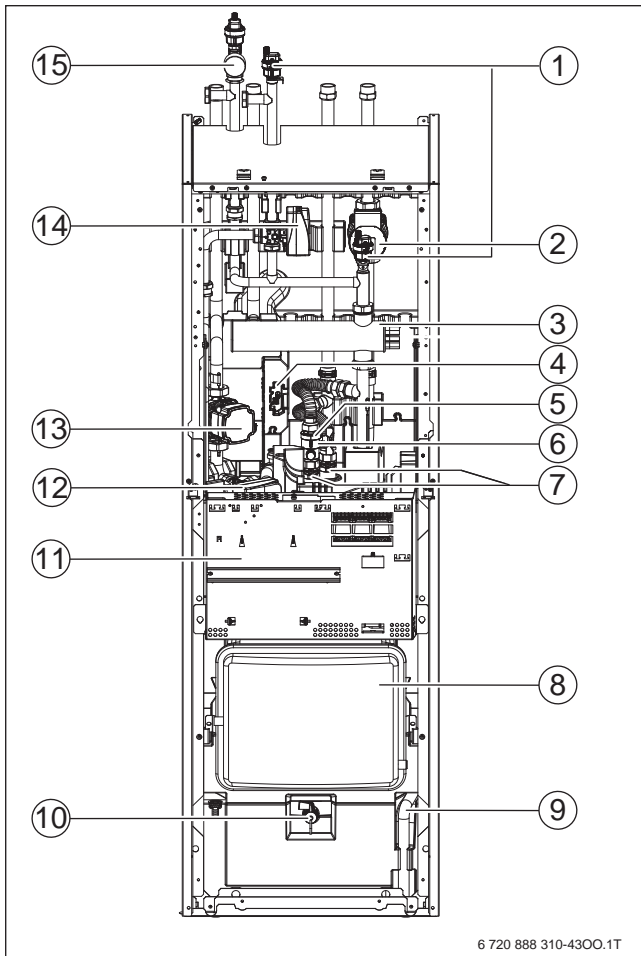


Bild 82 Hauptbestandteile IDU iTP

- [1] Entlüftungsventil
- [2] Heizkreispumpe 1
- [3] Elektrischer Zuheizung
- [4] IP-Modul
- [5] Absperrventil (SC2)
- [6] Entleerhahn (SC3)
- [7] Pufferspeicheranschlüsse
- [8] Ausdehnungsgefäß
- [9] Ablassschlauch
- [10] VA0-Ventil (Puffer-Entleerung)
- [11] Elektrischer Anschlusskasten
- [12] VW1-Ventil (Warmwasser-Umschaltventil)
- [13] PC0-Ventil Primärkreispumpe
- [14] VC0-Ventil (Bypass-Umschaltventil)
- [15] Sicherheitsgruppe (Sicherheitsventil, Manometer und VL1 Entlüftungsventil)

Die Inneneinheit ist für die Aufstellung in Innenräumen und den Anschluss an eine Wärmepumpe vom Typ WLW196i-4 AR ... WLW196i-14 AR ausgelegt. Die Inneneinheit verfügt u. a. über einen integrierten 9-kW-Elektroheizstab und einen 120-l-Pufferspeicher. Zur Erzeugung von Warmwasser muss ein separater, seitlich angestellter Warmwasserspeicher installiert werden.

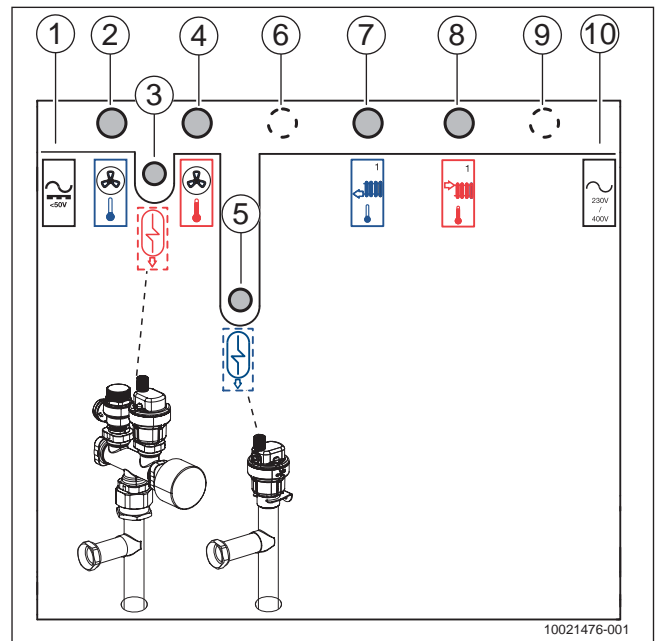


Bild 83 Anschlüsse der Inneneinheit mit ungemischtem Heizkreis

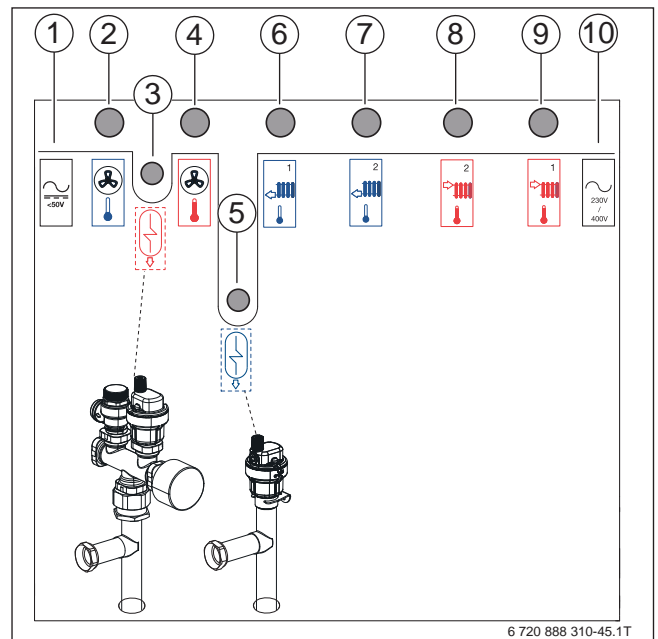


Bild 84 Anschlüsse der Inneneinheit mit 2 Heizkreisen (1 gemischerter, 1 ungemischerter)

Legende zu Bild 83 und Bild 84:

- [1] Kabeleinführung (EMS-BUS und Fühler)
- [2] Ausgang Wärmeträgermedium (zur Wärmepumpe)
- [3] Vorlauf zum Warmwasserspeicher
- [4] Eingang Wärmeträgermedium (von der Wärmepumpe)
- [5] Rücklauf vom Warmwasserspeicher
- [6] Rücklauf von Heizkreis 1
- [7] Rücklauf von Heizkreis 2
- [8] Vorlauf zu Heizkreis 2
- [9] Vorlauf zu Heizkreis 1
- [10] Kabeleinführung (3~, 400V Netzspannung)

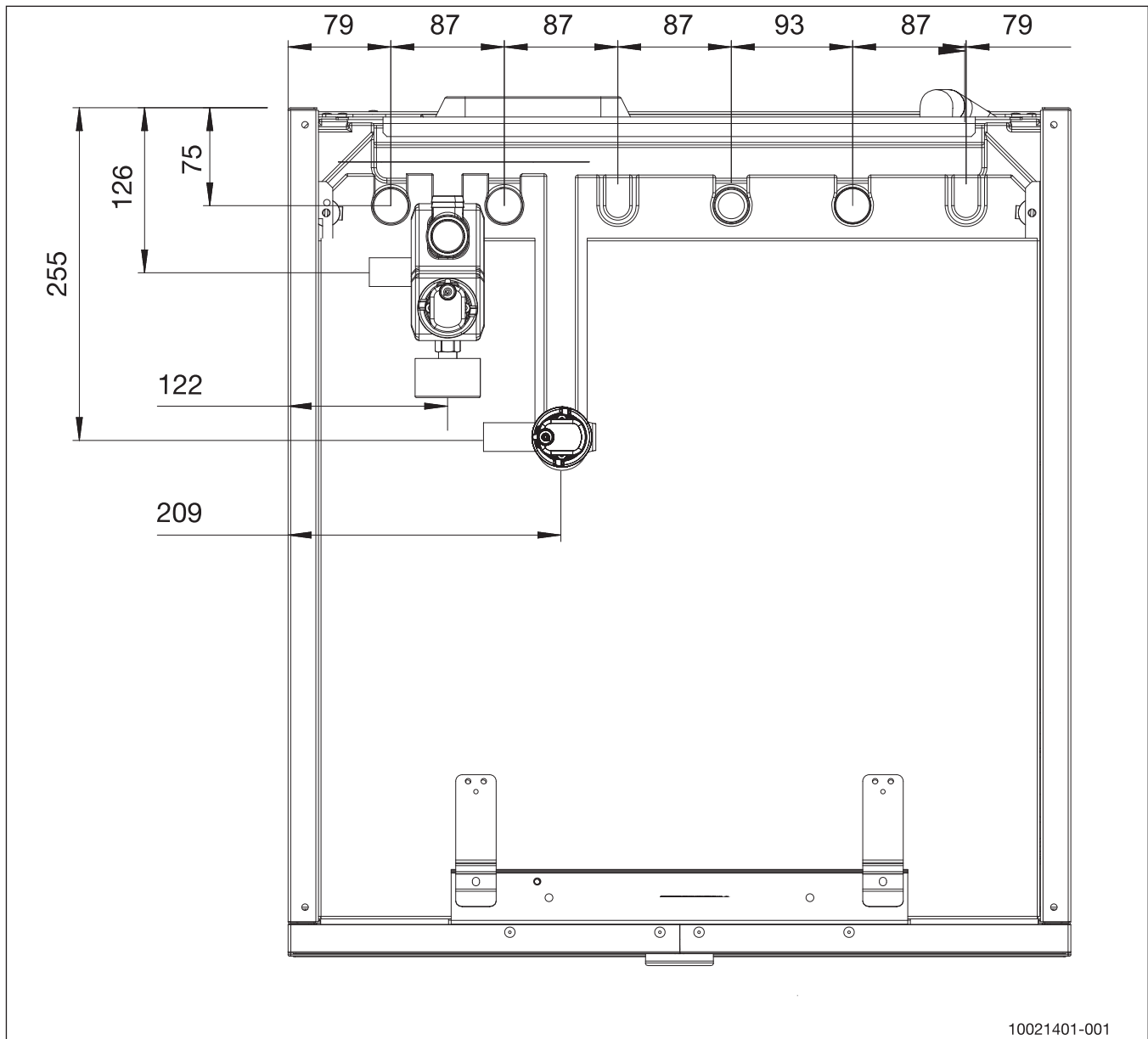


Bild 85 Abmessungen IDU iTP (Maße in mm)

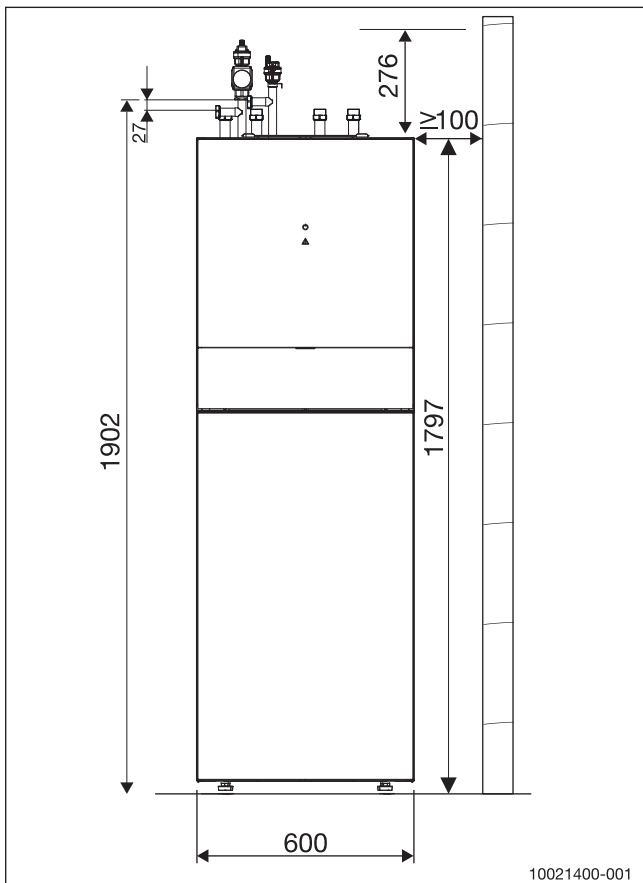


Bild 86 Abmessungen der Inneneinheit (Maße in mm)

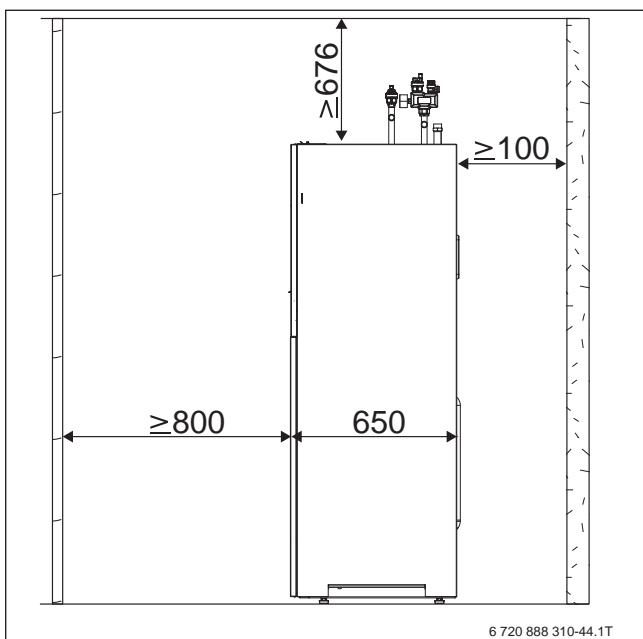


Bild 87 Mindestabstand Inneneinheit (Maße in mm)

Zwischen der Wärmepumpe und anderen festen Installationen (Wände, Waschbecken usw.) ist ein Mindestabstand von 100 mm erforderlich. Die ideale Position ist an einer Außen- oder Mittelwand.

4.4.3 Vorbereiten der Verrohrung



HINWEIS: Betriebsprobleme durch Verschmutzung der Rohrleitungen! Partikel, Metall-/Kunststoffspäne, Hanf- und Gewindebandreeste und ähnliche Materialien können sich in Pumpen, Ventilen und Wärmetauschern festsetzen.

- ▶ Partikel in den Rohrleitungen vermeiden.
- ▶ Rohrkomponenten und -verbindungen nicht direkt auf dem Boden ablegen.
- ▶ Sicherstellen, dass nach dem Entgraten keine Späne in den Rohren verbleiben.



HINWEIS: Schäden durch Verformung! Die Rohre der Inneneinheit können sich verbiegen, wenn diese für einen längeren Zeitraum einem zu hohen Gewicht ausgesetzt werden.

- ▶ Beim Ausführen der Anschlüsse der Inneneinheit für eine geeignete Befestigung verwenden. Folgende Maßnahmen ausführen.

Die folgenden Rohranschlüsse vorbereiten (→ Kapitel 4.4.5), um diese später an die Inneneinheit anzuschließen. Die empfohlenen Rohrabmessungen aus Kapitel 4.4.11 verwenden.

- ▶ Die Rohrleitungen zwischen den Standorten der Wärmepumpe und der Inneneinheit installieren. Wenn die Wärmepumpe oberhalb der Inneneinheit platziert wird, wird die Installation eines manuellen Entlüftungsventils am Wärmepumpenausgang empfohlen, um die Entlüftung der Anlage zu erleichtern.
- ▶ Die Rohrleitungen der Zentralheizung in der Nähe der Inneneinheit installieren.
- ▶ Die Warmwasser-Rohrleitungen zwischen der Inneneinheit und dem seitlich platzierten Warmwasserspeicher installieren. VW2-Füllhahn am Rücklaufrohr der Warmwasser-Rohrwendel (kalt) installieren → Bild 88.
- ▶ Ein maximaler Rohrabstand von 15 m ist zulässig (einfache Entfernung). Der minimale Innendurchmesser der Rohrleitung beträgt 18 mm.
- ▶ Einen Siphon für den Ablauf des Sicherheitsventils und des Ablaufschlauchs vorsehen.

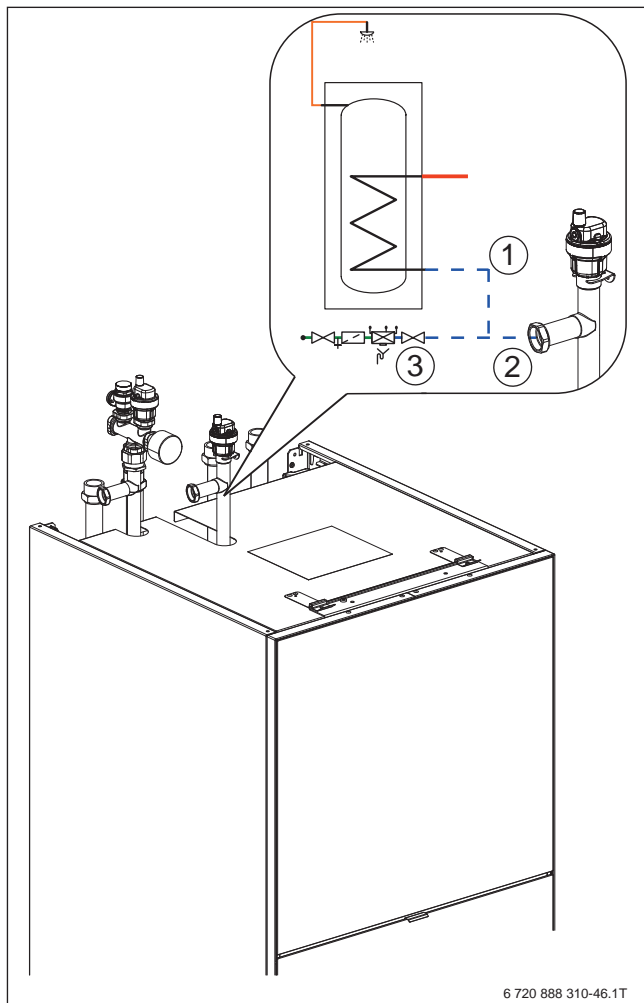


Bild 88 Befüllung Heizungsanlage und Heizkörper über Rücklaufleitung Wärmepumpe

- [1] Von Speicherrücklauf
- [2] Zum RL-Warmwasser der Inneneinheit
- [3] Von der Frischwassereinspeisung



Um die Wartung der Inneneinheit bei Reparaturen oder Komponentenaustausch zu erleichtern, wird die Installation von Absperrventilen an den Anschlüssen der Heizkreise empfohlen, um ein Entleeren der Heizkreise zu vermeiden.

4.4.4 Montage von Sicherheitsgruppe und Entlüftungsventil

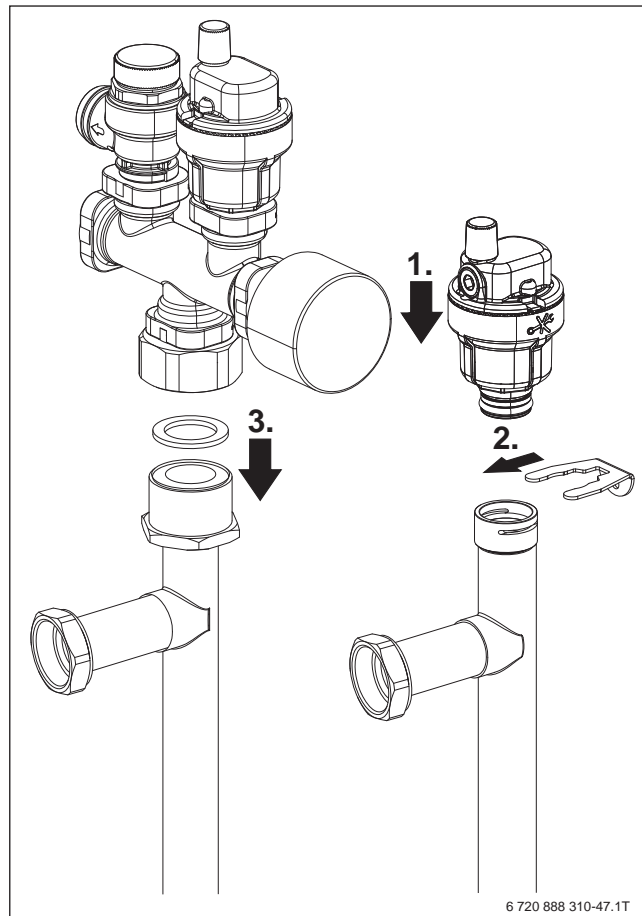


Bild 89 Sicherheitsgruppe und Entlüftungsventil

Montage der Sicherheitsgruppe:

- ▶ Entlüftungsventil [1] in den Rücklauf vom Warmwasserspeicher und die Sicherheitsgruppe [3] in den Vorlauf zum Warmwasserspeicher installieren. Die Sicherheitsgruppe muss mit einer flachen Dichtung installiert werden.

4.4.5 Anschlüsse

Anschließen der Rohrleitungen an die Inneneinheit

- ▶ In der Inneneinheit ist die Heizkreispumpe 1. Heizkreis bereits integriert. Auf Wunsch kann der Heizkreis gemischt ausgeführt werden. Auch die Installation eines weiteren (gemischten) Heizkreises ist in der Inneneinheit möglich. Dazu ist entweder das Zubehör Umbausatz (Umbau auf gemischten Heizkreis) oder das Zubehör Erweiterungsbausatz (Erweiterung eines gemischten Heizkreises) erforderlich. Falls erforderlich, die Rohrleitungen der Zubehörsätze (Umbau- und Erweiterungssätzen) gemäß den mitgelieferten Anleitungen installieren.
- ▶ Die Warmwasser-Rohrleitungen der Inneneinheit und die Sicherheitsgruppe installieren (→ Bild 89). Bei der Arbeit am unteren Anschluss können die Rohrleitungen zur gewünschten Seite gedreht werden.
- ▶ Die erforderlichen Filterventile SC2 an den Rücklaufleitungen des Heizkreises installieren.
- ▶ Inneneinheit an die Rohrleitungen der Wärmepumpe anschließen.
- ▶ Inneneinheit an die Rohrleitungen des Heizkreises anschließen.

- ▶ Inneneinheit an die Rohe der WW-Speicher anschließen.
- ▶ Ablaufschlauch und Sicherheitsventil an einen Ablauf anschließen (→ Bild 90 und 91).

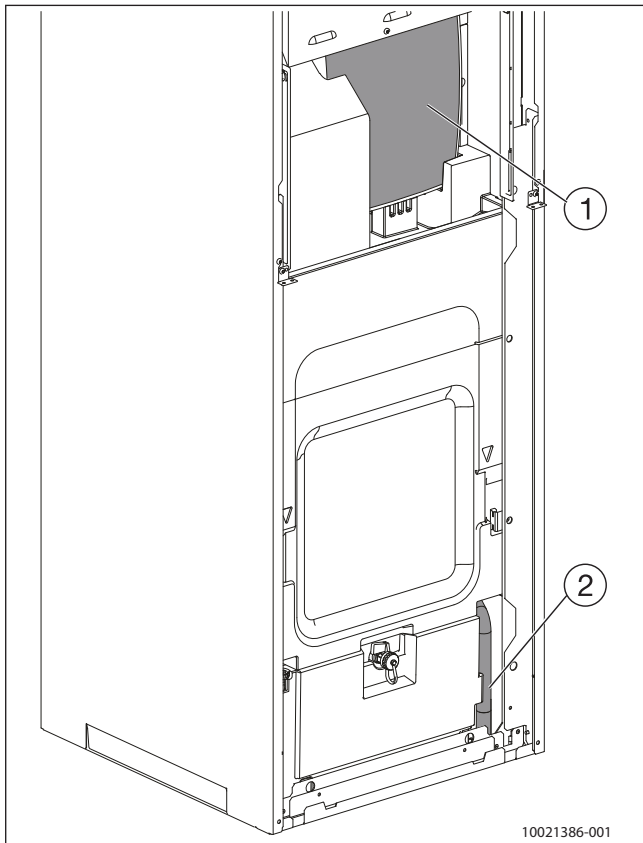


Bild 90 Vorderansicht Ablaufschlauch

- [1] Ausdehnungsgefäß
- [2] Ablaufschlauch

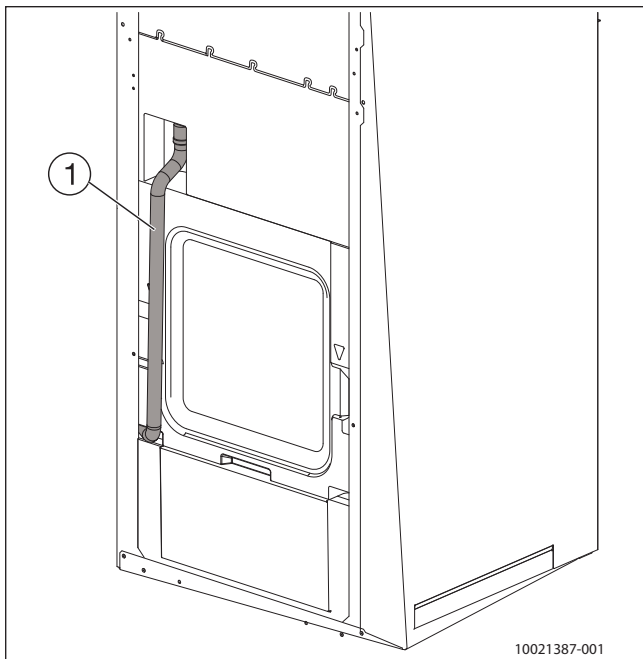


Bild 91 Rückansicht Ablaufschlauch

- [1] Dämmung
- ▶ Ablaufschlauch (→ Bild 90, [2]) an einen frostgeschützten Ablauf oder direkt an einen Wandablauf anschließen.

Dämmung



HINWEIS: Anlagenschaden durch Frost!
Bei Stromausfall kann das Wasser in den Rohrleitungen gefrieren.

- ▶ Alle wärmeleitenden Leitungen müssen mit einer geeigneten Wärmedämmung gemäß den geltenden Normen versehen werden.

Im Kühlbetrieb müssen alle Installationsanschlüsse und Leitungen isoliert sein, um Kondensatbildung zu vermeiden. Die Isolierung muss entlang aller Rohrleitungen außerhalb der EPP-Box angebracht werden. Die Stärke der Dämmung muss gemäß den geltenden Normen ausgewählt werden (mindestens 13 mm). Das mit dem Zubehör gelieferte Isolierstück muss so angebracht werden, dass es das VA0 Abflussventil des Pufferspeichers abdeckt, um Kondensation zu vermeiden.

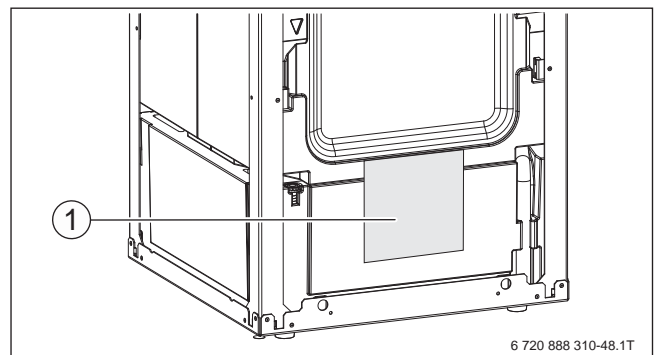


Bild 92 Dämmung

- [1] Isolierteil

- ▶ Die Rohrleitungen zwischen der Inneneinheit und dem seitlich platzierten Warmwasserspeicher müssen isoliert werden.

4.4.6 Anschließen der Inneneinheit

- ▶ Obere Abdeckung entfernen.
- ▶ Abdeckung des Klemmenkastens entfernen.
- ▶ Anschlusskabel von der Geräterückseite zum Klemmenkasten führen. Die Kabelhalterungen an der linken Seite innerhalb des Geräts für die Sensorkabel und an der rechten Seite für die 230/400-V-Kabel verwenden.
- ▶ Die Kabel so führen, dass sich der Klemmenkasten nach unten schieben lässt.
- ▶ Kabel entsprechend Schaltplan anschließen (→ Bild 93).
- ▶ Abdeckung des Klemmenkastens und Vorderwand der Inneneinheit wieder anbringen.

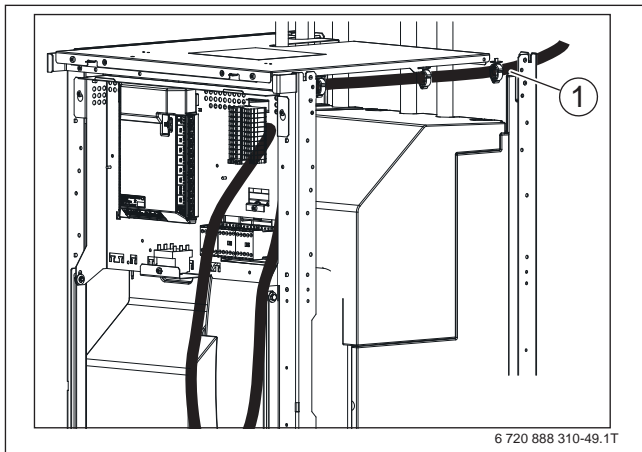


Bild 93 Anschluss Netzkabel

- [1] Netzkabel

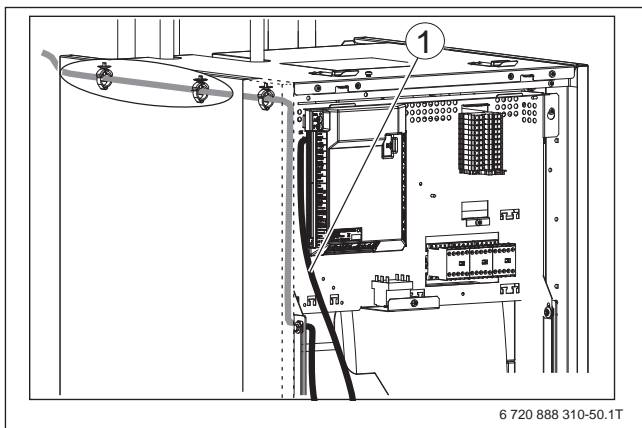


Bild 94 Anschluss CAN-BUS-Kabel und Außentemperaturfühler

- [1] CAN-BUS-Kabel und Außentemperaturfühler

4.4.7 Klemmenkastenordnung

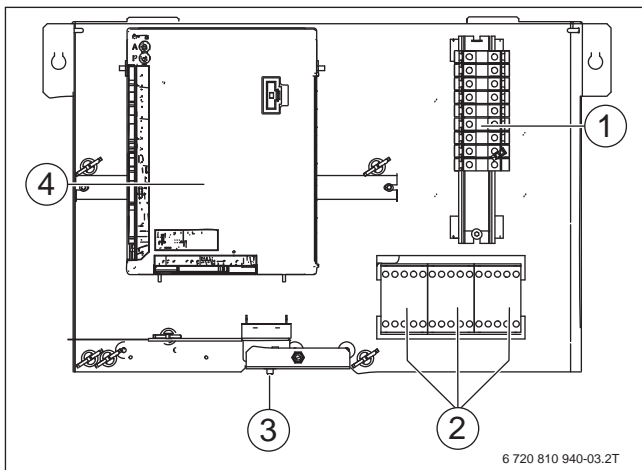


Bild 95 Klemmenkastenordnung

- [1] Anschlussklemmen
- [2] Schütze K1, K2, K3 für Elektroheizung
- [3] Entriegeln des Überhitzungsschutzes der Elektroheizstab
- [4] Installationsmodul HC100

Klemmenbelegung im Klemmenkasten, 9-kW-Elektroheizstab 3 N~, Standardeinstellung

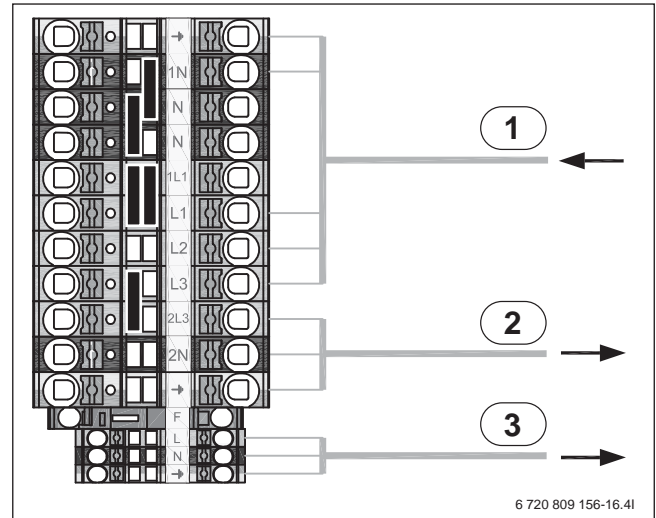


Bild 96 Klemmenbelegung im Klemmenkasten

- [1] 400 V 3 N~ 16 A, Eingang
- [2] 230 V 1 N~, Wärmepumpe 4/6/8/11 W¹⁾
- [3] 230 V 1 N~, EMS Plus Zubehör



Elektroheizstab nur bei L1 und L2 während des Wärmepumpenbetriebs. Ansonsten benötigt die Wärmepumpe eine separate Spannungsversorgung über den Hauptverteiler.

Klemmenbelegung im Klemmenkasten, 9-kW-Elektroheizstab 1 N~, siehe „Anbringen der Steckbrücken“

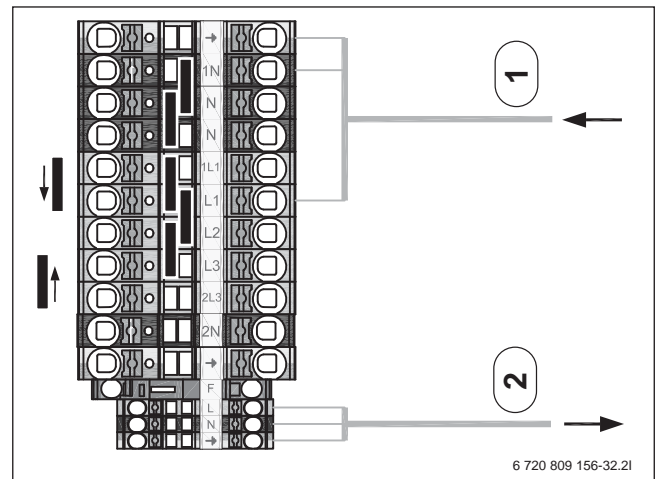


Bild 97 Klemmenbelegung im Klemmenkasten

- [1] 230 V 1 N~ 50 A, Eingang²⁾
- [2] 230 V 1 N~, EMS Plus Zubehör



Die Wärmepumpe hat eine separate Stromversorgung über den Hauptverteiler, 230 V 1 N~16 A.

1) Alternativ können die einphasigen Wärmepumpen eine direkte Netzzuleitung vom Sicherungskasten erhalten.
2) Nicht in Deutschland

4.4.8 Inbetriebnahme

Das Befüllen erfolgt in 2 Schritten:

- Befüllen der Wärmepumpe
- Befüllen der Heizkreise

Wenn die Heizkreise schon vorher befüllt wurden, ist nur Schritt 1 erforderlich → Bild 98.

Schritt 1 – Befüllen der Außeneinheit

- ▶ Spannungsversorgung von Wärmepumpe und Inneneinheit unterbrechen.
- ▶ Automatische Entlüftungsventile (VL1 → Bild 82, [15]), VL2 und VL3 → Bild 82, [1]) durch Abschrauben der Kapfen öffnen.
- ▶ SC1-Filterventil schließen.
- ▶ SC2-Absperrventil (→ Bild 82, [5]) schließen.
- ▶ Sicherstellen, dass sich VW1-Ventil (→ Bild 82, [12]) in der Position (B) für Heizbetrieb befindet.
- ▶ Ein Ende eines Schlauchs an den VA0-Entleerhahn (→ Bild 82, [10]), das andere Ende an einen Abfluss anschließen.
- ▶ Kleinen Entleerhahn (SC3) öffnen (→ Bild 82, [6]).
- ▶ VA0-Entleerhahn öffnen.
- ▶ Den unter Wasserdruck stehenden VW2-Füllhahn öffnen.
- ▶ Befüllen fortsetzen, bis Wasser aus dem VA0-Entleerhahn austritt.
- ▶ VA0-Entleerhahn schließen.
- ▶ Befüllen fortsetzen, bis Wasser aus dem SC3-Entleerhahn austritt.
 - Dabei den Entleerhahn nach unten gerichtet halten, damit keine Komponenten im Gerät nass werden.
 - Sicherstellen, dass der Ablassschlauch nicht verstopft und funktionstätig ist.
- ▶ SC3-Entleerhahn und VW2-Füllhahn schließen. Inneneinheit und Wärmepumpe sind nun befüllt.
- ▶ Wenn der Heizkreis noch nicht befüllt ist, damit fortfahren.

-oder-

- ▶ Wenn der Heizkreis bereits befüllt ist, das SC2-Absperrventil, die SC1-Filterventile und alle anderen Ventile, die an den Heizkreis angeschlossen sind, öffnen und die Zusatzschläuche entfernen.

Schritt 2 – Befüllen des Primärkreises

- ▶ VW1-Schalter manuell in WW-Position (A) bringen. Dazu den Stellantrieb des Ventils entfernen und das Ventil mit einem 7-mm-Schraubenschlüssel oder einer Zange um 60° zu jeder Seite drehen. Den Stellantrieb nach dem Entfernen an einem trockenen Platz lagern. Nicht in der Nähe des SC3-Entleerhahns.
- ▶ SC1-Filterventil öffnen.
- ▶ VA0-Entleerhahn und VW2-Füllhahn öffnen, um die verschiedenen Heizkreise zu entlüften:
 - Die im Primärheizkreis vorhandene Luft bleibt im Pufferspeicher eingeschlossen, während das aus VA0 austretende Wasser die Heizkreise spült. Falls erforderlich, kann auch eine externe Füll- oder Spülpumpe verwendet werden.



Wenn aufbereitetes Wasser für das Befüllen der Heizkreise verwendet wird, kann auch eine externe Füll- oder Spülpumpe verwendet werden, die zwischen VW2 und VA0 angeschlossen wird.

- ▶ Wenn die Zentralheizung komplett gefüllt und gespült ist, VA0-Entleerhahn und VW2-Füllhahn VW2 schließen, sobald der gewünschte Druck erreicht ist (siehe Manometer).
- ▶ Die im Pufferspeicher angesammelte Luft über den SC3-Entleerhahn SC3 ablassen, und mit dem VW2-Füllhahn den Druck erneut auf den gewünschten Wert erhöhen.
- ▶ Falls erforderlich, den übermäßigen Druck über VA0-Entleerhahn ablassen.
- ▶ VW1-Umschaltventil in seine ursprüngliche Stellung drehen und den Stellantrieb wieder anbringen.
- ▶ Sicherstellen, dass sich das VW1-Umschaltventil im Automatikbetrieb befindet.
- ▶ SC2-Absperrventil des Pufferspeichers öffnen.
- ▶ Zusatzschläuche entfernen.

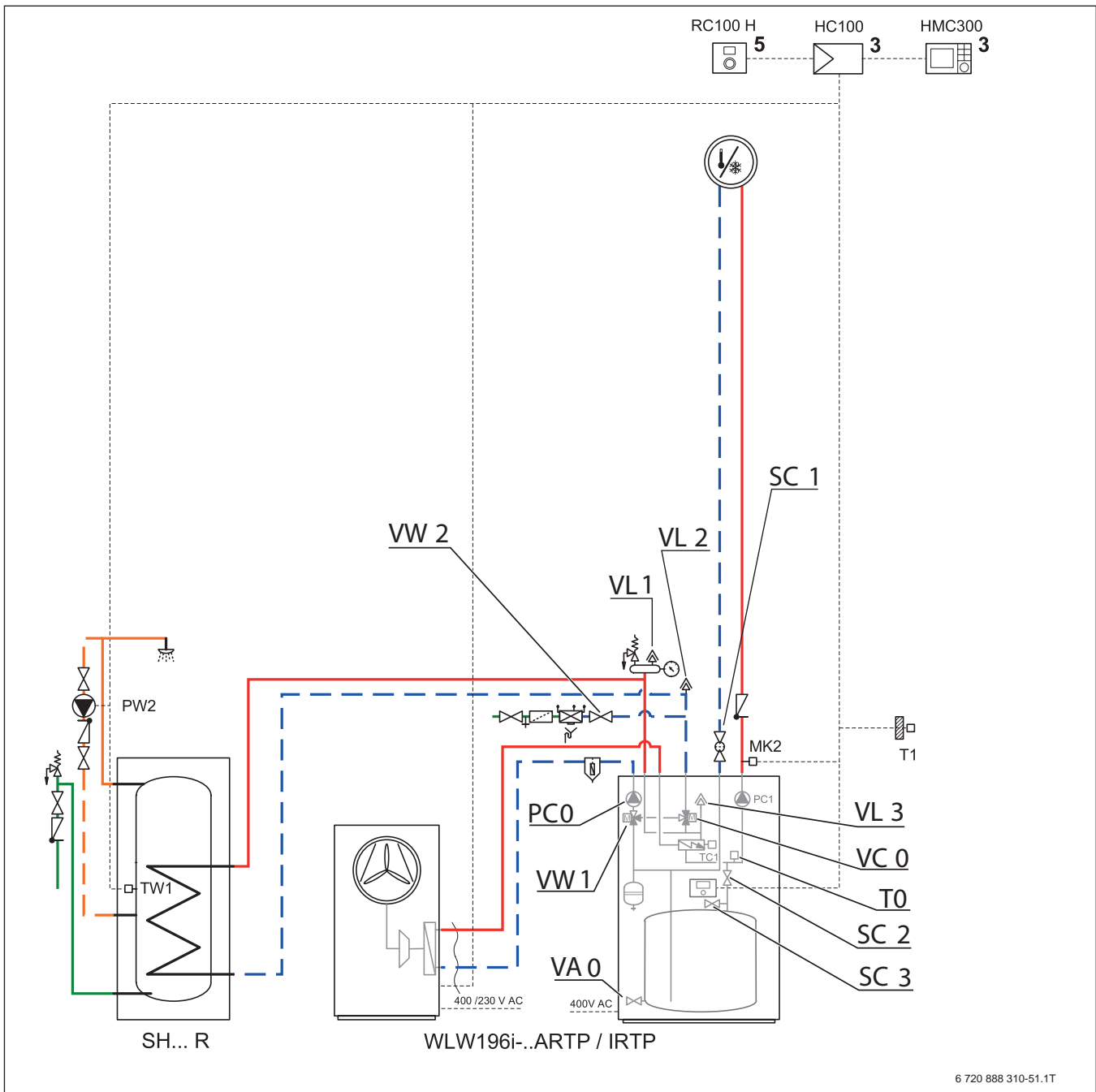


Bild 98 Inneneinheit und Heizungsanlage

HC100	Platine in Regelgerät	VL1	Automatisches Entlüftungsventil
HMC300	Regelgerät der Wärmepumpe	VL2	Automatisches Entlüftungsventil
MK2	Taupunktfühler	VL3	Automatisches Entlüftungsventil
PC0	Primärkreispumpe, PWM-Signal	VW1	3-Wege-Umschaltventil Heizung/Warmwasser
PC1	Pumpe der Heizungsanlage	VW2	Entlüftungsventil
PW2	Zirkulationspumpe		
RC100 H	Fernbedienung mit Feuchtefühler		
SC1	Partikelfilter, Anschluss G1, Innengewinde		
SC2	Absperrventil		
SC3	Entleerventil		
SH...R	Warmwasserspeicher		
T0	Vorlauftemperaturfühler		
T1	Außentemperaturfühler		
TC1	Temperaturfühler für Wärmeträgervorlauf		
TW1	Fühler Warmwasser		
VA0	Entleerventil		
VC0	3-Wege-Ventil Bypass		



Die Anlage mit höherem Druck als dem Soll-
druck befüllen, damit bei steigender Temperatur
in der Heizungsanlage und entweichender Luft
noch genügend Druck vorhanden ist.

4.4.9 Zubehöre

Umbau- und Erweiterungssätze

Falls erforderlich, die Umbau- und Erweiterungssätze gemäß den mitgelieferten Anleitungen installieren.

- Der Umbausatz verwendet ein Mischventil. Der Pufferspeicher kann eine höhere Temperatur als die Heizung haben, was die Verwendung einer Photovoltaik- oder Smart Grid-Funktion ermöglicht.
- Der Erweiterungssatz ermöglicht die Verwendung von 2 Heizkreisen (z. B. Heizkörper und Fußbodenheizung) mit unterschiedlichen Temperaturen.



Wenn dieser Erweiterungssatz installiert ist, muss möglicherweise die Drehzahl der PC1-Pumpe aufgrund der Geräuscentwicklung reduziert werden. Weitere Informationen können der Installationsanleitung für die Inneneinheit IR/AR TP120 entnommen werden.



WARNUNG: Geräteschäden durch Überhitzung!

Zum Lieferumfang des Heizkreismoduls MM100 gehört der Fühler TC1. Obwohl dieser Fühler denselben Namen wie die Inneneinheit TC1 trägt, haben diese unterschiedliche Zwecke und müssen beide installiert werden. Den IDU TC1 Fühler der Inneneinheit nicht entfernen, da dies zur Überhitzung des Geräts führt.

Hydraulik-Leistungskurven für gemischten Kreis

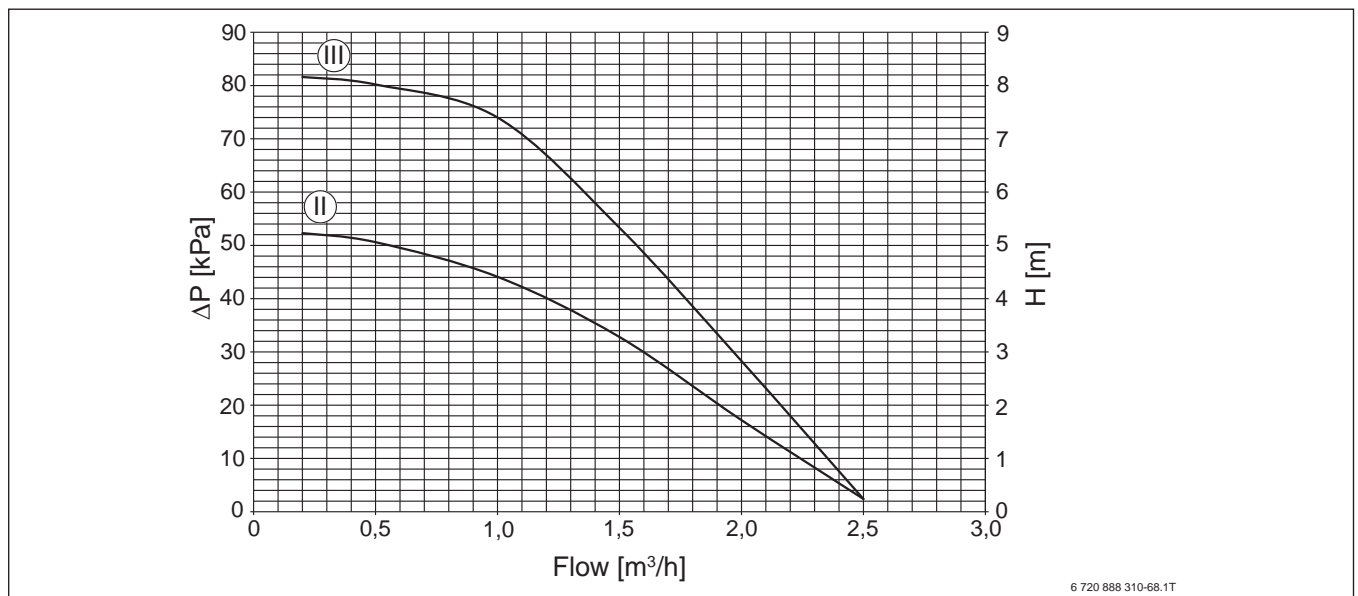


Bild 99 Hydraulik-Leistungskurven für den Anschluss an den gemischten Heizkreis für PC1 im Betrieb mit konstanter Drehzahl

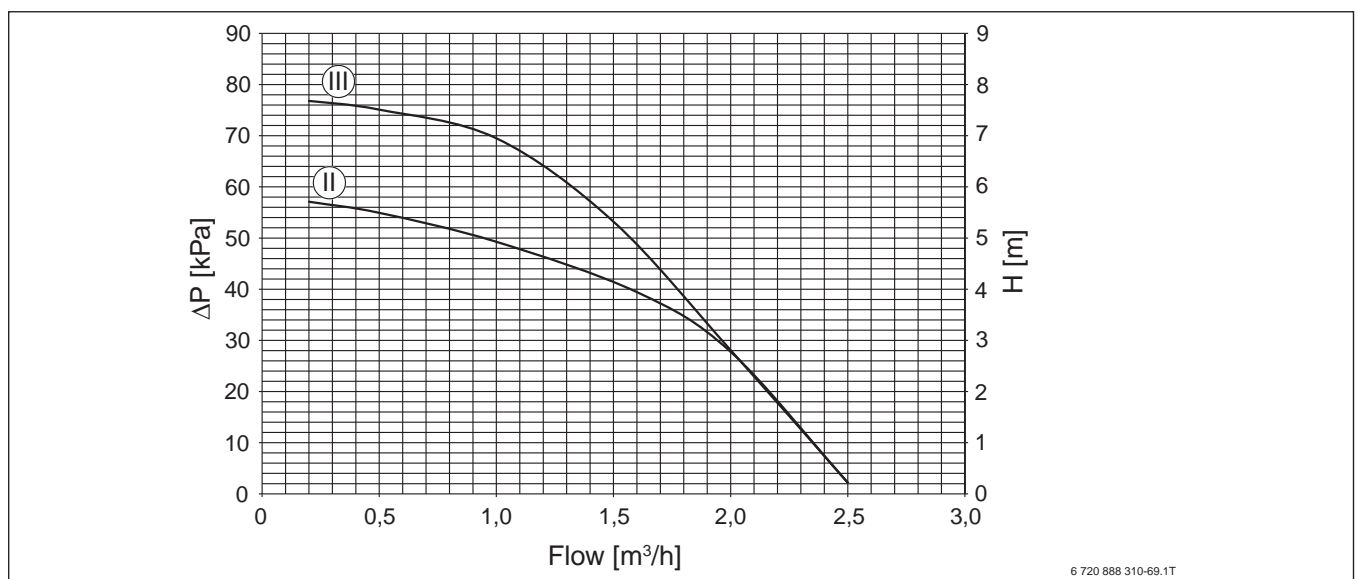


Bild 100 Hydraulik-Leistungskurven für den Anschluss an den gemischten Heizkreis für PC1 im Betrieb mit proportionalen Druck

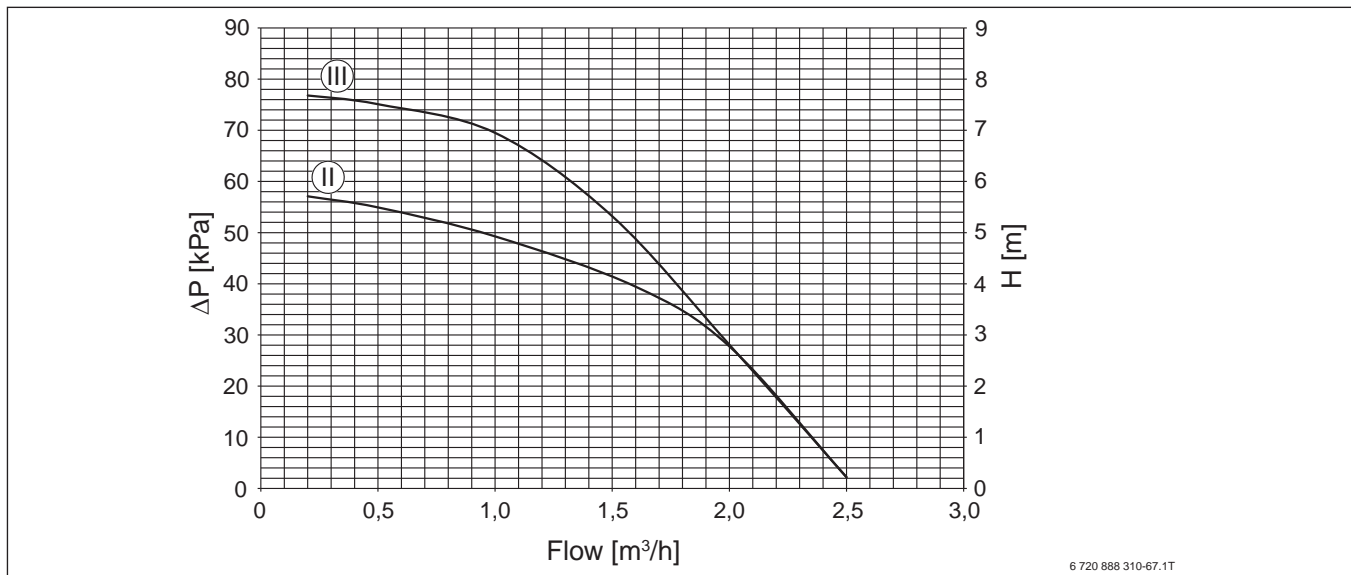


Bild 101 Hydraulik-Leistungskurven für den Anschluss an den gemischten Heizkreis für PC1 im Betrieb mit konstantem Druck

Photovoltaik

IDU iTP ist für den Anschluss an ein Photovoltaik-System geeignet. Um diese PV-Funktionalität zu nutzen, muss vorab in der Bedieneinheit HMC300 die PV-Funktion aktiviert und eine elektrische Verbindung zwischen dem Wechselrichter des PV-Systems und der Wärmepumpe hergestellt werden. Der Wechselrichter des PV-Systems wird über einen potentialfreien Schaltausgang mit I3 Eingang (Anschlussklemmen 17 und 18) an die Wärmepumpe angeschlossen. Sobald eine bestimmte elektrische Leistung des PV-Systems vorliegt (anlagenspezifisch festzulegen), erteilt der Wechselrichter die Startfreigabe für die Wärmepumpe. Der für den Betrieb der Wärmepumpe notwendige PV-Leistungsertrag muss für eine festgelegte Dauer anstehen (z. B. 10 Minuten), bevor eine Startfreigabe erfolgt. Die Startfreigabe wiederum sollte idealerweise für einen festen Zeitraum von mindestens ca. 20 Minuten bestehen bleiben.

Für die Nutzung eines PV-Systems muss ein Umbau- oder Erweiterungssatz installiert werden. Die zusätzliche Energie kann im Pufferspeicher gespeichert werden, indem dessen Temperatur unter Beibehaltung desselben Temperatursollwerts für das Mischventil erhöht wird.

PV-Strom kann bei aktiver PV-Funktion für Heizung und Warmwasser folgendermaßen genutzt werden:

- Für Heizung wird mittels eines Versatzes (0...5 K) die aktuelle Raum-Solltemperatur erhöht.
- Für Warmwasser wird von der Betriebsart „Warmwasser reduziert“ auf „Warmwasser“ umgeschaltet. Damit gilt die höhere Solltemperatur, die in der Betriebsart „Warmwasser“ eingestellt ist.

Bei Aktivierung der PV-Funktion wird zuerst der Warmwasserspeicher auf die Solltemperatur der Betriebsart „Warmwasser“ aufgeheizt. Sobald diese erreicht ist, wird auf den Heizbetrieb mit der höheren Raum-Solltemperatur umgeschaltet. Sobald die höhere Raum-Solltemperatur erreicht ist, wird die Wärmepumpe abgeschaltet, auch wenn für den Wechselrichter noch ein Freigabesignal vorliegt. Die Aktivierung des integrierten Elektroheizstabes erfolgt bei deaktiviertem PV-Modus, z. B. wenn bei sehr niedrigen Außentemperaturen nicht genügend Wärmepumpenleistung zur Verfügung steht. Das EVU-Sperrsignal hat höchste Priorität und stoppt den Kompressor und/oder den Elektroheizstab unverzüglich, auch wenn eine Startfreigabe des Wechselrichters vorliegt.

4.4.10 Technische Daten

Technische Daten – Inneneinheit

	Stück	IDU iTP
Elektrischer Anschluss		
Spannungsversorgung	V	400 ¹⁾ /230 ²⁾
Empfohlene Sicherungsgröße	A	16 ¹⁾ /50 ²⁾
Elektroheizstab in Schritten	kW	2/4/6/9
Heizungsinstallation		
Anschlüsse (für Heizkreise und Wärmepumpe) ³⁾	–	28 mm Glattrohr (1-Zoll-Außengewinde)
Anschlüsse (für WW-Rohrwendel) ³⁾		22 mm Glattrohr (1-Zoll-Innengewinde, lose Mutter)
Maximaler zulässiger Betriebsdruck	kPa/bar	300/3,0
Mindestbetriebsdruck	kPa/bar	50/0,5
Ausdehnungsgefäß	L	17
Restförderhöhe Primärkreispumpe	–	→ Bild 102 ⁴⁾
Restförderhöhe Heizkreispumpe	–	→ Bild 103
Mindestvolumenstrom	m ³ /h	→ Tabelle 80
Primärkreispumpe	–	PWM-Inline-Pumpe UPM3 K 25-75 130 A A EU Y 3 60 W
Heizkreispumpe	–	Selbststeuernde Inline-Pumpe Wilco Para 25-130/8-75/SC-12
Max. Vorlauftemperatur, nur Heizeinsatz	°C	80
Mindestvorlauftemperatur im Kühlbetrieb	°C	17
Allgemein		
Pufferspeichervolumen	L	120
Maximaler Betriebsdruck im Warmwasserkreis	MPa/bar	1/10
Pufferspeichermaterial	–	Stahl 1.0038 (DIN-EN 10025)
Schutzart	–	IPX1
Abmessungen (B × T × H)	mm	600 × 650 × 800
Gewicht	kg	128

Tab. 79 Technische Daten

1) 3N AC 50 Hz

2) 1N AC 50 Hz

3) → Anschlüsse in der Sicherheitsgruppe

4) Je nach angeschlossener Wärmepumpe → Installationsanleitung der Wärmepumpe

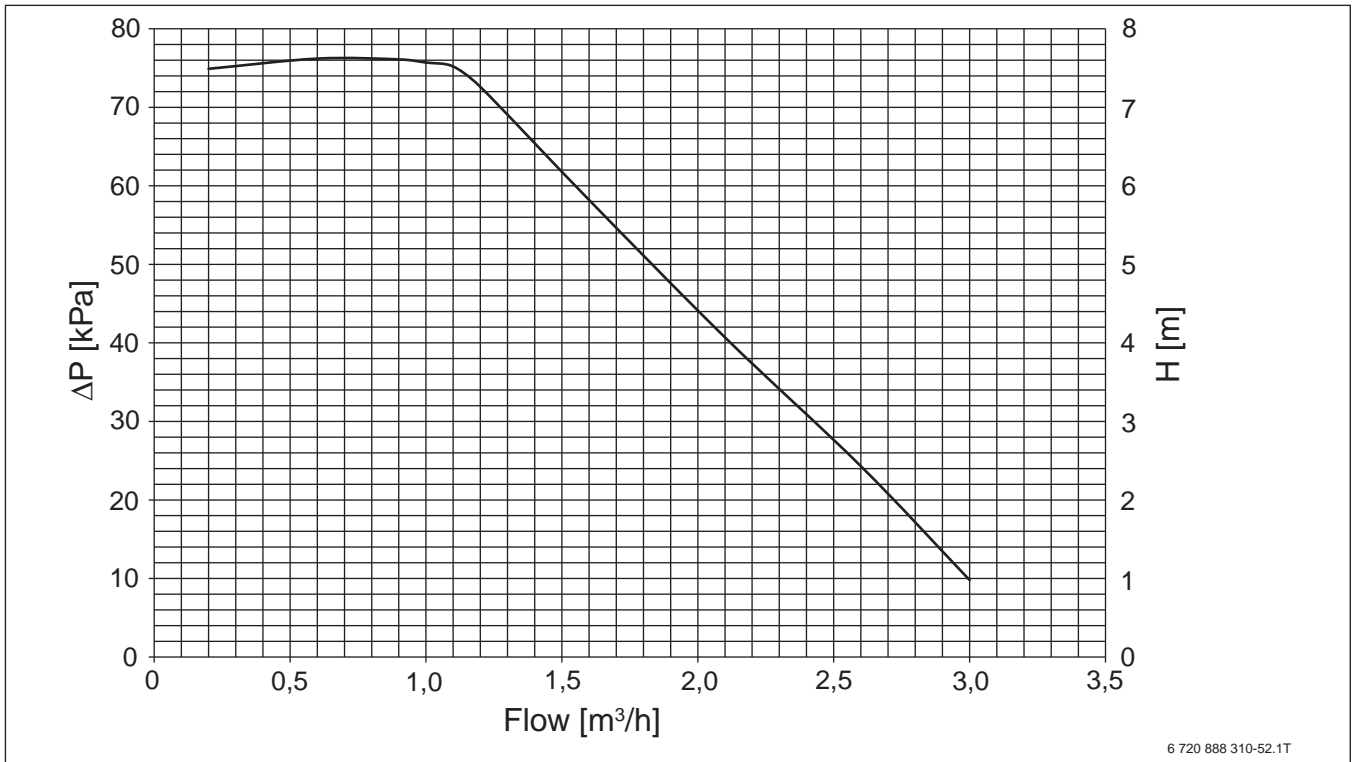
Wärmepumpenmodelle	Mindestvolumenstrom [m ³ /h]
ODU4.2i	1,0
ODU6.2i	1,2
ODU8.2i	1,6
ODU11i	2,1
ODU14i	2,3

Tab. 80 Mindestvolumenstrom Wärmepumpenmodelle

Die Restförderhöhe der Primärkreispumpe ist in Bild 102 dargestellt.



Dies gilt für den Heizbetrieb mit dem gleichen Volumenstrom im Heizkreis.

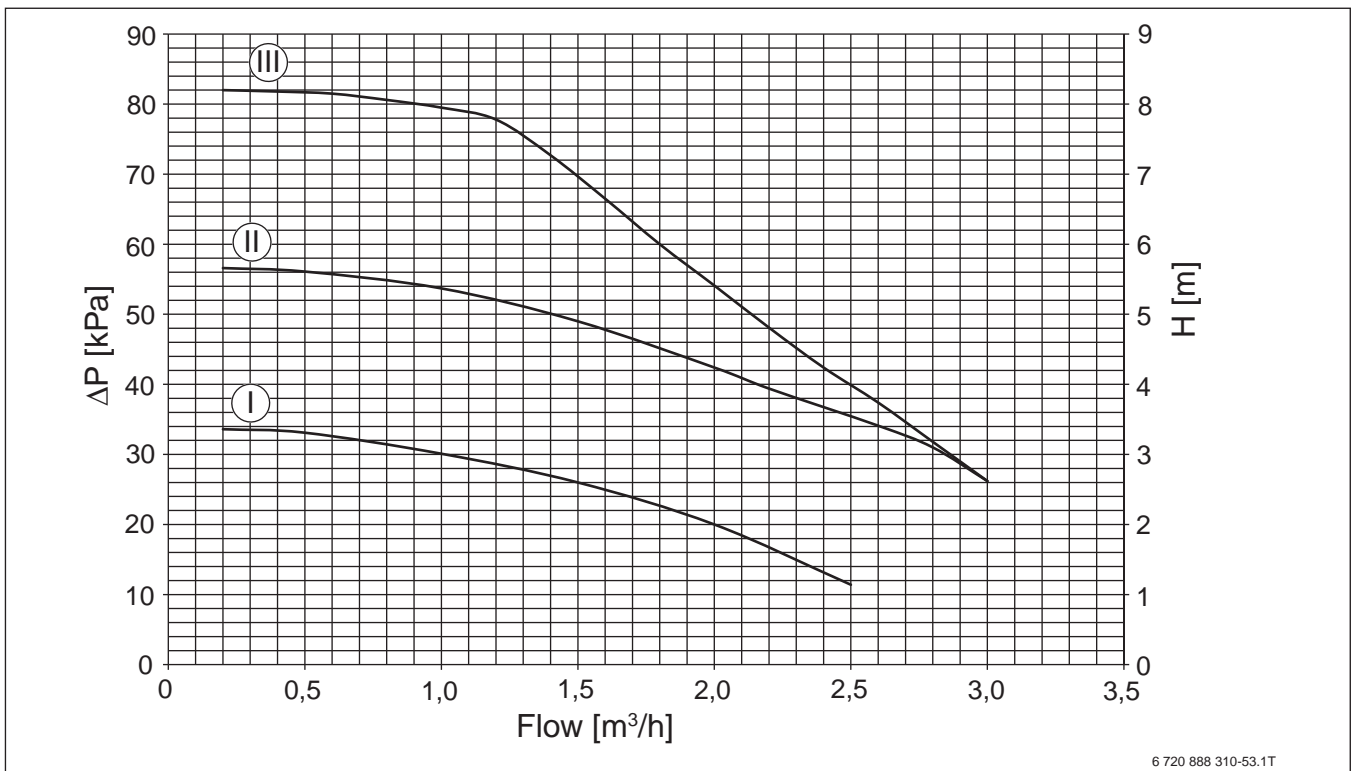


6 720 888 310-52.1T

Bild 102 Restförderhöhe Primärkreispumpe

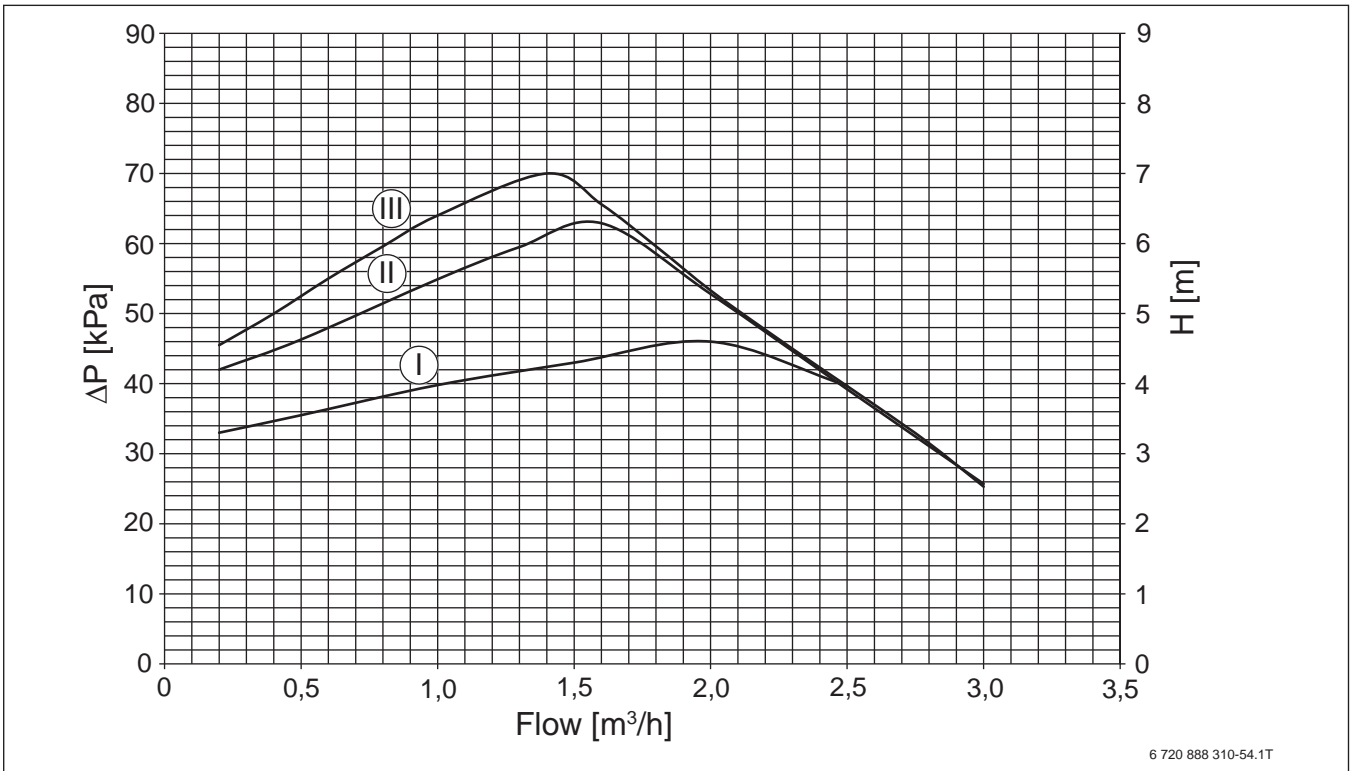
Die Restförderhöhe der Heizkreispumpe sind in Bild 103 ... 105 für die folgenden Betriebsarten dargestellt:

- Betrieb mit konstanter Drehzahl
- Betrieb mit proportionalem Druck
- Betrieb mit konstantem Druck



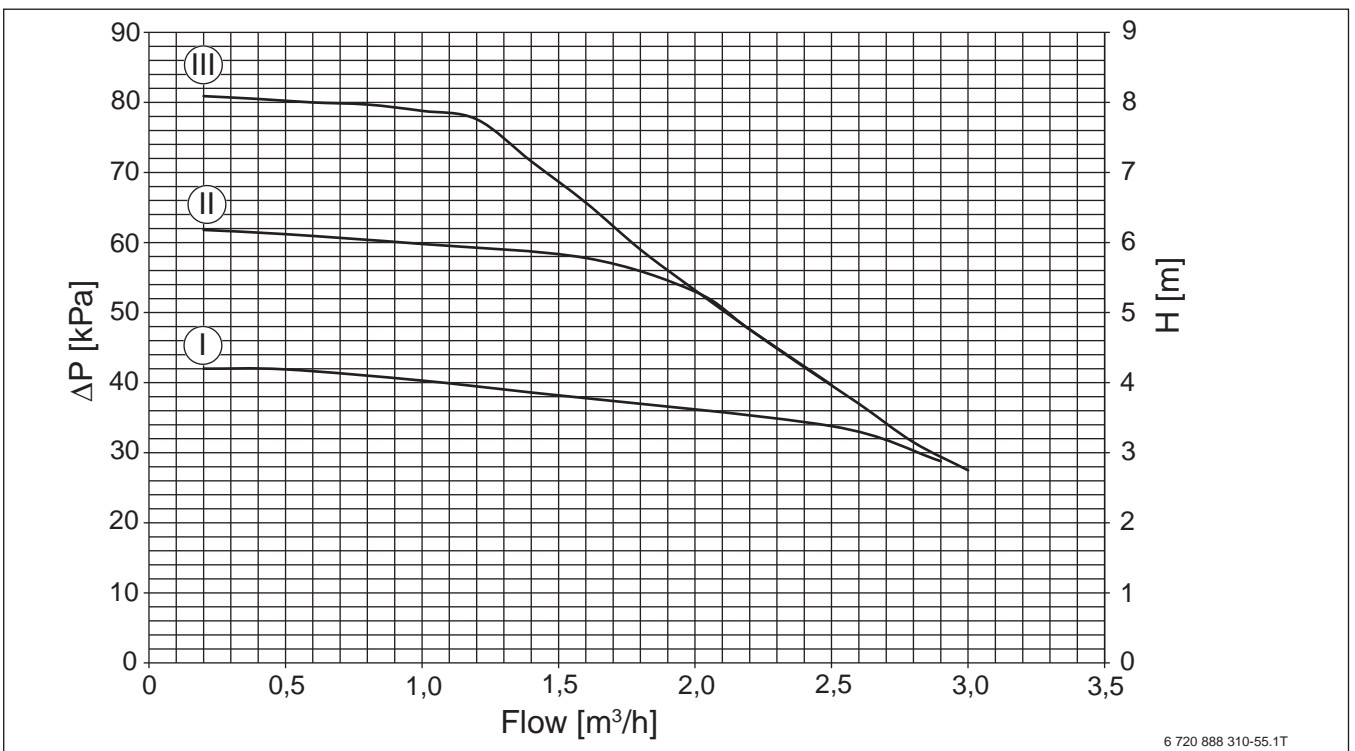
6 720 888 310-53.1T

Bild 103 Restförderhöhe Heizkreispumpe für den Anschluss an den ungemischten Heizkreis für PC1 im Betrieb mit konstanter Drehzahl



6 720 888 310-54.1T

Bild 104 Restförderhöhe Heizkreispumpe für den Anschluss an den ungemischten Heizkreis für PC1 im Betrieb mit proportionalem Druck



6 720 888 310-55.1T

Bild 105 Restförderhöhe Heizkreispumpe für den Anschluss an den ungemischten Heizkreis für PC1 im Betrieb mit konstantem Druck

4.4.11 Verrohrung zwischen Inneneinheit und Wärmepumpe

Wärmepumpe	Wärmepumpenleistung [kW]	Spreizung Heizsystem [K]	Nennvolumenstrom [m ³ /h]	Restförderhöhe [m]	Maximale Leitungslänge, einfache Länge [m]			
					Ø 15 mm innen	Ø 18 mm innen	Ø 26 mm innen	Ø 33 mm innen
ODU4.2i	4	5	1,0	6,1	14	30	–	–
ODU6.2i	6	5	1,2	5,6	4	10	30	–
ODU8.2i	8	5	1,6	4,6	4	10	30	–
ODU11i	11	5	2,1	3,5	–	–	30	30
ODU14i	14	5	2,3	1,6	–	–	7	30

Tab. 81 Rohrabbmessungen

4.5 Betriebsbereich Logatherm WLW196i..IR/AR

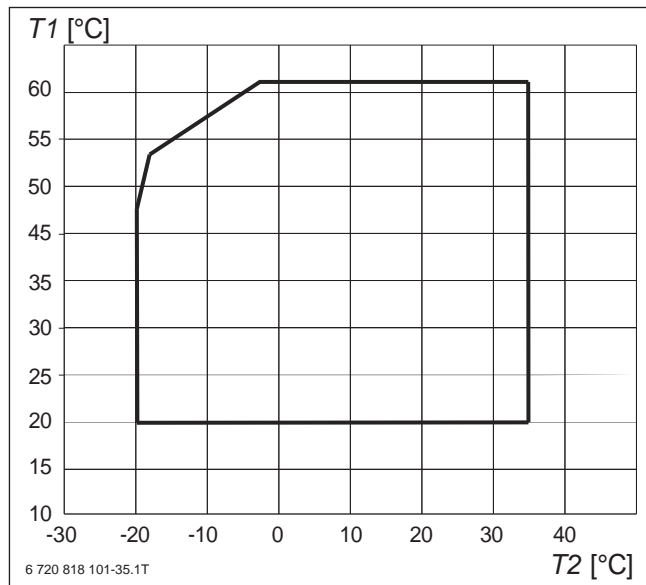


Bild 106 Wärmepumpe WLW196i..IR/AR ohne Zuheizung

T1 Maximale Vorlauftemperatur
T2 Außentemperatur

4.6 Leistungskurven Logatherm WLW196i..IR/AR

Leistungskurven Logatherm WLW196i-4 AR

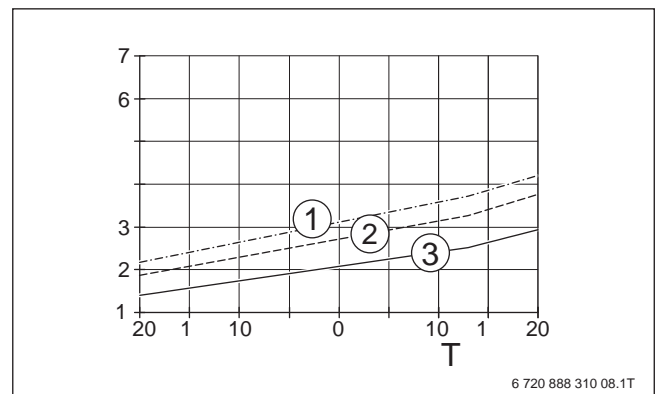


Bild 107 Leistungszahl Logatherm WLW196i-4 AR

- [1] 55 °C
- [2] 45 °C
- [3] 35 °C

COP Leistungszahl
T_{WQ} Temperatur Wärmequelle



Eine Grafik über die Leistungsaufnahme der Logatherm WLW196i-4 AR steht aktuell noch nicht zur Verfügung.

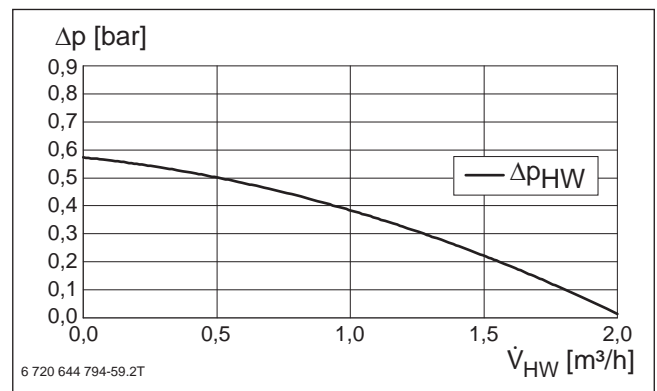


Bild 108 Restförderdruck Logatherm WLW196i-4 AR

Δp Druckverlust
Δp_{HW} Restförderdruck
V_{HW} Volumenstrom Heizwasser

Leistungskurven Logatherm WLW196i-6 IR/AR

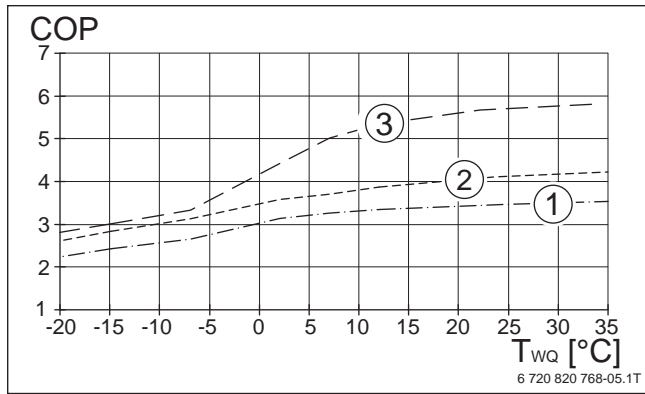


Bild 109 Leistungszahl Logatherm WLW196i-6 IR/AR

- [1] 55 °C
- [2] 45 °C
- [3] 35 °C

COP Leistungszahl
 T_{WQ} Temperatur Wärmequelle

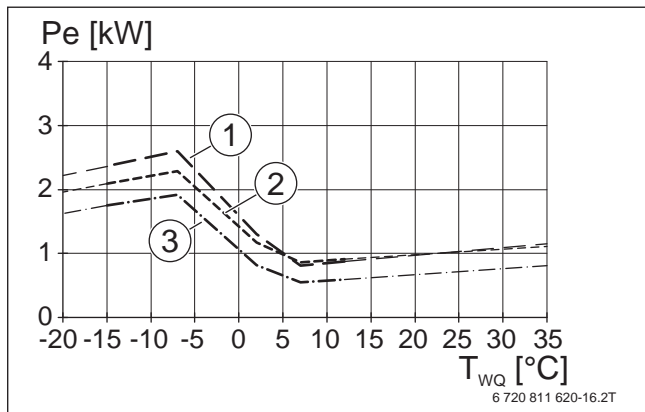


Bild 110 Leistungsaufnahme Logatherm WLW196i-6 IR/AR

- [1] 55 °C
- [2] 45 °C
- [3] 35 °C

Pe Leistungsaufnahme
 T_{WQ} Temperatur Wärmequelle

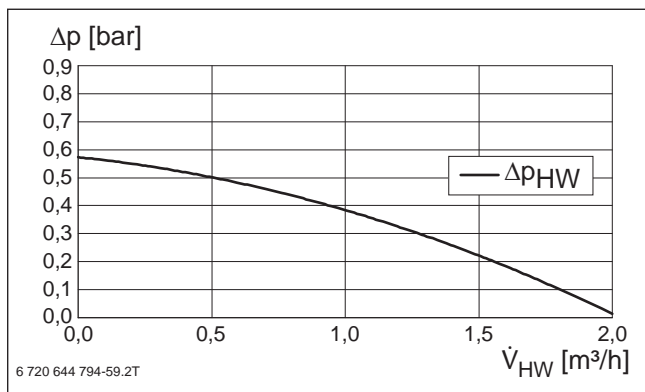


Bild 111 Restförderdruck Logatherm WLW196i-6 IR/AR

Δp Druckverlust
 Δp_{HW} Restförderdruck
 V_{HW} Volumenstrom Heizwasser

Leistungskurven Logatherm WLW196i-8 IR/AR

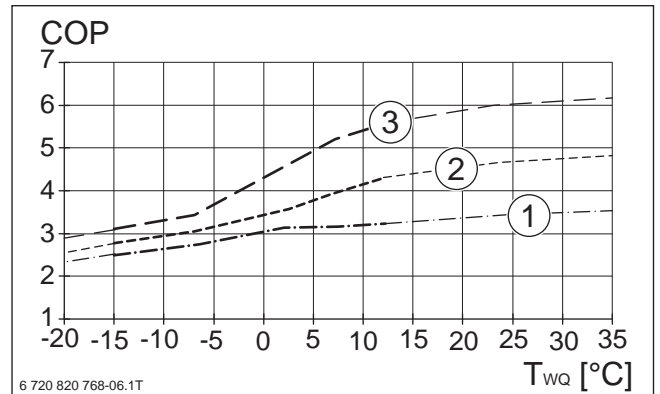


Bild 112 Leistungszahl Logatherm WLW196i-8 IR/AR

- [1] 55 °C
- [2] 45 °C
- [3] 35 °C

COP Leistungszahl
 T_{WQ} Temperatur Wärmequelle

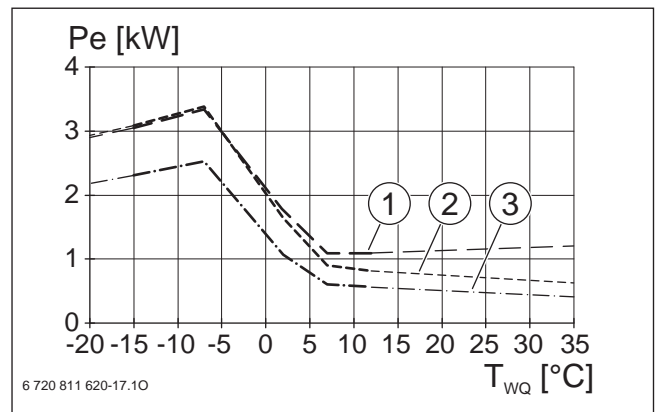


Bild 113 Leistungsaufnahme Logatherm WLW196i-8 IR/AR

- [1] 55 °C
- [2] 45 °C
- [3] 35 °C

Pe Leistungsaufnahme
 T_{WQ} Temperatur Wärmequelle

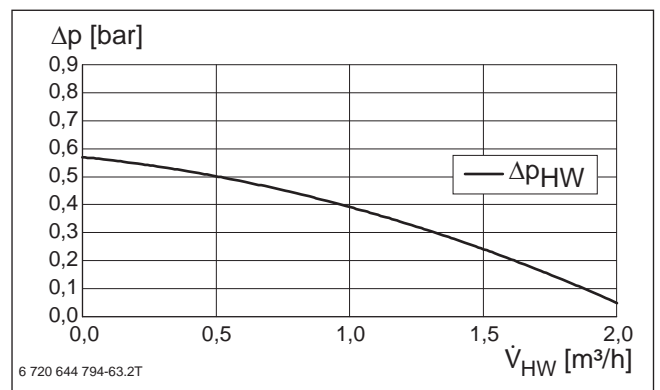


Bild 114 Restförderdruck Logatherm WLW196i-8 IR/AR

Δp Druckverlust
 Δp_{HW} Restförderdruck
 V_{HW} Volumenstrom Heizwasser

Leistungskurven Logatherm WLW196i-11 IR/AR

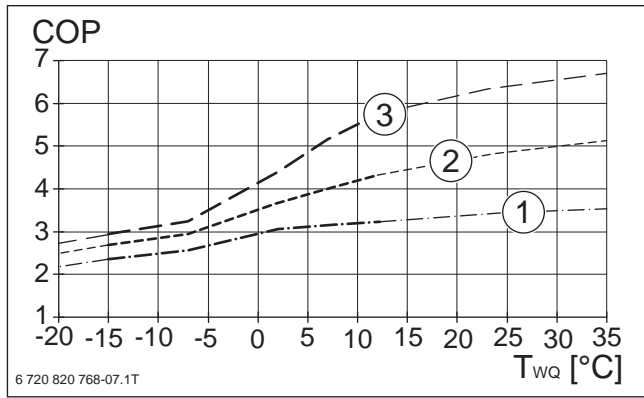


Bild 115 Leistungszahl Logatherm WLW196i-11 IR/AR

- [1] 55 °C
- [2] 45 °C
- [3] 35 °C
- COP Leistungszahl
- T_{WQ} Temperatur Wärmequelle

Leistungskurven Logatherm WLW196i-14 IR/AR

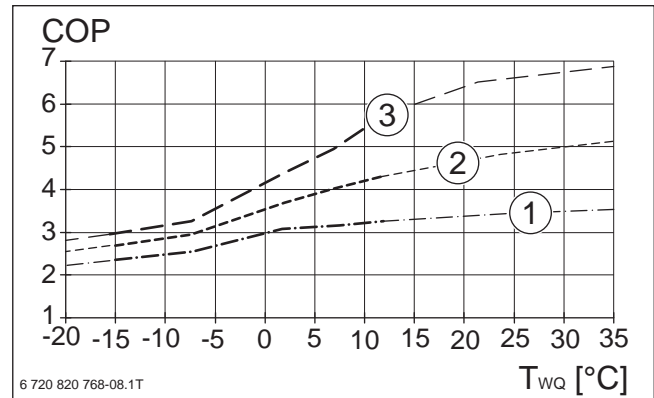


Bild 118 Leistungszahl Logatherm WLW196i-14 IR/AR

- [1] 55 °C
- [2] 45 °C
- [3] 35 °C
- COP Leistungszahl
- T_{WQ} Temperatur Wärmequelle

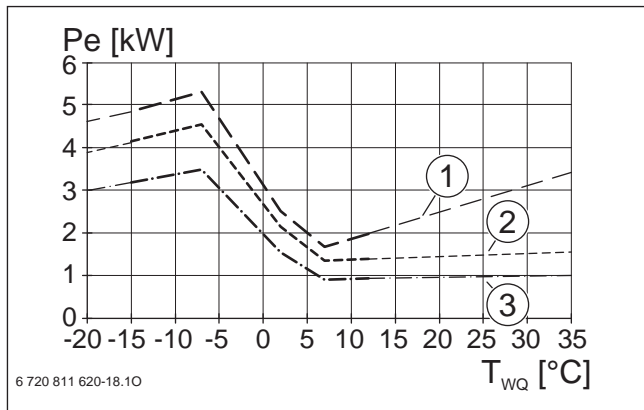


Bild 116 Leistungsaufnahme Logatherm WLW196i-11 IR/AR

- [1] 55 °C
- [2] 45 °C
- [3] 35 °C
- Pe Leistungsaufnahme
- T_{WQ} Temperatur Wärmequelle

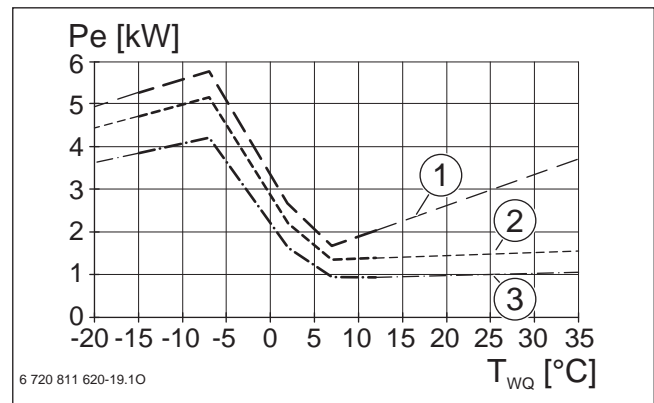


Bild 119 Leistungsaufnahme Logatherm WLW196i-14 IR/AR

- [1] 55 °C
- [2] 45 °C
- [3] 35 °C
- Pe Leistungsaufnahme
- T_{WQ} Temperatur Wärmequelle

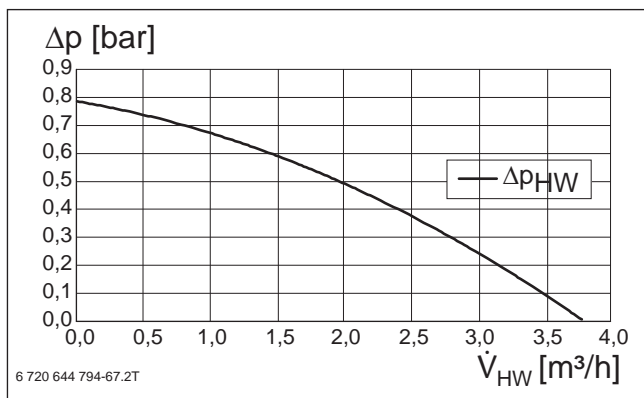


Bild 117 Restförderdruck Logatherm WLW196i-11 IR/AR

- Δp Druckverlust
- Δp_{HW} Restförderdruck
- \dot{V}_{HW} Volumenstrom Heizwasser

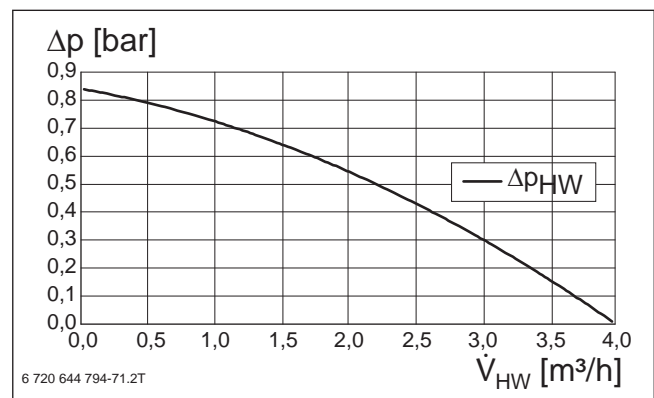


Bild 120 Restförderdruck Logatherm WLW196i-14 IR/AR

- Δp Druckverlust
- Δp_{HW} Restförderdruck
- \dot{V}_{HW} Volumenstrom Heizwasser

4.7 Elektrischer Anschluss WLW196i..IR/AR

4.7.1 1-phasige Wärmepumpe und 3-phasiger integrierter elektrischer Zuheizier

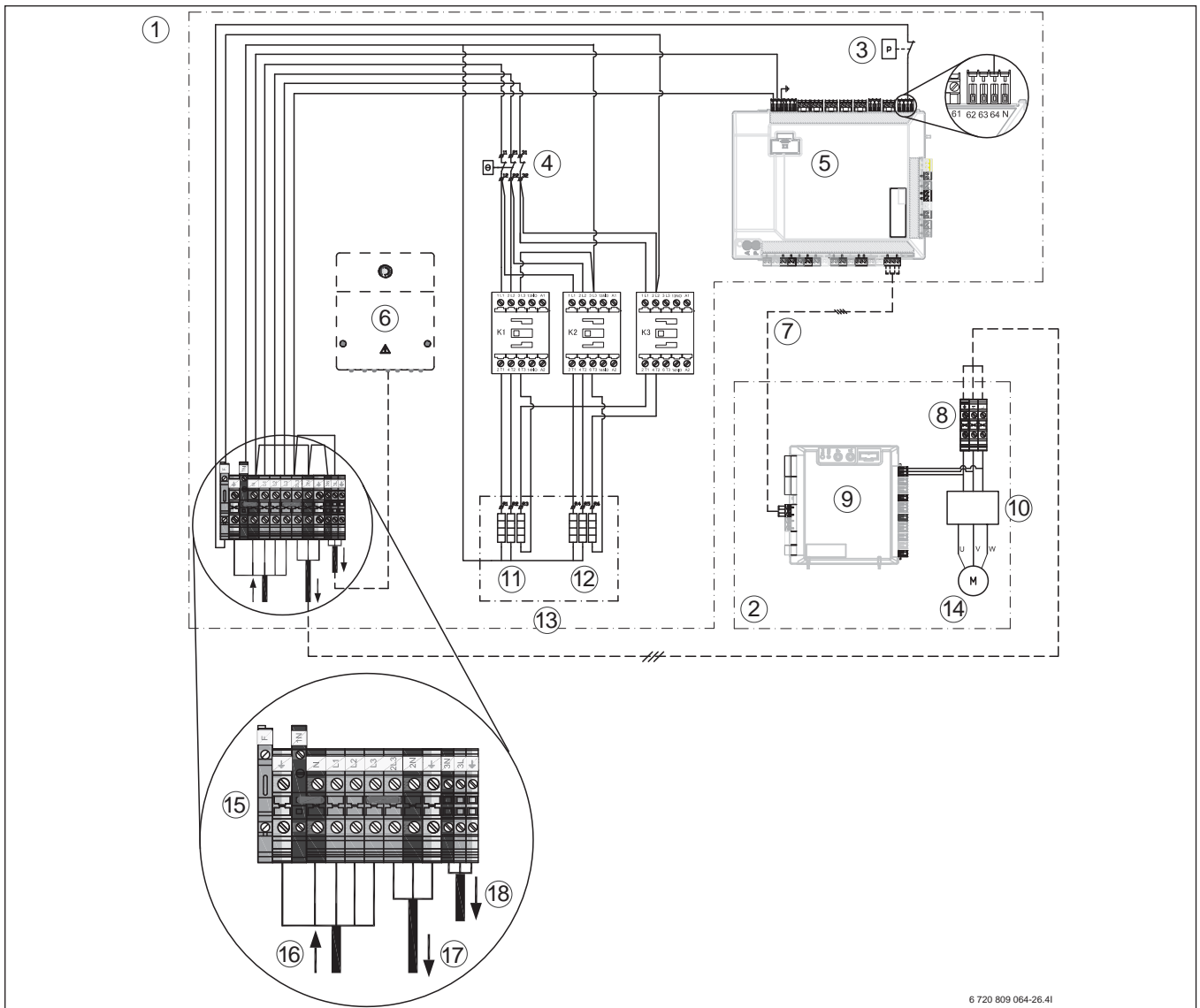


Bild 121 1-phasige Wärmepumpe WLW196i-4 AR, WLW196i-6 IR/AR und WLW196i-8 IR/AR und 3-phasiger integrierter elektrischer Zuheizier

- [1] Inneneinheit (IDU..i)
- [2] Außeneinheit (ODU..) bzw. Wärmepumpeneinheit (IDUWP)
- [3] Druckwächter
- [4] Überhitzungsschutz
- [5] Installationsmodul in der Wärmepumpen-Kompakteinheit
- [6] Zubehör
- [7] 12 V DC und CAN-BUS
- [8] Netzspannung 230 V~1N (1-phasige Wärmepumpe)
- [9] I/O-Modul der Wärmepumpe
- [10] Inverter
- [11] Heizelement 3 × 1 kW (3 × 53 Ω)
- [12] Heizelement 3 × 2 kW (3 × 27 Ω)
- [13] Elektrischer Zuheizier 9 kW
- [14] Kompressor
- [15] Anschlussklemmen
- [16] Netzspannung 400 V~3N
- [17] Netzspannung 230 V~1N (1-phasige Wärmepumpe) oder direkte Netzzuleitung vom Sicherungskasten
- [18] Netzspannung 230 V~1N (für Zubehör)

———— Werkseitiger Anschluss

— — — — — Anschluss bei Installation/Zubehör



Der Anschluss 1-phasiger Wärmepumpen an eine 3-phasige Inneneinheit muss stets entsprechend dem Schaltplan erfolgen. Alternativ kann die 1-phasige Wärmepumpe eine direkte Netzzuleitung vom Sicherungskasten erhalten.



Maximale Leistung des elektrischen Zuheiziers bei gleichzeitigem Kompressorbetrieb: 6 kW. K3 schaltet nicht mit dem Kompressorbetrieb.



Um Störungen an der Platine der WLW196i..IR/AR auszuschließen, ist es empfehlenswert für den EVU-Kontakt ein geschirmtes Kabel zu verwenden oder einen Abstand von 100 mm zu spannungsführenden Leitungen einzuhalten.

4.7.2 3-phasige Wärmepumpe und 3-phasiger integrierter elektrischer Zuheizer

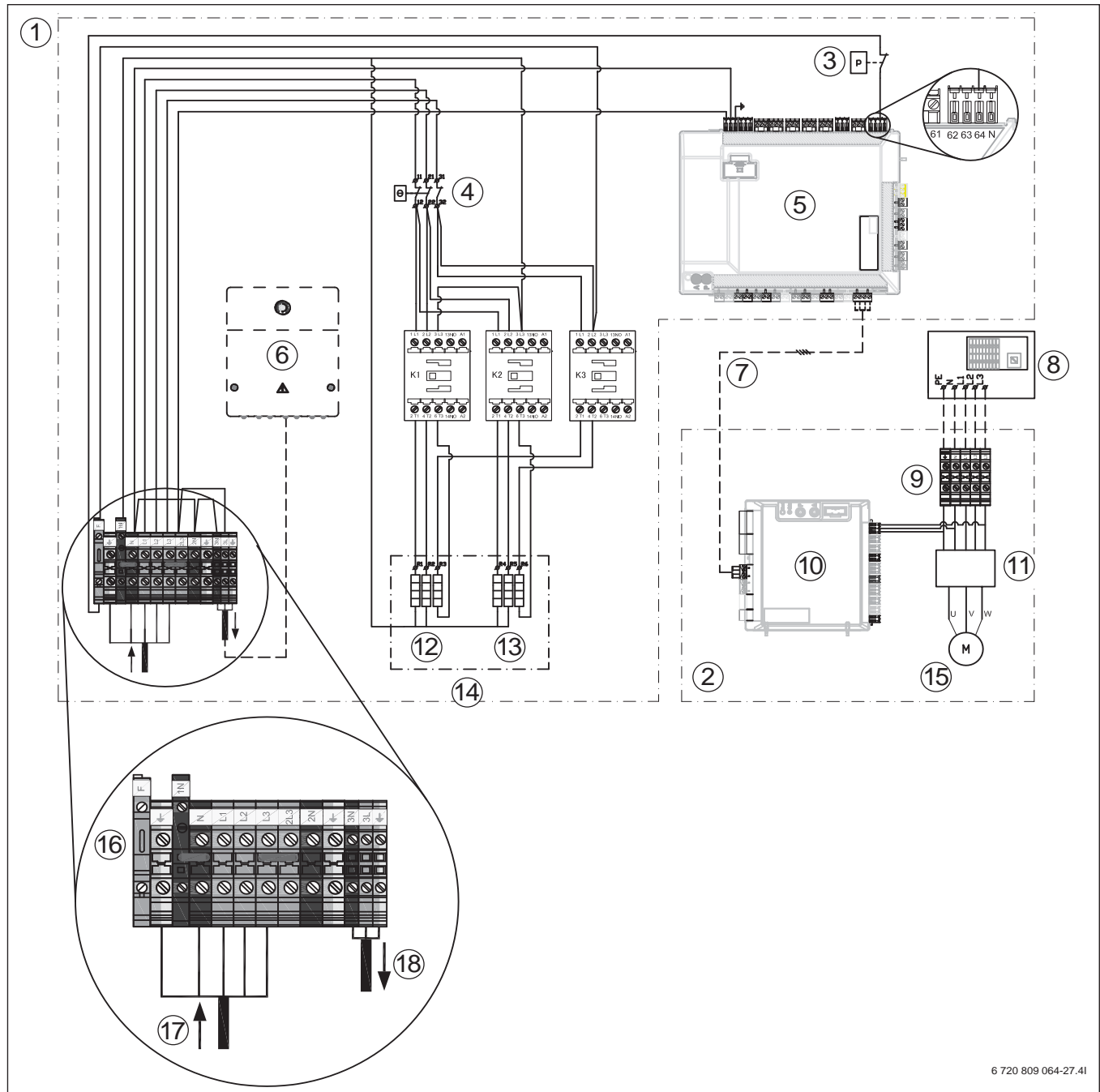


Bild 122 3-phasige Wärmepumpe WLW196i-11 IR/AR, WLW196i-14 IR/AR und integrierter elektrischer Zuheizer

- [1] Inneneinheit (IDU..i)
- [2] Außeneinheit (ODU..) bzw. Wärmepumpeneinheit (IDUWP)
- [3] Druckwächter
- [4] Überhitzungsschutz
- [5] Installationsmodul in der Wärmepumpen-Kompakteinheit
- [6] Zubehör
- [7] 12 V DC und CAN-BUS
- [8] Sicherungskasten (Spannungsversorgung 400 V~3N)
- [9] Netzspannung 400 V~3N
- [10] I/O-Modul der Wärmepumpe
- [11] Inverter
- [12] Heizelement 3 × 1 kW (3 × 53 Ω)
- [13] Heizelement 3 × 2 kW (3 × 27 Ω)
- [14] Elektrischer Zuheizer 9 kW
- [15] Kompressor

- [16] Anschlussklemmen
 - [17] Netzspannung 400 V~3N
 - [18] Netzspannung für Zubehör 230 V~1N
- Werkseitiger Anschluss
 - - - - - Anschluss bei Installation/Zubehör



Um Störungen an der Platine der WLW196i..IR/AR auszuschließen, ist es empfehlenswert für den EVU-Kontakt ein geschirmtes Kabel zu verwenden oder einen Abstand von 100 mm zu spannungsführenden Leitungen einzuhalten.

4.7.3 1-phasige Wärmepumpe und externer Zuheizter (Heizkessel)

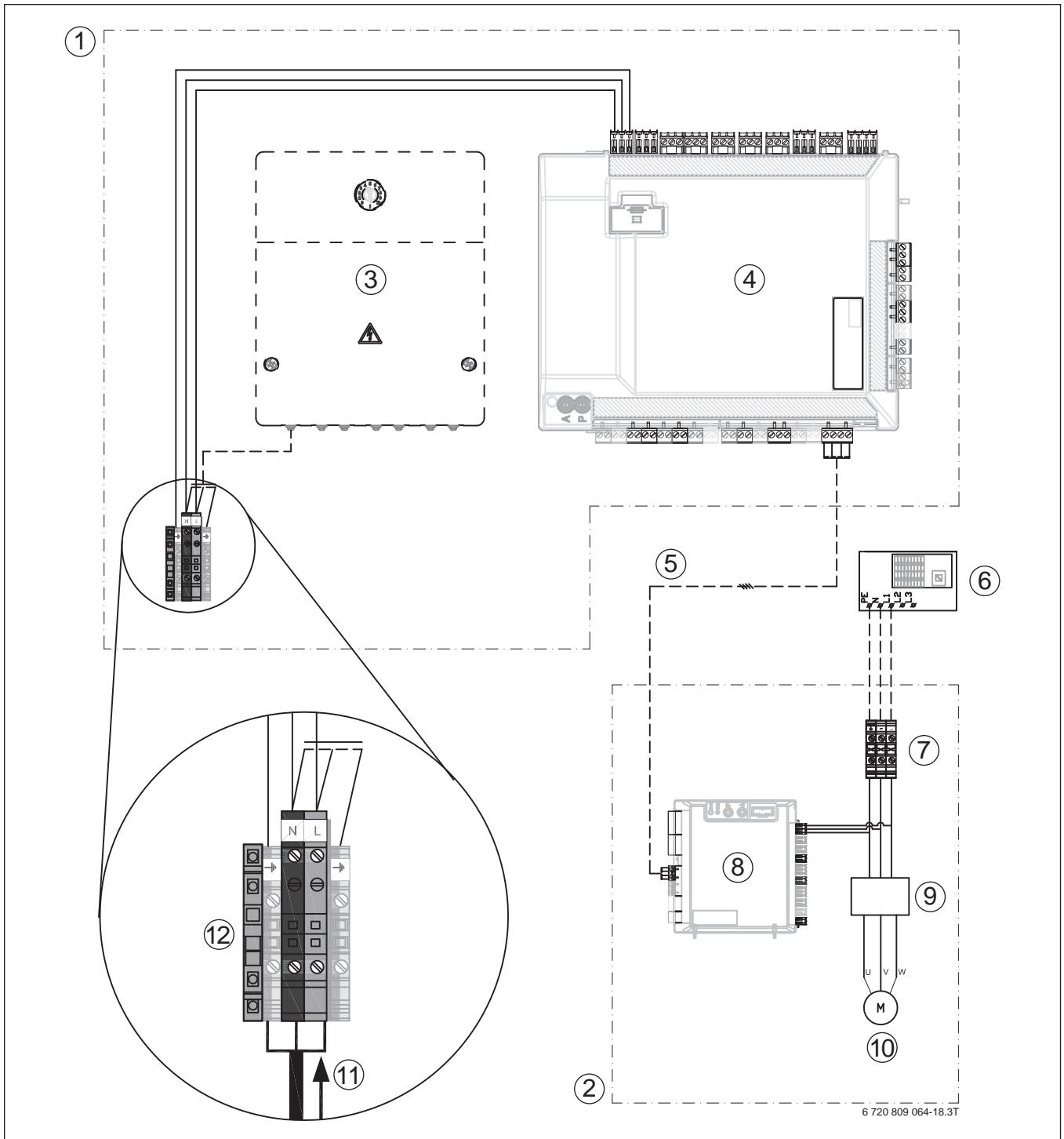


Bild 123 Inneneinheit mit externem Zuheizter – Überblick

- [1] Inneneinheit (IDU..i)
- [2] Außeneinheit (ODU..) bzw. Wärmepumpeneinheit (IDUWP)
- [3] Zubehör
- [4] Installationsmodul
- [5] 12 VDC und CAN-BUS
- [6] Sicherungskasten (Spannungsversorgung 230 V~1N)
- [7] Netzspannung 230 V~1N (Außeneinheit)
- [8] I/O-Modul der Wärmepumpe
- [9] Inverter
- [10] Kompressor
- [11] Netzspannung 230 V~1N
- [12] Anschlussklemmen

———— Werkseitiger Anschluss
 - - - - - Anschluss bei Installation/Zubehör



Um Störungen an der Platine der WLW196i..IR/AR auszuschließen, ist es empfehlenswert für den EVU-Kontakt ein geschirmtes Kabel zu verwenden oder einen Abstand von 100 mm zu spannungsführenden Leitungen einzuhalten.

4.7.4 3-phasige Wärmepumpe und externer Zuheizter (Heizkessel)

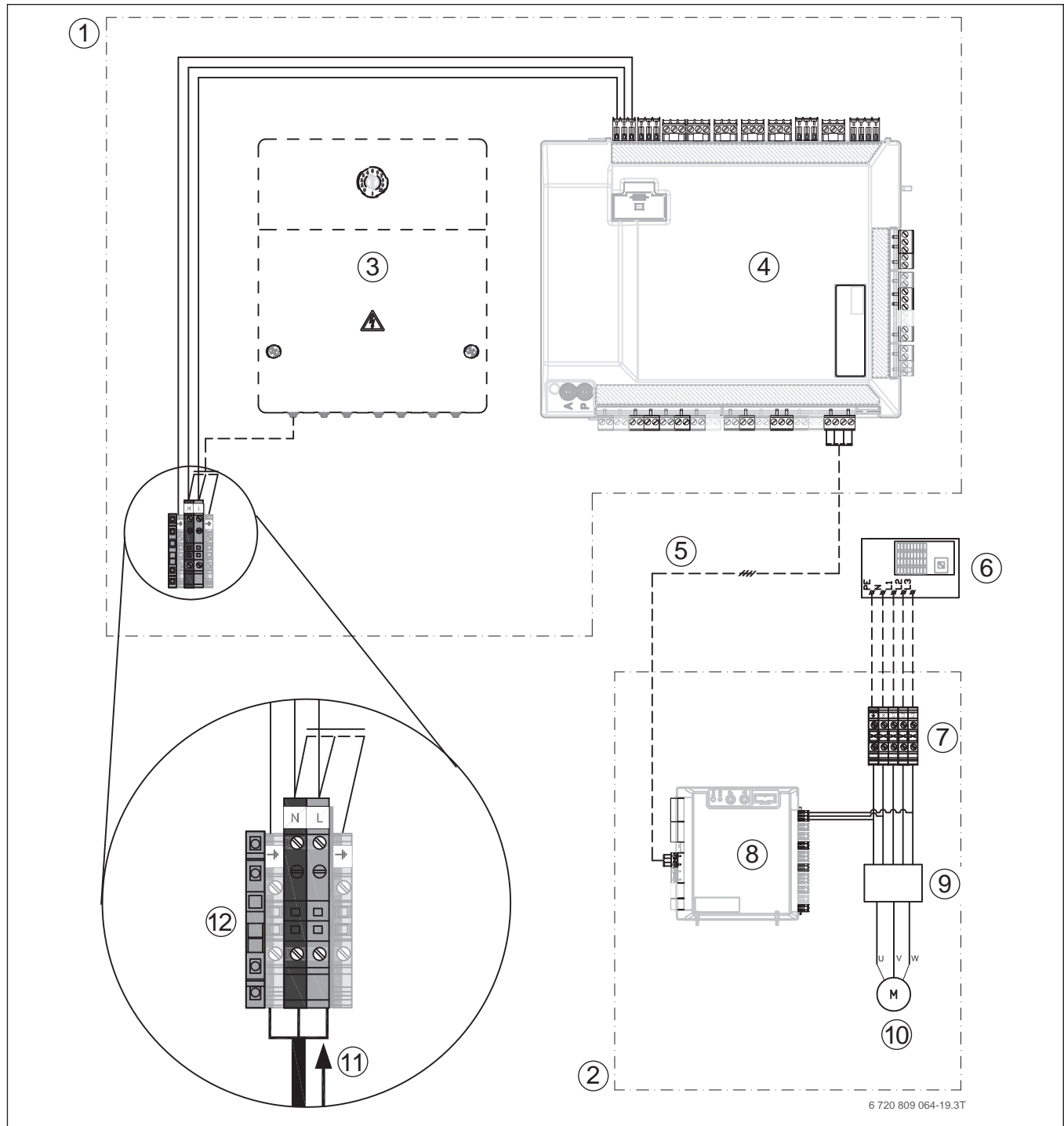


Bild 124 Inneneinheit mit externem Zuheizter – Überblick

- [1] Inneneinheit (IDU..i)
- [2] Außeneinheit (ODU..) bzw. Wärmepumpeneinheit (IDUWP)
- [3] Zubehör
- [4] Installationsmodul
- [5] 12 VDC und CAN-BUS
- [6] Sicherungskasten (Spannungsversorgung 400 V~3N)
- [7] Netzspannung 400 V~3N (Wärmepumpe)
- [8] I/O-Modul der Wärmepumpe
- [9] Inverter
- [10] Kompressor
- [11] Netzspannung 230 V~1N
- [12] Anschlussklemmen

———— Werkseitiger Anschluss
 - - - - - Anschluss bei Installation/Zubehör



Um Störungen an der Platine der WLW196i..IR/AR auszuschließen, ist es empfehlenswert für den EVU-Kontakt ein geschirmtes Kabel zu verwenden oder einen Abstand von 100 mm zu spannungsführenden Leitungen einzuhalten.

4.7.5 Schaltplan Installationsmodul – mit Mischer für bivalenten Betrieb (IDU-8/14 iB)

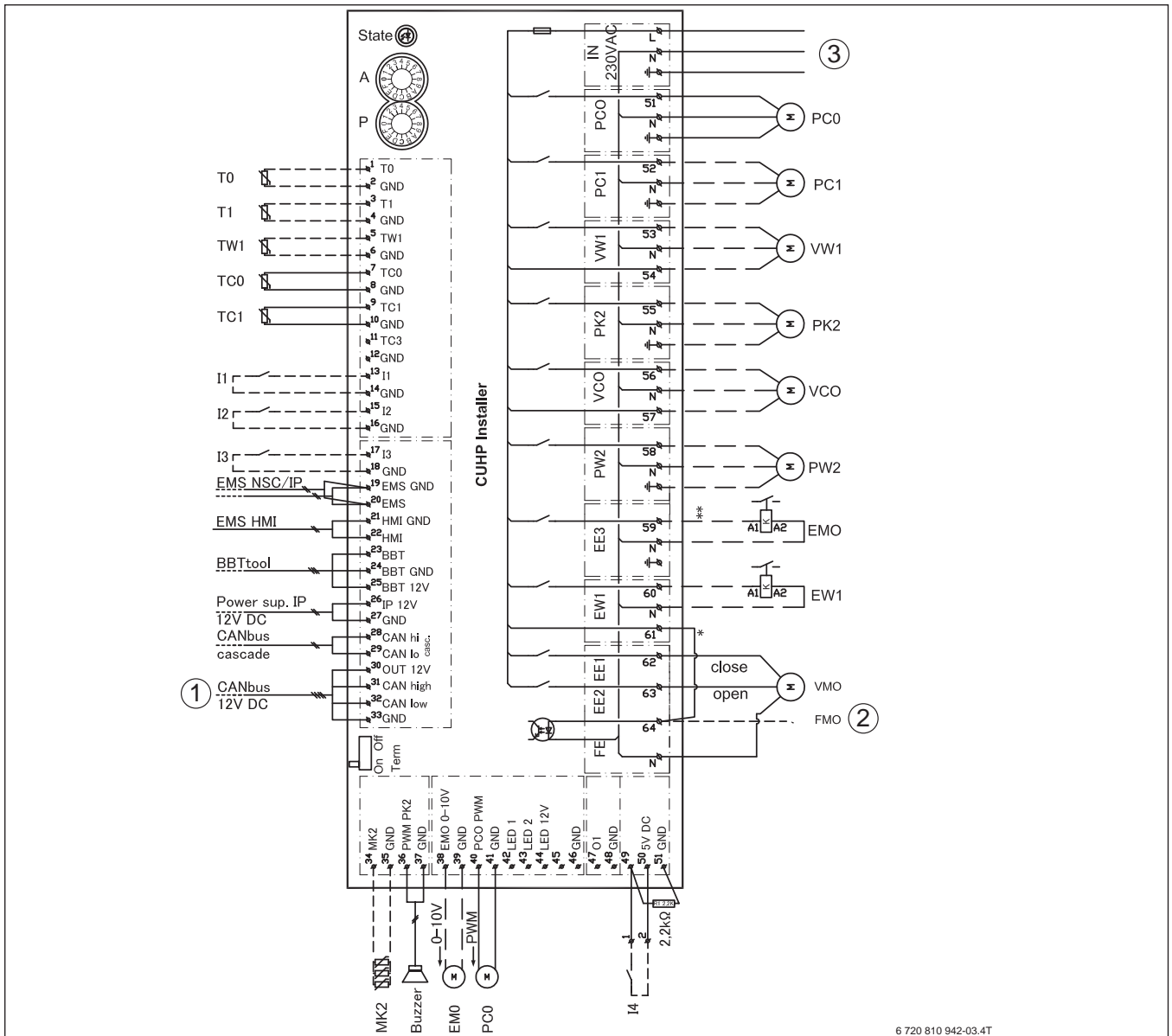


Bild 125 Schaltplan Installationsmodul mit Mischer für bivalenten Betrieb

[1]	CAN-BUS zur Wärmepumpe (I/O-Modul)	T1	Außentemperaturfühler
[2]	FMO, Alarm der externen Wärmequelle 230-V-Eingang	TW1	Warmwasser-Temperaturfühler
[3]	Betriebsspannung, 230 V ~1N	TC0	Temperaturfühler für Wärmeträgerrücklauf
EE1	Elektrischer Zuheizung Stufe 1	TC1	Temperaturfühler für Wärmeträgervorlauf
EE2	Elektrischer Zuheizung Stufe 2	VCO	3-Wege-Ventil Primärkreis
EE3	Elektrischer Zuheizung Stufe 3	VW1	3-Wege-Ventil Heizung/Warmwasser
EW1	Startsignal für elektrischen Zuheizung im Warm- wasserspeicher (extern), 230-V-Ausgang	— — — — —	Werkseitiger Anschluss
F50	Sicherung (6,3 A)	- - - - -	Anschluss bei Installation/Zubehör
I1	Externer Eingang 1	i	Maximallast am Relaisausgang: 2 A, cos φ > 0,4. Bei höherer Belastung Montage eines Zwischenrelais.
I2	Externer Eingang 2	i	Um Störungen an der Platine der WLW196i..IR/AR auszuschließen, ist es emp- fehlenswert für den EVU-Kontakt ein ge- schirmtes Kabel zu verwenden oder einen Abstand von 100 mm zu spannungsführen- den Leitungen einzuhalten.
I3	Externer Eingang 3		
I4	Externer Eingang 4		
MK2	Taupunktfühler		
PC0	Pumpe Primärkreis (PWM-Signal)		
PC1	Pumpe Primärkreis (230 V ~ 1N)		
PC2	Pumpe der Heizungsanlage		
PK2	Relaisausgang Kühlbetrieb, 230 V ~1N, für Kühlungsumwälzpumpe		
PW2	Zirkulationspumpe		
T0	Vorlauftemperaturfühler		

4.7.6 Schaltplan Installationsmodul – Betrieb mit integriertem elektrischen Zuheiz (IDU-8/14 iE)

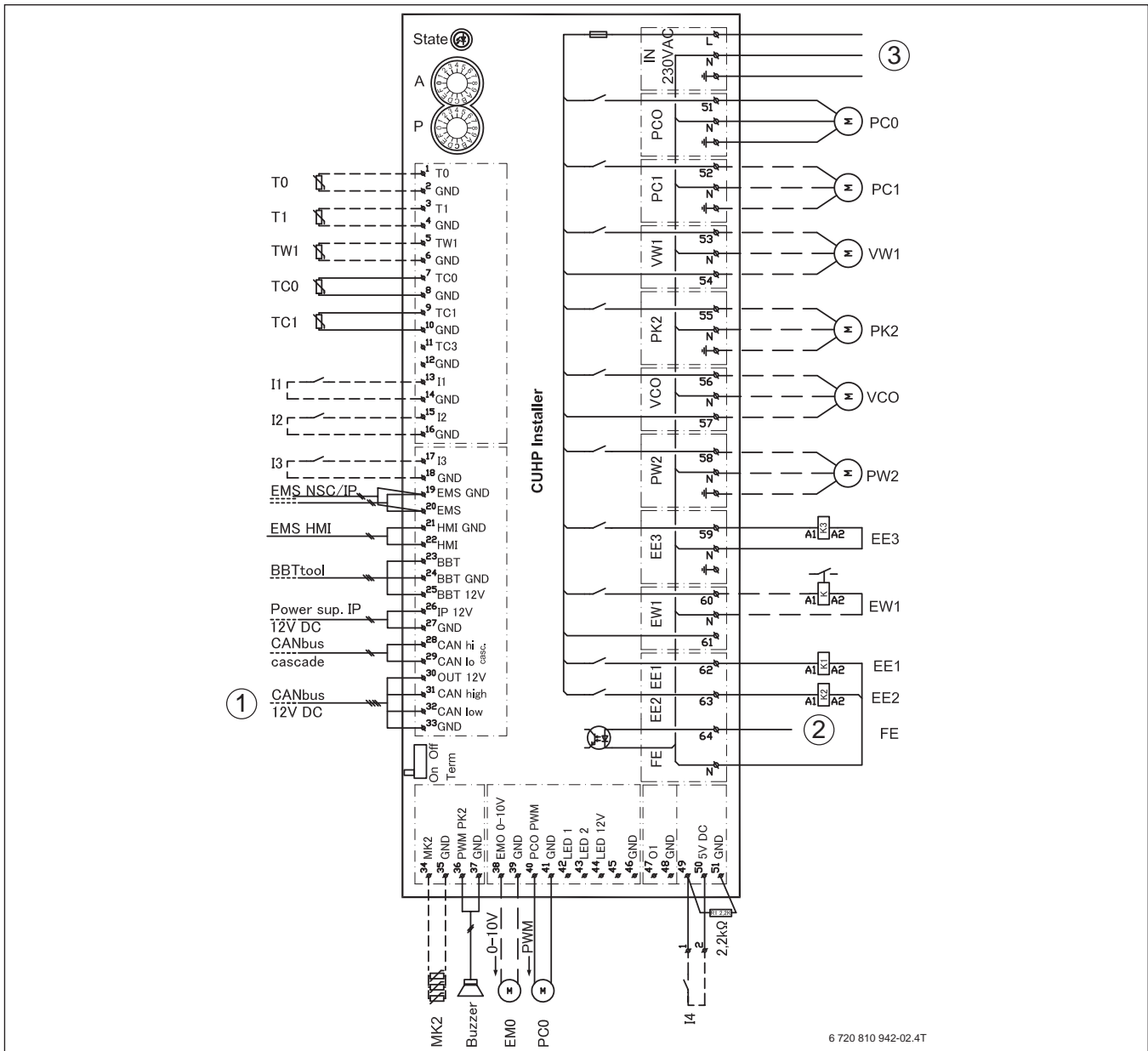


Bild 126 Schaltplan Installationsmodul mit integriertem elektrischen Zuheiz

- | | |
|---|--|
| [1] CAN-BUS zur Wärmepumpe (I/O-Modul) | T0 Vorlauftemperaturfühler |
| [2] FE, Alarm des Druckwächters oder elektrischen Zuheizers 230-V-Eingang | T1 Außentemperaturfühler |
| [3] Betriebsspannung, 230 V ~ 1N | TW1 Warmwasser-Temperaturfühler |
| EE1 Elektrischer Zuheiz Stufe 1 | TC0 Temperaturfühler für Wärmeträgerrücklauf |
| EE2 Elektrischer Zuheiz Stufe 2 | TC1 Temperaturfühler für Wärmeträgervorlauf |
| EE3 Elektrischer Zuheiz Stufe 3 | VC0 3-Wege-Ventil Primärkreis |
| EW1 Startsignal für elektrischen Zuheiz im Warmwasserspeicher (extern), 230-V-Ausgang | VW1 3-Wege-Ventil Heizung/Warmwasser |
| F50 Sicherung (6,3 A) | — Werkseitiger Anschluss |
| I1 Externer Eingang 1 | - - - Anschluss bei Installation/Zubehör |
| I2 Externer Eingang 2 | |
| I3 Externer Eingang 3 | |
| I4 Externer Eingang 4 | |
| MK2 Taupunktfühler | |
| PC0 Pumpe Primärkreis (PWM-Signal) | |
| PC0 Pumpe Primärkreis (230 V ~ 1N) | |
| PC1 Pumpe der Heizungsanlage | |
| PK2 Relaisausgang Kühlbetrieb, 230 V ~1N, für Kühlungsumwälzpumpe | |
| PW2 Zirkulationspumpe | |

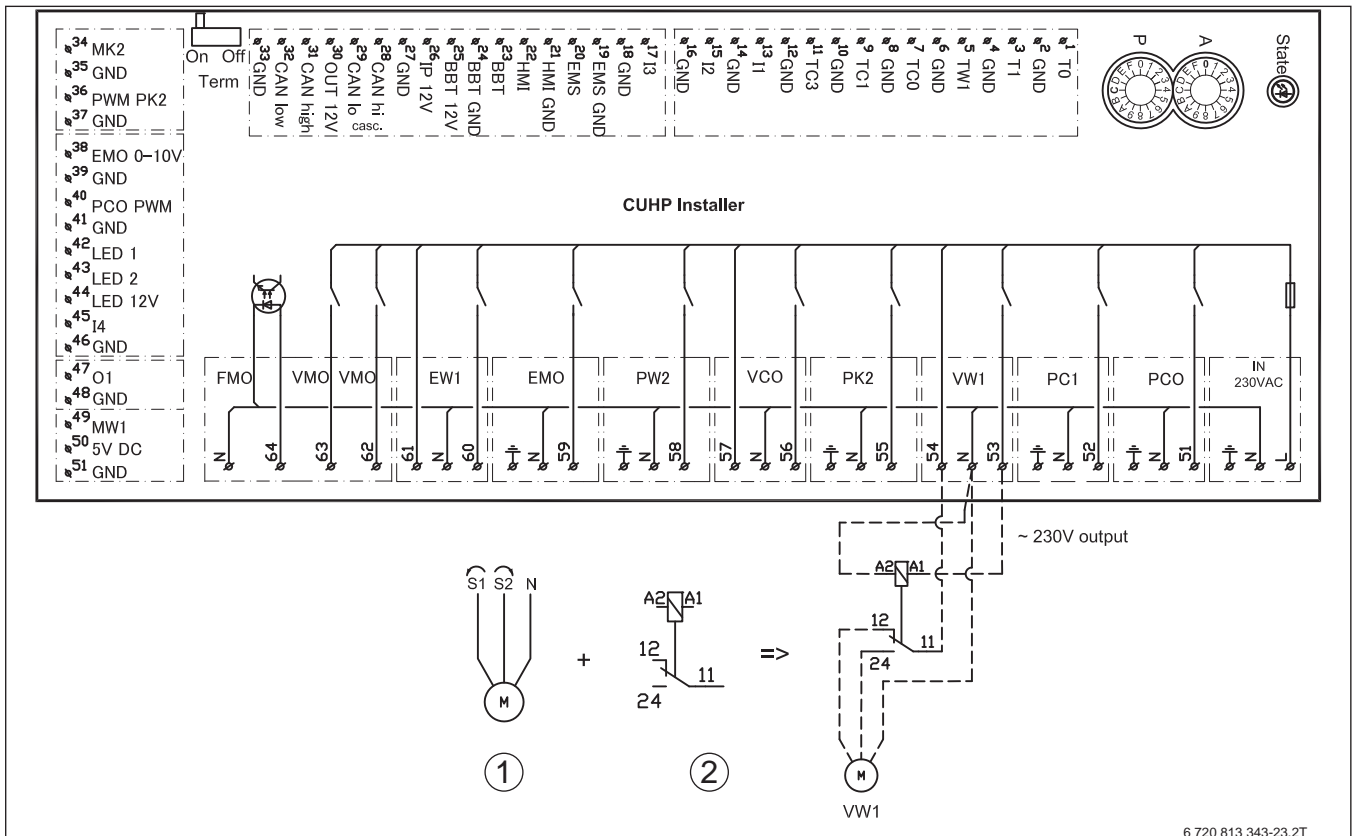


Maximallast am Relaisausgang: 2 A, $\cos \varphi > 0,4$. Bei höherer Belastung Montage eines Zwischenrelais.



Um Störungen an der Platine der WLW196i..IR/AR auszuschließen, ist es empfehlenswert für den EVU-Kontakt ein geschirmtes Kabel zu verwenden oder einen Abstand von 100 mm zu spannungsführenden Leitungen einzuhalten.

4.7.9 Schaltplan Installationsmodul – Alternative Installation 3-Wege-Ventil



6 720 813 343-23.2T

Bild 129 Alternative Installation 3-Wege-Ventil

- [1] Motor für 3-Wege-Ventil. Einstellbar für S1/S2.
- [2] Für 3-Wege-Ventil Typ [1] wird ein 2-poliges Relais benötigt (nicht im Lieferumfang)

4.7.10 Inneneinheit mit Mischer für bivalenten Betrieb – Überblick CAN-BUS und EMS (ODU4.2i ... ODU14.i)

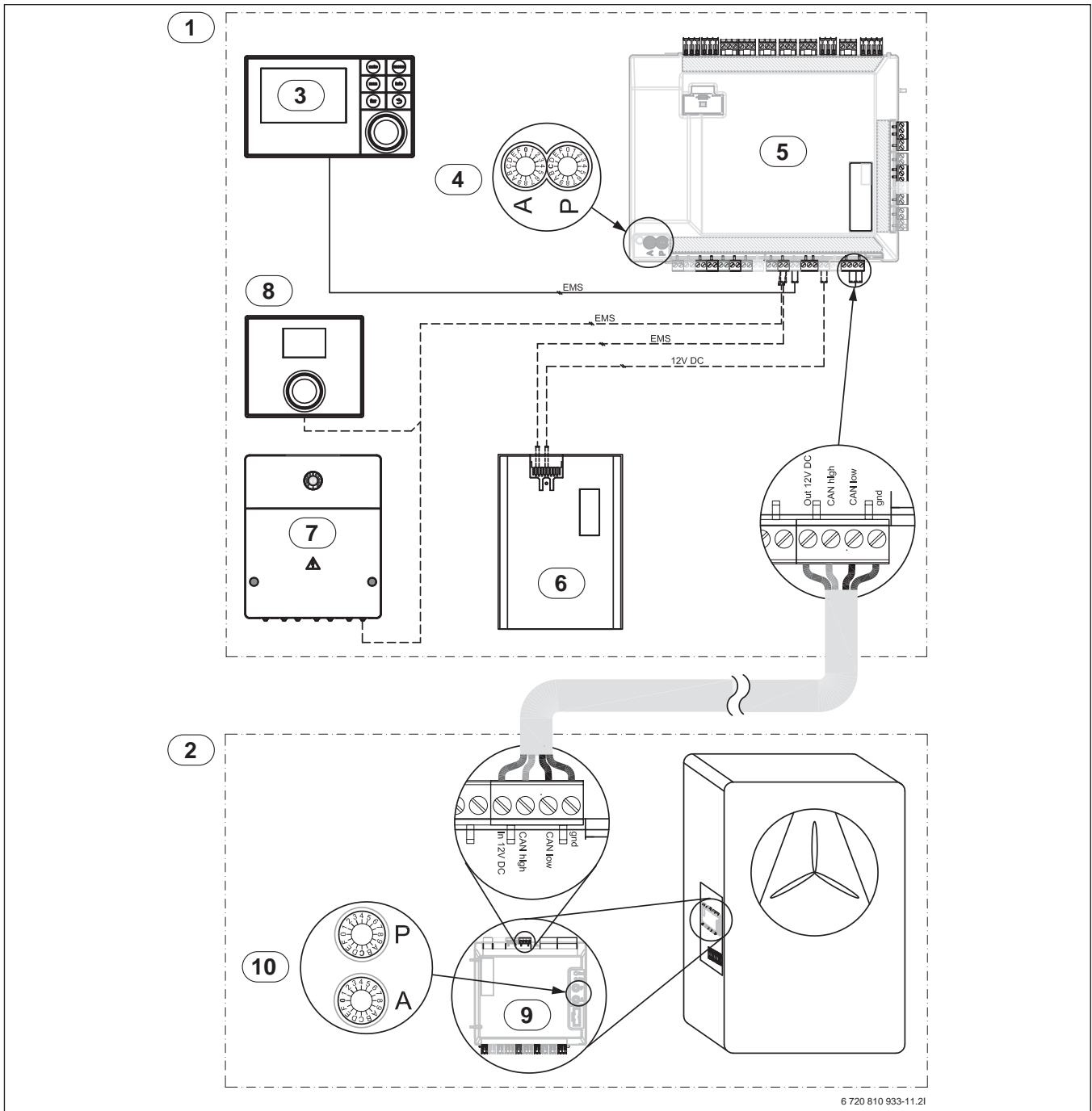


Bild 130 Inneneinheit für bivalenten Betrieb – Überblick CAN-BUS und EMS

- [1] Inneneinheit (IDU-8/14 iB)
- [2] Außeneinheit (ODU4.2i ... ODU14.i)
- [3] Bedieneinheit
- [4] Codierschalter Inneneinheit:
Grundeinstellung für IDU-8 iB: A = 0, P = 3
Grundeinstellung für IDU-14 iB: A = 0, P = C
- [5] Installationsmodul
- [6] IP-Modul
- [7] Funktionsmodul (z. B. MM100 oder SM100)
- [8] Fernbedienung/Raumregler RC100 oder RC100 H (Zubehör)
- [9] I/O-Modul der Wärmepumpe
- [10] Codierschalter Außeneinheit:
P1 = ODU4.2i 230 V ~1N
P2 = ODU6.2i 230 V ~1N
P3 = ODU8.2i 230 V ~1N
P4 = ODU11.i 400 V ~3N

P5 = ODU14.i 400 V ~3N
A = 0 ist Standard

———— Werkseitiger Anschluss
- - - - - Anschluss bei Installation/Zubehör



Falsche Einstellungen an Codierschalter A und P führen zu Fehlfunktionen.



Um Störungen an der Platine der WLW196i..IR/AR auszuschließen, ist es empfehlenswert für den EVU-Kontakt ein geschirmtes Kabel zu verwenden oder einen Abstand von 100 mm zu spannungsführenden Leitungen einzuhalten.

4.8 Elektrischer Anschluss WLW196i..AR

4.8.1 Schaltplan Installationsmodul mit Mischer für bivalenten Betrieb (IDU-8/14 iB)

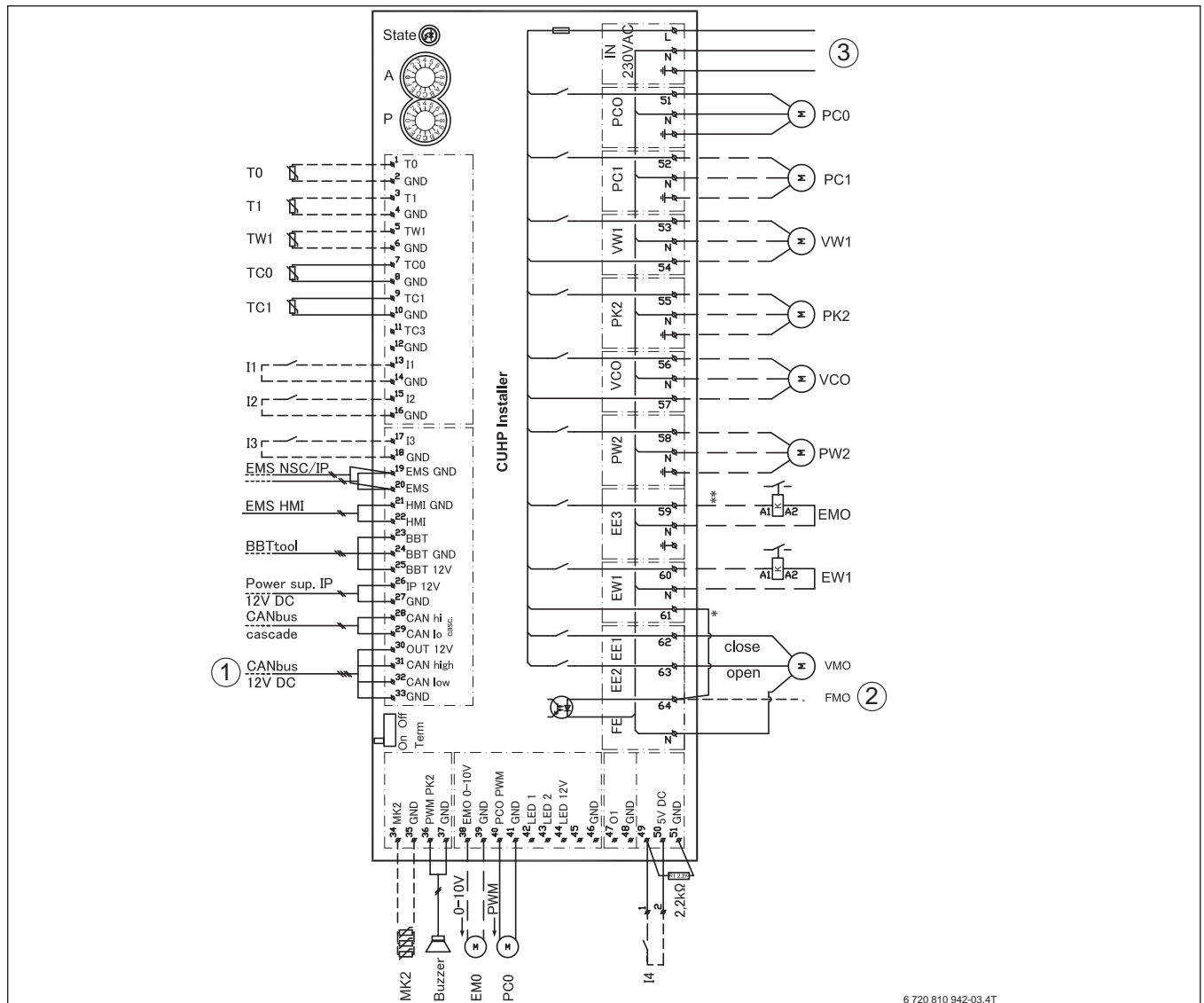


Bild 131 Schaltplan Installationsmodul

[1] CAN-BUS und 12 V DC zur Wärmepumpe (CUHP-I/O)

[2] FMO, Alarm der externen Wärmequelle, 230-V-Eingang

[3] Betriebsspannung, 230 V ~ 1N

Buzzer Warn-Summer

EM0 Externe Wärmequelle, Start/Stopp

EM0 Externe Wärmequelle, 0 ... 10-V-Ansteuerung

EW1 Startsignal für elektrischen Zuheizung im Warmwasserspeicher (extern), 230-V-Ausgang

I1 Externer Eingang 1

I2 Externer Eingang 2

I3 Externer Eingang 3

I4 Externer Eingang 4 (Smart Grid)

MK2 Taupunktfühler

PC0 Wärmeträgerpumpe, PWM-Signal

PC0 Wärmeträgerpumpe

PC1 Pumpe der Heizungsanlage

PK2 Relaisausgang Kühlbetrieb, 230 V ~1N für Kühlungsumwälzpumpe

PW2 Warmwasser-Zirkulationspumpe

T0 Vorlauftemperaturfühler

T1 Außentemperaturfühler

TC0 Temperaturfühler für Wärmeträgerrücklauf

TC1 Temperaturfühler für Wärmeträgervorlauf

TW1 Warmwasser-Temperaturfühler

VC0 3-Wege-Ventil Umwälzung 230-V-Ausgang

VM0 Mischer der externen Wärmequelle (öffnen/schließen)

VW1 3-Wege-Ventil Heizung/Warmwasser

* → Abb. 133, Seite 135

** → Abb. 134, Seite 136

— Werkseitiger Anschluss

- - - Anschluss bei Installation/Zubehör

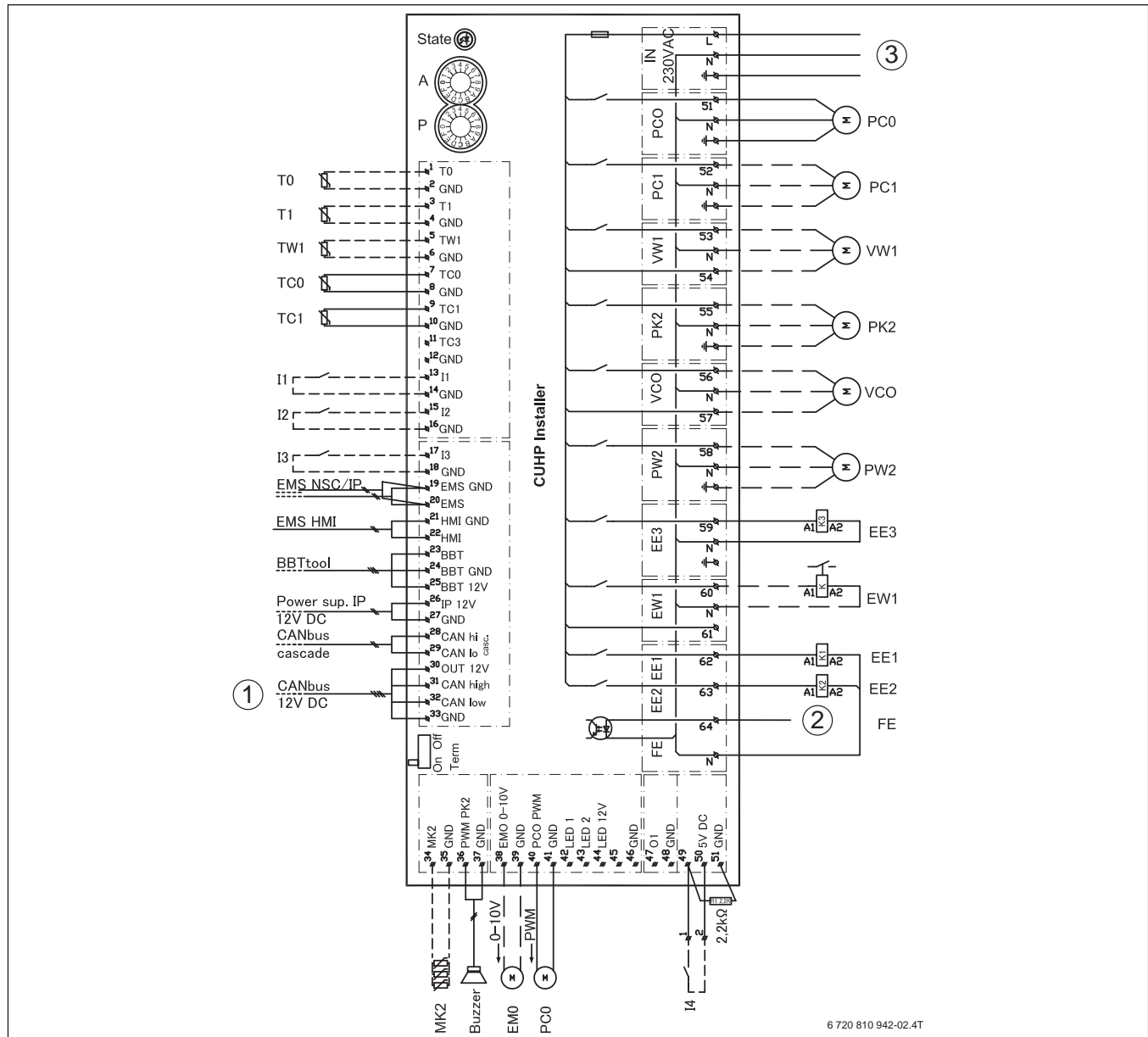


Maximallast am Relaisausgang: 2 A, $\cos \varphi > 0,4$. Bei höherer Belastung Montage eines Zwischenrelais.



Um Störungen an der Platine der WLW196i..IR/AR auszuschließen, ist es empfehlenswert für den EVU-Kontakt ein geschirmtes Kabel zu verwenden oder einen Abstand von 100 mm zu spannungsführenden Leitungen einzuhalten.

4.8.2 Schaltplan Installationsmodul – Betrieb mit integriertem elektrischen Zuheizter (IDU-8/14 iE)



6 720 810 942-02.4T

Bild 132 Schaltplan Installationsmodul

- [1] CAN-BUS zur Wärmepumpe (I/O-Modul)
 [2] FE, Alarm des Druckwächters oder elektrischen Zuheizers 230-V-Eingang
 [3] Betriebsspannung, 230 V~ 1N
- Buzzer Warn-Summer
 EE1 Elektrischer Zuheizter Stufe 1
 EE2 Elektrischer Zuheizter Stufe 2
 EE3 Elektrischer Zuheizter Stufe 3
 EM0 Externe Wärmequelle, 0 ... 10-V-Ansteuerung
 EW1 Startsignal für elektrischen Zuheizter im Warmwasserspeicher (extern), 230-V-Ausgang
- I1 Externer Eingang 1
 I2 Externer Eingang 2
 I3 Externer Eingang 3
 I4 Externer Eingang 4 (Smart Grid)
- MK2 Taupunktfühler
 PC0 Wärmeträgerpumpe
 PC0 Wärmeträgerpumpe, PWM-Signal
 PC1 Pumpe der Heizungsanlage
 PK2 Relaisausgang Kühlbetrieb, 230 V ~1N, für Kühlungsumwälzpumpe
 PW2 Warmwasser-Zirkulationspumpe

- T0 Vorlauftemperaturfühler
 T1 Außentemperaturfühler
 TC0 Temperaturfühler für Wärmeträgerrücklauf
 TC1 Temperaturfühler für Wärmeträgervorlauf
 TW1 Warmwasser-Temperaturfühler
 VCO 3-Wege-Ventil Umwälzung 230-V-Ausgang
 VW1 3-Wege-Ventil Heizung/Warmwasser

— Werkseitiger Anschluss
 - - - - - Anschluss bei Installation/Zubehör

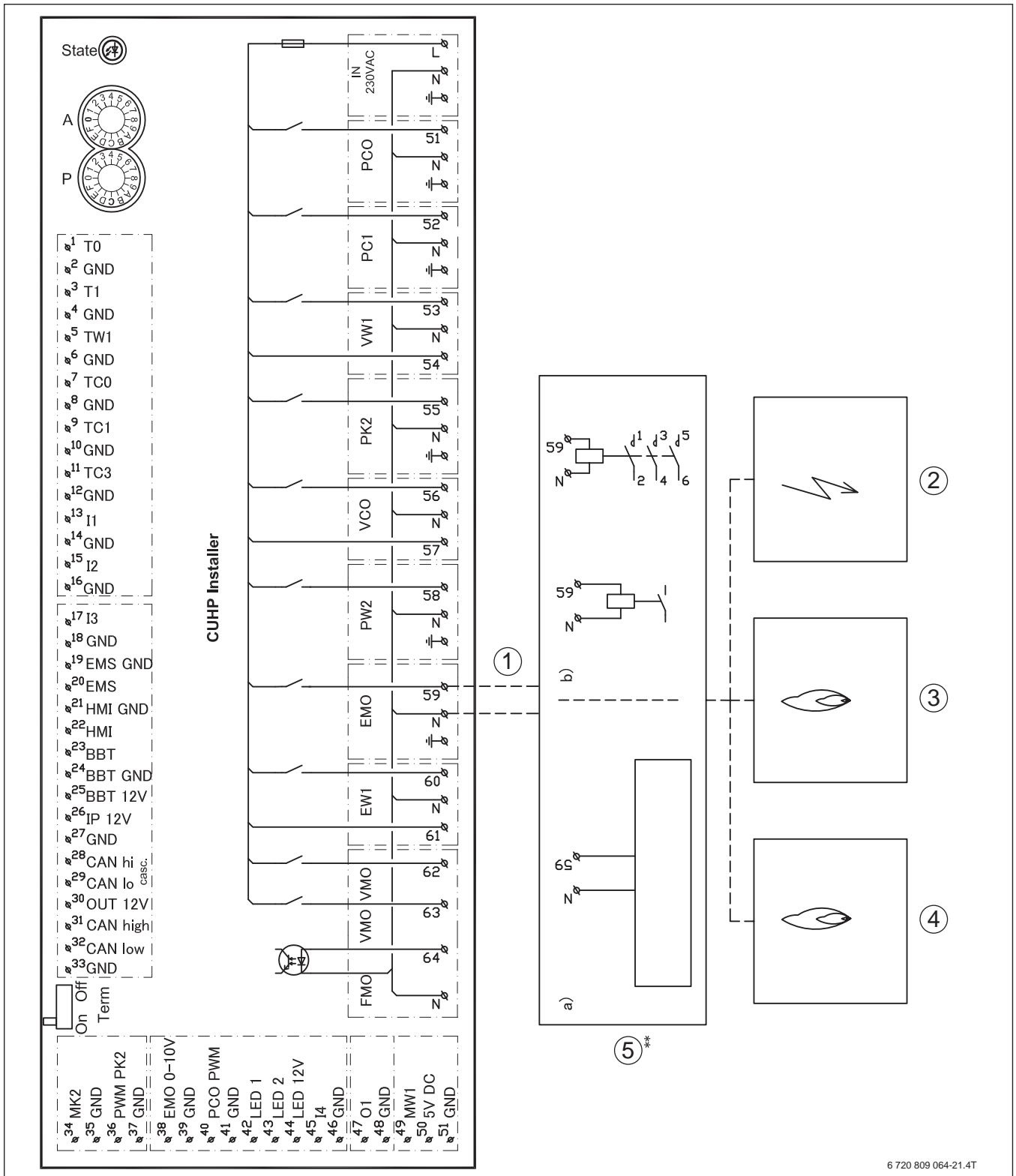


Maximallast am Relaisausgang PK2: 2 A, $\cos \varphi > 0,4$. Bei höherer Belastung Montage eines Zwischenrelais.



Um Störungen an der Platine der WLW196i..IR/AR auszuschließen, ist es empfehlenswert für den EVU-Kontakt ein geschirmtes Kabel zu verwenden oder einen Abstand von 100 mm zu spannungsführenden Leitungen einzuhalten.

4.8.3 Schaltplan Installationsmodul – Start/Stopp des externen Zuheizers (Heizkessel)



6 720 809 064-21.4T

Bild 133 Schaltplan Installationsmodul, Start/Stopp

- [1] 230-V-Ausgang ~ 1N
- [2] Elektroheizkessel/externer Elektroheizstab
- [3] Ölkessel
- [4] Gas-Brennwertgerät
- [5] EMO Start/Stopp
- [5a] Maximallast am Relaisausgang: 2 A, $\cos \varphi > 0,4$
- [5b] Bei höherer Belastung am Relaisausgang: Montage eines Zwischenrelais erforderlich

4.8.4 Schaltplan Installationsmodul – Alarm des externen Zuheizers (Heizkessel)

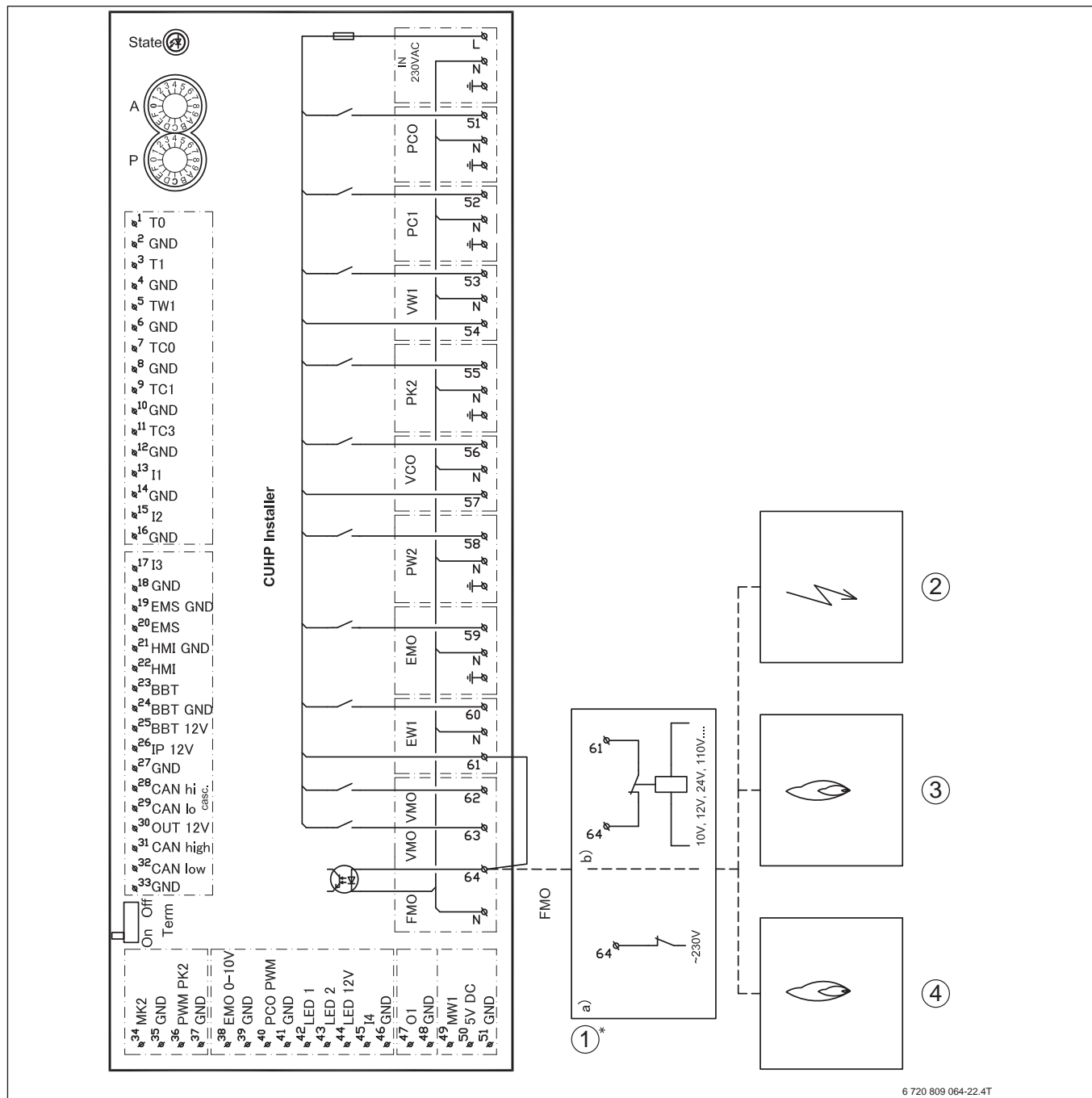


Bild 134 Schaltplan Installationsmodul, Alarm des externen Zuheizers

- [1a] 230-V-Eingang ~ 1N
 [1b] Alternativer Anschluss
 [2] Elektroheizkessel/externer Elektroheizstab
 [3] Ölkessel
 [4] Gas-Brennwertgerät



Wenn ein Alarmsignal mit einer Spannungsversorgung < 230V ~ 1N von der externen Wärmequelle anliegt:

- ▶ Alarmsignal von der externen Wärmequelle gemäß [1b] anschließen.



Wenn ein 230-V-Alarmsignal ~ 1N vom externen Zuheizer (Heizkessel) anliegt:

- ▶ Kabel zwischen Anschlussklemme 61 und 64 entfernen. Brücke nicht entfernen, wenn die Meldung eines Alarmsignals von der externen Wärmequelle nicht möglich ist.
- ▶ 230-V-Alarmsignal von der externen Wärmequelle gemäß [1a] an Anschlussklemme 64 anklammern.

4.8.5 Anforderung Gas-Brennwertgerät GB192i über die Wärmepumpe

Variante 1: Potenzialfreie Anforderung für den Konstantbetrieb

Das Gas-Brennwertgerät GB192i wird von der Wärmepumpe über den Kontakt EE3 (Anschlussklemme 59, N) angefordert.

1. Kontakt EE3 (Anschlussklemme 59, N) an ein externes Koppelrelais (K) anschließen.

2. Den Schließkontakt des externen Koppelrelais (K) mit der Anschlussklemme I1 (Position 1) des Gas-Brennwertgeräts verbinden.

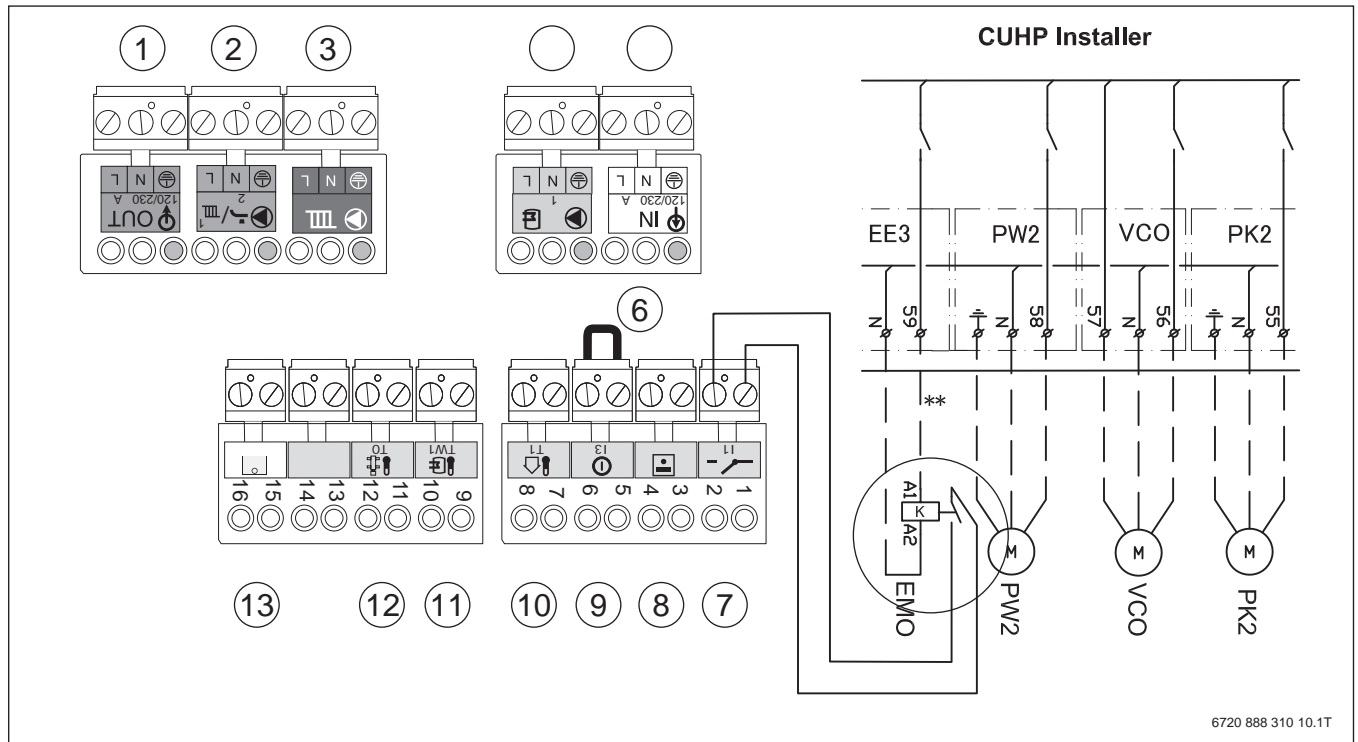


Bild 135 Potenzialfreie Anforderung für den Konstantbetrieb

- [1] Netzanschluss 230 V, weiß
- [2] Speicherladepumpe PW1 230 V oder externes 3-Wege-Ventil 230 V, grau
- [3] Externe Heizungspumpe PCO 230 V, grün. Die externe Heizungspumpe (230 V/max. 250 W) wird an die Klemmleiste angeschlossen.
- [4] Speicherladepumpe PS/externes 3-Wege-Ventil 230 V
- [5] Netzanschluss Module 230 V AC, für externe Module (über Schalter Ein/Aus geschaltet), orange
- [6] Brücke
- [7] Potenzialfreier Kontakt/Wärmeanfrage (I1)
- [8] EMS Power-BUS
- [9] Schalter Ein/Aus (I3)
- [10] Außentemperaturfühler T1, blau
- [11] Temperaturfühler Warmwasserspeicher
- [12] Temperaturfühler hydraulische Weiche
- [13] EMS-BUS

Variante 2: Alternative Anforderung über 0 ... 10 V (Leistungsanforderung)

Alternativ kann das Gas-Brennwertgerät GB192i über 0 ... 10 V (Leistungsanforderung) durch die Anschlussklemmen 38 und 39 (EMO, GND) angefordert werden.

1. Die EMO-Klemme 38 und die GND-Klemme 39 der Installationsplatine mit dem EM10 Modul (Anschlussklemmen „U“ 1 und 3) verbinden.

2. Das Modul EM10 wird nicht mit der CAN-BUS-Schleife der Wärmepumpe verbunden, sondern nur mit der Bedieneinheit des Gas-Brennwertgeräts GB192i.



0 V entspricht 0 % Leistung; 10 V entspricht 100 % Leistung.

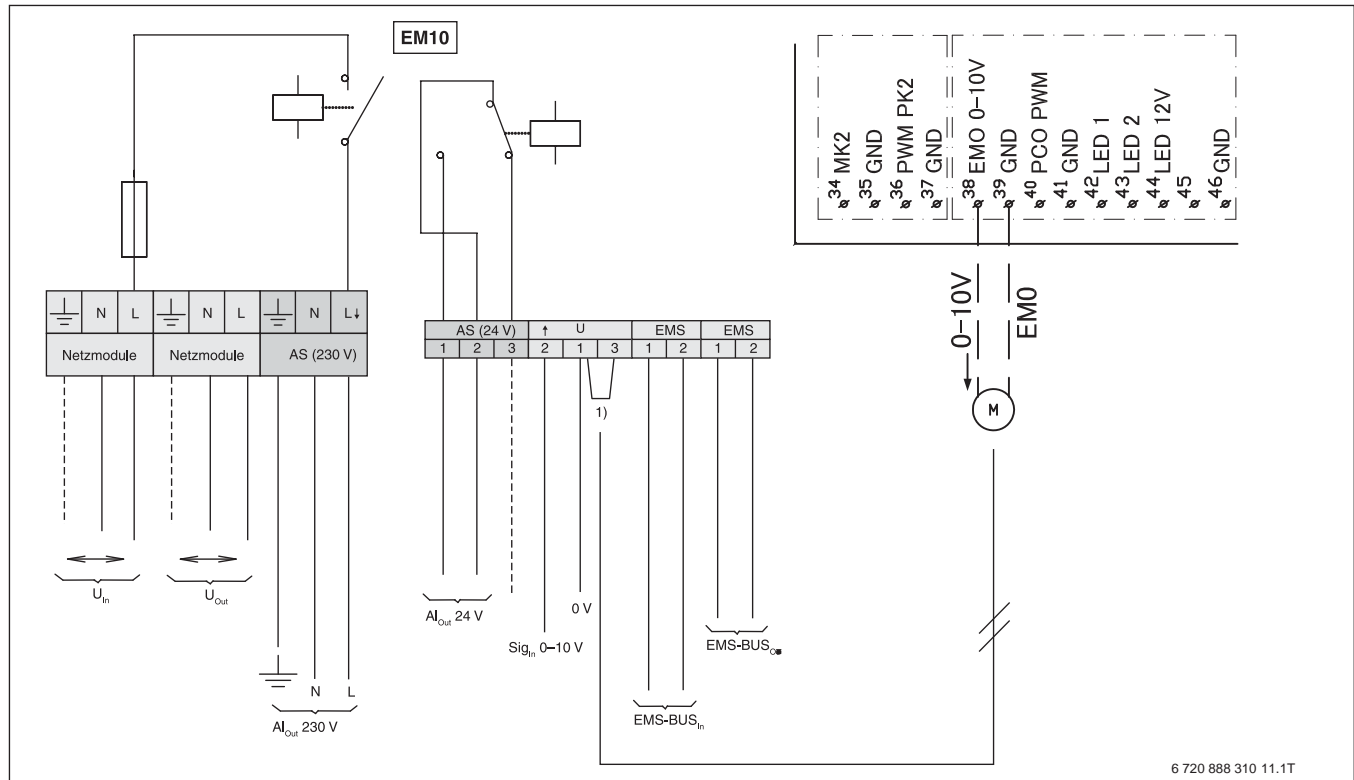
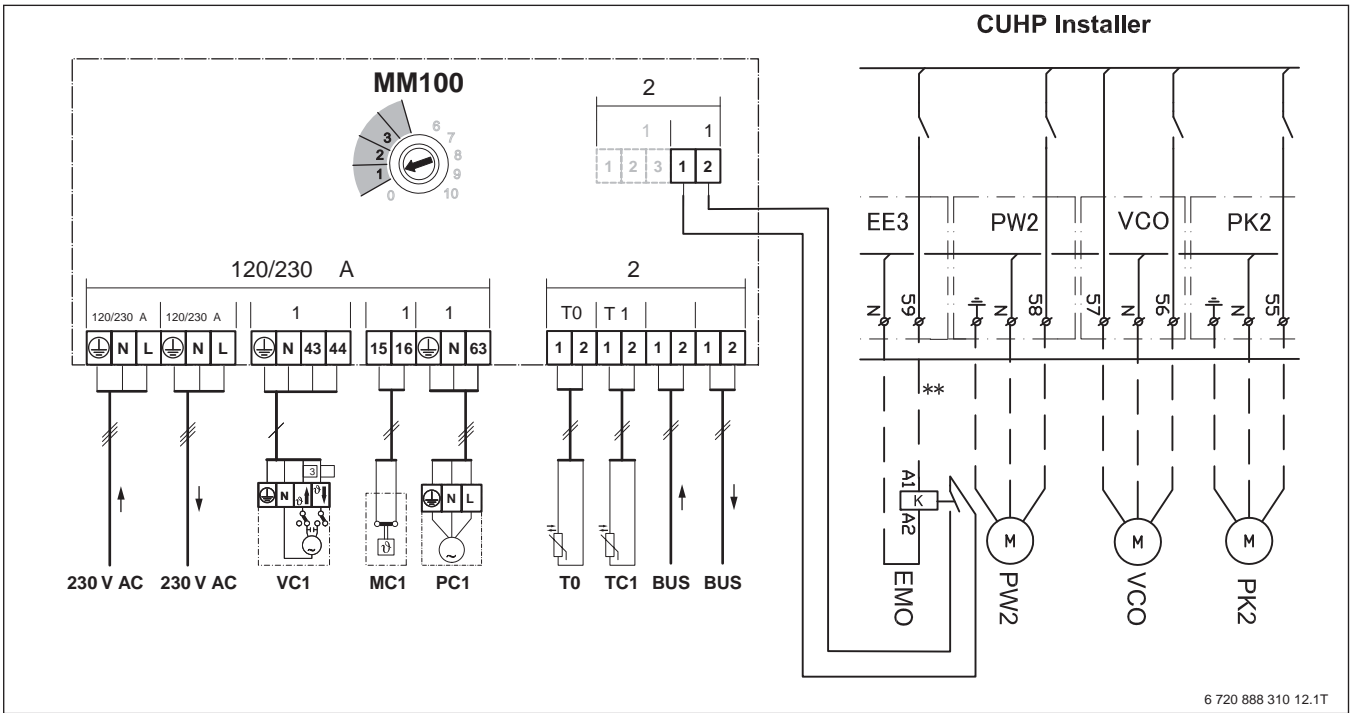


Bild 136 Alternative Anforderung über 0-10V (Leistungsanforderung)

Variante 3: Alternative Anforderung einer konstanten Temperatur über externes Heizkreismodul

Alternativ kann das Gas-Brennwertgerät GB192i auch über ein externes Heizkreismodul MM100 angefordert werden. Diese Art der Anforderung sorgt für einen wirtschaftlicheren Betrieb des Gas-Brennwertgeräts GB192i.

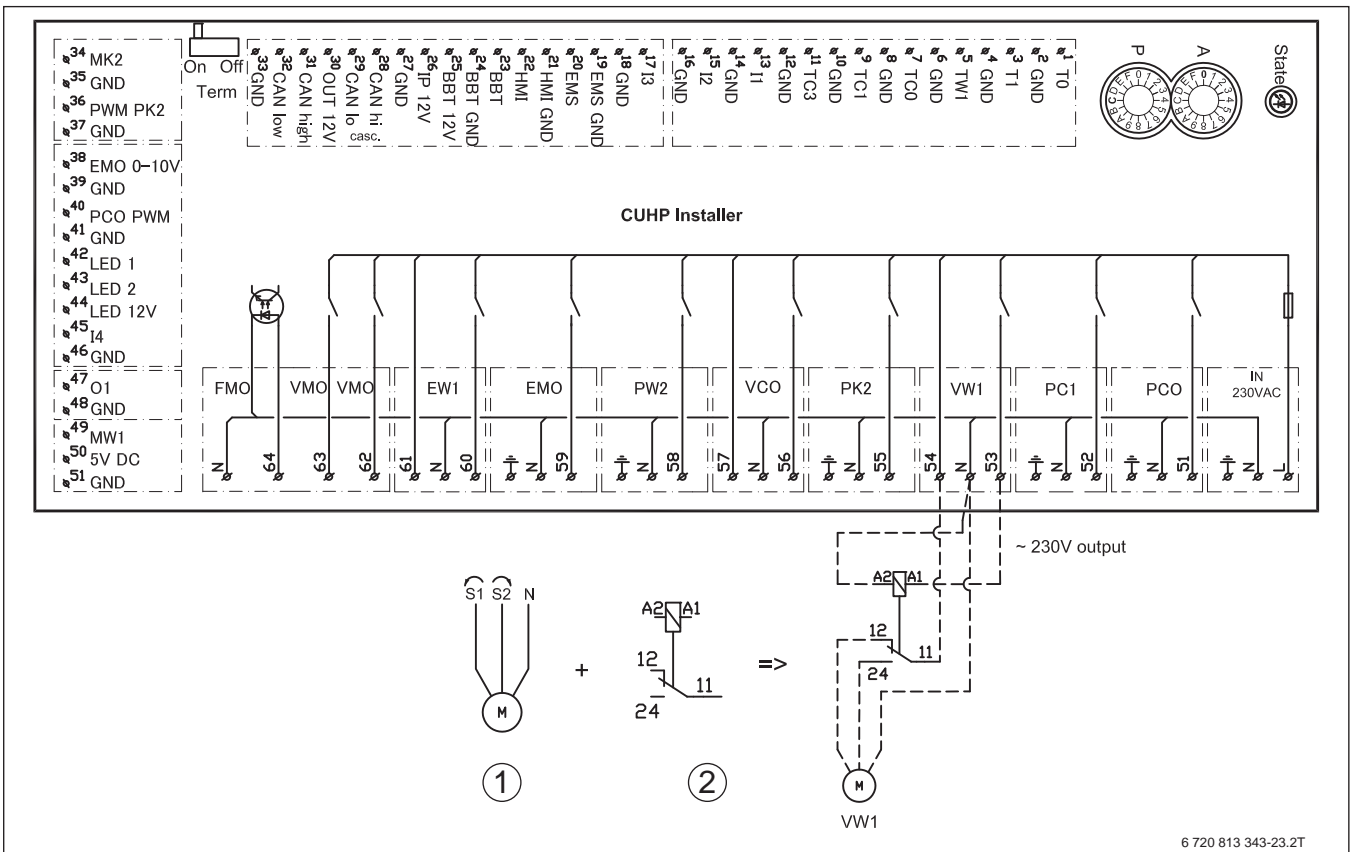
1. Das externe Heizkreismodul MM100 mit der Reglereinheit BC30 des Gas-Brennwertgeräts GB192i über den EMS-BUS verbinden.
2. Die Adressierung über den Codierschalter vornehmen.
3. Den Schließerkontakt des externen Koppelrelais (K) mit der Anschlussklemme MD (Position 1 und 2) des Heizkreismoduls MM100 verbinden.
4. Den konstanten Heizkreis und die Vorlauftemperatur programmieren.



6 720 888 310 12.1T

Bild 137 Alternative Anforderung einer konstanten Temperatur über ein externes Heizkreismodul

4.8.6 Schaltplan Installationsmodul – alternative Installation 3-Wege-Ventil



6 720 813 343-23.2T

Bild 138 Alternative Installation 3-Wege-Ventil

- [1] Motor für 3-Wege-Ventil. Einstellbar für S1/S2.
 - [2] Für 3-Wege-Ventil Typ [1] wird ein 2-poliges Relais benötigt (nicht im Lieferumfang)
- VW1 3-Wege-Ventil aus Zubehör (→ Kapitel 10.3, Seite 284) wird direkt ohne bauseitiges Relais angeschlossen:
 1 × Dauerphase (Anschlussklemme 54)
 1 × Schaltphase für Warmwasser (Anschlussklemme 53)
 1 × N

4.9 Wärmepumpenmanagement

HMC300

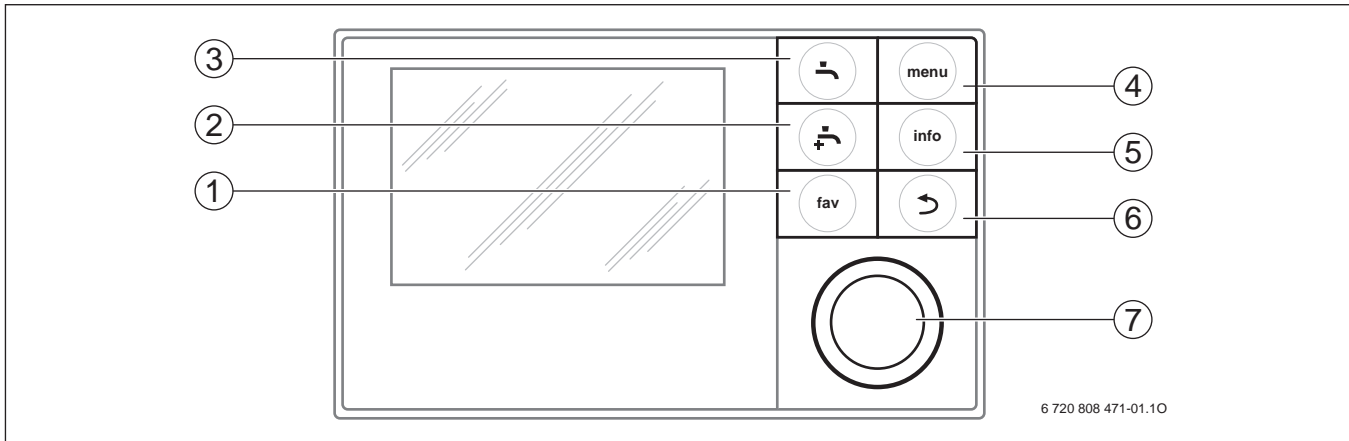


Bild 139 Bedienelemente

Pos.	Element	Bezeichnung	Erklärung
1		Taste fav	<ul style="list-style-type: none"> ▶ Drücken, um die Favoritenfunktionen für Heiz-/Kühlkreis 1 aufzurufen. ▶ Gedrückt halten, um das Favoritenmenü individuell anzupassen (→ Bedienungsanleitung der Bedieneinheit).
2		Taste Extra-Warmwasser	<ul style="list-style-type: none"> ▶ Drücken, um extra Warmwasser zu aktivieren (→ Bedienungsanleitung der Bedieneinheit).
3		Taste Warmwasser	<ul style="list-style-type: none"> ▶ Drücken, um die Betriebsart für Warmwasser auszuwählen (→ Bedienungsanleitung der Bedieneinheit).
4		Taste menu	<ul style="list-style-type: none"> ▶ Drücken, um das Hauptmenü zu öffnen (→ Bedienungsanleitung der Bedieneinheit). ▶ Gedrückt halten, um das Servicemenü zu öffnen.
5		Taste info	<p>Wenn ein Menü geöffnet ist:</p> <ul style="list-style-type: none"> ▶ Drücken, um weitere Informationen zur aktuellen Auswahl aufzurufen. <p>Wenn die Standardanzeige aktiv ist:</p> <ul style="list-style-type: none"> ▶ Drücken, um das Infomenü zu öffnen (→ Bedienungsanleitung der Bedieneinheit).
6		Taste Zurück	<ul style="list-style-type: none"> ▶ Drücken, um in die übergeordnete Menüebene zu wechseln oder einen geänderten Wert zu verwerfen. <p>Wenn ein erforderlicher Service oder eine Störung angezeigt wird:</p> <ul style="list-style-type: none"> ▶ Drücken, um zwischen Standardanzeige und Störungsanzeige zu wechseln. ▶ Gedrückt halten, um aus einem Menü zur Standardanzeige zu wechseln.
7		Auswahlknopf	<ul style="list-style-type: none"> ▶ Drehen, um einen Einstellwert (z. B. Temperatur) zu ändern oder zwischen den Menüs oder Menüpunkten zu wählen. <p>Wenn die Beleuchtung ausgeschaltet ist:</p> <ul style="list-style-type: none"> ▶ Drücken, um die Beleuchtung einzuschalten. <p>Wenn die Beleuchtung eingeschaltet ist:</p> <ul style="list-style-type: none"> ▶ Drücken, um ein ausgewähltes Menü oder einen Menüpunkt zu öffnen, einen eingestellten Wert (z. B. Temperatur) oder eine Meldung zu bestätigen oder um ein Pop-up-Fenster zu schließen. <p>Wenn die Standardanzeige aktiv und die Beleuchtung eingeschaltet ist:</p> <ul style="list-style-type: none"> ▶ Drücken, um das Eingabefeld zur Auswahl des Heiz-/Kühlkreises in der Standardanzeige zu aktivieren (nur bei Anlagen mit mindestens 2 Heiz-/Kühlkreisen → Bedienungsanleitung der Bedieneinheit).

Tab. 82 Bedienelemente

Ausstattung und Merkmale

Die Bedieneinheit HMC300 ermöglicht eine einfache Bedienung der Wärmepumpe.

Durch Drehen des Auswahlknopfes lässt sich die gewünschte Raumtemperatur in der Wohnung ändern. Die Thermostatventile an den Heizkörpern oder die Raumthermostate der Fußbodenheizung regulieren zusätzlich die Raumtemperatur.

Wenn ein Raumtemperaturregler im Referenzraum vorhanden ist, müssen die Thermostatventile dieses Raumes gegen Drosselventile ersetzt werden.

Der optimierte Betrieb sorgt für einen energiesparenden Betrieb. Die Heizung oder Kühlung wird so geregelt, dass ein optimaler Komfort bei minimalem Energieverbrauch erreicht werden kann.

Die Warmwasserbereitung kann komfortabel eingestellt und sparsam geregelt werden.

Funktionsumfang

Der Funktionsumfang und damit die Menüstruktur der Bedieneinheit ist abhängig vom Aufbau der Anlage:

- Einstellungen für verschiedene Heiz-/Kühlkreise stehen nur zur Verfügung, wenn 2 oder mehr Heiz-/Kühlkreise installiert sind.
- Informationen zur Solaranlage werden nur angezeigt, wenn eine Solaranlage installiert ist.

An den betroffenen Stellen wird auf die Abhängigkeit vom Aufbau der Anlage hingewiesen. Die Einstellbereiche und Grundeinstellungen sind abhängig von der Anlage vor Ort.

Weitere Informationen → technischen Dokumentation der Inneneinheiten.

Funktion als Bedieneinheit

Die Bedieneinheit kann maximal 4 Heiz-/Kühlkreise regeln. Für jeden Heizkreis kann in der Bedieneinheit entweder die außentemperaturgeführte Regelung oder die außentemperaturgeführte Regelung mit Raumtemperatureinfluss eingestellt werden.

Die Hauptregelungsarten für die Heizung sind:

- Außentemperaturgeführt:
 - Regelung der Raumtemperatur in Abhängigkeit von der Außentemperatur
 - Die Bedieneinheit stellt die Vorlauftemperatur nach einer vereinfachten oder optimierten Heizkurve ein.
- Außentemperaturgeführt mit Einfluss der Raumtemperatur:
 - Regelung der Raumtemperatur in Abhängigkeit von der Außentemperatur und der gemessenen Raumtemperatur. Die Fernbedienung beeinflusst die Vorlauftemperatur in Abhängigkeit von der gemessenen und der gewünschten Raumtemperatur.
 - Die Bedieneinheit stellt die Vorlauftemperatur nach einer vereinfachten oder optimierten Heizkurve ein.

Betrieb nach Stromausfall

Bei Stromausfall oder Phasen mit abgeschaltetem Wärmeerzeuger gehen keine Einstellungen verloren. Die Bedieneinheit nimmt nach der Spannungswiederkehr ihren Betrieb wieder auf. Ggf. müssen Uhrzeit und Datum neu eingestellt werden. Weitere Einstellungen sind nicht erforderlich.

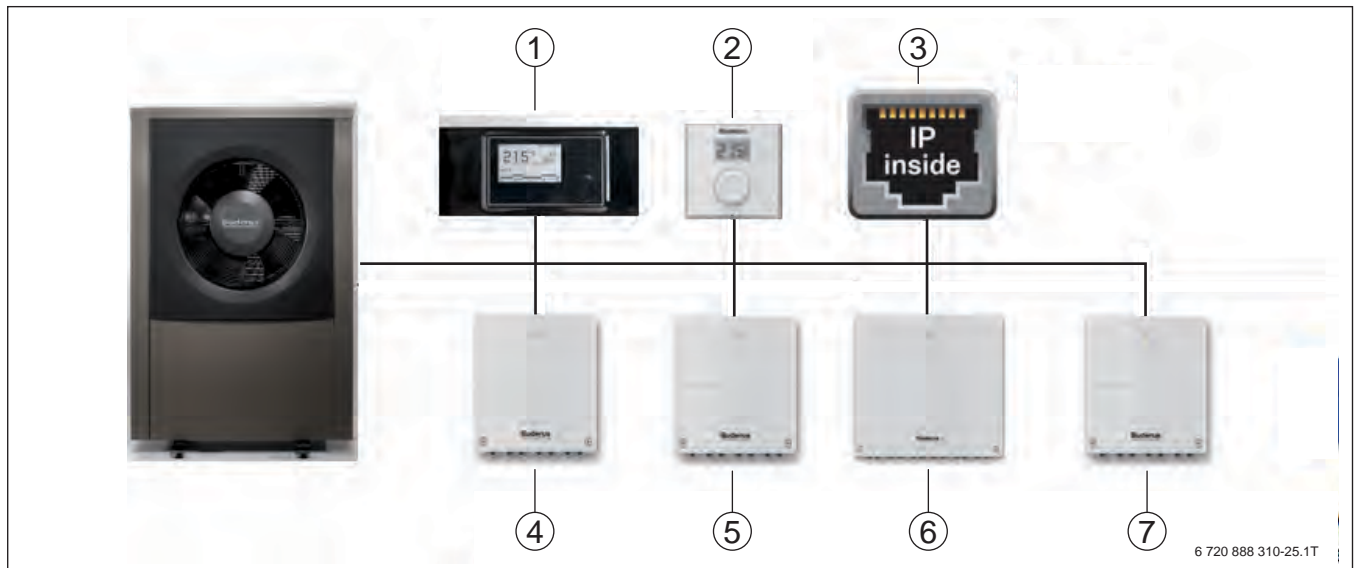


Bild 140 Regelsystem (Schema)

- [1] Bedieneinheit Logamatic HMC300
- [2] Fernbedienung RC100/RC100 H¹⁾
- [3] IP inside (Schnittstelle zum Internetrouter)
- [4] Heizkreismodul MM100
- [5] Solarmodul für Warmwasserbereitung SM100
- [6] Solarmodul für Heizungsunterstützung SM200
- [7] Poolmodul MP100

1) Die Bedieneinheit RC100 kann in Kombination mit einer Wärmepumpe WLW196i..IR/AR nur als Fernbedienung genutzt werden.

4.10 PV-, Smart-Grid- und App-Funktion

4.10.1 PV-Funktion

Die Wärmepumpe WLW196i..IR/AR ist für die intelligente Verknüpfung mit einer Photovoltaik-Anlage vorbereitet. Um diese PV-Funktionalität nutzen zu können, werden vorab in der Bedieneinheit Logamatic HMC300 die PV-Funktion aktiviert und eine elektrische Verbindung zwischen Wechselrichter der PV-Anlage und Logatherm WLW196i..IR/AR hergestellt.

Der Wechselrichter der PV-Anlage wird über einen speziellen Schaltausgang (potenzialfrei) mit dem Eingang I4 der WLW196i..IR/AR verbunden. Wird der Kontakt I1 für den EVU-Kontakt genutzt, muss der Kontakt I4 für Smart Grid belegt werden. Sobald eine bestimmte elektrische Leistung aus der PV-Anlage vorliegt, gibt der Wechselrichter die Startfreigabe für die WLW196i..IR/AR. Die Elektronik des Wechselrichters verhindert ein Takten der WLW196i..IR/AR. Dies wird ermöglicht, indem ein frei wählbarer PV-Leistungsertrag für eine festgelegte Dauer anstehen muss, bevor eine Startfreigabe erfolgt. Die Startfreigabe wiederum sollte idealerweise für einen festen Zeitraum von mindestens ca. 20 Minuten bestehen bleiben.

Um den PV-Ertrag optimal zu nutzen, kann der Kunde mittels Offset (0 ... 5 K) jeweils den aktuellen Sollwert für die Warmwassertemperatur und/oder für die Heizkreis-Vorlauftemperatur auf einen höheren Wert setzen. Diese neuen Solltemperaturen (Sollwert + Offset) für Warmwasser bzw. Heizkreis werden nur bei aktiver PV-Funktion berücksichtigt. Bei inaktiver PV-Funktion gelten wieder die aktuellen Sollwerte.

Die Wärmepumpe WLW196i..IR/AR heizt zunächst den Warmwasserspeicher auf. Wenn die Warmwasseranforderung erfüllt ist und die Solltemperatur erreicht ist, heizt die Wärmepumpe WLW196i..IR/AR die Heizkreise gemäß der um den Offset erhöhten Sollwerte auf. Wenn auch diese Wärmeanforderung erfüllt ist, schaltet die WLW196i..IR/AR ab, auch wenn weiterhin eine Freigabe des Wechselrichters vorliegt.

Falls das System einen Pufferspeicher und ausschließlich gemischte Heizkreise hat, heizt die WLW196i..IR/AR den Pufferspeicher auf die Maximaltemperatur auf. Ist kein Pufferspeicher vorhanden, kann mit dem "Offset" die Heizkurve oder bei vorhandenem Raumtemperaturregler die Raum-Solltemperatur bis zu 5 K angehoben werden.

Sobald die Wärmepumpe WLW196i..IR/AR während der PV-Funktion ihre maximal mögliche Vorlauftemperatur erreicht hat, aber den Sollwert noch nicht erfüllt, wird der Elektroheizstab stufig eingeschaltet.

Folgende Abläufe sind möglich:

- Winterbetrieb
 - Die Stopptemperatur für Warmwasser wird bei PV-Anforderung auf 57 °C angehoben, dazu ist eine entsprechende Einstellung bei der Warmwassertemperatur erforderlich.
 - Bei Anlagen **ohne Pufferspeicher** kann über die Raumtemperaturregler RC100/H ein Offset von 0 ... 5 K vorgegeben werden (abhängig vom eingestellten Raumfühlereinfluss kann das jedoch eine stark angehobene Heizkurvenverschiebung bedeuten).
 - Bei Anlagen **mit Pufferspeicher** wird die Solltemperatur für T0 auf einen Wert gebaracht, der in Abhängigkeit der Außentemperatur vom Kompressor erreicht werden kann. In der Regel sind das Solltemperaturen von bis zu 62 °C. Es sollte daher immer ein gemischter Heizkreis nachgeschaltet werden, über den auch wieder ein Offset von 0 ... 5 K einstellbar ist. Wenn kein Raumregler im gemischten Heizkreis vorhanden ist, wirkt sich der Offset direkt auf eine Verschiebung der Heizkurve aus. Mit Raumregler (RC100/H) wird die Raumsolltemperaturverschiebung entsprechend der gewählten Offset-Einstellung aktiv.
- Sommerbetrieb
 - Die Stopptemperatur für Warmwasser wird bei PV-Anforderung auf 57 °C angehoben, dazu ist eine entsprechende Einstellung bei der Warmwassertemperatur erforderlich.
 - Das EVU-Sperrsignal hat höchste Priorität und stoppt den Kompressor oder elektrischen Zuheizung unverzüglich, auch wenn eine Startfreigabe des Wechselrichters vorliegt!

4.10.2 Smart-Grid-Funktion

Ähnlich wie bei der PV-Nutzung kann die Smart-Grid-Funktion genutzt werden. Im intelligenten Stromnetz (Smart Grid) ist es sinnvoll, wenn der Energieversorger elektrische Lasten ein- und ausschalten kann. Zum einen lassen sich dadurch Netzbelastungen und Netzschwankungen eingrenzen und zum anderen kann der Kunde von günstigeren Stromtarifen profitieren. So kann z. B. in Spitzenlastzeiten (Mittagszeit) die WLW196i..IR/AR ausgeschaltet und in den preisgünstigen Schwachlastzeiten (später Abend) eingeschaltet werden.

Der Kunde kann mittels Offset den aktuellen Sollwert für die Warmwassertemperatur und für die Heizkreisvorlauf-temperatur auf einen höheren Wert setzen, um die WLW196i..IR/AR in Zeiten günstiger Tarife zu betreiben.

Die Wärmepumpe WLW196i..IR/AR heizt zunächst den Warmwasserspeicher auf. Wenn die Warmwasseranforderung erfüllt ist und die Solltemperatur erreicht ist, heizt die WLW196i..IR/AR die Heizkreise auf gemäß der um den Offset erhöhten Sollwerte. Wenn auch diese Wärmeanforderung erfüllt ist, schaltet die WLW196i..IR/AR ab, auch wenn weiterhin ein günstiger Tarif angeboten wird.

Falls das System einen Pufferspeicher und ausschließlich gemischte Heizkreise hat, heizt die WLW196i..IR/AR den Pufferspeicher auf Maximaltemperatur auf.

Zur Nutzung der Smart-Grid-Funktion muss eine zweifache elektrische Verbindung zwischen EVU-Schalteinheit im Zählerschrank und den Eingängen I1 und I4 hergestellt werden. Über diese beiden Steuerleitungen gibt das EVU die Startfreigabe für die WLW196i..IR/AR oder schaltet den Kompressor oder/und den elektrischen Zuheizer ab.

Die Smart-Grid-Funktion wird in der Bedieneinheit Logamatic HMC300 aktiviert, indem der Eingang I1 für die EVU-Abschaltung konfiguriert wird (EVU Sperrzeit 1/2/3).

Folgende Abläufe sind möglich:

- Winterbetrieb
 - Die Stopptemperatur für Warmwasser wird bei PV-Anforderung auf 57 °C angehoben, dazu ist eine entsprechende Einstellung bei der Warmwassertemperatur erforderlich.
 - Bei Anlagen **ohne Pufferspeicher** kann über die Raumtemperaturregler RC100/H ein Offset von 0 ... 5 K vorgegeben werden (abhängig vom eingestellten Raumfühlereinfluss kann das jedoch eine stark angehobene Heizkurvenverschiebung bedeuten).
 - Bei Anlagen **mit Pufferspeicher** wird die Solltemperatur für T0 auf einen Wert gebracht, der in Abhängigkeit der Außentemperatur vom Kompressor erreicht werden kann. In der Regel sind die Solltemperaturen von bis zu 62 °C. Es sollte daher immer ein gemischter Heizkreis nachgeschaltet werden, über den auch wieder ein Offset von 0 ... 5 K einstellbar ist. Wenn kein Raumregler im gemischten Heizkreis vorhanden ist, wirkt sich der Offset direkt auf eine Verschiebung der Heizkurve aus. Mit Raumregler (RC100/H) wird die Raumsolltemperaturverschiebung entsprechend der gewählten Offset-Einstellung aktiv.

- Sommerbetrieb
 - Die Stopptemperatur für Warmwasser wird bei PV-Anforderung auf 57 °C angehoben, dazu ist eine entsprechende Einstellung bei der Warmwassertemperatur erforderlich.
 - Das EVU-Sperrsignal hat höchste Priorität und stoppt den Kompressor oder elektrischen Zuheizer unverzüglich, auch wenn eine Startfreigabe des Wechselrichters vorliegt!

4.10.3 App-Funktion

Die Inneneinheit der Logatherm WLW196i..IR/AR ist serienmäßig mit einer IP-Schnittstelle ausgestattet. Dies ermöglicht eine intuitive Bedienung der Heizungsanlage im lokalen WLAN-Netzwerk sowie über das Internet. Über mobile Endgeräte (Android & iOS) ist eine Bedienung und Fernüberwachung auch von unterwegs mittels der App Easy heatpump für den Anlagenbetreiber möglich.

Folgende Funktionen stehen in der App Easy heatpump zur Verfügung:

- Kontrolle und Änderung von Anlagenparametern (z. B. Betriebsartenumschaltung, Temperatur-Sollwerte für Tag und Nacht, Zeitschaltuhren für alle Heizkreise)
- Anzeige von Störungs- und Wartungsmeldung

Die App Easy heatpump ist kostenlos im Apple App-Store und bei Google Play erhältlich.

4.11 Fernbedienung RC100/RC100 H

Die Bedieneinheit RC100 ist als Fernbedienung verwendbar. Für jeden Heizkreis kann eine Fernbedienung RC100/RC100 H eingesetzt werden.

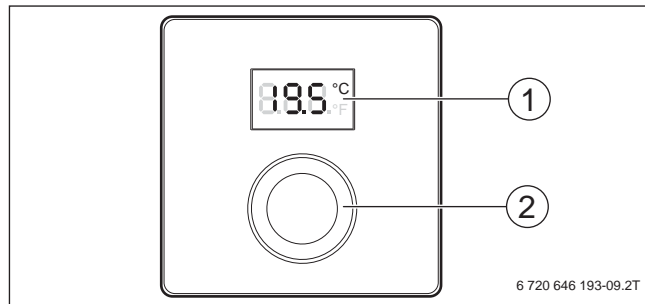


Bild 141 Anzeigen und Bedienelemente der Fernbedienung RC100/RC100 H

- [1] Display – Raumtemperaturanzeige; Anzeige der Einstellungen in den Servicemenüs; Service- und Störungsanzeigen
- [2] Auswahlknopf – Navigation im Menü; Werte ändern

i Pro Kühlkreis muss eine Fernbedienung RC100 H mit Luftfeuchtefühler eingesetzt werden.

Mit der Fernbedienung RC100/RC100 H wird die aktuelle Raumtemperatur gemessen. Mit dem Auswahlknopf [2] kann die Raumtemperatur bis zum nächsten Schaltzeitpunkt des Zeitprogramms vorübergehend geändert werden. Einige Funktionen können nur über die Bedieneinheit HMC300 geändert werden (z. B. die Heizkreis-Betriebsart, die dauerhaft eingestellte Raum-Solltemperatur, das Zeitprogramm sowie die Warmwasserfunktionen).

Da die Fernbedienung RC100/RC100 H über keine eigene Schaltuhr verfügt, darf sie gemäß EnEV (Energieeinsparverordnung) in Deutschland nur in Verbindung mit der System-Bedieneinheit HMC300 eingesetzt werden.

Weitere Eigenschaften

- Pro Heizkreis ist eine Fernbedienung RC100/RC100 H einsetzbar.

Lieferumfang

- Fernbedienung RC100 mit integriertem Raumtemperaturfühler oder Fernbedienung RC100 H mit integriertem Raumtemperaturfühler und Luftfeuchtefühler
- Installationsmaterial
- Technische Dokumentation

Technische Daten

	Einheit	RC100/RC100 H
Abmessungen (B × H × T)	mm	80 × 80 × 23
Nennspannung	V DC	10 ... 24
Nennstrom	mA	4
BUS-Schnittstelle	–	EMS plus
Regelbereich	°C	5 ... 30
Schutzklasse	–	III
Schutzart	–	IP20

Tab. 83 Technische Daten Fernbedienung RC100/RC100 H

Positionierung der Fernbedienung

Bei einer raumtemperaturgeführten Regelung werden die Heizungsanlage oder der Heizkreis in Abhängigkeit von der Temperatur eines Referenzraums geregelt. Für diese Art der Regelung ist die Fernbedienung RC100/RC100 H geeignet, bei denen der Raumtemperaturfühler integriert ist.

- ▶ Bedieneinheiten für die raumtemperaturgeführte Regelung im Referenzraum installieren (→ Bild 142).

Der Referenzraum muss möglichst repräsentativ für die gesamte Wohnung sein. Wärmequellen (z. B. Sonnenstrahlung oder ein offener Kamin) beeinflussen die Regelfunktionen. Dadurch kann es in Räumen ohne Wärmequellen zu kalt werden.

Wenn kein geeigneter Referenzraum vorhanden ist, empfehlen wir, auf außentemperaturgeführte Regelung umzustellen oder einen externen Raumtemperaturfühler im Raum mit dem größten Wärmebedarf zu installieren.

i Auch bei raumtemperaturgeführter Regelung ist Anlagenfrostschutz möglich. Dazu muss ein Außentemperaturfühler installiert werden (Zubehör).

Position des Raumtemperaturfühlers

Der Raumtemperaturfühler ist im Gehäuse der Fernbedienung RC100/RC100 H integriert. Die Fernbedienung ist im Referenzraum so zu installieren, dass negative Beeinflussungen vermieden werden:

- **Nicht** an einer Fassade
- **Nicht** in der Nähe von Fenstern und Türen
- **Nicht** bei Wärmebrücken
- **Nicht** in „toten“ Ecken
- **Nicht** über Heizkörpern
- **Nicht** in direkter Sonnenstrahlung
- **Nicht** in direkter Wärmestrahlung von Elektrogeräten oder Ähnlichem

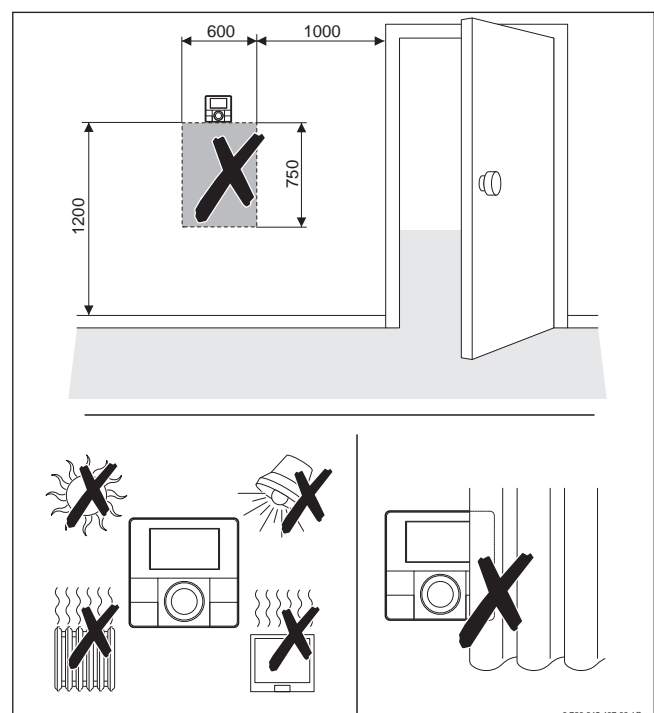


Bild 142 Position der Fernbedienung RC100/RC100 H im Referenzraum (Maße in mm)

5 Funktionsmodule für die Erweiterung des Regelsystems

5.1 Schnellmontage-Set oder Solarstation mit EMS inside



Bild 143 Heizkreis-Set HS oder HSM

Heizkreis-Set HS oder HSM

Im Heizkreis-Set sind alle wichtigen Systembausteine für den Anschluss eines Heizkreises bereits vorinstalliert und verdrahtet.

Zur Ausstattung gehören:

- Modulierende stromsparende Hocheffizienzpumpe
- Schnellmontageset HSM: Inklusive 3-Wege-Mischer DN 15/20/25/32
- Je ein wartungsfreier Kugelhahn in Kombination mit je einem Thermometer für Vor- und Rücklauf
- Messstelle für den Vorlauftemperaturfühler (bei Heizkreisen mit 3-Wege-Mischer)
- Rückschlagventil
- Die gesamten Verrohrungsteile liegen komplett in einer Wärmedämmschale.

Folgende Heizkreis-Sets stehen zur Verfügung:

- Heizkreis-Set HSM15
- Heizkreis-Set HSM20
- Heizkreis-Set HS25/6
- Heizkreis-Set HS25/4
- Heizkreis-Set HSM25
- Heizkreis-Set HS32
- Heizkreis-Set HSM32

5.2 Solarstation (KS0110) mit Solarmodul SM100 oder SM200 oder ohne Modul

In der Solarstation sind alle wichtigen Komponenten bereits vorinstalliert und verdrahtet:

- Mit integrierter modulierender Solar-Hocheffizienzpumpe (PWM)
- Solarstation mit Modul SM100 (ein Solar-Verbraucher) oder SM200 (2 oder 3 Verbraucher) für Anlagen mit Regelsystem EMS plus integriert oder ohne Solarmodul. Die Solarstation Logasol KS0110/2 SM100 und KS0110/2 SM200 werden per BUS-Leitung und einem zusätzlichen PWM-Signal mit dem Regelsystem Logamatic EMS plus verbunden, sodass Kessel- und Solarregelung intelligent verknüpft werden.
- Mit integriertem Solarmodul SM200 auch einsetzbar für Solar-Autarkregler Logamatic SC300

- Alle notwendigen Bauteile wie Solarpumpe, Schwerkraftbremse, Sicherheitsventil, Manometer, im Vor- und Rücklauf je ein Kugelhahn mit integriertem Thermometer, Durchflussbegrenzer und Wärmeschutz bilden eine Montageeinheit.
- Systemhydrauliken vorprogrammiert und grafische Anzeige über Bedieneinheit HMC300
- Diverse Zusatzfunktionen mit Modul SM200 (→ Kapitel 5.4.3, Seite 152)
- Ein Kollektortemperaturfühler und ein Speichertemperaturfühler im Lieferumfang
- Gehäuseblende Farbe weiß

Für den Solarkreis stehen folgende Solarstationen zur Verfügung:

- KS0110/2 SM100 für Solaranlagen mit 1 Verbraucher (Modulbeschreibung SM100 → Kapitel 5.4.2, Seite 150)
- KS0110/2 SM200 (Modulbeschreibung SM200 → Kapitel 5.4.3, Seite 152)
- KS0110 HE (ohne Modul z. B. zur Kombination mit Modul SM50)



Die Solarstationen KS0110/2 (mit modulierender Hocheffizienzpumpe) können nur mit Solarmodul SM50/SM100/SM200 betrieben werden. Eine Kombination mit Solarreglern wie SC10/20/40, FM443 (Logamatic 4000) oder FM244 (Logamatic 2000) ist nicht möglich, da die Hocheffizienzpumpe ein PWM-Betriebssignal benötigt.



Bild 144 Solar-Komplettstation KS0110/2



Die in der Solar-Komplettstation verbaute Pumpe benötigt vom Solarmodul (SM50/100/200) ein PWM-Signal. In der Bedieneinheit muss hierzu die Drehzahlregelung Solarpumpe über PWM-Signal aktiviert werden.

5.3 Heizkreismodul MM100

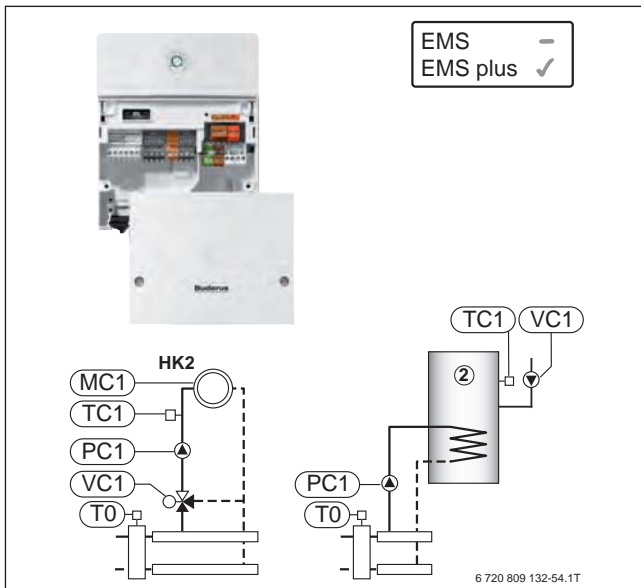


Bild 145 Heizkreismodul MM100

HK2	Heizkreis 2
MC1	Temperaturwächter Fußbodenheizung
T0	Weichenfühler
TC1	Vorlauftemperaturfühler/Speichertemperaturfühler
PC1	Pumpe/Speicherladepumpe
VC1	Zirkulationspumpe/Mischer

Das Heizkreismodul MM100 dient in Kombination mit einer Bedieneinheit HMC300 zur Ansteuerung von:

- Einem ungemischtem Heizkreis mit Pumpe (PC1) sowie einem Weichenfühler (T0, optional)
- Einem gemischtem Heizkreis mit Pumpe (PC1), Mischer (VC1), Vorlauftemperaturfühler (TC1) und Temperaturwächter (MC1, Fußbodenheizung) sowie einem Weichenfühler (T0, optional)

Wenn ein Heizkreis raumtemperaturgeführt geregelt wird, ist eine Bedieneinheit im Referenzraum erforderlich (→ Seite 144). Sie lässt sich über EMS plus direkt an das Heizkreismodul MM100 anschließen. Die Bedieneinheit dient in diesem Fall als Fernbedienung des zugehörigen Heizkreises.

Mit der Bedieneinheit HMC300 können maximal 4 Heizkreismodule MM100 kombiniert werden.

Bei der WLW196i..IR/AR TP120 ist im Zubehör „Erweiterungsbausatz“ bzw. „Umbausatz“ ein Heizkreismodul MM100 enthalten. Weitere Heizkreismodule MM100 können nicht betrieben werden.

Weitere Eigenschaften

- Außen- oder raumtemperaturgeführte oder konstante Heizkreisregelung mit einem Vorlauftemperaturfühler zur Ansteuerung eines Stellglieds
- Inbetriebnahme und Bedienung über Bedieneinheit HMC300
- Codierte und farblich gekennzeichnete Stecker
- Geeignet für den Anschluss einer Hocheffizienzpumpe (z. B. als Heizkreis-Schnellmontageset HSM)
- Interne Kommunikation über Daten-BUS EMS plus
- Modul zur Wandinstallation, Hutschieneninstallation oder zum Einbau in das Regelgerät MC100.
- Betriebs- und Störungsanzeige über LED
- Anschluss und Überwachungsmöglichkeit eines Temperaturwächters für Fußboden-Heizkreis (Anlegethermostat, z. B. TB1). Bei Auslösung des Temperaturwächters schaltet die Heizkreispumpe aus, der Mischer fährt zu, die zugehörige Wärmeanforderung an den Kessel wird gelöscht und eine Störung wird angezeigt.
- Nicht kombinierbar mit:
 - Bedieneinheiten RC20, RC20RF, RC25, RC35
 - Module MM10, WM10, SM10

Lieferumfang

- Modul MM100 inkl. Installationsmaterial
- 1 Vorlauftemperaturfühler (TC1)
- Installationsanleitung

Optionales Zubehör

- Vorlauftemperaturfühler FV/FZ (als Weichenfühler)
- Temperaturwächter für Fußbodenheizung TB1 für Fußbodenheizung (mit Störungsanzeige über Display der Bedieneinheit)

Anschlussplan

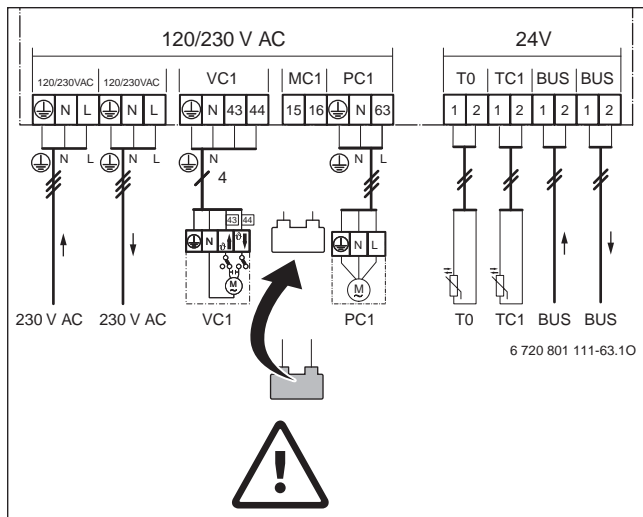


Bild 146 Anschlussplan des Heizkreismoduls MM100

- 0 ... 10 Adress-Codierschalter
Stellung **0** = Auslieferungszustand (keine Funktion)
Stellung **1 ... 4** = Heizkreis 1 ... 4
Stellung **9** = Speicherladekreis 1
Stellung **10** = Speicherladekreis 2
- BUS BUS-System EMS plus
- MC1 Anschluss Temperaturwächter Fußboden-Heizkreis
- MD1 Wärmeanforderung bei Regelungsart **konstant** (Schließer)
- OC1 Ohne Funktion
- PC1 Anschluss Heizungspumpe oder Speicherladepumpe (Hocheffizienzpumpe zulässig, maximale Stromspitze beachten)
- T0 Anschluss Temperaturfühler hydraulische Weiche
- TC1 Anschluss Temperaturfühler Heizkreis oder Speichertemperaturfühler
- VC1 Anschluss Stellmotor 3-Wege-Mischer oder Zirkulationspumpe
- 230 V AC Netzspannung

Technische Daten

	Einheit	MM100
Abmessungen (B × H × T)	mm	151 × 184 × 61
Maximaler Leiterquerschnitt		
- Anschlussklemme 230 V	mm ²	2,5
- Anschlussklemme Kleinspannung	mm ²	1,5
Nennspannungen		
- BUS (verpolungssicher)	V DC	15
- Netzspannung Modul	V AC/Hz	230/50
- Bedieneinheit (verpolungssicher)	V DC	15
- Pumpen und Mischer	V AC/Hz	230/50
Sicherung (T)	V/A	230/5
BUS-Schnittstelle	-	EMS plus
Maximal zulässige gesamte Buslänge	m	300
Leistungsaufnahme Standby	W	< 1
Maximale Leistungsabgabe		
- PC1	W	400
- VC1	W	100
Maximale Stromspitze PC1	A/μs	40
Messbereich Temperaturfühler		
- Untere Fehlergrenze	°C	< -10
- Anzeigebereich	°C	0 ... 100
- Obere Fehlergrenze	°C	> 125
Maximal zulässige Kabellänge für jeden Temperaturfühler	m	100
Zulässige Umgebungstemperatur		
- MM100	°C	0 ... 60
- Temperaturfühler	°C	5 ... 95
Schutzart bei Wandinstallation	-	IP44
Schutzart bei Einbau in Wärmeerzeuger mit RC100	-	Abhängig vom Wärmeerzeuger

Tab. 84 Technische Daten Heizkreismodul MM100

5.4 Solarmodul

5.4.1 Solarmodul SM50

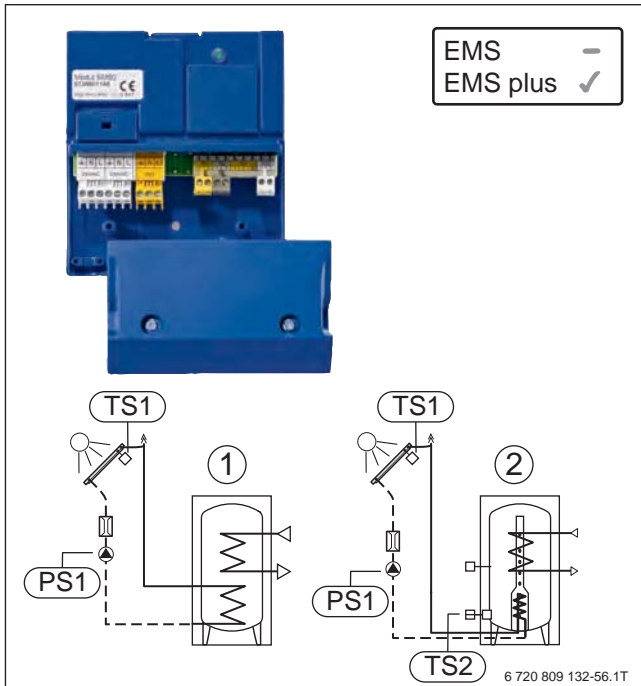


Bild 147 Solarmodul SM50

- [1] Standard-Solarspeicher
[2] Solarspeicher mit Thermosiphonprinzip

TS1 Kollektortemperaturfühler
TS2 Speichertemperaturfühler
PS1 Solarpumpe

Das Solarmodul SM50 dient in Kombination mit der Bedieneinheit HMC300 zur Regelung von Solaranlagen zur Warmwasserbereitung.

Am SM50 sind folgende Schnittstellen vorhanden:

- 2 Temperatureingänge
- 1 Ausgang PWM/0 ... 10 V
- 1 Pumpenausgang 230 V
- 1 Anschluss Bussystem EMS plus

Um den Volumenstrom der Solarpumpe variabel zu regeln, enthält das SM50 eine Funktion zur Ansteuerung einer Solarpumpe mit PWM-Signal (z. B. KS0110) oder 0 ... 10 V.

Das Solarmodul SM50 umfasst alle notwendigen Regelalgorithmen für die Solaranlage, eine Pumpenansteuerung mit variablem Volumenstrom sowie die Funktion „Solaroptimierung“ zur solaren Warmwasserbereitung sowie für den Heizbetrieb.

Mit der Bedieneinheit HMC300 kann maximal ein Solarmodul SM50 kombiniert werden.

Weitere Eigenschaften

- Rechnerische Ermittlung von Solarertrag und Solaroptimierung auf Basis von Ertragsparametern der Anlage für Warmwasserbereitung und Heizbetrieb
- Vakuumröhren-Funktion (Pumpenkick)
- Codierte und farblich gekennzeichnete Stecker
- Klemmabdeckung und Befestigungsschrauben
- Interne Kommunikation über Daten-BUS EMS plus
- Modul zur Wandinstallation oder zum Einbau in das Regelgerät
- Betriebsanzeige über LED
- Maximal ein Modul SM50 pro Anlage
- Nicht kombinierbar mit:
 - Bedieneinheiten RC20, RC20RF, RC25, RC35
 - Module MM10, WM10, SM10, SM100, SM200

Lieferumfang

- Solarmodul SM50 inklusive Montagematerial
- 1 Kollektortemperaturfühler TS1 (NTC 20 K, Ø 6 mm, 2,5-m-Kabel)
- 1 Speichertemperaturfühler TS2 (NTC 10 K, Ø 9,7 mm, 3,1-m-Kabel)
- Installationsanleitung

Anschlussplan

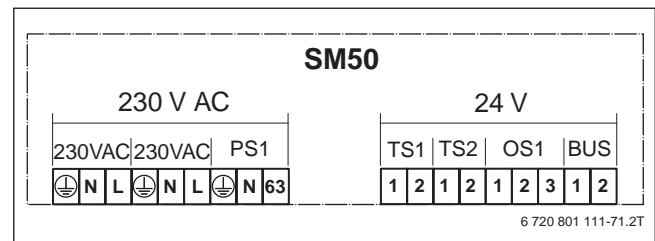


Bild 148 Anschlussklemmen des Solarmoduls SM50

230 V AC	Anschluss Netzspannung
BUS	BUS-System EMS plus
OS1	Anschluss Drehzahlregelung Pumpe mit PWM oder 0 ... 10 V
	1 = Masse
	2 = PWM/0 ... 10-V-Ausgang (Output)
	3 = PWM Eingang (Input, optionales Rückmeldesignal)
PS1	Solarpumpe
SM50	Solarmodul für Basis-Solarsystem (System 1)
TS1	Kollektortemperaturfühler
TS2	Speichertemperaturfühler

Technische Daten

	Einheit	SM50
Abmessungen (B × H × T)		
– bei Wandinstallation:	mm	127 × 140 × 41
– bei Einbau in Wärmeerzeuger	mm	127 × 97 × 32
Maximaler Leiterquerschnitt		
– Anschlussklemme 230 V	mm ²	2,5
– Anschlussklemme Kleinspannung	mm ²	1,5
Nennspannungen		
– BUS (verpolungssicher)	V DC	15
– Netzspannung Modul	V AC/Hz	230/50
– Bedieneinheit (verpolungssicher)	V DC	15
– Pumpen und Mischer	V AC/Hz	230/50
Modulation Solar-Hocheffizienzpumpe	–	Über PWM-Signal oder 0 ... 10 V
Sicherung (T)	V/A	230/2,5
BUS-Schnittstelle	–	EMS plus
Maximal zulässige gesamte Buslänge	m	300
Leistungsaufnahme Standby	W	< 2
Maximale Leistungsabgabe pro Anschluss (PS1)	W	250
Maximale Stromspitze (PS1)	A/μs	40
Messbereich Speichertemperaturfühler		
– Untere Fehlergrenze	°C	< -10
– Anzeigebereich	°C	0 ... 100
– Obere Fehlergrenze	°C	> 125
Messbereich Kollektortemperaturfühler		
– Untere Fehlergrenze	°C	< -35
– Anzeigebereich	°C	-30 ... 200
– Obere Fehlergrenze	°C	> 230
Maximal zulässige Kabellänge für jeden Temperaturfühler	m	100
Zulässige Umgebungstemperatur	°C	0 ... 50
Schutzart		
– bei Wandinstallation	–	IP20
– bei Einbau im Wärmeerzeuger	–	Abhängig vom Wärmeerzeuger

Tab. 85 Technische Daten Solarmodul SM50

5.4.2 Solarmodul SM100

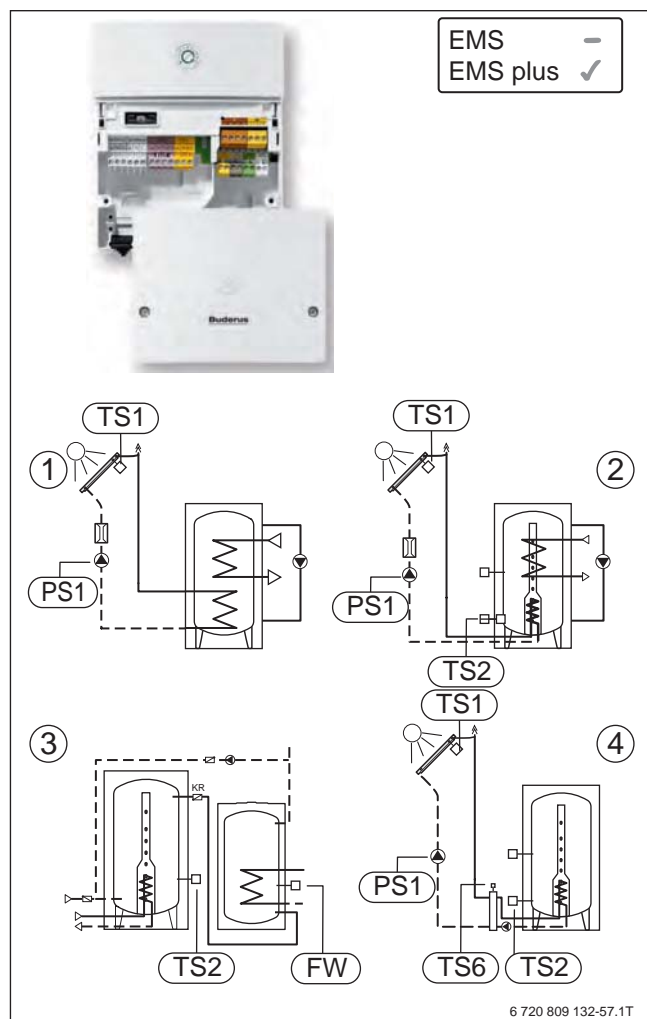


Bild 149 Solarmodul SM100

- [1] Thermische Desinfektion
 [2] Umladepumpe
 [3] Umladung von Vorwärmflasche in Bereitschafts-
 speicher
 [4] Externer Wärmetauscher Primär- und Sekundär-
 kreispumpe

FW	Kollektortemperaturfühler
TS1	Kollektortemperaturfühler
TS2	Speichertemperaturfühler
TS6	Temperaturfühler Wärmetauscher
PS1	Solarpumpe

Das Solarmodul SM100 dient in Kombination mit der Bedieneinheit HMC300 zur Regelung von Solaranlagen zur Warmwasserbereitung.

Am SM100 sind folgende Schnittstellen vorhanden:

- 3 Temperaturfühlereingänge
- 1 Ausgang PWM/0 ... 10 V
- 2 Pumpenausgänge 230 V
- 1 Anschluss Bussystem EMS plus
- 1 Eingang Volumenstrom (WMZ-Set)

Um den Volumenstrom der Solarpumpe variabel zu regeln, enthält das SM100 eine Funktion (Solarpumpe mit PWM-Signal (z. B. KS0110) oder 0 ... 10 V erforderlich, nicht möglich in Verbindung mit Standard-Solarpumpe). Mit diesem High-Flow-/Low-Flow-Betrieb ist eine bedarfsoptimierte Warmwasserbereitung sowie eine optimierte Beladung von Thermosiphonspeichern (Double-Match-Flow) möglich.

Das Solarmodul SM100 umfasst alle notwendigen Regelalgorithmen für die Solaranlage, eine Pumpenansteuerung mit variablem Volumenstrom sowie die Funktion „Solaroptimierung“ zur solaren Warmwasserbereitung. Der solare Ertrag kann über die interne Ertragerfassung (rechnerisch) oder einen zusätzlichen Wärmemengenzähler ermittelt werden.

Mit der Bedieneinheit HMC300 kann maximal ein Solarmodul SM100 kombiniert werden.

Weitere Eigenschaften

- Ermittlung Solarertrag auf Basis von Ertragsparametern der Anlage (rechnerisch) oder mit WMZ-Set (Volumenstrommessung und Erfassung Vor- und Rücklauftemperatur)
- Solaroptimierung für Warmwasserbereitung und Heizbetrieb
- Vakuumröhren-Funktion (Pumpenkick)
- Codierte und farblich gekennzeichnete Stecker
- Klemmabdeckung und Befestigungsschrauben
- Interne Kommunikation über Daten-BUS EMS plus
- Betriebs- und Störungsanzeige über LED
- Maximal ein Modul SM100 pro Anlage
- Nicht kombinierbar mit:
 - Bedieneinheiten RC20, RC20RF, RC25, RC35
 - Module MM10, WM10, SM10, SM50

Lieferumfang

- Solarmodul SM100 inklusive Installationsmaterial
- 1 Kollektortemperaturfühler TS1 (NTC 20 K, Ø 6 mm, 2,5-m-Kabel)
- 1 Speichertemperaturfühler TS2 (NTC 10 K, Ø 9,7 mm, 3,1-m-Kabel)
- Installationsanleitung

Liefervarianten

- Modul zur Wandinstallation, Hutschieneninstallation oder Installation im Wärmeerzeuger
- Modul fertig vormontiert in der Solarstation Logasol KS0110 (→ Bild 144, Seite 145)

Optionales Zubehör

- Solar-Hocheffizienzpumpe (elektronisch geregelt über PWM oder 0 ... 10 V)
- Wärmetauscherpumpe und Vorlauftemperaturfühler FV/FZ am Wärmetauscher
- Speicherumladepumpe
- Umladepumpe

Anschlussplan

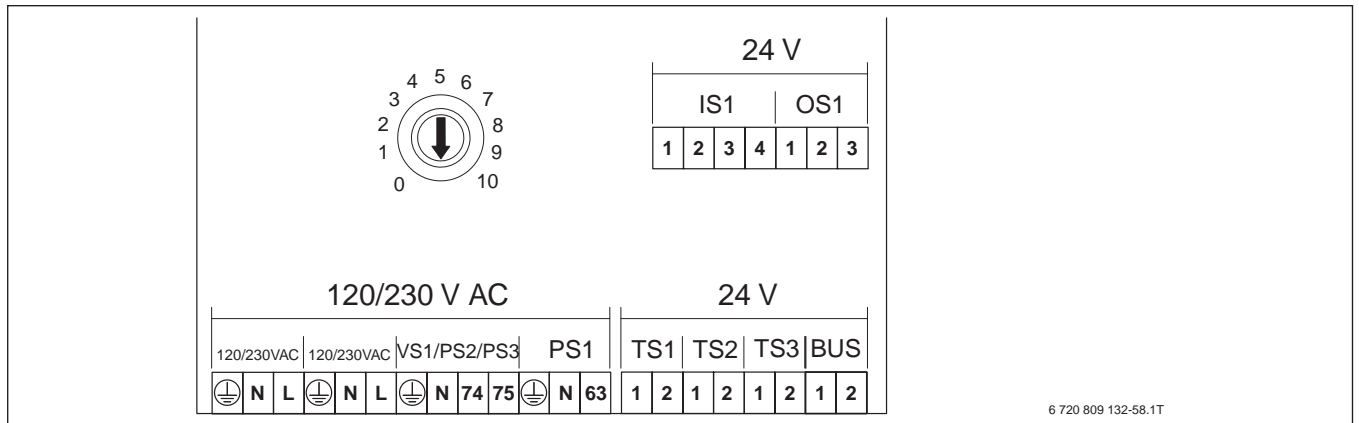


Bild 150 Anschlussklemmen des Solarmoduls SM100

<p>0 ... 10 Adress-Codierschalter Stellung 0 – keine Funktion Stellung 1 – Solarmodul # 1 Stellung 2 ... 10 – keine Funktion</p> <p>230 V AC Anschluss Netzspannung</p> <p>BUS BUS-System EMS plus</p> <p>IS1 Anschluss Volumenstromerfassung und Rücklauf Wärmemengenzähler (WMZ-Set)</p> <p>OS1 Anschluss Drehzahlregelung Pumpe mit PWM oder 0 ... 10 V 1 – Masse</p>	<p>PS1</p> <p>TS1</p> <p>TS2</p> <p>TS3</p> <p>VS1/PS2/PS3</p>	<p>2 – PWM/0 ... 10-V-Ausgang (Output)</p> <p>3 – PWM Eingang (Input, optionales Rückmeldesignal)</p> <p>Solarpumpe Kollektorfeld 1</p> <p>Temperaturfühler Kollektorfeld 1</p> <p>Temperaturfühler Speicher 1 unten</p> <p>Temperaturfühler Wärmetauscher oder Vorlauf Wärmemengenzähler</p> <p>Speicherladepumpe (bei Verwendung eines externen Wärmetauschers) oder Speicherumladepumpe oder Pumpe thermische Desinfektion</p>
---	---	---

Technische Daten

	Einheit	SM100
Abmessungen (B × H × T)		151 × 184 × 61
Maximaler Leiterquerschnitt		
- Anschlussklemme 230 V	mm ²	2,5
- Anschlussklemme Kleinspannung	mm ²	1,5
Nennspannungen		
- BUS (verpolungssicher)	V DC	15
- Netzspannung Modul	V AC/Hz	230/50
- Bedieneinheit (verpolungssicher)	V DC	15
- Pumpen und Mischer	V AC/Hz	230/50
Modulation Solar-Hocheffizienzpumpe	–	Über PWM-Signal oder 0 ... 10 V
Sicherung (T)	V/A	230/5
BUS-Schnittstelle	–	EMS plus
Maximal zulässige gesamte Buslänge	m	300
Leistungsaufnahme Standby	W	< 1
Maximale Leistungsabgabe pro Anschluss (PS1; VS1/PS2/PS3)	W	250 ¹⁾
Maximale Stromspitze (PS1; VS1/PS2/PS3)	A/μs	40
Messbereich Speichertemperaturfühler		
- Untere Fehlergrenze	°C	< -10
- Anzeigebereich	°C	0 ... 100
- Obere Fehlergrenze	°C	> 125
Messbereich Kollektortemperaturfühler		
- Untere Fehlergrenze	°C	< -35
- Anzeigebereich	°C	-30 ... 200
- Obere Fehlergrenze	°C	> 230
Maximal zulässige Kabellänge für jeden Temperaturfühler	m	100
Zulässige Umgebungstemperatur	°C	0 ... 60
Schutzart	–	IP44

Tab. 86 Technische Daten Solarmodul SM100

1) 2 Anschlüsse wahlweise bis 400 W belastbar. Maximal zulässigen Gesamtstrom 5A nicht überschreiten.

5.4.3 Solarmodul SM200

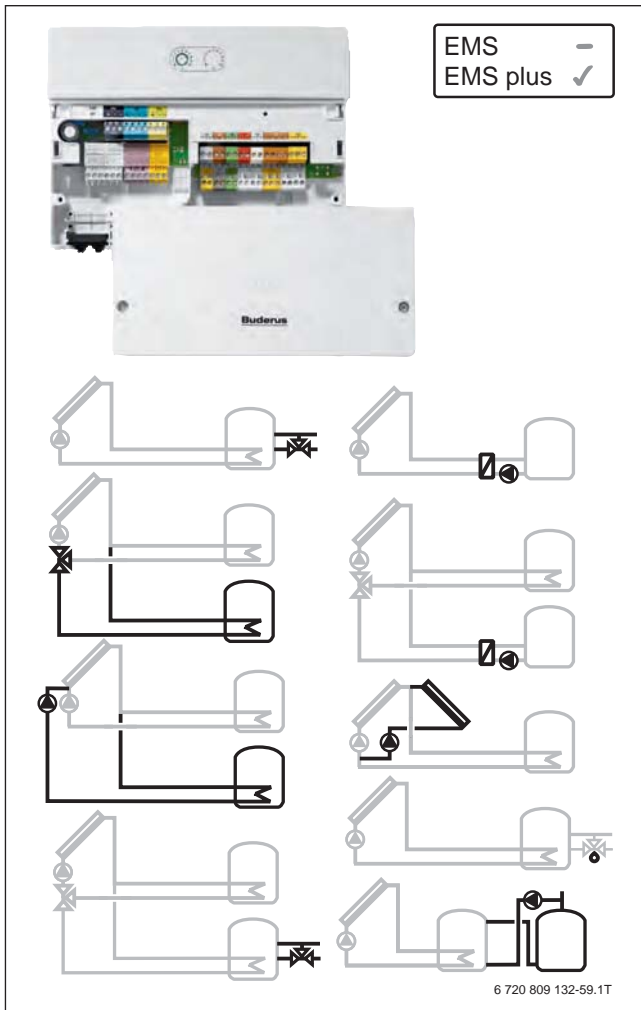


Bild 151 Solarmodul SM200, Bedienung über System-Bedieneinheit RC300 oder Solar-Autarkregler SC300

Das Solarmodul SM200 dient der Regelung komplexer Solaranlagen zur Warmwasserbereitung und Heizungsunterstützung. Alle Solarfunktionen werden passend zur realen Anlage mit Hilfe von Piktogrammen in den Regler eingebucht und Solarparameter dazu passend eingestellt.

Am SM200 sind folgende Schnittstellen vorhanden:

- 8 Temperaturfühlereingänge
- 2 Ausgänge PWM/0 ... 10 V
- 3 Pumpenausgänge 230 V
- 2 Ausgänge Umschalt- oder 3-Wege-Ventil
- 2 Anschlüsse Bussystem EMS plus
- 2 Eingänge Volumenstromerfassung (WMZ-Set)

Das Solarmodul SM200 beinhaltet die Funktion **Solarertrag/-optimierung** zur Warmwasserbereitung. Der Solarertrag kann rechnerisch auf Basis von Ertragsparametern der Anlage oder mit WMZ-Set ermittelt werden. Außerdem besteht über einen einstellbaren **Solareinfluss auf den Heizkreis** die Möglichkeit zur Berücksichtigung des Solarertrags bei der Warmwasser-Nachladung sowie zur Optimierung der Heizkurve. Das führt zu reduziertem Nachheizen sowohl im Heizbetrieb als auch bei Warmwasserladung im Vergleich zu autark arbeitenden Solarregelungen.

Um den Volumenstrom der Solarpumpen variabel zu regeln, enthält das SM200 eine Funktion zur Ansteuerung einer Solarpumpe mit PWM-Signal (z. B. KS0110) oder 0 ... 10 V, eine Pumpen-Modulation ist nicht möglich in Verbindung mit einer Standard-Solarpumpe. Außerdem ist eine Vakuum-Röhrenfunktion enthalten.

Der solare Ertrag kann über die interne Ertragserfassung oder einen zusätzlichen Wärmemengenzähler ermittelt werden.

Mit einem Solarmodul SM100 lässt sich der Funktionsumfang zusätzlich erweitern.

Eine Kombination mit dem Solarmodul SM50 und den EMS-Modulen MM10, SM10 oder WM10 ist nicht möglich.

Buchstaben kennzeichnen die Solarfunktionen. Die Solarfunktionen werden im Display der Bedieneinheit HMC300 neben dem Solaranlagenpiktogramm angezeigt.

Mit der Bedieneinheit HMC300 kann maximal ein Solarmodul SM200 kombiniert werden.

Weitere Eigenschaften

- Modul zur Wandinstallation (ohne oder mit Hut-schiene) oder integriert in Solar-Komplettstation KS0110
- Codierte und farblich gekennzeichnete Stecker
- Interne Kommunikation über Daten-BUS EMS plus
- Betriebs- und Störungsanzeige über LED
- Maximal ein Modul SM200 pro Anlage
- Nicht kombinierbar mit
 - Bedieneinheiten RC20, RC20RF, RC25, RC35
 - Module MM10, WM10, SM10

In bestimmte Anlagenkombinationen wird ein zusätzliches SM100 benötigt:

- Solare Heizungsunterstützung mit 2 Verbrauchern, einem externen Solarkreis-Wärmetauscher und einem zweiten Kollektorfeld in Kombination mit:
 - Täglicher Aufheizung/thermischer Desinfektion (Umladung/Umschichtung)
 - Einem zusätzlichen Temperaturdifferenzregler

Lieferumfang

- Solarmodul SM200 inklusive Installationsmaterial
- 1 Kollektortemperaturfühler TS1 (NTC 20 K, Ø 6 mm, 2,5-m-Kabel)
- 1 Speichertemperaturfühler TS2 (NTC 10 K, Ø 9,7 mm, 3,1-m-Kabel)
- Installationsanleitung

Liefervarianten

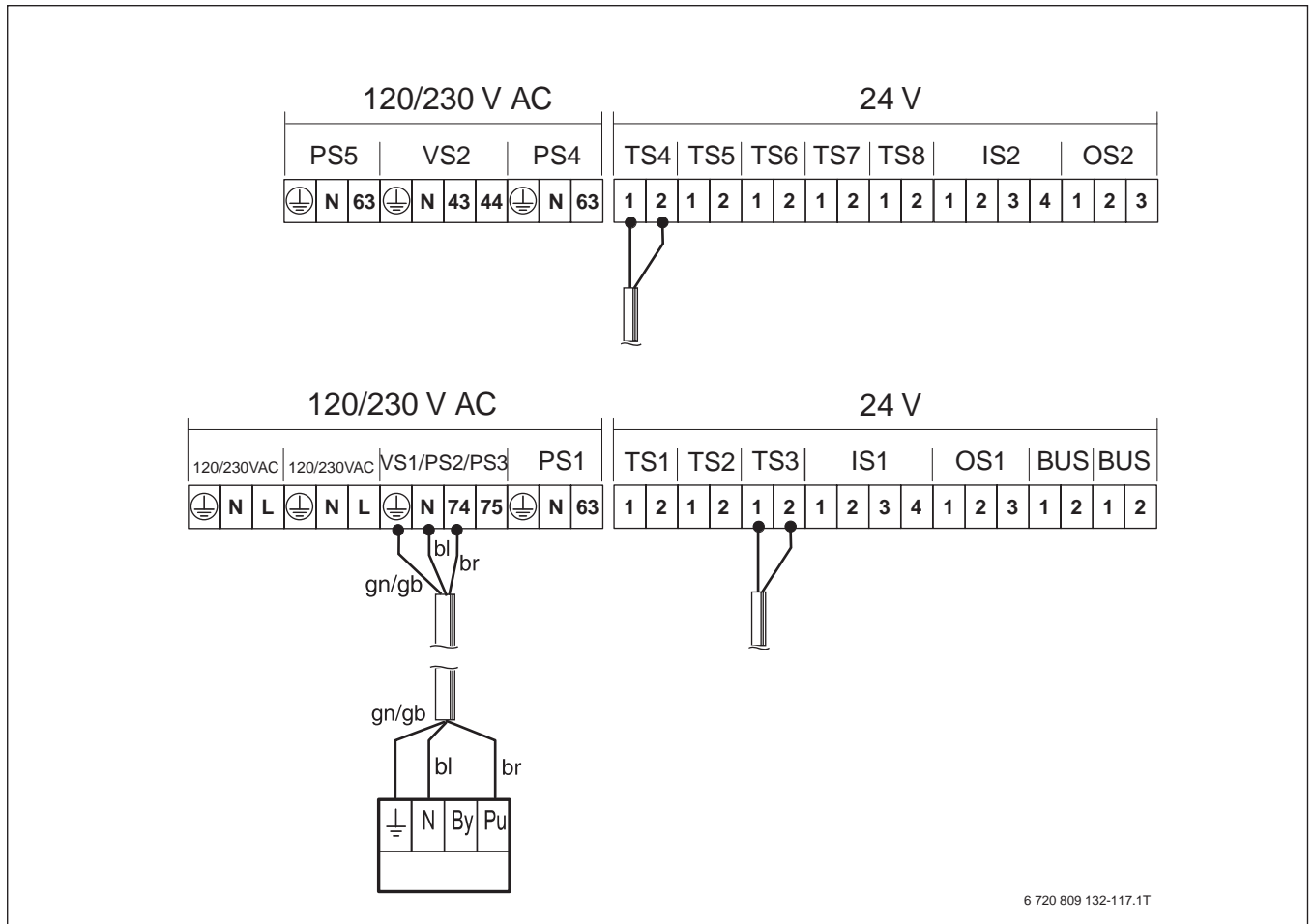
- Modul zur Wandinstallation
- Modul fertig vormontiert in der Solarstation Logasol KS0110

Ergänzendes Zubehör

Genaue Angaben zu geeignetem Zubehör entnehmen Sie bitte dem Katalog.

- Für gemischten Schwimmbadkreis:
 - Mischermotor; Anschluss an VC1
 - Schwimmbad-Temperaturfühler; Anschluss an TC1.

Anschlussplan



6 720 809 132-117.1T

Bild 152 Anschlussklemmen des Solarmoduls SM200

0 ... 10	Adress-Codierschalter Stellung 0 = Auslieferungszustand (keine Funktion) Stellung 1 = Solarmodul # 1 Stellung 2 ... 9 = keine Funktion Stellung 10 = Autarkbetrieb (nur in Kombination mit Solar-Autarkregler SC300)	PS1 PS3 PS4 PS5	Solarpumpe Kollektorfeld 1 Speicherladepumpe für zweiten Speicher mit Pumpe Solarpumpe Kollektorfeld 2 Speicherladepumpe bei Verwendung eines externen Wärmetauschers
230 V AC	Anschluss Netzspannung	TS1 TS2 TS3 TS4	Temperaturfühler Kollektorfeld 1 Temperaturfühler Speicher 1 unten Temperaturfühler Speicher 1 Mitte Temperaturfühler Heizungsrücklauf in den Speicher
BUS	BUS-System EMS plus	TS5	Temperaturfühler Speicher 2 unten oder Pool
IS...	Anschluss Volumenstromerfassung und Temperatur für Wärmemengenzählung (WMZ-Set)	TS6 TS7 TS8	Temperaturfühler Wärmetauscher Temperaturfühler Kollektorfeld 2 Temperaturfühler Heizungsrücklauf aus dem Speicher
OS...	Anschluss Drehzahlregelung Pumpe mit PWM oder 0 ... 10 V 1 = Masse 2 = PWM/0 ... 10-V-Ausgang (Output) 3 = PWM Eingang (Input, optionales Rückmeldesignal)	VS1 VS2	3-Wege-Ventil für Heizungsunterstützung 3-Wege-Ventil für zweiten Speicher mit Ventil
		VS1/PS2/PS3	3-Wege-Ventil für Heizungsunterstützung/Speicherumladepumpe oder Pumpe thermische Desinfektion/ Speicherladepumpe (bei Verwendung eines externen Wärmetauschers)

Technische Daten

Technische Daten	Einheit	SM200
Abmessungen (B × H × T)	mm	246 × 184 × 61
Maximaler Leiterquerschnitt		
– Anschlussklemme 230 V	mm ²	2,5
– Anschlussklemme Kleinspannung	mm ²	1,5
Nennspannungen		
– BUS (verpolungssicher)	V DC	15
– Netzspannung Modul	V AC/Hz	230/50
– Bedieneinheit (verpolungssicher)	V DC	15
– Pumpen und Mischer	V AC/Hz	230/50
Modulation Solar-Hocheffizienzpumpe	–	Über PWM-Signal oder 0 ... 10 V
Sicherung (T)	V/A	230/5
BUS-Schnittstelle	–	EMS plus
Maximal zulässige gesamte Buslänge	m	300
Leistungsaufnahme Standby	W	< 1
Maximale Leistungsabgabe pro Anschluss (PS1; PS4; PS5; VS1/PS2/PS3; VS2)	W	250 ¹⁾
Maximale Stromspitze (PS1; PS4; PS5; VS1/PS2/PS3; VS2)	A/μs	40
Messbereich Speichertemperaturfühler		
– Untere Fehlergrenze	°C	< -10
– Anzeigebereich	°C	0 ... 100
– Obere Fehlergrenze	°C	> 125
Messbereich Kollektortemperaturfühler		
– Untere Fehlergrenze	°C	< -35
– Anzeigebereich	°C	- 30 ... 200
– Obere Fehlergrenze	°C	> 230
Maximal zulässige Kabellänge für jeden Temperaturfühler	m	100
Zulässige Umgebungstemperatur	°C	0 ... 60
Schutzart	–	IP44

Tab. 87 Technische Daten Solarmodul SM200

1) 2 Anschlüsse wahlweise bis 400 W belastbar. Maximal zulässigen Gesamtstrom 5 A nicht überschreiten.

5.5 Poolmodul MP100

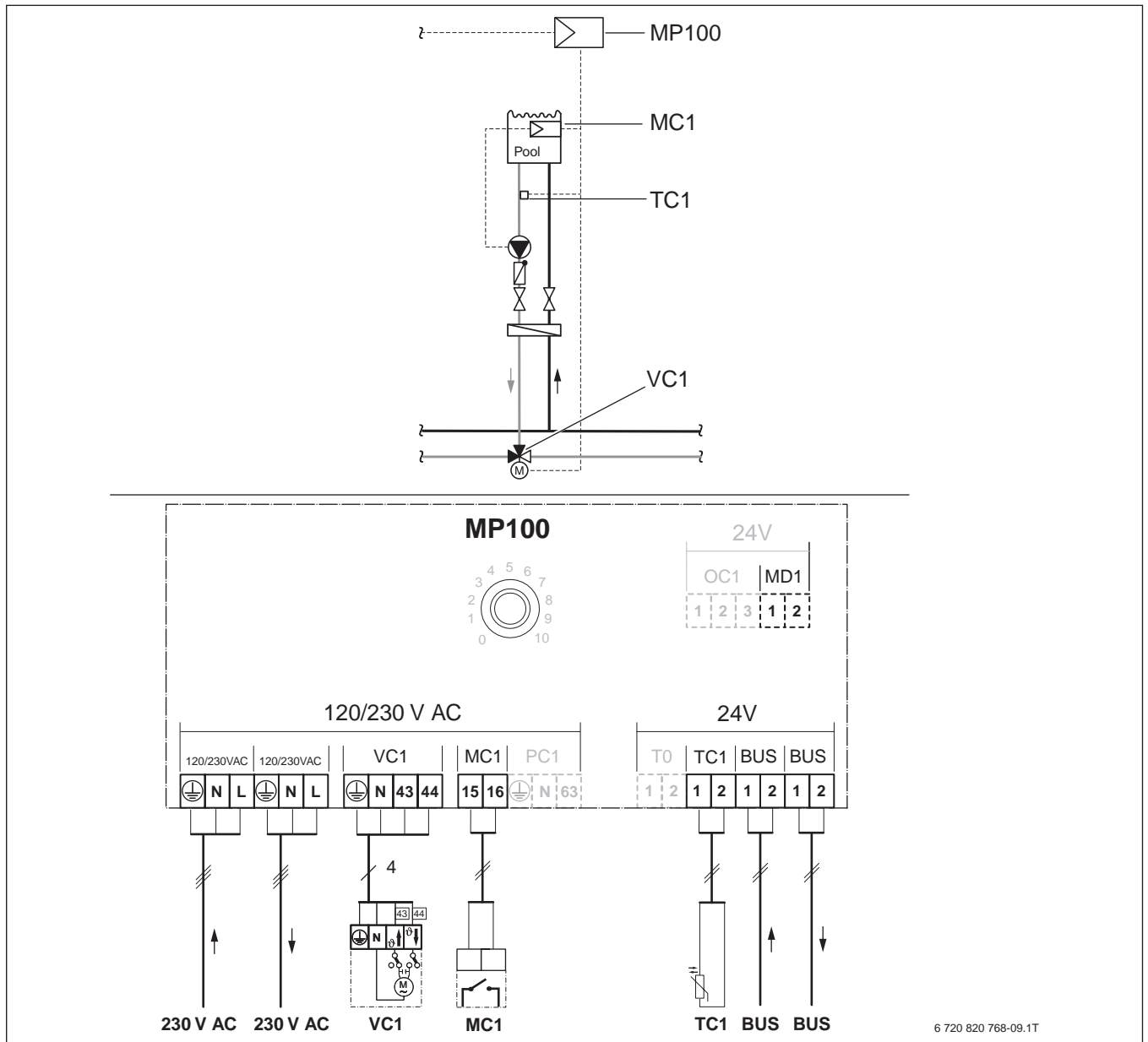


Bild 153 Anschlussplan Poolmodul MP100

- BUS BUS-System EMS plus
- MP100 Poolmodul
- MC1 Temperaturwächter im zugeordneten Heizkreis
- MD1 Wärmeanforderung von der Schwimmbadregelung
- TC1 Schwimmbad-Temperaturfühler
- VC1 3-Wege-Mischer

Lieferumfang

- Ein Poolmodul MP100 inklusive Installationsmaterial
- Ein Installations-Set Schwimmbad-Temperaturfühler TC1
- Installationsanleitung

Das Poolmodul MP100 dient zur Ansteuerung eines Schwimmbads in Verbindung mit einer Wärmepumpe, die eine EMS plus-Schnittstelle besitzt. Das Modul dient zur Erfassung der Schwimmbadtemperatur und zur Ansteuerung eines Mischers auf Vorgabe der Wärmepumpe. Der angeschlossene Mischermotor wird überwacht und nach 24 Stunden Stillstand automatisch für kurze Zeit in Betrieb genommen. Dadurch wird ein Festsitzen des Mischers verhindert (Blockierschutz).

Unabhängig von der Anzahl anderer BUS-Teilnehmer ist maximal ein Poolmodul MP100 in einer Anlage erlaubt.

Technische Daten

Technische Daten	Einheit	MP100
Abmessungen (B × H × T)	mm	246 × 184 × 61
Maximaler Leiterquerschnitt		
– Anschlussklemme 230 V	mm ²	2,5
– Anschlussklemme Kleinspannung	mm ²	1,5
Nennspannungen		
– BUS (verpolungssicher)	V DC	15
– Netzspannung Modul	V AC/Hz	230/50
– Bedieneinheit (verpolungssicher)	V DC	15
– Mischer	V AC/Hz	230/50
Modulation Solar-Hocheffizienzpumpe	–	Über PWM-Signal oder 0 ... 10 V
Sicherung	V/A	230/5 (T)
BUS-Schnittstelle	–	EMS plus
Maximal zulässige gesamte Buslänge	m	300
Leistungsaufnahme Standby	W	< 1
Maximale Leistungsabgabe pro Anschluss (VC1)	W	100
Maximale Stromspitze (PS1; PS4; PS5; VS1/PS2/PS3; VS2)	A/μs	40
Messbereich Temperaturfühler		
– Untere Fehlergrenze	°C	< -10
– Anzeigebereich	°C	0 ... 100
– Obere Fehlergrenze	°C	> 125
Zulässige Umgebungstemperatur	°C	0 ... 60
Schutzart		
– Bei Einbau in Wärmerezeuger	–	Wird von der Schutzart des Wärmerezeugers bestimmt
– Bei Wandinstallation	–	IP44
Schutzklasse	–	I

Tab. 88 Technische Daten Poolmodul MP100

5.6 Störmeldemodul EM10

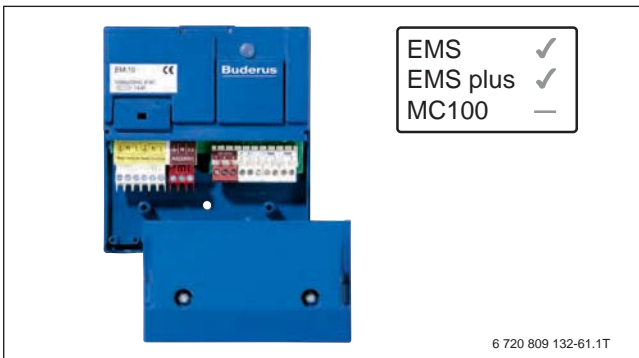


Bild 154 Störmeldemodul EM10

Das Störmeldemodul EM10 wird als Interface zwischen dem Gas-/Öl-Wärmeerzeuger und der Logatherm WLW196i..IR/AR B verwendet.

Der über EM10 eingehende Leistungssollwert wird zur Kesselregelung übermittelt.

Ein Sollwert von 0,6 V oder höher fordert den Brennerstart des Kessels an. Die Brennerregelung mit Ein-, Ausschalten und Modulation über den Weichenfühler (falls vorhanden) erfolgt weiterhin über die Kesselregelung.

Eine Kesselanforderung über die Anschlussklemme „WA“ am Kessel ist dann nicht erforderlich. Sollte dennoch diese Anschlussklemme „WA“ beschaltet werden, hat das EM10 eine niedere Priorität.

Folgende Punkte beachten:

- Das EM10 wird immer nur am EMS plus BUS des Kessels angeschlossen.
- Am EM10 muss eine Drahtbrücke zwischen den Anschlussklemmen U1 ... 3 eingelegt werden (leistungsgeführt).



Eine Parametrierung des Moduls EMS ist nicht erforderlich. Das Modul meldet sich nach der Inbetriebnahme selbstständig am BUS an. Eine Bedieneinheit RC300 kann zu Beobachtungszwecken („Monitoring“) eingesetzt werden. Alle Verbraucher werden zu diesem Zweck im RC300 abgemeldet (Heizkreise und Warmwasser).



Das EM10 kann nur in **1-Kessel-Anlagen** zur Ansteuerung des Kessels über ein 0 ... 10-VDC-Signal eingesetzt werden.

Das Störmeldemodul EM10 hat folgende grundsätzliche Funktionen:

- Ausgabe einer Störungsanzeige mit einem potenzialbehafteten 230-V-Signal (Hupe, Störleuchte; ≤ 1 A) und einem potenzialfreien Kontakt für Signalkleinspannungen.
Eine Störungsanzeige wird generiert bei folgenden Ursachen:
 - Kessel hat eine verriegelnde Störung
 - Wasserdruck in der Anlage zu niedrig
 - Kommunikation zum Kessel länger als 5 Minuten unterbrochen
- Ansteuerung des Kessels mit einem externen 0 ... 10-V-Gleichspannungssignal. Über das 0 ... 10-V-Gleichspannungssignal wird dem Kessel eine Leistung vorgegeben.

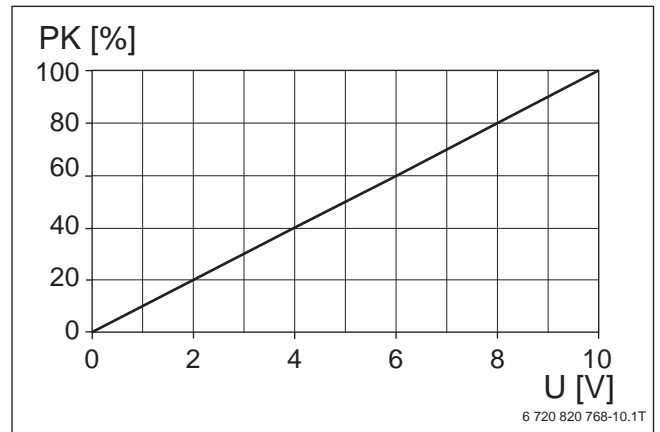


Bild 155 Kennlinie Störmeldemodul EM10 (Sollwerte), nicht änderbar

PK Kesselleistung
U Eingangsspannung

Steuerung über die Leistung

Das Modul EM10 überträgt das 0 ... 10-V-Signal der Gebäudeleittechnik auf einen Leistungs-Setpoint. Hierbei handelt es sich um ein lineares Verhältnis (→ Tabelle 89).

Eingangsspannung [V]	Vorlauftemperatur-Setpoint (Kessel) [°C]	Zustand des Kessels
0	0	AUS
0,5	0	AUS
0,6	± 6	Niedriglast ¹⁾
5	± 50	Teillast
10	± 100	Volllast

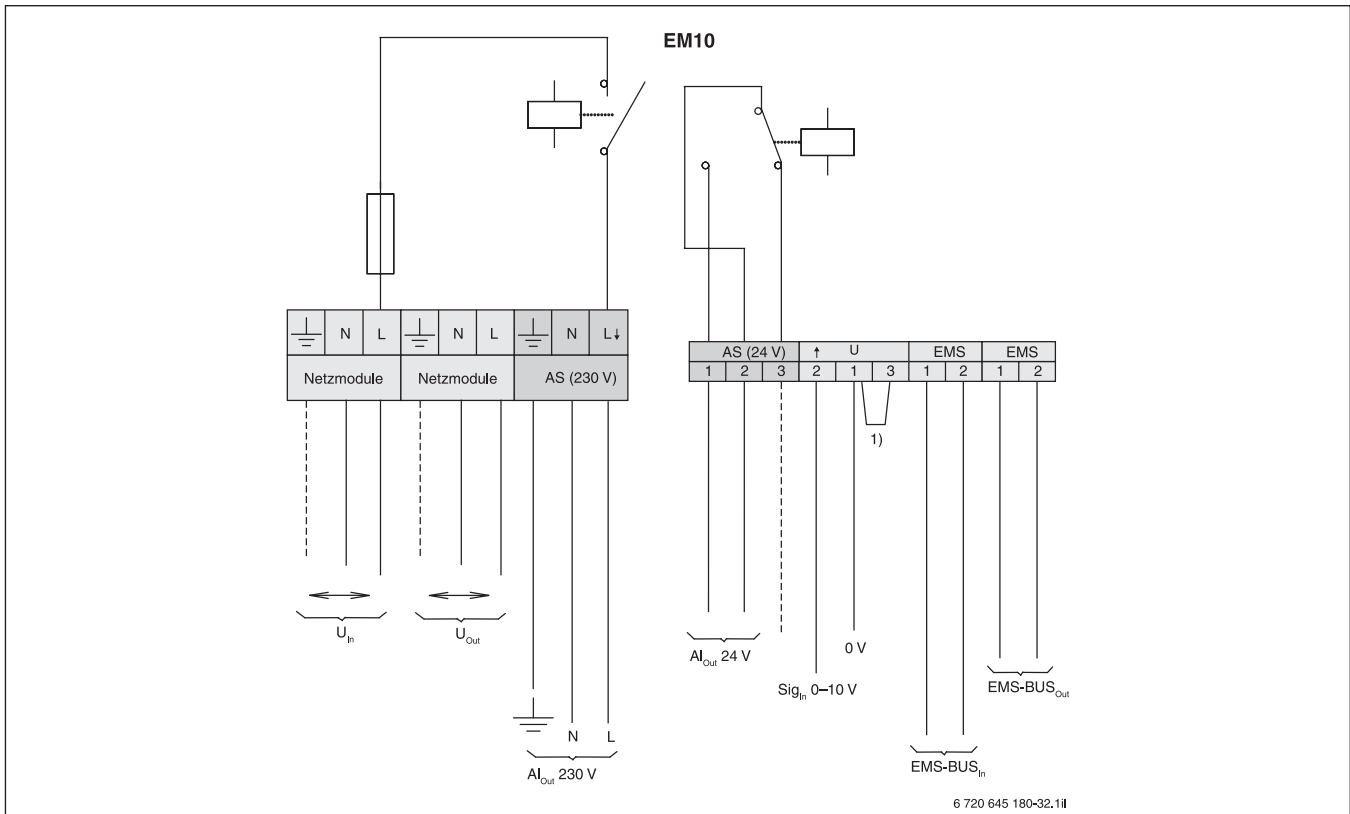
Tab. 89 Steuerung über die Leistung

1) Die Leistung bei Niedriglast ist vom Gerätetyp abhängig. Wenn die Niedriglast des Geräts z. B. 20 % beträgt und das Steuerungssignal 1 V (= 10 %) ist, dann ist die Sollleistung kleiner als die Niedriglast. In diesem Fall liefert das Gerät 10 % durch einen AN/AUS-Zyklus bei Niedriglast. In diesem Beispiel geht der Kessel ab einem Setpoint von 2 V in Dauerbetrieb.

Weitere Eigenschaften

- Codierte und farblich gekennzeichnete Stecker
- Interne Kommunikation über Daten-BUS EMS/EMS plus
- Betriebs- und Störungsanzeige über LED
- Installation im Regelgerät oder Wandinstallation möglich

Anschlussplan



6 720 645 180-32.1II

Bild 156 Anschlussplan des Störmeldemoduls EM10

EM10	Alarmausgänge Sammelstörung (1 × Netzspannung, 1 × Kleinspannung)
EM10	Störmeldemodul
EM-BUS _{Out}	Eingang EMS-BUS
Sig _{In}	Eingang 0 ... 10-V-Signal
U	Anschluss Signalspannung
U _{In}	Eingang Netzspannung
U _{Out}	Ausgang Netzspannung
1)	Für die Leistungsregelung Anschluss- klemmen U 1 und 3 überbrücken (bei WLW196i..IR/AR B erforderlich).

Technische Daten

Technische Daten	Einheit	EM10
Abmessungen (B × H × T)	mm	(130 × 140 × 40)
Betriebsspannung (bei 50 Hz ± 4 %)	V	230 ± 10 %
Leistungsaufnahme	VA	2
Maximaler Schaltstrom	A	5
BUS-Schnittstelle	–	EMS

Tab. 90 Technische Daten Störmeldemodul EM10

5.7 Anschlussmodul ASM10

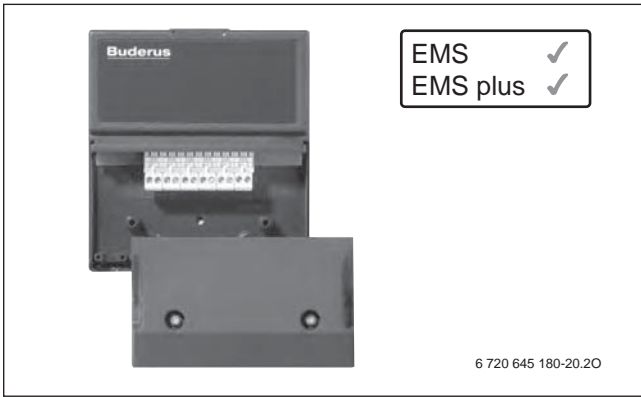


Bild 157 Anschlussmodul ASM10

Das Anschlussmodul ASM10 ist ein BUS-Verteiler zur Erweiterung des EMS-BUS mit mehreren Teilnehmern, z. B. Heizkreismodul MM50 oder Bedieneinheit RC200. An das ASM10 können 5 BUS-Teilnehmer angeschlossen werden. Es wird im Regelsystem Logamatic EMS/EMS plus verwendet und wahlweise in den Kessel oder in das Regelsystem eingebaut oder an der Wand installiert.

Weitere Eigenschaften

- Ein BUS-Eingang und 5 BUS-Ausgänge
- Codierte und farblich gekennzeichnete Stecker
- Interne Verbindung über Daten-BUS EMS/EMS plus
- Wandinstallationssockel zum Einclipsen des Moduls
- Zugentlastung für alle Anschlusskabel
- Klemmabdeckung
- Schutzart des Moduls im Wandmontage-Set IP 40
- Inklusive Installationsmaterial
- Anzahl an Modulen pro Anlage nach Bedarf

Anschlussplan

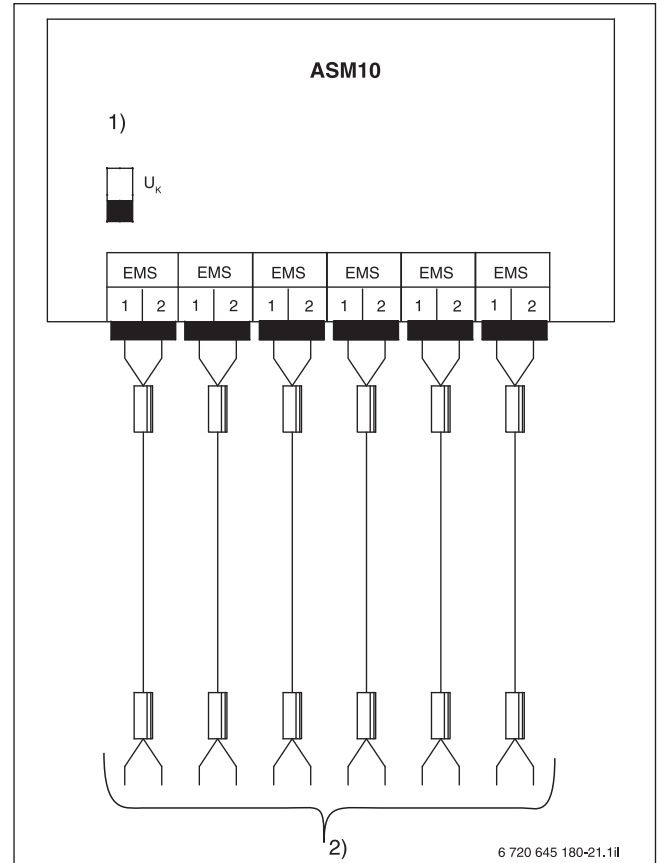


Bild 158 Anschlussplan des Anschlussmoduls ASM10

- U_K Kleinspannung
 1) Keine Steuerspannung 230 V AC auflegen!
 2) Verbindung zu BUS-Teilnehmern

6 Warmwasserbereitung

In deutschen Haushalten werden durchschnittlich 140 Liter Wasser pro Person und Tag verbraucht. Der Großteil des Wassers wird für Baden oder Duschen und für die Toilettenspülung genutzt. Ca. die Hälfte des im Haushalt verbrauchten Wassers wird vor der Nutzung erwärmt.

	Wassermenge je Nutzung [l]	Wasser- temperatur [°C]
Spüle	10 ... 20	50
Badewanne	120 ... 150	40
Dusche	30 ... 50	40
Waschtisch	10 ... 15	40
Handwaschbecken	1 ... 5	40

Tab. 91

Der Warmwasserverbrauch ist stark von den individuellen Gebrauchsgewohnheiten abhängig und ist nicht kontinuierlich. So wird der größte Teil des Wassers für die Körperpflege in der Regel am frühen Morgen verbraucht. Tabellen aus Erfahrungswerten geben Anhaltspunkte für die Auslegung.

Das Wasser für die Körperpflege, Putzen und Geschirrspülen wird warm aus der Leitung gezapft. Der größte Anteil davon wird mit einer Temperatur von ca. 40 °C benötigt. Nur bei einem geringen Anteil ist die höhere Temperatur von 50 °C erforderlich.

Bedarfsklasse	Warmwasser- bedarf 45 °C [l/(d × Pers.)]	Spezifische Nutzwärme [Wh/(d × Pers.)]
Niedriger Bedarf	15 ... 30	600 ... 1200
Mittlerer Bedarf	30 ... 60	1200 ... 2400
Hoher Bedarf	60 ... 120	2400 ... 4800

Tab. 92

In kleineren Anlagen (Ein- und Zweifamilienhäuser) sollte nach Möglichkeit die zentrale Warmwasserbereitung auf eine Temperatur von 50 °C begrenzt werden. Wird an der Küchenspüle eine höhere Temperatur gewünscht (z. B. 50 ... 60 °C), kann dies durch einen eigenen Wassererwärmer erhitzt werden. Dies kann ein Kleinspeicher sein. Ein geschlossener Kleinspeicher kann das durch die Wärmepumpenanlage erwärmte Wasser weiter erhitzen, ein offener Kleinspeicher muss mit kaltem Wasser gespeist werden. Durch ein solches Anlagenkonzept kann die Wärmepumpe effektiv betrieben werden, Wärmeverluste und Verkalkung werden reduziert. Bei größeren Anlagen (Mehrfamilienhäuser, Hotels, Altenheime oder auch Sportstätten) muss am Warmwasseraustritt eine Mindesttemperatur von 60 °C eingehalten werden.

Thermische Desinfektion (Legionellenschaltung)

Mit der Wärmepumpenregelung kann eine thermische Desinfektion programmiert werden. Die thermische Desinfektion ist für jeden Wochentag einzeln oder im Dauerbetrieb möglich. Die Temperatur für die thermische Desinfektion ist variabel bis maximal 70 °C einstellbar. Um diese Temperaturen zu erreichen, ist jedoch ein Elektroheizstab erforderlich.

Wird eine thermische Desinfektion durchgeführt, so ist der Betrieb mit Warmwassertemperaturen > 60 °C unbedingt zu überwachen. Die Aktivierung der thermischen Desinfektion ist jedoch nur sinnvoll, wenn anschließend alle Rohrleitungen und Zapfstellen durchströmt werden. Während der Aufheizphase ist darauf zu achten, dass alle Zapfstellen geschlossen bleiben, da sonst unnötig hohe Aufheizzeiten und damit verbunden, hohe Betriebskosten entstehen.

Zu beachten ist, dass bei der zentralen Warmwasserbereitung durch die Verteilung des warmen Wassers Wärmeverluste auftreten. Diese sind besonders hoch bei Zirkulationsleitungen. Warmwasserleitungen müssen auf jeden Fall gut isoliert werden. Zirkulationsleitungen sollten möglichst vermieden werden. Wenn Zirkulationsanlagen installiert werden, so ist folgendes zu beachten:

Nach der Energieeinsparverordnung (EnEV) sind Zirkulationsanlagen mit selbsttätig wirkenden Einrichtungen zur Abschaltung der Zirkulationspumpe auszustatten (max. 8 h in 24 h gemäß DVGW-Arbeitsblatt W551) und nach den anerkannten Regeln der Technik gegen Wärmeverlust zu dämmen.

Warmwasserbereitung mit Heizungswärmepumpe

Warmwasserspeicher dienen der Erwärmung von Wasser für den sanitären Bereich. Die Beheizung erfolgt indirekt über einen eingebauten Wärmetauscher.

Die Größe des Warmwasserspeichers ist abhängig von:

- dem benötigten Warmwasserbedarf
- der Heizleistung der Wärmepumpe.

Die Einbindung des Warmwasserspeichers sollte parallel zur Heizung erfolgen, da in der Regel Warmwassererwärmung und Heizung unterschiedliche Temperaturen erfordern, ist im Wärmepumpenregler eine Warmwasservorrangschaltung hinterlegt. Die Heizung wird während einer Warmwasserbereitung abgeschaltet.

Da die Wärmepumpe WLW196i..IR/AR auch während der Warmwasserbereitung moduliert, können unterschiedliche Warmwasserspeicher eingesetzt werden.

Bitte beachten Sie dazu die Tabelle 93 zur Auslegung von Speichern.

Die Warmwasserspeicher haben eine zylindrische Form. Sie sind mit einer PU-Hartschaumschicht, die direkt auf den Speicher aufgeschäumt ist, isoliert. Diese Schicht wird mit einer PVC-Folie kaschiert. Alle Anschlüsse sind auf einer Seite aus dem Speicher herausgeführt. Der Wärmetauscher besteht aus einer eingeschweißten, wendelförmig gebogenen Rohrwendel. Falls erforderlich, ist als Zubehör zum Warmwasserspeicher ein elektrischer Heizeinsatz erhältlich.

Einbau und Installation

Der Speicher darf nur in einem frostgeschützten Raum aufgestellt werden. Die Aufstellung und Inbetriebnahme muss durch eine zugelassene Installationsfirma erfolgen. Die Montage beschränkt sich auf den wasserseitigen Anschluss und den elektrischen Anschluss des Temperaturfühlers. Der Wasseranschluss muss nach DIN 1988 und DIN 4573 -1 ausgeführt werden. Alle Anschlussleitungen sollten über Verschraubungen angeschlossen werden. Sie müssen einschließlich der Armaturen gegen Wärmeverluste geschützt werden. Nicht oder schlecht gedämmte Anschlussleitungen führen zu Energieverlusten, die um ein Vielfaches höher sind als der Energieverlust des Speichers.

Im Heizwasseranschluss ist auf jeden Fall ein Rückschlagventil vorzusehen, um ein unkontrolliertes Aufheizen oder Abkühlen des Speichers zu vermeiden.

Die Anlage muss mit einem bauteilgeprüften, zum Speicher hin nicht absperrbaren Sicherheitsventil ausgerüstet sein. Es dürfen zwischen Speicher und Sicherheitsventil keine Verengungen, wie z. B. Schmutzfänger, eingebaut werden.

Um den Druck im Speicher nicht unzulässig ansteigen zu lassen, muss beim Aufheizen des Speichers aus dem Sicherheitsventil Wasser austreten. Der Ablauf des Sicherheitsventils muss frei und ohne Verengung über einem Ablauf münden. Das Sicherheitsventil ist an einer gut zugänglichen und beobachtbaren Stelle anzubringen. Am Ventil oder in seiner unmittelbaren Nähe ist ein Schild mit der Aufschrift „Während des Beheizens kann Wasser aus der Abblaseleitung austreten! Nicht verschließen!“ anzubringen.

Die Abblaseleitung, vom Sicherheitsventil zum Ablauf, muss mindestens in der Größe des Sicherheitsventil-Austrittsquerschnitts ausgeführt sein. Werden aus zwingenden Gründen mehr als 2 Bögen oder eine Länge von mehr als 2 m erforderlich, so muss die gesamte Ablaufleitung eine Nennweite größer ausgeführt werden. Mehr als 3 Bögen oder eine Länge über 4 m ist unzulässig. Die Ablaufleitung hinter dem Auffangtrichter muss mindestens den doppelten Querschnitt des Ventileintritts aufweisen. Das Sicherheitsventil darf einen Ansprechdruck von 10 bar nicht überschreiten.

Um Wasserverlust über das Sicherheitsventil zu vermeiden, kann ein für Trinkwasser geeignetes Ausdehnungsgefäß eingebaut werden. Das Ausdehnungsgefäß muss in der Kaltwasserleitung zwischen Speicher und Sicherheitsbaugruppe eingebaut werden. Dabei muss das Ausdehnungsgefäß bei jeder Wasserzapfung mit Trinkwasser durchströmt werden.

Um einen Rückfluss des erwärmten Wassers in die Kaltwasserleitung zu verhindern, muss ein Rückschlagventil (Rückflussverhinderer) eingebaut werden. Wenn der Ruhedruck des Wassernetzes 80 % des Ansprechdruckes des Sicherheitsventils überschreiten kann, ist in der Anschlussleitung ein Druckminderer erforderlich. Für Wartungszwecke sind in den Wasser- und Heizwasserrohren Absperrventile und an der Kaltwasseranschlussleitung eine Entleerungsmöglichkeit erforderlich.

6.1 Besonderheiten bei der Warmwasserbereitung mit Logatherm WLW196i..IR/AR

Warmwasserbereitung mit EMS plus und Kesseln

- Wenn die Warmwasserbereitung und die Heizkreise über das gleiche Zeitprogramm gesteuert werden, wird immer zuerst das Warmwasser erwärmt (30 Minuten Vorlauf).
- Wenn die Speichertemperatur um den eingestellten Wert (Grundeinstellung = 5 K) unter den Sollwert fällt (Warmwasser-Hysterese), beginnt im Heizbetrieb die Warmwasserbereitung (automatische Nachladung).
- Der Ladevorgang endet, sobald die Warmwasser-Solltemperatur erreicht ist.
- Die Warmwasser-Isttemperatur wird über einen Temperaturfühler im Warmwasserspeicher gemessen.

Warmwasserbereitung mit EMS plus und Wärmepumpe WLW196i..IR/AR

- Die Warmwasserbereitung kann über 2 unterschiedliche WW-Menüs eingestellt werden:
 - Warmwasser
 - Warmwasser reduziert
- In beiden Menüs kann die Ein- und Ausschalttemperatur eingestellt werden.

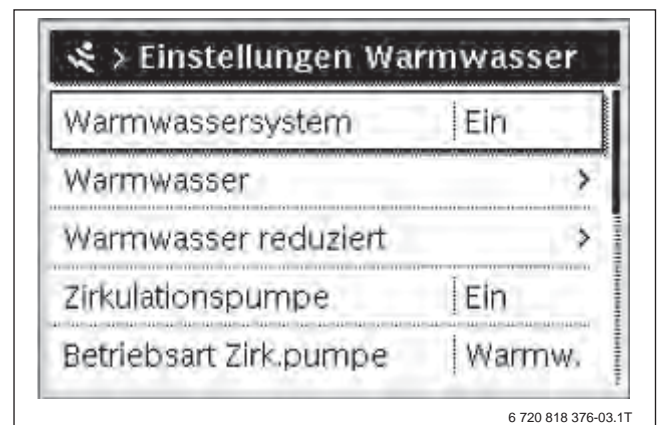


Bild 159 Warmwasser-Menüs

- Für den Start der WW-Bereitung ist der Temperaturfühler im Warmwasserspeicher verantwortlich.
- Die Ausschalttemperatur wird jedoch nicht über den Temperaturfühler im Warmwasserspeicher gemessen sondern über den Vorlauftemperaturfühler der Wärmepumpe.
- Zur Komfortsteigerung gibt es zusätzlich einen Direktstart, der von der Dauer der Abkühlung abhängig ist.

Warmwasser-Menü „Warmwasser“ (Komfort)

- Im WW-Menü „Warmwasser“ arbeitet der Kompressor mit bis zu 100 % Leistung (Komfort-Menü).
- Beim Start der WW-Bereitung läuft die Umwälzpumpe anfangs mit einer reduzierten Drehzahl. Durch die WW-Logik wird eine höhere Vorlauftemperatur erreicht, als im Warmwasserspeicher zur Verfügung steht.
- Die Grundeinstellung für die Einschalttemperatur liegt bei 56 °C.
- Die Grundeinstellung für die Ausschalttemperatur liegt bei 63 °C.
- Die Ein- und Ausschalttemperatur kann im WW-Menü „Warmwasser“ eingestellt werden.

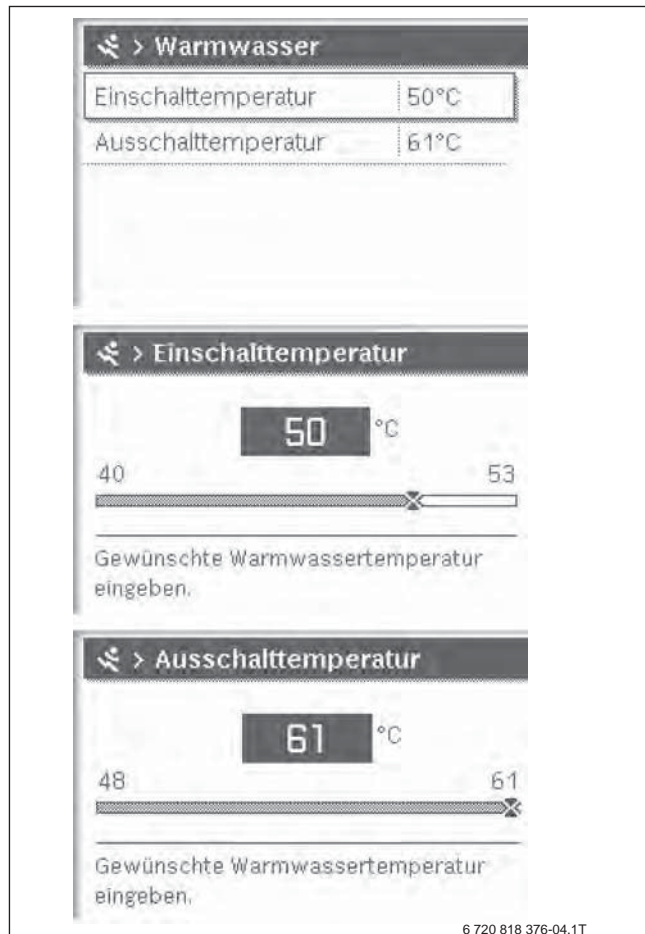


Bild 160 Einstellen der Ein- und Ausschalttemperatur

- Der Regler gibt immer eine Mindest-Temperaturdifferenz zwischen Ein- und Ausschalttemperatur vor.

Warmwasser-Menü „Warmwasser reduziert“

- Im WW-Menü „Warmwasser reduziert“ arbeitet der Kompressor mit bis zu 60 % Leistung.
- Beim Start der WW-Bereitung läuft die Umwälzpumpe anfangs mit einer normalen Drehzahl. Dadurch wird zunächst eine höhere Vorlauftemperatur erreicht, als im Warmwasserspeicher zur Verfügung steht.
- Beim Start der WW-Bereitung läuft die Umwälzpumpe anfangs mit einer normalen Drehzahl. Durch die WW-Logik wird eine höhere Vorlauftemperatur erreicht, als im Warmwasserspeicher zur Verfügung steht.
- Die Grundeinstellung für die Einschalttemperatur liegt bei 42 °C.
- Die Grundeinstellung für die Ausschalttemperatur liegt bei 63 °C.
- Die Ein- und Ausschalttemperatur kann im WW-Menü „Warmwasser reduziert“ eingestellt werden.

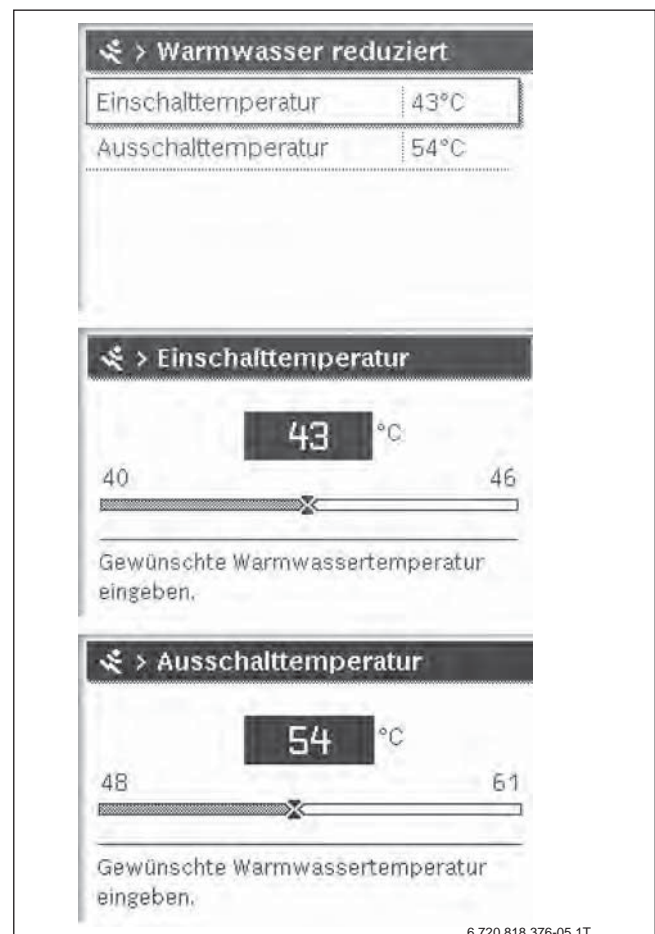


Bild 161 Einstellen der Ein- und Ausschalttemperatur

- Der Regler gibt immer eine Mindest-Temperaturdifferenz zwischen Ein- und Ausschalttemperatur vor.

Besonderheiten und Empfehlungen WLW196i..IR/AR

- Ab einer Außentemperatur von -2 °C reduziert sich die maximale Vorlauftemperatur der Wärmepumpe.

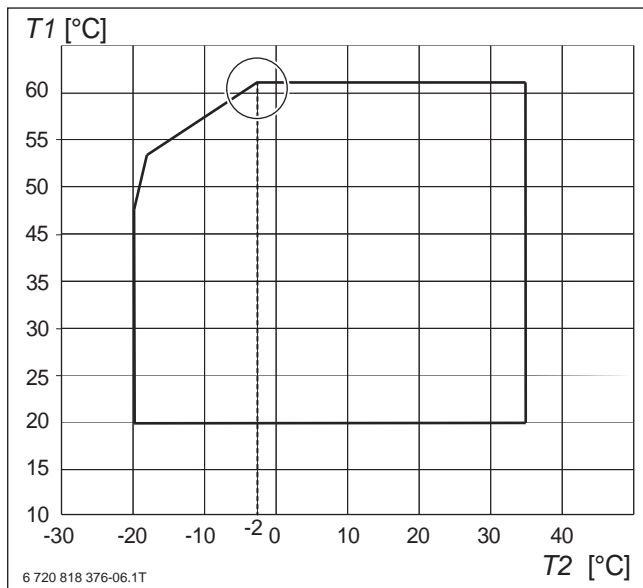


Bild 162 Ein- und Ausschalttemperatur WLW196i..IR/AR

T1 Maximale Vorlauftemperatur
T2 Außentemperatur

- Ist die Ausschalttemperatur für Warmwasser auf 61 °C eingestellt und fällt die Außentemperatur unter -2 °C, reduziert sich die maximal mögliche Warmwassertemperatur über den Kompressor der Wärmepumpe.
- Die Differenz zur eingestellten Warmwasser-Solltemperatur wird nach dem Abschalten des Kompressors durch den Elektroheizstab ausgeglichen. Das Zuheizen über den Elektroheizstab führt zu höheren Kosten und reduziert die Wirtschaftlichkeit der Anlage.
- Der Regler gibt immer eine Mindesttemperaturdifferenz zwischen Ein- und Ausschalttemperatur vor.

Besonderheiten und Empfehlungen WLW196i..IR/AR

- Ab einer Außentemperatur von -4 °C reduziert sich die maximale Vorlauftemperatur der Wärmepumpe.

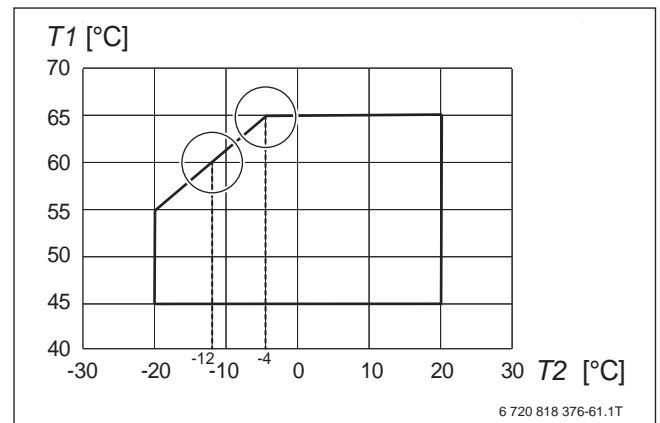


Bild 163 Ein- und Ausschalttemperatur WLW196i..IR/AR

T1 Maximale Vorlauftemperatur
T2 Außentemperatur

- Ist die Ausschalttemperatur für Warmwasser auf 65 °C eingestellt und fällt die Außentemperatur unter -4 °C, reduziert sich die maximal mögliche Warmwassertemperatur über den Kompressor der Wärmepumpe.
- Die Differenz zur eingestellten Warmwasser-Solltemperatur wird nach dem Abschalten des Kompressors durch den Elektroheizstab ausgeglichen. Das Zuheizen über den Elektroheizstab führt zu höheren Kosten und reduziert die Wirtschaftlichkeit der Anlage.
- Der Regler gibt immer eine Mindesttemperaturdifferenz zwischen Ein- und Ausschalttemperatur vor.

Direktstartgrenze bei der Warmwasserbereitung

- Die direkte Einschalttemperatur liegt bei beiden Warmwasser-Menüs bei 40 °C.
- Die Regelung kalkuliert permanent die optimale WW-Einschalttemperatur. Liegt die Speichertemperatur unter der aktuell kalkulierten Einschalttemperatur erfolgt eine Kompressoranforderung. Durch die permanente Kalkulation steigt die Einschalttemperatur im Laufe der Zeit an.
- Beim WW-Menü „Warmwasser reduziert“ steigt die kalkulierte Einschalttemperatur langsamer an als im WW-Menü „Warmwasser“ (Komfort).

6.2 Warmwasserspeicher SH290 RS-B, SH370 RS-B und SH400 RS-B

6.2.1 Ausstattungsübersicht

Individuelle Anforderungen an den täglichen Wasserbedarf können beim Einsatz einer Buderus-Wärmepumpe kombiniert mit einem der hochwertigen Warmwasserspeicher optimal erfüllt werden.

Warmwasserspeicher sind erhältlich mit einem Inhalt von 290 l, 370 l oder 400 l.

Die maximale Speicherladeleistung der Wärmepumpe darf die in Tabelle 94 angegebenen Werte nicht überschreiten. Die Überschreitung der Leistungsangaben führt zu einer hohen Takthäufigkeit der Wärmepumpe und verlängert u. a. die Ladezeit um ein Vielfaches. Bei sinkenden Außentemperaturen kann es zu längeren Aufladezeiten kommen.



Bild 164 Warmwasserspeicher SH290 RS-B, SH370 RS-B und SH400 RS-B

Wärmepumpe Logatherm	Warmwasserspeicher		
	SH290 RS-B	SH370 RS-B	SH400 RS-B
WLW196i..IR/AR E/B			
WLW196i-4 AR E/B	+	-	-
WLW196i-6 IR/AR E/B	+	-	-
WLW196i-8 IR/AR E/B	+	+	-
WLW196i-11 IR/AR E/B	+	+	+
WLW196i-14 IR/AR E/B	+	+	+
WLW196i..IR/AR T190/TS185			
WLW196i-4 AR T190/TS185	-	-	-
WLW196i-6 IR/AR T190/TS185	-	-	-
WLW196i-8 IR/AR T190/TS185	-	-	-
WLW196i-11 IR/AR T190/TS185	-	-	-
WLW196i-14 IR/AR T190/TS185	-	-	-

Tab. 93 Kombinationsmöglichkeiten Wärmepumpe Logatherm mit Warmwasserspeicher SH290 ... 400 RS-B

- + Kombinierbar
- Nicht kombinierbar

Ausstattung

- Emaillierter Speicherbehälter
- Verkleidung aus PVC-Folie mit Weichschaum-Unterlage und Reißverschluss auf der Rückseite
- Allseitige Hartschaum-Isolierung
- Wärmeübertrager als Doppelwendel, Auslegung auf Vorlauftemperatur $\vartheta_v = 65 \text{ °C}$
- Speichertemperaturfühler (NTC) in Tauchhülse mit Anschlussleitung zum Anschluss an Buderus-Wärmepumpen
- Magnesiumanode
- Thermometer
- Abnehmbarer Speicherflansch

Vorteile

- Optimal abgestimmt auf Buderus-Wärmepumpen
- In 3 verschiedenen Speichergrößen verfügbar
- Geringe Verluste durch hoch effiziente Isolierung

Funktionsbeschreibung

Beim Zapfen von Warmwasser fällt die Speichertemperatur im oberen Bereich um ca. 8 ... 10 K ab, bevor die Wärmepumpe den Speicher wieder nachheizt.

Wird in kurzen Abständen jeweils nur wenig Warmwasser gezapft, kann es zum Überschwingen der eingestellten Speichertemperatur und Heißschichtung im oberen Behälterbereich kommen. Dieses Verhalten ist systembedingt und nicht zu ändern.

Das eingebaute Thermometer zeigt die Temperatur im oberen Bereich des Speichers. Durch die natürliche Temperaturschichtung im Speicher ist die eingestellte

Speichertemperatur nur als Mittelwert zu verstehen. Temperaturanzeige und Schaltpunkte der Speichertemperaturregelung sind daher nicht identisch.

Korrosionsschutz

Die Warmwasserspeicher sind trinkwasserseitig beschichtet und somit gegenüber üblichen Trinkwässern und Installationsmaterialien neutral. Die homogene, verbundene Emaille-Beschichtung ist gemäß DIN 4753-3 ausgeführt. Die Speicher entsprechen damit Gruppe B nach DIN 1988-2, Abschnitt 6.1.4. Eine eingebaute Magnesiumanode bietet zusätzlichen Schutz.

6.2.2 Abmessungen und technische Daten SH290 RS-B, SH370 RS-B und SH400 RS-B

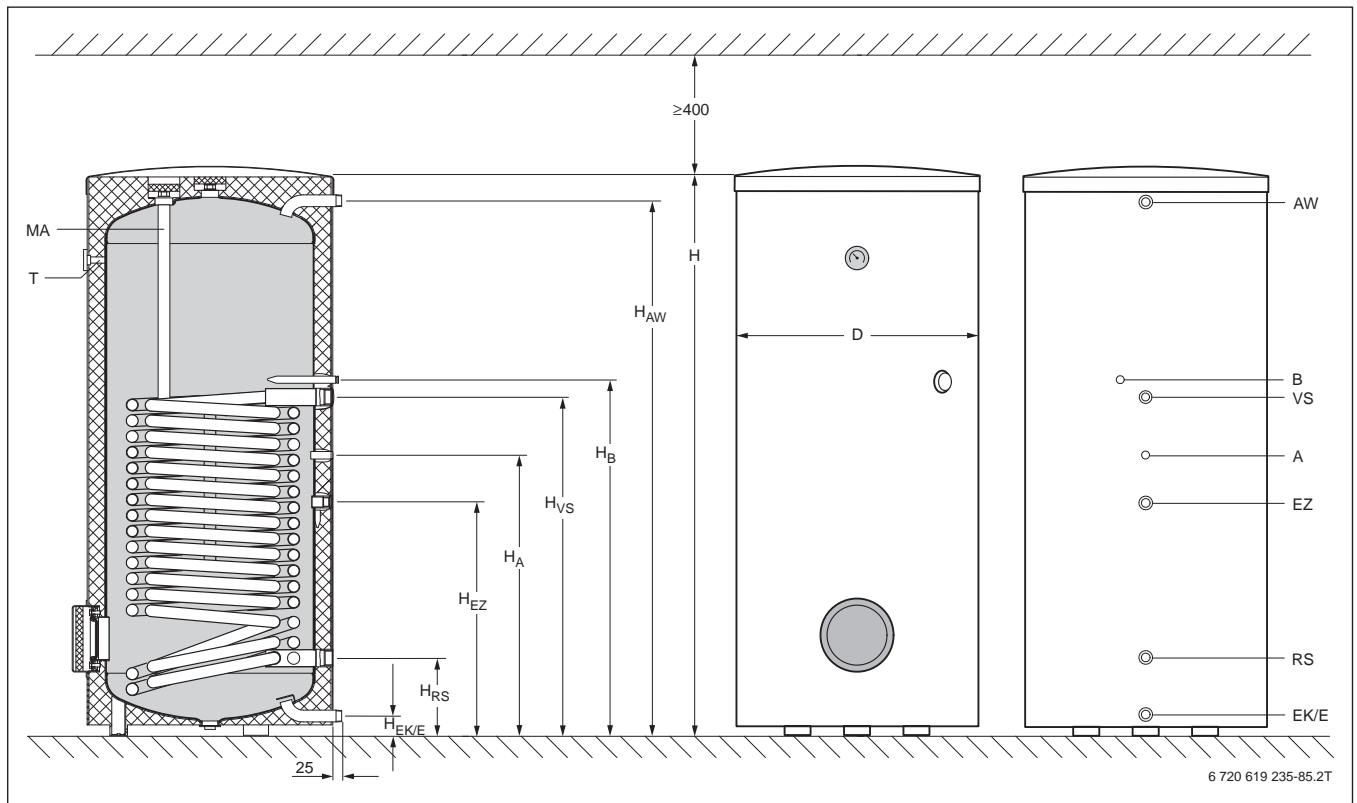


Bild 165 Abmessungen der Warmwasserspeicher SH290 RS-B, SH370 RS-B und SH400 RS-B (Maße in mm)

- A Tauchhülse für Speichertemperaturfühler
(Auslieferungszustand: Speichertemperaturfühler in Tauchhülse A)
- AW Warmwasseraustritt
- B Tauchhülse für Speichertemperaturfühler
(Sonderanwendungen)
- EK/E Eintritt Kaltwasser/Entleerung
- EZ Eintritt Zirkulation
- MA Magnesiumanode
- RS Rücklauf Speicher
- T Tauchhülse mit Thermometer für Temperaturanzeige
- VS Vorlauf Speicher

Warmwasserspeicher		Einheit	SH290 RS-B	SH370 RS-B	SH400 RS-B
Speicherinhalt		l	277	352	399
Durchmesser	D	mm	700	750	750
Höhe ¹⁾	H	mm	1294	1591	1921
Kippmaß		mm	1438	1725	2029
Höhe Aufstellraum ²⁾		mm	≥ 1694	≥ 1991	≥ 2321
Höhe Warmwasseraustritt	H _{AW} ¹⁾	mm	1226	1523	1811
	AW	–	R 1	R 1	R 1
Höhe Tauchhülse für Speichertemperaturfühler	H _B ¹⁾	mm	826	1009	1459
	B	–	16 mm, innen	16 mm, innen	16 mm, innen
Höhe Vorlauf Speicher	H _{VS} ¹⁾	mm	784	964	1415
	VS	–	Rp 1¼	Rp 1¼	Rp 1¼
Höhe Tauchhülse für Speichertemperaturfühler (Sonderanwendung)	H _A ¹⁾	mm	644	791	1241
	A	–	16 mm, innen	16 mm, innen	16 mm, innen
Höhe Eintritt Zirkulation	H _{EZ} ¹⁾	mm	544	665	1081
	EZ	–	Rp ¾	Rp ¾	Rp ¾
Höhe Rücklauf Speicher	H _{RS} ¹⁾	mm	220	220	220
	RS	–	Rp 1¼	Rp 1¼	Rp 1¼
Höhe Eintritt Kaltwasser/Entleerung	H _{EK/E}	mm	55	55	55
	EK/E	–	R 1	R 1	R 1
Heizwasserinhalt		l	22,0	29,0	47,5
Bereitschaftswärme-Aufwand (24 h) ³⁾		kWh/d	1,82	1,51	1,78
Gewicht (netto)		kg	137	145	200
Maximaler Betriebsdruck:					
Heizwasser		bar	10	10	10
Warmwasser		bar	10	10	10
Maximale Betriebstemperatur:					
Heizwasser		°C	110	110	110
Warmwasser		°C	95	95	95
Größe Wärmetauscher		m ²	3,2	4,2	7,0
Dauerleistung ³⁾		kW	11	14	23
(max. Speicherladeleistung)		l/h	216	320	514
Leistungskennzahl N _L (in Anlehnung an DIN 4708)		–	2,3	3,0	3,7

Tab. 94 Abmessungen und technische Daten der Warmwasserspeicher SH290 RS-B, SH370 RS-B und SH400 RS-B

1) Maße mit komplett eingedrehten Stellfüßen. Durch das Ausdrehen der Stellfüße können die Maße um bis zu 40 mm erhöht werden.

2) Mindestraumhöhe für Austausch der Magnesium-Anode

3) Erwärmung T_{Sp} = 45 °C und T_V = 60 °C

T_{Sp} Speichertemperatur

T_V Vorlauftemperatur

6.2.3 Produktdaten zum Energieverbrauch SH290 RS-B, SH370 RS-B und SH400 RS-B

Warmwasserspeicher	Einheit	SH290 RS-B	SH370 RS-B	SH400 RS-B
EU-Richtlinien für Energieeffizienz				
Energieeffizienzklasse	–	B	B	B
Warmhalteverlust	W	67	63	74
Speichervolumen	l	277	352	399

Tab. 95 Produktdaten zum Energieverbrauch SH290 RS-B, SH370 RS-B und SH400 RS-B

6.2.4 Aufstellraum

Beim Tausch der Schutzanode muss ein Abstand von ≥ 400 mm zur Decke sichergestellt werden. Es ist eine Kettenanode mit metallischer Verbindung zum Speicher zu verwenden.

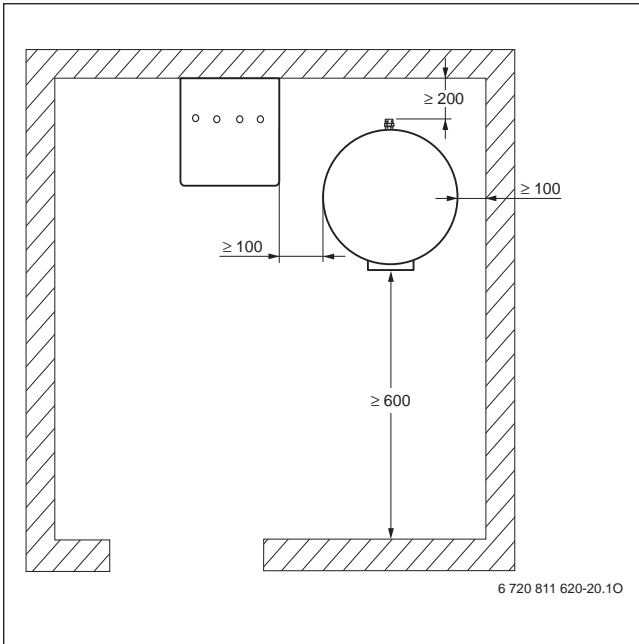


Bild 166 Aufstellmaße der Warmwasserspeicher SH290 RS-B, SH370 RS-B und SH400 RS-B (Maße in mm)

6.2.5 Leistungsdiagramm

Warmwasser-Dauerleistung

Die angegebenen Dauerleistungen beziehen sich auf eine Wärmepumpen-Vorlauftemperatur von 60 °C, eine Warmwasser-Austrittstemperatur von 45 °C und eine Kaltwasser-Eintrittstemperatur von 10 °C bei maximaler Speicherladeleistung (Speicherladeleistung des Heizgeräts mindestens so groß wie Heizflächenleistung des Speichers).

Werden die angegebene Umlaufwassermenge bzw. die Speicherladeleistung oder die Vorlauftemperatur reduziert, verringern sich auch die Dauerleistung und die Leistungskennzahl N_L .

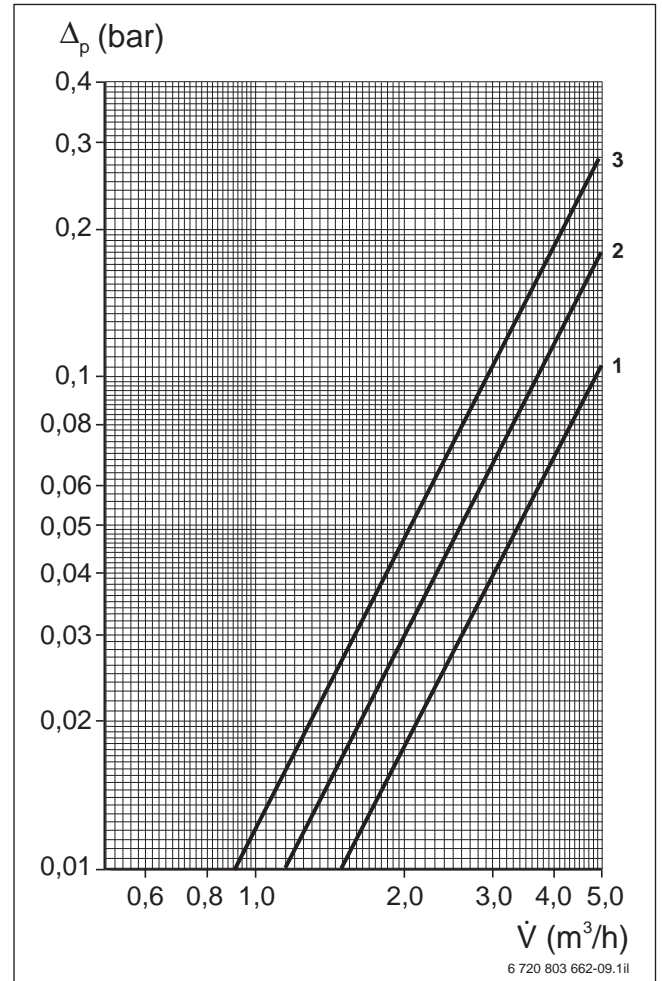


Bild 167 Druckverlust der Heizschlange

- Δ_p Druckverlust
- \dot{V} Volumenstrom
- 1 Kennlinie für SH290 RS-B
- 2 Kennlinie für SH370 RS-B
- 3 Kennlinie für SH400 RS-B

6.3 Bivalenter Speicher SMH390.1 ES und SMH490.1 ES

6.3.1 Ausstattungsübersicht

- Speicher mit Doppelwendel-Wärmetauscher mit großer Oberfläche oben
- Glattrohr-Wärmetauscher für Solaranlage unten
- Korrosionsschutzsystem durch Emaillierung und Magnesiumanode
- Großdimensionierte Prüföffnungen oben und vorne zur einfachen und leichten Wartung
- Wärmeschutz aus 50 mm PU-Hartschaum und Folienmantel mit Weichschaumunterlage (Klasse C)
- Einsetzbar mit allen Wärmepumpen WLW196i..IR/AR
- Bei sinkenden Außentemperaturen kann es zu längeren Aufladezeiten kommen.

Wärmepumpe Logatherm	Bivalenter Warmwasserspeicher SMH390.1 ES SMH490.1 ES	
WLW196i..IR/AR E/B		
WLW196i-4 AR E/B	+	+
WLW196i-6 IR/AR E/B	+	+
WLW196i-8 IR/AR E/B	+	+
WLW196i-11 IR/AR E/B	+	+
WLW196i-14 IR/AR E/B	+	+
WLW196i..IR/AR T190/TS185		
WLW196i-4 AR T190/TS185	-	-
WLW196i-6 IR/AR T190/TS185	-	-
WLW196i-8 IR/AR T190/TS185	-	-
WLW196i-11 IR/AR T190/TS185	-	-
WLW196i-14 IR/AR T190/TS185	-	-

Tab. 96 Kombinationsmöglichkeiten Wärmepumpe Logatherm mit bivalentem Warmwasserspeicher SMH390 ... 490.1 ES

- + Kombinierbar
- Nicht kombinierbar

6.3.2 Abmessungen und technische Daten

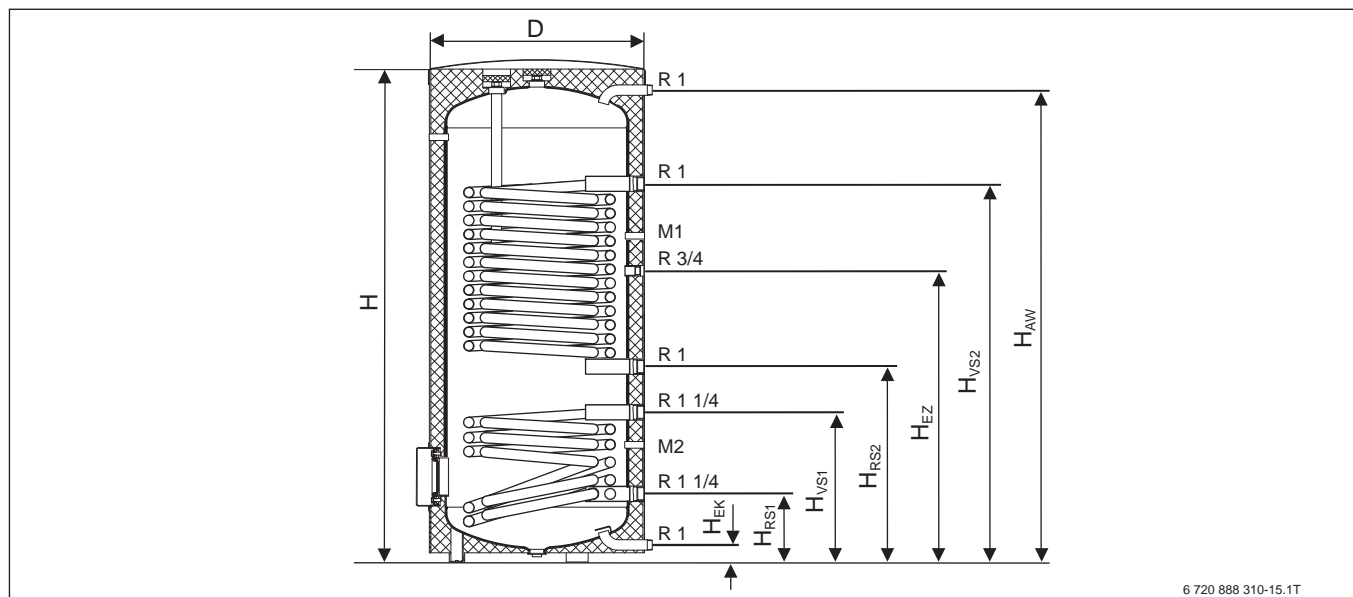


Bild 169 Abmessungen der bivalenten Speicher SMH390.1 ES und SMH490.1 ES

- D Durchmesser mit Wärmedämmung
- H Höhe
- M₁ Messstelle Befestigungsklemme
- M₂ Messstelle Tauchhülse (Innen-Ø 19,5 mm)

Bivalenter Speicher ¹⁾		Einheit	SMH390.1 ES	SMH490.1 ES
Speicherinhalt:				
Gesamt		l	343	419
Bereitschaftsteil V_{aux}		l	212	252
Solarteil V_{Sol}		l	131	167
Durchmesser mit Wärmedämmung	Ø D	mm	700	700
Höhe	H	mm	1594	1921
Kippmaß		mm	1710	2020
Höhe Eintritt Kaltwasser/Entleerung	H_{EK} EK	mm DN	55 R 1	55 R 1
Höhe Rücklauf Speicher solarseitig	H_{RS1} RS1	mm DN	221 R 1¼	221 R 1¼
Höhe Vorlauf Speicher solarseitig	H_{VS1} VS1	mm DN	471 R 1¼	548 R 1¼
Höhe Rücklauf Speicher	H_{RS2} RS2	mm DN	606 R 1¼	696 R 1¼
Höhe Vorlauf Speicher	H_{VS2} VS2	mm DN	1146 R 1¼	1416 R 1¼
Höhe Eintritt Zirkulation	H_{EZ} EZ	mm DN	860 R ¾	1017 R ¾
Höhe Warmwasseraustritt	H_{AW} AW	mm DN	1526 R 1	1856 R 1
Elektroheizstab	EH	DN	Rp 1½	Rp 1½
Bereitschaftswärmeaufwand nach EN 12897 ¹⁾		kWh/24 h	2,09 ²⁾	2,4 ²⁾
Größe Wärmetauscher oben		m ²	3,2	4,3
Inhalt Wärmetauscher oben		l	22	30
Größe Solar-Wärmetauscher		m ²	1,4	1,6
Inhalt Solar-Wärmetauscher		l	9	11
Maximaler Betriebsdruck: Heizwasser/Warmwasser		bar	10/10	10/10
Maximale Betriebstemperatur: Heizwasser/Warmwasser		°C	110/95	110/95
Gewicht netto mit Wärmeschutz		kg	151	186

Tab. 97 Abmessungen und technische Daten der bivalenten Speicher SMH390.1 ES und SMH490.1 ES

1) Messwerte bei 45 K Temperaturdifferenz (gesamter Speicher aufgeheizt)

2) 50 mm Wärmedämmung



Die SMH-Speicher 390.1 ES und 490.1 ES sind für alle Wärmepumpen WLW196i..IR/AR freigegeben. Bei den Wärmepumpen WLW196i-4 AR, WLW196i-6 IR/AR und WLW196i-8 IR/AR kann es zu längeren Aufheizzeiten kommen.

6.3.3 Produktdaten zum Energieverbrauch SMH390.1 ES und SMH490.1 ES

Warmwasserspeicher	Einheit	SMH390.1 ES	SMH490.1 ES
EU-Richtlinien für Energieeffizienz			
Energieeffizienzklasse	–	C	C
Warmhalteverlust	W	87	100
Speichervolumen	l	343	419

Tab. 98 Produktdaten zum Energieverbrauch SMH390.1 ES und SMH490.1 ES

6.4 Kombispeicher BPU400 und BPU500

6.4.1 Abmessungen und technische Daten

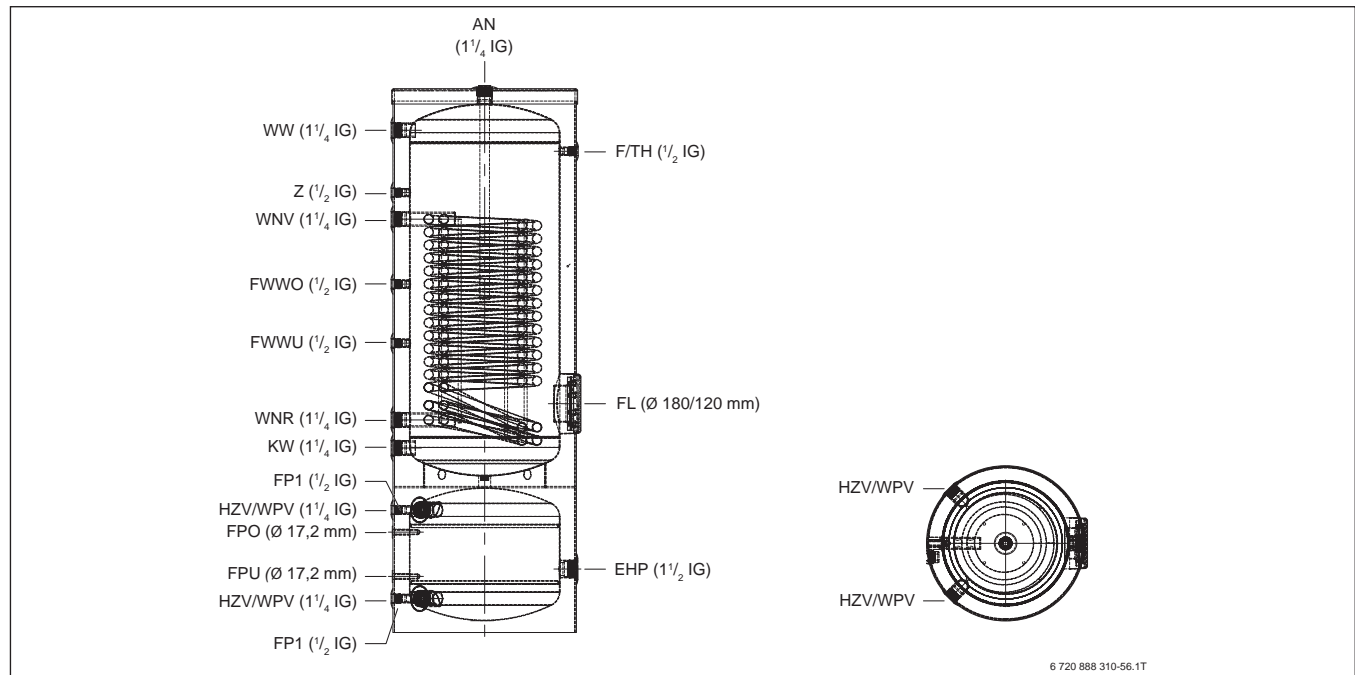


Bild 170 Anschlüsse des Kombispeichers BPU400 und BPU 500

Anschlüsse		Einheit	BPU400	BPU500
AN	Anode	mm	1750	1900
EHP	Elektroheizstab	mm	210	230
F/TH	Fühler/Thermometer	mm	1630	1650
FL	Flansch	mm	790	810
FP1	Fühler Puffer 1	mm	390	390
FP2	Fühler Puffer 2	mm	140	130
FPO	Fühler Puffer oben	mm	320	315
FPU	Fühler Puffer unten	mm	210	205
FWWO	Fühler Warmwasser oben	mm	1280	1300
FWWU	Fühler Warmwasser unten	mm	980	1000
HZV/WPV	Heizung-Vorlauf/Wärmepumpen-Vorlauf	mm	390	390
HZR/WPR	Heizung-Rücklauf/Wärmepumpen-Rücklauf	mm	140	130
KW	Kaltwasser	mm	635	645
WNV	Warmwasser-Nachheizung Vorlauf	mm	1415	1505
WNR	Warmwasser-Nachheizung Rücklauf	mm	735	755
WW	Warmwasser	mm	1595	1745
Z	Zirkulation	mm	1505	1650

Tab. 99 Legende zu Bild 170

Kombispeicher	Einheit	BPU400	BPU500
Inhalt	l	400	525
Inhalt Warmwasserspeicher	l	274	371
Inhalt WT	l	21	27
Inhalt Pufferspeicher	l	105	127
Höhe mit Dämmung	mm	1750	1900
Durchmesser mit Dämmung	mm	710	760
Kippmaß	mm	1900	2080
Einbring Durchmesser	mm	710	760
Gewicht (leer)	kg	174	212
Max. Betriebsdruck heizseitig	bar	3	3
Max. Betriebsdruck Warmwasser	bar	10	10
Max. Betriebsdruck WT	bar	10	10
Max. Betriebstemperatur heizseitig	°C	95	95
Max. Betriebstemperatur Warmwasser	°C	95	95
Max. Betriebstemperatur WT	°C	95	95
Oberfläche WT	m ²	3,5	4,4
Dammstärke	mm	50	50
Max. Einbaulänge EHP	mm	400	500
Max. Leistung EHP	kW	5,5	7,5
NL-Zahl	–	4,2	6,0
Bereitschaftswärmeaufwand	kWh/d	2,4	2,6
Material Dämmung	–	PU-Hartschaum fest ($\lambda = 0,024 \text{ W/mK}$)	
Korrosionsschutz	–	Emailliert nach DIN 4753, Magnesiumanode	

Tab. 100 Technische Daten BPU400 und BPU500

6.4.2 Produktdaten zum Energieverbrauch BPU400 und BPU500

Kombispeicher	Einheit	BPU400	BPU500
EU-Richtlinien für Energieeffizienz			
Energieeffizienzklasse	–	C	C
Warmhalteverlust	W	100	108
Speichervolumen	l	400	525

Tab. 101 Produktdaten zum Energieverbrauch BPU400 und BPU500

6.4.3 Leistungsdaten BPU400 und BPU500

	Dauerleistung und Vorlauftemperatur ¹⁾				Werte nach DIN 4708 (Daten bezogen auf NL-Zahl) ²⁾					Zapfleistung in 60 min ³⁾
	50 °C		60 °C		NL	Max. Zapfleistung in 10 min		Max. Zapfleistung in 30 min		Vorlauftemperatur bei 55 °C
	[kW]	[l/h]	[kW]	[l/h]		[l]	[l/min]	[l]	[l/min]	
BPU400	14,7	361	42,0	1032	4,2	273	27,3	155	23,3	724
BPU500	18,5	454	52,8	1297	6,0	326	32,6	221	27,0	935

Tab. 102 Leistungsdaten BPU400 und BPU500

- 1) Bei Erwärmung von KW 10 °C auf WW 45 °C
- 2) Bei Erwärmung von KW 10 °C auf WW 45 °C; Vorlauf 70 °C; Speichertemperatur KW + 50 K
- 3) Berechnete Daten bei Maximalleistung; KW 10 °C auf WW 45 °C; Speichertemperatur 60 °C

7 Pufferspeicher

Beim Einbau eines Warmwasser- und eines Pufferspeichers muss ein 3-Wege-Ventil (VC0) eingebaut werden, das bei Bedarf kurzfristig einen hydraulischen Kurzschluss zwischen Innen- und Außeneinheit herstellen kann (→ Bild 221, Seite 216).

Bei der WLW196i..IR/AR T190/TS185 muss der im Lieferumfang enthaltene Bypass entfernt und durch ein 3-Wege-Umschaltventil ersetzt werden. Wenn bei Hydrauliken mit Pufferspeicher kein 3-Wege-Ventil (VC0) eingebaut wird, können Fehlfunktionen und Effizienz-minderung auftreten!

Weitere Informationen → Kapitel 8.2, Seite 192.



Unter bestimmten Bedingungen kann auf einen Pufferspeicher verzichtet werden (→ Kapitel 8, Seite 190).

7.1 Pufferspeicher P120.5, P200.5, P300.5

7.1.1 Ausstattungsübersicht

Die Pufferspeicher dürfen ausschließlich in geschlossenen Heizungsanlagen mit Wärmepumpe betrieben und nur mit Heizwasser befüllt werden. Jede andere Verwendung gilt als nicht bestimmungsgemäß. Für Schäden, die aus einer nicht bestimmungsgemäßen Verwendung resultieren, übernimmt Buderus keine Haftung.



In Anlagen mit diffusionsoffenen Rohrleitungen (z. B. bei älteren Fußbodenheizungen) darf der Pufferspeicher nicht verwendet werden. Hier ist eine Systemtrennung mit einem Plattenwärmetauscher erforderlich. Auslegungshinweis: ca. 10 l/kW



6 720 888 310-16.1T

Bild 172 Pufferspeicher P120.5, P200.5 und P300.5

Wärmepumpe Logatherm	Pufferspeicher		
	P120.5	P200.5	P300.5
WLW196i..IR/AR E/B			
WLW196i-4 AR E/B	+	+	-
WLW196i-6 IR/AR E/B	+	+	-
WLW196i-8 IR/AR E/B	+	+	-
WLW196i-11 IR/AR E/B	+	+	+
WLW196i-14 IR/AR E/B	+	+	+
WLW196i..IR/AR T190/TS185			
WLW196i-4 AR T190/TS185	+	+	-
WLW196i-6 IR/AR T190/TS185	+	+	-
WLW196i-8 IR/AR T190/TS185	+	+	-
WLW196i-11 IR/AR T190/TS185	+	+	+
WLW196i-14 IR/AR T190/TS185	+	+	+

Tab. 103 Kombinationsmöglichkeiten Wärmepumpe Logatherm WLW196i..IR/AR mit Pufferspeicher P120.5 ... 300.5

+ Kombinierbar
- Nicht kombinierbar

7.1.2 Abmessungen und technische Daten

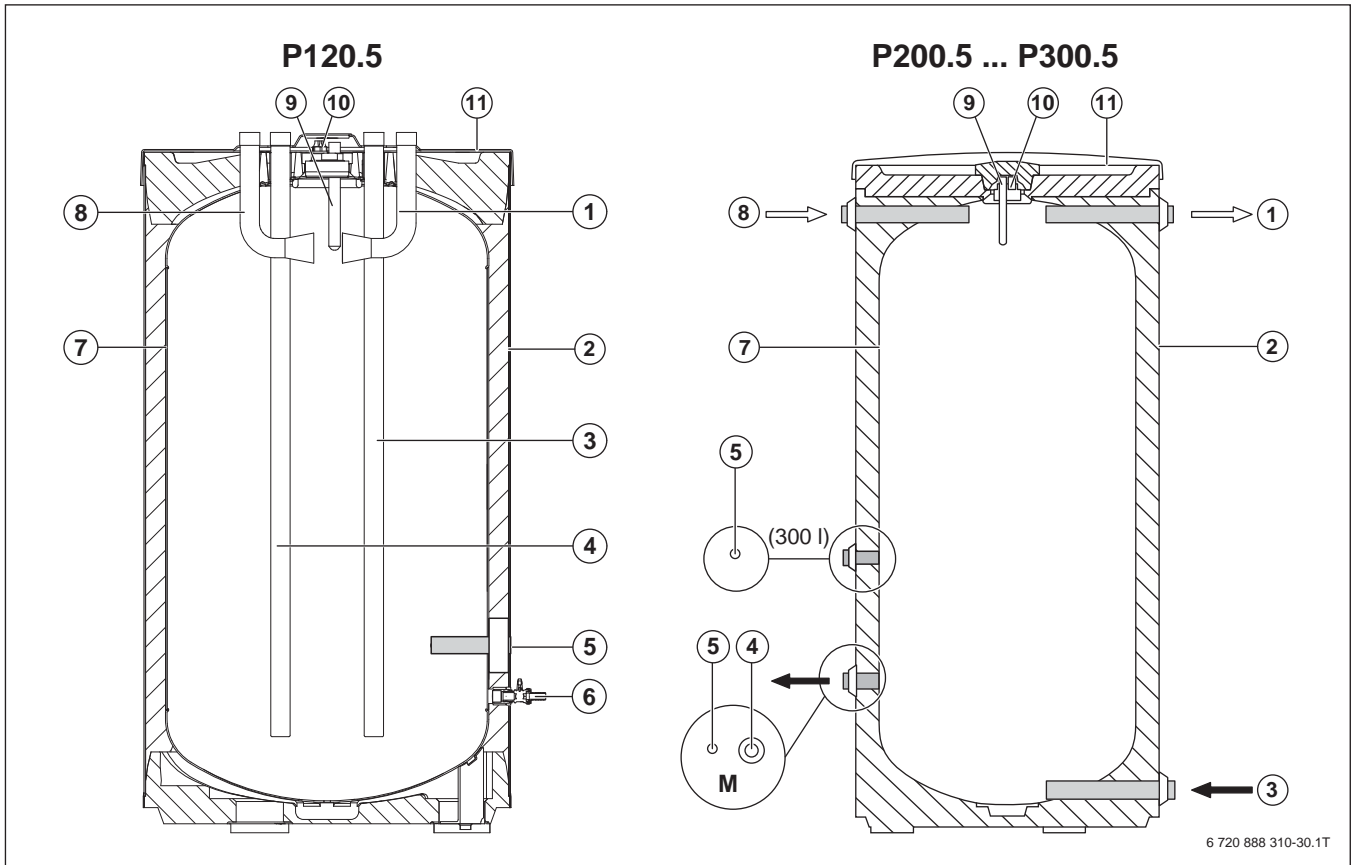
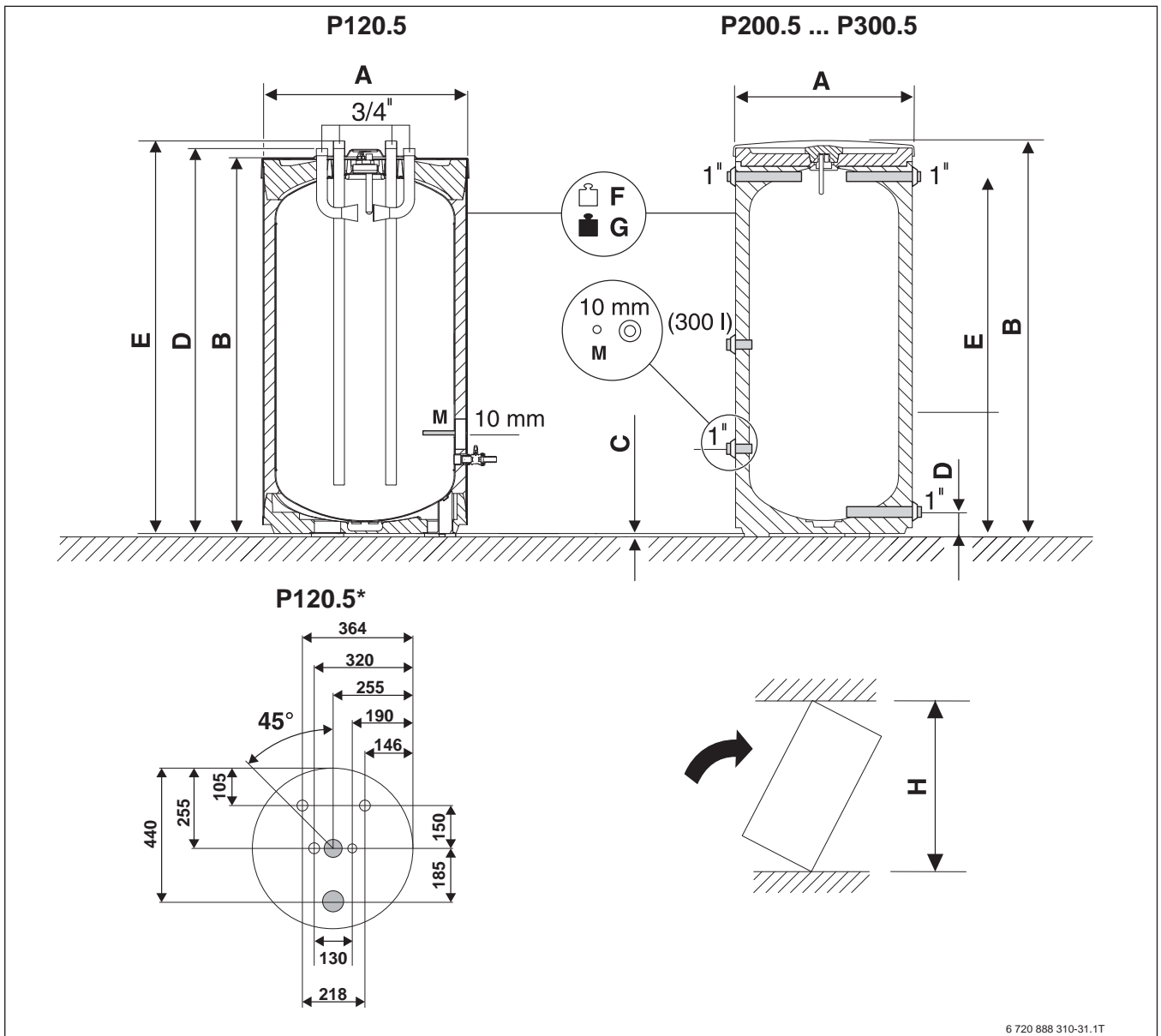


Bild 173 Anschlüsse Pufferspeicher P120.5 ... P300.5 (Maße in mm)

- [1] Vorlauf Heizsystem
- [2] Wärmeschutz aus Polyurethan/EPS-Hartschaum
- [3] Rücklauf Heizsystem
- [4] Rücklauf Wärmepumpe
- [5] Tauchhülse
- [6] Entleerung
- [7] Pufferspeicher aus Stahl
- [8] Vorlauf Wärmepumpe
- [9] Messstelle Temperaturfühler
- [10] Entlüftung
- [11] Abdeckung der PS-Beschichtung



6 720 888 310-31.1T

Bild 174 Abmessungen und technische Daten der Pufferspeicher P120.5 ... P300.5

* Maße in mm

Pufferspeicher		Einheit	P120.5	P200.5	P300.5
Durchmesser mit Wärmedämmung	A	mm	550	550	670
Höhe	B	mm	964 ¹⁾	1530 ¹⁾	1495 ¹⁾
Kippmaß	H	mm	1120	1625	1655
Höhe Vorlauf	E	mm	996 ¹⁾	1399 ¹⁾	1355 ¹⁾
			R ¾	R 1	R 1
Höhe Rücklauf	D	mm	980 ¹⁾	80 ¹⁾	80 ¹⁾
			R ¾	R 1	R 1
Höhe Aufstellfüße	C	mm	12,5	12,5	12,5
Speicherinhalt (Heizwasser)		l	120	203	300
Maximale Heizwassertemperatur		°C	90	90	90
Maximaler Betriebsdruck Heizwasser		bar	3	3	3
Bereitschaftsenergieverbrauch nach DIN-EN 12897 ²⁾		kWh/24h	1,15	1,36	1,42
Gewicht netto	F	kg	56 ³⁾	75 ³⁾	87 ³⁾
Gewicht mit Wärmedämmung	G	kg	170	275	387

Tab. 104 Abmessungen und technische Daten der Pufferspeicher P120.5 ... P300.5

1) Zuzüglich Aufstellfüße

2) Messwert bei 45 K Temperaturdifferenz

3) Gewicht mit Verpackung etwa 5 % höher

7.1.3 Produktdaten zum Energieverbrauch P120.5, P200.5, P300.5

Pufferspeicher	Einheit	P120.5	P200.5	P300.5
EU-Richtlinien für Energieeffizienz				
Energieeffizienzklasse	–	B	B	B
Warmhalteverlust	W	48,0	56,6	59,0
Speichervolumen	l	120,0	203,0	300,0

Tab. 105 Produktdaten zum Energieverbrauch P120.5, P200.5 und P300.5

7.2 Pufferspeicher PNRZ750/1000.6 ES-B mit Frischwasserstation FS/2, FS20/2 und FS../3

7.2.1 Ausstattungsübersicht

Die Pufferspeicher PNRZ750/1000.6 ES-B besitzen 2 Schichttrennplatten. Die Schichttrennplatten ermöglichen eine Aufteilung innerhalb des Speichers in Bereitschafts-, Heizungs- und Solarbereich. Zusätzlich sorgt die Vorlaufeinspeiselanze für beruhigtes Einströmen des Wärmepumpen-Vorlaufs.

Pufferspeicher dürfen ausschließlich in geschlossenen Heizungsanlagen mit Wärmepumpe betrieben und nur mit Heizwasser befüllt werden. Jede andere Verwendung gilt als nicht bestimmungsgemäß. Für Schäden, die aus einer nicht bestimmungsgemäßen Verwendung resultieren, übernimmt Buderus keine Haftung.



In Anlagen mit diffusionsoffenen Rohrleitungen (z. B. bei älteren Fußbodenheizungen) darf der Pufferspeicher nicht verwendet werden. Hier ist eine Systemtrennung mit einem Plattenwärmetauscher erforderlich. Auslegungshinweis: Ca. 10 l/kW

Der PNRZ-Speicher 750.6 ES-B kann mit allen Wärmepumpen WLW196i..IR/AR kombiniert werden.

Der PNRZ-Speicher 1000.6 ES-B kann mit den Wärmepumpen WLW196i-11 IR/AR und WLW196i-14 IR/AR kombiniert werden.

Die Frischwasserstation FS/2 dient zur hygienischen Warmwasserbereitung im Durchflussbetrieb. Sie besitzt eine Hocheffizienz-Ladepumpe und eine integrierte Regelung.



Bild 175 Pufferspeicher PNRZ 750/1000.6 ES-B

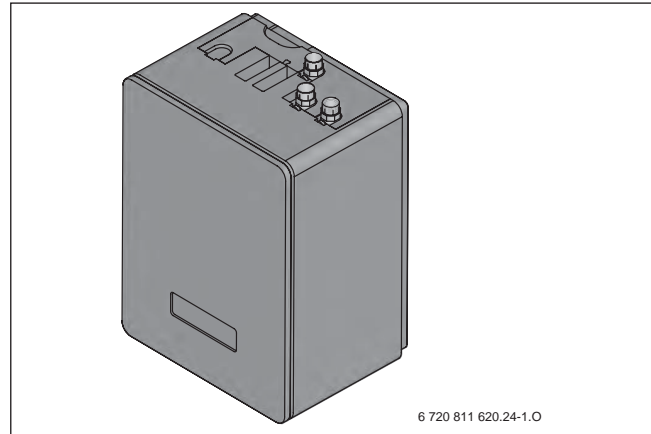


Bild 176 Frischwasserstation FS/2

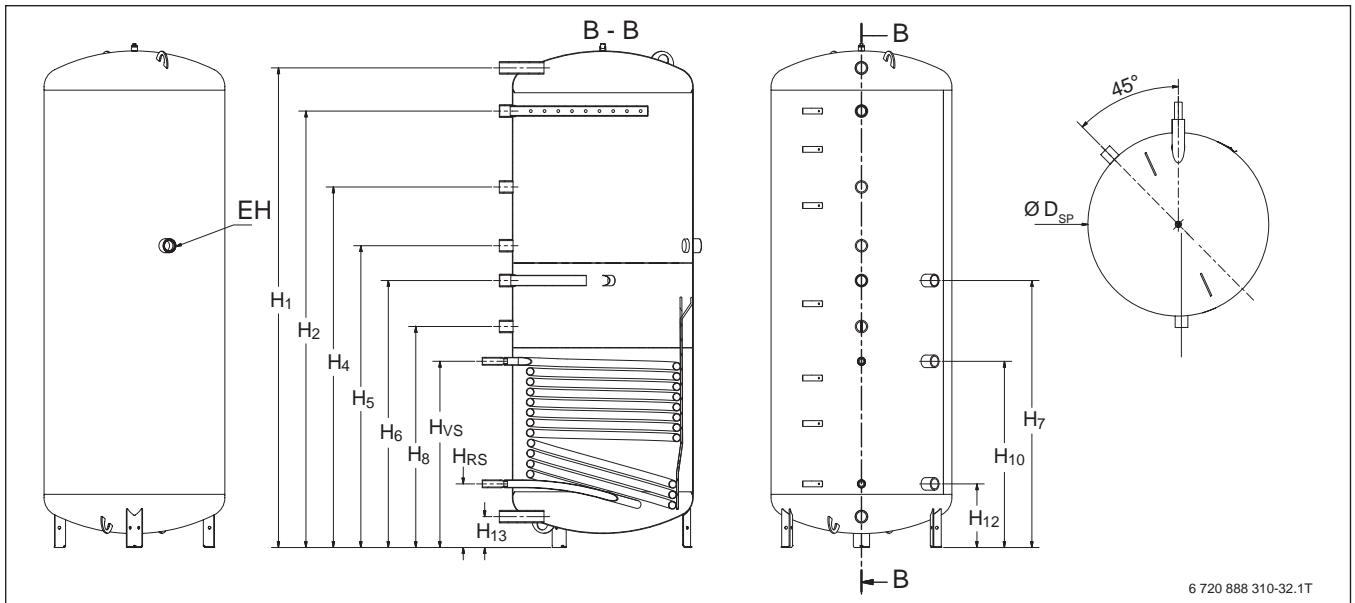
Für einen wirtschaftlichen Betrieb der Anlage, besonders in Verbindung mit Solaranlagen oder Wärmepumpen, sollte die Zirkulationspumpe bedarfsgerecht angesteuert werden. Dabei sind die einschlägigen Normen einzuhalten.

Wärmepumpe Logatherm	Pufferspeicher	
	PNRZ750.6 ES-B	PNRZ1000.6 ES-B
WLW196i..IR/AR E/B		
WLW196i-4 AR E/B	–	–
WLW196i-6 IR/AR E/B	+	–
WLW196i-8 IR/AR E/B	+	–
WLW196i-11 IR/AR E/B	+	+
WLW196i-14 IR/AR E/B	+	+
WLW196i..IR/AR T190/TS185		
WLW196i-4 AR T190/TS185	–	–
WLW196i-6 IR/AR T190/TS185	–	–
WLW196i-8 IR/AR T190/TS185	–	–
WLW196i-11 IR/AR T190/TS185	–	–
WLW196i-14 IR/AR T190/TS185	–	–

Tab. 106 Kombinationsmöglichkeiten von Wärmepumpen Logatherm WLW196i..IR/AR mit Pufferspeicher PNRZ750 ... 1000.6 ES-B

- + Kombinierbar
- Nicht kombinierbar

7.2.2 Abmessungen und technische Daten



6 720 888 310-32.1T

Bild 177 Anschlüsse Pufferspeicher PNRZ750/1000.6 ES-B (Darstellung ohne Wärmeschutz)

Pufferspeicher		Einheit	PNRZ750.6 ES-B	PNRZ1000.6 ES-B	
Gesamt Speichervolumen		l	724	931	
Teilvolumen für Warmwasserbereitung		l	316	432	
Teilvolumen für Heizung		l	112	165	
Teilvolumen für Solar		l	296	334	
Durchmesser mit Wärmeschutz ohne Wärmeschutz	Ø D	mm	1030 ¹⁾	1030 ¹⁾	
	Ø D _{sp}	mm	790	790	
Höhe (mit Wärmeschutz)		H	mm	1820	2255
Kippmaß		mm	1755	2156	
Breite Einbringung		mm	800	800	
Anschlüsse		DN	G 1½ (IG)	G 1½ (IG)	
Höhe	H ₁	mm	1630	2070	
	H ₂	mm	1440	1880	
	H ₄	mm	–	1550	
	H ₅ /EH	mm	1110	1300	
	H ₆ /H ₇	mm	950	1150	
	H ₈	mm	830	950	
	H ₁₀	mm	710	800	
	H ₁₂	mm	270	270	
Vorlauf Speicher solarseitig	H _{VS}	mm	710	800	
	Ø VS	DN	R 1	R 1	
Rücklauf Speicher solarseitig	H _{RS}	mm	270	270	
	Ø RS	DN	R 1	R 1	
Elektroheizstab		Ø EH	DN	Rp 1½	Rp 1½
Größe Solarwärmetauscher		m ²	2,1	2,5	
Inhalt Solarwärmetauscher		l	14	17	
Bereitschaftswärme-Aufwand mit Wärmeschutz ²⁾		kWh/24h	2,04 ¹⁾	2,43 ¹⁾	
Gewicht netto mit Wärmeschutz		kg	191 ¹⁾	245 ¹⁾	
Maximale Heizwassertemperatur		°C	95	95	
Maximaler Betriebsüberdruck Heizwasser		bar	3	3	
Maximale Betriebstemperatur Solarwärmetauscher		°C	130	130	
Maximaler Betriebsüberdruck Solarwärmetauscher		bar	10	10	

Tab. 107 Abmessungen und technische Daten der Pufferspeicher Logalux PNRZ750/1000.6 ES-B

1) Hartschaum 120 mm mit PS-Mantel

2) Messwert bei 45 K Temperaturdifferenz (gesamter Speicher aufgeheizt) nach EN 12897

7.2.3 Produktdaten zum Energieverbrauch Logalux PNRZ750/1000.6 ES-B

Pufferspeicher	Einheit	PNRZ750.6 ES-B	PNRZ1000.6 ES-B
EU-Richtlinie für Energieeffizienz Wärmeschutz 120 mm¹⁾			
Energieeffizienzklasse	–	B	B
Warmhalteverlust	W	85,1	101,2
Speichervolumen	l	724	931

Tab. 108 Produktdaten zum Energieverbrauch Logalux PNRZ750/1000.6 ES-B

1) Hartschaum 120 mm mit PS-Mantel

7.2.4 Vorschlag Fühlerpositionierung

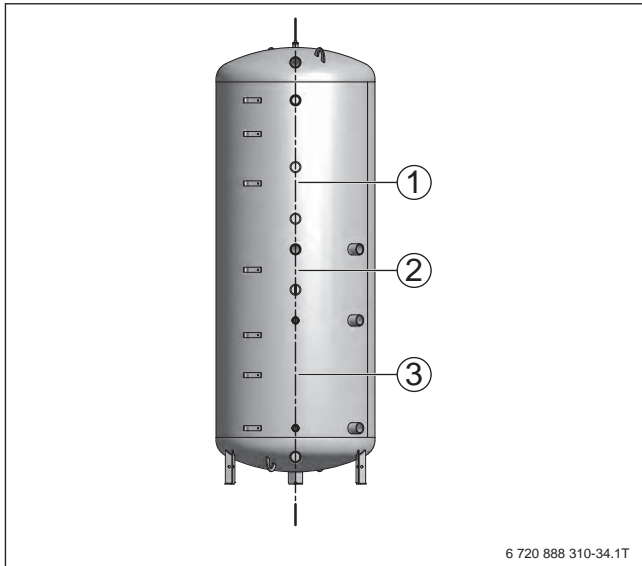


Bild 178 Vorschlag Fühlerpositionierung Logalux PNRZ750/1000.6 ES-B

- [1] Vorschlag TW1 (Warmwasser-Temperaturfühler)
- [2] Vorschlag T0 (Vorlauftemperaturfühler)
- [3] Vorschlag TS2 (Temperaturfühler Solarspeicher unten)

7.2.5 Abmessungen und technische Daten Frischwasserstation FS/2 und FS20/2

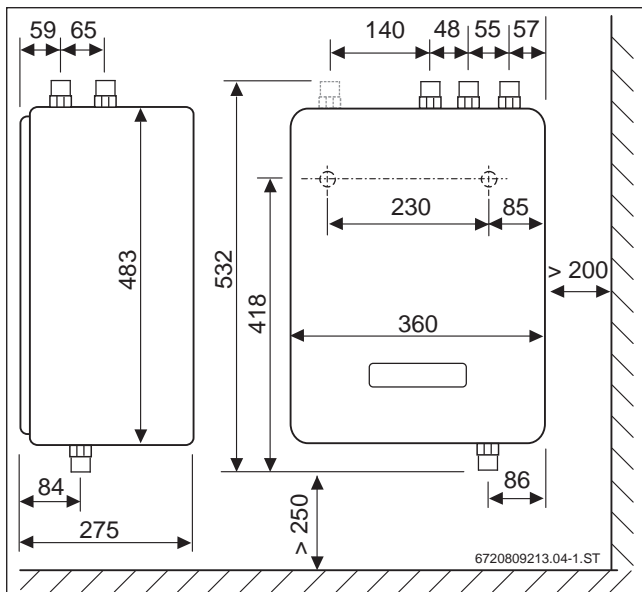


Bild 179 Abmessungen Frischwasserstation (Maße in mm)

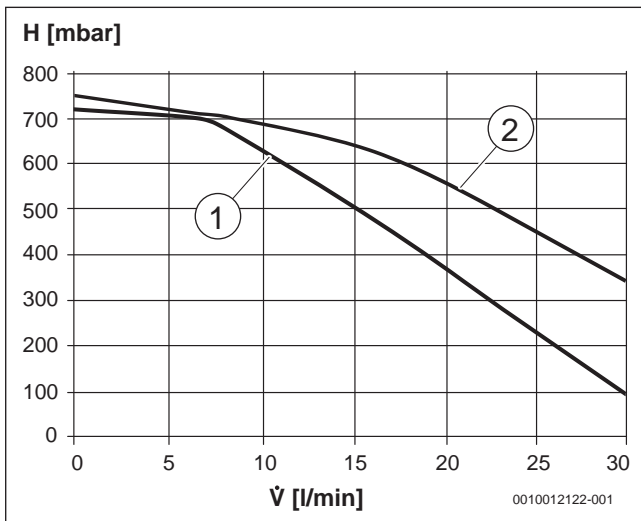


Bild 180 Restförderhöhe Primärkreispumpe

- [1] FS/2
[2] FS20/2

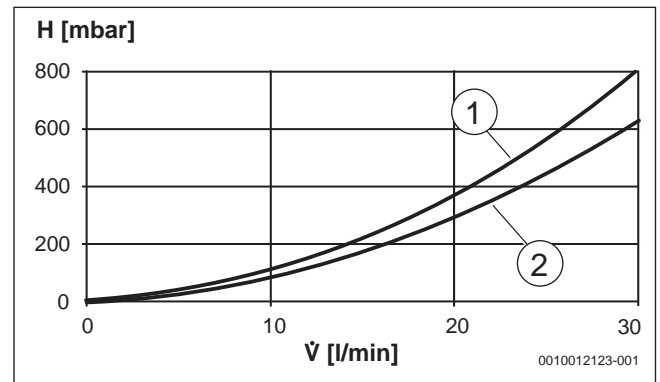


Bild 181 Druckverlust Sekundärseite

- [1] FS/2
[2] FS20/2

Legende zu Bild 180 und Bild 181:

- H Restförderhöhe/Druckverlust in mbar
V-dot Spitzenvolumenstrom in l/min

Frishwasserstation	Einheit	FS/2	FS/20
Abmessungen (B × H × T)	mm	360 × 483 × 275	360 × 483 × 275
Anschlüsse	DN	G ¾ AG	G ¾ AG
Maximal zulässiger Betriebsdruck (p _{max}):			
Heizwasser	bar	3	3
Trinkwasser	bar	10	10
Maximal zulässige Betriebstemperatur (T _{max}):			
Heizwasser	°C	95	95
Trinkwasser	°C	80	80
Einstellbereich Warmwassertemperatur	°C	50/60	50/60
Nennzapfleistung (primär: 60/28 °C, sekundär: 10/45 °C)	kW	54	66
Zapfmenge	l/min	22	27
Nenn-Volumenstrom (primärseitig)	l/min	24	29,5
Spannungsversorgung	–	230 V AC, 50 Hz	230 V AC, 50 Hz
N _L -Zahl gemäß DIN 4708 (Vorlauftemperatur: 70 °C) ¹⁾	–	2,7	4,6
Ladepumpe	–	Wilo Yonos PARA RS15/7	Wilo Yonos PARA ST15/7.5
Leistungsaufnahme Ladepumpe	W	3 ... 45	3 ... 76
Maximale Stromaufnahme Ladepumpe	A	0,44	0,7
Leistungsaufnahme Regler	W	< 1	< 1
Gewicht (m)	kg	9	10

Tab. 109 Technische Daten der Frishwasserstation FS/2

1) 10-minütige Zapfspitze nach DIN 4708. Kesselleistung und Puffervolumen sind ausreichend zu dimensionieren.

Frischwasserstation FS20/2 zur besonders hygienischen Warmwasserbereitung im Durchflussbetrieb

- Mit Hocheffizienz-Ladepumpe
- Hohe Zapfleistung von 15 bzw. 20 l/min bei einer Warmwassertemperatur von 60 °C und einer Vorlauftemperatur von 70 °C durch kupfergelöteten Edelstahl-Plattenwärmetauscher
- FS20/2 ideal geeignet für die Kombination mit Wärmepumpen
- Zirkulationstrang mit Hocheffizienzpumpe optional einbaubar
- Zur Wandinstallation oder mit Speichermontage-Set (Zubehör) am Pufferspeicher montierbar
- Integriertes Regelmodul MS100
 - Autarke Regelung: ohne Bedieneinheit oder mit Bedieneinheit SC300
- Regelsystem EMS plus:
 - Mit System-Bedieneinheit RC310 kann die Frischwasserstation bedient und in Betrieb genommen werden

- Zusatzfunktionen mit Bedieneinheiten SC300 oder RC310:
 - Einstellung der Warmwassertemperatur
 - Zeitprogramm für Zirkulation
 - Anzeige von Info Warten
- In Verbindung mit einer Bedieneinheit kann sie als Vorwärm-Frischwasserstation eingesetzt werden und es sind zusätzliche Funktionen(Warmhaltung, Störmeldung) möglich.
- Bei Speichertemperaturen von mehr als 75 °C und kleinen Zapfmengen (< 6 l/min) wird ein primärseitig vorgeschalteter thermostatischer Warmwassermischer oder Mischventil-Set (Zubehör) empfohlen.



Lange Aufheizzeiten bei kleinen Wärmeerzeuger-Leistungen und großem Pufferspeichervolumen berücksichtigen.

7.2.6 Abmessungen und technische Daten Frischwasserstation FS27/3E und FS40/3E

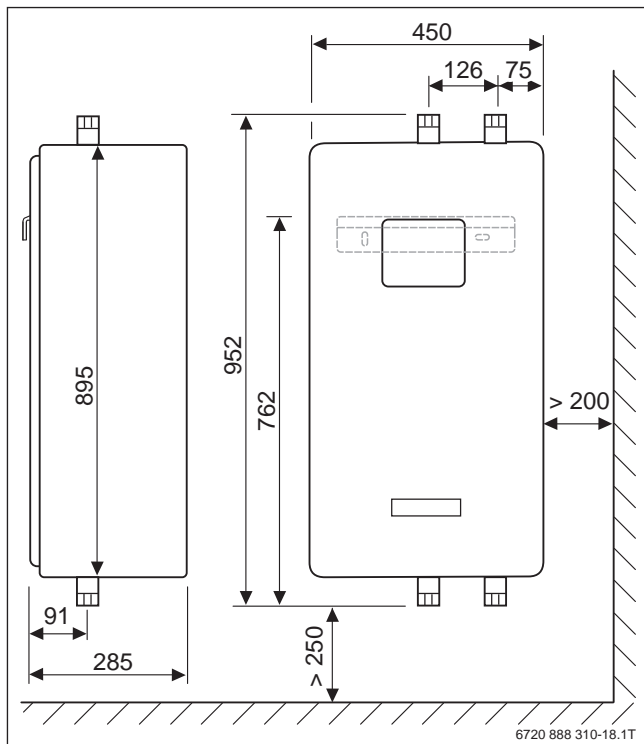


Bild 182 Abmessungen Frischwasserstation (Maße in mm)

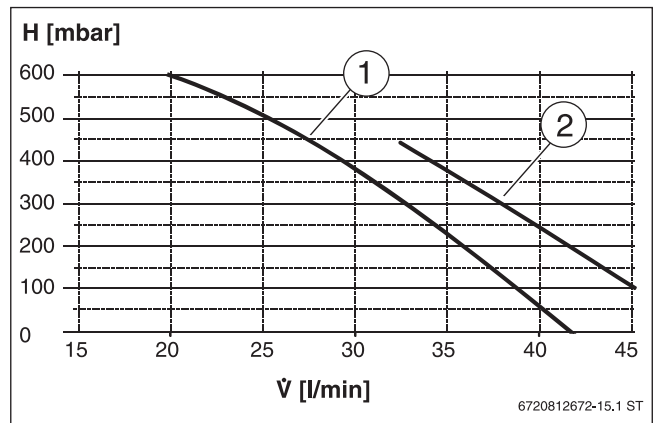


Bild 183 Restförderhöhe Primärseite

- [1] FS27/3E
- [2] FS40/3E

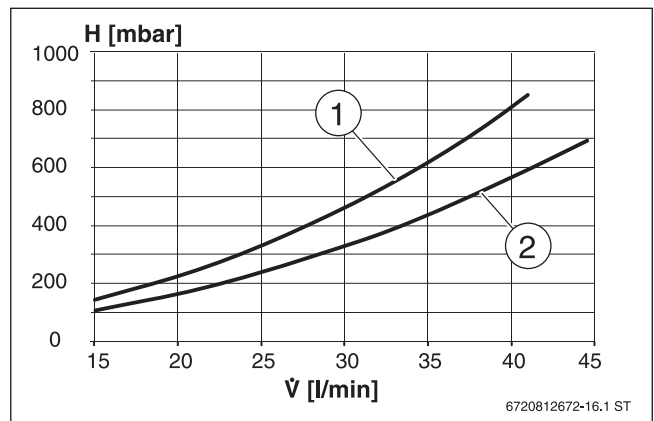


Bild 184 Druckverlust Sekundärseite

- [1] FS27/3E
- [2] FS40/3E

Legende zu Bild 183 und Bild 184:

H Restförderhöhe/Druckverlust in mbar
 V-dot Spitzenvolumenstrom in l/min

Frishwasserstation	Einheit	FS27/3E	FS40/3E
Abmessungen (B × H × T)	mm	450 × 952 × 285	450 × 952 × 285
Anschlüsse	DN	Rp1 (IG)	Rp1 (IG)
Maximal zulässiger Betriebsdruck (p_{\max}):			
Heizwasser	bar	10	10
Trinkwasser	bar	10	10
Maximal zulässige Betriebstemperatur (T_{\max}):			
Heizwasser	°C	95	95
Trinkwasser	°C	80	80
Einstellbereich Warmwassertemperatur	°C	10/80	10/80
Nennzapfleistung (primär: 70 °C, sekundär: 10/60 °C)	kW	95	140
Zapfmenge	l/min	27	40
Nenn-Volumenstrom (primärseitig)	l/min	1740	2580
Spannungsversorgung	–	230 V AC, 50 Hz	230 V AC, 50 Hz
N _L -Zahl gemäß DIN 4708 (Vorlauftemperatur: 70 °C) ¹⁾	–	9	18
Ladepumpe	–	Wilo ST15/7.5 PWM2 (EEI ≤ 0,21)	Wilo ST15/7.5 PWM2 (EEI ≤ 0,21)
Leistungsaufnahme Ladepumpe	W	76	76
Maximale Stromaufnahme Ladepumpe	A	0,70	0,70
Leistungsaufnahme Regler	W	< 1	< 1
Gewicht (m)	kg	26	31

Tab. 110 Technische Daten der Frishwasserstationen FS27/3E und FS40/3E

1) 10-minütige Zapfspitze nach DIN 4708. Kesselleistung und Puffervolumen sind ausreichend zu dimensionieren.

Frishwasserstationen FS27/3E und FS40/3E zur besonders hygienischen Warmwasserbereitung im Durchflussbetrieb

- Hohe Zapfleistung von 27 bis 40 l/min bei einer Warmwassertemperatur von 60 °C und einer Vorlauftemperatur von 70 °C.
- Durch den edelstahlgelöteten Plattenwärmetauscher trinkwasserseitig universell einsetzbar
- Effiziente Wärmeübertragung und geringerer Druckverlust durch Wärmetauscher mit spezieller Oberflächenstruktur
- Geeignet für Mehrfamilienhäuser
- Auch im System ohne Solaranlage einsetzbar
- Autarke Regelung:
 - Bedieneinheit Logamatic SC300 je Einzelstation bzw. je Kaskade zusätzlich notwendig
- Regelsystem EMS plus:
 - Mit System-Bedieneinheit RC310 kann die Frishwasserstation bedient und in Betrieb genommen werden
- Ansteuerung eines Stellmotors mit 3-Wegemischer zur temperaturabhängigen Rücklaufeinspeisung mit der integrierten Regelung möglich
- Weitere Funktionen:
 - Warmhaltung
 - Störmeldung
 - Thermische Desinfektion

7.3 Pufferspeicher PRZ500.6 ES-B, PRZ750.6 ES-B, PRZ1000.6 ES-B für Frischwasserstation FS/2, FS20/2, FS27/3 und FS40/3

7.3.1 Ausstattungsübersicht

Die Pufferspeicher PRZ500/750/1000.6 ES-B besitzen eine Schichttrennplatte, das eine Aufteilung innerhalb des Speichers in einen Bereitschafts- und Heizungsbereich ermöglicht.

Die Pufferspeicher dürfen ausschließlich in geschlossenen Heizungsanlagen mit Wärmepumpen verwendet und nur mit Heizwasser befüllt werden.

Jede andere Verwendung gilt als nicht bestimmungsgemäß. Für Schäden, die aus einer nicht bestimmungsgemäßen Verwendung resultieren, übernimmt Buderus keine Haftung.



Bild 185 Kombispeicher PRZ...6 ES-B



In Anlagen mit diffusionsoffenen Rohrleitungen (z. B. bei älteren Fußbodenheizungen) darf der Pufferspeicher nicht verwendet werden. Hier ist eine Systemtrennung mit einem Plattenwärmetauscher erforderlich. Auslegungshinweis: ~10 l/kW

Die Frischwasserstationen FS/2 und FS20/2 dienen zur hygienischen Warmwasserbereitung im Durchflussbetrieb. Sie besitzen eine Hocheffizienz-Ladepumpe und eine integrierte Regelung.

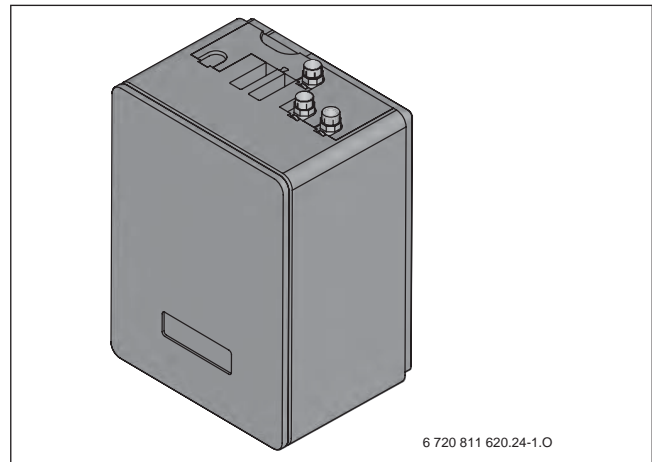


Bild 186 Frischwasserstation FS/2

Der Pufferspeicher PRZ500.6 ES-B kann mit allen Wärmepumpen WLW196i..IR/AR kombiniert werden.

Der Pufferspeicher PRZ750.6 ES-B kann mit den Wärmepumpen WLW196i-11 IR/AR und WLW196i-14 IR/AR kombiniert werden.

Der Pufferspeicher PRZ1000.6 ES-B kann mit der Wärmepumpe WLW196i-14 IR/AR kombiniert werden.

Wärmepumpe Logatherm	Pufferspeicher		
	PRZ500.6 ES-B	PRZ750.6 ES-B	PRZ1000.6 ES-B
WLW196i..IR/AR E/B			
WLW196i-4 AR E/B	-	-	-
WLW196i-6 IR/AR E/B	+	-	-
WLW196i-8 IR/AR E/B	+	-	-
WLW196i-11 IR/AR E/B	+	+	-
WLW196i-14 IR/AR E/B	+	+	+
WLW196i..IR/AR T190/TS185			
WLW196i-4 AR T190/TS185	-	-	-
WLW196i-6 IR/AR T190/TS185	-	-	-
WLW196i-8 IR/AR T190/TS185	-	-	-
WLW196i-11 IR/AR T190/TS185	-	-	-
WLW196i-14 IR/AR T190/TS185	-	-	-

Tab. 111 Kombinationsmöglichkeiten von Wärmepumpen Logatherm WLW196i..IR/AR mit Pufferspeicher PRZ500/750/1000.6 ES-B

+ Kombinierbar
- Nicht kombinierbar

Für einen wirtschaftlichen Betrieb der Anlage, besonders in Verbindung mit Solaranlagen oder Wärmepumpen, sollte die Zirkulationspumpe bedarfsgerecht angesteuert werden. Dabei sind die einschlägigen Normen einzuhalten.



Lange Aufheizzeiten bei kleinen Wärmeerzeuger-Leistungen und großem Pufferspeichervolumen berücksichtigen.

7.3.2 Abmessungen und technische Daten

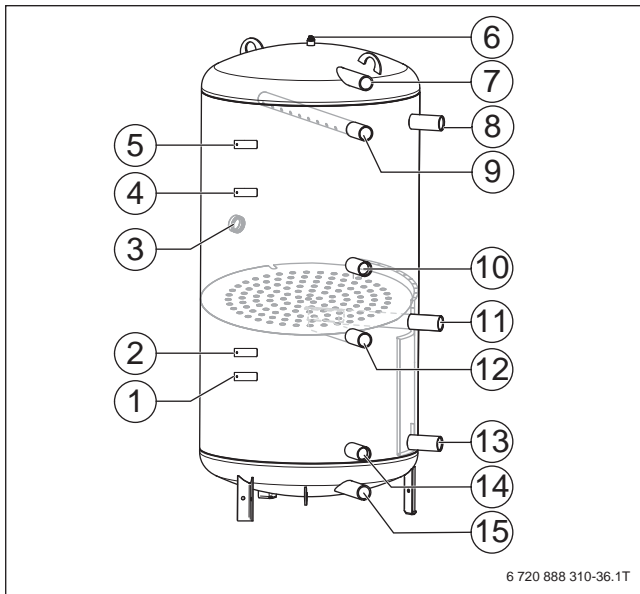


Bild 187 Anschlüsse PRZ500 ... 1000.6 ES-B (Darstellung ohne Wärmeschutz)

- [1] Rücklauftemperaturfühler Kaminofen
- [2] Vor- und Rücklauftemperaturfühler
- [3] Muffen für Elektroheizstab $\frac{5}{4}$ "
- [4] Vorlauftemperaturfühler Kaminofen (alte Fühlerposition Warmwasser)
- [5] Fühler Warmwasser
- [6] Anschluss für Entlüfter $\frac{1}{2}$ "
- [7] Warmwasser zur Frischwasserstation
- [8] Vorlauf Kaminofen
- [9] Vorlauf Warmwasser aus Warmwasserpumpe
- [10] Rücklauf Warmwasser zur Warmwasserpumpe
- [11] Vorlauf zum Heizkreis
- [12] Vorlauf Heizbetrieb aus Warmwasserpumpe
- [13] Rücklauf aus Frischwasserstation
- [14] Rücklauf aus Heizkreis
- [15] Rücklauf Heizbetrieb zur Warmwasserpumpe

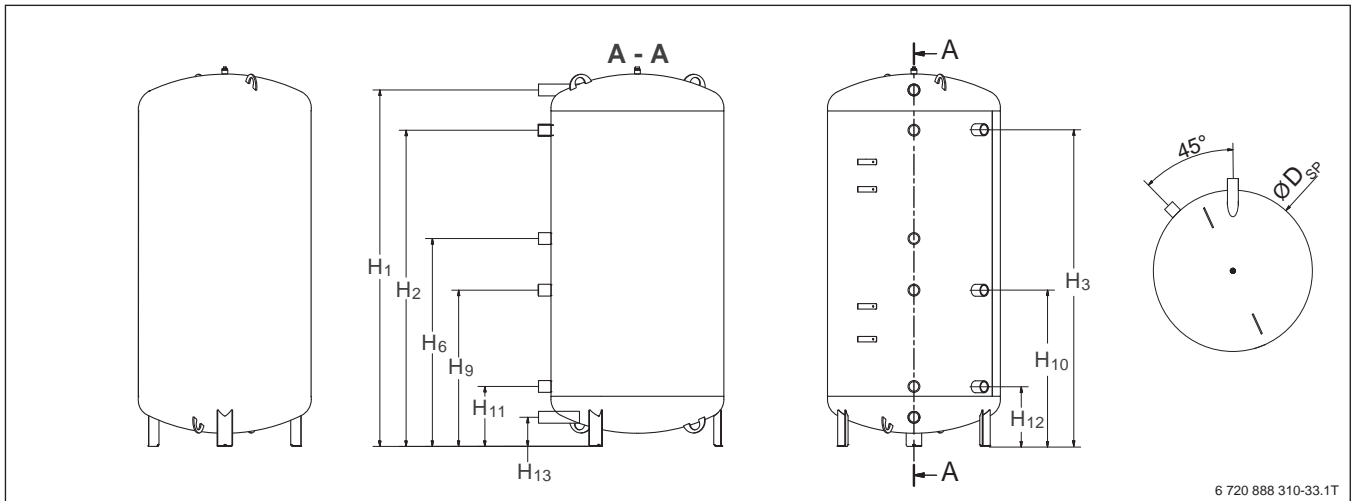


Bild 188 Abmessungen Pufferspeicher PRZ500 ... 1000.6 ES-B (Darstellung ohne Wärmeschutz)

Pufferspeicher		Einheit	PRZ500.6 ES-B	PRZ750.6 ES-B	PRZ1000.6 ES-B
Speichergesamtvolumen		l	494	743	954
Teilvolumen für Warmwasserbereitung		l	296	441	613
Teilvolumen für Heizung		l	198	302	341
Durchmesser mit Wärmeschutz	Ø D	mm	850 ¹⁾	1030 ²⁾	1030 ²⁾
Durchmesser ohne Wärmeschutz	Ø D _{SP}	mm	-	790	790
Höhe (mit Wärmeschutz)		H	1775 ¹⁾	1820 ²⁾	2255 ²⁾
Kippmaß		mm	1930	1755	2156
Breite Einbringung		mm	770	800	800
Anschlüsse		DN	G1½ (IG)	G1½ (IG)	G1½ (IG)
Höhe	H ₁	mm	1620	1630	2070
	H ₂ /H ₃	mm	1440	1440	1880
	EH	mm	1110	1110	1300
	H ₆	mm	950	950	1150
	H ₉ /H ₁₀	mm	710	710	800
	H ₁₁ /H ₁₂	mm	270	270	270
	H ₁₃	mm	130	130	130
Elektroheizstab	Ø EH	DN	Rp 1½	Rp 1½	Rp 1½
Bereitschaftswärme-Aufwand ³⁾		kWh/24h	1,90 ¹⁾	2,00 ²⁾	2,38 ²⁾
Gewicht netto mit Wärmeschutz		kg	99 ¹⁾	155 ²⁾	199 ²⁾
Maximaler Betriebsdruck Heizwasser		bar	3	3	3
Maximale Betriebstemperatur Heizwasser		°C	95	95	95

Tab. 112 Abmessungen und technische Daten der Pufferspeicher PRZ500 ... 1000.6 ES-B

- 1) Hartschaum und Polyesterfaservlies 100 mm (60 mm Hartschaum und 40 mm Polyesterfaservlies mit PS-Mantel)
- 2) Hartschaum 120 mm mit PS-Mantel
- 3) Messwert bei 45 K Temperaturdifferenz (gesamter Speicher aufgeheizt) nach EN 12897

7.3.3 Produktdaten zum Energieverbrauch PRZ500/750/1000.6 ES-B

Pufferspeicher	Einheit	PRZ500.6 ES-B	PRZ750.6 ES-B	PRZ1000.6 ES-B
EU-Richtlinie für Energieeffizienz – bei 500 l Wärmeschutz 100 mm¹⁾ – bei 750 l Wärmeschutz 120 mm²⁾				
Energieeffizienzklasse	-	B	B	B
Warmhalteverlust	W	79,0	83,2	99,3
Speichervolumen	l	494	743	954

Tab. 113 Produktdaten zum Energieverbrauch Pufferspeicher PRZ500/750/1000.6 ES-B

- 1) Hartschaum und Polyesterfaservlies 100 mm (60 mm Hartschaum und 40 mm Polyesterfaservlies mit PS-Mantel)
- 2) Hartschaum 120 mm mit PS-Mantel

7.4 Heizkreis-Schnellmontage-Systeme

Schnellmontage-Systemkombinationen mit Heizkreisverteiler im DNA-Design

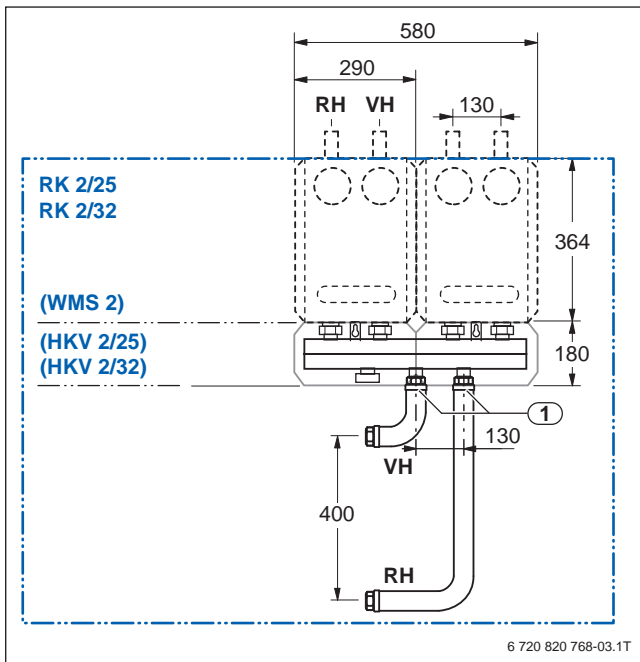


Bild 189 Abmessungen der Schnellmontage-Systemkombinationen RK 2/25 und RK 2/32 für 2 Heizkreise (Maße in mm)

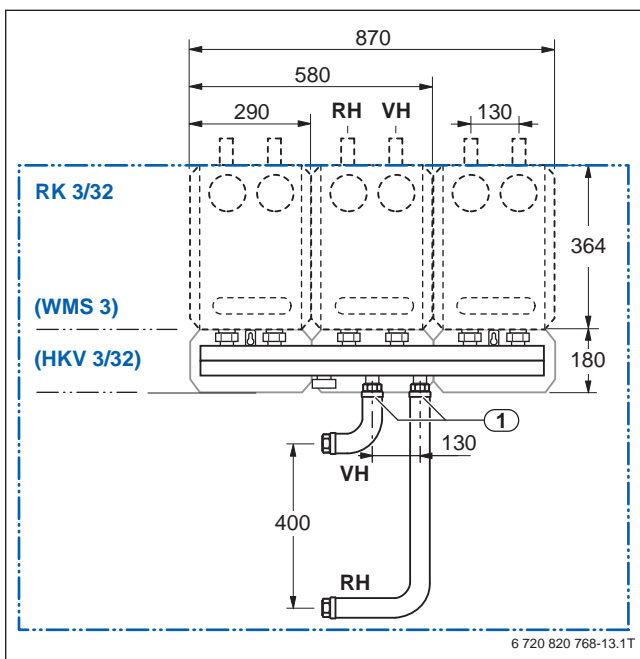


Bild 190 Abmessungen der Schnellmontage-Systemkombination RK 3/32 für 3 Heizkreise (Maße in mm)

Legende zu Bild 189 und Bild 190:

[1] Anschlussrohre

RH Rücklauf Heizkreis

Anschlussdurchmesser:

Rp 1 bei HSM 15, HSM 20, HSM 25 und HS 25/6;

Rp 1¼ bei HSM 32 und HS 32

VH Vorlauf Heizkreis

Anschlussdurchmesser:

Rp 1 bei HSM 15, HSM 20, HSM 25 und HS 25/6;

Rp 1¼ bei HSM 32 und HS 32/6



Montage wahlweise rechts oder links neben dem Pufferspeicher möglich.



Weitere Informationen, z. B. über Pumpenkennlinien, enthält die aktuelle Ausgabe der Planungsunterlage „Heizkreis-Schnellmontage-Systeme“.

Schnellmontage-Systemkombinationen

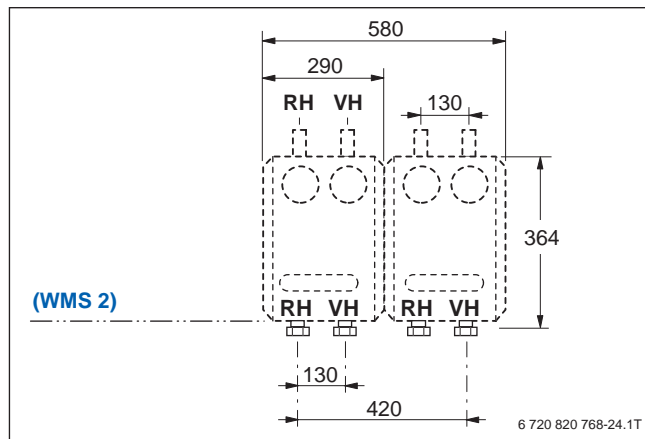


Bild 191 Abmessungen der Schnellmontage-Systemkombinationen für 2 Heizkreise (Maße in mm)

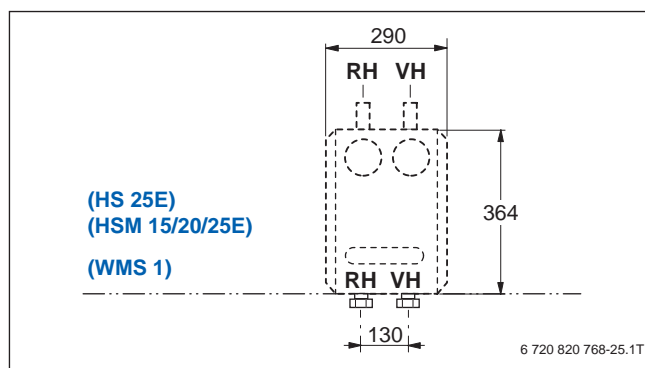


Bild 192 Abmessungen der Schnellmontage-Systemkombinationen für einen Heizkreis (Maße in mm)

Legende zu Bild 191 und Bild 192:

- RH Rücklauf Heizkreis
Anschlussdurchmesser:
Rp 1 bei HSM 15, HSM 20, HSM 25 und HS 25/6;
Rp 1¼ bei HSM 32 und HS 32
- VH Vorlauf Heizkreis
Anschlussdurchmesser:
Rp 1 bei HSM 15, HSM 20, HSM 25 und HS 25/6;
Rp 1¼ bei HSM 32 und HS 32/6



Montage wahlweise rechts oder links neben der Wärmepumpe möglich.

7.5 Hydraulik-Box VC0-VW1

Beim Wechsel aus dem Heizbetrieb in die Warmwasserbereitung wird der Vorlauf, bei Fußbodenheizung liegt die Temperatur bei 35 °C, über ein zweites Umschaltventil im Bypass gefahren. Der Bypass wird solange aufrechterhalten, bis die Vorlauftemperatur die derzeitige Warmwassertemperatur erreicht hat. Mittels dieser Schaltung wird u. a. eine Effizienzsteigerung bei den Wärmepumpen WLW196i..IR/AR erreicht.

Bei Anlagen mit der WLW196i..IR/AR, in Verbindung mit einem Puffer- und einem Warmwasserspeicher, müssen 2 einzelne Umschaltventile installiert werden. Das ist mit einem relativ hohem Montage- und Materialaufwand verbunden. Es besteht auch die Möglichkeit die Tore zu vertauschen.

Durch die Hydraulik-Box VC0-VW1 wird die Montage erleichtert. Die Hydraulik-Box hat 2 Anschlüsse an der Unter- und 4 Anschlüsse an der Oberseite. Die Anschlüsse an der Unterseite verbinden die Hydraulik-Box mit der Inneneinheit der Wärmepumpe. Die 4 Anschlüsse an der Oberseite führen und kommen aus dem Puffer- und Warmwasserspeicher (→ Bild 193).

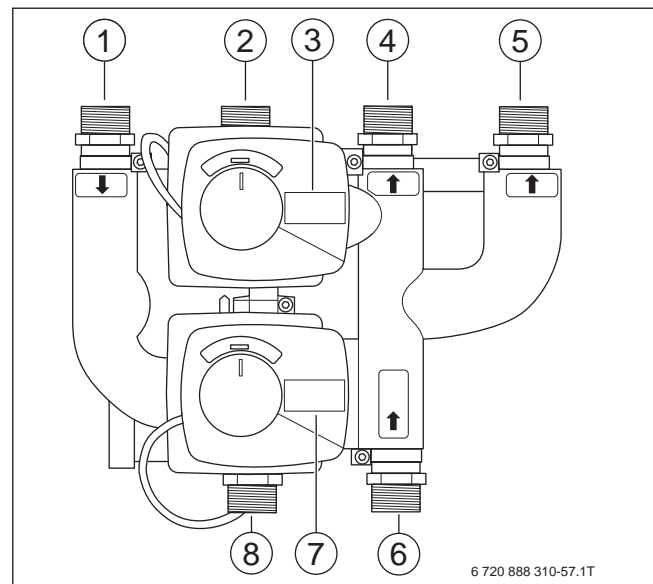


Bild 193 Hydraulik-Box VC0-VW1

- [1] Rücklauf aus Warmwasserspeicher
- [2] Rücklauf aus Pufferspeicher
- [3] 3-Wege-Umschaltventil (VC0)
- [4] Vorlauf zum Warmwasserspeicher
- [5] Vorlauf zum Pufferspeicher
- [6] Vorlauf aus Inneneinheit Wärmepumpe
- [7] Umschaltventil (VW1)
- [8] Rücklauf zur Inneneinheit Wärmepumpe

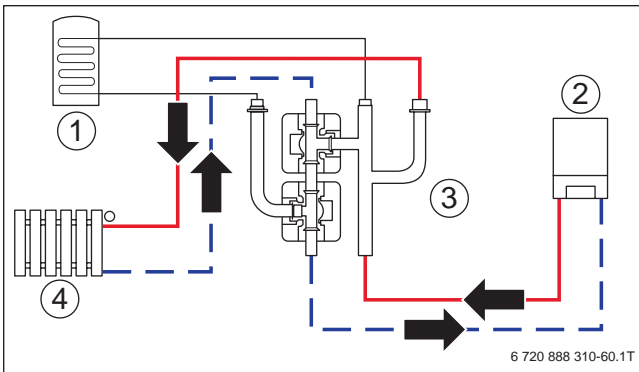
Pufferkreis

Bild 194 Hydraulik Pufferkreis

- [1] Warmwasserspeicher
- [2] Wärmepumpe Inneneinheit
- [3] Hydraulik-Box
- [4] Pufferspeicher

Um einen Pufferkreis herzustellen, müssen die Stellmotoren der Hydraulik-Box wie in Bild 197 eingestellt werden.

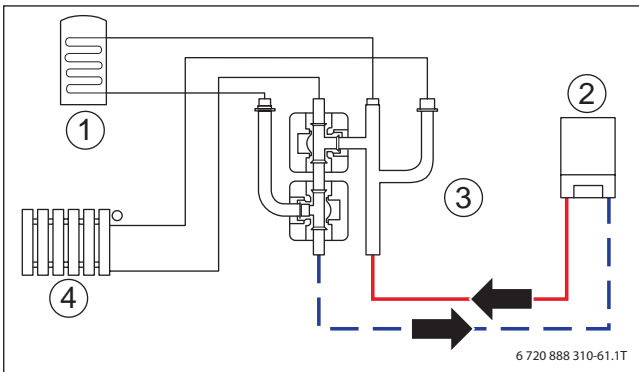
Kurzschlusskreis

Bild 195 Hydraulik Kurzschlusskreis

- [1] Warmwasserspeicher
- [2] Wärmepumpe Inneneinheit
- [3] Hydraulik-Box
- [4] Pufferspeicher

Um einen Kurzschlusskreis herzustellen, müssen die Stellmotoren der Hydraulik-Box wie in Bild 197 eingestellt werden.

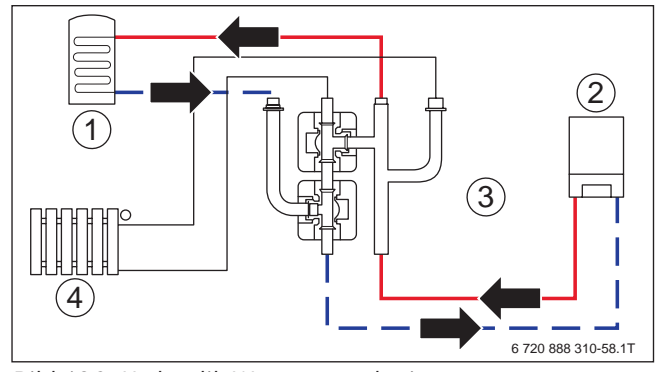
Warmwasserkreis

Bild 196 Hydraulik Warmwasserkreis

- [1] Warmwasserspeicher
- [2] Wärmepumpe Inneneinheit
- [3] Hydraulik-Box
- [4] Pufferspeicher

Um einen Warmwasserkreis, herzustellen müssen die Stellmotoren der Hydraulik-Box wie in Bild 197 eingestellt werden.

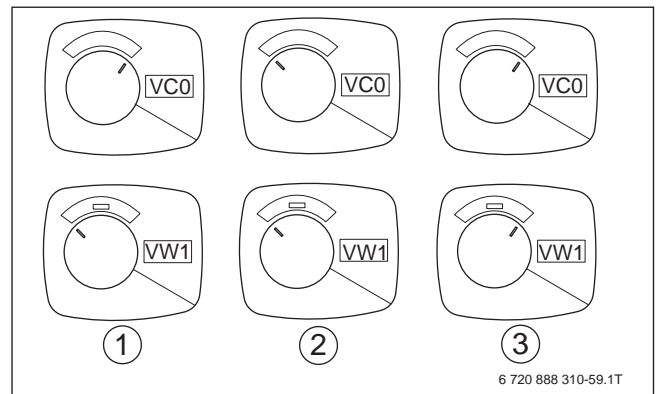


Bild 197 Einstellungen Stellmotoren (Hydraulikbox)

- VC0 3-Wege-Umschaltventil
- VW1 Umschaltventil

- [1] Pufferkreis
- [2] Kurzschlusskreis
- [3] Warmwasserkreis

7.5.1 Kennlinie und technische Daten des ESBE-Ventils

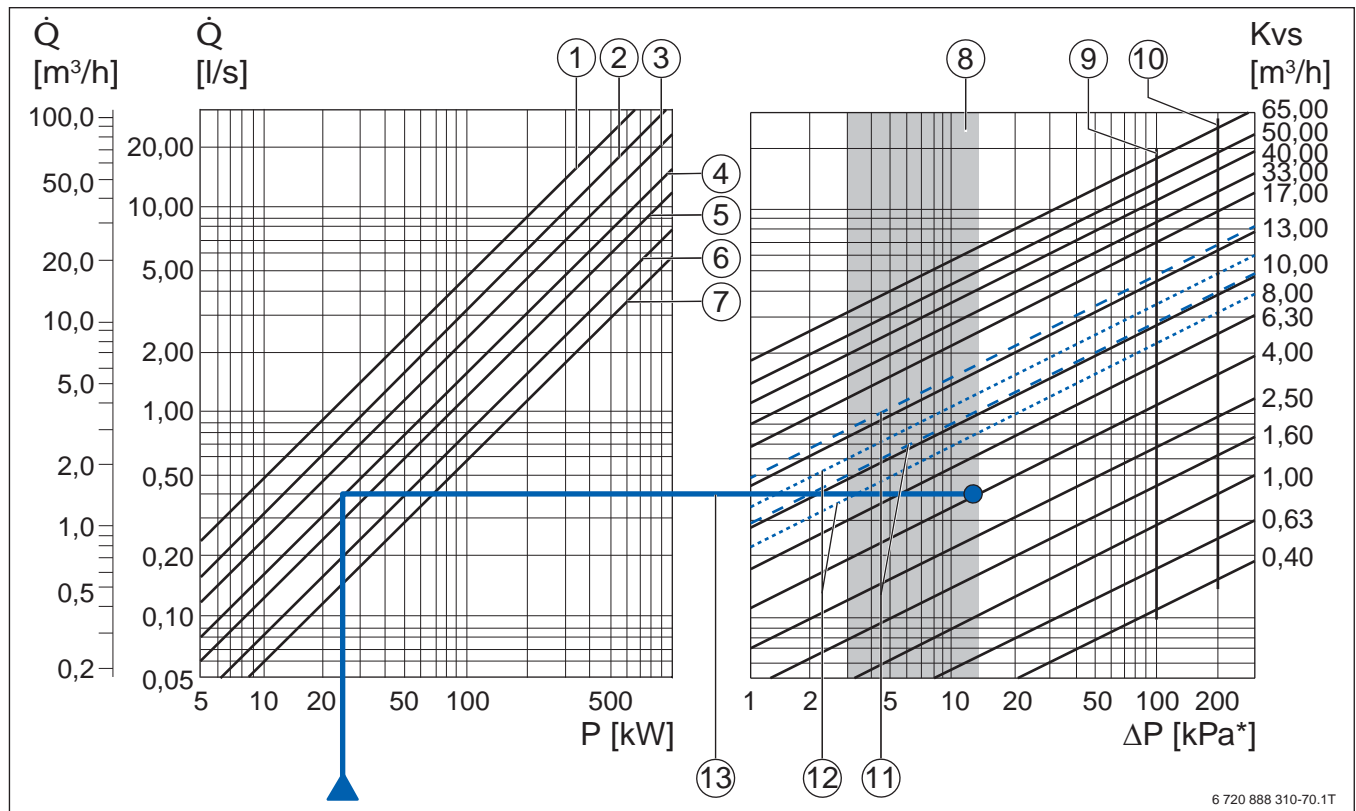


Bild 198 Kennlinie des ESBE-Ventils

- ΔP Druckverlust in kPa
- Kvs Durchflusskoeffizient in m³/h
- P Leistung in kW
- Q Durchfluss (Vorlauf) in m³/h bzw. l/s
- [1] Temperaturdifferenz (ΔT) von 5 °C
- [2] Temperaturdifferenz (ΔT) von 7,5 °C
- [3] Temperaturdifferenz (ΔT) von 10 °C
- [4] Temperaturdifferenz (ΔT) von 15 °C
- [5] Temperaturdifferenz (ΔT) von 20 °C
- [6] Temperaturdifferenz (ΔT) von 30 °C
- [7] Temperaturdifferenz (ΔT) von 40 °C
- [8] Ohne grauen Bereich (3 ... 15 kPa) müssen die blaugestrichelten Linien beachtet werden.
- [9] Maximaler Druckverlust, wenn ESBE-Ventil im Mischstellung
- [10] Maximaler Druckverlust, wenn ESBE-Ventil im Verteilstellung
- [11] Mischerkennlinie 1/Mischerkennlinie 2 (→ Bild 199); DN25
- [12] Mischerkennlinie 3 (→ Bild 199); DN20
- [13] Beispielsauslegung

Dimensionierung Heizkörper oder Fußbodenheizung (Beispiel zu Bild 198 Legende Pos. 13)

Zunächst erfolgt die Festlegung der Leistung des zu regelnden Heizkreises, z. B. 25 kW. Ausgehend vom Wert der Leistung wird senkrecht die gewünschte Temperaturdifferenz ΔT, z.B. 15 K, bestimmt. Die Temperaturdifferenz liegt zwischen Vor- und Rücklauf des Heizkreises. Anschließend wird waagrecht im grau hinterlegten Feld (Bereich 3 ... 15 kPa) der Durchflusskoeffizient (Kvs) festgelegt. Falls mehrere Kvs-Werte möglich sind, wird der niedrigste Wert (im Beispiel 4 Kvs) gewählt. Der Mischer mit dem festgelegten Durchflusskoeffizienten ist der entsprechenden Produktbeschreibung zu entnehmen

men (Weitere Informationen → Installationsanleitung des ESBE-Ventils oder unter www.esbe.eu/de).

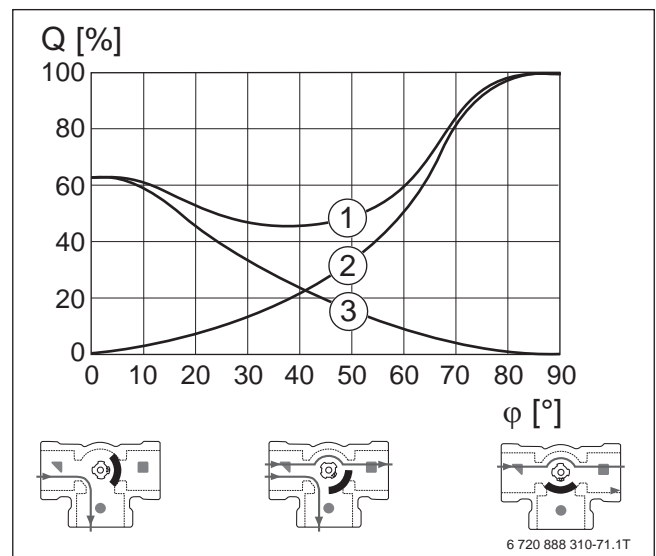






Bild 199 Mischerkennlinie

- Q Durchfluss in %
- φ Öffnungswinkel in °
- [1] Mischerkennlinie 1 (als im ESBE-Ventil gekennzeichnet)
- [2] Mischerkennlinie 2 (als im ESBE-Ventil gekennzeichnet)
- [3] Mischerkennlinie 3 (als im ESBE-Ventil gekennzeichnet)

	Einheit	ESBE-Ventil
Artikelnummer	–	11700600
Bezeichnung	–	VRG332
Mischergehäuse	–	Entzinkungsbeständiges Messing DZR
Ventilgehäuse	–	Verschleißfestes Messing
Welle und Lagerbuchse	–	PPS Komposit
O-Ringe	–	EPDM
Anschluss Außengewinde nach ISO 228-1	DN –	20 G1"
Druckstufe	–	PN 10
Max. Mediumtemperatur:		
- Kontinuierlich	°C	+110
- Vorübergehend	°C	+130
Min. Mediumtemperatur	°C	-10
Drehmoment (bei Nenn- druck) DN20	Nm	<3
Leckrate vom Durchfluss ¹⁾	%	<0,05
Betriebsdruck	kPa (bar)	1 (10)
Max. Differenzdruckabfall:		
- Bei Mischstellung	kPa (bar)	100 (1)
- Bei Verteilstellung	kPa (bar)	200 (2)
Schließdruck	kPa (bar)	200 (2)
Durchflusskoeffizient Kv/Kv ^{min} , A-AB	m ³ /h	100
Durchflusskoeffizient Kvs ²⁾ :		
-  -  (→ Bild 199)	m ³ /h	13
-  -  (→ Bild 199)	m ³ /h	8

Tab. 114 Technische Daten ESBE-Ventil

1) Differenzdruck 100 kPa (1 bar)

2) Kvs-Wert in m³/h bei einem Druckabfall von 1 bar (Auslegungsdiagramm → Produktkatalog)

7.5.2 Abmessungen und technische Daten des Mischermotors

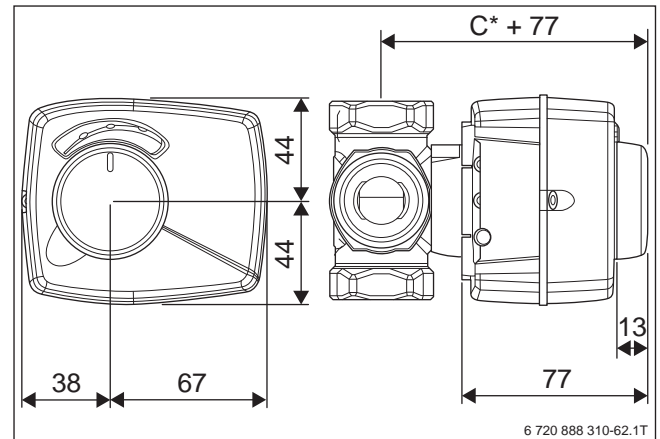


Bild 200 Abmessungen Mischermotor

* C = siehe Mischer

	Einheit	Mischermotor
Artikelnummer	–	12120700
Bezeichnung	–	ARA635
Maximale Umgebungstemperatur	°C	+55
Minimale Umgebungstemperatur	°C	-5
Spannungsversorgung	–	230 ± 10 % V AC, 50 H
Leistungsaufnahme 230 V	VA	5
Schutzart	–	IP41
Schutzklasse	–	II
Drehmoment	Nm	3
Schutzklasse Mikroschalter	–	6(3) A 250 V AC
Gewicht	kg	0,4
Laufzeit 90°	s	15
Steuersignal ¹⁾	–	2-Punkt SPST

Tab. 115 Technische Daten Mischermotor

1) Einpolig mit einer Richtung

8 Systemeinbindung

8.1 Bypass

In Heizungsanlagen mit WLW196i..IR/AR kann anstelle eines Pufferspeichers mit 3-Wege-Umschaltventil (VC0) ein Bypass eingesetzt werden, wenn **alle** folgende Bedingungen erfüllt werden (→ Kapitel 2.2, Seite 15):

- Es ist mindestens ein ungemischter Heiz-/Kühlkreis vorhanden
 - mit einer Fußboden-Heizfläche von $>22 \text{ m}^2$ oder 4 Heizkörper je 500 Watt (→ Kapitel 2.2, Seite 15),
 - ohne Zonen-/Thermostatventile
 - Der mit diesem Heiz-/Kühlkreis versehene Raum ist der Referenzraum für die Anlage.
 - Fernbedienung RC100/RC100 H im Referenzraum vorhanden
- Der Mindestvolumenstrom wird über einen ständig durchströmten Heizkreis mit Fernbedienung sichergestellt (keine Thermostatventile, keine Mischer).
- Es müssen keine Sperrzeiten überbrückt werden.
- Der Gesamtvolumenstrom der Anlage ist gleich oder kleiner als der maximale Volumenstrom der WLW196i..IR/AR.

Ein in die Sicherheitsgruppe integrierter Bypass gehört bei WLW196i..IR/AR T190/TS185 zum Lieferumfang.

Bauseitiger Bypass bei WLW196i..IR/AR B/E

Bei den Varianten WLW196i..IR/AR B/E muss der Bypass bauseits erstellt werden. Dabei gelten folgende Maße und Abstände:

Maß/Abstand	Wert [mm]
Außendurchmesser D	22
Länge L	
– Ausführung gerade	≥ 200
– Ausführung U-Form	≥ 100
Maximale Entfernung des Bypasses zur Inneneinheit	150

Tab. 116 Maße und Abstände für bauseits erstellten Bypass

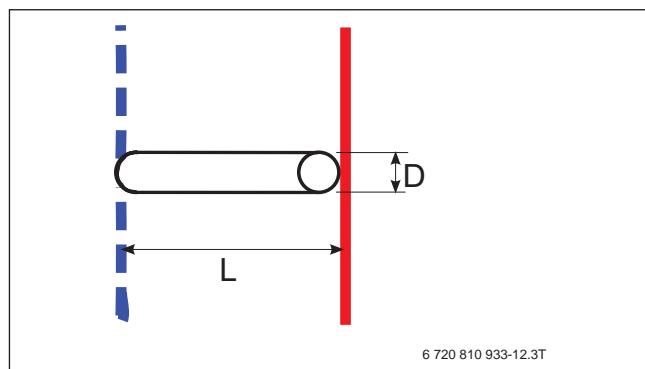


Bild 201 Bypass Detailansicht

- L Länge
- D Außendurchmesser

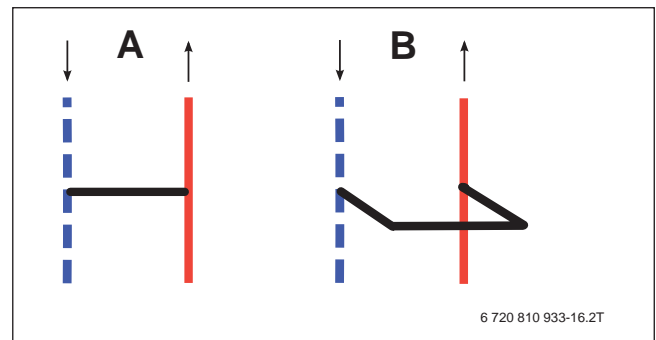


Bild 202 Bypass

- A Ausführung gerade
- B Ausführung U-Form

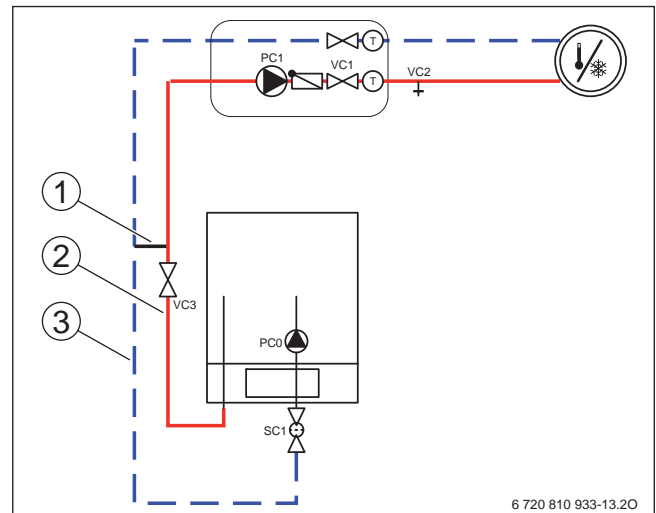


Bild 203 Inneneinheit mit Heizkreis und Bypass

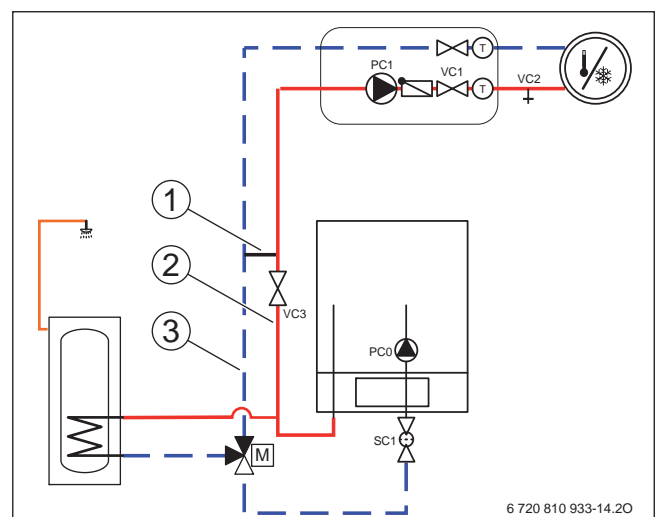


Bild 204 Inneneinheit mit Heizkreis, Warmwasserbereitung und Bypass

Legende zu Bild 203 und Bild 204:

- [1] Bypass
- [2] Vorlauf
- [3] Rücklauf

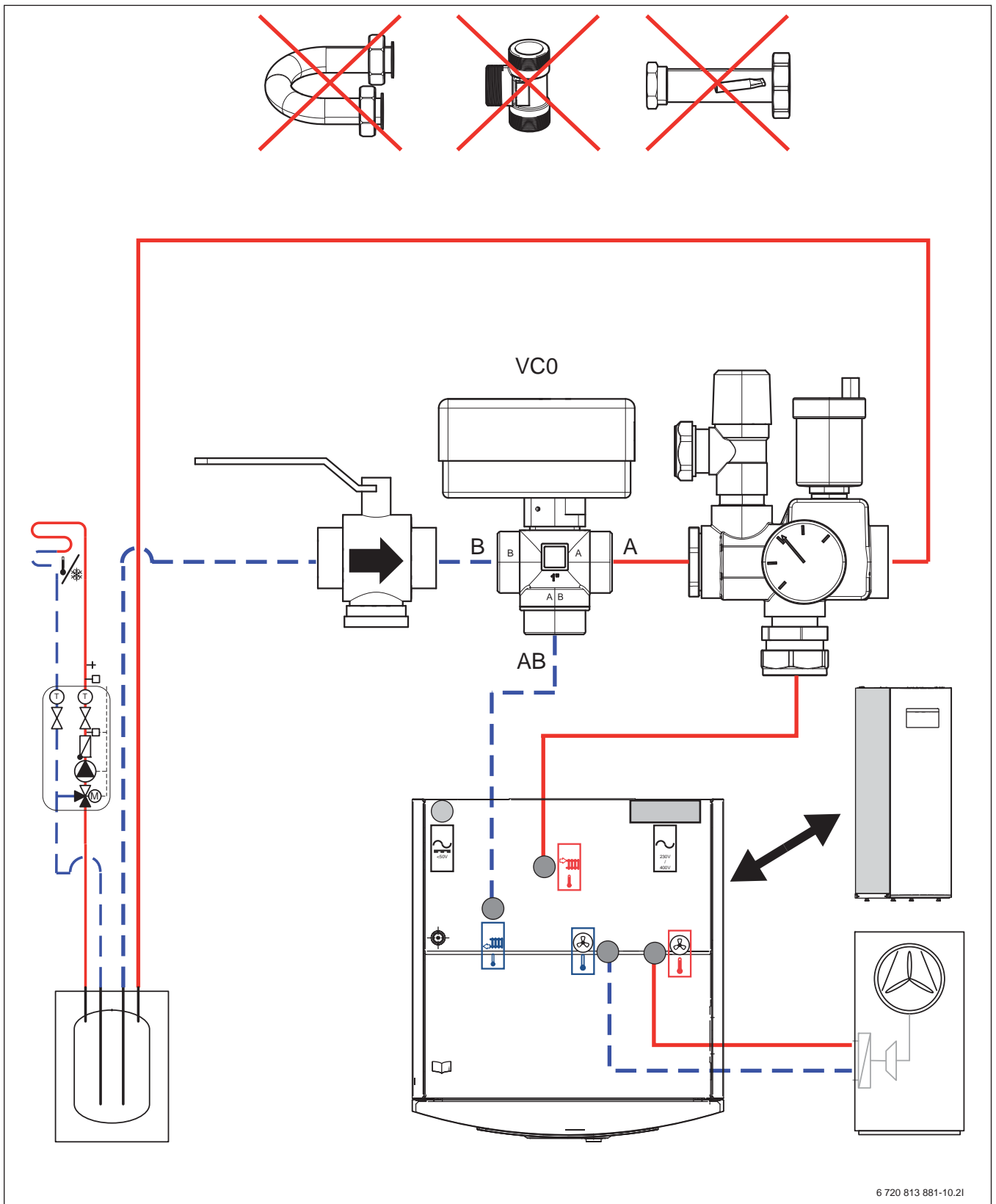


Bild 205 Umrüstung Tower

8.2 Parallel-Puffer

Wenn eine Systemeinbindung der WLW196i..IR/AR mittels Bypass (B) nicht möglich oder erwünscht ist, muss ein Parallel-Puffer (A) verwendet werden.

Der Kühlbetrieb oberhalb des Taupunkts ist mit den Buderus Pufferspeichern Logalux P... möglich. Unterhalb

des Taupunkts sind spezielle Kühlpufferspeicher zu verwenden.

Die Prinzipdarstellungen (→ Bild 206 und Bild 207) verdeutlichen die Anschlusspunkte des Bypasses und des Pufferspeichers.

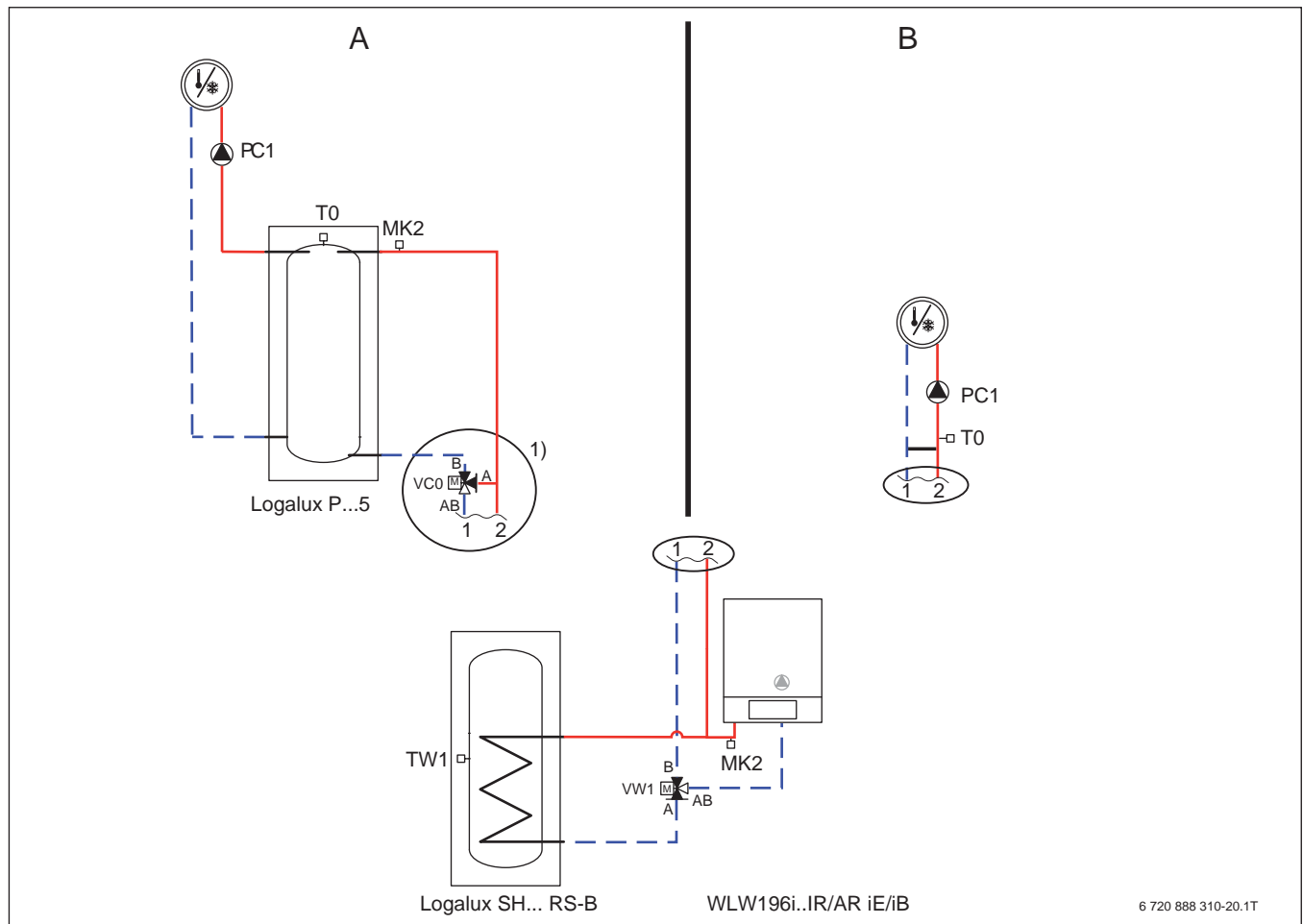
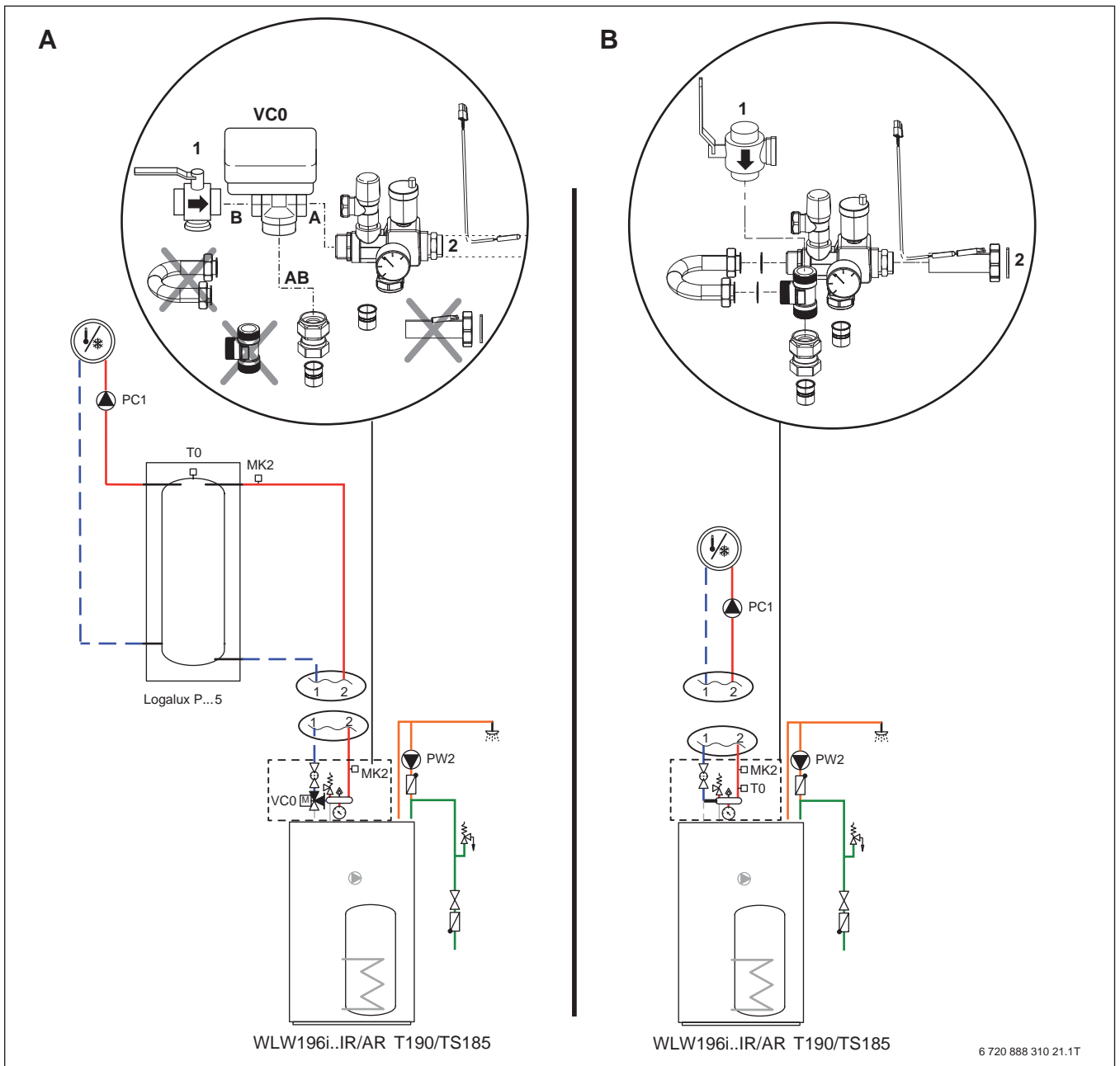


Bild 206 Parallel-Puffer oder Bypass mit Inneneinheit IDU.. iE/iB

- 1) VC0 entfällt, wenn kein Warmwasserspeicher vorhanden ist
- A Anschluss mit Parallel-Puffer
- B Anschluss mit Bypass
- MK2 Taupunktfühler
- PC1 Pumpe Heiz-/Kühlkreis
- TO Vorlauftemperaturfühler
- TW1 Warmwasser-Temperaturfühler
- VC0 3-Wege-Umschaltventil
- VW1 Umschaltventil



6 720 888 310 21.1T

Bild 207 Parallel-Puffer oder Bypass mit Inneneinheit IDU.. iT/iTS

- A Anschluss mit Parallel-Puffer
- B Anschluss mit Bypass
- MK2 Taupunktfühler
- PC1 Pumpe Heiz-/Kühlkreis
- PW2 Zirkulationspumpe
- T0 Vorlauftemperaturfühler
- TW1 Warmwasser-Temperaturfühler
- VC0 3-Wege-Ventil

9 Anlagenbeispiele

9.1 Symbolerklärung

Symbol	Bezeichnung	Symbol	Bezeichnung	Symbol	Bezeichnung
Rohrleitungen/Elektrische Leitungen					
	Vorlauf - Heizung/Solar		Rücklauf Sole		Warmwasserzirkulation
	Rücklauf - Heizung/Solar		Trinkwasser		Elektrische Verdrahtung
	Vorlauf Sole		Warmwasser		Elektrische Verdrahtung mit Unterbrechung
Stellglieder/Ventile/Temperaturfühler/Pumpen					
	Ventil		Differenzdruckregler		Pumpe
	Revisionsbypass		Sicherheitsventil		Rückschlagklappe
	Strangreguliertventil		Sicherheitsgruppe		Temperaturfühler/-wächter
	Überströmventil		3-Wege-Stellglied (mischen/verteilen)		Sicherheitstemperaturbegrenzer
	Filter-Absperrventil		Warmwassermischer, thermostatisch		Abgastemperaturfühler/-wächter
	Kappenventil		3-Wege-Stellglied (umschalten)		Abgastemperaturbegrenzer
	Ventil, motorisch gesteuert		3-Wege-Stellglied (umschalten, stromlos geschlossen zu II)		Außentemperaturfühler
	Ventil, thermisch gesteuert		3-Wege-Stellglied (umschalten, stromlos geschlossen zu A)		Funk-Außentemperaturfühler
	Absperrventil, magnetisch gesteuert		4-Wege-Stellglied		...Funk...
Diverses					
	Thermometer		Ablauftrichter mit Geruchsverschluss		Hydraulische Weiche mit Fühler
	Manometer		Systemtrennung nach EN1717		Wärmetauscher
	Füllen/Entleeren		Ausdehnungsgefäß mit Kappenventil		Volumenstrommesseinrichtung
	Wasserfilter		Auffangbehälter		Wärmemengenzähler
	Luftabscheider		Heizkreis		Warmwasseraustritt
	Automatischer Entlüfter		Fußboden-Heizkreis		Relais
	Kompensator		Hydraulische Weiche		Elektroheizstab

Tab. 117 Hydraulische Symbole

9.2 Logatherm WLW196i..IR/AR T190, ein ungemischter und ein gemischter Heiz-/Kühlkreis

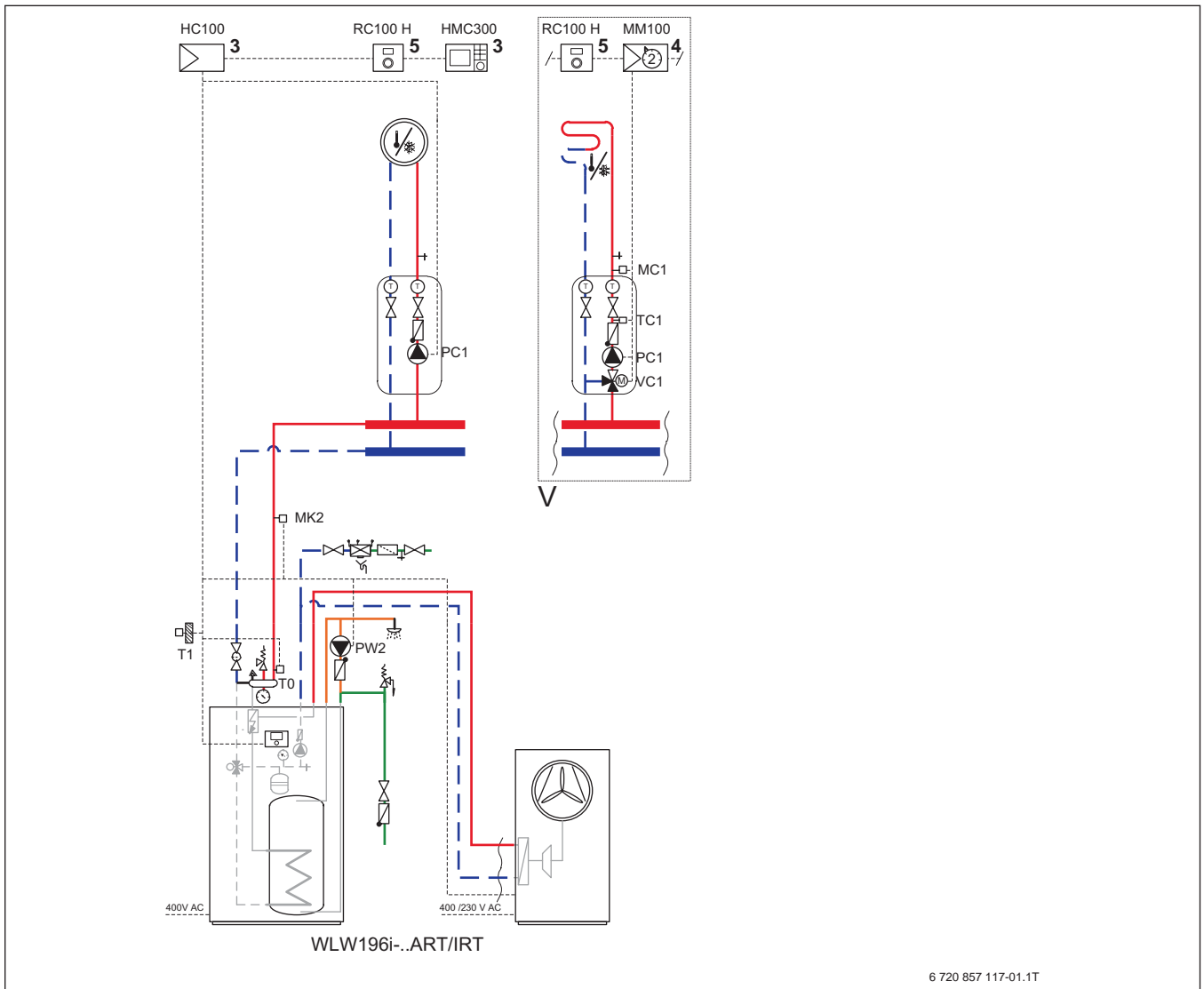


Bild 208 Anlagenschema mit Regelung (unverbindliche Prinzipdarstellung)

Position des Moduls:

- [3] In der Station
- [4] In der Station oder an der Wand
- [5] An der Wand

HC100	Installationsmodul Wärmepumpe
HMC300	Bedieneinheit
MC1	Temperaturbegrenzer
MK2	Taupunktfühler
MM100	Modul für gemischte Heiz-/Kühlkreise
PC1	Pumpe Heiz-/Kühlkreis
PW2	Zirkulationspumpe
RC100 H	Fernbedienung mit Luftfeuchtefühler
T0	Vorlauftemperaturfühler
T1	Außentemperaturfühler
TC1	Mischertemperaturfühler
VC1	3-Wege-Mischer

9.2.1 Anwendungsbereich

- Einfamilienhaus

9.2.2 Anlagenkomponenten

- Reversible Luft-Wasser-Wärmepumpe Logatherm WLW196i..IR/AR T190 mit integriertem Warmwasserspeicher
- Regelung HC100
- Ein ungemischter und ein gemischter Heiz-/Kühlkreis
- Eine Fernbedienung RC100 H an jedem Heizkreis

9.2.3 Kurzbeschreibung

- Reversible Luft-Wasser-Wärmepumpe WLW196i..IR T190 für die Innenaufstellung und WLW196i..AR T190 für die Außenaufstellung, zum Heizen und Kühlen, 2 Heizkreise, mit Tower
- Bedieneinheit Logamatic HMC300
- Die Wärmepumpe WLW196i..IR/AR T190 besteht aus einer Außen- und einer Inneneinheit. In der Inneneinheit (Tower) sind ein Warmwasserspeicher, eine Hocheffizienzpumpe, ein elektrischer Zuheizter, ein Bypass, ein Umschaltventil und ein Ausdehnungsgefäß integriert.
- Monoenergetischer Betrieb
- Ein ungemischter Heiz-/Kühlkreis
- Optional können bis zu 3 gemischte Heiz-/Kühlkreise geregelt werden.
- Zum Lieferumfang der Wärmepumpe gehören Außen- und Vorlauf temperaturfühler.

9.2.4 Spezielle Planungshinweise

Wärmepumpe

- Die Logatherm Luft-Wasser-Wärmepumpen WLW196i..IR/AR nutzen die in der Außenluft enthaltene Energie. Über ein Gebläse wird die Luft angesaugt und gibt die Energie an ein Kältemittel in einem Wärmetauscher (Verdampfer) ab. Dabei wird die Temperatur der Luft abgekühlt und Feuchtigkeit fällt aus. Das kann zum Vereisen des Wärmetauschers führen. Bei Bedarf wird der Wärmetauscher durch Kreislaufumkehr abgetaut. In einem weiteren Wärmetauscher (Verflüssiger) wird die erzeugte Wärme an das Heizsystem abgegeben.
- Hydraulisch werden Außen- bzw. Wärmepumpeneinheit und Inneneinheit über eine wasserführende Rohrleitung verbunden.
- Die Wärmepumpe WLW196i..IR/AR sind für einen modulierenden Betrieb ausgelegt. Durch Reduzierung der Drehzahl passen sie sich stufenlos dem Wärmebedarf an.
- Der Kältekreis ist reversibel. Das bedeutet, dass die Wärmepumpe WLW196i..IR/AR sowohl heizen, als auch aktiv kühlen können.
- In der Regel ist für die frostsichere Ableitung des Kondensats bei den Wärmepumpen WLW196i..AR die Installation eines Heizkabels (Zubehör) erforderlich, das zum Enteisen des Kondensatanschlusses außerhalb der Wärmepumpe verwendet wird. Das Heizkabel wird an der Modulkarte I/O der Außeneinheit an den Anschlussklemmen 79 und N angeschlossen. Das Heizkabel wird während der Abtauung von der Regelung freigeschaltet.

Bedieneinheit

- Die Bedieneinheit HMC300 ist in der Inneneinheit (Tower) fest eingebaut und kann nicht entnommen werden.
- Die HMC300 ist für die Steuerung eines Heizkreises und für die Warmwasserbereitung geeignet. Über das Heizkreismodul MM100 kann ein gemischter Heizkreis gesteuert werden. Bedieneinheit und MM100 werden mit einer BUS-Leitung miteinander verbunden.
- Am Heizkreismodul muss eine Heizkreisadressierung vorgenommen werden.
- Für die Verbindung der Außen- bzw. Wärmepumpeneinheit ist, neben der Spannungsversorgung der Wärmepumpe, auch eine Steuerleitung (BUS-Leitung) erforderlich. Der Querschnitt der BUS-Leitung (LIYCY (TP)) muss mindestens $2 \times 2 \times 0,75 \text{ mm}^2$ betragen.
- Die maximale Entfernung zwischen Außen- und Inneneinheit darf in der CAN-BUS-Kommunikation 30 m nicht überschreiten.



Um Störungen an der Platine der WLW196i..IR/AR auszuschließen, ist es empfehlenswert für den EVU-Kontakt ein geschirmtes Kabel zu verwenden oder einen Abstand von 100 mm zu spannungsführenden Leitungen einzuhalten.

- Die Bedieneinheit HMC300 hat eine integrierte Wärmemengenerfassung für Heizen und Warmwasser.
- Jeder einzelne Heizkreis kann mit einer Fernbedienung RC100 H ausgestattet werden. Die RC100 H hat einen integrierten Luftfeuchtefühler zur Überwachung des Taupunkts.
- Zur weiteren Ausstattung der Bedieneinheit HMC300 gehört eine Internetschnittstelle (IP inside) und die Möglichkeit der intelligenten Erhöhung des Eigenstromverbrauchs der eigenen PV-Anlage.

Heizbetrieb

- Zur Trennung zwischen Erzeuger- und Verbraucherkreis ist ein Bypass in der Sicherheitsgruppe zwischen Vor- und Rücklauf integriert. Der Bypass verbindet Vor- und Rücklauf miteinander, um den Mindestvolumenstrom bei geringer Abnahme im Heizkreis sicherzustellen. Alternativ kann auch ein Pufferspeicher verwendet werden.
- Damit für den Abtaubetrieb genügend Energie aus dem Heizsystem entnommen werden kann, müssen in Abhängigkeit des Verteilsystems definierte Bedingungen eingehalten werden. Bitte beachten Sie dazu unsere Installationsanleitung.
- Die Wärme für den Heizkreis 2 wird über den Mischer (VC1) auf die eingestellte Temperatur einreguliert. Zur Steuerung des Mischers ist ein Vorlauf temperaturfühler (TC1) notwendig. Ein Fußboden-Temperaturbegrenzer (MC1) kann zusätzlich zum Schutz einer Fußbodenheizung installiert werden.
- Die Pumpe (PC1) des ersten Heizkreises wird am Installationsmodul HC100 angeschlossen.
- Zur Steuerung der Anlage ist ein Vorlauf temperaturfühler (T0) erforderlich. Der Vorlauf temperaturfühler gehört zum Lieferumfang und wird hinter dem Bypass installiert.

Inneneinheit/Tower

- Die Inneneinheit ist bei den WLW196i..IR/AR T190 als Tower ausgeführt und kann mit allen Außeneinheiten kombiniert werden.
- Im Tower sind folgende Bauteile bereits integriert:
 - Edelstahl-Warmwasserspeicher 190 Liter
 - Hocheffizienzpumpe für den Erzeugerkreis
 - Umschaltbarer elektrischer Zuheizer 3/6/9 kW
 - Umschaltventil für den Warmwasserspeicher
 - Ausdehnungsgefäß 11 oder 14 Liter
- Zum Lieferumfang gehören
 - Sicherheitsgruppe für den Heizkreis mit integriertem Bypass
 - 4 Stellfüße
 - Installations- und Bedienungsanleitung
- Zur thermischen Desinfektion des warmen Wassers wird bei den Wärmepumpen WLW196i..IR/AR E der in der Inneneinheit integrierte Elektroheizstab genutzt.

Warmwasserbetrieb

- Unterschreitet die Temperatur im Warmwasserspeicher am Warmwasser-Temperaturfühler (TW1) den eingestellten Sollwert, startet der Kompressor. Die Warmwasserbereitung läuft so lange, bis die eingestellte Stopp-Temperatur erreicht ist.
- In der Startphase der Warmwasserbereitung werden die Heizkreispumpen so lange weggeschaltet, bis die Vorlauftemperatur der Wärmepumpe größer ist als die Temperatur am Warmwasser-Temperaturfühler (TW1). Der Volumenstrom zirkuliert in dieser Zeit über den Bypass der Sicherheitsbaugruppe. Anschließend schaltet das Umschaltventil VW1 in den Warmwasserbetrieb um und die Heizkreispumpen werden wieder zugeschaltet. Mit dieser Funktion erreicht man einen effizienteren Betrieb der Wärmepumpe.

Kühlbetrieb

- Die Wärmepumpen Logatherm WLW196i..IR/AR sind für eine dynamische Kühlung über Gebläsekonvektoren oder für eine stille Kühlung über Wand-, Boden- oder Deckenheizung geeignet.
- Um den Kühlbetrieb starten zu können, ist eine Fernbedienung erforderlich. Als Fernbedienung/Raumtemperaturfühler steht der RC100 H mit Luftfeuchtefühler zur Verfügung. In Abhängigkeit der Raumtemperatur und der Luftfeuchte wird die minimal zulässige Vorlauftemperatur errechnet.
- Alle Rohre und Anschlüsse müssen bei einer dynamischen Kühlung zum Schutz vor Kondensation mit einer geeigneten Isolierung versehen werden.
- Über den Kontakt PK2 (Anschlussklemme 55 und N) des Installationsmoduls wird ein spannungsbehafteter Kontakt zum Umschalten vom Heiz- in den Kühlbetrieb zur Verfügung gestellt.
- Zum Schutz vor Taupunktunterschreitung ist ein Taupunktfühler (MK2) am Vorlauf zu den Heizkreisen erforderlich. In Abhängigkeit der Rohrführung können mehrere Taupunktfühler notwendig sein.

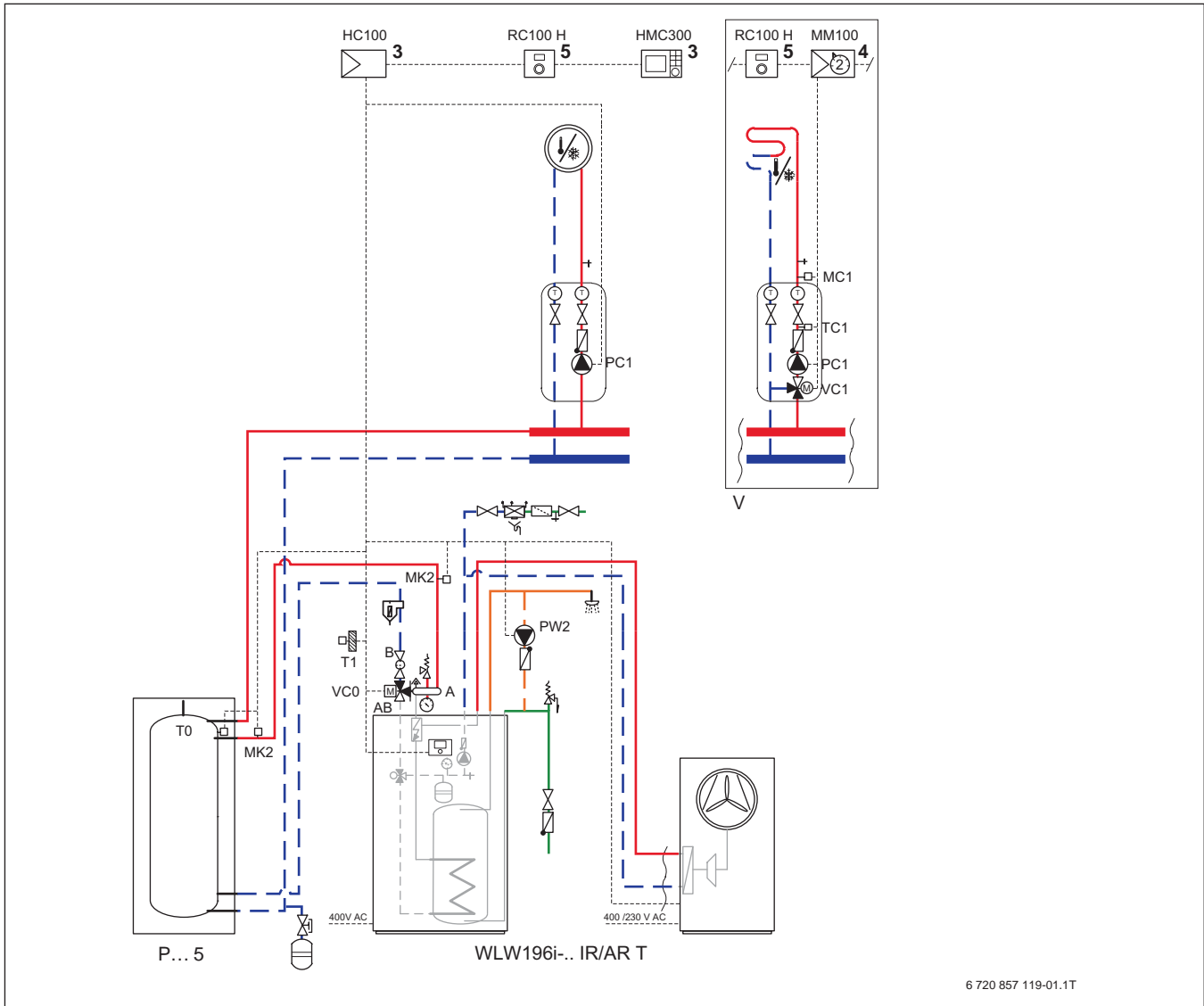
Umwälzpumpen

- Alle Umwälzpumpen in der Anlage sollten Hocheffizienzpumpen sein.
- Hocheffizienzpumpen können ohne Trennrelais am Installationsmodul HC100 und MM100 angeschlossen werden. Maximallast am Relaisausgang: 2 A, $\cos \varphi > 0,4$.
- Die Pumpe in der Inneneinheit vor dem Bypass oder Trennpufferspeicher wird über ein 0 ... 10-V-Signal gesteuert.
- Die Pumpe des ersten Heizkreises PC1 wird am Installationsmodul HC100 an den Anschlussklemmen 52 und N angeschlossen.
- Die Pumpe des zweiten Heizkreises PC1 wird am Heizkreismodul MM100 an den Anschlussklemmen 63 und N angeschlossen.
- Die Zirkulationspumpe PW2 wird über die Bedieneinheit HMC300 gesteuert und am Installationsmodul HC100 an den Anschlussklemmen 58 und N angeschlossen.
- Um Wärmeverluste und einen ineffizienten Betrieb, besonders in Verbindung mit Wärmepumpen, durch ein Zirkulationssystem zu reduzieren, sollte die Zirkulationspumpe bedarfsgerecht angesteuert werden. Dabei die einschlägigen Normen beachten.

Anschlussplan

- Die Fühler T0, T1 und MK2 werden am Installationsmodul HC100 angeschlossen.
- Die Fühler TC1 und MC1 werden am Heizkreismodul MM100 angeschlossen.

9.3 Logatherm WLW196i..IR/AR T190, Pufferspeicher P...5, ein ungemischter und ein gemischter Heiz-/Kühlkreis



6 720 857 119-01.1T

Bild 209 Anlagenschema mit Regelung (unverbindliche Prinzipdarstellung)

Position des Moduls:

- [3] In der Station
 [4] In der Station oder an der Wand
 [5] An der Wand

HC100	Installationsmodul Wärmepumpe
HMC300	Bedieneinheit
MC1	Temperaturbegrenzer
MK2	Taupunktfühler
MM100	Modul für gemischte Heiz-/Kühlkreise
PC1	Pumpe Heiz-/Kühlkreis
PW2	Zirkulationspumpe
P...5	Pufferspeicher
RC100 H	Fernbedienung mit Luftfeuchtesfühler
T0	Vorlauftemperaturfühler
T1	Außentemperaturfühler
TC1	Mischertemperaturfühler
VC0	3-Wege-Umsteuerventil
VC1	3-Wege-Mischer

9.3.1 Anwendungsbereich

- Einfamilienhaus

9.3.2 Anlagenkomponenten

- Reversible Luft-Wasser-Wärmepumpe Logatherm WLW196i..IR/AR T190 mit integriertem Warmwasserspeicher
- Pufferspeicher P120.5 für alle Wärmepumpen WLW196i..IR/AR
- Pufferspeicher P200.5 für alle Wärmepumpen WLW196i..IR/AR
- Pufferspeicher P300.5 für Wärmepumpen WLW196i-11 IR/AR und WLW196i-14 IR/AR
- Regelung HC100
- Eine Fernbedienung RC100 H an jedem Heizkreis
- Ein ungemischter Heiz-/Kühlkreis
- Optional können bis zu 3 gemischte Heiz-/Kühlkreise geregelt werden.

9.3.3 Kurzbeschreibung

- Reversible Luft-Wasser-Wärmepumpe WLW196i..IR T190 für die Innenaufstellung und WLW196i..AR T190 für die Außenaufstellung, zum Heizen und Kühlen, ein ungemischter und ein gemischter Heiz-/Kühlkreis, mit Tower und zusätzlichem Pufferspeicher
- Bedieneinheit Logamatic HMC300
- Die Wärmepumpe WLW196i..IR/AR T190 besteht aus einer Außen- und einer Inneneinheit. In der Inneneinheit (Tower) sind ein Warmwasserspeicher, eine Hocheffizienzpumpe, ein elektrischer Zuheizung, ein Umschaltventil und ein Ausdehnungsgefäß integriert.
- Monoenergetischer Betrieb
- Ein ungemischter Heiz-/Kühlkreis
- Optional können bis zu 3 gemischte Heiz-/Kühlkreise geregelt werden.
- Zum Lieferumfang der Wärmepumpe gehören Außen- und der Vorlauftemperaturfühler.

9.3.4 Spezielle Planungshinweise

Wärmepumpe

- Die Logatherm Luft-Wasser-Wärmepumpen WLW196i..IR/AR nutzen die in der Außenluft enthaltene Energie. Über ein Gebläse wird die Luft angesaugt und gibt die Energie an ein Kältemittel in einem Wärmetauscher (Verdampfer) ab. Dabei wird die Temperatur der Luft abgekühlt und Feuchtigkeit fällt aus. Das kann zum Vereisen des Wärmetauschers führen. Bei Bedarf wird der Wärmetauscher durch Kreislaufumkehr abgetaut. In einem weiteren Wärmetauscher (Verflüssiger) wird die erzeugte Wärme an das Heizsystem abgegeben.
- Hydraulisch werden Außen- bzw. Wärmepumpeneinheit und Inneneinheit über eine wasserführende Rohrleitung verbunden.
- Die Wärmepumpe WLW196i..IR/AR sind für einen modulierenden Betrieb ausgelegt. Durch Reduzierung der Drehzahl passen sie sich stufenlos dem Wärmebedarf an.
- Der Kältekreis ist reversibel. Das bedeutet, dass die Wärmepumpe WLW196i..IR/AR sowohl heizen, als auch aktiv kühlen können.
- In der Regel ist für die frostsichere Ableitung des Kondensats bei den Wärmepumpen WLW196i..AR die Installation eines Heizkabels (Zubehör) erforderlich, das zum Enteisen des Kondensatschlusses außerhalb der Wärmepumpe verwendet wird. Das Heizkabel wird an der Modulkarte I/O im Außenteil angeschlossen (Anschlussklemmen 79 und N). Das Heizkabel wird während der Abtauung von der Regelung freigeschaltet.

Bedieneinheit

- Die Bedieneinheit HMC300 ist in der Inneneinheit (Tower) fest eingebaut und kann nicht entnommen werden.
- Die HMC300 ist für die Steuerung eines Heizkreises und für die Warmwasserbereitung geeignet. Über das Heizkreismodul MM100 kann ein gemischter Heizkreis gesteuert werden. Bedieneinheit und MM100 werden mit einer BUS-Leitung miteinander verbunden.
- Am Heizkreismodul muss eine Heizkreisadressierung vorgenommen werden.

- Für die Verbindung der Außen- bzw. Wärmepumpeneinheit ist, neben der Spannungsversorgung der Wärmepumpe, auch eine Steuerleitung (BUS-Leitung) erforderlich. Der Querschnitt der BUS-Leitung (LIYCY (TP)) muss mindestens $2 \times 2 \times 0,75 \text{ mm}^2$ betragen.



Um Störungen an der Platine der WLW196i..IR/AR auszuschließen, ist es empfehlenswert für den EVU-Kontakt ein geschirmtes Kabel zu verwenden oder einen Abstand von 100 mm zu spannungsführenden Leitungen einzuhalten.

- Die maximale Entfernung zwischen Außen- bzw. Wärmepumpeneinheit und Inneneinheit darf in der CAN-BUS-Kommunikation 30 m nicht überschreiten.
- Die Bedieneinheit HMC300 hat eine integrierte Wärmemengenerfassung für Heizen und Warmwasser.
- Jeder einzelne Heizkreis kann mit einer Fernbedienung RC100 H ausgestattet werden. Die RC100 H hat einen integrierten Luftfeuchtfühler zur Überwachung des Taupunkts.
- Zur weiteren Ausstattung der Bedieneinheit HMC300 gehört eine Internetschnittstelle (IP inside) und die Möglichkeit der intelligenten Erhöhung des Eigenstromverbrauchs der eigenen PV-Anlage.

Heizbetrieb

- Die Wärme für den Heizkreis 2 wird über den Mischer (VC1) auf die eingestellte Temperatur einreguliert. Adressierung des Heizkreises 2 über den Codierschalter auf „2“.
- Zusätzlich sollte ein Sicherheitsthermostat (MC1) am Vorlauf zur Fußbodenheizung installiert werden.
- Zur Steuerung der Anlage ist ein Vorlauftemperaturfühler (T0) erforderlich. Der Vorlauftemperaturfühler gehört zum Lieferumfang und wird im zusätzlichen Pufferspeicher installiert.

Inneneinheit/Tower

- Die Inneneinheit ist bei der WLW196i..IR/AR T190 als Tower ausgeführt und kann mit allen Außeneinheiten kombiniert werden.
- Im Tower sind folgende Bauteile bereits integriert:
 - Edelstahl-Warmwasserspeicher 190 Liter
 - Hocheffizienzpumpe für den Erzeugerkreis
 - Umschaltbarer elektrischer Zuheizung 3/6/9 kW
 - Umschaltventil für den Warmwasserspeicher
 - Ausdehnungsgefäß 11 oder 14 Liter
- Zum Lieferumfang gehören:
 - Sicherheitsgruppe für den Heizkreis mit integriertem Bypass
 - 4 Stellfüße
 - Installations- und Bedienungsanleitung
- Zur thermischen Desinfektion des warmen Wassers wird bei den Wärmepumpen WLW196i..IR/AR T190 der in der Inneneinheit integrierte Elektroheizstab genutzt.

Warmwasserbetrieb

- Unterschreitet die Temperatur im Warmwasserspeicher am Warmwasser-Temperaturfühler TW1 den eingestellten Sollwert, startet der Kompressor. Die Warmwasserbereitung läuft so lange, bis die eingestellte Stopp-Temperatur erreicht ist.
- Über das Umschaltventil (VC0) wird der Vorlauf während der Warmwasserbereitung so lange im Kurzschluss gefahren, bis die Vorlauftemperatur so hoch ist, wie die Temperatur am Warmwasser-Temperaturfühler (TW1). Mit dieser Maßnahme wird das Abkühlen des Pufferspeichers beim Start der Wärmepumpe verhindert und eine Steigerung der Effizienz der Wärmepumpe erreicht.
- Die zum Lieferumfang gehörende Sicherheitsgruppe muss bei Installation eines Pufferspeichers umgebaut werden. Bitte beachten Sie hierzu die Installationsanleitung des Pufferspeichers.

Kühlbetrieb

- Die Wärmepumpen Logatherm WLW196i..IR/AR sind für eine dynamische Kühlung über Gebläsekonvektoren oder für eine stille Kühlung über Wand-, Boden- oder Deckenheizung geeignet.
- Um den Kühlbetrieb starten zu können, ist eine Fernbedienung/Raumfühler RC100 H mit Luftfeuchtefühler erforderlich (Ausnahme: Dynamische Kühlung über Gebläsekonvektoren. Hier ist die Fernbedienung RC100 erforderlich). In Abhängigkeit der Raumtemperatur und der Luftfeuchte wird die minimal zulässige Vorlauftemperatur errechnet.
- Alle Rohre und Anschlüsse müssen bei einer dynamischen Kühlung zum Schutz vor Kondensation mit einer geeigneten Isolierung versehen werden.
- Über den Kontakt PK2 (Anschlussklemmen 55 und N) des Installationsmoduls, wird ein spannungsbehafteter Kontakt zum Umschalten vom Heiz- in den Kühlbetrieb zur Verfügung gestellt.
- Zum Schutz vor Taupunktunterschreitung ist ein Taupunktfühler (MK2) am Vorlauf zu den Heizkreisen erforderlich. In Abhängigkeit der Rohrführung können mehrere Taupunktfühler erforderlich sein.
- Wird die Kühlung oberhalb des Taupunkts betrieben, können die Pufferspeicher P...5 eingesetzt werden. Zusätzlich ist dann ein Taupunktfühler MK2 am Vorlauf des Puffers P...5 erforderlich.

Umwälzpumpen

- Alle Umwälzpumpen in der Anlage sollten Hocheffizienzpumpen sein.
- Hocheffizienzpumpen können ohne Trennrelais am Installationsmodul HC100 und MM100 angeschlossen werden. Maximallast am Relaisausgang: 2 A, $\cos\varphi > 0,4$.
- Die Zirkulationspumpe PW2 wird über die Bedieneinheit HMC300 gesteuert und am Installationsmodul HC100 an den Anschlussklemmen 58 und N angeschlossen.
- Um Wärmeverluste und einen ineffizienten Betrieb, besonders in Verbindung mit Wärmepumpen, durch ein Zirkulationssystem zu reduzieren, sollte die Zirkulationspumpe bedarfsgerecht angesteuert werden. Dabei die einschlägigen Normen beachten.

Anschlussplan

- Die Fühler T0, T1 und MK2 werden am Installationsmodul HC100 angeschlossen.
- Die Fühler TC1 und MC1 werden am Heizkreismodul MM100 angeschlossen.

9.4 Logatherm WLW196i..IR/AR TS185, eine thermische Solaranlage, ein ungemischter und ein gemischter Heiz-/Kühlkreis

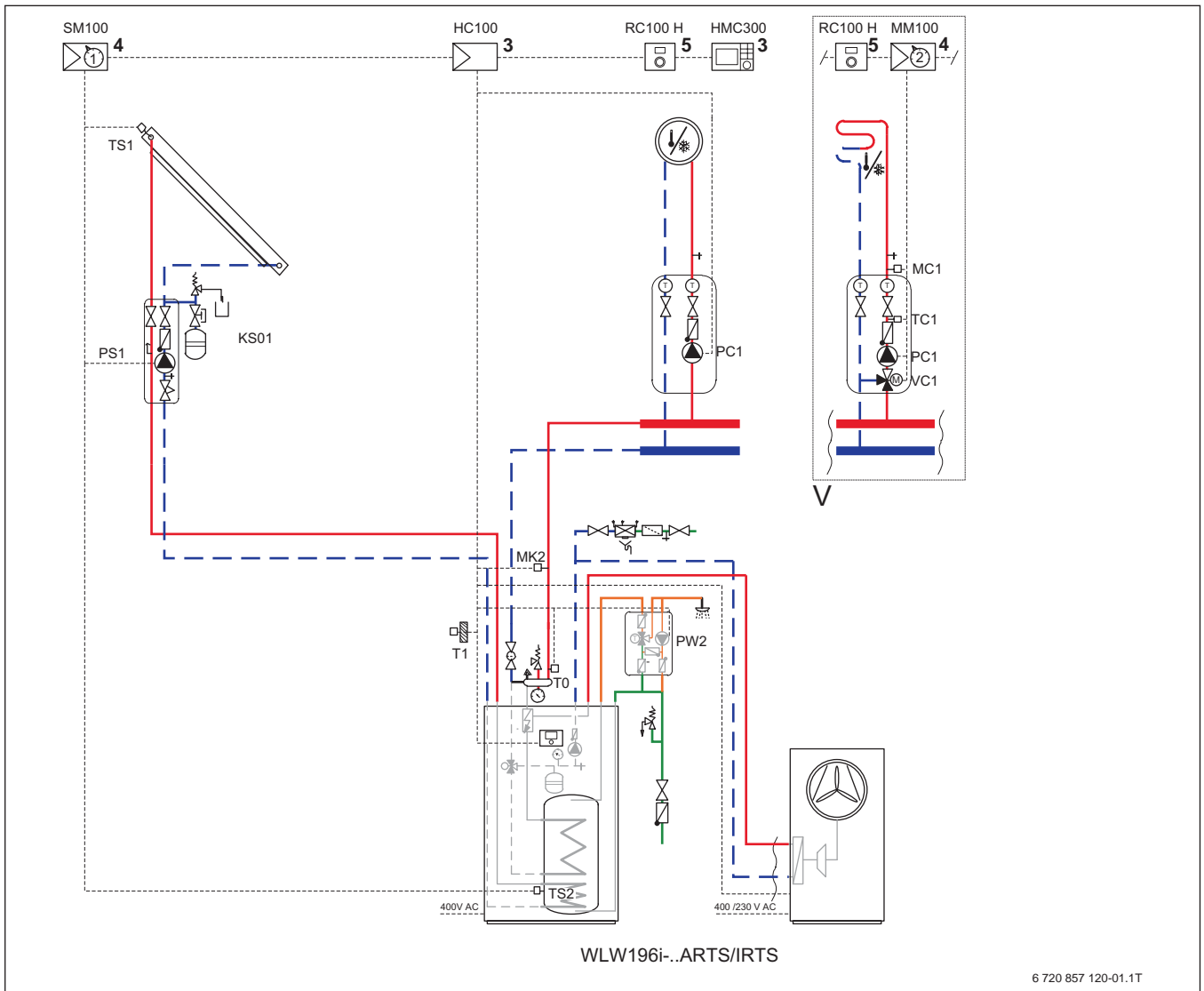


Bild 210 Anlagenschema mit Regelung (unverbindliche Prinzipdarstellung)

Position des Moduls:

- [3] In der Station
- [4] In der Station oder an der Wand
- [5] An der Wand

HC100	Installationsmodul Wärmepumpe
HMC300	Bedieneinheit
MM100	Modul für gemischte Heiz-/Kühlkreise
KS01	Solarstation
MC1	Temperaturbegrenzer
MK2	Taupunktfühler
PC1	Pumpe Heiz-/Kühlkreis (Sekundärkreis)
PS1	Solarpumpe
PW2	Zirkulationspumpe
RC100 H	Fernbedienung mit Luftfeuchtefühler
SM100	Solarmodul für Warmwasserbereitung
T0	Vorlauftemperaturfühler
T1	Außentemperaturfühler
TC1	Mischertemperaturfühler
TS1	Kollektortemperaturfühler
TS2	Temperaturfühler Solarspeicher unten
VC1	3-Wege-Mischer

9.4.1 Anwendungsbereich

- Einfamilienhaus

9.4.2 Anlagenkomponenten

- Reversible Luft-Wasser-Wärmepumpe Logatherm WLW196i..IR/AR TS185 mit integriertem Warmwasserspeicher mit 2 Wärmetauschern
- Thermische Solaranlage für Warmwasserbereitung
- Regelung HC100
- Ein ungemischter Heiz-/Kühlkreis
- Optional können bis zu 3 gemischte Heiz-/Kühlkreise geregelt werden.
- Eine Fernbedienung RC100 H an jedem Heizkreis

9.4.3 Kurzbeschreibung

- Reversible Luft-Wasser-Wärmepumpe WLW196i..IR TS185 für die Innenaufstellung und WLW196i..AR TS185 für die Außenaufstellung, zum Heizen und Kühlen, solare Warmwasserbereitung, 2 Heizkreise, mit Tower
- Bedieneinheit Logamatic HMC300
- Die Wärmepumpe WLW196i..IR/AR TS185 besteht aus einer Außen- bzw. Wärmepumpeneinheit und einer Inneneinheit. In der Inneneinheit (Tower) sind ein Warmwasserspeicher mit integriertem, zusätzlichem Wärmetauscher, eine Hocheffizienzpumpe, ein elektrischer Zuheizung, ein Bypass, ein Umschaltventil und ein Ausdehnungsgefäß integriert.
- Monoenergetischer Betrieb
- Hydraulik für 2 Heizkreise konzipiert
- Zum Lieferumfang der Wärmepumpe gehören Außen- und Vorlauftemperaturfühler.

9.4.4 Spezielle Planungshinweise

Wärmepumpe

- Die Logatherm Luft-Wasser-Wärmepumpen WLW196i..IR/AR nutzen die in der Außenluft enthaltene Energie. Über ein Gebläse wird die Luft angesaugt und gibt die Energie an ein Kältemittel in einem Wärmetauscher (Verdampfer) ab. Dabei wird die Temperatur der Luft abgekühlt und Feuchtigkeit fällt aus. Das kann zum Vereisen des Wärmetauschers führen. Bei Bedarf wird der Wärmetauscher durch Kreislaufumkehr abgetaut. In einem weiteren Wärmetauscher (Verflüssiger) wird die erzeugte Wärme an das Heizsystem abgegeben.
- Hydraulisch werden Außen- bzw. Wärmepumpeneinheit und Inneneinheit über eine wasserführende Rohrleitung verbunden.
- Die Wärmepumpe WLW196i..IR/AR sind für einen modulierenden Betrieb ausgelegt. Durch Reduzierung der Drehzahl passen sie sich stufenlos dem Wärmebedarf an.
- Der Kältekreis ist reversibel. Das bedeutet, dass die Wärmepumpe WLW196i..IR/AR sowohl heizen, als auch aktiv kühlen können.
- In der Regel ist für die frostsichere Ableitung des Kondensats bei den Wärmepumpen WLW196i..AR die Installation eines Heizkabels (Zubehör) erforderlich, das zum Enteisen des Kondensatschlusses außerhalb der Wärmepumpe verwendet wird. Das Heizkabel wird an der Modulkarte I/O im Außenteil an den Anschlussklemmen 79 und N angeschlossen. Das Heizkabel wird während der Abtauung von der Regelung freigeschaltet.

Bedieneinheit

- Die Bedieneinheit HMC300 ist in der Inneneinheit (Tower) fest eingebaut und kann nicht entnommen werden.
- Die HMC300 ist für die Steuerung eines Heizkreises und für die Warmwasserbereitung geeignet. Über das Heizkreismodul MM100 kann ein gemischter Heizkreis gesteuert werden. Bedieneinheit und MM100 werden mit einer BUS-Leitung miteinander verbunden.
- Am Heizkreismodul muss eine Heizkreisadressierung vorgenommen werden.
- Für die Verbindung der Außen- bzw. Wärmepumpeneinheit ist, neben der Spannungsversorgung der Wärmepumpe, auch eine Steuerleitung (BUS-Leitung) erforderlich. Der Querschnitt der BUS-Leitung (LIYCY (TP)) muss mindestens $2 \times 2 \times 0,75 \text{ mm}^2$ betragen.



Um Störungen an der Platine der WLW196i..IR/AR auszuschließen, ist es empfehlenswert für den EVU-Kontakt ein geschirmtes Kabel zu verwenden oder einen Abstand von 100 mm zu spannungsführenden Leitungen einzuhalten.

- Die maximale Entfernung zwischen Außen- bzw. Wärmepumpeneinheit und Inneneinheit darf in der CAN-BUS-Kommunikation 30 m nicht überschreiten.
- Die Bedieneinheit HMC300 hat eine integrierte Wärmemengenerfassung für Heizen und Warmwasser.
- Jeder einzelne Heizkreis kann mit einer Fernbedienung RC100 H ausgestattet werden. Die RC100 H hat einen integrierten Luftfeuchtefühler zur Überwachung des Taupunkts.
- Zur weiteren Ausstattung der Bedieneinheit HMC300 gehört eine Internetschnittstelle (IP inside) und die Möglichkeit der intelligenten Erhöhung des Eigenstromverbrauchs der eigenen PV-Anlage.

Heizbetrieb

- Zur Trennung zwischen Erzeuger- und Verbraucherkreis ist ein Bypass in der Sicherheitsgruppe zwischen Vor- und Rücklauf integriert. Der Bypass verbindet Vor- und Rücklauf miteinander, um den Mindestvolumenstrom bei geringer Abnahme im Heizkreis sicherzustellen. Alternativ kann auch ein Pufferspeicher verwendet werden.
- Damit für den Abtaubetrieb genügend Energie aus dem Heizsystem entnommen werden kann, müssen in Abhängigkeit des Verteilsystems definierte Bedingungen eingehalten werden. Bitte beachten Sie dazu unsere Installationsanleitung.
- Die Wärme für den Heizkreis 2 wird über den Mischer VC1 auf die eingestellte Temperatur einreguliert. Zur Steuerung des Mixers ist ein Vorlauftemperaturfühler TC1 notwendig. Ein Fußboden-Temperaturbegrenzer MC1 kann zusätzlich zum Schutz einer Fußbodenheizung installiert werden.
- Zur Steuerung der Anlage ist ein Vorlauftemperaturfühler T0 erforderlich. Der Vorlauftemperaturfühler gehört zum Lieferumfang und wird hinter der Sicherheitsgruppe mit Bypass installiert.

Inneneinheit/Tower

- Die Inneneinheit ist bei den Wärmepumpen WLW196i..IR/AR TS185 als Tower ausgeführt und kann mit allen Außenteilen kombiniert werden.
- Im Tower sind folgende Bauteile bereits integriert:
 - Edelstahl-Warmwasserspeicher 184 Liter
 - Hocheffizienzpumpe für den Erzeugerkreis
 - Umschaltbarer elektrischer Zuheizer 3/6/9 kW
 - Umschaltventil für den Warmwasserspeicher
 - Ausdehnungsgefäß 14 Liter
- Zum Lieferumfang gehören
 - Sicherheitsgruppe für den Heizkreis mit integriertem Bypass
 - 4 Stellfüße
 - Installations- und Bedienungsanleitung
- Zur thermischen Desinfektion des warmen Wassers wird bei den Wärmepumpen WLW196i..IR/AR TS185 der im Tower integrierte Elektroheizstab genutzt.

Solar

- Am Tower kann eine Solaranlage zur Erwärmung des Trinkwassers angeschlossen werden.
- Die Wärmeübertragungsfläche Solar des Towers beträgt 0,78 m² und ist somit für 2 Flachkollektoren geeignet.
- Zur Steuerung der Solaranlage ist das Solarmodul SM100 erforderlich. Das Solarmodul wird über eine CAN-BUS-Leitung mit dem Installationsmodul HC100 der Inneneinheit verbunden.
- Der Kollektortemperaturfühler TS1, der Solarspeicher-Temperaturfühler TS2 und die Pumpe PS1 aus der Komplettstation KS01 werden am Solarmodul SM100 angeschlossen.
- In der Komplettstation Logasol KS01 sind alle notwendigen Bauteile wie Solarpumpe, Schwerkraftbremse, Sicherheitsventil, Manometer und Kugelhähne mit integrierten Thermometern vorhanden.

Warmwasserbetrieb

- Unterschreitet die Temperatur im Warmwasserspeicher am Warmwasser-Temperaturfühler (TW1) den eingestellten Sollwert, startet der Kompressor. Die Warmwasserbereitung läuft so lange, bis die eingestellte Stopp-Temperatur erreicht ist.
- In der Startphase der Warmwasserbereitung werden die Heizkreispumpen so lange weggeschaltet, bis die Vorlauftemperatur der Wärmepumpe größer ist als die Temperatur am Warmwasser-Temperaturfühler (TW1). Der Volumenstrom zirkuliert in dieser Zeit über den Bypass der Sicherheitsbaugruppe. Anschließend schaltet das Umschaltventil VW1 in den Warmwasserbetrieb um und die Heizkreispumpen werden wieder zugeschaltet. Mit dieser Funktion erreicht man einen effizienteren Betrieb der Wärmepumpe.

Kühlbetrieb

- Die Wärmepumpen Logatherm WLW196i..IR/AR sind für eine dynamische Kühlung über Gebläsekonvektoren oder für eine stille Kühlung über Wand-, Boden- oder Deckenheizung geeignet.
- Um den Kühlbetrieb starten zu können, ist die Fernbedienung/Raumfühler RC100 H mit Luftfeuchtefühler erforderlich (Ausnahme: Dynamische Kühlung über Gebläsekonvektoren. Hier ist die Fernbedienung RC100 erforderlich). In Abhängigkeit der Raumtemperatur und der Luftfeuchte wird die minimal zulässige Vorlauftemperatur errechnet.
- Alle Rohre und Anschlüsse müssen bei einer dynamischen Kühlung zum Schutz vor Kondensation mit einer geeigneten Isolierung versehen werden.
- Über den Kontakt PK2 (Anschlussklemme 55 und N) des Installationsmoduls, wird ein spannungsbehafteter Kontakt zum Umschalten vom Heiz- in den Kühlbetrieb zur Verfügung gestellt.
- Zum Schutz vor Taupunktunterschreitung ist ein Taupunktfühler MK2 am Vorlauf zu den Heizkreisen erforderlich. In Abhängigkeit der Rohrführung können mehrere Taupunktfühler erforderlich sein.

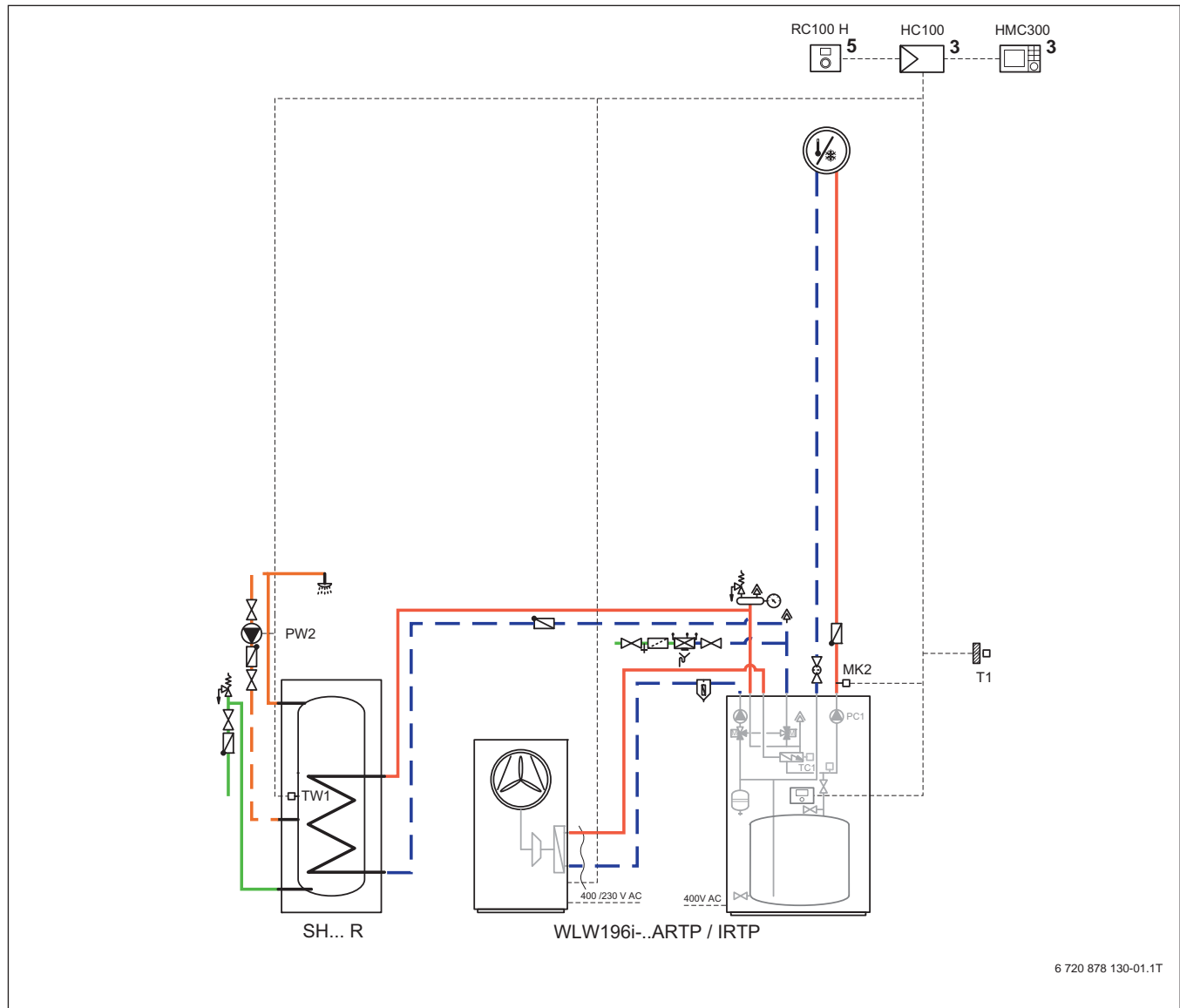
Umwälzpumpen

- Alle Umwälzpumpen in der Anlage sollten Hocheffizienzpumpen sein.
- Hocheffizienzpumpen können ohne Trennrelais an der Bedieneinheit HMC300 und MM100 angeschlossen werden. Maximallast am Relaisausgang: 2 A, $\cos\phi > 0,4$.
- Die Pumpe in der Inneneinheit vor dem Bypass oder Trennpufferspeicher wird über ein 0 ... 10-V-Signal gesteuert.
- Die Pumpe PC1 für den Heizkreis 1 wird am Installationsmodul HC100 an den Anschlussklemmen 52 und N angeschlossen.
- Die Pumpe PC1 für den Heizkreis 2 wird am Heizkreismodul MM100 an den Anschlussklemmen 63 und N angeschlossen. Hocheffizienzpumpen können angeschlossen werden.
- Die Zirkulationspumpe PW2 wird über die Bedieneinheit HMC300 gesteuert und am Installationsmodul HC100 an den Anschlussklemmen 58 und N angeschlossen.
- Um Wärmeverluste und einen ineffizienten Betrieb, besonders in Verbindung mit Wärmepumpen, durch ein Zirkulationssystem zu reduzieren, sollte die Zirkulationspumpe bedarfsgerecht angesteuert werden. Dabei die einschlägigen Normen beachten.

Anschlussplan

- Die Fühler T0, T1 und MK2 werden am Installationsmodul HC100 angeschlossen.
- Die Fühler TC1 und MC1 werden am Heizkreismodul MM100 angeschlossen.

9.5 Logatherm WLW196i..IR/AR TP120, Warmwasserspeicher Logalux SH...R, ein ungemischter Heiz-/Kühlkreis



6 720 878 130-01.1T

Bild 211 Anlagenschema mit Regelung (unverbindliche Prinzipdarstellung)

Position des Moduls:

[3] In der Station

[5] An der Wand

HC100	Installationsmodul Wärmepumpe
HMC300	Bedieneinheit
MK2	Taupunktfühler
PC1	Pumpe Heiz-/Kühlkreis (Sekundärkreis)
PW2	Zirkulationspumpe
RC100 H	Fernbedienung mit Luftfeuchtefühler
SH...R	Warmwasserspeicher Logalux für Wärmepumpen
T1	Außentemperaturfühler
TC1	Mischertemperaturfühler
TW1	Warmwasser-Temperaturfühler

9.5.1 Anwendungsbereich

- Einfamilienhaus
- Zweifamilienhaus

9.5.2 Anlagenkomponenten

- Reversible Luft-Wasser-Wärmepumpe WLW196i..IR/AR TP120
- Komfort-Hydraulik-Inneneinheit mit integriertem Pufferspeicher, Umschaltventilen und Zubehör
- Warmwasserspeicher SH...R
- Bedieneinheit Logamatic HMC300
- Fernbedienung RC100 H mit Feuchtefühler
- Monoenergetischer Betrieb
- Ein ungemischter Heiz-/Kühlkreis

9.5.3 Kurzbeschreibung

- Reversible Luft-Wasser-Wärmepumpe WLW196i..IR/AR TP120 zum Heizen und Kühlen für die Außen- und Innenaufstellung
- Die Wärmepumpe WLW196i..AR TP besteht aus einer Außeneinheit und der Komfort-Hydraulik-Inneneinheit. In der Komfort-Hydraulik-Inneneinheit ist ein Elektroheizstab zur Unterstützung enthalten.
- Die Wärmepumpe WLW196i..IR TP besteht aus einer Wärmepumpeneinheit und der Komfort-Hydraulik-Inneneinheit. In der Komfort-Hydraulik-Inneneinheit ist ein Elektroheizstab zur Unterstützung enthalten.
- Zum Lieferumfang der Wärmepumpe gehört der Außen- und Vorlauf temperaturfühler.

9.5.4 Spezielle Planungshinweise

Wärmepumpe

- Die Logatherm Luft-Wasser-Wärmepumpen WLW196i..IR/AR TP nutzen die in der Außenluft enthaltene Energie. Über ein Gebläse wird die Luft angesaugt und gibt die Energie an ein Kältemittel in einem Wärmetauscher (Verdampfer) ab. Dabei wird die Temperatur der Luft abgekühlt und Feuchtigkeit fällt aus. Das kann zum Vereisen des Wärmetauschers führen. Bei Bedarf wird der Wärmetauscher durch Kreislaufumkehr abgetaut. In einem weiteren Wärmetauscher (Verflüssiger) wird die erzeugte Wärme an die Heizungsanlage abgegeben.
- Hydraulisch werden Außen- bzw. Wärmepumpeneinheit und Inneneinheit über eine wasserführende Rohrleitung verbunden.
- Die Wärmepumpen WLW196i..IR/AR TP sind für einen modulierenden Betrieb ausgelegt. Durch Reduzierung der Drehzahl passen sie sich stufenlos dem Wärmebedarf an.
- Der Kältekreis ist reversibel. Das bedeutet, dass die Wärmepumpe WLW196i..IR/AR TP sowohl heizen, als auch aktiv kühlen können.
- In der Regel ist für die frostsichere Ableitung des Kondensats bei den Wärmepumpen WLW196i..AR die Installation eines Heizkabels (Zubehör) erforderlich, das zum Enteisen des Kondensatanschlusses außerhalb der Wärmepumpe verwendet wird. Das Heizkabel wird an der Modulkarte I/O im Außenteil an den Anschlussklemmen 79 und N angeschlossen. Das Heizkabel wird während der Abtauung von der Regelung freigeschaltet.

Bedieneinheit

- Die Bedieneinheit HMC300 ist in der Inneneinheit (Tower) fest eingebaut und kann nicht entnommen werden.
- Die HMC300 ist für die Steuerung eines Heizkreises und für die Warmwasserbereitung geeignet.
- Für die Verbindung der Außen- bzw. Wärmepumpeneinheit ist, neben der Spannungsversorgung der Wärmepumpe, auch eine Steuerleitung (BUS-Leitung) erforderlich. Der Querschnitt der BUS-Leitung (LIYCY (TP)) muss mindestens $2 \times 2 \times 0,75 \text{ mm}^2$ betragen.

- Die maximale Entfernung zwischen Außen- bzw. Wärmepumpeneinheit und Inneneinheit darf in der CAN-BUS-Kommunikation 30 m nicht überschreiten.



Um Störungen an der Platine der WLW196i..IR/AR auszuschließen, ist es empfehlenswert für den EVU-Kontakt ein geschirmtes Kabel zu verwenden oder einen Abstand von 100 mm zu spannungsführenden Leitungen einzuhalten.

- Die Bedieneinheit HMC300 hat eine integrierte Wärmemengenerfassung für Heizen und Warmwasser.
- Jeder einzelne Heizkreis kann mit einer Fernbedienung RC100 H ausgestattet werden. Die RC100 H hat einen integrierten Luftfeuchtfühler zur Überwachung des Taupunkts.
- Zur weiteren Ausstattung der Bedieneinheit HMC300 gehört eine Internetschnittstelle (IP inside) und die Möglichkeit der intelligenten Erhöhung des Eigenstromverbrauchs der eigenen PV-Anlage.

Heizbetrieb

- Zur Trennung zwischen Erzeuger- und Verbraucherkreis enthält die Komfort-Hydraulik-Inneneinheit einen integrierten Pufferspeicher.
- Zur Steuerung der Anlage ist ein Vorlauf temperaturfühler T0 erforderlich. Der Vorlauf temperaturfühler ist bereits im Pufferspeicher installiert.

Komfort-Hydraulik-Inneneinheit

- Die Komfort-Hydraulik-Inneneinheit kann mit allen Leistungsstufen der Logatherm WLW196i..IR/AR kombiniert werden.
- Zur schnelleren Montage sind in der Komfort-Hydraulik-Inneneinheit bereits 2 Umschaltventile (VW1 und VC0) fertig verdrahtet und angeschlossen.
- Die interne Pumpe PC0 und die Heizkreispumpe im ersten Heizkreis sind ebenfalls fertig verdrahtet und angeschlossen.
- Ein Pufferspeicher mit 120-l-Inhalt, ein Ausdehnungsgefäß mit 17 l und der Elektroheizstab sind im Lieferumfang enthalten.

Warmwasserspeicher

- Die Logalux Warmwasserspeicher SH290 RS ... SH400 RS haben eine auf die Leistung der Wärmepumpen angepasste Wärmetauscherfläche und werden mit dem notwendigen Fühler geliefert.
 - Der Speicher SH290 RS kann mit allen Wärmepumpen WLW196i..IR/AR TP kombiniert werden.
 - Der Speicher SH370 RS kann mit den Wärmepumpen WLW196i-8 IR/AR TP ... WLW196i-14 IR/AR TP kombiniert werden.
 - Der Speicher SH400 RS kann mit den Wärmepumpen WLW196i-11 IR/AR TP und WLW196i-14 IR/AR TP kombiniert werden.
- Zur thermischen Desinfektion des warmen Wassers wird bei den Wärmepumpen WLW196i..IR/AR TP ausschließlich der in der Komfort-Hydraulik-Inneneinheit integrierte Elektroheizstab genutzt.

Warmwasserbetrieb

- Zum Lieferumfang der Komfort-Hydraulik-Inneneinheit gehört eine Sicherheitsbaugruppe mit Kugelhahn und automatischem Entlüfter.

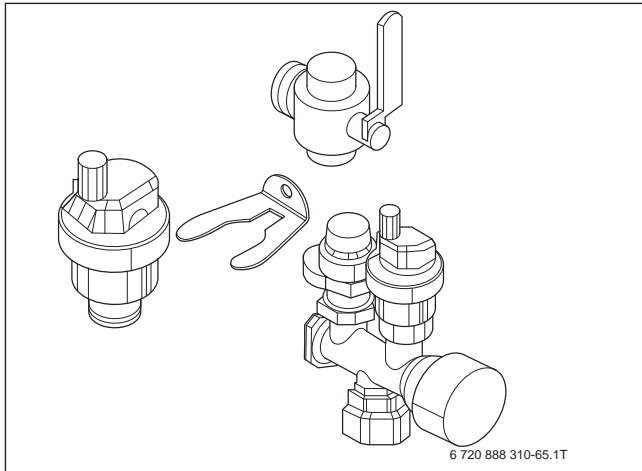


Bild 212 Sicherheitsbaugruppe

- Die Sicherheitsgruppe wird auf den Warmwasserausgang der Komfort-Hydraulik-Inneneinheit montiert.
- Der automatische Entlüfter wird auf das T-Stück zum Kaltwassereingang des Warmwasserspeichers gesetzt und mit einem Splint gehalten. Der Kaltwassereingang muss über ein bauseitiges T-Stück hergestellt werden.

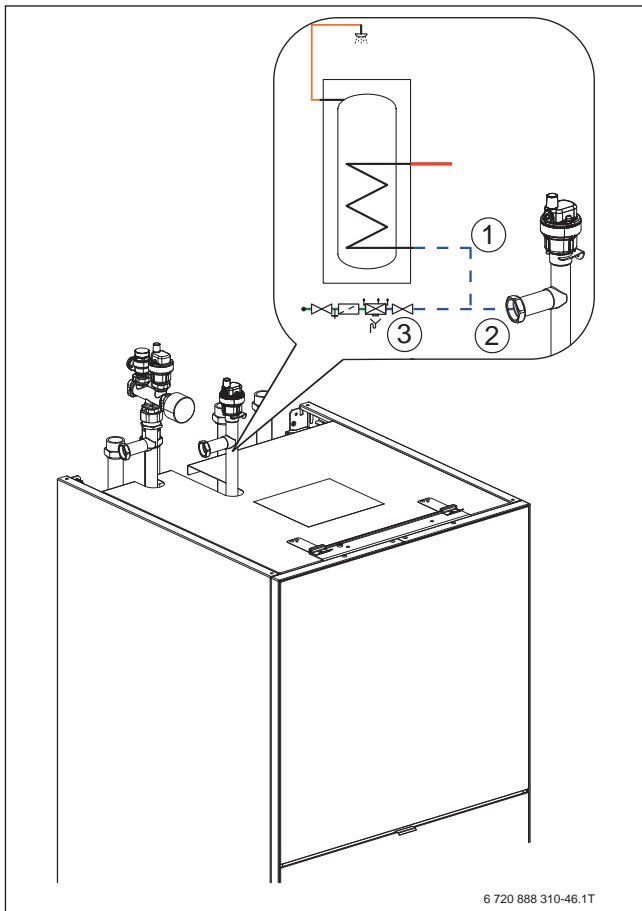


Bild 213 Befüllung Heizungsanlage und Heizkörper über Rücklaufleitung Wärmepumpe

- [1] Von Speicherrücklauf
 [2] Zum RL-Warmwasser der Inneneinheit
 [3] Von der Frischwassereinspeisung

- Der Kompressor startet, wenn die Temperatur im Warmwasserspeicher am Warmwasser-Temperaturfühler (TW1) den eingestellten Sollwert unterschreitet. Die Warmwasserbereitung läuft so lange, bis die eingestellte Stopp-Temperatur erreicht ist.
- Über das integrierte Umschaltventil (VC0) wird der Vorlauf während der Warmwasserbereitung so lange im Kurzschluss gefahren, bis die Vorlauftemperatur so hoch ist, wie die Temperatur am Speichertemperaturfühler TW1. Mit dieser Maßnahme verhindert man das Abkühlen des Warmwasserspeichers beim Start der Wärmepumpe und erreicht eine Steigerung der Effizienz der Wärmepumpe.
- Die Warmwasserbereitung läuft so lange, bis die eingestellte Stopp-Temperatur erreicht ist.

Kühlbetrieb

- Die Wärmepumpen Logatherm WLW196i..IR/AR TP sind für eine stille Kühlung über Wand-, Boden- oder Deckenheizung geeignet. Im Kühlbetrieb darf der Vorlauf eine Temperatur von 17 °C nicht unterschreiten.
- Die Wärmepumpen Logatherm WLW196i..IR/AR TP sind **nicht** für eine dynamische Kühlung über Gebläsekonvektoren geeignet.
- Um den stillen Kühlbetrieb starten zu können, ist der RC100 H mit Feuchtefühler erforderlich. In Abhängigkeit der Raumtemperatur und der Luftfeuchte wird die minimale zulässige Vorlauftemperatur errechnet.
- Alle Rohre und Anschlüsse müssen bei einer Kühlung zum Schutz vor Kondensation mit einer geeigneten Isolierung versehen werden.
- Über den Kontakt PK2 (Anschlussklemmen 55 und N) des Installationsmoduls wird ein spannungsbehafteter Kontakt zum Umschalten vom Heiz- in den Kühlbetrieb zur Verfügung gestellt.
- Zum Schutz vor Taupunktunterschreitung ist ein Taupunktfühler (MK2) am Vorlauf zu den Heizkreisen erforderlich. In Abhängigkeit der Rohrführung können mehrere Taupunktfühler notwendig sein.

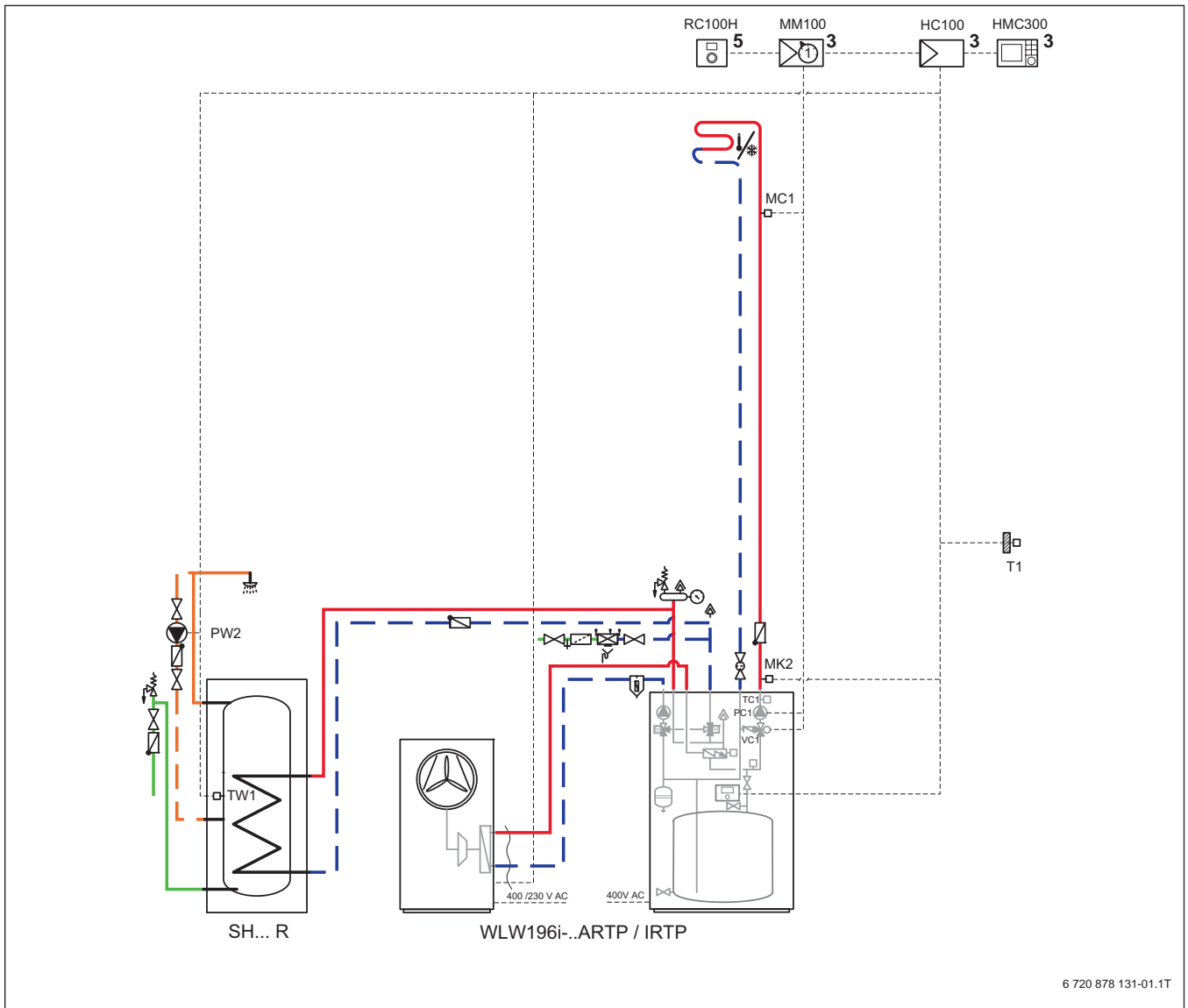
Umwälzpumpen

- Die Pumpe in der Komfort-Hydraulik-Inneneinheit wird über ein 0 ... 10-V-Signal gesteuert.
- Die Pumpe (PC1) für den Heizkreis 1 ist bereits am Installationsmodul HC100 der Bedieneinheit HMC300 (Anschlussklemmen 52 und N) angeschlossen.
- Eine Zirkulationspumpe (PW2) wird über die Bedieneinheit HMC300 gesteuert und am Installationsmodul HC100 (Anschlussklemmen 58 und N) angeschlossen.

Anschlussplan

- Die Fühler T0 und T1 werden am Installationsmodul HC100 angeschlossen.

9.6 Logatherm WLW196i..IR/AR TP120, Warmwasserspeicher Logalux SH...R, ein gemischter Heiz-/Kühlkreis



6 720 878 131-01.1T

Bild 214 Anlagenschema mit Regelung (unverbindliche Prinzipdarstellung)

Position des Moduls:

- [3] In der Station
[5] An der Wand

HC100	Installationsmodul Wärmepumpe
HMC300	Bedieneinheit
MC1	Temperaturbegrenzer
MK2	Taupunktfühler
PC1	Pumpe Heiz-/Kühlkreis (Sekundärkreis)
PW2	Zirkulationspumpe
RC100 H	Fernbedienung mit Luftfeuchtefühler
SH...R	Warmwasserspeicher Logalux für Wärmepumpen
T1	Außentemperaturfühler
TC1	Mischertemperaturfühler
TW1	Warmwasser-Temperaturfühler
VC1	3-Wege-Mischer

9.6.1 Anwendungsbereich

- Einfamilienhaus
- Zweifamilienhaus

9.6.2 Anlagenkomponenten

- Reversible Luft-Wasser-Wärmepumpe WLW196i..IR/AR TP
- Komfort-Hydraulik-Inneneinheit mit integriertem Pufferspeicher, Umschaltventilen und Zubehör
- Umbau-Set für gemischten Heizkreis mit Heizkreismodul MM100, Mischer und Anlegethermostat
- Warmwasserspeicher SH...R
- Bedieneinheit Logamatic HMC300
- Fernbedienung RC100 H mit Feuchtefühler
- Monoenergetischer Betrieb
- Ein gemischter Heiz-/Kühlkreis

9.6.3 Kurzbeschreibung

- Reversible Luft-Wasser-Wärmepumpe WLW196i..IR/AR TP zum Heizen und Kühlen für die Außen- und Innenaufstellung
- Die Wärmepumpe WLW196i..AR TP besteht aus einer Außeneinheit und der Komfort-Hydraulik-Inneneinheit. In der Komfort-Hydraulik-Inneneinheit ist ein Elektroheizstab zur Unterstützung enthalten.
- Die Wärmepumpe WLW196i..IR TP besteht aus einer Wärmepumpeneinheit und der Komfort-Hydraulik-Inneneinheit. In der Komfort-Hydraulik-Inneneinheit ist ein Elektroheizstab zur Unterstützung enthalten.
- Zum Lieferumfang der Wärmepumpe gehört der Außen- und Vorlauf temperaturfühler.

9.6.4 Spezielle Planungshinweise

Wärmepumpe

- Die Logatherm Luft-Wasser-Wärmepumpen WLW196i..IR/AR TP nutzen die in der Außenluft enthaltene Energie. Über ein Gebläse wird die Luft angesaugt und gibt die Energie an ein Kältemittel in einem Wärmetauscher (Verdampfer) ab. Dabei wird die Temperatur der Luft abgekühlt und Feuchtigkeit fällt aus. Das kann zum Vereisen des Wärmetauschers führen. Bei Bedarf wird der Wärmetauscher durch Kreislaufumkehr abgetaut. In einem weiteren Wärmetauscher (Verflüssiger) wird die erzeugte Wärme an die Heizungsanlage abgegeben.
- Hydraulisch werden Außen- bzw. Wärmepumpeneinheit und Inneneinheit über eine wasserführende Rohrleitung verbunden.
- Die Wärmepumpen WLW196i..IR/AR TP sind für einen modulierenden Betrieb ausgelegt. Durch Reduzierung der Drehzahl passen sie sich stufenlos dem Wärmebedarf an.
- Der Kältekreis ist reversibel. Das bedeutet, dass die Wärmepumpe WLW196i..IR/AR TP sowohl heizen, als auch aktiv kühlen können.
- In der Regel ist für die frostsichere Ableitung des Kondensats bei den Wärmepumpen WLW196i..AR die Installation eines Heizkabels (Zubehör) erforderlich, das zum Enteisen des Kondensatanschlusses außerhalb der Wärmepumpe verwendet wird. Das Heizkabel wird an der Modulkarte I/O im Außenteil an den Anschlussklemmen 79 und N angeschlossen. Das Heizkabel wird während der Abtattung von der Regelung freigeschaltet.

Bedieneinheit

- Die Bedieneinheit HMC300 ist in der Inneneinheit (Tower) fest eingebaut und kann nicht entnommen werden.
- HMC300 ist für die Steuerung eines Heizkreises und für die Warmwasserbereitung geeignet.
- Für die Verbindung der Außen- bzw. Wärmepumpeneinheit ist, neben der Spannungsversorgung der Wärmepumpe, auch eine Steuerleitung (BUS-Leitung) erforderlich. Der Querschnitt der BUS-Leitung (LIYCY (TP)) muss mindestens $2 \times 2 \times 0,75 \text{ mm}^2$ betragen.
- Die maximale Entfernung zwischen Außen- bzw. Wärmepumpeneinheit und Inneneinheit darf in der CAN-BUS-Kommunikation 30 m nicht überschreiten.



Um Störungen an der Platine der WLW196i..IR/AR auszuschließen, ist es empfehlenswert für den EVU-Kontakt ein geschirmtes Kabel zu verwenden oder einen Abstand von 100 mm zu spannungsführenden Leitungen einzuhalten.

- Die Bedieneinheit HMC300 hat eine integrierte Wärmemengenerfassung für Heizen und Warmwasser.
- Jeder einzelne Heizkreis kann mit einer Fernbedienung RC100 H ausgestattet werden. Die RC100 H hat einen integrierten Luftfeuchtesteuerfühler zur Überwachung des Taupunkts.
- Zur weiteren Ausstattung der Bedieneinheit HMC300 gehört eine Internetschnittstelle (IP inside) und die Möglichkeit der intelligenten Erhöhung des Eigenstromverbrauchs der eigenen PV-Anlage.

Heizbetrieb

- Zur Trennung zwischen Erzeuger- und Verbraucherkreis enthält die Komfort-Hydraulik-Inneneinheit einen integrierten Pufferspeicher.
- Zur Steuerung der Anlage ist ein Vorlauf temperaturfühler T0 erforderlich. Der Vorlauf temperaturfühler ist bereits im Pufferspeicher installiert.

Komfort-Hydraulik-Inneneinheit

- Die Komfort-Hydraulik-Inneneinheit kann mit allen Leistungsstufen der Logatherm WLW196i..IR/AR kombiniert werden.
- Zur schnelleren Montage sind in der Komfort-Hydraulik-Inneneinheit bereits 2 Umschaltventile (VW1 und VC0) fertig verdrahtet und angeschlossen.
- Die interne Pumpe PC0 und die Heizkreispumpe im ersten Heizkreis sind ebenfalls fertig verdrahtet und angeschlossen.
- Ein Pufferspeicher mit 120-l Inhalt, ein Ausdehnungsgefäß mit 17 l und der Elektroheizstab sind im Lieferumfang enthalten.

Warmwasserspeicher

- Die Logalux Warmwasserspeicher SH290 RS ... SH400 RS haben eine auf die Leistung der Wärmepumpen angepasste Wärmetauscherfläche und werden mit dem notwendigen Fühler geliefert.
 - Der Speicher SH290 RS kann mit allen Wärmepumpen WLW196i..IR/AR TP kombiniert werden.
 - Der Speicher SH370 RS kann mit den Wärmepumpen WLW196i-8 IR/AR TP ... WLW196i-14 IR/AR TP kombiniert werden.
 - Der Speicher SH400 RS kann mit den Wärmepumpen WLW196i-11 IR/AR TP und WLW196i-14 IR/AR TP kombiniert werden.
- Zur thermischen Desinfektion des warmen Wassers wird bei den Wärmepumpen WLW196i..IR/AR TP ausschließlich der im Komfort-Hydraulik-Inneneinheit integrierte Elektroheizstab genutzt.

Warmwasserbetrieb

- Zum Lieferumfang der Komfort-Hydraulik-Inneneinheit gehört eine Sicherheitsbaugruppe mit Kugelhahn und automatischem Entlüfter.

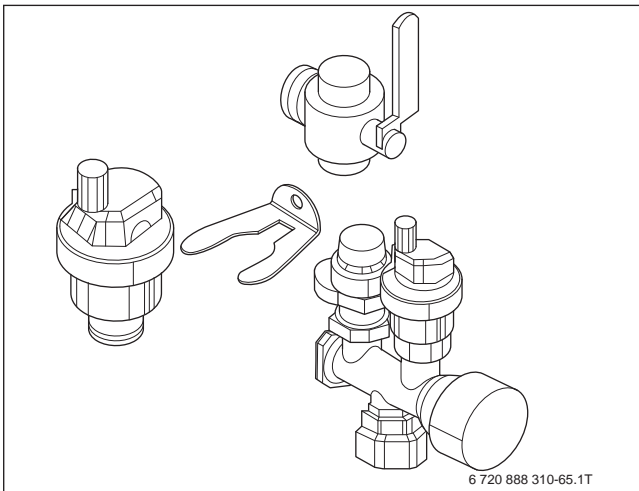


Bild 215 Sicherheitsbaugruppe

- Die Sicherheitsgruppe wird auf den Warmwasserausgang der Komfort-Hydraulik-Inneneinheit montiert.
- Der automatische Entlüfter wird auf das T-Stück zum Kaltwassereingang des Warmwasserspeichers gesetzt und mit einem Splint gehalten. Der Kaltwassereingang muss über ein bauseitiges T-Stück hergestellt werden.

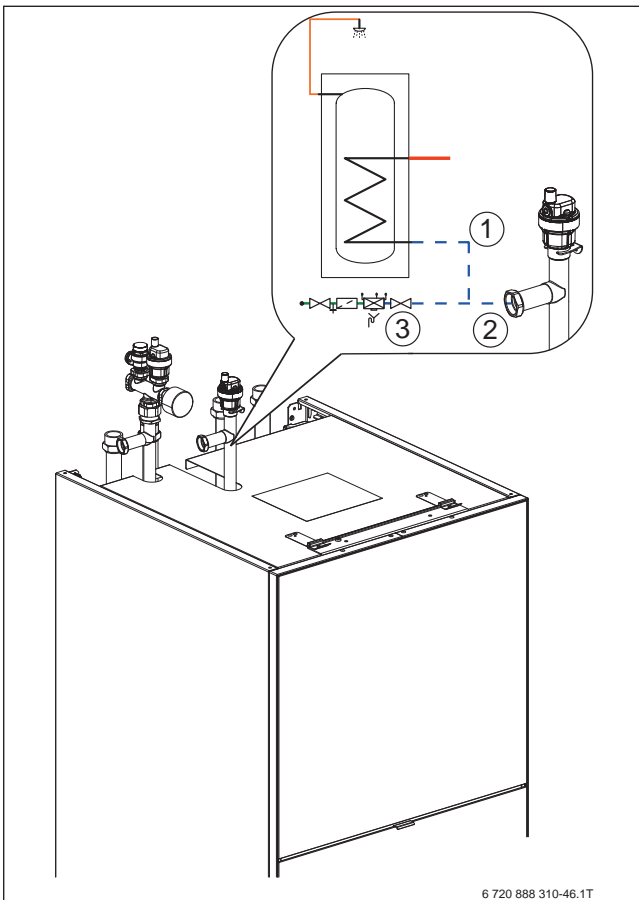


Bild 216 Befüllung Heizungsanlage und Heizkörper über Rücklaufleitung Wärmepumpe

- [1] Von Speicherrücklauf
- [2] Zum RL-Warmwasser der Inneneinheit
- [3] Von der Frischwassereinspeisung

- Der Kompressor startet, wenn die Temperatur im Warmwasserspeicher am Warmwasser-Temperaturfühler (TW1) den eingestellten Sollwert unterschreitet. Die Warmwasserbereitung läuft so lange, bis die eingestellte Stopp-Temperatur erreicht ist.
- Über das integrierte Umschaltventil (VCO) wird der Vorlauf während der Warmwasserbereitung so lange im Kurzschluss gefahren, bis die Vorlauftemperatur so hoch ist, wie die Temperatur am Speichertemperaturfühler TW1. Mit dieser Maßnahme verhindert man das Abkühlen des Warmwasserspeichers beim Start der Wärmepumpe und erreicht eine Steigerung der Effizienz der Wärmepumpe.
- Die Warmwasserbereitung läuft so lange, bis die eingestellte Stopp-Temperatur erreicht ist.

Kühlbetrieb

- Die Wärmepumpen Logatherm WLW196i..IR/AR TP sind für eine stille Kühlung über Wand-, Boden- oder Deckenheizung geeignet. Im Kühlbetrieb darf der Vorlauf eine Temperatur von 17 °C nicht unterschreiten.
- Die Wärmepumpen Logatherm WLW196i..IR/AR TP sind **nicht** für eine dynamische Kühlung über Gebläsekonvektoren geeignet.
- Um den stillen Kühlbetrieb starten zu können, ist der RC100 H mit Feuchtefühler erforderlich. In Abhängigkeit der Raumtemperatur und der Luftfeuchte wird die minimale zulässige Vorlauftemperatur errechnet.
- Alle Rohre und Anschlüsse müssen bei einer dynamischen Kühlung zum Schutz vor Kondensation mit einer geeigneten Isolierung versehen werden.
- Über den Kontakt PK2 (Anschlussklemmen 55 und N) des Installationsmoduls wird ein spannungsbehafteter Kontakt zum Umschalten vom Heiz- in den Kühlbetrieb zur Verfügung gestellt.
- Zum Schutz vor Taupunktunterschreitung ist ein Taupunktfühler (MK2) am Vorlauf zu den Heizkreisen erforderlich. In Abhängigkeit der Rohrführung können mehrere Taupunktfühler notwendig sein.

Umwälzpumpen

- Die Umwälzpumpe in der Inneneinheit vor dem Trennpufferspeicher wird über ein 0 ... 10-V-Signal gesteuert.
- Die Pumpe (PC1) für den Heizkreis 1 ist bereits am Installationsmodul HC100 der Bedieneinheit HMC300 (Anschlussklemmen 52 und N) angeschlossen.

Anschlussplan

- Die Fühler T0 und T1 werden am Installationsmodul HC100 angeschlossen.
- Die Fühler TC1 und MC1 werden am Heizkreismodul MM100 angeschlossen.

9.7 Logatherm WLW196i..IR/AR TP, Warmwasserspeicher Logalux SH...R, ein gemischter und ein ungemischter Heiz-/Kühlkreis

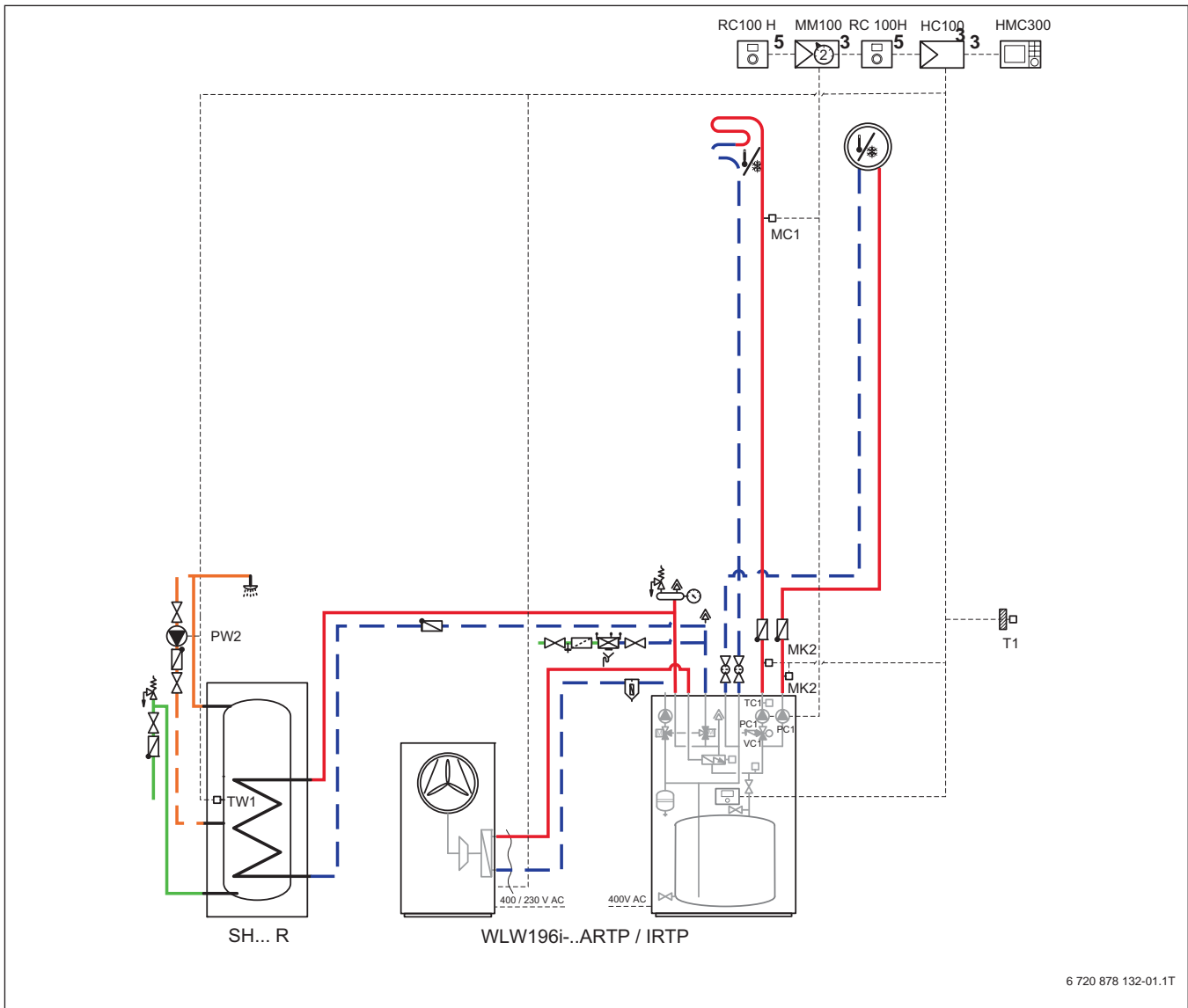


Bild 217 Anlagenschema mit Regelung (unverbindliche Prinzipdarstellung)

Position des Moduls:

[3] In der Station

[5] An der Wand

HC100	Installationsmodul Wärmepumpe
HMC300	Bedieneinheit
MC1	Temperaturbegrenzer
MK2	Taupunktfühler
MM100	Modul für gemischte Heiz-/Kühlkreise
PC1	Pumpe Heiz-/Kühlkreis (Sekundärkreis)
PW2	Zirkulationspumpe
RC100 H	Fernbedienung mit Luftfeuchtefühler
SH...R	Warmwasserspeicher Logalux für Wärmepumpen
T1	Außentemperaturfühler
TC1	Mischertemperaturfühler
TW1	Warmwasser-Temperaturfühler
VC1	3-Wege-Mischer

9.7.1 Anwendungsbereich

- Einfamilienhaus
- Zweifamilienhaus

9.7.2 Anlagenkomponenten

- Reversible Luft-Wasser-Wärmepumpe WLW196i..IR/AR TP
- Komfort-Hydraulik-Inneneinheit mit integriertem Pufferspeicher, Umschaltventilen und Zubehör
- Erweiterung-Set für gemischten Heizkreis mit Heizkreismodul MM100, Mischer und Anlegethermostat
- Warmwasserspeicher SH...R
- Bedieneinheit Logamatic HMC300
- Fernbedienung RC100 H mit Feuchtefühler
- Monoenergetischer Betrieb
- Ein ungemischter und ein gemischter Heiz-/Kühlkreis

9.7.3 Kurzbeschreibung

- Reversible Luft-Wasser-Wärmepumpe WLW196i..IR/AR TP zum Heizen und Kühlen für die Außen- und Innenaufstellung
- Die Wärmepumpe WLW196i..AR TP besteht aus einer Außeneinheit und der Komfort-Hydraulik-Inneneinheit. In der Komfort-Hydraulik-Inneneinheit ist ein Elektroheizstab zur Unterstützung enthalten.
- Die Wärmepumpe WLW196i..IR TP besteht aus einer Wärmepumpeneinheit und der Komfort-Hydraulik-Inneneinheit. In der Komfort-Hydraulik-Inneneinheit ist ein Elektroheizstab zur Unterstützung enthalten.
- Zum Lieferumfang der Wärmepumpe gehört der Außen- und Vorlauf temperaturfühler.

9.7.4 Spezielle Planungshinweise

Wärmepumpe

- Die Logatherm Luft-Wasser-Wärmepumpen WLW196i..IR/AR TP nutzen die in der Außenluft enthaltene Energie. Über ein Gebläse wird die Luft angesaugt und gibt die Energie an ein Kältemittel in einem Wärmetauscher (Verdampfer) ab. Dabei wird die Temperatur der Luft abgekühlt und Feuchtigkeit fällt aus. Das kann zum Vereisen des Wärmetauschers führen. Bei Bedarf wird der Wärmetauscher durch Kreislaufumkehr abgetaut. In einem weiteren Wärmetauscher (Verflüssiger) wird die erzeugte Wärme an die Heizungsanlage abgegeben.
- Hydraulisch werden Außen- bzw. Wärmepumpeneinheit und Inneneinheit über eine wasserführende Rohrleitung verbunden.
- Die Wärmepumpe WLW196i..IR/AR TP sind für einen modulierenden Betrieb ausgelegt. Durch Reduzierung der Drehzahl passen sie sich stufenlos dem Wärmebedarf an.
- Der Kältekreis ist reversibel. Das bedeutet, dass die Wärmepumpe WLW196i..IR/AR TP sowohl heizen, als auch aktiv kühlen können.
- In der Regel ist für die frostsichere Ableitung des Kondensats bei den Wärmepumpen WLW196i..AR die Installation eines Heizkabels (Zubehör) erforderlich, das zum Enteisen des Kondensatanschlusses außerhalb der Wärmepumpe verwendet wird. Das Heizkabel wird an der Modulkarte I/O im Außenteil an den Anschlussklemmen 79 und N angeschlossen. Das Heizkabel wird während der Abtauung von der Regelung freigeschaltet.

Bedieneinheit

- Die Bedieneinheit HMC300 ist in der Inneneinheit (Tower) fest eingebaut und kann nicht entnommen werden.
- HMC300 ist für die Steuerung eines Heizkreises und für die Warmwasserbereitung geeignet.
- Für die Verbindung der Außen- bzw. Wärmepumpeneinheit ist, neben der Spannungsversorgung der Wärmepumpe, auch eine Steuerleitung (BUS-Leitung) erforderlich. Der Querschnitt der BUS-Leitung (LIYCY (TP)) muss mindestens $2 \times 2 \times 0,75 \text{ mm}^2$ betragen.
- Die maximale Entfernung zwischen Außen- bzw. Wärmepumpeneinheit und Inneneinheit darf in der CAN-BUS-Kommunikation 30 m nicht überschreiten.



Um Störungen an der Platine der WLW196i..IR/AR auszuschließen, ist es empfehlenswert für den EVU-Kontakt ein geschirmtes Kabel zu verwenden oder einen Abstand von 100 mm zu spannungsführenden Leitungen einzuhalten.

- Jeder einzelne Heizkreis kann mit einer Fernbedienung RC100 H ausgestattet werden. Die RC100 H hat einen integrierten Luftfeuchtesfühler zur Überwachung des Taupunkts.
- Zur weiteren Ausstattung der Bedieneinheit HMC300 gehört eine Internetschnittstelle (IP inside) und die Möglichkeit der intelligenten Erhöhung des Eigenstromverbrauchs der eigenen PV-Anlage.

Heizbetrieb

- Zur Trennung zwischen Erzeuger- und Verbraucherkreis enthält die Komfort-Hydraulik-Inneneinheit einen integrierten Pufferspeicher.
- Zur Steuerung der Anlage ist ein Vorlauf temperaturfühler T0 erforderlich. Der Vorlauf temperaturfühler ist bereits im Pufferspeicher installiert.

Komfort-Hydraulik-Inneneinheit

- Die Komfort-Hydraulik-Inneneinheit kann mit allen Leistungsstufen der Logatherm WLW196i..IR/AR kombiniert werden.
- Zur schnelleren Montage sind in der Komfort-Hydraulik-Inneneinheit bereits 2 Umschaltventile (VW1 und VC0) fertig verdrahtet und angeschlossen.
- Die interne Pumpe PC0 und die Heizkreispumpe im ersten Heizkreis sind ebenfalls fertig verdrahtet und angeschlossen.
- Ein Pufferspeicher mit 120-l-Inhalt, ein Ausdehnungsgefäß mit 17 l und der Elektroheizstab sind im Lieferumfang enthalten.

Warmwasserspeicher

- Die Logalux Warmwasserspeicher SH290 RS ... SH400 RS haben eine auf die Leistung der Wärmepumpen angepasste Wärmetauscherfläche und werden mit dem notwendigen Fühler geliefert.
 - Der Speicher SH290 RS kann mit allen Wärmepumpen WLW196i..IR/AR TP kombiniert werden.
 - Der Speicher SH370 RS kann mit den Wärmepumpen WLW196i-8 IR/AR TP ... WLW196i-14 IR/AR TP kombiniert werden.
 - Der Speicher SH400 RS kann mit den Wärmepumpen WLW196i-11 IR/AR TP und WLW196i-14 IR/AR TP kombiniert werden.
- Zur thermischen Desinfektion des warmen Wassers wird bei den Wärmepumpen WLW196i..IR/AR TP ausschließlich der in der Komfort-Hydraulik-Inneneinheit integrierte Elektroheizstab genutzt.

Warmwasserbetrieb

- Zum Lieferumfang der Komfort-Hydraulik-Inneneinheit gehört eine Sicherheitsbaugruppe mit Kugelhahn und automatischem Entlüfter.

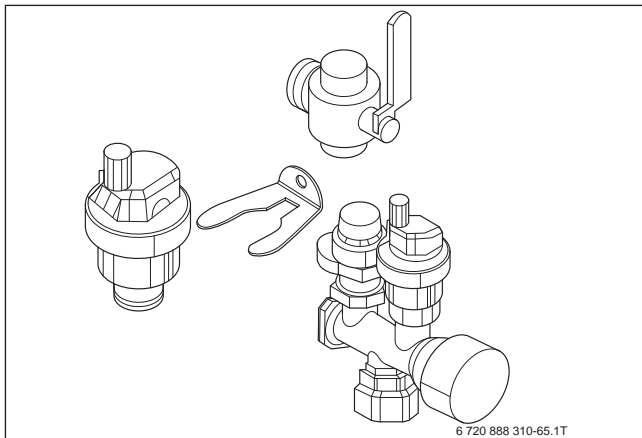


Bild 218 Sicherheitsbaugruppe

- Die Sicherheitsgruppe wird auf den Warmwasserausgang der Komfort-Hydraulik-Inneneinheit montiert.
- Der automatische Entlüfter wird auf das T-Stück zum Kaltwassereingang des Warmwasserspeichers gesetzt und mit einem Splint gehalten. Der Kaltwassereingang muss über ein bauseitiges T-Stück hergestellt werden.

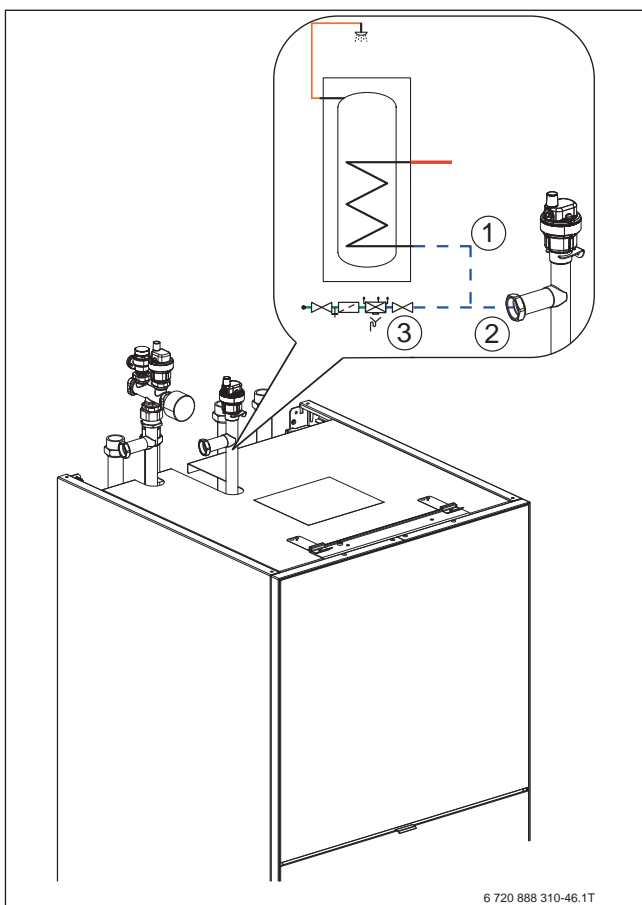


Bild 219 Befüllung Heizungsanlage und Heizkörper über Rücklaufleitung Wärmepumpe

- [1] Von Speicherrücklauf
- [2] Zum RL-Warmwasser der Inneneinheit
- [3] Von der Frischwassereinspeisung

- Der Kompressor startet, wenn die Temperatur im Warmwasserspeicher am Warmwasser-Temperaturfühler (TW1) den eingestellten Sollwert unterschreitet. Die Warmwasserbereitung läuft so lange, bis die eingestellte Stopp-Temperatur erreicht ist.
- Über das integrierte Umschaltventil (VC0) wird der Vorlauf während der Warmwasserbereitung so lange im Kurzschluss gefahren, bis die Vorlauftemperatur so hoch ist, wie die Temperatur am Speichertemperaturfühler TW1. Mit dieser Maßnahme verhindert man das Abkühlen des Warmwasserspeichers beim Start der Wärmepumpe und erreicht eine Steigerung der Effizienz der Wärmepumpe.
- Die Warmwasserbereitung läuft so lange, bis die eingestellte Stopp-Temperatur erreicht ist.

Kühlbetrieb

- Die Wärmepumpen Logatherm WLW196i..IR/AR TP sind für eine stille Kühlung über Wand-, Boden- oder Deckenheizung geeignet. Im Kühlbetrieb darf der Vorlauf eine Temperatur von 17 °C nicht unterschreiten.
- Die Wärmepumpen Logatherm WLW196i..IR/AR TP sind **nicht** für eine dynamische Kühlung über Gebläsekonvektoren geeignet.
- Um den stillen Kühlbetrieb starten zu können, ist der RC100 H mit Feuchtefühler erforderlich. In Abhängigkeit der Raumtemperatur und der Luftfeuchte wird die minimale zulässige Vorlauftemperatur errechnet.
- Alle Rohre und Anschlüsse müssen bei einer dynamischen Kühlung zum Schutz vor Kondensation mit einer geeigneten Isolierung versehen werden.
- Über den Kontakt PK2 (Anschlussklemmen 55 und N) des Installationsmoduls wird ein spannungsbehafteter Kontakt zum Umschalten vom Heiz- in den Kühlbetrieb zur Verfügung gestellt.
- Zum Schutz vor Taupunktunterschreitung ist ein Taupunktfühler (MK2) am Vorlauf zu den Heizkreisen erforderlich. In Abhängigkeit der Rohrführung können mehrere Taupunktfühler notwendig sein.

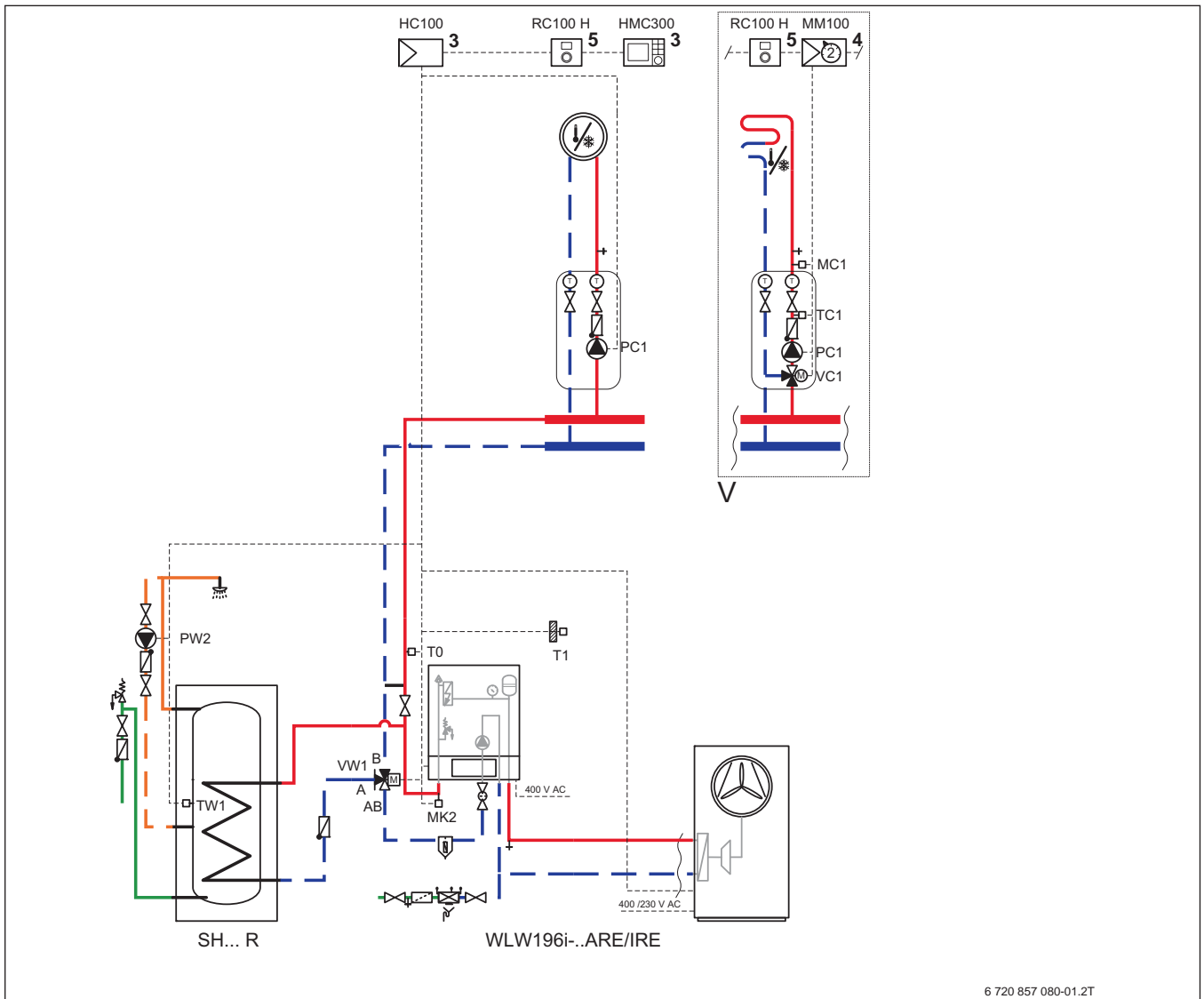
Umwälzpumpen

- Die Pumpe in der Komfort-Hydraulik-Inneneinheit wird über ein 0 ... 10-V-Signal gesteuert.
- Die Pumpe (PC1) für den Heizkreis 1 ist bereits am Installationsmodul HC100 der Bedieneinheit HMC300 (Anschlussklemmen 52 und N) angeschlossen.
- Eine Zirkulationspumpe (PW2) wird über die Bedieneinheit HMC300 gesteuert und am Installationsmodul HC100 (Anschlussklemmen 58 und N) angeschlossen.

Anschlussplan

- Die Fühler T0 und T1 werden am Installationsmodul HC100 angeschlossen.
- Die Fühler TC1 und MC1 werden am Heizkreismodul MM100 angeschlossen.

9.8 Logatherm WLW196i..IR/AR E, Warmwasserspeicher Logalux SH... RS, ein ungemischter und ein gemischter Heiz-/Kühlkreis



6 720 857 080-01.2T

Bild 220 Anlagenschema mit Regelung (unverbindliche Prinzipdarstellung)

Position des Moduls:

- [3] In der Station
- [4] In der Station oder an der Wand
- [5] An der Wand

HC100	Installationsmodul Wärmepumpe
HMC300	Bedieneinheit
MM100	Modul für gemischte Heiz-/Kühlkreise
MC1	Temperaturbegrenzer
MK2	Taupunktfühler
PC1	Pumpe Heiz-/Kühlkreis (Sekundärkreis)
PW2	Zirkulationspumpe
RC100 H	Fernbedienung mit Luftfeuchtesfühler
SH...R	Warmwasserspeicher Logalux für Wärmepumpen
T0	Vorlauftemperaturfühler
T1	Außentemperaturfühler
TC1	Mischertemperaturfühler
TW1	Warmwasser-Temperaturfühler
VC1	3-Wege-Mischer
VW1	3-Wege-Umsteuerventil

9.8.1 Anwendungsbereich

- Einfamilienhaus
- Zweifamilienhaus

9.8.2 Anlagenkomponenten

- Reversible Luft-Wasser-Wärmepumpe Logatherm WLW196i..IR/AR E
- Warmwasserspeicher Logalux SH290 RS für alle Wärmepumpen WLW196i..IR/AR
- Warmwasserspeicher Logalux SH370 RS für die Wärmepumpen WLW196i-8 IR/AR, WLW196i-11 IR/AR und WLW196i-14 IR/AR
- Warmwasserspeicher Logalux SH400 RS für die Wärmepumpen WLW196i-11 IR/AR und WLW196i-14 IR/AR
- Regelung HC100
- Ein ungemischter Heiz-/Kühlkreis
- Optional können bis zu 3 gemischte Heiz-/Kühlkreise geregelt werden.
- Eine Fernbedienung RC100 H an jedem Heizkreis

9.8.3 Kurzbeschreibung

- Reversible Luft-Wasser-Wärmepumpe WLW196i..IR E für die Innenaufstellung bzw. WLW196i..AR E für die Außenaufstellung, zum Heizen und Kühlen, 2 Heizkreise, mit externem Warmwasserspeicher
- Bedieneinheit Logamatic HMC300
- Die Wärmepumpe WLW196i..AR E besteht aus einer Außen- und einer Inneneinheit.
- Die Wärmepumpe WLW196i..IR E besteht aus einer Innen- und einer Wärmepumpeneinheit.
- In der monoenergetischen Inneneinheit ist ein Elektroheizstab integriert.
- Monoenergetischer Betrieb
- Ein ungemischter Heiz-/Kühlkreis
- Optional können bis zu 3 gemischte Heiz-/Kühlkreise geregelt werden.
- Zum Lieferumfang der Wärmepumpe gehören Außen-, Warmwasser- und Vorlauftemperaturfühler.

9.8.4 Spezielle Planungshinweise

Wärmepumpe

- Die Logatherm Luft-Wasser-Wärmepumpen WLW196i..IR/AR nutzen die in der Außenluft enthaltene Energie. Über ein Gebläse wird die Luft angesaugt und gibt die Energie an ein Kältemittel in einem Wärmetauscher (Verdampfer) ab. Dabei wird die Temperatur der Luft abgekühlt und Feuchtigkeit fällt aus. Das kann zum Vereisen des Wärmetauschers führen. Bei Bedarf wird der Wärmetauscher durch Kreislaufumkehr abgetaut. In einem weiteren Wärmetauscher (Verflüssiger) wird die erzeugte Wärme an das Heizsystem abgegeben.
- Hydraulisch werden Außen- bzw. Wärmepumpeneinheit und Inneneinheit über eine wasserführende Rohrleitung verbunden.
- Die Wärmepumpen WLW196i..IR/AR sind für einen modulierenden Betrieb ausgelegt. Durch Reduzierung der Drehzahl passen sie sich stufenlos dem Wärmebedarf an.
- Der Kältekreis ist reversibel. Das bedeutet, dass die Wärmepumpe WLW196i..IR/AR sowohl heizen, als auch aktiv kühlen können.
- In der Regel ist für die frostsichere Ableitung des Kondensats bei den Wärmepumpen WLW196i..AR die Installation eines Heizkabels (Zubehör) erforderlich, das zum Enteisen des Kondensatanschlusses außerhalb der Wärmepumpe verwendet wird. Das Heizkabel wird an der Modulkarte I/O im Außenteil angeschlossen (Anschlussklemme 79 und N). Das Heizkabel wird während der Abtauung von der Regelung freigeschaltet.

Bedieneinheit

- Die Bedieneinheit HMC300 ist in der Inneneinheit fest eingebaut und kann nicht entnommen werden.
- Die HMC300 ist für die Steuerung eines Heizkreises und für die Warmwasserbereitung geeignet. Über das Heizkreismodul MM100 kann ein gemischter Heizkreis gesteuert werden. Bedieneinheit und MM100 werden mit einer BUS-Leitung miteinander verbunden.
- Am Heizkreismodul muss eine Heizkreisadressierung vorgenommen werden.
- Für die Verbindung der Außen- bzw. Wärmepumpeneinheit ist, neben der Spannungsversorgung der Wärmepumpe, auch eine Steuerleitung (BUS-Leitung) erforderlich. Der Querschnitt der BUS-Leitung (LIYCY (TP)) muss mindestens $2 \times 2 \times 0,75 \text{ mm}^2$ betragen.



Um Störungen an der Platine der WLW196i..IR/AR auszuschließen, ist es empfehlenswert für den EVU-Kontakt ein geschirmtes Kabel zu verwenden oder einen Abstand von 100 mm zu spannungsführenden Leitungen einzuhalten.

- Die maximale Entfernung zwischen Außen- bzw. Wärmepumpeneinheit und Inneneinheit darf in der CAN-BUS-Kommunikation 30 m nicht überschreiten.
- Die Bedieneinheit HMC300 hat eine integrierte Wärmemengenerfassung für Heizen und Warmwasser.
- Jeder einzelne Heizkreis kann mit einer Fernbedienung RC100 H ausgestattet werden. Die RC100 H hat einen integrierten Luftfeuchtefühler zur Überwachung des Taupunkts.
- Zur weiteren Ausstattung der Bedieneinheit HMC300 gehört eine Internetschnittstelle (IP inside) und die Möglichkeit der intelligenten Erhöhung des Eigenstromverbrauchs der eigenen PV-Anlage.

Heizbetrieb

- Zur Trennung zwischen Erzeuger- und Verbraucherkreis ist wahlweise ein Bypass zwischen Vor- und Rücklauf oder ein Pufferspeicher erforderlich. Der Bypass verbindet Vor- und Rücklauf miteinander, um den Mindestvolumenstrom bei geringer Abnahme im Heizkreis sicherzustellen. Er muss bauseits erstellt werden. Dabei ist darauf zu achten, dass der Bypass für alle WLW196i..IR/AR in 22 mm ausgeführt werden muss.
- Wenn auf den Pufferspeicher verzichtet wird, muss für den Abtaubetrieb genügend Energie aus dem Heizsystem entnommen werden können. In Abhängigkeit des Verteilsystems müssen definierte Bedingungen eingehalten werden. Bitte beachten Sie dazu unsere Installationsanleitung.
- Die Wärme für den Heizkreis 2 wird über den Mischer VC1 auf die eingestellte Temperatur einreguliert. Zur Steuerung des Mischers ist ein Vorlauftemperaturfühler (TC1) notwendig. Ein Fußboden-Temperaturbegrenzer (MC1) kann zusätzlich zum Schutz einer Fußbodenheizung installiert werden.
- Das externe Umschaltventil (VW1) und die Pumpe (PC1) werden am Installationsmodul HC100 der Bedieneinheit HMC300 angeschlossen.
- Zur Steuerung der Anlage ist ein Vorlauftemperaturfühler (T0) erforderlich. Der Vorlauftemperaturfühler wird hinter dem Bypass installiert.

Warmwasserspeicher

- Die Logalux Warmwasserspeicher SH290 RS ... SH400 RS haben eine auf die Leistung der Wärmepumpen angepasste Wärmetauscherfläche und werden mit dem notwendigen Fühler geliefert.
 - Der Speicher SH290 RS kann mit allen Wärmepumpen WLW196i..IR/AR kombiniert werden.
 - Der Speicher SH370 RS kann mit den Wärmepumpen WLW196i-8 IR/AR ... WLW196i-14 IR/AR kombiniert werden.
 - Der Speicher SH400 RS kann mit den Wärmepumpen WLW196i-11 IR/AR und WLW196i-14 IR/AR kombiniert werden.
- Zur thermischen Desinfektion des warmen Wassers wird bei den Wärmepumpen WLW196i..IR/AR E der in der Inneneinheit integrierte Elektroheizstab genutzt.

Warmwasserbetrieb

- Unterschreitet die Temperatur im Warmwasserspeicher am Warmwasser-Temperaturfühler (TW1) den eingestellten Sollwert, startet der Kompressor. Die Warmwasserbereitung läuft so lange, bis die eingestellte Stopp-Temperatur erreicht ist.
- In der Startphase der Warmwasserbereitung werden die Heizkreispumpen so lange weggeschaltet, bis die Vorlauftemperatur der Wärmepumpe größer ist als die Temperatur am Warmwasser-Temperaturfühler (TW1). Der Volumenstrom zirkuliert in dieser Zeit über den Bypass. Anschließend schaltet das Umschaltventil (VW1) in den Warmwasserbetrieb um und die Heizkreispumpen werden wieder zugeschaltet. Mit dieser Funktion erreicht man einen effizienteren Betrieb der Wärmepumpe.

Kühlbetrieb

- Die Wärmepumpen Logatherm WLW196i..IR/AR sind für eine dynamische Kühlung über Gebläsekonvektoren oder für eine stille Kühlung über Wand-, Boden- oder Deckenheizung geeignet.
- Um den Kühlbetrieb starten zu können, ist die Fernbedienung/Raumfühler RC100 H mit Luftfeuchtefühler erforderlich (Ausnahme: Dynamische Kühlung über Gebläsekonvektoren. Hier ist die Fernbedienung RC100 erforderlich). In Abhängigkeit der Raumtemperatur und der Luftfeuchte wird die minimal zulässige Vorlauftemperatur errechnet.
- Alle Rohre und Anschlüsse müssen bei einer dynamischen Kühlung zum Schutz vor Kondensation mit einer geeigneten Isolierung versehen werden.
- Über den Kontakt PK2 (Anschlussklemmen 55 und N) des Installationsmoduls, wird ein spannungsbehafteter Kontakt zum Umschalten vom Heiz- in den Kühlbetrieb zur Verfügung gestellt.
- Zum Schutz vor Taupunktunterschreitung ist ein Taupunktfühler (MK2) am Vorlauf zu den Heizkreisen erforderlich. In Abhängigkeit der Rohrführung können mehrere Taupunktfühler notwendig sein.

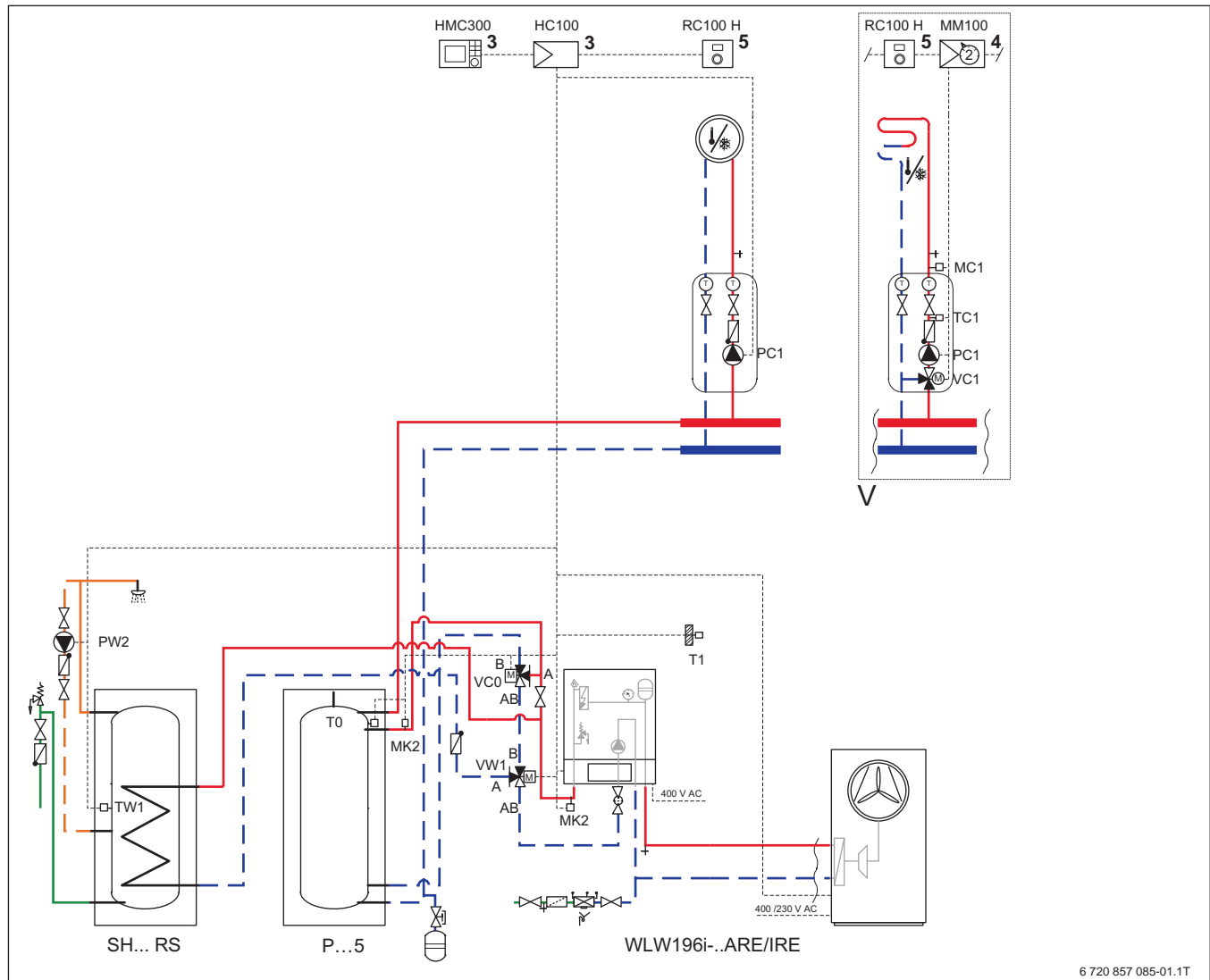
Umwälzpumpen

- Alle Umwälzpumpen in der Anlage sollten Hocheffizienzpumpen sein.
- Hocheffizienzpumpen können ohne Trennrelais an der Bedieneinheit HMC300 und MM100 angeschlossen werden. Maximallast am Relaisausgang: 2 A, $\cos\phi > 0,4$.
- Die Pumpe in der Inneneinheit vor dem Bypass oder Trennpufferspeicher wird über ein 0 ... 10-V-Signal gesteuert.
- Die Pumpe PC1 für den Heizkreis 1 wird am Installationsmodul HC100 der Bedieneinheit HMC300 an den Anschlussklemmen 52 und N angeschlossen.
- Die Pumpe PC1 für den Heizkreis 2 wird am Heizkreismodul MM100 an den Anschlussklemmen 63 und N angeschlossen.
- Die Zirkulationspumpe (PW2) wird über die Bedieneinheit HMC300 gesteuert und am Installationsmodul HC100 an den Anschlussklemmen 58 und N angeschlossen.
- Um Wärmeverluste und einen ineffizienten Betrieb, besonders in Verbindung mit Wärmepumpen, durch ein Zirkulationssystem zu reduzieren, sollte die Zirkulationspumpe bedarfsgerecht angesteuert werden. Dabei die einschlägigen Normen beachten.

Anschlussplan

- Die Fühler T0, T1, TW1 und MK2 werden am Installationsmodul HC100 angeschlossen.
- Die Fühler TC1 und MC1 werden am Heizkreismodul MM100 angeschlossen.

9.9 Logatherm WLW196i..IR/AR E, Pufferspeicher P...5, Warmwasserspeicher Logalux SH...RS, ein ungemischter und ein gemischter Heizkreis



6 720 857 085-01.1T

Bild 221 Anlagenschema mit Regelung (unverbindliche Prinzipdarstellung)

Position des Moduls:

- [3] In der Station
- [4] In der Station oder an der Wand
- [5] An der Wand

HC100	Installationsmodul Wärmepumpe
HMC300	Bedieneinheit
MM100	Heizkreismodul
MC1	Temperaturbegrenzer
MK2	Taupunktfühler
PC1	Pumpe Heizkreis (Sekundärkreis)
PW2	Zirkulationspumpe
P...5	Pufferspeicher
RC100 H	Fernbedienung mit Luftfeuchtefühler
SH... RS	Warmwasserspeicher Logalux für Wärmepumpen
T0	Vorlauftemperaturfühler
T1	Außentemperaturfühler
TC1	Mischertemperaturfühler
TW1	Warmwasser-Temperaturfühler
VC0	3-Wege-Umsteuerventil
VC1	3-Wege-Mischer
VW1	3-Wege-Umsteuerventil

- Eine Fernbedienung RC100 H an jedem Heiz-/Kühl-

9.9.1 Anwendungsbereich

- Einfamilienhaus
- Zweifamilienhaus

9.9.2 Anlagenkomponenten

- Reversible Luft-Wasser-Wärmepumpe Logatherm WLW196i..IR/AR E
- Pufferspeicher P120.5 für alle Wärmepumpen WLW196i..IR/AR
- Pufferspeicher P200.5 für alle Wärmepumpen WLW196i..IR/AR
- Pufferspeicher P300.5 für die Wärmepumpen WLW196i-11 IR/AR und WLW196i-14 IR/AR
- Warmwasserspeicher Logalux SH290 RS für alle WLW196i..IR/AR
- Warmwasserspeicher Logalux SH370 RS für WLW196i-8 IR/AR, WLW196i-11 IR/AR und WLW196i-14 IR/AR
- Warmwasserspeicher Logalux SH400 RS für WLW196i-11 IR/AR und WLW196i-14 IR/AR
- Ein ungemischter und optional ein gemischter Heiz-/Kühlkreis

9.9.3 Kurzbeschreibung

- Reversible Luft-Wasser-Wärmepumpe WLW196i..IR E für die Innenaufstellung und WLW196i..AR E für die Außenaufstellung, zum Heizen und Kühlen, mit externem Puffer- und Warmwasserspeicher
- Bedieneinheit Logamatic HMC300
- Die Wärmepumpe WLW196i..AR E besteht aus einer Außen- und einer Inneneinheit.
- Die Wärmepumpe WLW196i..IR E besteht aus einer Innen- und einer Wärmepumpeneinheit.
- In der monoenergetischen Inneneinheit ist ein Elektroheizstab integriert.
- Monoenergetischer Betrieb
- Ein ungemischter Heiz-/Kühlkreis
- Optional können bis zu 3 gemischte Heiz-/Kühlkreise geregelt werden.
- Zum Lieferumfang der Wärmepumpe gehören Außen-, Warmwasser- und Vorlauftemperaturfühler.

9.9.4 Spezielle Planungshinweise

Wärmepumpe

- Die Logatherm Luft-Wasser-Wärmepumpen WLW196i..IR/AR nutzen die in der Außenluft enthaltene Energie. Über ein Gebläse wird die Luft angesaugt und gibt die Energie an ein Kältemittel in einem Wärmetauscher (Verdampfer) ab. Dabei wird die Temperatur der Luft abgekühlt und Feuchtigkeit fällt aus. Das kann zum Vereisen des Wärmetauschers führen. Bei Bedarf wird der Wärmetauscher durch Kreislaufumkehr abgetaut. In einem weiteren Wärmetauscher (Verflüssiger) wird die erzeugte Wärme an das Heizsystem abgegeben.
- Hydraulisch werden Außen- bzw. Wärmepumpeneinheit und Inneneinheit über eine wasserführende Rohrleitung verbunden.
- Die Wärmepumpen WLW196i..IR/AR sind für einen modulierenden Betrieb ausgelegt. Durch Reduzierung der Drehzahl passen sie sich stufenlos dem Wärmebedarf an.
- Der Kältekreis ist reversibel. Das bedeutet, dass die Wärmepumpe WLW196i..IR/AR sowohl heizen, als auch aktiv kühlen können.
- In der Regel ist für die frostsichere Ableitung des Kondensats bei den Wärmepumpen WLW196i..AR die Installation eines Heizkabels (Zubehör) erforderlich, das zum Enteisen des Kondensatanschlusses außerhalb der Wärmepumpe verwendet wird. Das Heizkabel wird an der Modulkarte I/O im Außenteil angeschlossen (Anschlussklemmen 79 und N). Das Heizkabel wird während der Abtauung von der Regelung freigeschaltet.

Bedieneinheit

- Die Bedieneinheit HMC300 ist in der Inneneinheit fest eingebaut und kann nicht entnommen werden.
- Die HMC300 ist für die Steuerung eines Heizkreises und für die Warmwasserbereitung geeignet. Über das Heizkreismodul MM100 kann ein gemischter Heizkreis gesteuert werden. Bedieneinheit und MM100 werden mit einer BUS-Leitung miteinander verbunden.
- Am Heizkreismodul muss eine Heizkreisadressierung vorgenommen werden.

- Für die Verbindung der Außen- bzw. Wärmepumpeneinheit ist, neben der Spannungsversorgung der Wärmepumpe, auch eine Steuerleitung (BUS-Leitung) erforderlich. Der Querschnitt der BUS-Leitung (LIYCY (TP)) muss mindestens $2 \times 2 \times 0,75 \text{ mm}^2$ betragen.



Um Störungen an der Platine der WLW196i..IR/AR auszuschließen, ist es empfehlenswert für den EVU-Kontakt ein geschirmtes Kabel zu verwenden oder einen Abstand von 100 mm zu spannungsführenden Leitungen einzuhalten.

- Die maximale Entfernung zwischen Außen- bzw. Wärmepumpeneinheit und Inneneinheit darf in der CAN-BUS-Kommunikation 30 m nicht überschreiten.
- Die Bedieneinheit HMC300 hat eine integrierte Wärmemengenerfassung für Heizen und Warmwasser.
- Jeder Heizkreis kann mit einer Fernbedienung RC100 ausgestattet werden.
- Zur weiteren Ausstattung der Bedieneinheit HMC300 gehört eine Internetschnittstelle (IP inside) und die Möglichkeit der intelligenten Erhöhung des Eigenstromverbrauchs der eigenen PV-Anlage.

Heizbetrieb

- Zur Trennung zwischen Erzeuger- und Verbraucherkreis wird in der Hydraulik ein Pufferspeicher eingesetzt.
- Die Wärme für den Heizkreis 2 wird über den Mischer (VC1) auf die eingestellte Temperatur reguliert. Zur Steuerung des Mischers ist ein Vorlauftemperaturfühler (TC1) notwendig. Ein Fußboden-Temperaturbegrenzer (MC1) kann zusätzlich zum Schutz einer Fußbodenheizung installiert werden.
- Mischer, Pumpe, Vorlauftemperaturfühler und Temperaturbegrenzer des Heizkreises 2 werden am Heizkreismodul MM100 angeschlossen.
- Das externe Umschaltventil (VW1) und die Pumpe (PC1) werden am Installationsmodul HC100 angeschlossen.
- Zur Steuerung der Anlage ist ein Vorlauftemperaturfühler (T0) erforderlich. Der Vorlauftemperaturfühler wird im Pufferspeicher installiert.

Warmwasserspeicher

- Die Logalux Warmwasserspeicher SH290 RS ... SH400 RS haben eine auf die Leistung der Wärmepumpen angepasste Wärmetauscherfläche und werden mit dem notwendigen Fühler geliefert.
 - Der Speicher SH290 RS kann mit allen Wärmepumpen WLW196i..IR/AR kombiniert werden.
 - Der Speicher SH370 RS kann mit den Wärmepumpen WLW196i-8 IR/AR, WLW196i-11 IR/AR und WLW196i-14 IR/AR kombiniert werden.
 - Der Speicher SH400 RS kann mit den Wärmepumpen WLW196i-11 IR/AR und WLW196i-14 IR/AR kombiniert werden.
- Zur thermischen Desinfektion des warmen Wassers wird bei den Wärmepumpen WLW196i..IR/AR E der in der Inneneinheit integrierte Elektroheizstab genutzt.

Warmwasserbetrieb

- Unterschreitet die Temperatur im Warmwasserspeicher am Warmwasser-Temperaturfühler (TW1) den eingestellten Sollwert, startet der Kompressor. Die Warmwasserbereitung läuft so lange, bis die eingestellte Stopp-Temperatur erreicht ist.
- Über das Umschaltventil VC0 wird der Vorlauf während der Warmwasserbereitung so lange im Kurzschluss gefahren, bis die Vorlauftemperatur so hoch ist, wie die Temperatur am Warmwasser-Temperaturfühler (TW1). Mit dieser Maßnahme verhindert man das Abkühlen des Warmwasserspeichers beim Start der Wärmepumpe und erreicht eine Steigerung der Effizienz der Wärmepumpe.

Kühlbetrieb

- Die Wärmepumpen Logatherm WLW196i..IR/AR sind für eine dynamische Kühlung über Gebläsekonvektoren oder für eine stille Kühlung über Wand-, Boden- oder Deckenheizung geeignet.
- Um den Kühlbetrieb starten zu können, ist die Fernbedienung/Raumfühler RC100 H mit Luftfeuchtefühler erforderlich (Ausnahme: Dynamische Kühlung über Gebläsekonvektoren. Hier ist die Fernbedienung RC100 erforderlich). In Abhängigkeit der Raumtemperatur und der Luftfeuchte wird die minimal zulässige Vorlauftemperatur errechnet.
- Alle Rohre und Anschlüsse müssen bei einer dynamischen Kühlung zum Schutz vor Kondensation mit einer geeigneten Isolierung versehen werden.
- Über den Kontakt PK2 (Anschlussklemmen 55 und N) des Installationsmoduls, wird ein spannungsbehafteter Kontakt zum Umschalten vom Heiz- in den Kühlbetrieb zur Verfügung gestellt.
- Zum Schutz vor Taupunktunterschreitung ist ein Taupunktfühler MK2 am Vorlauf zu den Heizkreisen erforderlich. In Abhängigkeit der Rohrführung können mehrere Taupunktfühler notwendig sein.
- Wird die Kühlung oberhalb des Taupunkts betrieben, können die Pufferspeicher P...5 eingesetzt werden. Zusätzlich ist dann ein Taupunktfühler MK2 am Vorlauf des Pufferspeichers P...5 erforderlich.

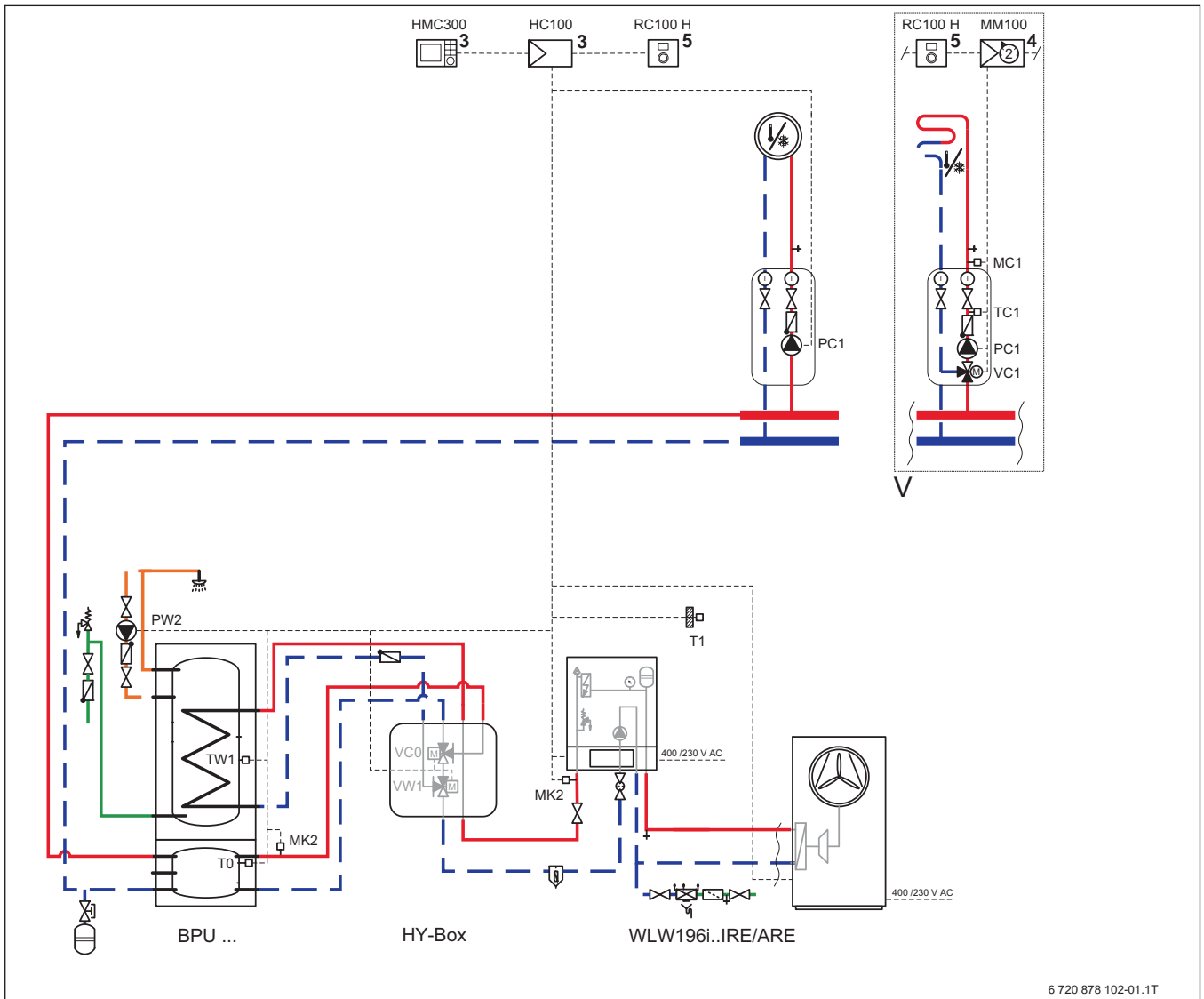
Umwälzpumpen

- Alle Umwälzpumpen in der Anlage sollten Hocheffizienzpumpen sein.
- Hocheffizienzpumpen können ohne Trennrelais an der Bedieneinheit HMC300 und MM100 angeschlossen werden. Maximallast am Relaisausgang: 2 A, $\cos\varphi > 0,4$.
- Die Pumpe in der Inneneinheit vor dem Bypass oder Trennpufferspeicher muss konstant geregelt werden.
- Die Pumpe PC1 für den Heizkreis 1 wird am Installationsmodul HC100 an den Anschlussklemmen 52 und N angeschlossen.
- Die Pumpe PC1 für den Heizkreis 2 wird am Heizkreismodul MM100 an den Anschlussklemmen 63 und N angeschlossen.
- Die Zirkulationspumpe PW2 wird über die Bedieneinheit HMC300 gesteuert und am Installationsmodul HC100 an den Anschlussklemmen 58 und N angeschlossen.
- Um Wärmeverluste und einen ineffizienten Betrieb, besonders in Verbindung mit Wärmepumpen, durch ein Zirkulationssystem zu reduzieren, sollte die Zirkulationspumpe bedarfsgerecht angesteuert werden. Dabei die einschlägigen Normen beachten.

Anschlussplan

- Die Fühler T0, MK2, TW1 und T1 werden am Installationsmodul HC100 angeschlossen.
- Die Fühler TC1 und MC1 werden am Heizkreismodul MM100 angeschlossen.

9.10 Logatherm WLW196i..IR/AR E, Kombinationspeicher BPU, ein ungemischter und ein gemischter Heiz-/ Kühlkreis



6 720 878 102-01.1T

Bild 222 Anlagenschema mit Regelung (unverbindliche Prinzipdarstellung)

Position des Moduls:

- [3] In der Station
- [4] In der Station oder an der Wand
- [5] An der Wand

BPU...	Kombispeicher
HC100	Installationsmodul Wärmepumpe
HMC300	Bedieneinheit
HY-Box	Hydraulik-Box VC0-VW1
MM100	Heizkreismodul
MC1	Temperaturbegrenzer
MK2	Taupunktfühler
PC1	Pumpe Heizkreis (Sekundärkreis)
PW2	Zirkulationspumpe
RC100 H	Fernbedienung mit Luftfeuchtefühler
T0	Vorlauftemperaturfühler
T1	Außentemperaturfühler
TC1	Mischertemperaturfühler
TW1	Warmwasser-Temperaturfühler
VC0	3-Wege-Umsteuerventil
VC1	3-Wege-Mischer
VW1	3-Wege-Umsteuerventil

9.10.1 Anwendungsbereich

- Einfamilienhaus
- Zweifamilienhaus

9.10.2 Anlagenkomponenten

- Reversible Luft-Wasser-Wärmepumpe Logatherm WLW196i..IR/AR E
- Kombispeicher BPU300 für WLW196i-4 AR E, WLW196i-6 IR/AR E und WLW196i-8 IR/AR E
- Kombispeicher BPU400 für alle WLW196i..IR/AR E
- Kombispeicher BPU500 für WLW196i-8 IR/AR E ... WLW196i-14 IR/AR
- Ein ungemischter und optional ein gemischter Heiz-/Kühlkreis
- Eine Fernbedienung RC100 H an jedem Heiz-/Kühlkreis

9.10.3 Kurzbeschreibung

- Reversible Luft-Wasser-Wärmepumpe WLW196i..IR E für die Innenaufstellung und WLW196i..AR E für die Außenaufstellung zum Heizen und Kühlen
- Kombispeicher BPU... angepasst an die Leistung der Wärmepumpe mit integriertem Pufferspeicher zur Trennung von Erzeuger- und Verbraucherkreis
- Hydraulik-Box VC0-VW1 zum einfachen Anschluss von 2 Umschaltventilen
- Bedieneinheit Logamatic HMC300
- Fernbedienung RC100 H mit Feuchtefühler
- Die Wärmepumpe WLW196i..AR E besteht aus einer Außen- und einer Inneneinheit.
- Die Wärmepumpe WLW196i..IR E besteht aus einer Innen- und einer Wärmepumpeneinheit.
- In der monoenergetischen Inneneinheit ist ein Elektroheizstab integriert.
- Monoenergetischer Betrieb
- Ein ungemischter Heiz-/Kühlkreis
- Über das Heizkreismodul Logamatic MM100 können weitere gemischte Heizkreise angeschlossen werden.
- Zum Lieferumfang der Wärmepumpe gehören der Außen- und Vorlauftemperaturfühler.

9.10.4 Spezielle Planungshinweise

Wärmepumpe

- Die Logatherm Luft-Wasser-Wärmepumpen WLW196i..IR/AR nutzen die in der Außenluft enthaltene Energie. Über ein Gebläse wird die Luft angesaugt und gibt die Energie an ein Kältemittel in einem Wärmetauscher (Verdampfer) ab. Dabei wird die Temperatur der Luft abgekühlt und Feuchtigkeit fällt aus. Das kann zum Vereisen des Wärmetauschers führen. Bei Bedarf wird der Wärmetauscher durch Kreislaufumkehr abgetaut. In einem weiteren Wärmetauscher (Verflüssiger) wird die erzeugte Wärme an das Heizsystem abgegeben.
- Hydraulisch werden Außen- bzw. Wärmepumpeneinheit und Inneneinheit über eine wasserführende Rohrleitung verbunden.
- Die Wärmepumpen WLW196i..IR/AR sind für einen modulierenden Betrieb ausgelegt. Durch Reduzierung der Drehzahl passen sie sich stufenlos dem Wärmebedarf an.
- Der Kältekreis ist reversibel. Das bedeutet, dass die Wärmepumpe WLW196i..IR/AR sowohl heizen, als auch aktiv kühlen können.
- In der Regel ist für die frostsichere Ableitung des Kondensats bei den Wärmepumpen WLW196i..AR die Installation eines Heizkabels (Zubehör) erforderlich, das zum Enteisen des Kondensatschlusses außerhalb der Wärmepumpe verwendet wird. Das Heizkabel wird an der Modulkarte I/O im Außenteil angeschlossen (Anschlussklemmen 79 und N). Das Heizkabel wird während der Abtauung von der Regelung freigeschaltet.

Bedieneinheit

- Die Bedieneinheit HMC300 ist in der Inneneinheit fest eingebaut und kann nicht entnommen werden.
- Die HMC300 ist für die Steuerung eines Heizkreises und für die Warmwasserbereitung geeignet. Über das Heizkreismodul MM100 kann ein gemischter Heizkreis gesteuert werden. Bedieneinheit und MM100 werden mit einer BUS-Leitung miteinander verbunden.
- Am Heizkreismodul muss eine Heizkreisadressierung vorgenommen werden.
- Für die Verbindung der Außen- bzw. Wärmepumpeneinheit ist, neben der Spannungsversorgung der Wärmepumpe, auch eine Steuerleitung (BUS-Leitung) erforderlich. Der Querschnitt der BUS-Leitung (LIYCY (TP)) muss mindestens $2 \times 2 \times 0,75 \text{ mm}^2$ betragen.



Um Störungen an der Platine der WLW196i..IR/AR auszuschließen, ist es empfehlenswert für den EVU-Kontakt ein geschirmtes Kabel zu verwenden oder einen Abstand von 100 mm zu spannungsführenden Leitungen einzuhalten.

- Die maximale Entfernung zwischen Außen- bzw. Wärmepumpeneinheit und Inneneinheit darf in der CAN-BUS-Kommunikation 30 m nicht überschreiten.
- Die Bedieneinheit HMC300 hat eine integrierte Wärmemengenerfassung für Heizen und Warmwasser.
- Jeder einzelne Heizkreis kann mit einer Fernbedienung RC100 H ausgestattet werden. Die RC100 H hat einen integrierten Luftfeuchtefühler zur Überwachung des Taupunkts.
- Zur weiteren Ausstattung der Bedieneinheit HMC300 gehört eine Internetschnittstelle (IP inside) und die Möglichkeit der intelligenten Erhöhung des Eigenstromverbrauchs der eigenen PV-Anlage.

Heizbetrieb

- Zur Trennung zwischen Erzeuger- und Verbraucherkreis wird in der Hydraulik ein integrierter Pufferspeicher eingesetzt.
- Die Wärme für den Heizkreis 2 wird über den Mischer (VC1) auf die eingestellte Temperatur reguliert. Zur Steuerung des Mischers ist ein Vorlauftemperaturfühler (TC1) notwendig. Ein Fußboden-Temperaturbegrenzer (MC1) kann zusätzlich zum Schutz einer Fußbodenheizung installiert werden.
- Das externe Umschaltventil (VW1) in der Hydraulik-Box und die Pumpe (PC1) werden am Installationsmodul HC100 der Bedieneinheit HMC300 angeschlossen.
- Zur Steuerung der Anlage ist ein Vorlauftemperaturfühler (T0) erforderlich. Der Vorlauftemperaturfühler wird im Pufferspeicher installiert.

Kombispeicher BPU

- Die Kombispeicher BPU300 ... BPU500 haben eine auf die Leistung der Wärmepumpen angepasste Tauscherfläche. Die notwendigen Fühler gehören zum Lieferumfang der Wärmepumpe.
 - Der Speicher BPU300 kann mit den Wärmepumpen WLW196i-4 AR ... WLW196i-8 AR und WLW196i-6 IR ... WLW196i-8 IR kombiniert werden.
 - Der Speicher BPU400 kann mit allen Wärmepumpen WLW196i..IR/AR kombiniert werden.
 - Der Speicher BPU 500 kann mit den Wärmepumpen WLW196i-8 IR/AR ... WLW196i-14 IR/AR kombiniert werden.
- Zur thermischen Desinfektion des warmen Wassers wird bei den Wärmepumpen WLW196i..IR/AR E der in der Inneneinheit integrierte Elektroheizstab genutzt.

Warmwasserbetrieb

- Unterschreitet die Temperatur im Warmwasserspeicher am Warmwasser-Temperaturfühler (TW1) den eingestellten Sollwert, startet der Kompressor. Die Warmwasserbereitung läuft so lange, bis die eingestellte Stopp-Temperatur erreicht ist.
- Über das Umschaltventil VC0 in der Hydraulik-Box wird der Vorlauf während der Warmwasserbereitung so lange im Kurzschluss gefahren, bis die Vorlauftemperatur so hoch ist, wie die Temperatur am Warmwasser-Temperaturfühler (TW1). Mit dieser Maßnahme verhindert man das Abkühlen des Warmwasserspeichers beim Start der Wärmepumpe und erreicht eine Steigerung der Effizienz der Wärmepumpe.
- Zur Steigerung des Warmwasserkomforts bitte den Warmwasser-Temperaturfühler (TW1) an der unteren der beiden Fühlerpositionen anbringen.
- Die Warmwasserbereitung läuft so lange, bis die eingestellte Stopp-Temperatur erreicht ist.

Kühlbetrieb

- Die Wärmepumpen Logatherm WLW196i..IR/AR sind in Kombination mit dem Doppelspeicher nur für stille Kühlung über Wand-, Boden- oder Deckenheizung geeignet.
- Um den stillen Kühlbetrieb starten zu können, ist die Fernbedienung/Raumfühler RC100 H mit Luftfeuchtefühler erforderlich. In Abhängigkeit der Raumtemperatur und der Luftfeuchte wird die minimal zulässige Vorlauftemperatur errechnet.
- Alle Rohre und Anschlüsse müssen bei einer aktiven Kühlung zum Schutz vor Kondensation mit einer geeigneten Isolierung versehen werden.
- Über den Kontakt PK2 (Anschlussklemmen 55 und N) des Installationsmoduls, wird ein spannungsbehafteter Kontakt zum Umschalten vom Heiz- in den Kühlbetrieb zur Verfügung gestellt.
- Zum Schutz vor Taupunktunterschreitung ist ein Taupunktfühler MK2 am Vorlauf zu den Heizkreisen erforderlich. Beim Einsatz des Kombispeicher BPU muss am Eingang des Puffers zusätzlich ein Taupunktfühler installiert werden. In Abhängigkeit der Rohrführung können mehrere Taupunktfühler notwendig sein.

Umwälzpumpen

- Hocheffizienzpumpen können ohne Trennrelais an der Bedieneinheit HMC300 und MM100 angeschlossen werden. Maximallast am Relaisausgang: 2 A, $\cos\varphi > 0,4$.
- Die Pumpe in der Inneneinheit vor dem Trennpufferspeicher wird über ein 0 ... 10-V-Signal gesteuert.
- Die Pumpe PC1 für den Heizkreis 1 wird am Installationsmodul HC100 der Bedieneinheit HMC300 an den Anschlussklemmen 52 und N angeschlossen.
- Die Pumpe PC1 für den Heizkreis 2 wird am Heizkreismodul MM100 an den Anschlussklemmen 63 und N angeschlossen.
- Die Zirkulationspumpe (PW2) wird über die Bedieneinheit HMC300 gesteuert und am Installationsmodul HC100 an den Anschlussklemmen 58 und N angeschlossen.

Anschlussplan

- Die Fühler T0 und T1 werden am Installationsmodul HC100 angeschlossen.
- Die Fühler TC1 und MC1 werden am Heizkreismodul MM100 angeschlossen.

Spezielle Montagehinweise zur Hydraulik-Box VC0-VW1

Die Hydraulik-Box VC0-VW1 dient als hydraulische Schnittstelle zwischen der Inneneinheit und den Warmwasser-/Pufferspeichern. Über das 3-Wege-Umschaltventil VC0 wird der Vorlauf während der Warmwasserbereitung so lange im Kurzschluss gefahren, bis die Vorlauftemperatur so hoch ist, wie die Temperatur am Speichertemperaturfühler TW1 (→ Bild 224, Seite 222). Mit dieser Maßnahme wird das Abkühlen des Warmwasserspeichers beim Start der Wärmepumpe verhindert und somit eine Steigerung der Effizienz der Wärmepumpe erreicht. Der Jumper muss beim 3-Wege-Umschaltventil umgestellt werden (→ Bild 227, Seite 222).



Bild 223 Hydraulik-Box VC0-VW1

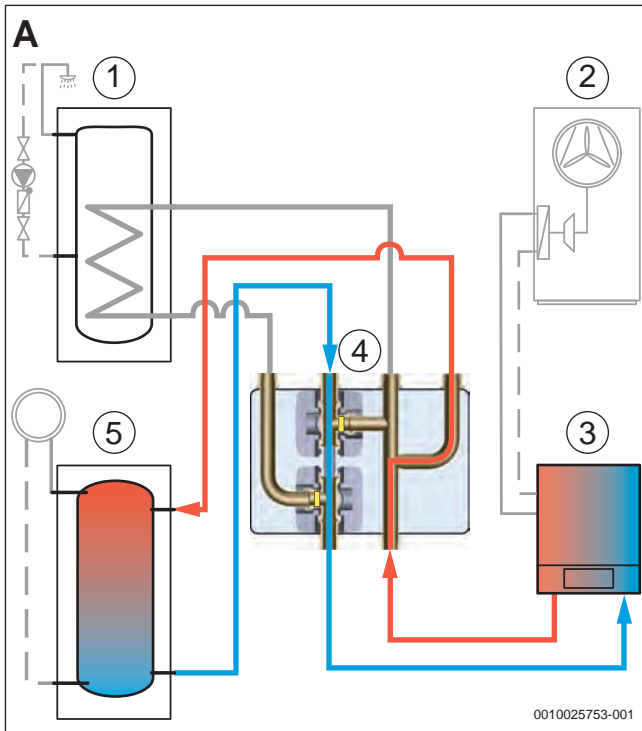


Bild 224 Betriebszustand A: Puffer-Kreis

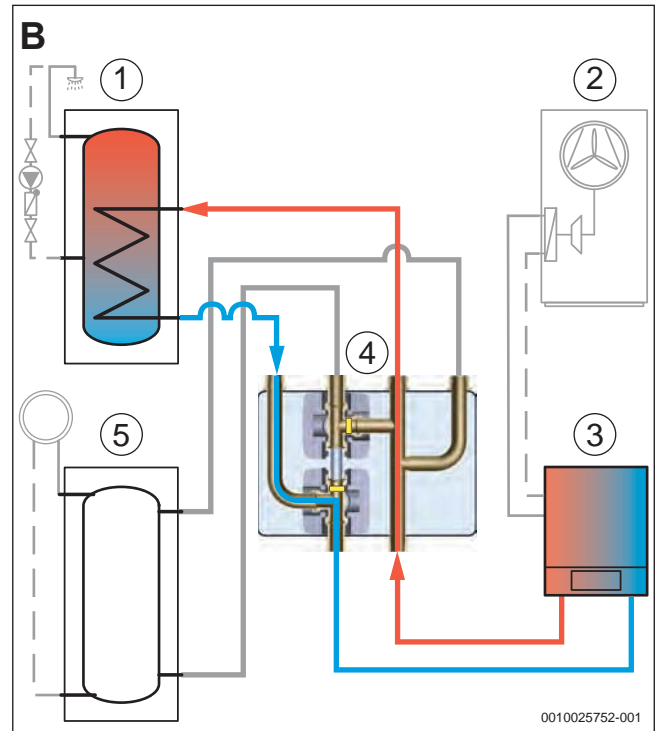


Bild 226 Betriebszustand B: Warmwasser-Kreis

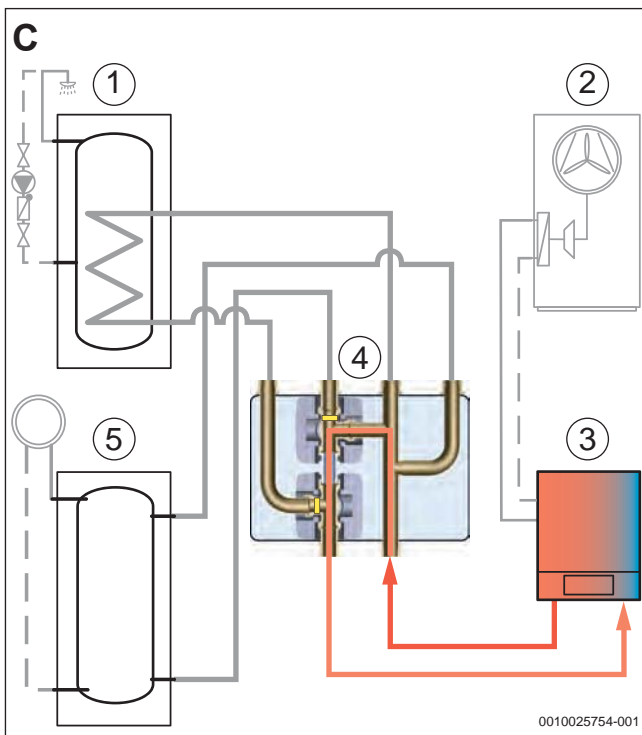


Bild 225 Betriebszustand C: Kurzschluss-Kreis

Legende für Bild 224 ... 226:

- [1] Warmwasserspeicher
- [2] Wärmepumpeneinheit
- [3] Inneneinheit
- [4] Hydraulik-Box VC0-VW1
- [5] Pufferspeicher

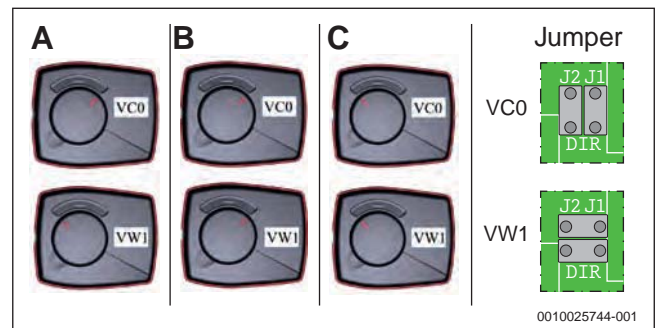


Bild 227 Schalterstellungen der einzelnen Betriebszustände

9.11 Logatherm WLW196i..IR/AR E, Pufferspeicher P...5, Warmwasserspeicher Logalux SH...R, ein ungemischter und ein gemischter Heizkreis

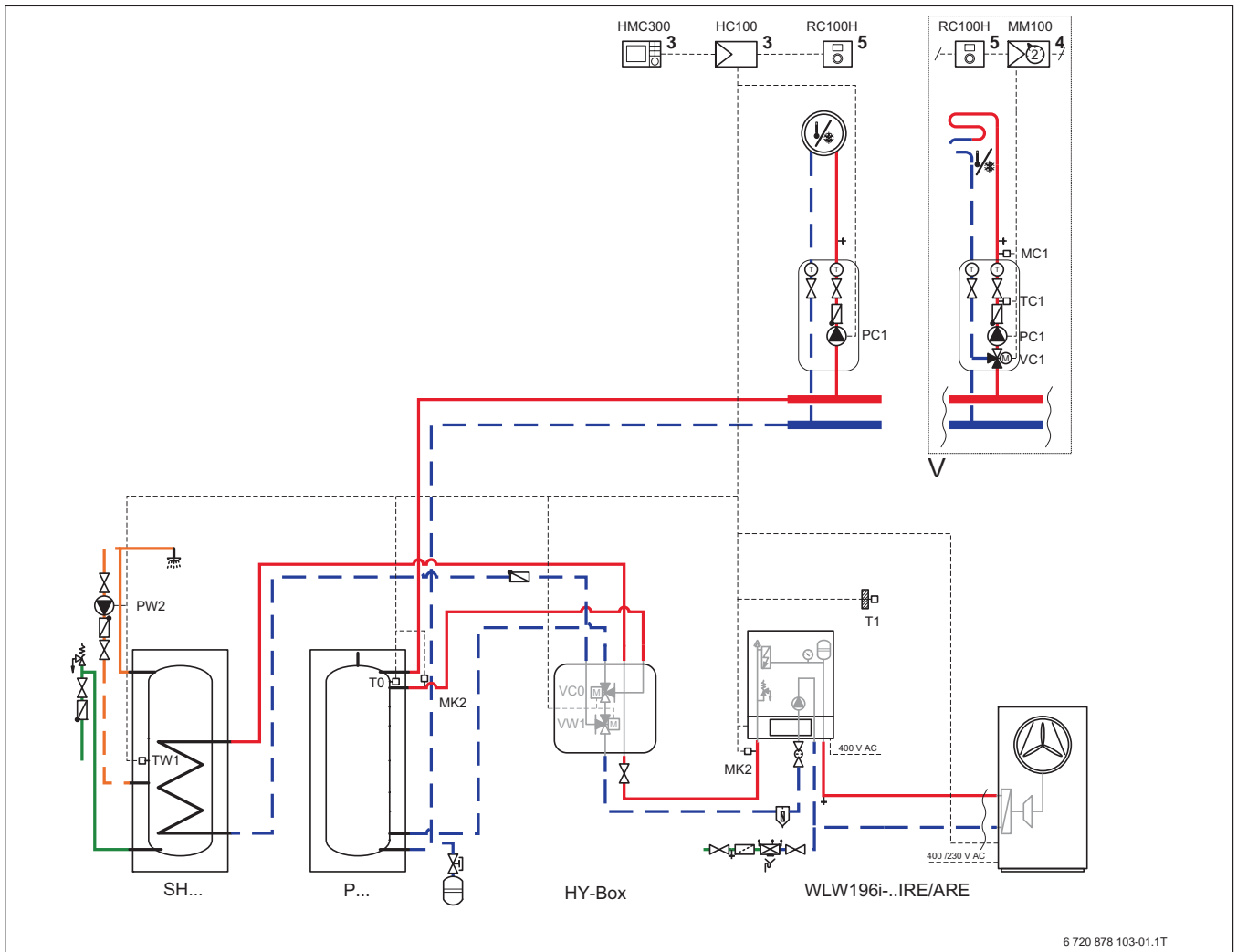


Bild 228 Anlagenschema mit Regelung (unverbindliche Prinzipdarstellung)

Position des Moduls:

- [3] In der Station
- [4] In der Station oder an der Wand
- [5] An der Wand

HC100	Installationsmodul Wärmepumpe
HMC300	Bedieneinheit
HY-Box	Hydraulik-Box VC0-VW1
MM100	Heizkreismodul
MC1	Temperaturbegrenzer
MK2	Taupunktfühler
P...	Pufferspeicher
PC1	Pumpe Heizkreis (Sekundärkreis)
PW2	Zirkulationspumpe
RC100 H	Fernbedienung mit Luftfeuchtesfühler
SH...	Warmwasserspeicher
T0	Vorlauftemperaturfühler
T1	Außentemperaturfühler
TC1	Mischertemperaturfühler
TW1	Warmwasser-Temperaturfühler
VC0	3-Wege-Umsteuerventil
VC1	3-Wege-Mischer
VW1	3-Wege-Umsteuerventil

9.11.1 Anwendungsbereich

- Einfamilienhaus
- Zweifamilienhaus

9.11.2 Anlagenkomponenten

- Reversible Luft-Wasser-Wärmepumpe Logatherm WLW196i..IR/AR E
- Pufferspeicher P120.5 für alle Wärmepumpen WLW196i..IR/AR
- Pufferspeicher P200.5 für alle Wärmepumpen WLW196i..IR/AR
- Pufferspeicher P300.5 für die Wärmepumpen WLW196i-11 IR/AR und WLW196i-14 IR/AR
- Warmwasserspeicher Logalux SH290 RS für alle Wärmepumpen WLW196i..IR/AR
- Warmwasserspeicher Logalux SH370 RS für alle Wärmepumpen WLW196i..IR/AR
- Warmwasserspeicher Logalux SH400 RS für alle Wärmepumpen WLW196i-11 IR/AR und WLW196i-14 IR/AR
- Ein ungemischter und optional ein gemischter Heiz-/Kühlkreis
- Eine Fernbedienung RC100 H an jedem Heiz-/Kühlkreis

9.11.3 Kurzbeschreibung

- Reversible Luft-Wasser-Wärmepumpe WLW196i..IR E für die Innenaufstellung und WLW196i..AR E für die Außenaufstellung zum Heizen und Kühlen
- Warmwasserspeicher SH...RS angepasst an die Leistung der Wärmepumpe
- Pufferspeicher P...5 S-B zur Trennung zwischen Erzeuger- und Verbraucherkreis
- Hydraulik-Box VC0-VW1 zum einfachen Anschluss von 2 Umschaltventilen
- Bedieneinheit Logamatic HMC300
- Fernbedienung RC100 H mit Feuchtefühler
- Die Wärmepumpe WLW196i..AR E besteht aus einer Außen- und einer Inneneinheit.
- Die Wärmepumpe WLW196i..IR E besteht aus einer Innen- und einer Wärmepumpeneinheit.
- In der monoenergetischen Inneneinheit ist ein Elektroheizstab integriert.
- Ein ungemischter Heiz-/Kühlkreis
- Über das Heizkreismodul Logamatic MM100 können weitere gemischte Heizkreise angeschlossen werden.
- Zum Lieferumfang der Wärmepumpe gehören der Außen- und Vorlauftemperaturfühler.

9.11.4 Spezielle Planungshinweise

Wärmepumpe

- Die Logatherm Luft-Wasser-Wärmepumpen WLW196i..IR/AR nutzen die in der Außenluft enthaltene Energie. Über ein Gebläse wird die Luft angesaugt und gibt die Energie an ein Kältemittel in einem Wärmetauscher (Verdampfer) ab. Dabei wird die Temperatur der Luft abgekühlt und Feuchtigkeit fällt aus. Das kann zum Vereisen des Wärmetauschers führen. Bei Bedarf wird der Wärmetauscher durch Kreislaufumkehr abgetaut. In einem weiteren Wärmetauscher (Verflüssiger) wird die erzeugte Wärme an das Heizsystem abgegeben.
- Hydraulisch werden Außen- bzw. Wärmepumpeneinheit und Inneneinheit über eine wasserführende Rohrleitung verbunden.
- Die Wärmepumpe WLW196i..IR/AR E sind für einen modulierenden Betrieb ausgelegt. Durch Reduzierung der Drehzahl passen sie sich stufenlos dem Wärmebedarf an.
- Der Kältekreis ist reversibel. Das bedeutet, dass die Wärmepumpe WLW196i..IR/AR E sowohl heizen, als auch aktiv kühlen können.
- In der Regel ist für die frostsichere Ableitung des Kondensats bei den Wärmepumpen WLW196i..AR die Installation eines Heizkabels (Zubehör) erforderlich, das zum Enteisen des Kondensatschlusses außerhalb der Wärmepumpe verwendet wird. Das Heizkabel wird an der Modulkarte I/O im Außenteil angeschlossen (Anschlussklemmen 79 und N). Das Heizkabel wird während der Abtauung von der Regelung freigeschaltet.

Bedieneinheit

- Die Bedieneinheit HMC300 ist in der Inneneinheit fest eingebaut und kann nicht entnommen werden.
- Die HMC300 ist für die Steuerung eines Heizkreises und für die Warmwasserbereitung geeignet. Über das Heizkreismodul MM100 kann ein gemischter Heizkreis gesteuert werden. Bedieneinheit und MM100 werden mit einer BUS-Leitung miteinander verbunden.
- Am Heizkreismodul muss eine Heizkreisadressierung vorgenommen werden.
- Für die Verbindung der Außen- bzw. Wärmepumpeneinheit ist, neben der Spannungsversorgung der Wärmepumpe, auch eine Steuerleitung (BUS-Leitung) erforderlich. Der Querschnitt der BUS-Leitung (LIYCY (TP)) muss mindestens $2 \times 2 \times 0,75 \text{ mm}^2$ betragen. Getrennt von der Spannungsleitung verlegen.



Um Störungen an der Platine der WLW196i..IR/AR auszuschließen, ist es empfehlenswert für den EVU-Kontakt ein geschirmtes Kabel zu verwenden oder einen Abstand von 100 mm zu spannungsführenden Leitungen einzuhalten.

- Die maximale Entfernung zwischen Außen- bzw. Wärmepumpeneinheit und Inneneinheit darf in der CAN-BUS-Kommunikation 30 m nicht überschreiten.
- Die Bedieneinheit HMC300 hat eine integrierte Wärmemengenerfassung für Heizen und Warmwasser.
- Jeder einzelne Heizkreis kann mit einer Fernbedienung RC100 H ausgestattet werden. Die RC100 H hat einen integrierten Luftfeuchtefühler zur Überwachung des Taupunkts.
- Zur weiteren Ausstattung der Bedieneinheit HMC300 gehört eine Internetschnittstelle (IP inside) und die Möglichkeit der intelligenten Erhöhung des Eigenstromverbrauchs der eigenen PV-Anlage.

Heizbetrieb

- Zur Trennung zwischen Erzeuger- und Verbraucherkreis wird in der Hydraulik der Pufferspeicher P...5 S-B eingesetzt.
- Die Wärme für den Heizkreis 2 wird über den Mischer (VC1) auf die eingestellte Temperatur reguliert. Zur Steuerung des Mischers ist ein Vorlauftemperaturfühler (TC1) notwendig. Ein Fußboden-Temperaturbegrenzer (MC1) kann zusätzlich zum Schutz einer Fußbodenheizung installiert werden.
- Das externe Umschaltventil (VW1) in der Hydraulik-Box und die Pumpe (PC1) werden am Installationsmodul HC100 der Bedieneinheit HMC300 angeschlossen.
- Zur Steuerung der Anlage ist ein Vorlauftemperaturfühler (T0) erforderlich. Der Vorlauftemperaturfühler wird im Pufferspeicher installiert.

Warmwasserspeicher

- Die Logalux Warmwasserspeicher SH290 RS ... SH400 RS haben eine auf die Leistung der Wärmepumpen angepasste Tauscherfläche und werden mit dem notwendigen Fühler geliefert.
 - Der Speicher SH290 RS kann mit allen Wärmepumpen WLW196i..IR/AR kombiniert werden.
 - Der Speicher SH370 RS kann mit den Wärmepumpen WLW196i-8 IR/AR ... WLW196i-14 IR/AR kombiniert werden.
 - Der Speicher SH 400RS kann mit den Wärmepumpen WLW196i-11 IR/AR und WLW196i-14 IR/AR kombiniert werden.
- Zur thermischen Desinfektion des warmen Wassers wird bei den Wärmepumpen WLW196i..IR/AR E der in der Inneneinheit integrierte Elektroheizstab genutzt.

Warmwasserbetrieb

- Unterschreitet die Temperatur im Warmwasserspeicher am Warmwasser-Temperaturfühler (TW1) den eingestellten Sollwert, startet der Kompressor. Die Warmwasserbereitung läuft so lange, bis die eingestellte Stopp-Temperatur erreicht ist.
- Über das Umschaltventil VC0 in der Hydraulik-Box wird der Vorlauf während der Warmwasserbereitung so lange im Kurzschluss gefahren, bis die Vorlauftemperatur so hoch ist, wie die Temperatur am Warmwasser-Temperaturfühler (TW1). Mit dieser Maßnahme verhindert man das Abkühlen des Warmwasserspeichers beim Start der Wärmepumpe und erreicht eine Steigerung der Effizienz der Wärmepumpe.
- Die Warmwasserbereitung läuft so lange, bis die eingestellte Stopp-Temperatur erreicht ist.

Kühlbetrieb

- Die Wärmepumpen Logatherm WLW196i..IR/AR sind für eine dynamische Kühlung über Gebläsekonvektoren oder für eine stille Kühlung über Wand-, Boden- oder Deckenheizung geeignet.
- Um den stillen Kühlbetrieb starten zu können, ist die Fernbedienung/Raumfühler RC100 H mit Luftfeuchtefühler erforderlich (Ausnahme: Dynamische Kühlung über Gebläsekonvektoren. Hier ist die Fernbedienung RC100 erforderlich). In Abhängigkeit der Raumtemperatur und der Luftfeuchte wird die minimal zulässige Vorlauftemperatur errechnet.
- Alle Rohre und Anschlüsse müssen bei einer aktiven Kühlung zum Schutz vor Kondensation mit einer geeigneten Isolierung versehen werden.
- Über den Kontakt PK2 (Anschlussklemmen 55 und N) des Installationsmoduls, wird ein spannungsbehafteter Kontakt zum Umschalten vom Heiz- in den Kühlbetrieb zur Verfügung gestellt.
- Zum Schutz vor Taupunktunterschreitung ist ein Taupunktfühler MK2 am Vorlauf zu den Heizkreisen erforderlich. Beim Einsatz des Pufferspeichers P...5 S-B muss am Eingang des Puffers zusätzlich ein Taupunktfühler installiert werden. In Abhängigkeit der Rohrführung können mehrere Taupunktfühler notwendig sein.

Umwälzpumpen

- Hocheffizienzpumpen können ohne Trennrelais an der Bedieneinheit HMC300 und MM100 angeschlossen werden. Maximallast am Relaisausgang: 2 A, $\cos\varphi > 0,4$.
- Die Pumpe in der Inneneinheit vor dem Trennpufferspeicher wird über ein 0 ... 10-V-Signal gesteuert.
- Die Pumpe PC1 für den Heizkreis 1 wird am Installationsmodul HC100 der Bedieneinheit HMC300 an den Anschlussklemmen 52 und N angeschlossen.
- Die Pumpe PC1 für den Heizkreis 2 wird am Heizkreismodul MM100 an den Anschlussklemmen 63 und N angeschlossen.
- Die Zirkulationspumpe (PW2) wird über die Bedieneinheit HMC300 gesteuert und am Installationsmodul HC100 an den Anschlussklemmen 58 und N angeschlossen.

Anschlussplan

- Die Fühler T0 und T1 werden am Installationsmodul HC100 angeschlossen.
- Die Fühler TC1 und MC1 werden am Heizkreismodul MM100 angeschlossen.

Spezielle Montagehinweise zur Hydraulik-Box VC0-VW1

Die Hydraulik-Box VC0-VW1 dient als hydraulische Schnittstelle zwischen der Inneneinheit und den Warmwasser-/Pufferspeichern. Über das 3-Wege-Umschaltventil VC0 wird der Vorlauf während der Warmwasserbereitung so lange im Kurzschluss gefahren, bis die Vorlauftemperatur so hoch ist, wie die Temperatur am Speichertemperaturfühler TW1 (→ Bild 230, Seite 226). Mit dieser Maßnahme wird das Abkühlen des Warmwasserspeichers beim Start der Wärmepumpe verhindert und somit eine Steigerung der Effizienz der Wärmepumpe erreicht. Der Jumper muss beim 3-Wege-Umschaltventil umgestellt werden (→ Bild 233, Seite 226).



Bild 229 Hydraulik-Box VC0-VW1

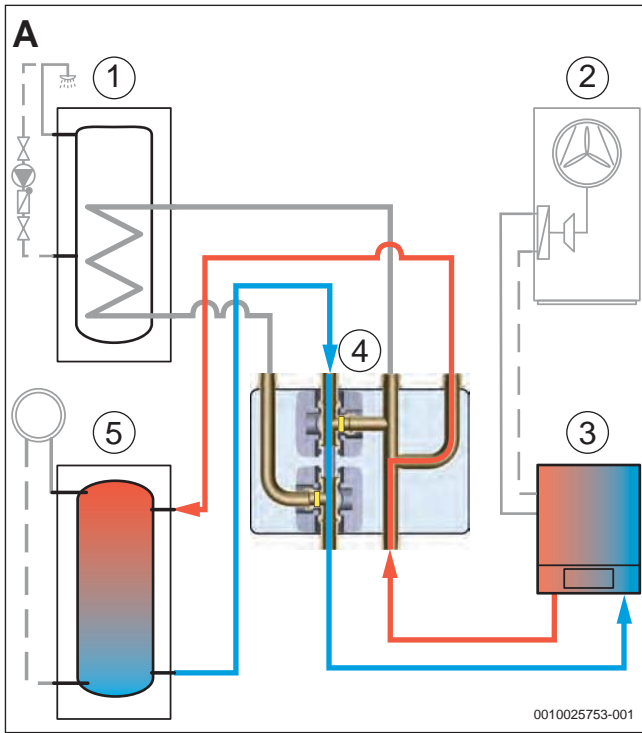


Bild 230 Betriebszustand A: Puffer-Kreis

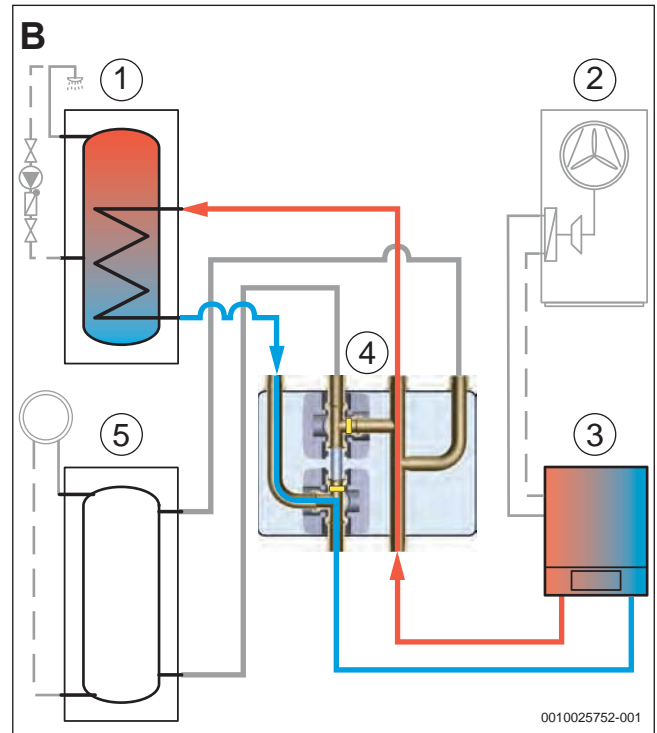


Bild 232 Betriebszustand B: Warmwasser-Kreis

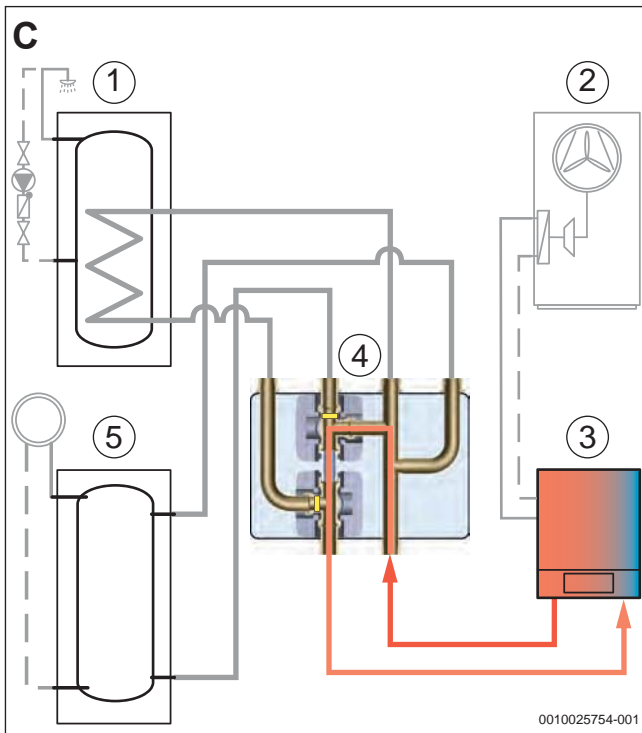


Bild 231 Betriebszustand C: Kurzschluss-Kreis

Legende für Bild 230 ... 232:

- [1] Warmwasserspeicher
- [2] Wärmepumpeneinheit
- [3] Inneneinheit
- [4] Hydraulik-Box VC0-VW1
- [5] Pufferspeicher

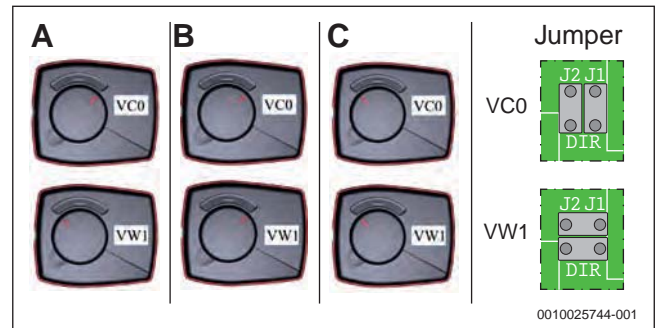
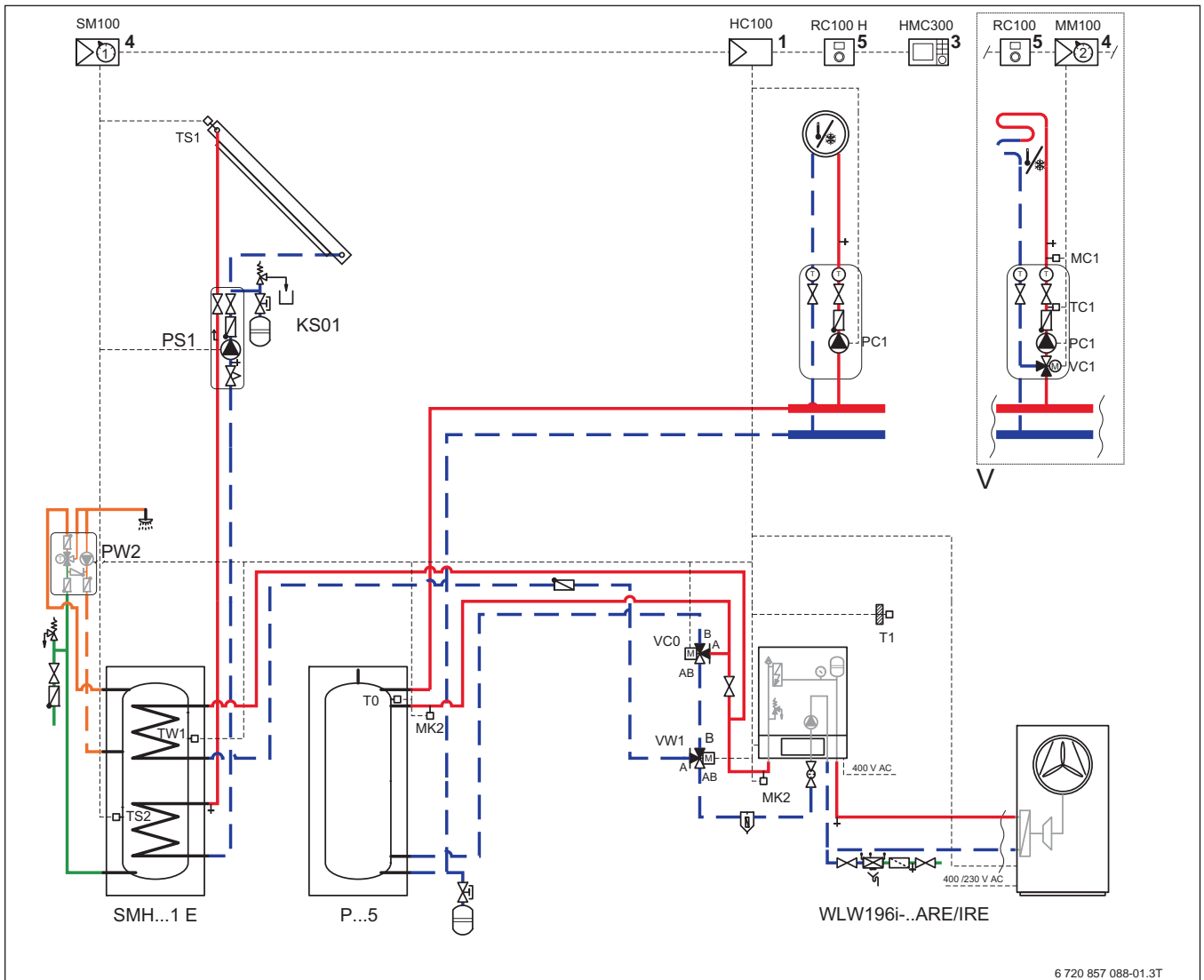


Bild 233 Schalterstellungen der einzelnen Betriebszustände

9.12 Logatherm WLW196i..IR/AR E, bivalenter Warmwasserspeicher, thermische Solaranlage, ein ungemischter und ein gemischter Heizkreis



6 720 857 088-01.3T

Bild 234 Anlagenschema mit Regelung (unverbindliche Prinzipsdarstellung)

Position des Moduls:

- [1] Am Wärme-/Kälteerzeuger
- [3] In der Station
- [4] In der Station oder an der Wand
- [5] An der Wand

HC100	Installationsmodul Wärmepumpe
HMC300	Bedieneinheit
KS01	Solarstation
MM100	Modul für gemischten Heiz-/Kühlkreis
MC1	Temperaturbegrenzer
P...5	Pufferspeicher
PC1	Pumpe Heiz-/Kühlkreis (Sekundärkreis)
PS1	Solarpumpe
PW2	Zirkulationspumpe
RC100 H	Fernbedienung mit Luftfeuchtefühler
SMH...1 E	Bivalenter Warmwasserspeicher für Wärmepumpen
SM100	Solarmodul für Warmwasserbereitung
T0	Vorlauftemperaturfühler
T1	Außentemperaturfühler
TC1	Mischertemperaturfühler
TS1	Kollektortemperaturfühler
TS2	Temperaturfühler Solarspeicher unten
TW1	Warmwasser-Temperaturfühler

VC0	3-Wege-Umsteuerventil
VC1	3-Wege-Mischer
VW1	3-Wege-Umsteuerventil

9.12.1 Anwendungsbereich

- Einfamilienhaus
- Zweifamilienhaus

9.12.2 Anlagenkomponenten

- Reversible Luft-Wasser-Wärmepumpe Logatherm WLW196i..IR/AR E
- Bivalenter Warmwasserspeicher Logalux SMH...1 ES für alle WLW196i..IR/AR
- Pufferspeicher P120.5 für alle Wärmepumpen WLW196i..IR/AR
- Pufferspeicher P200.5 für alle Wärmepumpen WLW196i..IR/AR
- Pufferspeicher P300.5 für die Wärmepumpen WLW196i-11 IR/AR und WLW196i-14 IR/AR
- Thermische Solaranlage für Warmwasserbereitung
- Regelung HC100
- Ein ungemischter und optional ein gemischter Heiz-/Kühlkreis
- Eine Fernbedienung RC100 an jedem Heizkreis

9.12.3 Kurzbeschreibung

- Reversible Luft-Wasser-Wärmepumpen WLW196i..IR E für die Innenaufstellung und WLW196i..AR E für die Außenaufstellung, zum Heizen und Kühlen, solare Warmwasserbereitung, mit externem Pufferspeicher und bivalenten Warmwasserspeicher
- Bedieneinheit Logamatic HMC300
- Die Wärmepumpe WLW196i..AR E besteht aus einer Außen- und einer Inneneinheit.
- Die Wärmepumpe WLW196i..IR E besteht aus einer Innen- und einer Wärmepumpeneinheit.
- In der monoenergetischen Inneneinheit ist ein Elektroheizstab integriert.
- Mit Ausnahme der bivalenten Inneneinheit befindet sich ein Elektroheizstab in der Inneneinheit.
- Monoenergetischer Betrieb
- Ein gemischter Heiz-/Kühlkreis
- Optional können bis zu 3 gemischte Heiz-/Kühlkreise geregelt werden.
- Zum Lieferumfang der Wärmepumpe gehören Außen- und Vorlauftemperaturfühler.

9.12.4 Spezielle Planungshinweise

Wärmepumpe

- Die Logatherm Luft-Wasser-Wärmepumpen WLW196i..IR/AR nutzen die in der Außenluft enthaltene Energie. Über ein Gebläse wird die Luft angesaugt und gibt die Energie an ein Kältemittel in einem Wärmetauscher (Verdampfer) ab. Dabei wird die Temperatur der Luft abgekühlt und Feuchtigkeit fällt aus. Das kann zum Vereisen des Wärmetauschers führen. Bei Bedarf wird der Wärmetauscher durch Kreislaufumkehr abgetaut. In einem weiteren Wärmetauscher (Verflüssiger) wird die erzeugte Wärme an das Heizsystem abgegeben.
- Hydraulisch werden Außen- bzw. Wärmepumpeneinheit und Inneneinheit über eine wasserführende Rohrleitung verbunden.
- Die Wärmepumpe WLW196i..IR/AR sind für einen modulierenden Betrieb ausgelegt. Durch Reduzierung der Drehzahl passen sie sich stufenlos dem Wärmebedarf an.
- Der Kältekreis ist reversibel. Das bedeutet, dass die Wärmepumpe WLW196i..IR/AR sowohl heizen, als auch aktiv kühlen können.
- In der Regel ist für die frostsichere Ableitung des Kondensats bei den Wärmepumpen WLW196i..AR die Installation eines Heizkabels (Zubehör) erforderlich, das zum Enteisen des Kondensatschlusses außerhalb der Wärmepumpe verwendet wird. Das Heizkabel wird an der Modulkarte I/O im Außenteil angeschlossen (Anschlussklemmen 79 und N). Das Heizkabel wird während der Abtauung von der Regelung freigeschaltet.

Bedieneinheit

- Die Bedieneinheit HMC300 ist in der Inneneinheit fest eingebaut und kann nicht entnommen werden.
- Die HMC300 ist für die Steuerung eines Heizkreises und für die Warmwasserbereitung geeignet. Über das Heizkreismodul MM100 kann ein gemischter Heizkreis gesteuert werden. Bedieneinheit und MM100 werden mit einer BUS-Leitung miteinander verbunden.
- An den Heizkreismodulen muss eine Heizkreisadressierung vorgenommen werden.
- Für die Verbindung der Außen- bzw. Wärmepumpeneinheit ist, neben der Spannungsversorgung der Wärmepumpe, auch eine Steuerleitung (BUS-Leitung) erforderlich. Der Querschnitt der BUS-Leitung (LIYCY (TP)) muss mindestens $2 \times 2 \times 0,75 \text{ mm}^2$ betragen.



Um Störungen an der Platine der WLW196i..IR/AR auszuschließen, ist es empfehlenswert für den EVU-Kontakt ein geschirmtes Kabel zu verwenden oder einen Abstand von 100 mm zu spannungsführenden Leitungen einzuhalten.

- Die maximale Entfernung zwischen Außen- bzw. Wärmepumpeneinheit und Inneneinheit darf in der CAN-BUS-Kommunikation 30 m nicht überschreiten.
- Die Bedieneinheit HMC300 hat eine integrierte Wärmemengenerfassung für Heizen und Warmwasser.
- Jeder einzelne Heizkreis kann mit einer Fernbedienung/Raumtemperaturregler RC100 ausgestattet werden.
- Zur weiteren Ausstattung der Bedieneinheit HMC300 gehört eine Internetschnittstelle (IP inside) und die Möglichkeit der intelligenten Erhöhung des Eigenstromverbrauchs der eigenen PV-Anlage.

Heizbetrieb

- Zur Trennung zwischen Erzeuger- und Verbraucherkreis wird ein Pufferspeicher eingesetzt.
- Die Wärme für den Heizkreis 2 wird über den Mischer (VC1) auf die eingestellte Temperatur reguliert. Zur Steuerung des Mischers ist ein Vorlauftemperaturfühler (TC1) notwendig. Ein Fußboden-Temperaturbegrenzer (MC1) kann zusätzlich zum Schutz einer Fußbodenheizung installiert werden.
- Mischer, Pumpe, Vorlauftemperaturfühler und Temperaturbegrenzer des zweiten Heizkreises werden am Heizkreismodul MM100 angeschlossen.
- Das externe Umschaltventil (VW1) und die Pumpe (PC1) werden am Installationsmodul HC100 angeschlossen.
- Zur Steuerung der Anlage ist ein Vorlauftemperaturfühler (T0) erforderlich. Der Vorlauftemperaturfühler wird im Pufferspeicher installiert.

Solar

- An den bivalenten Speichern SMH390.1 ES und SMH490.1 ES kann eine Solaranlage zur Erwärmung des Trinkwassers angeschlossen werden.
 - Die Wärmeübertragungsfläche Solar des SMH390.1 ES beträgt 1,4 m² und ist somit für 3 ... 4 Flachkollektoren geeignet.
 - Die Wärmeübertragungsfläche Solar des SMH490.1 ES beträgt 1,6 m² und ist somit für 4 ... 5 Flachkollektoren geeignet.
- Zur Steuerung der Solaranlage ist das Solarmodul SM100 erforderlich. Das Solarmodul wird über eine CAN-BUS-Leitung mit der Bedieneinheit HMC300 verbunden.
- Der Kollektortemperaturfühler (TS1), der Solarspeicher-Temperaturfühler (TS2) und die Pumpe (PS1) aus der Komplettstation KS01 werden am Solarmodul SM100 angeschlossen.
- In der Komplettstation Logasol KS01 sind alle notwendigen Bauteile wie Solarpumpe, Schwerkraftbremse, Sicherheitsventil, Manometer und Kugelhähne mit integrierten Thermometern vorhanden.

Bivalenter Warmwasserspeicher

- Die Logalux Warmwasserspeicher SMH390.1 ES und SMH490.1 ES haben eine auf die Leistung der Wärmepumpen angepasste Tauscherfläche und werden mit dem erforderlichen Fühler geliefert.
- Die Speicher SMH390.1 ES und SMH490.1 ES können mit allen Wärmepumpen WLW196i..IR/AR kombiniert werden. Bei den Wärmepumpe WLW196i-4 AR, WLW196i-6 IR/AR und WLW196i-8 IR/AR kann es bei tiefen Außentemperaturen zu langen Ladezeiten kommen.
- Zur thermischen Desinfektion des warmen Wassers wird bei den Wärmepumpen WLW196i..IR/AR E der in der Inneneinheit integrierte Elektroheizstab genutzt.

Warmwasserbetrieb

- Unterschreitet die Temperatur im Warmwasserspeicher am Warmwasser-Temperaturfühler (TW1) den eingestellten Sollwert, startet der Kompressor. Die Warmwasserbereitung läuft so lange, bis die eingestellte Stopp-Temperatur erreicht ist.
- Über das Umschaltventil (VC0) wird der Vorlauf während der Warmwasserbereitung so lange im Kurzschluss gefahren, bis die Vorlauftemperatur so hoch ist wie die Temperatur am Warmwasser-Temperaturfühler (TW1). Mit dieser Maßnahme wird das Abkühlen des Warmwasserspeichers beim Start der Wärmepumpe verhindert und eine Steigerung der Effizienz der Wärmepumpe erreicht.
- Die Warmwasserbereitung läuft so lange, bis die eingestellte Stopp-Temperatur erreicht ist.

Kühlbetrieb

- Die Wärmepumpen Logatherm WLW196i..IR/AR sind für eine dynamische Kühlung über Gebläsekonvektoren oder für eine stille Kühlung über Wand-, Boden- oder Deckenheizung geeignet.
- Um den Kühlbetrieb starten zu können, ist die Fernbedienung/Raumfühler RC100 H mit Luftfeuchtefühler erforderlich (Ausnahme: Dynamische Kühlung über Gebläsekonvektoren. Hier ist die Fernbedienung RC100 erforderlich). In Abhängigkeit der Raumtemperatur und der Luftfeuchte wird die minimal zulässige Vorlauftemperatur errechnet.
- Alle Rohre und Anschlüsse müssen bei einer dynamischen Kühlung zum Schutz vor Kondensation mit einer geeigneten Isolierung versehen werden.
- Über den Kontakt PK2 (Anschlussklemmen 55 und N) des Installationsmoduls, wird ein spannungsbehafteter Kontakt zum Umschalten vom Heiz- in den Kühlbetrieb zur Verfügung gestellt.
- Zum Schutz vor Taupunktunterschreitung ist ein Taupunktfühler MK2 am Vorlauf zu den Heizkreisen erforderlich. In Abhängigkeit der Rohrführung können mehrere Taupunktfühler notwendig sein.
- Wird die Kühlung oberhalb des Taupunkts betrieben, können die Pufferspeicher P...5 eingesetzt werden. Zusätzlich ist dann ein Taupunktfühler MK2 am Vorlauf des Pufferspeichers P...5 erforderlich.

Umwälzpumpen

- Alle Umwälzpumpen in der Anlage sollten Hocheffizienzpumpen sein.
- Hocheffizienzpumpen können ohne Trennrelais an der Bedieneinheit HMC300 und MM100 angeschlossen werden. Maximallast am Relaisausgang: 2 A, $\cos\varphi > 0,4$.
- Die Pumpe in der Inneneinheit vor dem Bypass oder Trennpufferspeicher muss konstant geregelt werden.
- Die Pumpe (PC1) für den Heizkreis 1 wird am Heizkreismodul MM100 angeschlossen (Anschlussklemmen 63 und N).
- Die Pumpe (PC1) für den Heizkreis 2 wird am Heizkreismodul MM100 angeschlossen (Anschlussklemmen 63 und N).
- Die Zirkulationspumpe (PW2) wird über die Bedieneinheit HMC300 gesteuert und am Installationsmodul HC100 angeschlossen (Anschlussklemmen 58 und N).
- Um Wärmeverluste und einen ineffizienten Betrieb, besonders in Verbindung mit Wärmepumpen, durch ein Zirkulationssystem zu reduzieren, sollte die Zirkulationspumpe bedarfsgerecht angesteuert werden. Dabei die einschlägigen Normen beachten.

Anschlussplan

- Die Fühler T0, TW1 und T1 werden am Installationsmodul HC100 angeschlossen.
- Die Fühler TC1 und MC1 werden am Heizkreismodul MM100 angeschlossen.

9.13 Logatherm WLW196i..IR/AR E, Pufferspeicher, thermische Solaranlage, Warmwasserbereitung über Frischwasserstation, gemischte Heizkreise

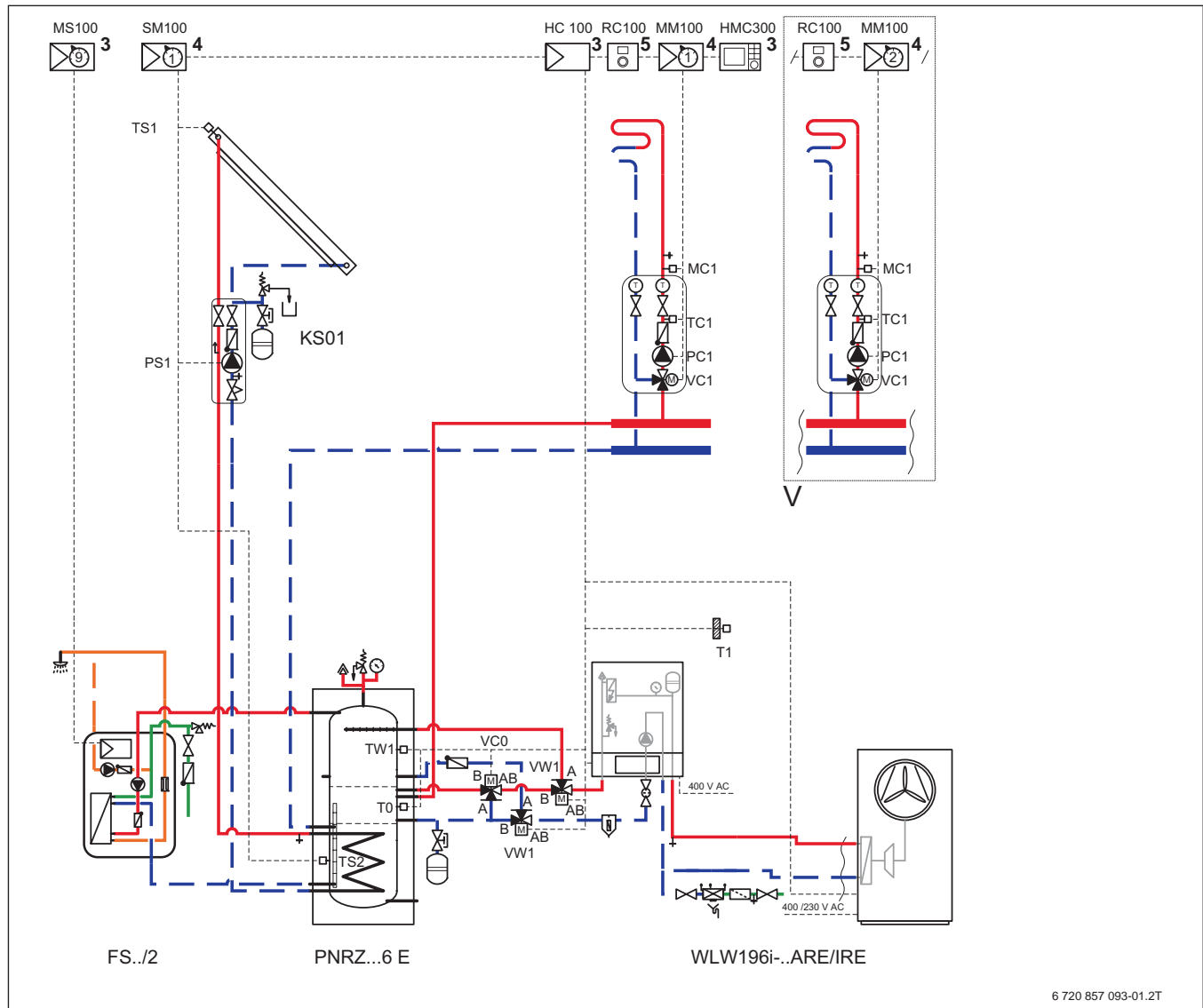


Bild 235 Anlagenschema mit Regelung (unverbindliche Prinzipsdarstellung)

Position des Moduls:

- [3] In der Station
- [4] In der Station oder an der Wand
- [5] An der Wand

- FS/2 Frischwasserstation
- HC100 Installationsmodul Wärmepumpe
- HMC300 Bedieneinheit
- KS01 Solarstation
- MC1 Temperaturbegrenzer
- MM100 Heizkreismodul
- MS100 Modul Frischwasserstation
- PNRZ...6 ES-B Pufferspeicher für Wärmepumpen
- PC1 Pumpe Heiz-/Kühlkreis (Sekundärkreis)
- PS1 Solarpumpe
- RC100 Fernbedienung
- SM100 Solarmodul für Warmwasserbereitung
- T0 Vorlauftemperaturfühler
- T1 Außentemperaturfühler
- TC1 Mischertemperaturfühler
- TS1 Kollektortemperaturfühler
- TS2 Temperaturfühler Pufferspeicher unten
- TW1 Warmwasser-Temperaturfühler
- VC0 3-Wege-Umsteuerventil

- VC1 3-Wege-Mischer
- VW1 3-Wege-Umsteuerventil



Bei Installation einer Zirkulationspumpe in der Frischwasserstation den Rücklauf über ein externes Umschaltventil anschließen.

9.13.1 Anwendungsbereich

- Einfamilienhaus
- Zweifamilienhaus

9.13.2 Anlagenkomponenten

- Reversible Luft-Wasser-Wärmepumpe Logatherm WLW196i..IR/AR E
- Pufferspeicher Logalux PNRZ...6 ES-B
- Frischwasserstation Logalux FS/2
- Thermische Solaranlage für Warmwasserbereitung
- Regelung HC100
- Ein gemischter Heizkreis
- Optional bis zu 3 gemischte Heizkreise

9.13.3 Kurzbeschreibung

- Reversible Luft-Wasser-Wärmepumpe WLW196i..IR E für die Innenaufstellung und WLW196i..AR E für die Außenaufstellung, zum Heizen, solare Warmwasserbereitung und Heizungsunterstützung über Pufferspeicher und Frischwasserstation, ein oder mehrere gemischte Heizkreise
- Bedieneinheit Logamatic HMC300
- Die Wärmepumpe WLW196i..AR E besteht aus einer Außen- und einer Inneneinheit.
- Die Wärmepumpe WLW196i..IR E besteht aus einer Innen- und einer Wärmepumpeneinheit.
- In der monoenergetischen Inneneinheit ist ein Elektroheizstab integriert.
- Monoenergetischer Betrieb
- Hydraulik für 2 gemischte Heizkreise konzipiert
- Zum Lieferumfang der Wärmepumpe gehören Außen- und Vorlauftemperaturfühler.

9.13.4 Spezielle Planungshinweise

Wärmepumpe

- Die Logatherm Luft-Wasser-Wärmepumpen WLW196i..IR/AR nutzen die in der Außenluft enthaltene Energie. Über ein Gebläse wird die Luft angesaugt und gibt die Energie an ein Kältemittel in einem Wärmetauscher (Verdampfer) ab. Dabei wird die Temperatur der Luft abgekühlt und Feuchtigkeit fällt aus. Das kann zum Vereisen des Wärmetauschers führen. Bei Bedarf wird der Wärmetauscher durch Kreislaufumkehr abgetaut. In einem weiteren Wärmetauscher (Verflüssiger) wird die erzeugte Wärme an das Heizsystem abgegeben.
- Hydraulisch werden Außen- bzw. Wärmepumpeneinheit und Inneneinheit über eine wasserführende Rohrleitung verbunden.
- Die Wärmepumpe WLW196i..IR/AR sind für einen modulierenden Betrieb ausgelegt. Durch Reduzierung der Drehzahl passen sie sich stufenlos dem Wärmebedarf an.
- Der Kältekreis ist reversibel. Das bedeutet, dass die Wärmepumpe WLW196i..IR/AR sowohl heizen, als auch aktiv kühlen können.
- In der Regel ist für die frostsichere Ableitung des Kondensats bei den Wärmepumpen WLW196i..AR die Installation eines Heizkabels (Zubehör) erforderlich, das zum Enteisen des Kondensatschlusses außerhalb der Wärmepumpe verwendet wird. Das Heizkabel wird an der Modulkarte I/O im Außenteil angeschlossen (Anschlussklemmen 79 und N). Das Heizkabel wird während der Abtauung von der Regelung freigeschaltet.

Bedieneinheit

- Die Bedieneinheit HMC300 ist in der Inneneinheit fest eingebaut und kann nicht entnommen werden.
- Die HMC300 ist für die Steuerung eines Heizkreises und für die Warmwasserbereitung geeignet. Über das Heizkreismodul MM100 kann ein gemischter Heizkreis gesteuert werden. Bedieneinheit und MM100 werden mit einer BUS-Leitung miteinander verbunden.
- Am Heizkreismodul muss eine Heizkreisadressierung vorgenommen werden.
- Für die Verbindung der Außen- bzw. Wärmepumpeneinheit ist, neben der Spannungsversorgung der Wärmepumpe, auch eine Steuerleitung (BUS-Leitung) erforderlich. Der Querschnitt der BUS-Leitung (LIYCY (TP)) muss mindestens $2 \times 2 \times 0,75 \text{ mm}^2$ betragen.



Um Störungen an der Platine der WLW196i..IR/AR auszuschließen, ist es empfehlenswert für den EVU-Kontakt ein geschirmtes Kabel zu verwenden oder einen Abstand von 100 mm zu spannungsführenden Leitungen einzuhalten.

- Die maximale Entfernung zwischen Außen- bzw. Wärmepumpeneinheit und Inneneinheit darf in der CAN-BUS-Kommunikation 30 m nicht überschreiten.
- Die Bedieneinheit HMC300 hat eine integrierte Wärmemengenerfassung für Heizen und Warmwasser.
- Jeder Heizkreis kann mit einem Raumregler/Fernbedienung RC100 ausgestattet werden.
- Zur weiteren Ausstattung der Bedieneinheit HMC300 gehört eine Internetschnittstelle (IP inside) und die Möglichkeit der intelligenten Erhöhung des Eigenstromverbrauchs der eigenen PV-Anlage.

Heizbetrieb

- In dieser Hydraulik ist ein PNRZ-Speicher mit zusätzlichem Solar-Wärmetauscher vorgesehen.
- Die Heizkreise werden gemischt ausgeführt. Dazu werden pro Heizkreis je ein Heizkreismodul MM100 benötigt. Die Heizkreismodule müssen über den Codierschalter adressiert werden.
- Die Wärme für den Heizkreis 1 wird über den Mischer (VC1) auf die eingestellte Temperatur reguliert. Zur Steuerung des Mischers ist ein Vorlauftemperaturfühler (TC1) erforderlich. Ein Fußboden-Temperaturbegrenzer (MC1) kann zusätzlich zum Schutz einer Fußbodenheizung installiert werden.
- Die Pumpe (PC1), der Mischer (VC1) und der Fühler (TC1) werden am Heizkreismodul MM100 angeschlossen. Das Heizkreismodul für den Heizkreis 1 muss die Adressierung „1“ erhalten.
- Die Wärme für den Heizkreis 2 wird ebenfalls über den eigenen Mischer (VC1) auf die eingestellte Temperatur reguliert. Anschluss der Pumpe, des Mischers etc. analog zum Heizkreis 1. Adressierung des Heizkreises 2 über den Codierschalter auf „2“.
- Zusätzlich sollte ein Sicherheitsthermostat (MC1) am Vorlauf zur Fußbodenheizung installiert werden.
- In der Hydraulik mit dem PNRZ-Speicher werden 2 externe Umschaltventile (VW1) im Vor- und im Rücklauf benötigt. Beide Umschaltventile werden parallel am Installationsmodul HC100 angeschlossen (Anschlussklemmen 53 und N).

- Zur Steuerung der Anlage ist ein Vorlauftemperaturfühler (TO) erforderlich. Der Vorlauftemperaturfühler wird im Pufferspeicher installiert.
- Um die Inneneinheit vor zu hohen Rücklauftemperaturen zu schützen, ist im Vor- und Rücklauf zwischen PNRZ-Speicher und Inneneinheit jeweils ein Rückschlagventil erforderlich.

Solar

- An den Speichern PNRZ kann eine Solaranlage zur Erwärmung des Trinkwassers angeschlossen werden.
- Die Wärmeübertragungsfläche Solar des PNRZ750.6 ES-B beträgt 2,2 m² und ist somit für 4 ... 5 Flachkollektoren geeignet.
- Die Wärmeübertragungsfläche Solar des PNRZ1000.6 ES-B beträgt 2,6 m² und ist somit für 5 ... 6 Flachkollektoren geeignet.
- Zur Steuerung der Solaranlage ist das Solarmodul SM100 erforderlich. Das Solarmodul wird über eine CAN-BUS-Leitung mit der Bedieneinheit HMC300 verbunden.
- Der Kollektortemperaturfühler (TS1), der Solarspeicher-Temperaturfühler (TS2) und die Pumpe (PS1) aus der Komplettstation KS01 werden am Solarmodul SM100 angeschlossen.
- In der Komplettstation Logasol KS01 sind alle notwendigen Bauteile wie Solarpumpe, Schwerkraftbremse, Sicherheitsventil, Manometer und Kugelhähne mit integrierten Thermometern vorhanden.

Pufferspeicher mit Solar-Wärmetauscher PNRZ

- Der Speicher PNRZ...6.ES-B ist ein Pufferspeicher mit temperatursensibler Rücklaufeinspeisung und 2 Trennblechen zur besseren Temperaturschichtung.
- Eine integrierte Ladelanze beruhigt zudem die Beladung.
- Der Speicher PNRZ...6.ES-B wird mit einem 120 mm dicken Wärmeschutz geliefert.
- Zur thermischen Desinfektion des warmen Wassers wird bei den Wärmepumpen WLW196i..IR/AR E der in der Inneneinheit integrierte Elektroheizstab genutzt.
- Der Speicher PNRZ750.6 ES-B ist für alle Wärmepumpen WLW196i..IR/AR geeignet.
- Der Speicher PNRZ1000.6 ES-B ist für die Wärmepumpen WLW196i-11 IR/AR und WLW196i-14 IR/AR geeignet.

Warmwasserbetrieb

- Die Warmwasserbereitung erfolgt über die Frischwasserstation FS/2
- Die FS/2 ist eine Frischwasserstation zur Warmwasserbereitung im Durchfluss mit integrierter Hocheffizienz-Ladepumpe.
- Die Zapfleistung beträgt bis zu 22 l/min bei einer Warmwasser-Temperatur von 45 °C und einer Vorlauf-Temperatur von 60 °C.
- Die Regelung ist in der FS/2 bereits integriert.
- Die FS/2 kann am PNRZ-Speicher oder an der Wand installiert werden.
- In der FS/2 kann eine Zirkulationspumpe integriert werden, sie muss aber separat bestellt werden.
- Um Wärmeverluste und einen ineffizienten Betrieb, besonders in Verbindung mit Wärmepumpen, durch ein Zirkulationssystem zu reduzieren, sollte die Zirkulationspumpe bedarfsgerecht angesteuert werden. Dabei die einschlägigen Normen beachten (→ Bild 236). Eine Zirkulationspumpe kann optional eingebaut werden:
 - Wenn optional eine Zirkulationspumpe installiert wird, sollte eine Temperaturdifferenzregelung (→ Bild 237) und ein Umschaltventil im Rücklauf der Frischwasserstation FS/2 eingebaut werden. Über diese Regelung und das Umschaltventil werden hohe Rücklauftemperaturen aus der Zirkulationsleitung oberhalb des Trennblechs des PNRZ-Speichers eingeleitet.
 - Bitte beachten Sie die Ausgänge am jeweiligen Umschaltventil. Aus Gründen der Vereinfachung wird der Ausgang AB in der Hydraulik nicht in der Mitte abgebildet. Alternative Einbindung: Wenn $T_2 < T_1$ ist, wird Richtung Tor A geschaltet.
- Unterschreitet die Temperatur im PNRZ-Speicher am Warmwasser-Temperaturfühler (TW1) den eingestellten Sollwert, startet der Kompressor. Die Warmwasserbereitung läuft so lange, bis die eingestellte Stopp-Temperatur erreicht ist.
- Über das Umschaltventil (VCO) wird der Vorlauf während der Warmwasserbereitung so lange im Kurzschluss gefahren, bis die Vorlauf-Temperatur so hoch ist, wie die Temperatur am Warmwasser-Temperaturfühler (TW1). Mit dieser Maßnahme wird das Abkühlen des Kombinationsspeichers beim Start der Wärmepumpe verhindert und eine Steigerung der Effizienz der Wärmepumpe erreicht.
- Für einen wirtschaftlichen Betrieb der Anlage, besonders in Verbindung mit Solaranlagen oder Wärmepumpen, sollte die Zirkulationspumpe bedarfsgerecht angesteuert werden. Dabei sind die einschlägigen Normen einzuhalten.

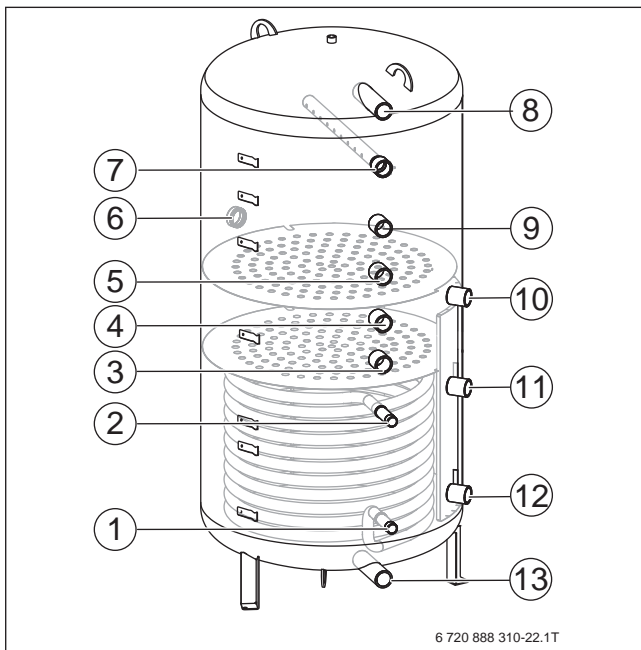


Bild 236 PNRZ-Speicher anschließen

- [1] Rücklauf Solaranlage
- [2] Vorlauf Solaranlage
- [3] Rücklauf Wärmepumpe Heizbetrieb
- [4] Vorlauf Wärmepumpe Heizbetrieb
- [5] Rücklauf Wärmepumpe Warmwasser
- [6] Anschlussmöglichkeit Elektroheizstab 1½
- [7] Vorlauf Wärmepumpe Warmwasser
- [8] Vorlauf zur Frischwasserstation
- [9] Anschluss nur am PNRZ1000.6 ES-B (wird bei Luft-Wasser-Wärmepumpe nicht benötigt)
- [10] Vorlauf zum Heizkreis
- [11] Rücklauf aus Heizkreis
- [12] Rücklauf Frischwasserstation
- [13] Entleerung

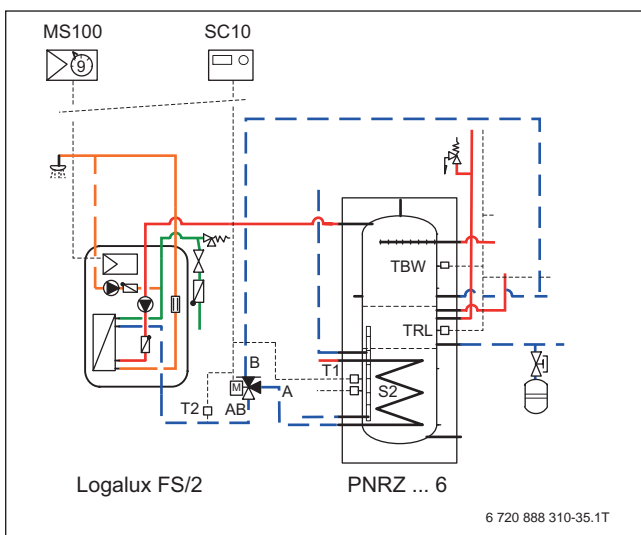


Bild 237 Rücklaftertemperaturabhängige Einspeisung in PNRZ-Speicher

Kühlbetrieb

- Die Wärmepumpen Logatherm WLW196i..IR/AR E sind in Kombination mit einem PNRZ-Speicher **nicht** für den Kühlbetrieb geeignet.

Umwälzpumpen

- Alle Umwälzpumpen in der Anlage sollten Hocheffizienzpumpen sein.
- Hocheffizienzpumpen können ohne Trennrelais am Installationsmodul HC100 und MM100 angeschlossen werden. Maximallast am Relaisausgang: 2 A, $\cos\phi > 0,4$.
- Die Pumpe in der Inneneinheit vor dem Trennpufferspeicher wird über ein 0 ... 10-V-Signal gesteuert.

Anschlussplan

- Die Fühler T0, T1, TW1 und MK2 werden am Installationsmodul HC100 angeschlossen.
- Die Fühler TC1 und MC1 werden am Heizkreismodul MM100 angeschlossen.

9.14 Logatherm WLW196i..IR/AR E, wasserführender Kaminofen, Pufferspeicher, thermische Solaranlage, Warmwasserbereitung über Frischwasserstation, gemischte Heizkreise

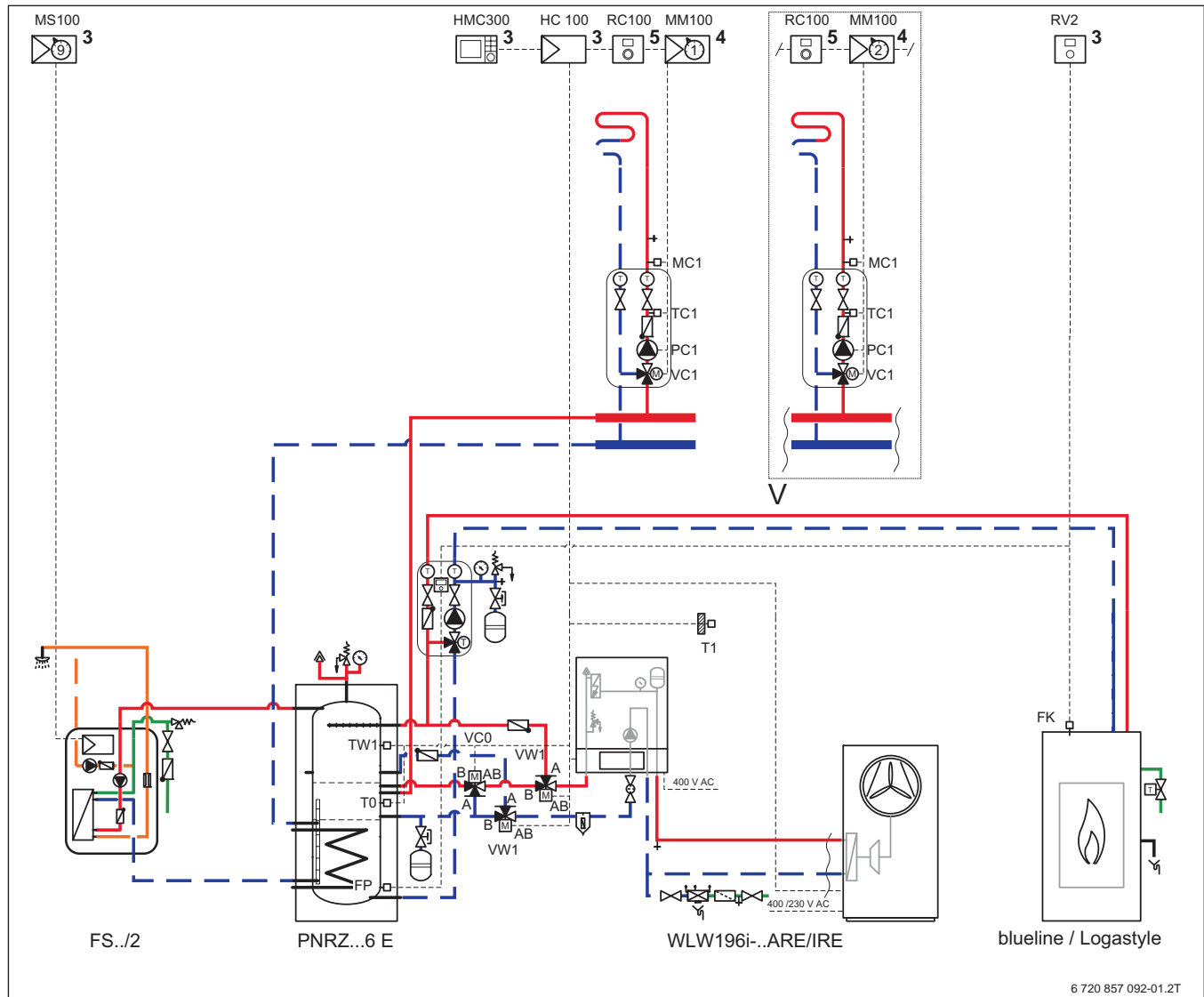


Bild 238 Anlagenschema mit Regelung (unverbindliche Prinzipdarstellung)

Position des Moduls:

- [3] In der Station
- [4] In der Station oder an der Wand
- [5] An der Wand

blueline...	Kaminofen Logastyle
FP	Temperaturfühler Speicher
FS../2	Frischwasserstation
FK	Temperaturfühler Kessel
HC100	Installationsmodul Wärmepumpe
HMC300	Bedieneinheit
PNRZ...6 E	Pufferspeicher für Wärmepumpen
MC1	Temperaturbegrenzer
MM100	Heizkreismodul
MS100	Modul Frischwasserstation
PC1	Pumpe Heizkreis (Sekundärkreis)
RC100	Fernbedienung
RV2	Regelgerät Kaminofen
T0	Vorlauftemperaturfühler
T1	Außentemperaturfühler
TC1	Mischertemperaturfühler
TW1	Warmwasser-Temperaturfühler
VC0	3-Wege-Umschaltventil
VC1	3-Wege-Mischer
VW1	3-Wege-Umsteuerventil



Bei Installation einer Zirkulationspumpe in der Frischwasserstation den Rücklauf über ein externes Umschaltventil anschließen.

9.14.1 Anwendungsbereich

- Einfamilienhaus

9.14.2 Anlagenkomponenten

- Reversible Luft-Wasser-Wärmepumpe Logatherm WLW196i..IR/AR E
- Pufferspeicher Logalux PNRZ...6 ES-B
- Frischwasserstation Logalux FS/2
- Regelung HC100
- Ein gemischter Heizkreis
- Optional bis zu 3 gemischte Heizkreise

9.14.3 Kurzbeschreibung

- Reversible Luft-Wasser-Wärmepumpe WLW196i..IR E für die Innenaufstellung und WLW196i..AR E für die Außenaufstellung, zum Heizen, Kaminofen mit Wassertasche, Warmwasserbereitung und Heizungsunterstützung über Pufferspeicher PNRZ und Frischwasserstation
- Bedieneinheit Logamatic HMC300
- Die Wärmepumpe WLW196i..AR E besteht aus einer Außen- und einer Inneneinheit.
- Die Wärmepumpe WLW196i..IR E besteht aus einer Innen- und einer Wärmepumpeneinheit.
- In der monoenergetischen Inneneinheit ist ein Elektroheizstab integriert.
- Monoenergetischer Betrieb
- Hydraulik für einen gemischten Heizkreis konzipiert
- Optional können bis zu 3 gemischte Heizkreise geregelt werden.
- Zum Lieferumfang der Wärmepumpe gehören Außen- und Vorlauftemperaturfühler.

9.14.4 Spezielle Planungshinweise

Wärmepumpe

- Die Logatherm Luft-Wasser-Wärmepumpen WLW196i..IR/AR nutzen die in der Außenluft enthaltene Energie. Über ein Gebläse wird die Luft angesaugt und gibt die Energie an ein Kältemittel in einem Wärmetauscher (Verdampfer) ab. Dabei wird die Temperatur der Luft abgekühlt und Feuchtigkeit fällt aus. Das kann zum Vereisen des Wärmetauschers führen. Bei Bedarf wird der Wärmetauscher durch Kreislaufumkehr abgetaut. In einem weiteren Wärmetauscher (Verflüssiger) wird die erzeugte Wärme an das Heizsystem abgegeben.
- Hydraulisch werden Außen- bzw. Wärmepumpeneinheit und Inneneinheit über eine wasserführende Rohrleitung verbunden.
- Die Wärmepumpe WLW196i..IR/AR sind für einen modulierenden Betrieb ausgelegt. Durch Reduzierung der Drehzahl passen sie sich stufenlos dem Wärmebedarf an.
- Der Kältekreis ist reversibel. Das bedeutet, dass die Wärmepumpe WLW196i..IR/AR sowohl heizen, als auch aktiv kühlen können.
- In der Regel ist für die frostsichere Ableitung des Kondensats bei den Wärmepumpen WLW196i..AR die Installation eines Heizkabels (Zubehör) erforderlich, das zum Enteisen des Kondensatschlusses außerhalb der Wärmepumpe verwendet wird. Das Heizkabel wird an der Modulkarte I/O im Außenteil angeschlossen (Anschlussklemmen 79 und N). Das Heizkabel wird während der Abtauung von der Regelung freigeschaltet.

Bedieneinheit

- Die Bedieneinheit HMC300 ist in der Inneneinheit fest eingebaut und kann nicht entnommen werden.
- Die HMC300 ist für die Steuerung eines Heizkreises und für die Warmwasserbereitung geeignet. Über das Heizkreismodul MM100 kann ein gemischter Heizkreis gesteuert werden. Bedieneinheit und MM100 werden mit einer BUS-Leitung miteinander verbunden.
- Am Heizkreismodul muss eine Heizkreisadressierung vorgenommen werden.

- Für die Verbindung der Außen- bzw. Wärmepumpeneinheit ist, neben der Spannungsversorgung der Wärmepumpe, auch eine Steuerleitung (BUS-Leitung) erforderlich. Der Querschnitt der BUS-Leitung (LIYCY (TP)) muss mindestens $2 \times 2 \times 0,75 \text{ mm}^2$ betragen.



Um Störungen an der Platine der WLW196i..IR/AR auszuschließen, ist es empfehlenswert für den EVU-Kontakt ein geschirmtes Kabel zu verwenden oder einen Abstand von 100 mm zu spannungsführenden Leitungen einzuhalten.

- Die maximale Entfernung zwischen Außen- bzw. Wärmepumpeneinheit und Inneneinheit darf in der CAN-BUS-Kommunikation 30 m nicht überschreiten.
- Die Bedieneinheit HMC300 hat eine integrierte Wärmemengenerfassung für Heizen und Warmwasser.
- Jeder Heizkreis kann mit einer Fernbedienung RC100 ausgestattet werden.
- Zur weiteren Ausstattung der Bedieneinheit HMC300 gehört eine Internetschnittstelle (IP inside) und die Möglichkeit der intelligenten Erhöhung des Eigenstromverbrauchs der eigenen PV-Anlage.

Heizbetrieb

- In dieser Hydraulik ist ein PNRZ-Speicher mit zusätzlichem Solar-Wärmetauscher vorgesehen.
- Die Heizkreise werden gemischt ausgeführt. Dazu werden je ein Heizkreismodul MM100 benötigt. Die Heizkreismodule müssen über den Codierschalter adressiert werden.
- Die Wärme für den Heizkreis 1 wird über den Mischer (VC1) auf die eingestellte Temperatur reguliert. Zur Steuerung des Mischers ist ein Vorlauftemperaturfühler (TC1) notwendig. Ein Fußboden-Temperaturbegrenzer (MC1) kann zusätzlich zum Schutz einer Fußbodenheizung installiert werden.
- Die Pumpe (PC1), der Mischer (VC1) und der Fühler (TC1) werden am Heizkreismodul MM100 angeschlossen. Das Heizkreismodul für den Heizkreis 1 muss am Codierschalter die Adressierung „1“ erhalten. Das Heizkreismodul für den Heizkreis 2 muss die Adressierung „2“ erhalten.
- Die Wärme für einen optionalen Heizkreis 2 wird ebenfalls über den eigenen Mischer (VC1) auf die eingestellte Temperatur reguliert. Anschluss der Pumpe, des Mischers etc. analog zum Heizkreis 1.
- Zusätzlich sollte ein Thermostat (MC1) am Vorlauf zur Fußbodenheizung installiert werden.
- In der Hydraulik mit dem PNRZ-Speicher werden 2 externe Umschaltventile (VW1) im Vor- und im Rücklauf benötigt. Sie sorgen für eine hydraulische Trennung zwischen dem Warmwasser- und dem Heizungsbereich des Puffers. Beide Umschaltventile werden parallel am Installationsmodul HC100 angeschlossen (Anschlussklemmen 53 und N).
- Zur Steuerung der Anlage ist ein Vorlauftemperaturfühler (T0) erforderlich. Der Vorlauftemperaturfühler wird im Pufferspeicher installiert.
- Um die Inneneinheit vor zu hohen Rücklauftemperaturen zu schützen, ist im Vor- und Rücklauf zwischen PNRZ-Speicher und Inneneinheit jeweils ein Rückschlagventil erforderlich.

Pufferspeicher mit Solar-Wärmetauscher PNRZ

- Der PNRZ-Speicher ist ein Pufferspeicher mit temperatursensibler Rücklaufeinspeisung und 2 Trennblechen zur besseren Temperaturschichtung.
- Eine integrierte Ladelanze beruhigt zudem die Beladung.
- Der Speicher PNRZ...6 ES-B wird mit einem 120 mm dicken Wärmeschutz geliefert.
- Zur thermischen Desinfektion des warmen Wassers wird bei den Wärmepumpen WLW196i..IR/AR E der in der Inneneinheit integrierte Elektroheizstab genutzt.
- Speicher PNRZ750.6 ES-B für alle Wärmepumpen WLW196i..IR/AR. Bei der Wärmepumpe WLW196i-6 IR/AR kann es zu langen Ladezeiten kommen, wenn kein Solarertrag genutzt werden kann.
- Speicher PNRZ1000.6 ES-B für Wärmepumpen WLW196i-11 IR/AR und WLW196i-14 IR/AR

Warmwasserbetrieb

- Die Warmwasserbereitung erfolgt über die Frischwasserstation FS/2.
- Die FS/2 ist eine Frischwasserstation zur Warmwasserbereitung im Durchfluss mit integrierter Hocheffizienz-Ladepumpe.
- Die Zapfleistung beträgt bis zu 22 l/min bei einer Warmwasser-Temperatur von 45 °C und einer Vorlauftemperatur von 60 °C.
- Die Regelung ist in der FS/2 bereits integriert.
- Die FS/2 kann am PNRZ-Speicher oder an der Wand installiert werden.
- Für einen wirtschaftlichen Betrieb der Anlage, besonders in Verbindung mit Solaranlagen oder Wärmepumpen, sollte die Zirkulationspumpe bedarfsgerecht angesteuert werden. Dabei sind die einschlägigen Normen einzuhalten.
- In der FS/2 kann eine Zirkulationspumpe integriert werden, sie muss aber separat bestellt werden.
- Um Wärmeverluste und einen ineffizienten Betrieb, besonders in Verbindung mit Wärmepumpen, durch ein Zirkulationssystem zu reduzieren, sollte die Zirkulationspumpe bedarfsgerecht angesteuert werden. Dabei die einschlägigen Normen beachten (→ Bild 239). Eine Zirkulationspumpe kann optional eingebaut werden:
 - Wenn optional eine Zirkulationspumpe installiert wird, sollte eine Temperaturdifferenzregelung (→ Bild 240) und ein Umschaltventil im Rücklauf der Frischwasserstation FS/2 eingebaut werden. Über diese Regelung und das Umschaltventil werden hohe Rücklauftemperaturen aus der Zirkulationsleitung oberhalb des Trennblechs des PNRZ-Speichers eingeleitet.
 - Bitte beachten Sie die Ausgänge am jeweiligen Umschaltventil. Aus Gründen der Vereinfachung wird der Ausgang AB in der Hydraulik nicht in der Mitte abgebildet. Alternative Einbindung: Wenn $T2 < T1$ ist, wird Richtung Tor A geschaltet.
- Unterschreitet die Temperatur im PNRZ-Speicher am Warmwasser-Temperaturfühler (TW1) den eingestellten Sollwert, startet der Kompressor. Die Warmwasserbereitung läuft so lange, bis die eingestellte Stopp-Temperatur erreicht ist.

- Über das Umschaltventil (VCO) wird der Vorlauf während der Warmwasserbereitung so lange im Kurzschluss gefahren, bis die Vorlauftemperatur so hoch ist, wie die Temperatur am Warmwasser-Temperaturfühler (TW1). Mit dieser Maßnahme wird das Abkühlen des Kombinationsspeichers beim Start der Wärmepumpe verhindert und eine Steigerung der Effizienz der Wärmepumpe erreicht.

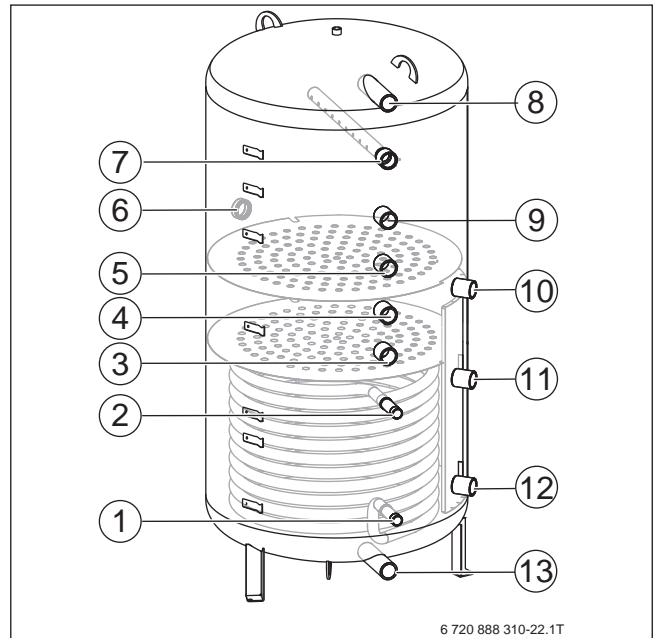


Bild 239 PNRZ-Speicher anschließen

- [1] Rücklauf Solaranlage
- [2] Vorlauf Solaranlage
- [3] Rücklauf Wärmepumpe Heizbetrieb
- [4] Vorlauf Wärmepumpe Heizbetrieb
- [5] Rücklauf Wärmepumpe Warmwasser
- [6] Anschlussmöglichkeit Elektroheizstab 1½
- [7] Vorlauf Wärmepumpe Warmwasser
- [8] Vorlauf zur Frischwasserstation
- [9] Anschluss nur am PNRZ1000.6 ES-B (wird bei Luft-Wasser-Wärmepumpe nicht benötigt)
- [10] Vorlauf zum Heizkreis
- [11] Rücklauf aus Heizkreis
- [12] Rücklauf Frischwasserstation
- [13] Entleerung

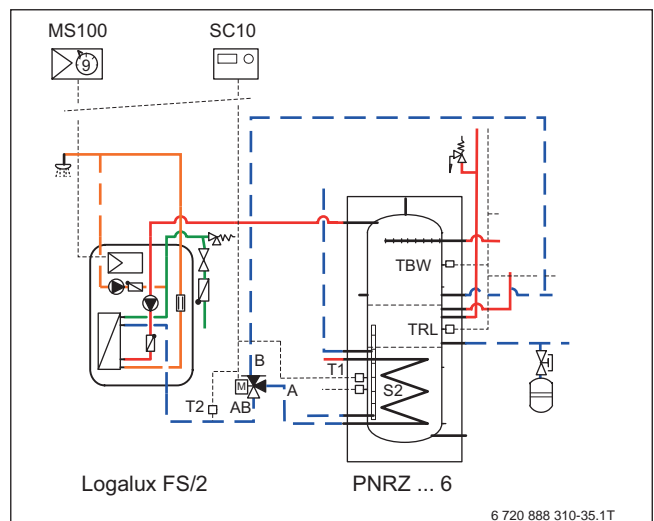


Bild 240 Rücklauftemperaturabhängige Einspeisung in PNRZ-Speicher

Wasserführender Kaminofen

- Am Kombinationsspeicher kann ein wasserführender Pelletofen oder Scheitholz-Kaminofen angeschlossen werden.
- Die erzeugte Wärme kann sowohl zur Warmwasserbereitung als auch zur Heizungsunterstützung genutzt werden.
- Bei Einsatz eines wasserführenden Pelletofens sollte eine Komplettstation KS RV1, bei einem wasserführenden Scheitholz-Kaminofen eine Komplettstation KS RR1 eingesetzt werden.
- Aufgrund der Thermostream-Technik (Einspeiserohr über die gesamte Breite des Wärmeübertragers) ist für die blueline Pelletöfen keine Rücklauf-temperaturerhebung in der Komplettstation notwendig.
- Wasserführende Scheitholz-Kaminöfen müssen mit einer Rücklauf-temperaturerhebung betrieben werden. Diese ist aber bereits in der Komplettstation KS RR1 enthalten.
- In den Komplettstationen ist ein Sicherheitsventil enthalten.

Kühlbetrieb

- Die Wärmepumpen Logatherm WLW196i..IR/AR E sind in Kombination mit einem PNRZ-Speicher **nicht** für den Kühlbetrieb geeignet.

Umwälzpumpen

- Alle Umwälzpumpen in der Anlage sollten Hocheffizienzpumpen sein.
- Hocheffizienzpumpen können ohne Trennrelais an der Bedieneinheit HMC300 der dem Heizkreismodul MM100 angeschlossen werden. Maximallast am Relaisausgang: 2 A, $\cos\varphi > 0,4$.
- Die Pumpe in der Inneneinheit vor dem Trennpufferspeicher wird über ein 0 ... 10-V-Signal gesteuert.
- Die Pumpe (PC1) für den Heizkreis 1 wird am ersten Heizkreismodul MM100 angeschlossen (Anschlussklemmen 63 und N).
- Die Pumpe (PC1) für den optionalen Heizkreis 2 wird am zweiten Heizkreismodul MM100 angeschlossen (Anschlussklemmen 63 und N).

Anschlussplan

- Die Fühler T0, T1, TW1 und MK2 werden am Installationsmodul HC100 angeschlossen.
- Die Fühler TC1 und MC1 werden am Heizkreismodul MM100 angeschlossen.

9.15 Logatherm WLW196i..IR/AR E, wasserführender Kaminofen, Pufferspeicher, Warmwasserbereitung über Frischwasserstation, gemischte Heizkreise

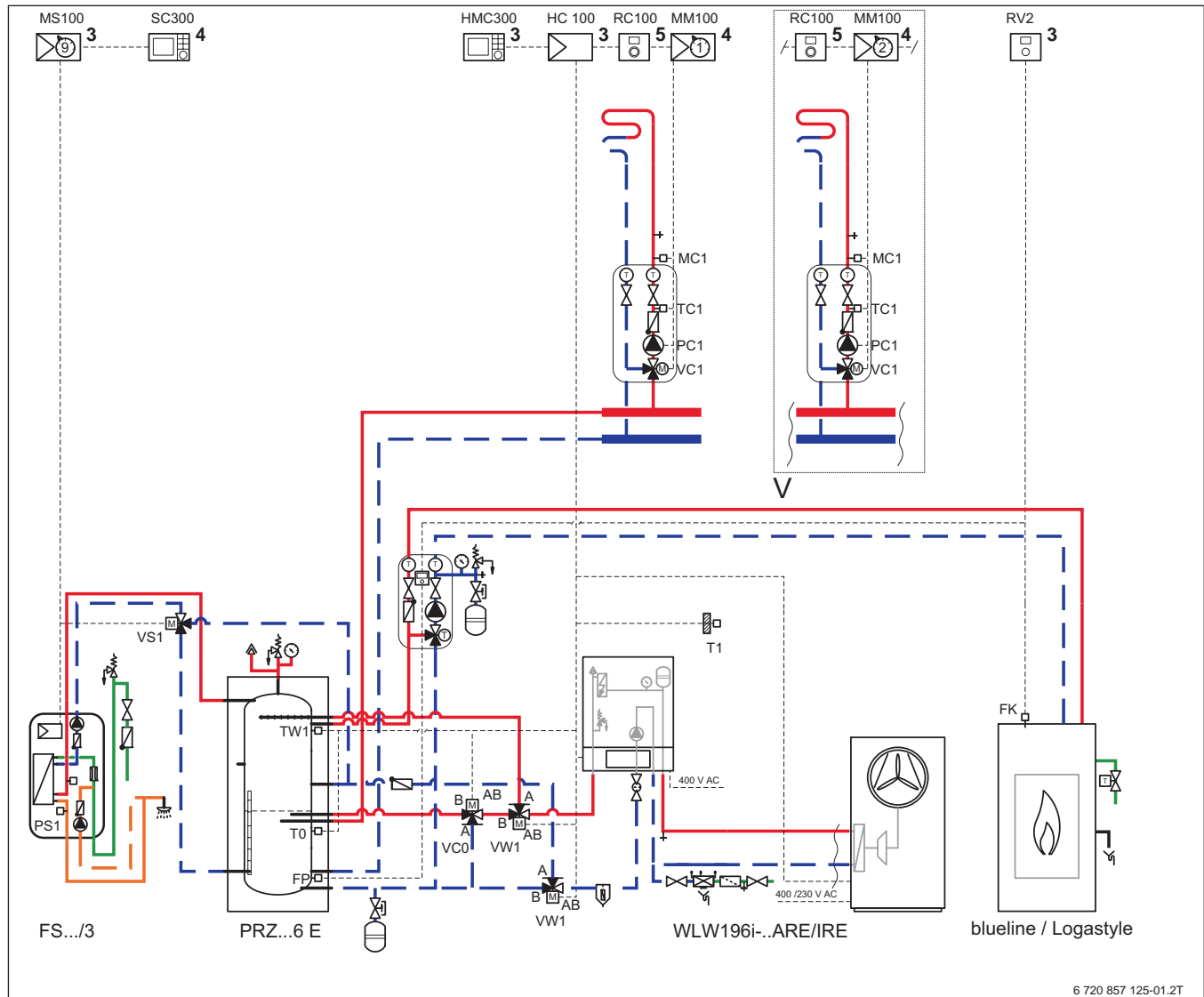


Bild 241 Anlagenschema mit Regelung (unverbindliche Prinzipdarstellung)

Position des Moduls:

- [3] In der Station
- [4] In der Station oder an der Wand
- [5] An der Wand

- VC1 3-Wege-Mischer
- VS1 Umschaltventil
- VW1 3-Wege-Umsteuerventil

- blue line... Kaminofen Logastyle
- FP Temperaturfühler Speicher
- FS.../3 Frischwasserstation
- FK Temperaturfühler Kessel
- HC100 Installationsmodul Wärmepumpe
- HMC300 Bedieneinheit
- PRZ...6 E Pufferspeicher für Wärmepumpen
- MC1 Temperaturbegrenzer
- MM100 Heizkreismodul
- MS100 Modul Frischwasserstation
- PC1 Pumpe Heizkreis (Sekundärkreis)
- PS1 Solarpumpe
- RC100 Fernbedienung
- RV2 Regelgerät Kaminofen
- SC300 Solar-Autarkregler
- T0 Vorlauftemperaturfühler
- T1 Außentemperaturfühler
- TC1 Mischertemperaturfühler
- TW1 Warmwasser-Temperaturfühler
- VC0 3-Wege-Umschaltventil

9.15.1 Anwendungsbereich

- Ein- und Zweifamilienhaus

9.15.2 Anlagenkomponenten

- Reversible Luft-Wasser-Wärmepumpe Logatherm WLW196i..IR/AR E
- Pufferspeicher Logalux PRZ...6 ES-B
- Frischwasserstation Logalux FS27/3
- Kaminofen mit Wassertasche
- Regelung HC100
- Heizkreismodul MM100
- Logamatic SC300
- 2 gemischte Heizkreise
- Optional bis zu 3 gemischte Heizkreise

9.15.3 Kurzbeschreibung

- Reversible Luft-Wasser-Wärmepumpe WLW196i..IR E für die Innenaufstellung und WLW196i..AR E für die Außenaufstellung, zum Heizen, Kaminofen mit Wassertasche, Pufferspeicher und Frischwasserstation
- Bedieneinheit Logamatic HMC300
- Die Wärmepumpe WLW196i..AR E besteht aus einer Außen- und einer Inneneinheit.
- Die Wärmepumpe WLW196i..IR E besteht aus einer Innen- und einer Wärmepumpeneinheit.
- In der monoenergetischen Inneneinheit ist ein Elektroheizstab integriert.
- Monoenergetischer Betrieb
- Hydraulik für einen gemischten Heizkreis konzipiert
- Optional können bis zu 3 gemischte Heizkreise geregelt werden.
- Zum Lieferumfang der Wärmepumpe gehören Außen-, Warmwasser- und Vorlauftemperaturfühler.

9.15.4 Spezielle Planungshinweise

Wärmepumpe

- Die Logatherm Luft-Wasser-Wärmepumpen WLW196i..IR/AR nutzen die in der Außenluft enthaltene Energie. Über ein Gebläse wird die Luft angesaugt und gibt die Energie an ein Kältemittel in einem Wärmetauscher (Verdampfer) ab. Dabei wird die Temperatur der Luft abgekühlt und Feuchtigkeit fällt aus. Das kann zum Vereisen des Wärmetauschers führen. Bei Bedarf wird der Wärmetauscher durch Kreislaufumkehr abgetaut. In einem weiteren Wärmetauscher (Verflüssiger) wird die erzeugte Wärme an das Heizsystem abgegeben.
- Hydraulisch werden Außen- bzw. Wärmepumpeneinheit und Inneneinheit über eine wasserführende Rohrleitung verbunden.
- Die Wärmepumpe WLW196i..IR/AR sind für einen modulierenden Betrieb ausgelegt. Durch Reduzierung der Drehzahl passen sie sich stufenlos dem Wärmebedarf an.
- In der Regel ist für die frostsichere Ableitung des Kondensats bei den Wärmepumpen WLW196i..AR die Installation eines Heizkabels (Zubehör) erforderlich, das zum Enteisen des Kondensatanschlusses außerhalb der Wärmepumpe verwendet wird. Das Heizkabel wird an der Modulkarte I/O im Außenteil angeschlossen (Anschlussklemmen 79 und N). Das Heizkabel wird während der Abtauung von der Regelung freigeschaltet.

Bedieneinheit

- Die Bedieneinheit HMC300 ist in der Inneneinheit fest eingebaut und kann nicht entnommen werden.
- Die HMC300 ist für die Steuerung eines Heizkreises und für die Warmwasserbereitung geeignet. Über das Heizkreismodul MM100 kann ein gemischter Heizkreis gesteuert werden. Bedieneinheit und MM100 werden mit einer BUS-Leitung miteinander verbunden.
- Am Heizkreismodul muss eine Heizkreisadressierung vorgenommen werden.
- Für die Verbindung der Außen- bzw. Wärmepumpeneinheit ist, neben der Spannungsversorgung der Wärmepumpe, auch eine Steuerleitung (BUS-Leitung) erforderlich. Der Querschnitt der BUS-Leitung (LIYCY (TP)) muss mindestens $2 \times 2 \times 0,75 \text{ mm}^2$ betragen.



Um Störungen an der Platine der WLW196i..IR/AR auszuschließen, ist es empfehlenswert für den EVU-Kontakt ein geschirmtes Kabel zu verwenden oder einen Abstand von 100 mm zu spannungsführenden Leitungen einzuhalten.

- Die maximale Entfernung zwischen Außen- bzw. Wärmepumpeneinheit und Inneneinheit darf in der CAN-BUS-Kommunikation 30 m nicht überschreiten.
- Die Bedieneinheit HMC300 hat eine integrierte Wärmemengenerfassung für Heizen und Warmwasser.
- Jeder Heizkreis kann mit einer Fernbedienung RC100 ausgestattet werden.
- Zur weiteren Ausstattung der Bedieneinheit HMC300 gehört eine Internetschnittstelle (IP inside) und die Möglichkeit der intelligenten Erhöhung des Eigenstromverbrauchs der eigenen PV-Anlage.

Heizbetrieb

- In dieser Hydraulik wird ein PRZ-Speicher zum Anschluss einer Frischwasserstation und eines Kaminofens mit Wassertasche vorgesehen.
- Beide Heizkreise werden gemischt ausgeführt. Dazu werden 2 Heizkreismodule MM100 benötigt. Die Heizkreismodule müssen über den Codierschalter adressiert werden.
- Die Wärme für den Heizkreis 1 wird über den Mischer (VC1) auf die eingestellte Temperatur einreguliert. Zur Steuerung des Mischers ist ein Vorlauftemperaturfühler (TC1) erforderlich. Ein Fußboden-Temperaturbegrenzer (MC1) kann zusätzlich zum Schutz einer Fußbodenheizung installiert werden.
- Die Pumpe (PC1), der Mischer (VC1) und der Fühler (TC1) werden am Heizkreismodul MM100 angeschlossen. Das Heizkreismodul für den Heizkreis 1 muss die Adressierung „1“ erhalten.
- Optional können bis zu 3 gemischte Heizkreise gesteuert werden. Anschluss der Pumpen, Mischer etc. analog zum ersten Heizkreis. Adressierung des zweiten Heizkreises über den Codierschalter auf „2“ etc.
- Zusätzlich sollte ein Thermostat (MC1) zum Schutz der Fußbodenheizung am Vorlauf zur Fußbodenheizung installiert werden.
- In der Hydraulik mit dem PRZ-Speicher werden 2 externe Umschaltventile (VW1) im Vor- und im Rücklauf benötigt. Beide Umschaltventile werden parallel am Installationsmodul HC 100 an den Anschlussklemmen 53 und N angeschlossen.
- Zur Steuerung der Anlage ist ein Vorlauftemperaturfühler (T0) erforderlich. Der Vorlauftemperaturfühler wird im Pufferspeicher installiert.
- Um die Inneneinheit vor zu hohen Rücklauftemperaturen zu schützen, ist im Vor- und Rücklauf zwischen PRZ-Speicher und Inneneinheit jeweils ein Rückschlagventil erforderlich.

Pufferspeicher PRZ

- Der Speicher ist ein Pufferspeicher mit temperatursensibler Rücklaufeinspeisung und einem Trennblech zur besseren Temperaturschichtung.
- Eine integrierte Ladelanze beruhigt die Beladung.
- Der Speicher PRZ500.6 ES-B wird mit einem Wärmeschutz von 100 mm ausgeliefert. Die Speicher PRZ750 und 1000.6 ES-B werden mit einem Wärmeschutz von 120 mm ausgeliefert.
- Zur thermischen Desinfektion des warmen Wassers wird bei den Wärmepumpen WLW196i..IR/AR E der in der Inneneinheit integrierte Elektroheizstab genutzt.
- Pufferspeicher PRZ500.6 ES-B für alle Wärmepumpen WLW196i..IR/AR
- Pufferspeicher PRZ750.6 ES-B für die Wärmepumpen WLW196i-11 IR/AR und WLW196i-14 IR/AR
- Pufferspeicher PRZ1000.6 ES-B für die Wärmepumpen WLW196i-14 IR/AR

Warmwasserbetrieb

- Die Warmwasserbereitung erfolgt über die Frischwasserstation FS27/3.
- Die FS27/3 ist eine Frischwasserstation zur Warmwasserbereitung im Durchfluss mit integrierter Hocheffizienz-Ladepumpe.
- Die Zapfleistung beträgt bis zu 27 l/min bei einer Warmwassertemperatur von 60 °C und einer Vorlauf-temperatur von 70 °C.
- Die Regelung MS100 ist in der FS27/3 integriert.
- Die FS27/3 kann an der Wand oder auf Montageständen installiert werden.
- An der FS27/3 kann eine Zirkulationspumpe angeschlossen werden, sie muss aber separat bestellt werden.
- Um Wärmeverluste und einen ineffizienten Betrieb, besonders in Verbindung mit Wärmepumpen, durch ein Zirkulationssystem zu reduzieren, sollte die Zirkulationspumpe bedarfsgerecht angesteuert werden. Dabei die einschlägigen Normen beachten.
- Unterschreitet die Temperatur im PRZ-Speicher am Warmwasser-Temperaturfühler (TW1) den eingestellten Sollwert, startet der Kompressor. Die Warmwasserbereitung läuft so lange, bis die eingestellte Stopp-Temperatur erreicht ist.
- Über das Umschaltventil VS1 wird der Rücklauf aus der Frischwasserstation FS27/3 wahlweise in den oberen oder unteren Teil des Puffers eingeleitet. Die Temperatur für das Schalten des Umschaltventils wird über die Bedieneinheit SC300 eingestellt.
- Über das Umschaltventil (VC0) wird der Vorlauf während der Warmwasserbereitung so lange im Kurzschluss gefahren, bis die Vorlauf-temperatur so hoch ist, wie die Temperatur am Speichertemperaturfühler TW1. Mit dieser Maßnahme verhindert man das Abkühlen des Pufferspeichers beim Start der Wärmepumpe und erreicht eine Steigerung der Effizienz der Wärmepumpe.
- Der integrierte Elektroheizstab kann für die thermische Desinfektion des Warmwassers genutzt werden.

Kühlbetrieb

- Die Wärmepumpen Logatherm WLW196i..IR/AR E in Kombination mit einem PRZ-Speicher sind **nicht** für eine Kühlung über Gebläsekonvektoren oder für eine stille Kühlung über Wand-, Boden- oder Deckenheizung geeignet.

Umwälzpumpen

- Alle Umwälzpumpen in der Anlage sollten Hocheffizienzpumpen sein.
- Hocheffizienzpumpen können ohne Trennrelais an der Bedieneinheit HMC300 oder dem Heizkreismodul MM100 angeschlossen werden. Maximallast am Relaisausgang: 2 A, $\cos\varphi > 0,4$.
- Die Pumpe in der Inneneinheit vor dem Trennpufferspeicher wird über ein 0 ... 10-V-Signal gesteuert.

Wasserführender Kaminofen

- Am Pufferspeicher PRZ kann ein wasserführender Pelletofen oder Scheitholz-Kaminofen angeschlossen werden.
- Die erzeugte Wärme kann sowohl zur Warmwasserbereitung als auch zur Heizungsunterstützung genutzt werden.
- Bei Einsatz eines wasserführenden Pelletofens sollte eine Komplettstation KS RV1, bei einem wasserführenden Scheitholz-Kaminofen eine Komplettstation KS RR1 eingesetzt werden.
- Aufgrund der Thermostream-Technik (Einspeiserohr über die gesamte Breite des Wärmeüberträgers) ist für die blueLine Pelletöfen keine Rücklauf-temperaturerhebung in der Komplettstation notwendig.
- An der höchsten Stelle des PRZ-Speichers einen Luftabscheider und ein Sicherheitsventil vorsehen.

Anschlussplan

- Die Fühler T0 und T1 werden am Installationsmodul HC100 angeschlossen.
- Die Fühler TC1 und MC1 werden am Heizkreismodul MM100 angeschlossen.

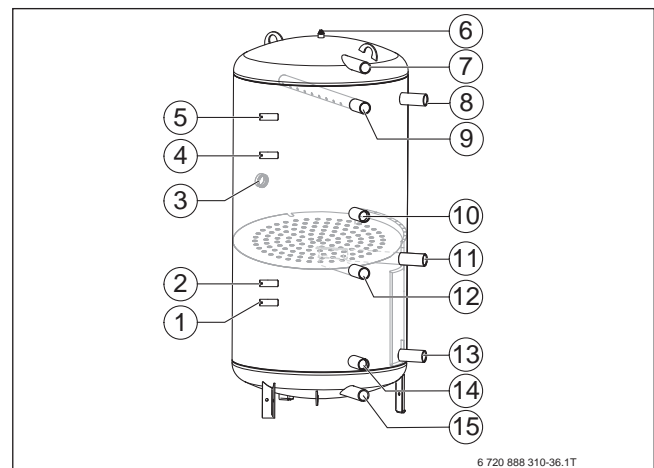
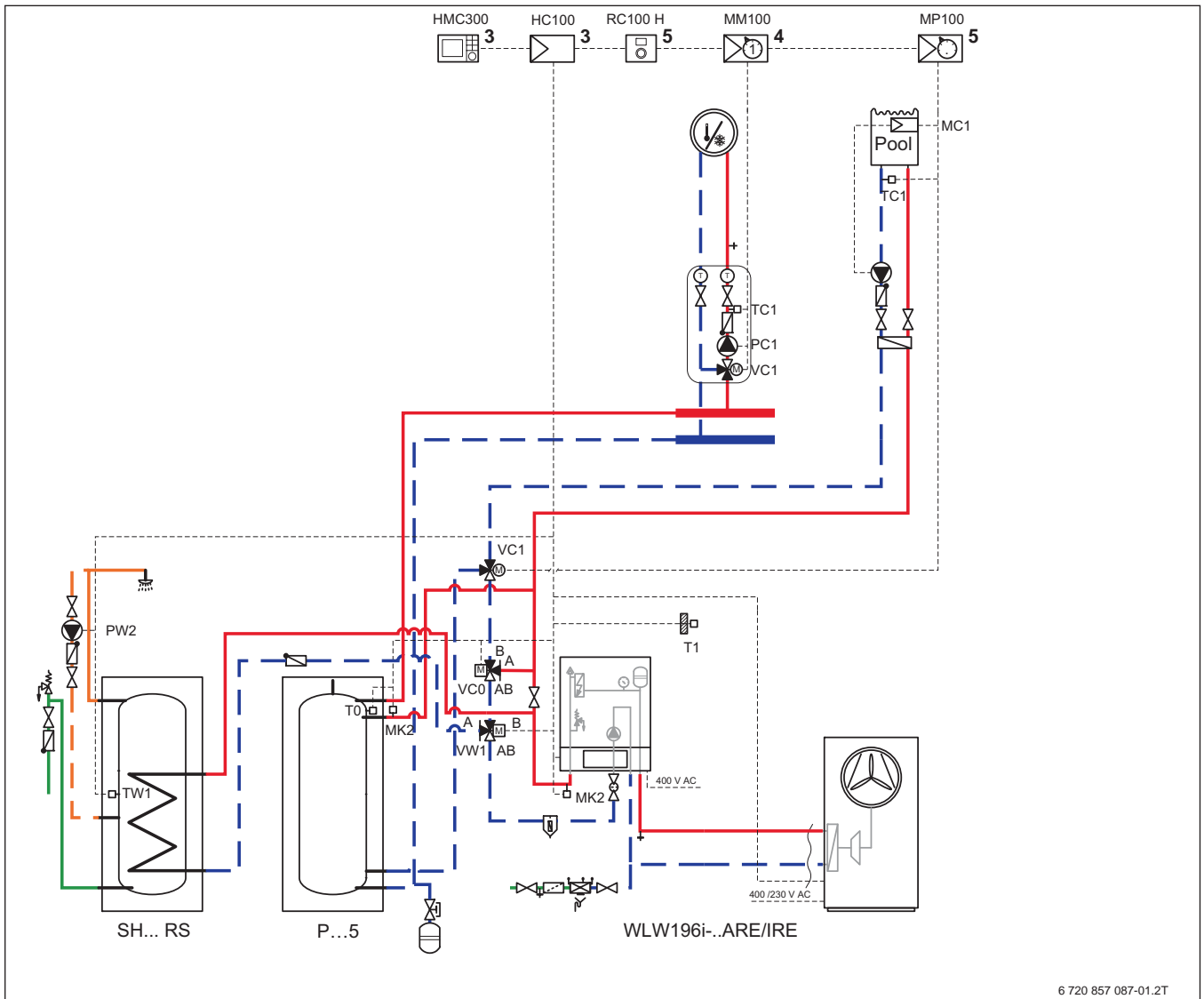


Bild 242 PRZ-Speicher anschließen

- [1] Rücklauf-temperaturfühler Kaminofen
- [2] Vor- und Rücklauf-temperaturfühler
- [3] Muffen für Elektroheizstab $\frac{5}{4}$ "
- [4] Vorlauf-temperaturfühler Kaminofen (alte Fühlerposition Warmwasser)
- [5] Fühler Warmwasser
- [6] Anschluss für Entlüfter $\frac{1}{2}$ "
- [7] Warmwasser zur Frischwasserstation
- [8] Vorlauf Kaminofen
- [9] Vorlauf Warmwasser aus Wärmepumpe
- [10] Rücklauf Warmwasser zur Wärmepumpe
- [11] Vorlauf zum Heizkreis
- [12] Vorlauf Heizbetrieb aus Wärmepumpe
- [13] Rücklauf aus Frischwasserstation
- [14] Rücklauf aus Heizkreis
- [15] Rücklauf Heizbetrieb zur Wärmepumpe

9.16 Logatherm WLW196i..IR/AR E, Pufferspeicher, Warmwasserspeicher für Wärmepumpen, ein gemischter Heiz-/Kühlkreis, Schwimmbad



6 720 857 087-01.2T

Bild 243 Anlagenschema mit Regelung (unverbindliche Prinzipdarstellung)

Position des Moduls:

- [3] In der Station
- [4] In der Station oder an der Wand
- [5] An der Wand

HC100	Installationsmodul Wärmepumpe
HMC300	Bedieneinheit
MC1	Temperaturbegrenzer
MK2	Taupunktfühler
MM100	Heizkreismodul
MP100	Poolmodul
P...5	Pufferspeicher
PC1	Pumpe Heizkreis (Sekundärkreis)
PW2	Zirkulationspumpe
RC100 H	Fernbedienung mit Luftfeuchtfühler
SH... RS	Warmwasserspeicher Logalux für Wärmepumpen
T0	Vorlauftemperaturfühler
T1	Außentemperaturfühler
TC1	Mischertemperaturfühler
TW1	Warmwasser-Temperaturfühler
VC0	3-Wege-Umschaltventil
VC1	3-Wege-Mischer
VW1	3-Wege-Umsteuerventil

9.16.1 Anwendungsbereich

- Einfamilienhaus mit Schwimmbad

9.16.2 Anlagenkomponenten

- Reversible Luft-Wasser-Wärmepumpe Logatherm WLW196i..IR/AR E
- Schwimmbad
- Pufferspeicher P120.5 für alle Wärmepumpen WLW196i..IR/AR
- Pufferspeicher P200.5 für alle Wärmepumpen WLW196i..IR/AR
- Pufferspeicher P300.5 für die Wärmepumpen WLW196i-11 IR/AR und WLW196i-14 IR/AR
- Warmwasserspeicher Logalux SH290 RS für alle Wärmepumpen WLW196i..IR/AR
- Warmwasserspeicher Logalux SH370 RS für die Wärmepumpen WLW196i-8 IR/AR, WLW196i-11 IR/AR und WLW196i-14 IR/AR
- Warmwasserspeicher Logalux SH400 RS für die Wärmepumpen WLW196i-11 IR/AR und WLW196i-14 IR/AR
- Regelung HC100
- Ein gemischter Heiz-/Kühlkreis

9.16.3 Kurzbeschreibung

- Reversible Luft-Wasser-Wärmepumpe WLW196i..IR E für die Innenaufstellung und WLW196i..AR E für die Außenaufstellung, zum Heizen und Kühlen, ein gemischter Heiz-/Kühlkreis, mit externem Pufferspeicher und Schwimmbadheizung
- Bedieneinheit Logamatic HMC300
- Die Wärmepumpe WLW196i..AR E besteht aus einer Außen- und einer Inneneinheit.
- Die Wärmepumpe WLW196i..IR E besteht aus einer Innen- und einer Wärmepumpeneinheit.
- In der monoenergetischen Inneneinheit ist ein Elektroheizstab integriert.
- Monoenergetischer Betrieb
- Hydraulik für einen gemischten Heiz-/Kühlkreis konzipiert
- Zum Lieferumfang der Wärmepumpe gehören Außen-, Warmwasser- und Vorlauftemperaturfühler.

9.16.4 Spezielle Planungshinweise

Wärmepumpe

- Die Logatherm Luft-Wasser-Wärmepumpen WLW196i..IR/AR nutzen die in der Außenluft enthaltene Energie. Über ein Gebläse wird die Luft angesaugt und gibt die Energie an ein Kältemittel in einem Wärmetauscher (Verdampfer) ab. Dabei wird die Temperatur der Luft abgekühlt und Feuchtigkeit fällt aus. Das kann zum Vereisen des Wärmetauschers führen. Bei Bedarf wird der Wärmetauscher durch Kreislaufumkehr abgetaut. In einem weiteren Wärmetauscher (Verflüssiger) wird die erzeugte Wärme an das Heizsystem abgegeben.
- Hydraulisch werden Außen- bzw. Wärmepumpeneinheit und Inneneinheit über eine wasserführende Rohrleitung verbunden.
- Die Wärmepumpen WLW196i..IR/AR sind für einen modulierenden Betrieb ausgelegt. Durch Reduzierung der Drehzahl passen sie sich stufenlos dem Wärmebedarf an.
- Der Kältekreis ist reversibel. Das bedeutet, dass die Wärmepumpe WLW196i..IR/AR sowohl heizen, als auch aktiv kühlen können.
- In der Regel ist für die frostsichere Ableitung des Kondensats bei den Wärmepumpen WLW196i..AR die Installation eines Heizkabels (Zubehör) erforderlich, das zum Enteisen des Kondensatanschlusses außerhalb der Wärmepumpe verwendet wird. Das Heizkabel wird an der Modulkarte I/O im Außenteil angeschlossen (Anschlussklemmen 79 und N). Das Heizkabel wird während der Abtauung von der Regelung freigeschaltet.

Bedieneinheit

- Die Bedieneinheit HMC300 ist in der Inneneinheit fest eingebaut und kann nicht entnommen werden.
- Die HMC300 ist für die Steuerung eines Heizkreises und für die Warmwasserbereitung geeignet.
- Für die Verbindung der Außen- bzw. Wärmepumpeneinheit ist, neben der Spannungsversorgung der Wärmepumpe, auch eine Steuerleitung (BUS-Leitung) erforderlich. Der Querschnitt der BUS-Leitung (LIYCY (TP)) muss mindestens $2 \times 2 \times 0,75 \text{ mm}^2$ betragen.



Um Störungen an der Platine der WLW196i..IR/AR auszuschließen, ist es empfehlenswert für den EVU-Kontakt ein geschirmtes Kabel zu verwenden oder einen Abstand von 100 mm zu spannungsführenden Leitungen einzuhalten.

- Die maximale Entfernung zwischen Außen- bzw. Wärmepumpeneinheit und Inneneinheit darf in der CAN-BUS-Kommunikation 30 m nicht überschreiten.
- Die Bedieneinheit HMC300 hat eine integrierte Wärmemengenerfassung für Heizen und Warmwasser.
- Heizkreise können mit einer Fernbedienung RC100 ausgestattet werden. Heiz-/Kühlkreise benötigen eine Fernbedienung RC100 H mit Luftfeuchtefühler.
- Zur weiteren Ausstattung der Bedieneinheit HMC300 gehört eine Internetschnittstelle (IP inside) und die Möglichkeit der intelligenten Erhöhung des Eigenstromverbrauchs der eigenen PV-Anlage.

Heizbetrieb

- Zur Trennung zwischen Erzeuger- und Verbraucherkreis ist in der vorliegenden Hydraulik der Pufferspeicher P...5 vorgesehen.
- Das externe Umschaltventil (VW1) und die Pumpe (PC1) werden am Installationsmodul HC100 der Bedieneinheit HMC300 angeschlossen.
- Zur Steuerung der Anlage ist ein Vorlauftemperaturfühler (T0) erforderlich. Der Vorlauftemperaturfühler wird im Pufferspeicher installiert.

Kühlbetrieb

- Die Wärmepumpen Logatherm WLW196i..IR/AR sind in Kombination mit den P...5-Speichern für eine stille Kühlung über Wand-, Boden- oder Deckenheizung geeignet.
- Um den stillen Kühlbetrieb starten zu können, ist die Fernbedienung/Raumfühler RC100 H mit Luftfeuchtefühler zur Überwachung des Taupunkts erforderlich. In Abhängigkeit von der Raumtemperatur und der Luftfeuchte wird die minimal zulässige Vorlauftemperatur errechnet.
- Alle Rohre und Anschlüsse müssen bei einer aktiven Kühlung zum Schutz vor Kondensation mit einer geeigneten Isolierung versehen werden.
- Über den Kontakt (PK2) des Installationsmoduls (Anschlussklemme 55 und N), wird ein spannungsbehalteter Kontakt zum Umschalten vom Heiz- in den Kühlbetrieb zur Verfügung gestellt.
- Zum Schutz vor einer Taupunktunterschreitung ist ein Taupunktfühler (MK2) am Vorlauf zu den Heizkreisen erforderlich. Bei Einsatz von P...5-Pufferspeichern muss am Eingang des Speichers zusätzlich ein Taupunktfühler (MK2) installiert werden. In Abhängigkeit der Rohrführung können weitere Taupunktfühler notwendig sein.

Warmwasserspeicher

- Die Logalux Warmwasserspeicher SH290 RS ... SH400 RS haben eine auf die Leistung der Wärmepumpen angepasste Tauscherfläche und werden mit dem notwendigen Fühler geliefert.
 - Der Speicher SH290 RS kann mit allen Wärmepumpen WLW196i..IR/AR kombiniert werden.
 - Der Speicher SH370 RS kann mit den Wärmepumpen WLW196i-8 IR/AR, WLW196i-11 IR/AR und WLW196i-14 IR/AR kombiniert werden.
 - Der Speicher SH 400RS kann mit den Wärmepumpen WLW196i-11 IR/AR und WLW196i-14 IR/AR kombiniert werden.
- Zur thermischen Desinfektion des warmen Wassers wird bei den Wärmepumpen WLW196i..IR/AR E der in der Inneneinheit integrierte Elektroheizstab genutzt.

Warmwasserbetrieb

- Unterschreitet die Temperatur im Warmwasserspeicher am Warmwasser-Temperaturfühler (TW1) den eingestellten Sollwert, startet der Kompressor.
- Die Warmwasserbereitung läuft so lange, bis die eingestellte Stopp-Temperatur erreicht ist.
- Über das Umschaltventil (VC0) wird der Vorlauf während der Warmwasserbereitung so lange im Kurzschluss gefahren, bis die Vorlauftemperatur so hoch ist, wie die Temperatur am Warmwasser-Temperaturfühler (TW1). Mit dieser Maßnahme verhindert man das Abkühlen des Warmwasserspeichers beim Start der Wärmepumpe und erreicht eine Steigerung der Effizienz der Wärmepumpe.

Schwimmbadbetrieb

- Das Poolmodul MP100 dient zur Ansteuerung eines Schwimmbades in Verbindung mit einer Wärmepumpe und einer EMS-plus-Schnittstelle.
- Das Modul dient zur Erfassung der Schwimmbadtemperatur und zur Ansteuerung des Mischers (VC1) auf Vorgabe der Wärmepumpe.
- Zum Lieferumfang des Poolmoduls MP100 gehört der Schwimmbadfühler (TC1), der an einer geeigneten Stelle des Schwimmbades installiert werden muss. Über die Schwimmbadregelung erfolgt eine Wärmeanforderung an das Poolmodul MP100 über den Kontakt MC1 an die Wärmepumpe. Gleichzeitig muss über die Schwimmbadregelung eine Anforderung an die Schwimmbadpumpe erfolgen. Die Wärmepumpenregelung bewertet anhand der Bedarfsanforderung für Heizung und Warmwasser, ob der Wärmetauscher des Schwimmbads zusätzlich mit Wärme versorgt werden kann.
- Der Warmwasser/Heizbetrieb hat Vorrang vor dem Schwimmbadbetrieb.
- Die Schwimmbadpumpe wird über die Schwimmbadregelung angefordert und gesteuert.
- Die Auslegung des Wärmetauschers für das Schwimmbad muss an die Leistung und den Volumenstrom der Wärmepumpe angepasst werden. Die Temperaturspreizung im Schwimmbad-Wärmetauscher sollte auf 10 K begrenzt werden.
- Das Mischventil (VC1) wird am Poolmodul MP100 angeschlossen (Anschlussklemmen 43 und 44). Es dient dazu, einen Parallelbetrieb Heizen und Schwimmbadbetrieb sicherzustellen.

Umwälzpumpen

- Alle Umwälzpumpen in der Anlage sollten Hocheffizienzpumpen sein.
- Hocheffizienzpumpen können ohne Trennrelais an der Bedieneinheit HMC300 und MM100 angeschlossen werden. Maximallast am Relaisausgang: 2 A, $\cos\varphi > 0,4$.
- Die Pumpe in der Inneneinheit vor dem Bypass oder Trennpufferspeicher wird über ein 0 ... 10-V-Signal gesteuert.
- Die Pumpe (PC1) für den Heizkreis 1 wird am Installationsmodul HC100 der Bedieneinheit HMC300 angeschlossen (Anschlussklemmen 52 und N).
- Die Zirkulationspumpe (PW2) wird über die Bedieneinheit HMC300 gesteuert und am Installationsmodul HC100 angeschlossen (Anschlussklemmen 58 und N).
- Um Wärmeverluste und einen ineffizienten Betrieb, besonders in Verbindung mit Wärmepumpen, durch ein Zirkulationssystem zu reduzieren, sollte die Zirkulationspumpe bedarfsgerecht angesteuert werden. Dabei die einschlägigen Normen beachten.

Anschlussplan

- Die Fühler T0, T1, MK2 und TW1 werden am Installationsmodul HC100 angeschlossen.
- Die Fühler TC1 und MC1 werden am Poolmodul MP100 angeschlossen.

9.17 Logatherm WLW196i..IR/AR, bivalenter Warmwasserspeicher, Pufferspeicher PNR, Kaminofen mit Wassertasche, ein oder mehrere gemischte Heiz-/Kühlkreise

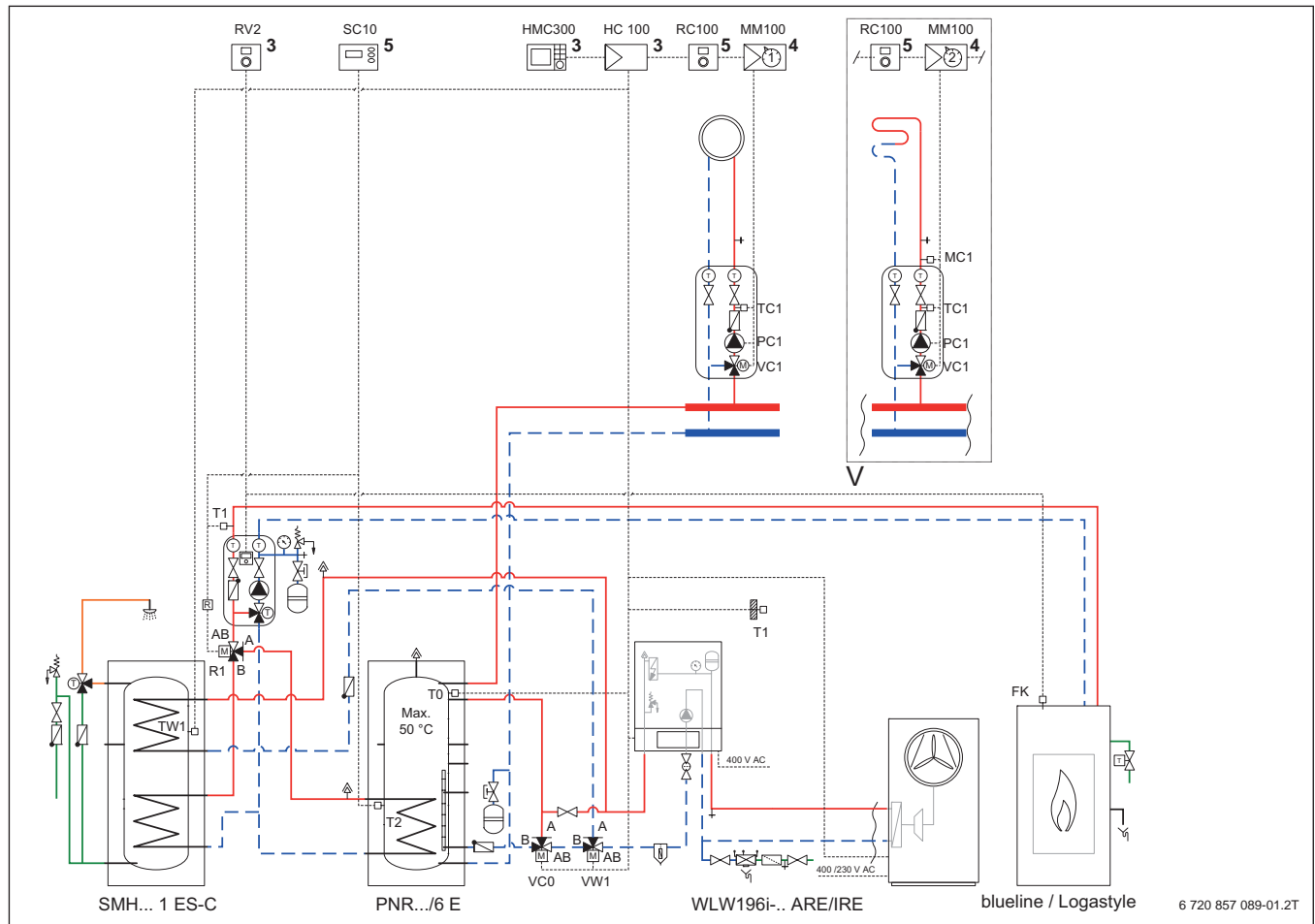


Bild 244 Anlagenschema mit Regelung (unverbindliche Prinzipdarstellung)

Position des Moduls:

- [3] In der Station
 - [4] In der Station oder an der Wand
 - [5] An der Wand
- | | |
|---------------|---|
| blueLine... | Kaminofen Logastyle |
| FK | Vorlauftemperaturfühler |
| HC100 | Installationsmodul Wärmepumpe |
| HMC300 | Bedieneinheit |
| MC1 | Temperaturbegrenzer |
| MM100 | Heizkreismodul |
| PNR.../6 E | Pufferspeicher |
| PC1 | Pumpe Heizkreis (Sekundärkreis) |
| RC100 | Fernbedienung mit Luftfeuchtefühler |
| R1 | Umschaltventil |
| RV2 | Regelgerät Kaminofen |
| SC10 | Temperaturdifferenzregler |
| SMH... 1 ES-C | Bivalenter Warmwasserspeicher für Wärmepumpen |
| T0 | Vorlauftemperaturfühler |
| T1 | Außentemperaturfühler |
| TC1 | Mischertemperaturfühler |
| TW1 | Warmwasser-Temperaturfühler |
| VC0 | 3-Wege-Umschaltventil |
| VC1 | 3-Wege-Mischer |
| VW1 | 3-Wege-Umsteuerventil |

9.17.1 Anwendungsbereich

- Ein- und Zweifamilienhaus

9.17.2 Anlagenkomponenten

- Modulierende Luft-Wasser-Wärmepumpe WLW196i..IR/AR E
- Pelletofen mit Wassertasche
- Bivalenter Warmwasserspeicher SMH...1 ES
- Pufferspeicher PNR.../6 E
- Bedieneinheit Logamatic HMC 300
- Fernbedienung RC100
- Temperaturdifferenzregelung SC10
- Heizkreismodul MM100
- Ein gemischter Heizkreis
- Über das Heizkreismodul (Logamatic MM100) können weitere gemischte Heizkreise angeschlossen werden

9.17.3 Kurzbeschreibung

- Modulierende Luft-Wasser-Wärmepumpe WLW196i..IR/AR E zum Heizen für die Außen- und Innenaufstellung
- Pelletofen mit Wassertasche, zur Unterstützung in der Warmwasserbereitung und Heizungsunterstützung
- Die Wärmepumpe WLW196i..AR E besteht aus einer Außen- und einer Inneneinheit.
- Die Wärmepumpe WLW196i..IR E besteht aus einer Innen- und einer Wärmepumpeneinheit.
- In der monoenergetischen Inneneinheit ist ein Elektroheizstab integriert.
- Mittels der Regelung SC10 und dem Umschaltventil R1, wird in Abhängigkeit der Vorlauftemperatur aus dem Kaminofen mit Wassertasche und der Temperatur im Pufferspeicher, entweder der Warmwasser- oder der Pufferspeicher geladen.
- Monoenergetischer Betrieb
- Ein gemischter Heizkreis
- Zum Lieferumfang der Wärmepumpe gehört der Außen- und Vorlauftemperaturfühler

9.17.4 Spezielle Planungshinweise

Wärmepumpe

- Die Logatherm Luft-Wasser-Wärmepumpen WLW196i..IR/AR E nutzen die in der Außenluft enthaltene Energie. Über ein Gebläse wird die Luft angesaugt und gibt die Energie an ein Kältemittel in einem Wärmetauscher (Verdampfer) ab. Dabei wird die Temperatur der Luft abgekühlt und Feuchtigkeit fällt aus. Das kann zum Vereisen des Wärmetauschers führen. Bei Bedarf wird der Wärmetauscher durch Kreislaufumkehr abgetaut. In einem weiteren Wärmetauscher (Verflüssiger) wird die erzeugte Wärme an das Heizsystem abgegeben.
- Hydraulisch werden Außen- bzw. Wärmepumpeneinheit und Inneneinheit über eine wasserführende Rohrleitung verbunden.
- Die Wärmepumpen WLW196i..IR/AR E sind für einen modulierenden Betrieb ausgelegt. Durch Reduzierung der Drehzahl passen sie sich stufenlos dem Wärmebedarf an.
- Der Kältekreis ist reversibel. Das bedeutet, dass die Wärmepumpe WLW196i..IR/AR E sowohl heizen, als auch aktiv kühlen können.
- In der Regel ist für die frostsichere Ableitung des Kondensats bei den Wärmepumpen WLW196i..AR die Installation eines Heizkabels (Zubehör) erforderlich, das zum Enteisen des Kondensatschlusses außerhalb der Wärmepumpe verwendet wird. Das Heizkabel wird an der Modulkarte I/O im Außenteil angeschlossen (Anschlussklemmen 79 und N). Das Heizkabel wird während der Abtauung von der Regelung freigeschaltet.

Bedieneinheit

- Die Bedieneinheit HMC300 ist in der Inneneinheit fest eingebaut und kann nicht entnommen werden.
- Die HMC300 ist für die Steuerung eines Heizkreises und für die Warmwasserbereitung geeignet. Über das Heizkreismodul MM100 kann ein gemischter Heizkreis gesteuert werden. Bedieneinheit und MM100 werden mit einer BUS-Leitung miteinander verbunden.
- Am Heizkreismodul muss eine Heizkreisadressierung vorgenommen werden.
- Für die Verbindung der Außen- bzw. Wärmepumpeneinheit ist, neben der Spannungsversorgung der Wärmepumpe, auch eine Steuerleitung (BUS-Leitung) erforderlich. Der Querschnitt der BUS-Leitung (LIYCY (TP)) muss mindestens $2 \times 2 \times 0,75 \text{ mm}^2$ betragen.



Um Störungen an der Platine der WLW196i..IR/AR auszuschließen, ist es empfehlenswert für den EVU-Kontakt ein geschirmtes Kabel zu verwenden oder einen Abstand von 100 mm zu spannungsführenden Leitungen einzuhalten.

- Die maximale Entfernung zwischen Außen- bzw. Wärmepumpeneinheit und Inneneinheit darf in der CAN-BUS-Kommunikation 30 m nicht überschreiten.
- Die Bedieneinheit HMC300 hat eine integrierte Wärmemengenerfassung für Heizen und Warmwasser.
- Jeder einzelne Heizkreis kann mit einer Fernbedienung RC100 ausgestattet werden.
- Zur weiteren Ausstattung der Bedieneinheit HMC300 gehört eine Internetschnittstelle (IP inside) und die Möglichkeit der intelligenten Erhöhung des Eigenstromverbrauchs der eigenen PV-Anlage.

Heizbetrieb

- In dieser Hydraulik ist ein Speicher PNR.../6 E mit zusätzlichem Solar-Wärmetauscher vorgesehen.
- Die Wärme für den Heizkreis 1 wird über den Mischer (VC1) auf die eingestellte Temperatur einreguliert. Zur Steuerung des Mixers ist ein Vorlauftemperaturfühler (TC1) notwendig. Zusätzlich kann ein Fußboden-Temperaturbegrenzer (MC1) zum Schutz einer Fußbodenheizung installiert werden.
- Am Heizkreismodul MM100 werden die Pumpe (PC1), der Mischer (VC1) und der Vorlauftemperaturfühler (TC1) angeschlossen. Das Heizkreismodul für den Heizkreis 1 muss die Adressierung „1“ erhalten. Zur Steuerung eines zweiten gemischten Heizkreises wäre ein weiteres Heizkreismodul MM100 erforderlich. Das Heizkreismodul für den zweiten Heizkreis muss die Adressierung „2“ erhalten.
- Zur Steuerung der Anlage ist ein Vorlauftemperaturfühler (T0) erforderlich. Der Vorlauftemperaturfühler wird im Pufferspeicher installiert.
- Um die Inneneinheit vor zu hohen Rücklauftemperaturen zu schützen, ist im Rücklauf ein Rückschlagventil zwischen dem Speicher PNR.../6 E und der Inneneinheit erforderlich.

Pufferspeicher mit Solar-Wärmetauscher PNR

- Der Speicher PNR.../6 E ist ein Pufferspeicher mit eingeschweißtem Solar-Wärmetauscher und temperatursensibler Rücklaufeinspeisung.
- Der Speicher PNR.../6 E wird wahlweise mit einer 80 mm oder 120 mm Isolierung geliefert.
- Die PNR-Speicher 500...6 E und 750...6 E sind für die Wärmepumpen WLW196i-6 IR/AR, WLW196i-8 IR/AR und WLW196i-11 IR/AR geeignet.
- Der PNR-Speicher 1000...6 E ist für die Wärmepumpen WLW196i-11 IR/AR und WLW196i-14 IR/AR geeignet.

Warmwasserbetrieb

- Die Warmwasserbereitung erfolgt über den bivalenten Warmwasserspeicher.
- In der Hydraulik mit dem Speicher PNR.../6 E wird im Rücklauf ein externes Umschaltventil (VW1) benötigt. Das Umschaltventil wird am Installationsmodul HC 100 angeschlossen (Anschlussklemmen 53 und N).
- Unterschreitet die Temperatur im SMH-Speicher am Warmwasser-Temperaturfühler (TW1) den eingestellten Sollwert, startet der Kompressor. Die Warmwasserbereitung läuft so lange, bis die eingestellte Stopp-Temperatur erreicht ist.
- Über das Umschaltventil (VC0) wird der Vorlauf während der Warmwasserbereitung so lange im Kurzschluss gefahren, bis die Vorlauftemperatur so hoch ist, wie die Temperatur am Speichertemperaturfühler TW1. Mit dieser Maßnahme verhindert man das Abkühlen des Warmwasserspeichers beim Start der Wärmepumpe und erreicht eine höhere Effizienz der Wärmepumpe.
- Um die Inneneinheit vor zu hohen Rücklauftemperaturen zu schützen, ist im Rücklauf zwischen SMH-Speicher und Inneneinheit ein Rückschlagventil erforderlich.
- Zur thermischen Desinfektion des warmen Wassers wird bei den Wärmepumpen WLW196i..IR/AR der in der Inneneinheit integrierte Elektroheizstab genutzt.

Wasserführender Kaminofen

- Am Pufferspeicher PNR kann ein wasserführender Pelletofen oder Scheitholz-Kaminofen angeschlossen werden.
- Die erzeugte Wärme kann sowohl zur Warmwasserbereitung als auch zur Heizungsunterstützung genutzt werden.
- Beim Einsatz eines wasserführenden Pelletofens sollte eine Komplettstation (KS RV1), bei einem wasserführenden Scheitholz-Kaminofen eine Komplettstation (KS RR1) eingesetzt werden.
- Aufgrund der Thermosteamtechnik (Einspeiserohr über die gesamte Breite des Wärmeüberträgers) ist für die blueLine Pelletöfen keine Rücklauftemperaturenanhebung in der Komplettstation notwendig.
- Im Vorlauf des Kaminofens muss vor den Speichern ein Umschaltventil (R1) installiert werden. Das Umschaltventil muss über ein Koppelrelais am Temperaturdifferenzregler (SC10) angeschlossen werden. Die Temperatur im Pufferspeicher PNR muss auf 50°C begrenzt werden, um die Wärmepumpe bei einer Abtauung vor hohen Temperaturen zu schützen.

Temperaturdifferenzregelung SC10

- Die Temperaturdifferenzregelung (SC10) ist zur Schaltung des Umschaltventils (R1) erforderlich.
- Im Vorlauf des Kaminofens muss der Fühler T1 (mit Wassertasche) vor dem Umschaltventil R1 installiert werden.
- Der Fühler T2 muss im Pufferspeicher PNR installiert werden.
- Überschreitet die Temperatur im Pufferspeicher PNR die Grenze von 50 °C, schaltet das Umschaltventil zum Schutz der Wärmepumpe in Richtung Warmwasserspeicher.

Kühlbetrieb

- Die Wärmepumpe Logatherm WLW196i..IR/AR in Kombination mit einem PNR-Speicher ist **nicht** für eine Kühlung über Gebläsekonvektoren oder für eine stille Kühlung über Wand-, Boden- oder Deckenheizung geeignet.

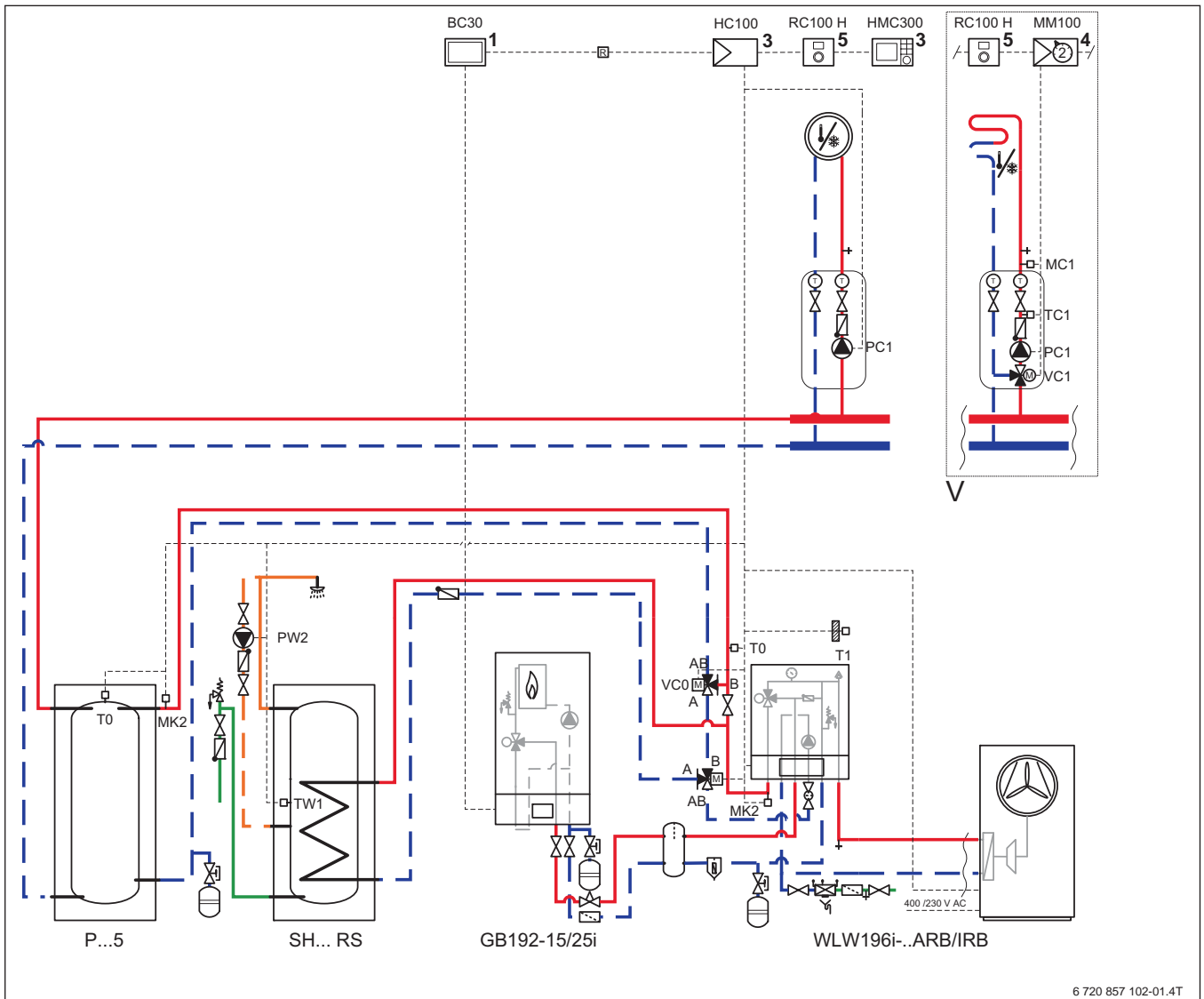
Umwälzpumpen

- Hocheffizienzpumpen können ohne Trennrelais an der Bedieneinheit HMC300 und MM100 angeschlossen werden. Maximallast am Relaisausgang: 2 A, $\cos\varphi > 0,4$.
- Die Umwälzpumpe in der Inneneinheit vor dem Trennpufferspeicher wird über ein 0 ... 10-V-Signal gesteuert.
- Die Pumpe (PC1) für den Heizkreis 1 wird am Heizkreismodul MM100 angeschlossen (Anschlussklemmen 63 und N).

Anschlussplan

- Die Fühler T0 und T1 werden am Installationsmodul HC100 angeschlossen.
- Die Fühler TC1 und MC1 (gemischter Heizkreis) werden am Heizkreismodul MM100 angeschlossen.

9.18 Logatherm WLW196i..IR/AR B, Gas-Brennwertgerät, Warmwasserspeicher, Pufferspeicher, ein ungemischter und ein gemischter Heiz-/Kühlkreis



6 720 857 102-01.4T

Bild 245 Anlagenschema mit Regelung (unverbindliche Prinzipdarstellung)

Position des Moduls:

- [1] Am Wärme-/Kälteerzeuger
- [3] In der Station
- [4] In der Station oder an der Wand
- [5] An der Wand

BC30	Reglereinheit Gas-Brennwertgerät
GB192i	Gas-Brennwertgerät Logamax plus
HC100	Installationsmodul Wärmepumpe
HMC300	Bedieneinheit
MC1	Temperaturbegrenzer
MK2	Taupunktfühler
MM100	Heizkreismodul
P...5	Pufferspeicher für Wärmepumpen
PC1	Pumpe Heiz-/Kühlkreis (Sekundärkreis)
PW2	Zirkulationspumpe
RC100 H	Fernbedienung mit Luftfeuchtfühler
SH... RS	Warmwasserspeicher Logalux
T0	Vorlauftemperaturfühler
T1	Außentemperaturfühler
TC1	Mischertemperaturfühler
TW1	Warmwasser-Temperaturfühler
VCO	3-Wege-Umschaltventil
VC1	3-Wege-Mischer
VW1	3-Wege-Umsteuerventil

9.18.1 Anwendungsbereich

- Einfamilienhaus
- Zweifamilienhaus

9.18.2 Anlagenkomponenten

- Reversible Luft-Wasser-Wärmepumpe Logatherm WLW196i..IR/AR B
- Gas-Brennwertgerät Logamax plus GB192i
- Warmwasserspeicher Logalux SH290 RS für alle Wärmepumpen WLW196i..IR/AR
- Warmwasserspeicher Logalux SH370 RS für die Wärmepumpe WLW196i-8 IR/AR, WLW196i-11 IR/AR und WLW196i-14 IR/AR
- Warmwasserspeicher Logalux SH400 RS für die Wärmepumpe WLW196i-11 IR/AR und WLW196i-14 IR/AR
- Pufferspeicher P...5
- Bedieneinheit Logamatic RC300
- Regelung HC100
- Ein ungemischter und optional ein gemischter Heiz-/Kühlkreis
- Eine Fernbedienung RC100 H an jedem Heizkreis

9.18.3 Kurzbeschreibung

- Reversible Luft-Wasser-Wärmepumpe WLW196i..IR B für die Innenaufstellung und WLW196i..AR B für die Außenaufstellung, zum Heizen und Kühlen, Gas-Brennwertkessel, mit externem Warmwasserspeicher und Pufferspeicher
- Bedieneinheit Logamatic HMC300
- Die Wärmepumpe WLW196i..AR besteht aus einer Außen- und einer Inneneinheit.
- Die Wärmepumpe WLW196i..IR besteht aus einer Innen- und einer Wärmepumpeneinheit.
- In der bivalenten Inneneinheit befindet sich ein Mischer, um den Kessel einzubinden.
- Bivalenter Betrieb
- Ein ungemischter Heiz-/Kühlkreis
- Optional können bis zu 3 gemischte Heiz-/Kühlkreise geregelt werden.
- Zum Lieferumfang der Wärmepumpe gehören Außen-, Warmwasser- und Vorlauftemperaturfühler.

9.18.4 Spezielle Planungshinweise

Wärmepumpe

- Die Logatherm Luft-Wasser-Wärmepumpen WLW196i..IR/AR nutzen die in der Außenluft enthaltene Energie. Über ein Gebläse wird die Luft angesaugt und gibt die Energie an ein Kältemittel in einem Wärmetauscher (Verdampfer) ab. Dabei wird die Temperatur der Luft abgekühlt und Feuchtigkeit fällt aus. Das kann zum Vereisen des Wärmetauschers führen. Bei Bedarf wird der Wärmetauscher durch Kreislaufumkehr abgetaut. In einem weiteren Wärmetauscher (Verflüssiger) wird die erzeugte Wärme an das Heizsystem abgegeben.
- Hydraulisch werden Außen- bzw. Wärmepumpeneinheit und Inneneinheit über eine wasserführende Rohrleitung verbunden.
- Die Wärmepumpen WLW196i..IR/AR sind für einen modulierenden Betrieb ausgelegt. Durch Reduzierung der Drehzahl passen sie sich stufenlos dem Wärmebedarf an.
- Der Kältekreis ist reversibel. Das bedeutet, dass die Wärmepumpe WLW196i..IR/AR sowohl heizen, als auch aktiv kühlen können.
- In der Regel ist für die frostsichere Ableitung des Kondensats bei den Wärmepumpen WLW196i..AR die Installation eines Heizkabels (Zubehör) erforderlich, das zum Enteisen des Kondensatschlusses außerhalb der Wärmepumpe verwendet wird. Das Heizkabel wird an der Modulkarte I/O im Außenteil angeschlossen (Anschlussklemmen 79 und N). Das Heizkabel wird während der Abtauung von der Regelung freigeschaltet.

Bedieneinheit

- Die Bedieneinheit HMC300 ist in der Inneneinheit fest eingebaut und kann nicht entnommen werden.
- Die HMC300 ist für die Steuerung eines Heizkreises und für die Warmwasserbereitung geeignet. Über das Heizkreismodul MM100 kann ein gemischter Heizkreis gesteuert werden. Bedieneinheit und MM100 werden mit einer BUS-Leitung miteinander verbunden.
- Am Heizkreismodul muss eine Heizkreisadressierung vorgenommen werden.
- Für die Verbindung der Außen- bzw. Wärmepumpeneinheit ist, neben der Spannungsversorgung der Wärmepumpe, auch eine Steuerleitung (BUS-Leitung) erforderlich. Der Querschnitt der BUS-Leitung (LIYCY (TP)) muss mindestens $2 \times 2 \times 0,75 \text{ mm}^2$ betragen.



Um Störungen an der Platine der WLW196i..IR/AR auszuschließen, ist es empfehlenswert für den EVU-Kontakt ein geschirmtes Kabel zu verwenden oder einen Abstand von 100 mm zu spannungsführenden Leitungen einzuhalten.

- Die maximale Entfernung zwischen Außen- bzw. Wärmepumpeneinheit und Inneneinheit darf in der CAN-BUS-Kommunikation 30 m nicht überschreiten.
- Die Bedieneinheit HMC300 hat eine integrierte Wärmemengenerfassung für Heizen und Warmwasser.
- Jeder einzelne Heizkreis kann mit einer Fernbedienung RC100 H ausgestattet werden. Die RC100 H hat einen integrierten Luftfeuchtefühler zur Überwachung des Taupunkts.
- Zur weiteren Ausstattung der Bedieneinheit HMC300 gehört eine Internetschnittstelle (IP inside) und die Möglichkeit der intelligenten Erhöhung des Eigenstromverbrauchs der eigenen PV-Anlage.

Heizbetrieb

- Zur Trennung zwischen Erzeuger- und Verbraucherkreis wird der Pufferspeicher P...5 genutzt.
- Die Wärme für den Heizkreis 2 wird über den Mischer (VC1) auf die eingestellte Temperatur einreguliert. Zur Steuerung des Mixers ist ein Vorlauftemperaturfühler (TC1) erforderlich. Ein Fußboden-Temperaturbegrenzer (MC1) kann zusätzlich zum Schutz einer Fußbodenheizung installiert werden.
- Die Pumpe (PC1), der Mischer (VC1) und der Fühler (TC1) werden am Heizkreismodul MM100 angeschlossen. Das Heizkreismodul für den Heizkreis 2 muss die Adressierung „2“ erhalten.
- Zur Steuerung der Anlage ist ein Vorlauftemperaturfühler (T0) erforderlich. Der Vorlauftemperaturfühler wird im Pufferspeicher installiert.

Warmwasserspeicher

- Die Logalux Warmwasserspeicher SH290 RS ... SH400 RS haben eine auf die Leistung der Wärmepumpen angepasste Wärmetauscherfläche und werden mit dem notwendigen Fühler geliefert.
 - Der Speicher SH290 RS kann mit allen Wärmepumpen WLW196i..IR/AR kombiniert werden.
 - Der Speicher SH370 RS kann mit den Wärmepumpen WLW196i-8 IR/AR, WLW196i-11 IR/AR und WLW196i-14 IR/AR kombiniert werden.
 - Der Speicher SH400 RS kann mit den Wärmepumpen WLW196i-11 IR/AR und WLW196i-14 IR/AR kombiniert werden.
- Zum Schutz vor zu hohen Rücklauftemperaturen ist ein Rückschlagventil zwischen Warmwasserspeicher und Inneneinheit der Wärmepumpe erforderlich.

Warmwasserbetrieb

- Unterschreitet die Temperatur im Warmwasserspeicher am Warmwasser-Temperaturfühler (TW1) den eingestellten Sollwert, startet der Kompressor. Die Warmwasserbereitung läuft so lange, bis die eingestellte Stopp-Temperatur erreicht ist.
- Über das Umschaltventil (VCO) wird der Vorlauf während der Warmwasserbereitung so lange im Kurzschluss gefahren, bis die Vorlauftemperatur so hoch ist, wie die Temperatur am Warmwasser-Temperaturfühler (TW1). Mit dieser Maßnahme verhindert man das Abkühlen des Warmwasserspeichers beim Start der Wärmepumpe und erreicht eine Steigerung der Effizienz der Wärmepumpe.
- Zur thermischen Desinfektion des warmen Wassers wird bei den Wärmepumpen WLW196i..IR/AR B der Heizkessel genutzt.
- Eine dauerhafte Temperatur von 60 °C am Auslauf des Warmwasserspeichers kann in dieser Konstellation nicht erreicht werden.

Kühlbetrieb

- Die Wärmepumpen Logatherm WLW196i..IR/AR sind mit den Pufferspeichern P120.5 und P200.5 nur für eine stille Kühlung über Wand-, Boden- oder Deckenheizung geeignet, da diese Pufferspeicher nicht für einen Betrieb unterhalb des Taupunkts ausgelegt sind. Zur Sicherheit ist ein zusätzlicher Taupunktfühler (MK2, Zubehör) am Eingang des Pufferspeichers erforderlich.
- Um den Kühlbetrieb starten zu können, ist die Fernbedienung/Raumfühler RC100 H mit Luftfeuchtefühler zur Überwachung des Taupunkts erforderlich. In Abhängigkeit der Raumtemperatur und der Luftfeuchte wird die minimal zulässige Vorlauftemperatur errechnet.
- Alle Rohre und Anschlüsse müssen zum Schutz vor Kondensation mit einer geeigneten Isolierung versehen werden.
- Über den Kontakt (PK2) des Installationsmoduls (Anschlussklemmen 55 und N) wird ein spannungsbehafteter Kontakt zum Umschalten vom Heiz- in den Kühlbetrieb zur Verfügung gestellt.

- Die Pumpe in der Inneneinheit läuft während der Umschaltung aus der Warmwasserbereitung in den Kühl-/Heizbetrieb anfangs mit einer geringen Drehzahl. Hiermit sollen Knackgeräusche im Rohrnetz verhindert werden.
- Das Umschaltventil (VCO) wird am Installationsmodul HC100 angeschlossen (Anschlussklemmen 56 und N).
- Zum Schutz vor Taupunktunterschreitung ist ein Taupunktfühler (MK2) am Vorlauf zu den Heizkreisen erforderlich. In Abhängigkeit der Rohrführung können zusätzliche Taupunktfühler erforderlich sein.

Umwälzpumpen

- Alle Umwälzpumpen in der Anlage sollten Hocheffizienzpumpen sein.
- Hocheffizienzpumpen können ohne Trennrelais an der Bedieneinheit HMC300 und MM100 angeschlossen werden. Maximallast am Relaisausgang: 2 A, $\cos\phi > 0.4$.
- Die Pumpe in der Inneneinheit vor dem Trennpufferspeicher wird über ein 0 ... 10-V-Signal gesteuert.
- Die Zirkulationspumpe (PW2) wird über die Bedieneinheit HMC300 gesteuert und am Installationsmodul HC100 angeschlossen (Anschlussklemmen 58 und N).
- Um Wärmeverluste und einen ineffizienten Betrieb, besonders in Verbindung mit Wärmepumpen, durch ein Zirkulationssystem zu reduzieren, sollte die Zirkulationspumpe bedarfsgerecht angesteuert werden. Dabei die einschlägigen Normen beachten.

Gas-Brennwertgerät

- Das Gas-Brennwertgerät GB192i dient zur Unterstützung der Wärmepumpe im Heizbetrieb und wird über die Wärmepumpe bedarfsgerecht angefordert. Alternativ kann der GB192i auch über ein Heizkreismodul MM100 als Konstantkreis angefordert werden.
- Das Installationsmodul HC100 der Wärmepumpe wird über ein Trennrelais mit der Reglereinheit BC30 des Gas-Brennwertgeräts verbunden.
- Über den Mischer in der Inneneinheit der Wärmepumpe wird nur so viel Energie aus dem Gas-Brennwertgerät zugemischt, wie zum Heizen erforderlich ist.
- Das Gas-Brennwertgerät GB192i benötigt eine hydraulische Weiche, aber keinen Außen- oder Weichenfühler.
- Die maximale Kesselleistung, die an der Inneneinheit angeschlossen werden kann, beträgt 25 kW.

Anschlussplan

- Die Fühler T0, T1, TW1 und MK2 werden HC100 angeschlossen.
- Die Fühler TC1 und MC1 werden am Heizkreismodul MM100 angeschlossen.

9.19 Logatherm WLW196i..IR/AR B, Warmwasserbereitung über Gas-Brennwertgerät, Warmwasserspeicher, ein ungemischter Heiz-/Kühlkreis

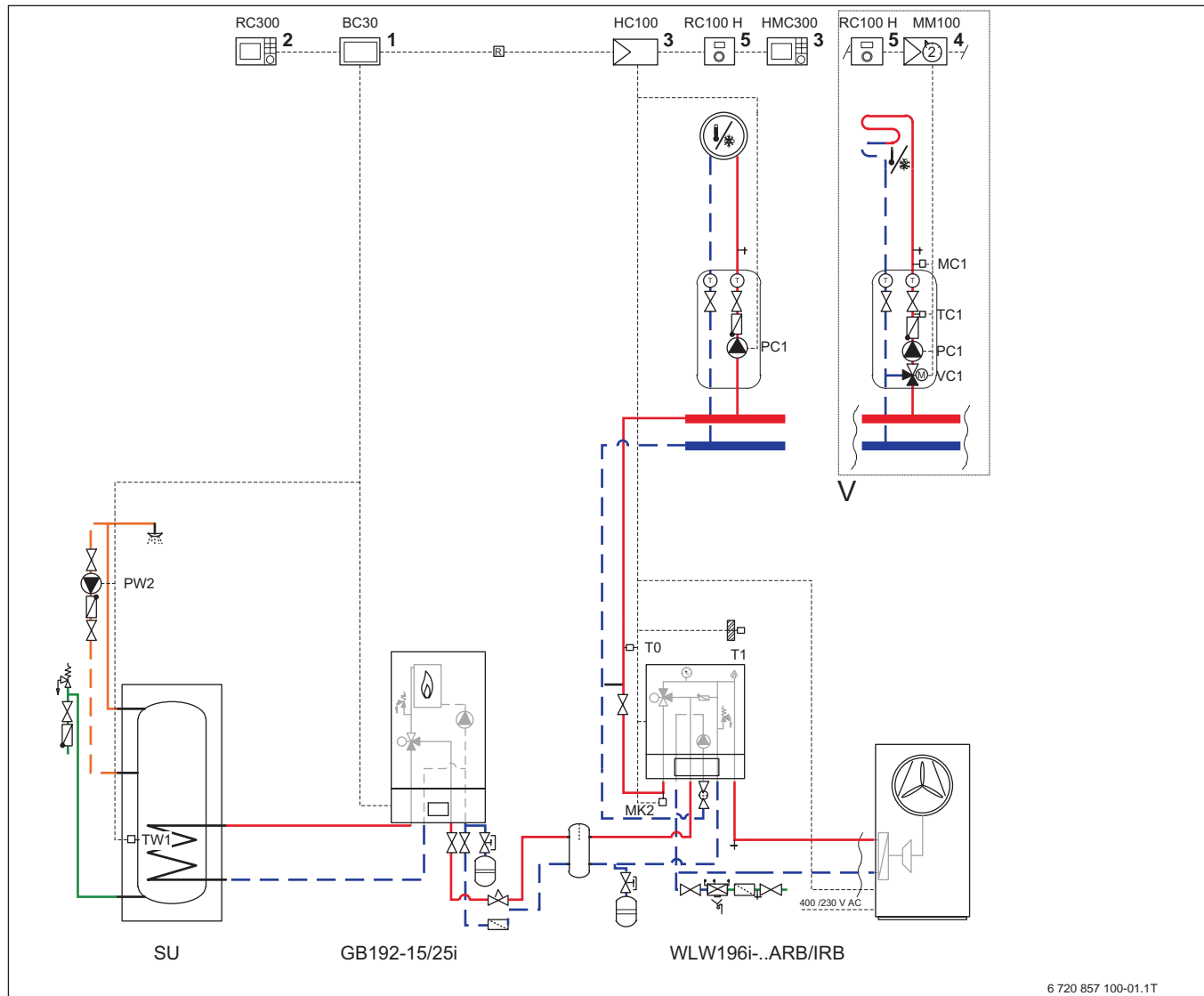


Bild 246 Anlagenschema mit Regelung (unverbindliche Prinzipdarstellung)

Position des Moduls:

- [1] Am Wärme-/Kälteerzeuger
- [2] Am Wärme-/Kälteerzeuger oder an der Wand
- [3] In der Station
- [4] In der Station oder an der Wand
- [5] An der Wand

BC30	Reglereinheit Gas-Brennwertgerät
GB192i	Gas-Brennwertgerät Logamax plus
HC100	Installationsmodul Wärmepumpe
HMC300	Bedieneinheit
MC1	Temperaturbegrenzer
MK2	Taupunktfühler
MM100	Heizkreismodul
PC1	Pumpe Heiz-/Kühlkreis (Sekundärkreis)
PW2	Zirkulationspumpe
RC100 H	Fernbedienung mit Luftfeuchtefühler
RC300	Bedieneinheit
SU	Warmwasserspeicher Logalux SU
T0	Vorlauftemperaturefühler
T1	Außentemperaturefühler
TC1	Mischertemperaturefühler
TW1	Warmwasser-Temperaturefühler
VC1	3-Wege-Mischer

9.19.1 Anwendungsbereich

- Einfamilienhaus
- Zweifamilienhaus

9.19.2 Anlagenkomponenten

- Reversible Luft-Wasser-Wärmepumpe Logatherm WLW196i..IR/AR B
- Gas-Brennwertgerät Logamax plus GB192i
- Warmwasserspeicher Logalux SU
- Bedieneinheit RC300
- Regelung HC100
- Ein ungemischter Heiz-/Kühlkreis
- Ein gemischter Heiz-/Kühlkreis
- Eine Fernbedienung an jedem Heiz-/Kühlkreis

9.19.3 Kurzbeschreibung

- Reversible Luft-Wasser-Wärmepumpe WLW196i..IR B für die Innenaufstellung und WLW196i..AR B für die Außenaufstellung, zum Heizen und Kühlen, Gas-Brennwertgerät GB192i, 2 Heizkreise, Warmwasserbereitung nur über den Kessel
- Bedieneinheit Logamatic HMC300
- Die Wärmepumpe WLW196i..AR besteht aus einer Außen- und einer Inneneinheit.
- Die Wärmepumpe WLW196i..IR besteht aus einer Innen- und einer Wärmepumpeneinheit.
- In der bivalenten Inneneinheit befindet sich ein Mischer, um den Kessel einzubinden.
- Bivalenter Betrieb
- Ein ungemischter Heiz-/Kühlkreis
- Optional können bis zu 3 gemischte Heiz-/Kühlkreise geregelt werden.
- Zum Lieferumfang der Wärmepumpe gehören Außen-, Warmwasser- und Vorlaufempfängerfühler.

9.19.4 Spezielle Planungshinweise

Wärmepumpe

- Die Logatherm Luft-Wasser-Wärmepumpen WLW196i..IR/AR nutzen die in der Außenluft enthaltene Energie. Über ein Gebläse wird die Luft angesaugt und gibt die Energie an ein Kältemittel in einem Wärmetauscher (Verdampfer) ab. Dabei wird die Temperatur der Luft abgekühlt und Feuchtigkeit fällt aus. Das kann zum Vereisen des Wärmetauschers führen. Bei Bedarf wird der Wärmetauscher durch Kreislaufumkehr abgetaut. In einem weiteren Wärmetauscher (Verflüssiger) wird die erzeugte Wärme an das Heizsystem abgegeben.
- Hydraulisch werden Außen- bzw. Wärmepumpeneinheit und Inneneinheit über eine wasserführende Rohrleitung verbunden.
- Die Wärmepumpen WLW196i..IR/AR sind für einen modulierenden Betrieb ausgelegt. Durch Reduzierung der Drehzahl passen sie sich stufenlos dem Wärmebedarf an.
- Der Kältekreis ist reversibel. Das bedeutet, dass die Wärmepumpe WLW196i..IR/AR sowohl heizen, als auch aktiv kühlen können.
- In der Regel ist für die frostsichere Ableitung des Kondensats bei den Wärmepumpen WLW196i..AR die Installation eines Heizkabels (Zubehör) erforderlich, das zum Enteisen des Kondensatschlusses außerhalb der Wärmepumpe verwendet wird. Das Heizkabel wird an der Modulkarte I/O im Außenteil angeschlossen (Anschlussklemmen 79 und N). Das Heizkabel wird während der Abtauung von der Regelung freigeschaltet.

Bedieneinheit

- Die Bedieneinheit HMC300 ist in der Inneneinheit fest eingebaut und kann nicht entnommen werden.
- Die HMC300 ist für die Steuerung eines Heizkreises und für die Warmwasserbereitung geeignet. Über das Heizkreismodul MM100 kann ein gemischter Heizkreis gesteuert werden. Bedieneinheit und MM100 werden mit einer BUS-Leitung miteinander verbunden.
- Am Heizkreismodul muss eine Heizkreisadressierung vorgenommen werden.

- Für die Verbindung der Außen- bzw. Wärmepumpeneinheit ist, neben der Spannungsversorgung der Wärmepumpe, auch eine Steuerleitung (BUS-Leitung) erforderlich. Der Querschnitt der BUS-Leitung (LIYCY (TP)) muss mindestens $2 \times 2 \times 0,75 \text{ mm}^2$ betragen.



Um Störungen an der Platine der WLW196i..IR/AR auszuschließen, ist es empfehlenswert für den EVU-Kontakt ein geschirmtes Kabel zu verwenden oder einen Abstand von 100 mm zu spannungsführenden Leitungen einzuhalten.

- Die maximale Entfernung zwischen Außen- bzw. Wärmepumpeneinheit und Inneneinheit darf in der CAN-BUS-Kommunikation 30 m nicht überschreiten.
- Die Bedieneinheit HMC300 hat eine integrierte Wärmemengenerfassung für Heizen und Warmwasser.
- Jeder einzelne Heizkreis kann mit einer Fernbedienung RC100 H ausgestattet werden. Die RC100 H hat einen integrierten Luftfeuchtefühler zur Überwachung des Taupunkts.
- Zur weiteren Ausstattung der Bedieneinheit HMC300 gehört eine Internetschnittstelle (IP inside) und die Möglichkeit der intelligenten Erhöhung des Eigenstromverbrauchs der eigenen PV-Anlage.

Heizbetrieb

- Zur Trennung zwischen Erzeuger- und Verbraucherkreis ist wahlweise ein Bypass zwischen Vor- und Rücklauf oder ein Pufferspeicher erforderlich. Der Bypass verbindet Vor- und Rücklauf miteinander, um den Mindestvolumenstrom bei geringer Abnahme im Heizkreis sicherzustellen. Er muss bauseits erstellt werden. Dabei ist darauf zu achten, dass der Bypass für alle WLW196i..IR/AR in 22 mm ausgeführt werden muss.
- Wenn auf den Pufferspeicher verzichtet wird, muss für den Abtaubetrieb genügend Energie aus dem Heizsystem entnommen werden können. In Abhängigkeit des Verteilsystems müssen definierte Bedingungen eingehalten werden. Bitte beachten Sie dazu unsere Installationsanleitung.
- Die Wärme für den Heizkreis 2 wird über den Mischer (VC1) auf die eingestellte Temperatur einreguliert. Zur Steuerung des Mixers ist ein Vorlaufempfängerfühler (TC1) notwendig.
- Ein Fußboden-Temperaturbegrenzer (MC1) kann zusätzlich zum Schutz einer Fußbodenheizung installiert werden.
- Der Mischer (VC1), die Pumpe (PC1), der Vorlaufempfängerfühler (TC1) und der Temperaturbegrenzer (MC1) des gemischten Heizkreises 2 werden am Heizkreismodul MM100 angeschlossen.
- Die Pumpe (PC1) wird am Installationsmodul HC100 angeschlossen.
- Zur Steuerung der Anlage ist ein Vorlaufempfängerfühler (T0) erforderlich. Der Vorlaufempfängerfühler wird hinter dem Bypass installiert.

Warmwasserspeicher

- Die Logalux Warmwasserspeicher SU werden auf den Warmwasserbedarf des Gebäudes ausgelegt. Für die Warmwasserbereitung und die thermische Desinfektion wird der Heizkessel genutzt.
- Der Warmwasser-Temperaturfühler (TW1) wird an der Reglereinheit BC30 des Gas-Brennwertgeräts angeschlossen.

Warmwasserbetrieb

- Unterschreitet die Temperatur im Warmwasserspeicher am Warmwasser-Temperaturfühler (TW1) den eingestellten Sollwert, schaltet der Kessel das interne Umschaltventil auf Warmwasserbereitung um und die interne Pumpe ein. Die Warmwasserbereitung läuft so lange, bis die eingestellte Stopp-Temperatur erreicht ist.
- Die Zirkulationspumpe (PW2) wird an der Reglereinheit BC30 des Gas-Brennwertgeräts GB192i angeschlossen.
- Über die Bedieneinheit RC300 kann ein eigenes Zeitprogramm für Warmwasser programmiert werden.

Kühlbetrieb

- Die Wärmepumpen Logatherm WLW196i..IR/AR sind für eine dynamische Kühlung über Gebläsekonvektoren oder für eine stille Kühlung über Wand-, Boden- oder Deckenheizung geeignet.
- Um den Kühlbetrieb starten zu können, ist die Fernbedienung/Raumfühler RC100 H mit Luftfeuchtefühler zur Überwachung des Taupunkts erforderlich. In Abhängigkeit der Raumtemperatur und der Luftfeuchte wird die minimal zulässige Vorlauftemperatur errechnet.
- Alle Rohre und Anschlüsse müssen zum Schutz vor Kondensation mit einer geeigneten Isolierung versehen werden.
- Über den Kontakt PK2 des Installationsmoduls (Anschlussklemmen 55 und N) wird ein spannungsbehalteter Kontakt zum Umschalten vom Heiz- in den Kühlbetrieb zur Verfügung gestellt.
- Zum Schutz vor Taupunktunterschreitung ist ein Taupunktfühler (MK2) am Vorlauf zu den Heizkreisen erforderlich. In Abhängigkeit der Rohrführung können mehrere Taupunktfühler notwendig sein.
- Ein Kühlbetrieb mit Gebläsekonvektoren in bivalenten Anlagen ist nur dann zulässig, wenn die Gebläsekonvektoren für den Betrieb oberhalb des Taupunkts ausgelegt sind, und auch nur in Kombination mit Luftfeuchtefühlern und elektronischen Taupunktmeldern (Zubehör).

Umwälzpumpen

- Alle Umwälzpumpen in der Anlage sollten Hocheffizienzpumpen sein.
- Hocheffizienzpumpen können ohne Trennrelais am Installationsmodul HC100 und MM100 angeschlossen werden. Maximallast am Relaisausgang: 2 A, $\cos\varphi > 0,4$.
- Die Pumpe in der Inneneinheit vor dem Bypass oder Trennpufferspeicher wird über ein 0 ... 10-V-Signal gesteuert.
- Die Pumpe (PC1) für den Heizkreis 1 wird am Installationsmodul HC100 angeschlossen (Anschlussklemmen 52 und N).
- Die Pumpe (PC1) für den gemischten Heizkreis 2 wird am Heizkreismodul MM100 angeschlossen (Anschlussklemmen 63 und N).
- Die Zirkulationspumpe wird an der Reglereinheit des GB192i angeschlossen.
- Um Wärmeverluste und einen ineffizienten Betrieb, besonders in Verbindung mit Wärmepumpen, durch ein Zirkulationssystem zu reduzieren, sollte die Zirkulationspumpe bedarfsgerecht angesteuert werden. Dabei die einschlägigen Normen beachten.

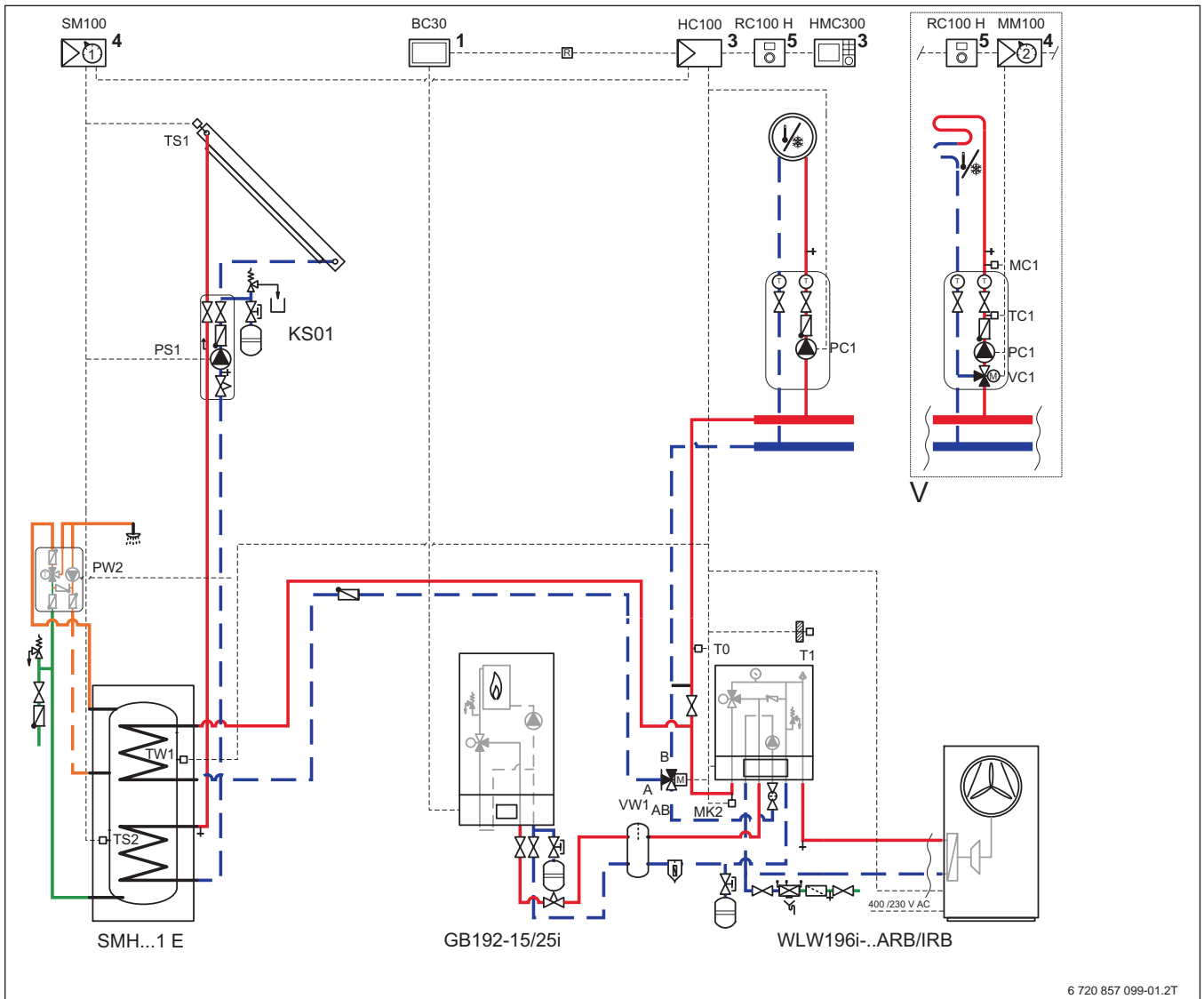
Gas-Brennwertgerät

- Das Gas-Brennwertgerät GB192i dient zur Unterstützung der Wärmepumpe im Heizbetrieb und wird über die Wärmepumpe bedarfsgerecht angefordert. Alternativ kann der GB192i auch über ein Heizkreismodul MM100 als Konstantkreis angefordert werden.
- Das Installationsmodul HC100 der Wärmepumpe wird über ein Trennrelais mit der Reglereinheit BC30 des Gas-Brennwertgeräts verbunden.
- Über den Mischer in der Inneneinheit der Wärmepumpe wird nur so viel Energie aus dem Gas-Brennwertgerät zugemischt, wie zum Heizen erforderlich ist.
- Das Gas-Brennwertgerät GB192i benötigt eine hydraulische Weiche, aber keinen Außen- oder Weichenfühler.
- Die maximale Kesselleistung, die an der Inneneinheit angeschlossen werden kann, beträgt 25 kW.

Anschlussplan

- Die Fühler T0, T1 und MK2 werden am Installationsmodul HC100 angeschlossen.
- Die Fühler TC1 und MC1 werden am Heizkreismodul MM100 angeschlossen.

9.20 Logatherm WLW196i..IR/AR B, Gas-Brennwertgerät, bivalenter Warmwasserspeicher, ein ungemischter und ein gemischter Heiz-/Kühlkreis



6 720 857 099-01.2T

Bild 247 Anlagenschema mit Regelung (unverbindliche Prinzipdarstellung)

Position des Moduls:

- [1] Am Wärme-/Kälteerzeuger
- [3] In der Station
- [4] In der Station oder an der Wand
- [5] An der Wand

BC30	Reglereinheit Gas-Brennwertgerät
GB192i	Gas-Brennwertgerät Logamax plus
HC100	Installationsmodul Wärmepumpe
HMC300	Bedieneinheit
KS01	Solarstation
MC1	Temperaturbegrenzer
MK2	Taupunktfühler
MM100	Heizkreismodul
PC1	Pumpe Heiz-/Kühlkreis (Sekundärkreis)
PS1	Solarpumpe
PW2	Zirkulationspumpe
RC100 H	Fernbedienung mit Luftfeuchtefühler
SM100	Solarmodul für Warmwasserbereitung
SMH...1 E	Bivalenter Warmwasserspeicher für alle WLW196i..IR/AR
T0	Vorlauftemperaturfühler
T1	Außentemperaturfühler
TC1	Mischertemperaturfühler
TS1	Kollektortemperaturfühler

TS2	Solarspeicher-Temperaturfühler unten
TW1	Warmwasser-Temperaturfühler
VC1	3-Wege-Mischer
VW1	3-Wege-Umsteuerventil

9.20.1 Anwendungsbereich

- Einfamilienhaus
- Zweifamilienhaus

9.20.2 Anlagenkomponenten

- Reversible Luft-Wasser-Wärmepumpe Logatherm WLW196i..IR/AR B
- Gas-Brennwertgerät Logamax plus GB192i
- Bivalenter Warmwasserspeicher Logalux SMH...1 ES
- Thermische Solaranlage für Warmwasserbereitung
- Solarmodul SM100
- Regelung HC100
- Ein ungemischter Heiz-/Kühlkreis
- Optional können bis zu 3 gemischte Heiz-/Kühlkreise geregelt werden.
- Eine Fernbedienung RC100 H an jedem Heizkreis

9.20.3 Kurzbeschreibung

- Reversible Luft-Wasser-Wärmepumpe WLW196i..IR B für die Innenaufstellung und WLW196i..AR B für die Außenaufstellung, zum Heizen und Kühlen, Gas-Brennwertgerät, solare Warmwasserbereitung, 2 Heizkreise
- Bedieneinheit Logamatic HMC300
- Die Wärmepumpe WLW196i..AR besteht aus einer Außen- und einer Inneneinheit.
- Die Wärmepumpe WLW196i..IR besteht aus einer Innen- und einer Wärmepumpeneinheit.
- In der bivalenten Inneneinheit befindet sich ein Mischer, um den Kessel einzubinden.
- Bivalenter Betrieb
- Hydraulik für 2 Heizkreise konzipiert
- Zum Lieferumfang der Wärmepumpe gehören Außen-, Warmwasser- und Vorlauftemperaturenfühler.

9.20.4 Spezielle Planungshinweise

Wärmepumpe

- Die Logatherm Luft-Wasser-Wärmepumpen WLW196i..IR/AR nutzen die in der Außenluft enthaltene Energie. Über ein Gebläse wird die Luft angesaugt und gibt die Energie an ein Kältemittel in einem Wärmetauscher (Verdampfer) ab. Dabei wird die Temperatur der Luft abgekühlt und Feuchtigkeit fällt aus. Das kann zum Vereisen des Wärmetauschers führen. Bei Bedarf wird der Wärmetauscher durch Kreislaufumkehr abgetaut. In einem weiteren Wärmetauscher (Verflüssiger) wird die erzeugte Wärme an das Heizsystem abgegeben.
- Hydraulisch werden Außen- bzw. Wärmepumpeneinheit und Inneneinheit über eine wasserführende Rohrleitung verbunden.
- Die Wärmepumpen WLW196i..IR/AR sind für einen modulierenden Betrieb ausgelegt. Durch Reduzierung der Drehzahl passen sie sich stufenlos dem Wärmebedarf an.
- Der Kältekreis ist reversibel. Das bedeutet, dass die Wärmepumpe WLW196i..IR/AR sowohl heizen, als auch aktiv kühlen können.
- In der Regel ist für die frostsichere Ableitung des Kondensats bei den Wärmepumpen WLW196i..AR die Installation eines Heizkabels (Zubehör) erforderlich, das zum Enteisen des Kondensatanschlusses außerhalb der Wärmepumpe verwendet wird. Das Heizkabel wird an der Modulkarte I/O im Außenteil angeschlossen (Anschlussklemmen 79 und N). Das Heizkabel wird während der Abtauung von der Regelung freigeschaltet.

Bedieneinheit

- Die Bedieneinheit HMC300 ist in der Inneneinheit fest eingebaut und kann nicht entnommen werden.
- Die HMC300 ist für die Steuerung eines Heizkreises und für die Warmwasserbereitung geeignet. Über das Heizkreismodul MM100 kann ein gemischter Heizkreis gesteuert werden. Bedieneinheit und MM100 werden mit einer BUS-Leitung miteinander verbunden.
- Am Heizkreismodul muss eine Heizkreisadressierung vorgenommen werden.
- Für die Verbindung der Außen- bzw. Wärmepumpeneinheit ist, neben der Spannungsversorgung der Wärmepumpe, auch eine Steuerleitung (BUS-Leitung) erforderlich. Der Querschnitt der BUS-Leitung (LIYCY (TP)) muss mindestens $2 \times 2 \times 0,75 \text{ mm}^2$ betragen.



Um Störungen an der Platine der WLW196i..IR/AR auszuschließen, ist es empfehlenswert für den EVU-Kontakt ein geschirmtes Kabel zu verwenden oder einen Abstand von 100 mm zu spannungsführenden Leitungen einzuhalten.

- Die maximale Entfernung zwischen Außen- bzw. Wärmepumpeneinheit und Inneneinheit darf in der CAN-BUS-Kommunikation 30 m nicht überschreiten.
- Die Bedieneinheit HMC300 hat eine integrierte Wärmemengenerfassung für Heizen und Warmwasser.
- Jeder einzelne Heizkreis kann mit einer Fernbedienung RC100 H ausgestattet werden. Die RC100 H hat einen integrierten Luftfeuchtefühler zur Überwachung des Taupunkts.
- Zur weiteren Ausstattung der Bedieneinheit HMC300 gehört eine Internetschnittstelle (IP inside) und die Möglichkeit der intelligenten Erhöhung des Eigenstromverbrauchs der eigenen PV-Anlage.

Heizbetrieb

- Zur Trennung zwischen Erzeuger- und Verbraucherkreis ist wahlweise ein Bypass zwischen Vor- und Rücklauf oder ein Pufferspeicher erforderlich. Der Bypass verbindet Vor- und Rücklauf miteinander, um den Mindestvolumenstrom bei geringer Abnahme im Heizkreis sicherzustellen. Er muss bauseits erstellt werden. Dabei ist darauf zu achten, dass der Bypass für alle Wärmepumpen WLW196i..IR/AR in 22 mm ausgeführt werden muss.
- Wenn auf den Pufferspeicher verzichtet wird, muss für den Abtaubetrieb genügend Energie aus dem Heizsystem entnommen werden können. In Abhängigkeit des Verteilsystems müssen definierte Bedingungen eingehalten werden. Bitte beachten Sie dazu unsere Installationsanleitung.
- Die Wärme für den Heizkreis 2 wird über den Mischer (VC1) auf die eingestellte Temperatur reguliert. Zur Steuerung des Mixers ist ein Vorlauftemperaturenfühler (TC1) notwendig. Ein Fußboden-Temperaturbegrenzer (MC1) kann zusätzlich zum Schutz einer Fußbodenheizung installiert werden.
- Das externe Umschaltventil (VW1) und die Pumpe (PC1) des Heizkreises 1 werden am Installationsmodul HC100 angeschlossen.
- Zur Steuerung der Anlage ist ein Vorlauftemperaturenfühler (T0) erforderlich. Der Vorlauftemperaturenfühler wird entweder hinter dem Bypass oder im Pufferspeicher installiert.

Solar

- An den bivalenten Speichern SMH390.1 ES und SMH490.1 ES kann eine Solaranlage zur Erwärmung des Trinkwassers angeschlossen werden.
 - Die Solar-Wärmetauscherfläche des SMH390.1 ES beträgt 1,4 m² und ist somit für 3 ... 4 Flachkollektoren geeignet.
 - Die Solar-Wärmetauscherfläche des SMH490.1 ES beträgt 1,6 m² und ist somit für 4 ... 5 Flachkollektoren geeignet.
- Zur Steuerung der Solaranlage ist das Solarmodul SM100 erforderlich. Das Solarmodul wird über eine CAN-BUS-Leitung mit der Bedieneinheit HMC300 verbunden.
- Der Kollektortemperaturfühler (TS1), der Solarspeicher-Temperaturfühler (TS2) und die Pumpe (PS1) aus der Komplettstation KS01 werden am Solarmodul SM100 angeschlossen.
- In der Komplettstation Logasol KS01 sind alle notwendigen Bauteile wie Solarpumpe, Schwerkraftbremse, Sicherheitsventil, Manometer und Kugelhähne mit integrierten Thermometern vorhanden.

Bivalenter Warmwasserspeicher

- Die Logalux Warmwasserspeicher SMH390.1 ES und SMH490.1 ES haben eine auf die Leistung der Wärmepumpen angepasste Wärmetauscherfläche und werden mit dem notwendigen Fühler geliefert.
- Die Speicher SMH390.1 ES und SMH490.1 ES können mit allen WLW196i..IR/AR kombiniert werden. Bei den WLW196i-6 IR/AR und WLW196i-8 IR/AR kann es bei tiefen Außentemperaturen zu langen Ladezeiten kommen.

Warmwasserbetrieb

- Wenn die Temperatur im Warmwasserspeicher am Warmwasser-Temperaturfühler (TW1) den eingestellten Sollwert unterschreitet, startet der Kompressor. Die Warmwasserbereitung läuft so lange, bis die eingestellte Stopp-Temperatur erreicht ist.
- In der Startphase der Warmwasserbereitung werden die Heizkreispumpen so lange weggeschaltet, bis die Vorlauftemperatur der Wärmepumpe größer ist als die Temperatur am Warmwasser-Temperaturfühler (TW1). Der Volumenstrom zirkuliert in dieser Zeit über den Bypass. Anschließend schaltet das Umschaltventil (VW1) in den Warmwasserbetrieb um und die Heizkreispumpen werden wieder zugeschaltet. Mit dieser Funktion erreicht man einen effizienteren Betrieb der Wärmepumpe.
- Zur thermischen Desinfektion des warmen Wassers wird bei den Wärmepumpen WLW196i..IR/AR B der externe Heizkessel genutzt.
- Für einen wirtschaftlichen Betrieb der Anlage, besonders in Verbindung mit Solaranlagen oder Wärmepumpen, sollte die Zirkulationspumpe bedarfsgerecht angesteuert werden. Dabei sind die einschlägigen Normen einzuhalten.
- Eine dauerhafte Temperatur von 60 °C am Auslauf des Warmwasserspeichers kann in dieser Konstellation nicht erreicht werden.

Kühlbetrieb

- Die Wärmepumpen Logatherm WLW196i..IR/AR sind für eine dynamische Kühlung über Gebläsekonvektoren oder für eine stille Kühlung über Wand-, Boden- oder Deckenheizung geeignet.
- Um den Kühlbetrieb starten zu können, ist die Fernbedienung/Raumfühler RC100 H mit Luftfeuchtefühler zur Überwachung des Taupunkts erforderlich. In Abhängigkeit der Raumtemperatur und der Luftfeuchte wird die minimal zulässige Vorlauftemperatur errechnet.
- Alle Rohre und Anschlüsse müssen zum Schutz vor Kondensation mit einer geeigneten Isolierung versehen werden.
- Über den Kontakt PK2 des Installationsmoduls (Anschlussklemmen 55 und N) wird ein spannungsbehalteter Kontakt zum Umschalten vom Heiz- in den Kühlbetrieb zur Verfügung gestellt.
- Zum Schutz vor Taupunktunterschreitung ist ein Taupunktfühler (MK2) am Vorlauf zu den Heizkreisen erforderlich. In Abhängigkeit der Rohrführung können mehrere Taupunktfühler notwendig sein.
- Kühlbetrieb mit Gebläsekonvektoren in bivalenten Anlagen ist nur dann zulässig, wenn die Gebläsekonvektoren für den Betrieb oberhalb des Taupunkts ausgelegt sind, und auch nur in Kombination mit Luftfeuchtefühlern und elektronischem Taupunktmelder (Zubehör).

Umwälzpumpen

- Alle Umwälzpumpen in der Anlage sollten Hocheffizienzpumpen sein.
- Hocheffizienzpumpen können ohne Trennrelais an der Bedieneinheit HMC300 und MM100 angeschlossen werden. Maximallast am Relaisausgang: 2 A, $\cos\varphi > 0,4$.
- Die Pumpe in der Inneneinheit vor dem Bypass oder Trennpufferspeicher wird über ein 0 ... 10-V-Signal gesteuert.
- Die Pumpe (PC1) für den Heizkreis 1 wird am Installationsmodul HC100 der Bedieneinheit HMC300 angeschlossen (Anschlussklemmen 52 und N).
- Die Pumpe (PC1) für den Heizkreis 2 wird am Heizkreismodul MM100 angeschlossen (Anschlussklemmen 63 und N).
- Die Zirkulationspumpe (PW2) wird über die Bedieneinheit HMC300 gesteuert und am Installationsmodul HC100 angeschlossen (Anschlussklemmen 58 und N) angeschlossen.
- Um Wärmeverluste und einen ineffizienten Betrieb, besonders in Verbindung mit Wärmepumpen, durch ein Zirkulationssystem zu reduzieren, sollte die Zirkulationspumpe bedarfsgerecht angesteuert werden. Dabei die einschlägigen Normen beachten.

Gas-Brennwertgerät

- Das Gas-Brennwertgerät GB192i dient zur Unterstützung der Wärmepumpe im Heizbetrieb und wird über die Wärmepumpe bedarfsgerecht angefordert. Alternativ kann der GB192i auch über ein Heizkreismodul MM100 als Konstantkreis angefordert werden.
- Das Installationsmodul HC100 der Wärmepumpe wird über ein Trennrelais mit der Reglereinheit BC30 des Gas-Brennwertgeräts verbunden.
- Über den Mischer in der Inneneinheit der Wärmepumpe wird nur so viel Energie aus dem Gas-Brennwertgerät zugemischt, wie zum Heizen erforderlich ist.
- Das Gas-Brennwertgerät GB192i benötigt eine hydraulische Weiche, aber keinen Außen- oder Weichenfühler.
- Die maximale Kesselleistung, die an der Inneneinheit angeschlossen werden kann, beträgt 25 kW.

Anschlussplan

- Die Fühler T0, T1, TW1 und MK2 werden am Installationsmodul HC100 angeschlossen.
- Die Fühler TC1 und MC1 werden am Heizkreismodul MM100 angeschlossen.

9.21 Logatherm WLW196i..IR/AR B, Gas-Brennwertgerät, Pufferspeicher, Warmwasserbereitung über Frischwasserstation, thermische Solaranlage, gemischte Heizkreise

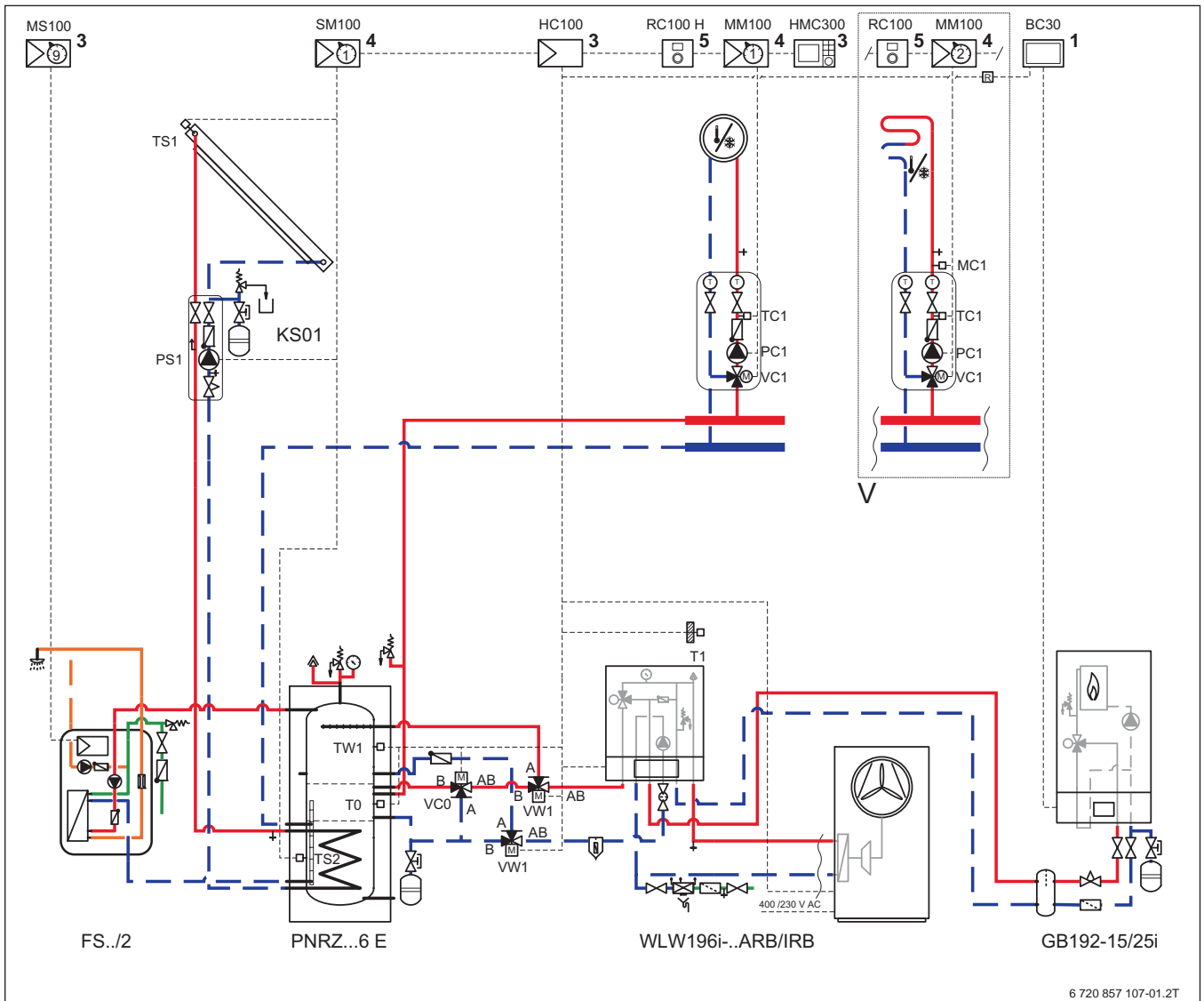


Bild 248 Anlagenschema mit Regelung (unverbindliche Prinzipdarstellung)

Position des Moduls:

- [1] Am Wärme-/Kälteerzeuger
- [3] In der Station
- [4] In der Station oder an der Wand
- [5] An der Wand

BC30	Reglereinheit Gas-Brennwertgerät
FS../2	Frischwasserstation
GB192i	Gas-Brennwertgerät Logamax plus
HC100	Installationsmodul Wärmepumpe
HMC300	Bedieneinheit
KS01	Solarstation
MC1	Temperaturbegrenzer
MM100	Heizkreismodul
MS100	Modul Frischwasserstation
PC1	Pumpe Heizkreis (Sekundärkreis)
PNRZ...6 E	Pufferspeicher für Wärmepumpen
PS1	Solarpumpe
PW2	Zirkulationspumpe
RC100	Fernbedienung
SM100	Solarmodul für Warmwasserbereitung
T0	Vorlauftemperaturfühler
T1	Außentemperaturfühler
TC1	Mischertemperaturfühler
TS1	Kollektortemperaturfühler

TS2	Solarspeicher-Temperaturfühler
TW1	Warmwasser-Temperaturfühler
VC0	3-Wege-Umschaltventil
VC1	3-Wege-Mischer
VW1	3-Wege-Umsteuerventil

9.21.1 Anwendungsbereich

- Einfamilienhaus
- Zweifamilienhaus

9.21.2 Anlagenkomponenten

- Reversible Luft-Wasser-Wärmepumpe Logatherm WLW196i..IR/AR B
- Gas-Brennwertgerät Logamax plus GB192i
- Pufferspeicher Logalux PNRZ...6 ES-B
- Frischwasserstation Logalux FS/2
- Thermische Solaranlage für Warmwasserbereitung und Heizungsunterstützung
- Solarmodul SM100
- Regelung HC100
- Ein gemischter Heizkreis

9.21.3 Kurzbeschreibung

- Reversible Luft-Wasser-Wärmepumpe WLW196i..IR B für die Innenaufstellung und WLW196i..AR B für die Außenaufstellung, zum Heizen, Gas-Brennwertgerät, solare Warmwasserbereitung und Heizungsunterstützung über Pufferspeicher und Frischwasserstation
- Bedieneinheit Logamatic HMC300
- Die Wärmepumpe WLW196i..AR besteht aus einer Außen- und einer Inneneinheit.
- Die Wärmepumpe WLW196i..IR besteht aus einer Innen- und einer Wärmepumpeneinheit.
- In der bivalenten Inneneinheit befindet sich ein Mischer, um den Kessel einzubinden.
- Bivalenter Betrieb
- Ein gemischter Heizkreis
- Optional können bis zu 3 gemischte Heizkreise geregelt werden.
- Zum Lieferumfang der Wärmepumpe gehören Außen-, Warmwasser- und Vorlauftemperaturfühler.

9.21.4 Spezielle Planungshinweise

Wärmepumpe

- Die Logatherm Luft-Wasser-Wärmepumpen WLW196i..IR/AR nutzen die in der Außenluft enthaltene Energie. Über ein Gebläse wird die Luft angesaugt und gibt die Energie an ein Kältemittel in einem Wärmetauscher (Verdampfer) ab. Dabei wird die Temperatur der Luft abgekühlt und Feuchtigkeit fällt aus. Das kann zum Vereisen des Wärmetauschers führen. Bei Bedarf wird der Wärmetauscher durch Kreislaufumkehr abgetaut. In einem weiteren Wärmetauscher (Verflüssiger) wird die erzeugte Wärme an das Heizsystem abgegeben.
- Hydraulisch werden Außen- bzw. Wärmepumpeneinheit und Inneneinheit über eine wasserführende Rohrleitung verbunden.
- Die Wärmepumpen WLW196i..IR/AR sind für einen modulierenden Betrieb ausgelegt. Durch Reduzierung der Drehzahl passen sie sich stufenlos dem Wärmebedarf an.
- In der Regel ist für die frostsichere Ableitung des Kondensats bei den Wärmepumpen WLW196i..AR die Installation eines Heizkabels (Zubehör) erforderlich, das zum Enteisen des Kondensatanschlusses außerhalb der Wärmepumpe verwendet wird. Das Heizkabel wird an der Modulkarte I/O im Außenteil angeschlossen (Anschlussklemmen 79 und N). Das Heizkabel wird während der Abtauung von der Regelung freigeschaltet.

Bedieneinheit

- Die Bedieneinheit HMC300 ist in der Inneneinheit fest eingebaut und kann nicht entnommen werden.
- Die HMC300 ist für die Steuerung eines Heizkreises und für die Warmwasserbereitung geeignet. Über das Heizkreismodul MM100 kann ein gemischter Heizkreis gesteuert werden. Bedieneinheit und MM100 werden mit einer BUS-Leitung miteinander verbunden.
- Am Heizkreismodul muss eine Heizkreisadressierung vorgenommen werden.
- Für die Verbindung der Außen- bzw. Wärmepumpeneinheit ist, neben der Spannungsversorgung der Wärmepumpe, auch eine Steuerleitung (BUS-Leitung) erforderlich. Der Querschnitt der BUS-Leitung (LIYCY (TP)) muss mindestens $2 \times 2 \times 0,75 \text{ mm}^2$ betragen.



Um Störungen an der Platine der WLW196i..IR/AR auszuschließen, ist es empfehlenswert für den EVU-Kontakt ein geschirmtes Kabel zu verwenden oder einen Abstand von 100 mm zu spannungsführenden Leitungen einzuhalten.

- Die maximale Entfernung zwischen Außen- bzw. Wärmepumpeneinheit und Inneneinheit darf in der CAN-BUS-Kommunikation 30 m nicht überschreiten.
- Die Bedieneinheit HMC300 hat eine integrierte Wärmemengenerfassung für Heizen und Warmwasser.
- Zur weiteren Ausstattung der Bedieneinheit HMC300 gehört eine Internetschnittstelle (IP inside) und die Möglichkeit der intelligenten Erhöhung des Eigenstromverbrauchs der eigenen PV-Anlage.

Heizbetrieb

- In dieser Hydraulik ist ein Speicher PNRZ...6 ES-B mit zusätzlichem Solar-Wärmetauscher vorgesehen.
- Der Heizkreis wird gemischt ausgeführt. Dazu wird das Heizkreismodul MM100 benötigt. Das Heizkreismodul muss über den Codierschalter adressiert werden.
- Die Wärme für den Heizkreis 1 wird über den Mischer (VC1) auf die eingestellte Temperatur reguliert. Zur Steuerung des Mixers ist ein Vorlauftemperaturfühler (TC1) notwendig.
- Die Pumpe (PC1), der Mischer (VC1) und der Fühler (TC1) werden am Heizkreismodul MM100 angeschlossen. Das Heizkreismodul für den Heizkreis 1 muss die Adressierung „1“ erhalten.
- Optional können bis zu 3 gemischte Heizkreise geregelt werden. Anschluss der Pumpen, der Mischer etc. analog zum Heizkreis 1. Adressierung des zweiten Heizkreises über den Codierschalter auf „2“ etc.
- Zusätzlich sollte ein Thermostat (MC1) zum Schutz der Fußbodenheizung am Vorlauf zur Fußbodenheizung installiert werden.
- In der Hydraulik mit dem Speicher PNRZ...6 ES-B werden 2 externe Umschaltventile (VW1) im Vor- und im Rücklauf benötigt. Beide Umschaltventile werden parallel am Installationsmodul HC100 angeschlossen (Anschlussklemmen 53 und N).
- Zur Steuerung der Anlage ist ein Vorlauftemperaturfühler (T0) erforderlich. Der Vorlauftemperaturfühler wird im Pufferspeicher installiert.
- Um die Inneneinheit vor zu hohen Rücklauftemperaturen zu schützen, ist im Vor- und Rücklauf zwischen Speicher PNRZ...6 ES-B und Inneneinheit jeweils ein Rückschlagventil erforderlich.

Solar

- An den Speichern PNRZ kann eine Solaranlage zur Erwärmung des Trinkwassers angeschlossen werden.
- Die Solar-Wärmetauscherfläche des PNRZ750.6 ES-B beträgt 2,2 m² und ist somit für 4 ... 5 Flachkollektoren geeignet.
- Die Solar-Wärmetauscherfläche des PNRZ1000.6 ES-B beträgt 2,6 m² und ist somit für 5 ... 6 Flachkollektoren geeignet.
- Zur Steuerung der Solaranlage ist das Solarmodul SM100 erforderlich. Das Solarmodul wird über eine CAN-BUS-Leitung mit der Bedieneinheit HMC300 verbunden.
- Der Kollektortemperaturfühler (TS1), der Solarspeicher-Temperaturfühler (TS2) und die Pumpe (PS1) aus der Komplettstation KS01 werden am Solarmodul SM100 angeschlossen.
- In der Komplettstation Logasol KS01 sind alle notwendigen Bauteile wie Solarpumpe, Schwerkraftbremse, Sicherheitsventil, Manometer und Kugelhähne mit integrierten Thermometern vorhanden.

Pufferspeicher mit Solar-Wärmetauscher PNRZ...6 ES-B

- Der Speicher PNRZ...6 ES-B ist ein Pufferspeicher mit temperatursensibler Rücklaufeinspeisung und 2 Trennblechen zur besseren Temperaturschichtung.
- Eine integrierte Ladelanze beruhigt zudem die Beladung.
- Der Speicher PNRZ...6 ES-B wird mit einem 120 mm dicken Wärmeschutz geliefert.
 - Der Speicher PNRZ750.6 ES-B ist für die Wärmepumpen WLW196i-6 IR/AR, WLW196i-8 IR/AR und WLW196i-11 IR/AR geeignet. Bei der Wärmepumpe WLW196i-6 IR/AR kann es zu langen Ladezeiten kommen, wenn kein Solarertrag genutzt werden kann.
 - Der Speicher PNRZ1000.6 ES-B ist für die Wärmepumpen WLW196i-11 IR/AR und WLW196i-14 IR/AR geeignet.

Warmwasserbetrieb

- Die Warmwasserbereitung erfolgt über die Frischwasserstation FS/2.
- Die FS/2 ist eine Frischwasserstation zur Warmwasserbereitung im Durchfluss mit integrierter Hocheffizienz-Ladepumpe.
- Die Zapfleistung beträgt bis zu 22 l/min bei einer Warmwassertemperatur von 45 °C und einer Vorlauf-temperatur von 60 °C.
- Die Regelung ist in der FS/2 bereits integriert.
- Die FS/2 kann am Speicher PNRZ...6 ES-B oder an der Wand installiert werden.
- An der FS/2 kann eine Zirkulationspumpe angeschlossen werden, sie muss aber separat bestellt werden.
- Um Wärmeverluste und einen ineffizienten Betrieb, besonders in Verbindung mit Wärmepumpen, durch ein Zirkulationssystem zu reduzieren, sollte die Zirkulationspumpe bedarfsgerecht angesteuert werden. Dabei die einschlägigen Normen beachten (→ Bild 249). Eine Zirkulationspumpe kann optional eingebaut werden:
 - Wenn optional eine Zirkulationspumpe installiert wird, sollte eine Temperaturdifferenzregelung (→ Bild 250) und ein Umschaltventil im Rücklauf der Frischwasserstation FS/2 eingebaut werden. Über diese Regelung und das Umschaltventil werden hohe Rücklauftemperaturen aus der Zirkulationsleitung oberhalb des Trennblechs des PNRZ-Speichers eingeleitet.
 - Bitte beachten Sie die Ausgänge am jeweiligen Umschaltventil. Aus Gründen der Vereinfachung wird der Ausgang AB in der Hydraulik nicht in der Mitte abgebildet. Alternative Einbindung: Wenn $T_2 < T_1$ ist, wird Richtung Tor A geschaltet.
- Unterschreitet die Temperatur im Speicher PNRZ...6 ES-B am Warmwasser-Temperaturfühler (TW1) den eingestellten Sollwert, startet der Kompressor. Die Warmwasserbereitung läuft so lange, bis die eingestellte Stopp-Temperatur erreicht ist.
- Über das Umschaltventil (VCO) wird der Vorlauf während der Warmwasserbereitung so lange im Kurzschluss gefahren, bis die Vorlauf-temperatur so hoch ist, wie die Temperatur am Warmwasser-Temperaturfühler (TW1). Mit dieser Maßnahme verhindert man das Abkühlen des Kombinationsspeichers beim Start der Wärmepumpe und erreicht eine Steigerung der Effizienz der Wärmepumpe.
- Für die thermische Desinfektion des warmen Wassers wird der externe Heizkessel genutzt.
- Eine dauerhafte Temperatur von 60 °C am Auslauf des PNRZ-Speichers/Frischwasserstation kann in dieser Konstellation nicht erreicht werden.

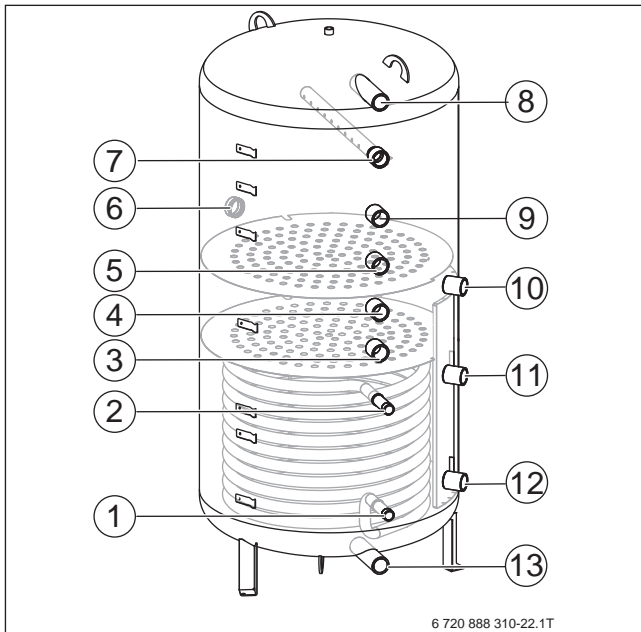


Bild 249 PNRZ-Speicher anschließen

- [1] Rücklauf Solaranlage
- [2] Vorlauf Solaranlage
- [3] Rücklauf Wärmepumpe Heizbetrieb
- [4] Vorlauf Wärmepumpe Heizbetrieb
- [5] Rücklauf Wärmepumpe Warmwasser
- [6] Anschlussmöglichkeit Elektroheizstab 1 1/2
- [7] Vorlauf Wärmepumpe Warmwasser
- [8] Vorlauf zur Frischwasserstation
- [9] Anschluss nur am PNRZ1000.6 ES-B (wird bei Luft-Wasser-Wärmepumpe nicht benötigt)
- [10] Vorlauf zum Heizkreis
- [11] Rücklauf aus Heizkreis
- [12] Rücklauf Frischwasserstation
- [13] Entleerung

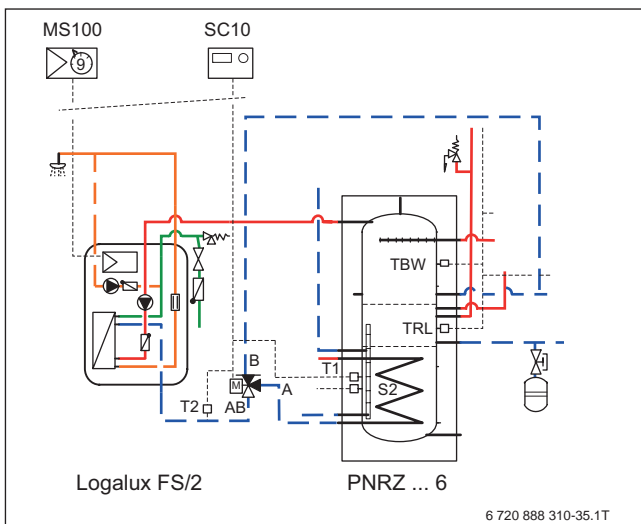


Bild 250 Rücklauftemperaturabhängige Einspeisung in PNRZ-Speicher

Kühlbetrieb

- Die Wärmepumpen Logatherm WLW196i..IR/AR sind in Kombination mit dem Speicher PNRZ...6 ES-B **nicht** für einen Kühlbetrieb geeignet.

Umwälzpumpen

- Alle Umwälzpumpen in der Anlage sollten Hocheffizienzpumpen sein.
- Hocheffizienzpumpen können ohne Trennrelais an HMC300 und MM100 angeschlossen werden. Maximallast am Relaisausgang: 2 A, $\cos\phi > 0,4$.
- Die Pumpe in der Inneneinheit vor dem Trennpufferspeicher wird über ein 0 ... 10-V-Signal gesteuert.

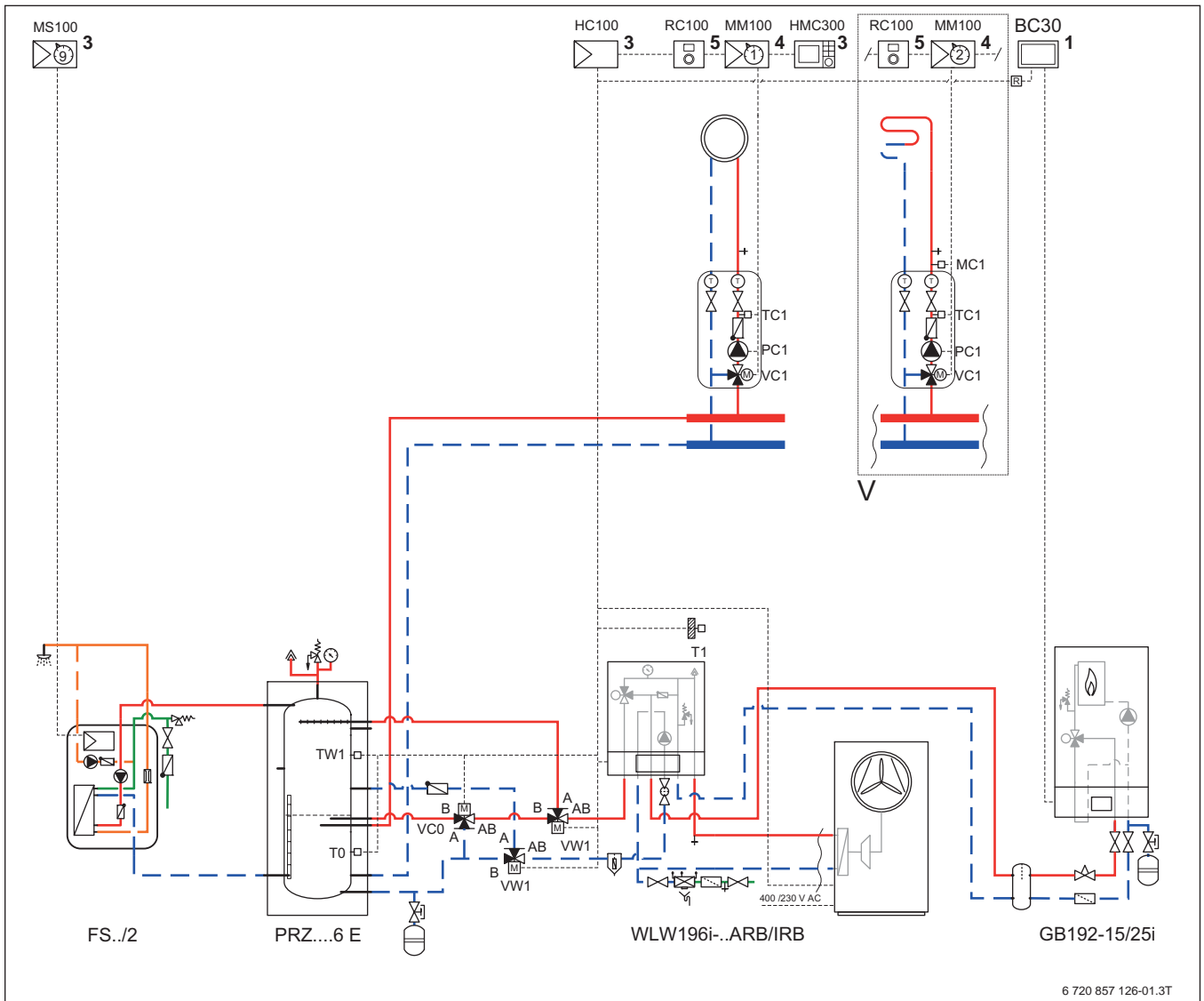
Gas-Brennwertgerät

- Das Gas-Brennwertgerät GB192i dient zur Unterstützung der Wärmepumpe im Heizbetrieb und wird über die Wärmepumpe bedarfsgerecht angefordert. Alternativ kann der GB192i auch über ein Heizkreismodul MM100 als Konstantkreis angefordert werden.
- Das Installationsmodul HC100 der Wärmepumpe wird über ein Trennrelais mit der Reglereinheit BC30 des Gas-Brennwertgeräts verbunden.
- Über den Mischer in der Inneneinheit der Wärmepumpe wird nur so viel Energie aus dem Kessel zugemischt, wie zum Heizen erforderlich ist.
- Das Gas-Brennwertgerät GB192i benötigt eine hydraulische Weiche, aber keinen Außen- oder Weichenfühler.
- Die maximale Kesselleistung, die an der Inneneinheit angeschlossen werden kann, beträgt 25 kW.

Anschlussplan

- Die Fühler T0, T1, TW1 werden am Installationsmodul HC100 angeschlossen.
- Die Fühler TC1 und MC1 werden am Heizkreismodul MM100 angeschlossen.

9.22 Logatherm WLW196i..IR/AR B, Gas-Brennwertgerät, Pufferspeicher, Warmwasserbereitung über Frischwasserstation, gemischte Heizkreise



6 720 857 126-01.3T

Bild 251 Anlagenschema mit Regelung (unverbindliche Prinzipdarstellung)

Position des Moduls:

- [1] Am Wärme-/Kälteerzeuger
- [3] In der Station
- [4] In der Station oder an der Wand
- [5] An der Wand

BC30	Reglereinheit Gas-Brennwertgerät
FS.../2	Frischwasserstation
GB192i	Gas-Brennwertgerät Logamax plus
HC100	Installationsmodul Wärmepumpe
HMC300	Bedieneinheit
KS01	Solarstation
MC1	Temperaturbegrenzer
MM100	Heizkreismodul
MS100	Modul Frischwasserstation
PC1	Pumpe Heizkreis (Sekundärkreis)
PRZ...6 E	Pufferspeicher für Wärmepumpen
PS1	Solarpumpe
PW2	Zirkulationspumpe
RC100	Fernbedienung
T0	Vorlauftemperaturfühler
T1	Außentemperaturfühler
TC1	Mischertemperaturfühler
TS1	Kollektortemperaturfühler
TS2	Solarspeicher-Temperaturfühler

TW1	Warmwasser-Temperaturfühler
VC0	3-Wege-Umschaltventil
VC1	3-Wege-Mischer
VW1	3-Wege-Umsteuerventil

9.22.1 Anwendungsbereich

- Ein- und Zweifamilienhaus

9.22.2 Anlagenkomponenten

- Reversible Luft-Wasser-Wärmepumpe Logatherm WLW196i..IR/AR B
- Gas-Brennwertgerät Logamax plus GB192i
- Pufferspeicher Logalux PRZ...6 ES-B
- Frischwasserstation Logalux FS/2
- Regelung HC100
- Heizkreismodul MM100
- 2 gemischte Heizkreise

9.22.3 Kurzbeschreibung

- Reversible Luft-Wasser-Wärmepumpe WLW196i..IR B für die Innenaufstellung und WLW196i..AR B für die Außenaufstellung, zum Heizen, Gas-Brennwertgerät, Pufferspeicher und Frischwasserstation
- Bedieneinheit Logamatic HMC300
- Die Wärmepumpe WLW196i..AR besteht aus einer Außen- und einer Inneneinheit.
- Die Wärmepumpe WLW196i..IR besteht aus einer Innen- und einer Wärmepumpeneinheit.
- In der bivalenten Inneneinheit befindet sich ein Mischer, um den Kessel einzubinden.
- Bivalenter Betrieb
- Ein gemischter Heizkreis
- Optional können bis zu 3 gemischte Heizkreise geregelt werden.
- Zum Lieferumfang der Wärmepumpe gehören Außen-, Warmwasser- und Vorlauftemperaturenfühler.

9.22.4 Spezielle Planungshinweise

Wärmepumpe

- Die Logatherm Luft-Wasser-Wärmepumpen WLW196i..IR/AR nutzen die in der Außenluft enthaltene Energie. Über ein Gebläse wird die Luft angesaugt und gibt die Energie an ein Kältemittel in einem Wärmetauscher (Verdampfer) ab. Dabei wird die Temperatur der Luft abgekühlt und Feuchtigkeit fällt aus. Das kann zum Vereisen des Wärmetauschers führen. Bei Bedarf wird der Wärmetauscher durch Kreislaufumkehr abgetaut. In einem weiteren Wärmetauscher (Verflüssiger) wird die erzeugte Wärme an das Heizsystem abgegeben.
- Hydraulisch werden Außen- bzw. Wärmepumpeneinheit und Inneneinheit über eine wasserführende Rohrleitung verbunden.
- Die Wärmepumpen WLW196i..IR/AR sind für einen modulierenden Betrieb ausgelegt. Durch Reduzierung der Drehzahl passen sie sich stufenlos dem Wärmebedarf an.
- In der Regel ist für die frostsichere Ableitung des Kondensats bei den Wärmepumpen WLW196i..AR die Installation eines Heizkabels (Zubehör) erforderlich, das zum Enteisen des Kondensatanschlusses außerhalb der Wärmepumpe verwendet wird. Das Heizkabel wird an der Modulkarte I/O im Außenteil angeschlossen (Anschlussklemmen 79 und N). Das Heizkabel wird während der Abtauung von der Regelung freigeschaltet.

Bedieneinheit

- Die Bedieneinheit HMC300 ist in der Inneneinheit fest eingebaut und kann nicht entnommen werden.
- Die HMC300 ist für die Steuerung eines Heizkreises und für die Warmwasserbereitung geeignet. Über das Heizkreismodul MM100 kann ein gemischter Heizkreis gesteuert werden. Bedieneinheit und MM100 werden mit einer BUS-Leitung miteinander verbunden.
- Am Heizkreismodul muss eine Heizkreisadressierung vorgenommen werden.
- Für die Verbindung der Außen- bzw. Wärmepumpeneinheit ist, neben der Spannungsversorgung der Wärmepumpe, auch eine Steuerleitung (BUS-Leitung) erforderlich. Der Querschnitt der BUS-Leitung (LIYCY (TP)) muss mindestens $2 \times 2 \times 0,75 \text{ mm}^2$ betragen.



Um Störungen an der Platine der WLW196i..IR/AR auszuschließen, ist es empfehlenswert für den EVU-Kontakt ein geschirmtes Kabel zu verwenden oder einen Abstand von 100 mm zu spannungsführenden Leitungen einzuhalten.

- Die maximale Entfernung zwischen Außen- bzw. Wärmepumpeneinheit und Inneneinheit darf in der CAN-BUS-Kommunikation 30 m nicht überschreiten.
- Die Bedieneinheit HMC300 hat eine integrierte Wärmemengenerfassung für Heizen und Warmwasser.
- Zur weiteren Ausstattung der Bedieneinheit HMC300 gehört eine Internetschnittstelle (IP inside) und die Möglichkeit der intelligenten Erhöhung des Eigenstromverbrauchs der eigenen PV-Anlage.

Heizbetrieb

- In dieser Hydraulik wird ein PRZ-Speicher zum Anschluss einer Frischwasserstation und optional eines Kaminofens mit Wassertasche vorgesehen.
- Beide Heizkreise werden gemischt ausgeführt. Dazu werden 2 Heizkreismodule MM100 benötigt. Die Heizkreismodule müssen über den Codierschalter adressiert werden.
- Die Wärme für den Heizkreis 1 wird über den Mischer (VC1) auf die eingestellte Temperatur reguliert. Zur Steuerung des Mixers ist ein Vorlauftemperaturenfühler (TC1) notwendig. Ein Fußboden-Temperaturbegrenzer (MC1) kann zusätzlich zum Schutz einer Fußbodenheizung installiert werden.
- Die Pumpe (PC1), der Mischer (VC1) und der Fühler (TC1) werden am Heizkreismodul MM100 angeschlossen. Das Heizkreismodul für den Heizkreis 1 muss die Adressierung „1“ erhalten.
- Optional können bis zu 3 gemischte Heizkreise gesteuert werden. Anschluss der Pumpen, der Mischer etc. analog zum Heizkreis 1. Adressierung des zweiten Heizkreises über den Codierschalter auf „2“ etc.
- Zusätzlich sollte ein Thermostat (MC1) zum Schutz der Fußbodenheizung am Vorlauf zur Fußbodenheizung installiert werden.
- In der Hydraulik mit dem PRZ-Speicher werden 2 externe Umschaltventile (VW1) im Vor- und im Rücklauf benötigt. Beide Umschaltventile werden parallel am Installationsmodul HC100 angeschlossen (Anschlussklemmen 53 und N).
- Zur Steuerung der Anlage ist ein Vorlauftemperaturenfühler (T0) erforderlich. Der Vorlauftemperaturenfühler wird im Pufferspeicher installiert.
- Um die Inneneinheit vor zu hohen Rücklauftemperaturen zu schützen, ist im Vor- und Rücklauf zwischen PRZ-Speicher und Inneneinheit jeweils ein Rückschlagventil erforderlich.

Pufferspeicher PRZ

- Der PRZ-Speicher ist ein Pufferspeicher mit temperatursensibler Rücklaufeinspeisung und einem Trennblech zur besseren Temperaturschichtung.
- Eine integrierte Ladelanze beruhigt die Beladung.
- Der Speicher PRZ500.6 ES-B wird mit einem 100 mm dicken Wärmeschutz geliefert. Die Speicher PRZ750.6 ES-B und 1000.6 ES-B werden mit einem 120 mm dicken Wärmeschutz geliefert.
- Pufferspeicher PRZ500.6 ES-B für alle Wärmepumpen WLW196i..IR/AR
- Pufferspeicher PRZ750.6 ES-B für die Wärmepumpen WLW196i-11 IR/AR und WLW196i-14 IR/AR
- Pufferspeicher PRZ1000.6 ES-B für die Wärmepumpe WLW196i-14 IR/AR

Warmwasserbetrieb

- Die Warmwasserbereitung erfolgt über die Frischwasserstation FS/2.
- Die FS/2 ist eine Frischwasserstation zur Warmwasserbereitung im Durchfluss mit integrierter Hocheffizienz-Ladepumpe.
- Die Zapfleistung beträgt bis zu 22 l/min bei einer Warmwassertemperatur von 45 °C und einer Vorlauftemperatur von 60 °C.
- Die Regelung ist in der FS/2 bereits integriert.
- Die FS/2 kann am Speicher PRZ...6 ES-B oder an der Wand installiert werden.
- An der FS/2 kann eine Zirkulationspumpe angeschlossen werden, sie muss aber separat bestellt werden.
- Um Wärmeverluste und einen ineffizienten Betrieb, besonders in Verbindung mit Wärmepumpen, durch ein Zirkulationssystem zu reduzieren, sollte die Zirkulationspumpe bedarfsgerecht angesteuert werden. Dabei die einschlägigen Normen beachten (→ Bild 252). Eine Zirkulationspumpe kann optional eingebaut werden:
 - Wenn optional eine Zirkulationspumpe installiert wird, sollte eine Temperaturdifferenzregelung (→ Bild 253) und ein Umschaltventil im Rücklauf der Frischwasserstation FS/2 eingebaut werden. Über diese Regelung und das Umschaltventil werden hohe Rücklauftemperaturen aus der Zirkulationsleitung oberhalb des Trennblechs des PNRZ-Speichers eingeleitet.
 - Bitte beachten Sie die Ausgänge am jeweiligen Umschaltventil. Aus Gründen der Vereinfachung wird der Ausgang AB in der Hydraulik nicht in der Mitte abgebildet. Alternative Einbindung:
Wenn $T_2 < T_1$ ist, wird Richtung Tor A geschaltet.
- Unterschreitet die Temperatur im PRZ-Speicher am Warmwasser-Temperaturfühler (TW1) den eingestellten Sollwert, startet der Kompressor. Die Warmwasserbereitung läuft so lange, bis die eingestellte Stopp-Temperatur erreicht ist.
- Über das Umschaltventil (VC0) wird der Vorlauf während der Warmwasserbereitung so lange im Kurzschluss gefahren, bis die Vorlauftemperatur so hoch ist wie die Temperatur am Warmwasser-Temperaturfühler (TW1). Mit dieser Maßnahme verhindert man das Abkühlen des Kombinationsspeichers beim Start der Wärmepumpe und erreicht eine Steigerung der Effizienz der Wärmepumpe.
- Für die thermische Desinfektion des warmen Wassers wird der externe Heizkessel genutzt.

- Eine dauerhafte Temperatur von 60 °C am Auslauf des PRZ-Speichers/Frischwasserstation, kann in dieser Konstellation nicht erreicht werden.

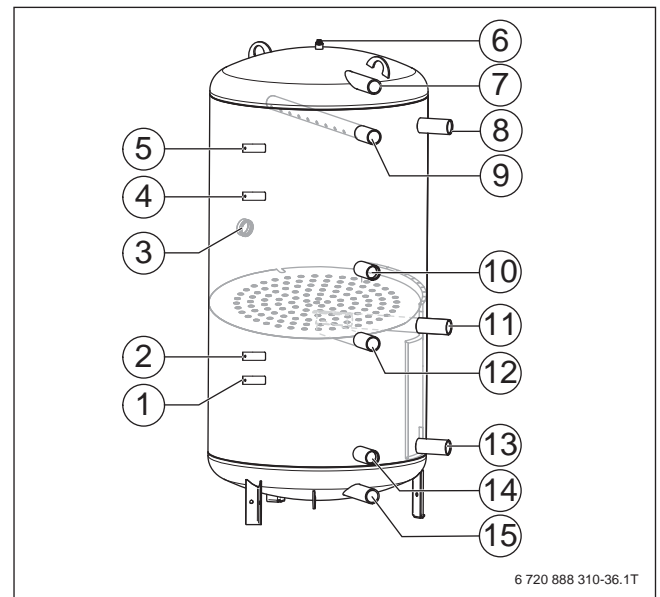


Bild 252 PRZ-Speicher anschließen

- [1] Rücklauftemperaturfühler Kaminofen
- [2] Vor- und Rücklauftemperaturfühler
- [3] Muffen für Elektroheizstab $\frac{5}{4}$ ''
- [4] Vorlauftemperaturfühler Kaminofen (alte Fühlerposition Warmwasser)
- [5] Fühler Warmwasser
- [6] Anschluss für Entlüfter $\frac{1}{2}$ ''
- [7] Warmwasser zur Frischwasserstation
- [8] Vorlauf Kaminofen
- [9] Vorlauf Warmwasser aus Warmwasserpumpe
- [10] Rücklauf Warmwasser zur Warmwasserpumpe
- [11] Vorlauf zum Heizkreis
- [12] Vorlauf Heizbetrieb aus Warmwasserpumpe
- [13] Rücklauf aus Frischwasserstation
- [14] Rücklauf aus Heizkreis
- [15] Rücklauf Heizbetrieb zur Warmwasserpumpe

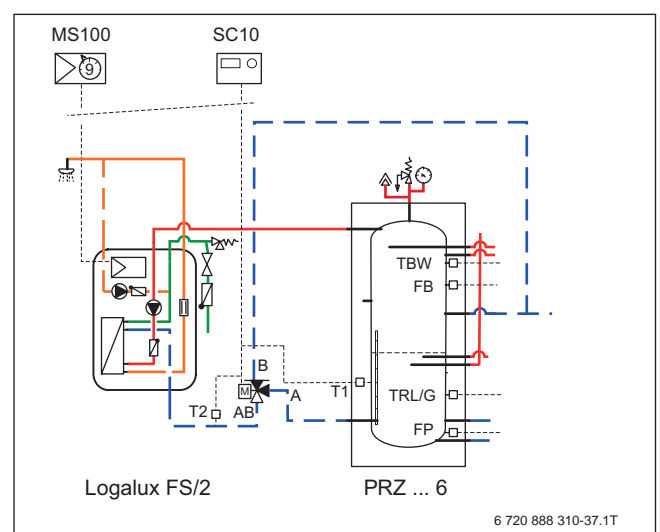


Bild 253 Rücklauftemperaturabhängige Einspeisung in PRZ-Speicher

Kühlbetrieb

- Die Wärmepumpen Logatherm WLW196i..IR/AR sind in Kombination mit einem PRZ-Speicher **nicht** für eine Kühlung über Gebläsekonvektoren oder für eine stille Kühlung über Wand-, Boden- oder Deckenheizung geeignet.

Umwälzpumpen

- Alle Umwälzpumpen in der Anlage sollten Hocheffizienzpumpen sein.
- Hocheffizienzpumpen können ohne Trennrelais an HMC300 und MM100 angeschlossen werden. Maximallast am Relaisausgang: 2 A, $\cos\varphi > 0,4$.
- Die Pumpe in der Inneneinheit vor dem Trennpufferspeicher wird über ein 0 ... 10-V-Signal gesteuert.

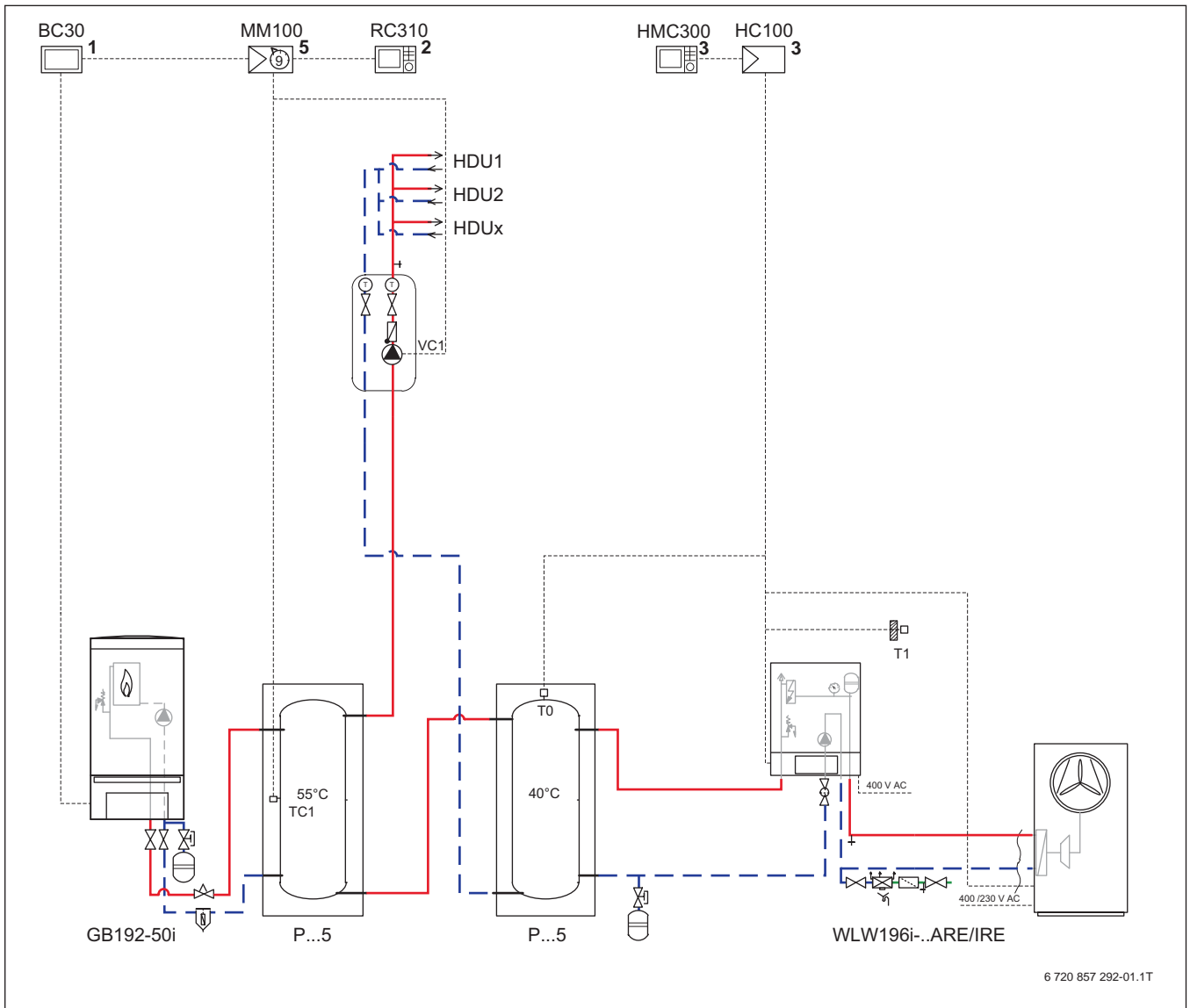
Gas-Brennwertgerät

- Das Gas-Brennwertgerät GB192i dient zur Unterstützung der Wärmepumpe im Heizbetrieb und wird über die Wärmepumpe bedarfsgerecht angefordert. Alternativ kann der GB192i auch über ein Heizkreismodul MM100 als Konstantkreis angefordert werden.
- Das Installationsmodul HC100 der Wärmepumpe wird über ein Trennrelais mit der Reglereinheit BC30 des Gas-Brennwertgeräts verbunden.
- Über den Mischer in der Inneneinheit der Wärmepumpe wird nur so viel Energie aus dem Kessel zugemischt, wie zum Heizen erforderlich ist.
- Das Gas-Brennwertgerät GB192i benötigt eine hydraulische Weiche, aber keinen Außentemperatur- oder Weichenfühler.
- Die maximale Kesselleistung, die an der Inneneinheit angeschlossen werden kann, beträgt 25 kW.

Anschlussplan

- Die Fühler T0 und T1 werden am Installationsmodul HC100 angeschlossen.
- Die Fühler TC1 und MC1 werden am Heizkreismodul MM100 angeschlossen.

9.23 Logatherm WLW196i..IR/AR E, Gas-Brennwertgerät, Nieder- und Hochtemperatur-Pufferspeicher, Wohnungsstationen



6 720 857 292-01.1T

Bild 254 Anlagenschema mit Regelung (unverbindliche Prinzipdarstellung)

- [1] Am Wärme-/Kälteerzeuger
- [2] Am Wärme-/Kälteerzeuger oder an der Wand
- [3] In der Station
- [5] An der Wand

BC30	Reglereinheit Gas-Brennwertgerät
GB192i	Gas-Brennwertgerät Logamax plus
HC100	Installationsmodul Wärmepumpe
HDU x/1/2	Wohnungsstationen
HMC300	Bedieneinheit
RC310	System-Bedieneinheit
MM100	Heizkreismodul
P...5	Pufferspeicher
T0	Vorlauftemperaturfühler
T1	Außentemperaturfühler
TC1	Mischertemperaturfühler
VC1	Zirkulationspumpe

9.23.1 Anwendungsbereich

- Für Ein- und Mehrfamilienhäuser

9.23.2 Anlagenkomponenten

- Gas-Brennwertgerät Logamax plus GB192i (bis 50 kW)
- Es kann auch alternativ ein Gas-Brennwertgerät Logamax plus GB162 (50 ... 100 kW) verwendet werden
- Pufferspeicher P...5. Beladung über Heizkreismodul MM100. Alternativ können auch die BHKW-Pufferspeicher verwendet werden.
- Reversible Luft-Wasser-Wärmepumpe Logatherm WLW196i..IR/AR E
- Pufferspeicher P...5 als Vorwärmstufe
- Wohnungsstationen
- Reglereinheit BC30
- System-Bedieneinheit RC310
- Wärmepumpenmanager HMC300 mit Platine HC100
- Heizkreismodul MM100

9.23.3 Kurzbeschreibung

- Reversible Luft-Wasser-Wärmepumpe WLW196i..IR/AR E zum Heizen für die Außen- und Innenaufstellung als Grundlast-Wärmeerzeuger
- Gas-Brennwertgerät mit 50 ... 100 kW als Spitzenlastkessel zur Versorgung mehrerer Wohnungsstationen
- Pufferspeicher P...5 zur Vorwärmung auf ca. 40 °C zum Anschluss an die Wärmepumpe
- Pufferspeicher P...5 zur Aufrechterhaltung der Systemtemperatur von min. 55 °C in einem Bereitschaftsspeicher zum Anschluss an das Gas-Brennwertgerät
- Bedieneinheit Logamatic HMC300
- Die Wärmepumpe WLW196i..AR E besteht aus einer Außen- und einer Inneneinheit.
- Die Wärmepumpe WLW196i..IR E besteht aus einer Innen- und einer Wärmepumpeneinheit.
- In der monoenergetischen Inneneinheit ist ein Elektroheizstab integriert.
- Ein ungemischter Heiz-/Kühlkreis
- Über Heizkreismodule Logamatic MM100 können weitere gemischte Heizkreise angeschlossen werden.
- Zum Lieferumfang der Wärmepumpe gehört der Außen- und Vorlauf temperaturfühler.

9.23.4 Spezielle Planungshinweise

Wärmepumpe

- Die Luft-Wasser-Wärmepumpen Logatherm WLW196i..IR/AR E nutzen die in der Außenluft enthaltene Energie. Über ein Gebläse wird die Luft angesaugt und gibt die Energie an ein Kältemittel in einem Wärmetauscher (Verdampfer) ab. Dabei wird die Temperatur der Luft abgekühlt und Feuchtigkeit fällt aus. Das kann zum Vereisen des Wärmetauschers führen. Bei Bedarf wird der Wärmetauscher durch Kreislaufumkehr abgetaut. In einem weiteren Wärmetauscher (Verflüssiger) wird die erzeugte Wärme an das Heizsystem abgegeben.
- Hydraulisch werden Außen- bzw. Wärmepumpeneinheit und Inneneinheit über eine wasserführende Rohrleitung verbunden.
- Die Wärmepumpen WLW196i..IR/AR E sind für einen modulierenden Betrieb ausgelegt. Durch Reduzierung der Drehzahl passen sie sich stufenlos dem Wärmebedarf an.
- Der Kältekreis ist reversibel. Das bedeutet, dass die Wärmepumpen WLW196i..IR/AR E sowohl heizen, als auch aktiv kühlen können.
- In der Regel ist für die frostsichere Ableitung des Kondensats bei den Wärmepumpen WLW196i..AR E die Installation eines Heizkabels (Zubehör) erforderlich, das zum Enteisen des Kondensatanschlusses außerhalb der Wärmepumpe verwendet wird. Das Heizkabel wird an der Modulkarte I/O im Außenteil angeschlossen (Anschlussklemmen 79 und N). Das Heizkabel wird während der Abtaugung von der Regelung freigeschaltet.

Bedieneinheit

- Die Bedieneinheit HMC300 ist in der Inneneinheit fest eingebaut und kann nicht entnommen werden.
- Die Bedieneinheit HMC 300 hat die Funktion die Temperatur im Vorwärm-Pufferspeicher aufrecht zu erhalten. Alle weiteren Funktionen werden vom Gas-Brennwertgerät mit der Bedieneinheit RC310 geregelt.
- Die maximale Entfernung zwischen Außen- bzw. Wärmepumpeneinheit und Inneneinheit darf in der CAN-BUS-Kommunikation 30 m nicht überschreiten.
- Für die Verbindung der Außen- bzw. Wärmepumpeneinheit ist, neben der Spannungsversorgung der Wärmepumpe, auch eine Steuerleitung (BUS-Leitung) erforderlich. Der Querschnitt der BUS-Leitung (LIYCY (TP)) muss mindestens $2 \times 2 \times 0,75 \text{ mm}^2$ betragen.



Um Störungen an der Platine der WLW196i..IR/AR auszuschließen, ist es empfehlenswert für den EVU-Kontakt ein geschirmtes Kabel zu verwenden oder einen Abstand von 100 mm zu spannungsführenden Leitungen einzuhalten.

- Die Bedieneinheit HMC300 hat eine integrierte Wärmemengenerfassung für Heizen.
- Zur weiteren Ausstattung der Bedieneinheit HMC300 gehört eine Internetschnittstelle (IP inside) und die Möglichkeit der intelligenten Erhöhung des Eigenstromverbrauchs der eigenen PV-Anlage.

Heizbetrieb

- Die Wärmepumpe WLW196i..IR/AR E erwärmt den Vorwärm-Pufferspeicher auf z. B. 40 °C.
- Um eine konstante Vorlauftemperatur zu erreichen, empfehlen wir folgende Einstellungen:
 - Menüpunkt Heizen/Kühlen:
Einstellung: Dauernd heizen
 - Menüpunkt Regelungsart Heizkreis 1:
Einstellung: Außentemperatur mit Fußpunkt
 - Einstellung Heizkurve:
Einstellung Endpunkt: 40 °C einstellen
Einstellung Fußpunkt: 40 °C einstellen
- Bei der Installation der Wärmepumpe die jeweiligen Installationsanleitungen beachten.
- Die Pumpe (PC1) wird am Installationsmodul HC100 der Bedieneinheit HMC300 angeschlossen.
- Zur Steuerung der Anlage ist ein Vorlauf temperaturfühler (T0) erforderlich. Der Vorlauf temperaturfühler wird im Pufferspeicher installiert.



Auf möglichst niedrige und damit Wärmepumpen-gerechte Betriebstemperaturen achten.



Für die Auslegung der Betriebstemperaturen und der Leistungsgröße der Wärmepumpe gilt:

- ▶ Der mögliche Leistungsanteil der Wärmepumpe verringert sich an der gesamten Wärmeerzeugerleistung in dem Maße, wie die Spreizung im Strang gegenüber der Spreizung der Wärmepumpe (7 K) erhöht wird.
- ▶ Empfohlen wird ein Abgleich der Wassermengen zwischen Strang und Wärmepumpe für den reinen Heizbetrieb. Die Wärmepumpe ist zunächst immer bei Vollast (Grundlastbetrieb) und der Strang bei Voll- und Schwachlast zu betrachten.
- ▶ Die Wassermengen der Wärmepumpe sollten nicht größer sein, als entsprechende Wärmeabnahme im Strang vorausgesetzt. Nichtberücksichtigung dieses Hinweises kann zu einem verringerten Deckungsanteil der Wärmepumpe führen.
- ▶ Der Pufferspeicher und die dazu gehörigen Stutzen des Puffers der Wärmepumpe sind auf den Volumenstrom der gesamten Anlage auszulegen.

Kühlbetrieb

- In dieser Konstellation ist kein Kühlbetrieb möglich.

Gas-Brennwertgerät

- Das Gas-Brennwertgerät Logamax plus GB192i erwärmt den Bereitschafts-Pufferspeicher auf mindestens 55 °C. Dieser Pufferspeicher versorgt die Wohnungsstationen zur dezentralen Warmwasserbereitung und Heizung in den einzelnen Wohneinheiten.
- Vorwärm- und Bereitschafts-Pufferspeicher werden hydraulisch in Reihen geschaltet.

Bedieneinheit Gas-Brennwertgerät

- Die Bedieneinheit Logamatic RC310 wird über eine EMS-BUS-Leitung mit der Reglereinheit BC30 und dem Heizkreismodul MM100 verbunden.

Pufferbeladung

- Direkte Pufferbeladung ohne hydraulische Weiche
- Die Speichertemperatur richtet sich nach der erforderlichen Versorgungstemperatur für die Wohnungsstationen und wird an der Bedieneinheit Logamatic RC310 eingestellt.
- Bei Wohneinheiten mit Radiatorheizkreisen von z. B. 70 °C/55 °C wird die Speichertemperatur auf 70 °C eingestellt. Die Warmwasserbereitung (bis zu 60 °C) ist damit abgedeckt.
- Die Wärmeanforderung zur Beladung des Pufferspeichers erfolgt über das Heizkreismodul MM100 (Adresse 9) mit der Funktion Warmwasserbereitung. Der Sollwert wird mit dem Vorlauftemperaturenfühler (TC1) verglichen.
- Es ist eine Temperaturspreizung von max. 25 K für die Gas-Brennwertgeräte Logamax plus GB162 sicherzustellen. Der Einsatz eines Volumenstrombegrenzers (Strangabgleichventil) ist zwingend erforderlich. Für die Gas-Brennwertgeräte Logamax plus GB192i kann die Temperaturspreizung auch größer als 25 K sein.

- Im Rücklauf zum Gas-Brennwertgerät ist ein Schmutzfilter vorzusehen.
- Die integrierte Pumpe des Gas-Brennwertgeräts wird als Speicherladepumpe genutzt (Einstellung: $\Delta p = \text{konstant}$). Für die Geräte Logamax plus GB192i erfolgt die Einstellung in der Bedieneinheit Logamatic RC310. Bei den Geräten Logamax plus GB162 (50 ... 100 kW) erfolgt die Einstellung direkt an der Pumpe der Pumpengruppe.



Für eine sichere Warmwasserversorgung muss die Speichertemperatur mindestens 10 K über der gewünschten Warmwassertemperatur liegen.

Beispiel: Für eine Warmwassertemperatur der Wohnungsstationen von 45 °C ist eine Speichertemperatur von 55 °C notwendig. Die Vorlauftemperatur des Brennwertgeräts muss mindestens 10 K über der Pufferspeichertemperatur eingestellt werden.



Bei größeren Pufferspeichern kann der Vorlauf des Gas-Brennwertgeräts auch in den mittleren Teil des Pufferspeichers eingeführt werden. Dadurch wird eine bessere Temperaturkonstanz für die Anlage erreicht.

Wohnungsstation

- Die Wohnungsstationen werden über die zentrale Pumpe VC1 ganzjährig versorgt.

Umwälzpumpen

- Hocheffizienzpumpen können ohne Trennrelais an HMC300 und MM100 angeschlossen werden. Maximallast am Relaisausgang: 2 A, $\cos\phi > 0,4$.
- Die Pumpe in der Inneneinheit vor dem Trennpufferspeicher wird über ein 0 ... 10-V-Signal gesteuert.

Anschlussplan

- Die Fühler T0 und T1 werden am Installationsmodul HC100 angeschlossen.
- Am Modul MM100 werden angeschlossen:
 - Puffer-/Vorlauftemperaturenfühler TC1 an Anschlussklemme TC1
 - Zentrale Pumpe VC1 an Anschlussklemme VC1 (Zirkulationspumpe)



Damit möglichst niedrige Temperaturen, hohe Jahresarbeitszahlen und hohe Deckungsanteile der Wärmepumpe möglich sind, ist darauf zu achten, dass auf der Verbraucherseite die Betriebstemperaturen niedrig, die Temperaturspreizungen klein und die Volumenströme hoch sind. Letzteres bedeutet: der Nennvolumenstrom der Wärmepumpe muss möglichst in allen Betriebszuständen vom verbraucherseitigen Volumenstrom überschritten werden.

9.24 Logatherm WLW196i..IR/AR B in Pufferbypass-Schaltung, Pufferspeicher, Heizkessel, Warmwasserspeicher und 3 gemischte Heizkreise

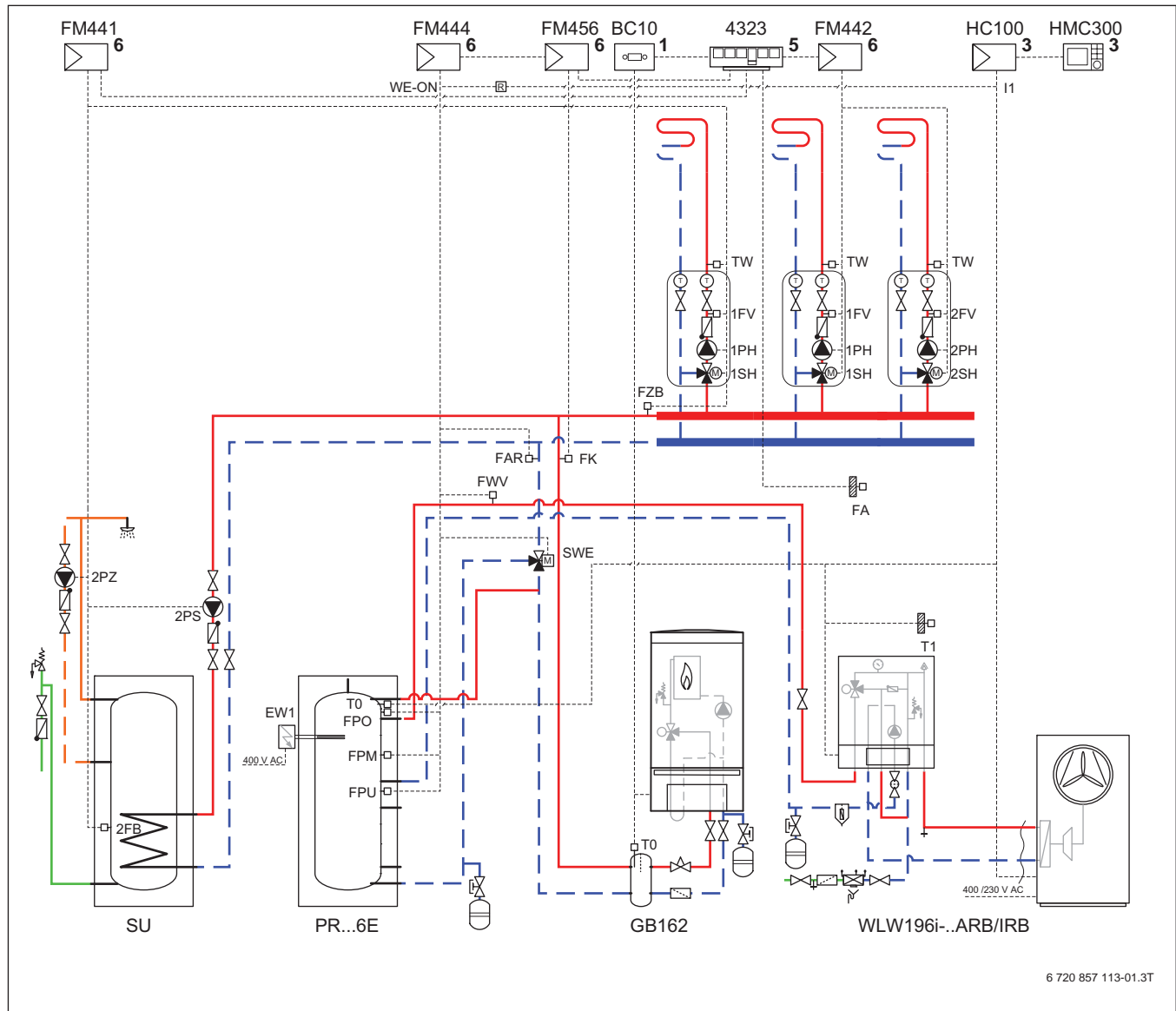


Bild 255 Anlagenschema mit Regelung (unverbindliche Prinzipsdarstellung)

Position des Moduls:

[1]	Am Wärme-/Kälteerzeuger	GB162	Heizkessel Logamax plus
[3]	In der Station	HC100	Installationsmodul Wärmepumpe
[5]	An der Wand	HMC300	Bedieneinheit
[6]	Im Regelgerät Logamatic 4323	P...5	Pufferspeicher für Wärmepumpen
BC10	Reglereinheit Gas-Brennwertgerät	PH	Pumpe Heizkreis (Sekundärkreis)
FA	Außentemperaturfühler	PS	Speicherladepumpe
FAR	Temperaturfühler Anlage Rücklauf	PZ	Zirkulationspumpe
FB	Speichertemperaturfühler	SH	3-Wege-Mischer
FK	Vorlauftemperaturfühler	SWE	3-Wege-Mischer
FM441	Funktionsmodul für Warmwasserbereitung und einen Heizkreis	SU	Warmwasserspeicher Logalux SU
FM442	Funktionsmodul für Heizkreis 2	T0	Vorlauftemperaturfühler
FM444	Funktionsmodul für Wärmeerzeuger 2	T1	Außentemperaturfühler
FM456	Funktionsmodul für Kaskaden	TW	Temperaturbegrenzer
FPM	Pufferspeicher-Temperaturfühler Mitte	TW1	Warmwasser-Temperaturfühler
FPO	Pufferspeicher-Temperaturfühler oben	4323	Regelgerät Logamatic
FPU	Pufferspeicher-Temperaturfühler unten		
FV	Mischertemperaturfühler		
FWV	Temperaturfühler Wärmeerzeuger Vorlauf		
FZB	Zubringertemperaturfühler		

9.24.1 Anwendungsbereich

- Einfamilienhaus
- Mehrfamilienhaus

9.24.2 Anlagenkomponenten

- Reversible Luft-Wasser-Wärmepumpe Logatherm WLW196i..IR/AR B
- Heizkessel Logamax plus
- Pufferspeicher Logalux P...5
- Warmwasserspeicher Logalux SU
- Regelung HC100
- Regelung Logamatic 4323
- 3 gemischte Heizkreise

9.24.3 Kurzbeschreibung

- Reversible Luft-Wasser-Wärmepumpe WLW196i..IR B für die Innenaufstellung und WLW196i..AR B für die Außenaufstellung, in Pufferbypass-Schaltung für, bodenstehender EMS-Kessel, 3 gemischte Heizkreise, mit externem Warmwasserspeicher
- Bedieneinheit Logamatic HMC300
- Buderus Logamatic Regelsystem 4323 mit Funktionsmodulen FM441, FM442, FM443, FM444 und FM456
- Die Wärmepumpe WLW196i..AR besteht aus einer Außen- und einer Inneneinheit.
- Die Wärmepumpe WLW196i..IR besteht aus einer Innen- und einer Wärmepumpeneinheit.
- In der bivalenten Inneneinheit befindet sich ein Mischer, um den Kessel einzubinden.
- Hydraulik für mehrere gemischte Heizkreise konzipiert
- Zum Lieferumfang der Wärmepumpe gehören Außen-, Warmwasser- und Vorlauftemperaturfühler.

9.24.4 Spezielle Planungshinweise:

Wärmepumpe

- Die Luft-Wasser-Wärmepumpen Logatherm WLW196i..IR/AR nutzen die in der Außenluft enthaltene Energie. Über ein Gebläse wird die Luft angesaugt und gibt die Energie an ein Kältemittel in einem Wärmetauscher (Verdampfer) ab. Dabei wird die Temperatur der Luft abgekühlt und Feuchtigkeit fällt aus. Das kann zum Vereisen des Wärmetauschers führen. Bei Bedarf wird der Wärmetauscher durch Kreislaufumkehr abgetaut. In einem weiteren Wärmetauscher (Verflüssiger) wird die erzeugte Wärme an das Heizsystem abgegeben.
- Hydraulisch werden Außen- bzw. Wärmepumpeneinheit und Inneneinheit über eine wasserführende Rohrleitung verbunden.
- Die Wärmepumpen WLW196i..IR/AR sind für einen modulierenden Betrieb ausgelegt. Durch Reduzierung der Drehzahl passen sie sich stufenlos dem Wärmebedarf an.
- In der Regel ist für die frostsichere Ableitung des Kondensats bei den Wärmepumpen WLW196i..AR die Installation eines Heizkabels (Zubehör) erforderlich, das zum Enteisen des Kondensatschlusses außerhalb der Wärmepumpe verwendet wird. Das Heizkabel wird an der Modulkarte I/O im Außenteil angeschlossen (Anschlussklemmen 79 und N). Das Heizkabel wird während der Abtauung von der Regelung freigeschaltet.

Bedieneinheit

- Die Bedieneinheit HMC300 ist in der Inneneinheit fest eingebaut und kann nicht entnommen werden.
- Die HMC300 ist für die Steuerung eines Heizkreises und für die Warmwasserbereitung geeignet. In der Pufferbypass-Schaltung wird die Wärmepumpe über den Kessel angefordert.
- Für die Verbindung der Außen- bzw. Wärmepumpeneinheit ist, neben der Spannungsversorgung der Wärmepumpe, auch eine Steuerleitung (BUS-Leitung) erforderlich. Der Querschnitt der BUS-Leitung (LIYCY (TP)) muss mindestens $2 \times 2 \times 0,75 \text{ mm}^2$ betragen.



Um Störungen an der Platine der WLW196i..IR/AR auszuschließen, ist es empfehlenswert für den EVU-Kontakt ein geschirmtes Kabel zu verwenden oder einen Abstand von 100 mm zu spannungsführenden Leitungen einzuhalten.

- Die maximale Entfernung zwischen Außen- bzw. Wärmepumpeneinheit und Inneneinheit darf in der CAN-BUS-Kommunikation 30 m nicht überschreiten.
- Die Bedieneinheit HMC300 hat eine integrierte Wärmemengenerfassung für Heizen und Warmwasser.
- Zur weiteren Ausstattung der Bedieneinheit HMC300 gehört eine Internetschnittstelle (IP inside) und die Möglichkeit der intelligenten Erhöhung des Eigenstromverbrauchs der eigenen PV-Anlage.

Heizbetrieb Wärmepumpe

- Bei der Installation einer Pufferbypass-Schaltung mit einer Wärmepumpe sollten im Vorfeld einige Details geklärt und beachtet werden. Die Wärmepumpe sollte mindestens 10 %, eher 20 % der Heizleistung des Kessels haben. Bei Unterschreitung der Leistungsaufteilung kann die Wärmepumpe keine Temperaturerhöhung auf den Rücklauf der Anlage ermöglichen.
- Die Wärmepumpe dient als Grundlastenergieerzeuger. In der Regel beträgt die Laufzeit von Wärmepumpen im monoenergetischen Betrieb ca. 1800 Stunden pro Jahr. Bei einer Pufferbypass-Schaltung kann sich die Laufzeit auf ca. 4000 Stunden pro Jahr erhöhen.
- Hochtemperaturkreise sollten mit Vor- und Rücklauf am Kessel angeschlossen werden. Anderenfalls kann die obere Einsatzgrenze der Wärmepumpe überschritten werden.
- Die Wärmepumpe wird nur am Pufferspeicher angeschlossen. Sie kann mit einer Heizkurve oder einer festen Vorlauftemperatur programmiert werden. Der Rücklauf aus den Heizkreisen sollte am untersten Stutzen des Puffers angeschlossen werden.
- Das Puffervolumen für die Wärmepumpe kann wie folgt ausgelegt werden: max 100 l/kW Wärmepumpenleistung. Ein größeres Puffervolumen oder Sperrzeiten des Energieversorgers verlängern die Laufzeit der Wärmepumpe und als Folge kann die Solltemperatur nicht erreicht werden.
- Es muss sichergestellt werden, dass die Rücklauftemperaturen, die über den Pufferspeicher geleitet werden, kleiner sind als die maximale Vorlauftemperatur der Wärmepumpe.
- Die Wärmepumpe wird über das Funktionsmodul FM444 bedarfsgerecht angefordert. Dazu wird die Wärmepumpe über den EVU-Kontakt mit dem Kontakt „WE ON“ des Funktionsmodul FM444 verbunden.

- Der Temperaturfühler (FPO) im Pufferspeicher schaltet den Kessel ein. Ist der Sollwert der Anlage größer als die Temperatur am Fühler (FPO), wird der Kessel eingeschaltet. Der Temperaturfühler (FPO) sollte in der Nähe des Vorlaufs des Puffers installiert werden.
- Der Temperaturfühler (FPM) im Pufferspeicher gibt die Wärmepumpe frei. Ist der Sollwert der Anlage größer als die Temperatur am Fühler FPM, wird über das FM444 die Wärmepumpe angefordert. Der Fühler FPM sollte ca. in der Mitte zwischen dem Fühler FPO und dem Rücklauf zur Wärmepumpe liegen.
- Der Temperaturfühler FPU schaltet die Wärmepumpe aus. Ist der Sollwert der Anlage kleiner als die Temperatur am Fühler FPU, wird die Wärmepumpe vom FM444 gesperrt. Der Fühler FPU im Pufferspeicher sollte am Rücklauf zur Wärmepumpe liegen.
- Zur Steuerung der Wärmepumpe ist ein Vorlauftemperaturfühler (T0) erforderlich. Der Vorlauftemperaturfühler wird im Kopf des Pufferspeichers installiert.
- Zur Aufrechterhaltung des Frostschutzes ist ein Elektroheizstab im Pufferspeicher vorgesehen, dieser wird über ein eigenes Thermostat geregelt.

Warmwasserspeicher

- Die Logalux Warmwasserspeicher SU werden auf den Warmwasserbedarf des Gebäudes ausgelegt. Für die Warmwasserbereitung und die thermische Desinfektion wird der externe Heizkessel genutzt.
- Der Warmwasser-Temperaturfühler (TW1) wird am Funktionsmodul FM441 angeschlossen.
- Um Wärmeverluste und einen ineffizienten Betrieb, besonders in Verbindung mit Wärmepumpen, durch ein Zirkulationssystem zu reduzieren, sollte die Zirkulationspumpe bedarfsgerecht angesteuert werden. Dabei die einschlägigen Normen beachten.

Warmwasserbetrieb

- Unterschreitet die Temperatur im Warmwasserspeicher am Warmwasser-Temperaturfühler (TW1) den eingestellten Grenzwert, schaltet der Kessel über das Funktionsmodul FM441 die Speicherladepumpe (PS) ein. Die Warmwasserbereitung läuft so lange, bis die eingestellte Stopp-Temperatur erreicht ist.

Kühlbetrieb

- In der vorliegenden Hydraulik mit einer Pufferbypass-Schaltung ist **keine** Kühlung möglich.

Umwälzpumpen

- Die Umwälzpumpen der Heizkreise werden vom Kessel geregelt, sollten aber aus energetischer Sicht hocheffiziente Pumpen sein.
- Die Speicherladepumpe (PS) wird am FM441 angeschlossen.
- Die Zirkulationspumpe (PW2) wird am FM441 angeschlossen.

Heizkessel

- Der Kessel versorgt als Spitzenlastkessel die Anlage mit Wärme.
- Die Warmwasserbereitung erfolgt ausschließlich über den Kessel. Es wird empfohlen, den Vor- und Rücklauf des Warmwasserspeichers direkt am Kessel anzuschließen, damit hohe Rücklauftemperaturen die Einsatzgrenze der Wärmepumpe nicht überschreiten.
- Wird eine 4000er-Regelung installiert, können Funktionsmodule eingebaut werden. Ein Heizkreis kann direkt über die Grundplatte gesteuert werden. Das FM442 kann 2 weitere Heizkreise steuern.
- Die Warmwasserbereitung und die Ansteuerung der Speicherladepumpe erfolgt über das Funktionsmodul FM441.
- Am Funktionsmodul FM444 werden die Fühler FPO, FPM und FPU angeschlossen. Über das Funktionsmodul FM444 kann eine Verzögerungszeit für den Kessel eingegeben werden. Die Verzögerungszeit kann dafür sorgen, dass die Wärmepumpe einen größeren Anteil am Wärmebedarf abdecken kann.
- Im Rücklauf vor dem Pufferspeicher kann ein Umschaltventil (SWE) installiert werden. Das Stellglied Wärmeezeuger wird ebenfalls am Funktionsmodul FM444 angeschlossen und dient dazu den Pufferspeicher zu umfahren. Für diese Funktion ist der Fühler FAR vor dem Umschaltventil erforderlich.
- Liegt die Temperatur am Temperaturfühler (FAR) über der Temperatur am Fühler FPO, schaltet das Umschaltventil um und der Rücklauf wird am Pufferspeicher vorbeigeleitet.
- Der Fühler FWV ist ein Referenzfühler, der im Vorlauf der Wärmepumpe installiert wird. Er wird am Funktionsmodul FM444 angeschlossen.
- Über das Funktionsmodul FM456 können stufige oder modulierende EMS-Kessel gesteuert werden. Es ist die Schnittstelle zwischen 4000er-Regelung und EMS-Kessel.

Anschlussplan

- Die Fühler T0 und T1 werden am Installationsmodul HC100 angeschlossen.



Leistungsanteil der Wärmepumpe ist abhängig von der Vor- und Rücklauftemperatur der Heizkreise.

- ▶ Flächenheizung mit niedrigen Betriebstemperaturen und geringer Temperaturspreizung einsetzen.

9.25 Logatherm WLW196i..IR/AR E in Pufferbypass-Schaltung, Gas-Brennwertgerät, Warmwasserspeicher, Warmwasserbereitung über Frischwasserstation, gemischte Heizkreise

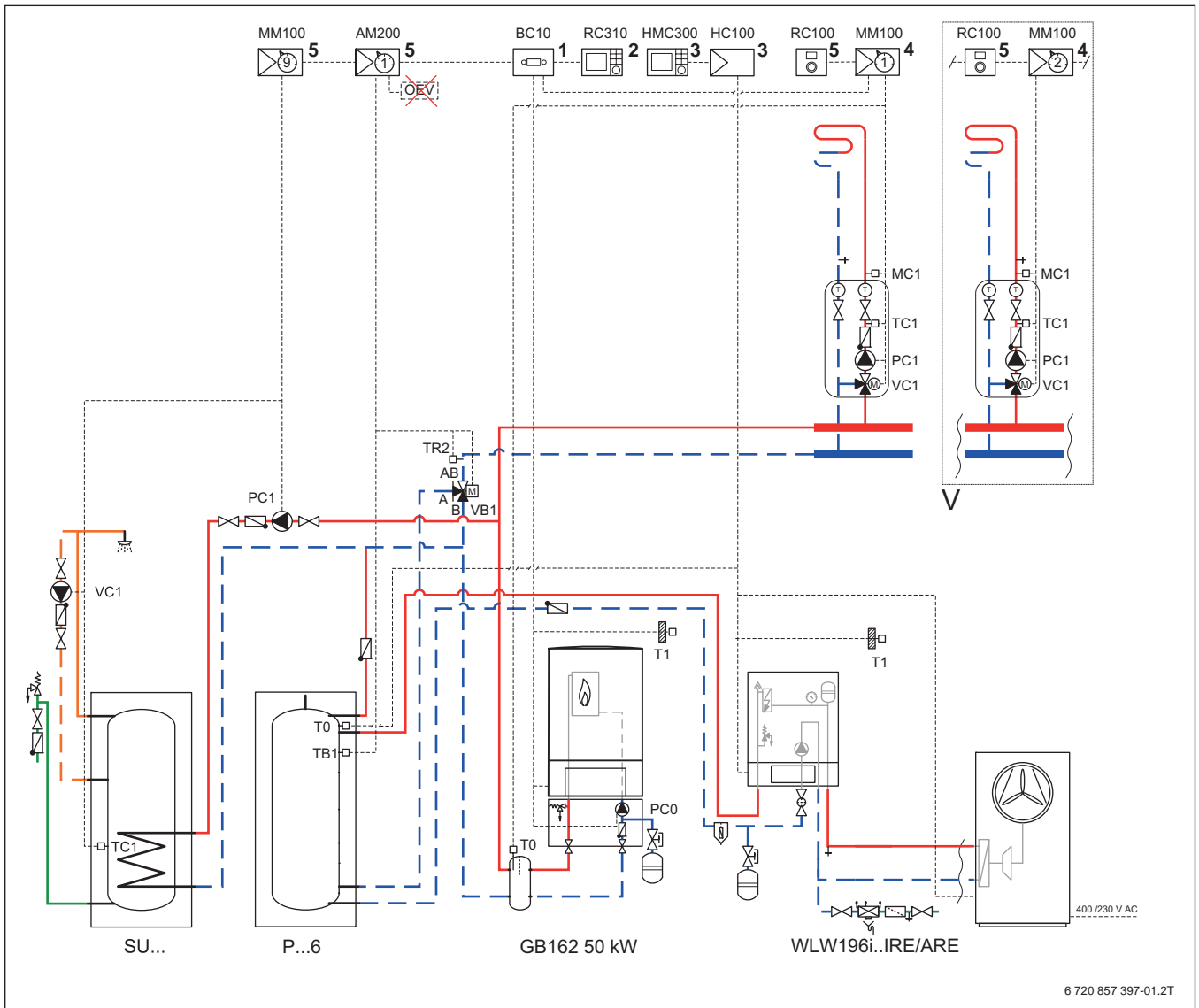


Bild 256 Anlagenschema mit Regelung (unverbindliche Prinzipdarstellung)

Position des Moduls:

- [1] Am Wärme-/Kälteerzeuger
- [2] Am Wärme-/Kälteerzeuger oder an der Wand
- [3] In der Station
- [4] In der Station oder an der Wand
- [5] An der Wand

- TC1 Mischertemperaturfühler
- TR2 Fühler
- VB1 Umschaltventil
- VC1 Zirkulationspumpe

- AM200 Modul alternativer Wärmeerzeuger
- BC10 Reglereinheit Gas-Brennwertgerät
- GB162 50 kW Heizkessel Logamax plus
- HC100 Installationsmodul Wärmepumpe
- HMC300 Bedieneinheit
- MC1 Temperaturbegrenzer
- MM100 Heizkreismodul
- OEV Ausgang (kann nicht belegt werden)
- PC0 Fühler
- PC1 Pumpe Heiz-/Kühlkreis
- P...6 Pufferspeicher für Wärmepumpen
- RC100 Fernbedienung
- RC310 System-Bedieneinheit
- SU... Warmwasserspeicher Logalux SU
- T0 Vorlauftemperaturfühler
- T1 Außentemperaturfühler
- TB1 Fühler

9.25.1 Anwendungsbereich

- Für Mehrfamilienhäuser

9.25.2 Anlagenkomponenten

- Modulierende Luft-Wasser-Wärmepumpe WLW196i..IR/AR E
- Gas-Brennwertgerät Logamax plus GB162 (≥ 50 kW)
- Warmwasserspeicher Logalux SU...
- Pufferspeicher P...6
- Bedieneinheit Logamatic HMC300 mit Platine HC100
- Basiscontroller BC10
- System-Bedieneinheit RC310
- Fernbedienung RC100
- Heizkreismodul MM100
- Modul alternativer Wärmeerzeuger AM200
- Die Wärmepumpe WLW196i..AR E besteht aus einer Außen- und Inneneinheit. In der monoenergetischen Inneneinheit ist ein Elektroheizstab zur Unterstützung und Frostschutzsicherheit integriert.
- Ein gemischter Heizkreis
- Über das Heizkreismodul (Logamatic MM100) können weitere gemischte Heizkreise angeschlossen werden.

9.25.3 Kurzbeschreibung

- Modulierende Luft-Wasser-Wärmepumpe WLW196i..IR/AR E zum Heizen für die Außen- und Innenaufstellung
- Die Wärmepumpe dient zur Unterstützung des Gas-Brennwertgeräts und wird im Rücklauf des Heizkreises eingebunden.
- Pufferbypass-Schaltung mit wandhängendem Gas-Brennwertgerät
- Das Gas-Brennwertgerät ist die Führungsgröße in der Anlage.
- Warmwasserspeicher Logalux SU... angepasst an den Warmwasserbedarf der Anlage
- Pufferspeicher P...6 zur Trennung Erzeuger- und Verbraucherkreis
- Modul alternativer Wärmeerzeuger AM200 zur Schaltung des Umschaltventils VB1 im Rücklauf der Heizkreise
- Zum Lieferumfang der Wärmepumpe gehört der Außen- und Vorlauftemperaturfühler.

9.25.4 Spezielle Planungshinweise

Wärmepumpe

- Die Logatherm Luft-Wasser-Wärmepumpen WLW196i..IR/AR nutzen die in der Außenluft enthaltene Energie. Über ein Gebläse wird die Luft angesaugt und gibt die Energie an ein Kältemittel in einem Wärmetauscher (Verdampfer) ab. Dabei wird die Temperatur der Luft abgekühlt und Feuchtigkeit fällt aus. Das kann zum Vereisen des Wärmetauschers führen. Bei Bedarf wird der Wärmetauscher durch Kreislaufumkehr abgetaut. In einem weiteren Wärmetauscher (Verflüssiger) wird die erzeugte Wärme an das Heizsystem abgegeben.
- Hydraulisch werden Außen- bzw. Wärmepumpeneinheit und Inneneinheit über eine wasserführende Rohrleitung verbunden.
- Die Wärmepumpen WLW196i..IR/AR E sind für einen modulieren Betrieb ausgelegt. Durch Reduzierung der Drehzahl passen sie sich stufenlos dem Wärmebedarf an.
- In der Regel ist für die frostsichere Ableitung des Kondensats bei den Wärmepumpen WLW196i..AR die Installation eines Heizkabels (Zubehör) erforderlich, das zum Enteisen des Kondensatanschlusses außerhalb der Wärmepumpe verwendet wird. Das Heizkabel wird an der Modulkarte I/O im Außenteil angeschlossen (Anschlussklemmen 79 und N). Das Heizkabel wird während der Abtaugung von der Regelung freigeschaltet.

Bedieneinheit

- Die Bedieneinheit HMC300 ist in der Inneneinheit fest eingebaut und kann nicht entnommen werden.
- Die HMC300 ist für die Steuerung eines Heizkreises und für die Warmwasserbereitung geeignet. In vorliegender Hydraulik werden die Heizkreise über das Gas-Brennwertgerät gesteuert.
- Für die Verbindung der Außen- bzw. Wärmepumpeneinheit ist, neben der Spannungsversorgung der Wärmepumpe, auch eine Steuerleitung (BUS-Leitung) erforderlich. Der Querschnitt der BUS-Leitung (LYCY (TP)) muss mindestens $2 \times 2 \times 0,75 \text{ mm}^2$ betragen.



Um Störungen an der Platine der WLW196i..IR/AR auszuschließen, ist es empfehlenswert für den EVU-Kontakt ein geschirmtes Kabel zu verwenden oder einen Abstand von 100 mm zu spannungsführenden Leitungen einzuhalten.

- Die maximale Entfernung zwischen Außen- bzw. Wärmepumpeneinheit und Inneneinheit darf in der CAN-BUS-Kommunikation 30 m nicht überschreiten.
- Die Bedieneinheit HMC300 hat eine integrierte Wärmemengenerfassung für Heizen und Warmwasser.
- Jeder Heizkreis kann mit einer Fernbedienung RC100 ausgestattet werden.
- Zur weiteren Ausstattung der Bedieneinheit HMC300 gehört eine Internetschnittstelle (IP inside) und die Möglichkeit der intelligenten Erhöhung des Eigenstromverbrauchs der eigenen PV-Anlage.

Heizbetrieb

- Zur Trennung zwischen Erzeuger- und Verbraucher- kreis wird der Pufferspeicher P...6 genutzt. Die maxi- male Größe des Pufferspeichers sollte 100 l/kW nicht überschreiten.
- Damit die Wärmepumpe einen Temperaturhub auf den Rücklauf der Anlage setzen kann, sollte die Anlage ausschließlich mit Fußbodenheizung ausgestattet werden.
- Zur Steuerung der Anlage ist ein Vorlauftemperatur- fühlher (T0) erforderlich. Der Vorlauftemperaturfühler wird im Pufferspeicher installiert.
- Der Pufferspeicher wird im Rücklauf der Anlage über ein Umschaltventil eingebunden.
- Zur Steuerung des Umschaltventils sind das Modul al- ternativer Wärmeerzeuger (AM200) und 2 Tempera- turfühler (Lieferumfang) erforderlich.
- Der Fühler PC0 wird im Pufferspeicher, der Fühler TR2 wird im Rücklauf vor dem Umschaltventil ange- bracht.
- Ist die Temperatur am Fühler TB1 größer als die Tem- peratur am Fühler TR2, schaltet das Umschaltventil in Richtung Pufferspeicher und die Wärme aus dem Puf- ferspeicher der Wärmepumpe wird genutzt. Die Tem- peraturdifferenz zwischen TB1 und TR2 ist fest eingestellt, beträgt 5 K und kann nicht eingestellt wer- den.
- Ist die Temperatur am Fühler TR2 größer als die Tem- peratur am Fühler TB1, wird der Pufferspeicher um- fahren.

Gas-Brennwert-Gerät

- Das Gas-Brennwertgerät GB162 (≥ 50 kW) wird auf den Wärmebedarf des Gebäudes ausgelegt und regelt alle Heizkreise.
- Das Gas-Brennwertgerät GB162 (≥ 50 kW) benötigt eine hydraulische Weiche und einen Vorlauftempera- turfühler (T0).

Warmwasserbetrieb

- Warmwasser wird ausschließlich durch das Gas- Brennwertgerät bereit.
- Erfolgt eine Anforderung über den Warmwasser-Tem- peraturfühler TW1 im Warmwasserspeicher, be- kommt die Speicherladepumpe PC1 einen Startbefehl.
- Der Warmwasserspeicher Logalux SU... wird bedarfs- gerecht auf die Anzahl der Bewohner und Zapfstellen ausgelegt.

Anschlussplan Wärmepumpe

- Der Fühler T0 wird am Installationsmodul HC100 (An- schlussklemme T0 und GND) angeschlossen.
- Der Fühler T1 wird am Installationsmodul HC100 (An- schlussklemme T1 und GND) angeschlossen

Anschlussplan Gas-Brennwertgerät

- Der Weichenfühler T0 wird am ersten Heizkreismodul MM100 (Anschlussklemme 1 und 2) angeschlossen.
- Das Heizkreismodul MM100 zur Steuerung des ge- mischten Heizkreises erhält die Adressierung „1“.
- Der Außentemperaturfühler T1 wird am Basiscontrol- ler BC10 (Anschlussklemme 18) angeschlossen.
- Der Fühler TC1 des zweiten Heizkreises wird am zwei- ten Heizkreismodul MM100 (Anschlussklemme TC1) angeschlossen.
- Die Fühler MC1 der gemischten Heizkreise werden am zweiten Heizkreismodul MM100 (Anschlussklemme 15 und 16) angeschlossen.
- Die Pumpen PC1 der gemischten Heizkreise werden am Heizkreismodul MM100 (Anschlussklemme 63, N und der Erdungsklemme) angeschlossen.
- Die Mischer VC1 der gemischten Heizkreise werden am Heizkreismodul MM100 (Anschlussklemme 43, 44, N und der Erdungsklemme) angeschlossen.
- Das zweite Heizkreismodul MM100 zur Steuerung eines gemischten Heizkreises ist optional und erhält die Adressierung „2“.
- Die Speicherladepumpe PC1 wird an einem weiteren Heizkreismodul MM100 (Anschlussklemme 63, N und der Erdungsklemme) angeschlossen. Die Adressie- rung muss auf „9“ eingestellt werden.
- Der Warmwasser-Temperaturfühler TC1 wird am Heiz- kreismodul MM100 (Anschlussklemme TC1, Position 1 und 2) angeschlossen.

Modul alternativer Wärmeerzeuger AM200

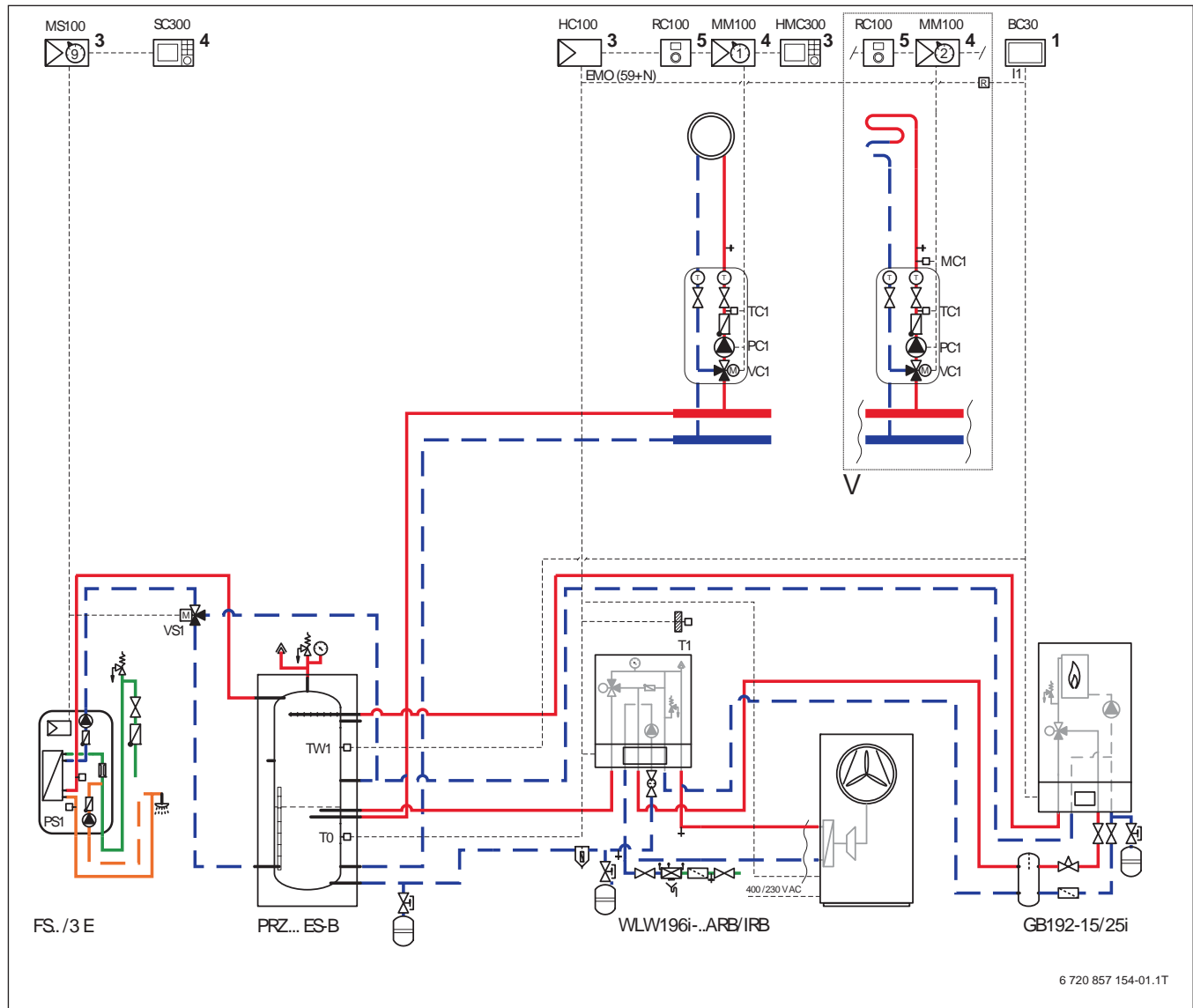
- Das Modul AM200 wird genutzt, um das Umschaltven- til VB1 zu schalten und den Pufferspeicher zu umfah- ren. Dazu im Menü Puffer „Pufferbypass“ und „Ventil“ programmieren.
- Befindet sich im Pufferspeicher nutzbare Wärme (Temperatur Puffer oben: TB1 > Anlagenrücklauf TR2 + 5 K), wird die Wärme aus dem Pufferspeicher mitge- nommen.
- Ist TB1 < TR2 wird der Rücklauf über das Umschalt- ventil VB1 am Pufferspeicher vorbeigeführt.
- Bei der Einstellung „Ventil“ wird das Umschaltventil elektrisch in Stellung „Puffer“ (VB1 Anschlussklemme 43) gefahren und muss federbelastet in die Stellung „Bypass“ zurückfahren. Wir empfehlen den Einsatz ei- nes 3-Wege-Mischers VRG (131 oder 132) und den Mi- scher Motor ARA 645.
- Zum Lieferumfang des AM200 gehören 3 Fühler.
- Der Fühler TB1 wird an der Anschlussklemme TB1 (Position 1 und 2) angeschlossen.
- Der Fühler TR2 wird an der Anschlussklemme TR2 (Position 1 und 2) angeschlossen.
- Das Umschaltventil VB1 wird an den Anschlussklem- men 43, 44 und der Erdungsklemme N angeschlossen.
- Der Ausgang OEV mit einem konventionellen Wär- meerzeuger „HS“ kann nicht belegt werden. Eine Ver- bindung zwischen AM200 und HMC300 (Wärmepumpenmanagement) ist **nicht** möglich.



Leistungsanteil der Wärmepumpe ist abhän- gig von der Vor- und Rücklauftemperatur der Heizkreise.

- ▶ Flächenheizung mit niedrigen Betriebs- temperaturen und geringer Temperaturspreizung einsetzen.

9.26 Logatherm WLW196i..IR/AR B, Gas-Brennwertgerät, Pufferspeicher, Warmwasserbereitung über Frischwasserstation, gemischte Heizkreise



6 720 857 154-01.1T

Bild 257 Anlagenschema mit Regelung (unverbindliche Prinzipdarstellung)

Position des Moduls:

- [1] Am Wärme-/Kälteerzeuger
- [3] In der Station
- [4] In der Station oder an der Wand
- [5] An der Wand

VS1 Umschaltventil

9.26.1 Anwendungsbereich

- Für Ein- und Mehrfamilienhäuser

BC30	Reglereinheit Gas-Brennwertgerät
FS./3 E	Frischwasserstation
GB192i	Gas-Brennwertgerät Logamax plus
HC100	Installationsmodul Wärmepumpe
HMC300	Bedieneinheit
MC1	Temperaturbegrenzer
MM100	Heizkreismodul
MS100	Modul Frischwasserstation
PC1	Pumpe Heiz-/Kühlkreis
PS1	Solarpumpe
PRZ... ES-B	Pufferspeicher für Wärmepumpen
RC100	Fernbedienung
SC300	Solar-Autarkregler
T0	Vorlauftemperaturfühler
T1	Außentemperaturfühler
TC1	Mischertemperaturfühler
TW1	Warmwasser-Temperaturfühler
VC1	Zirkulationspumpe

9.26.2 Anlagenkomponenten

- Modulierende Luft-Wasser-Wärmepumpe WLW196i..IR/AR B
- Gas-Brennwertgerät Logamax plus GB192i (bis 25 kW)
- Pufferspeicher PRZ mit temperatursensibler Rücklaufeinspeisung
- Frischwasserstation FS.../3
- Bedieneinheit Logamatic HMC300 mit Platine HC100
- Fernbedienung RC100
- Heizkreismodule Logamatic MM100
- Die Wärmepumpe WLW196i..AR B besteht aus einer Außen- und einer Inneneinheit. In der Inneneinheit ist ein Mischer zur Einbindung eines Kessels enthalten.
- Die Wärmepumpe WLW196i..IR B besteht aus einer Wärmepumpen- und einer Inneneinheit. In der Inneneinheit ist ein Mischer zur Einbindung eines Kessels enthalten.
- Ein gemischter Heizkreis
- Über Heizkreismodule (Logamatic MM100) können weitere gemischte Heizkreise angeschlossen werden.

9.26.3 Kurzbeschreibung

- Modulierende Luft-Wasser-Wärmepumpe WLW196i..IR/AR B zum Heizen für die Außen- und Innenaufstellung. Anteilsmäßige Warmwasserbereitung erfolgt über den Pufferspeicher PRZ und die Rücklaufeinspeisung der Frischwasserstation.
- Gas-Brennwertgerät zur Warmwasserbereitung und Unterstützung im Heizbetrieb
- Warmwasserbereitung und Heizbetrieb über den Pufferspeicher mit temperatursensibler Rücklaufeinspeisung und Frischwasserstation FS.../3
- Die Wärmepumpe WLW196i..AR B besteht aus einer Außen- und einer Inneneinheit. In der Inneneinheit ist ein Mischer zur Einbindung eines Kessels enthalten.
- Die Wärmepumpe WLW196i..IR B besteht aus einer Wärmepumpen- und einer Inneneinheit. In der Inneneinheit ist ein Mischer zur Einbindung eines Kessels enthalten
- Bivalenter Betrieb
- Zum Lieferumfang der Wärmepumpe gehören Außen- und Vorlauf temperaturfühler.

9.26.4 Spezielle Planungshinweise

Wärmepumpe

- Die Luft-Wasser-Wärmepumpen Logatherm WLW196i..IR/AR nutzen die in der Außenluft enthaltene Energie. Über ein Gebläse wird die Luft angesaugt und gibt die Energie an ein Kältemittel in einem Wärmetauscher (Verdampfer) ab. Dabei wird die Temperatur der Luft abgekühlt und Feuchtigkeit fällt aus. Das kann zum Vereisen des Wärmetauschers führen. Bei Bedarf wird der Wärmetauscher durch Kreislaufumkehr abgetaut. In einem weiteren Wärmetauscher (Verflüssiger) wird die erzeugte Wärme an das Heizsystem abgegeben.
- Hydraulisch werden Außen- bzw. Wärmepumpeneinheit und Inneneinheit über eine wasserführende Rohrleitung verbunden.
- Die Wärmepumpen WLW196i..IR/AR sind für einen modulierenden Betrieb ausgelegt. Durch Reduzierung der Drehzahl passen sie sich stufenlos dem Wärmebedarf an.

- In der Regel ist für die frostsichere Ableitung des Kondensats bei den Wärmepumpen WLW196i..AR die Installation eines Heizkabels (Zubehör) erforderlich, das zum Enteisen des Kondensatanschlusses außerhalb der Wärmepumpe verwendet wird. Das Heizkabel wird an der Modulkarte I/O im Außenteil angeschlossen (Anschlussklemmen 79 und N). Das Heizkabel wird während der Abtauung von der Regelung freigeschaltet.

Bedieneinheit

- Die Bedieneinheit HMC300 ist in der Inneneinheit fest eingebaut und kann nicht entnommen werden.
- Die HMC300 ist für die Steuerung eines Heizkreises und für die Warmwasserbereitung geeignet. Über das Heizkreismodul MM100 kann ein gemischter Heizkreis gesteuert werden. Bedieneinheit und MM100 werden mit einer BUS-Leitung miteinander verbunden.
- Am Heizkreismodul muss eine Heizkreisadressierung vorgenommen werden.
- Für die Verbindung der Außen- bzw. Wärmepumpeneinheit ist, neben der Spannungsversorgung der Wärmepumpe, auch eine Steuerleitung (BUS-Leitung) erforderlich. Der Querschnitt der BUS-Leitung (LIYCY (TP)) muss mindestens $2 \times 2 \times 0,75 \text{ mm}^2$ betragen.



Um Störungen an der Platine der WLW196i..IR/AR auszuschließen, ist es empfehlenswert für den EVU-Kontakt ein geschirmtes Kabel zu verwenden oder einen Abstand von 100 mm zu spannungsführenden Leitungen einzuhalten.

- Die maximale Entfernung zwischen Außen- bzw. Wärmepumpeneinheit und Inneneinheit darf in der CAN-BUS-Kommunikation 30 m nicht überschreiten.
- Die Bedieneinheit HMC300 hat eine integrierte Wärmemengenerfassung für Heizen und Warmwasser.
- Jeder Heizkreis kann mit einem Raumregler RC100 ausgestattet werden.
- Zur weiteren Ausstattung der Bedieneinheit HMC300 gehört eine Internetschnittstelle (IP inside) und die Möglichkeit der intelligenten Erhöhung des Eigenstromverbrauchs der eigenen PV-Anlage.

Heizbetrieb

- In dieser Hydraulik ist ein PRZ-Speicher zum Anschluss einer Frischwasserstation vorgesehen.
- Die Wärme für den Heizkreis 1 wird über den Mischer (VC1) auf die eingestellte Temperatur reguliert. Zur Steuerung des Mixers ist ein Vorlauftemperaturfühler (TC1) notwendig. Zusätzlich kann zum Schutz einer Fußbodenheizung ein Fußboden-Temperaturbegrenzer (MC1) installiert werden.
- Die Pumpe (PC1), der Mischer (VC1) und der Vorlauf-temperaturfühler (TC1) werden am Heizkreismodul MM100 angeschlossen. Das Heizkreismodul für den Heizkreis 1 muss die Adressierung „1“ erhalten.
- Optional können bis zu 3 gemischte Heizkreise gesteuert werden. Die Pumpen, Mischer etc. müssen analog zum ersten Heizkreis angeschlossen werden. Das Heizkreismodul für den zweiten Heizkreis muss die Adressierung „2“ erhalten etc.
- Zusätzlich sollte ein Sicherheitsthermostat (MC1) am Vorlauf zur Fußbodenheizung installiert werden.
- Zur Steuerung der Anlage ist ein Vorlauf-temperaturfühler (TO) erforderlich. Der Vorlauf-temperaturfühler wird im Pufferspeicher installiert.

Warmwasserbetrieb

- Die Warmwasserbereitung erfolgt über die Frischwasserstation FS27/3.
- Die FS27/3 ist eine Frischwasserstation zur Warmwasserbereitung im Durchfluss mit integrierter Hoch-effizienz-Ladepumpe.
- Die Zapfleistung beträgt bis zu 40 l/min bei einer Warmwassertemperatur von 60 °C und einer Vorlauf-temperatur von 70 °C.
- Die Regelung MS100 ist in der FS27/3 bereits integriert.
- Die FS27/3 kann an der Wand oder auf Montageständen installiert werden.
- An der FS27/3 kann eine Zirkulationspumpe angeschlossen werden. Die Pumpe muss separat bestellt werden.
- Um Wärmeverluste und einen ineffizienten Betrieb durch ein Zirkulationssystem zu reduzieren, sollte die Zirkulationspumpe bedarfsgerecht, unter Einhaltung der einschlägigen Normen, angesteuert werden.
- Unterschreitet die Temperatur im PRZ-Speicher am Warmwasser-Temperaturfühler (TW1) den eingestellten Sollwert, startet der Kompressor. Die Warmwasserbereitung läuft so lange, bis die eingestellte Stopp-Temperatur erreicht ist.
- Der Rücklauf der Frischwasserstationen FS.../3 wird unterhalb des Trennblechs eingeleitet, wenn die (einstellbare) Temperatur (z. B. 30 °C) unterschritten wird. Auf diese Weise erhält man durch die Wärmepumpe eine Unterstützung in der Warmwasserbereitung. Die Temperatur für das Schalten des Umschaltventils wird über die Bedieneinheit SC300 eingestellt.

- Lange Laufzeiten der Zirkulation auf hohem Rücklauf-temperaturniveau (z. B. 55 °C) können, abweichend von der Systemauslegung, zu erhöhtem Taktverhalten des Gas-Brennwertgeräts und einem deutlich geringeren Brauchwasser-Deckungsanteil der Wärmepumpe führen.
- Wenn sich der/die Heizkreise im Sommerbetrieb befinden, findet keine anteilige Warmwasserbereitung durch die Wärmepumpe statt. Der PRZ-Pufferspeicher wird in dieser Zeit nur durch den Kessel beheizt.

Kühlbetrieb

- Die Wärmepumpe Logatherm WLW196i..IR/AR in Kombination mit einem PRZ-Speicher ist **nicht** für eine Kühlung über Gebläsekonvektoren oder für eine stille Kühlung über Wand-, Boden- oder Deckenheizung geeignet.

Umwälzpumpen

- Hocheffizienzpumpen können ohne Trennrelais an HMC300 und MM100 angeschlossen werden. Maximallast am Relaisausgang: 2 A, $\cos\varphi > 0,4$.
- Die Pumpe in der Inneneinheit vor dem Trennpufferspeicher wird über ein 0 ... 10-V-Signal gesteuert.

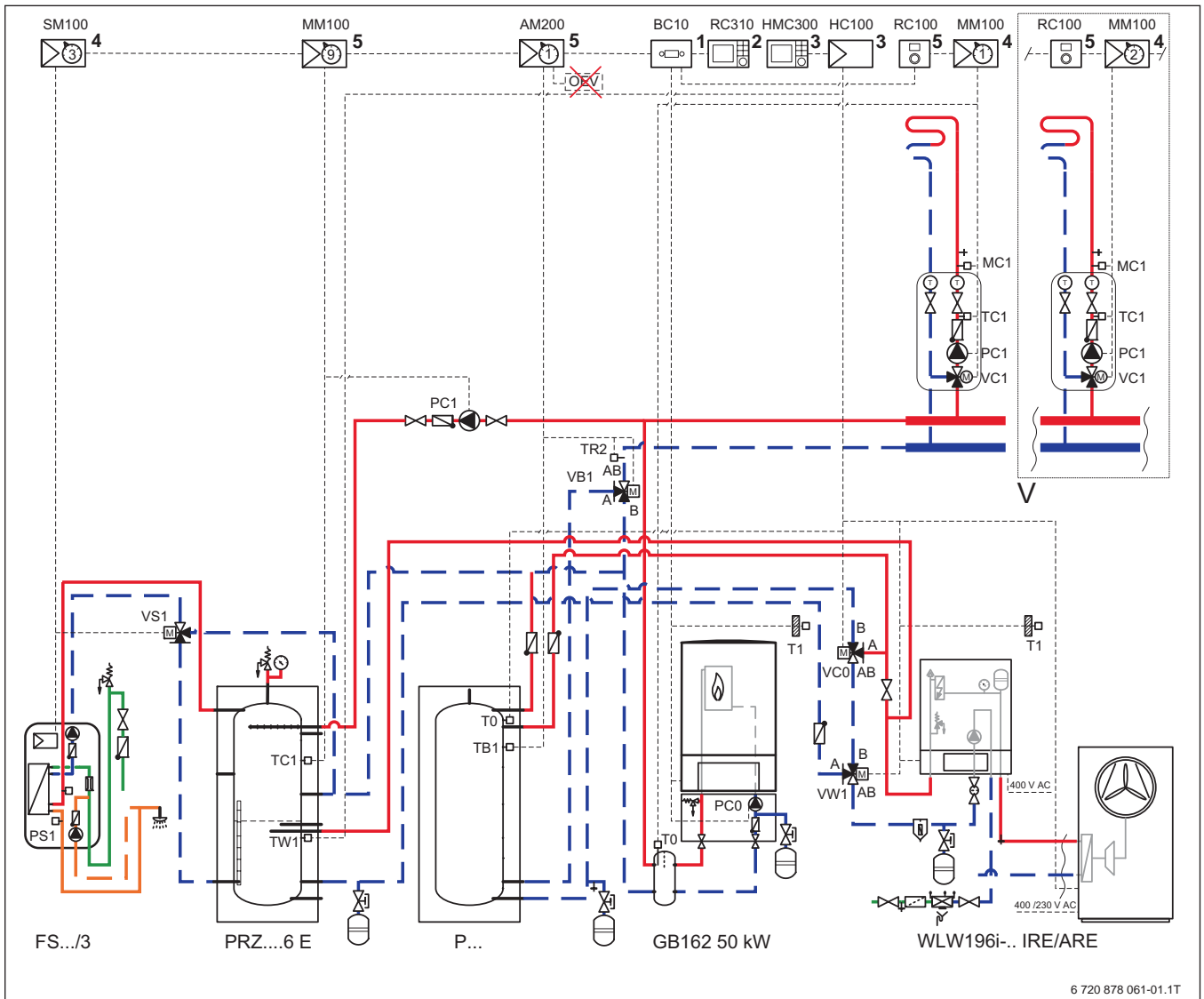
Gas-Brennwertgerät

- Das Gas-Brennwertgerät GB192i dient zur Unterstützung der Wärmepumpe im Heizbetrieb und wird über die Wärmepumpe bedarfsgerecht angefordert.
- Das Installationsmodul HC100 der Wärmepumpe wird über ein Trennrelais mit der Reglereinheit BC30 verbunden.
- Alternativ kann das Gas-Brennwertgerät GB192i auch über ein zusätzliches Heizkreismodul MM100 angefordert werden. Dazu wird ein konstanter Heizkreis über das MM100 definiert (Anschluss über den Kontakt MD).
- Über den Mischer in der Inneneinheit der Wärmepumpe wird nur so viel Energie aus dem Kessel zugemischt, wie zum Heizen erforderlich ist.
- Das Gas-Brennwertgerät GB192i benötigt eine hydraulische Weiche, aber keinen Außen- oder Weichenfühler.
- Die maximale Kesselleistung, die an der Inneneinheit angeschlossen werden kann, beträgt 25 kW.

Anschlussplan

- Die Fühler T0 und T1 werden am Installationsmodul HC100 angeschlossen.
- Die Fühler TC1 und MC1 werden am Heizkreismodul MM100 angeschlossen.

9.27 Logatherm WLW196i..IR/AR E, in Pufferbypass-Schaltung, Gas-Brennwertgerät, Pufferspeicher, Warmwasserbereitung über Frischwasserstation, gemischte Heizkreise



6 720 878 061-01.1T

Bild 258 Anlagenschema mit Regelung (unverbindliche Prinzipdarstellung)

Position des Moduls:

[1] Am Wärme-/Kälteerzeuger

[3] In der Station

[4] In der Station oder an der Wand

[5] An der Wand

AM200 Modul alternativer Wärmeerzeuger

BC10 Reglereinheit Gas-Brennwertgerät

FS.../3 Frischwasserstation

GB162 50 kW Heizkessel Logamax plus

HC100 Installationsmodul Wärmepumpe

HMC300 Bedieneinheit

MC1 Temperaturbegrenzer

MM100 Heizkreismodul

P... Pufferspeicher

PC0 Fühler

PC1 Pumpe Heiz-/Kühlkreis

PRZ...6 E Pufferspeicher für Wärmepumpen

PS1 Solarpumpe

RC100 Fernbedienung

RC310 System-Bedieneinheit

SM100 Solarmodul für Warmwasserbereitung

T0 Vorlauftemperaturenfühler

T1 Außentemperaturenfühler

TB1 Fühler

TC1 Mischertemperaturenfühler

TR2 Fühler

TW1 Warmwasser-Temperaturenfühler

VB1 Umschaltventil

VC0 3-Wege-Umschaltventil

VC1 Zirkulationspumpe

VS1 Umschaltventil

VW1 3-Wege-Umsteuerventil

9.27.1 Anwendungsbereich

- Mehrfamilienhaus

9.27.2 Anlagenkomponenten

- Reversible Luft-Wasser-Wärmepumpe WLW196i..IR/AR E
- Gas-Brennwertgerät GB162 > 50 kW
- Pufferspeicher PRZ...6 E
- Pufferspeicher P...6
- Bedieneinheit Logamatic HMC300
- Fernbedienung RC100
- Heizkreismodul MM100
- Modul alternativer Wärmeerzeuger AM200
- Monoenergetischer Betrieb
- Ein gemischter Heizkreis

9.27.3 Kurzbeschreibung

- Reversible Luft-Wasser-Wärmepumpe WLW196i..IR E für die Innenaufstellung und WLW196i..AR E für die Außenaufstellung, zum Heizen und Kühlen
- Die Wärmepumpe dient zur Unterstützung des Gas-Brennwertgeräts und wird im Rücklauf des Heizkreises eingebunden.
- Pufferbypass-Schaltung mit wandhängendem Gas-Brennwertgerät
- Das Gas-Brennwertgerät ist die Führungsgröße in der Anlage.
- Pufferspeicher PRZ...6 E für Anlagen mit Wärmepumpe und Frischwasserstation angepasst an den Verbrauch der Anlage
- Modul alternativer Wärmeerzeuger AM200 zur Schaltung des Umschaltventils VB1 im Rücklauf der Heizkreise
- Die Wärmepumpe WLW196i..AR E besteht aus einer Außen- und einer Inneneinheit.
- Die Wärmepumpe WLW196i..IR E besteht aus einer Innen- und einer Wärmepumpeneinheit.
- In der monoenergetischen Inneneinheit ist ein Elektroheizstab zur Unterstützung und Frostschutzsicherheit integriert.
- Zum Lieferumfang der Wärmepumpe gehört der Außen- und Vorlauftemperaturfühler.

9.27.4 Spezielle Planungshinweise

Wärmepumpe

- Die Logatherm Luft-Wasser-Wärmepumpen WLW196i..IR/AR nutzen die in der Außenluft enthaltene Energie. Über ein Gebläse wird die Luft angesaugt und gibt die Energie an ein Kältemittel in einem Wärmetauscher (Verdampfer) ab. Dabei wird die Temperatur der Luft abgekühlt und Feuchtigkeit fällt aus. Das kann zum Vereisen des Wärmetauschers führen. Bei Bedarf wird der Wärmetauscher durch Kreislaufumkehr abgetaut. In einem weiteren Wärmetauscher (Verflüssiger) wird die erzeugte Wärme an das Heizsystem abgegeben.
- Hydraulisch werden Außen- bzw. Wärmepumpeneinheit und Inneneinheit über eine wasserführende Rohrleitung verbunden.
- Die Wärmepumpen WLW196i..IR/AR E sind für einen modulierenden Betrieb ausgelegt. Durch Reduzierung der Drehzahl passen sie sich stufenlos dem Wärmebedarf an.

- In der Regel ist für die frostsichere Ableitung des Kondensats bei den Wärmepumpen WLW196i..AR die Installation eines Heizkabels (Zubehör) erforderlich, das zum Enteisen des Kondensatanschlusses außerhalb der Wärmepumpe verwendet wird. Das Heizkabel wird an der Modulkarte I/O im Außenteil angeschlossen (Anschlussklemmen 79 und N). Das Heizkabel wird während der Abtauung von der Regelung freigeschaltet.

Bedieneinheit

- Die Bedieneinheit HMC300 ist in der Inneneinheit fest eingebaut und kann nicht entnommen werden.
- Die HMC300 ist für die Steuerung eines Heizkreises und für die Warmwasserbereitung geeignet. In vorliegender Hydraulik werden die Heizkreise über das Gas-Brennwertgerät gesteuert.
- Für die Verbindung der Außen- bzw. Wärmepumpeneinheit ist, neben der Spannungsversorgung der Wärmepumpe, auch eine Steuerleitung (BUS-Leitung) erforderlich. Der Querschnitt der BUS-Leitung (LIYCY (TP)) muss mindestens $2 \times 2 \times 0,75 \text{ mm}^2$ betragen.
- Die maximale Entfernung zwischen Außen- bzw. Wärmepumpeneinheit und Inneneinheit darf in der CAN-BUS-Kommunikation 30 m nicht überschreiten.
- Die Bedieneinheit HMC300 hat eine integrierte Wärmemengenerfassung für Heizen und Warmwasser.
- Zur weiteren Ausstattung der Bedieneinheit HMC300 gehört eine Internetschnittstelle (IP inside) und die Möglichkeit der intelligenten Erhöhung des Eigenstromverbrauchs der eigenen PV-Anlage.

Heizbetrieb

- Zur Trennung zwischen Erzeuger- und Verbraucherkreis wird der Pufferspeicher P...6 genutzt. Die maximale Größe des Pufferspeichers sollte 100 l/kW nicht überschreiten.
- Damit die Wärmepumpe einen Temperaturhub auf den Rücklauf der Anlage setzen kann, sollte die Anlage ausschließlich mit Fußbodenheizung ausgestattet werden.
- Zur Steuerung der Wärmepumpe ist ein Vorlauftemperaturfühler (TO) erforderlich. Der Vorlauftemperaturfühler wird im Pufferspeicher installiert.
- Der Pufferspeicher wird im Rücklauf der Anlage über ein Umschaltventil eingebunden.
- Zur Steuerung des Umschaltventils sind das Modul alternativer Wärmeerzeuger (AM200) und 2 Temperaturfühler (Lieferumfang) erforderlich.
- Der Fühler TB1 wird im Pufferspeicher, der Fühler TR2 wird im Rücklauf vor dem Umschaltventil angebracht.
- Ist die Temperatur am Fühler TB1 größer als die Temperatur am Fühler TR2, schaltet das Umschaltventil in Richtung Pufferspeicher und die Wärme aus dem Pufferspeicher der Wärmepumpe wird genutzt. Die Temperaturdifferenz zwischen TB1 und TR2 beträgt mindestens 10 K.
- Ist die Temperatur am Fühler TR2 größer als die Temperatur am Fühler TB1, wird der Pufferspeicher umfahren.



Leistungsanteil der Wärmepumpe ist abhängig von der Vor- und Rücklauftemperatur der Heizkreise.

- ▶ Flächenheizung mit niedrigen Betriebstemperaturen und geringer Temperaturspreizung einsetzen.

Gas-Brennwertgerät

- Das Gas-Brennwertgerät GB162 (≥ 50 kW) wird auf den Wärmebedarf des Gebäudes ausgelegt und regelt alle Heizkreise.
- Das Gas-Brennwertgerät GB162 (≥ 50 kW) benötigt eine hydraulische Weiche und einen Vorlauftemperaturfühler (T0).

Warmwasserbetrieb Wärmepumpe

- Das Warmwasser wird anteilmäßig über die Wärmepumpe bereit. Dazu wird der Vorlauf der Wärmepumpe unterhalb des Trennblechs des Pufferspeichers PRZ...6 E angeschlossen.
- Unterschreitet die Temperatur im PRZ-Speicher am Warmwasser-Temperaturfühler (TW1) den eingestellten Sollwert, startet der Kompressor. Die Warmwasserbereitung läuft so lange, bis die eingestellte Stopp-Temperatur erreicht ist.
- Über das Umschaltventil (VC0) wird der Vorlauf während der Warmwasserbereitung so lange im Kurzschluss gefahren, bis die Vorlauftemperatur so hoch ist, wie die Temperatur am Warmwasser-Temperaturfühler (TW1). Mit dieser Maßnahme wird das Abkühlen des Warmwasserspeichers beim Start der Wärmepumpe verhindert und eine Steigerung der Effizienz der Wärmepumpe erreicht. Die Warmwasserbereitung läuft so lange, bis die eingestellte Stopp-Temperatur erreicht ist.

Warmwasserbetrieb Gas-Brennwertgerät

- Die Warmwasserbereitung erfolgt über die Frischwasserstation FS.../3.
- Die FS.../3 ist eine Frischwasserstation zur Warmwasserbereitung im Durchfluss mit integrierter Hocheffizienz-Ladepumpe.
- Die Zapfleistung beträgt zwischen 27 ... 80 l/min bei einer Warmwassertemperatur von 60 °C und einer Vorlauftemperatur von 70 °C.
- Die Regelung MS100 ist in der FS27/3 bereits integriert.
- Die FS.../3 kann an der Wand oder auf Montageständen installiert werden.
- An der FS27/3 und FS40/3 kann eine Zirkulationspumpe angeschlossen werden. Die Pumpe muss separat bestellt werden.
- Um Wärmeverluste und einen ineffizienten Betrieb durch ein Zirkulationssystem zu reduzieren, sollte die Zirkulationspumpe bedarfsgerecht, unter Einhaltung der einschlägigen Normen, angesteuert werden.
- Unterschreitet die Temperatur im PRZ-Speicher am Warmwasser-Temperaturfühler (TW1) den eingestellten Sollwert, startet das Gas-Brennwertgerät. Die Warmwasserbereitung läuft so lange, bis die eingestellte Stopp-Temperatur erreicht ist.
- Der Rücklauf der Frischwasserstationen FS.../3 wird unterhalb des Trennblechs eingeleitet, wenn die (einstellbare) Temperatur (z. B. 30 °C) unterschritten wird. Auf diese Weise erhält man durch die Wärme-

pumpe eine Unterstützung in der Warmwasserbereitung. Die Temperatur für das Schalten des Umschaltventils wird über die Bedieneinheit SC300 eingestellt.

- Lange Laufzeiten der Zirkulation auf hohem Rücklauf-temperaturniveau (z. B. 55 °C) können, abweichend von der Systemauslegung, zu erhöhtem Taktverhalten des Gas-Brennwertgeräts und einem deutlich geringeren Brauchwasser-Deckungsanteil der Wärmepumpe führen.

Anschlussplan Wärmepumpe

- Der Fühler T0 wird am Installationsmodul HC100 (Anschlussklemme T0 und GND) angeschlossen.
- Der Fühler T1 wird am Installationsmodul HC100 (Anschlussklemme T1 und GND) angeschlossen.
- Der Fühler TW1 wird am Installationsmodul HC100 (Anschlussklemme TW1 und GND) angeschlossen.

Anschlussplan Gas-Brennwertgerät

- Der Weichenfühler T0 wird am ersten Heizkreismodul MM100 (Anschlussklemme 1 und 2) angeschlossen.
- Das erste Heizkreismodul MM100 erhält die Adressierung „1“.
- Der Außentemperaturfühler T1 wird am Basiscontroller BC10 (Anschlussklemme 18) angeschlossen.
- Der Fühler TC1 des zweiten Heizkreises wird am zweiten Heizkreismodul MM100 (Anschlussklemme TC1) angeschlossen.
- Die Fühler MC1 des zweiten Heizkreises wird am zweiten Heizkreismodul MM100 (Anschlussklemme 15 und 16) angeschlossen.
- Die Pumpe PC1 des ersten Heizkreises wird am ersten Heizkreismodul MM100 (Anschlussklemme 63, N und der Erdungsklemme) angeschlossen.
- Die Pumpen PC1 des zweiten Heizkreises wird am zweiten Heizkreismodul MM100 (Anschlussklemme 63, N und der Erdungsklemme) angeschlossen.
- Die Mischer VC1 des zweiten Heizkreises wird am zweiten Heizkreismodul MM100 (Anschlussklemme 43, 44, N und der Erdungsklemme) angeschlossen.
- Das zweite Heizkreismodul MM100 erhält die Adressierung „2“.
- Die Speicherladepumpe PC1 wird an einem weiteren Heizkreismodul MM100 (Anschlussklemme 24) angeschlossen. Die Adressierung muss auf „9“ eingestellt werden.
- Der Warmwasser-Temperaturfühler TW1 wird am Basiscontroller BC10 (Anschlussklemme 17) angeschlossen.

Anschlussplan AM200

- Zum Umfahren des Pufferspeichers wird das Funktionsmodul AM200 eingesetzt.
- Das AM200 steuert das Umschaltventil VB1 in Abhängigkeit der Puffer- und Rücklauftemperatur.
- Vor dem Umschaltventil VB1 muss der Fühler TR2 installiert werden. Der Fühler TRS wird am AM200 am Klemmblock TR2 (Anschlussklemmen 1 und 2) angeschlossen.
- Der Fühler TB1 wird im Pufferspeicher installiert und am AM200 Klemmblock TB1 (Anschlussklemmen 1 und 2) angeschlossen.
- Das Umschaltventil VB1 wird am AM200 (Anschlussklemmen 43, 44, N und PE) angeschlossen.

10 Zubehör



10.1 Zubehör für Wärmepumpen zur Innenaufstellung

	Bezeichnung und Beschreibung	Artikelnummer
	LGL700 – Luftkanal gerade und lang <ul style="list-style-type: none"> • Maße: (L × B × H in mm) 1000 × 700 × 700 • Gewicht: ca. 8,0 kg • Einsetzbar für WLW196i-6 IR und WLW196i-8 IR • Druckverlust 0,5 Pa/m 	7 738 600 161
	L GK700 – Luftkanal gerade und kurz <ul style="list-style-type: none"> • Maße: (L × B × H in mm) 450 × 700 × 700 • Gewicht: ca. 4,0 kg • Einsetzbar für WLW196i-6 IR und WLW196i-8 IR • Druckverlust 0,5 Pa/m 	7 738 600 162
	LGL900 – Luftkanal gerade <ul style="list-style-type: none"> • Maße: (L × B × H in mm) 1000 × 900 × 900 • Gewicht: ca. 10,0 kg • Einsetzbar für WLW196i-11 IR und WLW196i-14 IR • Druckverlust 0,5 Pa/m 	7 747 600 206
	LBO700 – Luftkanal Bogen 90° <ul style="list-style-type: none"> • Maße: (L × B × H in mm) 740 × 740 × 700 • Gewicht: ca. 5,0 kg • Einsetzbar für WLW196i-6 IR und WLW196i-8 IR • Druckverlust 3 Pa 	7 738 600 163
	LBO900 – Luftkanal Bogen 90° <ul style="list-style-type: none"> • Maße: (L × B × H in mm) 1470 × 1050 × 900 • Gewicht: ca. 13,0 kg • Einsetzbar für WLW196i-11 IR und WLW196i-14 IR • Druckverlust 3 Pa 	7 738 600 207
	GAN700 – Geräteanschluss komplett für Ansaug- und Ausblasseite <ul style="list-style-type: none"> • Einsetzbar für WLW196i-6 IR und WLW196i-8 IR • Funktionsnotwendig • zur Befestigung der Kanäle an der Maschine 	7 738 600 165
	GAN900 – Geräteanschluss komplett für Ansaug- und Ausblasseite <ul style="list-style-type: none"> • Einsetzbar für WLW196i-11 IR und WLW196i-14 IR • Funktionsnotwendig • Zur Befestigung der Kanäle an der Maschine 	7 738 600 209
	W DU700 – Wanddurchführung <ul style="list-style-type: none"> • Maße: (L × B × H in mm) 420 × 800 × 800 • Gewicht: ca. 12,0 kg • Einsetzbar für WLW196i-6 IR und WLW196i-8 IR • Funktionsnotwendig, pro Anlage 2 Stück 	7 738 600 164
	W DU900 – Wanddurchführung <ul style="list-style-type: none"> • Maße: (L × B × H in mm) 420 × 1000 × 1000 • Gewicht: ca. 15,0 kg • Einsetzbar für WLW196i-11 IR und WLW196i-14 IR • Funktionsnotwendig, pro Anlage 2 Stück 	7 738 600 208

Tab. 118 Zubehör für Wärmepumpen zur Innenaufstellung



	Bezeichnung und Beschreibung	Artikelnummer
	RGI700 – Regenschutzgitter für die Aufstellung unterhalb Erdgleiche <ul style="list-style-type: none"> • Maße: (L × B × H in mm) 845 × 105 × 850 • Tiefe: 95 mm • Farbe: schwarz • Einsetzbar für WLW196i-6 IR und WLW196i-8 IR • Druckverlust 5 Pa 	7 738 600 168
	RGI900 – Regenschutzgitter für die Aufstellung unterhalb Erdgleiche <ul style="list-style-type: none"> • Maße: (L × B × H in mm) 1045 × 110 × 1050 • Tiefe: 100 mm • Farbe: silbergrau • Einsetzbar für WLW196i-11 IR und WLW196i-14 IR • Druckverlust 5 Pa 	7 738 600 212
	WGI700 – Wetterschutzgitter für die Aufstellung oberhalb Erdgleiche <ul style="list-style-type: none"> • Maße: (L × B × H in mm) 845 × 105 × 850 • Tiefe: 95 mm • Farbe: silbergrau • Einsetzbar für WLW196i-6 IR und WLW196i-8 IR • Druckverlust 7,5 Pa 	7 738 600 167
	WGI900 – Wetterschutzgitter für die Aufstellung oberhalb Erdgleiche <ul style="list-style-type: none"> • Maße: (L × B × H in mm) 1045 × 110 × 1050 • Tiefe: 100 mm • Farbe: silbergrau • Einsetzbar für WLW196i-11 IR und WLW196i-14 IR • Druckverlust 7,5 Pa 	7 738 600 211
	VRA700 – Verblendrahmen (Rosette) für Luftkanal <ul style="list-style-type: none"> • Einsetzbar für WLW196i-6 IR und WLW196i-8 IR • Pro Anlage sind 2 Stück erforderlich. 	7 738 600 166
	VRA900 – Verblendrahmen (Rosette) für Luftkanal <ul style="list-style-type: none"> • Einsetzbar für WLW196i-11 IR und WLW196i-14 IR • Pro Anlage sind 2 Stück erforderlich. 	7 738 600 210
	Sockel – für Wärmepumpen WLW196i-6 IR und WLW196i-8 IR <ul style="list-style-type: none"> • Erforderliches Zubehör, um die angegebene Höhe des Luftkanals zu erreichen • Bei Aufstellung die Neigung beachten. In Quer- und Längsrichtung darf die Neigung nicht mehr als 1 % betragen. • Die Ausblasseite der Wärmepumpe muss sich an der Seite des Sockels befinden, an der sich die Markierung „F“ befindet. • Lieferumfang: <ul style="list-style-type: none"> – Gestell – 4 Bleche und Befestigungsschrauben – Stellfüße • Bleche mit den Schrauben am Gestell befestigen • Maße: (H × B × T in mm) 570 × 468 × 927 	7 738 601 341

Tab. 118 Zubehör für Wärmepumpen zur Innenaufstellung

	Bezeichnung und Beschreibung	Artikelnummer
	<p>Sockel – für Wärmepumpen WLW196i-11 IR und WLW196i-14 IR</p> <ul style="list-style-type: none"> • Erforderliches Zubehör, um die angegebene Höhe des Luftkanals zu erreichen • Bei Aufstellung die Neigung beachten. In Quer- und Längsrichtung darf die Neigung nicht mehr als 1 % betragen. • Die Ausblasseite der Wärmepumpe muss sich an der Seite des Sockels befinden, an der sich die Markierung „F“ befindet. • Lieferumfang: <ul style="list-style-type: none"> – Gestell – 4 Bleche und Befestigungsschrauben – Stellfüße • Bleche mit den Schrauben am Gestell befestigen • Maße: (H × B × T in mm) 280 × 538 × 1115 	7 738 601 342
	<p>INPA für WLW196i..IR – Installationspaket für innenstehende Wärmepumpe WLW196i..IR inklusive:</p> <ul style="list-style-type: none"> • 2 x Edelstahlschläuchen; Länge 1,0 m • 2 x Kugelhähnen • 1 x Rückschlagklappe • 1 x Doppelnippel 1" 	7 739 615 492

Tab. 118 Zubehör für Wärmepumpen zur Innenaufstellung

10.2 Zubehör für Wärmepumpen zur Außenaufstellung

	Bezeichnung und Beschreibung	Artikelnummer
	<p>INPA für WLW196i..AR – Installationspaket für außenstehende Wärmepumpe WLW196i..AR inklusive:</p> <ul style="list-style-type: none"> • 2 x druckfesten Heizungsschläuchen 1"; Länge 0,8 m • 4 Schlauchtüllen 1" IG • 4 Schlauchschellen • 4 Übergangswinkelverschraubungen 90° • Ohne Isolierung 	<ul style="list-style-type: none"> • 8 733 706 338
	<p>Flexleitung Paket 1" – Erdleitung für außenstehende Wärmepumpen (in frostfreier Tiefe verlegen) Prüfen Sie die Restförderhöhe der Umwälzpumpe in Abhängigkeit der hydraulischen Widerstände und der Entfernung zur Wärmepumpe.</p> <ul style="list-style-type: none"> • PE-Außenmantel mit Längswassersperre • Sauerstoffdichtes PB-Doppelrohr; Durchmesser 125 mm • 2 x wasserdichte Gummi-Endmanschetten • 4 x Klemmkupplungen 1" AG • 100 m Trassenwarnband • Pakete mit 8 m oder 12 m • Einsetzbar für WLW196i-6 AR und WLW196i-8 AR • Restförderhöhe der Inneneinheiten berücksichtigen 	Paket mit 8 m: <ul style="list-style-type: none"> • 7 747 222 392 Paket mit 12 m: <ul style="list-style-type: none"> • 7 747 222 393
	<p>Flexleitung Paket 1 ¼" – Erdleitung für außenstehende Wärmepumpe (in frostfreier Tiefe verlegen) Prüfen Sie die Restförderhöhe der Umwälzpumpe in Abhängigkeit der hydraulischen Widerstände und der Entfernung zur Wärmepumpe.</p> <ul style="list-style-type: none"> • PE-Außenmantel mit Längswassersperre • Diffusionsdichtes PB-Doppelrohr; Durchmesser 160 mm • 2 x wasserdichte Gummi-Endmanschetten • 4 x Klemmkupplungen 1 ¼" AG • 100 m Trassenwarnband • Pakete mit 8 m oder 12 m • Einsetzbar für WLW196i-11 AR und WLW196i-14 AR • Restförderhöhe der Inneneinheiten berücksichtigen 	Paket mit 8 m: <ul style="list-style-type: none"> • 7 747 222 394 Paket mit 12 m: <ul style="list-style-type: none"> • 7 747 222 395

Tab. 119 Zubehör für Wärmepumpen zur Außenaufstellung

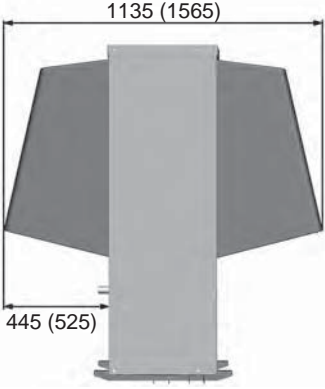



	Bezeichnung und Beschreibung	Artikelnummer
	<p>Uponor Ecoflex Thermo Twin – konzentrisches Rohr mit Polyethylen-Dämmstoff</p> <p>Prüfen Sie die Restförderhöhe der Umwälzpumpe in Abhängigkeit der hydraulischen Widerstände und der Entfernung zur Wärmepumpe.</p> <ul style="list-style-type: none"> • PE-HD Mantelrohr • Medienrohr aus PE-Xa • Außendurchmesser (Mantelrohr) <ul style="list-style-type: none"> – Twin 40: 175 mm – Twin 50 und Twin 63: 200 mm • Zubehör erforderlich • Restförderhöhe der Inneneinheiten berücksichtigen <p>Größen:</p> <ul style="list-style-type: none"> • Ecoflex Thermo Twin 40/32,6/3,7; DN 32 • Ecoflex Thermo Twin 50/40,8/4,6; DN 40 • Ecoflex Thermo Twin 63/51,4/5,8; DN 50 	<ul style="list-style-type: none"> • 80 309 085 • 80 309 087 • 80 309 089
	<p>Uponor Wipex Übergangsnippel 6 bar für die Rohrsysteme Thermo Twin</p> <ul style="list-style-type: none"> • 40/32,6/3,7; 1 ¼ " • 50/40,8/4,6; 1 ¼ " • 63/51,4/5,8; 2 " 	<ul style="list-style-type: none"> • 80 309 562 • 80 309 564 • 80 309 566
	<p>Uponor Gummi-Endkappe inkl. Klemmring für die Rohrsysteme Thermo Twin</p> <ul style="list-style-type: none"> • Twin 175 • Twin 200 	<ul style="list-style-type: none"> • 80 309 301 • 80 309 295
	<p>Uponor Wipex Gewindemuffe empfohlenes Zubehör für Rohrsysteme Thermo Twin</p> <ul style="list-style-type: none"> • 43,5 × 3,0; 1 ¼ " • 61,9 × 3,5; 2 " 	<ul style="list-style-type: none"> • 80 309 504 • 80 309 506
	<p>Uponor Ecoflex Mauerdurchführung NDW zur Gebäudedurchführung bei nicht drückendem Wasser.</p> <ul style="list-style-type: none"> • Ø Kernlochbohrung 250 mm • Länge 375 mm 	<ul style="list-style-type: none"> • 80 309 424
	<p>Uponor Ecoflex Mauerdurchführung DWD zur Gebäudedurchführung bei drückendem Wasser oder zum direkten Einsatz in einer WU-Beton Kernlochbohrung oder in ein einbetoniertes Uponor Faserzementrohr.</p> <ul style="list-style-type: none"> • Ø Kernlochbohrung 250 mm, • Ø Kernlochbohrung 300 mm, 	<ul style="list-style-type: none"> • 7 747 204 777 • 7 747 204 778
	<p>Uponor Ecoflex Faserzementrohr DWD zum Einbetonieren in WU-Betonwand oder WU-Betonplatte für den Einsatz der Uponor Mauerdurchführung DWD (als Alternative zu einer WU-Beton-Kernlochbohrung).</p> <ul style="list-style-type: none"> • Für Mantelrohr Ø 175 mm, Innendurchmesser DN 250 mm • Für Mantelrohr Ø 200 mm, Innendurchmesser DN 300 mm 	<ul style="list-style-type: none"> • 7 747 204 787 • 7 747 204 788

Tab. 119 Zubehör für Wärmepumpen zur Außenaufstellung

10.3 Allgemeines Zubehör

	Bezeichnung und Beschreibung	Artikelnummer
Für WLW196i..IR/AR		
	<p>Fernbedienung RC100 – Fernbedienung mit internem Raumtemperaturfühler.</p> <ul style="list-style-type: none"> • Je Heizkreis kann ein RC100 eingesetzt werden. • Automatische Anpassung der Vorlauftemperatur zur Einhaltung der Raumtemperatur. 	• 7 738 110 052
	<p>Fernbedienung RC100 H – Fernbedienung mit internem Raumtemperaturfühler und Luftfeuchtefühler</p> <ul style="list-style-type: none"> • Je Heizkreis kann ein RC100 H eingesetzt werden. • Automatische Anpassung der Vorlauftemperatur zur Einhaltung der Raumtemperatur. 	• 7 738 110 098
	<p>Taupunktfühler TPS – Anlegetemperaturfühler. Unterbricht die Kühlung, wenn Feuchtigkeit erfasst wird. Kann an Elektronischem Taupunktmelder angeschlossen werden.</p> <ul style="list-style-type: none"> • Kabel 10 m • 2 Kabelbinder 	• 7 747 204 698
	<p>3-Wege-Umschaltventil – LK-Umschaltventil</p> <ul style="list-style-type: none"> • Flachdichtend ohne Verschraubung 1" • Inklusive Stellmotor 	• 8 738 201 409
	<p>3-Wege-Umschaltventil – LK-Umschaltventil</p> <ul style="list-style-type: none"> • Inklusive Klemmringverschraubung 22/28 mm und Stellmotor 220 V • Mit Klemmringverschraubung 22 mm • Mit Klemmringverschraubung 28 mm 	<ul style="list-style-type: none"> • 8 738 201 410 • 8 738 201 411
	<p>Umbausatz</p> <ul style="list-style-type: none"> • Mischer mit Heizkreismodul MM100; Rohrgruppe • Für WLW196i..IR/AR TP120 • Umbausatz nicht mit Erweiterungsbausatz (8 738 210 339) kombinierbar 	• 8 738 210 338
	<p>Erweiterungsbausatz</p> <ul style="list-style-type: none"> • Mischer mit Heizkreismodul MM100; Rohrgruppe; Pumpe • Für WLW196i..IR/AR TP120 • Erweiterungsbausatz ist nicht mit Umbausatz (8 738 210 338) kombinierbar 	• 8 738 210 339

Tab. 120 Allgemeines Zubehör

	Bezeichnung und Beschreibung	Artikelnummer
<p>Für WLW196i..AR</p> 	<p>Schalldämmhauben – reduzieren den Schalldruckpegel. Erhältlich als Set oder auch einzeln.</p> <p>Maße in mm; Maße in Klammern für WLW196i-11 AR und WLW196i-14 AR</p> <ul style="list-style-type: none"> • Schalldämmhaube vorne für WLW196i-6 AR und WLW196i-8 AR • Schalldämmhaube hinten für WLW196i-6 AR und WLW196i-8 AR • Schalldämmhaube vorne für WLW196i-11 AR und WLW196i-14 AR • Schalldämmhaube hinten für WLW196i-11 AR und WLW196i-14 AR • Schalldämmhauben-Set für WLW196i-6 AR und WLW196i-8 AR • Schalldämmhauben-Set für WLW196i-11 AR und WLW196i-14 AR 	<ul style="list-style-type: none"> • 8 733 709 285 • 8 733 709 112 • 8 733 709 290 • 8 733 709 154 • 7 739 613 391 • 7 739 613 392
	<p>Abdeckhaube für Installationspaket INPA – schützt die Anschlüsse, Anschlusskabel und Rohre vor Umwelteinflüssen und Beschädigung.</p> <ul style="list-style-type: none"> • Nur für WLW196i-6 AR und WLW196i-8 AR • Nur für WLW196i-11 AR und WLW196i-14 AR 	<ul style="list-style-type: none"> • 8 738 205 044 • 8 738 205 045
	<p>Schutzgitter – schützt den Verdampfer vor Beschädigung.</p> <ul style="list-style-type: none"> • Pulverbeschichtet, schwarz • Nur für WLW196i-6 AR und WLW196i-8 AR • Nur für WLW196i-11 AR und WLW196i-14 AR 	<ul style="list-style-type: none"> • 8 738 206 294 • 8 738 206 295
	<ul style="list-style-type: none"> • Zur Frostfreihaltung des Kondensatablaufs • 3 m • Leistungsaufnahme 45 W • Anschluss vorzugsweise an der Außeneinheit 	<ul style="list-style-type: none"> • 7 719 003 297

Tab. 120 Allgemeines Zubehör

11 Anhang

11.1 Normen und Vorschriften

Folgende Richtlinien und Vorschriften einhalten:

- **DIN VDE 0730-1, Ausgabe: 1972-03**
Bestimmungen für Geräte mit elektromotorischem Antrieb für den Hausgebrauch und ähnliche Zwecke, Teil 1: Allgemeine Bestimmungen
- **DIN 4109**
Schallschutz im Hochbau
- **DIN V 4701-10, Ausgabe: 2003-08 (Vornorm)**
Energetische Bewertung heiz- und raumlufttechnischer Anlagen - Teil 10: Heizung, Trinkwassererwärmung, Lüftung
- **DIN 8900-6 Ausgabe: 1987-12**
Wärmepumpen. Anschlussfertige Heiz-Wärmepumpen mit elektrisch angetriebenen Verdichter, Messverfahren für installierte Wasser/Wasser-, Luft/Wasser- und Sole/Wasser-Wärmepumpen
- **DIN 8901, Ausgabe: 2002-12**
Kälteanlagen und Wärmepumpen – Schutz von Erdreich, Grund- und Oberflächenwasser – Sicherheitstechnische und umweltrelevante Anforderungen und Prüfung
- **DIN 8947, Ausgabe: 1986-01**
Wärmepumpen. Anschlussfertige Wärmepumpen-Wassererwärmer mit elektrisch angetriebenen Verdichter – Begriffe, Anforderungen und Prüfung
- **DIN 8960, Ausgabe: 1998-11**
Kältemittel. Anforderungen und Kurzzeichen
- **DIN 32733, Ausgabe: 1989-01**
Sicherheitsschalteinrichtungen zur Druckbegrenzung in Kälteanlagen und Wärmepumpen – Anforderungen und Prüfung
- **DIN 33830-1, Ausgabe: 1988-06**
Wärmepumpen. Anschlussfertige Heiz-Absorptionswärmepumpen – Begriffe, Anforderungen, Prüfung, Kennzeichnung
- **DIN 33830-2, Ausgabe: 1988-06**
Wärmepumpen. Anschlussfertige Heiz-Absorptionswärmepumpen – gasteknische Anforderungen, Prüfung
- **DIN 33830-3, Ausgabe: 1988-06**
Wärmepumpen. Anschlussfertige Heiz-Absorptionswärmepumpen – kältetechnische Sicherheit, Prüfung
- **DIN 33830-4, Ausgabe: 1988-06**
Wärmepumpen. Anschlussfertige Heiz-Absorptionswärmepumpen – Leistungs- und Funktionsprüfung
- **DIN 45635-35, Ausgabe: 1986-04**
Geräuschmessung an Maschinen. Luftschallemission, Hüllflächen-Verfahren; Wärmepumpen mit elektrisch angetriebenen Verdichtern
- **DIN-EN 14511-1, Ausgabe 2008-02**
Luftkonditionierer, Flüssigkeitskühlsätze und Wärmepumpen mit elektrisch angetriebenen Verdichtern für die Raumbeheizung und Kühlung - Teil 1: Begriffe
- **DIN-EN 14511-2, Ausgabe 2008-02**
Luftkonditionierer, Flüssigkeitskühlsätze und Wärmepumpen mit elektrisch angetriebenen Verdichtern für die Raumbeheizung und Kühlung - Teil 2: Prüfbedingungen
- **DIN-EN 14511-3, Ausgabe 2008-02**
Luftkonditionierer, Flüssigkeitskühlsätze und Wärmepumpen mit elektrisch angetriebenen Verdichtern für die Raumbeheizung und Kühlung - Teil 3: Prüfverfahren
- **DIN-EN 14511-4, Ausgabe 2008-02**
Luftkonditionierer, Flüssigkeitskühlsätze und Wärmepumpen mit elektrisch angetriebenen Verdichtern für die Raumbeheizung und Kühlung - Teil 4: Anforderungen.
- **DIN-EN 378-1, Ausgabe 2000-09**
Kälteanlagen und Wärmepumpen – Sicherheitstechnische und umweltrelevante Anforderungen – Teil 1: Grundlegende Anforderungen, Klassifikationen und Auswahlkriterien;
Deutsche Fassung EN 378-1: 2000
- **DIN-EN 378-2, Ausgabe 2000-09**
Kälteanlagen und Wärmepumpen – Sicherheitstechnische und umweltrelevante Anforderungen – Teil 2: Konstruktion, Herstellung, Prüfung, Kennzeichnung und Dokumentation;
Deutsche Fassung EN 378-2: 2000
- **DIN-EN 378-3, Ausgabe 2000-09**
Kälteanlagen und Wärmepumpen – Sicherheitstechnische und umweltrelevante Anforderungen – Teil 3: Aufstellungsort und Schutz von Personen;
Deutsche Fassung EN 378-3: 2000
- **DIN-EN 378-4, Ausgabe 2000-09**
Kälteanlagen und Wärmepumpen – Sicherheitstechnische und umweltrelevante Anforderungen – Teil 4: Betrieb, Instandhaltung, Instandsetzung und Rückgewinnung;
Deutsche Fassung EN 378-4: 2000
- **DIN-EN 1736, Ausgabe 2000-04**
Kälteanlagen und Wärmepumpen – Flexible Rohrleitungsteile, Schwingungsabsorber und Kompensatoren – Anforderungen, Konstruktion und Einbau;
Deutsche Fassung EN 1736: 2000
- **DIN-EN 1861, Ausgabe 1998-07**
Kälteanlagen und Wärmepumpen – Systemfließbilder und Rohrleitungs- und Instrumentenfließbilder – Gestaltung und Symbole;
Deutsche Fassung EN 1861: 1998
- **ÖNORM EN 12055, Ausgabe: 1998-04**
Flüssigkeitskühlsätze und Wärmepumpen mit elektrisch angetriebenen Verdichtern – Kühlen – Definitionen, Prüfung und Anforderungen
- **DIN-EN 12178, Ausgabe: 2004-02**
Kälteanlagen und Wärmepumpen – Flüssigkeitsstandanzeiger – Anforderungen, Prüfung und Kennzeichnung;
Deutsche Fassung EN 12178: 2003
- **DIN-EN 12263, Ausgabe: 1999-01**
Kälteanlagen und Wärmepumpen – Sicherheitsschalteinrichtungen zur Druckbegrenzung – Anforderungen, Prüfung und Kennzeichnung;
Deutsche Fassung EN 12263: 1998
- **DIN-EN 12284, Ausgabe: 2004-01**
Kälteanlagen und Wärmepumpen – Ventile – Anforderungen, Prüfung und Kennzeichnung;
Deutsche Fassung EN 12284: 2003

- **DIN-EN 12828, Ausgabe: 2003-06**
Heizungssysteme in Gebäuden – Planung von Warmwasserheizungsanlagen;
Deutsche Fassung EN 12828: 2003
- **DIN-EN 12831, Ausgabe: 2003-08**
Heizungsanlagen in Gebäuden – Verfahren zur Berechnung der Norm-Heizlast;
Deutsche Fassung EN 12831: 2003
- **DIN-EN 13136, Ausgabe: 2001-09**
Kälteanlagen und Wärmepumpen – Druckentlastungseinrichtungen und zugehörige Leitungen – Berechnungsverfahren;
Deutsche Fassung EN 13136: 2001
- **DIN-EN 60335-2-40, Ausgabe: 2004-03**
Sicherheit elektrischer Geräte für den Hausgebrauch und ähnliche Zwecke – Teil 2-40: Besondere Anforderungen für elektrisch betriebene Wärmepumpen, Klimaanlageanlagen und Raumluft-Entfeuchter
- **DIN V 4759-2, Ausgabe: 1986-05 (Vornorm)**
Wärmeerzeugungsanlagen für mehrere Energiearten; Einbindung von Wärmepumpen mit elektrisch angetriebenen Verdichtern in bivalent betriebenen Heizungsanlagen
- **DIN VDE 0100, Ausgabe: 1973-05**
Errichten von Starkstromanlagen mit Nennspannungen bis 1000 V
- **DIN VDE 0700**
Sicherheit elektrischer Geräte für den Hausgebrauch und ähnliche Zwecke
- **DVGW Arbeitsblatt W101-1, Ausgabe: 1995-02**
Richtlinie für Trinkwasserschutzgebiete; Schutzgebiete für Grundwasser
- **DVGW Arbeitsblatt W111-1, Ausgabe: 1997-03**
Planung, Durchführung und Auswertung von Pumpversuchen bei der Wassererschließung
- **ISO 13256-2, Ausgabe: 1998-08**
Wasser-Wärmepumpen – Prüfung und Bestimmung der Leistung – Teil 2: Wasser/Wasser- und Sole/Wasser-Wärmepumpen
- **TAB**
Technische Anschlussbedingungen des jeweiligen Versorgungsunternehmens
- **TA Lärm**
Technische Anleitung zum Schutz gegen Lärm
- **VDI 2035 Blatt 1, Ausgabe: 2005-12**
Vermeidung von Schäden in Warmwasser-Heizungsanlagen, Steinbildung in Trinkwassererwärmungs- und Warmwasser-Heizungsanlagen
- **VDI 2067 Blatt 1, Ausgabe: 2000-09**
Wirtschaftlichkeit gebäudetechnischer Anlagen – Grundlagen und Kostenberechnung
- **VDI 2067 Blatt 4, Ausgabe: 1982-02**
Berechnung der Kosten von Wärmeversorgungsanlagen; Warmwasserversorgung
- **VDI 2067 Blatt 6, Ausgabe: 1989-09**
Berechnung der Kosten von Wärmeversorgungsanlagen; Wärmepumpen
- **VDI 2081 Blatt 1, Ausgabe: 2001-07 und Blatt 2, Ausgabe: 2003-10 (Entwurf)**
Geräuscherzeugung und Lärminderung in raumlufttechnischen Anlagen
- **VDI 4640 Blatt 1, Ausgabe: 2000-12**
Thermische Nutzung des Untergrundes; Definitionen, Grundlagen, Genehmigungen, Umweltaspekte
- **VDI 4640 Blatt 2, Ausgabe: 2001-09**
Thermische Nutzung des Untergrundes; Erdgekoppelte Wärmepumpenanlagen
- **VDI 4640 Blatt 3, Ausgabe: 2001-06**
Thermische Nutzung des Untergrundes; Unterirdische thermische Energiespeicher
- **VDI 4640 Blatt 4, Ausgabe: 2002-12 (Entwurf)**
Thermische Nutzung des Untergrundes; Direkte Nutzungen
- **VDI 4650 Blatt 1, Ausgabe: 2003-01 (Entwurf)**
Berechnung von Wärmepumpen, Kurzverfahren zur Berechnung der Jahresaufwandszahlen von Wärmepumpenanlagen, Elektrowärmepumpen zur Raumheizung
- **Gesetz zur Förderung der Kreislaufwirtschaft und Sicherung der umweltverträglichen Beseitigung von Abfällen, Ausgabe: 2004-01**
- **Energieeinsparverordnung EnEV, Ausgabe: 2009**
Verordnung über energiesparenden Wärmeschutz und energiesparende Anlagentechnik bei Gebäuden (Detaillierte Informationen → Seite 65 ff.)
- **Erneuerbare-Energien-Wärmegesetz – EEWärmeG, Ausgabe: 2009**
Gesetz zur Förderung Erneuerbarer Energien im Wärmebereich (Detaillierte Informationen → Seite 71 ff.)
- **Technische Regeln zur Druckbehälterverordnung – Druckbehälter**
- **Landesbauordnungen**
- **Wasserhaushaltsgesetz, Ausgabe: 2002-08** Gesetz zur Ordnung des Wasserhaushalts
- **Österreich:** ÖVGW-Richtlinien G 1 und G 2 sowie regionale Bauordnungen
- **Schweiz:** SVGW- und VKF-Richtlinien, kantonale und örtliche Vorschriften sowie Teil 2 der Flüssiggasrichtlinie

11.2 Sicherheitshinweise

11.2.1 Allgemein

Aufstellung, Installation

- Buderus Wärmepumpen nur von einem zugelassenen Installateur aufstellen und in Betrieb nehmen lassen.

Funktionsprüfung

- **Empfehlung für den Kunden:** Für die Wärmepumpe Inspektionsvertrag mit einem zugelassenen Fachbetrieb abschließen. Die Inspektion soll turnusmäßig in Form der Funktionsprüfung erfolgen.

Hinweise zum Heizwasser

Die Qualität des verwendeten Heizwassers muss der VDI 2035 entsprechen.



Beachten Sie bitte Kapitel 2.11 „Wasseraufbereitung und Beschaffenheit“. Wir empfehlen, die Heizungsanlage mit vollentsalztem Wasser zu füllen. Mit einer salzarmen Fahrweise werden die Korrosionstreiber minimiert.

11.2.2 Hinweise zu Warmwasserspeichern für Wärmepumpen

Verwendung

Die Warmwasserspeicher Logalux SH290 ES, SH370 ES und SH400 ES sind ausschließlich zur Warmwasserbereitung einzusetzen.

Wärmetauscher

Systembedingt ist die Vorlauftemperatur von Wärmepumpen niedriger als bei herkömmlichen Heizsystemen (Gas, Öl). Um dies zu kompensieren, sind die Warmwasserspeicher mit speziellen, großflächigen Wärmetauschern ausgerüstet.

Bei einer Wasserhärte $> 3^\circ \text{dH}$ ist aufgrund der Bildung einer Kalkschicht auf den Wärmetauscherflächen im Laufe der Zeit mit einer Leistungseinbuße zu rechnen.

Durchflussbegrenzung

Zur bestmöglichen Nutzung der Speicherkapazität und zur Verhinderung einer frühzeitigen Durchmischung empfehlen wir, den Kaltwassereintritt zum Speicher bauseits auf die verfügbaren Wassermengen vorzudrosseln.

11.3 Erforderliche Gewerke

Die notwendigen Arbeiten bei der Errichtung einer Heizungsanlage mit Wärmepumpen betreffen verschiedene Gewerke:

- Dimensionierung und Errichtung der Wärmepumpe und der Heizungsanlage durch den Installateur
- Anschluss an das elektrische Netz durch den Elektriker.

Installateure

Der Installateur fungiert als Generalunternehmer gegenüber dem Bauherren. Er koordiniert die verschiedenen Gewerke bei der Erstellung der Heizungsanlage, vergibt die Arbeiten und nimmt die Leistungen der Gewerke ab. So hat der Bauherr nur einen Ansprechpartner bei sämtlichen Belangen, die seine Heizungsanlage betreffen.

Der Installateur legt die Heizungsanlage aus, dimensioniert Wärmepumpe, Heizflächen, Verteiler, Pumpen und Rohrleitungen, montiert und prüft die Heizung. Er nimmt die Anlage in Betrieb und unterweist den Kunden in deren Funktion. Außerdem kümmert er sich in Absprache mit dem Bauherrn um die Anmeldung der Wärmepumpe beim Energieversorgungsunternehmen und übergibt relevante Daten an die anderen Gewerke.

Elektriker

Der Elektriker verlegt die notwendigen Last- und Steuerleitungen, richtet die Zählerplätze für Mess- und Schalteinrichtungen ein, kümmert sich um den Zählerantrag, schließt die gesamte Anlage elektrisch an und übergibt die Daten der Sperrzeiten des EVU an den Installateur.

11.4 Umrechnungstabellen

11.4.1 Energieeinheiten

Einheit	J	kWh	kcal
1 J = 1 Nm = 1 Ws	1	$2,778 \times 10^{-7}$	$2,39 \times 10^{-4}$
1 kWh	$3,6 \times 10^6$	1	860
1 kcal	$4,187 \times 10^3$	$1,163 \times 10^{-3}$	1

Tab. 121 Umrechnungstabelle Energieeinheiten

Spez. Wärmekapazität C von Wasser

C = 1,163 Wh/kg K
 = 4187 J/kg K
 = 1 kcal/kg K

11.4.2 Leistungseinheiten

Einheit	kJ/h	W	kcal/h
1 kJ/h	1	0,2778	0,239
1 W	3,6	1	0,86
1 kcal/h	4,187	1,163	1

Tab. 122 Umrechnungstabelle Leistungseinheiten

11.5 Formelzeichen

Größe	Symbol	Einheit
Masse	M	kg
Dichte	ρ	kg/m ³
Zeit	t	s h
Volumenstrom	\dot{V}	m ³ /s
Massestrom	\dot{m}	kg/s
Kraft	F	N
Druck	p	N/m ² Pa; bar
Energie, Arbeit, Wärme (-menge)	E; W; Q	J kWh

Tab. 123 Formelzeichen

Größe	Symbol	Einheit
Enthalpie	H	J
(Heiz-)Leistung	P; Q	W
Wärmestrom		kW
Temperatur	T	K °C
Schalleistung	L _{WA}	dB(re 1 pW)
Schalldruck	L _{PA}	dB(re 20 μPa)
Wirkungsgrad	μ	–
Leistungszahl	ε (COP)	–
Arbeitszahl	β	
Spez. Wärmekapazität	c	J/(kg × K)

Tab. 123 Formelzeichen

11.6 Energieinhalte verschiedener Brennstoffe

Brennstoff	Heizwert ¹⁾	Brennwert ²⁾	Max. CO ₂ Emission bezogen auf	
	H _i (H _u)	H _s (H _o)	Heizwert	Brennwert
Steinkohle	8,14 kWh/kg	8,41 kWh/kg	0,350	0,339
Heizöl EL	10,08 kWh/l	10,57 kWh/l	0,312	0,298
Heizöl S	10,61 kWh/l	11,27 kWh/l	0,290	0,273
Erdgas L	8,87 kWh/m _n ³	9,76 kWh/m _n ³	0,200	0,182
Erdgas H	10,42 kWh/m _n ³	11,42 kWh/m _n ³	0,200	0,182
Flüssiggas (Propan) ($\rho = 0,51$ kg/l)	12,90 kWh/kg 6,58 kWh/l	14,00 kWh/kg 7,14 kWh/l	0,240	0,220

Tab. 124 Energieinhalte verschiedener Brennstoffe

1) Heizwert H_i (früher H_u)

Der Heizwert H_i (auch unterer Heizwert genannt) ist die Wärmemenge, die bei vollständiger Verbrennung freigesetzt wird, wenn der bei der Verbrennung entstehende Wasserdampf ungenutzt entweicht.

2) Brennwert H_s (früher H_o)

Der Brennwert H_s (auch oberer Heizwert genannt) ist die Wärmemenge, die bei vollständiger Verbrennung freigesetzt wird, wenn der bei der Verbrennung entstehende Wasserdampf kondensiert wird und damit die Verdampfungswärme nutzbar vorliegt.

Glossar

Abtaumanagement

Dient zur Entfernung von Reif und Eis am Verdampfer von Luft-Wasser-Wärmepumpen, in dem Wärme zugeführt wird. Das erfolgt automatisch über die Regelung.

Abtauung

Sinkt die Außentemperatur unter ca. +5 °C, beginnt das in der Luft enthaltene Wasser, sich als Eis am Verdampfer der Luft-Wasser-Wärmepumpe abzusetzen. Auf diese Weise kann die im Wasser enthaltene Latentwärme genutzt werden. Luft-Wasser-Wärmepumpen, die auch bei Temperaturen unter +5 °C betrieben werden, benötigen eine Abtauvorrichtung. Wärmepumpen von Buderus verfügen über ein Abtaumanagement.

Anlaufstrom

Beim Start des Gerätes benötigter Spitzenstrom, der jedoch nur in einer sehr kurzen Zeitspanne auftritt.

Arbeitszahl

Die Arbeitszahl bezeichnet das Verhältnis aus Nutzwärme und zugeführter elektrischer Energie. Wird die Arbeitszahl über den Zeitraum eines Jahres betrachtet, so spricht man von einer Jahresarbeitszahl (JAZ). Die Arbeitszahl und die Heizleistung einer Wärmepumpe hängen von der Temperaturdifferenz zwischen Wärmenutzung und Wärmequelle ab. Je höher die Temperatur der Wärmequelle und je geringer die Vorlauftemperatur, desto höher wird die Arbeitszahl und damit die Heizleistung. Je höher die Arbeitszahl, umso geringer ist der Primärenergieeinsatz.

Ausheizung des Estrichs

Eines der vielen Vorzüge des Buderus-Wärmepumpenmanagers HMC300 ist ein Estrichausheizprogramm; Zeiten und Temperaturen sind einstellbar.

Außenaufstellung

Durch Luft-Wasser-Wärmepumpen für die Außenaufstellung ergeben sich die Vorteile des Platzgewinnes im Haus. Weniger Luftkanäle und großflächige Wandöffnungen sind erforderlich und durch die freie Luftströmung ergibt sich kaum eine Vermischung von Zu- und Abluft. Außerdem sind die Geräte einfacher zugänglich.

Außenwandfühler

Er wird an den Wärmepumpenregler angeschlossen und dient zum außentemperaturgeführten Heizbetrieb.

Automatische Drehrichtungserkennung

Der Wärmepumpenmanager HMC300 von Buderus ist mit einer automatischen Drehrichtungserkennung für den Kompressor ausgestattet.

A/V-Verhältnis

Dies ist das Verhältnis der Summe aller Außenflächen (entspricht der Gebäudehüllfläche) zum beheizten Volumen eines Gebäudes. Wichtige Größe zur Bestimmung des Gebäudeenergiebedarfs. Je kleiner das A/V-Verhältnis (kompakte Baukörper), desto weniger Energiebedarf bei gleichem Volumen.

Betriebsspannung

Für den Betrieb eines Gerätes erforderliche Spannung, die in Volt angegeben wird.

Bivalenztemperatur/Bivalenzpunkt

Außentemperatur ab der bei monoenergetischer und bivalenter Betriebsweise der zweite Wärmeerzeuger z. B. Elektroheizstab oder alter Kessel) zur Unterstützung der Wärmepumpe zugeschaltet wird.

COP (coefficient of performance)

Siehe Leistungszahl

D-A-CH-Gütesiegel

Das Internationale Wärmepumpen-Gütesiegel wird ausschließlich an Hersteller vergeben, die Mitglied im Bundesverband WärmePumpe (BWP) e. V. und der Wärmepumpenverbände in Österreich und der Schweiz sind. Damit die Geräte das Gütesiegel erhalten, müssen sie sehr hohe Qualitätsstandards erfüllen. Geprüft wird von neutralen Prüfbüros. Es werden nur Wärmepumpen geprüft, die in Serie hergestellt werden. Das Gütesiegel muss vom Hersteller nach Ablauf von 3 Jahren erneut beantragt werden.

Dimensionierung

Eine genaue Dimensionierung ist bei Wärmepumpenanlagen besonders wichtig. Zu groß gewählte Geräte sind oft mit unverhältnismäßig hohen Anlagenkosten verbunden. Nur eine korrekte Dimensionierung und eine auf den Bedarf abgestimmte Betriebsweise ermöglichen einen energiegerechten Betrieb der Wärmepumpenanlage und machen eine rationelle Energienutzung möglich.

Elektrischer Anschluss

Der Stromverbrauch einer Wärmepumpenanlage wird in Deutschland nach dem Wärmepumpentarif für die Versorgung von Energie aus dem Niederspannungsnetz abgerechnet. Grundlage ist die Bundestarifordnung (BTO/Elt). Der elektrische Anschluss muss beim zuständigen EVU angemeldet werden. Anschlussarbeiten dürfen nur von einer zugelassenen Fachkraft durchgeführt werden. Neben den Vorschriften des zuständigen EVU ist unbedingt die VDE 0100 zu beachten. Wärmepumpen mit einer Anschlussleistung (Nennleistung) von mehr als 1,4 kW benötigen einen Drehstromanschluss. Das Gerät ist fest anzuschließen. Es ist ein eigener Zähler für die Wärmepumpe erforderlich. Die Anzahl der Schaltungen ist auf höchstens dreimal pro Stunde zu begrenzen (Forderung der TAB). Bei der Dimensionierung der Wärmepumpe sind die Sperrzeiten der EVU zu berücksichtigen.

Zuheizer

Neben der Wärmepumpe gibt es einen zweiten Wärmeerzeuger, der bei tieferen Außentemperaturen die Beheizung des Gebäudes unterstützt. Dies kann ein Elektroheizstab sein oder bei der Heizungssanierung der alte Heizkessel.

Elektroheizstab

Der Elektroheizstab ist bei der Variante WLW196i..IR/AR E/T/TS bereits in der Inneneinheit der Wärmepumpe installiert. Der Elektroheizstab dient beim monoenergetischen Betrieb zur Unterstützung der Wärmepumpe an den wenigen sehr kalten Tagen des Jahres. Die Wärmepumpenregelung sorgt dafür, dass der Elektroheizstab nicht länger als erforderlich in Betrieb ist.

Bei der Warmwasserbereitung dient der Elektroheizstab zur nachträglichen Erwärmung, damit aus Gründen der Hygiene in bestimmten Zeitabständen das Wasser auf über 60 °C aufgeheizt werden kann.

Expansionsventil

Bauteil der Wärmepumpe zwischen Verflüssiger und Verdampfer zur Absenkung des Verflüssigungsdruckes auf den der Verdampfungstemperatur entsprechenden Verdampfungsdruck. Zusätzlich regelt das Expansionsventil die Einspritzmenge des Kältemittels in Abhängigkeit von der Verdampferbelastung.

ErP – Energy related Product

Die EU-Richtlinie zur Energieeffizienz fordert Produkte, die wenig Energie verbrauchen. Ab dem 26.09.2015 ist eine Kennzeichnung der Energieeffizienz EU-weit auch bei Raum- und Kombiheizgeräten sowie Warmwasserbereitern verpflichtend.

Flächenheizung

Dies sind unter dem Estrich (Fußbodenheizung) oder Wandputz (Wandflächenheizung) verlegte Rohrleitungen durch die das durch den Wärmeerzeuger erwärmte Heizwasser fließt.

Fußbodenheizung

Warmwasser-Fußbodenheizungen sind für Wärmepumpenanlagen das ideale Wärmeverteilungssystem, da sie mit energiesparender Niedertemperatur betrieben werden. Der gesamte Fußboden dient als große Heizfläche. Daher kommen diese Systeme mit geringeren Heizwassertemperaturen (ca. 30 °C) aus. Weil sich die Wärme gleichmäßig vom Boden über den Raum verteilt, entsteht bereits bei 20 °C Raumtemperatur das gleiche Temperaturempfinden wie in einem auf herkömmliche Weise auf 22 °C beheizten Raum.

Gebäudeheizlast

Hiebei handelt es sich um die maximale Heizlast eines Gebäudes. Sie kann nach DIN-EN 12831 berechnet werden. Die Normheizlast ergibt sich aus dem Transmissionswärmebedarf (Wärmeverlust über die Umschließungsflächen) und dem Lüftungswärmebedarf zur Aufheizung der eindringenden Außenluft. Dieser Rechenwert dient zur Dimensionierung der Heizungsanlage und des jährlichen Energiebedarfes.

Grundlast

Dies ist der Teil des energetischen Leistungsbedarfs, der unter Berücksichtigung tageszeitlicher und jahreszeitlicher Veränderungen nur mit geringen Schwankungen auftritt.

Heizkreis

Für die Wärmeverteilung (Heizkörper, Mischer sowie Vorlauf und Rücklauf) verantwortliche und hydraulisch miteinander verbundene Komponenten einer Heizungsanlage.

Heizleistung

Die Heizleistung einer Wärmepumpe hängt von der Eintrittstemperatur der Wärmequelle (Sole/Wasser/Luft) und der Vorlauftemperatur im Wärmeverteilungssystem ab. Sie beschreibt die von der Wärmepumpe abgegebene Nutzwärmeleistung.

Heizungssystem

Für Neubauten bieten sich als Wärmeverteilungssystem Niedertemperatursysteme an. Vor allem Fußboden- und Wandheizungen, aber auch Deckenheizungen, kommen mit niedrigen Vor- und Rücklauftemperaturen aus. Sie eignen sich besonders gut für Wärmepumpenanlagen, da ihre maximale Vorlauftemperatur bei 55 °C liegt.

Heizstrom

Viele Energieversorgungsunternehmen bieten für elektrische Wärmepumpen-Heizungsanlagen kostengünstige Sondertarife (Heizstrom) an.

Heizwärmebedarf

Dies ist der zusätzlich zu den Wärmegewinnen (solare und interne Wärmegewinne) erforderliche Wärmebedarf, damit ein Gebäude auf einer gewünschten Raumtemperatur gehalten wird.

Hocheffizienzpumpen

Hocheffizienzpumpen können ohne externes Relais am Installationsmodul HC100 angeschlossen werden. Maximallast am Relaisausgang der Umwälzpumpe PC1: 2 A, $\cos\phi > 0,4$. Bei höherer Belastung Montage eines Zwischenrelais.

Innenaufstellung

Im Unterschied zur Außenaufstellung werden bei der Innenaufstellung einer Wärmepumpe die Komponenten, wie Wärmepumpeneinheit und Inneneinheit, innerhalb der Gebäudehülle installiert. Die Energie für den Betrieb der Wärmepumpe wird über Luftkanäle aus der Außenluft gewonnen.

Jahresarbeitszahl

Die Jahresarbeitszahl (JAZ) der Wärmepumpe gibt das Verhältnis von abgegebener Heizwärme zu aufgenommener elektrischer Arbeit innerhalb eines Jahres an. Die JAZ bezieht sich auf eine bestimmte Anlage unter Berücksichtigung der Auslegung der Heizungsanlage (Temperatur-Niveau und -Differenz) und darf nicht mit der Leistungszahl verwechselt werden. Eine mittlere Temperaturerhöhung um ein Grad verschlechtert die Jahresarbeitszahl um 2 ... 2,5 %. Der Energieverbrauch erhöht sich dadurch ebenfalls um 2 ... 2,5 %.

Jahresaufwandszahl

Sie ist der Kehrwert der Jahresarbeitszahl.

Kälteleistung

Als Kälteleistung wird der Wärmestrom bezeichnet, der durch den Verdampfer einer Wärmepumpe entzogen wird.

Kompressor (Verdichter)

Bauteil der Wärmepumpe zur mechanischen Förderung und Verdichtung von Gasen. Durch Komprimierung steigen der Druck und die Temperatur des Arbeits- und Kältemittels deutlich an. Der Kompressor der WLW196i..IR/AR ist modulierend und passt sich so dem Wärmebedarf des Hauses an.

Kondensationstemperatur

Temperatur, bei der das Kältemittel vom gasförmigen Zustand zum flüssigen Zustand kondensiert

Kondensatwanne

In ihr wird das am Verdampfer kondensierte Wasser gesammelt.

Leistungsaufnahme

Hierbei handelt es sich um die aufgenommene elektrische Leistung. Sie wird in Kilowatt angegeben.

Leistungszahl = COP (coefficient of performance)

Die Leistungszahl ist ein Momentanwert. Sie wird unter genormten Randbedingungen im Labor nach der europäischen Norm EN 14511 gemessen. Die Leistungszahl ist ein Prüfstandwert ohne Hilfsantriebe. Sie ist der Quotient aus der Heizleistung und der Antriebsleistung des Kompressors. Die Leistungszahl ist immer > 1 , weil die Heizleistung immer größer ist als die Antriebsleistung des Kompressors. Eine Leistungszahl von 4 bedeutet, dass das 4fache der eingesetzten elektrischen Leistung als nutzbare Wärmeleistung zur Verfügung steht.

Manometer

Das Manometer zeigt den Druck in bar an.

Motorschutzschalter

Über einen Bimetall-Auslöser wird der Motor gegen Überhitzung bei zu großer Stromaufnahme geschützt.

Niedertemperaturheizsysteme

Niedertemperaturheizsysteme, wie Fußboden-, Wand- und Deckenheizungen eignen sich besonders gut, um mit einer Wärmepumpenanlage betrieben zu werden.

Nutzungsgrad

Dies ist der Quotient aus der genutzten und der dafür aufgewendeten Arbeit bzw. Wärme.

Pressung

Angabe bei Radialventilatoren über den extern zur Verfügung stehenden „Luftdruck (Pa)“, der für die Auslegung des Kanalnetzes erforderlich ist.

Pufferspeicher

Speicher zur Pufferung von Heizwasser, um die Mindestlaufzeit des Kompressors zu gewährleisten. Vor allem bei Luft-Wasser-Wärmepumpen im Abtaubetrieb ist eine Mindestlaufzeit von 10 Minuten zu gewährleisten. Pufferspeicher erhöhen die mittleren Laufzeiten von Wärmepumpen und reduzieren das Takten (häufiges Ein- und Ausschalten). Bei monoenergetischen Anlagen werden zum Teil im Pufferspeicher Tauchheizkörper eingesetzt.

Auf den Pufferspeicher kann bei Wärmepumpen WLW196i..IR/AR verzichtet werden. Dann ist allerdings ein Bypass zwischen Vor- und Rücklauf erforderlich.

Je nach Heizverteilsystem sind bestimmte Bedingungen einzuhalten. Beachten Sie dazu die Installationsanleitung.

Radialventilator

Er fördert die Luft in einem 90°-Winkel zur Antriebsachse des Motors.

Rücklauftemperatur

Temperatur des Heizwassers, das von den Heizkörpern zur Wärmepumpe zurückfließt.

Scrollverdichter

Die geräuscharmen und zuverlässigen Scrollverdichter werden vor allem in kleinen und mittleren Anlagen eingesetzt. Der Scrollverdichter (engl. Scroll = „Getriebeschnecke“) dient zum Verdichten von Gasen, z. B. Kältemittel oder Luft. Der Scrollverdichter besteht aus 2 ineinander verschachtelten Spiralen. Eine kreisförmige Spirale bewegt sich in einer stationären Spirale. Dabei

berühren sich die Spiralen. Innerhalb der Windungen entstehen dadurch mehrere immer kleiner werdende Kammern. In diesen Kammern gelangt das zu verdichtende Kältemittel bis zum Zentrum. Von dort tritt es dann seitlich aus.

Schalldämmung

Dies umfasst alle Maßnahmen, die helfen, den Schalldruckpegel der Wärmepumpe zu senken, z. B. schalldämmende Gehäuseauskleidung, Kapselung der Verdichter usw. Wärmepumpen von Buderus verfügen über eine speziell entwickelte Schalldämmung und zählen daher zu den leisesten Geräten, die auf dem Markt angeboten werden.

Schalldruckpegel

Wird in der Einheit dB(A) gemessen. Physikalische Messgröße der Lautstärke in Abhängigkeit von der Entfernung der Schallquelle.

Schallleistungspegel

Diese physikalische Messgröße der Lautstärke wird abhängig von der Entfernung der Schallquelle in der Einheit dB(A) gemessen.

Sekundärkreislauf

So wird der Wasserkreislauf zwischen Pufferspeicher und Verbraucher bezeichnet.

Serielle Schnittstelle

Separater Anschluss an die EDV (z. B. zur Fernkontrolle, ZLT)

Sicherheitsventile

Sichern Druckanlagen wie Kompressoren, Druckbehälter, Rohrleitungen usw. vor Zerstörung durch unzulässig hohe Drücke ab.

Sperrzeiten

Dem Energieversorgungsunternehmen ist es gemäß Bundesstarifordnung (BTO/Elt.) gestattet, bis zu 2 Stunden hintereinander, aber insgesamt nicht länger als 6 Stunden innerhalb von 24 Stunden den Betrieb der Wärmepumpe zu unterbrechen. Dabei darf die Betriebszeit zwischen 2 Unterbrechungszeiten nicht kürzer sein als die jeweils vorangegangene Unterbrechungszeit. Die Sperrzeiten sind bei der Dimensionierung der Wärmepumpen zu berücksichtigen.

Strömungswächter

Er überwacht die Wasser- oder Luftströmung. Bei Bedarf schaltet er die Anlage ab.

Taupunkt

Temperatur bei 100 % Luftfeuchte. Wird der Taupunkt unterschritten, schlägt sich Wasserdampf in Form von Tauwasser (Kondensat) in oder auf Bauteilen nieder.

Temperaturspitzung

Temperaturdifferenz zwischen Ein- und Austrittstemperatur eines Wärmeträgers an der Wärmepumpe, also der Unterschied zwischen Vor- und Rücklauftemperatur.

Thermostatventil

Durch mehr oder weniger starkes Drosseln des Heizwasserstroms passt das Thermostatventil die Wärmeabgabe eines Heizkörpers dem jeweiligen Raumwärmebedarf an. Abweichungen von der gewünschten Raumtemperatur können durch Fremdwärmegewinne wie Beleuchtung oder Sonneneinstrahlung hervorgerufen werden. Heißt sich der Raum durch Sonneneinstrahlung über den ge-

wünschten Wert hinaus auf, wird durch das Thermostatventil der Volumenstrom automatisch reduziert. Umgekehrt öffnet das Ventil selbsttätig, falls die Temperatur, z. B. nach dem Lüften, niedriger ist als gewünscht. So kann mehr Heizwasser durch den Heizkörper fließen und die Raumtemperatur steigt wieder auf den gewünschten Wert an.

Transmissionswärmeverluste

Wärmeverluste, die durch das Ausweichen von Wärme nach außen aus beheizten Räumen durch Wände, Fenster usw. entstehen.

Umkehrventil

Zum Abtauen des Verdampfers der Wärmepumpe wird die Fließrichtung des Kältemittels über das Umkehrventil geändert. Dadurch wird der Verdampfer während des Abtauvorganges zum Kondensator.

Verdampfungstemperatur

Dies ist die Temperatur, die das Kältemittel beim Eintritt in den Verdampfer hat.

Verdampfer

Wärmetauscher einer Wärmepumpe, in dem durch Verdampfen eines Arbeitsmediums der Wärmequelle (Luft, Erdreich, Grundwasser) bei niedriger Temperatur und niedrigem Druck Wärme entzogen wird.

Verdichter (Kompressor)

Komponente einer Wärmepumpe zur mechanischen Förderung und Verdichtung von Gasen. Durch Komprimierung steigt der Druck und die Temperatur des Arbeits- oder Kältemittels deutlich an.

Verflüssiger

Wärmetauscher der Wärmepumpe, in dem durch Verflüssigung eines Arbeitsmediums Wärme an den Verbraucher abgegeben wird.

Vollhermetisch

Bedeutet im Hinblick auf den Verdichter, dass dieser komplett geschlossen und hermetisch verschweißt ist und deswegen bei einem Defekt nicht repariert werden kann und ausgetauscht werden muss.

Volumenstrom

Wassermenge, die in m^3/h angegeben wird; dient zur Bestimmung der Leistung der Geräte.

Wärmebedarf

Dies ist diejenige Wärmemenge, die zur Aufrechterhaltung einer bestimmten Raum- oder Wassertemperatur maximal erforderlich ist.

Wärmebedarf bei der Raumheizung: Gemäß EN 12831 zu ermittelnder Bedarf zur Beheizung von Räumen, etc.

Wärmebedarf bei Warmwasser: Bedarf an Energie oder Leistung, um eine bestimmte Menge Trinkwasser für Dusche, Bad, Küche etc. zu erhitzen.

Wärmepumpenregler

Er ermöglicht es mit niedrigsten Betriebskosten, die gewünschten Temperaturen und Zeiten für die Heizung und Warmwasserbereitung zu erzielen. Der Wärmepumpenregler besitzt ein großes, im Hintergrund beleuchtetes LC-Display zur Visualisierung der Wärmepumpenparameter, zeitgesteuerte Absenkung und Erhöhung der Heizkurven, Zeitfunktionen für die bedarfsgerechte Warmwasserbereitung über die Wärmepumpe mit der Möglichkeit zur gezielten

Nacherwärmung über einen Elektroheizstab. Komfortable Eingabemenüs mit integrierter Diagnose erleichtern die Bedienung und Einstellung.

Wärmepumpenmanager HMC300

Der Wärmepumpenmanager HMC300 übernimmt die Steuerung der gesamten Wärmepumpenanlage, der Warmwasserbereitung und des Heizsystems. Umfassende Diagnosebausteine ermöglichen eine einfache Anlagendarstellung über Grafik-Display oder Diagnoseschnittstelle und einen angeschlossenen PC. Er besitzt ein vollgrafisches Display.

Wärmequellenanlage

Eine Wärmequellenanlage (WQA) ist die Einrichtung zum Entzug der Wärme aus einer Wärmequelle (z. B. Erdwärmesonden) und dem Transport des Wärmeträgers zwischen Wärmequelle und kalter Seite der Wärmepumpe einschließlich aller Zusatzeinrichtungen. Bei Luft-Wasser-Wärmepumpen ist die komplette Wärmequellenanlage im Gerät integriert. Im Einfamilienhaus besteht sie z. B. aus dem Rohrleitungsnetz zur Wärmeverteilung, den Konvektoren oder der Fußbodenheizung.

Wärmeträgermedium

Ein flüssiges oder gasförmiges Medium, das zum Transport von Wärme eingesetzt wird. Dies kann beispielsweise Luft oder Wasser sein.

Warmwasserbereitung

Warmwasserbereitung mit Heizungswärmepumpe; wird das Haus mit einer Wärmepumpe beheizt, kann diese über eine Warmwasser-Vorrangschaltung in der Regelung auch problemlos die Warmwasserbereitung übernehmen. Die Warmwasserbereitung hat Vorrang vor der Heizung, d. h. wird Warmwasser bereitet, heizt die Wärmepumpe nicht. Dies hat allerdings auf die Raumtemperatur keinen wesentlichen Einfluss.

Warmwasserbereitung mit Warmwasser-Wärmepumpe. Es gibt spezielle Warmwasser-Wärmepumpen, die der Raumluft Wärme entziehen und damit das Trinkwasser erwärmen. Zusätzlich kann die Abwärme anderer Geräte, z. B. Gefriertruhe genutzt werden. Ein Vorteil der Warmwasser-Wärmepumpe ist, dass die Raumluft entfeuchtet und gekühlt wird, dadurch wird der Keller trockener und kühler. Der Energieverbrauch dieser Geräte ist sehr gering.

Warmwassererwärmer

Für die Wassererwärmung bietet Buderus verschiedene Wassererwärmer an. Diese sind auf die variierenden Leistungsstufen der einzelnen Wärmepumpen abgestimmt. Die Speicher mit aufgeschäumtem Wärmeschutz haben ein Fassungsvermögen von 300 ... 500 Litern.

Wirkungsgrad

Dies ist das Verhältnis der bei einer Energieumwandlung gewonnenen Energie zur aufgewendeten Energie. Der Wirkungsgrad ist immer kleiner als 1, weil in der Praxis immer Verluste z. B. in Form von Abwärme auftreten.

Stichwortverzeichnis

A	
Abmessungen	
IDU iTP	108–109
IDU-8/14 iB	100
IDU-8/14 iE	99
IDU-8/14 iT/iTS	102–103
IDUWP11.....	83
IDUWP14.....	83
IDUWP6.....	81
IDUWP8.....	81
ODU11.i	92
ODU14.i	92
ODU4.2i	90
ODU6.2i	90
ODU8.2i	90
Anlagenbeispiele	194
Anschlüsse	
IDU iTP	107
IDU-8/14 iB	100
IDU-8/14 iE	99
IDU-8/14 iT/iTS	101
IDUWP11.....	83
IDUWP14.....	83
IDUWP6.....	81
IDUWP8.....	81
ODU4.2i ... ODU14.i.....	93
Anschlussmodul ASM10.....	159
App-Funktion.....	143
Arbeitszahl	77
ASM10.....	159
Aufstellraum	36
Aufwandszahl	77
Ausdehnungsgefäß.....	33
Auswahlknopf.....	140
Außeneinheit (ODU.)	
Aufbau Fundament WLW196i..AR	52
Aufstellort	50
Elektrischer Anschluss.....	54
Erdarbeiten	53
Heizwasseranschluss	54
Hydraulische/elektrische Verbindung	55
Kabelzugplan.....	56
Kondensatleitung.....	53
Luftausblas- und Luftansaugseite	54
Rohrverbindung	54
Schallausbreitung	54
Technische Daten	94
Untergrund.....	51
B	
Bedieneinheit HMC300	140
Bedienelemente	
Auswahlknopf	140
Tasten	140
Betriebsarten Wärmepumpe	
Bivalente Betriebsart	26
Monoenergetische Betriebsart	25
Betriebsbereich	
WLW196i..IR/AR.....	120
Bivalenter Speicher SMH390/490.1 ES	
Abmessungen, technische Daten	168
Ausstattungsübersicht	168
Bypass.....	190
C	
COP (Leistungszahl)	75
D	
Dichtheitskontrolle	72
Druckverlust	48
E	
EEWärmeG.....	71
Elektrische Verbindung.....	55
Elektrischer Anschluss	
1-phasige WP + 3-phasiger Zuheizter.....	123
1-phasige WP + ext. Zuheizter	125
3-phasige WP + 3-phasiger Zuheizter.....	124
3-phasige WP + ext. Zuheizter	126
EM10.....	157
Energiebedarfsausweis.....	66
Energieeffizienz	69
Energieeinsparverordnung (EnEV).....	65
Energierichtlinie.....	69
Erforderliche Gewerke.....	288
Erneuerbare Energien Wärmegesetz (EEWärmeG)	71
ErP.....	69
Erzeuger-Aufwandszahl.....	77
EU-Richtlinie für Energieeffizienz.....	68
Expansionsventil.....	74
F	
fav-Taste	140
Fernbedienung RC100/RC100 H.....	18, 144
Frischwasserstation FS/2, FS../3.....	176, 182
Abmessungen, technische Daten	178, 180
G	
Gebäudeheizlast	16
Geräteübersicht	
IDU iTP.....	107
IDU-8/14 iB.....	100
IDU-8/14 iE	99
IDU-8/14 iT/iTS.....	101
ODU6.2i ... ODU14.i.....	89
H	
Heizkreismodul MM100	146
Heizkreis-Set	
HS/HSM.....	145
HMC300.....	140
Hydraulische Verbindung.....	55
I	
info-Taste.....	140
Innenaufstellung	
Luftausblas- und Luftansaugseite.....	37
Inneneinheit (IDU..i)	97, 106
Aufstellung.....	59
Geräteübersicht.....	99, 107
Technische Daten	103, 117
J	
Jahresarbeitszahl.....	77
JAZ-Rechner.....	7

K			
Kältemittel	72, 87, 96		
Kältemittelprüfungspflicht.....	73		
Komfort-Hydraulik-Inneneinheit TP120.....	106		
Kompressor	74		
Kondensatleitung.....	53		
Kondensator	74		
Kühlbetrieb	17		
Kühlbetriebsarten	18		
L			
Leistungskurven			
Logatherm WLW196i-11 IR/AR	122		
Logatherm WLW196i-14 IR/AR	122		
Logatherm WLW196i-4 IR/AR	120		
Logatherm WLW196i-6 IR/AR	121		
Logatherm WLW196i-8 IR/AR	121		
Leistungszahl (COP)	75		
Lieferumfang			
IDU iTP	106		
IDU-8/14 iE/iB.....	97		
IDU-8/14 iT/iTS	98		
ODU6.2i ...ODU14.i.....	88		
WLW196i..IR	79		
Luftkanäle	38		
M			
menu-Taste	140		
Mindestabstände			
IDU iTP	109		
IDU-8/14 iE	99		
IDU-8/14 iT/iTS	103		
WLW196i..AR	50		
MM100.....	146		
O			
Onlineanwendungen	7		
P			
Produktdaten zum Energieverbrauch			
Logatherm WLW196i..IR/AR	10		
PRZ500/750/1000.6 ES-B.....	184		
Pufferspeicher P120.5, P200.5, P300.5.....	176		
SH290 RS, SH370 RS, SH400 RS	166		
SMH390.1 ES, SMH490.1 ES	169		
WLW196i..AR	96		
WLW196i..IR	87		
Pufferspeicher	173		
Pufferspeicher P120.5, P200.5, P300.5.....	173		
Abmessungen, technische Daten.....	174		
Ausstattungsübersicht	173		
Pufferspeicher PNRZ750/1000.6 ES-B.....	176		
Abmessungen, technische Daten.....	177		
Ausstattungsübersicht	176		
Pufferspeicher PRZ500/750/1000.6 ES-B.....	182		
Abmessungen, technische Daten.....	183		
Ausstattungsübersicht	182		
PV-Funktion.....	142		
R			
RC100/RC100 H.....	144		
Regen- und Wetterschutzgitter	37		
S			
Schallrechner	7		
Schallschutz			
Einfluss des Aufstellorts.....	61		
Grenzwerte für Schallemissionen	61		
Körperschall	61		
Schalldausbreitung im Freien.....	59		
Schallrechner	60		
Schalltechnische Grundlagen.....	59		
Schaltplan			
Installationsmodul (Alarm ext. Zuheizung)	130, 136		
Installationsmodul (alternativ 3-Wege-			
Ventil)	131, 139		
Installationsmodul (IDU-8/14 iB).....	127, 133		
Installationsmodul (IDU-8/14 iE).....	128, 134		
Installationsmodul (Start/Stopp ext.			
Zuheizung)	129, 135		
Überblick CAN-BUS und EMS	132		
Schematische Darstellung	75		
Schnellmontage			
Systemkombinationen.....	186		
Schnellmontage-Set	145		
Sicherheitshinweise	288		
SM100	150		
SM200	152		
SM50	148		
Smart-Grid-Funktion	143		
Solarmodul SM100	145, 150		
Solarmodul SM200	145, 152		
Solarmodul SM50	148		
Solarstation (KS0110)	145		
Speicherauslegung			
Bedarfskennzahl	172		
In Einfamilienhäusern	172		
In Mehrfamilienhäusern.....	172		
Thermische Desinfektion.....	172		
Zeitsteuerung	172		
Zirkulationsleitung.....	172		
Störmeldemodul EM10.....	157		
Systemeinbindung	190		
T			
Taupunktfühler	18		
Technische Daten			
EM10	158		
FS/2, FS../3	178, 180		
Inneneinheit (IDU..i).....	103, 117		
MM100	147		
MP100	156		
ODU4.2i ... ODU14.i	94		
PNRZ750/1000.6 ES-B	177		
PRZ500/750/1000.6 ES-B	183		
Pufferspeicher P120.5, P200.5, P300.5	174		
RC100/RC100 H	144		
SH290 RS, SH370 RS, SH400 RS	165		
SM100	151		
SM200	154		
SM50	149		
SMH390/490.1 ES	168		
Technische Daten WLW196i..IR.....	85		
Thermische Desinfektion	160		

V	
Verdampfer	74
W	
Wärmedämmung	33
Wärmepumpe	
Auslegung	24
Funktionsweise	74–75
Innenaufstellung	37
Wärmepumpe Logatherm WLW196i..IR/AR	
Elektrischer Anschluss	123
Wärmepumpeneinheit (IDUWP)	
Aufstellung	36
Wärmepumpenmanagement	140
Warmwasserbereitung	160
Warmwasserspeicher SH290 RS, SH370 RS, SH400 RS	
Abmessungen, technische Daten	165
Aufstellmaße	167
Ausstattungsübersicht	164
Funktionsbeschreibung	165
Korrosionsschutz	165
Leistungsdiagramm	167
Warmwasser-Taste	140
Wasserbeschaffenheit	63
Wirkungsgrad	75
Z	
Zubehör	
Allgemeines Zubehör	284
Außenaufstellung	282
Zurück-Taste	140



Notizen



Notizen



Notizen

Bosch Thermotechnik GmbH
Buderus Deutschland
35573 Wetzlar

www.buderus.de
info@buderus.de

Buderus

Heizsysteme mit Zukunft.

Niederlassung	PLZ/Ort	Straße	Telefon	Telefax	E-Mail-Adresse
1. Aachen	52080 Aachen	Hergelsbendenstr. 30	(0241) 9 68 24-0	(0241) 9 68 24-99	aachen@buderus.de
2. Augsburg	86156 Augsburg	Werner-Heisenberg-Str. 1	(0821) 4 44 81-0	(0821) 4 44 81-50	augsburg@buderus.de
3. Berlin-Tempelhof	12103 Berlin	Bessemerstr. 76A	(030) 7 54 88-0	(030) 7 54 88-160	berlin@buderus.de
4. Berlin/Brandenburg	16727 Velten	Berliner Str. 1	(03304) 3 77-0	(03304) 3 77-1 99	berlin.brandenburg@buderus.de
5. Bielefeld	33719 Bielefeld	Oldermanns Hof 4	(0521) 20 94-0	(0521) 20 94-2 28/2 26	bielefeld@buderus.de
6. Bremen	28816 Stuhr	Lise-Meitner-Str. 1	(0421) 89 91-0	(0421) 89 91-2 35/2 70	bremen@buderus.de
7. Dortmund	44319 Dortmund	Zeche-Norm-Str. 28	(0231) 92 72-0	(0231) 92 72-2 80	dortmund@buderus.de
8. Dresden	01458 Ottendorf-Okrilla	Jakobsdorfer Str. 4-6	(035205) 55-0	(035205) 55-1 11/2 22	dresden@buderus.de
9. Düsseldorf	40231 Düsseldorf	Höherweg 268	(0211) 7 38 37-0	(0211) 7 38 37-21	duesseldorf@buderus.de
10. Erfurt	99091 Erfurt	Alte Mittelhäuser Str. 21	(0361) 7 79 50-0	(0361) 73 54 45	erfurt@buderus.de
11. Essen	45307 Essen	Eckenbergstr. 8	(0201) 5 61-0	(0201) 5 61-2 79	essen@buderus.de
12. Esslingen	73730 Esslingen	Wolf-Hirth-Str. 8	(0711) 93 14-5	(0711) 93 14-6 69	esslingen@buderus.de
13. Frankfurt	63110 Rodgau	Hermann-Staudinger-Str. 2	(06106) 8 43-0	(06106) 8 43-2 03	frankfurt@buderus.de
14. Freiburg	79108 Freiburg	Stübweg 47	(0761) 5 10 05-0	(0761) 5 10 05-45/47	freiburg@buderus.de
15. Gießen	35394 Gießen	Rödgener Str. 47	(0641) 4 04-0	(0641) 4 04-2 21/2 22	giessen@buderus.de
16. Goslar	38644 Goslar	Magdeburger Kamp 7	(05321) 5 50-0	(05321) 5 50-1 39	goslar@buderus.de
17. Hamburg	21035 Hamburg	Wilhelm-Iwan-Ring 15	(040) 7 34 17-0	(040) 7 34 17-2 67/2 62	hamburg@buderus.de
18. Hannover	30916 Isernhagen	Stahlstr. 1	(0511) 77 03-0	(0511) 77 03-2 42	hannover@buderus.de
19. Heilbronn	74078 Heilbronn	Pfaffenstr. 55	(07131) 91 92-0	(07131) 91 92-2 11	heilbronn@buderus.de
20. Ingolstadt	85098 Großmehring	Max-Planck-Str. 1	(08456) 9 14-0	(08456) 9 14-2 22	ingolstadt@buderus.de
21. Kaiserslautern	67663 Kaiserslautern	Opelkreisel 24	(0631) 35 47-0	(0631) 35 47-1 07	kaiserslautern@buderus.de
22. Karlsruhe	76185 Karlsruhe	Hardeckstr. 1	(0721) 9 50 85-0	(0721) 9 50 85-33	karlsruhe@buderus.de
23. Kassel	34123 Kassel-Waldau	Heinrich-Hertz-Str. 7	(0561) 49 17 41-0	(0561) 49 17 41-29	kassel@buderus.de
24. Kempten	87437 Kempten	Heisinger Str. 21	(0831) 5 75 26-0	(0831) 5 75 26-50	kempten@buderus.de
25. Kiel	24145 Kiel	Edisonstr. 29	(0431) 6 96 95-0	(0431) 6 96 95-95	kiel@buderus.de
26. Koblenz	56220 Bassenheim	Am Gülsler Weg 15-17	(02625) 9 31-0	(02625) 9 31-2 24	koblenz@buderus.de
27. Köln	50858 Köln	Toyota-Allee 97	(02234) 92 01-0	(02234) 92 01-2 37	koeln@buderus.de
28. Kulmbach	95326 Kulmbach	Aufeld 2	(09221) 9 43-0	(09221) 9 43-2 92	kulmbach@buderus.de
29. Leipzig	04420 Markranstädt	Handelsstr. 22	(0341) 9 45 13-00	(0341) 9 42 00-62/89	leipzig@buderus.de
30. Lüneburg	21339 Lüneburg	Christian-Herbst-Str. 6	(04131) 2 97 19-0	(04131) 2 23 12-79	lueneburg@buderus.de
31. Magdeburg	39116 Magdeburg	Sudenburger Wuhne 63	(0391) 60 86-0	(0391) 60 86-2 15	magdeburg@buderus.de
32. Mainz	55129 Mainz	Carl-Zeiss-Str. 16	(06131) 92 25-0	(06131) 92 25-92	mainz@buderus.de
33. Meschede	59872 Meschede	Zum Rohland 1	(0291) 54 91-0	(0291) 54 91-30	meschede@buderus.de
34. München	81379 München	Boschetsrieder Str. 80	(089) 7 80 01-0	(089) 7 80 01-2 71	muenchen@buderus.de
35. Münster	48159 Münster	Haus Uhlenkotten 10	(0251) 7 80 06-0	(0251) 7 80 06-2 21	muenster@buderus.de
36. Neubrandenburg	17034 Neubrandenburg	Feldmark 9	(0395) 45 34-0	(0395) 4 22 87 32	neubrandenburg@buderus.de
37. Neu-Ulm	89231 Neu-Ulm	Böttgerstr. 6	(0731) 7 07 90-0	(0731) 7 07 90-82	neu-ulm@buderus.de
38. Norderstedt	22848 Norderstedt	Gutenbergring 53	(040) 7 34 17-0	(040) 50 09-14 80	norderstedt@buderus.de
39. Nürnberg	90425 Nürnberg	Kilianstr. 112	(0911) 36 02-0	(0911) 36 02-2 74	nuernberg@buderus.de
40. Osnabrück	49078 Osnabrück	Am Schürholz 4	(0541) 94 61-0	(0541) 94 61-2 22	osnabrueck@buderus.de
41. Ravensburg	88069 Tettnang	Dr.-Klein-Str. 17-21	(07542) 5 50-0	(07542) 5 50-2 22	ravensburg-tettnang@buderus.de
42. Regensburg	93092 Barbing	Von-Miller-Str. 16	(09401) 8 88-0	(09401) 8 88-49	regensburg@buderus.de
43. Rostock	18182 Bentwisch	Hansestr. 5	(0381) 6 09 69-0	(0381) 6 86 51 70	rostock@buderus.de
44. Saarbrücken	66130 Saarbrücken	Kurt-Schumacher-Str. 38	(0681) 8 83 38-0	(0681) 8 83 38-33	saarbruecken@buderus.de
45. Schwerin	19075 Pampow	Fährweg 10	(03865) 78 03-0	(03865) 32 62	schwerin@buderus.de
46. Tamm	71732 Tamm	Bietigheimer Str. 52	(0711) 9314-750	(0711) 9314-769	tamm@buderus.de
47. Traunstein	83278 Traunstein/Haslach	Falkensteinstr. 6	(0861) 20 91-0	(0861) 20 91-2 22	traunstein@buderus.de
48. Trier	54343 Föhren	Europa-Allee 24	(06502) 9 34-0	(06502) 9 34-2 22	trier@buderus.de
49. Viernheim	68519 Viernheim	Erich-Kästner-Allee 1	(06204) 91 90-0	(06204) 91 90-2 21	viernheim@buderus.de
50. Villingen-Schwenningen	78652 Deißlingen	Baarstr. 23	(07420) 9 22-0	(07420) 9 22-2 22	schwenningen@buderus.de
51. Werder	14542 Werder/Plötzin	Am Magna Park 4	(03327) 57 49-110	(03327) 57 49-111	werder@buderus.de
52. Wesel	46485 Wesel	Am Schornacker 119	(0281) 9 52 51-0	(0281) 9 52 51-20	wesel@buderus.de
53. Würzburg	97228 Rottendorf	Ostring 10	(09302) 9 04-0	(09302) 9 04-1 11	wuerzburg@buderus.de
54. Zwickau	08058 Zwickau	Berthelsdorfer Str. 12	(0375) 44 10-0	(0375) 47 59 96	zwickau@buderus.de

6 720 888 310 (2019/07)
Technische Änderungen vorbehalten.