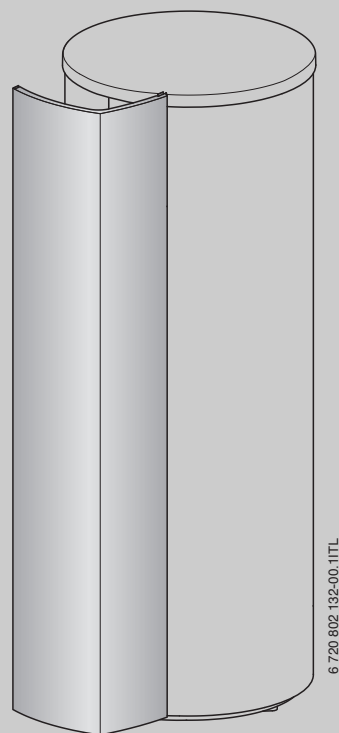


Installations- und Wartungs- anleitung



Design-Solarstation

KS0105 T | KS0105 T SM100 | KS0105 T SM100 eco

Vor Installation und Wartung
sorgfältig lesen.


Inhaltsverzeichnis

1	Symbolerklärung und Sicherheitshinweise	3	7	Umweltschutz/Entsorgung	17
1.1	Symbolerklärung	3			
1.2	Allgemeine Sicherheitshinweise	3			
2	Angaben zur Solarstation	4	8	Inbetriebnahme-, Inspektions- und Wartungsprotokoll	17
2.1	Produktbeschreibung	4			
2.2	Bestimmungsgemäßer Gebrauch	4			
2.3	Technische Daten und Varianten	5			
2.4	Baugruppen und Technische Dokumente	5			
2.5	Lieferumfang	5			
2.6	Zusätzlich benötigte Hilfsmittel	5			
2.7	Entlüftung	5			
3	Vorschriften	6	9	Störungen	19
4	Rohrleitungen installieren	6			
4.1	Allgemeines zur Verrohrung	6			
4.2	Rohrleitung verlegen	6			
5	Solarstation installieren	8			
5.1	Solarstation montieren	8			
5.2	Elektrischer Anschluss	8			
5.2.1	Solarstation mit Regler außerhalb der Solarstation (KS0105 T)	9			
5.2.2	Solarstation mit integriertem Regler (KS0105 T SM100, KS0105 T SM100 eco)	9			
5.3	Ausdehnungsgefäß und Vorschaltgefäß anschließen ...	9			
5.3.1	Vorschaltgefäß bei Vakuumröhrenkollektoren montieren (Zubehör)	9			
5.3.2	Ausdehnungsgefäß montieren (Zubehör)	9			
5.3.3	Vordruck des Ausdehnungsgefäßes anpassen	10			
5.4	Rohrleitungen und Abblaseleitung an die Solarstation anschließen	10			
5.5	Temperaturfühler montieren	10			
5.5.1	Kollektortemperaturfühler	10			
5.5.2	Speichertemperaturfühler unten	10			
6	Inbetriebnahme	11			
6.1	Verwendung von Solarflüssigkeit	11			
6.2	Spülen und Befüllen mit Befüllstation (Druckbefüllung)	11			
6.2.1	Parallel verschaltete Kollektorfelder	11			
6.2.2	Solaranlage befüllen und luftfrei spülen	12			
6.2.3	Druckbefüllung abschließen und Betriebsdruck ermitteln	13			
6.2.4	Luftfreiheit der Solaranlage kontrollieren	14			
6.3	Frostschutztemperatur ermitteln	14			
6.3.1	Frostschutz korrigieren	14			
6.4	Durchflussmenge einstellen	15			
6.4.1	Vorarbeiten ausführen	15			
6.4.2	Durchflussmenge kontrollieren	15			
6.4.3	Durchflussmenge einstellen	16			
6.5	Abschließende Arbeiten	16			
				Anhang	21


1 Symbolerklärung und Sicherheitshinweise

1.1 Symbolerklärung

Warnhinweise



Warnhinweise im Text werden mit einem grau hinterlegten Warndreieck gekennzeichnet und umrandet.




Bei Gefahren durch Strom wird das Ausrufezeichen im Warndreieck durch ein Blitzsymbol ersetzt.

Signalwörter am Beginn eines Warnhinweises kennzeichnen Art und Schwere der Folgen, wenn die Maßnahmen zur Abwendung der Gefahr nicht befolgt werden.

- **HINWEIS** bedeutet, dass Sachschäden auftreten können.
- **VORSICHT** bedeutet, dass leichte bis mittelschwere Personenschäden auftreten können.
- **WARNUNG** bedeutet, dass schwere Personenschäden auftreten können.
- **GEFAHR** bedeutet, dass lebensgefährliche Personenschäden auftreten können.

Wichtige Informationen



Wichtige Informationen ohne Gefahren für Menschen oder Sachen werden mit dem nebenstehenden Symbol gekennzeichnet. Sie werden durch Linien ober- und unterhalb des Textes begrenzt.

Weitere Symbole

Symbol	Bedeutung
▶	Handlungsschritt
→	Querverweis auf andere Stellen im Dokument oder auf andere Dokumente
•	Aufzählung/Listeneintrag
-	Aufzählung/Listeneintrag (2. Ebene)

Tab. 1

1.2 Allgemeine Sicherheitshinweise

Installation

Die Montage und Wartung darf nur durch einen zugelassenen Fachbetrieb vorgenommen werden.

- ▶ Anleitung sorgfältig lesen.
- ▶ Keine Veränderungen an den Bauteilen vornehmen.
- ▶ Defekte Teile sofort tauschen. Nur Originalersatzteile verwenden.
- ▶ Zur Begrenzung der Zapftemperatur auf maximal 60 °C einen Warmwassermischer einbauen.
- ▶ Nur Materialien verwenden, die glykolbeständig sind und die den möglichen Temperaturen von bis zu 150 °C standhalten.

Elektroarbeiten

- ▶ Elektroarbeiten ausschließlich von autorisierten Fachleuten ausführen lassen.
- ▶ Darauf achten, dass eine Trennvorrichtung nach EN 60335-1 zur allpoligen Abschaltung vom Stromnetz vorhanden ist.

Bei Arbeiten an der Solarstation:

- ▶ Regler stromlos schalten.

Einweisung des Betreibers

- ▶ Betreiber über Wirkungsweise des Gerätes informieren und in die Bedienung der Gesamtanlage einweisen.
- ▶ Betreiber darauf hinweisen, dass er keine Änderungen oder Instandsetzungen vornehmen darf.
- ▶ Betreiber darauf hinweisen, dass ein Wartungs- und Inspektionsvertrag mit einem zugelassenen Fachbetrieb zu empfehlen ist.
- ▶ Diese Installations- und Wartungsanleitung dem Betreiber übergeben. Darauf hinweisen, dass die Anleitung aufbewahrt und an nachfolgende Besitzer/Benutzer weitergegeben werden muss.

2 Angaben zur Solarstation

2.1 Produktbeschreibung

Die Solarstation gibt es als Ausführung mit integriertem Regler (KS0105 T SM100, KS0105 T SM100 eco) und als Ausführung ohne integrierten Regler (KS0105 T).



Der Regler SM100 kann nachgerüstet werden. Das Nachrüsten des Reglers SM 10 kann nur durch Wandmontage oder Einbau im Kessel erfolgen.

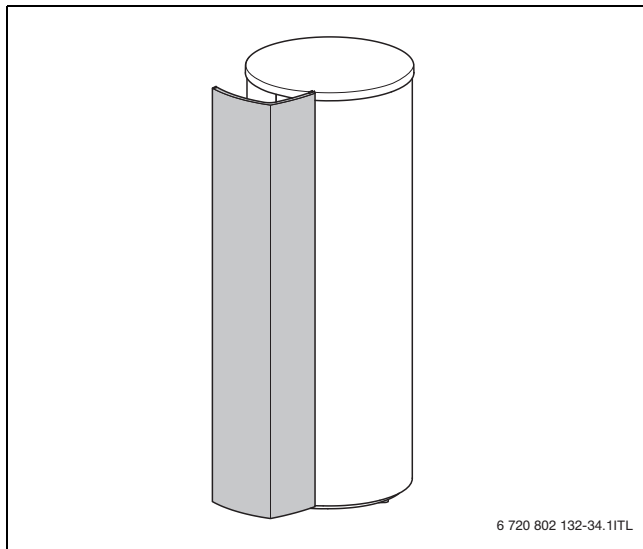


Bild 1 Solarstation am Speicher

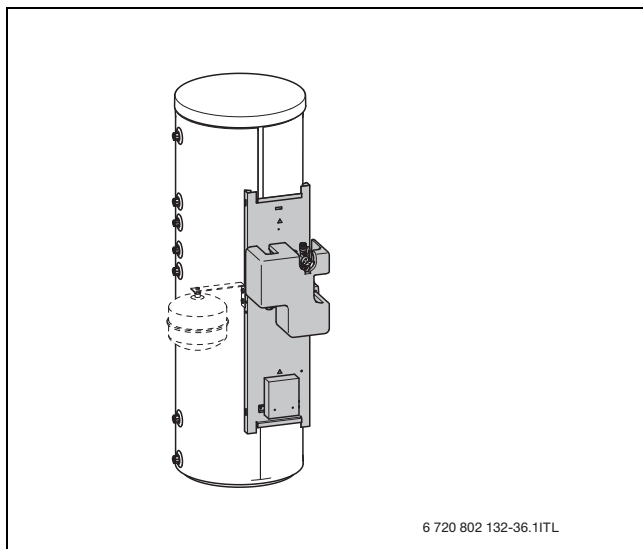


Bild 2 Solarstation ohne Verkleidung

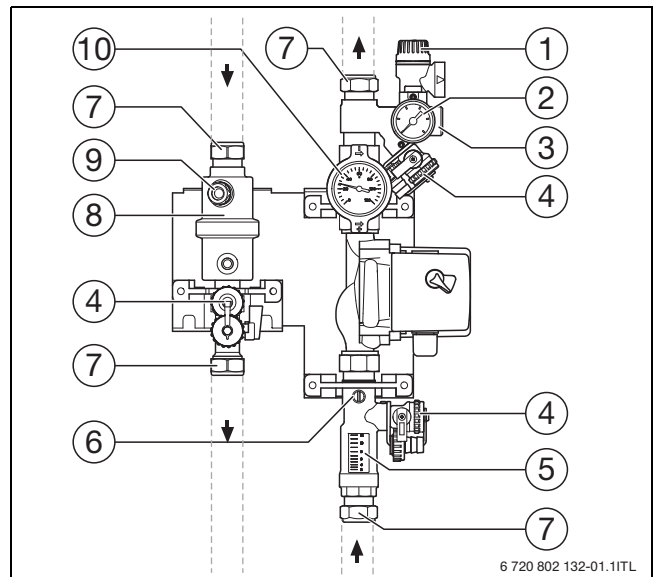


Bild 3 Solarstation ohne Isolierhaube und ohne integrierten Regler und Module

- [1] Sicherheitsventil
- [2] Manometer
- [3] Anschluss für Ausdehnungsgefäß
- [4] Füll- und Entleerhahn
- [5] Durchflussbegrenzer
- [6] Regulier-/Absperrventil
- [7] Klemmringverschraubung
- [8] Luftabscheider
- [9] Entlüftung
- [10] Kugelhahn mit integrierter Schwerkraftbremse (Stellung 0° = betriebsbereit, 45° = manuell offen)

2.2 Bestimmungsgemäßer Gebrauch

- Solarstation nur für den Betrieb von Solaranlagen in Verbindung mit geeigneten Reglern verwenden.
- Solarstation nur senkrecht und in Innenräumen montieren.
- Solarstation nur an dafür vorgesehene 290 l und 400 l Speicher montieren.

Die Solarstation ausschließlich mit Propylenglykol-Wassergemischen (Solarflüssigkeit L oder LS) betreiben. Die Verwendung eines anderen Mediums ist unzulässig.

2.3 Technische Daten und Varianten

		Ausführung mit Standard-Solarpumpe	Ausführung mit Hocheffizienz-Solarpumpe
Zulässige Temperatur	°C	Vorlauf: 130 / Rücklauf: 110 (Pumpe)	
Sicherheitsventil-Ansprechdruck	bar	6	6
Sicherheitsventil	-	DN 15, Anschluss ¾ "	DN 15, Anschluss ¾ "
Netzspannung	-	230V AC, 50 - 60 Hz	230V AC, 50 - 60 Hz
Max. Stromaufnahme Pumpe	A	0,25	0,44
Abmessungen (Höhe x Breite x Tiefe)	mm	1776x285x385	1776x285x385
Vor- und Rücklaufanschlüsse (Klemmringverschraubungen)	mm	15/18	15/18

Tab. 2 Technische Daten

2.4 Baugruppen und Technische Dokumente

Die thermische Solaranlage dient der Warmwasserbereitung und bei Bedarf zusätzlich der Heizungsunterstützung. Sie besteht aus verschiedenen Baugruppen.

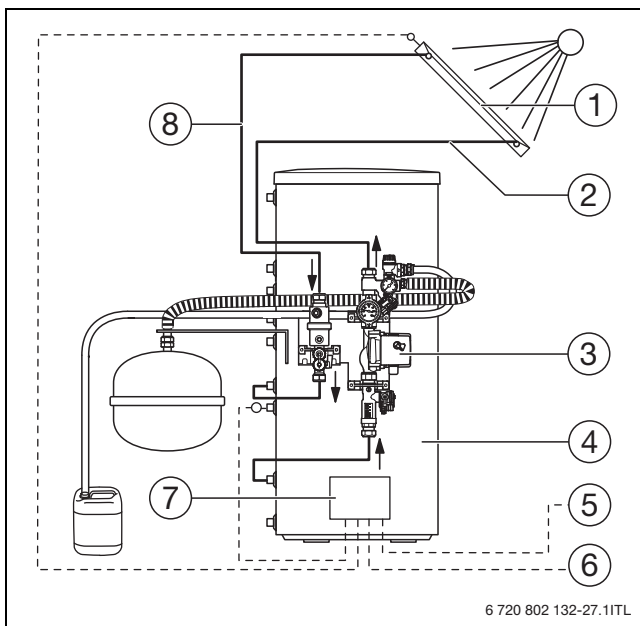


Bild 4 Baugruppen einer Solaranlage

- [1] Kollektor mit Temperatursensoren oben
- [2] Rohrleitung (Rücklauf)
- [3] Solarstation mit Ausdehnungsgefäß, Temperatur- und Sicherheitseinrichtungen
- [4] Solarspeicher
- [5] BUS-Kabel (nicht bei KS0105 T)
- [6] Netzkabel (nicht bei KS0105 T)
- [7] Solarregler (nicht bei KS0105 T)
- [8] Rohrleitung (Vorlauf)

Folgende Themen werden in den Anleitungen der Baugruppen beschrieben:

Solarstation

- Montage der Solarstation
- Montage der Rohrleitungen
- Inbetriebnahme der Gesamtanlage
- Wartung der Solarstation und Gesamtanlage
- Hinweise zu Störungen der Gesamtanlage

Solarspeicher

- Aufstellung und Montage des Speichers
- Inbetriebnahme des Speichers
- Wartung des Speichers

Solarregler

- Wartung des Reglers
- Hinweise zu Störungen des Reglers

Weitere Anleitungen können sich in den Zubehören befinden.

2.5 Lieferumfang

- ▶ Lieferumfang auf Unversehrtheit und Vollständigkeit prüfen.

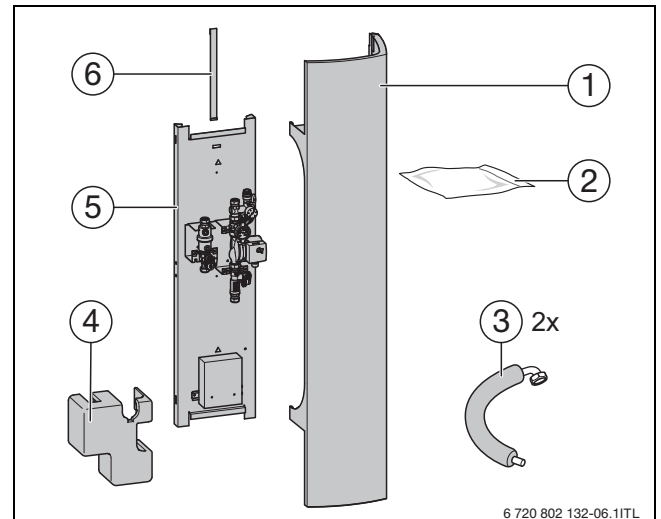


Bild 5 Solarstation, hier: mit integriertem Regler

- [1] Verkleidung
- [2] Beutel mit Anschluss-Set für Speichertemperatursensoren, selbstschneidenden Schrauben, 15 mm Klemmringen und Sechskantschraube mit Unterlegscheibe für Edelstahl-Solardoppelrohr-Halterung.
- [3] Solarschläuche, 2x
- [4] Isolierhaube
- [5] Montageplatte mit vormontierten Komponenten
- [6] Montagehaken

2.6 Zusätzlich benötigte Hilfsmittel

Neben dem üblichen Werkzeug benötigen Sie für die Montage einen Steckschlüsseinsatz (13 mm) mit einer 150 mm langen Verlängerung und einen Akkuschraber oder eine Bohrmaschine mit Kreuzschlitzaufsatz.

2.7 Entlüftung

Die Solaranlage wird durch Druckbefüllung entlüftet (→ Kapitel 6.2, Seite 11).

3 Vorschriften

Für die praktische Arbeit gelten die einschlägigen Regeln der Technik.

- Für die Montage und den Betrieb der Anlage die landesspezifischen und örtlichen Normen, Richtlinien und Auflagen beachten.

Geänderte Vorschriften oder Ergänzungen sind ebenfalls zum Zeitpunkt der Installation gültig und müssen erfüllt werden.

Regeln der Technik in Deutschland für die Installation von thermischen Anlagen¹⁾

- Elektrischer Anschluss:
 - VDE 0100: Errichtung elektrischer Betriebsmittel, Erdung, Schutzleiter, Potenzialausgleichsleiter
 - VDE 0701: Instandsetzung, Änderung und Prüfung elektrischer Geräte
 - VDE 0185: Allgemeines für das Errichten von Blitzschutzanlagen
 - VDE 0190: Hauptpotenzialausgleich von elektrischen Anlagen
 - VDE 0855: Installation von Antennenanlagen (sinngemäß anwenden)
- Anschluss von thermischen Solaranlagen:
 - EN 12976: Thermische Solaranlagen und ihre Bauteile (vorgefertigte Anlagen)
 - ENV 12977: Thermische Solaranlagen und ihre Bauteile (kundenspezifisch gefertigte Anlagen)
 - DIN 1988: Technische Regeln für Trinkwasserinstallation (TRWI)
 - DIN EN 1151 Teil 1: Nicht-automatische-Umwälzpumpen (zur Bewertung der hydraulischen Leistung der Solarstation beachten)
- Installation und Ausrüstung von Warmwassererwärmern:
 - DIN 4753, Teil 1: Wassererwärmer und Wassererwärmungsanlagen für Trink- und Betriebswasser; Anforderungen, Kennzeichnung, Ausrüstung und Prüfung
 - DIN 18380, VOB (Verdingungsordnung für Bauleistungen, Teil C): Heizungs- und Brauchwassererwärmungsanlagen
 - DIN 18381, VOB: Gas-, Wasser- und Abwasserinstallationsarbeiten
 - DIN 18421, VOB: Wärmedämmarbeiten an wärmetechnischen Anlagen
 - AVB (Ausschreibungsbedingungen für Bauleistungen im Hochbau) WasV: Verordnung über allgemeine Bedingungen für die Versorgung mit Wasser
 - DVGW W 551: Trinkwassererwärmungs- und Leitungsanlagen; Technische Maßnahmen zur Verminderung des Legionellenwachstums

4 Rohrleitungen installieren

4.1 Allgemeines zur Verrohrung



Wir empfehlen für die Verbindung zwischen Kollektorfeld und Solarstation die Verwendung eines vorgedämmten Edelstahl-Solardoppelrohrs.



HINWEIS: Anlagenschaden durch defekte Teile!

- Nur Materialien verwenden, die glykol-, druck- und temperaturbeständig sind (mindestens bis 150 °C).
- **Keine** Kunststoffleitungen (z. B. PE-Rohr) oder verzinkte Rohrleitungen verwenden.



Wir empfehlen, die Dimensionierung der Rohrleitungen mit einer Rohrnetzberechnung zu bestimmen. Tab. 3 erlaubt eine überschlägige Auslegung.

- Bei vielen zusätzlichen Widerständen (Bögen, Armaturen, usw.) bei Bedarf eine Rohrleitung mit größerem Durchmesser wählen.

einfache Leitungslänge	Anzahl SKN, SKS, SKR6+21		Anzahl SKR12	
	2 bis 4	1 bis 2	3 bis 4	
0 bis 6 m	DN16	DN16	DN20	
7 bis 10 m	DN16	DN16	DN20	
11 bis 15 m	DN16	DN16	DN25	
16 bis 20 m	DN20	DN20	DN25	
21 bis 25 m	DN20	DN20	DN25	

Tab. 3 Dimensionierung der Rohrleitungen aus Edelstahlwellrohr¹⁾

1) Alternativ Solar-Doppelrohr aus Kupfer DN15/18/22

4.2 Rohrleitung verlegen

Vakuumröhrenkollektoren

Die Mindestrohrleitungslänge von der Solarstation bis zum Kollektorfeld beträgt 10 m (einfache Länge).

Der Höhenabstand für den Anschluss des Ausdehnungsgefäßes bis zum Kollektorfeld beträgt mindestens 2 m.

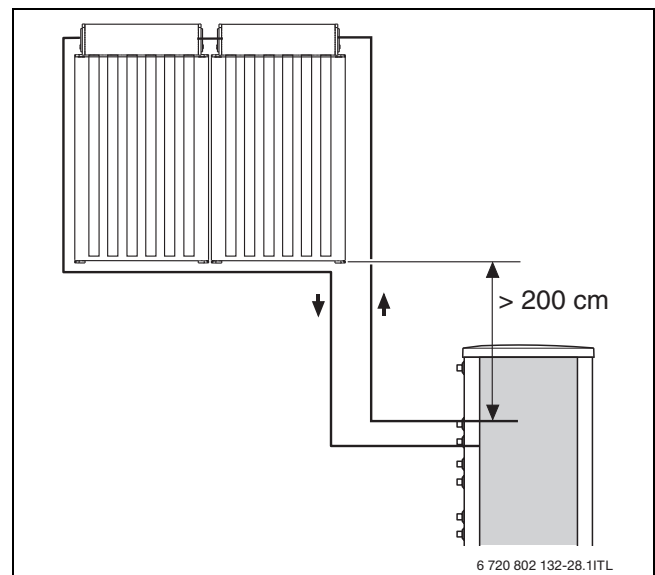


Bild 6 Abstand zum Kollektorfeld

1) Bezug: Beuth-Verlag GmbH, Burggrabenstraße 6, 10787 Berlin

Flachkollektoren

Um Lufteinschlüsse bei Verwendung eines automatischen Entlüfters am Kollektorfeld zu vermeiden:

- ▶ Rohrleitungen vom Speicher zum Kollektor/Entlüfter [1] steigend verlegen.
- ▶ Wenn ein Richtungswechsel nach unten unvermeidlich ist, zusätzlichen temperaturbeständigen (150 °C) Entlüfter montieren.

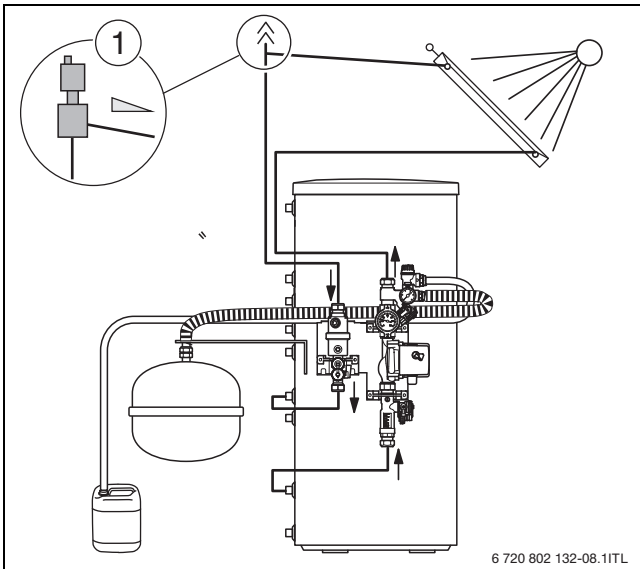


Bild 7 Position des automatischen Entlüfters

[1] Kollektor/Entlüfter

In einigen Fällen kann die **Solarstation [1] nicht unterhalb der Kollektoren** montiert werden (z. B. bei Dachheizzentralen).

Um bei diesen Anlagen Überhitzungen zu vermeiden, mit dem Vorlauf einen „Leitungssack“ bilden:

- ▶ Vorlauf erst bis auf Höhe des Kollektor-Rücklaufanschlusses [2] verlegen. Anschließend bis zur Solarstation führen.

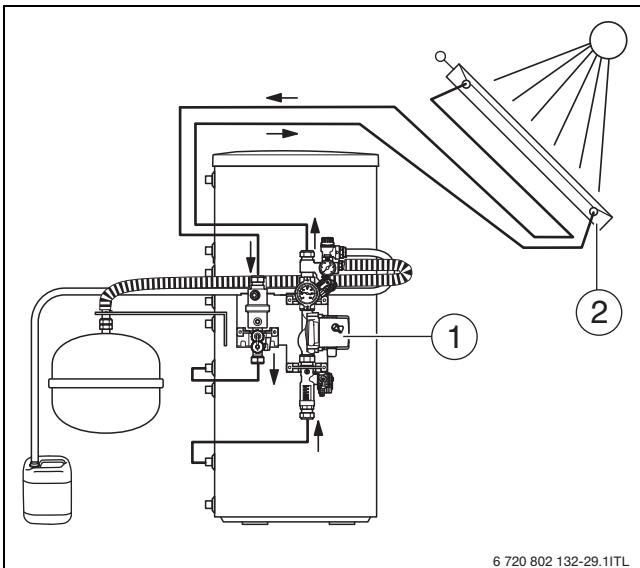


Bild 8

[1] Solarstation

[2] Kollektor-Rücklaufanschluss

Rohrleitungen verbinden



HINWEIS: Kollektorschaden durch Hitzeentwicklung beim Hartlöten!

- ▶ Nicht in der Nähe von Vakuumröhrenkollektoren löten.

- ▶ Kupferrohre nur mit Hartlot löten.

-oder-

- ▶ Glykol- und temperaturbeständige (150 °C) Klemmringverschraubungen oder Pressfittinge verwenden.



Wenn Rohrgewindeverbindungen mit Hanf abgedichtet werden:

- ▶ Eine bis 150 °C temperaturbeständige Gewindeabdichtpaste verwenden (z. B. NeoFermit universal).

Rohrleitungen erden

Die Arbeiten müssen von einem autorisierten Fachbetrieb durchgeführt werden.

- ▶ Je eine Erdungsschelle am Vor- und Rücklaufrohr anbringen (Position beliebig).
- ▶ Erdungsschellen über Potenzialausgleichskabel NYM (mindestens 6 mm²) an der Potenzialausgleichsschiene des Gebäudes anschließen.

Rohrleitungen dämmen



Wir empfehlen für die Verbindung zwischen Kollektorfeld und Solarstation die Verwendung eines vorgedämmten Edelstahl-Solardoppelrohrs.

- ▶ Rohrleitungen im gesamten Solarkreis nach Wärmeschutzverordnung dämmen.
- ▶ Rohrleitungen im Außenbereich mit UV- und hochtemperaturbeständigem Material (150 °C) dämmen.
- ▶ Rohrleitungen im Innenbereich mit hochtemperaturbeständigem Material (150 °C) dämmen.
- ▶ Dämmungen bei Bedarf vor Vogelfraß schützen.

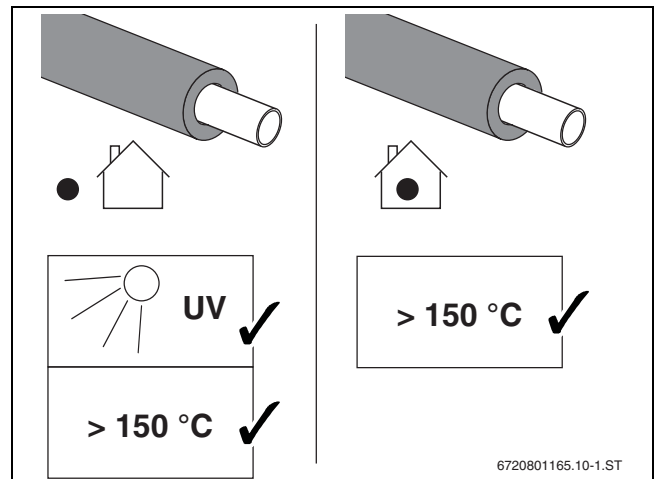


Bild 9 Mindestanforderungen der Dämmung

5 Solarstation installieren

5.1 Solarstation montieren



Die Montage der Solarstation ist links und rechts am Speicher möglich.
Im Folgenden wird nur die Montage links am Speicher dargestellt. Die Montage auf der rechten Seite erfolgt analog.

- ▶ Deckel vom Speicher abnehmen.
- ▶ Montagehaken [1] am Verkleidungsmantel des Speichers einhängen und mittig an der Falznaht ausrichten.

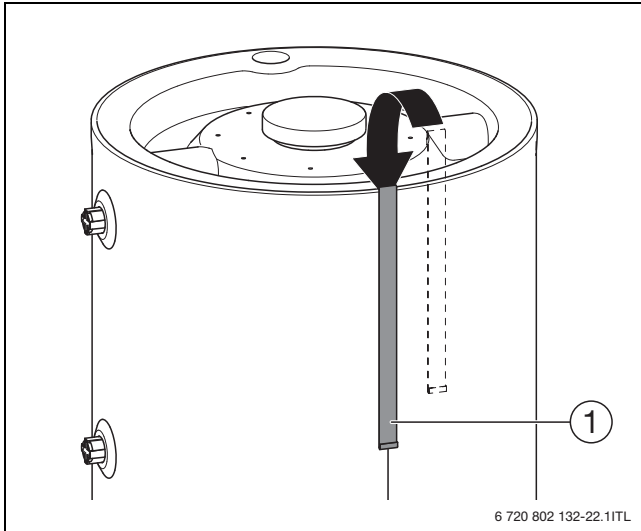


Bild 10 Montagehaken am Speicher einhängen

[1] Montagehaken

- ▶ Isolierhaube der Solarstation abnehmen.

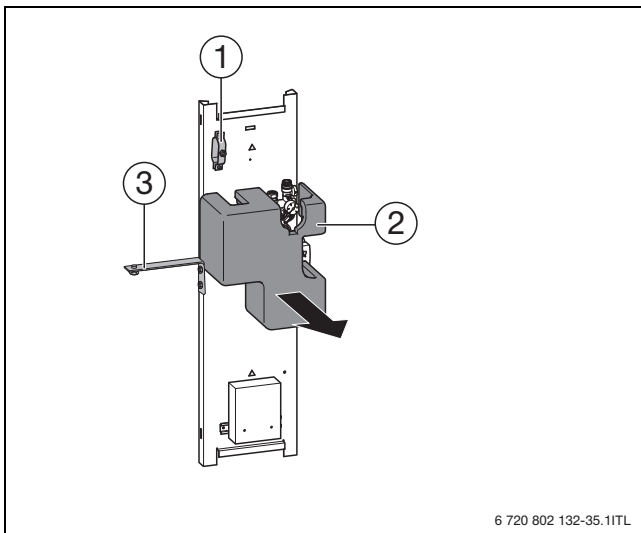


Bild 11 Isolierhaube abnehmen und Winkel montieren

- [1] Edelstahl-Solardoppelrohr-Halterung (Zubehör)
- [2] Isolierhaube
- [3] Winkel (Zubehör Anschluss-Set) zur Befestigung des Ausdehnungsgefäßes



Die Montage des Winkels [2] ist optional (wenn das Ausdehnungsgefäß direkt an der Montageplatte angebracht werden soll). Bei Wandmontage muss der Winkel an dieser Stelle nicht montiert werden.

- ▶ Winkel (Zubehör) für Ausdehnungsgefäß (Zubehör) mit den im Anschlussset befindlichen Schrauben, Muttern und Unterlegscheiben an der Montageplatte befestigen.
- ▶ Edelstahl-Solardoppelrohr-Halterung (Zubehör) mit Sechskantschraube und Unterlegscheibe an die Montageplatte montieren.
- ▶ Montageplatte [1] am Montagehaken einhängen und mit Hilfe der ausgestanzten Dreiecke an der Falznaht ausrichten.

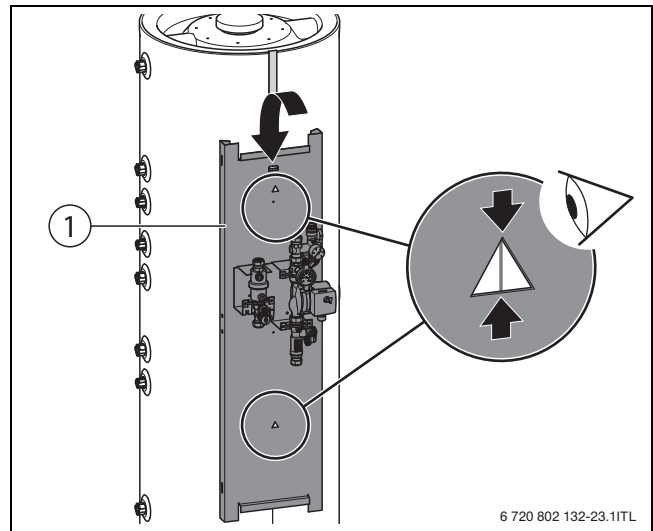


Bild 12 Montageplatte ausrichten

[1] Montageplatte



HINWEIS: Sachschaden am Speicher!

Keine Löcher für die Schrauben in den Speicher bohren, hier kann es zu Schäden am Speicher kommen!

- ▶ Nur mit den mitgelieferten selbstschneidenden Schrauben die Montageplatte am Speicher befestigen.

- ▶ Mit Hilfe der selbstschneidenden Schrauben die Montageplatte am Speicher befestigen. Darauf achten, dass die Montageplatte richtig ausgerichtet ist und die Schrauben neben der Falznaht in den Speichermantel geschraubt werden. Die Verschraubung dient nur zum Fixieren der Montageplatte. Das Gewicht wird durch den Montagehaken getragen.
- ▶ Solarschläuche mit Vor- und Rücklauf verbinden und darauf achten, dass die Winkelstücke der Solarschläuche mit den beiliegenden Dichtungen am Speicher angebracht werden.

5.2 Elektrischer Anschluss



GEFAHR: Lebensgefahr durch Stromschlag!

- ▶ Vor Arbeiten am elektrischen Teil die Spannungsversorgung (230 V AC) unterbrechen (Sicherung, Leistungsschutzschalter) und gegen unbeabsichtigtes Wiedereinschalten sichern.



Den Stromanschluss darf nur ein zugelassener Fachbetrieb vornehmen.



HINWEIS: Pumpenschaden durch Trockenlauf!

- ▶ Erst wenn das Rohrleitungssystem gefüllt ist, Pumpe in Betrieb nehmen.



Schalten Sie die Heizungsanlage im Urlaub oder im Sommer grundsätzlich nicht über den Heizungsnotschalter ab, da hierdurch die Solaranlage außer Betrieb gesetzt wird.

5.2.1 Solarstation mit Regler außerhalb der Solarstation (KS0105 T)

- ▶ Hinweise zum elektrischen Anschluss der Anleitung des Reglers entnehmen.
- ▶ Pumpenkabel an Regler anschließen

5.2.2 Solarstation mit integriertem Regler (KS0105 T SM100, KS0105 T SM100 eco)

Die Solarstation mit integriertem Regler ist fertig verdrahtet.

- ▶ Stromversorgungskabel und BUS-Kabel mit Regler in Heizungsanlage verbinden.
- ▶ Speichertemperaturfühler in Speichertauchhülse stecken.
- ▶ Kollektorfühlerkabel (Lüsterklemme) mit Kollektorfühler verbinden.
- ▶ Kabel sicher in Kabelhalterclipse stecken um Kabelbeschädigungen zu vermeiden (→ Bild 4, Seite 5).
- ▶ Der Regler kann bei Bedarf seitlich von der Montageplatte abgezogen werden.
 - Kanten der Reglerschiene zurückbiegen.
 - Regler seitlich von der Montageplatte abziehen.

5.3 Ausdehnungsgefäß und Vorschaltgefäß anschließen



Das Vorschaltgefäß (wenn vorhanden) und das Ausdehnungsgefäß einschließlich der verbindenden Rohrleitungen bis zur Sicherheitsgruppe dürfen **nicht** gedämmt werden.

5.3.1 Vorschaltgefäß bei Vakuumröhrenkollektoren montieren (Zubehör)

Bei Vakuumröhrenkollektoren ist ein Vorschaltgefäß erforderlich, wenn bei Anlagen zur reinen Warmwasserbereitung der Anlagendeckungsgrad mehr als 60 % beträgt.

Das Vorschaltgefäß schützt das Ausdehnungsgefäß vor unzulässig hohen Temperaturen.

	5 Liter	12 Liter
Höhe	270 mm	270 mm
Durchmesser	160 mm	270 mm
Anschluss	2 x R 3/4"	2 x R 3/4"
maximaler Betriebsdruck	10 bar	10 bar

Tab. 4 Technische Daten Vorschaltgefäße

Vorschaltgefäß anschließen

Wird die Rohrleitung zum Ausdehnungsgefäß mit Steigung verlegt, muss ein zusätzlicher Entlüfter eingebaut werden.



WARNUNG: Verletzungsgefahr!
Wenn das Sicherheitsventil beschädigt wird, kann dies explosionsartige Folgen haben.
Zum Schutz des Sicherheitsventils vor zu hohen Temperaturen:

- ▶ Vorschalt- und Ausdehnungsgefäß mit einem T-Stück (G $\frac{3}{4}$ A außen mit Flachdichtung, bauseits) 20 bis 30 cm oberhalb der Solarstation im Rücklauf installieren.

- ▶ Rohrleitungen zum und vom Vorschaltgefäß mit Rohrschellen [2] befestigen. Das Vorschaltgefäß in senkrechter Lage montieren.

- ▶ Ausdehnungsgefäß [1] über ein Kupferrohr am Vorschaltgefäß anschließen.
- ▶ Anschluss unterhalb Sicherheitsventil mit Kappe $\frac{3}{4}$ " bauseits verschließen.

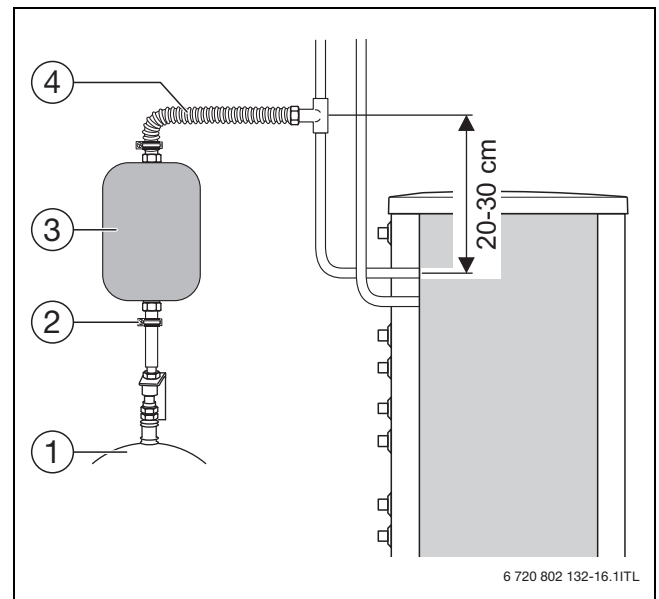


Bild 13 Montage des Vorschaltgefäßes

- [1] Ausdehnungsgefäß
- [2] Rohrschelle (bauseits)
- [3] Vorschaltgefäß
- [4] Edelstahlwellrohr vom Anschluss-Set für das Ausdehnungsgefäß (Zubehör)

5.3.2 Ausdehnungsgefäß montieren (Zubehör)



WARNUNG: Verletzungsgefahr!

Wenn das Sicherheitsventil beschädigt wird, kann dies explosionsartige Folgen haben.
Zum Schutz des Sicherheitsventils vor zu hohen Temperaturen:

- ▶ Vorschalt- und Ausdehnungsgefäß mit einem T-Stück (G $\frac{3}{4}$ A außen mit Flachdichtung, bauseits) 20 bis 30 cm oberhalb der Solarstation im Rücklauf installieren.



Leitung mit permanenter Steigung verlegen, damit die Luft aus der Leitung und dem Ausdehnungsgefäß entweichen kann.

Das Ausdehnungsgefäß (Zubehör) kann mit Hilfe eines Winkels (Zubehör) an der Montageplatte der Solarstation montiert werden.

- ▶ Die vorhandenen Bohrlöcher verwenden um das Ausdehnungsgefäß seitlich an der Montageplatte zu montieren.
- ▶ Ausdehnungsgefäß mit den im Lieferumfang enthaltenen Schrauben, Mutten und Unterlegscheiben montieren.

- ▶ Ausdehnungsgefäß [1] im Rücklauf an der Sicherheitsgruppe der Solarstation anschließen.

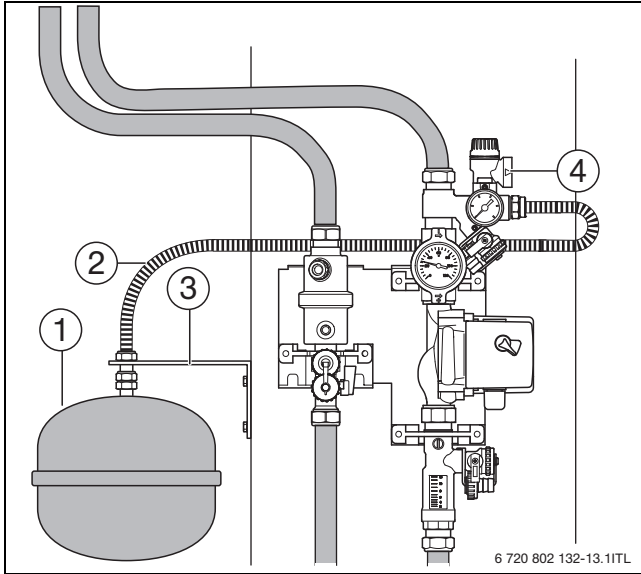


Bild 14

- [1] Ausdehnungsgefäß
- [2] Edelstahlwellrohr vom Anschluss-Set (Zubehör)
- [3] Winkel (Zubehör Anschluss-Set)
- [4] Sicherheitsventil

5.3.3 Vordruck des Ausdehnungsgefäßes anpassen

- i** Der Vordruck des Ausdehnungsgefäßes errechnet sich aus der statischen Anlagenhöhe¹⁾ plus einem Zuschlag.
 - ▶ Vordruck ausrechnen und einstellen, mindestens jedoch 1,2 bar.

	SKN/SKS	SKR
statische Höhe ¹⁾	(10 m) 1,0 bar	(10 m) 1,0 bar
+ Zuschlag	+ 0,4 bar	+ 1,7 bar
= Vordruck AG	= 1,4 bar	= 1,7 bar

Tab. 5 Beispielrechnung

1) Ein Meter Höhendifferenz (zwischen Kollektorfeld und Solarstation) entspricht 0,1 bar

Um das maximal nutzbare Volumen zur Verfügung zu stellen:

- ▶ Vordruck bei unbelastetem Gefäß einstellen (ohne Flüssigkeitsdruck).
- ▶ Wenn der errechnete Vordruck höher oder niedriger als der werkseitig eingestellte Vordruck ist, Vordruck entsprechend korrigieren.

5.4 Rohrleitungen und Abblaseleitung an die Solarstation anschließen

! WARNUNG: Personen- und Anlagenschaden durch heiße Solarflüssigkeit!

- ▶ Abblaseleitung in der Größe des Sicherheitsventil-Austrittsquerschnittes ausführen (maximal 2 m lang und maximal 2 Bögen).

- i** Die oberen Rohrleitungen seitlich nach hinten aus der Solarstation führen, sonst kann die Verkleidung nicht mehr angebracht werden.

- ▶ Rohrleitungen ablängen und bis zum Anschlag in die Klemmringverschraubung [4] einschieben.

Buderus

- ▶ Bauseitige Abblaseleitung [3] vom Sicherheitsventil bis in den Auffangbehälter [1] beobachtbar münden lassen und mit einer Rohrschelle [2] sichern.

- i** Der Auffangbehälter (Kanister) kann ggf. unten in die Solarstation gestellt werden. Auffangbehälter in passender Größe sind als Zubehör erhältlich

- i** Um die unteren Klemmringverschraubungen festzuziehen, können Sie an den markierten Stellen [5] mit Schraubenschlüssel oder Rohrzanze gegenhalten.

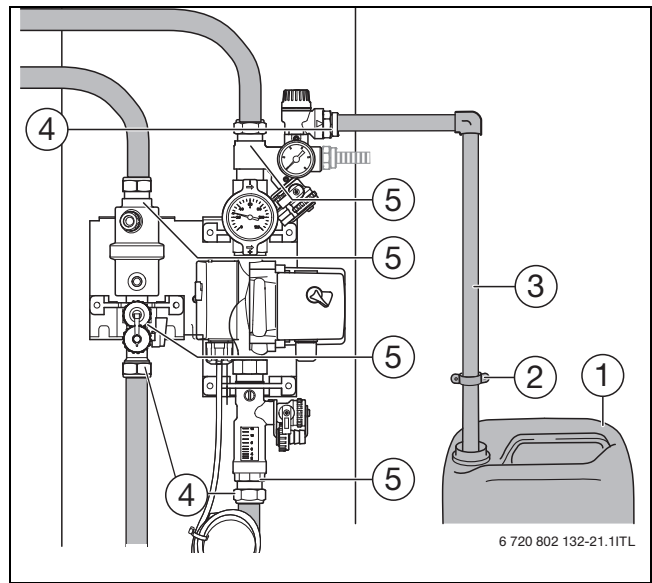


Bild 15 Anschluss an die Solarstation

- [1] leerer Kanister (Auffangbehälter)
- [2] Rohrschelle (bauseits)
- [3] Abblaseleitung (bauseits)
- [4] Klemmringverschraubung
- [5] Ansätze zum Gegenhalten der Verschraubung

5.5 Temperaturfühler montieren

Die Temperaturfühler sind verpolungssicher.

5.5.1 Kollektortemperaturfühler

- i** Wasserdichte Anschlussdose verwenden, wenn die Gefahr besteht, dass die Leitung zum Kollektortemperaturfühler auf Höhe des Reglers nass oder feucht werden kann.

- ▶ Fühlerleitung bauseits mit einer zweiadrigen Leitung verlängern:
 - bis 50 m = 2 x 0,75 mm²
 - bis 100 m = 2 x 1,5 mm²
- ▶ Verbindungsstellen oben und unten bei Bedarf mit Anschlussdosen schützen.

5.5.2 Speichertemperaturfühler unten

Montagehinweise und Daten können Sie den Installationsanleitungen für Speicher und Regler entnehmen.

6 Inbetriebnahme



HINWEIS: Kollektorschaden durch Verdampfung im Solarkreis oder gefrorenes Wasser!

- ▶ Die Solaranlage nur dann spülen und befüllen, wenn die Sonne **nicht** auf die Kollektoren scheint und **kein** Frost (bei Spülen mit Wasser) zu erwarten ist.



Beim Auffüllen der Solarflüssigkeit das zusätzliche Volumen des Vorschaltgefäßes berücksichtigen (wenn installiert). Das Vorschaltgefäß und das Ausdehnungsgefäß müssen ausreichend entlüftet werden.



Die Pumpe in der Solarstation ist im Betrieb selbstentlüftend und muss daher nicht von Hand entlüftet werden.

6.1 Verwendung von Solarflüssigkeit



VORSICHT: Verletzungsgefahr durch Kontakt mit Solarflüssigkeit!

- ▶ Beim Umgang mit Solarflüssigkeit Schutzhandschuhe und Schutzbrille tragen.
- ▶ Wenn Solarflüssigkeit auf die Haut gelangt: mit Wasser und Seife abwaschen.
- ▶ Wenn Solarflüssigkeit in die Augen gelangt: Augen bei gespreizten Lidern unter fließendem Wasser gründlich ausspülen und einen Arzt aufsuchen.

Die Solarflüssigkeit ist gebrauchsfertig gemischt. Sie garantiert einen sicheren Betrieb im angegebenen Temperaturbereich, schützt vor Frostschäden und bietet eine hohe Dampfsicherheit.



HINWEIS: Anlagenschaden durch unbrauchbare Solarflüssigkeit.

- ▶ Solarflüssigkeit LS **nicht** mit anderen Solarflüssigkeiten mischen.
- ▶ Wenn die Solaranlage länger als 4 Wochen stillsteht, Kollektoren abdecken.

Die Solarflüssigkeit ist biologisch abbaubar. Ein **Sicherheitsdatenblatt** mit weiteren Informationen kann beim Hersteller angefordert werden.

Kollektoren nur mit folgender Solarflüssigkeit betreiben:

Kollektor-Typ	Solarflüssigkeit	Temperaturbereich
Flachkollektor	Typ L	-30 ... +170 °C
Flachkollektor, Vakuumkollektor	Typ LS	-28 ... +170 °C

Tab. 6

6.2 Spülen und Befüllen mit Befüllstation (Druckbefüllung)



Beachten Sie die Anleitung, die der Befüllstation beiliegt.

Die Befüllstation erzeugt während des Befüllvorganges mit Solarflüssigkeit eine sehr hohe Fließgeschwindigkeit. Dadurch wird die in der Anlage befindliche Luft in den Behälter gedrückt. Es ist kein Entlüfter am Dach erforderlich.

Restluft, die sich noch in der Solarflüssigkeit befindet, wird über den Luftabscheider der Solarstation, oder über einen weiteren Luftabscheider in der Rohrleitung (bauseits, → Kapitel 4.2), abgeschieden.

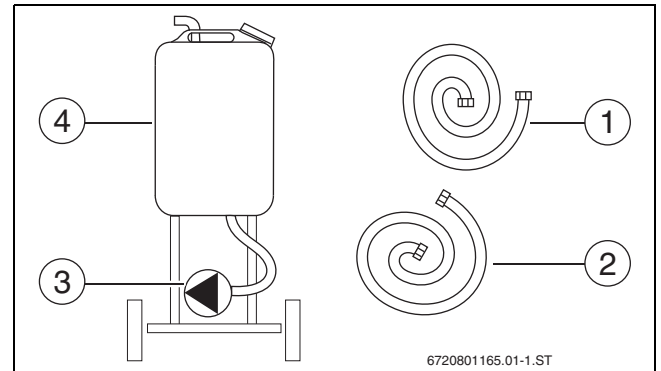


Bild 16 Bestandteile einer Befüllstation

- [1] Druckschlauch (Füllschlauch)
- [2] Rücklaufschlauch
- [3] Solar-Befüllpumpe
- [4] Behälter

Ausdehnungsgefäß (AG) demontieren

Wir empfehlen, das AG vor dem Luftfreispülen zu demontieren. Diese Demontage muss an der unteren Verschraubung des Ausdehnungsgefäß-Anschluss-Sets geschehen, damit sich während des Spülens die Zuleitung zum AG füllt.

Wenn das AG nicht demontiert wird, wird das AG aufgrund des Druckunterschieds mit zu viel Medium gefüllt. Dieses Medium wird beim Ausschalten der Solar-Befüllpumpe wieder zurück in den Behälter gedrückt. Gegebenenfalls kann dann der Behälter überlaufen (wenn während des Befüllens nachgefüllt wird, um den Mindestfüllstand nicht zu unterschreiten). Wenn ein **Kappenventil** mit Entlüftungsmöglichkeit direkt vor das AG montiert wird, kann die Demontage des AG entfallen. Dann kann während des Befüllens am Kappenventil abgesperrt werden.

6.2.1 Parallel verschaltete Kollektorfelder



WARNUNG: Verletzungsgefahr!

Wenn die Rohrleitung zum Sicherheitsventil abgesperrt wird, kann dies explosionsartige Folgen haben.

- ▶ Damit das Sicherheitsventil **nicht** abgesperrt wird, Absperrarmaturen nur im Vorlauf montieren.

Bei parallel verschalteten Kollektorfeldern muss jedes einzelne Kollektorfeld gespült werden.

- ▶ Im Vorlauf glykol- und temperaturbeständige Absperrarmaturen [1] montieren.

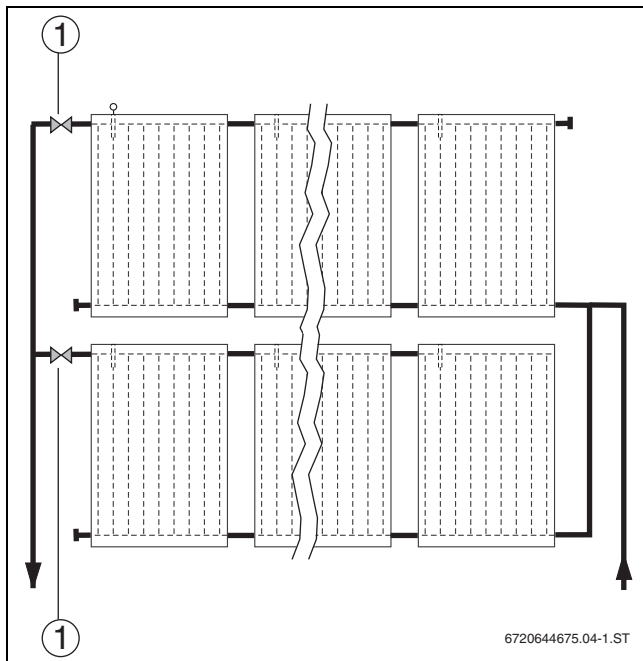


Bild 17 Spülen von parallel geschalteten Kollektorfeldern

[1] Absperrarmatur (bauseits)

6.2.2 Solaranlage befüllen und luftfrei spülen

- ▶ Solaranlage in drei Schritten befüllen:
 - unterhalb der Solarstation
 - oberhalb der Solarstation
 - Solaranlage luftfrei spülen.

Solaranlage unterhalb der Solarstation befüllen

- ▶ Befüllstation, wie in Bild 18 dargestellt, anschließen.
- ▶ Zu Beginn des Befüllvorgangs, mehrmals den Kugelhahn [2] öffnen und schließen.
Die verbleibende Luft wird aus der Pumpe verdrängt.
- ▶ Kugelhahn [2] schließen.
- ▶ Während des Befüllvorgangs gelegentlich die Solarschläuche zwischen Speicher und Solarstation anheben, um ggf. Luftsäcke zu entfernen.
- ▶ Die Solaranlage befüllen bis keine Luftblasen mehr im Schlauch und in der Befüllstation erkennbar sind.

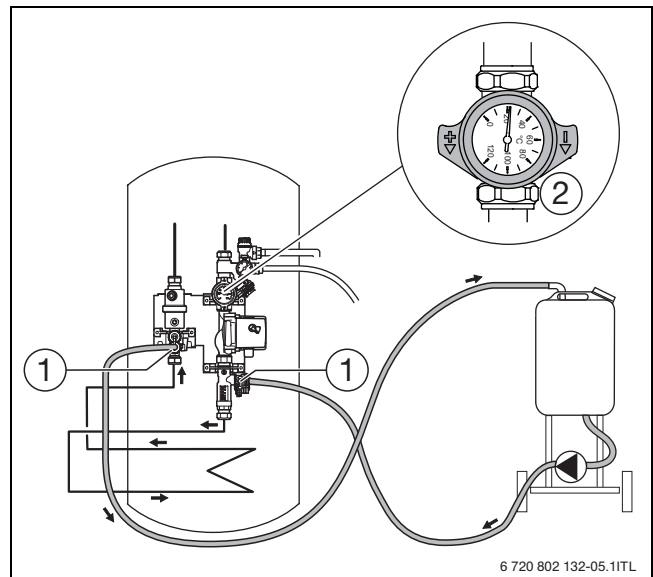


Bild 18 Befüllen unterhalb der Solarstation

- [1] Füll- und Entleerhähne
- [2] Kugelhahn und Schwerkraftbremse geschlossen

Solaranlage oberhalb der Solarstation befüllen

- ▶ Befüllstation, wie in Bild 19 dargestellt, anschließen.
- ▶ Kugelhahn geschlossen lassen.
- ▶ Solaranlage befüllen bis keine Luftblasen mehr im Schlauch und in der Befüllstation erkennbar sind.

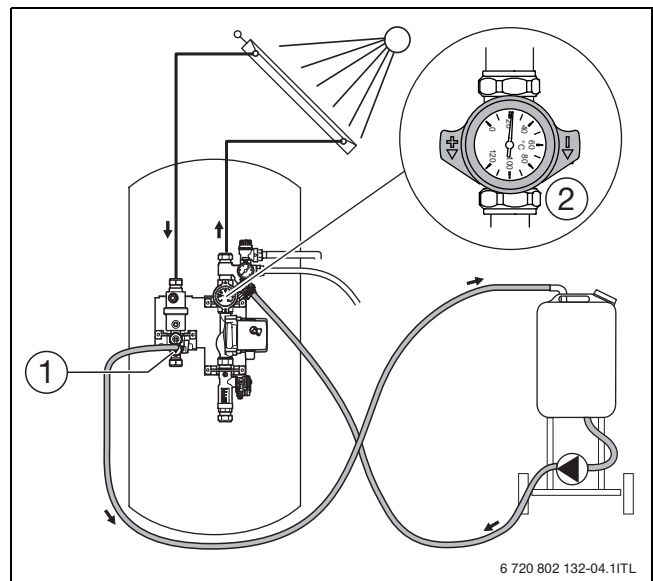


Bild 19 Befüllen oberhalb der Solarstation

- [1] Füll- und Entleerhahn
- [2] Kugelhahn geschlossen

Solaranlage luftfrei spülen



Beachten Sie die Anleitung, die der Befüllstation beiliegt.

- ▶ Befüllstation, wie in Bild 20 dargestellt, anschließen.
- ▶ Langsam spülen, dann den Volumenstrom schrittweise erhöhen.
- ▶ Rohrleitungen ca. 30 Minuten spülen, bis die Solarflüssigkeit in den Schläuchen und in dem Behälter blasenfrei ist.

- ▶ Während des Spülens den Füll- und Entleerhahn [2] am Durchflussbegrenzer mehrmals kurzzeitig drosseln und anschließend schnell komplett öffnen. Dadurch können sich gestaute Luftblasen in der Leitung lösen.
- ▶ Die Bypassstrecke über dem Durchflussbegrenzer durch kurzzeitiges Schrägstellen des rechten Kugelhahnes (45°, Schwerkraftbremse manuell offen) luftfrei spülen.
- ▶ Dichtheitsprüfung durchführen - dabei die zulässigen Drücke aller Baugruppen beachten.

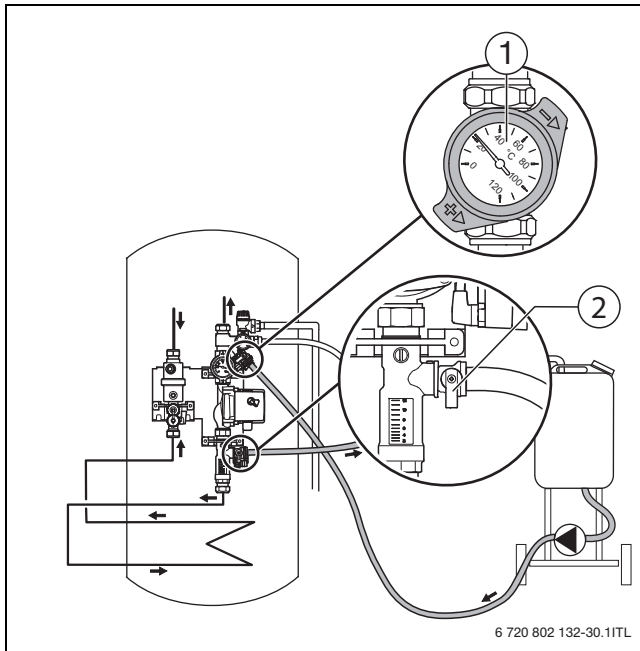


Bild 20 Spülen des Standardsystems

- [1] Kugelhahn und Schwerkraftbremse am Thermometer geöffnet (45°-Stellung)
- [2] Füll- und Entleerhahn am Durchflussbegrenzer

6.2.3 Druckbefüllung abschließen und Betriebsdruck ermitteln



Der Betriebsdruck muss 0,7 bar über dem statischen Druck¹⁾ liegen.

- ▶ Betriebsdruck ermitteln und einstellen, mindestens jedoch 1,5 bar (im kalten Zustand 20 °C).

	SKN/SKS	SKR
statische Höhe¹⁾	(10 m) 1,0 bar	(10 m) 1,0 bar
+ Zuschlag	+ 0,7 bar	+ 2,0 bar
= Betriebsdruck	= 1,7 bar	= 3,0 bar

Tab. 7 Beispiel: kollektorabhängiger Betriebsdruck

1) Ein Meter Höhendifferenz (zwischen Kollektorfeld und Solarstation) entspricht 0,1 bar

- ▶ Füll- und Entleerhähne an der Sicherheitsgruppe [4], am Durchflussbegrenzer [5] und Luftabscheider [1] schließen.
- ▶ Nach Einschalten der Pumpe: Füll- und Entleerhahn [4] an der Sicherheitsgruppe langsam öffnen, bis der erforderliche Betriebsdruck erreicht ist. Danach Entleerhahn [4] wieder schließen.
- ▶ Pumpe abschalten.
- ▶ Kugelhahn [3] auf 0° stellen (Schwerkraftbremse funktionsbereit).
- ▶ Damit sich Restluft im Luftabscheider absetzen kann, Solarpumpe auf die höchste Stufe stellen und mindestens 15 Minuten laufen lassen.

- ▶ Luftabscheider [2] entlüften und bei Bedarf den Betriebsdruck korrigieren.

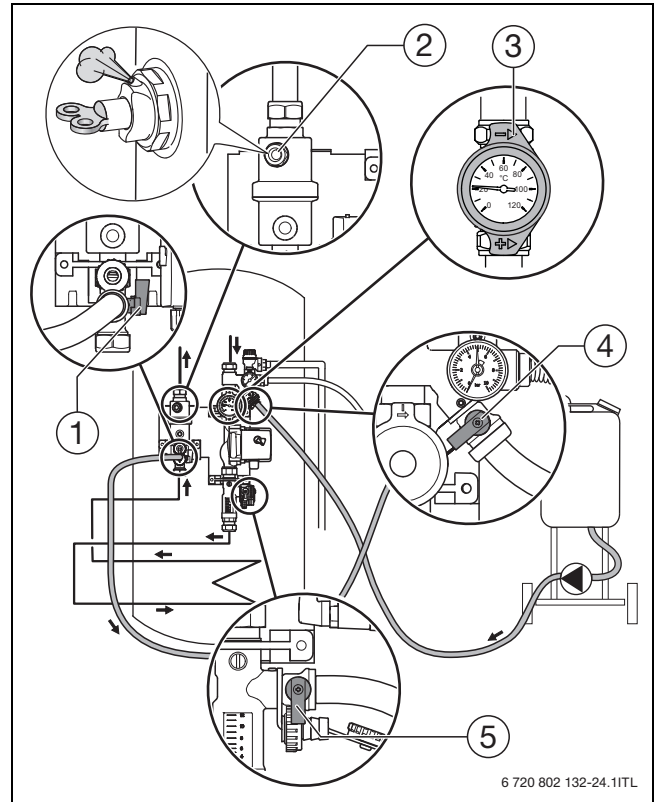


Bild 21 Füll- und Entleerhähne schließen und öffnen

- [1] Füll- und Entleerhahn am Luftabscheider
- [2] Entlüfterschraube am Luftabscheider
- [3] Kugelhahn auf Stellung 0° (Schwerkraftbremse funktionsbereit)
- [4] Füll- und Entleerhahn an der Sicherheitsgruppe
- [5] Füll- und Entleerhahn am Durchflussbegrenzer

6.2.4 Luftfreiheit der Solaranlage kontrollieren

- ▶ Solarpumpe manuell ein- und ausschalten.
- ▶ Während der Schaltvorgänge den Zeiger des Manometers [1] an der Sicherheitsgruppe kontrollieren.



Wenn der schwarze Zeiger des Manometers [1] beim Ein- und Ausschalten der Solarpumpe Druckschwankungen anzeigt, muss die Solaranlage weiter entlüftet werden.

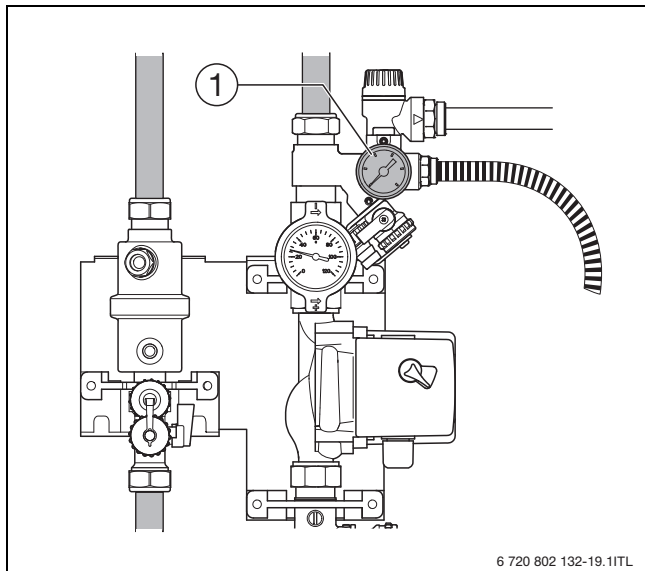


Bild 22 Manometeranzeige prüfen

[1] Manometer



Das **Abbauen** und **Reinigen** der Befüllstation entnehmen Sie der Anleitung, die der Befüllstation beiliegt.

6.3 Frostschutztemperatur ermitteln

Um den Frostschutzgrad zu ermitteln, empfehlen wir den Frostschutz der Solarflüssigkeit bei der Erstinbetriebnahme mit einem Frostschutzmessgerät (Glykomat oder Refraktometer) zu kontrollieren.



HINWEIS: Frostschaden

- ▶ Alle zwei Jahre prüfen, ob der erforderliche Frostschutz bis mindestens -25 °C sichergestellt ist.

Glykomate für Kfz-Kühlerflüssigkeiten sind hierfür **nicht geeignet**. Ein geeignetes Gerät kann separat bestellt werden.

Bei Anlagenbetrieb mit Solarflüssigkeit LS

Wenn die Solaranlage mit Solarflüssigkeit LS betrieben wird, muss der Wert anhand Tabelle 8 umgerechnet werden.

Abgelesener Wert bei Solarflüssigkeit L (Konzentration)	Entspricht Frostschutz bei Solarflüssigkeit LS
-23 °C (39 %)	-28 °C
-20 °C (36 %)	-25 °C
-18 °C (34 %)	-23 °C
-16 °C (31 %)	-21 °C
-14 °C (29 %)	-19 °C
-11 °C (24 %)	-16 °C
-10 °C (23 %)	-15 °C
-8 °C (19 %)	-13 °C
-6 °C (15 %)	-11 °C
-5 °C (13 %)	-10 °C
-3 °C (8 %)	-8 °C

Tab. 8

6.3.1 Frostschutz korrigieren

Wenn der Mindestfrostschutz nicht eingehalten wird, muss Solarflüssigkeitskonzentrat nachgefüllt werden.

- ▶ Anlagenvolumen mit Tabelle 9 ermitteln, um die genaue Nachfüllmenge zu bestimmen. Die Nachfüllmenge entspricht der Menge, die vorher abgelassen werden muss.

Anlagenteil	Füllvolumen
Kollektoren	siehe Planungsunterlage bzw. Unterlagen zu den Produkten
1 Solarstation	0,50 l
1 Wärmetauscher im Solarspeicher	400 l Speicher: 12,1 l
1 m Cu-Rohr \varnothing 15 mm	0,13 l
1 m Cu-Rohr \varnothing 18 mm	0,20 l
1 m Cu-Rohr \varnothing 22 mm	0,31 l
1 m Cu-Rohr \varnothing 28 mm	0,53 l
1 m Cu-Rohr \varnothing 35 mm	0,86 l
1 m Cu-Rohr \varnothing 42 mm	1,26 l
1 m Edelstahlwellrohr DN16	0,26 l
1 m Edelstahlwellrohr DN20	0,41 l
1 m Edelstahlwellrohr DN25	0,61 l

Tab. 9 Füllvolumen der einzelnen Anlagenteile

- ▶ Nachfüllmenge ($V_{\text{Austausch}}$) des Konzentrats mit folgender Formel bestimmen.

$$V_{\text{Austausch}} = V_{\text{ges}} \times \frac{45 - C_{\text{Konzentration}}}{100 - C_{\text{Konzentration}}}$$

Tab. 10 Formel zur Berechnung der auszutauschenden Füllung

Beispiel für Solarflüssigkeit L:

- Anlagenvolumen (V_{ges}): 22 l
- Frostschutz (abgelesener Wert): -14 °C
- Entspricht Konzentration (→ Tab. 8, Seite 14): 29 % ($C = 29$)
- Ergebnis: $V_{\text{Austausch}} = 4,9$ Liter.
- ▶ Errechnete Nachfüllmenge ($V_{\text{Austausch}}$) ablassen und Konzentrat nachfüllen.

6.4 Durchflussmenge einstellen

Die Solarstation mit integriertem Regler enthält eine Hocheffizienzpumpe, die über ein Steuersignal moduliert wird und daher keinen Stufenschalter besitzt.

Wenn der Regler nicht mit einer Drehzahlregelung ausgestattet oder wenn die Drehzahlregelung deaktiviert ist, muss die Durchflussmenge auf einen festen Volumenstrom eingestellt werden.

Die Durchflussmenge wird im kalten Zustand ($30 - 40\text{ °C}$) eingestellt.

Eine Einstellung der Durchflussmenge ist bei einer Hocheffizienzpumpe nicht erforderlich. Alle nachfolgend beschriebenen Punkte beziehen sich auf den Einsatz einer Standard-Solarpumpe.

- Wenn die Solarpumpe drehzahlregelt betrieben wird, bestimmt der Regler betriebsbedingt die Durchflussmenge.

Wenn Sie die Durchflussmenge einstellen wollen:

1. Vorarbeiten ausführen (→ Kapitel 6.4.1)
2. Durchflussmenge kontrollieren (→ Kapitel 6.4.2)
3. Durchflussmenge einstellen (→ Kapitel 6.4.3)

6.4.1 Vorarbeiten ausführen

- ▶ Kugelhahn [1] auf 0° stellen (Schwerkraftbremse funktionsbereit).
- ▶ Durchflussbegrenzer [3] komplett öffnen.

- ▶ Am Regler die Betriebsart „Handbetrieb EIN“ wählen (→ Anleitung des Reglers).

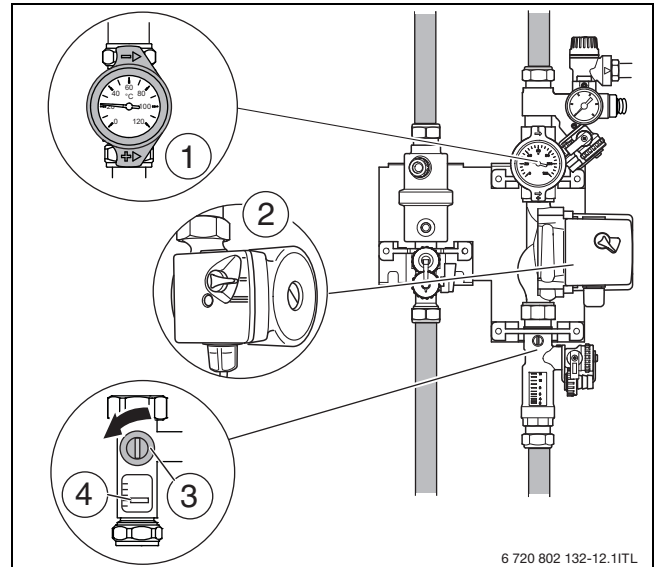


Bild 23

- [1] Schwerkraftbremsen funktionsbereit
- [2] Pumpenschalter an Solarpumpe
- [3] Einstellschraube am Durchflussbegrenzer
- [4] Ablesekante für die Durchflussmenge

6.4.2 Durchflussmenge kontrollieren

- ▶ Erforderliche Durchflussmenge (bei $30 - 40\text{ °C}$ im Rücklauf) aus Tabelle 11 entnehmen.



Die Angaben in Tabelle 11 gelten für einreihige oder parallel geschaltete mehrreihige Kollektorfelder. In Reihe verschaltete Kollektorfelder müssen über den zu bestimmenden Gesamtvolumenstrom eingestellt werden (→ Planungsunterlage).

- ▶ Im Sichtfenster des Durchflussbegrenzers die Durchflussmenge kontrollieren [4].
- ▶ Zur Voreinstellung der Durchflussmenge: Stufenschalter der Solarpumpe [2] so einstellen, dass die erforderliche Durchflussmenge mit möglichst niedriger Stufenwahl erreicht wird.



Wenn die vorgegebene Durchflussmenge bei höchster Drehzahlstufe der Pumpe nicht erreicht wird:

- ▶ Zulässige Rohrleitungslänge und Dimensionierung prüfen (→ Kapitel 4.1).
- ▶ Bei Bedarf eine stärkere Pumpe einsetzen.

Anzahl	SKN/SKS	SKR6	SKR12	SKR21
	l/min ¹⁾	6 Röhren l/min ²⁾	12 Röhren l/min ³⁾	21 Röhren l/min ⁴⁾
1	1	--	1,5	--
2	1,5 - 2	1,5	3	2
3	2,5 - 3	2,5	4,5 - 5	2,5 - 3
4	3 - 4	3 - 3,5	6 - 6,5	3,5 - 4

Tab. 11 Durchflussmenge bei $30 - 40\text{ °C}$ im Rücklauf in Abhängigkeit von Kollektortyp- und Anzahl

- 1) Nennvolumenstrom je Kollektor: 50 l/h
- 2) Nennvolumenstrom je Kollektor: 46 l/h
- 3) Nennvolumenstrom je Kollektor: 92 l/h
- 4) Nennvolumenstrom je Kollektor: 54 l/h

6.4.3 Durchflussmenge einstellen

Bei Solaranlagen bis 4 Flachkollektoren (oder 3 Vakuumröhrenkollektoren) kann es erforderlich sein, den Volumenstrom zu reduzieren.

- Am Solarregler Drehzahl auf 100 % stellen (→ Anleitung des Reglers: „Funktionstest“).

Wenn der **Maximalvolumenstrom** (→ Tabelle 12) überschritten wird:

- Volumenstrom am Durchflussbegrenzer [3] soweit drosseln, bis der Maximalvolumenstrom unterschritten wird.
- Am Regler die Betriebsart „Auto“ wählen. Die Durchflussmenge wird abhängig vom Betriebszustand über die Drehzahl der Solarpumpe geregelt.
- Einstellschraube des Durchflussbegrenzers [3] so weit schließen, bis im Sichtfenster die Kante des Schwimmers [4] die empfohlene Durchflussmenge (→ Tabelle 12) anzeigt.

Anzahl	SKN/SKS	SKR6	SKR12	SKR21
	l/min	6 Röhren l/min	12 Röhren l/min	21 Röhren l/min
1	2,5	--	5	--
2	5	5	10	5
3	7,5	7,5	--	9
4	10	10	--	12

Tab. 12 Durchflussmenge (Maximalvolumenstrom) bei 30 - 40 °C im Rücklauf in Abhängigkeit von Kollektortyp- und -anzahl

- Am Regler die Betriebsart „Auto“ wählen.

Nach der Inbetriebnahme

Durch die Zähigkeit der Solarflüssigkeit wird die Luft wesentlich stärker gebunden als in reinem Wasser.

- Solaranlage am Luftabscheider in Solarstation [5] und am Entlüfter am Dach (wenn vorhanden) nach mehrstündigem Betrieb der Solarpumpe entlüften.

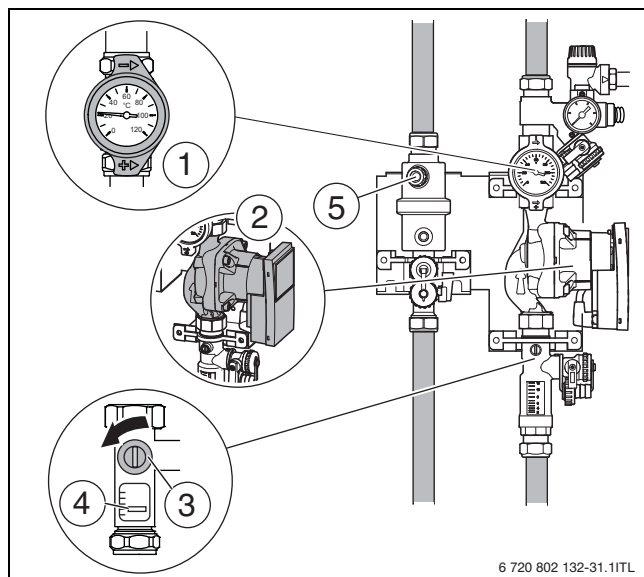


Bild 24

- [1] Schwerkraftbremse funktionsbereit
- [2] Solarpumpe
- [3] Einstellschraube am Durchflussbegrenzer
- [4] Ablesekante für die Durchflussmenge
- [5] Entlüftung am Luftabscheider

6.5 Abschließende Arbeiten

Um die Solarstation zu schließen:

- Isolierhaube auf die Solarstation schieben.

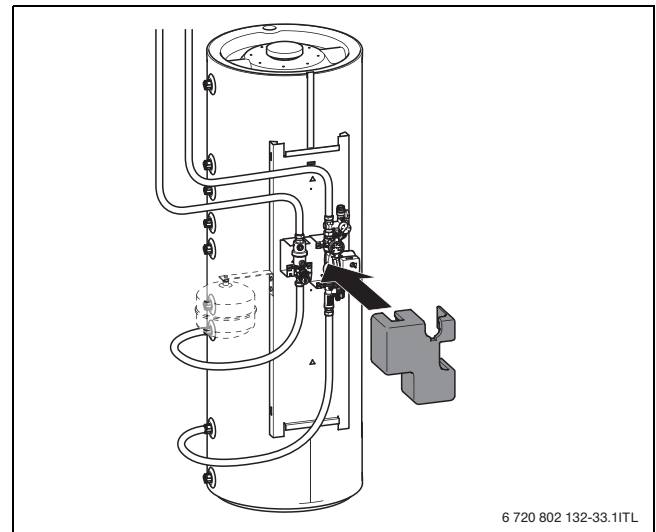


Bild 25 Isolierhaube aufsetzen

- Verkleidung seitlich auf die Solarstation schieben und am Ende leicht anheben. Die Verkleidung wird durch Einhaken fixiert.
- Deckel vom Speicher auflegen.

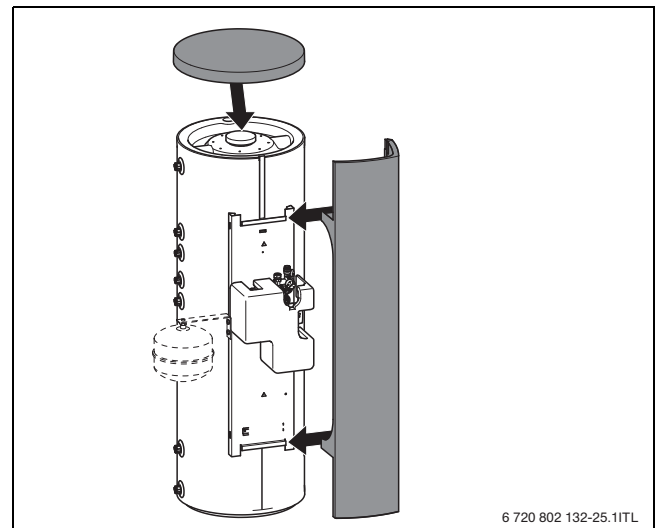


Bild 26 Verkleidung montieren und Deckel aufsetzen



Um die Solarstation zu entleeren:

- Schlauch unter der Pumpe lösen und Inhalt in Behälter entleeren.

7 Umweltschutz/Entsorgung

Umweltschutz ist ein Unternehmensgrundsatz der Bosch Gruppe. Qualität der Produkte, Wirtschaftlichkeit und Umweltschutz sind für uns gleichrangige Ziele. Gesetze und Vorschriften zum Umweltschutz werden strikt eingehalten.

Zum Schutz der Umwelt setzen wir unter Berücksichtigung wirtschaftlicher Gesichtspunkte bestmögliche Technik und Materialien ein.

Verpackung

Bei der Verpackung sind wir an den länderspezifischen Verwertungssystemen beteiligt, die ein optimales Recycling gewährleisten.

Alle verwendeten Verpackungsmaterialien sind umweltverträglich und wiederverwertbar.

Altgerät

Altgeräte enthalten Wertstoffe, die einer Wiederverwertung zuzuführen sind.

Die Baugruppen sind leicht zu trennen und die Kunststoffe sind gekennzeichnet. Somit können die verschiedenen Baugruppen sortiert und dem Recycling oder der Entsorgung zugeführt werden.



GEFAHR: Lebensgefahr durch Stromschlag!

- ▶ Vor Arbeiten am elektrischen Teil die Spannungsversorgung (230 V AC) unterbrechen (Sicherung, Leistungsschutzschalter) und gegen unbeabsichtigtes Wiedereinschalten sichern.



Die Inbetriebnahme, Inspektion und Wartung darf nur durch zugelassene Fachbetriebe vorgenommen werden.



Beachten Sie die Anleitungen der Bauteile!

Wir empfehlen, nach ca. 500 Betriebsstunden die erste Inspektion oder Wartung durchzuführen.

- ▶ Solaranlage im Abstand von mindestens **2 Jahren** überprüfen (Inspektion). Mängel sofort abstellen (Wartung).
- ▶ Tätigkeiten durchführen und Protokoll ausfüllen.

8 Inbetriebnahme-, Inspektions- und Wartungsprotokoll



GEFAHR: Lebensgefahr durch Sturz vom Dach!

- ▶ Bei allen Arbeiten auf dem Dach gegen Absturz sichern.
- ▶ Wenn keine personenunabhängigen Absturzsicherungen vorhanden sind, persönliche Schutzausrüstung tragen.

Allgemeine Angaben zur Solaranlage

Betreiber:	Anlagenstandort:
Kollektortyp:	Kollektoranzahl:
Kollektorfeld-Ausrichtung (z. B. Süd):	Kollektorfeld-Neigungswinkel:
Kollektormontage (senkrecht, waagrecht):	Montage-Set (z. B. Aufdach):
Solarstation-Typ:	Statische Höhe bis Kollektoren:
Größe Ausdehnungsgefäß (l):	Vordruck Ausdehnungsgefäß (unbelastet):
Sicherheitsventil-Typ:	Sicherheitsventil-Ansprechdruck:
Regler-Typ:	Anzahl Verbraucher (Speicher, Schwimmbad etc.):
Speicher 1 Typ und Inhalt:	Speicher 1 Inhalt Wärmetauscher:
Speicher 2 Typ und Inhalt:	Speicher 2 Inhalt Wärmetauscher:
Sonstiges:	

Tab. 13

Inbetriebnahme-, Inspektions- und Wartungen		Seite	Inbetriebnahme	Inspektion/Wartung		
				1.	2.	3.
Datum:						
Solaranlage						
1.	Rohrleitungen (Vor- und Rücklauf) installiert und geerdet?	6	<input type="checkbox"/>	-	-	-
2.	Rohrleitungen gespült und Dichtheitsprüfung durchgeführt?	12	<input type="checkbox"/>	-	-	-
3.	Entlüfter geschlossen?		<input type="checkbox"/>	-	-	-
4.	Vordruck des Ausdehnungsgefäßes geprüft?	10	____ bar	-	-	-
5.	Luftfreiheit der Solaranlage kontrolliert?	14	<input type="checkbox"/>	-	-	-
6.	pH-Wert der Solarflüssigkeit geprüft? Solarflüssigkeit tauschen, wenn Wert ≤ 7 ist (Solarflüssigkeit braun gefärbt, starker Geruch). ¹⁾		-	<input type="checkbox"/>	<input type="checkbox"/>	<input type="checkbox"/>
7.	Frostschutz bis ____ °C geprüft und analysiert? Frostschutz gewährleistet bis ____ (Monat/Jahr) (Frostschutz spätestens alle zwei Jahre überprüfen!)	14	____ °C	____ °C	____ °C	____ °C
8.	Thermostatisches Warmwassermischventil in Funktion (wenn vorhanden)?		<input type="checkbox"/>	<input type="checkbox"/>	<input type="checkbox"/>	<input type="checkbox"/>
Solarstation						
1.	Betriebsdruck im kalten Anlagenzustand messen und eintragen.	13	____ bar	____ bar	____ bar	____ bar
2.	Volumenstrom (Durchflussmenge) im kalten Anlagenzustand geprüft und eingetragen? Einstellung der Solarpumpe (bei Hocheffizienzpumpe nicht möglich)	15	____ l/min	____ l/min	____ l/min	____ l/min
3.	Schwerkraftbremsen betriebsbereit (geschlossen)?	15	<input type="checkbox"/>	<input type="checkbox"/>	<input type="checkbox"/>	<input type="checkbox"/>
4.	Anlage über Luftabscheider und Entlüfter am Dach (wenn vorhanden) ausreichend entlüftet?	16	<input type="checkbox"/>	<input type="checkbox"/>	<input type="checkbox"/>	<input type="checkbox"/>
5.	Pumpenfunktion in den Stellungen (An/Aus/Auto) geprüft?		<input type="checkbox"/>	<input type="checkbox"/>	<input type="checkbox"/>	<input type="checkbox"/>
Kollektorfeld						
1.	Sichtprüfung der Kollektoren durchgeführt (sicherer Sitz, optischer Eindruck)?	2)	<input type="checkbox"/>	<input type="checkbox"/> ³⁾	<input type="checkbox"/> ³⁾	<input type="checkbox"/> ³⁾
2.	Kollektortemperaturfühler richtig positioniert und bis zum Anschlag in die Tauchhülse eingeschoben?		<input type="checkbox"/>	<input type="checkbox"/> ³⁾	<input type="checkbox"/> ³⁾	<input type="checkbox"/> ³⁾
3.	Sichtprüfung des Montagesystems durchgeführt?		<input type="checkbox"/>	<input type="checkbox"/> ³⁾	<input type="checkbox"/> ³⁾	<input type="checkbox"/> ³⁾
4.	Sichtprüfung der Übergänge zwischen dem Montagesystem und der Dacheindeckung auf Dichtheit durchgeführt?		<input type="checkbox"/>	<input type="checkbox"/> ³⁾	<input type="checkbox"/> ³⁾	<input type="checkbox"/> ³⁾
5.	Sichtprüfung der Rohrleitungsdämmung durchgeführt?		<input type="checkbox"/>	<input type="checkbox"/> ³⁾	<input type="checkbox"/> ³⁾	<input type="checkbox"/> ³⁾
6.	Sichtprüfung der Glasscheiben. Reinigung bei starker Verschmutzung?		<input type="checkbox"/> ³⁾	<input type="checkbox"/> ³⁾	<input type="checkbox"/> ³⁾	<input type="checkbox"/> ³⁾
7.	Nachheizung funktionstüchtig?		<input type="checkbox"/>	<input type="checkbox"/>	<input type="checkbox"/>	<input type="checkbox"/>
Solarspeicher						
1.	Wartung am Solarspeicher durchgeführt?	2)	-	<input type="checkbox"/>	<input type="checkbox"/>	<input type="checkbox"/>
Regelung						
1.	Betriebsstunden der Solarpumpe P1: Zeitraum von ____ bis ____ / ____ h	2)	____ h	____ h	____ h	____ h
	Betriebsstunden der Solarpumpe P2: Zeitraum von ____ bis ____ / ____ h (pro Jahr läuft eine Anlage ca. 1200 - 2500 Stunden) ⁴⁾		____ h	____ h	____ h	____ h
3.	Ein-/Ausschalttemperaturdifferenz der Solarpumpe ΔT Pumpe 1 geprüft und eingetragen?		____ K/____ K	____ K/____ K	____ K/____ K	____ K/____ K
	Ein-/Ausschalttemperaturdifferenz der Solarpumpe ΔT Pumpe 2 geprüft und eingetragen?		____ K/____ K	____ K/____ K	____ K/____ K	____ K/____ K
4.	Temperaturanzeige aller Temperaturfühler (Widerstandswerte kontrolliert)?		<input type="checkbox"/>	<input type="checkbox"/>	<input type="checkbox"/>	<input type="checkbox"/>
5.	Temperaturfühler richtig positioniert, isoliert und angeschlossen?		<input type="checkbox"/>	<input type="checkbox"/>	<input type="checkbox"/>	<input type="checkbox"/>
6.	Speichermaximaltemperatur Tmax für Solarspeicher 1 geprüft und eingetragen?		____ °C	____ °C	____ °C	____ °C
	Speichermaximaltemperatur Tmax für Solarspeicher 2 geprüft und eingetragen?		____ °C	____ °C	____ °C	____ °C
7.	Wird die gewünschte Solltemperatur (Nachheizung) von der Regelung eingehalten?		<input type="checkbox"/>	<input type="checkbox"/>	<input type="checkbox"/>	<input type="checkbox"/>
Wärmemengenzähler (wenn vorhanden)						
1.	Zeitraum von ____ bis ____ / ____ kWh	2)	____ kWh	____ kWh	____ kWh	____ kWh
2.	Temperaturfühler richtig positioniert, isoliert und angeschlossen?		<input type="checkbox"/>	<input type="checkbox"/>	<input type="checkbox"/>	<input type="checkbox"/>

Tab. 14

Inbetriebnahme-, Inspektions- und Wartungen	Seite	Inbetriebnahme	Inspektion/Wartung		
			1.	2.	3.
Bemerkungen					
	Die Solaranlage wurde gemäß aller Anleitungen montiert und in Betrieb genommen oder inspiziert und gewartet.	<input type="checkbox"/>	<input type="checkbox"/>	<input type="checkbox"/>	<input type="checkbox"/>
	Der Betreiber wurde in die Wirkungsweise und Bedienung der Solaranlage eingewiesen.	<input type="checkbox"/>	<input type="checkbox"/>	<input type="checkbox"/>	<input type="checkbox"/>
	Firmenstempel / Datum / Unterschrift				

Tab. 14

- 1) pH-Wert = Indikator für den Säuregehalt einer Flüssigkeit; Messstäbchen über Apotheke oder Servicekoffer erhältlich.
- 2) Siehe Anleitung des Bauteils.
- 3) Bei Bedarf.
- 4) Abhängig von spezifischen Anlagendaten.

9 Störungen

Hinweise zu Störungen finden Sie auch in der Installationsanleitung des Reglers.

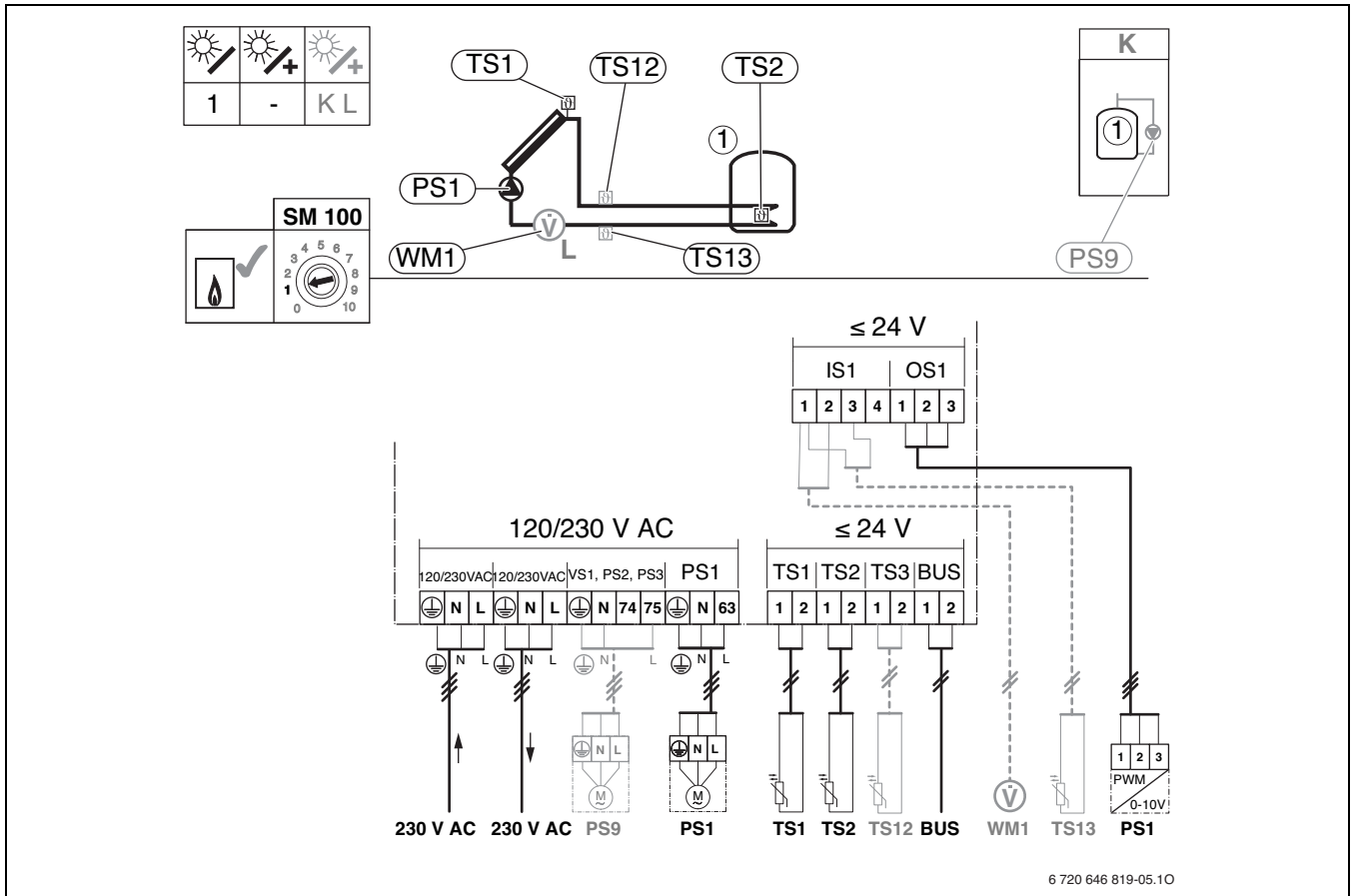
Art der Störung		
Auswirkung	Mögliche Ursachen	Abhilfe
Pumpe läuft nicht, obwohl Einschaltbedingungen gegeben sind.		
Der Solarspeicher wird nicht solarseitig beladen.	Pumpe defekt.	Pumpe prüfen, bei Bedarf austauschen.
	Pumpe sitzt durch mechanische Blockierung fest.	Schlitzschraube am Pumpenkopf herausdrehen und Pumpenwelle mit Schraubendreher lösen. Nicht gegen Pumpenwelle schlagen!
	Pumpe wird über Regler nicht angesteuert.	Siehe Regleranleitung.
Pumpe schaltet dauernd ein und aus.		
Solarertrag zu gering.	Zu geringe Differenz bei Ein- und Ausschalttemperatur des Reglers.	Regler-Einstellungen prüfen.
	Volumenstrom zu hoch.	Durchflussmenge kontrollieren und einstellen.
	Temperaturfühlerposition oder -anbindung nicht korrekt.	Temperaturfühlerposition prüfen.
Pumpe schaltet nicht ab.		
Wärme wird aus dem Speicher transportiert.	Temperaturfühler defekt oder falsche Position.	Temperaturfühlerposition, -montage und -kennlinien prüfen.
	Regler defekt.	Hinweis: drehzahlgeregelte Pumpen schalten nicht sofort ab, sondern erst nach Erreichen der kleinsten Drehzahl.
Zu heißes Trinkwasser.		
Verbrühungsgefahr	Speichertemperaturbegrenzung und Warmwassermischer zu hoch eingestellt.	Speichertemperaturbegrenzung und Warmwassermischer niedriger einstellen.
	Warmwassermischer defekt	Warmwassermischer prüfen, bei Bedarf austauschen.
Zu kaltes Trinkwasser (oder zu geringe warme Trinkwassermenge).		
	Warmwassertemperaturregler am Heizgerät, am Heizungsregler oder am Warmwassermischer ist zu niedrig eingestellt.	Temperatureinstellung nach zugehöriger Bedienungsanleitung einstellen (maximal 60 °C). Funktion der Nachheizung prüfen.
Temperaturdifferenz im Solarkreis zu hoch / zu hohe Vorlauftemperatur / zu schnell hohe Kollektortemperatur		
Solarertrag zu gering oder Anlagenschaden.	Fehlerhafte Temperaturfühler oder Reglerfunktion.	Temperaturfühler und Regler-Einstellungen prüfen.
	Luft im System.	Anlage entlüften.
	Volumenstrom zu klein.	Durchflussmenge kontrollieren / einstellen.
	Verstopfte Leitung.	Leitungen kontrollieren / spülen.
	Kollektorfelder nicht hydraulisch abgeglichen.	Hydraulischen Abgleich vornehmen.
Druckverlust in der Anlage.		
Solarertrag zu gering.	Verlust von Solarflüssigkeit an Verbindungsstellen.	Undichte Stellen hartlöten. Dichtungen tauschen. Verschraubungen nachziehen.
	Verlust von Solarflüssigkeit durch geöffnetes Sicherheitsventil.	Ausdehnungsgefäß, Vordruck und Größe prüfen.
	Dampf durch geöffneten Entlüfter entweichen (Normalbetrieb).	Entlüfter nach Entlüftung schließen.
	Frostschaden.	Frostschutz kontrollieren.

Tab. 15

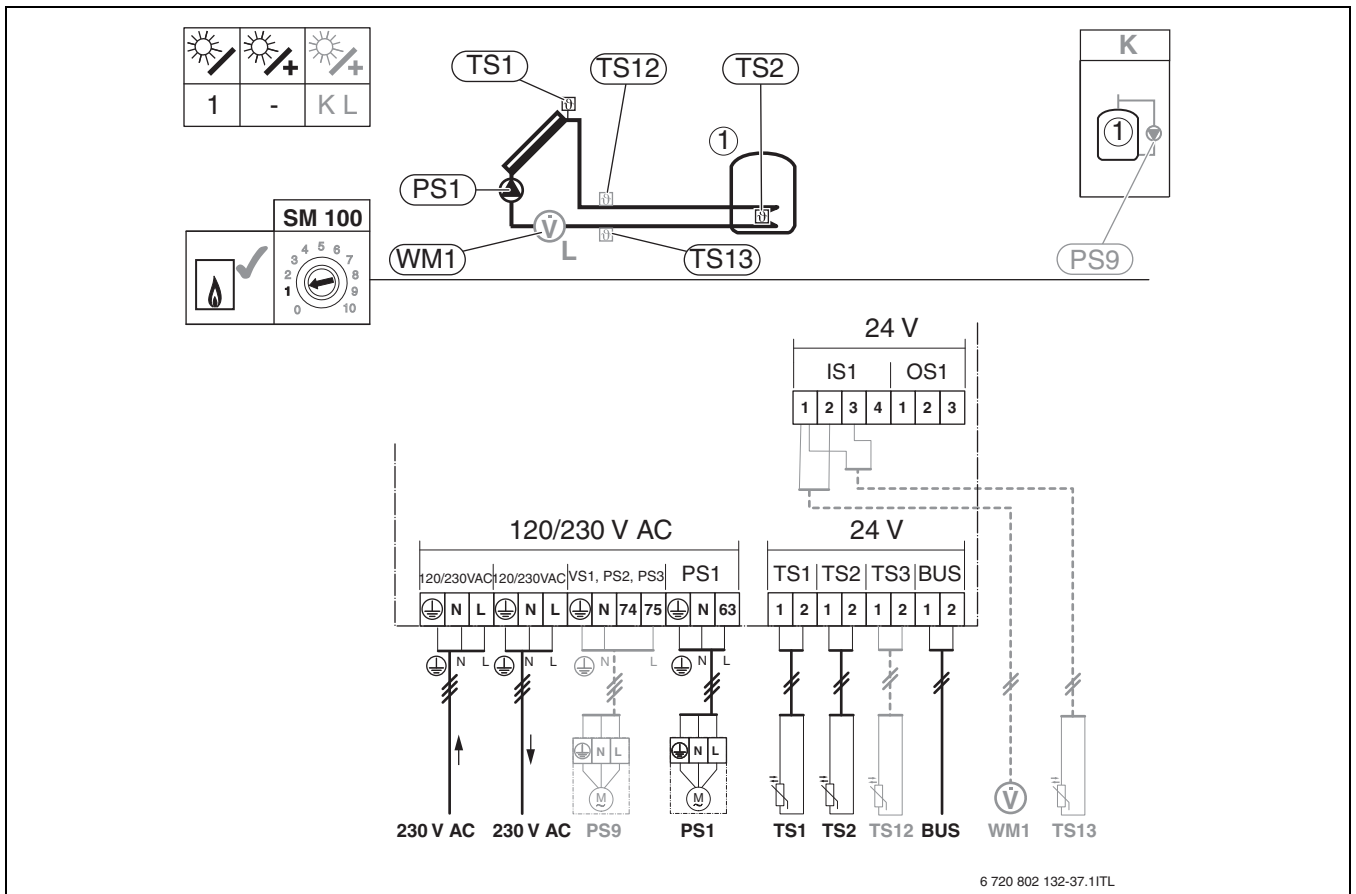
Art der Störung		
Auswirkung	Mögliche Ursachen	Abhilfe
Kein Volumenstrom an Durchflussanzeige ersichtlich trotz laufender Pumpe.		
Solarertrag zu gering.	Absperrvorrichtungen sind geschlossen.	Absperrvorrichtungen öffnen.
	Luft im System.	Anlage entlüften.
	Anzeigekörper am Durchflussbegrenzer hängt.	Durchflussbegrenzer reinigen.
Geräusche im Kollektorfeld bei starker Sonneneinstrahlung (Dampfschläge).		
Undichtigkeiten im Solarkreis.	Keine homogene Durchströmung der Kollektorfelder möglich.	Verrohrung prüfen.
	Ausdehnungsgefäß zu klein oder defekt.	Auslegung und Vordruck des Ausdehnungsgefäßes sowie Betriebsdruck prüfen.
	Pumpenleistung zu klein.	Pumpe prüfen, bei Bedarf tauschen.
	Verschattung des Kollektors mit Kollektortemperaturfühler.	Verschattung beseitigen.
	Vorlauf und Rücklauf vertauscht.	Rohrleitungen prüfen, bei Bedarf tauschen.
	Luft im System.	Anlage entlüften und Rohrleitungen auf Gefälle prüfen.
Solarspeicher kühlt stark ab.		
Hohe Wärmeverluste.	Speicherdämmung defekt oder nicht korrekt montiert.	Dämmung prüfen. Speicheranschlüsse dämmen.
	Reglereinstellung Nachheizung nicht korrekt.	Kesselregler-Einstellungen prüfen.
	Einrohrzirkulation (Mikrozirkulation in den Rohrleitungen).	Wärmedämmschleife ausführen.
	Schwerkraftzirkulation über Kollektorfeld oder Zirkulationsleitung oder Nachheizung.	Schwerkraftbremsen prüfen.
	Warmwasser-Zirkulation läuft zu häufig und/oder nachts.	Schaltzeiten und Intervallbetrieb prüfen.
Bei Einstrahlung Beschlag an Kollektorscheibe über längeren Zeitraum.		
Kondensat im Kollektor.	+Lüftung des Kollektors (bei belüfteten Kollektoren) unzureichend.	Belüftungsöffnungen reinigen.
Nachlassende Anlagenleistung.		
Solarertrag zu gering.	Verschattung der Kollektoren.	Verschattung beseitigen.
	Luft in der Anlage.	Anlage entlüften.
	Pumpe läuft mit verminderter Leistung.	Pumpe prüfen.
	Wärmetauscher verschmutzt / verkalkt.	Wärmetauscher spülen / entkalken.
	Starke Verschmutzung der Kollektorscheiben.	Kollektorscheiben mit Glasreiniger (kein Aceton) reinigen.
Nachheizung läuft trotz guter Einstrahlung.		
Solarertrag zu gering.	Speichertemperaturfühler Nachheizung defekt oder falsch positioniert.	Speichertemperaturfühler-Position, -montage und -kennlinien prüfen.
	Zirkulation falsch angeschlossen oder zu lange eingeschaltet.	Zirkulationsanschluss prüfen, bei Bedarf Einschaltdauer Zirkulation reduzieren.
	Nachheiztemperatur zu hoch eingestellt.	Einstellungen prüfen.
	Luft in der Anlage.	Anlage entlüften.
	Regler defekt.	Regler prüfen, bei Bedarf tauschen.

Tab. 15

Anhang



27 Anschlussplan für KS0105T SM100



28 Anschlussplan für KS0105 T SM100 eco

Deutschland

Bosch Thermotechnik GmbH
Buderus Deutschland
Sophienstraße 30-32
D-35576 Wetzlar
www.buderus.de
info@buderus.de

Österreich

Buderus Austria Heiztechnik GmbH
Karl-Schönherr-Str. 2,
A-4600 Wels
Technische Hotline: 0810 810 444
www.buderus.at
office@buderus.at

Schweiz

Buderus Heiztechnik AG
Netzibodenstr. 36
CH-4133 Pratteln
www.buderus.ch
info@buderus.ch

Luxemburg

Ferroknepper Buderus S.A.
Z.I. Um Monkeler
20, Op den Drieschen
B.P. 201 L-4003 Esch-sur-Alzette
Tél.: 0035 2 55 40 40 1
Fax: 0035 2 55 40 40 222
www.buderus.lu
info@buderus.lu

Buderus