

6 720 647 567-00.1ITL



## SF500.5... | SF750.5... | SF1000.5...

[de]	Installations- und Wartungsanleitung für den Fachmann – Warmwasserspeicher. . . . .	<b>2</b>
[da]	Installations- og vedligeholdelsesvejledning til installatøren – Varmtvandsbeholder. . . . .	<b>10</b>
[cs]	Návod k instalaci a údržbě pro odborníka – Zásobník teplé vody. . . . .	<b>18</b>
[el]	Οδηγίες εγκατάστασης και συντήρησης για τον τεχνικό – Θερμαντήρες νερού . . . . .	<b>26</b>
[en]	Installation and maintenance instructions for the contractor – Hot water cylinder . . . . .	<b>34</b>
[es]	Instrucciones de instalación y mantenimiento para el técnico – Acumulador de agua caliente . . . . .	<b>42</b>
[et]	Paigaldus- ja hooldusjuhend spetsialisti jaoks – Boiler. . . . .	<b>50</b>
[fl]	Installatie- en onderhoudshandleiding voor de vakman – Warmwaterboiler . . . . .	<b>58</b>

6 720 821 497 (2017/05) div.

**Read carefully before carrying out installation and maintenance.**

**Buderus**


## Inhaltsverzeichnis

<b>1</b>	<b>Symbolerklärung und Sicherheitshinweise</b>	<b>3</b>
1.1	Symbolerklärung	3
1.2	Allgemeine Sicherheitshinweise	3
<b>2</b>	<b>Angaben zum Produkt</b>	<b>3</b>
2.1	Bestimmungsgemäße Verwendung	3
2.2	Lieferumfang	3
2.3	Technische Daten	4
2.4	Produktdaten zum Energieverbrauch	4
2.5	Produktbeschreibung	5
2.6	Typschild	5
<b>3</b>	<b>Vorschriften</b>	<b>5</b>
<b>4</b>	<b>Transport</b>	<b>5</b>
<b>5</b>	<b>Montage</b>	<b>6</b>
5.1	Aufstellraum	6
5.2	Warmwasserspeicher aufstellen, Wärmedämmung montieren	6
5.3	Hydraulischer Anschluss	6
5.3.1	Warmwasserspeicher hydraulisch anschließen	6
5.3.2	Sicherheitsventil einbauen (bauseitig)	7
5.4	Warmwasser-Temperaturfühler montieren	7
<b>6</b>	<b>Inbetriebnahme</b>	<b>7</b>
6.1	Warmwasserspeicher in Betrieb nehmen	7
6.2	Betreiber einweisen	7
<b>7</b>	<b>Inspektion und Wartung</b>	<b>8</b>
7.1	Inspektion	8
7.2	Wartung	8
7.3	Wartungsintervalle	8
7.4	Wartungen	8
7.4.1	Sicherheitsventil prüfen	8
7.4.2	Warmwasserspeicher entkalken/reinigen	8
7.4.3	Magnesiumanode prüfen	8
<b>8</b>	<b>Umweltschutz/Entsorgung</b>	<b>9</b>
<b>9</b>	<b>Außerbetriebnahme</b>	<b>9</b>

## 1 Symbolerklärung und Sicherheitshinweise

### 1.1 Symbolerklärung


#### Warnhinweise

	Warnhinweise im Text werden mit einem Warndreieck gekennzeichnet. Zusätzlich kennzeichnen Signalwörter die Art und Schwere der Folgen, falls die Maßnahmen zur Abwendung der Gefahr nicht befolgt werden.
---	--

Folgende Signalwörter sind definiert und können im vorliegenden Dokument verwendet sein:

- **HINWEIS** bedeutet, dass Sachschäden auftreten können.
- **VORSICHT** bedeutet, dass leichte bis mittelschwere Personenschäden auftreten können.
- **WARNUNG** bedeutet, dass schwere bis lebensgefährliche Personenschäden auftreten können.
- **GEFAHR** bedeutet, dass schwere bis lebensgefährliche Personenschäden auftreten werden.

#### Wichtige Informationen

	Wichtige Informationen ohne Gefahren für Menschen oder Sachen werden mit dem nebenstehenden Symbol gekennzeichnet.
---	--

#### Weitere Symbole

Symbol	Bedeutung
▶	Handlungsschritt
→	Querverweis auf eine andere Stelle im Dokument
•	Aufzählung/Listeneintrag
–	Aufzählung/Listeneintrag (2. Ebene)

Tab. 1

### 1.2 Allgemeine Sicherheitshinweise

#### Allgemein

Diese Installations- und Wartungsanleitung richtet sich an den Fachhandwerker.

Nichtbeachten der Sicherheitshinweise kann zu schweren Personenschäden führen.

- ▶ Sicherheitshinweise lesen und enthaltene Anweisungen befolgen.
- ▶ Für den Transport und die Montage sind **mindestens zwei** Personen notwendig!

Um die einwandfreie Funktion zu gewährleisten:

- ▶ Anweisungen aus der Installations- und Wartungsanleitung einhalten.
- ▶ Wärmeerzeuger und Zubehör entsprechend der zugehörigen Installationsanleitung montieren und in Betrieb nehmen.
- ▶ Keine offenen Ausdehnungsgefäße verwenden.
- ▶ **Sicherheitsventil keinesfalls verschließen!**

## 2 Angaben zum Produkt

### 2.1 Bestimmungsgemäße Verwendung

Emaillierte Warmwasserspeicher sind für das Erwärmen und Speichern von Trinkwasser bestimmt. Die für Trinkwasser geltenden länderspezifischen Vorschriften, Richtlinien und Normen sind zu beachten.

Die emaillierten Warmwasserspeicher dürfen nur in geschlossenen Systemen verwendet werden.

Eine andere Verwendung ist nicht bestimmungsgemäß. Aus einer nicht bestimmungsgemäßen Verwendung resultierende Schäden sind von der Haftung ausgeschlossen.

Anforderungen an das Trinkwasser	Einheit	Wert
Wasserhärte	ppm CaCO <sub>3</sub>	> 36
	grain/US gallon	> 2,1
	°dH	> 2
	°fH	> 3,6
pH-Wert	–	6,5...9,5
Leitfähigkeit	µS/cm	130...1500

Tab. 2 Anforderungen an das Trinkwasser

### 2.2 Lieferumfang

#### 500 Liter-Speicher

- Speicherbehälter in PU-Hartschaum geschäumt
- Wärmeschutz:
  - ErP "B": Zusätzlicher Wärmeschutz, 40 mm
  - ErP "C": Folienmantel auf Weichschaumunterlage
- Verkleidungsdeckel
- Obere Isolierung
- Handlochabdeckung
- Technische Dokumente

#### 750/1000 Liter-Speicher

- Speicherbehälter
- PU-Hartschaumhälften
- Wärmeschutz:
  - ErP "B": Polystyrolmantel, separat verpackt
  - ErP "C": Folienmantel auf Weichschaumunterlage
- Verkleidungsdeckel
- Obere Isolierung
- Bodenisolierung
- runde Handlochabdeckung mit Isolierung
- Tüte mit Zubehör:
  - eckige Handlochabdeckung
  - Vlies-Streifen
  - Vlies-Ronde
  - Zirkel und Stopfen
- Technische Dokumente

### 2.3 Technische Daten

	Einheit	SF500.5 B	SF500.5 C	SF750.5 B	SF750.5 C	SF1000.5 B	SF1000.5 C
Abmessung	→ Bild 1, Seite 66						
<b>Speicher</b>							
Nutzinhalt (gesamt)	l	500	500	768	768	991	991
Nutzbare Warmwassermenge <sup>1)</sup> bei Warmwasser-Auslauftemperatur <sup>2)</sup> :							
45 °C	l	714	714	1104	1104	1449	1449
40 °C	l	833	833	1288	1288	1690	1690
Maximaler Durchfluss Kaltwasser	l/min	50	50	77	77	101	101
Maximale Warmwassertemperatur	°C	95	95	95	95	95	95
Maximaler Betriebsdruck Trinkwasser	bar	10	10	10	10	10	10
Höchster Auslegungsdruck (Kaltwasser)	bar	7,8	7,8	7,8	7,8	7,8	7,8
Maximaler Prüfdruck Warmwasser	bar	10	10	10	10	10	10
<b>Leistungen un Verbindung mit externem Wärmetauscher SLP3 (500 Liter) oder SLP5 (750/1000 Liter)</b>							
Dauerleistung	kW	160	160	310	310	310	310
(bei 70 °C Vorlauftemperatur, 45 °C Warmwasser-Auslauftemperatur und 10 °C Kaltwassertemperatur)	l/min	66	66	127	127	127	127
Leistungskennzahl $N_L$ <sup>3)4)</sup>	kW	55	55	126	126	140	140
Aufheizzeit bei Nennleistung	min	11	11	9	9	11	11

Tab. 3 Technische Daten SF

- 1) Ohne Nachladung; eingestellte Speichertemperatur 60 °C
- 2) Gemischtes Wasser an Zapfstelle (bei 10 °C Kaltwassertemperatur)
- 3) Leistungskennzahl  $N_L=1$  nach DIN 4708 für 3,5 Personen, Normalwanne und Küchenspüle. Temperaturen: Speicher 60 °C, Warmwasser-Auslauftemperatur 45 °C und Kaltwasser 10 °C. Messung mit max. Beheizungsleistung. Bei Verringerung der Wärmeleistung wird  $N_L$  kleiner.
- 4) Leistungskennzahl  $N_L$  und Dauerleistung in Verbindung mit Ladesystem SLP5.

### 2.4 Produktdaten zum Energieverbrauch

Die folgenden Produktdaten entsprechen den Anforderungen der EU-Verordnung Nr. 811/2013 und Nr. 812/2013 zur Ergänzung der Richtlinie 2010/30/EU.

Artikelnummer	Produkttyp	Speichervolumen (V)	Warmhalteverlust (S)	Warmwasseraufbereitungs-Energieeffizienzklasse
7736502326	SF500.5 B	500 l	78 W	B
7736502322	SF500.5 C	500 l	108 W	C
7735501684	SF750.5 S-B	768 l	88 W	B
7736502334	SF750.5 C	768 l	115 W	C
7735501685	SF1000.5 S-B	991 l	97 W	B
7736502342	SF1000.5 C	991 l	139 W	C

Tab. 4 Energieverbrauch

## 2.5 Produktbeschreibung

Diese Installations- und Wartungsanleitung ist für folgende Typen gültig:

- Emaillierte Warmwasserspeicher ohne Wärmetauscher zum Anschluss an ein externes Ladesystem: SF500...1000.5...  
Diese Typen können zusätzlich mit einem Elektro-Heizeinsatz (Einbau in vordere Prüföffnung) betrieben werden.

Pos.	Beschreibung
1	Warmwasseraustritt
2	Muffe für Anschluss Ladesystem
3	Zirkulationsanschluss
4	Tauchhülse für Temperaturfühler (Einschaltfühler)
5	Tauchhülse für Temperaturfühler (Ausschaltfühler)
6	Kaltwassereintritt
7	Prüföffnung für Wartung und Reinigung an der Vorderseite
8	Speicherbehälter, emaillierter Stahl
9a	Typschild, 500 l
9b	Typschild, 750 l...1000 l
10	Elektrisch isoliert eingebaute Magnesiumanode
11	Verkleidungsdeckel
12	Wärmeschutz

Tab. 5 Produktbeschreibung (→ Bild 2, Seite 67)

## 2.6 Typschild

Das Typschild befindet sich beim SF500.5... oben und beim SF750.5.../SF1000.5... auf der Rückseite des Warmwasserspeichers und enthält folgende Angaben:

Pos.	Beschreibung
1	Typ
2	Seriennummer
3	Nutzzinhalt (gesamt)
4	Bereitschaftswärmeaufwand
5	Erwärmtes Volumen durch Elektro-Heizeinsatz
6	Herstellungsjahr
7	Korrosionsschutz
8	Maximale Warmwassertemperatur
9	Maximale Vorlauftemperatur Heizwasser
10	Maximale Vorlauftemperatur Solar
11	Elektrische Anschlussleistung
12	Dauerleistung
13	Volumenstrom zur Erreichung der Dauerleistung
14	Mit 40 °C zapfbares Volumen durch Elektro-Heizeinsatz erwärmt
15	Maximaler Betriebsdruck Trinkwasserseite
16	Maximaler Auslegungsdruck (Kaltwasser)
17	Maximaler Betriebsdruck Heizwasser
18	Maximaler Betriebsdruck Solarseite
19	Maximaler Betriebsdruck Trinkwasserseite (nur CH)
20	Maximaler Prüfdruck Trinkwasserseite (nur CH)
21	Maximale Warmwassertemperatur bei Elektro-Heizeinsatz

Tab. 6 Typschild

## 3 Vorschriften

Folgende Richtlinien und Normen beachten:

- Örtliche Vorschriften
- **EnEG** (in Deutschland)
- **EnEV** (in Deutschland).

Installation und Ausrüstung von Heizungs- und Warmwasserbereitungsanlagen:

- **DIN-** und **EN-**Normen
  - **DIN 4753-1** – Wassererwärmer ...; Anforderungen, Kennzeichnung, Ausrüstung und Prüfung
  - **DIN 4753-3** – Wassererwärmer ...; Wasserseitiger Korrosionsschutz durch Emaillierung; Anforderungen und Prüfung (Produktnorm)
  - **DIN 4753-7** – Trinkwassererwärmer, Behälter mit einem Volumen bis 1000 l, Anforderungen an die Herstellung, Wärmedämmung und den Korrosionsschutz
  - **DIN EN 12897** – Wasserversorgung - Bestimmung für ... Speicherwassererwärmer (Produktnorm)
  - **DIN 1988-100** – Technische Regeln für Trinkwasser-Installationen
  - **DIN EN 1717** – Schutz des Trinkwassers vor Verunreinigungen ...
  - **DIN EN 806-5** – Technische Regeln für Trinkwasserinstallationen
  - **DIN 4708** – Zentrale Wassererwärmungsanlagen
  - **EN 12975** – Thermische Solaranlagen und ihre Bauteile (Kollektoren).
- **DVGW**
  - Arbeitsblatt W 551 – Trinkwassererwärmungs- und Leitungsanlagen; technische Maßnahmen zur Verminderung des Legionellenwachstums in Neuanlagen; ...
  - Arbeitsblatt W 553 – Bemessung von Zirkulationssystemen ...

## 4 Transport



**GEFAHR:** Lebensgefahr durch herunterfallende Last!

- ▶ Nur Transportseile verwenden, die sich in einwandfreiem Zustand befinden.
- ▶ Haken nur in die dafür vorgesehenen Kranösen einhängen.



**WARNUNG:** Verletzungsgefahr durch Tragen schwerer Lasten und unsachgemäße Sicherung beim Transport!

- ▶ **Mindestens zwei** Personen sind für den Transport und die Montage notwendig.
- ▶ Geeignete Transportmittel verwenden.
- ▶ Warmwasserspeicher gegen Herunterfallen sichern.

Für den Transport ist ein Kran zweckmäßig. Alternativ kann der Speicher mit einem Hubwagen oder Gabelstapler transportiert werden.

- ▶ Speicher mit einem Hubwagen, Gabelstapler (alle) oder einem Kran (750/1000 Liter unverpackt) transportieren (→ Fig. 3, Seite 67).



Für 750/1000 Liter-Speicher gilt:

- ▶ Vor dem Transport Hartschaumschalen und Folienmantel entfernen (→ Kapitel 5.2, Seite 6).

## 5 Montage

- ▶ Warmwasserspeicher auf Unversehrtheit und Vollständigkeit prüfen.

### 5.1 Aufstellraum



**HINWEIS:** Anlagenschaden durch unzureichende Tragkraft der Aufstellfläche oder durch ungeeigneten Untergrund!

- ▶ Sicherstellen, dass die Aufstellfläche eben ist und ausreichend Tragkraft besitzt.

Wenn die Gefahr besteht, dass sich am Aufstellort Wasser am Boden ansammelt:

- ▶ Warmwasserspeicher auf einen Sockel stellen.
- ▶ Warmwasserspeicher in trockenen und in frostfreien Innenräumen aufstellen.
- ▶ Mindestraumhöhe (→ Tabelle 10, Seite 66) und Mindestwandabstände im Aufstellraum beachten (→ Fig. 4, Seite 67).

### 5.2 Warmwasserspeicher aufstellen, Wärmedämmung montieren



**HINWEIS:** Sachschaden durch eine zu geringe Umgebungstemperatur!

Bei einer Umgebungstemperatur unter 15 °C reißt der Folienmantel beim Schließen des Reißverschlusses.

- ▶ Folienmantel (im aufgewärmten Raum) auf über 15 °C erwärmen.



Für die Typen ErP "B" gilt:

- ▶ Der hydraulische Anschluss ist vor der Montage der Wärmedämmung möglich.

#### 500 Liter-Speicher (→ Fig. 5ff, Seite 68)

- ▶ Verpackungsmaterial entfernen.
- ▶ Verkleidungsdeckel und obere Isolierung abnehmen.
- ▶ Wärmeschutz (ErP "B") bzw. Folienmantel (ErP "C") demontieren und zwischen lagern.
- ▶ Palette vom Speicher abschrauben.
- ▶ Optional: Verstellbare Füße (Zubehör) montieren.
- ▶ Speicher aufstellen und ausrichten.
- ▶ Wärmeschutz anbringen
  - ErP "B": Hydraulischen Anschluss herstellen, separaten Wärmeschutz umlegen. Mit Klettverschluss schließen.
  - ErP "C": Folienmantel umlegen. Reißverschluss zuziehen.
- ▶ Obere Isolierung und Verkleidungsdeckel auflegen.
- ▶ Vordere Handlochabdeckung anbringen.
- ▶ Kappe entfernen.
- ▶ Teflonband oder -faden anbringen.

#### 750/1000 Liter-Speicher (→ Fig. 5ff, Seite 68)

- ▶ Verpackungsmaterial entfernen.
- ▶ Tüte mit Zubehör und Bodenisolierung zwischen lagern.
- ▶ Verkleidungsdeckel und obere Isolierung abnehmen.
- ▶ Wärmeschutz zwischen lagern:
  - ErP "B": Separat verpackter Polystyrolmantel.
  - ErP "C": Folienmantel demontieren.
- ▶ Spannbänder entfernen.
- ▶ PU-Hartschaumhälften abziehen.
- ▶ Speicher von der Palette schrauben.
- ▶ Speicher von der Palette heben.
- ▶ Optional: Verstellbare Füße (Zubehör) montieren.

- ▶ Speicher aufstellen und ausrichten.
- ▶ Bodenisolierung anbringen, auf die Schlitzlöcher für die Füße achten.
- ▶ Wärmeschutz anbringen
  - PU-Hartschaumhälften umlegen, mit Hilfe eines Ratschengurtes zusammenziehen, klopfen. Spannbänder umlegen. Ratschengurt entfernen.
  - ErP "B": Vlies-Streifen um die Anschlussrohre und Vlies-Ronde für den Deckel anbringen und fest ein drücken. Perforierung am Polystyrolmantel für die Stützen mit einem Cuttermesser raus trennen. Deckschicht umlegen, nach rechts abrollen. Auf die Positionierung der Stützen achten. Klettverschluss schließen
  - ErP "C": Folienmantel umlegen, Reißverschluss zuziehen
- ▶ Obere Isolierung und Verkleidungsdeckel auflegen.
- ▶ Logo anbringen.
- ▶ Vordere Handlochabdeckung anbringen.
- ▶ Kappe entfernen.
- ▶ Teflonband oder -faden anbringen.

### 5.3 Hydraulischer Anschluss



**WARNUNG:** Brandgefahr durch Löt- und Schweißarbeiten!

- ▶ Bei Löt- und Schweißarbeiten geeignete Schutzmaßnahmen ergreifen, da die Wärmedämmung brennbar ist (z. B. Wärmedämmung abdecken).



**WARNUNG:** Gesundheitsgefahr durch verschmutztes Wasser!

- ▶ Unsauber durchgeführte Montagearbeiten verschmutzen das Trinkwasser.
- ▶ Warmwasserspeicher hygienischeinwandfrei gemäß den länderspezifischen Normen und Richtlinien installieren und ausrüsten.

#### 5.3.1 Warmwasserspeicher hydraulisch anschließen

Anlagenbeispiel mit allen empfohlenen Ventilen und Hähnen (→ Fig. 19, Seite 72).

- ▶ Installationsmaterial verwenden, das bis 160 °C (320 °F) temperaturbeständig ist.
- ▶ Keine offenen Ausdehnungsgefäße verwenden.
- ▶ Bei Trinkwasser-Erwärmungsanlagen mit Kunststoffleitungen metallische Anschlussverschraubungen verwenden.
- ▶ Entleerleitung entsprechend dem Anschluss dimensionieren.
- ▶ Um das Entschlammern zu gewährleisten, keine Bögen in die Entleerleitung einbauen.
- ▶ Bei Verwendung eines Rückschlagventils in der Rohrleitung zum Kaltwassereintritt: Sicherheitsventil zwischen Rückschlagventil und Kaltwassereintritt einbauen.
- ▶ Wenn der Ruhedruck der Anlage > 5 bar beträgt, Druckminderer installieren.
- ▶ Alle nicht benutzten Anschlüsse verschließen.



- ▶ Warmwasserspeicher ausschließlich mit Trinkwasser befüllen.

- ▶ Während des Befüllens den am höchsten gelegenen Zapfhahn öffnen (→ Fig. 21, Seite 72).

### 5.3.2 Sicherheitsventil einbauen (bauseitig)

- ▶ Für Trinkwasser zugelassenes Sicherheitsventil ( $\geq$  DN 20) in die Kaltwasserleitung einbauen ( $\rightarrow$  Fig. 19, Seite 72).
- ▶ Installationsanleitung des Sicherheitsventils beachten.
- ▶ Abblaseleitung des Sicherheitsventils frei beobachtbar im frostsicheren Bereich über einer Entwässerungsstelle münden lassen.
  - Die Abblaseleitung muss mindestens dem Austrittsquerschnitt des Sicherheitsventils entsprechen.
  - Die Abblaseleitung muss mindestens den Volumenstrom abblasen können, der im Kaltwassereintritt möglich ist ( $\rightarrow$  Tabelle 3, Seite 4).
- ▶ Hinweisschild mit folgender Beschriftung am Sicherheitsventil anbringen: „Abblaseleitung nicht verschließen. Während der Beheizung kann betriebsbedingt Wasser austreten.“

Wenn der Ruhedruck der Anlage 80 % des Sicherheitsventil-Ansprechdrucks überschreitet:

- ▶ Druckminderer vorschalten ( $\rightarrow$  Fig. 19, Seite 72).

Gas-Anschlussdruck (Ruhedruck)	Ansprechdruck Sicherheitsventil	Druckminderer	
		Innerhalb der EU	Außerhalb der EU
< 4,8 bar	$\geq$ 6 bar	Nicht erforderlich	Nicht erforderlich
5 bar	6 bar	$\leq$ 4,8 bar	$\leq$ 4,8 bar
5 bar	$\geq$ 8 bar	Nicht erforderlich	Nicht erforderlich
6 bar	$\geq$ 8 bar	$\leq$ 5,0 bar	Nicht erforderlich
7,8 bar	10 bar	$\leq$ 5,0 bar	Nicht erforderlich

Tab. 7 Auswahl eines geeigneten Druckminderers

### 5.4 Warmwasser-Temperaturfühler montieren

Zur Messung und Überwachung der Warmwassertemperatur am Speicher:

- ▶ Warmwasser-Temperaturfühler montieren ( $\rightarrow$  Fig. 20, Seite 72).

Positionen der Messstellen:

- SF500...1000.5... ( $\rightarrow$  Fig. 2, Seite 67): Ein- und Ausschaltfühler an Position 4 und 5 montieren.



- ▶ Darauf achten, dass die Fühlerfläche auf der gesamten Länge Kontakt zur Tauchhülsenfläche hat.

## 6 Inbetriebnahme



### HINWEIS: Anlagenschaden durch Überdruck!

Durch Überdruck können Spannungsrisse in der Emailierung entstehen.

- ▶ Abblaseleitung des Sicherheitsventils nicht verschließen.

- ▶ Alle Baugruppen und Zubehöre nach den Hinweisen des Herstellers in den technischen Dokumenten in Betrieb nehmen.



Die Dichtheitsprüfung des Warmwasserspeichers ausschließlich mit Trinkwasser durchführen.

### 6.1 Warmwasserspeicher in Betrieb nehmen

Nach der Befüllung muss der Speicher einer Druckprüfung unterzogen werden. Der Prüfdruck darf warmwasserseitig maximal 10 bar (150 psi) Überdruck betragen.

- ▶ Dichtheitsprüfung durchführen ( $\rightarrow$  Fig. 23, Seite 73).
- ▶ Rohrleitungen und Warmwasserspeicher vor der Inbetriebnahme gründlich spülen ( $\rightarrow$  Fig. 24, Seite 73).

### 6.2 Betreiber einweisen



### WARNUNG: Verbrühungsgefahr an den Warmwasser-Zapfstellen!

Während der thermischen Desinfektion und wenn die Warmwassertemperatur über 60 °C eingestellt ist, besteht Verbrühungsgefahr an den Warmwasser-Zapfstellen.

- ▶ Betreiber darauf hinweisen, dass er nur gemischtes Wasser aufdreht.

- ▶ Wirkungsweise und Handhabung der Heizungsanlage, des Ladesystems und des Warmwasserspeichers erklären und auf sicherheitstechnische Punkte besonders hinweisen.
- ▶ Funktionsweise und Prüfung des Sicherheitsventils erklären.
- ▶ Alle beigelegten Dokumente dem Betreiber aushändigen.
- ▶ **Empfehlung für den Betreiber:** Wartungs- und Inspektionsvertrag mit einem zugelassenen Fachbetrieb abschließen. Den Warmwasserspeicher gemäß den vorgegebenen Wartungsintervallen ( $\rightarrow$  Tabelle 8, Seite 8) warten und jährlich inspizieren.
- ▶ Betreiber auf folgende Punkte hinweisen:
  - ▶ Warmwassertemperatur einstellen.
    - Beim Aufheizen kann Wasser am Sicherheitsventil austreten.
    - Die Abblaseleitung des Sicherheitsventils muss stets offen gehalten werden.
    - Wartungsintervalle müssen eingehalten werden ( $\rightarrow$  Tabelle 8, Seite 8).
    - **Bei Frostgefahr und kurzzeitiger Abwesenheit des Betreibers:** Heizungsanlage in Betrieb lassen und die niedrigste Warmwassertemperatur einstellen.

## 7 Inspektion und Wartung



**WARNUNG:** Verbrühungsgefahr durch heißes Wasser!  
 ► Warmwasserspeicher ausreichend abkühlen lassen.

- Vor allen Wartungen den Warmwasserspeicher abkühlen lassen.
- Reinigung und Wartung in den angegebenen Intervallen durchführen.
- Mängel sofort beheben.
- Nur Originalersatzteile verwenden!

### 7.1 Inspektion

Gemäß DIN EN 806-5 ist an Warmwasserspeichern alle 2 Monate eine Inspektion durchzuführen. Dabei ist die eingestellte Temperatur zu kontrollieren und mit der tatsächlichen Temperatur des erwärmten Wassers zu vergleichen.

### 7.2 Wartung

Gemäß DIN EN 806-5, Anhang A, Tabelle A1, Zeile 42 ist eine jährliche Wartung durchzuführen. Dazu gehören folgende Arbeiten:

- Funktionskontrolle des Sicherheitsventils
- Dichtheitsprüfung aller Anschlüsse
- Reinigung des Speichers
- Überprüfung der Anode

### 7.3 Wartungsintervalle

Die Wartung muss in Abhängigkeit von Durchfluss, Betriebstemperatur und Wasserhärte durchgeführt werden (→ Tabelle 8). Aufgrund unserer langjährigen Erfahrung empfehlen wir daher die Wartungsintervalle gemäß Tabelle 8 zu wählen.

Die Verwendung von chloriertem Trinkwasser oder Enthärtungsanlagen verkürzt die Wartungsintervalle.

Die Wasserbeschaffenheit kann beim örtlichen Wasserversorger erfragt werden.

Je nach Wasserzusammensetzung sind Abweichungen von den genannten Anhaltswerten sinnvoll.

Wasserhärte [°dH]	3...8,4	8,5...14	> 14
Calciumcarbonatkonzentration [mol/ m <sup>3</sup> ]	0,6...1,5	1,6...2,5	> 2,5
Temperaturen	Monate		
Bei normalem Durchfluss (< Speicherinhalt/24 h)			
< 60 °C	24	21	15
60...70 °C	21	18	12
> 70 °C	15	12	6
Bei erhöhtem Durchfluss (> Speicherinhalt/24 h)			
< 60 °C	21	18	12
60...70 °C	18	15	9
> 70 °C	12	9	6

Tab. 8 Wartungsintervalle in Monaten

### 7.4 Wartungen

#### 7.4.1 Sicherheitsventil prüfen

- Sicherheitsventil jährlich prüfen.

#### 7.4.2 Warmwasserspeicher entkalken/reinigen

- Warmwasserspeicher trinkwasserseitig vom Netz nehmen.
- Absperrventile schließen und bei Verwendung eines Elektro-Heizeinsatzes diesen vom Stromnetz trennen (→ Fig. 24, Seite 73).
- Warmwasserspeicher entleeren (→ Fig. 25, Seite 73).
- Prüföffnung am Speicher öffnen (→ Fig. 28, Seite 74).

- Innenraum des Warmwasserspeichers auf Verunreinigung (Kalkablagerungen) untersuchen.

-oder-

#### ► Bei kalkarmem Wasser:

- Behälter regelmäßig prüfen und von Kalkablagerungen reinigen.

-oder-

#### ► Bei kalkhaltigem Wasser oder starker Verschmutzung:

- Warmwasserspeicher entsprechend anfallender Kalkmenge regelmäßig durch eine chemische Reinigung entkalken (z. B. mit einem geeigneten kalklösenden Mittel auf Zitronensäurebasis).
- Warmwasserspeicher ausspritzen (→ Fig. 29, Seite 74).
- Rückstände mit einem Nass-/Trockensauger mit Kunststoff-ansaugrohr entfernen.
- Prüföffnung mit neuer Dichtung schließen (→ Fig. 30 und 31, Seite 75).
- Warmwasserspeicher wieder in Betrieb nehmen (→ Kapitel 6.1, Seite 7).

### 7.4.3 Magnesiumanode prüfen



Die Magnesiumanode ist eine Schutzanode, die sich durch den Betrieb des Warmwasserspeichers verbraucht.

Wenn die Magnesiumanode nicht fachgerecht gewartet wird, erlischt die Garantie des Warmwasserspeichers.

Wir empfehlen, jährlich den Schutzstrom mit dem Anodenprüfer zu messen (→ Fig. 32, Seite 75). Der Anodenprüfer ist als Zubehör erhältlich.

#### Prüfung mit Anodenprüfer



Die Bedienungsanleitung des Anodenprüfers ist zu beachten.

Bei Verwendung eines Anodenprüfers ist für eine Schutzstrommessung der isolierte Einbau der Magnesiumanode Voraussetzung (→ Fig. 32, Seite 75).

Die Schutzstrommessung ist nur bei wassergefülltem Speicher möglich. Auf einwandfreien Kontakt der Anschlussklemmen ist zu achten.

Anschlussklemmen nur an metallisch blanken Flächen anschließen.

- Erdungskabel (Kontaktkabel zwischen Anode und Speicher) an einer der beiden Anschlussstellen lösen.
- Rotes Kabel an die Anode, schwarzes Kabel an den Speicher anstecken.
- Bei Erdungskabel mit Stecker: Rotes Kabel am Gewinde der Magnesiumanode anschließen.
- Erdungskabel für den Messvorgang entfernen.
- Nach jeder Prüfung das Erdungskabel wieder vorschriftsmäßig anschließen.

Wenn der Anodenstrom < 0,3 mA beträgt:

- Magnesiumanode austauschen.

Pos.	Beschreibung
1	Rotes Kabel
2	Schraube für Erdungskabel
3	Handlochdeckel
4	Magnesiumanode
5	Gewinde
6	Erdungskabel
7	Schwarzes Kabel

Tab. 9 Prüfung mit Anodenprüfer (→ Fig. 32, Seite 75)



## Visuelle Prüfung



Oberfläche der Magnesiumanode nicht mit Öl oder Fett in Berührung bringen.

- ▶ Auf Sauberkeit achten.

- ▶ Kaltwassereintritt absperren.
- ▶ Warmwasserspeicher drucklos machen (→ Fig. 24, Seite 73).
- ▶ Magnesiumanode ausbauen und prüfen (→ Fig. 33, Seite 75 und Fig. 34, Seite 76).

Wenn der Durchmesser < 15 mm ist:

- ▶ Magnesiumanode austauschen (→ Fig. 34, Seite 76).
- ▶ Übergangswiderstand zwischen dem Schutzleiteranschluss und der Magnesiumanode prüfen.

## 8 Umweltschutz/Entsorgung

Umweltschutz ist ein Unternehmensgrundsatz der Bosch Gruppe. Qualität der Produkte, Wirtschaftlichkeit und Umweltschutz sind für uns gleichrangige Ziele. Gesetze und Vorschriften zum Umweltschutz werden strikt eingehalten.

Zum Schutz der Umwelt setzen wir unter Berücksichtigung wirtschaftlicher Gesichtspunkte bestmögliche Technik und Materialien ein.

### Verpackung

Bei der Verpackung sind wir an den länderspezifischen Verwertungssystemen beteiligt, die ein optimales Recycling gewährleisten. Alle verwendeten Verpackungsmaterialien sind umweltverträglich und wiederverwertbar.

### Altgerät

Altgeräte enthalten Wertstoffe, die dem Recycling zuzuführen sind. Die Baugruppen sind leicht zu trennen und die Kunststoffe sind gekennzeichnet. Somit können die verschiedenen Baugruppen sortiert und dem Recycling oder der Entsorgung zugeführt werden.

## 9 Außerbetriebnahme

- ▶ Bei installiertem Elektro-Heizeinsatz (Zubehör) den Warmwasserspeicher stromlos schalten.
- ▶ Temperaturregler am Regelgerät ausschalten.



**WARNUNG:** Verbrühung durch heißes Wasser!

- ▶ Warmwasserspeicher ausreichend abkühlen lassen.

- ▶ Warmwasserspeicher entleeren (→ Fig. 25, Seite 73).
- ▶ Alle Baugruppen und Zubehöre der Heizungsanlage nach den Hinweisen des Herstellers in den technischen Dokumenten außer Betrieb nehmen.
- ▶ Absperrventile schließen (→ Fig. 26, Seite 74 und Fig. 26, Seite 74).
- ▶ Oberen und unteren Wärmetauscher druckfrei machen.
- ▶ Oberen und unteren Wärmetauscher entleeren und ausblasen (→ Fig. 27, Seite 74).

Um Korrosion zu vermeiden:

- ▶ Deckel der Prüföffnung geöffnet lassen, damit der Innenraum gut austrocknen kann.

---

**Indholdsfortegnelse**

---

<b>1</b>	<b>Symbolforklaring og sikkerhedsanvisninger</b>	<b>11</b>
1.1	Symbolforklaring	11
1.2	Generelle sikkerhedshenvisninger	11
<hr/>		
<b>2</b>	<b>Oplysninger om produktet</b>	<b>11</b>
2.1	Forskriftsmæssig anvendelse	11
2.2	Leveringsomfang	11
2.3	Tekniske data	12
2.4	Oplysninger om energiforbrug	12
2.5	Produktbeskrivelse	13
2.6	Typeskilt	13
<hr/>		
<b>3</b>	<b>Forskrifter</b>	<b>13</b>
<hr/>		
<b>4</b>	<b>Transport</b>	<b>13</b>
<hr/>		
<b>5</b>	<b>Montage</b>	<b>14</b>
5.1	Opstillingsrum	14
5.2	Opstilling af varmtvandsbeholderen, montering af isolering	14
5.3	Hydraulisk tilslutning	14
5.3.1	Hydraulisk tilslutning af varmtvandsbeholderen	14
5.3.2	Installation af sikkerhedsventil (på opstillingsstedet)	15
5.4	Montering af varmtvandsføleren	15
<hr/>		
<b>6</b>	<b>Opstart</b>	<b>15</b>
6.1	Opstart af varmtvandsbeholder	15
6.2	Oplæring af driftslederen	15
<hr/>		
<b>7</b>	<b>Eftersyn og vedligeholdelse</b>	<b>16</b>
7.1	Eftersyn	16
7.2	Vedligeholdelse	16
7.3	Vedligeholdelsesintervaller	16
7.4	Vedligeholdelse	16
7.4.1	Kontrollér sikkerhedsventilen	16
7.4.2	Afkalkning/rengøring af varmtvandsbeholder	16
7.4.3	Kontrollér magnesiumanoden	16
<hr/>		
<b>8</b>	<b>Miljøbeskyttelse/bortskaffelse</b>	<b>17</b>
<hr/>		
<b>9</b>	<b>Standsning</b>	<b>17</b>

## 1 Symbolforklaring og sikkerhedsanvisninger

### 1.1 Symbolforklaring

#### Advarselshenvisninger



Advarselshenvisninger i teksten markeres med en advarselstrekant. Endvidere angiver signalordene type og sværhedsgrad for konsekvenserne, hvis forholdsreglerne til forebyggelse af faren ikke overholdes.

Følgende signalord er definerede og anvendes i det foreliggende dokument:

- **BEMÆRK** betyder, at der kan opstå materielle skader.
- **FORSIGTIG** betyder, at der kan opstå personskader af lettere til middel grad.
- **ADVARSEL** betyder, at der kan opstå alvorlige eller endog livsfarlige personskader.
- **FARE** betyder, at der kan opstå alvorlige og endog livsfarlige personskader.

#### Vigtige informationer



Vigtige informationer uden fare for mennesker eller materiale markeres med det viste symbol.

#### Øvrige symboler

Symbol	Betydning
▶	Handlingstrin
→	Henvisning til andre steder i dokumentet
•	Angivelse/listeindhold
–	Opremsning/listeindhold (2. niveau)

Tab. 1

### 1.2 Generelle sikkerhedshenvisninger

#### Generelt

Denne monterings- og vedligeholdelsesvejledning henvender sig til vvs-installatøren.

Hvis sikkerhedshenvisningerne ikke overholdes, kan det medføre alvorlige personskader.

- ▶ Læs sikkerhedshenvisningerne, og følg anvisningerne nøje.
- ▶ Transport og montering skal udføres af **mindst to personer!**

For at sikre korrekt funktion, skal:

- ▶ anvisningerne i monterings- og vedligeholdelsesvejledningen følges.
- ▶ Varmekilde og tilbehør monteres og idriftsættes i henhold til den tilhørende installationsvejledning.
- ▶ Brug ikke åbne ekspansionsbeholdere.
- ▶ **Afprop aldrig sikkerhedsventilen!**

## 2 Oplysninger om produktet

### 2.1 Forskriftsmæssig anvendelse

Emaljerede varmtvandsbeholdere er beregnet til opvarmning og lagring af drikkevand. Overhold de gældende lokale forskrifter, direktiver og normer for drikkevand.

De emaljerede varmtvandsbeholdere må kun anvendes i lukkede systemer.

Al anden anvendelse er ikke forskriftsmæssig. Skader, som opstår i forbindelse med ikke-forskriftsmæssig anvendelse, omfattes ikke af garantien.

Krav til drikkevandet	Enhed	Værdi
Vandets hårdhed	ppm CaCO <sub>3</sub>	> 36
	grain/US gallon	> 2,1
	°dH	> 2
	°fH	> 3,6
pH-værdi	–	6,5...9,5
Ledningsevne	µS/cm	130...1500

Tab. 2 Krav til drikkevandet

### 2.2 Leveringsomfang

#### 500 liters beholder

- Beholder opskummet med PU-hårdskum
- Isolering:
  - ErP "B": Ekstra isolering 40 mm
  - ErP "C": Foliekappe af blødt skummateriale
- Dæksel
- Øvre isolering
- Afdækning af håndhul
- Tekniske dokumenter

#### 750/1000 liters beholder

- Beholder
- PU-hårdtskumshalvdel
- Isolering:
  - ErP "B": Polystyrenkappe, separat emballeret
  - ErP "C": Foliekappe af blødt skummateriale
- Dæksel
- Øvre isolering
- Gulvisolering
- rund afdækning af håndhul med isolering
- Pose med tilbehør:
  - kantet afdækning af håndhul
  - Fiberstrimler
  - Fiberrondel
  - Passer og prop
- Tekniske dokumenter

## 2.3 Tekniske data

	Enhed	SF500.5 B	SF500.5 C	SF750.5 B	SF750.5 C	SF1000.5 B	SF1000.5 C
Dimension	→Fig. 1, side 66						
<b>Beholder</b>							
Nytteindhold (i alt)	l	500	500	768	768	991	991
Disponibel varmtvandsmængde <sup>1)</sup> ved udløbstemperatur for varmt vand <sup>2)</sup> :							
45 °C	l	714	714	1104	1104	1449	1449
40 °C	l	833	833	1288	1288	1690	1690
Maksimal flowmængde for koldt vand	l/min	50	50	77	77	101	101
Maks. varmtvandstemperatur	°C	95	95	95	95	95	95
Maksimalt driftstryk, drikkevand	bar	10	10	10	10	10	10
Største dimensioneringstryk (koldt vand)	bar	7,8	7,8	7,8	7,8	7,8	7,8
Maksimalt prøvetryk, varmt vand	bar	10	10	10	10	10	10
<b>Ydelse og tilslutning af ekstern varmeveksler SLP3 (500 liter) eller SLP5 (750/1000 liter)</b>							
Vedvarende effekt (ved 70 °C fremløbstemperatur, 45 °C udløbstemperatur for varmt vand og 10 °C temperatur for koldt vand)	kW l/min	160 66	160 66	310 127	310 127	310 127	310 127
Ydelsestal $N_L$ <sup>3)4)</sup>	kW	55	55	126	126	140	140
Opvarmningstid ved nominel effekt	min	11	11	9	9	11	11

Tab. 3 Tekniske data SF

- 1) Uden efterladning; indstillet beholdertemperatur 60 °C
- 2) Blandet vand ved tappested (ved 10 °C koldt vandstemperatur)
- 3) Ydelsestal  $N_L = 1$  efter DIN 4708 for 3,5 personer, normalkar og køkkenvask. Temperaturer: Beholder 60 °C, udløbstemperatur for varmt vand 45 °C og koldt vand 10 °C. Måling med maks. effekt. Ved reduktion af varmeeffekten bliver  $N_L$  mindre.
- 4) Ydelsestal  $N_L$  og konstant ydelse i forbindelse med ladesystem SLP5.

## 2.4 Oplysninger om energiforbrug

De følgende produktdata er i overensstemmelse med kravene i EU-forordning nr. 811/2013 og 812/2013 som supplement til direktiv 2010/30/EU.

Artikelnummer	Produkttype	Beholdervolumen (V)	Stilstandstab (S)	Energieffektivitetsklasse ved vandopvarmning
7736502326	SF500.5 B	500 l	78 W	B
7736502322	SF500.5 C	500 l	108 W	C
7735501684	SF750.5 S-B	768 l	88 W	B
7736502334	SF750.5 C	768 l	115 W	C
7735501685	SF1000.5 S-B	991 l	97 W	B
7736502342	SF1000.5 C	991 l	139 W	C

Tab. 4 Energiforbrug

## 2.5 Produktbeskrivelse

Denne installations- og vedligeholdelsesvejledning gælder for følgende typer:

- Emaljeret varmtvandsbeholder uden varmeveksler til tilslutning til et eksternt ladesystem: SF500...1000.5...  
Disse typer kan yderligere forsynes med en elektrisk varmeindsats (indbygning i forreste teståbning).

Pos.	Beskrivelse
1	Udløb varmt vand
2	Muffe til tilslutning af ladesystem
3	Cirkulationstilslutning
4	Følerlomme til temperaturføler (tilkoblingsføler)
5	Følerlomme til temperaturføler (frakoblingsføler)
6	Koldtvandsindløb
7	Kontrolåbning til vedligeholdelse og rengøring på forsiden
8	Beholder, emaljeret stål
9A	Typeskilt, 500 l
9b	Typeskilt, 750 l...1000 l
10	Elektrisk isoleret indbygget magnesiumanode
11	Dæksel
12	Isolering

Tab. 5 Produktbeskrivelse (→ fig. 2, side 67)

## 2.6 Typeskilt

Typeskiltet er anbragt foroven på SF500.5... og på bagsiden af varmtvandsbeholderen på SF750.5.../SF1000.5...og indeholder følgende informationer:

Pos.	Beskrivelse
1	Type
2	Serienummer
3	Nytteindhold (i alt)
4	Stilstandsvarmetab
5	Opvarmet volumen med elvarmeindsats
6	Produktionsår
7	Korrosionsbeskyttelse
8	Maks. varmtvandstemperatur
9	Maksimal fremløbstemperatur, anlægsvand
10	Maksimal fremløbstemperatur, solvarme
11	Elektrisk tilslutningseffekt
12	Vedvarende ydelse
13	Volumenstrøm for opnåelse af vedvarende ydelse
14	Volumen, der kan aftappes med 40 °C, opvarmet med elvarmeindsats
15	Maksimalt driftstryk på brugsvandssiden
16	Maksimalt dimensioneringstryk (koldt vand)
17	Maksimalt driftstryk, anlægsvand
18	Maksimalt driftstryk på solvarmesiden
19	Maksimalt driftstryk på brugsvandssiden (kun CH)
20	Maksimalt prøvetryk på brugsvandssiden (kun CH)
21	Maksimal varmtvandstemperatur med elvarmeindsats

Tab. 6 Typeskilt

## 3 Forskrifter

Overhold følgende direktiver og standarder:

- Lokale forskrifter
- **EnEG** (i Tyskland)
- **EnEV** (i Tyskland).

Installation og montering af varmeanlæg til opvarmning og varmtvandsproduktion:

- **DIN-** og **EN-**standarder
  - **DIN 4753-1** – Varmtvandsbeholder ...; krav, mærkning, udstyr og afprøvning
  - **DIN 4753-3** – Varmtvandsbeholder ...; korrosionsbeskyttelse med emaljeret vandledning; krav og kontrol (produktstandard)
  - **DIN 4753-7** – vandvarmer, beholder med volumen op til 1000 l, krav til fremstilling, isolering og korrosionsbeskyttelse
  - **DIN EN 12897** – Vandforsyning - bestemmelse for ... Varmtvandsbeholder (produktstandard)
  - **DIN 1988-100** – Tekniske regler for brugsvandsinstallationer
  - **DIN EN 1717** – Beskyttelse af brugsvandet mod forurening ...
  - **DIN EN 806-5** – Tekniske regler for brugsvandsinstallationer
  - **DIN 4708** – Centrale varmtvandsinstallationer
  - **EN 12975** – Termiske solvarmeanlæg og deres komponenter (solfangere).
- **VDGW**
  - Arbejdsblad W 551 – Anlæg til varmtvandsopvarmning og rørsystemer; tekniske foranstaltninger til reduktion af legionellabakterier i nye anlæg; ...
  - Arbejdsblad W 553 – Dimensionering af cirkulationssystemer ...

## 4 Transport



**FARE:** Livsfare på grund af nedfaldende last!

- ▶ Brug kun transportwirer, som er i perfekt stand.
- ▶ Hæng kun krogene på de dertil beregnede kranøjer.



**ADVARSEL:** Fare for skader på grund af transport af tunge laster og forkert sikring under transporten!

- ▶ Transport og montering skal udføres af **mindst to** personer.
- ▶ Anvend egnede transportsystemer.
- ▶ Fastgør varmtvandsbeholderen, så den ikke kan falde ned.

Til transport er en kran formålstjenlig. Som alternativ kan beholderen transporteres med en løftevogn eller gaffeltruck.

- ▶ Beholderen transporteres med en løftevogn, gaffeltruck (alle) eller kran (750/1000 liter uden emballage) (→ fig. 3, side 67).



For 750/1000 liters beholder gælder:

- ▶ Fjern hårdskumsskallen og foliekappen før transport (→ kapitel 5.2, side 14).

## 5 Montage

- ▶ Kontrollér, at varmtvandsbeholderen er ubeskadiget og komplet ved modtagelsen.

### 5.1 Opstillingsrum



**BEMÆRK:** Skader på anlægget, fordi opstillingsstedet ikke har tilstrækkelig bærekraft og er uegnet til formålet!

- ▶ Kontrollér, at opstillingsstedet er plant og har tilstrækkelig bærekraft.

Hvis der er fare for, at der kan samle sig vand på gulvet på opstillingsstedet:

- ▶ Stil varmtvandsbeholderen på en sokkel.
- ▶ Opstil varmtvandsbeholderen i et tørt og frostfrit indendørs rum.
- ▶ Overhold minimumshøjden (→ tabel 10, side 66) samt minimumsafstande til væggene på opstillingsstedet (→ fig. 4, side 67).

### 5.2 Opstilling af varmtvandsbeholderen, montering af isolering



**BEMÆRK:** Skader på genstande ved for lav omgivelsestemperatur!

Ved en omgivelsestemperatur under 15 °C revner foliekappen, når lynlåsen lukkes.

- ▶ Foliekappen (i opvarmet rum) skal opvarmes til over 15 °C.



For typerne ErP "B" gælder:

- ▶ Hydrauliktilslutning kan foretages før montering af isoleringen.

#### 500 liters beholder (→ fig. 5ff, side 68)

- ▶ Fjern emballagematerialet.
- ▶ Tag dækslet og den øverste isolering af.
- ▶ Afmontér isoleringen (ErP "B") eller foliekappen (ErP "C") og opbevar den midlertidigt.
- ▶ Skru pallen af beholderen.
- ▶ Optionelt: Montér de indstillelige ben (tilbehør).
- ▶ Opstil og positionér beholderen.
- ▶ Påsætning af varmebeskyttelse
  - ErP "B": Etablér hydrauliktilslutningen, montér den separate isolering. Luk med velcrolukning.
  - ErP "C": Montér foliekappen. Luk lynlåsen.
- ▶ Montér øverste isolering og dæksel.
- ▶ Montér forreste afdækning af håndhul.
- ▶ Fjern kappen.
- ▶ Montér teflonbånd eller -tråde.

#### 750/1000 liters beholder (→ fig. 5ff, side 68)

- ▶ Fjern emballagematerialet.
- ▶ Opbevar posen med tilbehør og gulvisolering midlertidigt.
- ▶ Tag dækslet og den øverste isolering af.
- ▶ Opbevar isoleringen midlertidigt:
  - ErP "B": Separat emballeret polystyrenkappe.
  - ErP "C": Afmontér foliekappen.
- ▶ Fjern spændebåndene.
- ▶ Træk PU-hårdsikumshalvdelene af.
- ▶ Skru beholderen af pallen.
- ▶ Løft beholderen af pallen.
- ▶ Optionelt: Montér de indstillelige ben (tilbehør).
- ▶ Opstil og positionér beholderen.

- ▶ Anbring gulvisoleringen, vær opmærksom på slidserne til fødderne.
- ▶ Påsætning af varmebeskyttelse
  - Montér PU-hårdsikumshalvdelene, træk dem sammen ved hjælp af en skraldesele, bank dem på plads. Montér spændebåndene. Fjern skraldeselen.
  - ErP "B": Anbring fiberstrimler rundt om tilslutningsrørene og fiberrondellen til dækslet, og tryk dem fast ind. Adskil perforeringen på polystyrenkappen til studserne med en cutterkniv. Montér dæklaget, rul det til højre. Vær opmærksom på studsernes placering. Luk velcrolukningen
  - ErP "C": Montér foliekappen, luk lynlåsen
- ▶ Montér øverste isolering og dæksel.
- ▶ Anbring logoet.
- ▶ Montér forreste afdækning af håndhul.
- ▶ Fjern kappen.
- ▶ Montér teflonbånd eller -tråde.

### 5.3 Hydraulisk tilslutning



**ADVARSEL:** Brandfare på grund af lodde- og svejsearbejde!

- ▶ Sørg for passende forholdsregler ved lodde- og svejsearbejder (f.eks. afdækning af isolering), da isoleringen er brændbar.



**ADVARSEL:** Sundhedsfare på grund af snavset vand! Hvis der sjudes ved monteringsarbejdet, kan drikkevandet forurennes.

- ▶ Varmtvandsbeholderen skal installeres og opkobles hygiejnisk korrekt efter normerne og direktiverne i det pågældende land.

#### 5.3.1 Hydraulisk tilslutning af varmtvandsbeholderen

Anlægseksempel med alle anbefalede ventiler og haner (→ fig. 19, side 72).

- ▶ Anvend installationsmateriale, som er varmeresistent op til 160 °C (320 °F).
- ▶ Brug ikke åbne ekspansionsbeholdere.
- ▶ Ved opvarmningsanlæg til drikkevand med plastledninger skal der anvendes metalliske tilslutningsforskrutninger.
- ▶ Dimensionér tømningsledningen efter tilslutningen.
- ▶ Installér ikke bøjninger i tømningsledningen, så slamophobning undgås.
- ▶ Ved anvendelse af en kontraventil i rørledningen til koldt-vandsindløbet: Installér en sikkerhedsventil mellem kontraventilen og koldt-vandsindløbet.
- ▶ Hvis anlæggets hviletryk er > 5 bar, skal der installeres en trykreduktionsventil.
- ▶ Luk alle ubenyttede tilslutninger.



- ▶ Varmtvandsbeholderen må kun fyldes med drikkevand.

- ▶ Under påfyldning skal den øverste tappehane på beholderen åbnes (→ fig. 21, side 72).

### 5.3.2 Installation af sikkerhedsventil (på opstillingsstedet)

- ▶ Installér en typegodkendt sikkerhedsventil ( $\geq$  DN 20) i koldtvandsledningen ( $\rightarrow$  fig. 19, side 72).
- ▶ Overhold installationsvejledningen til sikkerhedsventilen.
- ▶ Sikkerhedsventilens udblæsningsledning skal udmunde i den frost-sikre zone via et afløb med frit udsyn.
  - Udblæsningsledningen skal mindst svare til sikkerhedsventilens udgangstværsnit.
  - Udblæsningsledningen skal mindst kunne udblæse den volumenstrøm, som er mulig i koldtvandsindløbet ( $\rightarrow$  tab. 3, side 12).
- ▶ Anbring infoskiltet med følgende tekst på sikkerhedsventilen: "Udblæsningsledningen må ikke lukkes. Under opvarmningen kan der slippe vand ud ved drift."

Hvis anlæggets hviletryk overskrider 80 % af sikkerhedsventilens reaktionstryk:

- ▶ Installér en trykreduktionsventil ( $\rightarrow$  fig. 19, side 72).

Gas-tilslutnings- tryk (hviletryk)	Aktiveringstryk sik- kerhedsventil	Reduktionsventil	
		Inden for EU	Uden for EU
< 4,8 bar	$\geq$ 6 bar	Ikke nødvendigt	Ikke nødvendigt
5 bar	6 bar	$\leq$ 4,8 bar	$\leq$ 4,8 bar
5 bar	$\geq$ 8 bar	Ikke nødvendigt	Ikke nødvendigt
6 bar	$\geq$ 8 bar	$\leq$ 5,0 bar	Ikke nødvendigt
7,8 bar	10 bar	$\leq$ 5,0 bar	Ikke nødvendigt

Tab. 7 Valg af egnet trykreduktionsventil

### 5.4 Montering af varmtvandsføleren

Til måling og overvågning af varmtvandstemperaturen på varmtvandsbeholderen:

- ▶ Montér varmtvandsføler ( $\rightarrow$  fig. 20, side 72).

Position for målested:

- SF500...1000.5... ( $\rightarrow$  fig. 2, side 67):  
Montér ind- og udkoblingsføler på position 4 og 5.



- ▶ Sørg for, at følerfladen har kontakt til følerlomme-fladen over hele længden.

## 6 Opstart



**BEMÆRK:** Anlægsskader på grund af overtryk!  
På grund af overtryk kan der opstå spændingsrevner i emaljeringen.

- ▶ Luk ikke sikkerhedsventilens udblæsningsåbning.

- ▶ Start alle komponenter og tilbehør op efter producentens anvisninger i de tekniske dokumenter.



Udfør udelukkende tæthedskontrol af varmtvandsbeholderen med drikkevand.

### 6.1 Opstart af varmtvandsbeholder

Efter påfyldning skal beholderen trykprøves. Prøvetrykket må maksimalt være 10 bar (150 psi) overtryk på varmtvandssiden.

- ▶ Udfør en tæthedskontrol ( $\rightarrow$  fig. 23, side 73).
- ▶ Skyl røledningerne og varmtvandsbeholderen grundigt før opstarten ( $\rightarrow$  fig. 24, side 73).

### 6.2 Oplæring af driftslederen



**ADVARSEL:** Fare for skoldning på tappestederne for varmt vand!  
Under den termiske desinfektion og når varmtvandstemperaturen indstilles over 60 °C, er der fare for skoldning på varmtvands-tappestederne.

- ▶ Gør driftslederen opmærksom på, at der kun må åbnes for blandet vand.

- ▶ Forklar varmeanlæggets, ladesystemets og varmtvandsbeholderens funktion og betjening, og informér især om de sikkerhedstekniske punkter.
- ▶ Forklar sikkerhedsventilens funktion og kontrol.
- ▶ Udlever alle de vedlagte dokumenter til driftslederen.
- ▶ **Anbefaling til driftslederen:** Indgå en vedligeholdelses- og serviceaftale med et autoriseret firma. Vedligehold varmtvandsbeholderen efter de fastsatte vedligeholdelsesintervaller ( $\rightarrow$  tab. 8, side 16), og foretag et årligt eftersyn.
- ▶ Gør driftslederen opmærksom på følgende punkter: Indstilling af varmtvandstemperatur.
  - Ved opvarmning kan der sive vand ud ved sikkerhedsventilen.
  - Sikkerhedsventilens udblæsningsledning altid skal stå åben.
  - Vedligeholdelsesintervallerne skal overholdes ( $\rightarrow$  tabel 8, side 16).
  - **Ved frostfare og hvis driftslederen kortvarigt er fraværende:** Lad varmeanlægget forblive i drift, og indstil den laveste varmtvandstemperatur.

## 7 Eftersyn og vedligeholdelse



**ADVARSEL:** Fare for skoldning på grund af varmt vand!

- ▶ Lad varmtvandsbeholderen afkøle tilstrækkeligt.

- ▶ Lad varmtvandsbeholderen afkøle før vedligeholdelsesarbejde.
- ▶ Udfør rengøring og vedligeholdelse med de angivne intervaller.
- ▶ Afhjælp omgående mangler.
- ▶ Brug kun originale reservedele!

### 7.1 Eftersyn

I henhold til DIN EN 806-5 skal varmtvandsbeholderen efterses hver 2. måned. Ved eftersynet skal den indstillede temperatur kontrolleres og sammenlignes med det varme vands faktiske temperatur.

### 7.2 Vedligeholdelse

I henhold til DIN EN 806-5, tillæg A, tabel A1, side 42 skal der udføres et årligt serviceeftersyn. Følgende arbejder skal udføres:

- Funktionskontrol af sikkerhedsventiler
- Tæthedskontrol af alle tilslutninger
- Rengøring af beholdere
- Kontrol af anode

### 7.3 Vedligeholdelsesintervaller

Vedligeholdelsen skal udføres i forhold til gennemstrømning, driftstemperatur og vandets hårdhed (→ tabel 8). Med baggrund i vores mangeårige erfaring, anbefaler vi at vælge serviceintervaller i henhold til tabel 8.

Anvendelse af klor i drikkevandet eller af afhærdningsanlæg afkorter vedligeholdelsesintervallerne.

Der kan indhentes oplysninger om den lokale vandkvalitet hos vandværket.

Afhængigt af vandets sammensætning kan afvigelser fra de angivne vejledende værdier være hensigtsmæssigt.

Vandets hårdhed [°dH]	3...8,4	8,5...14	> 14
Kalciumkarbonatkoncentration [mol/ m <sup>3</sup> ]	0,6...1,5	1,6...2,5	> 2,5
Temperaturer	Måneder		
Ved normal gennemstrømning (< beholderindhold/24 h)			
< 60 °C	24	21	15
60...70 °C	21	18	12
> 70 °C	15	12	6
Ved forhøjet gennemstrømning (> beholderindhold/24 h)			
< 60 °C	21	18	12
60...70 °C	18	15	9
> 70 °C	12	9	6

Tab. 8 Vedligeholdelsesintervaller i måneder

### 7.4 Vedligeholdelse

#### 7.4.1 Kontrollér sikkerhedsventilen

- ▶ Kontrollér sikkerhedsventilen årligt.

#### 7.4.2 Afkalkning/rengøring af varmtvandsbeholder

- ▶ Afbryd varmtvandsbeholderen på brugsvandssiden.
- ▶ Luk afspærringsventilerne, og afbryd elvarmeindsatsen fra strømmen, hvis der anvendes en sådan (→ fig. 24, side 73).
- ▶ Tøm varmtvandsbeholderen (→ fig. 25, side 73).
- ▶ Åbn beholderens prøveåbning (→ fig. 28, side 74).
- ▶ Undersøg varmtvandsbeholderens indre for urenheder (kalkaflejringer).

-eller-

#### ▶ Ved kalkfattigt vand:

Kontrollér beholderen regelmæssigt, og rengør den for kalkaflejringer.

-eller-

#### ▶ Ved kalkholdigt vand eller kraftig tilsmudsning:

- Afkalk regelmæssigt varmtvandsbeholderen med et kemisk rengøringsmiddel afhængigt af den dannede kalkmængde (f.eks. med et velegnet kalkopløsende middel på citronsyrebasis).
- ▶ Spul varmtvandsbeholderen (→ fig. 29, side 74).
- ▶ Fjern resterne med en våd-/tørsuger med plastsugerør.
- ▶ Luk prøveåbningen med en ny pakning (→ fig. 30 og 31, side 75).
- ▶ Start varmtvandsbeholderen op igen (→ kapitel 6.1, side 15).

### 7.4.3 Kontrollér magnesiumanoden



Magnesiumanoden er en beskyttelsesanode, som forbruges under driften af varmtvandsbeholderen. Hvis magnesiumanoden ikke vedligeholdes korrekt, bortfalder garantien for varmtvandsbeholderen.

Vi anbefaler en årlig måling af beskyttelsesstrømmen med anodetesteren (→ fig. 32, side 75). Anodetesteren leveres som tilbehør.

#### Kontrol med anodetester



Betjeningsvejledningen til anodetesteren skal overholdes.

Ved anvendelse af en anodetester er det en forudsætning for måling af beskyttelsesstrømmen, at magnesium-anoden er monteret isoleret (→ fig. 32, side 75).

Måling af beskyttelsesstrømmen er kun mulig, når beholderen er fyldt med vand. Sørg for, at tilslutningsklemmernes kontakt er i orden. Tilslut kun tilslutningsklemmerne til metallisk blanke flader.

- ▶ Jordingskablet skal løsnes på et af de to tilslutningssteder (kontakt-kabel mellem anoden og beholderen).
- ▶ Det røde kabel skal sættes på anoden og det sorte kabel på beholderen.
- ▶ Ved jordingskabel med stik: Det røde kabel sluttes til magnesiumanodens gevind.
- ▶ Jordingskablet skal fjernes under måleforløbet.
- ▶ Efter hver test skal jordingskablet tilsluttes igen efter forskrifterne.

Hvis anodestrømmen er < 0,3 mA:

- ▶ Udskift magnesiumanoden.

Pos.	Beskrivelse
1	Rødt kabel
2	Skrue til jordingskabel
3	Håndhulsdæksel
4	Magnesiumanode
5	Gevind
6	Jordingskabel
7	Sort kabel

Tab. 9 Kontrol med anodetester (→ fig. 32, side 75)

#### Visuel kontrol



Sørg for, at magnesiumanodens overflade ikke kommer i kontakt med olie eller fedt.

- ▶ Vær omhyggelig med renligheden.

- ▶ Luk for koldtandsindløbet.
- ▶ Luk trykket ud af varmtvandsbeholderen (→ fig. 24, side 73).



- ▶ Afmontér og kontrollér magnesianoden (→ fig. 33, side 75 og fig. 34, side 76).

Hvis diameteren er < 15 mm:

- ▶ Udskift magnesianoden (→ fig. 34, side 76).
- ▶ Kontrollér overgangsmodstanden mellem beskyttelsesledertilslutningen og magnesianoden.

## 8 Miljøbeskyttelse/bortskaffelse

Miljøbeskyttelse er et virksomhedsprincip for Bosch-gruppen. Produkternes kvalitet, økonomi og miljøbeskyttelse har samme høje prioritet hos os. Love og forskrifter til miljøbeskyttelse overholdes nøje. For beskyttelse af miljøet anvender vi den bedst mulige teknik og de bedste materialer og fokuserer hele tiden på god økonomi.

### Emballage

Med hensyn til emballagen deltager vi i de enkelte landes genbrugssystemer, som garanterer optimalt genbrug. Alle emballagematerialer er miljøvenlige og kan genbruges.

### Udtjente apparater

Udtjente apparater indeholder brugbart materiale, som skal afleveres til genbrug.

Komponenterne er lette at skille ad, og kunststofferne er markeret. Dermed kan de forskellige komponenter sorteres og afleveres til genbrug eller bortskaffelse.

## 9 Standsning

- ▶ Afbryd varmtvandsbeholderen, så den er strømløs, hvis der er installeret en elvarmeindsats (tilbehør).
- ▶ Sluk for termostaten på instrumentpanelet.



**ADVARSEL:** Skoldning på grund af varmt vand!

- ▶ Lad varmtvandsbeholderen afkøle tilstrækkeligt.

- ▶ Tøm varmtvandsbeholderen (→ fig. 25, side 73).
- ▶ Alle varmeanlæggets komponenter og tilbehør tages ud af drift efter producentens anvisninger i de tekniske dokumenter.
- ▶ Luk for afspærringsventilerne (→ fig. 26, side 74 og fig. 26, side 74).
- ▶ Luk trykket ud af den øverste og nederste varmeveksler.
- ▶ Tøm og udblæs den øverste og nederste varmeveksler (→ fig. 27, side 74).

For at forebygge korrosion:

- ▶ Lad dækslet til serviceåbningen stå åbent, så det indvendige rum kan tørre grundigt.

## Obsah

<b>1</b>	<b>Vysvětlení symbolů a bezpečnostní pokyny</b> .....	<b>19</b>
1.1	Použité symboly .....	19
1.2	Všeobecné bezpečnostní pokyny .....	19
<b>2</b>	<b>Údaje o výrobku</b> .....	<b>19</b>
2.1	Užívání k určenému účelu .....	19
2.2	Rozsah dodávky .....	19
2.3	Technické údaje .....	20
2.4	Údaje o výrobku s ohledem na spotřebu energie .....	20
2.5	Popis výrobku .....	21
2.6	Typový štítek .....	21
<b>3</b>	<b>Předpisy</b> .....	<b>21</b>
<b>4</b>	<b>Přeprava</b> .....	<b>21</b>
<b>5</b>	<b>Montáž</b> .....	<b>22</b>
5.1	Prostor instalace .....	22
5.2	Umístění zásobníku teplé vody, montáž tepelné izolace .....	22
5.3	Hydraulické připojení .....	22
5.3.1	Hydraulické připojení zásobníku teplé vody .....	22
5.3.2	Montáž pojistného ventilu (ze strany stavby) .....	23
5.4	Montáž čidla výstupní teploty teplé vody .....	23
<b>6</b>	<b>Uvedení do provozu</b> .....	<b>23</b>
6.1	Uvedení zásobníku teplé vody do provozu .....	23
6.2	Zaškolení provozovatele .....	23
<b>7</b>	<b>Servisní prohlídky a údržba</b> .....	<b>24</b>
7.1	Servisní prohlídka .....	24
7.2	Údržba .....	24
7.3	Intervaly údržby .....	24
7.4	Práce při údržbě .....	24
7.4.1	Kontrola pojistného ventilu .....	24
7.4.2	Čištění / odvápnění zásobníku teplé vody .....	24
7.4.3	Kontrola hořčíkové anody .....	24
<b>8</b>	<b>Ochrana životního prostředí a likvidace odpadu</b> .....	<b>25</b>
<b>9</b>	<b>Odstavení z provozu</b> .....	<b>25</b>

## 1 Vysvětlení symbolů a bezpečnostní pokyny

### 1.1 Použité symboly

#### Výstražné pokyny



Výstražná upozornění uvedená v textu jsou označena výstražným trojúhelníkem. Signální výrazy dodatečně označují druh a závažnost následků, které mohou nastat, nebude-li postupováno podle opatření k odvrácení nebezpečí.

Definovány jsou následující výstražné výrazy, které v tomto dokumentu mohou být použity:

- **OZNÁMENÍ** znamená, že může dojít k materiálním škodám.
- **UPOZORNĚNÍ** znamená, že může dojít k lehkým až středně těžkým újmám na zdraví osob.
- **VAROVÁNÍ** znamená, že může dojít ke vzniku těžkých až život ohrožujících poranění osob.
- **NEBEZPEČÍ** znamená, že může dojít k těžkým až život ohrožujícím újmám na zdraví osob.

#### Důležité informace



Důležité informace neobsahující ohrožení člověka nebo materiálních hodnot jsou označeny vedle uvedeným symbolem.

#### Další symboly

Symbol	Význam
▶	požadovaný úkon
→	odkaz na jiné místo v dokumentu
•	výčet/položka seznamu
–	výčet/položka seznamu (2. rovina)

Tab. 1

### 1.2 Všeobecné bezpečnostní pokyny

#### Všeobecné informace

Tento návod k instalaci a údržbě je určen pro odborníka.

Nedodržování bezpečnostních upozornění může vést k těžkým újmám na zdraví.

- ▶ Přečtěte si bezpečnostní upozornění a dodržujte pokyny, které jsou v nich uvedené.
- ▶ K uskutečnění přepravy a montáže je zapotřebí **nejméně dvou osob!**

Pro zaručení bezchybné funkce:

- ▶ Řiďte se pokyny uvedenými v návodu k instalaci a údržbě.
- ▶ Zdroj tepla a příslušenství namontujte a uveďte do provozu podle příslušného návodu k instalaci.
- ▶ Nepoužívejte otevřené expanzní nádoby.
- ▶ **Pojistný ventil nikdy nezavírejte!**

## 2 Údaje o výrobku

### 2.1 Užívání k určenému účelu

Smaltované zásobníky teplé vody jsou určeny k ohřevu a akumulaci pitné vody. Dodržujte předpisy, normy a směrnice platné v příslušné zemi pro pitnou vodu.

Smaltované zásobníky teplé vody se smějí používat pouze v uzavřených systémech.

Každé jiné použití se považuje za použití v rozporu se stanoveným účelem. Škody, které vzniknou v důsledku používání, které je v rozporu se stanoveným účelem, jsou vyloučeny ze záruky.

Požadavky na pitnou vodu	Jednotka	Hodnota
Tvrdost vody	ppm CaCO <sub>3</sub> grain/US gallon °dH °fH	> 36 > 2,1 > 2 > 3,6
pH	–	6,5...9,5
Vodivost	µS/cm	130...1500

Tab. 2 Požadavky na pitnou vodu

### 2.2 Rozsah dodávky

#### Zásobník o obsahu 500 litrů

- Nádrž zásobníku obalena do tvrdé PU pěny
- Tepelná izolace:
  - ErP "B": dodatečná tepelná izolace, 40 mm
  - ErP "C": fóliové opláštění na podkladu z měkké pěny
- Víko opláštění
- Horní izolace
- Kryt čisticího otvoru
- Technická dokumentace

#### Zásobník o obsahu 750/1000 litrů

- Zásobník
- Poloviny z tvrdé PU pěny
- Tepelná izolace:
  - ErP "B": polystyrenový plášť, baleno odděleně
  - ErP "C": fóliové opláštění na podkladu z měkké pěny
- Víko opláštění
- Horní izolace
- Izolace dna
- Kruhový kryt čisticího otvoru s izolací
- Sáček s příslušenstvím:
  - hranatý kryt čisticího otvoru,
  - pás z netkané textilie,
  - kotouč z netkané textilie,
  - kružítka a zásepka.
- Technická dokumentace

## 2.3 Technické údaje

	Jednotka	SF500.5 B	SF500.5 C	SF750.5 B	SF750.5 C	SF1000.5 B	SF1000.5 C
Rozměr	→Obr. 1, strana 66						
<b>Zásobník</b>							
Užitečný objem (celkový)	l	500	500	768	768	991	991
Užitečné množství teplé vody <sup>1)</sup> při výstupní teplotě teplé vody <sup>2)</sup> :							
45 °C	l	714	714	1104	1104	1449	1449
40 °C	l	833	833	1288	1288	1690	1690
Maximální průtok studené vody	l/min	50	50	77	77	101	101
Maximální teplota teplé vody	°C	95	95	95	95	95	95
Maximální provozní tlak pitné vody	bar	10	10	10	10	10	10
Nejvyšší dimenzovaný tlak (studená voda)	bar	7,8	7,8	7,8	7,8	7,8	7,8
Maximální zkušební tlak teplé vody	bar	10	10	10	10	10	10
<b>Výkony a spojení s externím výměníkem tepla SLP3 (500 litrů) nebo SLP5 (750/1000 litrů)</b>							
Trvalý výkon (při teplotě na výstupu 70 °C, výtokové teplotě teplé vody 45 °C a teplotě studené vody 10 °C)	kW l/min	160 66	160 66	310 127	310 127	310 127	310 127
Výkonové číslo $N_L$ <sup>3)4)</sup>	kW	55	55	126	126	140	140
Doba ohřevu při jmenovitém výkonu	min	11	11	9	9	11	11

Tab. 3 Technické údaje SF:

- 1) Bez dobití; nastavená teplota zásobníku 60 °C
- 2) Smíšená voda v místě odběru (při teplotě studené vody 10 °C)
- 3) Výkonový ukazatel  $N_L = 1$  dle DIN 4708 pro 3,5 osoby, normální vanu a kuchyňský dřez. Teploty: Zásobník 60 °C, výtoková teplota teplé vody 45 °C a studená voda 10 °C. Měření s max. vytápěcím výkonem. Při snížení tepelného výkonu se zmenší  $N_L$ .
- 4) Výkonový ukazatel  $N_L$  a trvalý výkon v kombinaci s nabíjecím systémem SLP5.

## 2.4 Údaje o výrobku s ohledem na spotřebu energie

Následující údaje o výrobku vyhovují požadavkům nařízení EU č. 811/2013 a č. 812/2013, kterými se doplňuje směrnice 2010/30/EU.

Objednací číslo	Typ výrobku	Obsah zásobníku (V)	Pohotovostní ztráta energie (S)	Třída energetické účinnosti přípravy teplé vody
7736502326	SF500.5 B	500 l	78 W	B
7736502322	SF500.5 C	500 l	108 W	C
7735501684	SF750.5 S-B	768 l	88 W	B
7736502334	SF750.5 C	768 l	115 W	C
7735501685	SF1000.5 S-B	991 l	97 W	B
7736502342	SF1000.5 C	991 l	139 W	C

Tab. 4 Spotřeba energie

## 2.5 Popis výrobku

Tento návod k instalaci a údržbě platí pro následující typy:

- Smaltované zásobníky teplé vody bez výměníku tepla pro připojení na externí systém nabíjení: SF500...1000.5...  
Tyto typy mohou navíc pracovat s elektrickou topnou vložkou (montáž do předního revizního otvoru).

Poz.	Popis
1	Výstup teplé vody
2	Hrdlo pro připojení nabíjecího systému
3	Připojení cirkulačního okruhu
4	Jímka pro čidlo teploty (zapínací čidlo)
5	Jímka pro čidlo teploty (vypínací čidlo)
6	Vstup studené vody
7	Revizní otvor pro údržbu a čištění na přední straně
8	Nádrž zásobníku, smaltovaná ocel
9a	Typový štítek, 500 l
9b	Typový štítek, 750 l...1000 l
10	Elektricky izolovaná vestavěná hořčičková anoda
11	Víko opláštění
12	Tepelná izolace

Tab. 5 Popis výrobku (→ obr. 2, str. 67)

## 2.6 Typový štítek

Typový štítek se u SF500.5... nachází nahoře a u SF750.5/... SF1000.5... na zadní straně zásobníku teplé vody a obsahuje tyto údaje:

Poz.	Popis
1	Typ
2	Výrobní číslo
3	Užitečný objem (celkový)
4	Množství tepelné energie pro udržení pohotovostního stavu
5	Objem ohřátý topnou vložkou
6	Rok výroby
7	Protikorozní ochrana
8	Maximální teplota teplé vody
9	Nejvyšší výstupní teplota topné vody
10	Maximální teplota na výstupu solárního systému
11	Elektrický připojovací výkon
12	Trvalý výkon
13	Průtok potřebný pro dosažení trvalého výkonu
14	Odebíratelný objem ohřátý topnou vložkou na 40 °C
15	Max. provozní tlak na straně pitné vody
16	Maximální dimenzovaný tlak (studená voda)
17	Maximální provozní tlak otopné vody
18	Maximální provozní tlak na straně solárního systému
19	Max. provozní tlak na straně pitné vody (pouze CH)
20	Maximální zkušební tlak na straně pitné vody (pouze CH)
21	Maximální teplota teplé vody u elektrické topné vložky

Tab. 6 Typový štítek

## 3 Předpisy

Dodržujte tyto směrnice a normy:

- Místní předpisy
- **EnEG** (v Německu)
- **EnEV** (v Německu).

Instalace a vybavení zařízení pro vytápění a přípravu teplé vody:

- Normy **DIN a EN**
  - **DIN 4753-1** – Ohřivače teplé vody ...; požadavky, označování, vybavení a zkoušení
  - **DIN 4753-3** – Ohřivače vody ...; Protikorozní ochrana smaltováním; Požadavky a zkoušení (výrobová norma)
  - **DIN 4753-7** – Ohřivače vody, nádrže o objemu do 1000 l, požadavky na výrobu, tepelnou izolaci a ochranu proti korozi
  - **DIN EN 12897** – Zásobování vodou - předpisy pro ... Zásobníky teplé vody (výrobová norma)
  - **DIN 1988-100** – Technická pravidla pro instalace pitné vody
  - **DIN EN 1717** – Ochrana pitné vody před znečištěním ...
  - **DIN EN 806-5** – Technická pravidla pro instalace pitné vody
  - **DIN 4708** – Centrální zařízení pro ohřev teplé vody
  - **EN 12975** – Tepelná solární zařízení a jejich součásti (kolektory).
- **DVGW**
  - Pracovní list W 551 – Zařízení pro přípravu a vedení teplé vody; technická opatření ke snížení růstu bakterií typu Legionella v nových zařízeních; ...
  - Pracovní list W 553 – Dimenzování cirkulačních systémů ...

## 4 Přeprava



**NEBEZPEČÍ:** Hrozí nebezpečí ohrožení života padajícím břemenem!

- ▶ Používejte pouze taková přepravní lana, která jsou v bezvadném stavu.
- ▶ Háky zavěšujte pouze do jeřábových ok, která jsou k tomu určena.



**VAROVÁNÍ:** Nebezpečí úrazu při přenášení příliš těžkých břemen a neodborném zajištění při přepravě!

- ▶ K uskutečnění přepravy a montáže je zapotřebí **nejméně dvou** osob.
- ▶ Používejte vhodné přepravní prostředky.
- ▶ Při přepravě zajistěte zásobník teplé vody proti spadnutí.

K přepravě je vhodné použít jeřáb. Alternativně lze zásobník přepravovat nízkozdvíhým nebo vysokozdvíhým vozíkem.

- ▶ Zásobníky přepravujte nízkozdvíhým vozíkem, vysokozdvíhým vozíkem (všechny) nebo jeřábem (750/1000 litrů bez obalu) (→ obr. 3, str. 67).



Pro zásobník o obsahu 750/1000 litrů platí:

- ▶ Před započítím přepravy odstraňte dělenou izolaci z tvrdé pěny a fóliový plášť (→ kapitola 5.2, str. 22).

## 5 Montáž

- ▶ Zkontrolujte, zda zásobník teplé vody nebyl poškozen a zda je úplný.

### 5.1 Prostor instalace



**OZNÁMENÍ:** Možnost poškození zařízení v důsledku nedostatečné nosnosti instalační plochy nebo nevhodného podkladu!

- ▶ Zajistěte, aby instalační plocha byla rovná a měla dostatečnou nosnost.

Hrozí-li nebezpečí, že se na zemi v místě instalace bude shromažďovat voda:

- ▶ Zásobník teplé vody postavte na podezdívku.
- ▶ Zásobník teplé vody umístěte do suché místnosti chráněné před mrazem.
- ▶ Dodržujte minimální výšku místnosti (→ tab. 10, str. 66) a minimální odstupy od stěn v prostoru instalace (→ obr. 4, str. 67).

### 5.2 Umístění zásobníku teplé vody, montáž tepelné izolace



**OZNÁMENÍ:** Možnost vzniku materiální škody v důsledku nedostatečné teploty okolí!

Je-li teplota okolí nižší než 15 °C, dochází k potrhání fóliového pláště při zavírání zipu.

- ▶ Fóliový plášť zahřejte (ve vyhřáté místnosti) na teplotu vyšší než 15 °C.



Pro typy ErP "B" platí:

- ▶ Hydraulické připojení lze provést před montáží tepelné izolace.

#### Zásobník o obsahu 500 litrů (→ obr. 5ff, str. 68)

- ▶ Odstraňte obalový materiál.
- ▶ Sejměte víko opláštění a horní izolaci.
- ▶ Demontujte tepelnou izolaci (ErP "B"), popř. (ErP "C") a prozatímně uskladněte.
- ▶ Od zásobníku odšroubujte paletu.
- ▶ Alternativa: Namontujte stavitelné nohy (příslušenství).
- ▶ Zásobník postavte a vyrovnejte.
- ▶ Připevnění tepelné izolace
  - ErP "B": Proveďte hydraulické připojení a obložte oddělenou tepelnou izolaci. Uzavřete suchým zipem.
  - ErP "C": Obložte fóliový plášť. Zatáhněte zip.
- ▶ Nasadte horní izolaci a víko opláštění. Nasadte horní izolaci a víko opláštění.
- ▶ Nasadte přední kryt čistícího otvoru.
- ▶ Odstraňte krytku.
- ▶ Namotejte teflonovou pásku nebo teflonovou nit.

#### Zásobník o obsahu 750/1000 litrů (→ obr. 5ff, str. 68)

- ▶ Odstraňte obalový materiál.
- ▶ Sáček s příslušenstvím a podlahovou izolační desku prozatímně uskladněte.
- ▶ Sejměte víko opláštění a horní izolaci.
- ▶ Prozatímní uskladnění tepelné izolace:
  - ErP "B": oddělené balení polystyrenový plášť.
  - ErP "C": Demontujte fóliový plášť.
- ▶ Odstraňte vázací pásky.
- ▶ Stáhněte dělenou izolaci z tvrdé PU pěny.
- ▶ Odšroubujte zásobník z palety.

- ▶ Zvedněte zásobník z palety.
- ▶ Alternativa: Namontujte stavitelné nohy (příslušenství).
- ▶ Zásobník postavte a vyrovnejte.
- ▶ Připevněte podlahovou izolační desku a dbejte přitom na zářezy pro nohy.
- ▶ Připevnění tepelné izolace
  - Přiložte dělenou izolaci z tvrdé PU pěny, stáhněte ji pomocí popruhem s řehačkou a poklepejte. Přiložte upínací pásky. Odstraňte popruh.
  - ErP "B": Pás z netkané textilie připevněte kolem připojovacích trubek a nasadte kotouč z netkané textilie a pevně jej přitlačte. V místě perforace na polystyrenovém plášti vyřízněte vylamovacím nožem otvory pro hrdla. Přiložte krycí vrstvu a odvíjejte ji doprava. Dbejte na správnou polohu hrdel. Uzavřete suchý zip.
  - ErP "C": Obložte fóliový plášť, stáhněte zip.
- ▶ Nasadte horní izolaci a víko opláštění. Nasadte horní izolaci a víko opláštění.
- ▶ Připevněte logo.
- ▶ Nasadte přední kryt čistícího otvoru.
- ▶ Odstraňte krytku.
- ▶ Namotejte teflonovou pásku nebo teflonovou nit.

### 5.3 Hydraulické připojení



**VAROVÁNÍ:** Při pájení a svařování hrozí nebezpečí vzniku požáru!

- ▶ Jelikož je tepelná izolace hořlavá, učinite při pájení a svařování vhodná ochranná opatření (např. tepelnou izolaci zakryjte).



**VAROVÁNÍ:** Nebezpečí poškození zdraví znečištěnou vodou!

Nečistě provedené montážní práce mohou znečistit pitnou vodu.

- ▶ Zajistěte hygienicky nezávadnou instalaci a vybavení zásobníku teplé vody v souladu s normami a směrnici platnými v příslušné zemi.

#### 5.3.1 Hydraulické připojení zásobníku teplé vody

Příklad zařízení se všemi doporučenými ventily a kohouty (→ obr. 19, str. 72).

- ▶ Použijte instalační materiál, který je odolný do teploty 160 °C (320 °F).
- ▶ Nepoužívejte otevřené expanzní nádoby.
- ▶ U systémů ohřívajících pitnou vodu s plastovým potrubím používejte kovová připojovací šroubení.
- ▶ Vypouštěcí potrubí dimenzujte podle připojení.
- ▶ Pro zajištění řádného odkalování nevkládejte do vypouštěcího potrubí žádná kolena.
- ▶ Při použití zpětného ventilu v potrubí ke vstupu studené vody: mezi zpětný ventil a vstup studené vody namontujte pojistný ventil.
- ▶ Činí-li klidový tlak systému > 5 barů, instalujte regulátor tlaku.
- ▶ Všechny nevyužití přípojky uzavřete.



- ▶ Zásobník teplé vody plňte výhradně pitnou vodou.

- ▶ Během plnění otevřete nejvýše položený odběrný kohout (→ obr. 21, str. 72).

### 5.3.2 Montáž pojistného ventilu (ze strany stavby)

- ▶ Do potrubí studené vody namontujte pojistný ventil ( $\geq$  DN 20) schválený pro pitnou vodu ( $\rightarrow$  obr. 19, str. 72).
- ▶ Postupujte podle návodu k montáži pojistného ventilu.
- ▶ Pojistné potrubí pojistného ventilu musí volně ústít do odtoku umístěného v nezámrzném prostoru nad odvodňovacím místem. Výstup musí být možno pozorovat.
  - Průřez pojistného potrubí musí minimálně odpovídat výstupnímu průřezu pojistného ventilu.
  - Pojistné potrubí musí být schopné zajistit alespoň takový průtok, který je možný na vstupu studené vody ( $\rightarrow$  tab. 3, str. 20).
- ▶ Na pojistný ventil umístěte informační štítek s tímto popisem: "Pojistné potrubí nezavírejte. Během vytápění z něj z provozních důvodů může vytékat voda."

Překročí-li klidový tlak v systému 80 % tlaku pro aktivaci pojistného ventilu:

- ▶ Zapojte regulátor tlaku ( $\rightarrow$  obr. 19, str. 72).

Měření připojovacího přetlaku plynu (klidový tlak)	Otevírací tlak pojistného ventilu	Regulátor tlaku	
		V rámci EU	Mimo EU
< 4,8 baru	$\geq$ 6 barů	není nutný	není nutný
5 barů	6 barů	$\leq$ 4,8 baru	$\leq$ 4,8 baru
5 barů	$\geq$ 8 barů	není nutný	není nutný
6 barů	$\geq$ 8 barů	$\leq$ 5,0 baru	Není nutný
7,8 baru	10 barů	$\leq$ 5,0 baru	Není nutný

Tab. 7 Volba vhodného regulátoru tlaku

### 5.4 Montáž čidla výstupní teploty teplé vody

K měření a hlídání teploty TV namontujte na zásobník:

- ▶ čidlo teploty teplé vody ( $\rightarrow$  obr. 20, str. 72).

Polohy měřicích míst:

- SF500...1000.5... ( $\rightarrow$  obr. 2, str. 67):  
Zapínací a vypínací čidlo namontujte do polohy 4 a 5.



- ▶ Dbejte na to, aby plocha čidla měla po celé délce kontakt s plochou jímky.

## 6 Uvedení do provozu



**OZNÁMENÍ:** Možnost poškození zařízení nadměrným tlakem!

Přetlak může způsobit popraskání smaltu.

- ▶ Pojistné potrubí pojistného ventilu nezavírejte.

- ▶ Všechny montážní skupiny a příslušenství uveďte do provozu podle pokynů výrobce uvedených v technické dokumentaci.



Zkoušku těsnosti zásobníku TV provádějte výhradně pitnou vodou.

### 6.1 Uvedení zásobníku teplé vody do provozu

Po napuštění je nutné provést tlakovou zkoušku zásobníku. Zkušební přetlak smí na straně teplé vody činit maximálně 10 barů (150 psi).

- ▶ Proveďte zkoušku těsnosti ( $\rightarrow$  obr. 23, str. 73).
- ▶ Potrubí a zásobník teplé vody před uvedením do provozu důkladně propláchněte ( $\rightarrow$  obr. 24, str. 73).

### 6.2 Zaškolení provozovatele



**VAROVÁNÍ:** Nebezpečí opaření v místech odběru teplé vody!

Během termické dezinfekce a je-li teplota teplé vody nastavena na hodnotu vyšší než 60 °C, hrozí v odběrných místech teplé vody nebezpečí opaření.

- ▶ Upozorněte provozovatele na to, aby pouštěl jen teplou vodu smíchanou se studenou.

- ▶ Vysvětlete mu způsob činnosti topného systému, nabíjecího systému a zásobníku teplé vody a jejich obsluhu a upozorněte jej zejména na bezpečnostně-technické aspekty.
- ▶ Vysvětlete mu funkci a kontrolu pojistného ventilu.
- ▶ Všechny příložené dokumenty předejte provozovateli.
- ▶ **Doporučení pro provozovatele:** S autorizovanou odbornou firmou uzavřete smlouvu o údržbě a servisu. U zásobníku teplé vody provádějte údržbu podle stanovených intervalů a jednou za rok nechejte provést servisní prohlídku ( $\rightarrow$  tab. 8, str. 24).
- ▶ Upozorněte provozovatele na tyto skutečnosti: Nastavení teploty teplé vody.
  - Při ohřevu může z pojistného ventilu vytékat voda.
  - Výfukové potrubí pojistného ventilu musí stále zůstat otevřené.
  - Intervaly údržby je nutné dodržovat ( $\rightarrow$  tab. 8, str. 24).
  - **Při nebezpečí mrazu a krátkodobé nepřítomnosti provozovatele:** Ponechtejte otopnou soustavu v provozu a nastavte nejnižší teplotu teplé vody.

## 7 Servisní prohlídky a údržba



**VAROVÁNÍ:** Nebezpečí opaření horkou vodou!

- ▶ Zásobník teplé vody nechte dostatečně vychladnout.

- ▶ Zásobník teplé vody nechte před každou údržbou dostatečně vychladnout.
- ▶ Čištění a údržbu provádějte v uvedených intervalech.
- ▶ Závady odstraňujte bezodkladně.
- ▶ Používejte pouze originální náhradní díly!

### 7.1 Servisní prohlídka

Podle DIN EN 806-5 je třeba u zásobníků teplé vody provádět servisní prohlídku každé 2 měsíce. Přitom je třeba kontrolovat nastavenou teplotu a porovnat ji se skutečnou teplotou ohřáté vody.

### 7.2 Údržba

Podle DIN EN 806-5, příloha A, tabulka A1, řádek 42 je nutné každý rok provádět údržbu. K tomu patří tyto činnosti:

- Kontrola funkce pojistného ventilu,
- Zkouška těsnosti všech přípojek,
- čištění zásobníku,
- Kontrola anody.

### 7.3 Intervaly údržby

Údržba musí být prováděna v závislosti na průtoku, provozní teplotě a tvrdosti vody (→ tab. 8). Podle našich dlouholetých zkušeností doporučujeme proto volit intervaly údržby podle tab. 8.

Použití chlorované pitné vody nebo zařízení na změkčování vody zkracuje intervaly údržby.

Na kvalitu vody se můžete dotázat u místního dodavatele vody.

Podle složení vody jsou účelné odchylky od uvedených orientačních hodnot.

Tvrdost vody [°dH]	3...8,4	8,5...14	> 14
Koncentrace uhličitánu vápenatého [mol/ m <sup>3</sup> ]	0,6...1,5	1,6...2,5	> 2,5
Teploty	Měsíce		
Při normálním průtoku (< obsah zásobníku/24 h)			
< 60 °C	24	21	15
60...70 °C	21	18	12
> 70 °C	15	12	6
Při zvýšeném průtoku (> obsah zásobníku/24 h)			
< 60 °C	21	18	12
60...70 °C	18	15	9
> 70 °C	12	9	6

Tab. 8 Intervaly údržby v měsících

### 7.4 Práce při údržbě

#### 7.4.1 Kontrola pojistného ventilu

- ▶ Pojistný ventil kontrolujte jednou za rok.

#### 7.4.2 Čištění / odvápnění zásobníku teplé vody

- ▶ Zásobník teplé vody odpojte od přívodu pitné vody.
- ▶ Uzavřete uzavírací ventily a byla-li použita elektrická topná vložka, odpojte tuto vložku od sítě (→ obr. 24, str. 73).
- ▶ Vypusťte zásobník teplé vody (→ obr. 25, str. 73).
- ▶ Otevřete revizní otvor na zásobníku (→ obr. 28, str. 74).
- ▶ Zkontrolujte, zda se ve vnitřním prostoru zásobníku teplé vody nevyskytují nečistoty (vápenaté usazeniny).

-nebo-

#### ▶ Obsahuje-li voda málo vápníku:

Nádrž kontrolujte pravidelně a zbavujte ji vápenatých usazenin.

-nebo-

#### ▶ Má-li voda vyšší obsah vápníku, popř. při silném znečištění:

- ▶ Podle vytvořeného množství vápníku odvápnějte zásobník teplé vody pravidelně chemickým vyčištěním (např. vhodným prostředkem rozpouštějícím vápník na bázi kyseliny citrónové).
- ▶ Vystříkejte zásobník teplé vody (→ obr. 29, str. 74).
- ▶ Zbytky odstraňte vysavačem pro mokré i suché vysávání pomocí plastové sací trubky.
- ▶ Revizní otvor před uzavřením opatřete novým těsněním (→ obr. 30 a 31, str. 75).
- ▶ Zásobník teplé vody uveďte opět do provozu (→ kapitola 6.1, str. 23).

### 7.4.3 Kontrola hořčikové anody



Hořčiková anoda je ochranná anoda, která se provozem zásobníku teplé vody spotřebovává. Pokud se neprovádí odborná údržba hořčikové anody, zaniká záruka na zásobník teplé vody.

Doporučujeme změřit každý rok zkoušečkou anod ochranný proud (→ obr. 32, str. 75). Zkoušečka anod je k dodání jako příslušenství.

#### Zkoušení zkoušečkou anod



Dodržujte návod k obsluze zkoušečky anod.

Při použití zkoušečky anod je při měření ochranného proudu předpokladem izolovaná montáž hořčikové anody (→ obr. 32, str. 75). Měření ochranného proudu je možné pouze tehdy, je-li zásobník naplněn vodou. Dbejte na to, aby přípojovací svorky měly dokonalý kontakt. Přípojovací svorky připojujte pouze na kovové čisté plochy.

- ▶ Uzemňovací kabel (kontaktní kabel mezi anodou a zásobníkem) je nutné na jednom z obou přípojovacích míst uvolnit.
- ▶ Červený kabel se připojí na anodu, černý kabel na zásobník.
- ▶ U uzemňovacího kabelu s konektorem je červený kabel nutné připojit na závit hořčikové anody.
- ▶ Uzemňovací kabel je za účelem měření nutno odstranit.
- ▶ Po každé zkoušce opět řádně připojte uzemňovací kabel.

Činí-li anodový proud < 0,3 mA:

- ▶ Vyměňte hořčikovou anodu.

Poz.	Popis
1	červený kabel
2	šroub pro uzemňovací kabel
3	víko revizního otvoru
4	hořčiková anoda
5	závit
6	uzemňovací kabel
7	černý kabel

Tab. 9 Zkoušení zkoušečkou anod (→ obr. 32, str. 75)

#### Vizuální kontrola



Povrch hořčikové anody nesmí přijít do styku s olejem nebo tukem.

- ▶ Dbejte na čistotu.

- ▶ Uzavřete vstup studené vody.
- ▶ Ze zásobníku teplé vody vypusťte tlak (→ obr. 24, str. 73).



- ▶ Vymontujte hořčíkovou anodu a zkontrolujte ji (→ obr. 33, str. 75 a obr. 34, str. 76).

Je-li její průměr < 15 mm:

- ▶ Vyměňte hořčíkovou anodu (→ obr. 34, str. 76).
- ▶ Změřte přechodový odpor mezi připojením ochranného vodiče a hořčíkovou anodou.

## 8 Ochrana životního prostředí a likvidace odpadu

Ochrana životního prostředí je podniková zásada skupiny Bosch. Kvalita výrobků, hospodárnost provozu a ochrana životního prostředí jsou pro nás rovnocenné cíle. Zákony a předpisy týkající se ochrany životního prostředí jsou přísně dodržovány. K ochraně životního prostředí používáme s důrazem na hospodárnost nejlepší možnou technologii a materiály.

### Balení

Obal splňuje podmínky pro recyklaci v jednotlivých zemích, všechny použité komponenty a materiály jsou ekologické a nadále využitelné. Všechny použité obalové materiály jsou šetrné vůči životnímu prostředí a lze je znovu zužitkovat.

### Starý přístroj

Staré přístroje obsahují materiály, které je třeba recyklovat. Konstrukční skupiny lze snadno oddělit a plasty jsou označeny. Takto lze rozdílné konstrukční skupiny roztřídit a provést jejich recyklaci nebo likvidaci.

## 9 Odstavení z provozu

- ▶ Při instalované elektrické topné vložce (příslušenství) odpojte zásobník teplé vody od napětí.
- ▶ Vypněte regulátor teploty na regulačním přístroji.



**VAROVÁNÍ:** Možnost opaření horkou vodou!

- ▶ Zásobník teplé vody nechte dostatečně vychladnout.

- ▶ Vypusťte zásobník teplé vody (→ obr. 25, str. 73).
- ▶ Všechny montážní skupiny a příslušenství topného systému odstavte podle pokynů výrobce uvedených v technické dokumentaci z provozu.
- ▶ Zavřete uzavírací ventily (→ obr. 26, str. 74 a obr. 26, str. 74).
- ▶ Vypusťte tlak z horního a dolního výměníku tepla.
- ▶ Horní a dolní výměník tepla vypusťte a vyfoukejte (→ obr. 27, str. 74).

K zamezení vzniku koroze:

- ▶ Nechte víko revizního otvoru otevřené, aby vnitřní prostor mohl dobře vyschnout.

## Πίνακας περιεχομένων

<b>1</b>	<b>Επεξήγηση συμβόλων και υποδείξεις ασφαλείας</b>	<b>27</b>
1.1	Επεξήγηση συμβόλων	27
1.2	Γενικές υποδείξεις ασφαλείας	27
<b>2</b>	<b>Στοιχεία για το προϊόν</b>	<b>27</b>
2.1	Προβλεπόμενη χρήση	27
2.2	Περιεχόμενο συσκευασίας	27
2.3	Τεχνικά χαρακτηριστικά	28
2.4	Δεδομένα προϊόντος για κατανάλωση ενέργειας	28
2.5	Περιγραφή του προϊόντος	28
2.6	Πινακίδα τύπου	29
<b>3</b>	<b>Προδιαγραφές</b>	<b>29</b>
<b>4</b>	<b>Μεταφορά</b>	<b>29</b>
<b>5</b>	<b>Τοποθέτηση</b>	<b>30</b>
5.1	Χώρος τοποθέτησης	30
5.2	Τοποθέτηση θερμομαντήρα ζεστού νερού, συναρμολόγηση θερμομόνωσης	30
5.3	Υδραυλική σύνδεση	30
5.3.1	Υδραυλική σύνδεση θερμομαντήρα ζεστού νερού	30
5.3.2	Εγκατάσταση βαλβίδας ασφαλείας (διατίθεται από τον πελάτη)	31
5.4	Τοποθέτηση αισθητήρα θερμοκρασίας ζεστού νερού	31
<b>6</b>	<b>Έναρξη λειτουργίας</b>	<b>31</b>
6.1	Έναρξη λειτουργίας ηλεκτρικού θερμοσίφωνα	31
6.2	Εξοικείωση του υπεύθυνου λειτουργίας	31
<b>7</b>	<b>Επιθεώρηση και συντήρηση</b>	<b>32</b>
7.1	Επιθεώρηση	32
7.2	Συντήρηση	32
7.3	Διαστήματα συντήρησης	32
7.4	Εργασίες συντήρησης	32
7.4.1	Έλεγχος βαλβίδας ασφαλείας	32
7.4.2	Καθαρισμός του θερμομαντήρα ζεστού νερού και απομάκρυνση αλάτων	32
7.4.3	Έλεγχος ανοδίου μαγνησίου	32
<b>8</b>	<b>Προστασία του περιβάλλοντος/απόρριψη</b>	<b>33</b>
<b>9</b>	<b>Τερματισμός λειτουργίας</b>	<b>33</b>

## 1 Επεξήγηση συμβόλων και υποδείξεις ασφαλείας

### 1.1 Επεξήγηση συμβόλων

#### Προειδοποιητικές υποδείξεις



Οι προειδοποιητικές υποδείξεις στο κείμενο επισημαίνονται με ένα προειδοποιητικό τρίγωνο. Επιπλέον υποδεικνύονται με λέξεις κλειδιά το είδος και η σοβαρότητα των συνεπειών που επιφέρει η μη τήρηση των μέτρων για την αποφυγή του κινδύνου.

Οι παρακάτω λέξεις κλειδιά έχουν οριστεί και μπορεί να χρησιμοποιούνται στο παρόν έγγραφο:

- **ΥΠΟΔΕΙΞΗ** σημαίνει ότι υπάρχει κίνδυνος πρόκλησης υλικών ζημιών.
- **ΠΡΟΣΟΧΗ** σημαίνει ότι υπάρχει κίνδυνος πρόκλησης ελαφρών έως μέτριας σοβαρότητας τραυματισμών.
- **ΠΡΟΕΙΔΟΠΟΙΗΣΗ** σημαίνει, ότι ενδέχεται να προκληθούν σοβαροί έως θανατηφόροι τραυματισμοί.
- **ΚΙΝΔΥΝΟΣ** σημαίνει, ότι θα προκληθούν σοβαροί έως θανατηφόροι τραυματισμοί.

#### Σημαντικές πληροφορίες



Σημαντικές πληροφορίες που δεν αφορούν κινδύνους για άτομα ή αντικείμενα επισημαίνονται με το διπλανό σύμβολο.

#### Περαιτέρω σύμβολα

Σύμβολο	Ερμηνεία
▶	Ενέργεια
→	Παραπομπή σε κάποιο άλλο σημείο του εγγράφου
•	Παράθεση/καταχώριση στη λίστα
–	Παράθεση/καταχώριση στη λίστα (2ο επίπεδο)

Πίν. 1

### 1.2 Γενικές υποδείξεις ασφαλείας

#### Γενικά

Οι παρούσες οδηγίες εγκατάστασης και συντήρησης αφορούν τον τεχνικό. Η παράβλεψη των υποδείξεων ασφαλείας ενδέχεται να προκαλέσει σοβαρούς τραυματισμούς.

- ▶ Διαβάστε τις υποδείξεις ασφαλείας και ακολουθήστε τις οδηγίες που περιέχουν.
- ▶ Για τη μεταφορά και συναρμολόγηση απαιτούνται **τουλάχιστον δύο** άτομα!

Για να διασφαλιστεί η απρόσκοπτη λειτουργία:

- ▶ Τηρείτε τις οδηγίες εγκατάστασης και συντήρησης.
- ▶ Συναρμολογήστε και θέστε σε λειτουργία το λέβητα και τον πρόσθετο εξοπλισμό ακολουθώντας τις αντίστοιχες οδηγίες εγκατάστασης.
- ▶ Μην χρησιμοποιείτε ανοιχτά δοχεία διαστολής.
- ▶ **Σε καμία περίπτωση μην κλείνετε τη βαλβίδα ασφαλείας!**

## 2 Στοιχεία για το προϊόν

### 2.1 Προβλεπόμενη χρήση

Οι εμαγιέ θερμαντήρες ζεστού νερού προορίζονται για τη θέρμανση και την αποθήκευση πόσιμου νερού. Πρέπει να τηρούνται οι διατάξεις, οι οδηγίες και τα πρότυπα που ισχύουν στη χώρα σας για το πόσιμο νερό.

Οι εμαγιέ θερμαντήρες ζεστού νερού επιτρέπεται να χρησιμοποιούνται μόνο σε κλειστά συστήματα.

Κάθε άλλη χρήση θεωρείται μη προδιαγραφόμενη. Δεν φέρουμε καμία ευθύνη για ζημιές που οφείλονται σε μη προδιαγραφόμενη χρήση.

Απαιτήσεις για το πόσιμο νερό	Μονάδα Μέτρησης	Τιμή
Σκληρότητα νερού	ppm CaCO <sub>3</sub> grain/αμερικάνικο γαλόνι °dH °fH	> 36  > 2,1 > 2 > 3,6
Τιμή pH	–	6,5...9,5
Αγωγιμότητα	μS/cm	130...1500

Πίν. 2 Απαιτήσεις για το πόσιμο νερό

### 2.2 Περιεχόμενο συσκευασίας

#### Θερμαντήρας νερού 500 λίτρων

- Δοχείο αποθήκευσης με περιβλήμα σκληρού αφρού πολυουρεθάνης
- Θερμομόνωση:
  - ErP "B": Πρόσθετη θερμομόνωση, 40 mm
  - ErP "C": Μανδύας με μεμβράνη πάνω σε βάση μαλακού αφρού
- Καπάκι καλύμματος
- Πάνω μόνωση
- Κάλυμμα οπής πρόσβασης
- Τεχνικά έγγραφα

#### Θερμαντήρας νερού 750/1000 λίτρων

- Δοχείο αποθήκευσης
- Μέρη από δύσκαμπτο διογκωμένο υλικό PU
- Θερμομόνωση:
  - ErP "B": Μανδύας από πολυστυρόλιο, σε ξεχωριστή συσκευασία
  - ErP "C": Μανδύας με μεμβράνη πάνω σε βάση μαλακού αφρού
- Καπάκι καλύμματος
- Πάνω μόνωση
- Μόνωση βάσης
- στρογγυλό κάλυμμα οπής πρόσβασης με μόνωση
- Σακούλα με πρόσθετο εξοπλισμό:
  - γωνιώδες κάλυμμα οπής πρόσβασης
  - Λωρίδες μη υφαντών ινών
  - Δίσκος μη υφαντών ινών
  - Διαβήτη και τάπα
- Τεχνικά έγγραφα

### 2.3 Τεχνικά χαρακτηριστικά

	Μονάδα	SF500.5 B	SF500.5 C	SF750.5 B	SF750.5 C	SF1000.5 B	SF1000.5 C
Διαστάσεις	→ Σχ. 1, Σελίδα 66						
<b>Μπόλερ</b>							
Ωφέλιμη χωρητικότητα (συνολική)	l	500	500	768	768	991	991
Ωφέλιμη ποσότητα ζεστού νερού χρήσης <sup>1)</sup> σε θερμοκρασία εξόδου ζεστού νερού <sup>2)</sup> :							
45 °C	l	714	714	1104	1104	1449	1449
40 °C	l	833	833	1288	1288	1690	1690
Μέγιστη ροή στην είσοδο κρύου νερού	l/min	50	50	77	77	101	101
Μέγιστη θερμοκρασία ζεστού νερού χρήσης	°C	95	95	95	95	95	95
Μέγιστη πίεση λειτουργίας για το πόσιμο νερό	bar	10	10	10	10	10	10
Μέγιστη πίεση σύνδεσης (κρύο νερό)	bar	7,8	7,8	7,8	7,8	7,8	7,8
Μέγιστη πίεση ελέγχου ζεστού νερού χρήσης	bar	10	10	10	10	10	10
<b>Αποδόσεις και σύνδεση με εξωτερικό εναλλάκτη θερμότητας SLP3 (500 λίτρα) ή SLP5 (750/1000 λίτρα)</b>							
Συνεχής απόδοση (σε θερμοκρασία προσαγωγής 70 °C, θερμοκρασία εξόδου ζεστού νερού χρήσης 45 °C και θερμοκρασία κρύου νερού 10 °C)	kW l/min	160 66	160 66	310 127	310 127	310 127	310 127
Δείκτης απόδοσης $N_L^{3)4)}$	kW	55	55	126	126	140	140
Χρόνος προθέρμανσης για ονομαστική ισχύ	λεπτά	11	11	9	9	11	11

Πίν. 3 Τεχνικά χαρακτηριστικά SF

- Χωρίς επαναπλήρωση, ρυθμισμένη θερμοκρασία μπόλερ 60 °C
- Ζεστό νερό σε ανάμειξη με κρύο στο σημείο λήψης (σε θερμοκρασία κρύου νερού 10 °C)
- Δείκτης απόδοσης  $N_L=1$  κατά DIN 4708 για 3,5 άτομα, μπανιέρα και νεροχύτη κουζίνας. Θερμοκρασίες: θερμαντήρας νερού 60 °C, θερμοκρασία εξόδου ζεστού νερού 45 °C και κρύο νερό 10 °C. Μέτρηση με μέγιστη ισχύ θέρμανσης. Με μείωση της θερμικής ισχύος μειώνεται και ο  $N_L$ .
- Δείκτης απόδοσης  $N_L$  και συνεχής απόδοση σε συνδυασμό με σύστημα πλήρωσης SLP5.

### 2.4 Δεδομένα προϊόντος για κατανάλωση ενέργειας

Τα ακόλουθα δεδομένα προϊόντος αντιστοιχούν στις απαιτήσεις του κανονισμού της ΕΕ αρ. 811/2013 και αρ. 812/2013 για τη συμπλήρωση της οδηγίας 2010/30/ΕΕ.

Αριθμός είδους	Τύπος προϊόντος	Χωρητικότητα αποθήκευσης (V)	Πάγιες απώλειες (S)	Τάξη παραγωγής ζεστού νερού-ενεργειακής απόδοσης
7736502326	SF500.5 B	500 l	78 W	B
7736502322	SF500.5 C	500 l	108 W	C
7735501684	SF750.5 S-B	768 l	88 W	B
7736502334	SF750.5 C	768 l	115 W	C
7735501685	SF1000.5 S-B	991 l	97 W	B
7736502342	SF1000.5 C	991 l	139 W	C

Πίν. 4 Κατανάλωση ενέργειας

### 2.5 Περιγραφή του προϊόντος

Οι παρούσες οδηγίες εγκατάστασης και συντήρησης ισχύουν για τους παρακάτω τύπους:

- Εμαγιέ θερμαντήρες ζεστού νερού χωρίς εναλλάκτη θερμότητας για τη σύνδεση σε ένα εξωτερικό σύστημα πλήρωσης: SF500...1000.5... Αυτοί οι τύποι μπορούν να λειτουργήσουν επιπλέον με μία ηλεκτρική αντίσταση (τοποθέτηση στο μπροστινό άνοιγμα ελέγχου).

Θέση	Περιγραφή
1	Έξοδος ζεστού νερού
2	Μούφα για σύνδεση του συστήματος πλήρωσης
3	Σύνδεση ανακυκλοφορίας
4	Κυάθιο για τον αισθητήρα θερμοκρασίας (αισθητήρας ενεργοποίησης)
5	Κυάθιο για τον αισθητήρα θερμοκρασίας (αισθητήρας απενεργοποίησης)
6	Έισοδος κρύου νερού
7	Άνοιγμα ελέγχου για συντήρηση και καθαρισμό στην μπροστινή πλευρά
8	Δεξαμενή θερμαντήρα ζεστού νερού, εμαγιέ χάλυβας
9α	Πινακίδα τύπου, 500 l
9β	Πινακίδα τύπου, 750 l...1000 l
10	Ανόδιο μαγνησίου τοποθετημένο με ηλεκτρική μόνωση
11	Καπάκι καλύμματος
12	Θερμική μόνωση

Πίν. 5 Περιγραφή του προϊόντος (→ Σχ. 2, Σελίδα 67)

## 2.6 Πινακίδα τύπου

Η πινακίδα τύπου βρίσκεται στο SF500.5... επάνω και στο SF750.5.../SF1000.5... στην πίσω πλευρά του θερμαντήρα ζεστού νερού και αναφέρει τα παρακάτω στοιχεία:

Θέση	Περιγραφή
1	Τύπος
2	Αριθμός σειράς
3	Ωφέλιμη χωρητικότητα (συνολική)
4	Κατανάλωση θερμότητας σε κατάσταση αναμονής
5	Όγκος που θερμαίνεται μέσω ηλεκτρικής αντίστασης
6	Έτος κατασκευής
7	Αντιδιαβρωτική προστασία
8	Μέγιστη θερμοκρασία ζεστού νερού χρήσης
9	Μέγιστη θερμοκρασία προσαγωγής νερού θέρμανσης
10	Μέγιστη θερμοκρασία προσαγωγής ηλιακού
11	Ισχύς ηλεκτρικής σύνδεσης
12	Συνεχής απόδοση
13	Ογκομετρική παροχή για επίτευξη συνεχούς απόδοσης
14	Όγκος που λαμβάνεται σε θερμοκρασία 40 °C και θερμαίνεται μέσω ηλεκτρικής αντίστασης
15	Μέγιστη πίεση λειτουργίας, πλευρά πόσιμου νερού
16	Μέγιστη πίεση σύνδεσης (κρύο νερό)
17	Μέγιστη πίεση λειτουργίας νερού θέρμανσης
18	Μέγιστη πίεση λειτουργίας, πλευρά ηλιακού
19	Μέγιστη πίεση λειτουργίας, πλευρά πόσιμου νερού (μόνο CH)
20	Μέγιστη πίεση ελέγχου, πλευρά πόσιμου νερού (μόνο CH)
21	Μέγιστη θερμοκρασία ζεστού νερού χρήσης με ηλεκτρική αντίσταση

Πίν. 6 Πινακίδα τύπου

## 3 Προδιαγραφές

Πρέπει να τηρούνται τα παρακάτω πρότυπα και οδηγίες:

- Τοπικές διατάξεις
- **EnEG** (στη Γερμανία)
- **Κανονιστική διάταξη για την εξοικονόμηση ενέργειας** (στη Γερμανία).

Εγκατάσταση και εξοπλισμός εγκαταστάσεων θέρμανσης και παραγωγής ζεστού νερού:

- Πρότυπα DIN και **EN**
  - **DIN 4753-1** – Θερμαντήρες νερού ..., απαιτήσεις, σήμανση, εξοπλισμός και έλεγχος
  - DIN 4753-3 – Θερμαντήρες νερού ..., επισφάλωση για αντιδιαβρωτική προστασία από την πλευρά του νερού, απαιτήσεις και έλεγχος (πρότυπο προϊόντος)
  - **DIN 4753-7** – Θερμαντήρας πόσιμου νερού, δοχείο όγκου έως 1000 l, απαιτήσεις σχετικά με την κατασκευή, τη θερμομόνωση και την αντιδιαβρωτική προστασία
  - **DIN EN 12897** – Τροφοδοσία νερού - Διάταξη για ... Θερμαντήρες-μπόιλερ (πρότυπο προϊόντος)
  - **DIN 1988-100** – Τεχνικοί κανόνες για εγκαταστάσεις πόσιμου νερού
  - **DIN EN 1717** – Προστασία πόσιμου νερού από ακαθαρσίες ...
  - **DIN EN 806-5** – Τεχνικοί κανόνες για εγκαταστάσεις πόσιμου νερού
  - DIN 4708 – Κεντρικές εγκαταστάσεις θέρμανσης νερού
  - **EN 12975** – Θερμικές ηλιακές εγκαταστάσεις και τα εξαρτήματά τους (συλλέκτες).
- **VDGW**
  - Φύλλο εργασίας W 551 – Εγκαταστάσεις θέρμανσης πόσιμου νερού και σωλήνων, τεχνικά μέτρα για τη μείωση των περιπτώσεων εμφάνισης της νόσου των λεγεωνάριων σε νέες εγκαταστάσεις, ...
  - Φύλλο εργασίας W 553 – Διαστασιολόγηση συστημάτων ανακυκλοφορίας ...

## 4 Μεταφορά



**ΚΙΝΔΥΝΟΣ:** Κίνδυνος θανάτου λόγω πτώσης φορτίου!

- ▶ Χρησιμοποιείτε αποκλειστικά συρματόσχοινα μεταφοράς που βρίσκονται σε άριστη κατάσταση.
- ▶ Αναρτάτε τους γάντζους μόνο στους προβλεπόμενους κρίκους γερανού.



**ΠΡΟΕΙΔΟΠΟΙΗΣΗ:** Κίνδυνος τραυματισμού κατά τη μεταφορά μεγάλων φορτίων και σε περίπτωση ανεπαρκούς ασφάλισης κατά τη μεταφορά!

- ▶ Για τη μεταφορά και συναρμολόγηση απαιτούνται **τουλάχιστον δύο** άτομα.
- ▶ Χρησιμοποιείτε κατάλληλα μέσα μεταφοράς.
- ▶ Ασφαλίστε το μπόιλερ για να αποτρέψετε ενδεχόμενη πτώση του.

Για τη μεταφορά ενδείκνυται ένας γερανός. Εναλλακτικά το δοχείο αδρανείας μπορεί να μεταφερθεί με ένα χειροκίνητο περνοφόρο ή ένα περνοφόρο ανυψωτικό όχημα.

- ▶ Μεταφορά του μπόιλερ με χειροκίνητο καρότσι, περνοφόρο ανυψωτικό όχημα (όλα) ή με γερανό (750/1000 λίτρα χωρίς συσκευασία) (→ Σχ. 3, σελίδα 67).



Για θερμαντήρα νερού 750/1000 λίτρων ισχύει:

- ▶ Πριν από τη μεταφορά αφαιρέστε τα κελύφη από σκληρό αφρό και τον μανδύα με μεμβράνη (→ κεφάλαιο 5.2, σελίδα 30).

## 5 Τοποθέτηση

- ▶ Ελέγξτε το θερμαντήρα ζεστού νερού ως προς την πληρότητα και την άριστη κατάστασή του.

### 5.1 Χώρος τοποθέτησης



**ΕΙΔΟΠΟΙΗΣΗ:** Ζημιές στην εγκατάσταση λόγω ανεπαρκούς φέρουσας ικανότητας της επιφάνειας τοποθέτησης ή λόγω επιλογής ακατάλληλου υποβάθρου!

- ▶ Βεβαιωθείτε, ότι η επιφάνεια τοποθέτησης είναι επίπεδη και διαθέτει επαρκή φέρουσα ικανότητα.

Εάν υπάρχει κίνδυνος να συγκεντρωθεί νερό στο δάπεδο του χώρου τοποθέτησης:

- ▶ Τοποθετήστε το θερμαντήρα ζεστού νερού πάνω σε μια βάση.
- ▶ Τοποθετήστε το θερμαντήρα ζεστού νερού σε εσωτερικούς χώρους που προστατεύονται από την υγρασία και τον παγετό.
- ▶ Λάβετε υπόψη το ελάχιστο ύψος οροφής (→ Πίν. 10, Σελίδα 66) και τις ελάχιστες αποστάσεις από τους τοίχους (→ Σχ. 4, Σελίδα 67) στον χώρο τοποθέτησης.

### 5.2 Τοποθέτηση θερμαντήρα ζεστού νερού, συναρμολόγηση θερμομόνωσης



**ΕΙΔΟΠΟΙΗΣΗ:** Υλικές ζημιές λόγω πολύ χαμηλής θερμοκρασίας περιβάλλοντος!

Όταν η θερμοκρασία περιβάλλοντος είναι χαμηλότερη από 15 °C κατά το κλείσιμο του φερμουάρ σχίζεται η διαφανής επένδυση.

- ▶ Θερμάνετε τη διαφανή επένδυση (στο θερμαινόμενο δωμάτιο) σε θερμοκρασία μεγαλύτερη από 15 °C.



Για τους τύπους ErP "B" ισχύει:

- ▶ Η υδραυλική σύνδεση μπορεί να γίνει πριν από τη συναρμολόγηση της θερμομόνωσης.

#### Θερμαντήρας νερού 500 λίτρων (→ Σχ. 5και επ., Σελίδα 68)

- ▶ Αφαιρέστε τη συσκευασία.
- ▶ Αφαιρέστε το καπάκι επένδυσης και την πάνω μόνωση.
- ▶ Αποσυναρμολογήστε τη θερμομόνωση (ErP "B") ή τον μανδύα με μεμβράνη (ErP "C") και αποθηκεύστε την προσωρινά.
- ▶ Ξεβιδώστε την παλέτα από τον θερμαντήρα νερού.
- ▶ Προαιρετικά: Συναρμολογήστε τα ρυθμιζόμενα στηρίγματα (πρόσθετος εξοπλισμός).
- ▶ Τοποθετήστε και ευθυγραμμίστε τον θερμαντήρα νερού.
- ▶ Τοποθέτηση θερμικής μόνωσης
  - ErP "B": Δημιουργήστε την υδραυλική σύνδεση, τοποθετήστε ξεχωριστή θερμομόνωση. Κλείστε με velcro.
  - ErP "C": Τοποθετήστε τον μανδύα με μεμβράνη. Κλείστε το φερμουάρ.
- ▶ Τοποθετήστε την πάνω μόνωση και το καπάκι καλύμματος.
- ▶ Τοποθετήστε το μπροστινό κάλυμμα οπής πρόσβασης.
- ▶ Αφαιρέστε το κάλυμμα.
- ▶ Τοποθετήστε ταινία ή νήμα τεφλόν.

#### Θερμαντήρας νερού 750/1000 λίτρων (→ Σχ. 5και επ., Σελίδα 68)

- ▶ Αφαιρέστε τη συσκευασία.

- ▶ Αποθηκεύστε προσωρινά τη σακούλα με τον πρόσθετο εξοπλισμό και τη μόνωση βάσης.
- ▶ Αφαιρέστε το καπάκι επένδυσης και την πάνω μόνωση.
- ▶ Προσωρινή αποθήκευση θερμομόνωσης:
  - ErP "B": Ξεχωριστά συσκευασμένος μανδύας από πολυουρεθάνιο.
  - ErP "C": Αποσυναρμολογήστε τον μανδύα με μεμβράνη.
- ▶ Αφαιρέστε τους εντατήρες.
- ▶ Αφαιρέστε τα μέρη από δύσκαμπο διογκωμένο υλικό PU.
- ▶ Ξεβιδώστε τον θερμαντήρα νερού από την παλέτα.
- ▶ Ανασηκώστε τον θερμαντήρα νερού από την παλέτα.
- ▶ Προαιρετικά: Συναρμολογήστε τα ρυθμιζόμενα στηρίγματα (πρόσθετος εξοπλισμός).
- ▶ Τοποθετήστε και ευθυγραμμίστε τον θερμαντήρα νερού.
- ▶ Τοποθετήστε τη μόνωση βάσης προσέχοντας τις εγκοπές για τα πόδια.
- ▶ Τοποθέτηση θερμικής μόνωσης
  - Τοποθετήστε τα κελύφη από σκληρό αφρό πολυουρεθάνης, με τη βοήθεια ενός ιμάντα με κασάνια σφίξτε τα και χτυπήστε τα. Τοποθετήστε τους εντατήρες. Αφαιρέστε τον ιμάντα με κασάνια.
  - ErP "B": Τοποθετήστε τις λωρίδες μη υφαντών ινών γύρω από τους σωλήνες σύνδεσης, τοποθετήστε τον δίσκο μη υφαντών ινών για το καπάκι και πιέστε τον δυνατά προς τα μέσα. Κόψτε τα σημεία διάτρησης στον μανδύα από πολυουρεθάνιο για τα στόμια με έναν κόφτη. Τοποθετήστε το στρώμα κάλυψης και ξετυλίξτε το προς τα δεξιά. Προσέξτε τη θέση των στομιών. Κλείστε το velcro
  - ErP "C": Τοποθετήστε τον μανδύα με μεμβράνη, κλείστε το φερμουάρ
- ▶ Τοποθετήστε την πάνω μόνωση και το καπάκι καλύμματος.
- ▶ Τοποθετήστε το λογότυπο.
- ▶ Τοποθετήστε το μπροστινό κάλυμμα οπής πρόσβασης.
- ▶ Αφαιρέστε το κάλυμμα.
- ▶ Τοποθετήστε ταινία ή νήμα τεφλόν.

### 5.3 Υδραυλική σύνδεση



**ΠΡΟΕΙΔΟΠΟΙΗΣΗ:** Κίνδυνος πυρκαγιάς λόγω εργασιών κόλλησης και συγκόλλησης!

- ▶ Κατά τις εργασίες κόλλησης και συγκόλλησης λάβετε κατάλληλα μέτρα προστασίας, δεδομένου ότι η θερμομόνωση είναι εύφλεκτη (π.χ. σκεπάστε τη θερμομόνωση).



**ΠΡΟΕΙΔΟΠΟΙΗΣΗ:** Κίνδυνος για την υγεία λόγω μολυσμένου νερού!

Υπάρχει κίνδυνος να μολυνθεί το πόσιμο νερό αν δεν τηρούνται οι κανόνες υγιεινής κατά τις εργασίες συναρμολόγησης.

- ▶ Εγκαταστήστε και εξοπλίστε το θερμαντήρα ζεστού νερού σε συνθήκες απόλυτης υγιεινής σύμφωνα με τα πρότυπα και τις οδηγίες που ισχύουν στη χώρα σας.

#### 5.3.1 Υδραυλική σύνδεση θερμαντήρα ζεστού νερού

Παράδειγμα εγκατάστασης με όλες τις προτεινόμενες βαλβίδες και βάνες (→ Σχ. 19, Σελίδα 72).

- ▶ Χρησιμοποιείτε υλικά εγκατάστασης ανθεκτικά σε θερμοκρασία έως και 160 °C (320 °F).
- ▶ Μην χρησιμοποιείτε ανοιχτά δοχεία διαστολής.
- ▶ Σε εγκαταστάσεις θέρμανσης πόσιμου νερού με πλαστικούς σωλήνες χρησιμοποιείτε οπωσδήποτε μεταλλικές βιδωτές συνδέσεις.
- ▶ Διαστασιολογήστε τον αγωγό εκκένωσης σύμφωνα με τη σύνδεση.
- ▶ Μην τοποθετείτε γωνίες στον αγωγό εκκένωσης του δοχείου ζεστού νερού για τη διασφάλιση της εκροής της λάσπης.

- ▶ Κατά τη χρήση βαλβίδας αντεπιστροφής στη σωλήνωση προς την είσοδο κρύου νερού: Εγκαταστήστε μια βαλβίδα ασφαλείας μεταξύ της βαλβίδας αντεπιστροφής και της εισόδου κρύου νερού.
- ▶ Όταν η πίεση ηρεμίας της εγκατάστασης υπερβαίνει τα 5 bar, εγκαταστήστε ένα μειωτή πίεσης.
- ▶ Σφραγίστε τις συνδέσεις που δεν χρησιμοποιούνται.



- ▶ Γεμίζετε το θερμαντήρα ζεστού νερού αποκλειστικά με πόσιμο νερό.

- ▶ Κατά την πλήρωση ανοίξτε τον κρουνοί που βρίσκεται στο υψηλότερο σημείο (→ Σχ. 21, Σελίδα 72).

### 5.3.2 Εγκατάσταση βαλβίδας ασφαλείας (διατίθεται από τον πελάτη)

- ▶ Εγκαταστήστε στον αγωγό κρύου νερού μια βαλβίδα ασφαλείας ( $\geq$  DN 20) εγκεκριμένη για πόσιμο νερό (→ Σχ. 19, Σελίδα 72).
- ▶ Λάβετε υπόψη τις οδηγίες εγκατάστασης για τη βαλβίδα ασφαλείας.
- ▶ Ο εξαερισμός ασφαλιστικής δικλείδας της βαλβίδας ασφαλείας πρέπει να απολήγει ελεύθερα μέσα από ένα σημείο αποστράγγισης, σε μια περιοχή που να προστατεύεται από τον παγετό και η απόληξή του να είναι ορατή.
  - Ο αγωγός εκτόνωσης πρέπει να είναι ανάλογος τουλάχιστον με τη διατομή εξόδου της βαλβίδας ασφαλείας.
  - Οι δυνατότητες εκτόνωσης του αγωγού εκτόνωσης πρέπει να αντιστοιχούν τουλάχιστον στην ογκομετρική παροχή που μπορεί να επιτευχθεί στην είσοδο κρύου νερού (→ Πίν. 3, Σελίδα 28).
- ▶ Στερώστε μία πινακίδα με την ακόλουθη ένδειξη στη βαλβίδα ασφαλείας: "Μην κλείνετε τον αγωγό εκτόνωσης. Κατά τη θέρμανση μπορεί για λειτουργικούς λόγους να εκρεύσει νερό."

Σε περίπτωση που η στατική πίεση της εγκατάστασης υπερβεί το 80 % της πίεσης απόκρισης της βαλβίδας ασφαλείας:

- ▶ Συνδέστε από μπροστά ένα μειωτή πίεσης (→ Σχ. 19, Σελίδα 72).

Πίεση σύνδεσης αερίου (πίεση ηρεμίας)	Πίεση ενεργοποίησης βαλβίδας ασφαλείας	Μειωτής πίεσης	
		Εντός ΕΕ	Εκτός ΕΕ
< 4,8 bar	$\geq$ 6 bar	Δεν απαιτείται	Δεν απαιτείται
5 bar	6 bar	$\leq$ 4,8 bar	$\leq$ 4,8 bar
5 bar	$\geq$ 8 bar	Δεν απαιτείται	Δεν απαιτείται
6 bar	$\geq$ 8 bar	$\leq$ 5,0 bar	Δεν απαιτείται
7,8 bar	10 bar	$\leq$ 5,0 bar	Δεν απαιτείται

Πίν. 7 Επιλογή κατάλληλου μειωτή πίεσης

### 5.4 Τοποθέτηση αισθητήρα θερμοκρασίας ζεστού νερού

Για τη μέτρηση και την επιτήρηση της θερμοκρασίας ζεστού νερού στον θερμαντήρα ζεστού νερού:

- ▶ Τοποθετήστε τον αισθητήρα θερμοκρασίας ζεστού νερού (→ Σχ. 20, Σελίδα 72).

Θέσεις για σημεία μέτρησης:

- SF500...1000.5... (→ Σχ. 2, Σελίδα 67):  
Συναρμολογήστε τον αισθητήρα ενεργοποίησης και απενεργοποίησης στις θέσεις 4 και 5.



- ▶ Φροντίστε ώστε η επιφάνεια του αισθητήρα να εφάπτεται σε όλο το μήκος της με την επιφάνεια του κυαθίου.

## 6 Έναρξη λειτουργίας



**ΕΙΔΟΠΟΙΗΣΗ:** Ζημιές στην εγκατάσταση λόγω υπερπίεσης!

Οι συνθήκες υπερπίεσης είναι πιθανό να προκαλέσουν ρωγμές λόγω τάσης στην επισμάλτωση.

- ▶ Μην κλείνετε τον αγωγό εκτόνωσης της βαλβίδας ασφαλείας.

- ▶ Όλα τα συγκροτήματα και ο πρόσθετος εξοπλισμός πρέπει να τίθενται σε λειτουργία σύμφωνα με τις υποδείξεις του κατασκευαστή που αναφέρονται στα τεχνικά έγγραφα.



Ο έλεγχος στεγανότητας του θερμαντήρα ζεστού νερού θα πρέπει να πραγματοποιείται αποκλειστικά με τη χρήση πόσιμου νερού.

### 6.1 Έναρξη λειτουργίας ηλεκτρικού θερμοσίφωνα

Μετά την πλήρωση ο θερμαντήρας νερού πρέπει να υποβληθεί σε έλεγχο πίεσης. Η πίεση ελέγχου στην πλευρά του ζεστού νερού δεν πρέπει να υπερβαίνει τα 10 bar (150 psi) υπερπίεση.

- ▶ Διεξάγετε έλεγχο στεγανότητας (→ Σχ. 23, σελίδα 73).
- ▶ Πριν θέσετε σε λειτουργία το θερμαντήρα ζεστού νερού, ξεπλύνετε σχολαστικά τις σωληνώσεις και το ίδιο το μπόιλερ (→ Σχ. 24, Σελίδα 73).

### 6.2 Εξοικείωση του υπεύθυνου λειτουργίας



**ΠΡΟΕΙΔΟΠΟΙΗΣΗ:** Κίνδυνος εγκαύματος στα σημεία λήψης ζεστού νερού!

Κατά τη διάρκεια της θερμικής απολύμανσης και όταν η θερμοκρασία του ζεστού νερού είναι ρυθμισμένη πάνω από τους 60 °C, υπάρχει κίνδυνος εγκαύματος στα σημεία λήψης ζεστού νερού χρήσης.

- ▶ Συμβουλευτέ τον ιδιοκτήτη να χρησιμοποιεί ζεστό νερό μόνο σε ανάμειξη με το κρύο.

- ▶ Εξηγήστε τον τρόπο λειτουργίας και τον χειρισμό της εγκατάστασης θέρμανσης, του συστήματος πλήρωσης και του θερμαντήρα ζεστού νερού και εστιάστε ιδιαίτερα στα σημεία που αφορούν την ασφάλεια.
- ▶ Εξηγήστε τον τρόπο λειτουργίας και ελέγχου της βαλβίδας ασφαλείας.
- ▶ Παραδώστε όλα τα συνοδευτικά έγγραφα στον ιδιοκτήτη.
- ▶ **Συμβουλή για τον ιδιοκτήτη:** Συνάψτε σύμβαση συντήρησης και επιθεώρησης με κάποια εξουσιοδοτημένους συνεργάτες. Ο θερμαντήρας ζεστού νερού πρέπει να συντηρείται σύμφωνα με τα προβλεπόμενα διαστήματα συντήρησης και να επιθεωρείται σε ετήσια βάση (→ Πίν. 8, Σελίδα 32).
- ▶ Επισημάνετε στον ιδιοκτήτη τα εξής σημεία: Ρυθμίστε τη θερμοκρασία ζεστού νερού.
  - Κατά τη θέρμανση μπορεί να διαρρεύσει νερό από τη βαλβίδα ασφαλείας.
  - Ο αγωγός εκτόνωσης της βαλβίδας ασφαλείας θα πρέπει να παραμένει πάντα ανοιχτός.
  - Τα διαστήματα συντήρησης πρέπει να τηρούνται (→ Πίνακας 8, Σελίδα 32).
  - **Σε περίπτωση κινδύνου παγετού και σύντομης απουσίας του ιδιοκτήτη συνιστάται το εξής:** Αφήστε την εγκατάσταση θέρμανσης σε λειτουργία και ρυθμίστε τη στη χαμηλότερη θερμοκρασία ζεστού νερού χρήσης.

## 7 Επιθεώρηση και συντήρηση



**ΠΡΟΕΙΔΟΠΟΙΗΣΗ:** Κίνδυνος εγκαυμάτων λόγω καυτού νερού!

- ▶ Αφήστε το θερμοαντήρα ζεστού νερού να κρυώσει καλά.

- ▶ Πριν από οποιαδήποτε εργασία συντήρησης αφήστε το θερμοαντήρα ζεστού νερού να κρυώσει.
- ▶ Ο καθαρισμός και η συντήρηση πρέπει να επαναλαμβάνονται στα προκαθορισμένα χρονικά διαστήματα.
- ▶ Αποκαταστήστε αμέσως τις ελλείψεις.
- ▶ Χρησιμοποιείτε αποκλειστικά αυθεντικά ανταλλακτικά!

### 7.1 Επιθεώρηση

Κατά DIN EN 806-5 οι θερμοαντήρες ζεστού νερού πρέπει να επιθεωρούνται κάθε 2 μήνες. Κατά τη διαδικασία αυτή πρέπει να ελέγχεται η ρυθμισμένη θερμοκρασία και να συγκρίνεται με την πραγματική θερμοκρασία του θερμασμένου νερού.

### 7.2 Συντήρηση

Κατά DIN EN 806-5, Παράρτημα Α, Πίνακας Α1, Σειρά 42 πρέπει να διεξάγεται ετήσια συντήρηση. Εδώ περιλαμβάνονται οι παρακάτω εργασίες:

- Έλεγχος λειτουργίας των βαλβίδων ασφαλείας
- Έλεγχος στεγανότητας όλων των συνδέσεων
- Καθαρισμός του θερμοαντήρα νερού
- Έλεγχος του ανοδίου

### 7.3 Διαστήματα συντήρησης

Η συντήρηση πρέπει να εκτελείται σε συνάρτηση με την παροχή, τη θερμοκρασία λειτουργίας και τη σκληρότητα του νερού (→ Πίνακας 8). Με βάση την πολυετή εμπειρία μας συνιστούμε τα διαστήματα συντήρησης να επιλέγονται σύμφωνα με τον πίνακα 8.

Τα διαστήματα συντήρησης μικραίνουν όταν χρησιμοποιείται χλωριωμένο πόσιμο νερό ή συστήματα αποσκληρυνσης.

Μπορείτε να ενημερωθείτε για την ποιότητα νερού από την τοπική εταιρεία ύδρευσης.

Ανάλογα με τη σύνθεση του νερού δεν αποκλείεται να υπάρχουν αποκλίσεις από τις αναφερόμενες ενδεικτικές τιμές.

Σκληρότητα νερού [°dH]	3...8,4	8,5...14	> 14
Συγκέντρωση ανθρακικού ασβεστίου [mol/ m <sup>3</sup> ]	0,6...1,5	1,6...2,5	> 2,5
Θερμοκρασίες	Μήνες		
Σε περίπτωση κανονικής παροχής (< χωρητικότητα μπόιλερ/24 h)			
< 60 °C	24	21	15
60...70 °C	21	18	12
> 70 °C	15	12	6
Σε περίπτωση αυξημένης παροχής (> χωρητικότητα μπόιλερ/24 h)			
< 60 °C	21	18	12
60...70 °C	18	15	9
> 70 °C	12	9	6

Πίν. 8 Διαστήματα συντήρησης σε μήνες

### 7.4 Εργασίες συντήρησης

#### 7.4.1 Έλεγχος βαλβίδας ασφαλείας

- ▶ Η βαλβίδα ασφαλείας πρέπει να ελέγχεται σε ετήσια βάση.

#### 7.4.2 Καθαρισμός του θερμοαντήρα ζεστού νερού και απομάκρυνση αλάτων

- ▶ Αποσυνδέστε το μπόιλερ από το δίκτυο από την πλευρά του πόσιμου νερού.

- ▶ Κλείστε τις βάνες απομόνωσης και σε περίπτωση που χρησιμοποιείτε ηλεκτρ. αντίσταση, αποσυνδέστε την από το ρεύμα (→ Σχ. 24, Σελίδα 73).
- ▶ Αδειάστε τον θερμοαντήρα ζεστού νερού (→ Σχ. 25, Σελίδα 73).
- ▶ Ανοίξτε το άνοιγμα ελέγχου του θερμοαντήρα ζεστού νερού (→ Σχ. 28, Σελίδα 74).
- ▶ Ελέγξτε μήπως έχει συγκεντρωθεί βρωμιά το εσωτερικό του θερμοαντήρα ζεστού νερού (επικαθίσεις αλάτων).

-ή-

#### ▶ Αν το νερό έχει μικρή περιεκτικότητα σε άλατα:

- Ελέγχετε το δοχείο τακτικά και καθαρίζετε το από τις επικαθίσεις αλάτων.

-ή-

#### ▶ Αν το νερό έχει μεγάλη περιεκτικότητα σε άλατα ή παρατηρούνται έντονες επικαθίσεις βρωμιάς:

Ανάλογα με την ποσότητα των αλάτων που συγκεντρώνονται στον θερμοαντήρα ζεστού νερού, φροντίστε για την τακτική απομάκρυνή τους με χημικό καθαρισμό (π.χ. με κατάλληλο διαλυτικό αλάτων με βάση το κιτρικό οξύ).

- ▶ Καθαρίστε το θερμοαντήρα ζεστού νερού με ψεκασμό (→ Σχ. 29, Σελίδα 74).
- ▶ Αφαιρέστε τα υπολείμματα με ηλεκτρική σκούπα υγρού και στεγνού καθαρισμού με πλαστικό σωλήνα αναρρόφησης.
- ▶ Σφραγίστε το άνοιγμα ελέγχου με νέα φλάντζα στεγάνωσης (→ Σχ. 30 και 31, Σελίδα 75).
- ▶ Θέστε το θερμοαντήρα ζεστού νερού πάλι σε λειτουργία (→ κεφάλαιο 6.1, Σελίδα 31).

### 7.4.3 Έλεγχος ανοδίου μαγνησίου



Το ανόδιο μαγνησίου είναι ένα προστατευτικό ανόδιο που αναλώνεται κατά τη λειτουργία του μπόιλερ. Σε περίπτωση πλημμελούς συντήρησης του ανοδίου μαγνησίου, ακυρώνεται η εγγύηση του θερμοαντήρα ζεστού νερού.

Συνιστούμε να πραγματοποιείται σε ετήσια βάση μέτρηση του ρεύματος προστασίας με τον ελεγκτή ανοδίου (→ Σχ. 32, Σελίδα 75). Ο ελεγκτής ανοδίου διατίθεται ως πρόσθετος εξοπλισμός.

#### Έλεγχος με ελεγκτή ανοδίου



Τηρείτε τις οδηγίες χρήσης του ελεγκτή ανοδίου.

Κατά τη χρήση ενός ελεγκτή ανοδίου, πρέπει για τη μέτρηση του ρεύματος προστασίας να είναι τοποθετημένο με μόνωση το ανόδιο μαγνησίου (→ Σχ. 32, Σελίδα 75).

Η μέτρηση του ρεύματος προστασίας είναι εφικτή μόνο σε μπόιλερ γεμάτο με νερό. Φροντίστε για τη σωστή επαφή των ακροδεκτών σύνδεσης. Συνδέετε τους ακροδέκτες σύνδεσης μόνο σε γυμνές μεταλλικές επιφάνειες.

- ▶ Το καλώδιο γείωσης (καλώδιο επαφής μεταξύ ανοδίου και μπόιλερ) πρέπει να αποσυνδεθεί σε ένα από τα δύο σημεία σύνδεσης.
- ▶ Το κόκκινο καλώδιο πρέπει να συνδεθεί στο ανόδιο, το μαύρο καλώδιο στον θερμοαντήρα νερού.
- ▶ Σε καλώδιο γείωσης με βύσμα: συνδέστε το κόκκινο καλώδιο στο σπείρωμα του ανοδίου μαγνησίου.
- ▶ Για τη διαδικασία μέτρησης αφαιρέστε το καλώδιο γείωσης.
- ▶ Μετά από κάθε έλεγχο συνδέετε ξανά το καλώδιο γείωσης με τον προβλεπόμενο τρόπο.

Όταν το ρεύμα ανοδίου είναι < 0,3 mA:

- ▶ Αντικαταστήστε το ανόδιο μαγνησίου.



Θέση	Περιγραφή
1	Κόκκινο καλώδιο
2	Βίδα για καλώδιο γείωσης
3	Θυρίδα πρόσβασης
4	Ανόδιο μαγνησίου
5	Σπείρωμα
6	Καλώδιο γείωσης
7	Μαύρο καλώδιο

Πίν. 9 Έλεγχος με ελεγκτή ανοδίου (→ Σχ. 32, Σελίδα 75)

### Οπτικός έλεγχος



Η επιφάνεια του ανοδίου μαγνησίου δεν θα πρέπει να έρχεται σε επαφή με λάδι ή γράσο.

- ▶ Φροντίστε να παραμείνουν καθαρές οι ράβδοι.

- ▶ Φράξτε την είσοδο κρύου νερού.
- ▶ Εκτονώστε πλήρως το θερμαντήρα ζεστού νερού (→ Σχ. 24, Σελίδα 73).
- ▶ Αφαιρέστε και ελέγξτε το ανόδιο μαγνησίου (→ Σχ. 33, Σελίδα 75 και Σχ. 34, Σελίδα 76).

Όταν η διάμετρος είναι < 15 mm:

- ▶ Αντικαταστήστε το ανόδιο μαγνησίου (→ Σχ. 34, Σελίδα 76).
- ▶ Ελέγξτε την αντίσταση μετάβασης ανάμεσα στη σύνδεση της γείωσης ασφαλείας και του ανοδίου μαγνησίου.

## 8 Προστασία του περιβάλλοντος/απόρριψη

Η προστασία του περιβάλλοντος αποτελεί θεμελιώδη αρχή του ομίλου Bosch.

Η ποιότητα των προϊόντων, η αποδοτικότητα και η προστασία του περιβάλλοντος αποτελούν για εμάς στόχους ίδιας βαρύτητας. Οι νόμοι και οι προδιαγραφές για την προστασία του περιβάλλοντος τηρούνται αυστηρά.

Για να προστατεύσουμε το περιβάλλον χρησιμοποιούμε τη βέλτιστη τεχνολογία και τα καλύτερα υλικά, λαμβάνοντας πάντα υπόψη τους παράγοντες για την καλύτερη αποδοτικότητα.

### Συσκευασία

Για τη συσκευασία συμμετέχουμε στα εγχώρια συστήματα ανακύκλωσης που αποτελούν εγγύηση για βέλτιστη ανακύκλωση.

Όλα τα υλικά συσκευασίας είναι φιλικά προς το περιβάλλον και ανακυκλώσιμα.

### Παλιά συσκευή

Οι παλιές συσκευές περιέχουν αξιοποιήσιμα υλικά, τα οποία θα πρέπει να διοχετευθούν για επαναχρησιμοποίηση.

Τα συγκροτήματα της συσκευής μπορούν εύκολα να διαχωριστούν και τα πλαστικά μέρη φέρουν σήμανση. Έτσι μπορούν να ταξινομηθούν σε κατηγορίες τα διάφορα τμήματα και να διατεθούν για ανακύκλωση ή απόρριψη.

## 9 Τερματισμός λειτουργίας

- ▶ Σε περίπτωση που έχει εγκατασταθεί ηλεκτρ. αντίσταση (πρόσθετος εξοπλισμός) αποσυνδέστε το θερμαντήρα ζεστού νερού από το ρεύμα.
- ▶ Απενεργοποιήστε το θερμοστάτη από τον πίνακα ελέγχου.



**ΠΡΟΕΙΔΟΠΟΙΗΣΗ:** Κίνδυνος εγκαυμάτων λόγω καυτού νερού!

- ▶ Αφήστε το θερμαντήρα ζεστού νερού να κρυώσει καλά.

- ▶ Αδειάστε τον θερμαντήρα ζεστού νερού (→ Σχ. 25, Σελίδα 73).
- ▶ Όλα τα συγκροτήματα και ο πρόσθετος εξοπλισμός της εγκατάστασης θέρμανσης πρέπει να τίθενται εκτός λειτουργίας σύμφωνα με τις υποδείξεις του κατασκευαστή που αναφέρονται στα τεχνικά έγγραφα.
- ▶ Κλείστε τις βάνες απομόνωσης (→ Σχ. 26, Σελίδα 74 και Σχ. 26, Σελίδα 74).
- ▶ Εκτονώστε την πίεση στον επάνω και τον κάτω εναλλάκτη θερμότητας.
- ▶ Αδειάστε και εκφυσηστε τον επάνω και τον κάτω εναλλάκτη θερμότητας (→ Σχ. 27, Σελίδα 74).

Για την αποφυγή διάβρωσης:

- ▶ Αφήστε ανοιχτό το καπάκι του ανοιγματος ελέγχου, για να στεγνώσει καλά ο εσωτερικός χώρος.


**Contents**

<b>1</b>	<b>Explanation of symbols and safety instructions</b>	<b>35</b>
1.1	Key to symbols	35
1.2	General safety instructions	35
<b>2</b>	<b>Product information</b>	<b>35</b>
2.1	Determined use	35
2.2	Scope of delivery	35
2.3	Specification	36
2.4	Product data for energy consumption	36
2.5	Product Description	37
2.6	Type plate	37
<b>3</b>	<b>Regulations</b>	<b>37</b>
<b>4</b>	<b>Transport</b>	<b>37</b>
<b>5</b>	<b>Installation</b>	<b>38</b>
5.1	Installation location	38
5.2	Positioning the DHW cylinder, fitting the thermal insulation	38
5.3	Hydraulic connection	38
5.3.1	Connecting the DHW cylinder on the water side	38
5.3.2	Installing a pressure relief valve (provided by the customer)	39
5.4	Fitting the hot water temperature sensor	39
<b>6</b>	<b>Commissioning</b>	<b>39</b>
6.1	Commissioning the DHW cylinder	39
6.2	Instructing users	39
<b>7</b>	<b>Inspection and servicing</b>	<b>40</b>
7.1	Inspection	40
7.2	Service work	40
7.3	Maintenance intervals	40
7.4	Maintenance	40
7.4.1	Checking the pressure relief valve	40
7.4.2	Descaling/cleaning the DHW cylinder	40
7.4.3	Checking the magnesium anode	40
<b>8</b>	<b>Environment/disposal</b>	<b>41</b>
<b>9</b>	<b>Shutdown</b>	<b>41</b>

## 1 Explanation of symbols and safety instructions

### 1.1 Key to symbols


#### Warnings

	Warnings in the text are indicated by a warning triangle. In addition, signal words are used to indicate the type and seriousness of the ensuing risk if measures for minimising the danger are not taken.
---	--

The following signal words are defined and can be used in this document:

- **NOTICE** indicates that material damage may occur.
- **CAUTION** indicates that minor to medium personal injury may occur.
- **WARNING** indicates that severe to life-threatening personal injury may occur.
- **DANGER** indicates that severe to life-threatening personal injury will occur.

#### Important information

	This symbol indicates important information where there is no risk to people or property.
---	---

#### Additional symbols

Symbol	Explanation
▶	Step in an action sequence
→	Cross-reference to another part of the document
•	List entry
–	List entry (second level)

Table 1

### 1.2 General safety instructions

#### General

These installation and maintenance instructions are intended for contractors.

Failure to observe the safety instructions can result in personal injury.

- ▶ Read and follow the safety instructions.
- ▶ **At least two** persons are required for transportation and installation!

To ensure trouble-free operation:

- ▶ Observe these installation and maintenance instructions.
- ▶ Install and commission heat sources and their accessories in accordance with the installation instructions provided.
- ▶ Never use open expansion vessels.
- ▶ **Never close the pressure relief valve!**

## 2 Product information

### 2.1 Determined use

Enamelled DHW cylinders are designed for heating and storing potable water. Country-specific regulations, guidelines and standards for potable water must be observed.

Enamelled DHW cylinders may only be used in sealed unvented systems.

Any other use is considered incorrect. Any damage resulting from non-intended use is excluded from liability.

Requirements for potable water	Unit	Value
Water hardness	ppm CaCO <sub>3</sub>	> 36
	grain/US gallon	> 2.1
	°dH	> 2
	°fH	> 3.6
pH value	–	6.5...9.5
Conductivity	µS/cm	130...1500

Table 2 Requirements for potable water

### 2.2 Scope of delivery

#### 500 litre cylinder

- Storage cylinder made of PU rigid foam
- Thermal insulation:
  - ErP “B”: additional thermal insulation 40 mm
  - ErP “C”: foil jacket on flexible foam underlayer
- Casing lid
- Upper insulation
- Hand-hole cover
- Technical documents

#### 750/1000 litre cylinder

- Storage tank
- PU rigid foam halves
- Thermal insulation:
  - ErP “B”: polystyrene jacket, packaged separately
  - ErP “C”: foil jacket on flexible foam underlayer
- Casing lid
- Upper insulation
- Floor insulation
- Round hand-hole cover with insulation
- Bag with accessories:
  - Rectangular hand-hole cover
  - Fleece strip
  - Fleece circular blank
  - Compass and plug
- Technical documents

### 2.3 Specification

	Unit	SF500.5 B	SF500.5 C	SF750.5 B	SF750.5 C	SF1000.5 B	SF1000.5 C
Dimension	→Fig. 1, page 66						
<b>Memory</b>							
Available capacity (total)	ltr	500	500	768	768	991	991
Usable DHW volume <sup>1)</sup> at DHW outlet temperature <sup>2)</sup> :							
45 °C	ltr	714	714	1104	1104	1449	1449
40 °C	ltr	833	833	1288	1288	1690	1690
Maximum cold water flow rate	l/min	50	50	77	77	101	101
Maximum DHW temperature	°C	95	95	95	95	95	95
Maximum operating pressure, potable water	bar	10	10	10	10	10	10
Highest design pressure (cold water)	bar	7.8	7.8	7.8	7.8	7.8	7.8
Maximum DHW test pressure	bar	10	10	10	10	10	10
<b>Outputs in conjunction with an external SLP3 (500 litres) or SLP5 (750/1000 litres) heat exchanger</b>							
Continuous output (at 70 °C flow temperature, 45 °C DHW outlet temperature and 10 °C cold water temperature)	kW l/min	160 66	160 66	310 127	310 127	310 127	310 127
Performance factor $N_L$ <sup>3)4)</sup>	kW	55	55	126	126	140	140
Heat-up time at rated output	min	11	11	9	9	11	11

Table 3 SF specifications

- 1) Without recharging; set cylinder temperature 60 °C
- 2) Mixed water at draw-off point (at 10 °C cold water temperature)
- 3) Performance factor  $N_L = 1$  in accordance with DIN 4708 for 3.5 occupants, standard bath tub and kitchen sink. Temperatures: cylinder 60 °C, DHW outlet temperature 45 °C and cold water 10 °C. Measured at max. heat output. If the output is reduced,  $N_L$  becomes smaller.
- 4) Performance factor  $N_L$  and continuous output in conjunction with SLP5 primary store system.

### 2.4 Product data for energy consumption

The following product data complies with the requirements of EU Regulations 811/2013 and 812/2013 as a supplement to Directive 2010/30/EU.

Part number	Product type	Cylinder volume (V)	Heat retention loss (S)	Energy efficiency class for DHW treatment
7736502326	SF500.5 B	500 l	78 W	B
7736502322	SF500.5 C	500 l	108 W	C
7735501684	SF750.5 S-B	768 l	88 W	B
7736502334	SF750.5 C	768 l	115 W	C
7735501685	SF1000.5 S-B	991 l	97 W	B
7736502342	SF1000.5 C	991 l	139 W	C

Table 4 Energy consumption

## 2.5 Product Description

These installation and maintenance instructions apply to the following types:

- Enamelled DHW cylinders without heat exchanger for connection to an external primary store system: SF500...1000.5...  
These types can also be operated with an immersion heater (installation in front inspection port).

Item	Description
1	Hot water outlet
2	Female connection for connecting to primary store system
3	DHW circulation connection
4	Sensor pocket for temperature sensor (activation sensor)
5	Sensor pocket for temperature sensor (deactivation sensor)
6	Cold water inlet
7	Inspection port for maintenance and cleaning at the front
8	Cylinder tank, enamelled steel
9a	Data plate, 500 l
9b	Data plate, 750 l...1000 l
10	Fitted magnesium anode with electrical insulation
11	Casing lid
12	Thermal insulation

Table 5 Product description (→ Fig. 2, page 67)

## 2.6 Type plate

The data plate is located at the top of the DHW cylinder in the case of the SF500.5... and at the rear in the case of the SF750.5.../ SF1000.5..., and it includes the following details:

Item	Description
1	Type
2	Serial number
3	Available capacity (total)
4	Standby heat loss
5	Volume heated by immersion heater
6	Year of manufacture
7	Corrosion protection
8	Maximum DHW temperature
9	Maximum heating water flow temperature
10	Maximum flow temperature, solar
11	Connected electrical load
12	Continuous output
13	Flow rate to reach continuous output
14	Volume heated by immersion heater with 40 °C draw-off temperature
15	Maximum operating pressure on the potable water side
16	Maximum design pressure (cold water)
17	Maximum operating pressure of the heating water
18	Maximum operating pressure on the solar side
19	Maximum operating pressure on the potable water side (only CH)
20	Maximum test pressure on the potable water side (only CH)
21	Maximum DHW temperature with immersion heater

Table 6 Type plate

## 3 Regulations

Observe the following directives and standards:

- Local regulations
- **EnEG** (in Germany)
- **EnEV** (in Germany)

Installation of, and equipment for, heating and water heating systems:

- **DIN** and **EN** standards
  - **DIN 4753-1** – Water heaters ...; requirements, identification, equipment and testing
  - **DIN 4753-3** – Water heaters ...; corrosion protection on the water side through enamel coating; requirements and testing (product standard)
  - **DIN 4753-7** - Potable water heaters, tanks with a volume up to 1000 l, requirements for manufacturing, heat insulation and corrosion protection
  - **DIN EN 12897** – Water supply - regulation for ... DHW cylinders (product standard)
  - **DIN 1988-100** – Technical rules for potable water installations
  - **DIN EN 1717** – Protection of potable water against contamination ...
  - **DIN EN 806-5** – Technical rules for potable water installations
  - **DIN 4708** – Central DHW heating systems
  - **EN 12975** – Thermal solar systems and their components (collectors).
- **DVGW**
  - Code of Practice W 551 – Potable water heating and pipework systems; technical measures to inhibit the growth of legionella bacteria in new systems; ...
  - Code of Practice W 553 – Sizing DHW circulation systems ...

## 4 Transport



**DANGER:** Risk to life through falling load.

- ▶ Only use lifting cables that are in a faultless condition.
- ▶ Only insert hooks into the lifting eyes provided.



**WARNING:** Risk of injury through carrying heavy loads and inadequately securing loads for transport!

- ▶ **At least two** persons are required for transportation and installation.
- ▶ Use suitable means of transport.
- ▶ Secure the DHW cylinder against falling.

A crane is appropriate for transport. Alternatively the cylinder can be transported using a pallet truck or forklift truck.

- ▶ Transport the cylinder with a pallet truck, forklift truck (all) or with a crane (750/1000 litres unpackaged) (→ Fig. 3, page 67).



Applies to 750/1000 litre cylinders:

- ▶ Remove the foil jacket and rigid foam shells before transporting (→ Chapter 5.2, page 38).

## 5 Installation

- ▶ Check that the DHW cylinder is complete and undamaged.

### 5.1 Installation location



**NOTICE:** System damage due to inadequate load-bearing capacity of the installation surface or unsuitable substrate!

- ▶ Ensure that the installation surface is level and offers sufficient load-bearing capacity.

If there is a danger that water may collect on the floor of the installation site:

- ▶ Place DHW cylinder on a plinth.
- ▶ Position the DHW cylinder in dry internal areas that are free from the risk of frost.
- ▶ Observe the minimum room height (→ tab. 10, page 66) and the minimum wall clearances in the installation location (→ Fig. 4, page 67).

### 5.2 Positioning the DHW cylinder, fitting the thermal insulation



**NOTICE:** Material damage from a low ambient temperature.

If the ambient temperature is below 15 °C, the foil jacket tears while closing the zipper.

- ▶ Warm the foil jacket (in a warmed-up room) to above 15 °C.



The following applies for the ErP "B" type:

- ▶ The hydraulic connection can be established before the thermal insulation is installed.

#### 500 litre cylinder (→ Fig. 5ff, page 68)

- ▶ Remove packaging.
- ▶ Remove casing lid and top insulation.
- ▶ Remove thermal insulation (ErP "B") or foil jacket (ErP "C") and store provisionally.
- ▶ Unscrew the cylinder from the pallet.
- ▶ Optional: fit the adjustable feet (accessory).
- ▶ Position and align the cylinder.
- ▶ Fitting the thermal insulation
  - ErP "B": establish hydraulic connection, fit separate thermal insulation. Close with Velcro fastener.
  - ErP "C": fit foil jacket. Close the zipper.
- ▶ Place the top insulation and casing lid on.
- ▶ Attach the front hand-hole cover.
- ▶ Remove the cap.
- ▶ Attach Teflon tape or thread.

#### 750/1000 litre cylinder (→ Fig. 5ff, page 68)

- ▶ Remove packaging.
- ▶ Provisionally store bag with accessories and floor insulation panel.
- ▶ Remove casing lid and top insulation.
- ▶ Provisionally store thermal insulation:
  - ErP "B": separately packaged polystyrene jacket.
  - ErP "C": remove foil jacket.
- ▶ Remove fixing straps.
- ▶ Pull off the PU rigid foam halves.
- ▶ Unscrew cylinder from the pallet.
- ▶ Lift the cylinder off the pallet.

- ▶ Optional: fit the adjustable feet (accessory).
- ▶ Position and align the cylinder.
- ▶ Attach floor insulation panel, paying attention to the slots for the feet.
- ▶ Fitting the thermal insulation
  - Fit PU rigid foam half-shells, draw together using a ratchet strap, tap. Fit fixing straps. Remove ratchet strap.
  - ErP "B": fit fleece strip round the connector pipes and attach fleece circular blank for the cover and push in firmly. Make a hole for the connector in the polystyrene jacket by cutting round the perforation with a cutter knife. Fold down top layer, unroll to the right. Pay attention to the position of the connector. Close Velcro fastener
  - ErP "C": fit foil jacket, pull zipper shut
- ▶ Place the top insulation and casing lid on.
- ▶ Mount logo.
- ▶ Attach the front hand-hole cover.
- ▶ Remove the cap.
- ▶ Attach Teflon tape or thread.

### 5.3 Hydraulic connection



**WARNING:** Risk of fire from soldering and welding!

- ▶ When soldering or welding, apply suitable protective measures (e.g. cover the thermal insulation), since the thermal insulation is combustible.



**WARNING:** Risk to health through contaminated water!

Work carried out without due care for cleanliness contaminates the potable water.

- ▶ Install and equip the DHW cylinder hygienically in accordance with national standards and guidelines.

#### 5.3.1 Connecting the DHW cylinder on the water side

System example with all recommended valves and stopcocks (→ Fig. 19, page 72).

- ▶ Use installation material that is temperature-resistant up to 160 °C (320 °F).
- ▶ Never use open expansion vessels.
- ▶ Use metal connection fittings in potable water heating systems with plastic pipes.
- ▶ Size the drain line in accordance with the connection.
- ▶ To facilitate blow-down, never install elbows in the drain pipe.
- ▶ If using a non-return valve in the pipework to the cold water inlet: install a pressure relief valve between the non-return valve and the cold water inlet.
- ▶ Install a pressure reducer, if the static pressure in the system is > 5 bar.
- ▶ Seal all unused connections.



- ▶ Only fill DHW cylinders with potable water.

- ▶ During filling, open the highest positioned tap (→ Fig. 21, page 72).

### 5.3.2 Installing a pressure relief valve (provided by the customer)

- ▶ Install a pressure relief valve that is approved for potable water ( $\geq$  DN 20) in the cold water pipe ( $\rightarrow$  Fig. 19, page 72).
- ▶ Observe the installation instructions for the pressure relief valve.
- ▶ Terminate the discharge pipe of the pressure relief valve via a dewatering point, which is located in a frost-proof area that is easily visible.
  - The discharge pipe must be at least equal to the outlet cross-section of the pressure relief valve.
  - The discharge pipe must be able to discharge at least the flow rate, which may possibly arise at the cold water inlet ( $\rightarrow$  tab. 3, page 36).
- ▶ Attach a notice with the following text to the pressure relief valve: "Never close the discharge pipe. During heating, water may be discharged for operational reasons."

If the static pressure in the system exceeds 80 % of the response pressure for the pressure relief valve:

- ▶ Install a pressure reducer upstream ( $\rightarrow$  Fig. 19, page 72).

Gas supply pressure (static pressure)	Excess pressure for pressure relief valve	Pressure reducer	
		Within the EU	Outside the EU
< 4.8 bar	$\geq$ 6 bar	Not required	Not required
5 bar	6 bar	$\leq$ 4.8 bar	$\leq$ 4.8 bar
5 bar	$\geq$ 8 bar	Not required	Not required
6 bar	$\geq$ 8 bar	$\leq$ 5.0 bar	Not required
7.8 bar	10 bar	$\leq$ 5.0 bar	Not required

Table 7 Selection of a suitable pressure reducer

### 5.4 Fitting the hot water temperature sensor

For measuring and monitoring the DHW temperature at the cylinder:

- ▶ Fitting the DHW temperature sensor ( $\rightarrow$  Fig. 20, page 72).

Positions of the test points:

- SF500...1000.5... ( $\rightarrow$  Fig. 2, page 67):  
Fit activation and deactivation sensors at position 4 and 5.



- ▶ Ensure that the sensor area has contact with the sensor pocket area for the sensor's full length.

## 6 Commissioning



**NOTICE:** Risk of system damage from excessive pressure.

Excessive pressure can result in tension cracks in the enamel coating.

- ▶ Never close the blow-off line of the safety relief valve.

- ▶ Commission all assemblies and accessories as specified in the manufacturer's technical documents.



Only carry out the leak test for the DHW cylinder with potable water.

### 6.1 Commissioning the DHW cylinder

After the cylinder has been filled, it must be subjected to a pressure test. On the DHW side, the test pressure must not exceed 10 bar (150 psi) positive pressure.

- ▶ Carrying out the leak test ( $\rightarrow$  Fig. 23, page 73).
- ▶ Flush the DHW cylinder and pipework thoroughly prior to commissioning ( $\rightarrow$  Fig. 24, page 73).

### 6.2 Instructing users



**WARNING:** Risk of scalding at the DHW draw-off points!

There is a risk of scalding at the DHW draw-off points during thermal disinfection and if the DHW temperature is set above 60 °C.

- ▶ Advise users that they should only draw off mixed water.

- ▶ Explain the operation and handling of the heating system, the primary store system and the DHW cylinder, making a particular point of safety-relevant features.
- ▶ Explain the function and checking of the pressure relief valve.
- ▶ Hand all enclosed documents over to the owner/operator.
- ▶ **Recommendation for the user:** Sign a maintenance and inspection contract with an approved contractor. Have the DHW cylinder serviced and inspected annually at the specified service intervals ( $\rightarrow$  tab. 8, page 40).
- ▶ Highlight the following points to the user: setting the DHW temperature.
  - When heating-up, water may be discharged from the pressure relief valve.
  - The discharge pipe for the pressure relief valve must always be kept open.
  - Service intervals must be observed ( $\rightarrow$  tab. 8, page 40).
  - **Where there is a risk of frost and when the user is briefly away:** Keep the heating system in operation and set the lowest possible DHW temperature.

## 7 Inspection and servicing



**WARNING:** Risk of scalding from hot water!

- ▶ Let the DHW cylinder cool down sufficiently.

- ▶ Let the DHW cylinder cool down sufficiently prior to any maintenance work.
- ▶ Carry out cleaning and maintenance procedures at the specified intervals.
- ▶ Remedy all faults immediately.
- ▶ Only use genuine spare parts.

### 7.1 Inspection

An inspection of DHW cylinders must be carried out every 2 months in accordance with DIN EN 806-5. During this the set temperature should be checked and compared with the actual temperature of the heated water.

### 7.2 Service work

Annual maintenance should be carried out in accordance with DIN EN 806-5, Appendix A, tab. A1, line 42. This includes the following work:

- Functional check of the pressure relief valve
- Leak test of all connections
- Cleaning of the cylinder
- Checking of the anode

### 7.3 Maintenance intervals

Maintenance must be carried out based on the flow rate, operating temperature and water hardness (→ tab. 8). Based on our many years of experience, we recommend that service intervals are selected according to tab. 8.

The use of chlorinated potable water or a water softener unit reduces the service intervals.

You can check the water quality with your water supply utility.

Depending on the composition of the water, it may be sensible to deviate from the indicated values given.

Water hardness [°dH]	3...8.4	8.5...14	> 14
Calcium carbonate concentration [mol/ m <sup>3</sup> ]	0.6...1.5	1.6...2.5	> 2.5
Temperatures	Months		
At a normal flow rate (< cylinder capacity/24 h)			
< 60 °C	24	21	15
60...70 °C	21	18	12
> 70 °C	15	12	6
At an increased flow rate (> cylinder capacity/24 h)			
< 60 °C	21	18	12
60...70 °C	18	15	9
> 70 °C	12	9	6

Table 8 Service intervals in months

## 7.4 Maintenance

### 7.4.1 Checking the pressure relief valve

- ▶ Check the pressure relief valve annually.

### 7.4.2 Descaling/cleaning the DHW cylinder

- ▶ Disconnect the DHW cylinder on the potable water side from the mains.
- ▶ Close the shut-off valves and isolate the immersion heater (if used) from the mains power supply (→ Fig. 24, page 73).
- ▶ Drain the DHW cylinder (→ Fig. 25, page 73).

- ▶ Open the inspection port on the cylinder (→ Fig. 28, page 74).
- ▶ Inspect the interior of the DHW cylinder for contamination (limescale deposits).

-or-

#### ▶ In the case of soft water:

Check the tank regularly and clean out any limescale deposits.

-or-

#### ▶ In the case of hard water or severe contamination:

Regularly descale the DHW cylinder in line with the actual amount of limescale, using chemical cleaning methods (e.g. with a suitable descaling agent based on citric acid).

- ▶ Clean out the DHW cylinder interior with a water jet (→ Fig. 29, page 74).
- ▶ Use a wet/dry vacuum appliance with a plastic suction pipe to remove any residues.
- ▶ Close the inspection port using a new gasket (→ Fig. 30 and 31, page 75).
- ▶ Re-commission the DHW tank (→ Chapter 6.1, page 39).

### 7.4.3 Checking the magnesium anode



The magnesium anode is a sacrificial anode, which is consumed during operation of the DHW cylinder. The DHW cylinder warranty is void if the magnesium anode is not correctly maintained.

We recommend that the protection current is measured annually using an anode tester (→ Fig. 32, page 75). The anode tester is available as an accessory.

#### Testing with the anode tester



Observe the operating instructions for the anode tester.

There must be an insulated installation of the magnesium anode when using an anode tester to measure the protection current (→ Fig. 32, page 75).

The protection current can only be measured if the cylinder is filled with water. Ensure that there is proper contact of the terminals. Only connect terminals to shiny metal surfaces.

- ▶ Release the ground wire (contact cable between the anode and cylinder) at one of the two connection points.
- ▶ Attach the red cable to the anode and the black cable to the cylinder.
- ▶ If the ground wire has a plug: Connect the red cable to the thread of the magnesium anode.
- ▶ Remove the ground wire for the measuring procedure.
- ▶ Connect the ground wire correctly again after every test.

If the anode current is < 0.3 mA:

- ▶ Replace the magnesium anode.

Item	Description
1	Red cable
2	Screw for ground wire
3	Hand-hole cover
4	Magnesium anode
5	Thread
6	Ground wiring
7	Black cable

Table 9 Testing with the anode tester (→ Fig. 32, page 75)



## Visual check



Never bring the surface of the magnesium anode into contact with oil or grease.

- ▶ Keep everything clean.

- ▶ Shut off the cold water inlet.
- ▶ Depressurize the DHW cylinder (→ Fig. 24, page 73).
- ▶ Remove and check the magnesium anode (→ Fig. 33, page 75 and Fig. 34, page 76).

If the diameter is < 15 mm:

- ▶ Replace the magnesium anode (→ Fig. 34, page 76).
- ▶ Check the transfer resistance between the earth connection and the magnesium anode.

## 8 Environment/disposal

Environmental protection is a key commitment of the Bosch Group. Quality of products, efficiency and environmental protection are equally important objectives for us. Environmental protection laws and regulations are strictly observed.

To protect the environment, we use the best possible technology and materials while taking into account economic considerations.

### Packaging

Where packaging is concerned, we participate in country-specific recycling systems that ensure optimum recycling.

All of our packaging materials are environmentally compatible and can be recycled.

### Used appliances

Old appliances contain materials that must be recycled.

The relevant assemblies are easy to separate and all plastics are marked. In this way the individual assemblies can be easily sorted and directed to recycling or disposal.

## 9 Shutdown

- ▶ If an immersion heater has been installed (accessory), isolate the DHW cylinder from the power supply.
- ▶ Switch off the temperature controller at the control unit.



**WARNING:** Risk of scalding from hot water.

- ▶ Let the DHW cylinder cool down sufficiently.

- ▶ Drain the DHW cylinder (→ Fig. 25, page 73).
- ▶ Shut down all the assemblies and accessories of the heating system as specified in the manufacturer's technical documents.
- ▶ Close the shut-off valves (→ Fig. 26, page 74 and Fig. 26, page 74).
- ▶ Depressurize the upper and lower indirect coils.
- ▶ Drain and blow out the upper and lower heat exchangers (→ Fig. 27, page 74).

To prevent corrosion:

- ▶ Leave the cover of the inspection port open, so that the interior can dry out well.

---

**Índice**

<b>1</b>	<b>Explicación de los símbolos e indicaciones de seguridad ..</b>	<b>43</b>
1.1	Explicación de los símbolos .....	43
1.2	Indicaciones de seguridad generales .....	43
<b>2</b>	<b>Datos sobre el producto .....</b>	<b>43</b>
2.1	Uso conforme al empleo previsto .....	43
2.2	Volumen de suministro .....	43
2.3	Datos técnicos .....	44
2.4	Datos de producto sobre eficiencia energética .....	44
2.5	Descripción del producto .....	45
2.6	Placa de características .....	45
<b>3</b>	<b>Prescripciones .....</b>	<b>45</b>
<b>4</b>	<b>Transporte .....</b>	<b>45</b>
<b>5</b>	<b>Instalación .....</b>	<b>46</b>
5.1	Sala de instalación .....	46
5.2	Colocar el acumulador de agua caliente, montar el aislamiento térmico .....	46
5.3	Conexión hidráulica .....	46
5.3.1	Conexión hidráulica del acumulador de agua caliente	46
5.3.2	Montaje de la válvula de seguridad (de la instalación)	47
5.4	Montaje de la sonda de temperatura del agua caliente	47
<b>6</b>	<b>Puesta en funcionamiento .....</b>	<b>47</b>
6.1	Puesta en marcha del acumulador de agua caliente ..	47
6.2	Instrucción del usuario .....	47
<b>7</b>	<b>Inspección y mantenimiento .....</b>	<b>48</b>
7.1	Inspección .....	48
7.2	Mantenimiento .....	48
7.3	Intervalos de mantenimiento .....	48
7.4	Mantenimiento .....	48
7.4.1	Comprobación de la válvula de seguridad .....	48
7.4.2	Descalcificación/limpieza del acumulador de agua caliente .....	48
7.4.3	Comprobar el ánodo de magnesio .....	48
<b>8</b>	<b>Protección del medio ambiente/Eliminación .....</b>	<b>49</b>
<b>9</b>	<b>Fuera de servicio .....</b>	<b>49</b>

## 1 Explicación de los símbolos e indicaciones de seguridad

### 1.1 Explicación de los símbolos

#### Advertencias



Las advertencias están marcadas en el texto con un triángulo. Adicionalmente, las palabras de señalización indican el tipo y la gravedad de las consecuencias que conlleva la inobservancia de las medidas de seguridad indicadas para evitar peligros.

Las siguientes palabras de señalización están definidas y pueden haber sido utilizadas en el presente documento:

- **AVISO** significa que puede haber daños materiales.
- **ATENCIÓN** significa que puede haber daños personales leves o de gravedad media.
- **ADVERTENCIA** significa que puede haber daños personales graves.
- **PELIGRO** significa que puede haber daños personales mortales.

#### Información importante



La información importante que no conlleve riesgos personales o materiales se indicará con el símbolo que se muestra a continuación.

#### Otros símbolos

Símbolo	Significado
▶	Procedimiento
→	Referencia cruzada a otro punto del documento
•	Enumeración/punto de la lista
–	Enumeración/punto de la lista (2.º nivel)

Tab. 1

### 1.2 Indicaciones de seguridad generales

#### General

Estas instrucciones de instalación y de mantenimiento están dirigidas a los técnicos.

La inobservancia de las indicaciones de seguridad puede provocar daños personales graves.

- ▶ Lea las instrucciones de seguridad y siga las indicaciones.
- ▶ Para el transporte y para el montaje se necesitan **por lo menos dos personas**.

Para garantizar un funcionamiento correcto:

- ▶ Siga las indicaciones de las instrucciones de instalación y de mantenimiento.
- ▶ Monte y ponga en servicio el generador de calor y los accesorios de conformidad con el manual de instalación correspondiente.
- ▶ No utilice vasos de expansión abiertos.
- ▶ **¡No cierre la válvula de seguridad en ningún caso!**

## 2 Datos sobre el producto

### 2.1 Uso conforme al empleo previsto

Los acumuladores de agua caliente esmaltados han sido diseñados para el calentamiento y el almacenamiento de agua potable. Tenga en cuenta las prescripciones, directrices y normas sobre agua potable específicas del país.

Utilizar los acumuladores esmaltados de agua únicamente en sistemas cerrados.

Cualquier otro uso se considera inapropiado. Los daños que resulten como consecuencia de una utilización no adecuada no están incluidos en la garantía.

Requisitos del agua potable	Unidad	Valor
Dureza del agua	ppm CaCO <sub>3</sub> grain/US gallon °dH °fH	> 36 > 2,1 > 2 > 3,6
Valor pH	–	6,5...9,5
Conductibilidad	µS/cm	130...1500

Tab. 2 Requisitos del agua potable

### 2.2 Volumen de suministro

#### Acumulador de 500 litros

- Depósito del acumulador producido en espuma rígida de PU
- Aislamiento térmico:
  - ErP "B": Aislamiento térmico adicional 40 mm
  - ErP "C": Plástico de protección en soporte de espuma suave
- Tapa de revestimiento
- Aislamiento superior
- Cubierta de perforación parra mano
- Documentos técnicos

#### Acumulador de 750/1000 litros

- Depósito del acumulador
- Mitades de espuma rígida PU
- Aislamiento térmico:
  - ErP "B": Camisa de poliestirol, embalada por separado
  - ErP "C": Plástico de protección en soporte de espuma suave
- Tapa de revestimiento
- Aislamiento superior
- Aislamiento de suelo
- Cubierta de perforación para mano redonda con aislamiento
- Bolsa con accesorios:
  - Cubierta de perforación parra mano rectangular
  - Tira de velcro
  - Ronda de velcro
  - Círculo y tapón
- Documentos técnicos

## 2.3 Datos técnicos

	Unidad de medida	SF500.5 B	SF500.5 C	SF750.5 B	SF750.5 C	SF1000.5 B	SF1000.5 C
Dimensión	→ Fig. 1, página 66						
<b>Acumulador</b>							
Contenido útil (total)	l	500	500	768	768	991	991
Cantidad útil de agua caliente <sup>1)</sup> en temperatura de salida de agua caliente <sup>2)</sup> :							
45 °C	l	714	714	1104	1104	1449	1449
40 °C	l	833	833	1288	1288	1690	1690
Caudal máximo de agua fría	l/min	50	50	77	77	101	101
Temperatura máxima del agua caliente	°C	95	95	95	95	95	95
Presión de servicio máxima del agua potable	bar	10	10	10	10	10	10
Presión nominal máxima (agua fría)	bar	7,8	7,8	7,8	7,8	7,8	7,8
Presión de prueba máxima del agua caliente	bar	10	10	10	10	10	10
<b>Rendimiento junto con un intercambiador de calor SLP3(500 litros) o SLP5(750/1000 litros)</b>							
Potencia continua	kW	160	160	310	310	310	310
(a 70 °C de temperatura de impulsión, 45 °C de temperatura de salida de agua caliente y 10 °C de temperatura de agua fría)	l/min	66	66	127	127	127	127
Cifra de potencia $N_L$ <sup>3)4)</sup>	kW	55	55	126	126	140	140
Tiempo de calentamiento con la potencia nominal	min	11	11	9	9	11	11

Tab. 3 Datos técnicos SF

- 1) Sin recarga, temperatura del acumulador ajustada 60 °C
- 2) Agua mezclada en la toma de agua (con temperatura de agua fría de 10 °C)
- 3) Cifra de potencia  $N_L = 1$  según DIN 4708 para 3,5 personas, bañera normal y fregadero en la cocina. Temperaturas: acumulador 60 °C, temperatura de salida de agua caliente 45 °C y agua fría 10 °C. Medición con potencia máx. de calentamiento. Al reducirse la potencia calorífica,  $N_L$  disminuye.
- 4) Cifra de potencia  $N_L$  y potencia continua en combinación con un sistema de carga SLP5.

## 2.4 Datos de producto sobre eficiencia energética

Los siguientes datos del producto corresponden los requisitos de los Reglamentos de UE n.º 811/2013 y 812/2013 como ampliación de la directiva 2010/30/UE.

Número de artículo	Tipo de producto	Volumen de almacenamiento (V)	Pérdida estática del depósito de agua caliente (S)	Clases de eficiencia energética de agua caliente
7736502326	SF500.5 B	500 l	78 W	E
7736502322	SF500.5 C	500 l	108 W	C
7735501684	SF750.5 S-B	768 l	88 W	E
7736502334	SF750.5 C	768 l	115 W	C
7735501685	SF1000.5 S-B	991 l	97 W	E
7736502342	SF1000.5 C	991 l	139 W	C

Tab. 4 Consumo energético

## 2.5 Descripción del producto

Estas instrucciones de montaje y mantenimiento son válidas para los siguientes tipos:

- Acumuladores esmaltados de agua caliente sin intercambiador de calor para conectar a un sistema externo de carga: SF500...1000.5...  
Es posible usar este tipo adicionalmente con una resistencia eléctrica (montaje en la apertura de inspección delantera).

Pos.	Descripción
1	Salida de agua caliente
2	Manguito para conexión del sistema de carga
3	Conexión de recirculación
4	Vaina de inmersión para la sonda de temperatura (sensor de conexión)
5	Vaina de inmersión para el sensor de temperatura (sensor de desconexión)
6	Entrada del agua fría
7	Abertura de inspección para el mantenimiento y la limpieza en la parte delantera
8	Depósito del acumulador, acero esmaltado
9a	Placa de características, 500 l
9b	Placa de características, 750 l...1000 l
10	Ánodo de magnesio incorporado con aislamiento eléctrico
11	Tapa de revestimiento
12	Aislamiento térmico

Tab. 5 Descripción del producto (→ fig. 2, pág. 67)

## 2.6 Placa de características

La placa de características se encuentra en el SF500.5... en la parte superior y en el SF750.5.../SF1000.5... en la parte trasera del acumulador de agua caliente y contiene los siguientes datos:

Pos.	Descripción
1	Tipo
2	Número de serie
3	Contenido útil (total)
4	Consumo térmico por disponibilidad de servicio
5	Volumen calentado mediante resistencia eléctrica
6	Año de fabricación
7	Protector contra la corrosión
8	Temperatura máxima del agua caliente
9	Temperatura máxima de impulsión del agua de calefacción
10	Temperatura de impulsión máxima solar
11	Regleta de conexiones eléctrica
12	Potencia continua
13	Caudal para alcanzar la potencia continua
14	Con volumen extraíble a 40 °C calentado mediante resistencia eléctrica
15	Presión máxima de servicio en el lado de agua sanitaria
16	Presión nominal máxima (agua fría)
17	Presión de servicio máxima agua de calefacción
18	Presión de servicio máxima en el lado solar
19	Presión máxima de servicio en el lado de agua sanitaria (sólo CH)
20	Presión máxima de prueba en el lado de agua sanitaria (sólo CH)
21	Temperatura máxima del agua caliente con resistencia eléctrica

Tab. 6 Placa de características

## 3 Prescripciones

Ténganse en cuenta las siguientes normas y directivas:

- Disposiciones de la comunidad
- **EnEG** (en Alemania)
- **EnEV** (en Alemania).

Instalación y equipamiento de instalaciones de calefacción y de producción de agua caliente:

- Normas **DIN** y **EN**
  - **DIN 4753-1** – Calentadores de agua ...; requisitos, marcado, equipamiento y control
  - **DIN 4753-3** – Calentadores de agua ...; protección contra corrosión por agua mediante esmalte; requisitos y control (norma de producto)
  - **DIN 4753-7** – Calentadores de agua...; Depósito con un volumen de hasta 1000 l, Requerimientos a la producción, el aislamiento térmico y la protección anticorrosiva
  - **DIN EN 12897** – Suministro de agua - Especificaciones para ... calentadores de agua acumuladores (norma de producto)
  - **DIN 1988-100** – Normas técnicas para instalaciones de agua potable
  - **DIN EN 1717** – Protección contra la contaminación del agua potable...
  - **DIN EN 806-5** – Normas técnicas para instalaciones de agua potable
  - **DIN 4708** – Instalaciones centrales de calentamiento de agua
  - **EN 12975** – Sistemas solares térmicos y sus componentes (colectores).
- **DVGW**
  - Hoja de trabajo W 551 – instalaciones de calentamiento de agua potable y de tuberías; medidas técnicas para evitar la aparición de legionela en las nuevas instalaciones; ...
  - Hoja de trabajo W 553 – Dimensionado de sistemas de circulación...

## 4 Transporte



**PELIGRO:** Peligro de muerte debido a la caída de la carga.

- ▶ Utilice sólo cables de transporte que estén en perfecto estado.
- ▶ Cuelgue el mástil de refuerzo únicamente en las orejetas para izar previstas para ello.



**ADVERTENCIA:** Peligro de lesiones por traslado de cargas pesadas y seguridad inadecuada durante el transporte.

- ▶ **Por lo menos dos** personas son necesarias para el transporte y para el montaje.
- ▶ Usar medios de transporte adecuados.
- ▶ Asegure el acumulador de agua caliente para evitar que se caiga.

Para el transporte es útil una grúa. De forma alternativa, el acumulador puede transportarse con una carretilla elevadora o carretilla de horquilla.

- ▶ Transportar el acumulador con un transpaleta, una carretilla de horquilla elevadora (todos) o con una grúa (750/1000 litros sin embalaje) (fig. 3, página 67).



Para acumuladores de 750/1000 litros vale:

- ▶ Previo al transporte retirar las mitades de espuma rígida y el plástico de protección (→ cap. 5.2, pág. 46).

## 5 Instalación

- ▶ Compruebe que el acumulador de agua caliente esté en buen estado y completo.

### 5.1 Sala de instalación



**AVISO:** Daños en la instalación debido a fuerza de carga insuficiente de la superficie de emplazamiento o debido a una base inadecuada.

- ▶ Asegúrese de que la superficie de emplazamiento sea plana y de que tenga suficiente fuerza de carga.

Si existe peligro de que se acumule agua en el suelo del lugar de emplazamiento:

- ▶ Coloque el acumulador de agua caliente sobre un pedestal.
- ▶ Instale el acumulador de agua caliente seco y en estancias interiores libres de heladas.
- ▶ Tenga en cuenta la altura mínima (→ tab. 10, pág. 66) y las distancias mínimas respecto a la pared en la sala de instalación (→ fig. 4, pág. 67).

### 5.2 Colocar el acumulador de agua caliente, montar el aislamiento térmico



**AVISO:** ¡Daños materiales por temperatura ambiente demasiado baja!

Con una temperatura de entorno de menos de 15 °C se rompe el plástico de protección al cerrar la cremallera.

- ▶ Calentar el plástico de protección (en un entorno caliente) a más de 15 °C.



Para los tipos ErP "B" vale:

- ▶ La conexión hidráulica puede realizarse antes de montar el aislamiento térmico.

#### Acumulador de 500 litros (→ fig. 5ss., página 68)

- ▶ Retirar el material de embalaje.
- ▶ Retirar el aislamiento superior y la tapa de revestimiento.
- ▶ Desmontar el aislamiento térmico (ErP "B") o el plástico de protección (ErP "C") y almacenarlo.
- ▶ Destornillar el palet del acumulador.
- ▶ Opcional: Montar los pies ajustables (accesorios).
- ▶ Montar y alinear el acumulador.
- ▶ Colocación del aislamiento térmico
  - ErP "B": Establecer conexión hidráulica, colocar el aislamiento térmico separado. Cerrar con cierre de velcro.
  - ErP "C": Colocar el plástico de protección. Cerrar el cierre.
- ▶ Colocar el aislamiento superior y la tapa de revestimiento.
- ▶ Colocar la cubierta de perforación para mano delantera.
- ▶ Retirar la tapa.
- ▶ Coloque una cinta o un hilo de teflón.

#### Acumulador de 750/1000 litros (→ fig. 5ss., pág. 68)

- ▶ Retirar el material de embalaje.
- ▶ Almacenar la funda con los accesorios y el aislamiento de suelo.
- ▶ Retirar el aislamiento superior y la tapa de revestimiento.

- ▶ Almacenar el aislamiento térmico:
  - ErP "B": Camisa de poliestirol, embalada por separado.
  - ErP "C": Desmontar el plástico de protección.
- ▶ Retirar las cintas de sujeción.
- ▶ Retirar mitades de espuma rígida PU
- ▶ Desatornillar el acumulador del palet.
- ▶ Levantar el acumulador del palet.
- ▶ Opcional: Montar los pies ajustables (accesorios).
- ▶ Montar y alinear el acumulador.
- ▶ Colocar el aislamiento de suelo, tener en cuenta las ranuras de los pies.
- ▶ Colocación del aislamiento térmico
  - Colocar mitades de espuma rígida PU, unir usando una correa con rache, dar golpes. Colocar cintas de sujeción. Retirar correa con rache.
  - ErP "B": Colocar las tiras de velcro alrededor de los tubos de conexión y colocar la ronda de velcro para la tapa y comprimir. Retirar perforaciones en la camisa de poliestirol para los tubos de empalme con una cuchilla. Doblar la cubierta, retirarla hacia la derecha. Tener en cuenta el posicionamiento de los tubos de empalme. Cerrar cierre de velcro
  - ErP "C": Colocar el plástico de protección, cerrar cremallera
- ▶ Colocar el aislamiento superior y la tapa de revestimiento.
- ▶ Colocar logotipo.
- ▶ Colocar la cubierta de perforación para mano delantera.
- ▶ Retirar la tapa.
- ▶ Coloque una cinta o un hilo de teflón.

### 5.3 Conexión hidráulica



**ADVERTENCIA:** Peligro de quemaduras por trabajos de soldadura.

- ▶ Tome las medidas de precaución adecuadas cuando realice trabajos de soldadura, ya que el aislamiento térmico es inflamable (p. ej., cubrir el aislamiento térmico).



**ADVERTENCIA:** Peligro para la salud por agua sucia.

Los trabajos de montaje realizados de forma inadecuada contaminan el agua potable.

- ▶ Instale y equipe el acumulador de agua caliente de manera higiénica de acuerdo con las normas y directrices específicas nacionales.

#### 5.3.1 Conexión hidráulica del acumulador de agua caliente

Ejemplo de instalación con todas las válvulas y llaves de paso recomendadas (→ fig. 19, pág. 72).

- ▶ Utilizar material de instalación que sea resistente a una temperatura de 160 °C (320 °F).
- ▶ No utilice vasos de expansión abiertos.
- ▶ En las instalaciones de calentamiento de agua potable con conductos de plástico, utilice siempre racores de conexión metálicos.
- ▶ Utilice un conducto de vaciado de un tamaño adecuado a la conexión.
- ▶ Para garantizar la limpieza de fangos, no monte codos en el conducto de vaciado.
- ▶ En caso de utilizar una válvula de retención en la tubería que va a la entrada del agua fría: instale una válvula de seguridad entre la válvula de retención y la entrada del agua fría.
- ▶ Si la presión estática de la instalación es > 5 bar, instale un reductor de presión.
- ▶ Cierre todas las conexiones que no se utilicen.



- ▶ Llene el acumulador de agua caliente únicamente con agua potable.

- ▶ Durante el llenado, abra la llave que se encuentra más alta (→ fig. 21, pág. 72).

### 5.3.2 Montaje de la válvula de seguridad (de la instalación)

- ▶ Instalar una válvula de seguridad aprobada para su uso con agua potable ( $\geq$  DN 20) en la tubería de agua fría (→ fig. 19, pág. 72).
- ▶ Tenga en cuenta el manual de instalación de la válvula de seguridad.
- ▶ Deje que el conducto de vaciado de la válvula de seguridad se derrame en un área visible sin peligro de heladas a través de un punto de desagüe.
  - El conducto de vaciado debe coincidir, como mínimo, con la sección transversal de salida de la válvula de seguridad.
  - El conducto de vaciado debe poder evacuar, como mínimo, el caudal permitido en la entrada del agua fría (→ tab. 3, pág. 44).
- ▶ Coloque en la válvula de seguridad un cartel con las siguientes indicaciones: "No cerrar el conducto de vaciado. Durante el calentamiento podría producirse una expulsión de agua por motivos de servicio."

Si la presión mínima de la instalación supera el 80 % de la presión de aplicación de la válvula de seguridad:

- ▶ Conectar un reductor de presión (→ fig. 19, pág. 72).

Presión de la red (presión estática)	Presión de apertura de la válvula de seguridad	Reductor de presión	
		Dentro de la UE	Fuera de la UE
< 4,8 bar	$\geq$ 6 bar	No necesario	No necesario
5 bar	6 bar	$\leq$ 4,8 bar	$\leq$ 4,8 bar
5 bar	$\geq$ 8 bar	No necesario	No necesario
6 bar	$\geq$ 8 bar	$\leq$ 5,0 bar	No necesario
7,8 bar	10 bar	$\leq$ 5,0 bar	No necesario

Tab. 7 Selección del reductor de presión adecuado

### 5.4 Montaje de la sonda de temperatura del agua caliente

Para medir y vigilar la temperatura del agua caliente del acumulador:

- ▶ Montar la sonda de temperatura del agua caliente (→ fig. 20, pág. 72).

Posiciones de los puntos de medición:

- SF500...1000.5... (→ Fig. 2, pág. 67):  
Montar sensor de conexión y de desconexión en la posición 4 y 5.



- ▶ Preste atención a que la superficie de la sonda haga contacto en toda su longitud con la superficie de la vaina de inmersión.

## 6 Puesta en funcionamiento



**AVISO:** ¡Daño a equipo por exceso de presión!

Una presión excesiva puede producir fisuras en el esmalte.

- ▶ No cierre el conjunto de vaciado de la válvula de seguridad.

- ▶ Ponga en marcha todos los componentes y los accesorios según las indicaciones del fabricante recogidas en la documentación técnica.



Realice la prueba de estanqueidad del acumulador de agua caliente exclusivamente con agua potable.

### 6.1 Puesta en marcha del acumulador de agua caliente

Después de haberlo llenado, es necesario realizar una prueba de presión del acumulador. La presión de prueba debe ser de 10 bar (150 psi) de sobrepresión como máximo para el agua caliente.

- ▶ Realizar la prueba de estanqueidad (→ fig. 23, pág. 73).
- ▶ Enjuague a fondo las tuberías y el acumulador de agua caliente antes de la puesta en marcha (→ fig. 24, pág. 73).

### 6.2 Instrucción del usuario



**ADVERTENCIA:** ¡Peligro de sufrir quemaduras en las tomas de agua caliente!

Durante la desinfección térmica y cuando la temperatura del agua de calefacción está ajustada a más de 60 °C, existe peligro de quemarse en las tomas de agua caliente.

- ▶ Indicar al usuario que abra el grifo de manera que sólo salga agua templada.

- ▶ Explicar el funcionamiento y el manejo de la instalación de calefacción, del sistema de carga y del acumulador de agua caliente y hacer hincapié en los puntos técnicos de seguridad.
- ▶ Explique el funcionamiento y la comprobación de la válvula de seguridad.
- ▶ Entregar al usuario toda la documentación adjunta.
- ▶ **Recomendación para el usuario:** formalizar un contrato de inspección y mantenimiento con una empresa autorizada. Realice las tareas de mantenimiento del acumulador de agua caliente según los intervalos de mantenimiento especificados (→ tab. 8, pág. 48) y reviselo una vez al año.
- ▶ Informar al usuario de los siguientes puntos: Ajustar la temperatura de agua caliente.
  - Durante el calentamiento, es posible que salga agua por la válvula de seguridad.
  - El conducto de vaciado de la válvula de seguridad debe mantenerse siempre abierto.
  - Se deben respetar los intervalos de mantenimiento (→ tab. 8, pág. 48).
  - **En caso de que exista riesgo de heladas y el usuario se haya ausentado brevemente:** dejar la instalación de calefacción en marcha y ajustar la temperatura de agua al mínimo.

## 7 Inspección y mantenimiento



**ADVERTENCIA:** ¡Peligro de quemaduras por agua caliente!

- ▶ Dejar que el acumulador de agua caliente se enfríe suficientemente.

- ▶ Deje enfriar el acumulador de agua caliente antes de realizar cualquier tarea de mantenimiento.
- ▶ Efectúe los trabajos de limpieza y mantenimiento en los intervalos establecidos.
- ▶ Subsanan los fallos inmediatamente.
- ▶ Utilizar únicamente piezas de repuesto originales.

### 7.1 Inspección

Según la norma DIN EN 806-5 debe realizarse una inspección de los acumuladores de agua caliente cada 2 meses. Controlar para ello la temperatura ajustada y compararla con la temperatura real del agua caliente.

### 7.2 Mantenimiento

Según la norma DIN EN 806-5, anexo A, tab. A1, línea 42 es necesario realizar el mantenimiento una vez al año. Esto incluye los siguientes trabajos:

- Control funcional de la válvula de seguridad
- Prueba de estanqueidad de todas las conexiones
- Limpieza del acumulador
- Control del ánodo

### 7.3 Intervalos de mantenimiento

El mantenimiento debe efectuarse en función del caudal, la temperatura de servicio y la dureza del agua (→ tab. 8). Debido a nuestra experiencia recomendamos por ello seleccionar los intervalos de mantenimiento según la lista 8.

El uso de agua potable clorada o de instalaciones de descalcificación reduce los intervalos de mantenimiento.

Puede consultar la composición del agua al proveedor de agua local.

Dependiendo de la composición del agua, los valores de referencia mencionados pueden variar.

Dureza del agua [°dH]	3...8,4	8,5...14	> 14
Concentración de carbonato de calcio en [mol/ m <sup>3</sup> ]	0,6...1,5	1,6...2,5	> 2,5
Temperaturas	Meses		
Con un caudal normal (< contenido del acumulador/24 h)			
< 60 °C	24	21	15
60...70 °C	21	18	12
> 70 °C	15	12	6
Con un caudal elevado (> contenido del acumulador/24 h)			
< 60 °C	21	18	12
60...70 °C	18	15	9
> 70 °C	12	9	6

Tab. 8 Intervalos de mantenimiento en meses

### 7.4 Mantenimiento

#### 7.4.1 Comprobación de la válvula de seguridad

- ▶ Revise la válvula de seguridad una vez al año.

#### 7.4.2 Descalcificación/limpieza del acumulador de agua caliente

- ▶ Desconecte el acumulador de agua caliente de la red de agua potable.
- ▶ Cierre las válvulas de corte y, en caso de utilizar un elemento calefactor eléctrico, desconéctelo de la red eléctrica (→ fig. 24, pág. 73).
- ▶ Vacíe el acumulador de agua caliente (→ fig. 25, pág. 73).

- ▶ Abra la abertura de inspección del acumulador (→ fig. 28, pág. 74).
- ▶ Revise el interior del acumulador de agua caliente para comprobar si está sucio (incrustaciones de cal).

-o-

#### ▶ En caso de que el agua no tenga cal:

Revise con regularidad el depósito y elimine las incrustaciones de cal.

-o-

#### ▶ En caso de que el agua tenga cal o esté muy sucia:

Descalcifique el acumulador de agua caliente con regularidad en función de la cantidad de cal acumulada realizando una limpieza química (p. ej. con un producto descalcificador adecuado a base de ácido cítrico).

- ▶ Limpiar el acumulador de agua caliente con un chorro de agua (→ fig. 29, pág. 74).
- ▶ Eliminar los residuos con un aspirador en seco y húmedo equipado con un tubo de aspiración de plástico.
- ▶ Cierre la abertura de inspección con la junta nueva (→ fig. 30 y 31, pág. 75).
- ▶ Vuelva a poner en marcha el acumulador de agua caliente (→ cap. 6.1, pág. 47).

#### 7.4.3 Comprobar el ánodo de magnesio



El ánodo de magnesio es un ánodo protector que se desgasta con el funcionamiento del acumulador de agua caliente.

Si el ánodo de magnesio no ha sido sometido a trabajos de mantenimiento especializados, la garantía del acumulador de agua caliente quedará invalidada.

Le recomendamos medir anualmente la corriente de protección con el inspector de ánodos (→ fig. 32, pág. 75). El comprobador de ánodo está disponible como accesorio.

#### Comprobación con el comprobador de ánodos



Tenga en cuenta las instrucciones del comprobador de ánodos.

Al emplear un comprobador de ánodos es imprescindible que el ánodo de magnesio esté instalado de forma aislada para una medición de corriente de protección (→ fig. 32, pág. 75).

La medición de corriente de protección solamente es posible para un acumulador relleno con agua. Debe observarse que el contacto de los bornes de conexión no presente fallos. Conecte los bornes de conexión únicamente a superficies metálicas y sin pulir.

- ▶ Debe soltarse el cable de toma a tierra (cable de contacto entre el ánodo y el acumulador) por uno de los dos puntos de conexión.
- ▶ El cable rojo debe conectarse al ánodo y el negro, al acumulador.
- ▶ Para el cable de toma a tierra con el enchufe, el cable rojo debe conectarse a la rosca del ánodo de magnesio.
- ▶ El cable de toma a tierra debe retirarse para el proceso de medición.
- ▶ Tras cada comprobación debe volver a conectarse siempre el cable de toma a tierra cuidadosamente.

En caso de que la corriente del ánodo sea < 0,3 mA:

- ▶ Sustituya el ánodo de magnesio.



Pos.	Descripción
1	Cable rojo
2	Tornillo para cable de toma a tierra
3	Tapa del registro de acceso manual
4	Ánodo de magnesio
5	Rosca
6	Cable de toma a tierra
7	Cable negro

Tab. 9 Comprobación con el comprobador de ánodos (→ fig. 32, pág. 75)

### Comprobación visual



Las superficies del ánodo de magnesio no pueden entrar en contacto ni con gasóleo ni con grasa.

- ▶ Compruebe que está limpio.

- ▶ Cierre la entrada del agua fría.
- ▶ Despresurice el acumulador de agua caliente (→ fig. 24, pág. 73).
- ▶ Desmontar y comprobar el ánodo de magnesio (→ fig. 33, pág. 75 y fig. 34, pág. 76).

En caso de que el diámetro sea < 15 mm:

- ▶ Sustituya el ánodo de magnesio (→ fig. 34, pág. 76).
- ▶ Compruebe la resistencia de paso entre la conexión de puesta a tierra y el ánodo de magnesio.

## 8 Protección del medio ambiente/Eliminación

La protección del medio ambiente es un principio de empresa del grupo Bosch.

La calidad de los productos, la productividad y la protección del medio ambiente representan para nosotros objetivos del mismo rango. Cumplimos estrictamente las leyes y disposiciones sobre la protección del medio ambiente.

Para la protección del medio ambiente, y teniendo en cuenta los aspectos económicos, empleamos la mejor técnica y los mejores materiales posibles.

### Embalaje

En lo que se refiere al embalaje, participamos en los sistemas de aprovechamiento específicos de cada país que garantizan un reciclaje óptimo. Todos los materiales utilizados son compatibles con el medio ambiente y recuperables.

### Aparatos usados

Los aparatos usados contienen materiales que se deben reciclar.

Los componentes son fáciles de separar y los materiales plásticos están señalados. Así pueden clasificarse los diferentes grupos de construcción y llevarse a reciclar o ser eliminados.

## 9 Fuera de servicio

- ▶ Si se ha instalado una resistencia eléctrica (accesorio), desconecte el acumulador de agua caliente de la red eléctrica.
- ▶ Desconecte el regulador de temperatura del aparato de regulación.



**ADVERTENCIA:** ¡Quemaduras por agua caliente!

- ▶ Dejar que el acumulador de agua caliente se enfríe suficientemente.

- ▶ Vacíe el acumulador de agua caliente (→ fig. 25, pág. 73).
- ▶ Desconecte todos los componentes y los accesorios de la instalación de calefacción según las indicaciones del fabricante recogidas en la documentación técnica.
- ▶ Cierre las válvulas de corte (→ fig. 26, pág. 74 y fig. 26, pág. 74).
- ▶ Despresurice los intercambiadores de calor superior e inferior.
- ▶ Vacíe los intercambiadores de calor superior e inferior y límpielos con aire (→ fig. 27, pág. 74).

Para evitar corrosión:

- ▶ Dejar abierta la tapa de la abertura de inspección para que el interior pueda secarse correctamente.

---

**Sisukord**

<b>1</b>	<b>Tähiste seletus ja ohutusjuhised</b>	<b>51</b>
1.1	Sümbolite selgitus	51
1.2	Üldised ohutusjuhised	51
<b>2</b>	<b>Seadme andmed</b>	<b>51</b>
2.1	Ettenähtud kasutamine	51
2.2	Tarnekomplekt	51
2.3	Tehnilised andmed	52
2.4	Seadme energiatarbe andmed	52
2.5	Seadme kirjeldus	53
2.6	Andmesilt	53
<b>3</b>	<b>Normdokumendid</b>	<b>53</b>
<b>4</b>	<b>Teisaldamine</b>	<b>53</b>
<b>5</b>	<b>Montaaž</b>	<b>54</b>
5.1	Paigaldusruum	54
5.2	Boileri kohalepaigutamine, soojusisolatsiooni paigaldamine	54
5.3	Veetorude ühendamine	54
5.3.1	Boileri veetorude ühendamine	54
5.3.2	Kaitseklapi paigaldamine (kohapeal)	55
5.4	Sooja vee temperatuurianduri paigaldamine	55
<b>6</b>	<b>Kasutuselevõtmine</b>	<b>55</b>
6.1	Boileri kasutuselevõtmine	55
6.2	Kasutaja juhendamine	55
<b>7</b>	<b>Ülevaatus ja hooldus</b>	<b>56</b>
7.1	Ülevaatus	56
7.2	Hooldus	56
7.3	Hooldusvälbad	56
7.4	Hooldustööd	56
7.4.1	Kaitseklapi kontrollimine	56
7.4.2	Katlakivi eemaldamine / boileri puhastamine	56
7.4.3	Magneesiumanoodi kontrollimine	56
<b>8</b>	<b>Loodushoid / kasutuselt kõrvaldamine</b>	<b>57</b>
<b>9</b>	<b>Seismajätmine</b>	<b>57</b>

## 1 Tähiste seletus ja ohutusjuhised

### 1.1 Sümbolite selgitus

#### Hoiatused



Tekstis esitatud hoiatused on tähistatud hoiatuskolmnurgaga. Peale selle näitavad hoiatussõnad ohutusmeetmete järgimata jätmisel tekkivate ohtude laadi ja raskusastet.

Selles dokumendis kasutatakse alljärgnevat märksõnu, millel on kirjeldatud tähendus:

- **MÄRKUS** tähendab, et tekkida võib varaline kahju.
- **ETTEVAATUST** tähendab inimestele keskmise raskusega vigastuste ohtu.
- **HOIATUS** tähendab inimestele raskete kuni eluohtlike vigastuste ohtu.
- **OHTLIK** tähendab inimestele raskete kuni eluohtlike vigastuste ohtu.

#### Oluline teave



Kõrvalolev tähis näitab olulist infot, mis pole seotud ohuga inimestele ega esemetele.

#### Muud tähised

Tähis	Tähendus
▶	Toimingusamm
→	Viide mingile muule kohale selles dokumendis
•	Loend/loendipunkt
–	Loend/loendipunkt (2. tase)

Tab. 1

### 1.2 Üldised ohutusjuhised

#### Üldist

See paigaldus- ja hooldusjuhend on mõeldud kasutamiseks erialaspetsialistile.

Ohutusjuhiste järgimata jätmise võib inimestele põhjustada raskeid vigastusi.

- ▶ Ohutusjuhised tuleb läbi lugeda ja neid edaspidi järgida.
- ▶ Transpordiks ja paigalduseks on vaja **vähemalt kaht** inimest!

Seadme laitmatu funktsioneerimise tagamiseks

- ▶ tuleb järgida paigaldus- ja hooldusjuhendis antud juhiseid.
- ▶ Kütteseade ja lisavarustus paigaldada vastavalt kaasasolevale paigaldusjuhendile ja rakendada tööle.
- ▶ Lahtiseid paisupaake ei ole lubatud kasutada.
- ▶ **Kaitseklappi ei tohi mingil juhul sulgeda!**

## 2 Seadme andmed

### 2.1 Ettenähtud kasutamine

Emailitud boilerid on ette nähtud tarbevee soojendamiseks ja hoidmiseks. Järgida tuleb tarbevee kohta konkreetses riigis kehtivaid normdokumente, eeskirju ja nõudeid.

Emailitud boilerid tohib kasutada ainult suletud süsteemides.

Mis tahes muul viisil kasutamine ei ole lubatud. Tootja ei vastuta sobimatust kasutamisest tulenevate kahjude eest.

Nõuded joogiveele	Ühik	Väärtus
Vee karedus	ppm CaCO <sub>3</sub> gpg °dH °fH	> 36 > 2,1 > 2 > 3,6
pH-väärtus	–	6,5...9,5
Elektrijuhtivus	µS/cm	130...1500

Tab. 2 Nõuded tarbeveele

### 2.2 Tarnekomplekt

#### 500-liitrine boiler

- Boileri mahuti on kaetud jäiga polüuretaanvahuga
- Soojusisolatsioon:
  - ErP "B": täiendav soojusisolatsioon, 40 mm
  - ErP "C": fooliumkate pehmel vahtalusel
- Ülapaneel
- Ülemine isolatsioon
- Ava kaitsekate
- Tehnilised dokumendid

#### 750/1000-liitrine boiler

- Boiler
- Jäigast polüuretaanvahust katted
- Soojusisolatsioon:
  - ErP "B": polüstüroolümbris, eraldi pakitud
  - ErP "C": fooliumkate pehmel vahtalusel
- Ülapaneel
- Ülemine isolatsioon
- Põhja soojusisolatsioon
- Ümmargune kaitsekate koos isolatsiooniga
- Kott lisavarustusega:
  - kandiline avakaitsekate
  - fliisriba
  - fliisrõngas
  - sirkel ja kork
- Tehnilised dokumendid

## 2.3 Tehnilised andmed

	Seade	SF500.5 B	SF500.5 C	SF750.5 B	SF750.5 C	SF1000.5 B	SF1000.5 C
Mõõtmed	→joon. 1, lk 66						
<b>Boiler</b>							
Kasulik maht (kokku)	l	500	500	768	768	991	991
Kasutatav sooja vee hulk <sup>1)</sup> , kui sooja vee väljavoolutemperatuur on <sup>2)</sup> :							
45 °C	l	714	714	1104	1104	1449	1449
40 °C	l	833	833	1288	1288	1690	1690
Külma vee maksimaalne vooluhulk	l/min	50	50	77	77	101	101
Sooja vee maksimaalne temperatuur	°C	95	95	95	95	95	95
Tarbevee maksimaalne töö rõhk	bar	10	10	10	10	10	10
Projektkohane maksimum rõhk (külma vesi)	bar	7,8	7,8	7,8	7,8	7,8	7,8
Maksimaalne katsetusrõhk sooja tarbevee süsteemis	bar	10	10	10	10	10	10
<b>Võimsused koos välise soojusvahetiga SLP3 (500 liitrit) või SLP5 (750/1000 liitrit)</b>							
Võimsus pideval töötamisel (kui pealevoolutemperatuur on 70 °C, sooja vee väljavoolutemperatuur 45 °C ja külma vee temperatuur 10 °C)	kW l/min	160 66	160 66	310 127	310 127	310 127	310 127
Võimsustegur N <sub>L</sub> <sup>3)4)</sup>	kW	55	55	126	126	140	140
Soojenemisaeg nimivõimsuse korral	min.	11	11	9	9	11	11

Tab. 3 Tehnilised andmed SF

- 1) Ilma lisasoojendamiseta; boileri jaoks seatud temperatuur on 60 °C
- 2) Segatud vesi tarbimiskohas (kui külma vee temperatuur on 10 °C)
- 3) Võimsustegur NL = 1 vastavalt standardile DIN 4708 tavalise vanni ja köögivalamu jaoks 3,5 inimesele. Temperatuurid: boiler 60 °C, sooja vee väljavoolutemperatuur 45 °C ja külma vesi 10 °C. Mõõdetud maksimaalsel soojendusvõimsusel. Soojusvõimsuse vähenemisel väheneb ka NL.
- 4) Võimsustegur NL ja püsivõimsus ühenduses soojendusüsteemiga SLP5.

## 2.4 Seadme energiatarbe andmed

Järgmised toote andmed vastavad direktiivi 2010/30/EL täiendavate EL-i määruste nr 811/2013 ja 812/2013 nõuetele.

Tootekood	Seadme tüüp	Boileri maht (V)	Soojana hoidmise kadu (S)	Tarbevee soojendamise energiatõhususe klass
7736502326	SF500.5 B	500 l	78 W	B
7736502322	SF500.5 C	500 l	108 W	C
7735501684	SF750.5 S-B	768 l	88 W	B
7736502334	SF750.5 C	768 l	115 W	C
7735501685	SF1000.5 S-B	991 l	97 W	B
7736502342	SF1000.5 C	991 l	139 W	C

Tab. 4 Energiatarve

## 2.5 Seadme kirjeldus

See paigaldus- ja hooldusjuhend kehtib järgmiste tüüpide kohta:

- Emailitud, ilma soojusvahetita boiler ühendamiseks välise soojendussüsteemiga: SF500...1000.5...  
Neid tüüpe saab täiendavalt kasutada koos elektriküttekehaga (paigaldamine eesmisesse kontrollavasse).

Nr	Kirjeldus
1	Sooja vee väljavool
2	Soojendamise süsteemi ühendamise muhv
3	Tagasivool
4	Tasku temperatuurianduri (sisseülitamisanduri) jaoks
5	Tasku temperatuurianduri (väljalülitamisanduri) jaoks
6	Külma vee sissevool
7	Kontrollimisava hooldamiseks ja puhastamiseks (esiküljel)
8	Boileri mahuti, emailitud teras
9a	Andmesilt, 500 l
9b	Andmesilt, 750 l...1000 l
10	Elektriliselt isoleeritud paigaldatud magneesiumanood
11	Ülapaneel
12	Ülekuumenemiskaitse

Tab. 5 Toote kirjeldus (→ joon. 2, lk. 67)

## 2.6 Andmesilt

Andmesilt on mudelil SF500.5... boileri ülapinnal ja mudelil SF750.5.../SF1000.5... tagaküljel ning sisaldab järgmisi andmeid:

Nr	Kirjeldus
1	Tüüp
2	Seerianumber
3	Kasulik maht (kokku)
4	Ooterežiimi soojuskulu
5	Elektriga soojendatud väljalastava vee hulk
6	Tootmisaasta
7	Kaitse korrosiooni eest
8	Sooja vee maksimaalne temperatuur
9	Küttevee maksimaalne pealevoolutemperatuur
10	Maksimaalne pealevoolutemperatuur, päikeseküttesüsteem
11	Tarbitav elektrivõimsus
12	Püsivõimsus
13	Vooluhulk püsivõimsuse saavutamiseks
14	Elektriküttekehaga soojendatud 40 °C väljalastava vee hulk
15	Tarbevee maksimaalne töörohk
16	Arvutuslik maksimumrõhk (külm vesi)
17	Maksimaalne töörohk küttesüsteemis
18	Maksimaalne töörohk, päikeseküttekontuur
19	Maksimaalne töörohk tarbeveepool (ainult CH)
20	Maksimaalne katsetusrõhk tarbeveepool (ainult CH)
21	Sooja vee maksimumtemperatuur elektrisojenduse korral

Tab. 6 Andmesilt

## 3 Normdokumendid

Järgida tuleb järgmisi direktiive ja normdokumente:

- Kohalikud eeskirjad
- **EnEG** (Saksamaa energiasäästuseadus)
- **EnEV** (Saksamaa energiasäästumäärus).

Kütte- ja tarbevee soojendussüsteemide paigaldamine ja varustus:

- **DIN** ja **EN** standardid
  - **DIN 4753-1** – Boilerid ..., Nõuded, märgistamine, varustus ja kontrollimine
  - **DIN 4753-3** – Boilerid ... Veega kokkupuutuvate pindade korrosioonivastane emailkaitse. Nõuded ja kontrollimine (tootestandard)
  - **DIN 4753-7** – Tarbeveesoojendid, anumad mahuga kuni 1000 l, nõuded valmistamise, soojusisolatsiooni ja korrosioonitõrje kohta
  - **DIN EN 12897** – Veevarustus. Boilerite nõuded boileritele (tootestandard)
  - **DIN 1988-100** – Joogiveepaigaldiste tehnilised eeskirjad
  - **DIN EN 1717** – Joogivee kaitsmine mustuse eest ...
  - **DIN EN 806-5** – Tarbeveepaigaldiste tehnilised eeskirjad
  - **DIN 4708** – Tsentraalsed veesoojendussüsteemid
  - **EN 12975** – Päikeseküttesüsteemid ja nende komponendid (päikesekollektorid).
- **DVGW**
  - Tööleht W 551 – Joogivee soojendussüsteemid ja torustikud. Tehnilised meetmed legionella bakterite paljunemise piiramiseks uutes süsteemides ...
  - Tööleht W 553 – Ringlussüsteemide dimensioonimine ...

## 4 Teisaldamine



**OHTLIK:** Koorma mahakukkumine on eluohtlik!

- ▶ Kasutatavad tõstetrossid peavad alati olema laitatus seisukorras.
- ▶ Konksud tuleb alati kinnitada selleks ettenähtud tõsteasadesse.



**HOIATUS:** Asjatundmatu kinnitamise ja raske koorma korral tekib teisaldamisel vigastuste oht!

- ▶ Transpordiks ja paigalduseks on vaja **vähemalt kaht** inimest.
- ▶ Kasutada tuleb sobivat teisaldusvahendit.
- ▶ Boiler tuleb mahakukkumise vältimiseks kinnitada.

Teisaldamiseks on otstarbekas kasutada kraanat. Teise võimalusena saab boileri teisaldamiseks kasutada kärutõstukit või kahveltõstukit.

- ▶ Boileri teisaldamiseks tuleb kasutada kärutõstukit, kahveltõstukit (kõik) või kraanat (750/1000 liitrit pakendita) (→ joon. 3, lk. 67).




750/1000-liitriste boilerite korral:

- ▶ Enne teisaldamist eemaldada jäigast polüuretaanvahust pooled ja fooliumkate (→ peatükk 5.2, lk. 54).

## 5 Montaaž

- ▶ Kontrollida üle, et boiler ei ole saanud kahjustada ja kõik tarnekomplekti kuuluv on olemas.

### 5.1 Paigaldusruum




**TEATIS:** Süsteemi kahjustamise oht sobimatu või ebapiisava kandevõimega aluspinna korral!

- ▶ Kontrollida üle, kas aluspind on ühetasane ja piisava kandevõimega.

Kui paigalduskohas esineb oht, et põrandale võib koguneda vett:

- ▶ paigutage boiler kõrgemale alusele.
- ▶ Boiler tuleb paigaldada kuiva ruumi, kus ei ole külmumisohtu.
- ▶ Järgige paigaldusruumi minimaalset kõrgust (→ tab. 10, lk. 66) ja minimaalseid kaugusi seintest (→ joon. 4, lk. 67).


### 5.2 Boileri kohalepaigutamine, soojusisolatsiooni paigaldamine



**TEATIS:** Süsteemi kahjustamise oht ümbritseva õhu liiga madala temperatuuri korral!

Kui ümbritseva õhu temperatuur on alla 15 °C, rebeneb fooliumümbris tõmbluku sulgemisel.

- ▶ Fooliumümbris tuleb soojendada soojas ruumis temperatuurini vähemalt 15 °C.



Tüübi ErP "B" kohta kehtib:

- ▶ Hüdraulikaühendus on võimalik enne soojusisolatsiooni monteerimist.

#### 500-liitrised boilerid (→ joon. 5jj, lk. 68)


- ▶ Eemaldage pakend.
- ▶ Eemaldage ülemine soojusisolatsioon ja ülapaneeel.
- ▶ Demonteerige ja pange hoiule soojusisolatsioon (ErP "B") või kileümbris (ErP "C").
- ▶ Krivige boileri küljest ära kaubaalus.
- ▶ Soovi korral: paigaldage reguleeritavad jalad (lisavarustus).
- ▶ Pange üles ja joondage boiler.
- ▶ Soojusisolatsiooni paigaldamine
  - ErP "B": ühendage torustikuga, paigaldage eraldi soojusisolatsioon. Sulgege takjakinnitusega.
  - ErP "C": paigaldage kileümbris. Tõmmake tõmbluk kinni.
- ▶ Paigaldage ülemine soojusisolatsioon ja ülapaneeel.
- ▶ Paigaldage eesmine ava kate.
- ▶ Eemaldage kate.
- ▶ Paigaldage teflonlint või teflonnöör.

#### 750/1000-liitrised boilerid (→ joon. 5jj, lk. 68)

- ▶ Eemaldage pakend.
- ▶ Pange tarvikute kott ja põrandaisolatsioon hoiule.
- ▶ Eemaldage ülemine soojusisolatsioon ja ülapaneeel.
- ▶ Soojusisolatsiooni vaheladustamine:
  - ErP "B": eraldi pakitud polüstüroolümbris.
  - ErP "C": eemaldage kileümbris.
- ▶ Eemaldage kinnituslindid.
- ▶ Eemaldage jäigast polüuretaanvahust katted.
- ▶ Krivige boiler aluselt lahti.
- ▶ Tõstke boiler aluselt ära.
- ▶ Soovi korral: paigaldage reguleeritavad jalad (lisavarustus).
- ▶ Pange üles ja joondage boiler.
- ▶ Paigaldage põhja soojusisolatsioon, jälgige jalgade pilu.


- ▶ Soojusisolatsiooni paigaldamine
  - Pange ümber kõvast polüuretaanvahust katted, tõmmake kokku pörkmehhanismiga rihma abil, koputage. Pange ümber kinnituslindid. Eemaldage pörkmehhanismiga rihm.
  - ErP "B": paigaldage fliisribad ümber ühendustoru ning paigaldage ja vajutage tugevalt sisse kaane fliisrõngas. Eraldage tutsi polüstüroolümbrise perforatsioon lõikurnoaga. Paigaldage kattekiht, rullige paremale. Jälgige tutside õiget paigutust. Sulgege takjakinnitus
  - ErP "C": paigaldage kileümbris, tõmmake lukk kinni
- ▶ Paigaldage ülemine soojusisolatsioon ja ülapaneeel.
- ▶ Paigaldage logo.
- ▶ Paigaldage eesmine ava kate.
- ▶ Eemaldage kate.
- ▶ Paigaldage teflonlint või teflonnöör.

### 5.3 Veetorude ühendamine



**HOIATUS:** Tuleoht jootmis- ja keevitustöödel!

- ▶ Jootmis- ja keevitustöödel tuleb rakendada asjakohaseid kaitsemeetmeid, nt katta soojusisolatsioon kinni, sest see on valmistatud kergesti süttivast materjalist.




**HOIATUS:** Vette sattunud mustus on terviseohtlik! Hooletult tehtud paigaldustööde tõttu võib tarbevesi saastuda.

- ▶ Boiler tuleb paigaldada ja selle varustus valida sanitaarnõuetele vastavalt, järgides konkreetses riigis kehtivaid standardeid ja eeskirju.

#### 5.3.1 Boileri veetorude ühendamine

Süsteemi näide koos kõigi soovitatavate ventiilide ja kraanidega (→joon. 19, lk. 72).

- ▶ Paigaldamisel tuleb kasutada sellist materjali, mis on kuni 160 °C (320 °F) kuumuskindel.
- ▶ Lahtiseid paisupaake ei ole lubatud kasutada.
- ▶ Plasttorudega tarbevee-soojendussüsteemide korral tuleb tingimata kasutada metallist keermesliitmikke.
- ▶ Tühjendustoru läbimõõt tuleb valida vastavalt ühenduskohale.
- ▶ Et vältida mustuse kogunemist, ei tohi tühjendustorusse paigaldada torupõlvi.
- ▶ Kui külma vee juurdevoolutorus kasutatakse tagasilöögiklappi, tuleb tagasilöögiklapi ja külma vee sissevooluühenduse vahele paigaldada kaitseklapp.
- ▶ Kui süsteemi staatiline rõhk on > 5 bar, siis tuleb paigaldada rõhualandusventiil.
- ▶ Kõik kasutamata ühendused tuleb sulgeda.



- ▶ Soojaveeboilerit tohib täita ainult tarbeveega.

- ▶ Täitmise ajaks tuleb avada kõige kõrgemal paiknev kraan (→ joon. 21, lk. 72).

### 5.3.2 Kaitseklapi paigaldamine (kohapeal)

- ▶ Külmaveetorusse tuleb paigaldada joogiveetorudes kasutamiseks lubatud kaitseklapp ( $\geq$  DN 20) ( $\rightarrow$  joon. 19, lk. 72).
- ▶ Järgida tuleb kaitseklapi paigaldusjuhendit.
- ▶ Kaitseklapi äravoolutoru peab kanalisatsiooni suubuma kohas, kus ei ole külmumisohtu ja mida saab jälgida.
  - Äravoolutoru läbimõõt ei tohi olla väiksem kaitseklapi äravooluava läbimõõdust.
  - Äravoolutoru peab läbi laskma vähemalt külma vee sissevoolust tulla võiva vooluhulga ( $\rightarrow$  tab. 3, lk. 52).
- ▶ Kaitseklapile tuleb kinnitada silt järgmise kirjaga: "Äravoolutoru ei tohi sulgeda. Soojenemise ajal võib sealt tehnoloogilistel põhjustel välja tulla vett."

Kui süsteemi staatiline rõhk on suurem kui 80 % kaitseklapi rakendumisrõhust:

- ▶ Paigaldage süsteemis selle ette rõhualandusventiil ( $\rightarrow$  joon. 19, lk. 72).

Gaasivarustuse rõhk (staatiline rõhk)	Kaitseklapi rakendumisrõhk	Rõhualandusventiil	
		EL-is	Väljaspool EL-i
< 4,8 bar	$\geq$ 6 bar	Ei ole vajalik	Ei ole vajalik
5 bar	6 bar	$\leq$ 4,8 bar	$\leq$ 4,8 bar
5 bar	$\geq$ 8 bar	Ei ole vajalik	Ei ole vajalik
6 bar	$\geq$ 8 bar	$\leq$ 5,0 bar	Ei ole vaja
7,8 bar	10 bar	$\leq$ 5,0 bar	Ei ole vaja

Tab. 7 Sobiva rõhualandusventiili valimine

### 5.4 Sooja vee temperatuurianduri paigaldamine

Boileri sooja vee temperatuuri mõõtmiseks ja jälgimiseks:

- ▶ Paigaldage sooja vee temperatuuriandur ( $\rightarrow$  joon. 20, lk. 72).

Mõõtekohtade paigutus:

- SF500...1000.5... ( $\rightarrow$  joon. 2, lk. 67):  
Paigaldage sisse- ja väljalülitusandurid kohtadele 4 ja 5.



- ▶ Jälgida tuleb seda, et anduri pind puutuks kogu pikkuse ulatuses kokku tasku pinnaga.

## 6 Kasutuselevõtmine



**TEATIS:** Liiga suur rõhk võib süsteemi kahjustada!  
Liiga suure rõhu tõttu võib email möraneda.

- ▶ Kaitseklapi äravoolutoru ei tohi sulgeda.

- ▶ Mis tahes komponendi ja lisavarustuse kasutuselevõtmisel tuleb järgida tootja juhiseid asjakohases tehnilises dokumentatsioonis.



Boileri hermeetilisuse kontrollimiseks tohib kasutada eranditult ainult tarbevett.

### 6.1 Boileri kasutuselevõtmine

Täitmise järel tuleb boilerile teha surveproov. Sooja vee poolel maksimaalsena lubatud katsetusrõhk on 10 bar (150 psi).

- ▶ Kontrollige lekete puudumist ( $\rightarrow$  joon. 23, lk. 73).
- ▶ Enne kasutuselevõtmist tuleb boiler ja torustik põhjalikult läbi pesta ( $\rightarrow$  joon. 24, lk. 73).

### 6.2 Kasutaja juhendamine



**HOIATUS:** Soojaveekraanide juures on oht end kuumaga veega põletada!  
Termodesinfitseerimise ajal ja kui sooja vee temperatuuriks on seatud üle 60 °C, tuleb põletusohu tõttu olla veekraanide juures ettevaatlik.

- ▶ Kasutajate tähelepanu tuleb juhtida sellele, et nad kasutaksid sooja vett üksnes külma veega segatuna.

- ▶ Selgitada tuleb küttesüsteemi, soojendussüsteemi ja boileri tööpõhimõtet ning kuidas neid kasutada, pöörates erilist tähelepanu ohutushoiu küsimustele.
- ▶ Tutvustada tuleb kaitseklapi tööpõhimõtet ja kontrollimist.
- ▶ Kasutajale tuleb üle anda kõik kaasasolevad dokumendid.
- ▶ **Soovitus kasutajale:** Sõlmida kütteseadmetele spetsialiseerunud ettevõttega hoolduse ja ülevaatusleping. Boilerit tuleb ettenähtud hooldusvälpade järel ( $\rightarrow$  tab. 8, lk. 56) hooldada ja kord aastas üle vaadata.
- ▶ Kasutajale tuleb selgitada järgmist: sooja vee temperatuuri seadmine.
  - Boileri soojenemisel võib kaitseklapist välja tulla vett.
  - Kaitseklapi äravoolutoru peab alati jääma avatuks.
  - Hooldusvälpasid tuleb järgida ( $\rightarrow$  tabel 8, lk 56).
  - **Soovitus külmumisohtu ja kasutaja lühiajalise äraoleku korral:** jätta kütteseadet tööle, seades sellele madalaima sooja vee temperatuuri.

## 7 Ülevaatus ja hooldus



**HOIATUS:** Kuuma veega põletamise oht!

- ▶ Boileril tuleb lasta piisavalt jahtuda.

- ▶ Enne hooldustööde alustamist tuleb boileril alati lasta jahtuda.
- ▶ Puhastada ja hooldada tuleb ettenähtud välpade järel.
- ▶ Puudused tuleb kohe kõrvaldada.
- ▶ Kasutada on lubatud ainult originaalvaruosi!

### 7.1 Ülevaatus

Standardi DIN EN 806-5 kohaselt tuleb iga 2 kuu tagant teha boileri ülevaatus. Seejuures tuleb kontrollida seatud temperatuuri ja võrrelda seda soojendatud vee tegeliku temperatuuriga.

### 7.2 Hooldus

Vastavalt standardile DIN EN 806-5, lisa A, tabel A1, rida 42 tuleb teha iga-aastane hooldus. Nende hulka kuuluvad järgmised tööd:

- Kaitseklapi toimimise kontrollimine
- Kõigi ühenduste lekete puudumise kontrollimine
- Boileri puhastamine
- Anoodi kontrollimine

### 7.3 Hooldusvälbad

Hooldus tuleb teha olenevalt vee läbivoolust, töötemperatuurist ja vee karedusest (→ tab. 8). Tootja pikaajalise kogemuse põhjal on soovitatav valida hooldusvälb vastavalt tabelile 8.

Klooritud tarbevee või veepuhendusvahendite kasutamine lühendab hooldusvälpasid.

Vee omaduste kohta konkreetsetes kohas saab teavet kohalikult veevarustuseettevõtelt.

Näidatud orienteeruvaid väärtusi tasub vee koostisest lähtudes täpsustada.

Vee karedus [°dH]	3...8,4	8,5...14	> 14
Kaltsiumkarbonaadi kontsentratsioon [mol/ m <sup>3</sup> ]	0,6...1,5	1,6...2,5	> 2,5
Temperatuurid	Kuu		
Tavalise vooluhulga korral (< boileri maht / 24 h)			
< 60 °C	24	21	15
60...70 °C	21	18	12
> 70 °C	15	12	6
Suurema vooluhulga korral (> boileri maht / 24 h)			
< 60 °C	21	18	12
60...70 °C	18	15	9
> 70 °C	12	9	6

Tab. 8 Hooldusvälbad kuudes

### 7.4 Hooldustööd

#### 7.4.1 Kaitseklapi kontrollimine

- ▶ Kaitseklappi tuleb kontrollida kord aastas.

#### 7.4.2 Katlakivi eemaldamine / boileri puhastamine

- ▶ Ühendada lahti boileri tarbeveeühendused.
- ▶ Sulgege sulgeventiilid ja elektriküttekeha kasutamise korral ühendage see vooluvõrgust lahti (→ joon. 24, lk. 73).
- ▶ Tühjendage boiler (→ joon. 25, lk. 73).
- ▶ Avage boileri kontrollimisava (→ joon. 28, lk. 74).
- ▶ Kontrollige, et boileri sisemuses ei leidu mustust (lubjaladestisi).

-või-

#### ▶ Vähesel lubjasisaldusega vee korral:

Kontrollige mahutit regulaarselt ja puhastage ladestustest.

-või-

#### ▶ Lubjarikka vee või tugeva saastumise korral:

- ▶ Eemaldage lubjaladestus vastavalt tekkivale lubjakogusele keemiliselt puhastades (nt sobiva lupja lahustava sidrunihappepõhise vahendiga).
- ▶ Pihustage boilerisse vahendit (→ joon. 29, lk. 74).
- ▶ Tekkinud jäägid tuleb eemaldada märja-kuivaimuriga, millel on plasttoru.
- ▶ Kontrollimisava tuleb sulgeda uue tihendiga (→ joon. 30 ja 31, lk. 75).
- ▶ Rakendage boiler taas tööle (→ peatükk 6.1, lk. 55).

### 7.4.3 Magneesiumanoodi kontrollimine



Magneesiumanood on kaitseanood, mille mass boileri kasutamisel pidevalt väheneb.

Kui magneesiumanoodi asjatundlikult ei hooldata, kaotab boileri garantii kehtivuse.

Soovitav on mõõta kord aastas anoodikontrollimisvahendiga kaitsevoolu (→ joon. 32, lk. 75). Anoodikontrollimisvahend on saadaval lisavarustusena.

#### Kontrollimine



Järgige anoodikontrollimisvahendi kasutusjuhendit.

Anoodikontrollimisvahendi kaitsevoolumõõtmiseks kasutamise eelduseks on magneesiumanoodi isoleeritud paigaldamine (→ joon. 32, lk. 75).

Kaitsevoolu saab mõõta ainult veega täidetud boileri korral. Kontrollige, et ühendusklemmide kontakt on laitmatu. Ühendage ühendusklemmid ainult puhaste metallipindadega.

- ▶ Maandusjuhe (anoodi ja boileri vaheline kontaktkabel) tuleb mõlemast ühenduskohast lahti ühendada.
- ▶ Punane kaabel ühendada anoodiga, must kaabel boileriga.
- ▶ Pistikuga maandusjuhtme korral: ühendage punane kaabel magneesiumanoodi keermega.
- ▶ Mõõtmistoiminguks tuleb maandusjuhe eemaldada.
- ▶ Iga kontrollimise järel tuleb maandusjuhe jälle nõuetekohaselt ühendada.

Kui anoodvool on < 0,3 mA:

- ▶ vahetage magneesiumanood välja.

Nr	Kirjeldus
1	Punane kaabel
2	Maandusjuhtme polt
3	Kontrollimisava kate
4	Magneesiumanood
5	Keere
6	Maandusjuhe
7	Must juhe

Tab. 9 Kontrollimine anoodikontrollimisvahendiga (→ joon. 32, lk. 75)

#### Visuaalne kontroll



Magneesiumanoodi pind ei tohi kokku puutuda õli ega määrdega.

- ▶ Hoida puhtust.

- ▶ Külma vee sissevool tuleb sulgeda.
- ▶ Vabastage boiler rõhu alt (→ joon. 24, lk. 73).



- ▶ Võtke magneesiumanood välja ja kontrollige (→ joon. 33, lk. 75 ja joon. 34, lk. 76).

Kui läbimõõt on < 15 mm:

- ▶ Vahetage magneesiumanood välja (→ joon. 34, lk. 76).
- ▶ Kontrollige üleminekutakistust kaitsejuhiühenduse ja magneesiumanoodi vahel.

## 8 Loodushoid / kasutuselt kõrvaldamine

Keskkonnahoid on üks Boschi kontserni tegevuse põhialustest. Toodete kvaliteet, ökonoomsus ja loodushoid on meie jaoks võrdväärse tähtsusega eesmärgid. Loodushoiu seadusi ja eeskirju järgitakse rangelt.

Keskkonnahoidu arvestades kasutame me parimaid võimalikke tehnilisi lahendusi ja materjale, pidades samal ajal silmas ka ökonoomsust.

### Pakend

Pakendid tuleb saata asukohariigi ümbertöötlussüsteemi, mis tagab nende optimaalse taaskasutamise.

Kõik kasutatud pakkematerjalid on keskkonnahoidlikud ja taaskasutatavad.

### Vana seade

Vanad seadmed sisaldavad kasutuskõlblikke materjale, mis tuleb saata taaskasutusse.

Konstruksiooniosi on lihtne eraldada ja plastmaterjalid on märgistatud.

Nii saab erinevaid komponente sorteerida ja taaskasutusse või jäätmekäitlusse suunata.

## 9 Seismajätmine

- ▶ Kui paigaldatud on elektriküttekeha (lisavarustus), tuleb boileri elektritoide välja lülitada.
- ▶ Lülitada välja juhtseadme temperatuuriregulaator.



**HOIATUS:** Kuuma veega põletamise oht!

- ▶ Boileril tuleb lasta piisavalt jahtuda.

- ▶ Tühjendage boiler (→ joon. 25, lk. 73).
- ▶ Küttesüsteemi mis tahes komponendi või lisavarustuse väljalülitamisel tuleb järgida tootja juhiseid vastavas tehnilises dokumentatsioonis.
- ▶ Sulgege sulgeventiil (→ joon. 26, lk. 74 ja joon. 26, lk. 74).
- ▶ Ülemine ja alumine soojusvaheti tuleb rõhu alt vabastada.
- ▶ Tühjendage ja puhuge läbi ülemine ja alumine soojusvaheti (→ joon. 27, lk. 74).

Korrosiooni vältimiseks:

- ▶ Jätke kontrollava kaas avatuks, et boileri sisemus saaks korralikult kuivada.

---

## Inhoudsopgave

---


<b>1</b>	<b>Toelichting bij de symbolen en veiligheidsvoorschriften ..</b>	<b>59</b>
1.1	Uitleg van de symbolen .....	59
1.2	Algemene veiligheidsvoorschriften .....	59
<b>2</b>	<b>Gegevens betreffende het product .....</b>	<b>59</b>
2.1	Gebruik volgens de voorschriften .....	59
2.2	Leveringsomvang .....	59
2.3	Technische gegevens .....	60
2.4	Productgegevens over het energieverbruik .....	60
2.5	Productbeschrijving .....	61
2.6	Typeplaat .....	61
<b>3</b>	<b>Voorschriften .....</b>	<b>61</b>
<b>4</b>	<b>Transport .....</b>	<b>61</b>
<b>5</b>	<b>Montage .....</b>	<b>62</b>
5.1	Opstellingsruimte .....	62
5.2	Boiler opstellen, warmte-isolatie monteren .....	62
5.3	Hydraulische aansluiting .....	62
5.3.1	Sluit de boiler hydraulisch aan .....	62
5.3.2	Overstortventiel inbouwen (bouwzijdig) .....	63
5.4	Warmwatertemperatuursensor monteren .....	63
<b>6</b>	<b>Inbedrijfstelling .....</b>	<b>63</b>
6.1	Boiler in bedrijf stellen .....	63
6.2	Gebruiker instrueren .....	63
<b>7</b>	<b>Inspectie en onderhoud .....</b>	<b>64</b>
7.1	Inspectie .....	64
7.2	Onderhoud .....	64
7.3	Onderhoudsintervallen .....	64
7.4	Onderhoud .....	64
7.4.1	Overstortventiel controleren .....	64
7.4.2	Boiler ontkalken/reinigen .....	64
7.4.3	Magnesiumanode controleren .....	64
<b>8</b>	<b>Milieubescherming/afvoeren .....</b>	<b>65</b>
<b>9</b>	<b>Buitenbedrijfstelling .....</b>	<b>65</b>

---

## 1 Toelichting bij de symbolen en veiligheidsvoorschriften

### 1.1 Uitleg van de symbolen


#### Waarschuwingen

	<p>Veiligheidsvoorschriften in de tekst worden aangegeven met een veiligheidsdriehoek.</p> <p>Bovendien geven signaalwoorden voor een waarschuwing de soort en de ernst van de gevolgen aan indien de maatregelen ter voorkoming van het gevaar niet worden opgevolgd.</p>
---	--

De volgende signaalwoorden zijn vastgelegd en kunnen in dit document worden gebruikt:

- **OPMERKING** betekent dat materiële schade kan ontstaan.
- **OPGELET** betekent dat licht tot middelzwaar lichamelijk letsel kan ontstaan.
- **WAARSCHUWING** betekent dat zwaar tot levensgevaarlijk lichamelijk letsel kan ontstaan.
- **GEVAAR** betekent dat er ernstig tot levensgevaarlijk persoonlijk letsel kan ontstaan.

#### Belangrijke informatie

	<p>Belangrijke informatie zonder gevaar voor mens of materialen wordt met het nevenstaande symbool gemarkeerd.</p>
---	--

#### Aanvullende symbolen

Symbol	Betekenis
▶	Handeling
→	Verwijzing naar een andere plaats in het document
•	Opsomming
–	Opsomming (2 <sup>e</sup> niveau)

Tabel 1

### 1.2 Algemene veiligheidsvoorschriften

#### Algemeen

Deze installatie- en onderhoudshandleiding is bedoeld voor de vakman. Niet respecteren van de veiligheidsvoorschriften kan ernstig lichamelijk letsel tot gevolg hebben.

- ▶ Lees de veiligheidsvoorschriften en volg deze op.
- ▶ Voor vervoer en montage zijn **minstens twee** personen nodig!

Om de optimale werking te waarborgen:

- ▶ Instructies van de installatie- en onderhoudshandleiding naleven.
- ▶ Monteer en stel de warmteproducent en toebehoren conform de bijbehorende installatiehandleiding in bedrijf.
- ▶ Geen open expansievaten gebruiken.
- ▶ **Overstortventiel in geen geval afsluiten!**

## 2 Gegevens betreffende het product

### 2.1 Gebruik volgens de voorschriften

Geëmailleerde boilers zijn bestemd voor de opwarming en opslag van drinkwater. De voor drinkwater geldende nationale voorschriften, richtlijnen en normen dienen aangehouden te worden.

Gebruik de geëmailleerde warmwaterboilers alleen in gesloten systemen.

Een andere toepassing is niet voorgeschreven. Schade die ontstaat door verkeerd gebruik is uitgesloten van de aansprakelijkheid.

Eisen aan het drinkwater	Eenheid	Waarde
Waterhardheid	ppm CaCO <sub>3</sub>	> 36
	grain/US gallon	> 2,1
	°dH	> 2
	°fH	> 3,6
pH-waarde	–	6,5...9,5
Geleidbaarheid	µS/cm	130...1500

Tabel 2 Eisen aan het drinkwater

### 2.2 Leveringsomvang

#### 500 liter boiler

- Boilervat in PU-hardschuim gevat
- Thermische isolatie:
  - Erp "B": Extra isolatie, 40 mm
  - ErP "C": foliemantel op zachtschuimen onderlaag
- Deksel van de ommanteling
- Bovenste isolatie
- Afdekking handopening
- Technische documenten

#### 750/1000 liter boiler

- Boilervat
- Helften van PU-hardschuim
- Thermische isolatie:
  - ErP "B": polystyrolmantel, apart verpakt
  - ErP "C": foliemantel op zachtschuimen onderlaag
- Deksel van de ommanteling
- Bovenste isolatie
- Vloerisolatie
- Rond handgatdeksel met isolatie
- Zakje met toebehoren:
  - Vierkant handgatdeksel
  - Vliesstroken
  - Vlies rond
  - Cirkel en stops
- Technische documenten

### 2.3 Technische gegevens

	Eenheid	SF500.5 B	SF500.5 C	SF750.5 B	SF750.5 C	SF1000.5 B	SF1000.5 C
Afmeting	→ Afb. 1, pagina 66						
<b>Boiler</b>							
Effectieve inhoud (totaal)	l	500	500	768	768	991	991
Effectief warmwatervolume <sup>1)</sup> Bij uitlooptemperatuur warmwater <sup>2)</sup> :							
45 °C	l	714	714	1104	1104	1449	1449
40 °C	l	833	833	1288	1288	1690	1690
Maximaal debiet koud water	l/min	50	50	77	77	101	101
Maximale warmwatertemperatuur	°C	95	95	95	95	95	95
Maximale bedrijfsdruk drinkwater	bar	10	10	10	10	10	10
Hoogste ontwerpdruk (koud water)	bar	7,8	7,8	7,8	7,8	7,8	7,8
Maximale testdruk warm water	bar	10	10	10	10	10	10
<b>Vermogen in combinatie met externe warmtewisselaars SLP3 (500 liter) of SLP5 (750/1000 liter)</b>							
Continu vermogen (bij 70 °C aanvoertemperatuur, 45 °C uitlooptemperatuur warmwater en 10 °C koudwatertemperatuur)	kW l/min	160 66	160 66	310 127	310 127	310 127	310 127
Vermogenskengetal $N_L$ <sup>3)4)</sup>	kW	55	55	126	126	140	140
Opwarmtijd bij nominaal vermogen	min	11	11	9	9	11	11

Tabel 3 Technische gegevens SF

- 1) Zonder bijladen; ingestelde boiler temperatuur 60 °C
- 2) Gemengd water aan tappunt (bij 10 °C koudwatertemperatuur)
- 3) Vermogenskengetal  $N_L = 1$  conform DIN 4708 voor 3,5 personen, normaal bad en gootsteen. Temperaturen: boiler 60 °C, warmwateruitlooptemperatuur 45 °C en koud water 10 °C. Meting met max. verwarmingsvermogen. Bij verlaging van het verwarmingsvermogen wordt  $N_L$  kleiner.
- 4) Vermogenskengetal  $N_L$  en continu vermogen in combinatie met laadsysteem SLP5.

### 2.4 Productgegevens over het energieverbruik

De volgende productgegevens voldoen aan de eisen van de EU-verordeningen nr. 811/2013 en nr. 812/2013 als aanvulling op de richtlijn 2010/30/EU.

Artikelnummer	Type	Opslagvolume (V)	Warmhoudverlies (S)	Warmwaterbereiding-energie-efficiëntieklasse
7736502326	SF500.5 B	500 l	78 W	B
7736502322	SF500.5 C	500 l	108 W	C
7735501684	SF750.5 S-B	768 l	88 W	B
7736502334	SF750.5 C	768 l	115 W	C
7735501685	SF1000.5 S-B	991 l	97 W	B
7736502342	SF1000.5 C	991 l	139 W	C

Tabel 4 Energieverbruik

## 2.5 Productbeschrijving

Deze installatie- en onderhoudshandleiding geldt voor de volgende typen:

- Geëmailleerde boiler zonder warmtewisselaar voor aansluiting op een extern laadsysteem: SF500...1000.5...  
Deze typen kunnen bovendien met een elektrische weerstand (inbouw in voorste inspectieopening) worden gebruikt.

Pos.	Omschrijving
1	Warmwateruitgang
2	Mof voor aansluiting laadsysteem
3	Circulatieaansluiting
4	Dompelhuls voor temperatuursensor (inschakelsensor)
5	Dompelhuls voor temperatuursensor (uitschakelsensor)
6	Koudwateringang
7	Inspectieopening voor onderhoud en reiniging aan de voorzijde
8	Boilervat, geëmailleerd staal
9a	Typeplaat, 500 l
9b	Typeplaat, 750 l...1000 l
10	Elektrisch geïsoleerde ingebouwde magnesiumanode
11	Deksel van de ommanteling
12	Thermische isolatie

Tabel 5 Productbeschrijving (→ afb. 2, pagina 67)

## 2.6 Typeplaat

De typeplaat bevindt zich bij de SF500.5...boven en bij de SF750.5.../SF1000.5... aan de achterzijde van de boiler en bevat de volgende informatie:

Pos.	Omschrijving
1	Type
2	Serienummer
3	Nuttige inhoud (totaal)
4	Standby-warmtevoorziening
5	Verwarmd volume door elektrische weerstand
6	Fabricagejaar
7	Corrosiebeveiliging
8	Maximale warmwatertemperatuur
9	Maximale aanvoertemperatuur cv-water
10	Maximale aanvoertemperatuur solar
11	Elektrisch aansluitvermogen
12	Continu vermogen
13	Debiet voor bereiken van het continu vermogen
14	Met 40 °C aftapbaar volume door elektrische weerstand verwarmd
15	Maximale bedrijfsdruk drinkwaterzijde
16	Maximale ontwerpdruk (koud water)
17	Maximale bedrijfsdruk cv-water
18	Maximale bedrijfsdruk zonnepijp
19	Maximale bedrijfsdruk drinkwaterzijde (alleen CH)
20	Maximale testdruk drinkwaterzijde (alleen CH)
21	Maximale warmwatertemperatuur bij elektrische weerstand

Tabel 6 Typeplaat

## 3 Voorschriften

Respecteer de volgende richtlijnen en normen:

- Plaatselijke voorschriften
- **EnEG** (in Duitsland)
- **EnEV** (in Duitsland).

Installatie en uitrusting van cv- en warmwatertoestellen:

- **DIN**- en **EN**-normen
  - **DIN 4753-1** – Waterverwarming ...; eisen, markering, uitrusting en test
  - **DIN 4753-3** – Waterverwarmer ...; waterzijdige corrosiebescherming door emailleering; eisen en beproeving (productnorm)
  - **DIN 4753-7** – Drinkwaterverwarmer, reservoir met een volume tot 1000 l, eisen aan de fabricage, warmte-isolatie en de corrosiebeveiliging
  - **DIN EN 12897** – Watervoorziening - bepaling voor ... Boiler (productnorm)
  - **DIN 1988-100** – Technische regels voor drinkwaterinstallaties
  - **DIN EN 1717** – Bescherming van het drinkwater tegen verontreinigingen ...
  - **DIN EN 806-5** – Technische regels voor drinkwaterinstallaties
  - **DIN 4708** – Centrale waterverwarmingsinstallaties
  - **EN 12975** – Thermische solarinstallaties en hun bestanddelen (collectors).
- **VDG**
  - Werkblad W 551 – : warmwaterbereidings- en leidinginstallaties; technische maatregelen om legionellagroei in nieuwe installaties te verminderen; ...
  - Werkblad W 553 – Meten van circulatiesystemen ...

## 4 Transport



**GEVAAR:** Levensgevaar door vallende last!

- ▶ Maak uitsluitend gebruik van transportkabels die in perfecte staat zijn.
- ▶ Hang haken alleen in de daarvoor bedoelde hijsogen.



**WAARSCHUWING:** Gevaar voor lichamelijk letsel door dragen van zware lasten en onvoldoende beveiliging tijdens transport!

- ▶ Voor vervoer en montage zijn **minstens twee** personen nodig.
- ▶ Geschikte transportmiddelen gebruiken.
- ▶ Zorg ervoor dat de boiler tijdens het transport niet kan vallen.

Voor het transport is een kraan handig. Als alternatief kan de boiler met een hefwagen of een vorkheftruck worden getransporteerd.

- ▶ Transporteer de boiler met een hefwagen, vorkheftruck (alle) of kraan (750/1000 liter onverpakt) (→ afb. 3, pagina 67).



Voor boiler 750/1000 liter geldt:

- ▶ Voor het transport verwijdert u de hardschuimschalen en foliemantel (→ hoofdstuk 5.2, pagina 62).

## 5 Montage

- ▶ Boiler op schade en volledigheid controleren.

### 5.1 Opstellingsruimte



**OPMERKING:** Schade aan de installatie door onvoldoende draagkracht van het opstellingsvlak of door een ongeschikte ondergrond!

- ▶ Waarborg dat het opstellingsvlak vlak is en voldoende draagkracht heeft.

Wanneer het gevaar bestaat dat op de opstellingsplaats water op de vloer kan verzamelen:

- ▶ Plaats de boiler op een sokkel.
- ▶ Stel de boiler in droge en vorstvrije binnenruimten op.
- ▶ Minimale kamerhoogte (→ tab. 10, pagina 66 en tab., pagina) en minimale wandafstanden in opstellingsruimte respecteren (→ afb. 4, pagina 67).

### 5.2 Boiler opstellen, warmte-isolatie monteren



**OPMERKING:** Materiële schade door een te lage omgevingstemperatuur!

Bij een omgevingstemperatuur onder 15 °C scheurt de foliemantel bij het sluiten van de ritssluiting.

- ▶ Warm de foliemantel (in opgewarmde ruimte) tot meer dan 15 °C op.



Voor de typen ErP "B" geldt:

- ▶ De hydraulische aansluiting is voor montage van de warmte-isolatie mogelijk.

#### 500 liter boiler (→ afb. 5ev., pagina 68)

- ▶ Verwijder het verpakkingsmateriaal.
- ▶ Neem het deksel van de ommanteling en de bovenste isolatie weg.
- ▶ Demonteer de isolatie (ErP "B") resp. foliemantel (ErP "C") en berg deze tijdelijk op.
- ▶ Schroef het pallet los van de boiler.
- ▶ Optie: monteer de verstelbare voeten (toebehoren).
- ▶ Stel de boiler op en lijn deze uit.
- ▶ Warmte-isolatie aanbrengen
  - ErP "B": maak de hydraulische aansluiting, bevestig de aparte isolatie. Sluit met klittenband.
  - ErP "C": plaats de foliemantel. Sluit de ritssluiting.
- ▶ Breng de bovenste isolatie en het deksel van de ommanteling aan.
- ▶ Breng de voorste afdekking handopening aan.
- ▶ Verwijder de kap.
- ▶ Breng teflonband of -koord aan.

#### 750/1000 liter boiler (→ afb. 5ev., pagina 68)

- ▶ Verwijder het verpakkingsmateriaal.
- ▶ Berg de zak met toebehoren en bodemisolatieplaat tijdelijk op.
- ▶ Neem het deksel van de ommanteling en de bovenste isolatie weg.
- ▶ Berg de isolatie tijdelijk op:
  - ErP "B": apart verpakte polystyrolmantel.
  - ErP "C": verwijder de foliemantel.
- ▶ Verwijder de spanbanden.
- ▶ Haal de PU-hardschuimhelften los.
- ▶ Schroef de boiler van het pallet los.
- ▶ Til de boiler van het pallet.
- ▶ Optie: monteer de verstelbare voeten (toebehoren).
- ▶ Stel de boiler op en lijn deze uit.

- ▶ Breng de bodemisolatieplaat aan, let op de gleuven voor de poten.
- ▶ Warmte-isolatie aanbrengen
  - Plaats de PU-hardschuimhelften, trek ze met een ratelband samen en klop erop met een hamer. Leg de spanbanden om. Verwijder de ratelband.
  - ErP "B": breng de vliesstroken rond de aansluitbuizen en rond vlies voor het deksel aan en druk ze vast aan. Verwijder de perforatie op de polystyrolmantel voor de sokken met een Stanley mes. Plaats de deklaag en rol deze naar rechts af. Let op de plaatsing van de sokken. Sluit de klittenband
  - ErP "C": plaats de foliemantel, sluit de ritssluiting
- ▶ Breng de bovenste isolatie en het deksel van de ommanteling aan.
- ▶ Breng het logo aan.
- ▶ Breng de voorste afdekking handopening aan.
- ▶ Verwijder de kap.
- ▶ Breng teflonband of -koord aan.

### 5.3 Hydraulische aansluiting



**WAARSCHUWING:** Brandgevaar door soldeer- en laswerkzaamheden!

- ▶ Tref bij soldeer- en laswerk de gepaste veiligheidsmaatregelen, aangezien de warmte-isolatie brandbaar is (bijvoorbeeld warmte-isolatie afdekken).



**WAARSCHUWING:** Gevaar voor de gezondheid door vervuild water!

- ▶ Onzorgvuldig uitgevoerde montagewerkzaamheden vervuilen het drinkwater.
- ▶ Installeer de boiler hygiënisch conform de nationale normen en richtlijnen.

#### 5.3.1 Sluit de boiler hydraulisch aan

Installatievoorbeeld met alle aanbevolen ventielen en kranen (→ afb. 19, pagina 72).

- ▶ Gebruik installatiemateriaal dat tot 160 °C (320 °F) temperatuurbestendig is.
- ▶ Geen open expansievaten gebruiken.
- ▶ Bij drinkwater-verwarmingsinstallaties met leidingen in kunststof gebruikt u metalen aansluitkoppelingen.
- ▶ Aftapleiding conform de aansluiting dimensioneren.
- ▶ Bouw geen bochten in de aftapleiding in, anders kan de installatie niet goed gespuid worden.
- ▶ Bij gebruik van een terugslagklep in de leiding naar de koudwateringang: overstortventiel tussen terugslagklep en koudwateringang inbouwen.
- ▶ Wanneer de rustdruk van de installatie hoger is dan 5 bar, een drukverminderaar inbouwen.
- ▶ Alle niet gebruikte aansluitingen afsluiten.



- ▶ Vul de boiler uitsluitend met drinkwater.

- ▶ Tijdens het vullen opent u de op het hoogste punt gelegen tapkraan (→ afb. 21, pagina 72).

### 5.3.2 Overstortventiel inbouwen (bouwzijdig)

- ▶ Bouw een voor drinkwater toegelaten overstortventiel ( $\geq$  DN 20) in de koudwaterleiding in (→ afb. 19, pagina 72).
- ▶ Installatiehandleiding van het overstortventiel respecteren.
- ▶ De uitblaasleiding van het overstortventiel moet in het tegen bevriezing beschermde gebied via een afwatering uitmonden, waarbij de plaats vrij moet kunnen worden geobserveerd.
  - De uitblaasleiding moet minimaal overeenkomen met de uitlaatdiameter van het overstortventiel.
  - De uitblaasleiding moet minimaal het debiet kunnen afblazen dat in de koudwateringang mogelijk is (→ tab. 3, pagina 60).
- ▶ Breng een instructiebord met de volgende tekst op het overstortventiel aan: "Uitblaasleiding niet afsluiten. Tijdens het verwarmen kan bedrijfsmatig water ontsnappen."

Wanneer de rustdruk van de installatie hoger wordt dan 80 % van de activeringsdruk van het overstortventiel:

- ▶ Drukverminderaar voorschakelen (→ afb. 19, pagina 72).

Meet de gasaan-sluitdruk (rustdruk)	Activeringsdruk overstortventiel	Drukverminderaar	
		Binnen de EU	Buiten de EU
< 4,8 bar	$\geq$ 6 bar	Niet nodig	Niet nodig
5 bar	6 bar	$\leq$ 4,8 bar	$\leq$ 4,8 bar
5 bar	$\geq$ 8 bar	Niet nodig	Niet nodig
6 bar	$\geq$ 8 bar	$\leq$ 5,0 bar	Niet nodig
7,8 bar	10 bar	$\leq$ 5,0 bar	Niet nodig

Tabel 7 Keuze van een geschikte drukverminderaar

### 5.4 Warmwatertemperatuursensor monteren

Voor de meting en controle van de warmwatertemperatuur in de boiler:

- ▶ Warmwatertemperatuursensor monteren (→ afb. 20, pagina 72).

Posities van de meetpunten:

- SF500...1000.5... (→ afb. 2, pagina 67):  
In- en uitschakelsensor op positie 4 en 5 monteren.



- ▶ Let erop dat het sensorvlak over de gehele lengte contact heeft met het dompelhulsvlak.

## 6 Inbedrijfstelling



**OPMERKING:** Schade aan de boiler door overdruk!  
▶ Uitblaasleiding van het overstortventiel niet afsluiten.

- ▶ Stel alle bouwgroepen en toebehoren conform de instructies van de leverancier in de technische documenten in bedrijf.



Voer de dichtheidscontrole van de boiler uitsluitend met drinkwater uit.

### 6.1 Boiler in bedrijf stellen

Na het vullen moet de boiler aan een druktest worden onderworpen. De testdruk mag aan de warmwaterzijde maximaal 10 bar (150 psi) overdruk zijn.

- ▶ Voer de dichtheidscontrole uit (→ afb. 23, pagina 73).
- ▶ Spoel de leidingen en boiler voor de inbedrijfstelling grondig door (→ afb. 24, pagina 73).

### 6.2 Gebruiker instrueren



**WAARSCHUWING:** Verbrandingsgevaar aan de tappunten van het warm water!  
Tijdens de thermische desinfectie en wanneer de warmwatertemperatuur is ingesteld boven 60 °C, bestaat verbrandingsgevaar aan de warmwatertappunten.  
▶ Wijs de gebruiker erop dat hij alleen gemengd water gebruikt.

- ▶ Leg de werking en het gebruik van de cv-installatie, het laadsysteem en de boiler uit en wijs op de veiligheidstechnische aspecten.
- ▶ Leg de werking en controle van het overstortventiel uit.
- ▶ Overhandig alle bijbehorende documenten aan de gebruiker.
- ▶ **Aanbeveling voor de gebruiker:** sluit een onderhouds- en inspectiecontract af met een erkend vakman. Onderhoud de boiler conform de gegeven onderhoudsintervallen (→ tab. 8, pagina 64) en inspecteer hem jaarlijks.
- ▶ Wijs de gebruiker op de volgende punten: instellen warmwatertemperatuur.
  - Bij opwarmen kan water uit het overstortventiel ontsnappen.
  - De uitblaasleiding van het overstortventiel moet altijd open worden gehouden.
  - Onderhoudsintervallen moeten worden gerespecteerd (→ tab. 8, pagina 64).
  - **Aanbeveling bij vorstgevaar en kortstondige afwezigheid van de gebruiker:** laat de cv-installatie in bedrijf en stel de laagste warmwatertemperatuur in.

## 7 Inspectie en onderhoud



**WAARSCHUWING:** Verbrandingsgevaar door heet water!

- ▶ Boiler voldoende laten afkoelen.

- ▶ Voor alle onderhoudswerkzaamheden laat u de boiler afkoelen.
- ▶ Reiniging en onderhoud in de opgegeven intervallen uitvoeren.
- ▶ Gebreken onmiddellijk herstellen.
- ▶ Gebruik alleen originele wisselstukken!

### 7.1 Inspectie

Overeenkomstig DIN EN 806-5 moeten boilers elke 2 maanden worden gecontroleerd. Controleer daarbij de ingestelde temperatuur en vergelijk deze met de feitelijke temperatuur van het verwarmde water.

### 7.2 Onderhoud

Overeenkomstig DIN EN 806-5, bijlage A, tabel A1, regel 42 is jaarlijks onderhoud vereist. Daaronder vallen de volgende werkzaamheden:

- Functiecontrole van het overstortventiel
- Dichtheidscontrole van alle aansluitingen
- Reiniging van de boiler
- Controle van de anode

### 7.3 Onderhoudsintervallen

Het onderhoud moet afhankelijk van debiet, bedrijfstemperatuur en waterhardheid worden uitgevoerd (→ tabel 8). Op grond van onze jarenlange ervaring adviseren wij daarom het gebruik van de onderhoudsintervallen volgens tabel 8.

Het gebruik van gechloreerd drinkwater of waterontharders verkort de onderhoudsintervallen.

De waterkwaliteit kan bij het plaatselijke waterbedrijf worden opgevraagd.

Afhankelijk van de watersamenstelling zijn afwijkingen van de genoemde waarden zinvol.

Waterhardheid [°Dh]	3...8,4	8,5...14	> 14
Calciumcarbonaatconcentratie in [mol/ m <sup>3</sup> ]	0,6...1,5	1,6...2,5	> 2,5
Temperaturen	Maanden		
Bij normaal debiet (< boilerinhoud/24 h)			
< 60 °C	24	21	15
60...70 °C	21	18	12
> 70 °C	15	12	6
Bij verhoogd debiet (> boilerinhoud/24 h)			
< 60 °C	21	18	12
60...70 °C	18	15	9
> 70 °C	12	9	6

Tabel 8 Onderhoudsintervallen in maanden

### 7.4 Onderhoud

#### 7.4.1 Overstortventiel controleren

- ▶ Overstortventiel jaarlijks controleren.

#### 7.4.2 Boiler ontkalken/reinigen

- ▶ Maak de boiler aan de drinkwaterzijde van het net los.
- ▶ Sluit de afsluiters en bij gebruik van een elektrische weerstand maakt u deze van het elektriciteitsnet los (→ afb. 24, pagina 73).
- ▶ Boiler aftappen (→ afb. 25, pagina 73).
- ▶ Open de inspectieopening op de boiler (→ afb. 28, pagina 74).
- ▶ Onderzoek de binnenruimte van de boiler op verontreinigingen (kalkaanslag).

-of-

#### ▶ Bij kalkarm water:

controleer het reservoir regelmatig en verwijder kalkaanslag.

-of-

#### ▶ Bij kalkhoudend water respectievelijk sterke verontreiniging:

- ontkalk de boiler afhankelijk van de optredende kalkhoeveelheid regelmatig via een chemische reiniging (bijvoorbeeld met een geschikt kalkoplossend middel op citroenzuurbasis).
- ▶ Boiler uitspuiten (→ afb. 29, pagina 74).
- ▶ Verwijder resten met een natte/droge zuiger met kunststof aanzuigbuis.
- ▶ Inspectieopening met nieuwe dichting sluiten (→ afb. 30 en 31, pagina 75).
- ▶ Neem de boiler weer in bedrijf (→ hoofdstuk 6.1, pagina 63).

### 7.4.3 Magnesiumanode controleren



De magnesiumanode is een beschermende anode, die door het gebruik van de boiler wordt verbruikt.

Wanneer de magnesiumanode niet goed worden onderhouden, komt de garantie van de boiler te vervallen.

Wij adviseren, jaarlijks de stroom met de anodetester te meten (→ afb. 32, pagina 75). De anodetester is als toebehoren leverbaar.

#### Testen met de anodetester



De bedieningshandleiding van de anodetester moet worden gerespecteerd.

Bouw bij gebruik van een anodetester voor een goede meting de magnesiumanode geïsoleerd in (→ afb. 32, pagina 75).

De veiligheidsstroommeting is alleen mogelijk bij een met water gevulde boiler. Let op een goed contact van de aansluitklemmen. Sluit de aansluitklemmen alleen aan op metaal blanke oppervlakken.

- ▶ Maak de aardkabel (contactkabel tussen anode en boiler) los aan één van beide aansluitpunten.
- ▶ Sluit de rode kabel aan op de anode, de zwarte kabel op de boiler.
- ▶ Bij gebruik van een aardingskabel met stekker: sluit de rode kabel aan op de schroefdraad van de magnesiumanode.
- ▶ Verwijder de aardkabel voor de meetprocedure.
- ▶ Sluit na iedere test de aardkabel weer aan conform de voorschriften.

Als de anodestroom < 0,3 mA is:

- ▶ Magnesiumanode vervangen.

Pos.	Omschrijving
1	Rode kabel
2	Schroef voor aardkabel
3	Handgatdeksel
4	Magnesiumanode
5	Schroefdraad
6	Aardkabel
7	Zwarte kabel

Tabel 9 Testen met de anodetester (→ afb. 32, pagina 75)

#### Visuele inspectie



Laat het oppervlak van de magnesiumanode niet met olie of vet in contact komen.

- ▶ Let op eventuele vervuiling.

- ▶ Koudwateringang afsluiten.
- ▶ Boiler drukloos maken (→ afb. 24, pagina 73).
- ▶ Demonteer de magnesiumanode en controleer deze (→ afb. 33, pagina 75 en afb. 34, pagina 76).



Als de diameter < 15 mm is:

- ▶ Magnesiumanode vervangen (→ afb. 34, pagina 76).
- ▶ Overgangsweerstand tussen de aarding en de magnesiumanode controleren.

## 8 Milieubescherming/afvoeren

Milieubescherming is een ondernemingsprincipe van de Bosch groep. Kwaliteit van de producten, rendement en milieubescherming zijn even belangrijke doelen voor ons. Wetten en voorschriften op het gebied van de milieubescherming worden strikt gerespecteerd.

Ter bescherming van het milieu gebruiken wij, rekening houdend met bedrijfseconomische gezichtspunten, de best mogelijke techniek en materialen.

### Verpakking

Voor wat de verpakking betreft, nemen wij deel aan de nationale verwerkingssystemen die een optimale recyclage waarborgen.

Alle gebruikte verpakkingsmaterialen zijn milieuvriendelijk en kunnen worden hergebruikt.

### Oud apparaat

Oude apparaten bevatten waardevolle materialen, die kunnen worden hergebruikt.

De modules kunnen gemakkelijk worden gescheiden en de kunststoffen zijn gekenmerkt. Daardoor kunnen de verschillende componenten worden gesorteerd en voor recycling of afvalverwerking worden afgegeven.

## 9 Buitenbedrijfstelling

- ▶ Bij geïnstalleerde elektrische weerstand (toebereiden) schakelt u de boiler spanningsloos.
- ▶ Schakel de temperatuurregelaar op het regeltoestel uit.



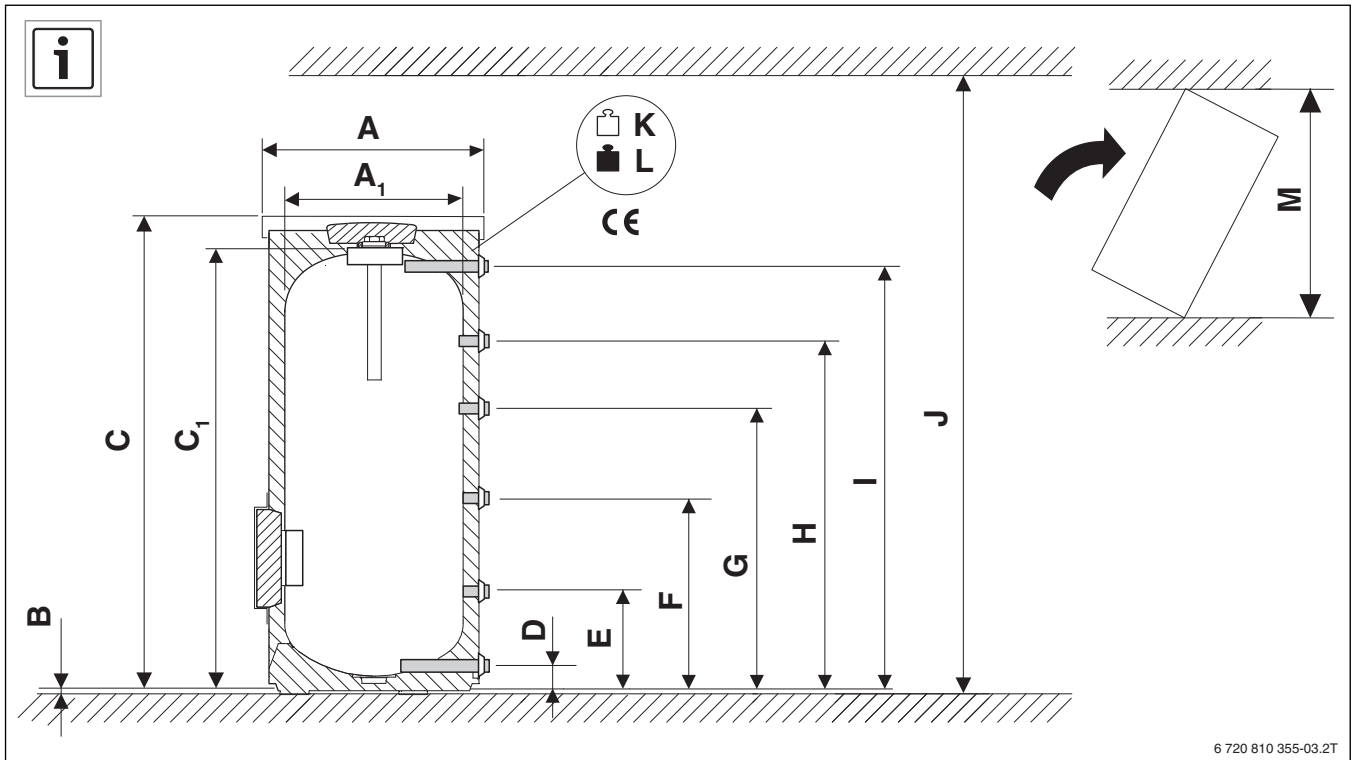
**WAARSCHUWING:** Verbranding door heet water!

- ▶ Boiler voldoende laten afkoelen.

- ▶ Boiler aftappen (→ afb. 25, pagina 73).
- ▶ Stel alle bouwgroepen en toebehoren van de cv-installatie conform de instructies van de fabrikant in de technische documenten buiten bedrijf.
- ▶ Afsluiters sluiten (→ afb. 26 pagina 74 en afb. 26, pagina 74).
- ▶ Bovenste en onderste warmtewisselaar drukloos maken.
- ▶ Tap de bovenste en onderste warmtewisselaar af en blaas ze uit (→ afb. 27, pagina 74).

Om corrosie te voorkomen:

- ▶ Houd het deksel van de inspectieopening geopend zodat de binnenruimte goed kan drogen.



6 720 810 355-03.2T

Fig. 1

	Unit	SF500.5 B	SF500.5 C	SF750.5 B	SF750.5 C	SF1000.5 B	SF1000.5 C
A	mm	850	780	1020	960	1130	1070
A <sub>1</sub>	mm	-	-	790	790	900	900
B	mm	12	12	12	12	12	12
C	mm	1870	1870	1920	1920	1920	1920
C <sub>1</sub>	mm	-	-	1820	1820	1820	1820
D	mm	131	131	144	144	152	152
	R	1¼	1¼	1½	1½	1½	1½
E	mm	292	292	314	314	330	330
F	mm	731	731	754	754	858	858
G	mm	1128	1128	1114	1114	1147	1147
	R	¾	¾	¾	¾	¾	¾
H	mm	1461	1461	1417	1417	1377	1377
	R	1¼	1¼	1½	1½	1½	1½
I	mm	1731	1731	1698	1698	1665	1665
	R	1¼	1¼	1¼	1¼	1½	1½
J	mm	2300	2300	2450	2450	2500	2500
K	kg	151	151	211	202	263	253
L	kg	651	651	979	970	1254	1244
M	mm	1941	1941	1851	1851	1883	1883

10

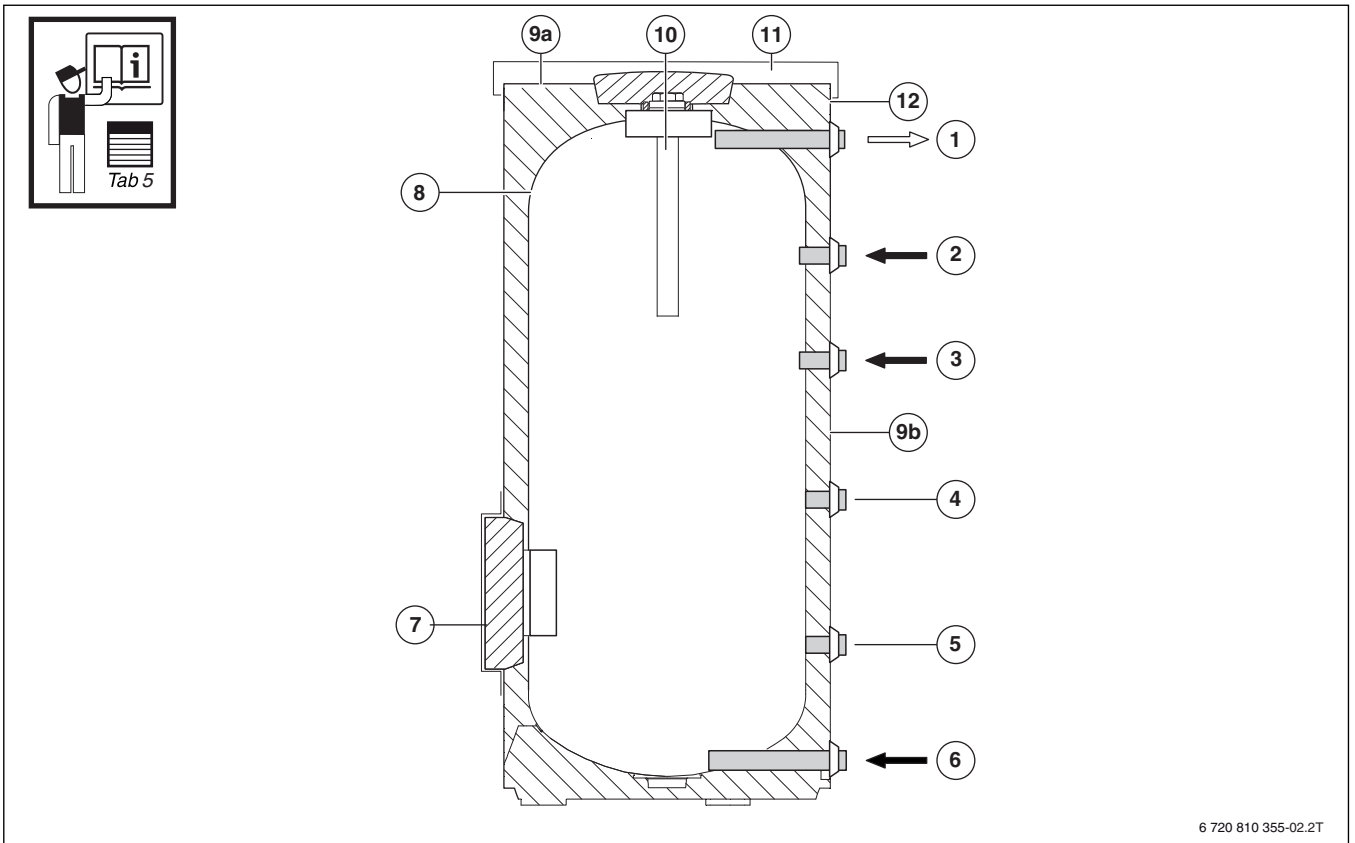


Fig. 2

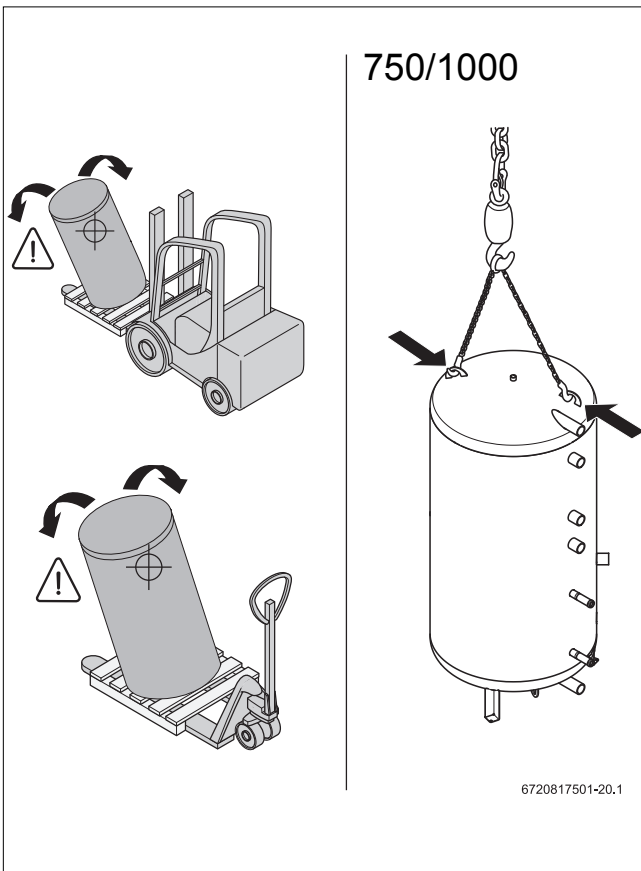


Fig. 3

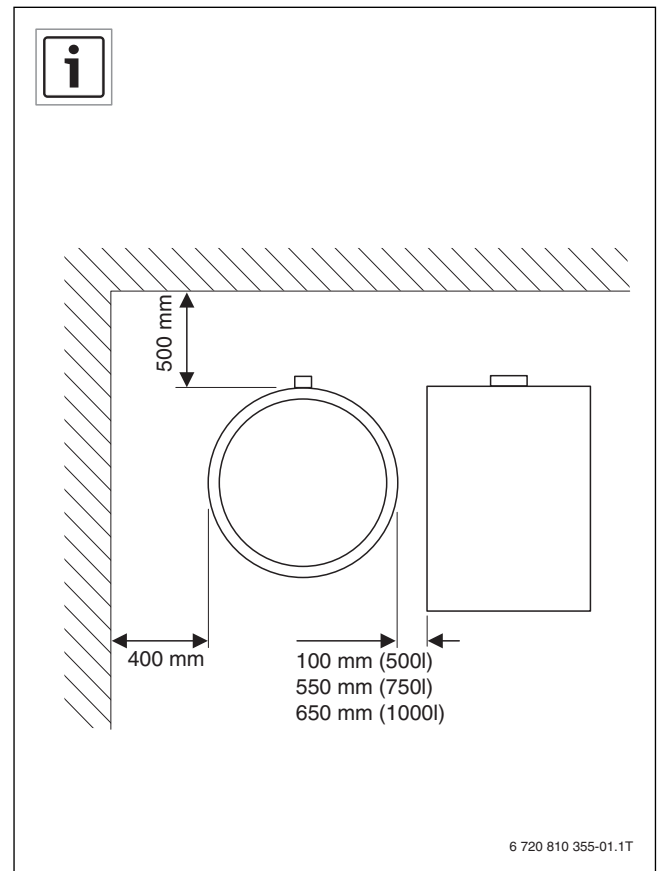


Fig. 4

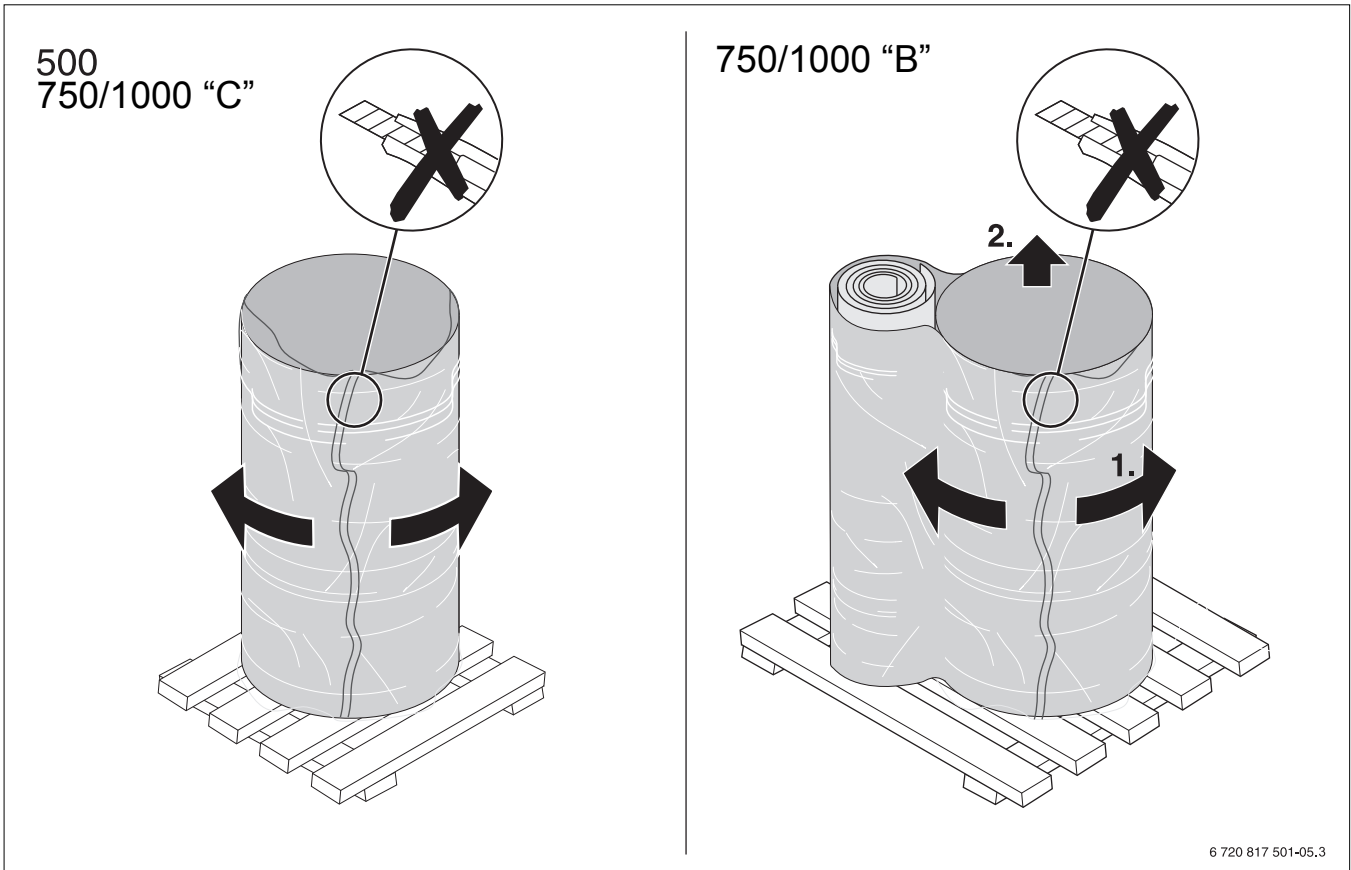


Fig. 5

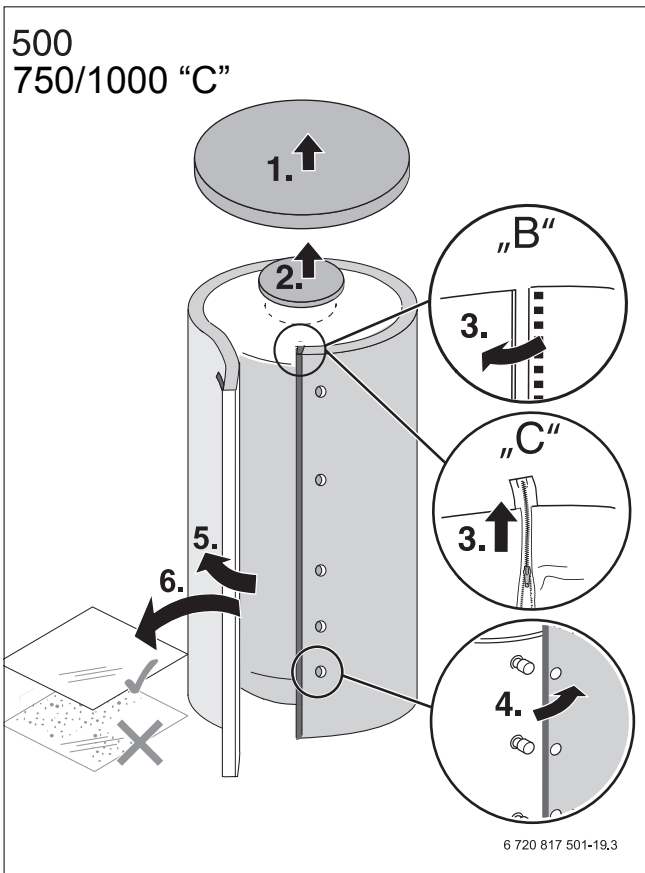


Fig. 6

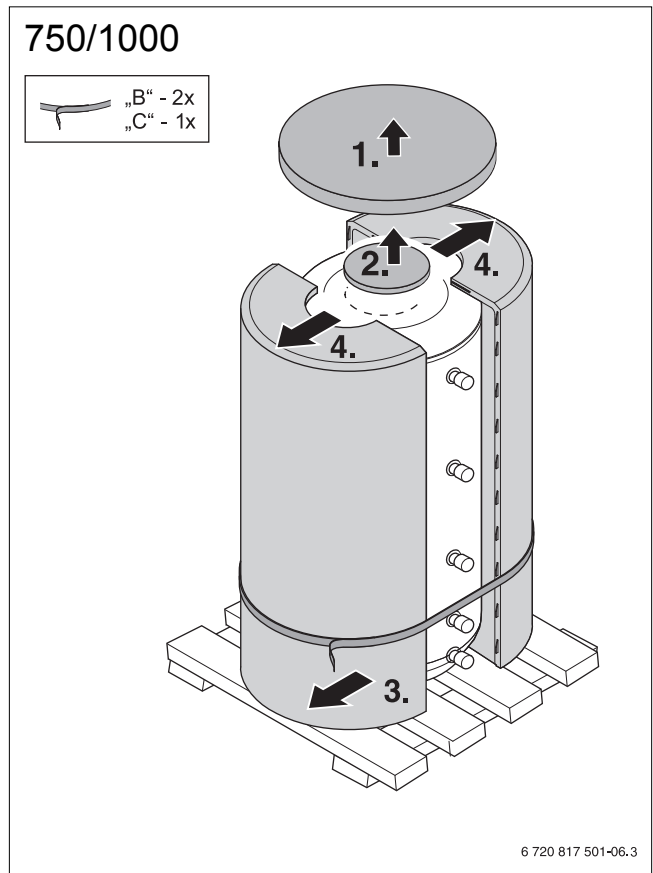


Fig. 7

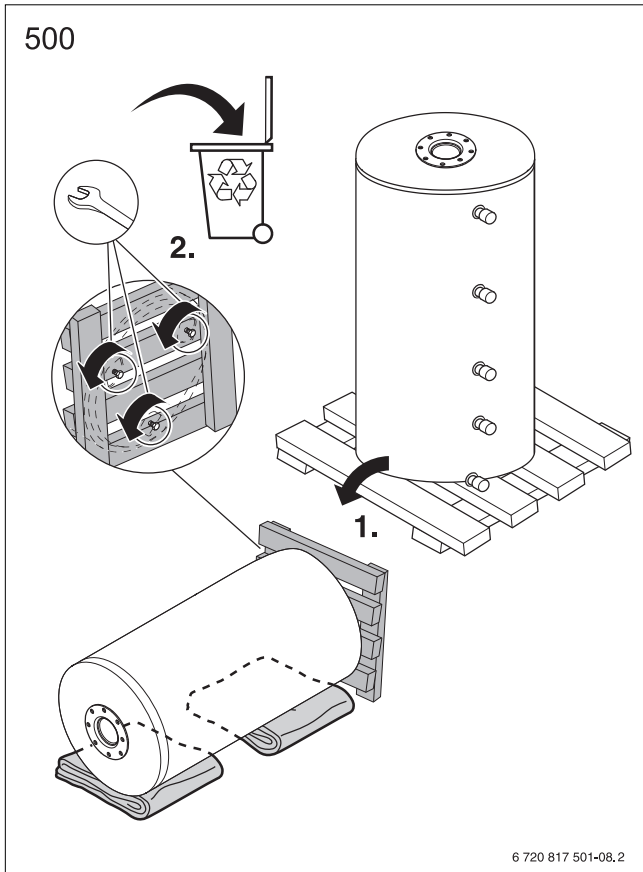


Fig. 8

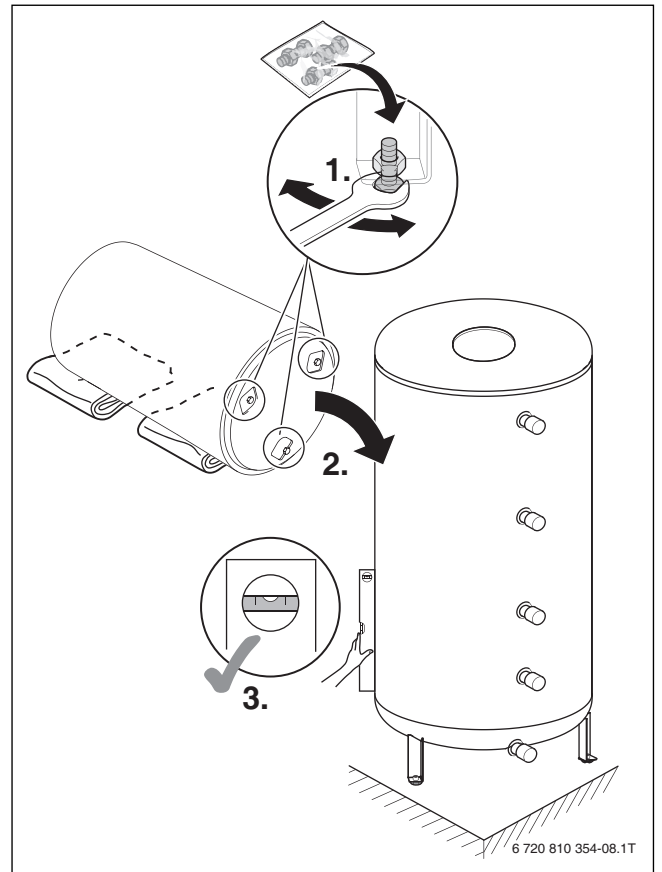


Fig. 10

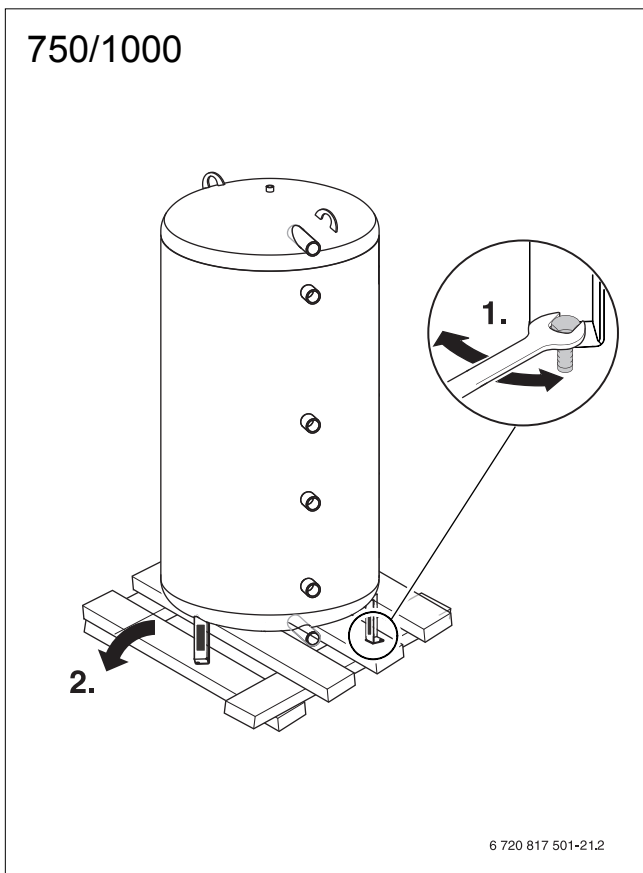


Fig. 9

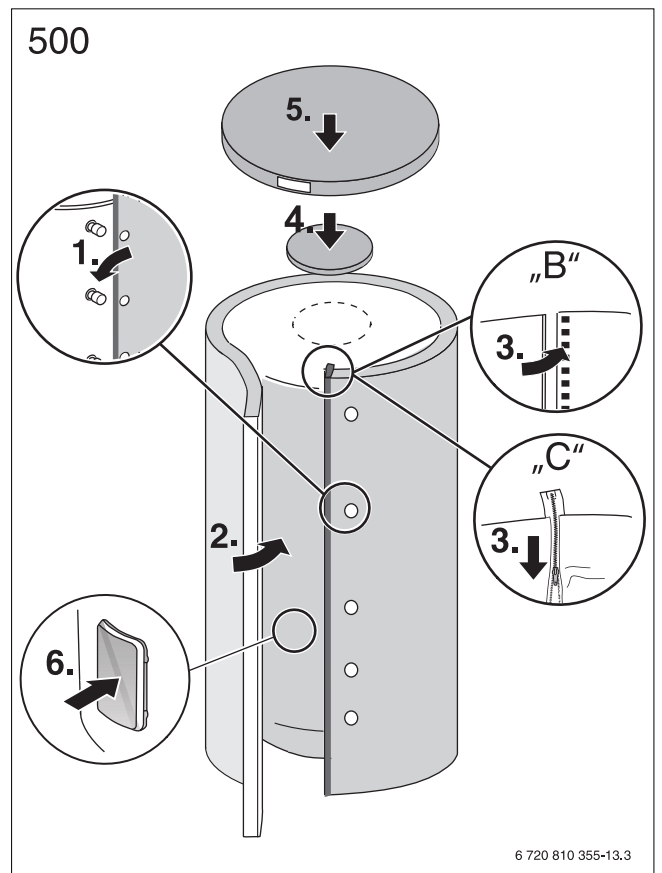


Fig. 11

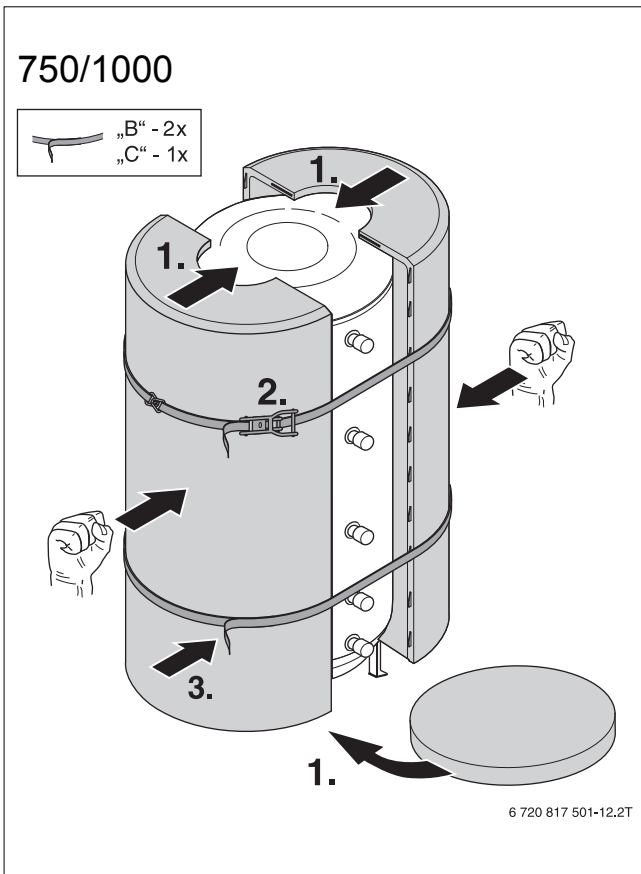


Fig. 12

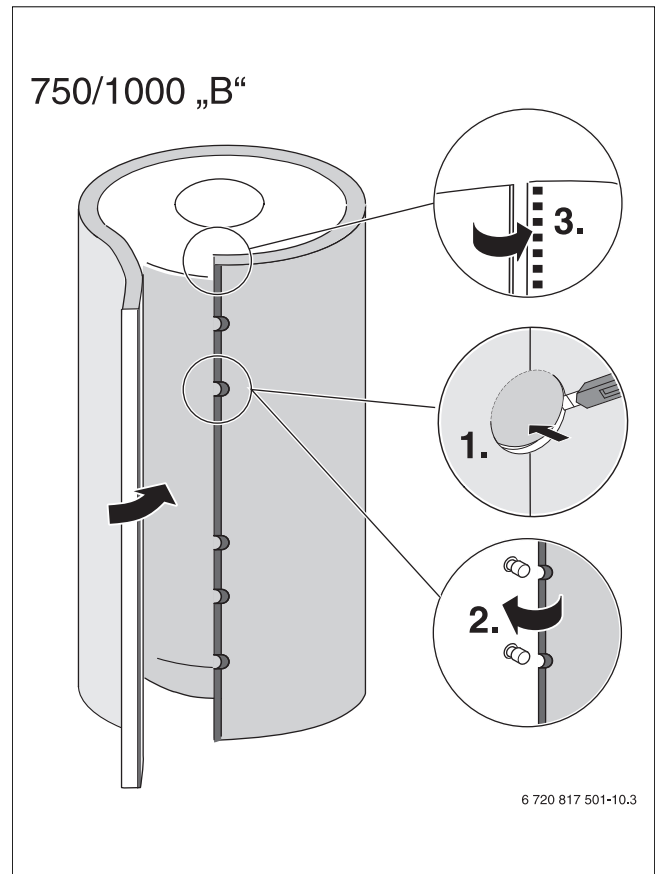


Fig. 14

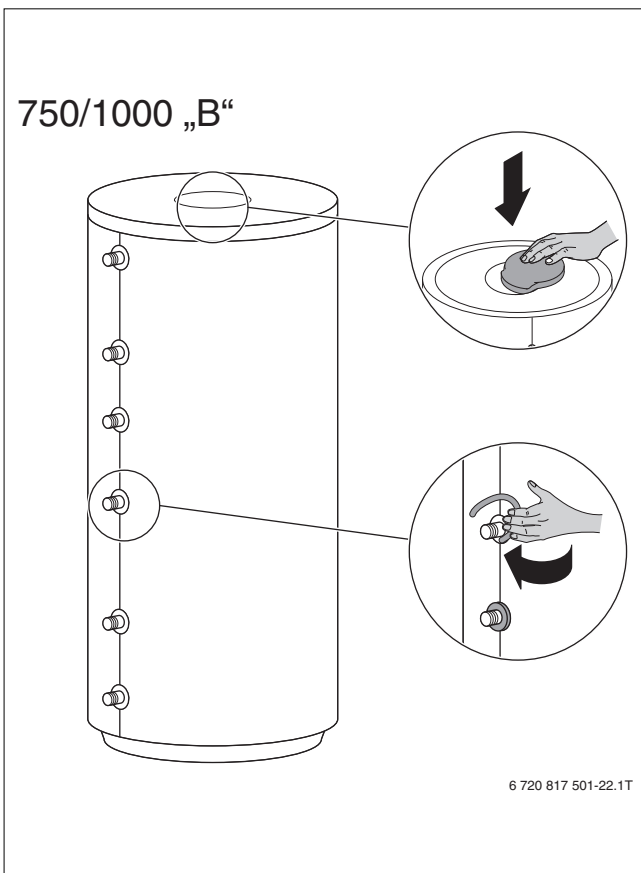


Fig. 13

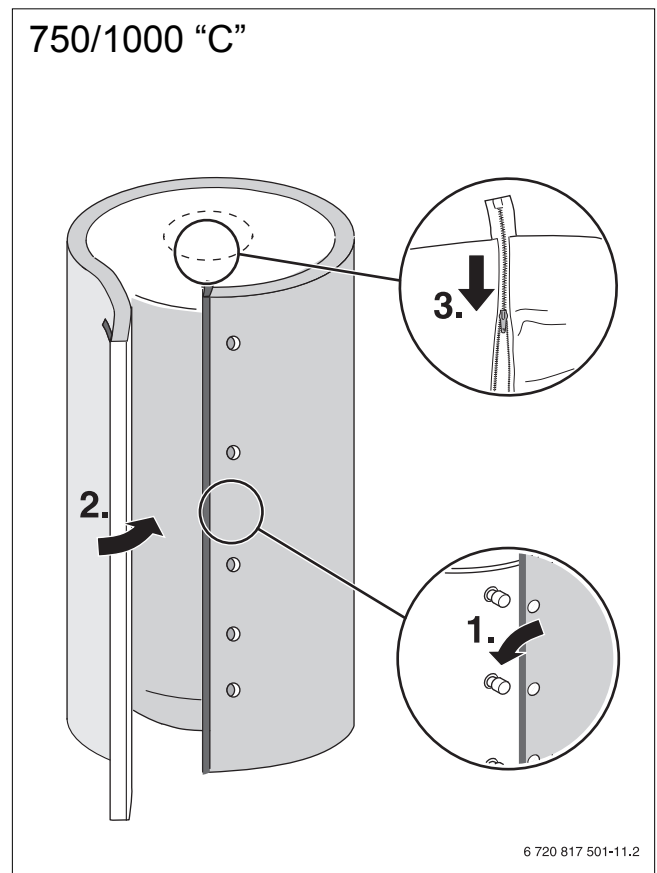


Fig. 15

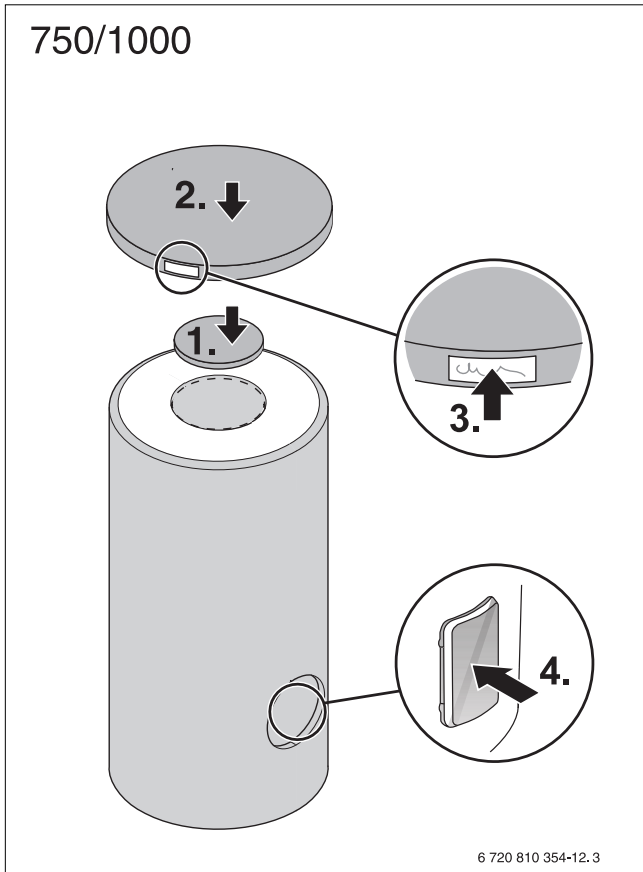


Fig. 16

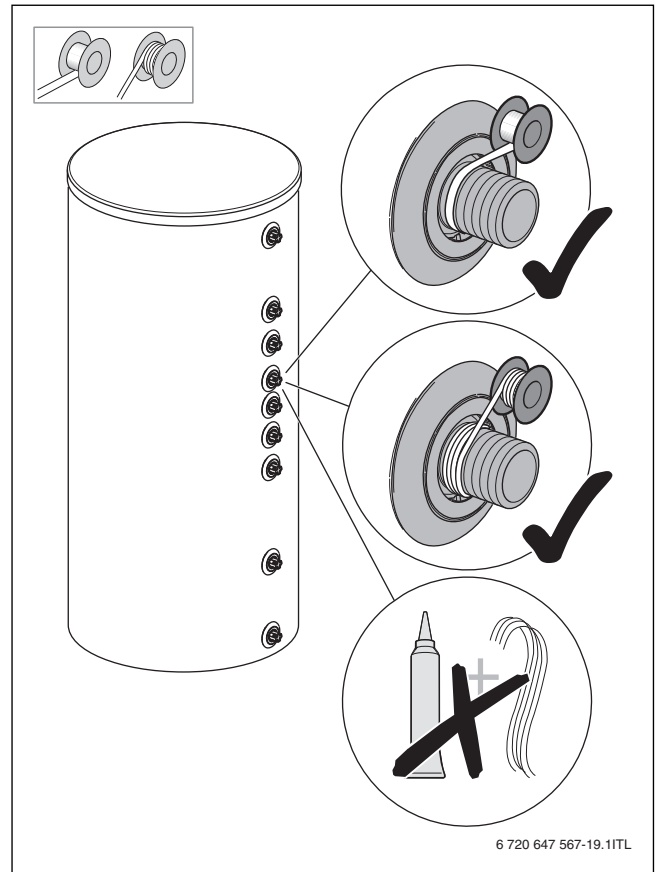


Fig. 18

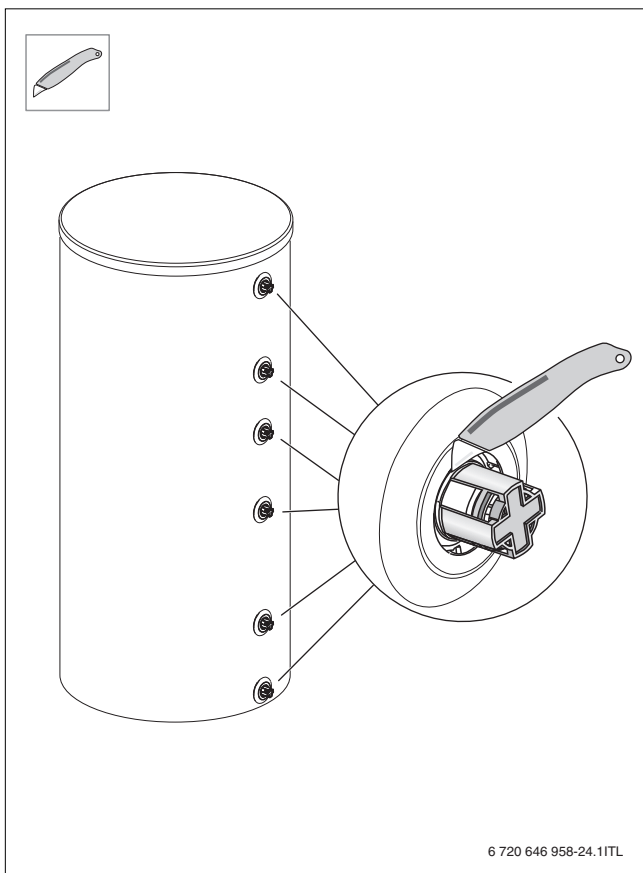


Fig. 17

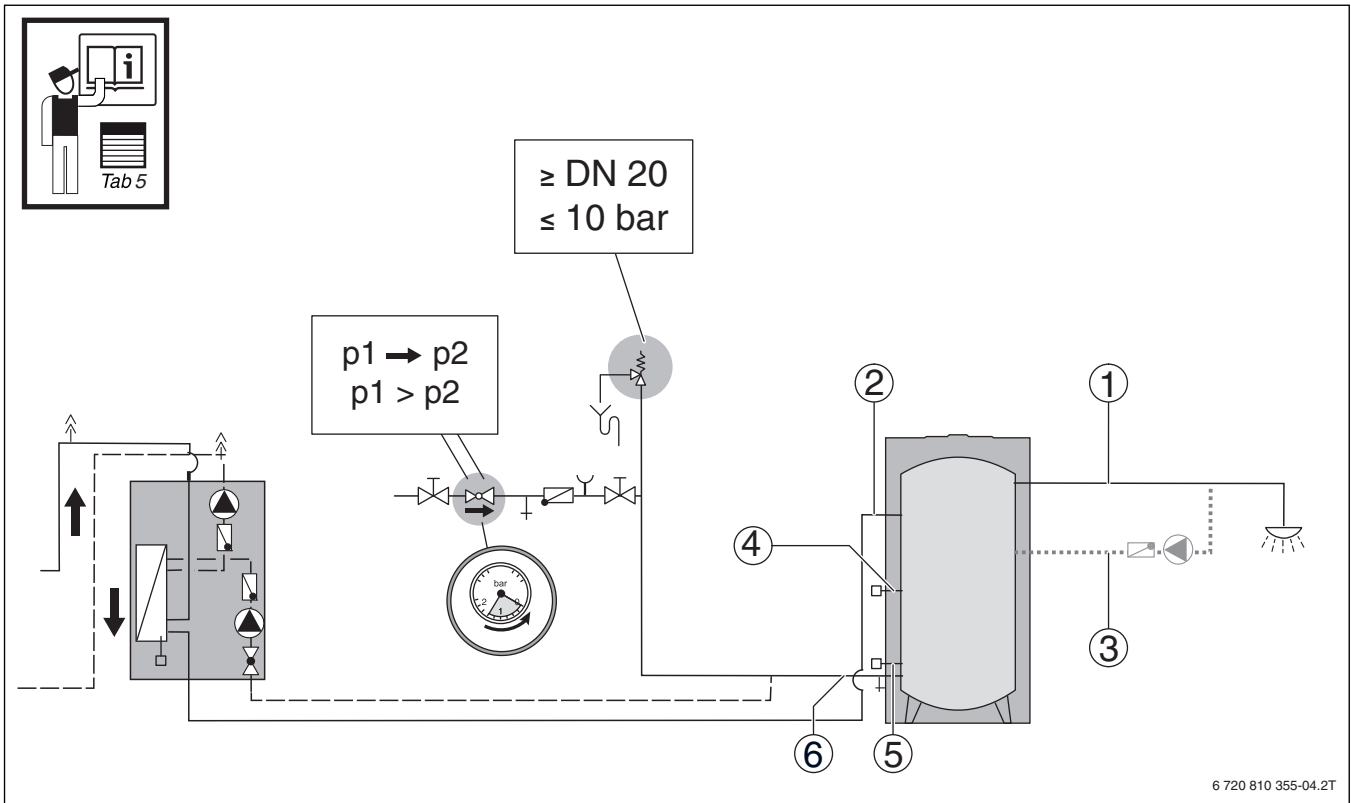


Fig. 19

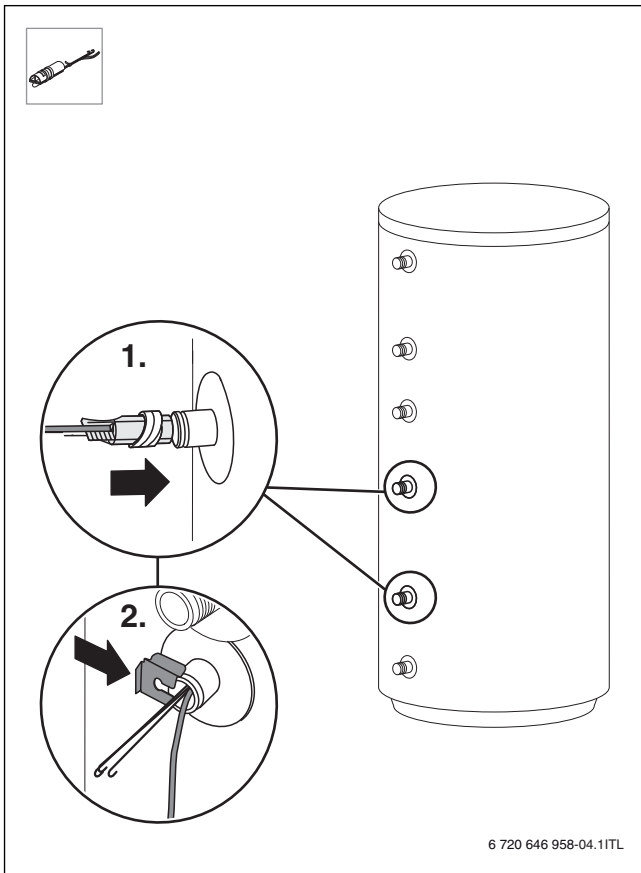


Fig. 20

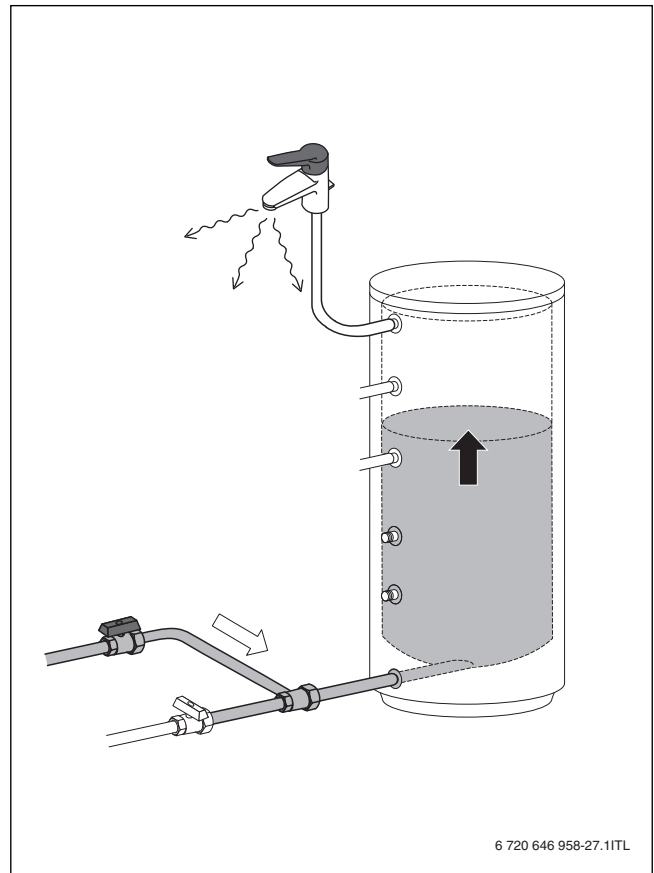


Fig. 21



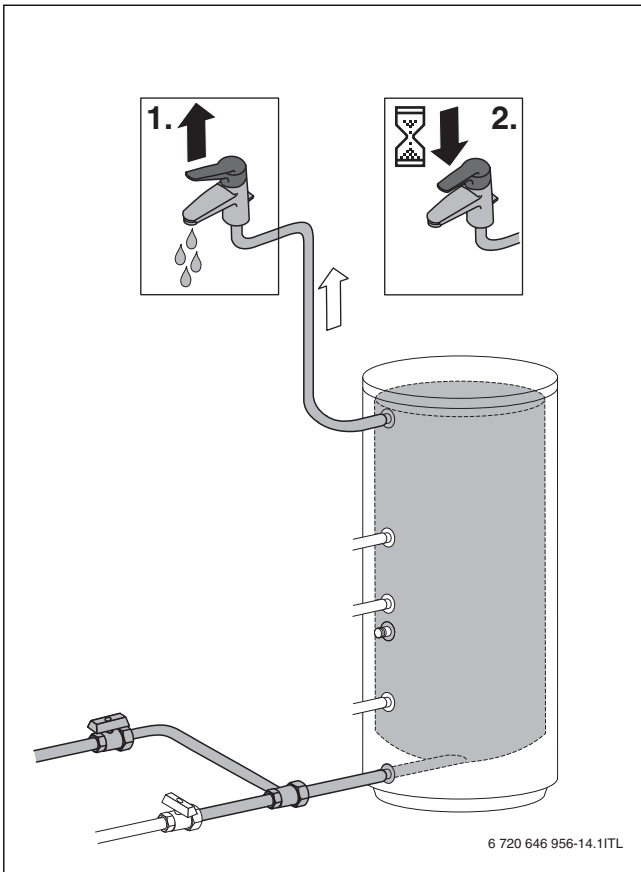


Fig. 22

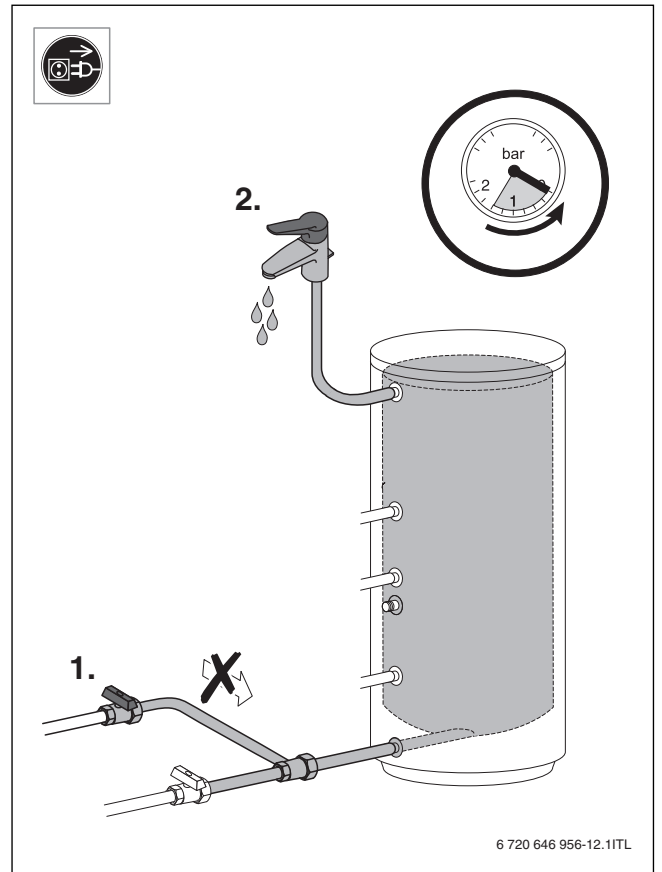


Fig. 24

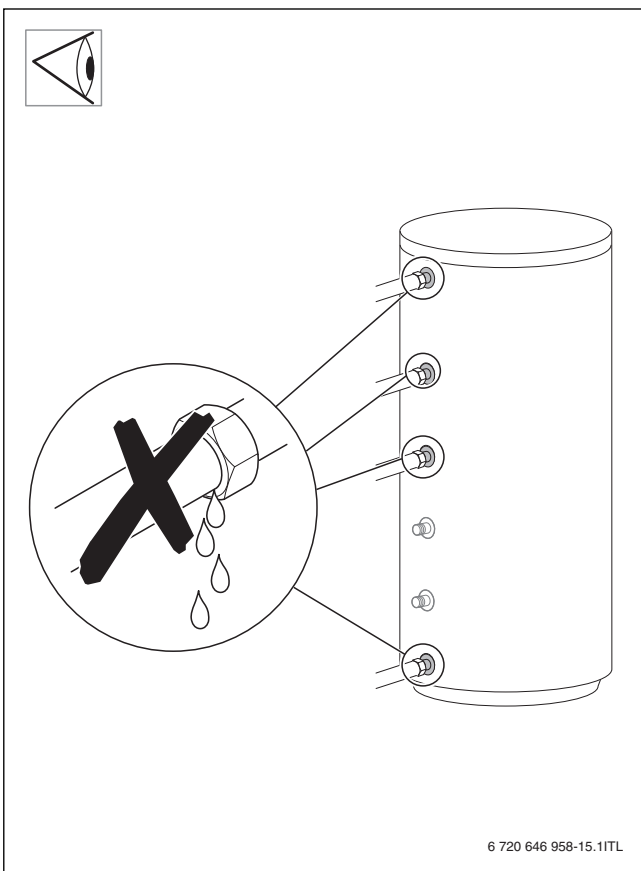


Fig. 23

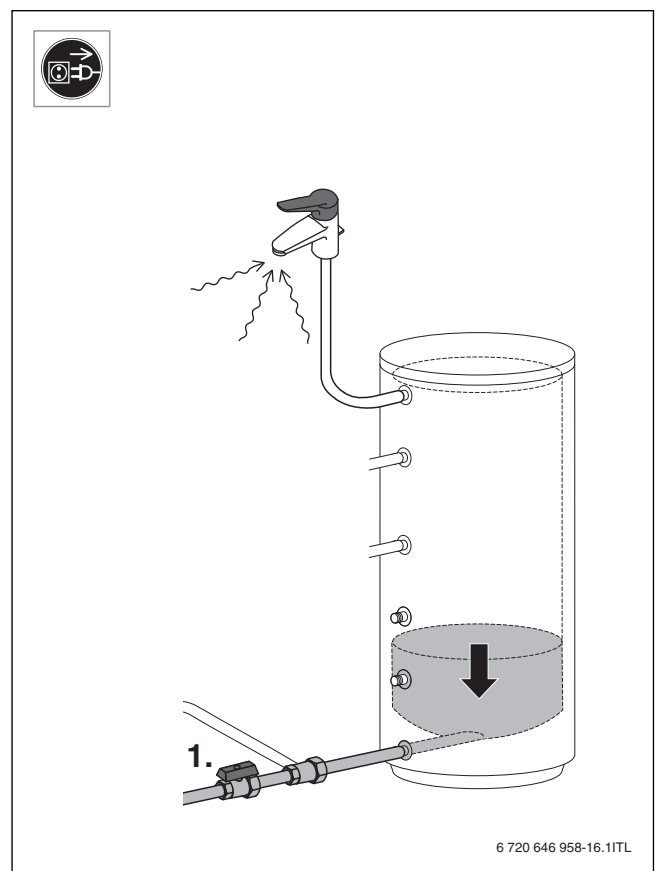


Fig. 25

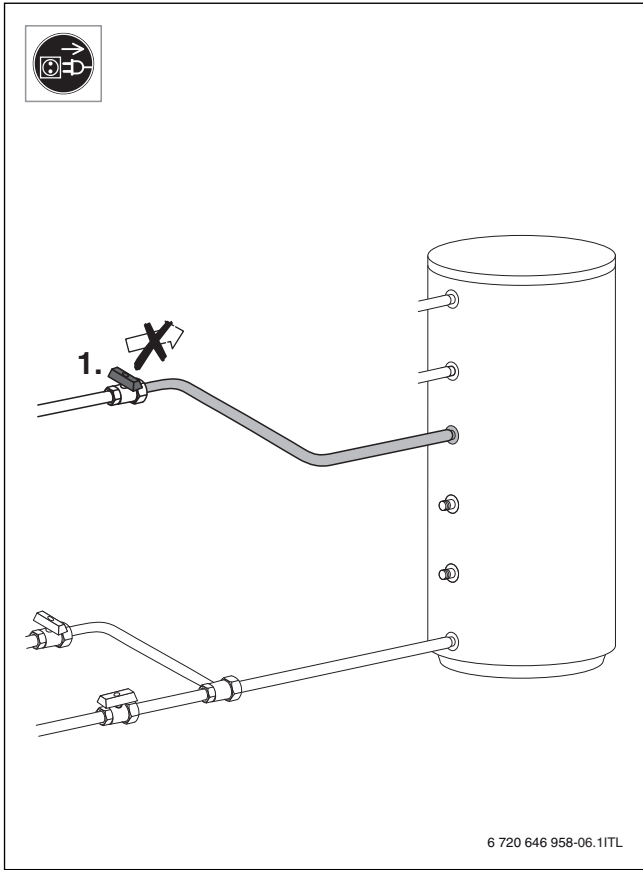


Fig. 26

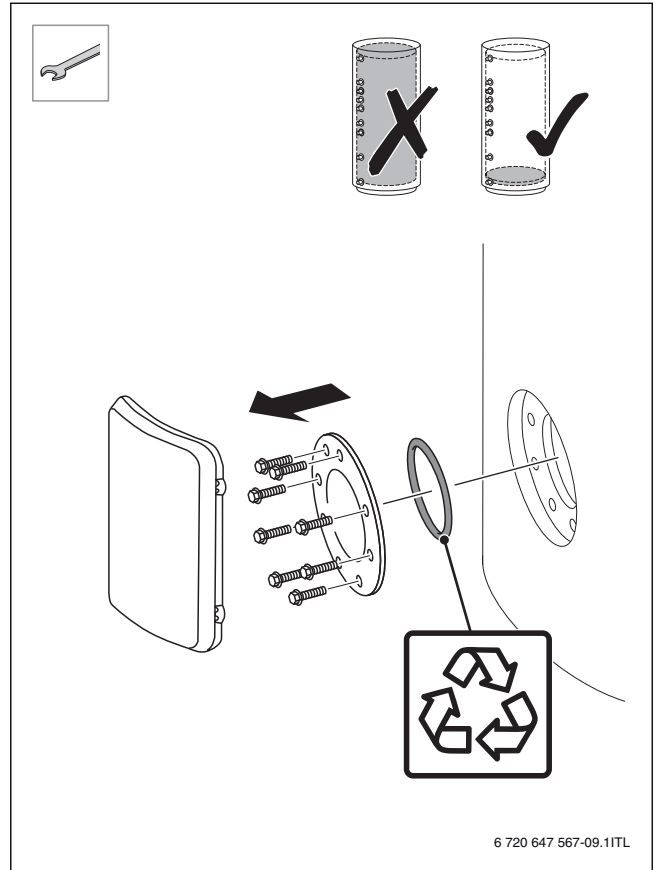


Fig. 28

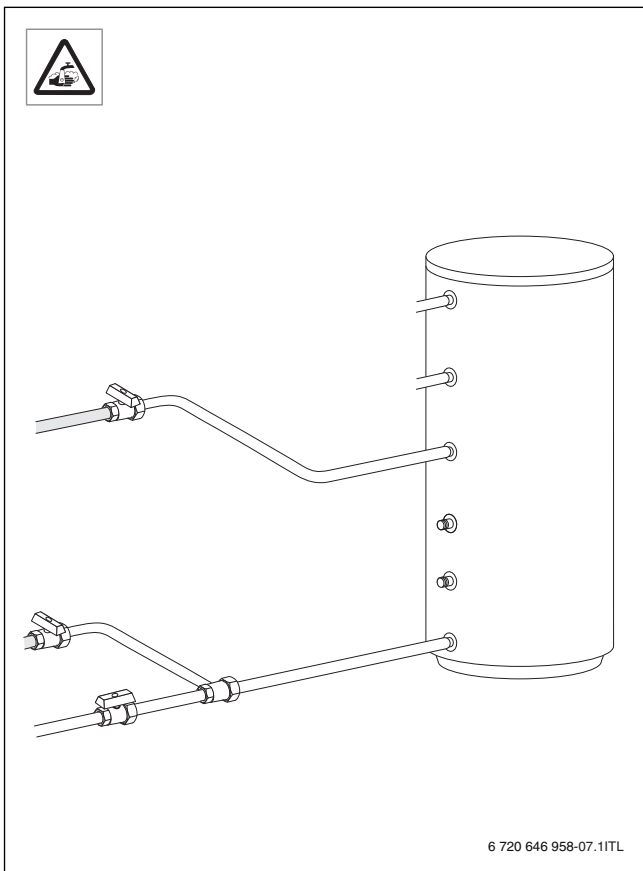


Fig. 27

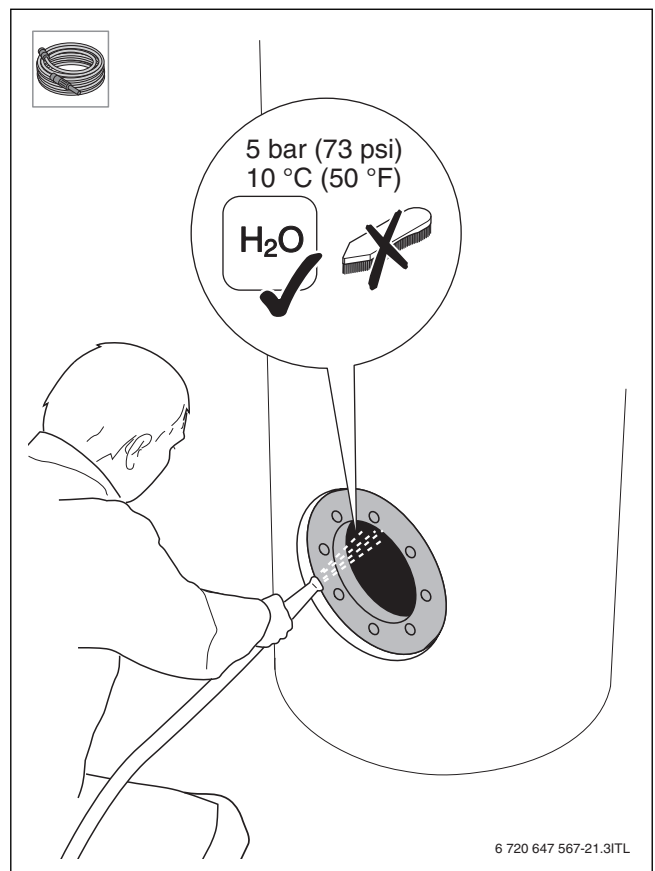


Fig. 29

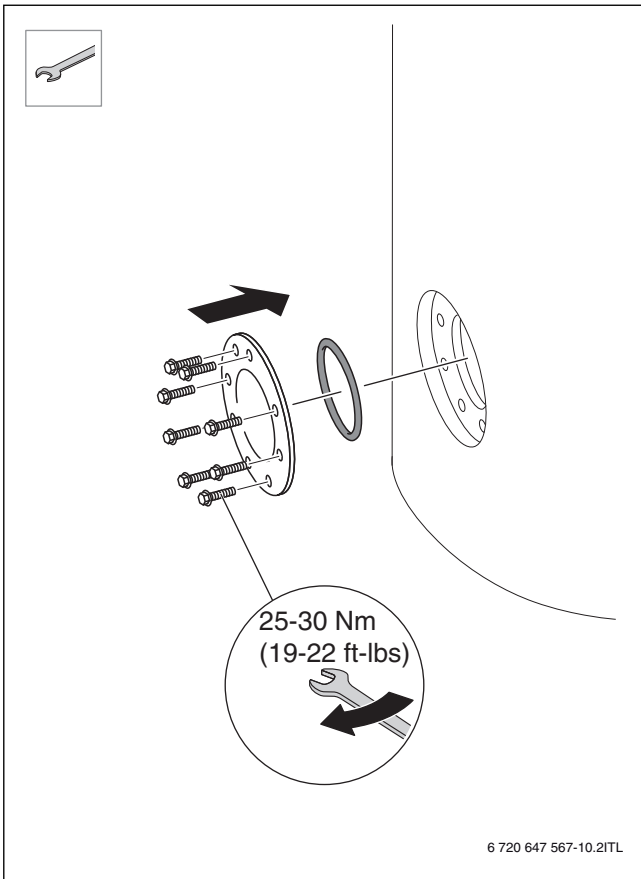


Fig. 30

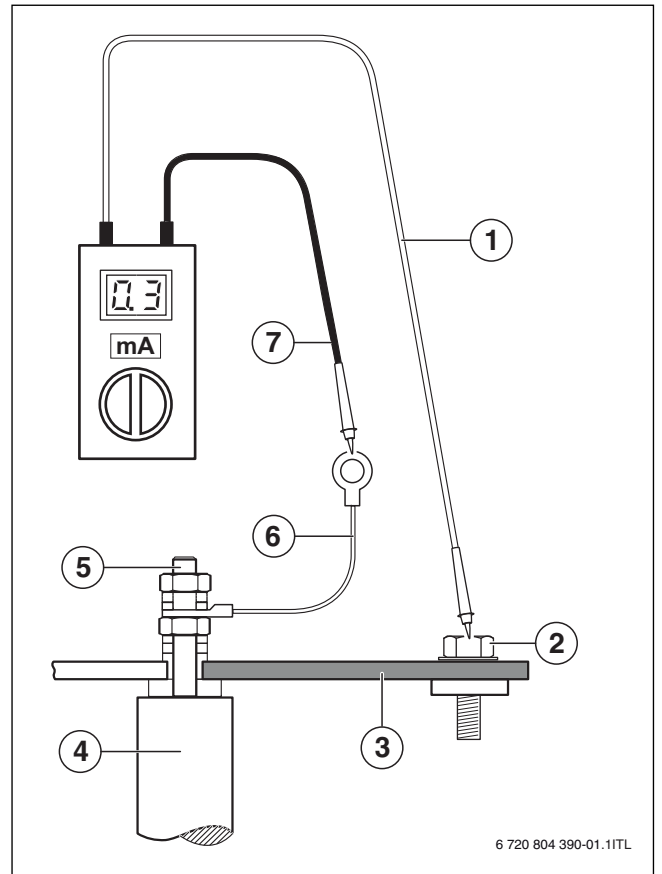


Fig. 32

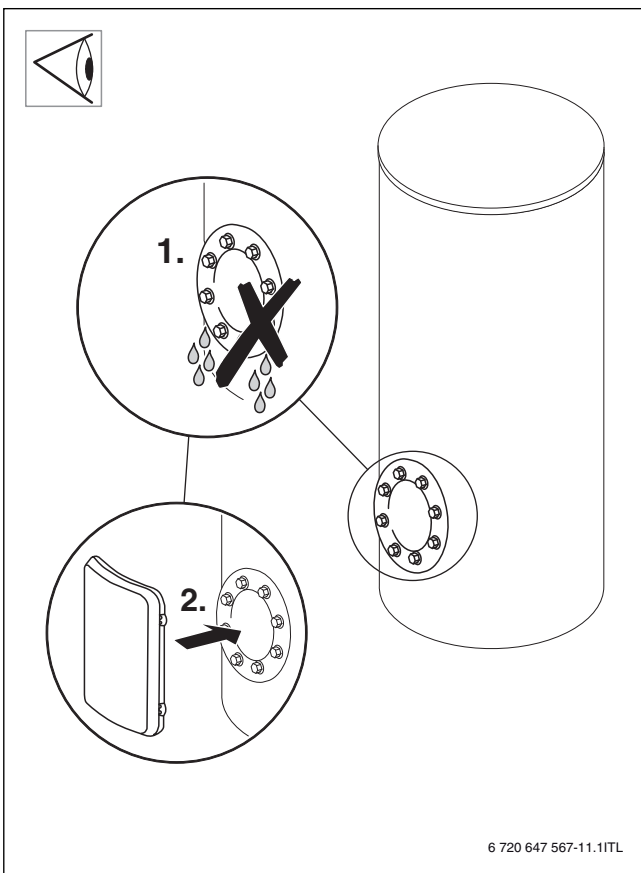


Fig. 31

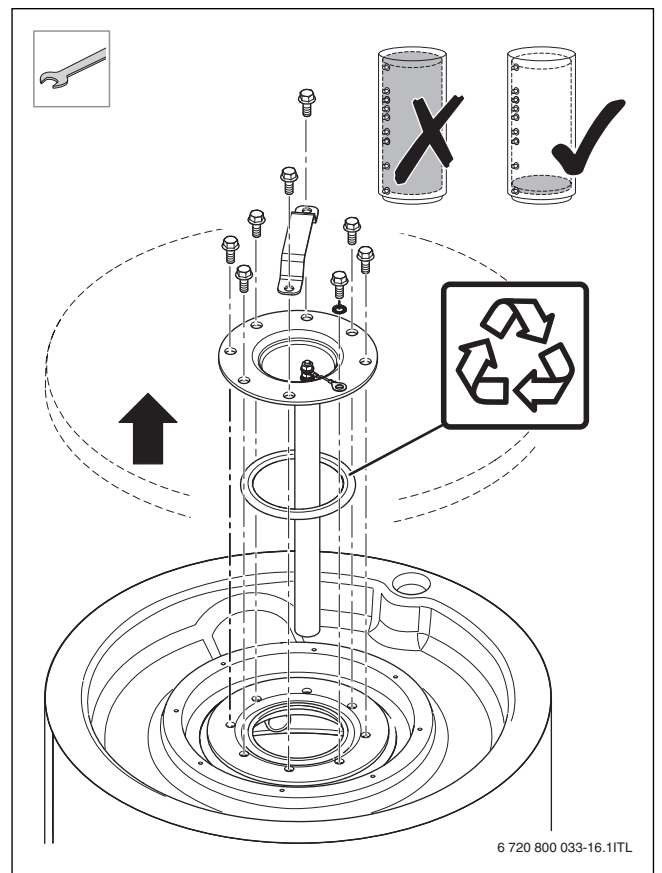


Fig. 33

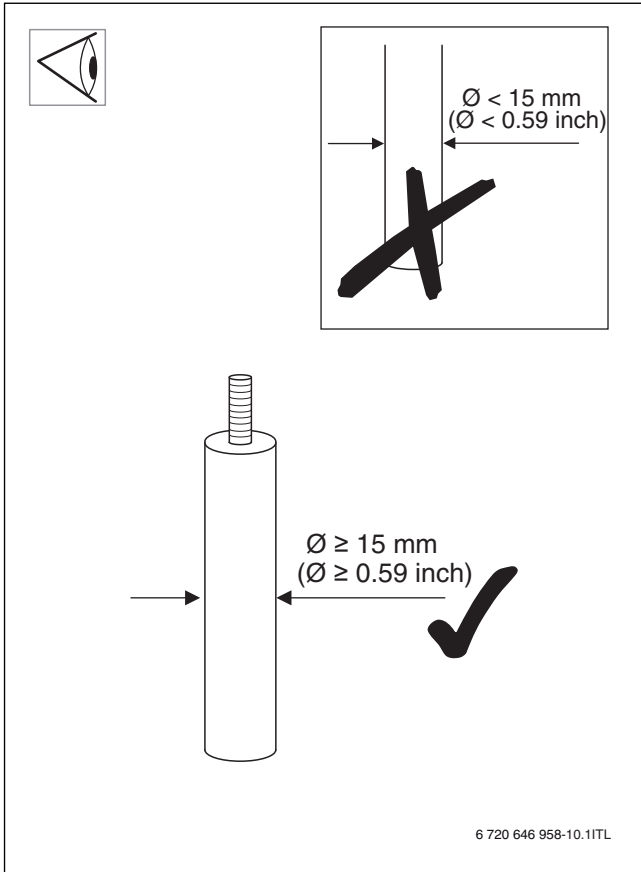


Fig. 34

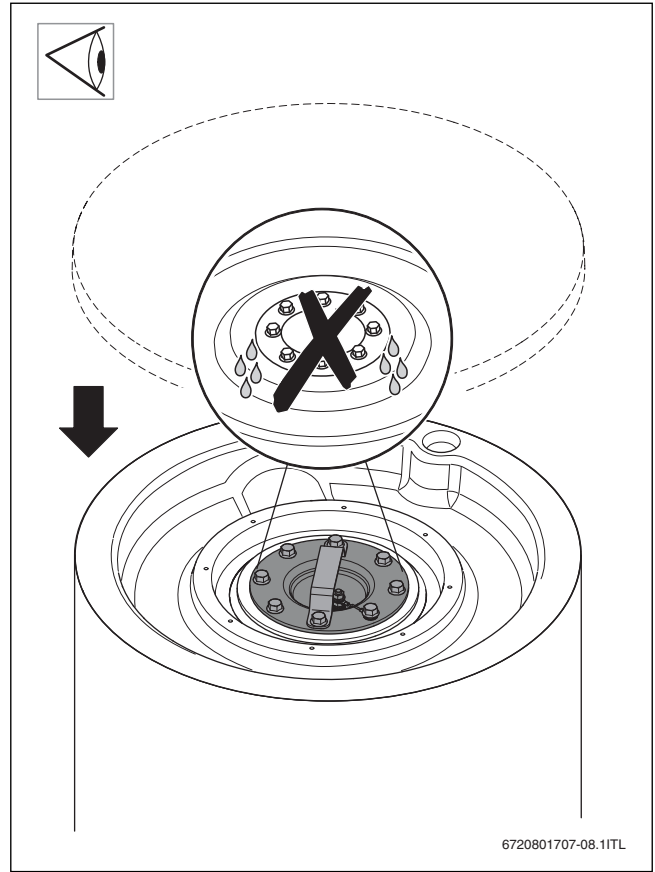


Fig. 36

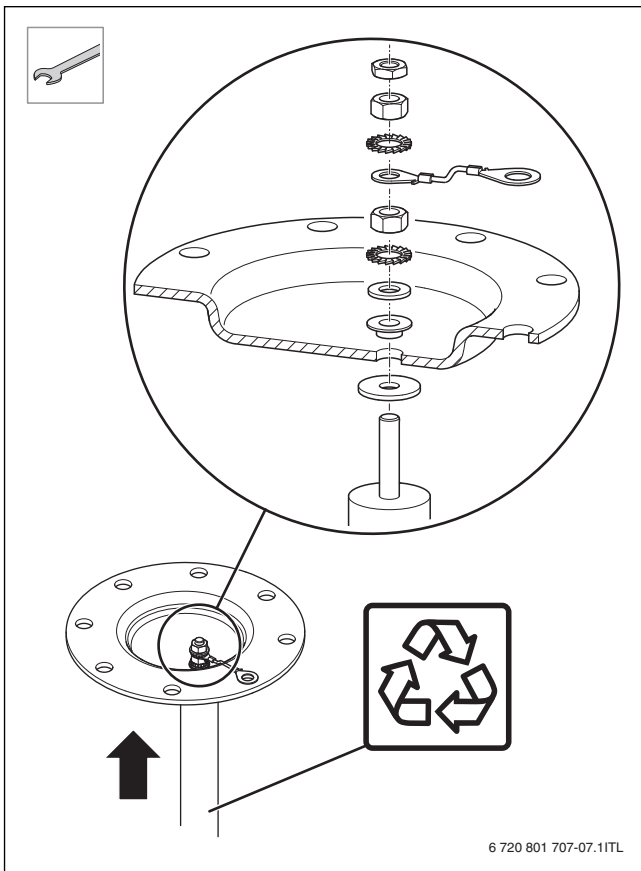


Fig. 35







Bosch Thermotechnik GmbH  
Sophienstrasse 30-32  
D-35576 Wetzlar

[www.buderus.com](http://www.buderus.com)

**Buderus**