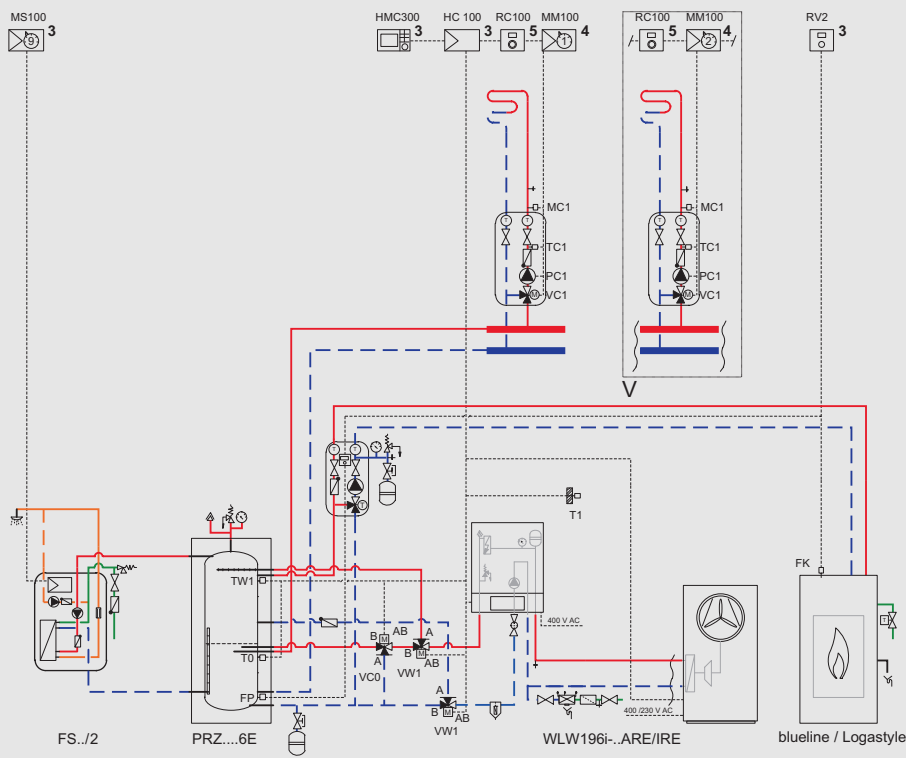


Logaplust WLW196i IR/AR-11

- Luft-Wasser-Wärmepumpe WLW196i-.. IR/AR E zum Heizen
- Pufferspeicher für Anlagen mit Wärmepumpen und Frischwasserstationen
- Hygienische Warmwasserbereitung über die Frischwasserstation
- Regelsystem HMC300 mit Raumregler RC100
- 1 gemischter Heizkreis
- Optional: Kaminofen mit Wassertasche

Heizsysteme mit Zukunft.



1 System Logaplust WLW196i IR/AR-11

1.1 Hydraulik zum Anlagenbeispiel

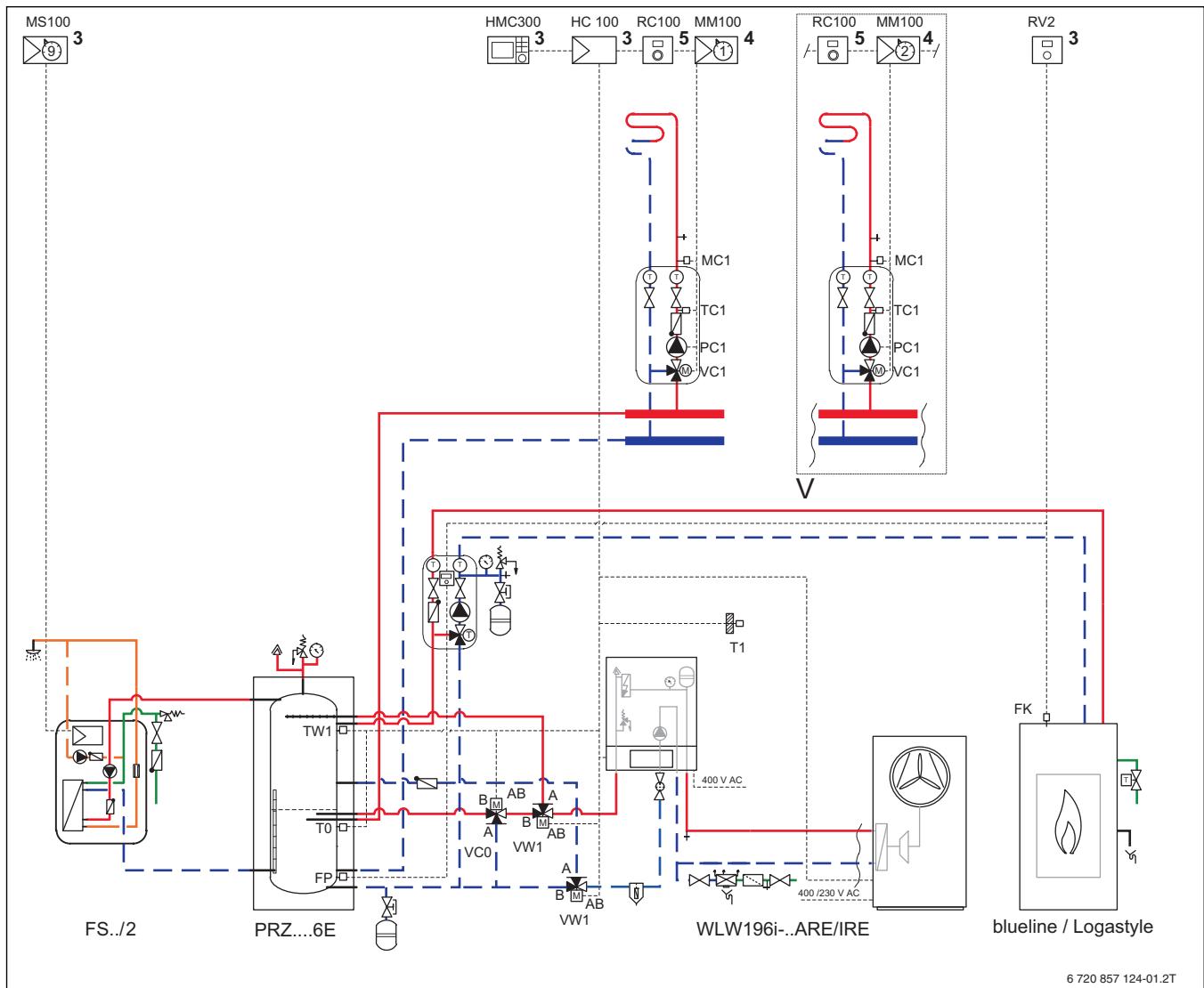


Bild 1 Anlagenschema mit Regelung (unverbindliche Prinzipdarstellung)

3 in Station

4 in der Station oder an der Wand

5 an der Wand

blueline	Kaminofen mit Wassertasche (optional)
FS20/2	Frischwasserstation
FK	Kesseltemperaturfühler (optional)
FP	Pufferspeicher-Temperaturfühler (optional)
HC100	Installationsmodul Wärmepumpe
HMC300	Regelgerät
MC1	Temperaturbegrenzer AT90
MM100	Heizkreismodul
MS100	Steuerung Frischwasserstation
PC1	Heizkreispumpe
PRZ...6E	Pufferspeicher Logalux für Wärmepumpen und Anlagen mit einer Frischwasserstation
RC100	Fernbedienung (zweite RC100 optional)
RV2	Steuerung Kaminofen (optional)
T0	Vorlauftemperaturfühler
T1	Außentemperaturfühler
TC1	Mischertemperaturfühler
TW1	Warmwasser-Temperaturfühler
VC0	3-Wege-Umschaltventil
VC1	3-Wege-Mischventil

VW1

WLW196i... IR E

WLW196i... AR E

3-Wege-Umschaltventil

Luft-Wasser-Wärmepumpe Logatherm (für Innenaufstellung)

Luft-Wasser-Wärmepumpe Logatherm (für Außenaufstellung)

1.2 Anwendungsbereich

- Einfamilienhaus
- Zweifamilienhaus

1.3 Komponenten der Hydraulik

- Luft-Wasser-Wärmepumpe WLW196i... IR/AR E
- Pufferspeicher PRZ...6E für Wärmepumpen und Anlagen mit einer Frischwasserstation
- Regelsystem Logamatic EMS plus
- Heizkreis-Set mit Stromsparpumpe HSM

Zusätzlich bei einem zweiten optionalen Heizkreis:

- Heizkreis-Set
- Stromsparpumpe HSM
- Wandmontage-Set WMS2
- Temperaturwächter AT90
- Vorlauftemperaturfühler

1.4 Komponenten des Regelsystems

- Regelgerät Logamatic HMC300
- Fernbedienung RC100
- Heizkreismodul MM100 (optional bei einem zweiten gemischtem Heizkreis und/oder wenn ein Kaminofen mit Wassertasche angeschlossen wird)

1.5 Optionales Zubehör

- Trinkwassersicherheitsgruppe
- Magenit-/Schlamm-/Luftabscheidergruppe MSL25
- Luftkanäle
- Kaminofen mit Wassertasche
- Zubehör für Kaminofen

1.6 Funktionsbeschreibung

Allgemeine Funktionshinweise

- Über isolierte Luftkanäle wird die Außenluft mit bis zu -20 °C vom Gebläse der Wärmepumpe angesaugt. Die Wärmepumpe nutzt die in der Außenluft enthaltene Energie und wandelt sie in Wärme um.
- Heizkreisabhängige Außentemperaturgeführte Betriebsweise des Wärmepumpenherstellers
- Ein Kühlbetrieb in Kombination mit dem Pufferspeicher PRZ...6E ist nicht möglich.
- Witterungs- und/oder raumgeführte Vorlauftemperatur-Regelung des Heizkreises mit individuell einstellbarem Zeitprogramm
- Fernbedienung des Heizkreises mit dem raumtemperaturgeführten Regler RC100 (Wohnraummontage) oder optional mit dem Smartphone (App EasyControl/MyDevice) über die serienmäßig integrierte Internetschnittstelle (IP-Inside)
- Über die Internetschnittstelle kann mit dem Smartphone von unterwegs die Heizungsanlage überwacht und Einstellungen vorgenommen werden.
- Individuell einstellbares Zeitprogramm für die Warmwasserbereitung mit der Frischwasserstation
- Optional in die Frischwasserstation einbaubarer Zirkulationsstrang mit Hocheffizienz-Pumpe mit individuellem Zeitprogramm
- Individuelle Warmwasser-Temperaturregelung
- Integrierter Heizstab zur thermischen Desinfektion und bei Bedarf zur Unterstützung der Wärmepumpe im Heizbetrieb
- Die Wärmemengenerfassung erfolgt über die Regelung und erfüllt die Anforderungen des BAFA und des EE-Wärme-Gesetzes. Die Wärmepumpenerfassung kann aber nicht zur Heizkostenabrechnung verwendet werden.
- Integrierte PV-Funktionalität
- Frischwasserstation:
 - Hygienische Warmwasserbereitung über die Frischwasserstation FS20/2
 - Besonders hygienische Warmwasserbereitung im Durchflussbetrieb mit Hocheffizienz-Ladepumpe
 - Hohe Zapfleistung
 - Integriertes Regelmodul MS100
 - Zur Wandmontage oder mit Speichermontageset am Pufferspeicher montierbar
 - Optional: Die Bedieneinheit SC300 kann als Zubehör zur Regelung der Frischwasserstation separat bestellt werden.

1.7 Empfehlungen

Magnetitabscheider

Die im Heizwasser anfallenden ferromagnetischen Schlammteilchen können sich am Permanentmagneten der Hocheffizienzpumpe anlagern. Dadurch verringert sich die Leistung der Pumpe bis hin zur Blockade. Um das zu verhindern, empfehlen wir einen Magnetitabscheider im Heizungsrücklauf kurz vor dem Wärmepumpenherstellers.

Kondensatablaufheizung

Um bei der Außeneinheit das Einfrieren des Kondensatablaufs zu verhindern, empfehlen wir die Installation einer Kondensatablaufheizung. Die Kondensatablaufheizung wird bei einer Außentemperatur von $< 5\text{ °C}$ nur während der Abtauung zugeschaltet.

1.8 Spezielle Montagehinweise

Umschaltventile

Zum Lieferumfang des Pakets WLW196i...IRE/ARE 11 gehören 3 Umschaltventile (3-Wege-Ventile).

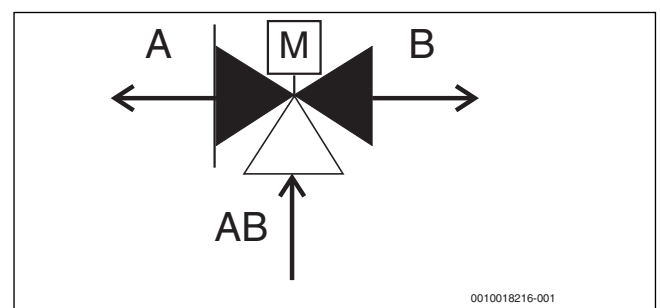


Bild 2 3-Wege-Umschaltventile VW1 und VCO

Anschluss A	Anschluss B	Anschluss AB
Rücklauf Warmwasser	Rücklauf Pufferspeicher Volumen	Gemeinsamer Rücklauf zur Inneneinheit

Tab. 1 Anschlüsse am 3-Wege-Umschaltventil VW1 (im Rücklauf der Wärmepumpe)

Anschluss A	Anschluss B	Anschluss AB
Vorlauf Warmwasser	Vorlauf Pufferspeicher Volumen	Vorlauf aus der Inneneinheit

Tab. 2 Anschlüsse am 3-Wege-Umschaltventil VW1 (im Vorlauf der Wärmepumpe)

Über die beiden Umschaltventile VW1 werden unterschiedliche Zonen im Pufferspeicher PRZ...6E durchströmt. Beide Ventile werden parallel angeschlossen.

Anschluss A	Anschluss B	Anschluss AB
Rücklauf zur Inneneinheit	Vorlauf Pufferspeicher Volumen	Vorlauf aus der Inneneinheit

Tab. 3 Anschlüsse am 3-Wege-Umschaltventil VCO

Über das Umschaltventil VCO wird der Vorlauf während der Warmwasserbereitung so lange im Kurzschluss gefahren, bis die Vorlauftemperatur so hoch ist wie die Temperatur am Speichertemperaturfühler TW1. Mit dieser Maßnahme verhindert man das Abkühlen des Warmwasserspeichers beim Start der Wärmepumpe und erreicht eine Steigerung der Effizienz der Wärmepumpe.

1.9 Außeneinheit aufstellen

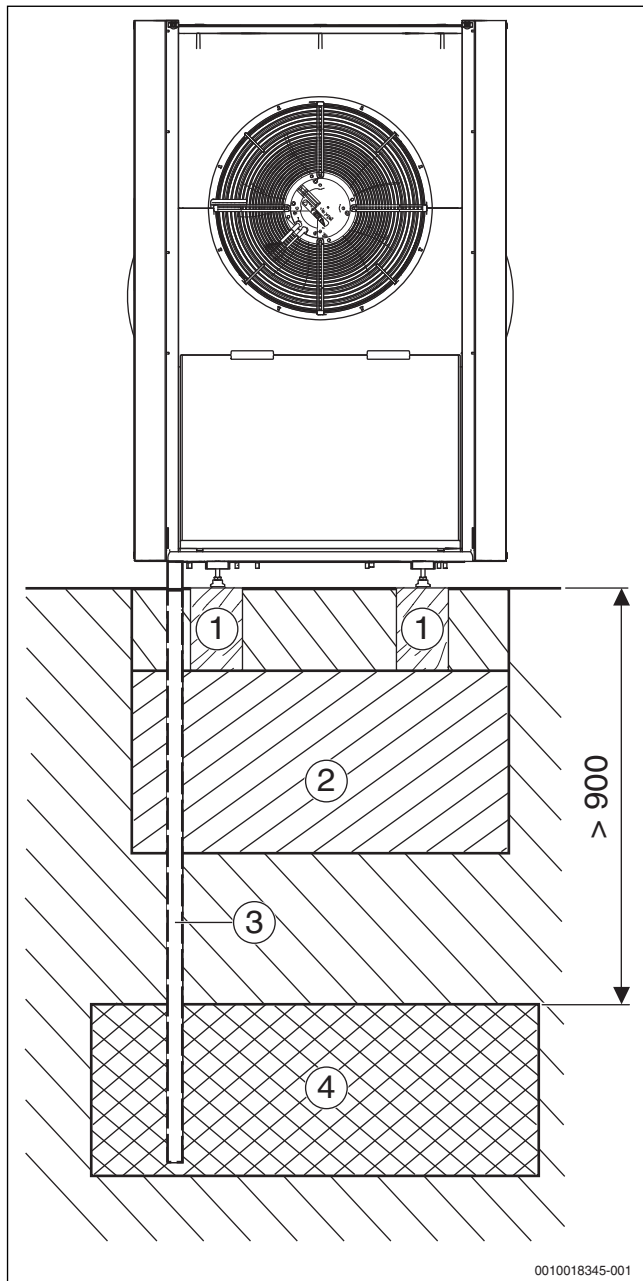


Bild 3 Fundament und Kondensatablauf der Außeneinheit

- [1] Betonfundamente
- [2] Kiesbett
- [3] Kondensatablaufrohr
- [4] Kiesbett

- Die Außeneinheit muss auf einer dauerhaft festen, ebenen, glatten und waagerechten Fläche aufgestellt werden.
- Die Außeneinheit muss fest auf dem Betonfundament befestigt werden.
- Als Fundamente eignen sich Streifen- oder Massivfundamente.
- Bei der Außenaufstellung sind die Mindestabstände zu Mauern und Gebäuden und die Bestimmungen der "Technischen Anleitung zum Schutz gegen Lärm" (TA-Lärm) einzuhalten.
- Ebenso ist die Haupwindrichtung zu beachten. Das Gebläse befindet sich auf der Ausblasseite.

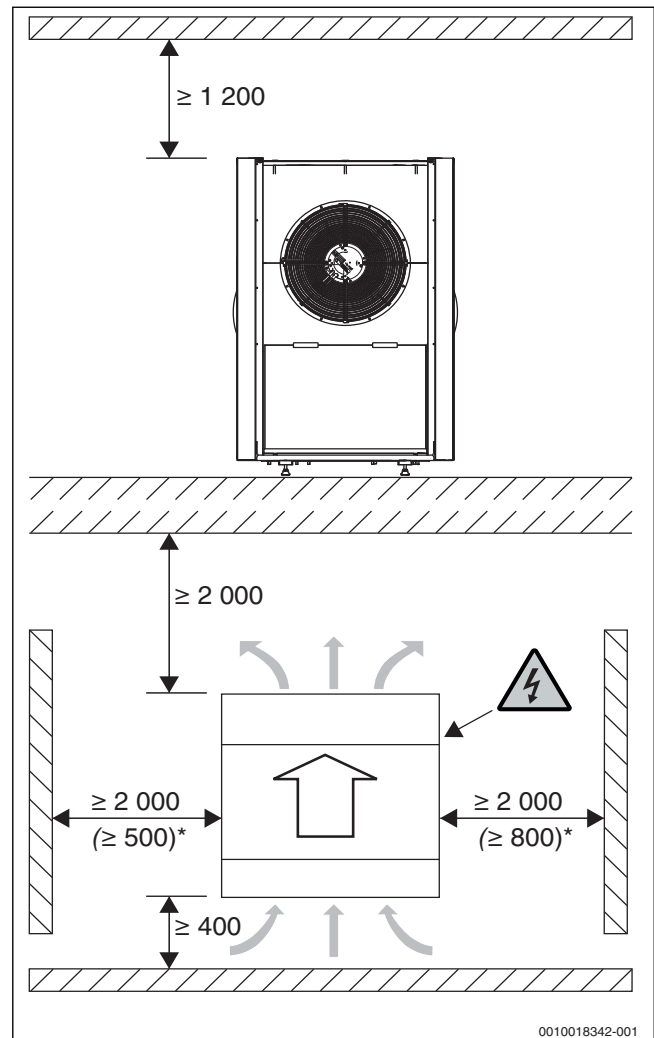


Bild 4 Mindestabstände der Außeneinheit (Maße in mm)

[*] Der seitliche Abstand kann auf **einer** Seite reduziert werden. Dies kann jedoch zu einer verstärkten Reflektion des Schalls führen.

1.10 Wärmepumpe WLW196i-.. IR auf Sockel stellen

Um beim Kanalsystems die geforderte Höhe zu erreichen, sollte die Wärmepumpeneinheit auf einen Sockel gestellt werden.

Geforderte Höhe vom Fertigfußboden bis zur Mittelachse Kanalsystem:

- 1450 mm für Wärmepumpen mit 6/8 kW (→ Bild 7, Seite 6)
- 1350 mm für Wärmepumpen mit 11/14 kW (→ Bild 7, Seite 7)

Den Sockel gibt es in 2 unterschiedlichen Ausführungen und Höhen:

- Sockelhöhe 570 mm für Wärmepumpen mit 6/8 kW
- Sockelhöhe 280 mm für Wärmepumpen mit 11/14 kW

Der Sockel wird zerlegt geliefert und muss vor Ort zusammengebaut werden.

An einer Seite des Sockels ist eine Markierung **F** vorhanden. An dieser Stelle muss sich die Ausblasseite der Wärmepumpe befinden, damit die Bleche in einer Flucht montiert werden können.

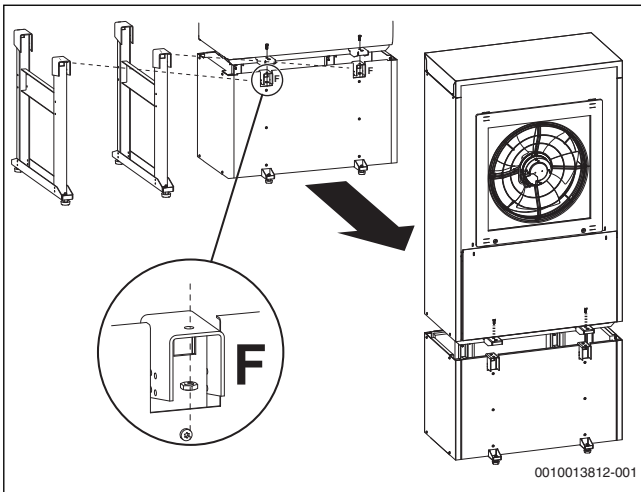


Bild 5 Wärmepumpe auf Sockel stellen

1.11 Luftkanalsystem für die WLW196i-.. IR

Für die Luftversorgung der WLW196i-.. IR stehen Kanäle mit 2 unterschiedlichen Querschnitten zur Verfügung. Diese müssen objektbezogen zusätzlich bestellt werden.

Die innen aufgestellten Wärmepumpen werden grundsätzlich mit Kanälen betrieben. Um eine Auskühlung des Aufstellraums zu verhindern, muss die angesaugte Luft wieder ins Freie führen. Dabei sind auf eine

strömungsgünstige Luftführung und den maximalen Druckverlust zu achten.

Eine Luftführung über senkrecht angeordnete Kanäle, beispielsweise durch ein Flachdach ist nicht zulässig.

Da die Energie aus der bis zu -20°C kalten Außenluft entzogen wird, sollten die Luftkanäle isoliert und schalldämmend sein. Wir empfehlen die isolierten, hoch schalldämmten, robusten und leichten Luftkanäle aus unserem Luftkanalsystem LGL.

Das Luftkanalsystem LGL ist ein Baukastensystem zur Luftführung von der Wärmepumpe bis zur Hausaußenseite.



Die Luft am Ausblasbereich ist $\sim 5\text{ K}$ kälter als die Umgebungsluft. Daher kann es in diesem Bereich vermehrt zu Eisbildung auch bei Außentemperaturen oberhalb des Gefrierpunkts kommen (z. B. an vorbeifahrenden Gehwegen).

Die Luftkanäle und Wanddurchführungen sind mehrteilig, steckbar und aus robustem Material gefertigt.

Bei Außentemperaturen von $< 0^{\circ}\text{C}$, einer Raumtemperatur im Aufstellraum von $> 25^{\circ}\text{C}$ und einer Luftfeuchte von $> 50\%$ kann es zu Kondensatbildung in der Wärmepumpe kommen.

Im Aufstellraum muss ein Kondensatablauf vorhanden sein. Die Höhe des Anschlusses ist in den Aufstellplänen eingetragen (\rightarrow Bild 7, Seite 6 und Bild 8, Seite 7).

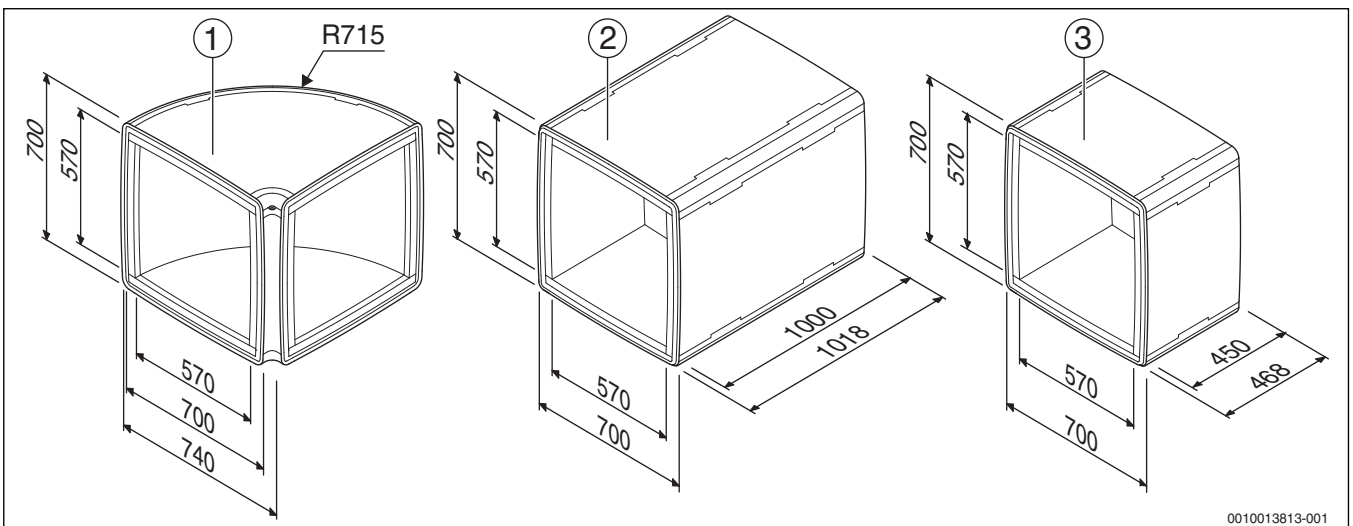


Bild 6 Beispiele für Luftkanäle mit dem Querschnitt 700 (alle Maße in mm)

- [1] Winkelbogen
- [2] Luftkanal mit Länge 1000 mm
- [3] Luftkanal mit Länge 450 mm

1.12 Aufstellpläne des Luftkanalsystems

Mit den vorgefertigten Kanälen sind verschiedene Anschlüsse möglich. Die An- und Ausblasseite sollte möglichst an unterschiedlichen Gebäuseiten positioniert werden. Beachten Sie dazu die Installationsanleitung des Luftkanalsystems.

Nachfolgend sind beispielhaft 2 Varianten für die Kanalführung abgebildet. Weitere Kanalführungen sind möglich. Beachten Sie hierzu die Installationsanleitung der Wärmepumpe WLW196i-.. IR.

Aufstellplan der Luftkanäle für WLW196i-6/8 IR

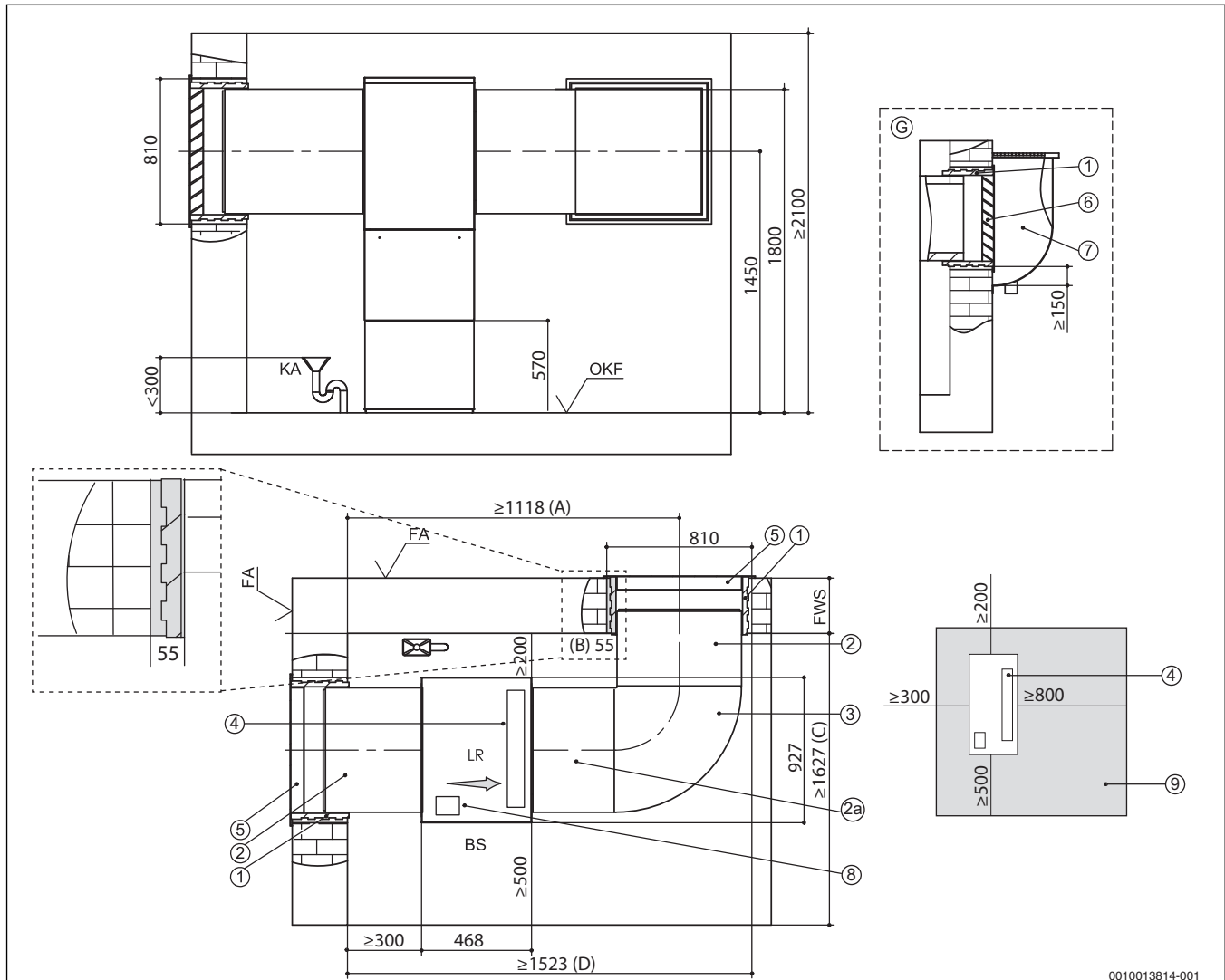


Bild 7 Aufstellplan Luftkanalsystem 700 für WLW196i-6/8 IR (alle Maße in mm)

- | | |
|---|--------------------------------------|
| (A) Achsmaß (ohne zusätzlichen Luftkanal) | [1] Wanddurchführung |
| (B) Gesamtmaß (ohne zusätzlichen Luftkanal) | [2] Luftkanal |
| BS Bedienseite | [3] Luftkanalbogen |
| FA Fertigaußenfassade | [4] Gebläse |
| FWS Fertigwandstärke | [5] Wetterschutzgitter |
| G Schnitt Einbau im Lichtschacht | [6] Regenschutzgitter |
| KA Kondensatablauf | [7] Lichtschacht mit Wasserablauf |
| LR Luftrichtung | [8] Elektronisches Steuergerät |
| OKF Oberkante Fertigfußboden | [9] Mindestabstand für Servicezwecke |

Aufstellplan der Luftkanäle für WLW196i-11/14 IR

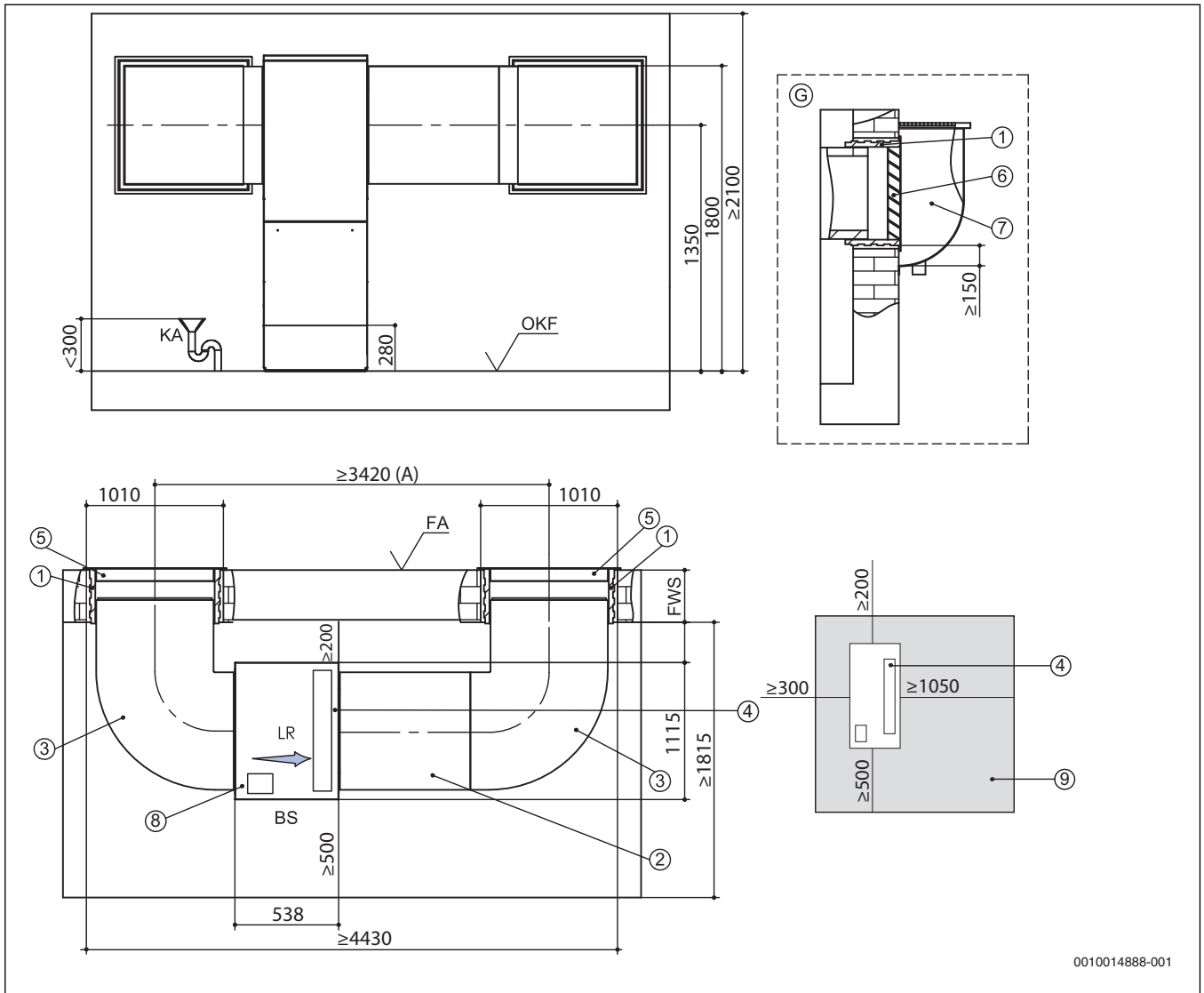
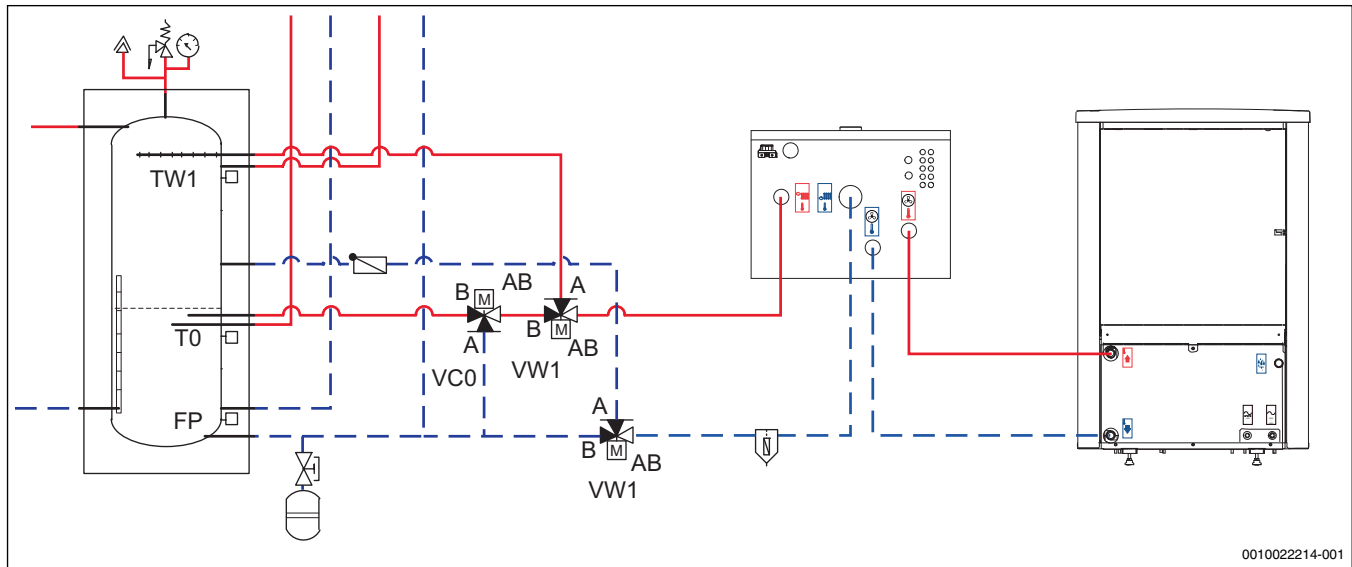


Bild 8 Aufstellplan Luftkanalsystem 900 für WLW196i-11/14 IR (alle Maße in mm)

- | | |
|--|---------------------------------------|
| (A) Achsmaß gesamt (ohne zusätzlichen Luftkanal) | [1] Wanddurchführung |
| (B) Breite gesamt (ohne zusätzlichen Luftkanal) | [2] Luftkanal |
| (C) Länge gesamt (ohne zusätzlichen Luftkanal) | [3] Luftkanalbogen |
| BS Bedienseite | [4] Gebläse |
| FA Fertigaußenfassade | [5] Wetterschutzgitter |
| FWS Fertigwandstärke | [6] Regenschutzgitter |
| G Schnitt Einbau im Lichtschacht | [7] Lichtschacht mit Wasserablauf |
| KA Kondensatablauf | [8] Elektronisches Steuergerät |
| LR Luftrichtung | [9] Lufttechnische Trennung |
| OKF Oberkante Fertigfußboden | [10] Mindestabstand für Servicezwecke |

2 Hydraulischer Anschluss

2.1 Hydraulische Verbindung zwischen Innen- und Wärmepumpeneinheit



0010022214-001

Bild 9 Hydraulische Verbindung zwischen Pufferspeicher, Inneneinheit und Wärmepumpeneinheit

Innen- und Außeneinheit hydraulisch verbinden

Die im Freien stehende Außeneinheit (ODU) wird mit der Inneneinheit im Gebäude (IDU) vorzugsweise mit isolierten Fernheizungsrohren verbunden. Um diese Rohre vor Frost zu schützen, sollten sie ≥ 20 cm unter der örtlichen Frosttiefe verlegt werden. Die Außeneinheit kann seitlich oder von unten angeschlossen werden. Die Anschlüsse befinden sich an der Rückseite der Außeneinheit und sollten durch eine Abdeckhaube (Lieferumfang) vor Witterungseinflüssen geschützt werden. Alle Rohrleitungen im Bereich der Abdeckung sollten zum Schutz vor Auskühlung fachgerecht isoliert werden.

Innen- und Wärmepumpeneinheit hydraulisch verbinden

Die Wärmepumpeneinheit im Gebäude kann sie mit einfachem Rohrmaterial mit der Inneneinheit verbunden werden. Die Druckverluste des Rohrsystems und der Formstücke müssen bei der Dimensionierung der Rohrleitungen berücksichtigt werden.

Um die Wärmepumpe vom Rohrleitungssystem zu trennen, empfehlen wir das flexible Installationspaket (Lieferumfang).

Alle wärmeleitenden Rohrleitungen müssen entsprechend den geltenden Vorschriften fachgerecht wärmeisoliert werden. Wird die Wärmepumpe für den Kühlbetrieb genutzt, müssen alle Rohre und Anschlüsse diffusionsdicht isoliert werden, um eine Kondensatbildung zu vermeiden.

Eine Kondensatablaufheizung und eine Abdeckhaube wird bei der Innenaufstellung der Wärmepumpeneinheit nicht benötigt.

2.2 Anschluss des Pufferspeichers PRZ...

Die Pufferspeicheranschlüsse und die Positionierung der Temperaturfühler müssen wie nachfolgend beschrieben vorgenommen werden.

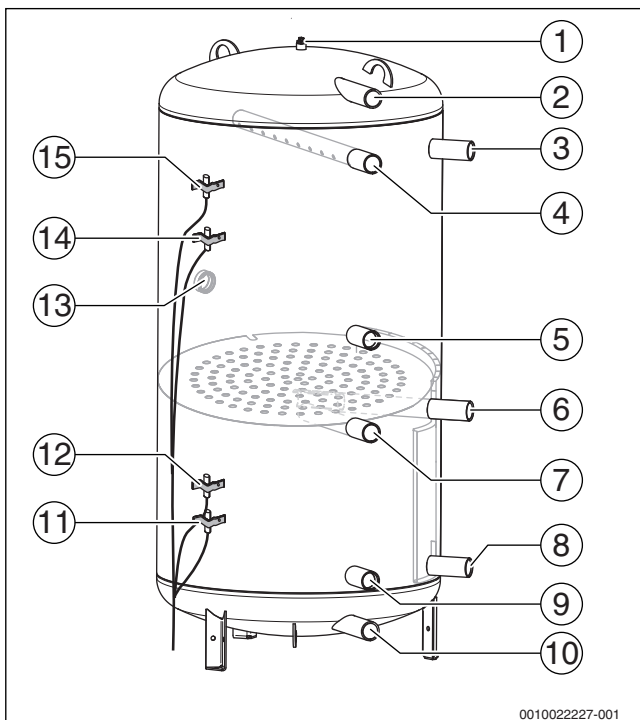


Bild 10 Übersicht der hydraulischen Anschlüsse und Fühlerpositionen

- [1] Anschluss für Entlüfter (1/2")
- [2] Warmwasser zur Frischwasserstation
- [3] Vorlauf vom Kaminofen
- [4] Vorlauf von der Wärmepumpe
- [5] Rücklauf zur Wärmepumpe
- [6] Vorlauf zum Heizkreis
- [7] Vorlauf Heizbetrieb von der Wärmepumpe
- [8] Rücklauf aus der Frischwasserstation
- [9] Rücklauf aus dem Heizkreis
- [10] Rücklauf Heizbetrieb zur Wärmepumpe
- [11] Temperaturfühler Rücklauf Kaminofen
- [12] Temperaturfühler Vor- oder Rücklauf
- [13] Muffe für Heizstab des elektrischen Zuheizers (5/4")
- [14] Temperaturfühler Warmwasser (alternative Position) oder Temperaturfühler Vorlauf Kaminofen
- [15] Temperaturfühler Warmwasser

2.3 Anschluss der Frischwasserstation FS20/2

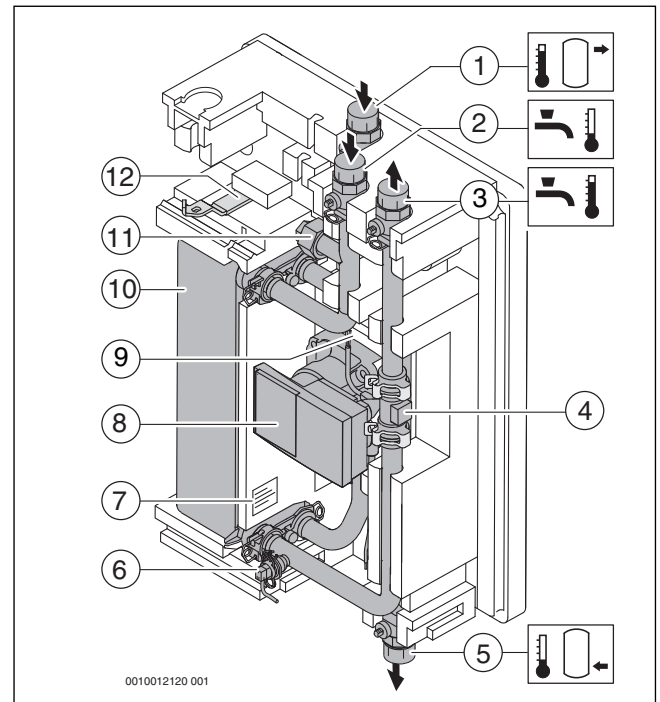


Bild 11 Übersicht der Anschlüsse und Komponenten der Frischwasserstation FS20/2

- [1] Vorlauf vom Pufferspeicher
- [2] Kaltwasser
- [3] Warmwasser
- [4] Volumenstromfühler
- [5] Rücklauf zum Pufferspeicher
- [6] Temperaturfühler Warmwasser
- [7] Typschild
- [8] Primärkreispumpe und Schwerkraftbremse
- [9] Temperaturfühler Vorlauf
- [10] Wärmetauscher
- [11] T-Stück für Zirkulationsstrang (optional)
- [12] Handgriff für Kugelhähne

Montagehinweise:

- Die Frischwasserstation kann sowohl am Pufferspeicher PRZ als auch an der Wand befestigt werden.
- Beim Montieren der Rohrleitungen die Anschlüsse gegen Verdrehen sichern.
- Wenn im Gebäudebestand eine Zirkulationspumpe vorhanden ist, muss diese an das Modul MS100 angeschlossen werden. Den maximalen Schaltstrom des Moduls von 1,1 A beachten.
- Die Frischwasserstation erst nach dem Befüllen und Entlüften der Anlage in Betrieb nehmen.
- Um die Bildung von komprimierten Luftpolstern in den Rohrleitungen zu verhindern: Beim Befüllen der Anlage mehrere Warmwasser-Zapfstellen öffnen.

Wasserbeschaffenheit

Ab einer Wasserhärte von 20° dH ist eine Enthärtungsanlage einzubauen. Um eine Verkalkung des Wärmetauschers zu minimieren, empfehlen wir bereits ab 14° dH eine Entkalkungsanlage einzubauen.

Erforderliches Zubehör

- Gemäß der DIN EN 12828 muss der primäre Heizkreis mit einem Ausdehnungsgefäß und einem Sicherheitsventil abgesichert werden.
- Der Pufferspeicher und die Rohrleitungen vom Pufferspeicher zur Frischwasserstation müssen entlüftet werden können.

Alternative Einbindung (Empfehlung)

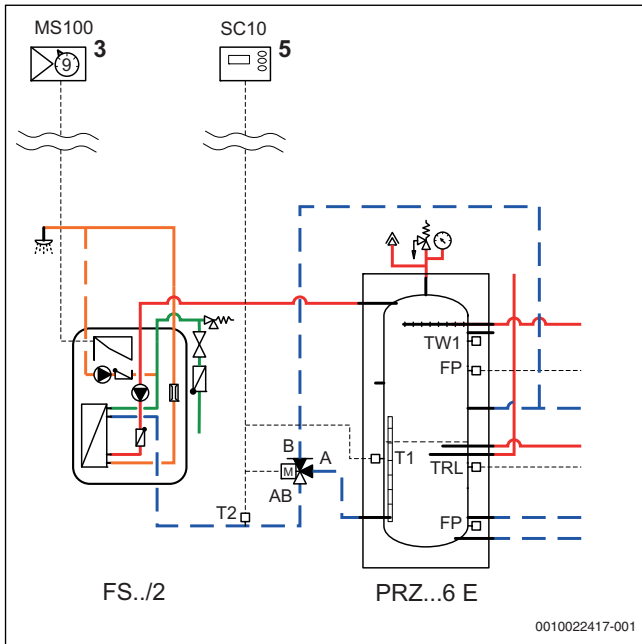


Bild 12 Hydraulisches Schema zur alternativen Einbindung der Frischwasserstation FS20/2

Wenn in die Frischwasserstation die optionale Zirkulationspumpe installiert wird, sollte eine Temperaturdifferenzregelung mit dem Regelgerät SC10 (bauseits), 2 Temperaturfühlern und einem 3-Wege-Umschaltventil eingebaut werden.

Durch diese Temperaturdifferenzregelung werden hohe Rücklauftemperaturen aus der Zirkulationsleitung oberhalb des Trennblechs in den PRZ-Speicher eingeleitet. Das bedeutet, wenn die Temperatur am Temperaturfühler T2 höher ist als am Temperaturfühler T1 schaltet das 3-Wege-Umschaltventil auf das Tor B.

2.4 Anschluss der Komplettstation KSRR.3 (optional)

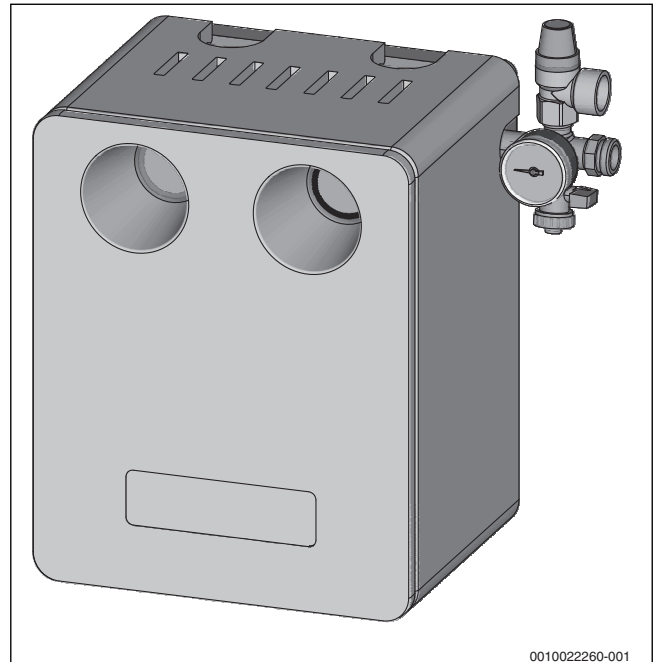


Bild 13 Ansicht der Komplettstation KSRR.3

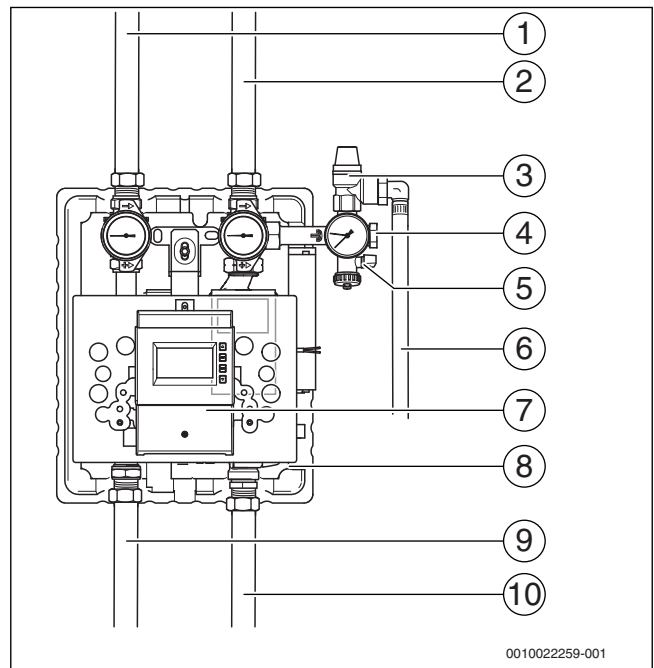


Bild 14 Übersicht der Anschlüsse und Komponenten der Komplettstation KSRR.3

- [1] ← Vorlauf vom Kaminofen
- [2] → Rücklauf zum Kaminofen
- [3] Sicherheitsventil
- [4] Anschluss Ausdehnungsgefäß
- [5] Füll- und Entleerhahn
- [6] Abblaseleitung
- [7] Regelgerät RV2
- [8] Thermisches Mischventil (hinter dem Regler und der Isolierung des Halters)
- [9] → Vorlauf zum Speicher
- [10] ← Rücklauf vom Speicher

Funktionsbeschreibung:

Die Komplettstation KSRR.3 ist für die hydraulische Einbindung von wasserführenden Kaminöfen mit einer wasserseitigen Leistung von 10 kW an einen Speicher vorgesehen.

Das Heizwasser wird durch die in der Komplettstation integrierten Pumpe umgewälzt. Das ebenfalls integrierte Regelgerät RV2 übernimmt die Volumenstromregelung des Heizwassers.

Wenn die Einschalttemperatur ($T_{\min \text{ ein}}$) am Kaminofen erreicht ist, wird die Pumpe eingeschaltet und die Drehzahl der Pumpe in Abhängigkeit vom Betriebszustand geregelt.

Wenn die Ausschalttemperatur ($T_{\min \text{ aus}}$) am Kaminofen unterschritten wird, schaltet die Regelung die Pumpe aus.

Über das thermische Mischventil (Bypass) wird das heiße Vorlaufwasser vom Kaminofen mit kaltem Rücklaufwasser vom Speicher gemischt, so dass das Rücklaufwasser zum Kaminofen mindestens 60 °C besitzt.

Notwendiges Zubehör:

- Ausdehnungsgefäß
- Ablaseleitung

3 Elektrischer Anschluss

3.1 Schaltplan zum Anlagenbeispiel

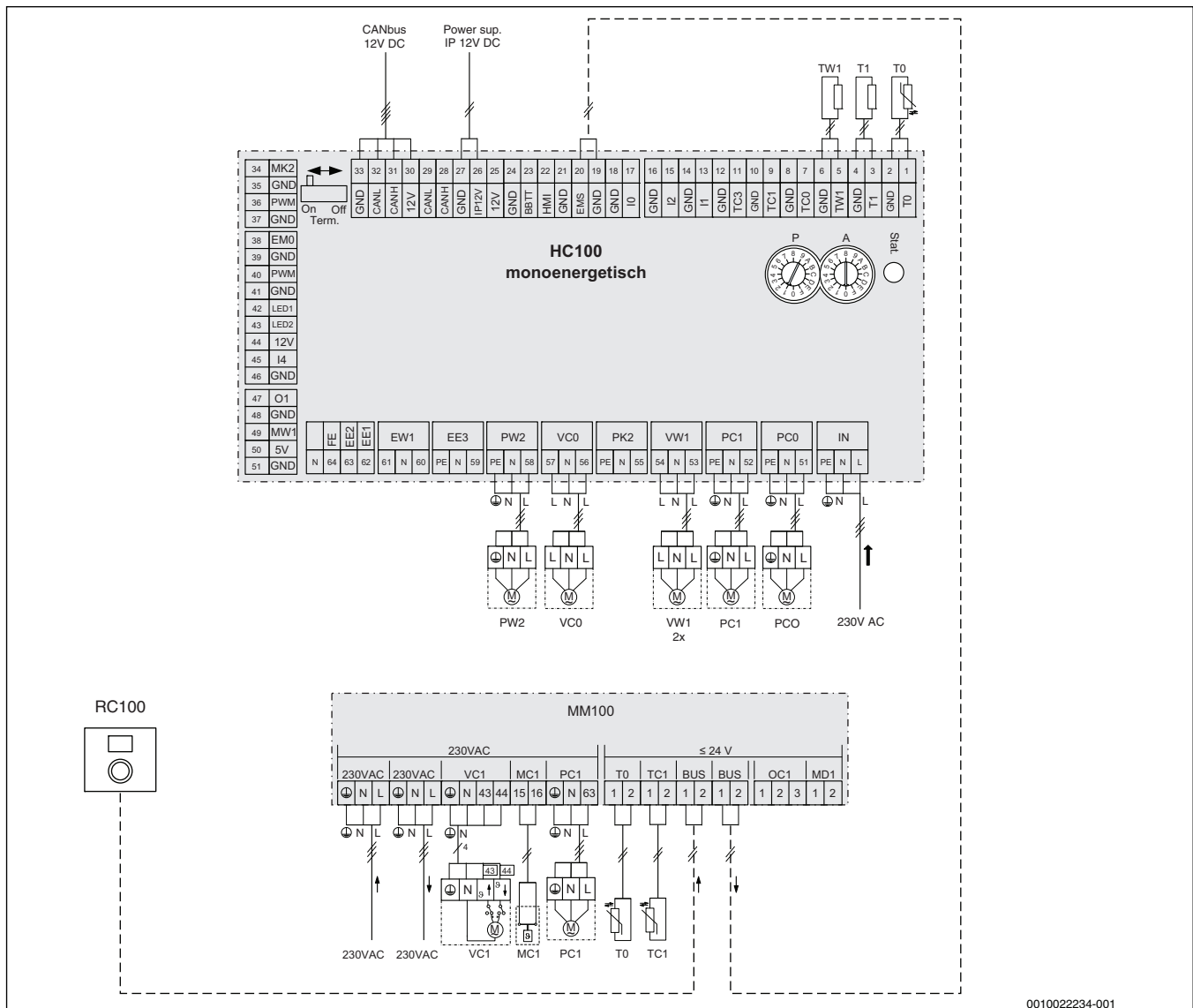


Bild 15 Schaltplan zum Anlagenbeispiel

3.2 Elektrische Verbindung zwischen Innen- und Außen-/Wärmepumpeneinheit

Die Verbindung zwischen der Innen- und der Außen-/Wärmepumpeneinheit erfolgt über eine 4-adrige Kommunikationsleitung, den CAN-BUS. Darüber erfolgt auch die 12-V-Spannungsversorgung zwischen den Leiterplatten der Einheiten. An den Leiterplatten befinden sich jeweils eine Markierung für den 12-V- und den CAN-BUS-Anschluss.

Als **CAN-BUS-Leitung** ist ein abgeschirmtes LIYCY-Kabel (TP) mit einem Mindestquerschnitt von $2 \times 2 \times 0,75 \text{ mm}^2$ oder gleichwertig verwendet werden. Alternativ können für die Verwendung im Freien zugelassene Twisted-Pair-Kabel mit einem Mindestquerschnitt von $0,75 \text{ mm}^2$ verwendet werden. Dabei ist die Abschirmung nur einseitig gegen die Inneneinheit und das Gebäude zu erden.

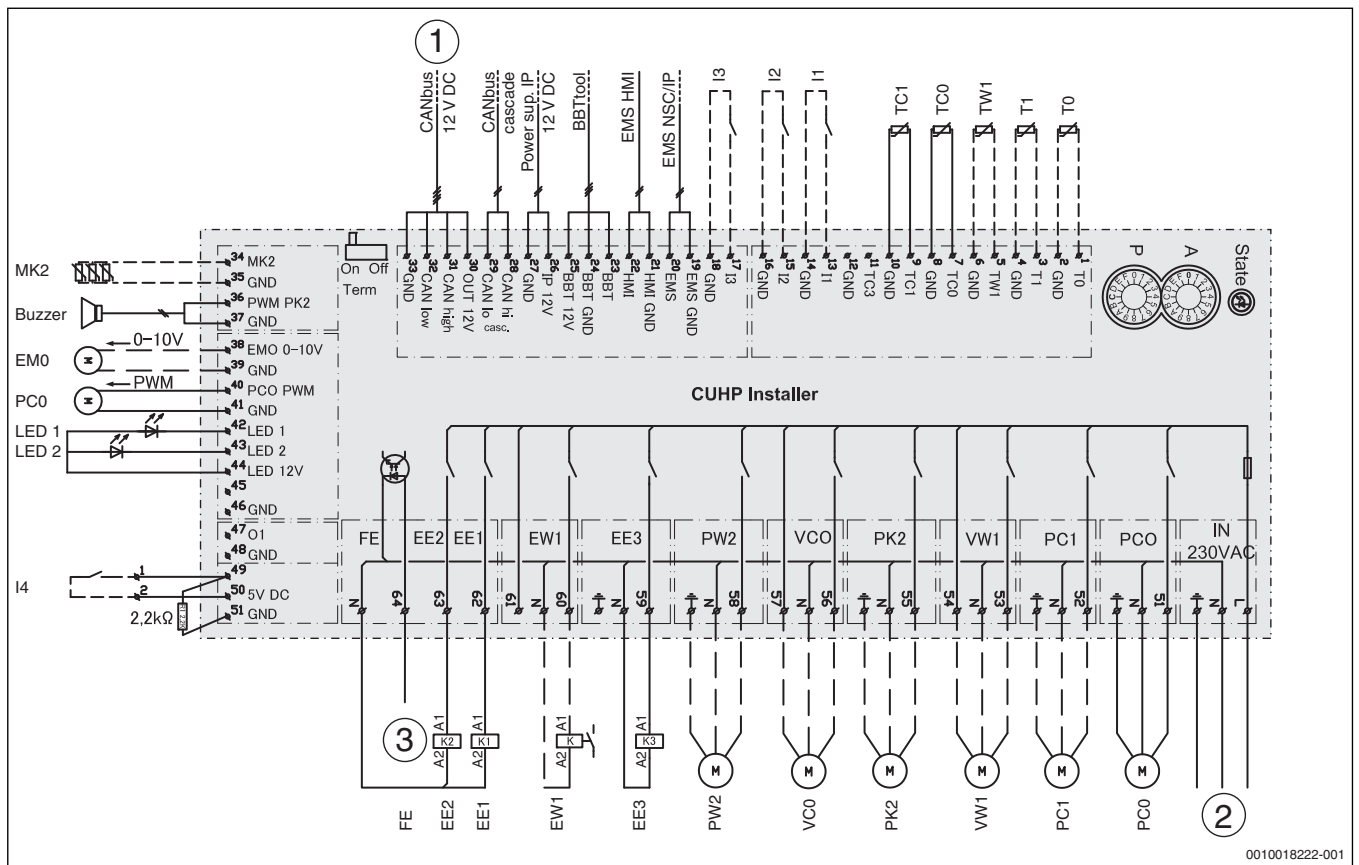
Die maximale Kabellänge beträgt 30 m.

3.3 Anschluss der BUS- und Fühlerleitungen

Leitungsart	Länge	Empfohlener Kabeltyp
BUS-Leitungen zwischen EMS-Modulen	< 300 m	J-Y(ST) $2 \times 2 \times 0,75 \text{ mm}^2$ geschirmt und gegen das Gehäuse erden
Fühler-Leitungen (z. B. Außentemperaturfühler)	< 20 m	$0,75 \dots 1,5 \text{ mm}^2$
	< 30 m	$1,0 \dots 1,5 \text{ mm}^2$
BUS-Leitungen zwischen Wärmepumpen- und Inneneinheit	< 30 m	J-Y(ST) $2 \times 2 \times 0,75 \text{ mm}^2$ geschirmt und gegen das Gehäuse beidseitig erden

Tab. 4 Zulässige Leitungslängen

3.4 Schaltplan Installationsmodul



0010018222-001

Bild 16 Schaltplan Installationsmodul WLW196i.. ARE/IRE

- Buzzer Warn-Summer
 - EE1 Elektrischer Zuheizung, Stufe 1
 - EE2 Elektrischer Zuheizung, Stufe 2
 - EE3 Elektrischer Zuheizung, Stufe 3
 - EMO Externe Wärmequelle, 0...10-V-Ansteuerung
 - EW1 Startsignal für elektrischen Zuheizung im Warmwasserspeicher (extern), 230-V-Ausgang
 - FE Überhitzungsschutzalarm ausgelöst
 - I1 Externer Eingang 1 (EVU)
 - I2 Externer Eingang 2
 - I3 Externer Eingang 3
 - I4 Externer Eingang 4 (Smart Grid)
 - K1 Schütz für elektrischen Zuheizung EE1
 - K2 Schütz für elektrischen Zuheizung EE2
 - LED1 Status
 - LED2 Alarm
 - MK2 Feuchtefühler
 - PC0 Zirkulationspumpe, PWM-Signal
 - PC0 Wärmeträgerpumpe
 - PC1 Pumpe der Heizungsanlage
 - PK2 Relaisausgang Kühlbetrieb, 230 V ~
 - PW2 Zirkulationspumpe Warmwasser
 - T0 Vorlauftemperaturfühler
 - T1 Außentemperaturfühler
 - TW1 Warmwasser-Temperaturfühler
 - TC0 Temperaturfühler für Wärmeträgerrücklauf
 - TC1 Temperaturfühler für Wärmeträgervorlauf
 - VCO 3-Wege-Ventil Umwälzung
 - VW1 3-Wege-Ventil Heizung / Warmwasser
- [1] CAN-BUS zur Wärmepumpe (I/O-Modul)
 [2] Betriebsspannung 230 V ~
 [3] FE, Alarm des Druckwächters oder des elektrischen Zuheizers, 230 V ~
 [A] A = 0 (Standardeinstellung)

- [P] P = 4 (9-kW-Zusatzheizkassette, ~ 3 N)
Betriebsspannung, 230 V~ 1N
- Werkseitiger Anschluss
- - - Anschluss bei Installation/Zubehör

i Maximallast am Relaisausgang PC1, PK2, VCO, PW2: 2 A, cos φ > 0,4. Bei höherer Belastung Montage eines Zwischen-Relais.

3.5 Kodierschaltereinstellungen WLW196i.. IR/AR (Außen-/Wärmepumpen- und Inneneinheit)

Wärmepumpe	WLW196i-6 IR/AR	WLW196i-8 IR/AR	WLW196i-11 IR/AR	WLW196i-14 IR/AR
A	0	0	0	0
P	2	3	4	5

Tab. 5 Einstellungen an den Kodierschaltern der Außen-/Wärmepumpeneinheit

Kodierschalter	WLW196i-6 IR/AR	WLW196i-8 IR/AR	WLW196i-11 IR/AR	WLW196i-14 IR/AR
A	0	0	0	0
P	1	1	B	B

Tab. 6 Einstellungen an den Kodierschaltern der Inneneinheit

3.6 Kreisschema Wärmepumpenmodule

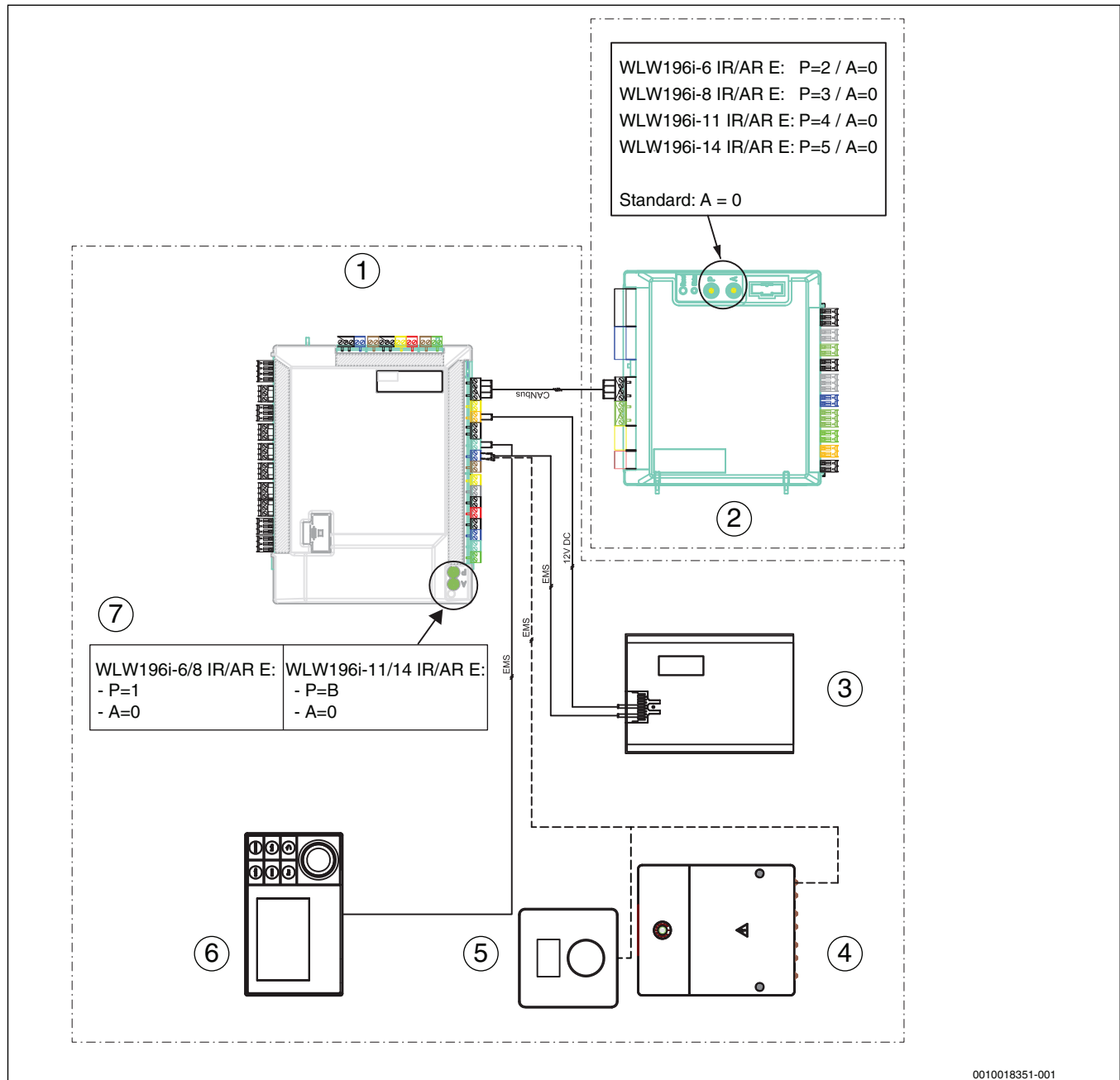


Bild 17 Kreisschema Wärmepumpenmodule

- [1] Inneneinheit
- [2] Wärmepumpeneinheit (im Gebäude)/Außeneinheit (im Freien)
- [3] IP-Modul
- [4] Zubehör (z. B. zusätzlicher Heizkreis, Schwimmbad, Solar)
- [5] Fernbedienung
- [6] Bedieneinheit
- [7] Adressierung bei elektrischem Zuheizer (Grundeinstellung)



Im Auslieferungszustand sind die Kodierschalter A und P auf den Leiterplatten der Inneneinheiten und Wärmepumpen-/Außeneinheiten auf die entsprechenden Leistungsgrößen voreingestellt.

3.7 Kabelzugplan

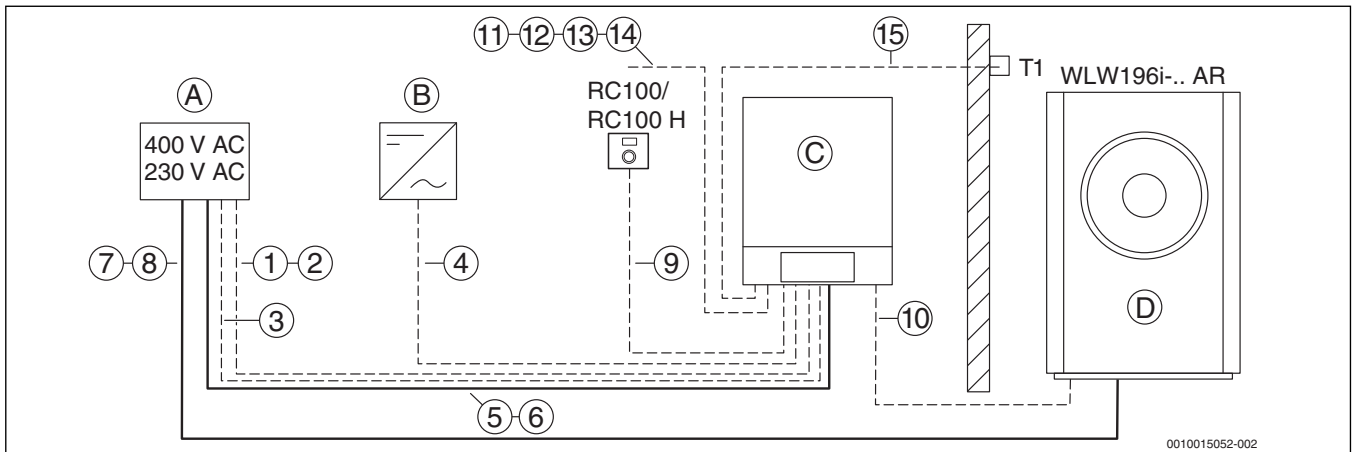


Bild 18 Kabelzugplan der elektrische Leitungen bei Außenaufstellung (Prinzipdarstellung)

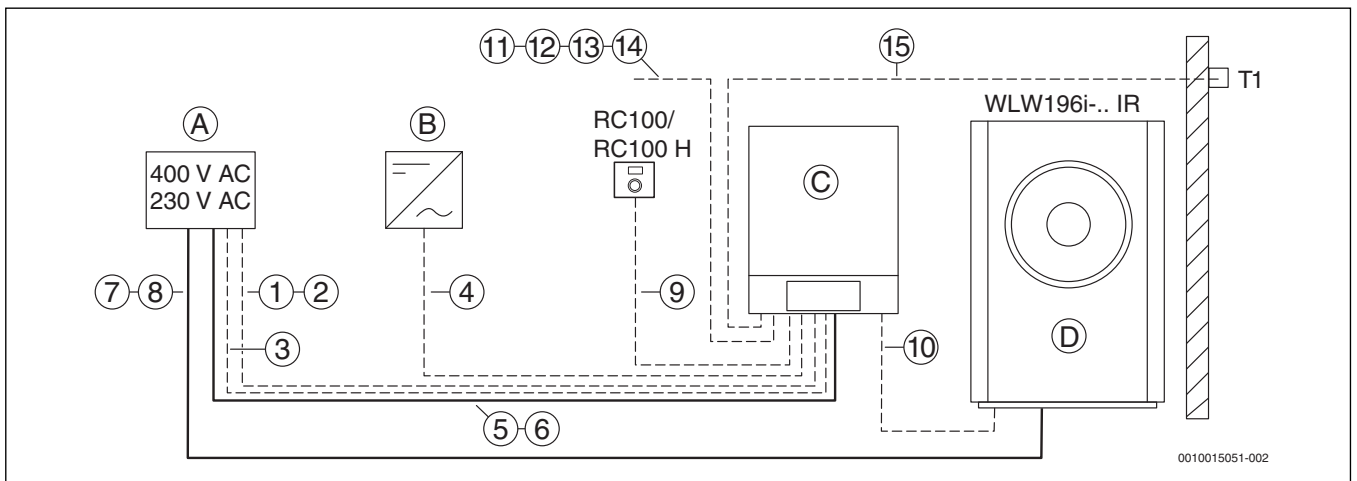


Bild 19 Kabelzugplan der elektrische Leitungen bei Innenaufstellung (Prinzipdarstellung)

Legende für Bild 17 und Bild 18:

- A Unterverteilung Haus
- B Wechselrichter von Photovoltaik-Anlage
- C Inneneinheit
- D Außen-/Wärmepumpeneinheit
- T1 Außentemperaturfühler

Nr.	Funktion	Minimaler Kabelquerschnitt [mm ²]
[1]	EVU-Sperrsignal	2 × (0,40 ... 0,75)
[2]	SG-ready Signal	2 × (0,40 ... 0,75)
[3]	Bei Verwendung des EVU-Sperrsignals ¹⁾	3 × 1,5
[4]	Aktivierung PV-Funktion	2 × (0,40 ... 0,75)
[5]	400 V~ für Inneneinheit (3-phasig)	5 × 2,5
[6]	230 V~ für Inneneinheit (1-phasig)	3 × 1,5
[7]	400 V~ für Außen-/Wärmepumpeneinheit (3-phasig)	5 × 2,5
[8]	230 V~ für Außen-/Wärmepumpeneinheit (1-phasig)	3 × 2,5
[9]	EMSplus-BUS-Leitung (z. B. LIYCY (TP) abgeschirmt oder H05 W-...)	2 × 2 × 0,75 (oder bis 100 m Länge: 2 × 2 × 0,50)
[10]	CAN-BUS-Leitung; z B. LIYCY (TP) abgeschirmt	2 × 2 × 0,75 (max. Länge 30 m)
[11]	Leitung zum Vorlauftemperaturfühler T0	2 × (0,40 ... 0,75)
[12]	Leitung zum Warmwasser-Temperaturfühler TW1	2 × (0,40 ... 0,75)
[13]	Leitung zum Taupunktfühler MK2	2 × (0,40 ... 0,75)
[14]	Netzwerkkabel zum Internet-Router (IP-Inside)	Patchkabel RJ45
[15]	Leitung zum Außentemperaturfühler T1	2 × (0,40 ... 0,75)

1) Bei Verwendung des EVU-Sperrsignals muss eine zusätzliche 230-V-Leitung zur Inneneinheit gelegt werden, damit die Regelung trotz EVU-Sperre dauerhaft in Betrieb bleibt.

Tab. 7 Legende zu Bild 17 und Bild 18

4 Systemkonfiguration



Bevor die Anlage an die Spannungsversorgung angeschlossen wird:

- ▶ Module kodieren.
- ▶ Alle Temperaturfühler anschließen.

4.1 Anlagenkonfiguration



Der Kompressor der Wärmepumpe wird vor dem Starten vorgewärmt. Das Vorwärmen kann je nach Außentemperatur bis zu 2 Stunden dauern. Der Start erfolgt, wenn die Kompressortemperatur 10 K über der Luft-eintrittstemperatur liegt. Diese Temperaturen werden im Diagnosemenü angezeigt.

Einstellungen an der Bedieneinheit HMC300

Der Konfigurationsassistent erkennt selbsttätig, welche BUS-Teilnehmer in der Anlage installiert sind. Der Konfigurationsassistent passt das Menü und die Voreinstellungen entsprechend an.

Die Systemanalyse kann bis zu einer Minute dauern.

Nach der Systemanalyse durch den Konfigurationsassistenten ist das Menü **Inbetriebnahme** geöffnet. Die Einstellungen müssen hier unbedingt geprüft, bei Bedarf angepasst und abschließend bestätigt werden.

Wenn die Systemanalyse übersprungen wurde, ist das Menü **Inbetriebnahme** geöffnet. Die hier aufgeführten Einstellungen müssen sorgfältig der installierten Anlage entsprechend angepasst werden. Abschließend müssen die Einstellungen bestätigt werden.

Menüpunkt	Frage	Antwort/Einstellung
Länderinformation	In welchem Land ist die Wärmepumpe installiert?	Deutschland
Pufferspeicher	Ist ein Pufferspeicher in der Anlage installiert?	Ja
Konfigurationsassistent starten	Konfigurationsassistenten starten?	Ja
Zus. Wärmeerz. auswählen	Welcher zusätzliche Wärmeerzeuger wird verwendet?	Monoenergetisch
Heizkreis 1 installiert	Ist Heiz-/Kühlkreis 1 installiert? Wo ist Heizkreis 1 elektrisch angeschlossen?	Am Modul
Konfig. HK1 am Gerät	Ist Heiz-/Kühlkreis 1 ein ungemischter Heizkreis, der am Wärmepumpenmodul angeschlossen ist?	Über Pumpe PC1
Mischer Heizkreis 1	Ist Heiz-/Kühlkreis 1 ein gemischter Heiz-/Kühlkreis?	Ja
Heizsystem Heizkreis 1	Welche Art der Heizung bedient Heiz-/Kühlkreis 1?	Konvektor Fußboden
Regelungsart Heizkreis 1	Wie soll die über Heizkreis 1 beeinflussbare Temperatur geregelt werden?	Außentemperaturgeführt Außentemperatur mit Fußpunkt
Fernbedienung Heizkreis 1	Welche Fernbedienung oder welcher Raumregler ist für den Heiz-/Kühlkreis 1 installiert?	RC100
Heizkreis 2 installiert, ...	Entsprechend Heizkreis 1	Nein /Ja (optional)
Warmwassersystem (Warmwasser Wärmep. 1 Warmwasser Wärmep. 2)	Ist ein Warmwassersystem installiert? Wie ist das Warmwassersystem eingebunden?	Ein
Zirk.pumpe installiert	Ist eine Zirkulationspumpe im Warmwassersystem installiert?	Nein /Ja (optional)
Solarsystem installiert	Ist eine Solaranlage installiert?	Nein
Elektr. Anode im Speicher	Ist eine elektrische Schutzanode im Warmwasserspeicher vorhanden und angeschlossen?	Nein
Sicherungsgröße	Auswahl der Hauptsicherung <ul style="list-style-type: none"> • Inneneinheit (IDU W8/14 T) 400 V, 3N~, 50 Hz • Wärmepumpeneinheit (ODU W6/8) 230 V, 1N~, 50 Hz • Wärmepumpeneinheit (ODU W11/14) 400 V, 3N~, 50 Hz 	3x 16 A 1x 16 A 3x 16 A
Konfiguration bestätigen	Stimmen alle Einstellungen mit der installierten Anlage überein?	Bestätigen
Warmwassersystem 1	Zirkulationspumpe	Nein /Ja (optional)
	Solarkonfiguration	Nein

Tab. 8 Inbetriebnahme mit dem Konfigurationsassistenten



Im Auslieferungszustand ist das Warmwassersystem aktiviert. Wenn kein Warmwassersystem installiert aber aktiviert ist, zeigt die Bedieneinheit eine Störung an.

- ▶ Wenn kein Warmwassersystem in der Anlage installiert ist, Warmwassersystem im Inbetriebnahme- oder Warmwassermenü deaktivieren.

5 Übersicht aller Anschlüsse des Regelsystems

5.1 Heizkreismodul MM100

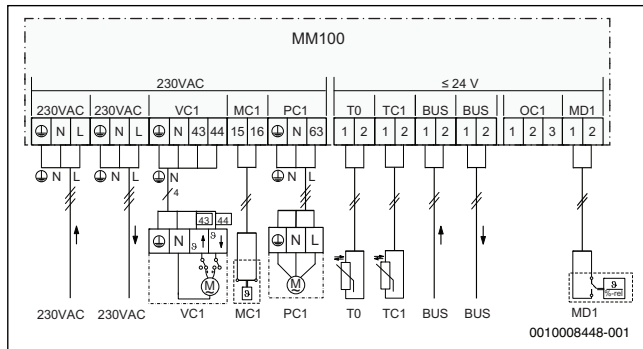


Bild 20 Anschlussplan des Heizkreismoduls MM100

Klemme	Anschluss	Bezeichnung
230 V AC	✓	Netzanschluss Modul
BUS	✓	BUS-System EMS plus
MC1	✓	Temperaturbegrenzer AT90
MD1	–	Potentialfreier Kontakt
PC1	✓	Heizkreispumpe
T0	–	Temperaturfühler Hydraulische Weiche
TC1	✓	Vorlauftemperaturfühler
VC1	✓	Mischer Heizkreis: • Anschlussklemme 43: Mischer auf • Anschlussklemme 44: Mischer zu

Tab. 9 Übersicht der Klemmenbelegung

5.2 Frischwasserstation FS20/2

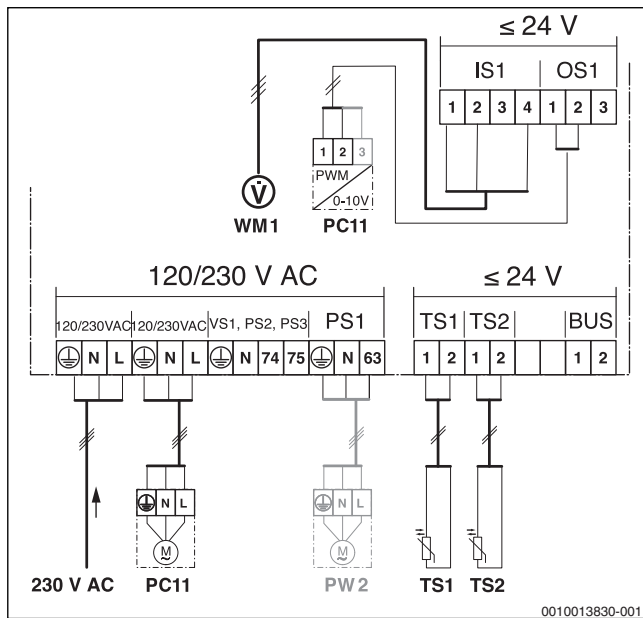


Bild 21 Anschlussklemmen FS20/2

Klemme	Anschluss	Hydraulik	Bezeichnung
PC11	✓	-----	Primärkreispumpe
PW2	–	-----	Zirkulationspumpe (Zubehör)
PWM	✓	-----	Steuersignal Primärkreispumpe
TS1	✓	TS1	Warmwasser-Temperaturfühler
TS2	✓	TS2	Heizungsvorlauf-Temperaturfühler
WM1	✓	-----	Volumensensor

Tab. 10 Übersicht der Klemmenbezeichnungen

5.3 Kompletstation KSRR.3

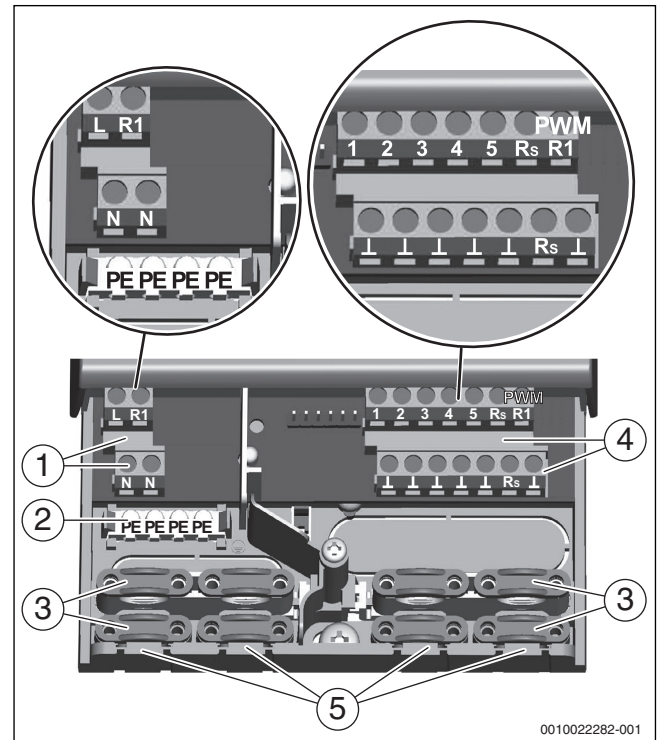


Bild 22 Anschlussklemmen im unteren Teil des Reglers RV2

- [1] Netzspannung 230 V~ / 50 Hz
- [2] Schutzleiter (PE)
- [3] Zugenlastungen
- [4] Ein- und Ausgänge Fühler, Signale und Relais
- [5] Öffnungen für elektrische Leitungen

Klemme	Anschluss	Bezeichnung
Linke Klemmleiste		
L/N	✓	Netzspannung 230 V~ / 50 Hz [1]
R1/N	✓	Netzeingang (Stecker)
PE [2]	✓	Anschluss sämtlicher Schutzleiter
Rechte Klemmleiste		
Niederspannung DC [4]		
1/L	✓	Kesseltemperaturfühler (im Wärmetauscher des Kaminofens)
2/L	✓	Speichertemperaturfühler
3/L	---	Ohne Funktion
4/L	---	Ohne Funktion
5/L	---	Ohne Funktion
Rs/Rs	---	Potentialfreier Kontakt (z. B. Freigabe Pellet-ofen)
PWM R1/L	---	Steuerausgang für PWM-gesteuerte Hoch-effizienzpumpen)
Kabelbelegung:		
• Braun = PWM+ (Signal)		
• Blau = PWM- (Masse)		
•		


Tab. 11 Übersicht der Klemmenbezeichnungen

6 Internet-Schnittstelle

6.1 Komfortable Anlagenbedienung mit der Buderus App

Buderus Konnektivität – nutzen Sie unser Angebot für Ihren Erfolg!

- Begeistern Sie Ihren Kunden mit der innovativen Buderus-App für intuitive Bedienung sowie wichtige und auch nützliche Informationen.
- Steigern Sie Ihre Effizienz im Tagesablauf, heben Sie Ihr Service- und Wartungsgeschäft mit Anlagenmonitoring und –optimierung auf ein neues Niveau und verschaffen Sie sich Wettbewerbsvorteile.

App	Icon
EasyControl/MyDevice	

Tab. 12 Buderus App

Mehr Informationen erhalten Sie auf unserer Produktseite:
www.buderus.de/apps



6.2 Im Heizraum kein Internet – einfach gelöst mit PowerLAN

Mit PowerLAN erhalten Sie eine Internetverbindung über die Stromleitung, ohne zusätzliche Kabel zu verlegen. Die passenden PowerLAN-Adapter finden Sie auch im Buderus-Katalog.

1. PowerLAN-Adapter [2] in eine Steckdose in der Nähe Ihres Routers [1] stecken.
2. Zweiten PowerLAN-Adapter in eine Steckdose in der Nähe der Inneneinheit [3] stecken.
Die Verbindung zwischen den PowerLAN-Adaptoren wird automatisch hergestellt.
3. Ersten PowerLAN-Adapter [2] über ein Netzkabel mit einem LAN-Anschluss des Routers [1] verbinden.
4. Zweiten PowerLAN-Adapter mit dem LAN-Anschluss der Inneneinheit [3] verbinden.

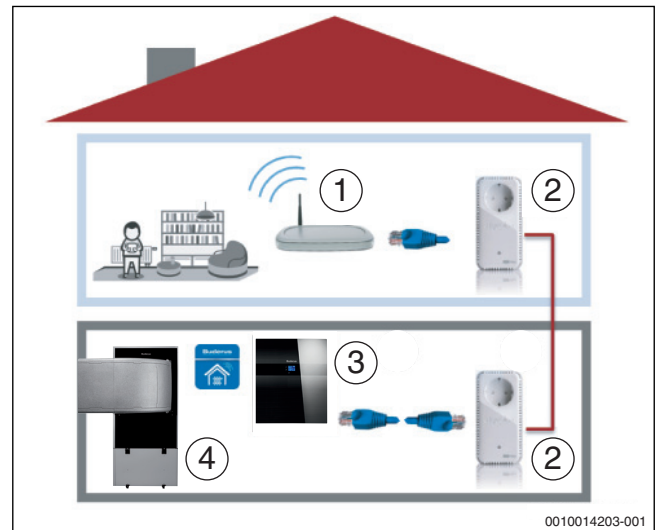


Bild 23 PowerLAN

- [1] Router
- [2] PowerLAN-Adapter
- [3] Inneneinheit¹⁾
- [4] Wärmepumpeneinheit

1) Bei den Wärmepumpen WLW196i-.. ist die Internet-Schnittstelle in der Inneneinheit integriert.

7 Symbolerklärung

Symbol	Bezeichnung	Symbol	Bezeichnung	Symbol	Bezeichnung
Rohrleitungen/Elektrische Leitungen					
	Vorlauf - Heizung/Solar		Rücklauf Sole		Warmwasserzirkulation
	Rücklauf - Heizung/Solar		Trinkwasser		Elektrische Verdrahtung
	Vorlauf Sole		Warmwasser		Elektrische Verdrahtung mit Unterbrechung
Stellglieder/Ventile/Temperaturfühler/Pumpen					
	Ventil		Differenzdruckregler		Pumpe
	Revisionsbypass		Sicherheitsventil		Rückschlagklappe
	Strangreguliertventil		Sicherheitsgruppe		Temperaturfühler/-wächter
	Überströmventil		3-Wege-Stellglied (mischen/verteilen)		Sicherheitstemperaturbegrenzer
	Filter-Absperrventil		Warmwassermischer, thermostatisch		Abgastemperaturfühler/-wächter
	Kappenventil		3-Wege-Stellglied (umschalten)		Abgastemperaturbegrenzer
	Ventil, motorisch gesteuert		3-Wege-Stellglied (umschalten, stromlos geschlossen zu II)		Außentemperaturfühler
	Ventil, thermisch gesteuert		3-Wege-Stellglied (umschalten, stromlos geschlossen zu A)		Funk-Außentemperaturfühler
	Absperrventil, magnetisch gesteuert		4-Wege-Stellglied		...Funk...
Diverses					
	Thermometer		Ablauftrichter mit Geruchsverschluss		Hydraulische Weiche mit Fühler
	Manometer		Systemtrennung nach EN1717		Wärmetauscher
	Füllen/Entleeren		Ausdehnungsgefäß mit Kappenventil		Volumenstrommesseinrichtung
	Wasserfilter		Magnetitabscheider		Auffangbehälter
	Wärmemengenzähler		Luftabscheider		Heizkreis
	Warmwasseraustritt		Automatischer Entlüfter		Fußboden-Heizkreis
	Relais		Kompensator		Hydraulische Weiche
	Elektro-Heizeinsatz				

Tab. 13 Hydraulische Symbole

Bosch Thermotechnik GmbH
Buderus Deutschland
35573 Wetzlar

www.buderus.de
info@buderus.de

Buderus

Heizsysteme mit Zukunft.

Niederlassung	PLZ/Ort	Straße	Telefon	Telefax	E-Mail-Adresse
1. Aachen	52080 Aachen	Hergelsbendenstr. 30	(0241) 9 68 24-0	(0241) 9 68 24-99	aachen@buderus.de
2. Augsburg	86156 Augsburg	Werner-Heisenberg-Str. 1	(0821) 4 44 81-0	(0821) 4 44 81-50	augsburg@buderus.de
3. Berlin-Tempelhof	12103 Berlin	Bessemersstr. 76A	(030) 7 54 88-0	(030) 7 54 88-160	berlin@buderus.de
4. Berlin/Brandenburg	16727 Velten	Berliner Str. 1	(03304) 3 77-0	(03304) 3 77-1 99	berlin.brandenburg@buderus.de
5. Bielefeld	33719 Bielefeld	Oldermanns Hof 4	(0521) 20 94-0	(0521) 20 94-2 28/2 26	bielefeld@buderus.de
6. Bremen	28816 Stuhr	Lise-Meitner-Str. 1	(0421) 89 91-0	(0421) 89 91-2 35/2 70	bremen@buderus.de
7. Dortmund	44319 Dortmund	Zeche-Norm-Str. 28	(0231) 92 72-0	(0231) 92 72-2 80	dortmund@buderus.de
8. Dresden	01458 Ottendorf-Okrilla	Jakobsdorfer Str. 4-6	(035205) 55-0	(035205) 55-1 11/2 22	dresden@buderus.de
9. Düsseldorf	40231 Düsseldorf	Höher Weg 268	(0211) 7 38 37-0	(0211) 7 38 37-21	duesseldorf@buderus.de
10. Erfurt	99091 Erfurt	Alte Mittelhäuser Str. 21	(0361) 7 79 50-0	(0361) 73 54 45	erfurt@buderus.de
11. Essen	45307 Essen	Eckenbergstr. 8	(0201) 5 61-0	(0201) 5 61-2 79	essen@buderus.de
12. Esslingen	73730 Esslingen	Wolf-Hirth-Str. 8	(0711) 93 14-5	(0711) 93 14-6 69	esslingen@buderus.de
13. Frankfurt	63110 Rodgau	Hermann-Staudinger-Str. 2	(06106) 8 43-0	(06106) 8 43-2 03	frankfurt@buderus.de
14. Freiburg	79108 Freiburg	Stübeweg 47	(0761) 5 10 05-0	(0761) 5 10 05-45/47	freiburg@buderus.de
15. Gießen	35394 Gießen	Rödgener Str. 47	(0641) 4 04-0	(0641) 4 04-2 21/2 22	giessen@buderus.de
16. Goslar	38644 Goslar	Magdeburger Kamp 7	(05321) 5 50-0	(05321) 5 50-1 39	goslar@buderus.de
17. Hamburg	21035 Hamburg	Wilhelm-Iwan-Ring 15	(040) 7 34 17-0	(040) 7 34 17-2 67/2 62	hamburg@buderus.de
18. Hannover	30916 Isernhagen	Stahlstr. 1	(0511) 77 03-0	(0511) 77 03-2 42	hannover@buderus.de
19. Heilbronn	74078 Heilbronn	Pfaffenstr. 55	(07131) 91 92-0	(07131) 91 92-2 11	heilbronn@buderus.de
20. Ingolstadt	85098 Großmehring	Max-Planck-Str. 1	(08456) 9 14-0	(08456) 9 14-2 22	ingolstadt@buderus.de
21. Kaiserslautern	67663 Kaiserslautern	Opelkreisel 24	(0631) 35 47-0	(0631) 35 47-1 07	kaiserslautern@buderus.de
22. Karlsruhe	76185 Karlsruhe	Hardeckstr. 1	(0721) 9 50 85-0	(0721) 9 50 85-33	karlsruhe@buderus.de
23. Kassel	34123 Kassel-Waldau	Heinrich-Hertz-Str. 7	(0561) 49 17 41-0	(0561) 49 17 41-29	kassel@buderus.de
24. Kempten	87437 Kempten	Heisinger Str. 21	(0831) 5 75 26-0	(0831) 5 75 26-50	kempten@buderus.de
25. Kiel	24145 Kiel	Edisonstr. 29	(0431) 6 96 95-0	(0431) 6 96 95-95	kiel@buderus.de
26. Koblenz	56220 Bassenheim	Am Gülser Weg 15-17	(02625) 9 31-0	(02625) 9 31-2 24	koblenz@buderus.de
27. Köln	50858 Köln	Toyota-Allee 97	(02234) 92 01-0	(02234) 92 01-2 37	koeln@buderus.de
28. Kulmbach	95326 Kulmbach	Aufeld 2	(09221) 9 43-0	(09221) 9 43-2 92	kulmbach@buderus.de
29. Leipzig	04420 Markranstädt	Handelsstr. 22	(0341) 9 45 13-00	(0341) 9 42 00-62/89	leipzig@buderus.de
30. Lüneburg	21339 Lüneburg	Christian-Herbst-Str. 6	(04131) 2 97 19-0	(04131) 2 23 12-79	lueneburg@buderus.de
31. Magdeburg	39116 Magdeburg	Sudenburger Wuhne 63	(0391) 60 86-0	(0391) 60 86-2 15	magdeburg@buderus.de
32. Mainz	55129 Mainz	Carl-Zeiss-Str. 16	(06131) 92 25-0	(06131) 92 25-92	mainz@buderus.de
33. Meschede	59872 Meschede	Zum Rohland 1	(0291) 54 91-0	(0291) 54 91-30	meschede@buderus.de
34. München	81379 München	Boschetsrieder Str. 80	(089) 7 80 01-0	(089) 7 80 01-2 71	muenchen@buderus.de
35. Münster	48159 Münster	Haus Uhlenkotten 10	(0251) 7 80 06-0	(0251) 7 80 06-2 21	muenster@buderus.de
36. Neubrandenburg	17034 Neubrandenburg	Feldmark 9	(0395) 45 34-0	(0395) 4 22 87 32	neubrandenburg@buderus.de
37. Neu-Ulm	89231 Neu-Ulm	Böttgerstr. 6	(0731) 7 07 90-0	(0731) 7 07 90-82	neu-ulm@buderus.de
38. Norderstedt	22848 Norderstedt	Gutenbergring 53	(040) 7 34 17-0	(040) 50 09-14 80	norderstedt@buderus.de
39. Nürnberg	90425 Nürnberg	Kilianstr. 112	(0911) 36 02-0	(0911) 36 02-2 74	nuernberg@buderus.de
40. Osnabrück	49078 Osnabrück	Am Schürholz 4	(0541) 94 61-0	(0541) 94 61-2 22	osnabrueck@buderus.de
41. Ravensburg	88069 Tettnang	Dr.-Klein-Str. 17-21	(07542) 5 50-0	(07542) 5 50-2 22	ravensburg-tettnang@buderus.de
42. Regensburg	93092 Barbing	Von-Miller-Str. 16	(09401) 8 88-0	(09401) 8 88-49	regensburg@buderus.de
43. Rostock	18182 Bentwisch	Hansestr. 5	(0381) 6 09 69-0	(0381) 6 86 51 70	rostock@buderus.de
44. Saarbrücken	66130 Saarbrücken	Kurt-Schumacher-Str. 38	(0681) 8 83 38-0	(0681) 8 83 38-33	saarbruecken@buderus.de
45. Schwerin	19075 Pampow	Fährweg 10	(03865) 78 03-0	(03865) 32 62	schwerin@buderus.de
46. Traunstein	83278 Traunstein/Haslach	Falkensteinstr. 6	(0861) 20 91-0	(0861) 20 91-2 22	traunstein@buderus.de
47. Trier	54343 Föhren	Europa-Allee 24	(06502) 9 34-0	(06502) 9 34-2 22	trier@buderus.de
48. Viernheim	68519 Viernheim	Erich-Kästner-Allee 1	(06204) 91 90-0	(06204) 91 90-2 21	viernheim@buderus.de
49. Villingen-Schwenningen	78652 Deißlingen	Baarstr. 23	(07420) 9 22-0	(07420) 9 22-2 22	schwenningen@buderus.de
50. Werder	14542 Werder/Plötzin	Am Magna Park 4	(03327) 57 49-110	(03327) 57 49-111	werder@buderus.de
51. Wesel	46485 Wesel	Am Schornacker 119	(0281) 9 52 51-0	(0281) 9 52 51-20	wesel@buderus.de
52. Würzburg	97228 Rottendorf	Ostring 10	(09302) 9 04-0	(09302) 9 04-1 11	wuerzburg@buderus.de
53. Zwickau	08058 Zwickau	Berthelsdorfer Str. 12	(0375) 44 10-0	(0375) 47 59 96	zwickau@buderus.de

Kundendienst

Telefon (01 806) 990 990* (24 Stunden/365 Tage)
Fax (01 806) 990 992*
E-Mail kundendienst@buderus.de

Kundendienstauftragsannahme

Fax (01 806) 990 991*
E-Mail kundendienstauftrag@buderus.de

* Aus dem deutschen Festnetz 0,20 €/Gespräch, aus nationalen Mobilfunknetzen max 0,60 €/Gespräch