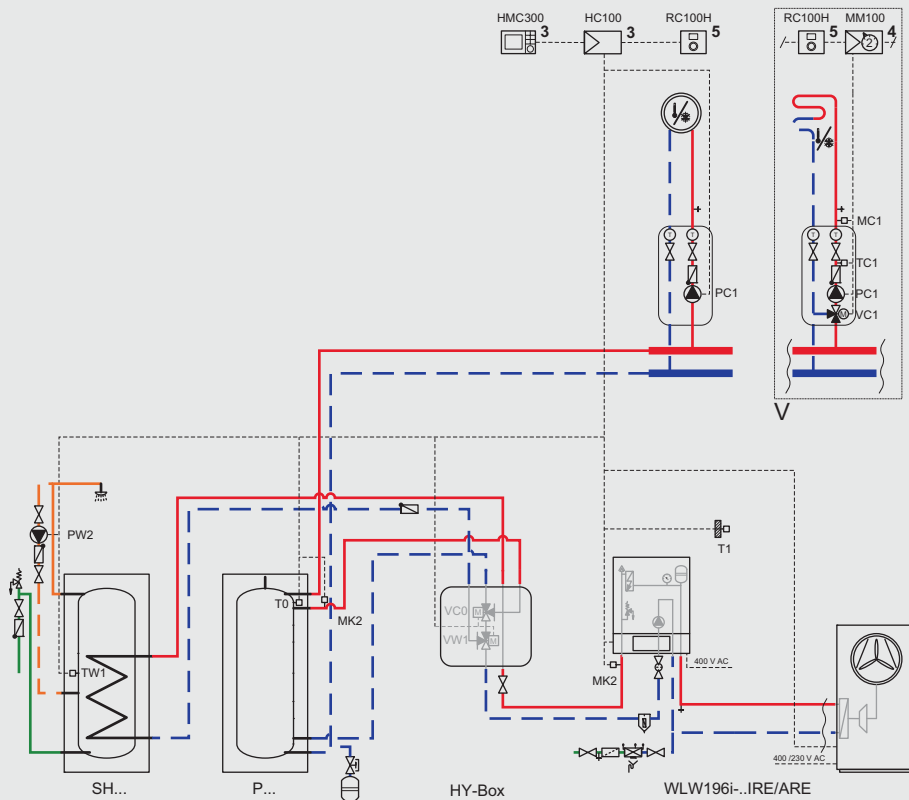


Logaplus WLW196i AR-15/IR-15

- Luft-Wasser-Wärmepumpe WLW196i-.. ARE (Außenaufstellung)/IRE (Innenaufstellung) zum Heizen und Kühlen
- Monoenergetische Inneneinheit mit integriertem Heizstab
- Pufferspeicher Logalux P...5
- Warmwasserspeicher SH... RS
- Hydraulic-Box VC0-VW1 zur vereinfachten Installation
- Regelsystem HMC300 mit optionaler Fernbedienung RC100(H)
- 1 ungemischter oder optional 1 gemischter Heizkreis

Heizsysteme mit Zukunft.



1 System Logaplus WLW196i AR-15/IR-15

1.1 Hydraulik zum Anlagenbeispiel

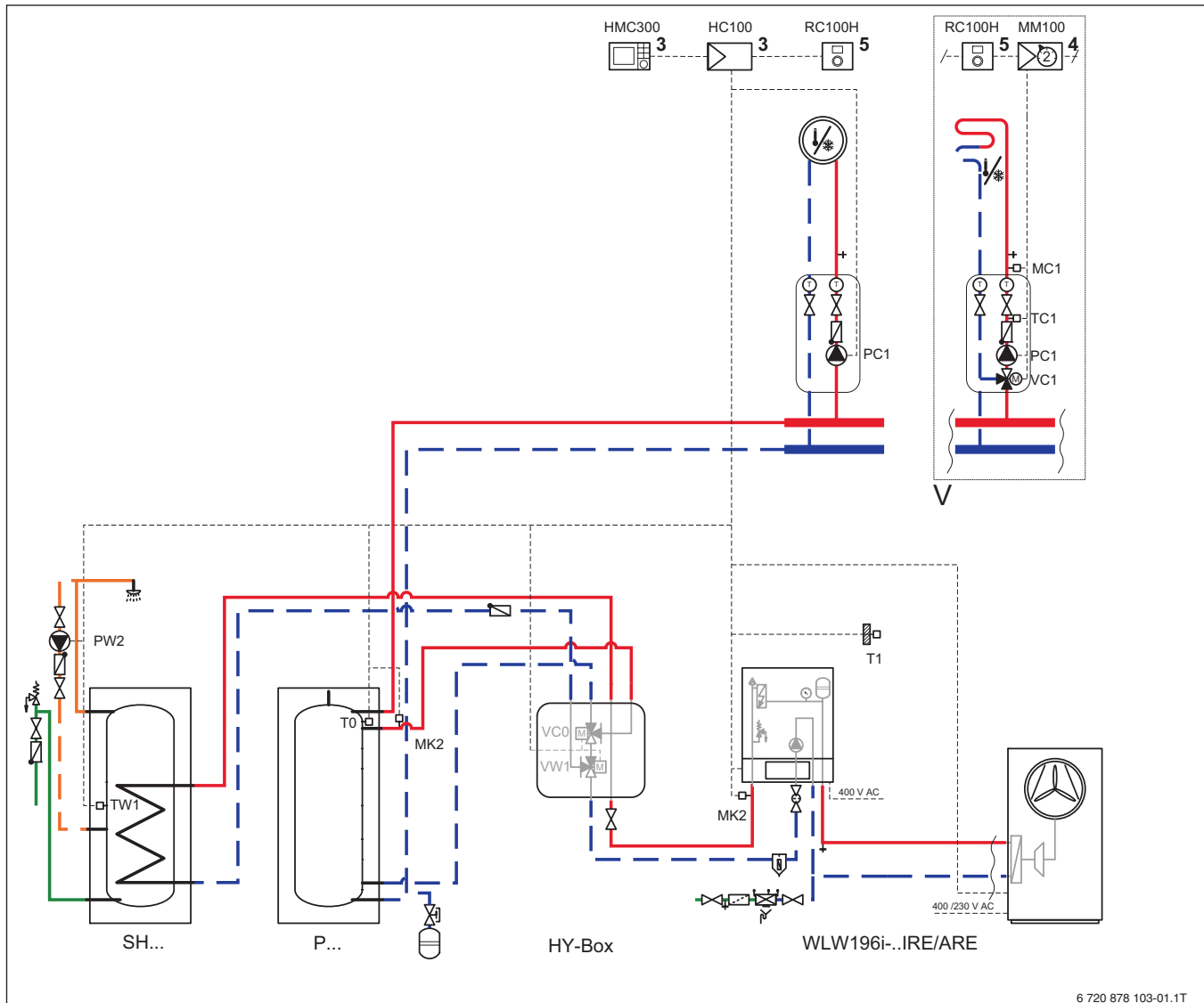


Bild 1 Hydraulik zum Anlagenbeispiel (unverbindliche Prinzipdarstellung)

3	Modul in Station	TW1	Warmwasser-Temperaturfühler
4	Modul in der Station oder an der Wand	VC0	3-Wege-Umschaltventil (in HY-Box integriert)
5	Modul an der Wand	VC1	3-Wege-Mischventil (optional, bei gemischtem Heizkreis)
HC100	Installationsmodul Wärmepumpe (im Regelgerät)	VW1	3-Wege-Umschaltventil (in HY-Box integriert)
HMC300	Regelgerät	WLW196i-.. IRE	Luft-Wasser-Wärmepumpe (Innenaufstellung)
HY-Box	Hydraulic-Box VC0-VW1 (mit integrierten 3-Wege-Umschaltventilen)	WLW196i-.. ARE	Luft-Wasser-Wärmepumpe (Außenaufstellung)
MC1	Temperaturbegrenzer AT90 (optional, bei gemischtem Fußboden-Heizkreis)		
MK2	Taupunktfühler (optional, bei Kühlbetrieb)		
MM100	Heizkreismodul (optional, bei gemischtem Heizkreis)		
P...	Pufferspeicher Logalux		
PC1	Heizkreispumpe		
PW2	Zirkulationspumpe (optional)		
RC100H	Fernbedienung mit Feuchtfühler (optional, bei stiller Kühlung zwingend erforderlich)		
SH... RS	Monovalenter Warmwasserspeicher Logalux		
T0	Vorlauftemperaturfühler		
T1	Außentemperaturfühler		
TC1	Mischertemperaturfühler (optional, bei gemischtem Heizkreis)		

1.2 Anwendungsbereich

- Einfamilienhaus
- Zweifamilienhaus

1.3 Komponenten der Hydraulik

- Luft-Wasser-Wärmepumpe WLW196i-.. IIRE/ARE
- Monovalenter Warmwasserspeicher SH... RS
- Pufferspeicher P...5
- Regelsystem Logamatic EMS plus
- Heizkreis-Set mit Stromsparpumpe HS
- Hydraulic-Box VC0-VW1 zur vereinfachten Installation

Optional bei einem zweiten Heizkreis:

- Heizkreis-Set
- Stromsparpumpe HSM

- Wandmontage-Set WMS2
- Temperaturwächter AT90
- Vorlauftemperaturfühler

1.4 Komponenten des Regelsystems

- Regelgerät Logamatic HMC300
- Fernbedienung mit Feuchtefühler RC100H (optional, bei Kühlbetrieb)
- Heizkreismodul MM100 (optional, bei gemischtem Heizkreis)

1.5 Optionales Zubehör

- Fernbedienung RC100H (bei stiller Kühlung zwingend erforderlich)
- Zirkulationspumpe PW2
- Trinkwassersicherheitsgruppe
- Taupunktfühler TPS3 (bei Kühlbetrieb)
- Magnetit-/Schlamm-/Luftabscheidergruppe MSL25
- Schallschutzhauben (bei Außenaufstellung)
- Luftkanäle (bei Innenaufstellung)

1.6 Funktionsbeschreibung

Allgemeine Funktionshinweise

- Über isolierte Luftkanäle wird die Außenluft mit bis zu -20 °C vom Gebläse der Wärmepumpe angesaugt. Die Wärmepumpe nutzt die in der Außenluft enthaltene Energie und wandelt sie in Wärme um.
- Heizkreisabhängige Außentemperaturgeführte Betriebsweise des Wärmeerzeugers
- Witterungs- und/oder raumgeführte Vorlauftemperatur-Regelung des Heizkreises mit individuell einstellbarem Zeitprogramm
- Optional: Fernbedienung des Heizkreises mit dem raumtemperaturgeführten Regler RC100(H) (Wohnraummontage) oder mit dem Smartphone/Tablet (App: "MyDevice") über die serienmäßig integrierte Internetschnittstelle (IP-Inside)
- Über die Internetschnittstelle kann mit dem Smartphone/Tablet von unterwegs die Heizungsanlage überwacht und Einstellungen vorgenommen werden.
- Individuell einstellbares Zeitprogramm für die Warmwasserbereitung
- Optional: Zirkulationspumpe mit individuellem Zeitprogramm
- Individuelle Warmwasser-Temperaturregelung
- Integrierter Heizstab zur thermischen Desinfektion und bei Bedarf zur Unterstützung der Wärmepumpe im Heizbetrieb
- Zur Laufzeitverlängerung der Wärmepumpe und zur Trennung des Wärmeerzeugers vom Heizungsverteilsystem wird ein paralleler Pufferspeicher eingesetzt. Hierzu muss der Vorlauftemperaturfühler (TO) im Pufferspeicher installiert werden.
- Die Wärmemengenerfassung erfolgt über die Regelung und erfüllt die Anforderungen des BAFA und des EE-Wärme-Gesetzes. Die Wärmepumpenerfassung kann aber nicht zur Heizkostenabrechnung verwendet werden.
- Integrierte PV-Funktionalität

Kühlbetrieb

Die Wärmepumpen WLW196i... IR/AR sind für eine aktive Kühlung vorbereitet.

In Kombination mit dem Pufferspeicher P...5 ist nur eine stille Kühlung über Flächenheizsysteme möglich. Die minimale Vorlauftemperatur muss so hoch eingestellt werden, dass keine Feuchtigkeit an den Heiz-/Kühlflächen entstehen kann.

Zur Steuerung und Überwachung der Kühlung muss die Fernbedienung RC100H (Zubehör) im Referenzraum eingesetzt werden. Zusätzlich sind bei stiller Kühlung mindestens 2 Taupunktfühler TPS3 (Zubehör) zwingend erforderlich (Anschlussklemme Installationsmodul: MK2, GND). Ein Taupunktfühler muss am Vorlauf der Inneneinheit und ein weiterer am Eingang des Pufferspeichers installiert werden (→Bild 1, Seite 2).

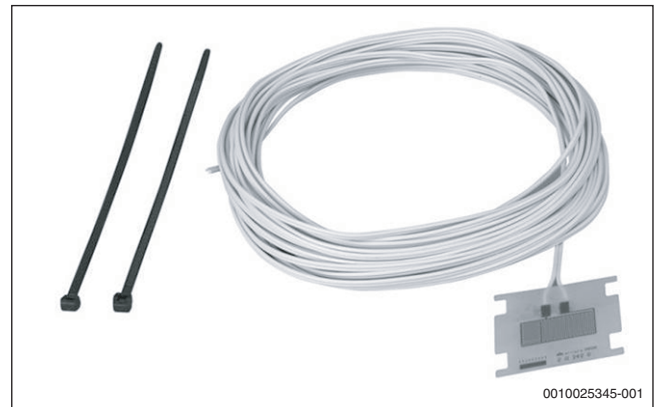


Bild 2 Taupunktfühler TPS3

Der Wechselkontakt (c/o) am Wärmepumpenmanager muss mit dem nachgeschalteten Verteilsystem verbunden werden (Anschlussklemme Installationsmodul: PK2-55, N). Der Kontakt ist potentialbehaftet. Dazu muss eine elektrische Leitung ($3 \times \geq 1,5\text{ mm}^2$) zu den Verteilerkästen der Flächenheizung verlegt werden.

1.7 Empfehlungen

Magnetitabscheider

Die im Heizwasser anfallenden ferromagnetischen Schlammteilchen können sich am Permanentmagneten der Hocheffizienzpumpe anlagern. Dadurch verringert sich die Leistung der Pumpe bis hin zur Blockade. Um das zu verhindern, empfehlen wir einen Magnetitabscheider im Heizungsrücklauf kurz vor dem Wärmeerzeuger.

Kondensatablaufheizung

Um bei der Außeneinheit das Einfrieren des Kondensatablaufs zu verhindern, empfehlen wir die Installation einer Kondensatablaufheizung. Die Kondensatablaufheizung wird bei einer Außentemperatur von $< 5\text{ °C}$ nur während der Abtauung zugeschaltet.

Schallschutzhauben

Bei Bedarf kann der Schalldruckpegel der Außeneinheit durch zusätzliche Schallschutzhauben (Zubehör) reduziert werden. Die Schallschutzhauben können einzeln für die Ansaug- oder Ausblasseite oder als Set bestellt werden.

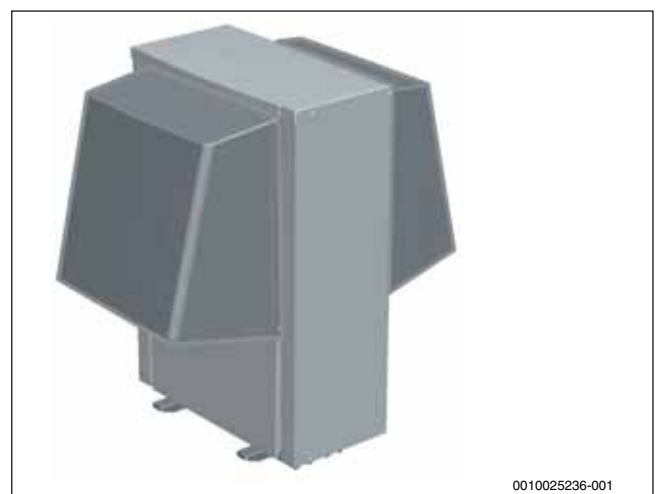


Bild 3 Schallschutzhauben an der Außeneinheit

1.8 Spezielle Montagehinweise

Hydraulic-Box VC0-VW1

Die Hydraulic-Box VC0-VW1 dient als hydraulische Schnittstelle zwischen der Inneneinheit und den Warmwasser-/Pufferspeichern. Über das 3-Wege-Umschaltventil VC0 wird der Vorlauf während der Warmwasserbereitung so lange im Kurzschluss gefahren, bis die Vorlauftemperatur so hoch ist, wie die Temperatur am Speichertemperaturfühler TW1 (→ Bild 6). Mit dieser Maßnahme wird das Abkühlen des Warmwasserspeichers beim Start der Wärmepumpe verhindert und somit eine Steigerung der Effizienz der Wärmepumpe erreicht.



Bild 4 Hydraulic-Box VC0-VW1

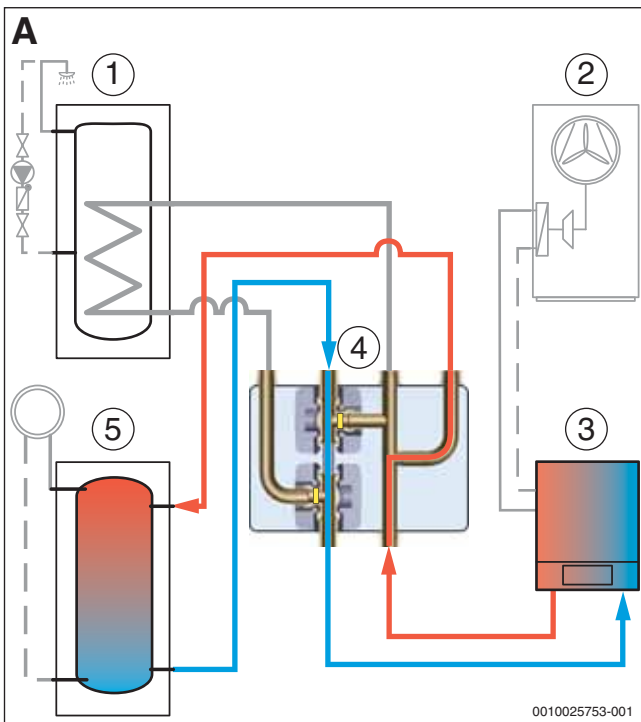


Bild 5 Betriebszustand A: Puffer-Kreis

Legende für Bild 5, 7 und 6:

- [1] Warmwasserspeicher
- [2] Wärmepumpeneinheit
- [3] Inneneinheit
- [4] Hydraulic-Box VC0-VW1
- [5] Pufferspeicher

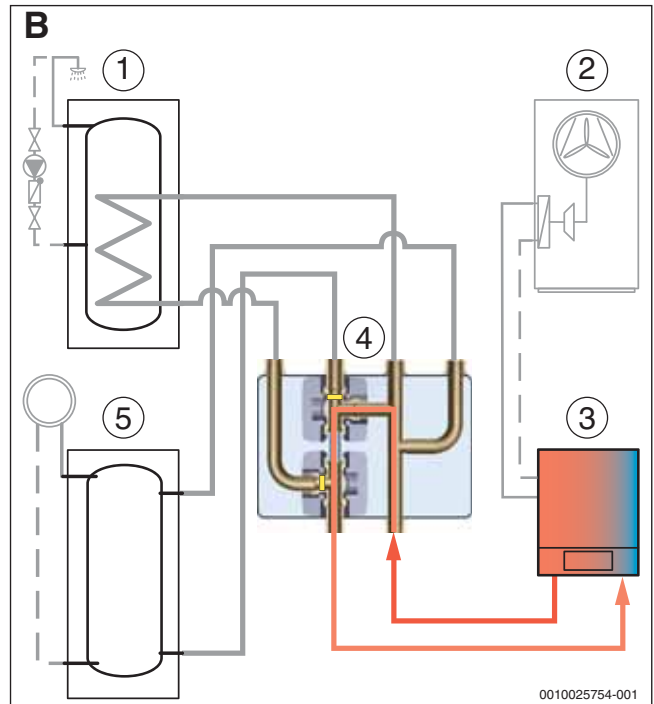


Bild 6 Betriebszustand B: Kurzschluss-Kreis

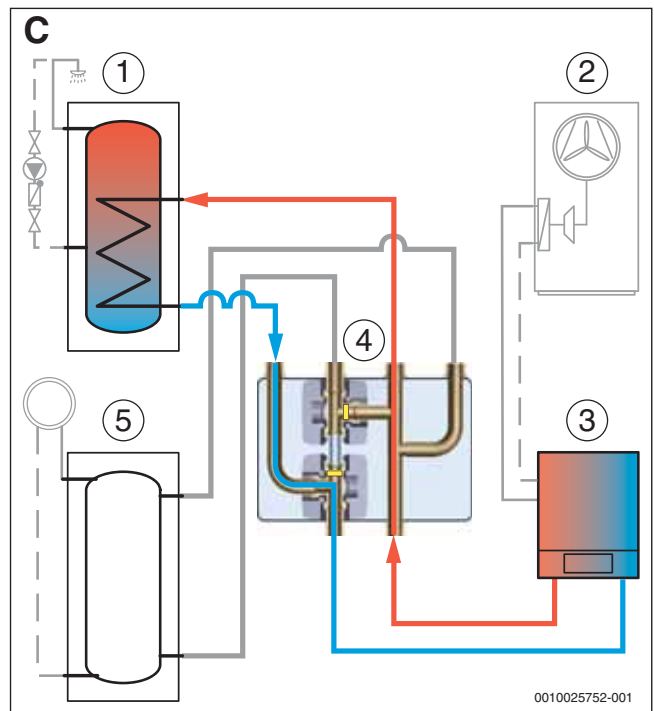


Bild 7 Betriebszustand C: Warmwasser-Kreis

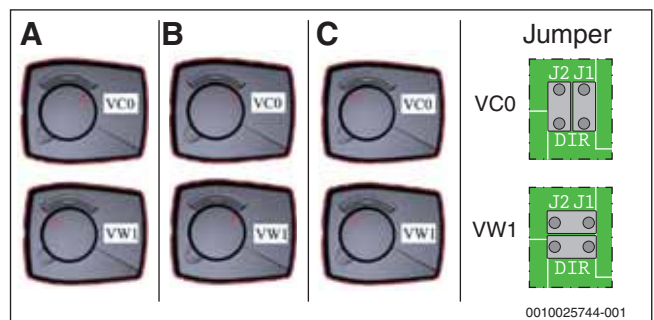


Bild 8 Schalterstellungen der einzelnen Betriebszustände

Die Jumper sind werkseitig voreingestellt, sollten jedoch vor der ersten Inbetriebnahme kontrolliert werden.

1.9 Außeneinheit aufstellen

- Die Außeneinheit muss auf einer dauerhaft festen, ebenen, glatten und waagerechten Fläche aufgestellt werden.
- Die Außeneinheit muss fest auf dem Betonfundament befestigt werden.
- Als Fundamente eignen sich Streifen- oder Massivfundamente.
- Bei der Außenaufstellung sind die Mindestabstände zu Mauern und Gebäuden und die Bestimmungen der "Technischen Anleitung zum Schutz gegen Lärm" (TA-Lärm) einzuhalten.
- Ebenso ist die Hauptwindrichtung zu beachten. Das Gebläse befindet sich auf der Ausblasseite.

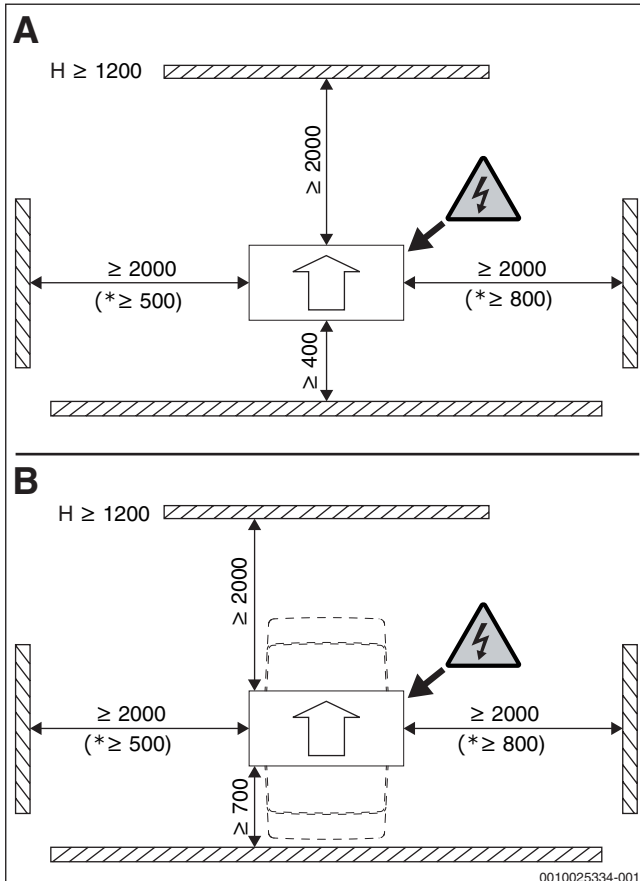


Bild 9 Mindestabstände der Außeneinheit (Maße in mm)

A Mindestabstände ohne Schallschutzhauben

B Mindestabstände mit Schallschutzhauben

[*] Der seitliche Abstand kann auf **einer** Seite reduziert werden. Dies kann jedoch zu einer verstärkten Reflexion des Schalls führen.

Stromanschlusseite

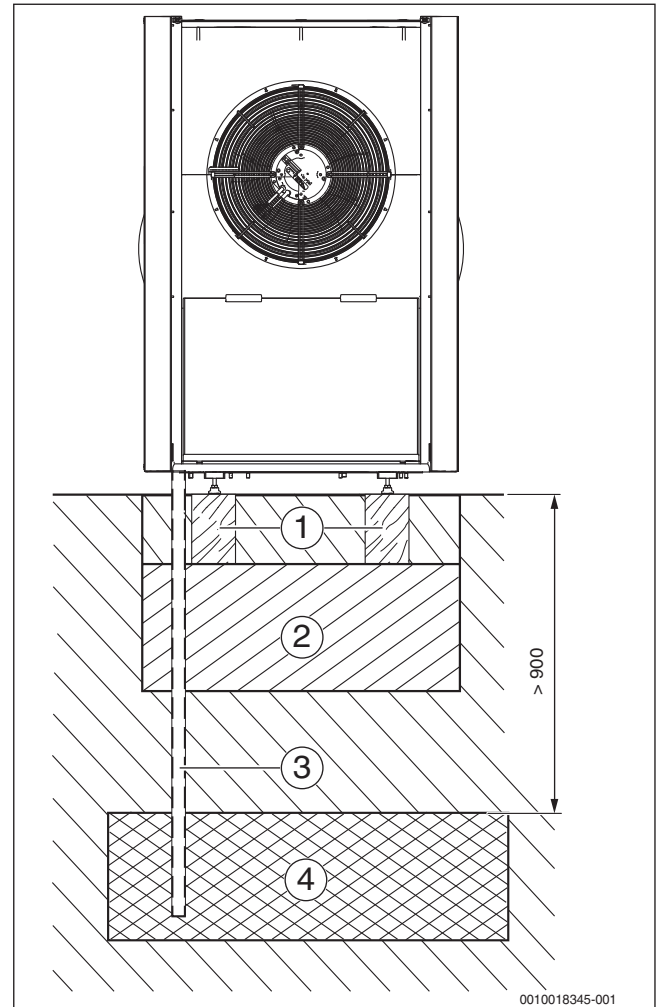


Bild 10 Fundament und Kondensatablauf der Außeneinheit

- [1] Betonfundamente
- [2] Kiesbett
- [3] Kondensatablaufrohr
- [4] Kiesbett

1.10 Aufstellbedingungen bei Innenaufstellung

Aufstellraum

- Der Aufstellraum muss die Vorgaben der DIN EN 378 erfüllen und den örtlichen Bestimmungen entsprechen.
- Um bei Außentemperaturen < 0 °C eine Kondensation an der Verkleidung der Wärmepumpe zu vermeiden, sollten im Aufstellraum eine Temperatur von 25 °C und eine Luftfeuchte von 50 % nicht überschritten werden.
- Im Aufstellraum muss ein Kondensatablauf vorhanden sein. Die Höhe des Anschlusses ist in den Aufstellplänen eingetragen (→ Bild 17, Seite 8 und Bild 18, Seite 9).

Untergrund

- Der Untergrund muss eben und tragfähig sein.
- Bei erhöhten Anforderungen an den Schallschutz kann die Wärmepumpe auf schwingungsdämpfende Unterlagen gestellt werden. Nicht geeignet sind Sockel aus PU-Hartschaum.
- Eine Aufstellung der Wärmepumpe in einem Obergeschoss ist sorgsam zu prüfen. Dabei sind das Gewicht der Wärmepumpe und die Schallübertragung auf angrenzende Räume zu berücksichtigen.
- Nicht geeignet sind Holzbalkendecken als Untergrund für die Aufstellung der Wärmepumpe. Wir raten von dieser Art der Aufstellung ab.

Luftausblas- und Luftansaugseite

- Die Wärmepumpe sollte vorzugsweise so aufgestellt werden, dass sich die Luftausblas- und Luftansaugseite an unterschiedlichen Gebäudeseiten befindet.
- Kann aus baulichen Gründen die Luftführung nur an einer Gebäude-seite erfolgen, muss ein Luftkurzschluss verhindert werden. Dies kann über eine Trennwand (→ Bild 18 [10], Seite 9) oder durch einen ausreichenden Abstand zwischen den beiden Öffnungen erreicht werden.
- Die Öffnungen für das Ansaugen und Ausblasen der Luft sind vor Laub- und Schmutzeintrag und Kleintieren zu schützen.
- Wird die Wärmepumpe unterhalb der Erdgleiche (Oberkante Gelände) aufgestellt, müssen geeignete Lichtschächte verwendet werden. Die Lichtschächte müssen einen ausreichend großen Kondensatan-schluss haben. Die Gitterroste der Lichtschächte können von innen gesichert werden (Einbruchschutz).
- Die Anordnung der Luftansaug- und Luftausblasöffnungen unterhalb oder in unmittelbarer Nähe von Schlafräumen oder anderen schutzbedürftigen Räumen sollte vermieden werden.
- Die Luftausblasöffnung sollte sich nicht in unmittelbarer Nähe von Regenfallrohren befinden (Vereisungsgefahr).



Die Luft am Ausblasbereich ist ~ 5 K kälter als die Umgebungsluft. Daher kann es in diesem Bereich vermehrt zu Eisbildung auch bei Außentempe-raturen oberhalb des Gefrierpunkts kommen (z. B. an vorbeifahrenden Gehwegen).

Wanddurchführung, Regen- und Wetterschutzgitter (→ Bild 12, Seite 6)

- Bei einer Aufstellung der Wärmepumpe unterhalb der Erdgleiche soll-ten Regenschutzgitter [2] verwendet werden.
- Bei einer Aufstellung der Wärmepumpe oberhalb der Erdgleiche soll-ten Wetterschutzgitter [2] verwendet werden.
- Bevor die Wetterschutzgitter an die Einbaurahmen [4] der Wand-durchführungen montiert werden, muss das Maschendrahtgitter [3] eingesetzt werden.



Um Tropfspuren durch Kondensat an der Fassade zu vermeiden, sollten die Wanddurchführungen ≥ 1 cm über die Fassade hinausragen.

1.11 Luftkanalsystem für die WLW196i-.. IR

Für die Luftversorgung der WLW196i-.. IR stehen Kanäle mit 2 un-ter-schiedlichen Querschnitten zur Verfügung. Diese müssen objektbezo-gen zusätzlich bestellt werden.

Die innen aufgestellten Wärmepumpen werden grundsätzlich mit Kanä-len betrieben. Um eine Auskühlung des Aufstellraums zu verhindern, muss die angesaugte Luft wieder ins Freie geführt werden. Dabei sind auf eine strömungsgünstige Luftführung und auf den maximalen Druck-verlust zu achten.

Eine Luftführung über senkrecht angeordnete Kanäle, beispielsweise durch ein Flachdach, ist nicht zulässig.

Da die Energie aus der bis zu -20 °C kalten Außenluft entzogen wird, soll-ten die Luftkanäle isoliert und schalldämmend sein. Wir empfehlen die isolierten, hoch schalldämmten, robusten und leichten Luftkanäle aus unserem Luftkanalsystem LGL.

Das Luftkanalsystem LGL ist ein Baukastensystem zur Luftführung von der Wärmepumpe bis zur Hausaußenseite. Die Luftkanäle und Wand-durchführungen sind mehrteilig, steckbar und aus robustem Material ge-fertigt.

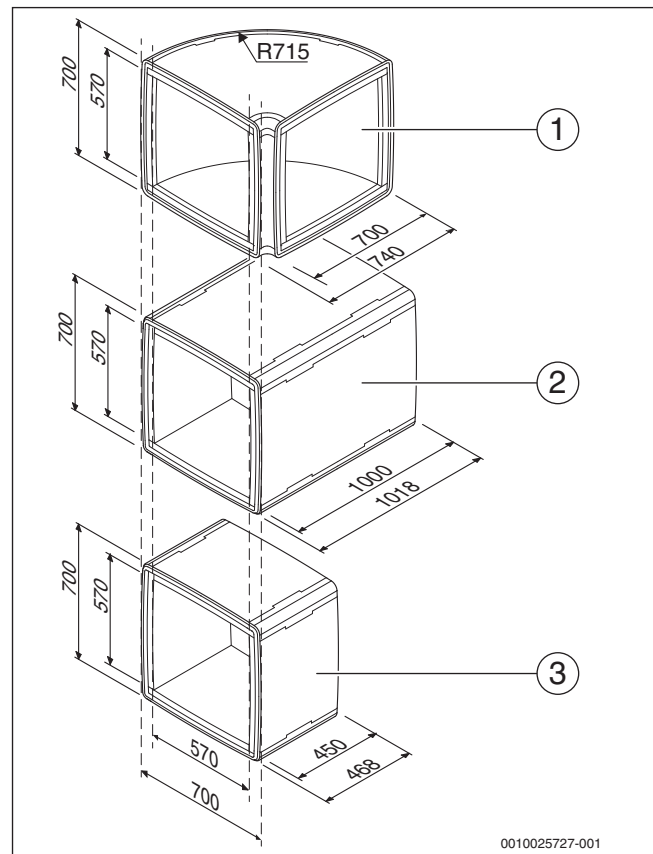


Bild 11 Beispiele für Luftkanäle Querschnitt 700 (alle Maße in mm)

- [1] Winkelbogen
- [2] Luftkanal mit Länge 1000 mm
- [3] Luftkanal mit Länge 450 mm

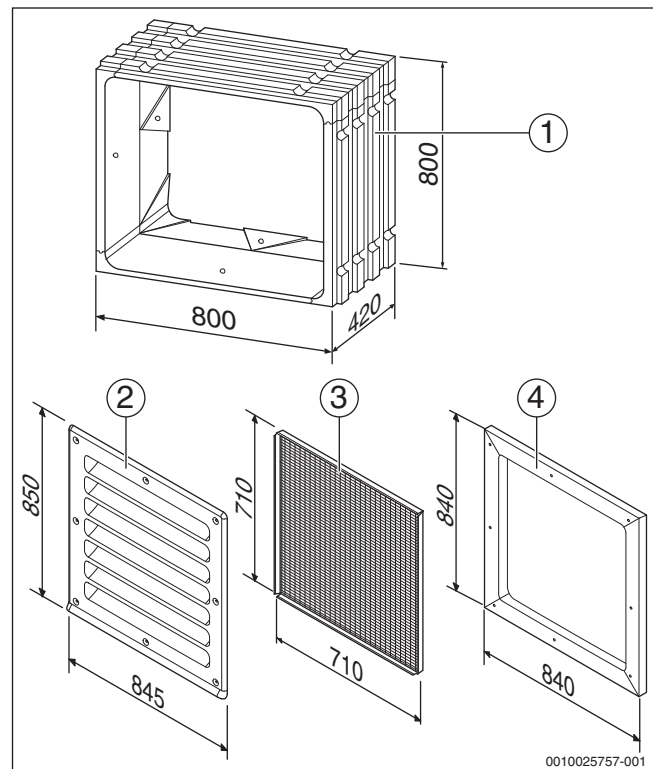


Bild 12 Wanddurchführung und Zubehör

- [1] Wanddurchführung (kann nur an der Innenseite gekürzt werden)
- [2] Wetter-/Regenschutzgitter
- [3] Maschendrahtgitter
- [4] Blendrahmen

1.12 Wärmepumpe auf Sockel stellen (Innenaufstellung)

Um beim Kanalsystem für die Wärmepumpe die geforderte Höhe zu erreichen, sollte die Wärmepumpeneinheit auf einen Sockel gestellt werden.

Geforderte Höhe vom Fertigfußboden bis zur Mittelachse Kanalsystem:

- 1450 mm für Wärmepumpen mit 6/8 kW (→ Bild 17, Seite 8)
- 1350 mm für Wärmepumpen mit 11/14 kW (→ Bild 18, Seite 9)

Den Sockel gibt es in 2 unterschiedlichen Ausführungen und Höhen:

- Sockelhöhe 570 mm für Wärmepumpen mit 6/8 kW
- Sockelhöhe 280 mm für Wärmepumpen mit 11/14 kW

Der Sockel wird zerlegt geliefert und muss vor Ort zusammengebaut werden.

An einer Seite des Sockels ist eine Markierung **F** vorhanden. An dieser Stelle muss sich die Ausblasseite der Wärmepumpe befinden, damit die Bleche in einer Flucht montiert werden können.

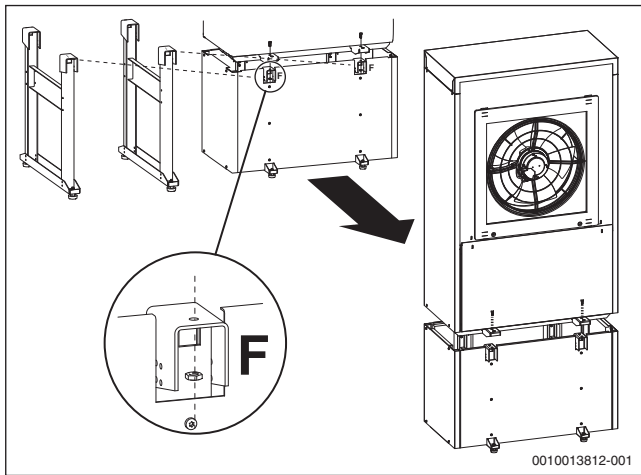


Bild 13 Wärmepumpe auf Sockel stellen

1.13 Montage des Referenzfühlers TL2

Zum Lieferumfang der Logatherm WLW 196i ... IR (Innenaufstellung) gehört ein Referenzfühler TL2 (→ Bild 14 [1]), der am Luftkanal der **Ansaugseite** installiert werden muss. Am Ende des Fühlerkabels befindet sich ein Molexstecker [2]. An der I/O-Modul-Platine der Wärmepumpeneinheit ist das entsprechende Anschlusskabel mit der Steckerbuchse werkseitig montiert (→ Bild 15) und bis zur Gehäuseaußenseite verlegt.

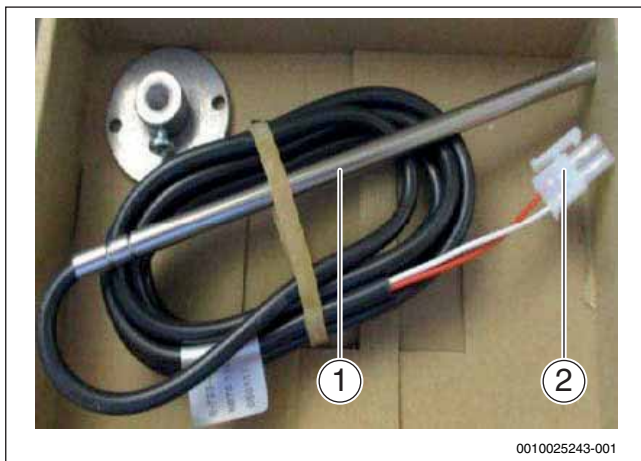


Bild 14 Referenzfühler TL2 mit Anschlusskabel

- [1] Referenzfühler
[2] Molexstecker



Bild 15 Referenzfühler TL2 an der I/O-Modul-Platine

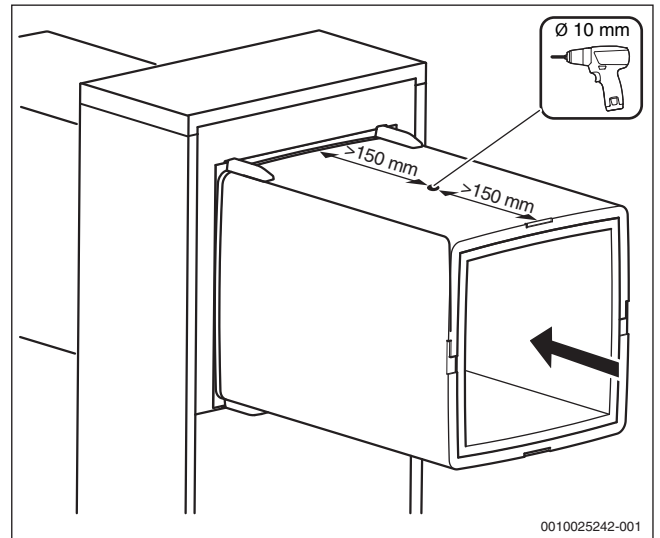


Bild 16 Montage des Referenzfühlers TL2 am Luftsaugkanal



Um den Referenzfühler vor Beschädigungen zu schützen, empfehlen wir, den Fühler an der Oberseite des Luftsaugkanals zu montieren.

Nach der Montage des Fühlers den Molexstecker des Referenzfühlers mit der Steckerbuchse des Anschlusskabels (I/O-Modul-Platine) verbinden.

2 Hydraulischer Anschluss

2.1 Hydraulische Verbindung zwischen Innen- und Wärmepumpeneinheit

Innen- und Außeneinheit hydraulisch verbinden

Die im Freien stehende Außeneinheit (ODU) wird mit der Inneneinheit im Gebäude (IDU) vorzugsweise mit isolierten Fernheizungsrohren verbunden. Um diese Rohre vor Frost zu schützen, sollten sie ≥ 20 cm unter der örtlichen Frosttiefe verlegt werden. Die Außeneinheit kann seitlich oder von unten angeschlossen werden. Die Anschlüsse befinden sich an der Rückseite der Außeneinheit und sollten durch eine Abdeckhaube (Lieferumfang) vor Witterungseinflüssen geschützt werden. Alle Rohrleitungen im Bereich der Abdeckung sollten zum Schutz vor Auskühlung fachgerecht isoliert werden.

Innen- und Wärmepumpeneinheit hydraulisch verbinden

Wird die Wärmepumpeneinheit im Gebäude aufgestellt, kann sie mit einfachem Rohrmaterial mit der Inneneinheit verbunden werden. Die Druckverluste des Rohrsystems und der Formstücke müssen bei der Dimensionierung der Rohrleitungen berücksichtigt werden.

Um die Wärmepumpe vom Rohrleitungssystem zu trennen, empfehlen wir das flexible Installationspaket (Zubehör).

Alle wärmeleitende Rohrleitungen müssen entsprechend den geltenden Vorschriften fachgerecht wärmedämmung werden.

Eine Kondensatablaufheizung und eine Abdeckhaube werden bei der Innenaufstellung der Wärmepumpeneinheit nicht benötigt.

2.2 Trinkwasserseitiger Anschluss des Warmwasserspeichers

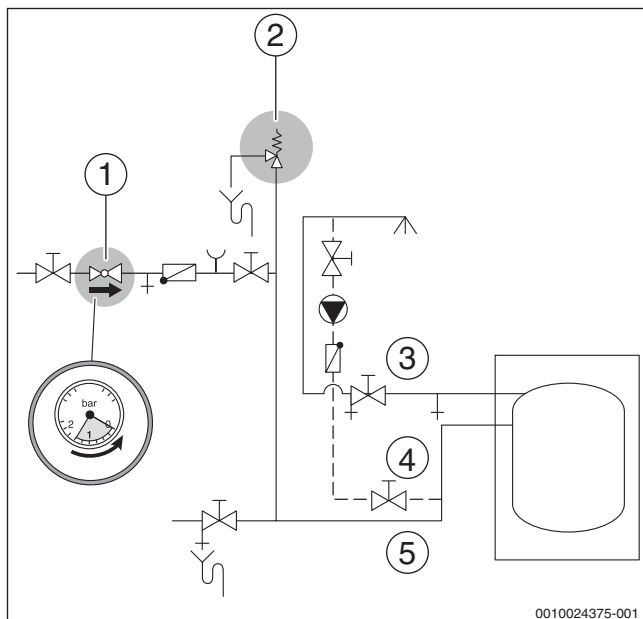


Bild 19 Hydraulischer Anschluss des Warmwasserspeichers

- [1] Druckminderer ($p_1 \rightarrow p_2$, $p_1 > p_2$)
- [2] Sicherheitsventil ($\geq DN 20$, ≤ 10 bar)
- [3] Warmwasseraustritt
- [4] Zirkulationsanschluss
- [5] Kaltwassereintritt/Entleerung

Druckminderer

Wenn der Ruhedruck der Anlage 80 % des Ansprechdrucks des Sicherheitsventils überschreitet, sollte ein Druckminderer vorschaltet werden.

Ruhedruck (Netzdruck) [bar]	Ansprechdruck Sicherheitsventil [bar]	Druckminderer [bar]
< 4,8	≥ 6	Nicht erforderlich
5	6	$\leq 4,8$
5	≥ 8	Nicht erforderlich
6	≥ 8	≤ 5
7...8	10	≤ 5

Tab. 1 Einstellung am Druckminderer in Abhängigkeit vom Ruhedruck und Ansprechdruck des Sicherheitsventils

2.3 Kombination von Wärmepumpen mit Warmwasserspeichern

Die Wärmepumpen Logatherm WLW196i-4/6/8 (Leistungsstufen 4 kW, 6 kW und 8 kW) sind mit dem Warmwasserspeicher Logalux SH290 RS kombinierbar.

Bei den Leistungsstufen der Wärmepumpen von 11 kW und 14 kW empfehlen wir die Kombination mit dem Warmwasserspeicher Logalux SH400 RS.

2.4 Anschluss des Warmwasserspeichers SH... RS

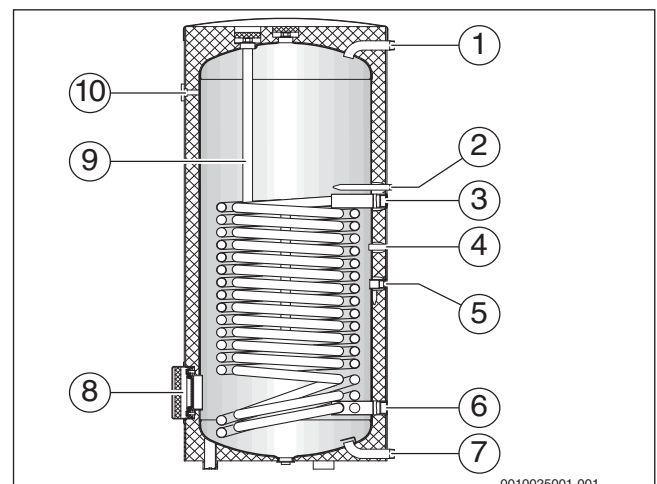
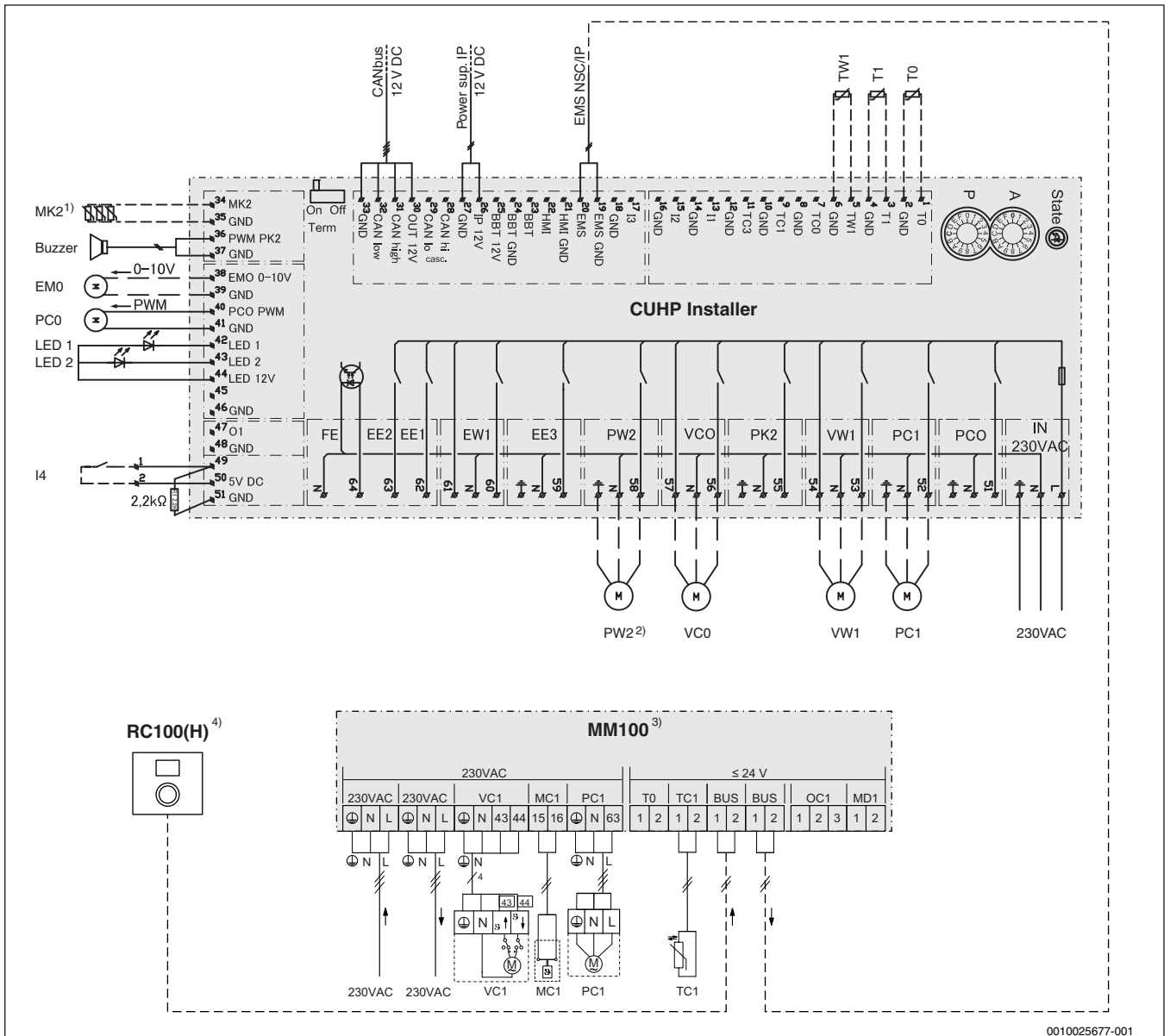


Bild 20 Übersicht der hydraulischen Anschlüsse und Fühlerpositionen

- [1] Warmwasseraustritt
- [2] Tauchhülse für den Warmwasser-Temperaturfühler (Position 1)
- [3] Vorlauf Heizbetrieb von der Wärmepumpe
- [4] Tauchhülse für den Warmwasser-Temperaturfühler (Position 2)
- [5] Rücklauf von der Zirkulation
- [6] Rücklauf Heizbetrieb zur Wärmepumpe
- [7] Kaltwassereintritt
- [8] Revisionsöffnung
- [9] Magnesiumanode
- [10] Tauchhülse für Thermometer Temperaturanzeige

3 Elektrischer Anschluss

3.1 Schaltplan zum Anlagenbeispiel



0010025677-001

Bild 21 Schaltplan zum Anlagenbeispiel

- 1) Taupunktfühler MK2 bei Kühlbetrieb zwingend erforderlich
- 2) Zirkulationspumpe PW2 optional
- 3) Mischmodul MM100 bei Paketen mit gemischtem Heizkreis
- 4) Montage der optionalen Fernbedienung RC100 oder RC100H im Wohnraum empfohlen. Bei Kühlbetrieb ist die Fernbedienung mit Feuchtfühler RC100H im Referenzraum zwingend erforderlich.

3.2 Elektrische Verbindung zwischen Innen- und Außen-/Wärmepumpeneinheit

Die Verbindung zwischen der Innen- und der Außen-/Wärmepumpeneinheit erfolgt über eine 4-adrige Kommunikationsleitung, den CAN-BUS. Darüber erfolgt auch die 12-V-Spannungsversorgung zwischen den Leiterplatten der Einheiten. An den Leiterplatten befinden sich jeweils eine Markierung für den 12-V- und den CAN-BUS-Anschluss.

Als **CAN-BUS-Leitung** ist ein abgeschirmtes LIYCY-Kabel (TP) mit einem Mindestquerschnitt von $2 \times 2 \times 0,75 \text{ mm}^2$ oder gleichwertig verwendet werden. Alternativ können für die Verwendung im Freien zugelassene Twisted-Pair-Kabel mit einem Mindestquerschnitt von $0,75 \text{ mm}^2$ verwendet werden. Dabei ist die Abschirmung nur einseitig gegen die Inneneinheit und das Gebäude zu erden.

Die maximale Entfernung zwischen Wärmepumpen- und Inneneinheit darf in der CAN-BUS-Kommunikation 30 m nicht überschreiten.

3.3 Anschluss der BUS- und Fühlerleitungen

Leitungsart	Länge	Empfohlener Kabeltyp
BUS-Leitungen zwischen EMS-Modulen	< 300 m	J-Y(ST) $2 \times 2 \times 0,75 \text{ mm}^2$ geschirmt und gegen das Gehäuse geerdet
Fühler-Leitungen (z. B. Außentemperaturfühler)	< 20 m	$0,75 \dots 1,5 \text{ mm}^2$
	< 30 m	$1,0 \dots 1,5 \text{ mm}^2$
BUS-Leitungen zwischen Wärmepumpen- und Inneneinheit	< 30 m	J-Y(ST) $2 \times 2 \times 0,75 \text{ mm}^2$ geschirmt und gegen das Gehäuse beidseitig geerdet

Tab. 2 Zulässige Leitungslängen

3.4 Kabelzugplan

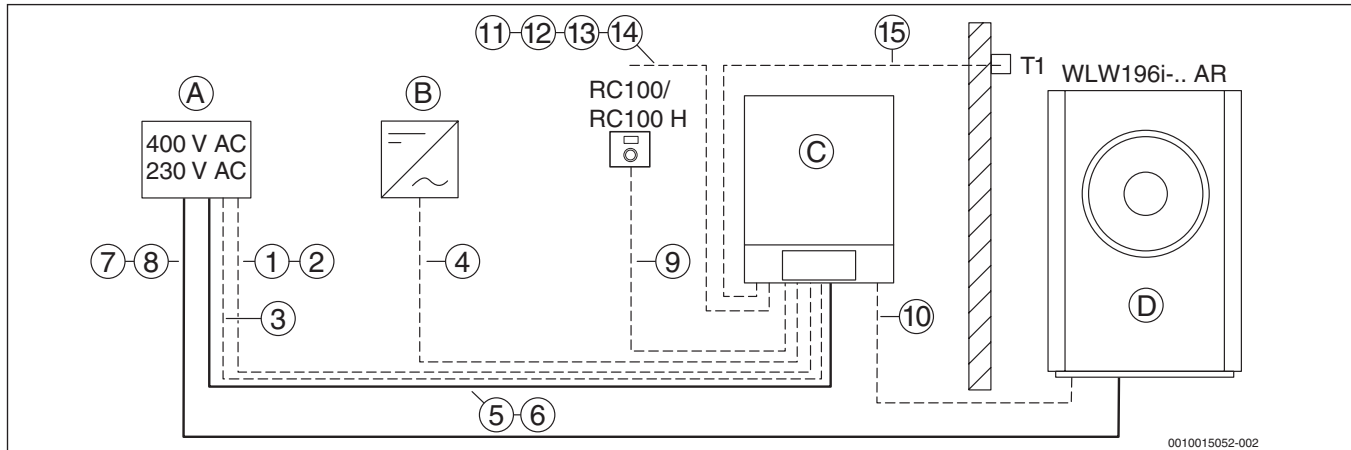


Bild 22 Kabelzugplan der elektrische Leitungen bei Außenaufstellung (Prinzipdarstellung)

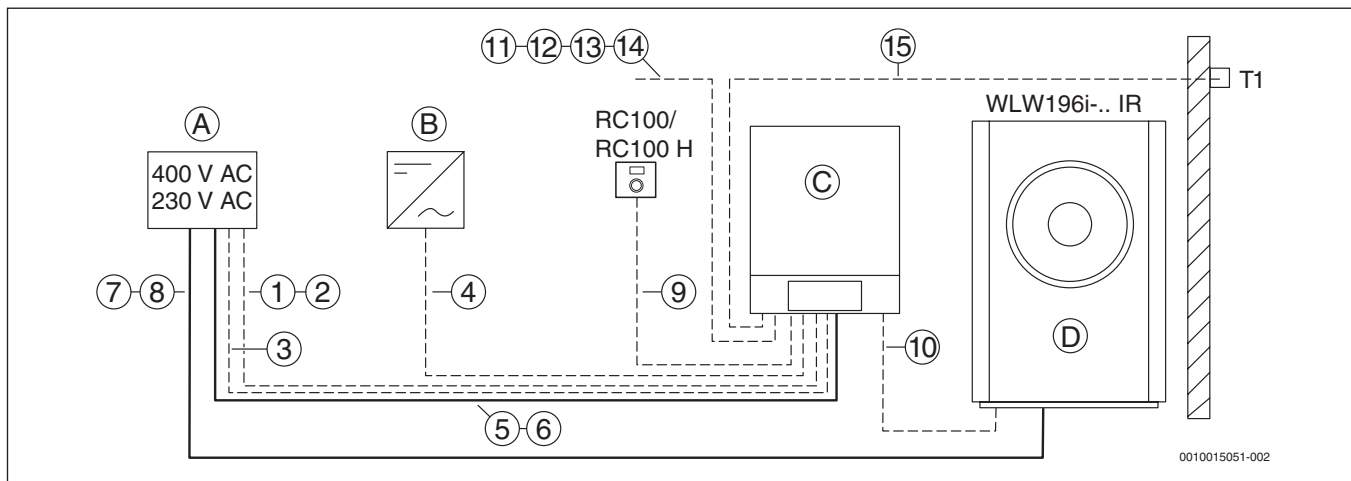


Bild 23 Kabelzugplan der elektrische Leitungen bei Innenaufstellung (Prinzipdarstellung)

Legende für Bild 22 und Bild 23:

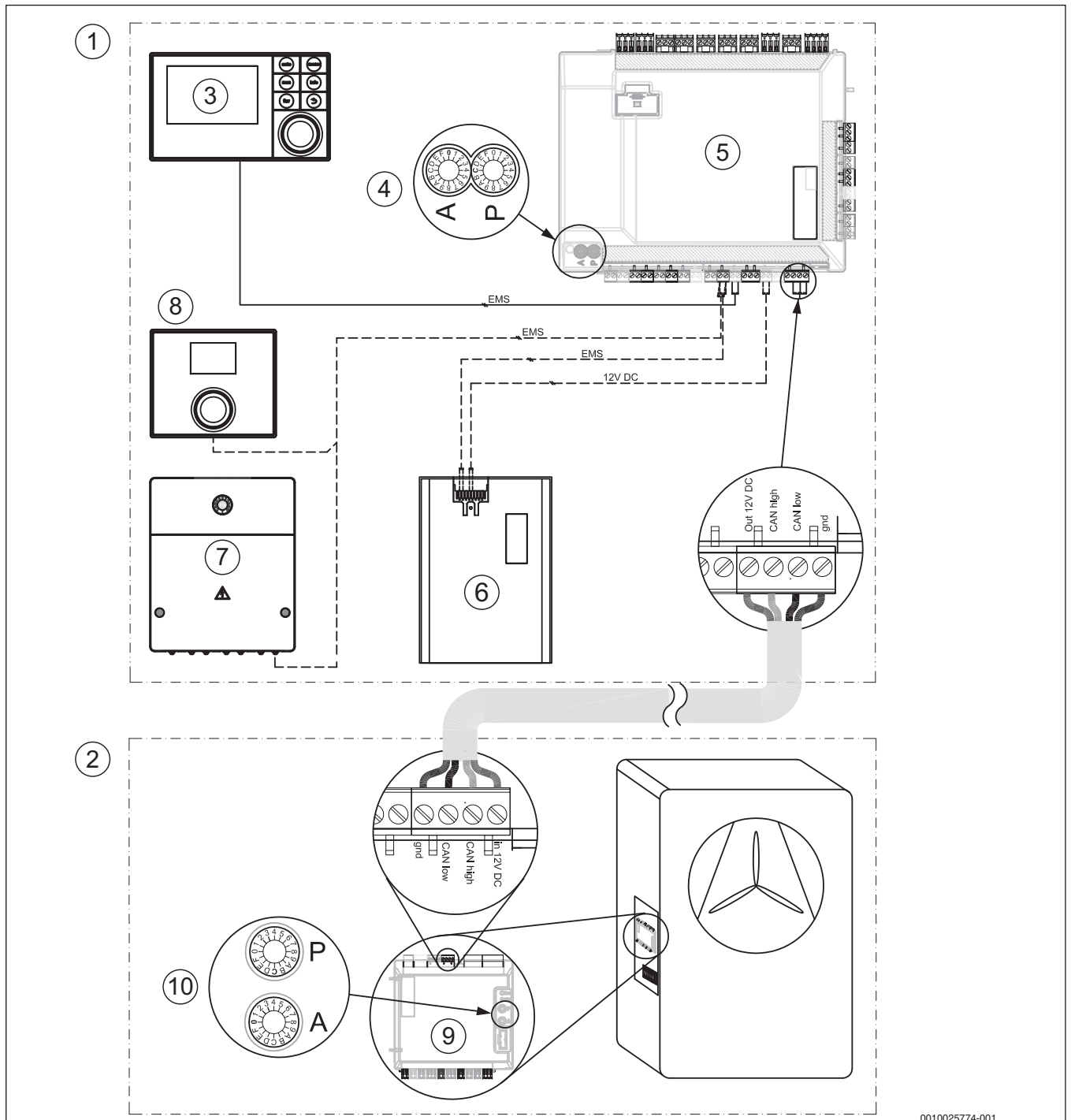
- A Unterverteilung Haus
- B Wechselrichter von Photovoltaik-Anlage
- C Inneneinheit
- D Außen-/Wärmepumpeneinheit
- T1 Außentemperaturfühler

Nr.	Funktion	Minimaler Kabelquerschnitt [mm ²]
[1]	EVU-Sperrsignal	2 × (0,40 ... 0,75)
[2]	SG-ready Signal	2 × (0,40 ... 0,75)
[3]	Bei Verwendung des EVU-Sperrsignals ¹⁾	3 × 1,5
[4]	Aktivierung PV-Funktion	2 × (0,40 ... 0,75)
[5]	400 V~ für Inneneinheit (3-phasig)	5 × 2,5
[6]	230 V~ für Inneneinheit (1-phasig)	3 × 1,5
[7]	400 V~ für Außen-/Wärmepumpeneinheit (3-phasig)	5 × 2,5
[8]	230 V~ für Außen-/Wärmepumpeneinheit (1-phasig)	3 × 2,5
[9]	EMSplus-BUS-Leitung (z. B. LIYCY (TP) abgeschirmt oder H05 W-...)	2 × 2 × 0,75 (oder bis 100 m Länge: 2 × 2 × 0,50)
[10]	CAN-BUS-Leitung; z B. LIYCY (TP) abgeschirmt	2 × 2 × 0,75 (max. Länge 30 m)
[11]	Leitung zum Vorlauftemperaturfühler T0	2 × (0,40 ... 0,75)
[12]	Leitung zum Warmwasser-Temperaturfühler TW1	2 × (0,40 ... 0,75)
[13]	Leitung zum Taupunktfühler MK2	2 × (0,40 ... 0,75)
[14]	Netzwerkkabel zum Internet-Router (IP-Inside)	Patchkabel RJ45
[15]	Leitung zum Außentemperaturfühler T1	2 × (0,40 ... 0,75)

1) Bei Verwendung des EVU-Sperrsignals muss eine zusätzliche 230-V-Leitung zur Inneneinheit gelegt werden, damit die Regelung trotz EVU-Sperre dauerhaft in Betrieb bleibt. Um Störungen an der Platine der Wärmepumpe auszuschließen, empfehlen wir für den EVU-Kontakt ein geschirmtes Kabel zu verwenden oder einen Abstand zu spannungsführenden Leitungen von 100 mm einzuhalten.

Tab. 3 Legende zu Bild 22 und Bild 23

3.5 Kreisschema CAN-BUS und EMS-Module



0010025774-001

Bild 24 Kreisschema CAN-BUS und EMS-Module für Inneneinheiten mit elektrischem Zuheizer

- [1] Inneneinheit
- [2] Wärmepumpeneinheit
- [3] Bedieneinheit
- [4] Adressierung Inneneinheit (→ Tabelle 4)
- [5] Installationsmodul Inneneinheit
- [6] IP-Modul
- [7] Funktionsmodul für Zubehöre (z. B. zusätzlicher Heizkreis, Schwimmbad, Solaranlage)
- [8] Fernbedienung/Raumregler
- [9] I/O-Modul Wärmepumpeneinheit
- [10] Adressierung Wärmepumpeneinheit (→ Tabelle 5)

— Werkseitiger Anschluss
 ---- Anschluss bei Installation/Zubehör

Im Auslieferungszustand sind die Kodierschalter A und P der Innen- und Wärmepumpeneinheiten auf die entsprechenden Leistungen eingestellt.

3.6 Kodierschaltereinstellungen WLW196i-.. IRE/ARE (Außen-/Wärmepumpen- und Inneneinheit)

Kodierschalter Inneneinheit	WLW196i -4 AR	WLW196i -6 IR/AR	WLW196i -8 IR/AR	WLW196i -11 IR/AR	WLW196i -14 IR/AR
A	0	0	0	0	0
P	1	1	1	B	B

Tab. 4 Einstellung Kodierschalter der Komfort-Hydraulik-Inneneinheit

Kodierschalter Wärmepumpe	WLW196i -4 AR	WLW196i -6 IR/AR	WLW196i -8 IR/AR	WLW196i -11 IR/AR	WLW196i -14 IR/AR
A	0	0	0	0	0
P	1	2	3	4	5

Tab. 5 Einstellung Kodierschalter der Außen-/Wärmepumpeneinheit

4 Systemkonfiguration



Bevor die Anlage an die Spannungsversorgung angeschlossen wird:

- ▶ Module kodieren.
- ▶ Alle Temperaturfühler anschließen.

4.1 Anlagenkonfiguration



Der Kompressor der Wärmepumpe wird vor dem Starten vorgewärmt. Das Vorwärmen kann je nach Außentemperatur bis zu 2 Stunden dauern. Der Start erfolgt, wenn die Kompressortemperatur 10 K über der Luft-eintrittstemperatur liegt. Diese Temperaturen werden im Diagnosemenü angezeigt.

Einstellungen an der Bedieneinheit HMC300

Der Konfigurationsassistent erkennt selbsttätig, welche BUS-Teilnehmer in der Anlage installiert sind. Der Konfigurationsassistent passt das Menü und die Voreinstellungen entsprechend an.

Die Systemanalyse kann bis zu einer Minute dauern.

Nach der Systemanalyse durch den Konfigurationsassistenten ist das Menü **Inbetriebnahme** geöffnet. Die Einstellungen müssen hier unbedingt geprüft, bei Bedarf angepasst und abschließend bestätigt werden.

Wenn die Systemanalyse übersprungen wurde, ist das Menü **Inbetriebnahme** geöffnet. Die hier aufgeführten Einstellungen müssen sorgfältig der installierten Anlage entsprechend angepasst werden. Abschließend müssen die Einstellungen bestätigt werden.

Menüpunkt	Frage	Antwort/Einstellung
Länderinformation	In welchem Land ist die Wärmepumpe installiert?	Deutschland
Pufferspeicher	Ist ein Pufferspeicher in der Anlage installiert?	Ja
Konfigurationsassistent starten	Konfigurationsassistenten starten?	Ja
Zus. Wärmeerz. auswählen	Welcher zusätzliche Wärmeerzeuger wird verwendet?	Monoenergetisch
Heizkreis 1 installiert	Ist Heiz-/Kühlkreis 1 installiert? Wo ist Heizkreis 1 elektrisch angeschlossen?	Am Wärmeerzeuger
Konfig. HK1 am Gerät	Ist Heiz-/Kühlkreis 1 ein ungemischter Heizkreis, der am Wärmepumpenmodul angeschlossen ist?	Über Pumpe PC1
Mischer Heizkreis 1	Ist Heiz-/Kühlkreis 1 ein gemischter Heiz-/Kühlkreis?	Nein
Heizsystem Heizkreis 1	Welche Art der Heizung bedient Heiz-/Kühlkreis 1?	Konvektor Fußboden
Regelungsart Heizkreis 1	Wie soll die über Heizkreis 1 beeinflussbare Temperatur geregelt werden?	Außentemperaturgeführt Außentemperatur mit Fußpunkt
Fernbedienung Heizkreis 1	Welche Fernbedienung oder welcher Raumregler ist für den Heiz-/Kühlkreis 1 installiert?	Nein /RC100(H) (optional)
Heizkreis 2 installiert, ...	Entsprechend Heizkreis 1	Nein /Ja (optional)
Warmwassersystem (Warmwasser Wärmep. 1 Warmwasser Wärmep. 2)	Ist ein Warmwassersystem installiert? Wie ist das Warmwassersystem eingebunden?	Ein
Zirk.pumpe installiert	Ist eine Zirkulationspumpe im Warmwassersystem installiert?	Nein /Ja (optional)
Solarsystem installiert	Ist eine Solaranlage installiert?	Nein
Elektr. Anode im Speicher	Ist eine elektrische Schutzanode im Warmwasserspeicher vorhanden und angeschlossen?	Nein
Sicherungsgröße	Auswahl der Hauptsicherung <ul style="list-style-type: none"> • Inneneinheit (IDU W8/14 E) 400 V, 3N~, 50 Hz • Wärmepumpeneinheit (ODU W4/6/8) 230 V, 1N~, 50 Hz • Wärmepumpeneinheit (ODU W11/14) 400 V, 3N~, 50 Hz 	3x 16 A 1x 16 A 3x 16 A
Konfiguration bestätigen	Stimmen alle Einstellungen mit der installierten Anlage überein?	Bestätigen
Warmwassersystem 1	Zirkulationspumpe Solarkonfiguration?	Nein /Ja (optional) Nein

Tab. 6 Inbetriebnahme mit dem Konfigurationsassistenten

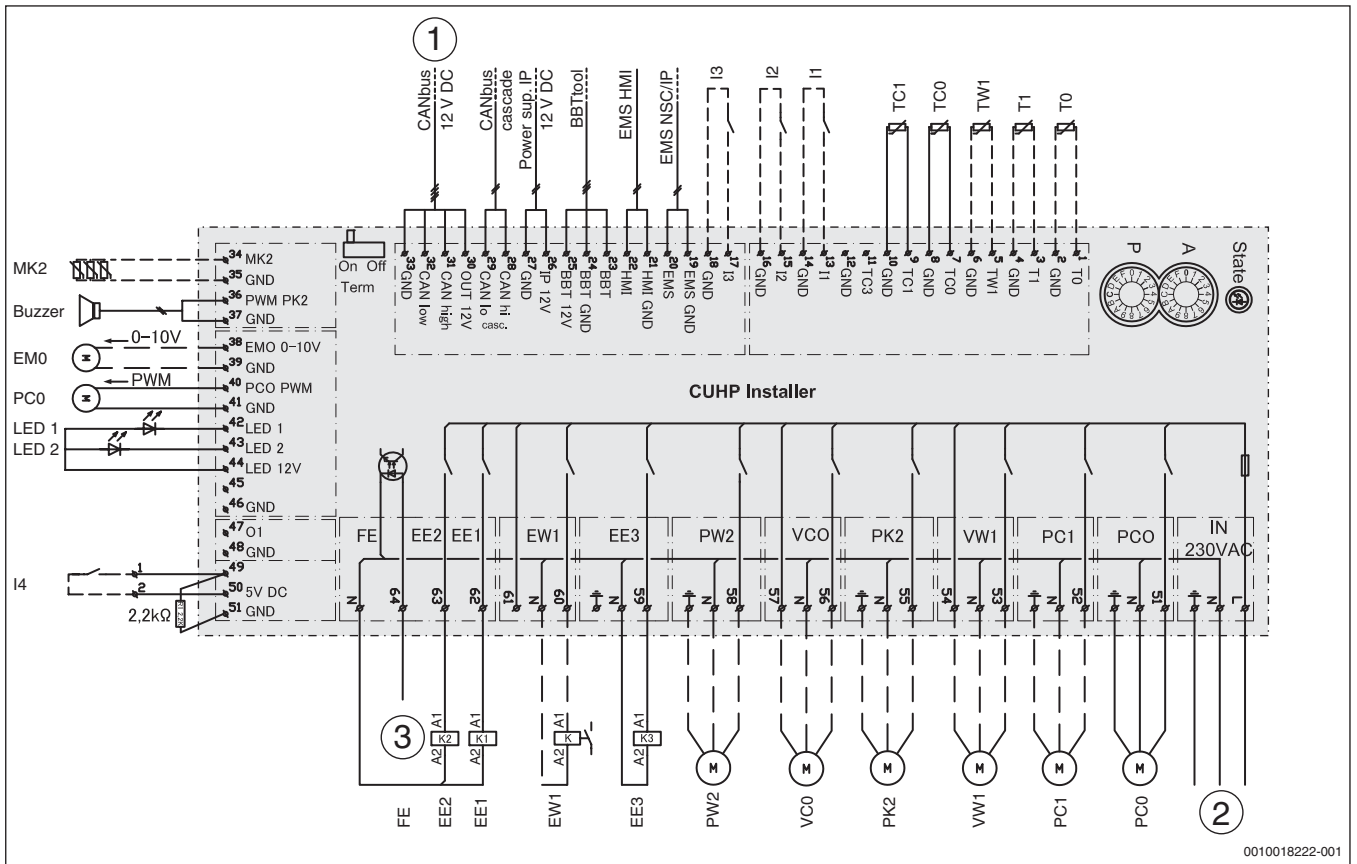


Im Auslieferungszustand ist das Warmwassersystem aktiviert. Wenn kein Warmwassersystem installiert aber aktiviert ist, zeigt die Bedieneinheit eine Störung an.

- ▶ Wenn kein Warmwassersystem in der Anlage installiert ist: Warmwassersystem im Inbetriebnahme- oder Warmwassermenü deaktivieren.

5 Übersicht aller Anschlüsse des Regelsystems

5.1 Schaltplan Installationsmodul



0010018222-001

Bild 25 Schaltplan Installationsmodul WSW196i... ARE/IRE

- Buzzer Warn-Summer
- EE1 Elektrischer Zuheizter, Stufe 1
- EE2 Elektrischer Zuheizter, Stufe 2
- EE3 Elektrischer Zuheizter, Stufe 3
- EMO Externe Wärmequelle, 0...10-V-Ansteuerung
- EW1 Startsignal für elektrischen Zuheizter im Warmwasserspeicher (extern), 230-V-Ausgang
- FE Überhitzungsschutzalarm ausgelöst
- I1 Externer Eingang 1 (EVU)
- I2 Externer Eingang 2
- I3 Externer Eingang 3
- I4 Externer Eingang 4 (Smart Grid)
- K1 Schütz für elektrischen Zuheizter EE1
- K2 Schütz für elektrischen Zuheizter EE2
- LED1 Status
- LED2 Alarm
- MK2 Feuchtefühler
- PC0 Zirkulationspumpe, PWM-Signal
- PC0 Wärmeträgerpumpe
- PC1 Pumpe der Heizungsanlage
- PK2 Relaisausgang Kühlbetrieb, 230 V ~
- PW2 Zirkulationspumpe Warmwasser
- T0 Vorlauftemperaturfühler
- T1 Außentemperaturfühler
- TW1 Warmwasser-Temperaturfühler
- TC0 Temperaturfühler für Wärmeträgerrücklauf
- TC1 Temperaturfühler für Wärmeträgervorlauf
- VCO 3-Wege-Ventil Umwälzung
- VW1 3-Wege-Ventil Heizung / Warmwasser
- [1] CAN-BUS zur Wärmepumpe (I/O-Modul)
- [2] Betriebsspannung 230 V ~

- [3] FE, Alarm des Druckwächters oder des elektrischen Zuheizers, 230 V ~
- [A] A = 0 (Standardeinstellung)
- [P] P = 4 (9-kW-Zusatzheizkassette, ~ 3 N)
Betriebsspannung, 230 V~ 1N
- Werkseitiger Anschluss
- Anschluss bei Installation/Zubehör



Maximallast am Relaisausgang PC1, PK2, VCO, PW2: 2 A, $\cos \varphi > 0,4$.
Bei höherer Belastung Montage eines Zwischen-Relais.

5.2 I/O-Modulplatine der Außen-/ Wärmepumpeneinheit

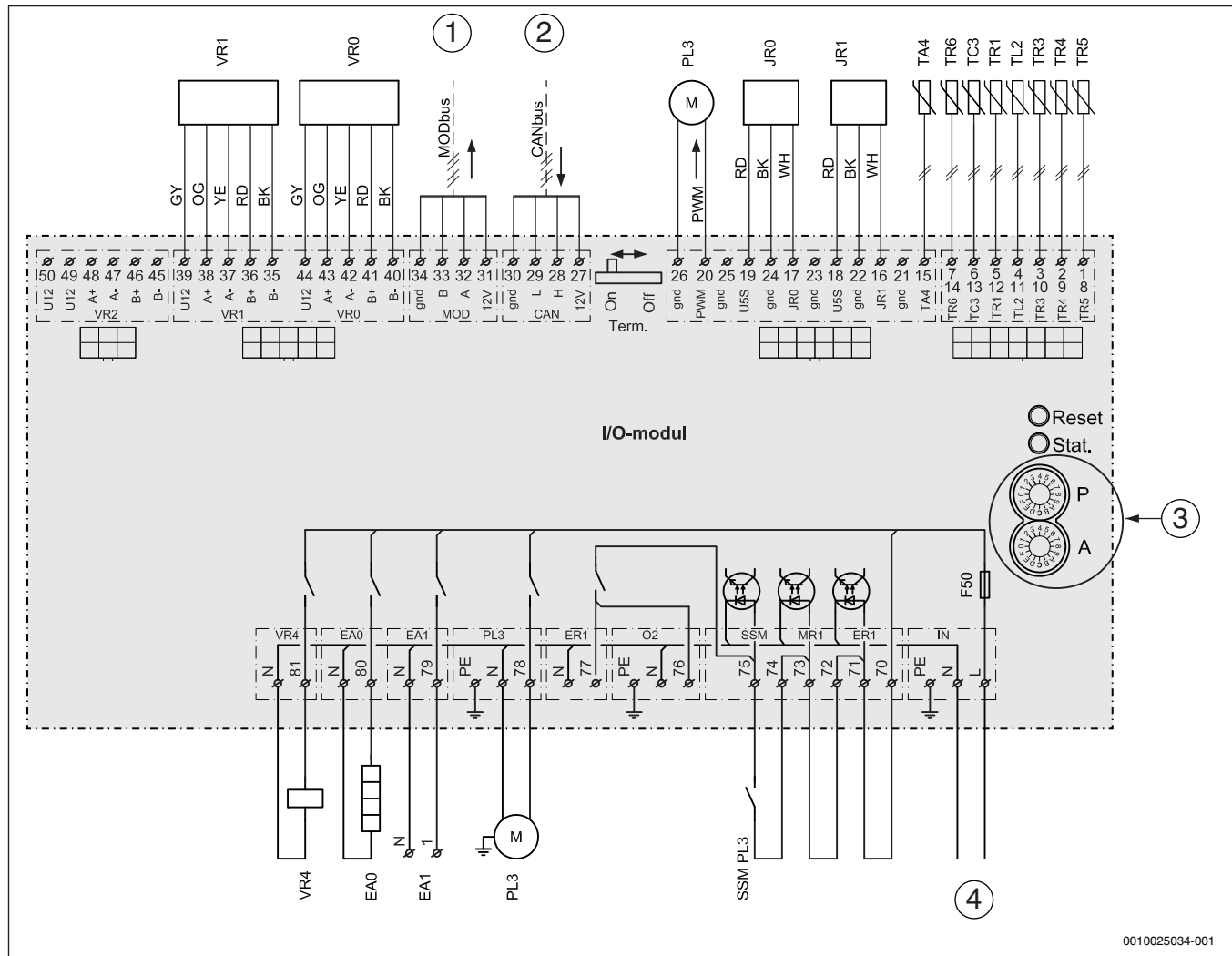


Bild 26 Schaltplan für I/O-Modulplatine


- JR0 Druckfühler niedrig
 JR1 Druckfühler hoch
 PL3 Gebläse, PWM-Signal
 TA4 Temperaturfühler Auffangwanne
 TC3 Temperaturfühler Primärausgang
 TL2 Temperaturfühler Luftansaugung (nur bei **Innenaufstellung**)
 TR1 Temperaturfühler Kompressor
 TR3 Temperaturfühler Kondensatorrücklauf
 TR4 Temperaturfühler Verdampferücklauf (Kühlbetrieb)
 TR5 Temperaturfühler Sauggas
 TR6 Temperaturfühler Heißgas
 VR0 Elektronisches Expansionsventil 1
 VR1 Elektronisches Expansionsventil 2
 EA0 Heizer für Auffangwanne
 EA1 Heizkabel (Zubehör bei **Außenaufstellung**)
 F50 Sicherung, 6,3 A
 PL3 Gebläse
 SSM Motorschutz im Gebläse
 VR4 4-Wege-Ventil
- [1] MODbus vom Umformer
 [2] CANbus vom Installationsmodul der Inneneinheit
 [3] A=0 Standard, P=1 HP 5 kW 1N~, P=2 HP 7 kW 1N~, P=3 HP 9 kW 1N~, P=4 HP 13 kW 3N~, P=5 HP 17 kW 3N~, P=6 HP 13 kW 1N~
 [4] Betriebsspannung 230 V~

6 Internet-Schnittstelle

6.1 Komfortable Anlagenbedienung mit der Buderus App

Buderus Konnektivität – nutzen Sie unser Angebot für Ihren Erfolg!

- Begeistern Sie Ihren Kunden mit der innovativen Buderus-App für intuitive Bedienung sowie wichtige und auch nützliche Informationen.
- Steigern Sie Ihre Effizienz im Tagesablauf, heben Sie Ihr Service- und Wartungsgeschäft mit Anlagenmonitoring und –optimierung auf ein neues Niveau und verschaffen Sie sich Wettbewerbsvorteile.

App	Icon
MyDevice	

Tab. 9 Buderus App

Mehr Informationen erhalten Sie auf unserer Produktseite:
www.buderus.de/apps



6.2 Im Heizraum kein Internet – einfach gelöst mit PowerLAN

Mit PowerLAN erhalten Sie eine Internetverbindung über die Stromleitung, ohne zusätzliche Kabel zu verlegen. Die passenden PowerLAN-Adapter finden Sie auch im Buderus-Katalog.

1. PowerLAN-Adapter [2] in eine Steckdose in der Nähe Ihres Routers [1] stecken.
2. Zweiten PowerLAN-Adapter in eine Steckdose in der Nähe der Inneneinheit [3] stecken.
Die Verbindung zwischen den PowerLAN-Adaptoren wird automatisch hergestellt.
3. Ersten PowerLAN-Adapter [2] über ein Netzkabel mit einem LAN-Anschluss des Routers [1] verbinden.
4. Zweiten PowerLAN-Adapter mit dem LAN-Anschluss der Inneneinheit [3] verbinden.

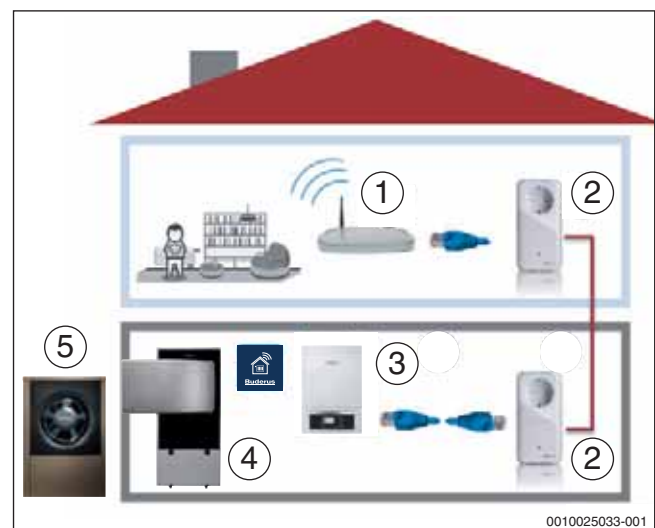


Bild 29 PowerLAN

- [1] Router
- [2] PowerLAN-Adapter
- [3] Inneneinheit
- [4] Wärmepumpeneinheit (Innenaufstellung)
- [5] Außeneinheit (Außenaufstellung)

7 Symbolerklärung

Symbol	Bezeichnung	Symbol	Bezeichnung	Symbol	Bezeichnung
Rohrleitungen/Elektrische Leitungen					
	Vorlauf - Heizung/Solar		Rücklauf Sole		Warmwasserzirkulation
	Rücklauf - Heizung/Solar		Trinkwasser		Elektrische Verdrahtung
	Vorlauf Sole		Warmwasser		Elektrische Verdrahtung mit Unterbrechung
Stellglieder/Ventile/Temperaturfühler/Pumpen					
	Ventil		Differenzdruckregler		Pumpe
	Revisionsbypass		Sicherheitsventil		Rückschlagklappe
	Strangreguliertventil		Sicherheitsgruppe		Temperaturfühler/-wächter
	Überströmventil		3-Wege-Stellglied (mischen/verteilen)		Sicherheitstemperaturbegrenzer
	Filter-Absperrventil		Warmwassermischer, thermostatisch		Abgastemperaturfühler/-wächter
	Kappenventil		3-Wege-Stellglied (umschalten)		Abgastemperaturbegrenzer
	Ventil, motorisch gesteuert		3-Wege-Stellglied (umschalten, stromlos geschlossen zu II)		Außentemperaturfühler
	Ventil, thermisch gesteuert		3-Wege-Stellglied (umschalten, stromlos geschlossen zu A)		Funk-Außentemperaturfühler
	Absperrventil, magnetisch gesteuert		4-Wege-Stellglied		...Funk...
Diverses					
	Thermometer		Ablauftrichter mit Geruchsverschluss		Hydraulische Weiche mit Fühler
	Manometer		Systemtrennung nach EN1717		Wärmetauscher
	Füllen/Entleeren		Ausdehnungsgefäß mit Kappenventil		Volumenstrommesseinrichtung
	Wasserfilter		Magnetitabscheider		Auffangbehälter
	Wärmemengenzähler		Luftabscheider		Heizkreis
	Warmwasseraustritt		Automatischer Entlüfter		Fußboden-Heizkreis
	Relais		Kompensator		Hydraulische Weiche
	Elektro-Heizeinsatz				

Tab. 10 Hydraulische Symbole

Bosch Thermotechnik GmbH
Buderus Deutschland
35573 Wetzlar

www.buderus.de
info@buderus.de

Buderus

Heizsysteme mit Zukunft.

Niederlassung	PLZ/Ort	Straße	Telefon	Telefax	E-Mail-Adresse
1. Aachen	52080 Aachen	Hergelsbendenstr. 30	(0241) 9 68 24-0	(0241) 9 68 24-99	aachen@buderus.de
2. Augsburg	86156 Augsburg	Werner-Heisenberg-Str. 1	(0821) 4 44 81-0	(0821) 4 44 81-50	augsburg@buderus.de
3. Berlin-Tempelhof	12103 Berlin	Bessemersstr. 76A	(030) 7 54 88-0	(030) 7 54 88-160	berlin@buderus.de
4. Berlin/Brandenburg	16727 Velten	Berliner Str. 1	(03304) 3 77-0	(03304) 3 77-1 99	berlin.brandenburg@buderus.de
5. Bielefeld	33719 Bielefeld	Oldermanns Hof 4	(0521) 20 94-0	(0521) 20 94-2 28/2 26	bielefeld@buderus.de
6. Bremen	28816 Stuhr	Lise-Meitner-Str. 1	(0421) 89 91-0	(0421) 89 91-2 35/2 70	bremen@buderus.de
7. Dortmund	44319 Dortmund	Zeche-Norm-Str. 28	(0231) 92 72-0	(0231) 92 72-2 80	dortmund@buderus.de
8. Dresden	01458 Ottendorf-Okrilla	Jakobsdorfer Str. 4-6	(035205) 55-0	(035205) 55-1 11/2 22	dresden@buderus.de
9. Düsseldorf	40231 Düsseldorf	Höherweg 268	(0211) 7 38 37-0	(0211) 7 38 37-21	duesseldorf@buderus.de
10. Erfurt	99091 Erfurt	Alte Mittelhäuser Str. 21	(0361) 7 79 50-0	(0361) 73 54 45	erfurt@buderus.de
11. Essen	45307 Essen	Eckensbergstr. 8	(0201) 5 61-0	(0201) 5 61-2 79	essen@buderus.de
12. Esslingen	73730 Esslingen	Wolf-Hirth-Str. 8	(0711) 93 14-5	(0711) 93 14-6 69	esslingen@buderus.de
13. Frankfurt	63110 Rodgau	Hermann-Staudinger-Str. 2	(06106) 8 43-0	(06106) 8 43-2 03	frankfurt@buderus.de
14. Freiburg	79108 Freiburg	Stübweg 47	(0761) 5 10 05-0	(0761) 5 10 05-45/47	freiburg@buderus.de
15. Gießen	35394 Gießen	Rödgener Str. 47	(0641) 4 04-0	(0641) 4 04-2 21/2 22	giessen@buderus.de
16. Goslar	38644 Goslar	Magdeburger Kamp 7	(05321) 5 50-0	(05321) 5 50-1 39	goslar@buderus.de
17. Hamburg	21035 Hamburg	Wilhelm-Iwan-Ring 15	(040) 7 34 17-0	(040) 7 34 17-2 67/2 62	hamburg@buderus.de
18. Hannover	30916 Isernhagen	Stahlstr. 1	(0511) 77 03-0	(0511) 77 03-2 42	hannover@buderus.de
19. Heilbronn	74078 Heilbronn	Pfaffenstr. 55	(07131) 91 92-0	(07131) 91 92-2 11	heilbronn@buderus.de
20. Ingolstadt	85098 Großmehring	Max-Planck-Str. 1	(08456) 9 14-0	(08456) 9 14-2 22	ingolstadt@buderus.de
21. Kaiserslautern	67663 Kaiserslautern	Opelkreisel 24	(0631) 35 47-0	(0631) 35 47-1 07	kaiserslautern@buderus.de
22. Karlsruhe	76185 Karlsruhe	Hardeckstr. 1	(0721) 9 50 85-0	(0721) 9 50 85-33	karlsruhe@buderus.de
23. Kassel	34123 Kassel-Waldau	Heinrich-Hertz-Str. 7	(0561) 49 17 41-0	(0561) 49 17 41-29	kassel@buderus.de
24. Kempten	87437 Kempten	Heisinger Str. 21	(0831) 5 75 26-0	(0831) 5 75 26-50	kempten@buderus.de
25. Kiel	24145 Kiel	Edisonstr. 29	(0431) 6 96 95-0	(0431) 6 96 95-95	kiel@buderus.de
26. Koblenz	56220 Bassenheim	Am Gülser Weg 15-17	(02625) 9 31-0	(02625) 9 31-2 24	koblenz@buderus.de
27. Köln	50858 Köln	Toyota-Allee 97	(02234) 92 01-0	(02234) 92 01-2 37	koeln@buderus.de
28. Kulmbach	95326 Kulmbach	Aufeld 2	(09221) 9 43-0	(09221) 9 43-2 92	kulmbach@buderus.de
29. Leipzig	04420 Markranstädt	Handelsstr. 22	(0341) 9 45 13-00	(0341) 9 42 00-62/89	leipzig@buderus.de
30. Lüneburg	21339 Lüneburg	Christian-Herbst-Str. 6	(04131) 2 97 19-0	(04131) 2 23 12-79	lueneburg@buderus.de
31. Magdeburg	39116 Magdeburg	Sudenburger Wuhne 63	(0391) 60 86-0	(0391) 60 86-2 15	magdeburg@buderus.de
32. Mainz	55129 Mainz	Carl-Zeiss-Str. 16	(06131) 92 25-0	(06131) 92 25-92	mainz@buderus.de
33. Meschede	59872 Meschede	Zum Rohland 1	(0291) 54 91-0	(0291) 54 91-30	meschede@buderus.de
34. München	81379 München	Boschetsrieder Str. 80	(089) 7 80 01-0	(089) 7 80 01-2 71	muenchen@buderus.de
35. Münster	48159 Münster	Haus Uhlenkotten 10	(0251) 7 80 06-0	(0251) 7 80 06-2 21	muenster@buderus.de
36. Neubrandenburg	17034 Neubrandenburg	Feldmark 9	(0395) 45 34-0	(0395) 4 22 87 32	neubrandenburg@buderus.de
37. Neu-Ulm	89231 Neu-Ulm	Böttgerstr. 6	(0731) 7 07 90-0	(0731) 7 07 90-82	neu-ulm@buderus.de
38. Norderstedt	22848 Norderstedt	Gutenbergring 53	(040) 7 34 17-0	(040) 50 09-14 80	norderstedt@buderus.de
39. Nürnberg	90425 Nürnberg	Kilianstr. 112	(0911) 36 02-0	(0911) 36 02-2 74	nuernberg@buderus.de
40. Osnabrück	49078 Osnabrück	Am Schürholz 4	(0541) 94 61-0	(0541) 94 61-2 22	osnabrueck@buderus.de
41. Ravensburg	88069 Tettnang	Dr.-Klein-Str. 17-21	(07542) 5 50-0	(07542) 5 50-2 22	ravensburg-tettnang@buderus.de
42. Regensburg	93092 Barbing	Von-Miller-Str. 16	(09401) 8 88-0	(09401) 8 88-49	regensburg@buderus.de
43. Rostock	18182 Bentwisch	Hansestr. 5	(0381) 6 09 69-0	(0381) 6 86 51 70	rostock@buderus.de
44. Saarbrücken	66130 Saarbrücken	Kurt-Schumacher-Str. 38	(0681) 8 83 38-0	(0681) 8 83 38-33	saarbruecken@buderus.de
45. Schwerin	19075 Pampow	Fährweg 10	(03865) 78 03-0	(03865) 32 62	schwerin@buderus.de
46. Tamm	71732 Tamm	Bietighheimer Str. 52	(0711) 9314-750	(0711) 9314-769	tamm@buderus.de
47. Traunstein	83278 Traunstein/Haslach	Falkensteinstr. 6	(0861) 20 91-0	(0861) 20 91-2 22	traunstein@buderus.de
48. Trier	54343 Föhren	Europa-Allee 24	(06502) 9 34-0	(06502) 9 34-2 22	trier@buderus.de
49. Viernheim	68519 Viernheim	Erich-Kästner-Allee 1	(06204) 91 90-0	(06204) 91 90-2 21	viernheim@buderus.de
50. Villingen-Schwenningen	78652 Deißlingen	Baarstr. 23	(07420) 9 22-0	(07420) 9 22-2 22	schwenningen@buderus.de
51. Werder	14542 Werder/Plötzin	Am Magna Park 4	(03327) 57 49-110	(03327) 57 49-111	werder@buderus.de
52. Wesel	46485 Wesel	Am Schornacker 119	(0281) 9 52 51-0	(0281) 9 52 51-20	wesel@buderus.de
53. Würzburg	97228 Rottendorf	Ostring 10	(09302) 9 04-0	(09302) 9 04-1 11	wuerzburg@buderus.de
54. Zwickau	08058 Zwickau	Berthelsdorfer Str. 12	(0375) 44 10-0	(0375) 47 59 96	zwickau@buderus.de

6 720 878 103 (2019/07)
Technische Änderungen vorbehalten.