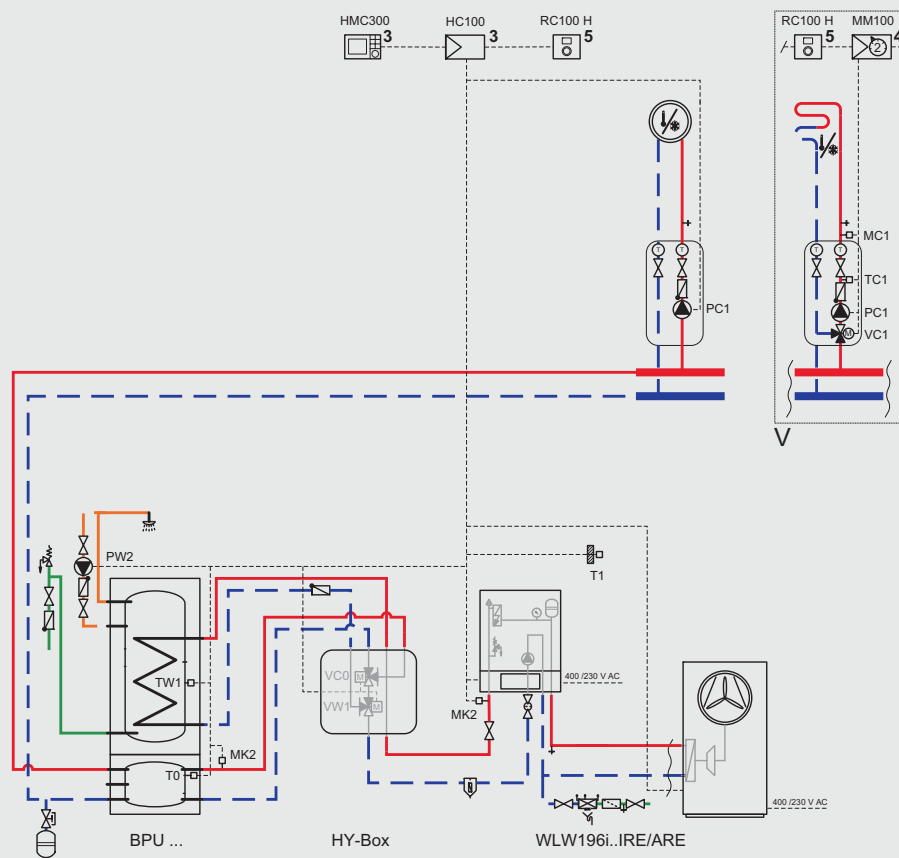


# Logaplus WLW196i AR-16/IR-16

- Luft-Wasser-Wärmepumpe WLW196i-.. ARE (Außenaufstellung)/ IRE (Innenaufstellung) zum Heizen und Kühlen
- Monoenergetische Inneneinheit mit integriertem Heizstab
- Kombispeicher BPU... bestehend aus Puffer- und Warmwasserspeicher
- Hydraulic-Box VC0 – VW1 zur vereinfachten Installation
- Regelsystem HMC300 mit optionaler Fernbedienung RC100(H)
- 1 ungemischter Heizkreis oder optional 1 gemischter Heizkreis

Heizsysteme mit Zukunft.



## 1 System Logaplus WLW196i AR/IR-16

### 1.1 Hydraulik zum Anlagenbeispiel

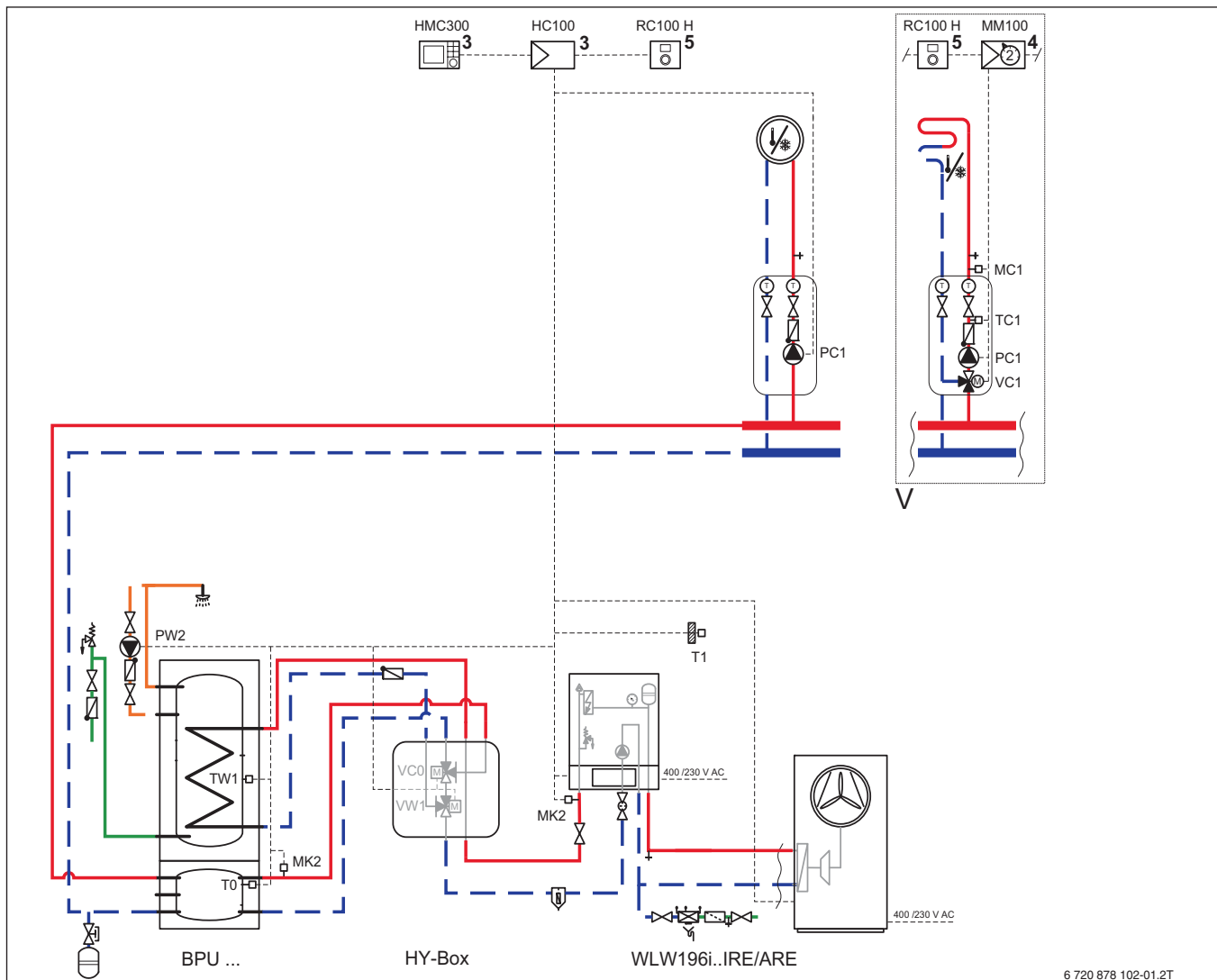


Bild 1 Anlagenschema mit Regelung (unverbindliche Prinzipdarstellung)

|        |   |  |   |
|--------|---|--|---|
| 3      | Modul in Station  | VC1  | 3-Wege-Mischventil (optional, bei gemischtem Heizkreis) |
| 4      | Modul in der Station oder an der Wand   | VW1  | 3-Wege-Umschaltventil (in HY-Box integriert)            |
| 5      | Modul an der Wand   | WLW196i-.. IRE   | Luft-Wasser-Wärmepumpe (Innenaufstellung)               |
|        |   | WLW196i-.. ARE   | Luft-Wasser-Wärmepumpe (Außenaufstellung)               |
| BPU... | Kombispeicher (bestehend aus Puffer- und Warmwasserspeicher)                          | <b>1.2 Anwendungsbereich</b>                           |   |
| HC100  | Installationsmodul Wärmepumpe (im Regelgerät)   | • Einfamilienhaus                                      |   |
| HMC300 | Regelgerät  | • Zweifamilienhaus                                     |   |
| HY-Box | Hydraulic-Box VCO-VW1 (mit integrierten 3-Wege-Umschaltventilen)                      | <b>1.3 Komponenten der Hydraulik</b>                   |   |
| MC1    | Temperaturbegrenzer AT90 (optional, bei gemischtem Fußboden-Heizkreis)                | • Luft-Wasser-Wärmepumpe WLW196i-.. ARE/IRE            |   |
| MK2    | Taupunktfühler (optional, bei Kühlbetrieb)  | • Kombispeicher BPU...                                 |   |
| MM100  | Heizkreismodul (optional, bei gemischtem Heizkreis)                                   | • Hydraulic-Box VCO-VW1 zur vereinfachten Installation |   |
| PC1    | Heizkreispumpe  | • Regelsystem Logamatic EMS plus                       |   |
| PW2    | Zirkulationspumpe (optional)  | • Heizkreis-Set mit Stromsparpumpe HSM                 |   |
| RC100H | Fernbedienung mit Feuchtefühler (optional, bei stiller Kühlung zwingend erforderlich) | Optional bei einem zweiten Heizkreis:                  |   |
| T0     | Vorlauftemperaturfühler   | • Heizkreis-Set  |   |
| T1     | Außentemperaturfühler   | • Stromsparpumpe HSM                                   |   |
| TC1    | Mischertemperaturfühler (optional, bei gemischtem Heizkreis)                          | • Wandmontage-Set WMS2                                 |   |
| TW1    | Warmwasser-Temperaturfühler   | • Temperaturwächter AT90                               |   |
| VCO    | 3-Wege-Umschaltventil (in HY-Box integriert)  | • Vorlauftemperaturfühler                              |   |

## 1.4 Komponenten des Regelsystems

- Regelgerät Logamatic HMC300
- Fernbedienung mit Feuchtefühler RC100H (optional, bei Kühlbetrieb)
- Heizkreismodul MM100 (optional, bei gemischtem Heizkreis)

## 1.5 Optionales Zubehör

- Fernbedienung RC100H (bei stiller Kühlung zwingend erforderlich)
- Zirkulationspumpe PW2
- Trinkwassersicherheitsgruppe
- Taupunktfühler TPS3 (bei Kühlbetrieb)
- Magnetit-/Schlamm-/Luftabscheidergruppe MSL25
- Schallschutzhauben (bei Außenaufstellung)
- Luftkanäle (bei Innenaufstellung)

## 1.6 Funktionsbeschreibung

### Allgemeine Funktionshinweise

- Über isolierte Luftkanäle wird die Außenluft mit bis zu  $-20\text{ °C}$  vom Gebläse der Wärmepumpe angesaugt. Die Wärmepumpe nutzt die in der Außenluft enthaltene Energie und wandelt sie in Wärme um.
- Heizkreisabhängige Außentemperaturgeführte Betriebsweise des Wärmeerzeugers
- Witterungs- und/oder raumgeführte Vorlauftemperatur-Regelung des Heizkreises mit individuell einstellbarem Zeitprogramm
- Optional: Fernbedienung des Heizkreises mit dem raumtemperaturgeführten Regler RC100 H (Wohnraummontage) oder mit dem Smartphone/Tablet (App: "MyDevice") über die serienmäßig integrierte Internetschnittstelle (IP-Inside)
- Über die Internetschnittstelle kann mit dem Smartphone/Tablet von unterwegs die Heizungsanlage überwacht und Einstellungen vorgenommen werden.
- Individuell einstellbares Zeitprogramm für die Warmwasserbereitung
- Optional: Zirkulationspumpe mit individuellem Zeitprogramm
- Individuelle Warmwasser-Temperaturregelung
- Integrierter Heizstab zur thermischen Desinfektion und bei Bedarf zur Unterstützung der Wärmepumpe im Heizbetrieb
- Zur Laufzeitverlängerung der Wärmepumpe und zur Trennung des Wärmeerzeugers vom Heizungsverteilsystem wird ein paralleler Pufferspeicher eingesetzt. Hierzu muss der Vorlauftemperaturfühler (TO) im Pufferspeicher installiert werden.
- Die Wärmemengenerfassung erfolgt über die Regelung und erfüllt die Anforderungen des BAFA und des EE-Wärme-Gesetzes. Die Wärmepumpenerfassung kann aber nicht zur Heizkostenabrechnung verwendet werden.
- Integrierte PV-Funktionalität

### Kühlbetrieb

Die Wärmepumpen WLW196i-.. IR/AR sind für eine aktive Kühlung vorbereitet.

In Kombination mit dem Kombispeicher BPU... ist nur eine stille Kühlung über Flächenheizsysteme möglich. Die minimale Vorlauftemperatur muss so hoch eingestellt werden, dass keine Feuchtigkeit an den Heiz-/Kühlflächen entstehen kann.

Zur Steuerung und Überwachung der Kühlung muss die Fernbedienung RC100H in einem Referenzraum eingesetzt werden.

Zusätzlich sind mindestens 2 Taupunktfühler TPS3 (Anschlussklemme HC100: MK2) erforderlich. Ein Taupunktfühler muss am Vorlauf der Inneneinheit und ein weiterer am Eingang des Pufferspeichers installiert werden (→Bild 1, Seite 2).

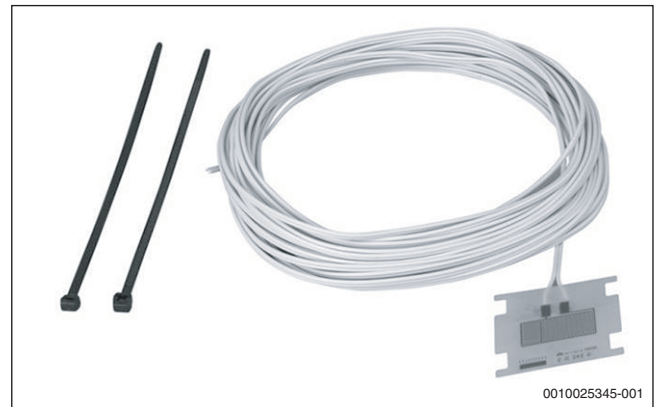


Bild 2 Taupunktfühler TPS3

Der Wechselkontakt (c/o) am Wärmepumpenmanager muss mit dem nachgeschalteten Verteilsystem verbunden werden (Anschlussklemme: PK2-55, N). Der Kontakt ist potentialbehaftet. Dazu muss eine elektrische Leitung ( $3 \times \geq 1,5\text{ mm}^2$ ) zu den Verteilerkästen der Flächenheizung verlegt werden.

## 1.7 Empfehlungen

### Magnetitabscheider

Die im Heizwasser anfallenden ferromagnetischen Schlammteilchen können sich am Permanentmagneten der Hocheffizienzpumpe anlagern. Dadurch verringert sich die Leistung der Pumpe bis hin zur Blockade. Um das zu verhindern, empfehlen wir einen Magnetitabscheider im Heizungsrücklauf kurz vor dem Wärmeerzeuger.

### Kondensatablaufheizung

Um bei der Außeneinheit das Einfrieren des Kondensatablaufs zu verhindern, empfehlen wir die Installation einer Kondensatablaufheizung. Die Kondensatablaufheizung wird bei einer Außentemperatur von  $< 5\text{ °C}$  nur während der Abtauung zugeschaltet.

### Schallschutzhauben

Bei Bedarf kann der Schalldruckpegel der Außeneinheit durch zusätzliche Schallschutzhauben (Zubehör) reduziert werden. Die Schallschutzhauben können einzeln für die Ansaug- oder Ausblasseite oder als Set bestellt werden.

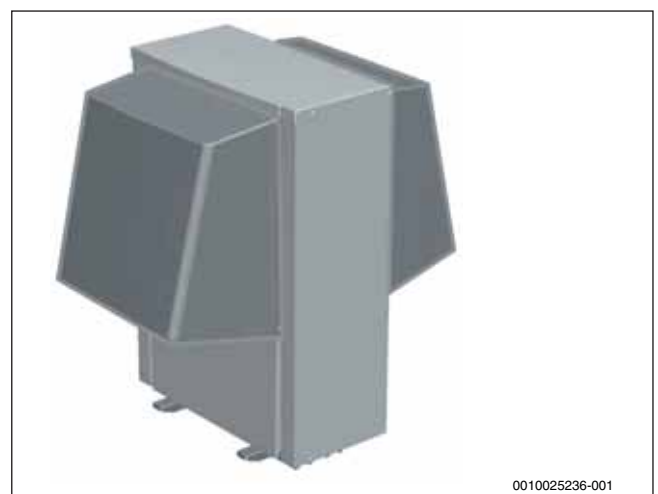


Bild 3 Schallschutzhauben an der Außeneinheit

1.8 Spezielle Montagehinweise

Hydraulic-Box VC0-VW1

Die Hydraulic-Box VC0-VW1 dient als hydraulische Schnittstelle zwischen der Inneneinheit und den Warmwasser-/Pufferspeichern. Über das 3-Wege-Umschaltventil VC0 wird der Vorlauf während der Warmwasserbereitung so lange im Kurzschluss gefahren, bis die Vorlauftemperatur so hoch ist, wie die Temperatur am Speichertemperaturfühler TW1 (→ Bild 6). Mit dieser Maßnahme wird das Abkühlen des Warmwasserspeichers beim Start der Wärmepumpe verhindert und somit eine Steigerung der Effizienz der Wärmepumpe erreicht.



Bild 4 Hydraulic-Box VC0-VW1

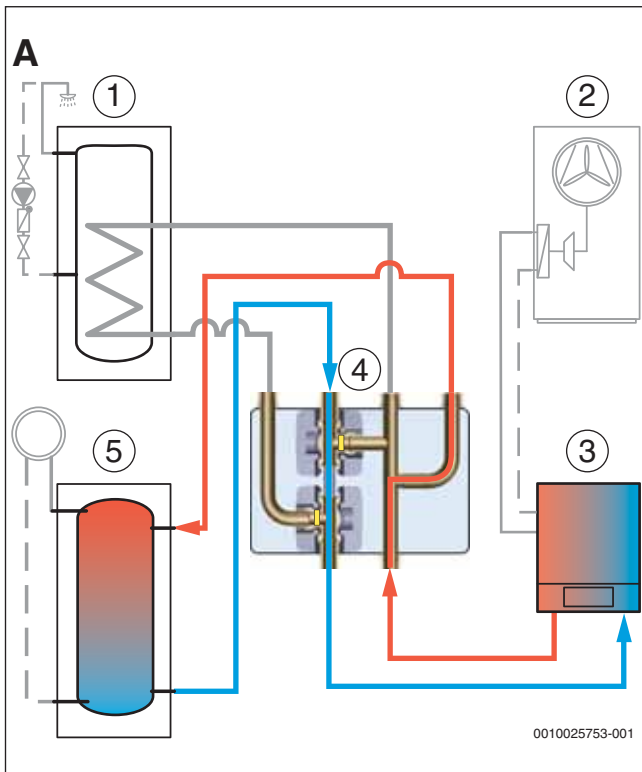


Bild 5 Betriebszustand A: Puffer-Kreis

Legende für Bild 5, 7 und 6:

- [1] Warmwasserspeicher
- [2] Wärmepumpeneinheit
- [3] Inneneinheit
- [4] Hydraulic-Box VC0-VW1
- [5] Pufferspeicher

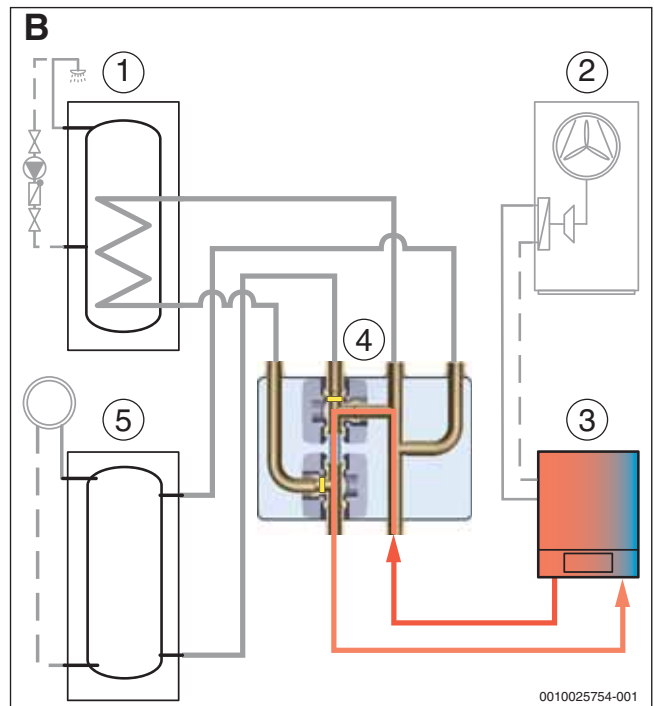


Bild 6 Betriebszustand B: Kurzschluss-Kreis

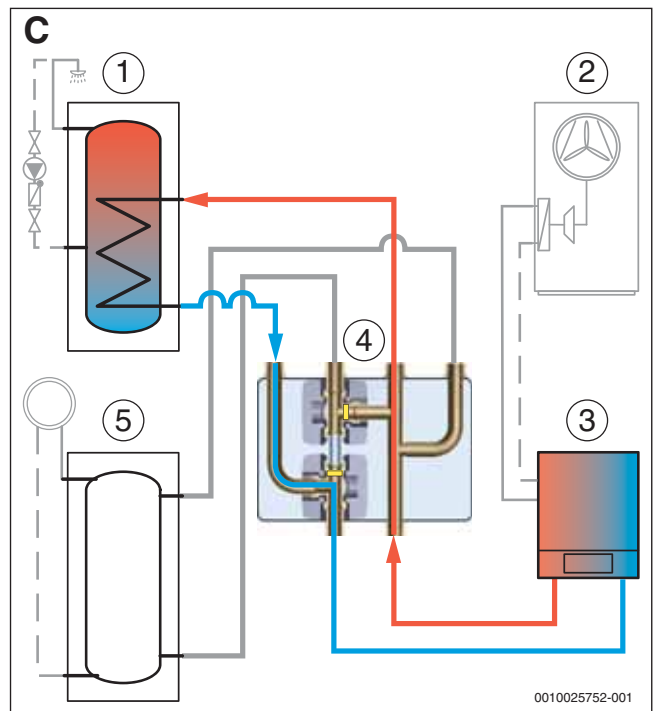


Bild 7 Betriebszustand C: Warmwasser-Kreis

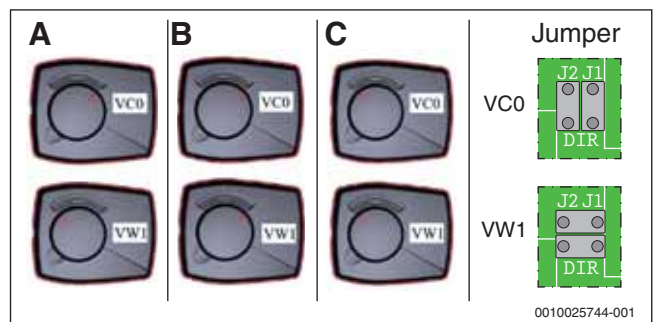


Bild 8 Schalterstellungen der einzelnen Betriebszustände

Die Jumper sind werkseitig voreingestellt, sollten jedoch vor der ersten Inbetriebnahme kontrolliert werden.

### 1.9 Außeneinheit aufstellen

- Die Außeneinheit muss auf einer dauerhaft festen, ebenen, glatten und waagerechten Fläche aufgestellt werden.
- Die Außeneinheit muss fest auf dem Betonfundament befestigt werden.
- Als Fundamente eignen sich Streifen- oder Massivfundamente.
- Bei der Außenaufstellung sind die Mindestabstände zu Mauern und Gebäuden und die Bestimmungen der "Technischen Anleitung zum Schutz gegen Lärm" (TA-Lärm) einzuhalten.
- Ebenso ist die Hauptwindrichtung zu beachten. Das Gebläse befindet sich auf der Ausblasseite.

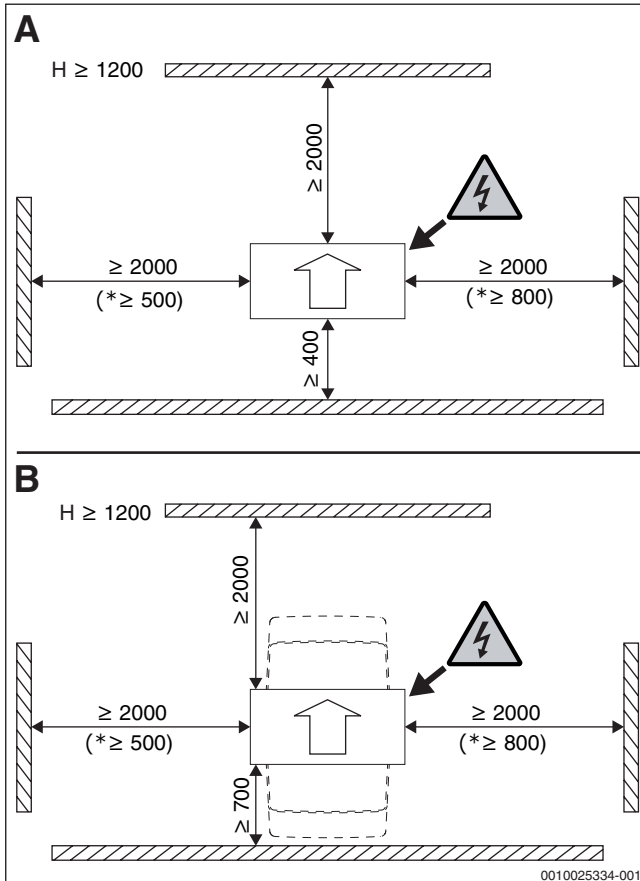


Bild 9 Mindestabstände der Außeneinheit (Maße in mm)

A Mindestabstände ohne Schallschutzhauben

B Mindestabstände mit Schallschutzhauben

[\*] Der seitliche Abstand kann auf **einer** Seite reduziert werden. Dies kann jedoch zu einer verstärkten Reflexion des Schalls führen.

Stromanschlusseite

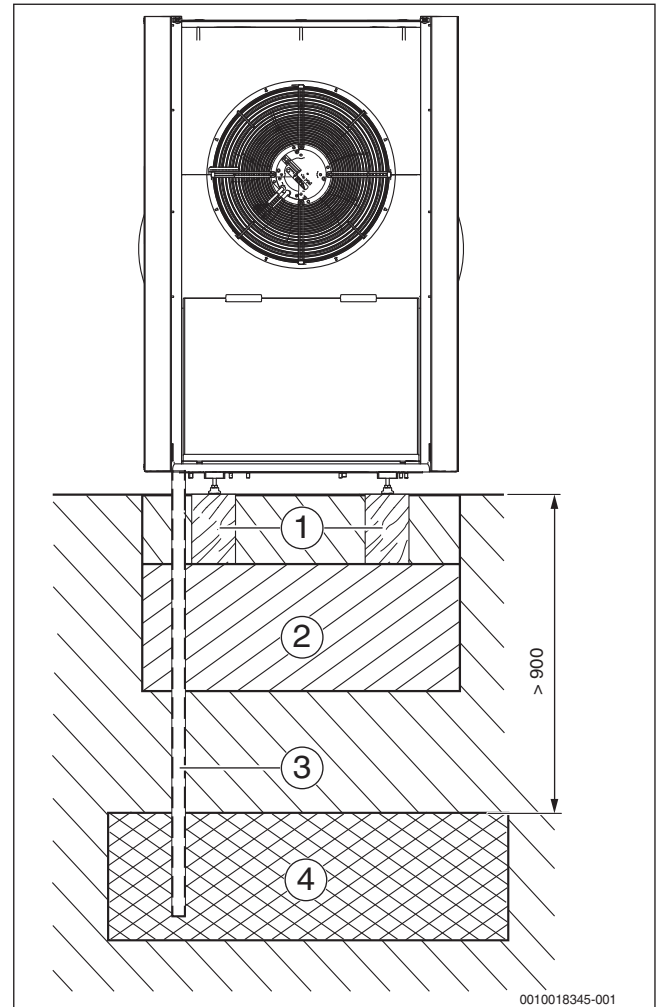


Bild 10 Fundament und Kondensatablauf der Außeneinheit

[1] Betonfundamente

[2] Kiesbett

[3] Kondensatablaufrohr

[4] Kiesbett

### 1.10 Aufstellbedingungen bei Innenaufstellung

#### Aufstellraum

- Der Aufstellraum muss die Vorgaben der DIN EN 378 erfüllen und den örtlichen Bestimmungen entsprechen.
- Um bei Außentemperaturen  $< 0^\circ\text{C}$  eine Kondensation an der Verkleidung der Wärmepumpe zu vermeiden, sollten im Aufstellraum eine Temperatur von  $25^\circ\text{C}$  und eine Luftfeuchte von 50 % nicht überschritten werden.
- Im Aufstellraum muss ein Kondensatablauf vorhanden sein. Die Höhe des Anschlusses ist in den Aufstellplänen eingetragen ( $\rightarrow$  Bild 17, Seite 8 und Bild 18, Seite 9).

#### Untergrund

- Der Untergrund muss eben und tragfähig sein.
- Bei erhöhten Anforderungen an den Schallschutz kann die Wärmepumpe auf schwingungsdämpfende Unterlagen gestellt werden. Nicht geeignet sind Sockel aus PU-Hartschaum.
- Eine Aufstellung der Wärmepumpe in einem Obergeschoss ist sorgsam zu prüfen. Dabei sind das Gewicht der Wärmepumpe und die Schallübertragung auf angrenzende Räume zu berücksichtigen.
- Nicht geeignet sind Holzbalkendecken als Untergrund für die Aufstellung der Wärmepumpe. Wir raten von dieser Art der Aufstellung ab.

**Luftausblas- und Luftansaugseite**

- Die Wärmepumpe sollte vorzugsweise so aufgestellt werden, dass sich die Luftausblas- und Luftansaugseite an unterschiedlichen Gebäudeseiten befindet.
- Kann aus baulichen Gründen die Luftführung nur an einer Gebäudeseite erfolgen, muss ein Luftkurzschluss verhindert werden. Dies kann über eine Trennwand (→ Bild 18 [10], Seite 9) oder durch einen ausreichenden Abstand zwischen den beiden Öffnungen erreicht werden.
- Die Öffnungen für das Ansaugen und Ausblasen der Luft sind vor Laub- und Schmutzeintrag und Kleintieren zu schützen.
- Wird die Wärmepumpe unterhalb der Erdgleiche (Oberkante Gelände) aufgestellt, müssen geeignete Lichtschächte verwendet werden. Die Lichtschächte müssen einen ausreichend großen Kondensatanschluss haben. Die Gitterroste der Lichtschächte können von innen gesichert werden (Einbruchschutz).
- Die Anordnung der Luftansaug- und Luftausblasöffnungen unterhalb oder in unmittelbarer Nähe von Schlafräumen oder anderen schutzbedürftigen Räumen sollte vermieden werden.
- Die Luftausblasöffnung sollte sich nicht in unmittelbarer Nähe von Regenfallrohren befinden (Vereisungsgefahr).



Die Luft am Ausblasbereich ist ~ 5 K kälter als die Umgebungsluft. Daher kann es in diesem Bereich vermehrt zu Eisbildung auch bei Außentemperaturen oberhalb des Gefrierpunkts kommen (z. B. an vorbeifahrenden Gehwegen).

**Wanddurchführung, Regen- und Wetterschutzgitter (→ Bild 12)**

- Bei einer Aufstellung der Wärmepumpe unterhalb der Erdgleiche sollten Regenschutzgitter [2] verwendet werden.
- Bei einer Aufstellung der Wärmepumpe oberhalb der Erdgleiche sollten Wetterschutzgitter [2] verwendet werden.
- Bevor die Wetterschutzgitter an die Einbaurahmen [4] der Wanddurchführungen montiert werden, muss das Maschendrahtgitter [3] eingesetzt werden.



Um Tropfspuren durch Kondensat an der Fassade zu vermeiden, sollten die Wanddurchführungen ≥ 1 cm über die Fassade hinausragen.

**1.11 Luftkanalsystem für die WLW196i-.. IR**

Für die Luftversorgung der WLW196i-.. IR stehen Kanäle mit 2 unterschiedlichen Querschnitten (700 mm, 900 mm) zur Verfügung. Diese müssen objektbezogen zusätzlich bestellt werden.

Die innen aufgestellten Wärmepumpen werden grundsätzlich mit Kanälen betrieben. Um eine Auskühlung des Aufstellraums zu verhindern, muss die angesaugte Luft wieder ins Freie geführt werden. Dabei sind auf eine strömungsgünstige Luftführung und auf den maximalen Druckverlust zu achten.

Eine Luftführung über senkrecht angeordnete Kanäle, beispielsweise durch ein Flachdach, ist nicht zulässig.

Da die Energie aus der bis zu -20 °C kalten Außenluft entzogen wird, sollten die Luftkanäle isoliert und schalldämmend sein. Wir empfehlen die isolierten, hoch schalldämmten, robusten und leichten Luftkanäle aus unserem Luftkanalsystem LGL.

Das Luftkanalsystem LGL ist ein Baukastensystem zur Luftführung von der Wärmepumpe bis zur Hausaußenseite. Die Luftkanäle und Wanddurchführungen sind mehrteilig, steckbar und aus robustem Material gefertigt.

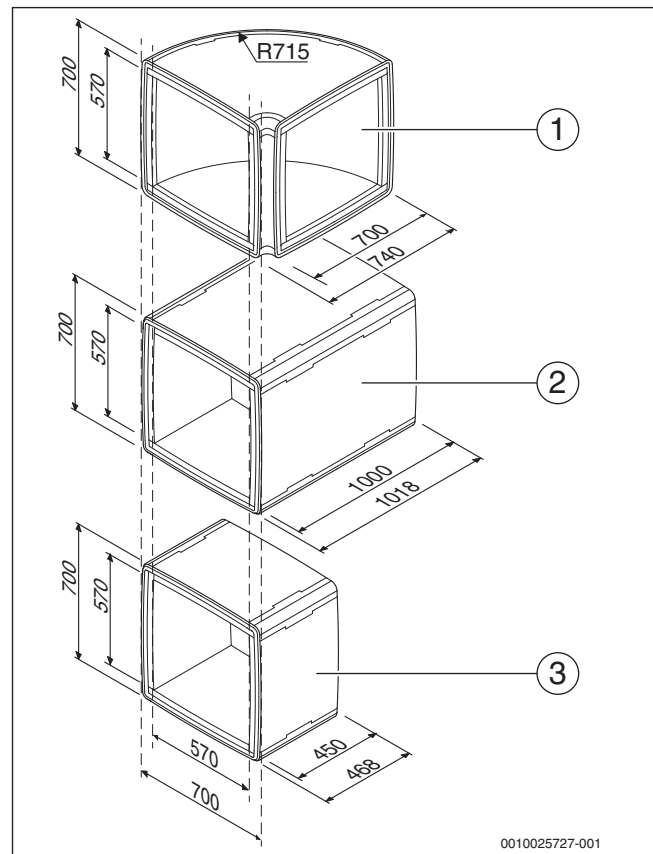


Bild 11 Beispiele für Luftkanäle Querschnitt 700 (alle Maße in mm)

- [1] Winkelbogen
- [2] Luftkanal mit Länge 1000 mm
- [3] Luftkanal mit Länge 450 mm

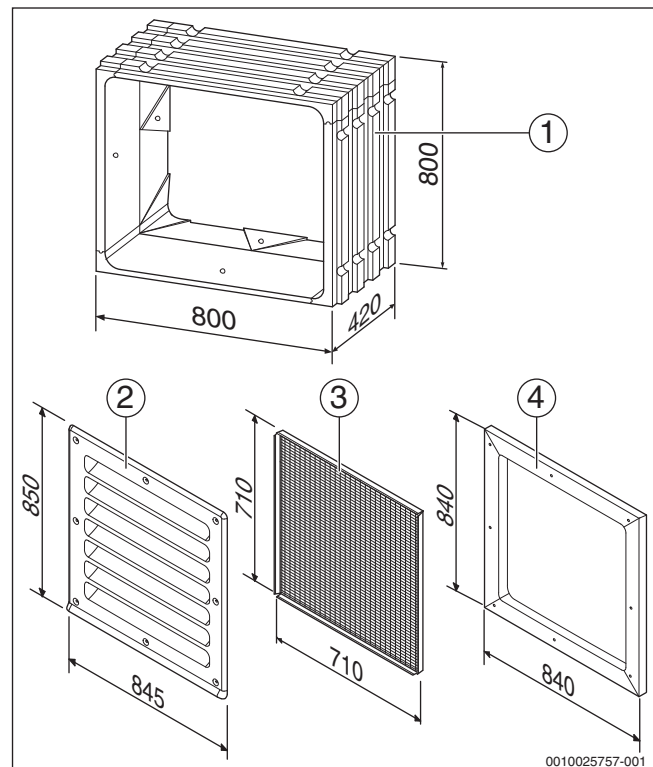


Bild 12 Wanddurchführung und Zubehör

- [1] Wanddurchführung (kann nur an der Innenseite gekürzt werden)
- [2] Wetter-/Regenschutzgitter
- [3] Maschendrahtgitter
- [4] Blendrahmen

### 1.12 Wärmepumpe auf Sockel stellen (Innenaufstellung)

Um beim Kanalsystem für die Wärmepumpe die geforderte Höhe zu erreichen, sollte die Wärmepumpeneinheit auf einen Sockel gestellt werden.

Geforderte Höhe vom Fertigfußboden bis zur Mittelachse Kanalsystem:

- 1450 mm für Wärmepumpen mit 6/8 kW (→ Bild 17, Seite 8)
- 1350 mm für Wärmepumpen mit 11/14 kW (→ Bild 18, Seite 9)

Den Sockel gibt es in 2 unterschiedlichen Ausführungen und Höhen:

- Sockelhöhe 570 mm für Wärmepumpen mit 6/8 kW
- Sockelhöhe 280 mm für Wärmepumpen mit 11/14 kW

Der Sockel wird zerlegt geliefert und muss vor Ort zusammengebaut werden.

An einer Seite des Sockels ist eine Markierung **F** vorhanden. An dieser Stelle muss sich die Ausblasseite der Wärmepumpe befinden, damit die Bleche in einer Flucht montiert werden können.

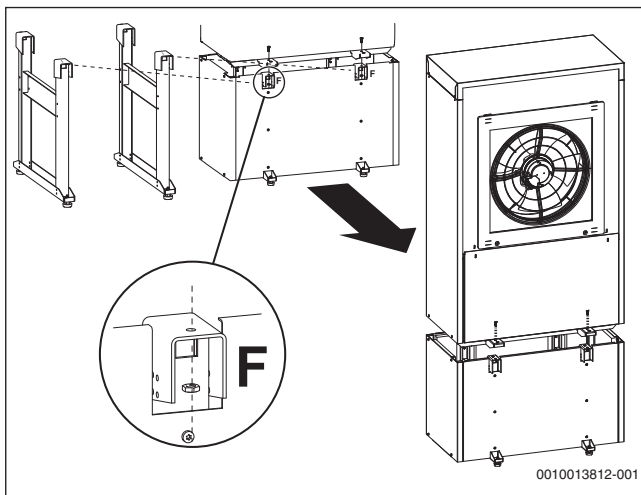


Bild 13 Wärmepumpe auf Sockel stellen

### 1.13 Montage des Referenzfühlers TL2

Zum Lieferumfang der Logatherm WLW 196i ... IR (Innenaufstellung) gehört ein Referenzfühler TL2 (→ Bild 14 [1]), der am Luftkanal der **Ansaugseite** installiert werden muss. Am Ende des Fühlerkabels befindet sich ein Molexstecker [2]. An der I/O-Modul-Platine der Wärmepumpeneinheit ist das entsprechende Anschlusskabel mit der Steckerbuchse werkseitig montiert (→ Bild 15) und bis zur Gehäuseaußenseite verlegt.



Um den Referenzfühler vor Beschädigungen zu schützen, empfehlen wir, den Fühler an der Oberseite des Luftansaugkanals zu montieren.

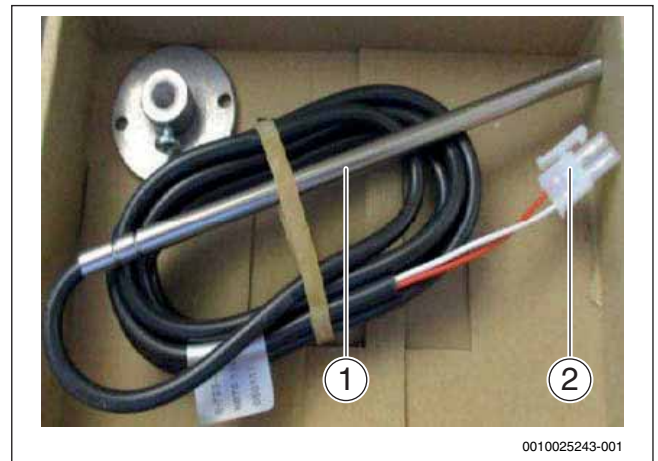


Bild 14 Referenzfühler TL2 mit Anschlusskabel

- [1] Referenzfühler  
[2] Molexstecker

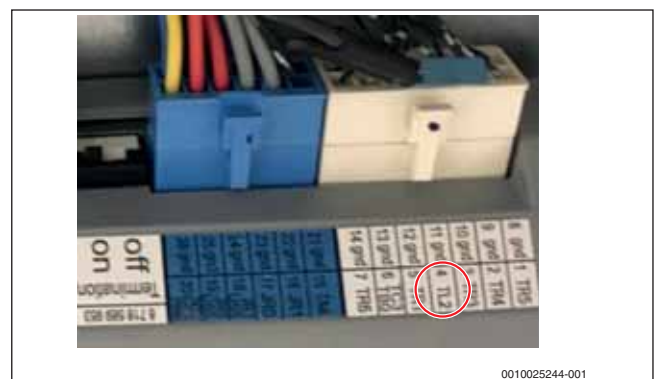


Bild 15 Referenzfühler TL2 an der I/O-Modul-Platine

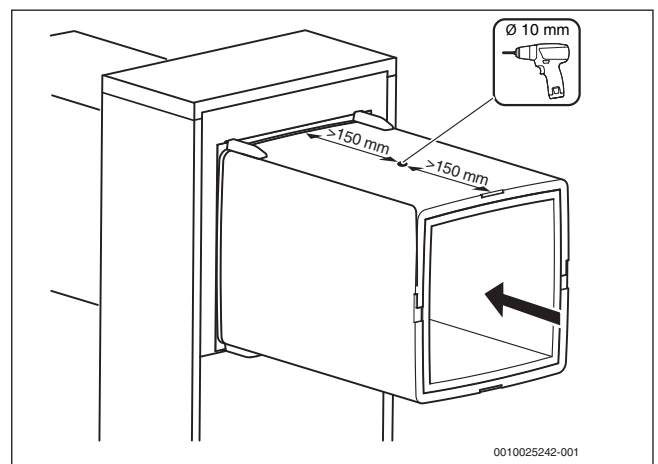


Bild 16 Montage des Referenzfühlers TL2 am Luftansaugkanal

Nach der Montage des Fühlers den Molexstecker des Referenzfühlers mit der Steckerbuchse des Anschlusskabels (I/O-Modul-Platine) verbinden.

### 1.14 Aufstellpläne des Luftkanalsystems

Mit den vorgefertigten Kanälen sind verschiedene Anschlüsse möglich. Die Ansaug- und Ausblasseite sollte möglichst an unterschiedlichen Gebäudeseiten positioniert werden. Beachten Sie dazu die Installationsanleitung des Luftkanalsystems.

Nachfolgend sind beispielhaft 2 Varianten für die Kanalführung abgebildet. Weitere Kanalführungen sind möglich. Beachten Sie hierzu die Installationsanleitung der Wärmepumpe WLW196i-.. IR.

#### Beispielhafter Aufstellplan für WLW196i-6/8 IR mit dem Luftkanalsystem 700

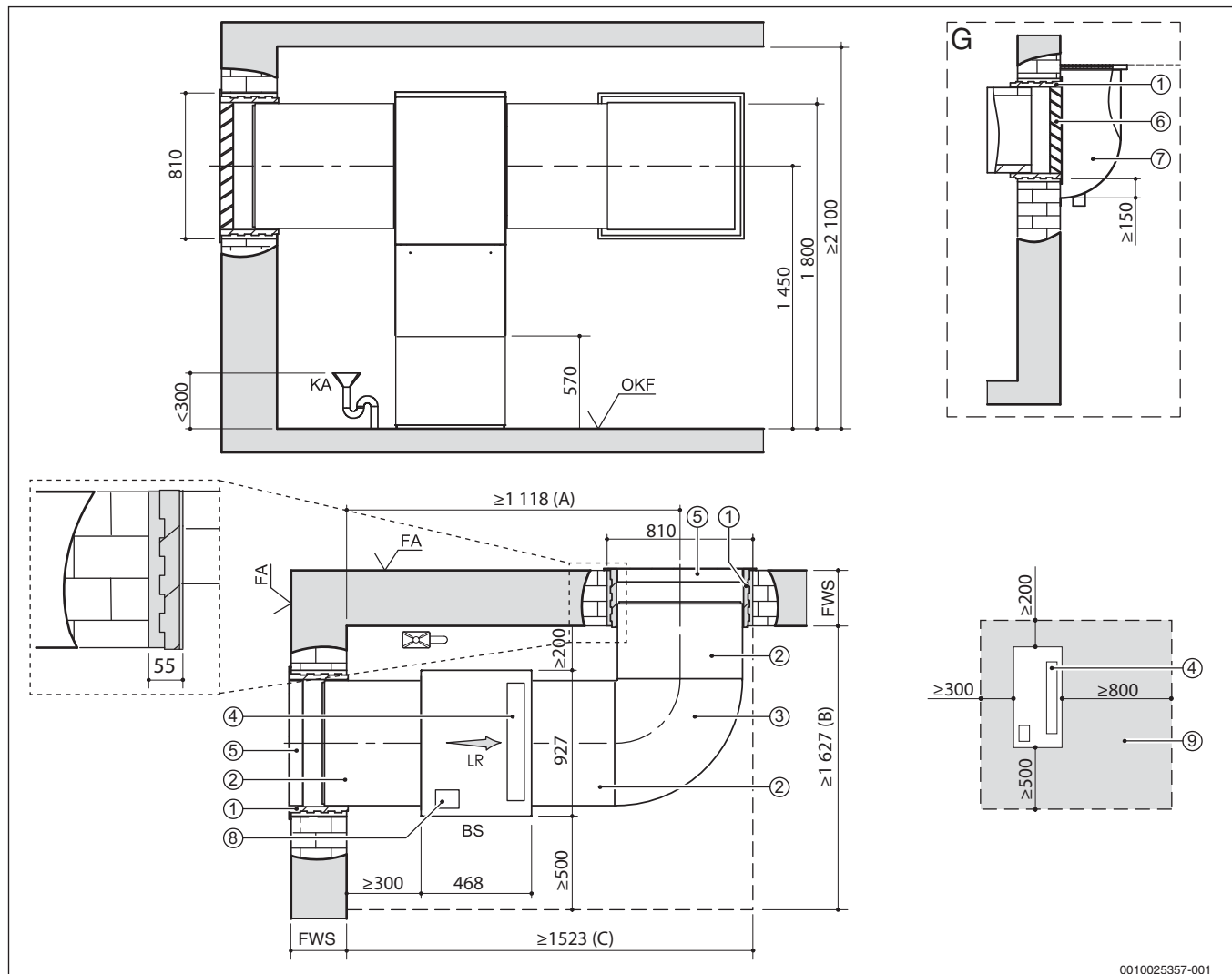


Bild 17 Aufstellplan für WLW196i-6/8 IR mit dem Luftkanalsystem 700 (alle Maße in mm)

#### Legende für Bild 17 + Bild 18:

- (A) Achsmaß gesamt (ohne zusätzlichen Luftkanal)
- (B) Breite gesamt (ohne zusätzlichen Luftkanal)
- (C) Länge gesamt (ohne zusätzlichen Luftkanal)
- BS Bedienseite
- FA Fertigfassade außen
- FWS Fertigwandstärke
- G Schnitt Einbau im Lichtschacht
- KA Kondensatablauf
- LR Luftrichtung
- OKF Oberkante Fertigfußboden

- [1] Wanddurchführung
- [2] Luftkanal
- [3] Luftkanalbogen
- [4] Gebläse
- [5] Wetterschutzgitter
- [6] Regenschutzgitter
- [7] Lichtschacht mit Wasserablauf
- [8] Elektronisches Steuergerät
- [9] Mindestabstand für Servicezwecke
- [10] Trennwand zur lufttechnischen Trennung



## Beispielhafter Aufstellplan für WLW196i-11/14 IR mit dem Luftkanalsystem 900

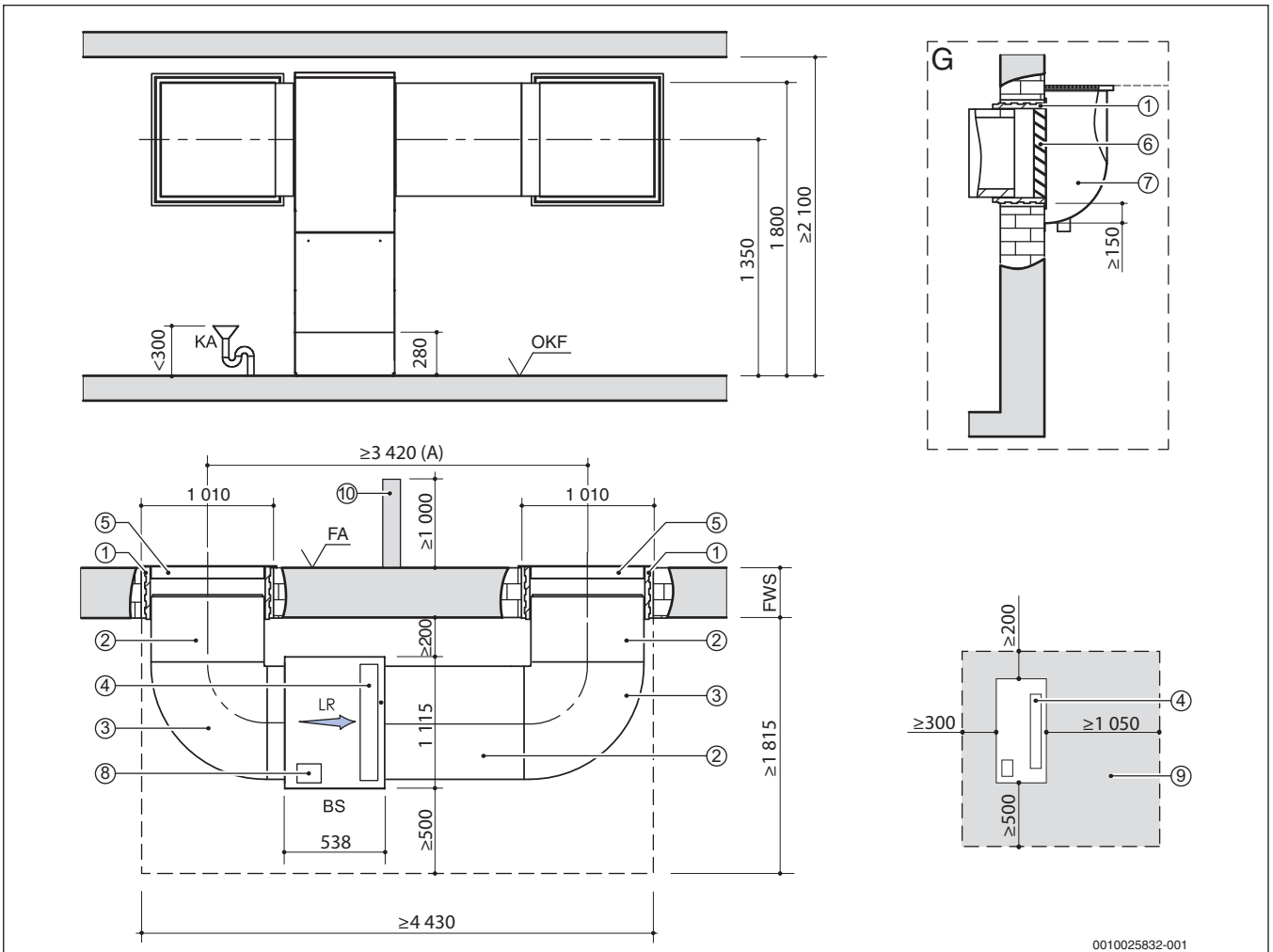


Bild 18 Aufstellplan für WLW196i-11/14 IR mit dem Luftkanalsystem 900 (alle Maße in mm)

## 2 Hydraulischer Anschluss

### 2.1 Hydraulische Verbindung zwischen Innen- und Wärmepumpeneinheit

#### Innen- und Außeneinheit hydraulisch verbinden

Die im Freien stehende Außeneinheit (ODU) wird mit der Inneneinheit im Gebäude (IDU) vorzugsweise mit isolierten Fernheizungsrohren verbunden. Um diese Rohre vor Frost zu schützen, sollten sie  $\geq 20$  cm unter der örtlichen Frosttiefe verlegt werden. Die Außeneinheit kann seitlich oder von unten angeschlossen werden. Die Anschlüsse befinden sich an der Rückseite der Außeneinheit und sollten durch eine Abdeckhaube (Lieferumfang) vor Witterungseinflüssen geschützt werden. Alle Rohrleitungen im Bereich der Abdeckung sollten zum Schutz vor Auskühlung fachgerecht isoliert werden.

#### Innen- und Wärmepumpeneinheit hydraulisch verbinden

Wird die Wärmepumpeneinheit im Gebäude aufgestellt, kann sie mit einfachem Rohrmaterial mit der Inneneinheit verbunden werden. Die Druckverluste des Rohrsystems und der Formstücke müssen bei der Dimensionierung der Rohrleitungen berücksichtigt werden.

Um die Wärmepumpe vom Rohrleitungssystem zu trennen, empfehlen wir das flexible Installationspaket (Zubehör).

Alle wärmeleitende Rohrleitungen müssen entsprechend den geltenden Vorschriften fachgerecht wärmedämmung werden.

Eine Kondensatablaufheizung und eine Abdeckhaube werden bei der Innenaufstellung der Wärmepumpeneinheit nicht benötigt.

### 2.2 Kombination von Wärmepumpen mit Kombispeichern

Die Wärmepumpen Logatherm WLW196i-4/6/8 (Leistungsstufen 4 kW, 6 kW oder 8 kW) sind mit dem Kombispeicher BPU 400-C kombinierbar.

Bei Wärmepumpen mit den Leistungsstufen 11 kW oder 14 kW empfehlen wir die Kombination mit dem Kombispeicher BPU 500-C.

### 2.3 Technische Daten des Kombispeichers BPU...

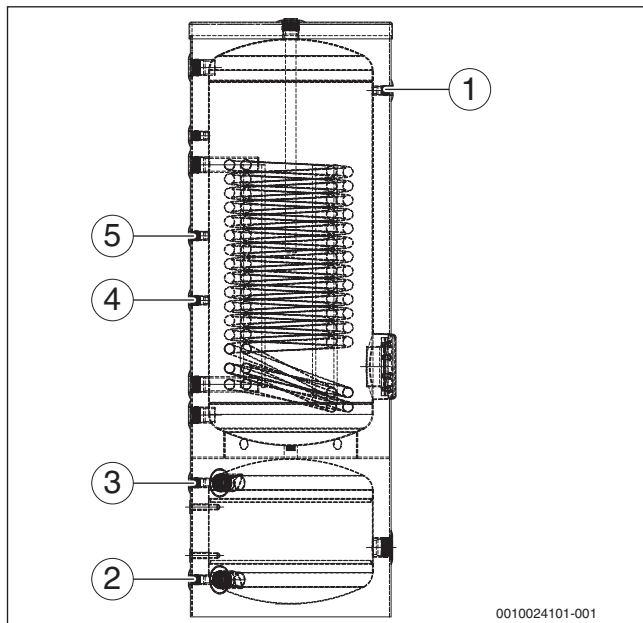


Bild 19 Fühlerpositionen des Kombispeichers BPU...

- [1] Temperaturfühler / Thermometer
- [2] Temperaturfühler Pufferspeicher unten
- [3] Temperaturfühler Pufferspeicher oben
- [4] Temperaturfühler Warmwasserspeicher unten
- [5] Temperaturfühler Warmwasserspeicher oben

Der Warmwasser-Temperaturfühler TW1 kann an 2 unterschiedlichen Positionen angebracht werden ([4] + [5]). Um den Warmwasserkomfort zu steigern empfehlen wir den Temperaturfühler TW1 an der unteren Tauchhülse anzubringen [4].

Der Vorlauf-Temperaturfühler kann ebenfalls an 2 unterschiedlichen Positionen angebracht werden ([2] + [3]). Wir empfehlen den Anschluss an der Position [3].

### 2.4 Trinkwasserseitiger Anschluss des Kombispeichers BPU

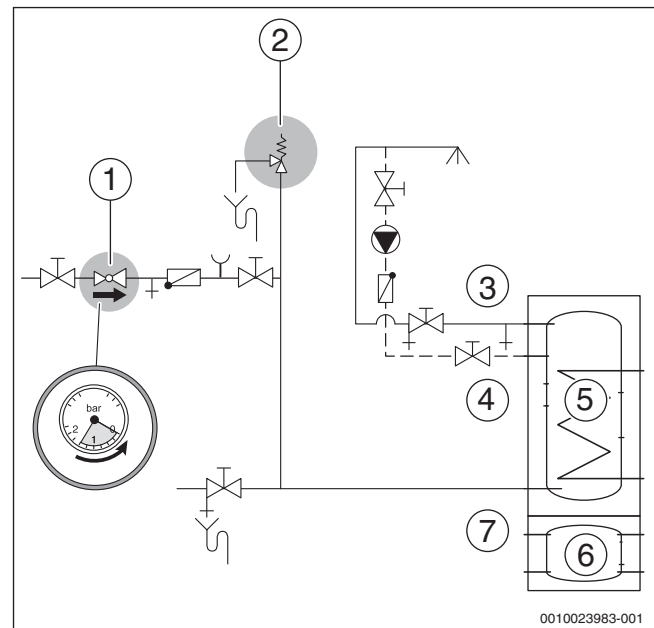


Bild 20 Hydraulischer Anschluss des Kombispeichers BPU...

- [1] Druckminderer ( $p_1 \rightarrow p_2$ ,  $p_1 > p_2$ )
- [2] Sicherheitsventil ( $\geq DN 20$ ,  $\leq 10$  bar)
- [3] Warmwasserausgang
- [4] Zirkulationsanschluss
- [5] Warmwasserspeicher des Kombispeichers
- [6] Pufferspeicher des Kombispeichers
- [7] Kaltwassereingang

#### Druckminderer

Wenn der Ruhedruck der Anlage 80 % des Ansprechdrucks des Sicherheitsventils überschreitet, sollte ein Druckminderer vorschaltet werden.

| Ruhedruck (Netzdruck) [bar] | Ansprechdruck Sicherheitsventil [bar] | Druckminderer [bar] |
|-----------------------------|---------------------------------------|---------------------|
| $< 4,8$                     | $\geq 6$                              | Nicht erforderlich  |
| 5                           | 6                                     | $\leq 4,8$          |
| 5                           | $\geq 8$                              | Nicht erforderlich  |
| 6                           | $\geq 8$                              | $\leq 5$            |
| 7...8                       | 10                                    | $\leq 5$            |

Tab. 1 Einstellung am Druckminderer in Abhängigkeit vom Ruhedruck und Ansprechdruck des Sicherheitsventils

### 3 Elektrischer Anschluss

#### 3.1 Schaltplan zum Anlagenbeispiel

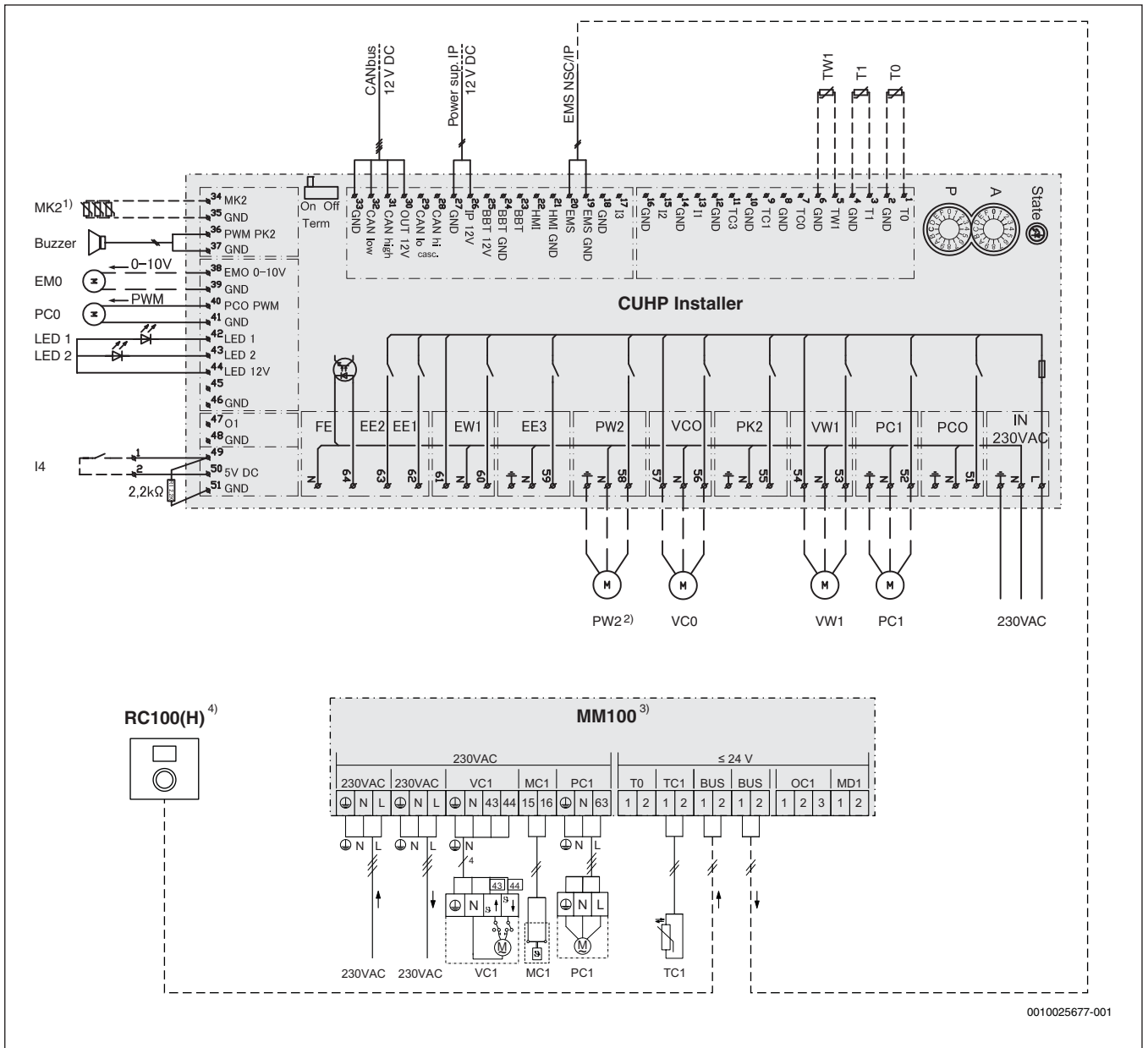


Bild 21 Schaltplan zum Anlagenbeispiel

- 1) Taupunktfühler MK2 bei Kühlbetrieb zwingend erforderlich
- 2) Zirkulationspumpe PW2 optional
- 3) Mischermodule MM100 bei Paketen mit gemischtem Heizkreis
- 4) Montage der optionalen Fernbedienung RC100 oder RC100H im Wohnraum empfohlen. Bei Kühlbetrieb ist die Fernbedienung mit Feuchtfühler RC100H im Referenzraum zwingend erforderlich.

#### 3.2 Elektrische Verbindung zwischen Innen- und Außen-/Wärmepumpeneinheit

Die Verbindung zwischen der Innen- und der Außen-/Wärmepumpeneinheit erfolgt über eine 4-adrige Kommunikationsleitung, den CAN-BUS. Darüber erfolgt auch die 12-V-Spannungsversorgung zwischen den Leiterplatten der Einheiten. An den Leiterplatten befinden sich jeweils eine Markierung für den 12-V- und den CAN-BUS-Anschluss.

Als **CAN-BUS-Leitung** ist ein abgeschirmtes LIYCY-Kabel (TP) mit einem Mindestquerschnitt von  $2 \times 2 \times 0,75 \text{ mm}^2$  oder gleichwertig verwendet werden. Alternativ können für die Verwendung im Freien zugelassene Twisted-Pair-Kabel mit einem Mindestquerschnitt von  $0,75 \text{ mm}^2$  ver-

wendet werden. Dabei ist die Abschirmung nur einseitig gegen die Inneneinheit und das Gebäude zu erden.

Die maximale Entfernung zwischen Wärmepumpen- und Inneneinheit darf in der CAN-BUS-Kommunikation 30 m nicht überschreiten.

#### 3.3 Anschluss der BUS- und Fühlerleitungen

| Leitungsart  | Länge   | Empfohlener Kabeltyp   |
|--|---------|--|
| BUS-Leitungen zwischen EMS-Modulen                   | < 300 m | J-Y(ST) $2 \times 2 \times 0,75 \text{ mm}^2$ geschirmt und gegen das Gehäuse geerdet            |
| Fühler-Leitungen (z. B. Außentemperaturfühler)       | < 20 m  | $0,75 \dots 1,5 \text{ mm}^2$  |
|  | < 30 m  | $1,0 \dots 1,5 \text{ mm}^2$   |
| BUS-Leitungen zwischen Wärmepumpen- und Inneneinheit | < 30 m  | J-Y(ST) $2 \times 2 \times 0,75 \text{ mm}^2$ geschirmt und gegen das Gehäuse beidseitig geerdet |

Tab. 2 Leitungsart und maximale Leitungslängen

3.4 Kabelzugplan

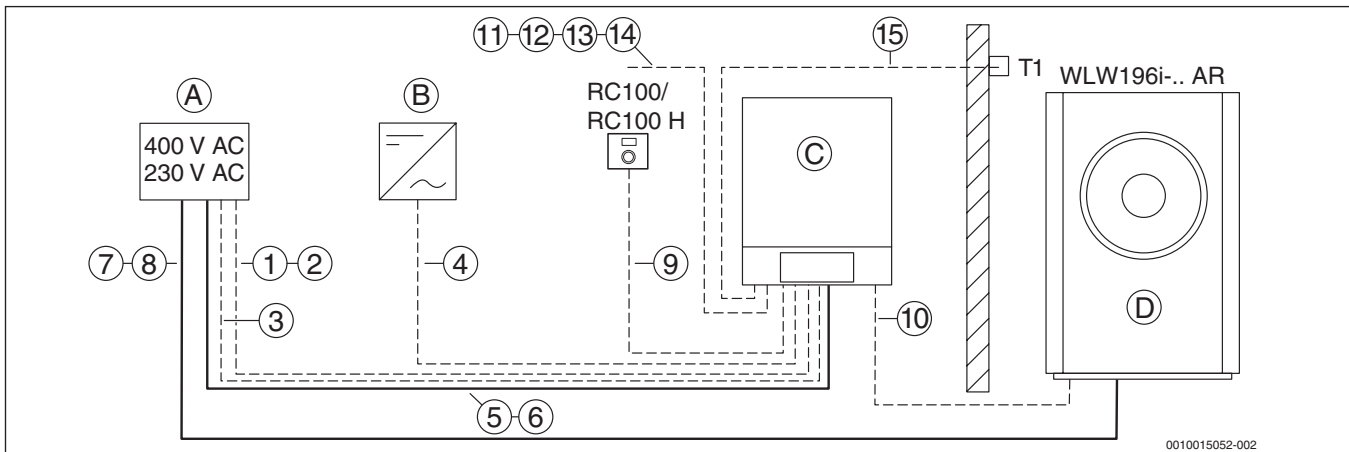


Bild 22 Kabelzugplan der elektrische Leitungen bei Außenaufstellung (Prinzipdarstellung)

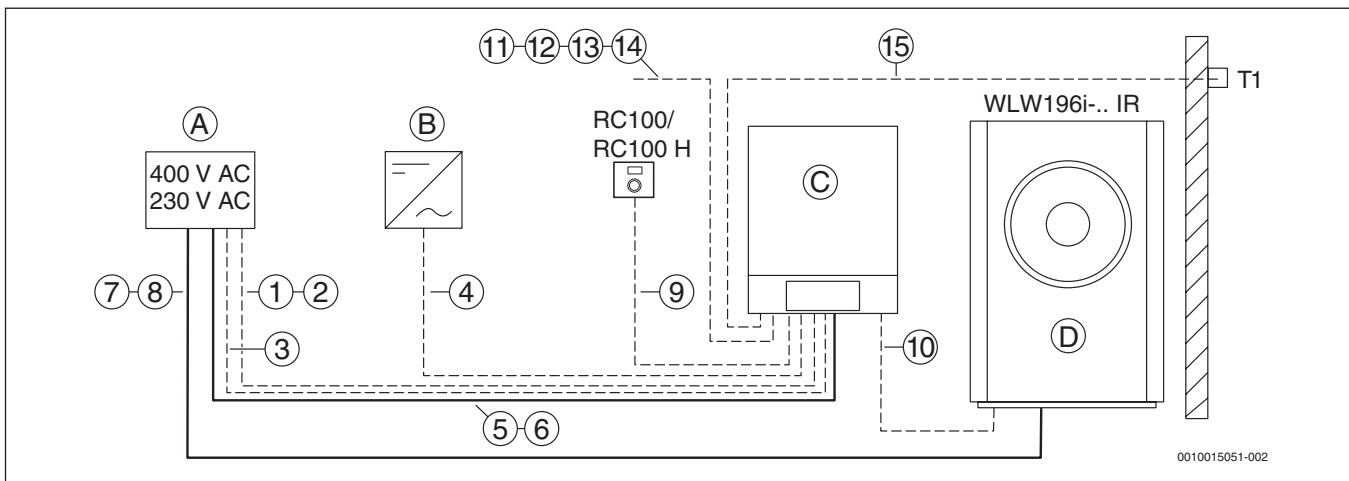


Bild 23 Kabelzugplan der elektrische Leitungen bei Innenaufstellung (Prinzipdarstellung)

Legende für Bild 22 und Bild 23:

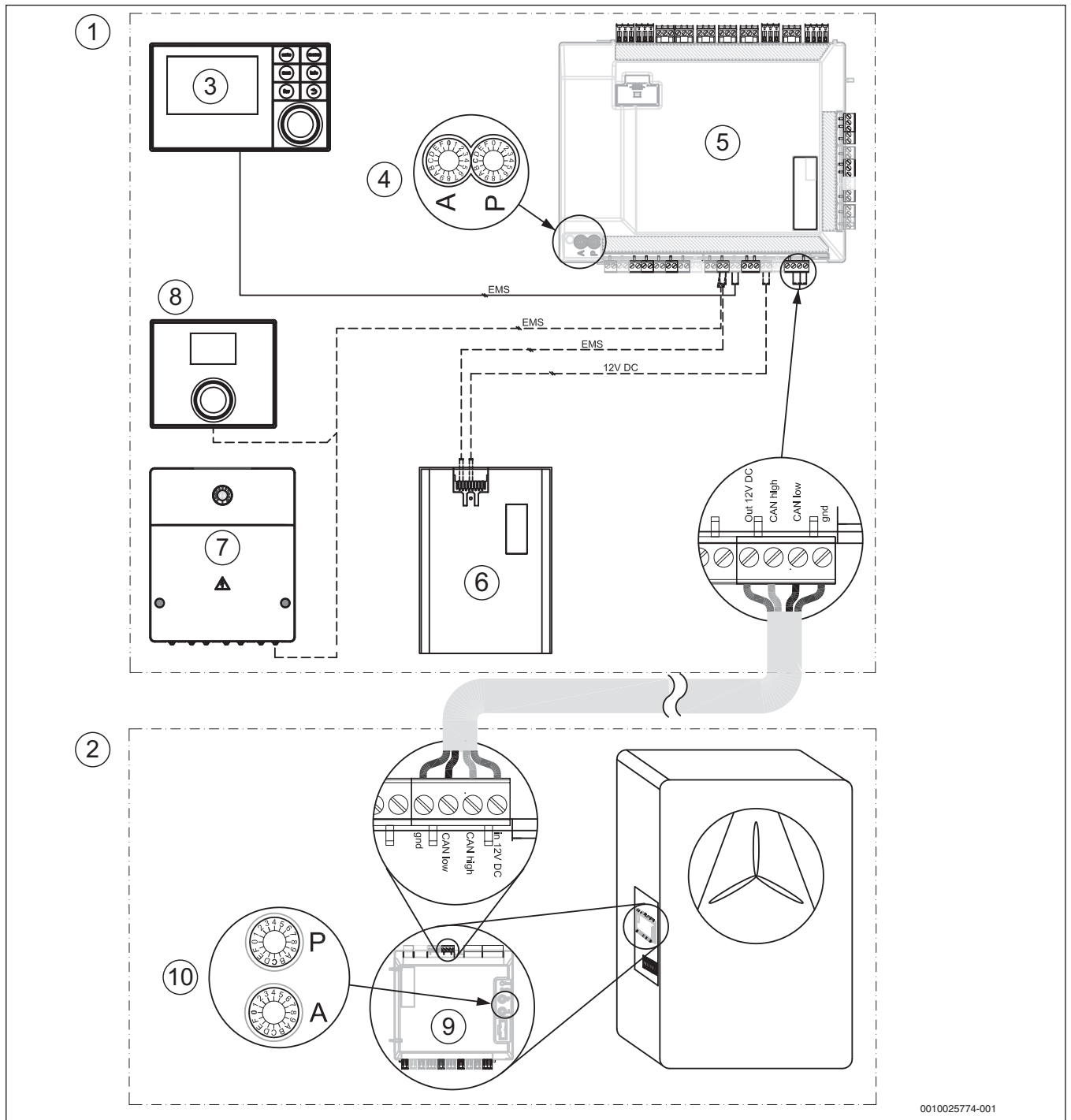
- A Unterverteilung Haus
- B Wechselrichter von Photovoltaik-Anlage
- C Inneneinheit
- D Außen-/Wärmepumpeneinheit
- T1 Außentemperaturfühler

| Nr.  | Funktion  | Minimaler Kabelquerschnitt [mm <sup>2</sup> ]     |
|------|---|---|
| [1]  | EVU-Sperrsignal   | 2 × (0,40 ... 0,75)                               |
| [2]  | SG-ready Signal   | 2 × (0,40 ... 0,75)                               |
| [3]  | Bei Verwendung des EVU-Sperrsignals <sup>1)</sup>                 | 3 × 1,5   |
| [4]  | Aktivierung PV-Funktion   | 2 × (0,40 ... 0,75)                               |
| [5]  | 400 V~ für Inneneinheit (3-phasig)                                | 5 × 2,5   |
| [6]  | 230 V~ für Inneneinheit (1-phasig)                                | 3 × 1,5   |
| [7]  | 400 V~ für Außen-/Wärmepumpeneinheit (3-phasig)                   | 5 × 2,5   |
| [8]  | 230 V~ für Außen-/Wärmepumpeneinheit (1-phasig)                   | 3 × 2,5   |
| [9]  | EMSplus-BUS-Leitung (z. B. LIYCY (TP) abgeschirmt oder H05 W-...) | 2 × 2 × 0,75 (oder bis 100 m Länge: 2 × 2 × 0,50) |
| [10] | CAN-BUS-Leitung; z B. LIYCY (TP) abgeschirmt                      | 2 × 2 × 0,75 (max. Länge 30 m)                    |
| [11] | Leitung zum Vorlauftemperaturfühler T0                            | 2 × (0,40 ... 0,75)                               |
| [12] | Leitung zum Warmwasser-Temperaturfühler TW1                       | 2 × (0,40 ... 0,75)                               |
| [13] | Leitung zum Taupunktfühler MK2                                    | 2 × (0,40 ... 0,75)                               |
| [14] | Netzwerkkabel zum Internet-Router (IP-Inside)                     | Patchkabel RJ45                                   |
| [15] | Leitung zum Außentemperaturfühler T1                              | 2 × (0,40 ... 0,75)                               |

1) Bei Verwendung des EVU-Sperrsignals muss eine zusätzliche 230-V-Leitung zur Inneneinheit gelegt werden, damit die Regelung trotz EVU-Sperre dauerhaft in Betrieb bleibt. Um Störungen an der Platine der Wärmepumpe auszuschließen, empfehlen wir für den EVU-Kontakt ein geschirmtes Kabel zu verwenden oder einen Abstand zu spannungsführenden Leitungen von 100 mm einzuhalten.

Tab. 3 Legende zu Bild 22 und Bild 23

3.5 Kreisschema CAN-BUS und EMS-Module



0010025774-001

Bild 24 Kreisschema CAN-BUS und EMS-Module für Inneneinheiten mit elektrischem Zuheizter

- [1] Inneneinheit
- [2] Wärmepumpeneinheit
- [3] Bedieneinheit
- [4] Adressierung Inneneinheit (→ Tabelle 3.6)
- [5] Installationsmodul Inneneinheit
- [6] IP-Modul
- [7] Funktionsmodul für Zubehöre (z. B. zusätzlicher Heizkreis, Schwimmbad, Solaranlage)
- [8] Fernbedienung/Raumregler
- [9] I/O-Modul Wärmepumpeneinheit
- [10] Adressierung Wärmepumpeneinheit (→ Tabelle 4)

— Werkseitiger Anschluss  
 - - - Anschluss bei Installation/Zubehör

Im Auslieferungszustand sind die Kodierschalter A und P der Innen- und Wärmepumpeneinheiten auf die entsprechenden Leistungen eingestellt.

3.6 Kodierschaltereinstellungen WLW196i-.. IRE/ARE (Außen-/Wärmepumpen- und Inneneinheit)

| Kodierschalter Inneneinheit | WLW196i -4 AR | WLW196i -6 IR/AR | WLW196i -8 IR/AR | WLW196i -11 IR/AR | WLW196i -14 IR/AR |
|-----------------------------|---------------|------------------|------------------|-------------------|-------------------|
| A                           | 0             | 0                | 0                | 0                 | 0                 |
| P                           | 1             | 1                | 1                | B                 | B                 |

Tab. 4 Einstellung Kodierschalter der Komfort-Hydraulik-Inneneinheit

| Kodierschalter Wärmepumpe | WLW196i -4 AR | WLW196i -6 IR/AR | WLW196i -8 IR/AR | WLW196i -11 IR/AR | WLW196i -14 IR/AR |
|---------------------------|---------------|------------------|------------------|-------------------|-------------------|
| A                         | 0             | 0                | 0                | 0                 | 0                 |
| P                         | 1             | 2                | 3                | 4                 | 5                 |

Tab. 5 Einstellung Kodierschalter der Außen-/Wärmepumpeneinheit

## 4 Systemkonfiguration



Bevor die Anlage an die Spannungsversorgung angeschlossen wird:

- ▶ Module kodieren.
- ▶ Alle Temperaturfühler anschließen.

### 4.1 Anlagenkonfiguration



Der Kompressor der Wärmepumpe wird vor dem Starten vorgewärmt. Das Vorwärmen kann je nach Außentemperatur bis zu 2 Stunden dauern. Der Start erfolgt, wenn die Kompressortemperatur 10 K über der Luft-eintrittstemperatur liegt. Diese Temperaturen werden im Diagnosemenü angezeigt.

### Einstellungen an der Bedieneinheit HMC300

Der Konfigurationsassistent erkennt selbsttätig, welche BUS-Teilnehmer in der Anlage installiert sind. Der Konfigurationsassistent passt das Menü und die Voreinstellungen entsprechend an.

Die Systemanalyse kann bis zu einer Minute dauern.

Nach der Systemanalyse durch den Konfigurationsassistenten ist das Menü **Inbetriebnahme** geöffnet. Die Einstellungen müssen hier unbedingt geprüft, bei Bedarf angepasst und abschließend bestätigt werden.

Wenn die Systemanalyse übersprungen wurde, ist das Menü **Inbetriebnahme** geöffnet. Die hier aufgeführten Einstellungen müssen sorgfältig der installierten Anlage entsprechend angepasst werden. Abschließend müssen die Einstellungen bestätigt werden.

| Menüpunkt   | Frage   | Antwort/Einstellung  |
|---|---|--|
| <b>Länderinformation</b>  | In welchem Land ist die Wärmepumpe installiert?   | <b>Deutschland</b>   |
| <b>Pufferspeicher</b>   | Ist ein Pufferspeicher in der Anlage installiert?   | <b>Ja</b>  |
| <b>Konfigurationsassistent starten</b>                              | Konfigurationsassistenten starten?  | <b>Ja</b>  |
| <b>Zus. Wärmeerz. auswählen</b>                                     | Welcher zusätzliche Wärmeerzeuger wird verwendet?   | <b>Monoenergetisch</b>                                       |
| <b>Heizkreis 1 installiert</b>                                      | Ist Heiz-/Kühlkreis 1 installiert? Wo ist Heizkreis 1 elektrisch angeschlossen?   | <b>Am Wärmeerzeuger</b>                                      |
| <b>Konfig. HK1 am Gerät</b>   | Ist Heiz-/Kühlkreis 1 ein ungemischter Heizkreis, der am Wärmepumpenmodul angeschlossen ist?  | <b>Über Pumpe PC1</b>  |
| <b>Mischer Heizkreis 1</b>  | Ist Heiz-/Kühlkreis 1 ein gemischter Heiz-/Kühlkreis?   | <b>Nein</b>  |
| <b>Heizsystem Heizkreis 1</b>                                       | Welche Art der Heizung bedient Heiz-/Kühlkreis 1?   | <b>Konvektor   Fußboden</b>                                  |
| <b>Regelungsart Heizkreis 1</b>                                     | Wie soll die über Heizkreis 1 beeinflussbare Temperatur geregelt werden?  | <b>Außentemperaturgeführt   Außentemperatur mit Fußpunkt</b> |
| <b>Fernbedienung Heizkreis 1</b>                                    | Welche Fernbedienung oder welcher Raumregler ist für den Heiz-/Kühlkreis 1 installiert?   | <b>Nein /RC100(H) (optional)</b>                             |
| <b>Heizkreis 2 installiert, ...</b>                                 | Entsprechend Heizkreis 1  | <b>Nein /Ja (optional)</b>                                   |
| <b>Warmwassersystem (Warmwasser Wärmep. 1 Warmwasser Wärmep. 2)</b> | Ist ein Warmwassersystem installiert? Wie ist das Warmwassersystem eingebunden?   | <b>Ein</b>   |
| <b>Zirk.pumpe installiert</b>                                       | Ist eine Zirkulationspumpe im Warmwassersystem installiert?   | <b>Nein /Ja (optional)</b>                                   |
| <b>Solarsystem installiert</b>                                      | Ist eine Solaranlage installiert?   | <b>Nein</b>  |
| <b>Elektr. Anode im Speicher</b>                                    | Ist eine elektrische Schutzanode im Warmwasserspeicher vorhanden und angeschlossen?   | <b>Nein</b>  |
| <b>Sicherungsgröße</b>  | Auswahl der Hauptsicherung <ul style="list-style-type: none"> <li>• Inneneinheit (IDU W8/14 E) 400 V, 3N~, 50 Hz</li> <li>• Wärmepumpeneinheit (ODU W4/6/8) 230 V, 1N~, 50 Hz</li> <li>• Wärmepumpeneinheit (ODU W11/14) 400 V, 3N~, 50 Hz</li> </ul> | <b>3x 16 A<br/>1x 16 A<br/>3x 16 A</b>                       |
| <b>Konfiguration bestätigen</b>                                     | Stimmen alle Einstellungen mit der installierten Anlage überein?  | <b>Bestätigen</b>  |
| <b>Warmwassersystem 1</b>   | Zirkulationspumpe<br>Solarkonfiguration?  | <b>Nein /Ja (optional)<br/>Nein</b>                          |

Tab. 6 Inbetriebnahme mit dem Konfigurationsassistenten

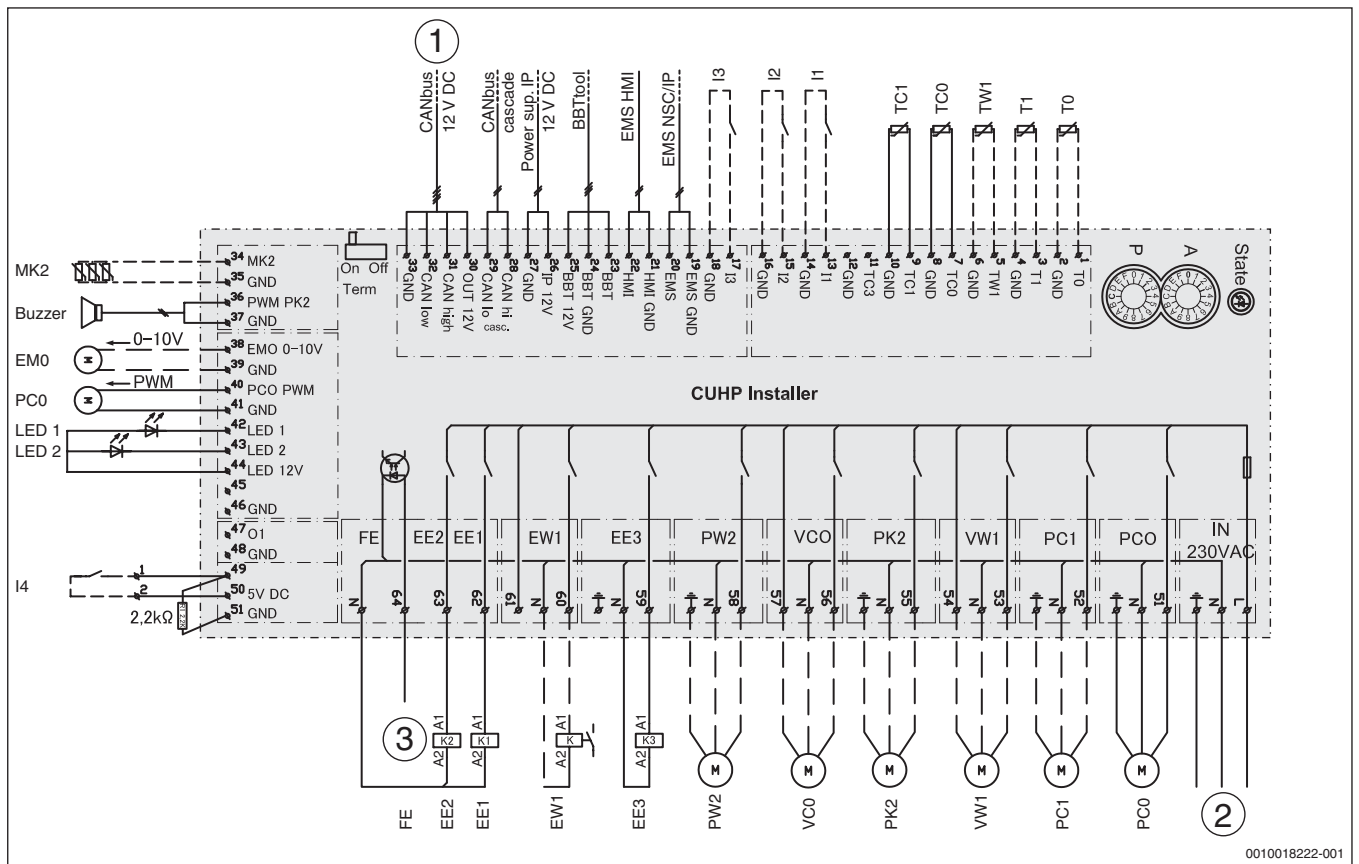


Im Auslieferungszustand ist das Warmwassersystem aktiviert. Wenn kein Warmwassersystem installiert aber aktiviert ist, zeigt die Bedieneinheit eine Störung an.

- ▶ Wenn kein Warmwassersystem in der Anlage installiert ist: Warmwassersystem im Inbetriebnahme- oder Warmwassermenü deaktivieren.

## 5 Übersicht aller Anschlüsse des Regelsystems

### 5.1 Schaltplan Installationsmodul



0010018222-001

Bild 25 Schaltplan Installationsmodul WSW196i... ARE/IRE

- Buzzer Warn-Summer
- EE1 Elektrischer Zuheizung, Stufe 1
- EE2 Elektrischer Zuheizung, Stufe 2
- EE3 Elektrischer Zuheizung, Stufe 3
- EMO Externe Wärmequelle, 0...10-V-Ansteuerung
- EW1 Startsignal für elektrischen Zuheizung im Warmwasserspeicher (extern), 230-V-Ausgang
- FE Überhitzungsschutzalarm ausgelöst
- I1 Externer Eingang 1 (EVU)
- I2 Externer Eingang 2
- I3 Externer Eingang 3
- I4 Externer Eingang 4 (Smart Grid)
- K1 Schütz für elektrischen Zuheizung EE1
- K2 Schütz für elektrischen Zuheizung EE2
- LED1 Status
- LED2 Alarm
- MK2 Feuchtefühler
- PC0 Zirkulationspumpe, PWM-Signal
- PC0 Wärmeträgerpumpe
- PC1 Pumpe der Heizungsanlage
- PK2 Relaisausgang Kühlbetrieb, 230 V ~
- PW2 Zirkulationspumpe Warmwasser
- T0 Vorlauftemperaturfühler
- T1 Außentemperaturfühler
- TW1 Warmwasser-Temperaturfühler
- TC0 Temperaturfühler für Wärmeträgerrücklauf
- TC1 Temperaturfühler für Wärmeträgervorlauf
- VCO 3-Wege-Ventil Umwälzung
- VW1 3-Wege-Ventil Heizung / Warmwasser
- [1] CAN-BUS zur Wärmepumpe (I/O-Modul)
- [2] Betriebsspannung 230 V ~

- [3] FE, Alarm des Druckwächters oder des elektrischen Zuheizers, 230 V ~
- [A] A = 0 (Standardeinstellung)
- [P] P = 4 (9-kW-Zusatzheizkassette, ~ 3 N)  
Betriebsspannung, 230 V~ 1N
- Werkseitiger Anschluss
- - - Anschluss bei Installation/Zubehör



Maximallast am Relaisausgang PC1, PK2, VCO, PW2: 2 A,  $\cos \varphi > 0,4$ .  
Bei höherer Belastung Montage eines Zwischen-Relais.

## 5.2 I/O-Modulplatine der Außen-/ Wärmepumpeneinheit

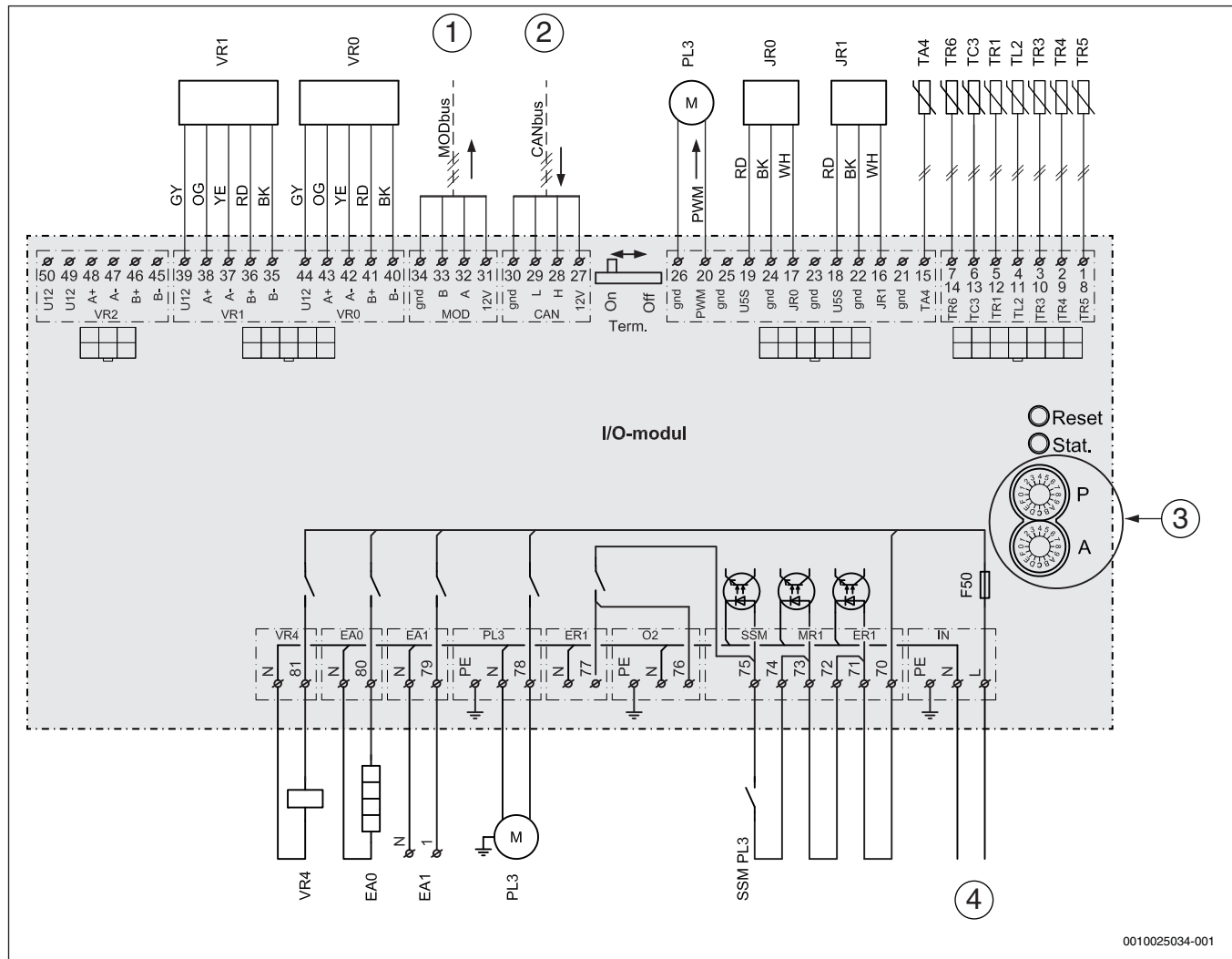


Bild 26 Schaltplan für I/O-Modulplatine

|     |   |
|-----|---|
| JR0 | Druckfühler niedrig   |
| JR1 | Druckfühler hoch  |
| PL3 | Gebläse, PWM-Signal   |
| TA4 | Temperaturfühler Auffangwanne                                     |
| TC3 | Temperaturfühler Primärausgang                                    |
| TL2 | Temperaturfühler Luftansaugung (nur bei <b>Innenaufstellung</b> ) |
| TR1 | Temperaturfühler Kompressor                                       |
| TR3 | Temperaturfühler Kondensatorrücklauf                              |
| TR4 | Temperaturfühler Verdampferücklauf (Kühlbetrieb)                  |
| TR5 | Temperaturfühler Sauggas  |
| TR6 | Temperaturfühler Heißgas  |
| VR0 | Elektronisches Expansionsventil 1                                 |
| VR1 | Elektronisches Expansionsventil 2                                 |
| EA0 | Heizer für Auffangwanne   |
| EA1 | Heizkabel (Zubehör bei <b>Außenaufstellung</b> )                  |
| F50 | Sicherung, 6,3 A  |
| PL3 | Gebläse   |
| SSM | Motorschutz im Gebläse  |
| VR4 | 4-Wege-Ventil   |

[1] MODbus vom Umformer

[2] CANbus vom Installationsmodul der Inneneinheit

[3] A=0 Standard, P=1 HP 5 kW 1N~, P=2 HP 7 kW 1N~, P=3 HP 9 kW 1N~, P=4 HP 13 kW 3N~, P=5 HP 17 kW 3N~, P=6 HP 13 kW 1N~

[4] Betriebsspannung 230 V~



### 5.3 Fernbedienung RC100H (optional)

Die Fernbedienung wird über die BUS-Leitung mit Energie versorgt.

| Länge   | Empfohlener Querschnitt | Kabeltyp                            |
|---------|-------------------------|-------------------------------------|
| ≤ 100 m | 0,50 mm <sup>2</sup>    | mindestens H05 VV-...<br>(NYM-J...) |
| ≤ 300 m | 1,50 mm <sup>2</sup>    |                                     |

Tab. 7 Zulässige BUS-Leitungslängen

- ▶ BUS-Leitung fachgerecht verlegen und anschließen.
- ▶ BUS-Verbindung herstellen.

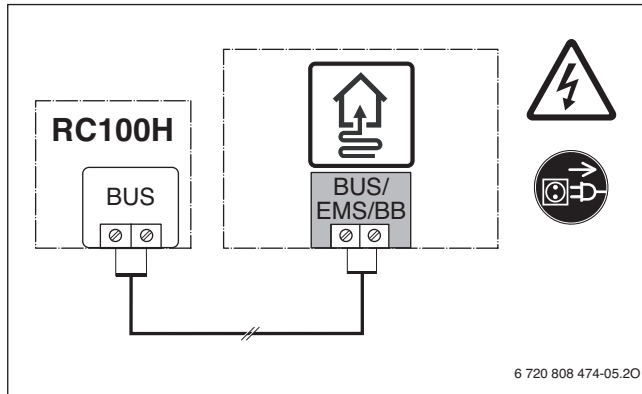


Bild 27 BUS-Verbindung zur Fernbedienung RC100H

### 5.4 Heizkreismodul MM100 (optional)

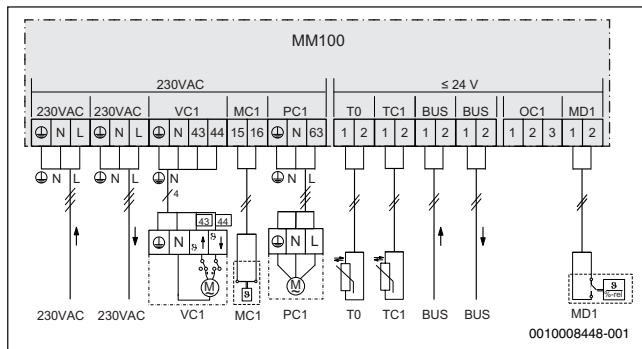


Bild 28 Anschlussplan des Heizkreismoduls MM100

| Klemme   | Anschluss | Bezeichnung  |
|----------|-----------|--|
| 230 V AC | ✓         | Netzanschluss Modul  |
| BUS      | ✓         | BUS-System EMS plus  |
| MC1      | ✓         | Temperaturbegrenzer AT90   |
| MD1      | –         | Potentialfreier Kontakt  |
| PC1      | ✓         | Heizkreispumpe   |
| T0       | –         | Temperaturfühler Hydraulische Weiche   |
| TC1      | ✓         | Vorlauftemperaturefühler   |
| VC1      | ✓         | Mischer Heizkreis: <ul style="list-style-type: none"> <li>• Anschlussklemme 43: Mischer auf</li> <li>• Anschlussklemme 44: Mischer zu</li> </ul> |


Tab. 8 Übersicht der Klemmenbelegung

## 6 Internet-Schnittstelle

### 6.1 Komfortable Anlagenbedienung mit der Buderus App

Buderus Konnektivität – nutzen Sie unser Angebot für Ihren Erfolg!

- Begeistern Sie Ihren Kunden mit der innovativen Buderus-App für intuitive Bedienung sowie wichtige und auch nützliche Informationen.
- Steigern Sie Ihre Effizienz im Tagesablauf, heben Sie Ihr Service- und Wartungsgeschäft mit Anlagenmonitoring und –optimierung auf ein neues Niveau und verschaffen Sie sich Wettbewerbsvorteile.

| App      | Icon  |
|----------|---|
| MyDevice |  |

Tab. 9 Buderus App

Mehr Informationen erhalten Sie auf unserer Produktseite:  
[www.buderus.de/apps](http://www.buderus.de/apps)



### 6.2 Im Heizraum kein Internet – einfach gelöst mit PowerLAN

Mit PowerLAN erhalten Sie eine Internetverbindung über die Stromleitung, ohne zusätzliche Kabel zu verlegen. Die passenden PowerLAN-Adapter finden Sie auch im Buderus-Katalog.

1. PowerLAN-Adapter [2] in eine Steckdose in der Nähe Ihres Routers [1] stecken.
2. Zweiten PowerLAN-Adapter in eine Steckdose in der Nähe der Inneneinheit [3] stecken.  
Die Verbindung zwischen den PowerLAN-Adaptoren wird automatisch hergestellt.
3. Ersten PowerLAN-Adapter [2] über ein Netzkabel mit einem LAN-Anschluss des Routers [1] verbinden.
4. Zweiten PowerLAN-Adapter mit dem LAN-Anschluss der Inneneinheit [3] verbinden.

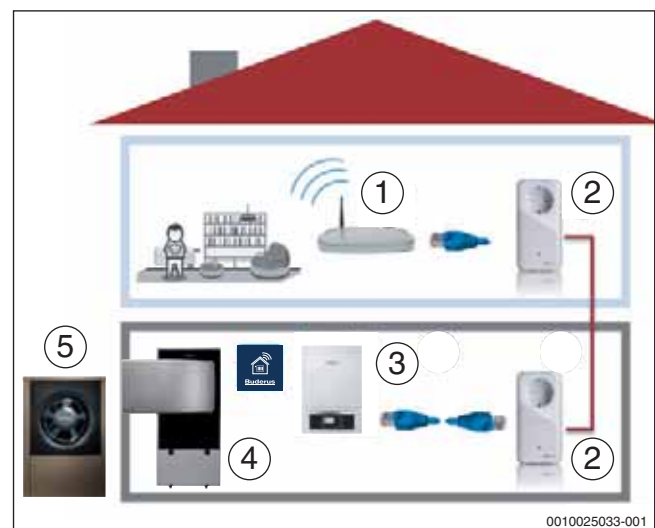


Bild 29 PowerLAN

- [1] Router
- [2] PowerLAN-Adapter
- [3] Inneneinheit
- [4] Wärmepumpeneinheit (Innenaufstellung)
- [5] Wärmepumpeneinheit (Außenaufstellung)

## 7 Symbolerklärung

| Symbol  | Bezeichnung                         | Symbol | Bezeichnung  | Symbol | Bezeichnung                               |
|---|-------------------------------------|--------|--|--------|---|
| <b>Rohrleitungen/Elektrische Leitungen</b>          |                                     |        |  |        |   |
|   | Vorlauf - Heizung/Solar             |        | Rücklauf Sole  |        | Warmwasserzirkulation                     |
|   | Rücklauf - Heizung/Solar            |        | Trinkwasser  |        | Elektrische Verdrahtung                   |
|   | Vorlauf Sole                        |        | Warmwasser   |        | Elektrische Verdrahtung mit Unterbrechung |
| <b>Stellglieder/Ventile/Temperaturfühler/Pumpen</b> |                                     |        |  |        |   |
|   | Ventil                              |        | Differenzdruckregler                                       |        | Pumpe                                     |
|   | Revisionsbypass                     |        | Sicherheitsventil  |        | Rückschlagklappe                          |
|   | Strangreguliertventil               |        | Sicherheitsgruppe  |        | Temperaturfühler/-wächter                 |
|   | Überströmventil                     |        | 3-Wege-Stellglied (mischen/verteilen)                      |        | Sicherheitstemperaturbegrenzer            |
|   | Filter-Absperrventil                |        | Warmwassermischer, thermostatisch                          |        | Abgastemperaturfühler/-wächter            |
|   | Kappenventil                        |        | 3-Wege-Stellglied (umschalten)                             |        | Abgastemperaturbegrenzer                  |
|   | Ventil, motorisch gesteuert         |        | 3-Wege-Stellglied (umschalten, stromlos geschlossen zu II) |        | Außentemperaturfühler                     |
|   | Ventil, thermisch gesteuert         |        | 3-Wege-Stellglied (umschalten, stromlos geschlossen zu A)  |        | Funk-Außentemperaturfühler                |
|   | Absperrventil, magnetisch gesteuert |        | 4-Wege-Stellglied  |        | ...Funk...                                |
| <b>Diverses</b>                                     |                                     |        |  |        |   |
|   | Thermometer                         |        | Ablauftrichter mit Geruchsverschluss                       |        | Hydraulische Weiche mit Fühler            |
|   | Manometer                           |        | Systemtrennung nach EN1717                                 |        | Wärmetauscher                             |
|   | Füllen/Entleeren                    |        | Ausdehnungsgefäß mit Kappenventil                          |        | Volumenstrommesseinrichtung               |
|   | Wasserfilter                        |        | Magnetitabscheider   |        | Auffangbehälter                           |
|   | Wärmemengenzähler                   |        | Luftabscheider   |        | Heizkreis                                 |
|   | Warmwasseraustritt                  |        | Automatischer Entlüfter                                    |        | Fußboden-Heizkreis                        |
|   | Relais                              |        | Kompensator  |        | Hydraulische Weiche                       |
|   | Elektro-Heizeinsatz                 |        |  |        |   |

Tab. 10 Hydraulische Symbole

Bosch Thermotechnik GmbH  
Buderus Deutschland  
35573 Wetzlar

www.buderus.de  
info@buderus.de

# Buderus

Heizsysteme mit Zukunft.

| Niederlassung              | PLZ/Ort                  | Straße                    | Telefon           | Telefax                 | E-Mail-Adresse                 |
|----------------------------|--------------------------|---------------------------|-------------------|-------------------------|--------------------------------|
| 1. Aachen                  | 52080 Aachen             | Hergelsbendenstr. 30      | (0241) 9 68 24-0  | (0241) 9 68 24-99       | aachen@buderus.de              |
| 2. Augsburg                | 86156 Augsburg           | Werner-Heisenberg-Str. 1  | (0821) 4 44 81-0  | (0821) 4 44 81-50       | augsburg@buderus.de            |
| 3. Berlin-Tempelhof        | 12103 Berlin             | Bessemersstr. 76A         | (030) 7 54 88-0   | (030) 7 54 88-160       | berlin@buderus.de              |
| 4. Berlin/Brandenburg      | 16727 Velten             | Berliner Str. 1           | (03304) 3 77-0    | (03304) 3 77-1 99       | berlin.brandenburg@buderus.de  |
| 5. Bielefeld               | 33719 Bielefeld          | Oldermanns Hof 4          | (0521) 20 94-0    | (0521) 20 94-2 28/2 26  | bielefeld@buderus.de           |
| 6. Bremen                  | 28816 Stuhr              | Lise-Meitner-Str. 1       | (0421) 89 91-0    | (0421) 89 91-2 35/2 70  | bremen@buderus.de              |
| 7. Dortmund                | 44319 Dortmund           | Zeche-Norm-Str. 28        | (0231) 92 72-0    | (0231) 92 72-2 80       | dortmund@buderus.de            |
| 8. Dresden                 | 01458 Ottendorf-Okrilla  | Jakobsdorfer Str. 4-6     | (035205) 55-0     | (035205) 55-1 11/2 22   | dresden@buderus.de             |
| 9. Düsseldorf              | 40231 Düsseldorf         | Höherweg 268              | (0211) 7 38 37-0  | (0211) 7 38 37-21       | duesseldorf@buderus.de         |
| 10. Erfurt                 | 99091 Erfurt             | Alte Mittelhäuser Str. 21 | (0361) 7 79 50-0  | (0361) 73 54 45         | erfurt@buderus.de              |
| 11. Essen                  | 45307 Essen              | Eckensbergstr. 8          | (0201) 5 61-0     | (0201) 5 61-2 79        | essen@buderus.de               |
| 12. Esslingen              | 73730 Esslingen          | Wolf-Hirth-Str. 8         | (0711) 93 14-5    | (0711) 93 14-6 69       | esslingen@buderus.de           |
| 13. Frankfurt              | 63110 Rodgau             | Hermann-Staudinger-Str. 2 | (06106) 8 43-0    | (06106) 8 43-2 03       | frankfurt@buderus.de           |
| 14. Freiburg               | 79108 Freiburg           | Stübweg 47                | (0761) 5 10 05-0  | (0761) 5 10 05-45/47    | freiburg@buderus.de            |
| 15. Gießen                 | 35394 Gießen             | Rödgener Str. 47          | (0641) 4 04-0     | (0641) 4 04-2 21/2 22   | giessen@buderus.de             |
| 16. Goslar                 | 38644 Goslar             | Magdeburger Kamp 7        | (05321) 5 50-0    | (05321) 5 50-1 39       | goslar@buderus.de              |
| 17. Hamburg                | 21035 Hamburg            | Wilhelm-Iwan-Ring 15      | (040) 7 34 17-0   | (040) 7 34 17-2 67/2 62 | hamburg@buderus.de             |
| 18. Hannover               | 30916 Isernhagen         | Stahlstr. 1               | (0511) 77 03-0    | (0511) 77 03-2 42       | hannover@buderus.de            |
| 19. Heilbronn              | 74078 Heilbronn          | Pfaffenstr. 55            | (07131) 91 92-0   | (07131) 91 92-2 11      | heilbronn@buderus.de           |
| 20. Ingolstadt             | 85098 Großmehring        | Max-Planck-Str. 1         | (08456) 9 14-0    | (08456) 9 14-2 22       | ingolstadt@buderus.de          |
| 21. Kaiserslautern         | 67663 Kaiserslautern     | Opelkreisel 24            | (0631) 35 47-0    | (0631) 35 47-1 07       | kaiserslautern@buderus.de      |
| 22. Karlsruhe              | 76185 Karlsruhe          | Hardeckstr. 1             | (0721) 9 50 85-0  | (0721) 9 50 85-33       | karlsruhe@buderus.de           |
| 23. Kassel                 | 34123 Kassel-Waldau      | Heinrich-Hertz-Str. 7     | (0561) 49 17 41-0 | (0561) 49 17 41-29      | kassel@buderus.de              |
| 24. Kempten                | 87437 Kempten            | Heisinger Str. 21         | (0831) 5 75 26-0  | (0831) 5 75 26-50       | kempten@buderus.de             |
| 25. Kiel                   | 24145 Kiel               | Edisonstr. 29             | (0431) 6 96 95-0  | (0431) 6 96 95-95       | kiel@buderus.de                |
| 26. Koblenz                | 56220 Bassenheim         | Am Gülser Weg 15-17       | (02625) 9 31-0    | (02625) 9 31-2 24       | koblenz@buderus.de             |
| 27. Köln                   | 50858 Köln               | Toyota-Allee 97           | (02234) 92 01-0   | (02234) 92 01-2 37      | koeln@buderus.de               |
| 28. Kulmbach               | 95326 Kulmbach           | Aufeld 2                  | (09221) 9 43-0    | (09221) 9 43-2 92       | kulmbach@buderus.de            |
| 29. Leipzig                | 04420 Markranstädt       | Handelsstr. 22            | (0341) 9 45 13-00 | (0341) 9 42 00-62/89    | leipzig@buderus.de             |
| 30. Lüneburg               | 21339 Lüneburg           | Christian-Herbst-Str. 6   | (04131) 2 97 19-0 | (04131) 2 23 12-79      | lueneburg@buderus.de           |
| 31. Magdeburg              | 39116 Magdeburg          | Sudenburger Wuhne 63      | (0391) 60 86-0    | (0391) 60 86-2 15       | magdeburg@buderus.de           |
| 32. Mainz                  | 55129 Mainz              | Carl-Zeiss-Str. 16        | (06131) 92 25-0   | (06131) 92 25-92        | mainz@buderus.de               |
| 33. Meschede               | 59872 Meschede           | Zum Rohland 1             | (0291) 54 91-0    | (0291) 54 91-30         | meschede@buderus.de            |
| 34. München                | 81379 München            | Boschetsrieder Str. 80    | (089) 7 80 01-0   | (089) 7 80 01-2 71      | muenchen@buderus.de            |
| 35. Münster                | 48159 Münster            | Haus Uhlenkotten 10       | (0251) 7 80 06-0  | (0251) 7 80 06-2 21     | muenster@buderus.de            |
| 36. Neubrandenburg         | 17034 Neubrandenburg     | Feldmark 9                | (0395) 45 34-0    | (0395) 4 22 87 32       | neubrandenburg@buderus.de      |
| 37. Neu-Ulm                | 89231 Neu-Ulm            | Böttgerstr. 6             | (0731) 7 07 90-0  | (0731) 7 07 90-82       | neu-ulm@buderus.de             |
| 38. Norderstedt            | 22848 Norderstedt        | Gutenbergring 53          | (040) 7 34 17-0   | (040) 50 09-14 80       | norderstedt@buderus.de         |
| 39. Nürnberg               | 90425 Nürnberg           | Kilianstr. 112            | (0911) 36 02-0    | (0911) 36 02-2 74       | nuernberg@buderus.de           |
| 40. Osnabrück              | 49078 Osnabrück          | Am Schürholz 4            | (0541) 94 61-0    | (0541) 94 61-2 22       | osnabrueck@buderus.de          |
| 41. Ravensburg             | 88069 Tettnang           | Dr.-Klein-Str. 17-21      | (07542) 5 50-0    | (07542) 5 50-2 22       | ravensburg-tettnang@buderus.de |
| 42. Regensburg             | 93092 Barbing            | Von-Miller-Str. 16        | (09401) 8 88-0    | (09401) 8 88-49         | regensburg@buderus.de          |
| 43. Rostock                | 18182 Bentwisch          | Hansestr. 5               | (0381) 6 09 69-0  | (0381) 6 86 51 70       | rostock@buderus.de             |
| 44. Saarbrücken            | 66130 Saarbrücken        | Kurt-Schumacher-Str. 38   | (0681) 8 83 38-0  | (0681) 8 83 38-33       | saarbruecken@buderus.de        |
| 45. Schwerin               | 19075 Pampow             | Fährweg 10                | (03865) 78 03-0   | (03865) 32 62           | schwerin@buderus.de            |
| 46. Tamm                   | 71732 Tamm               | Bietighheimer Str. 52     | (0711) 9314-750   | (0711) 9314-769         | tamm@buderus.de                |
| 47. Traunstein             | 83278 Traunstein/Haslach | Falkensteinstr. 6         | (0861) 20 91-0    | (0861) 20 91-2 22       | traunstein@buderus.de          |
| 48. Trier                  | 54343 Föhren             | Europa-Allee 24           | (06502) 9 34-0    | (06502) 9 34-2 22       | trier@buderus.de               |
| 49. Viernheim              | 68519 Viernheim          | Erich-Kästner-Allee 1     | (06204) 91 90-0   | (06204) 91 90-2 21      | viernheim@buderus.de           |
| 50. Villingen-Schwenningen | 78652 Deißlingen         | Baarstr. 23               | (07420) 9 22-0    | (07420) 9 22-2 22       | schwenningen@buderus.de        |
| 51. Werder                 | 14542 Werder/Plötzin     | Am Magna Park 4           | (03327) 57 49-110 | (03327) 57 49-111       | werder@buderus.de              |
| 52. Wesel                  | 46485 Wesel              | Am Schornacker 119        | (0281) 9 52 51-0  | (0281) 9 52 51-20       | wesel@buderus.de               |
| 53. Würzburg               | 97228 Rottendorf         | Ostring 10                | (09302) 9 04-0    | (09302) 9 04-1 11       | wuerzburg@buderus.de           |
| 54. Zwickau                | 08058 Zwickau            | Berthelsdorfer Str. 12    | (0375) 44 10-0    | (0375) 47 59 96         | zwickau@buderus.de             |

6 720 878 102 (2019/07)  
Technische Änderungen vorbehalten.