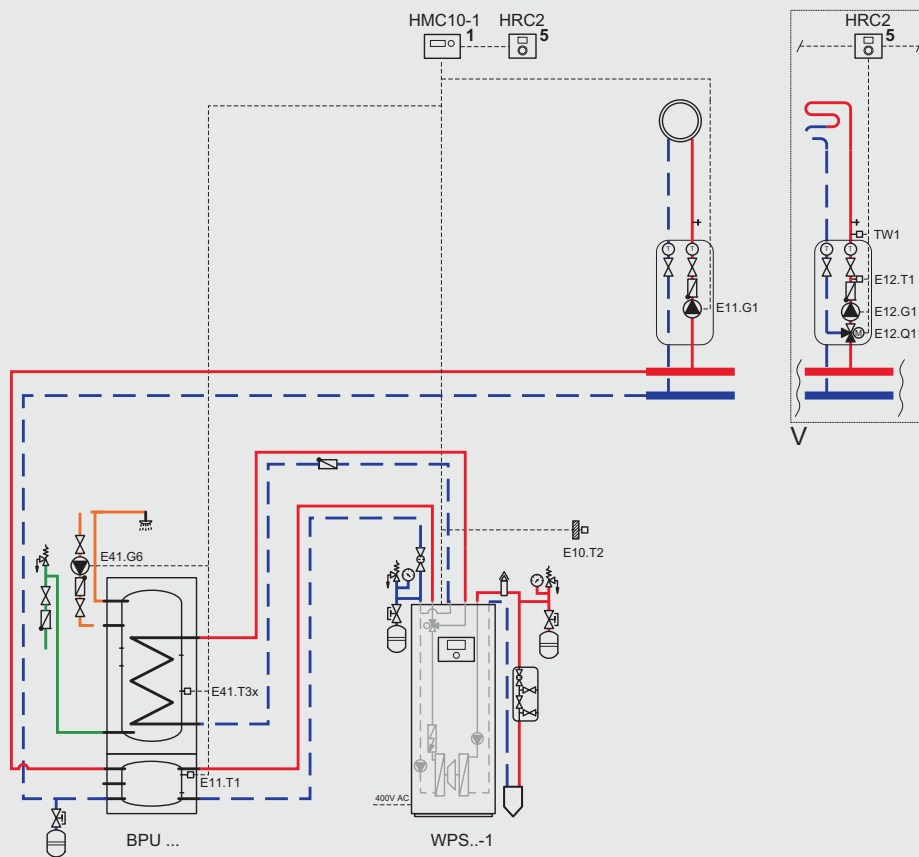


# System Logaplust WPS7-1

- Sole-Wasser-Wärmepumpe WPS ...-1 zum Heizen
- Kombispeicher BPU bestehend aus Puffer- und Warmwasserspeicher
- Regelsystem HMC 10-1 mit optionaler Fernbedienung HRC2
- 1 ungemischter Heizkreis und optional 1 gemischter Heizkreis

Heizsysteme mit Zukunft.



## 1 System Logaplust WPS7-1

### 1.1 Hydraulik zum Anlagenbeispiel

#### Hinweise zu den Anlagenbeispielen:

- Die Hydraulik zum Anlagenbeispiel ist eine unverbindliche Prinzipdarstellung.
- Die Positionen der hydraulischen Anschlüsse sind nur schematisch dargestellt.
- Maximaldarstellung: Nicht alle dargestellten Komponenten gehören zum Lieferumfang (→ Kapitel 1.5, Seite 3).

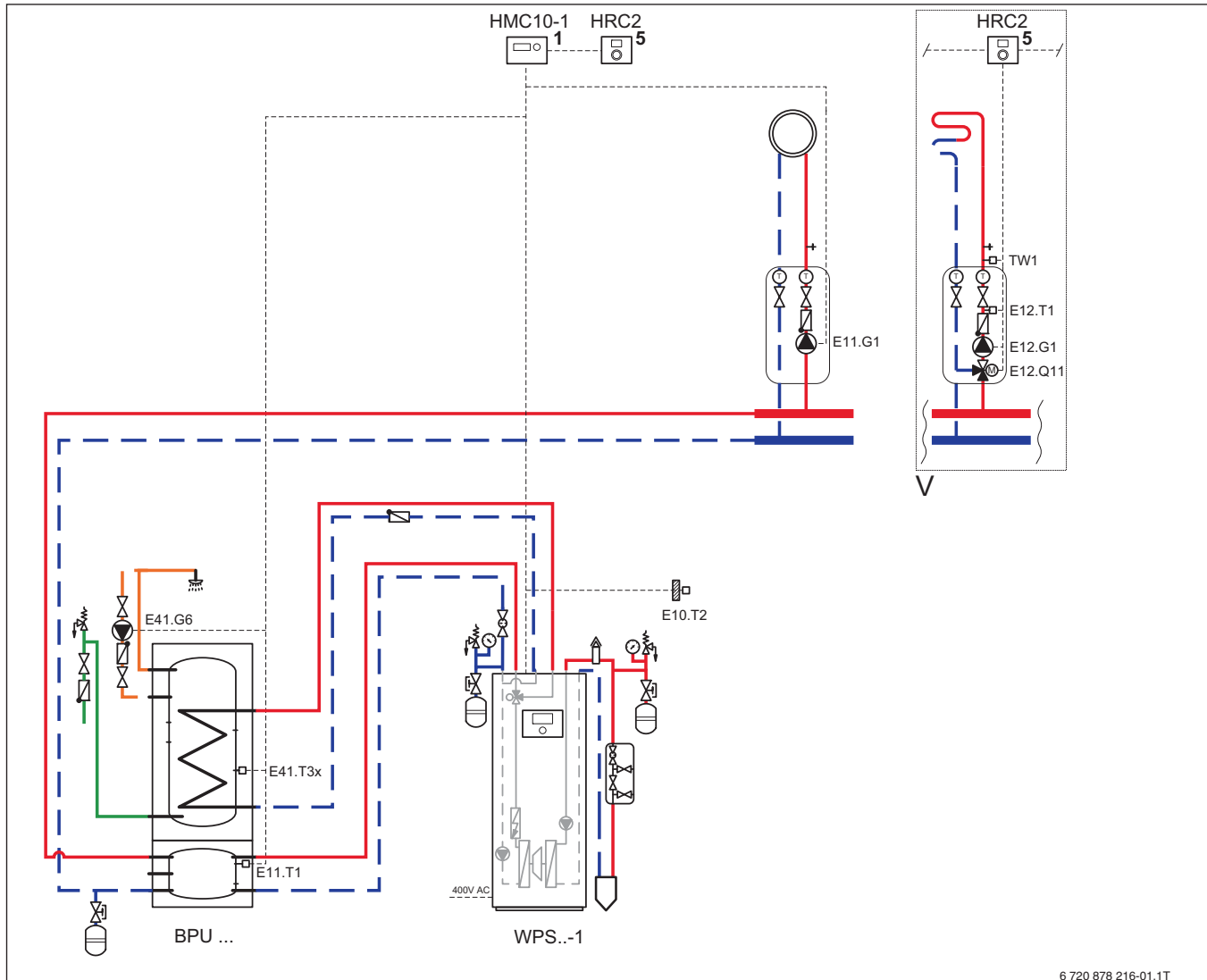


Bild 1 Anlagenschema mit Regelung (unverbindliche Prinzipdarstellung)

1	Modul am Wärme-/Kälteerzeuger
5	Modul an der Wand
E10.T2	Außentemperaturfühler
E11.G1	Heizkreispumpe
E11.T1	Vorlauftemperaturfühler
E12.G1	Heizkreispumpe (optional, bei zusätzlichem Heizkreis)
E12.Q11	3-Wege-Mischventil
E12.T1	Mischertemperaturfühler (optional, bei zusätzlichem Heizkreis)
E41.G6	Zirkulationspumpe (optional)
E41.T3x	Warmwasser-Temperaturfühler
HMC10-1	Regelgerät (Wärmepumpenmanager)
HRC2	Bedieneinheit/Fernbedienung (optional)
BPU	Kombispeicher Logalux
TW1	Temperaturbegrenzer AT90 (optional, bei gemischtem Fußbodenheizkreis)
WPS..-1	Sole-Wasser-Wärmepumpe Logatherm

### 1.2 Anwendungsbereich

- Einfamilienhaus
- Zweifamilienhaus

### 1.3 Komponenten der Hydraulik

- Sole-Wasser-Wärmepumpe WPS ..-1
- Kombispeicher BPU (bestehend aus Puffer- und Warmwasserspeicher)
- Regelsystem Logamatic HMC10-1
- Heizkreis-Set mit Stromsparpumpe HS

Optional bei einem zweiten gemischten Heizkreis:

- Heizkreis-Set mit Stromsparpumpe HSM
- Wandmontage-Set WMS2
- Temperaturwächter AT90
- Vorlauftemperaturfühler

## 1.4 Komponenten des Regelsystems

- Regelgerät Logamatic HMC10-1
- Bedieneinheit/Fernbedienung HRC2 (optional)

## 1.5 Optionales Zubehör

- Bedieneinheit/Fernbedienung HRC2
- Zubehöre für den zweiten gemischten Heizkreis
- Zirkulationspumpe
- Sole-Druckwächter
- Magnetit-/Schlamm-/Luftabscheidergruppe MSL25

## 1.6 Funktionsbeschreibung

### Allgemeine Funktionshinweise

Die Wärmepumpe nutzt die im Erdreich enthaltene Energie und wandelt sie in Wärme um.

- Heizkreisabhängige Außentemperaturgeführte Betriebsweise der Wärmepumpe
- Witterungs- und/oder raumgeführte Vorlauftemperatur-Regelung der Heizungsanlage mit individuell einstellbarem Zeitprogramm
- Fernbedienung der Heizungsanlage (z. B. Anhebung der Heizkurve) mit dem optionalen raumtemperaturgeführten Regler HRC2 (Wohnraummontage). Der Regler HRC2 wird über ein BUS-Kabel mit dem Steuergerät HMC10-1 der Wärmepumpe verbunden.
- Optional: Steuerung der Heizungsanlage von unterwegs mit dem Smartphone/Tablet (App: "MyDevice") über das optionale Internet-schnittstellen-Modul web KM200.
- Individuell einstellbares Zeitprogramm für die Warmwasserbereitung, die über ein internes 3-Wege-Umschaltventil gesteuert wird.
- Individuelle Warmwasser-Temperaturregelung
- Integrierter Heizstab zur thermischen Desinfektion und bei Bedarf zur Unterstützung der Wärmepumpe im Heizbetrieb
- Optional: Zirkulationspumpe mit individuellem Zeitprogramm
- Zur hydraulischen Trennung zwischen Erzeuger- und Verbraucherkreis und zur Laufzeitverlängerung der Wärmepumpe ist der Pufferspeicher des Kombispeichers BPU... vorgesehen. Hierzu muss der Vorlauftemperaturfühler E11.T1 installiert werden.
- Die Wärmemengenerfassung erfolgt über die Regelung und erfüllt die Anforderungen des BAFA und des EE-Wärme-Gesetzes. Die Wärmepumpenerfassung kann aber nicht zur Heizkostenabrechnung verwendet werden.

## 1.7 Empfehlungen

### Magnetit-/Schlamm-/Luftabscheidergruppe MSL25

Die im Heizwasser anfallenden ferromagnetischen Schlammartikel können sich am Permanentmagneten der Hocheffizienzpumpe anlagern. Dadurch verringert sich die Leistung der Pumpe bis hin zur Blockade. Um das zu verhindern, empfehlen wir einen Magnetitabscheider im Heizungsrücklauf kurz vor dem Wärmerezeuger.

## 1.8 Reinigung der Schmutzfilter

Im Sole- und Heizkreis sind Kugelhähne mit integrierten Filtern installiert. Die Filter verhindern, das Schmutz in die Wärmepumpe gelangt und Störungen verursacht. Nach dem Befüllen der Heizungsanlage müssen die Filter kontrolliert und gereinigt werden (→ Bild 2). Die Heizungsanlage muss dazu nicht entleert werden.

1. Absperrhahn schließen.
2. Kappe von Hand abschrauben
3. Filter herausziehen und bei Bedarf unter fließendem Wasser oder mit Druckluft reinigen. Anschließend den Filter wieder einsetzen. Der Filter ist mit Nuten versehen, die in die Aussparungen des Filtergehäuses passen. Dadurch wird eine falsche Montage verhindert.
4. Kappe von Hand anschrauben und anschließend den Absperrhahn öffnen.

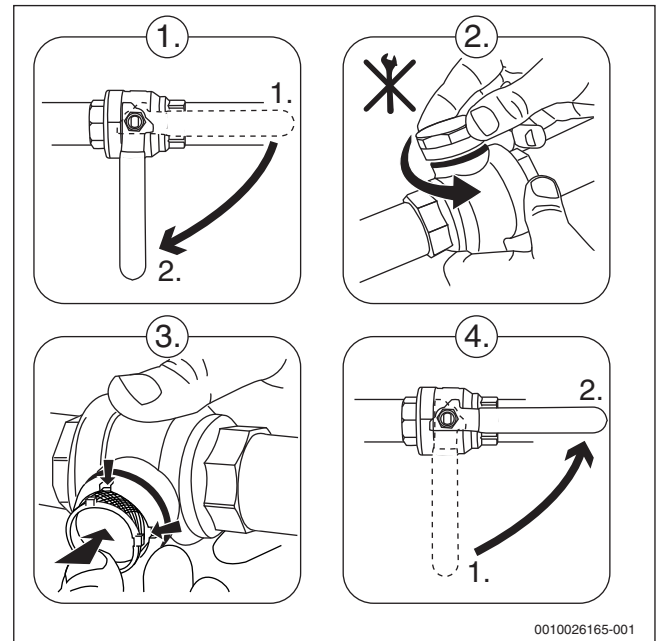


Bild 2 Reinigung der Filter

## 1.9 Estrichtrocknung

- Beim Verputzen der Wände und Einbringen des Estrichs werden große Mengen Wasser in das Gebäude eingebracht. Der größte Teil dieses Wassers muss durch Heizen und Lüften wieder aus dem Gebäude entfernt werden.
- Die Sole-Wasser-Wärmepumpen mit angeschlossener Sondenanlage sind nicht für einen erhöhten Wärmebedarf einer Estrichtrocknung geeignet. Sie sind nur für den normalen Wärmebedarf des Gebäudes ausgelegt.
- Wir empfehlen konventionelle Trocknungsgeräte bauseitig zu verwenden.
- Die Trocknung muss bei kontinuierlicher Spannungsversorgung erfolgen. Dazu muss der Stromanschluss während der Trocknungsphase in der Standardausführung (ohne EVU-Stopp) erfolgen.

### 1.10 Aufbau, Abmessungen und Mindestabstände der Sole-Wasser-Wärmepumpen WPS ..-1

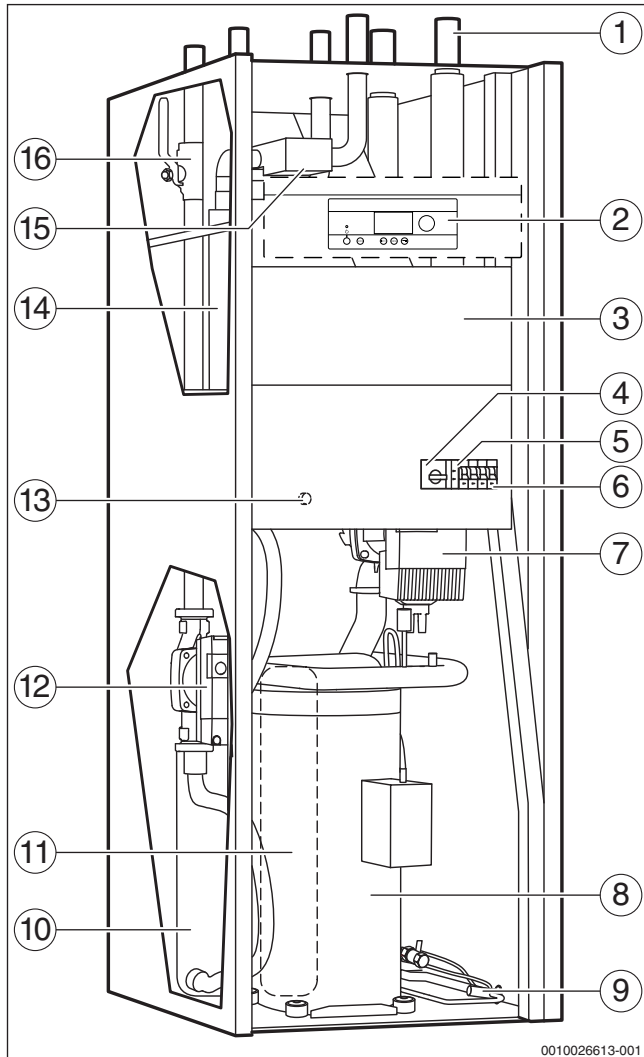


Bild 3 Aufbau der Sole-Wasser-Wärmepumpe WPS 6-1...17-1

- [1] Anschlüsse
- [2] Bedienfeld
- [3] Schaltkasten
- [4] Motorschutz Kompressor (mit Reset)
- [5] Phasenwächter
- [6] Leitungsschutzschalter
- [7] Solekreispumpe
- [8] Kompressor (gedämmt)
- [9] Expansionsventil
- [10] Kondensator
- [11] Verdampfer (in der Abbildung verdeckt)
- [12] Heizungspumpe Primärkreis
- [13] Überhitzungsschutz elektrischer Zuheizter (mit Taste Reset)
- [14] Elektrischer Zuheizter
- [15] 3-Wege-Umschaltventil
- [16] Kugelhahn/Filter

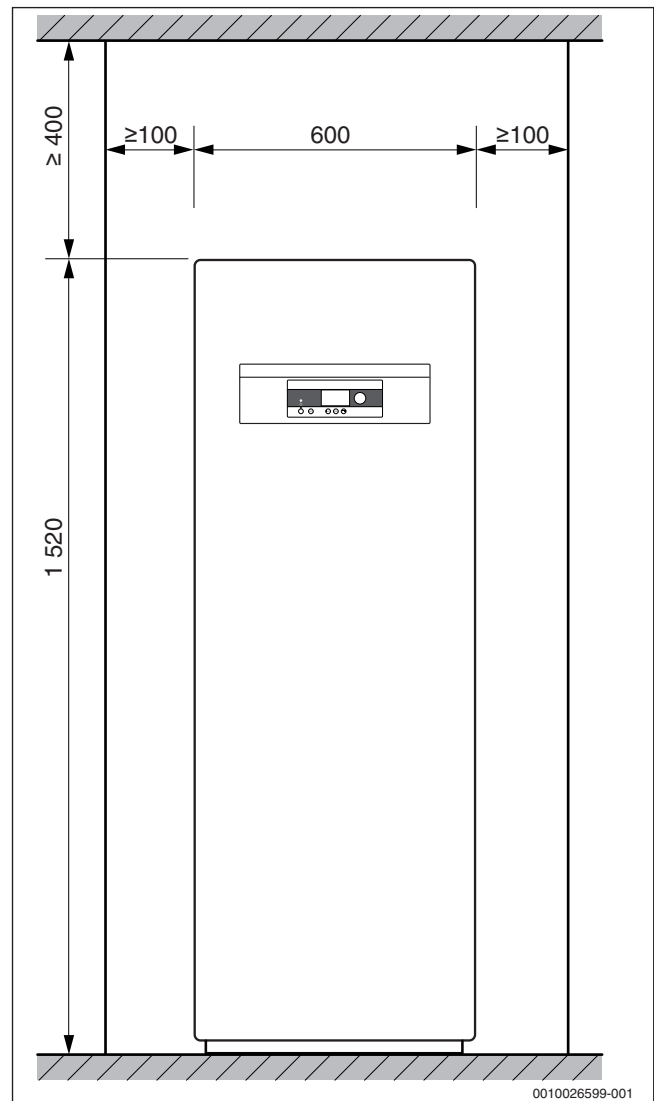


Bild 4 Abmessungen und Mindestabstände WPS 6-1...17-1 (Ansicht)

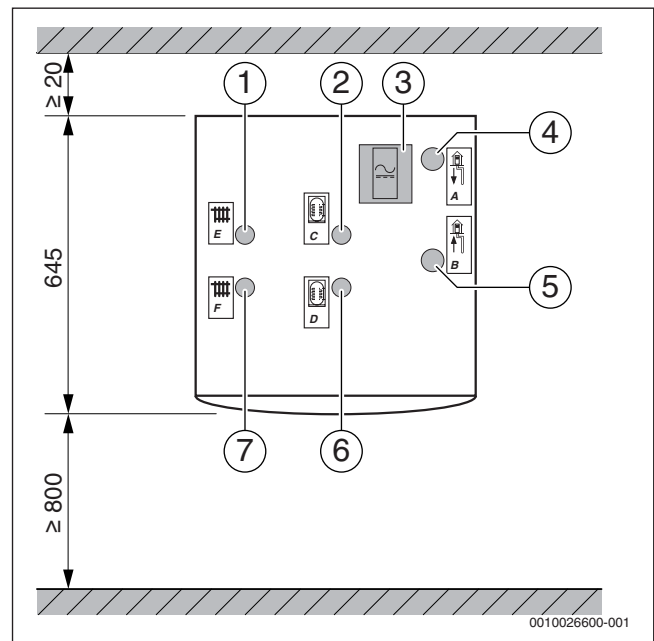


Bild 5 Abmessungen und Mindestabstände WPS 6-1...8-1 (Draufsicht)

- [1] ← Rücklauf vom Heizkreis
- [2] ← Rücklauf vom Speicher
- [3] Elektrischer Klemmenkasten
- [4] → Vorlauf zum Solekreis
- [5] ← Rücklauf vom Solekreis
- [6] → Vorlauf zum Speicher
- [7] → Vorlauf zum Heizkreis

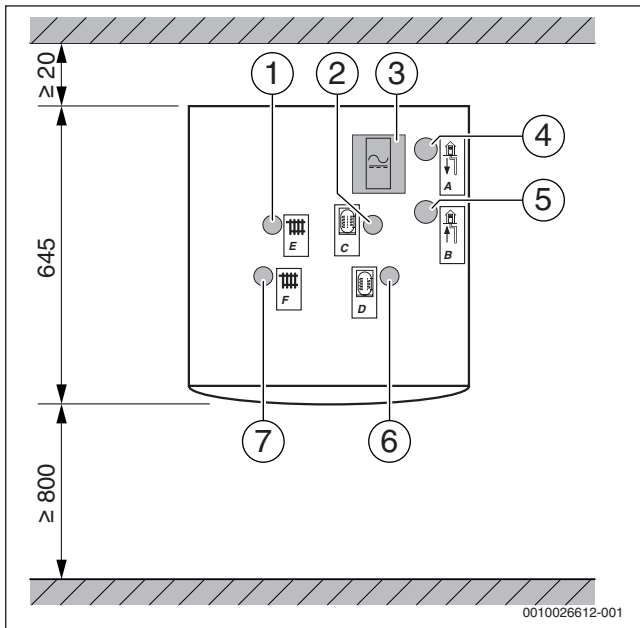


Bild 6 Abmessungen und Mindestabstände WPS 10-1...17-1 (Draufsicht)

- [1] ← Rücklauf vom Heizkreis
- [2] ← Rücklauf vom Speicher
- [3] Elektrischer Klemmenkasten
- [4] → Vorlauf zum Solekreis
- [5] ← Rücklauf vom Solekreis
- [6] → Vorlauf zum Speicher
- [7] → Vorlauf zum Heizkreis

## 2 Hydraulischer Anschluss

### 2.1 Kombinationen von Wärmepumpen mit Kombispeichern

Die Wärmepumpen Logatherm WPS 6-1...17-1 können mit unterschiedlichen Kombispeichern Logalux BPU... kombiniert werden. Wir empfehlen folgende Kombinationen:

- Logatherm WPS 6-1 mit Logalux BPU300
- Logatherm WPS 6-1...10-1 mit Logalux BPU400
- Logatherm WPS 6-1...17-1 mit Logalux BPU500

### 2.2 Fühlerpositionen des Kombispeichers BPU...

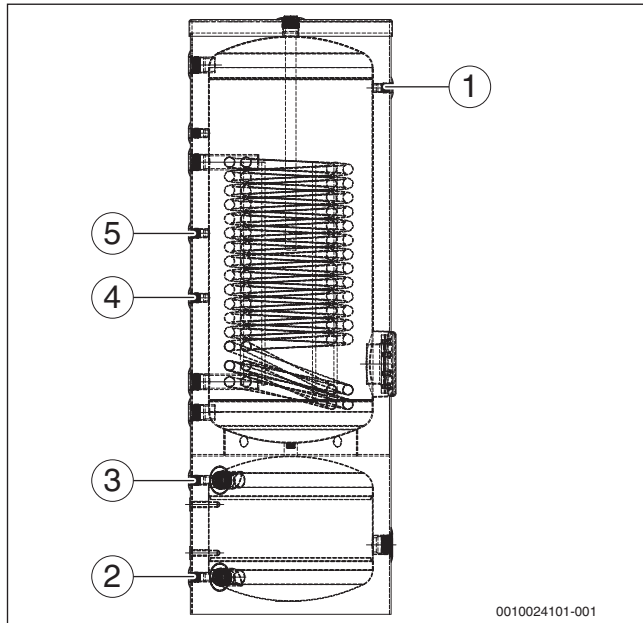


Bild 7 Fühlerpositionen des Kombispeichers BPU...

- [1] Temperaturfühler / Thermometer
- [2] Temperaturfühler Pufferspeicher unten
- [3] Temperaturfühler Pufferspeicher oben
- [4] Temperaturfühler Warmwasserspeicher unten
- [5] Temperaturfühler Warmwasserspeicher oben

Der Warmwasser-Temperaturfühler TW1 kann an 2 unterschiedlichen Positionen angebracht werden ([4] + [5]). Um den Warmwasserkomfort zu steigern empfehlen wir den Temperaturfühler TW1 an der unteren Tauchhülse anzubringen [4].

Der Vorlauf-Temperaturfühler kann ebenfalls an 2 unterschiedlichen Positionen angebracht werden ([2] + [3]). Wir empfehlen den Anschluss an der Position [3].

### 2.3 Trinkwasserseitiger Anschluss des Kombispeichers BPU

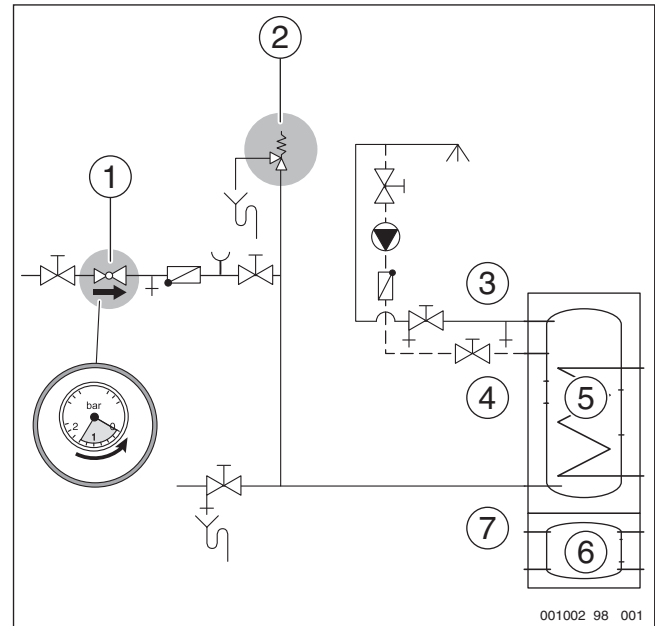


Bild 8 Hydraulischer Anschluss des Kombispeichers BPU...

- [1] Druckminderer ( $p_1 \rightarrow p_2, p_1 > p_2$ )
- [2] Sicherheitsventil ( $\geq DN 20, \leq 10 \text{ bar}$ )
- [3] Warmwasserausgang
- [4] Zirkulationsanschluss
- [5] Warmwasserspeicher des Kombispeichers
- [6] Pufferspeicher des Kombispeichers
- [7] Kaltwassereingang

#### Druckminderer

Wenn der Ruhedruck der Anlage 80 % des Ansprechdrucks des Sicherheitsventils überschreitet, sollte ein Druckminderer vorschaltet werden.

Ruhedruck (Netzdruck) [bar]	Ansprechdruck Sicherheitsventil [bar]	Druckminderer [bar]
< 4,8	$\geq 6$	Nicht erforderlich
5	6	$\leq 4,8$
5	$\geq 8$	Nicht erforderlich
6	$\geq 8$	$\leq 5$
7...8	10	$\leq 5$

Tab. 1 Einstellung am Druckminderer in Abhängigkeit vom Ruhedruck und Ansprechdruck des Sicherheitsventils

### 3 Elektrischer Anschluss

#### 3.1 Schaltplan zum Anlagenbeispiel

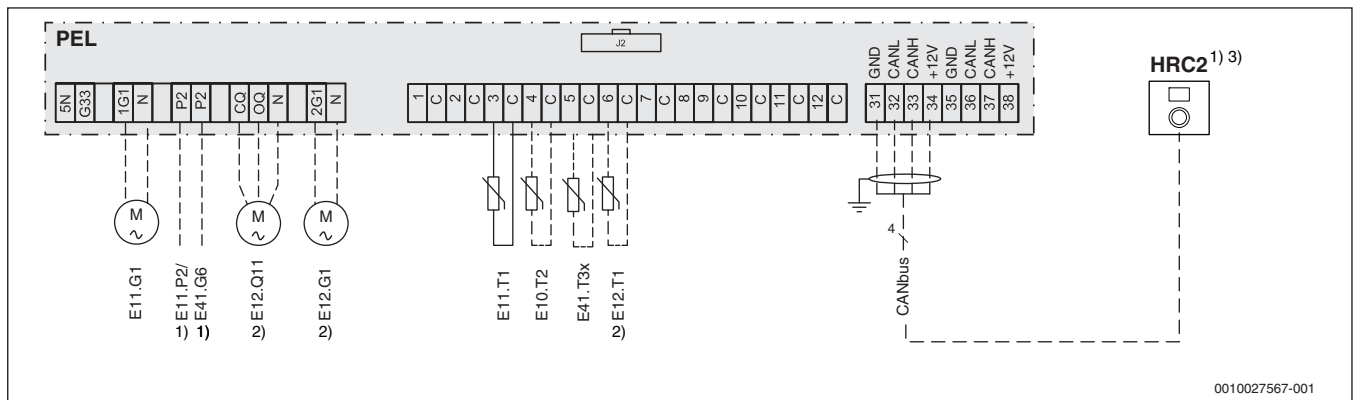


Bild 9 Schaltplan zum Anlagenbeispiel

- 1) Optional
- 2) Bei Anschluss eines zusätzlichen gemischten Heizkreises
- 3) Montage der Fernbedienung HRC2 im Wohnraum empfohlen

CANbus Kommunikationsleitung zwischen Regelgeräten/Modulen

E10.T2 Außentemperaturfühler

E11.G1 Pumpe Heizkreis 1

E11.P2 Sammelalarm

E11.T1 Vorlauftemperaturfühler

E12.G1 Pumpe Heizkreis 2

E12.Q11 Mischer Heizkreis 2

E12.T1 Temperaturfühler Vorlauf Heizkreis 2

E41.G6 Zirkulationspumpe extern

E41.T3x Temperaturfühler Warmwasser

HRC2 Fernbedienung/ Raumregler

PEL Anschlussplatine Wärmepumpe WPS ..-1

— Werkseitiger Anschluss

---- Anschluss bei Installation/Zubehör

## 4 Systemkonfiguration



Bevor die Anlage an die Spannungsversorgung angeschlossen wird:

- ▶ Module kodieren.
- ▶ Alle Temperaturfühler anschließen.

### 4.1 Hinweise zur Installation und Konfiguration der Sole-Wasser-Wärmepumpe

#### 4.1.1 Solekreis

##### Allgemeine Hinweise

- Bei der Installation und Befüllung des Solekreises müssen geltende Regelungen und Vorschriften beachtet werden.
- Erde, die zum Auffüllen des Areals um die Soleanlage verwendet wird, darf keine Steine oder andere spitze Gegenstände enthalten.
- Um ein Blockieren der Wärmepumpe und Schäden an Komponenten zu vermeiden, darf beim Verlegen der Solekreisleitungen kein Schmutz oder Kies in das System gelangen.
- Der Solekreis wird mit einem Gemisch aus Wasser und Frostschutzmittel gefüllt und entlüftet.
- Vor dem Befüllen des Solekreises ist die Dichtheit der Solekreisleitungen über eine Druckprüfung sicherzustellen.
- Als Frostschutzmittel ist nur Ethylenglykol mit und ohne Inhibition zugelassen. Frostschutzmittel auf Salzbasis sind hoch korrosiv und deshalb nicht zugelassen.
- Der Frostschutz muss bis  $-15\text{ °C}$  gewährleistet sein.
- Um eine Kondensation an den Rohren und Armaturen zu verhindern, sind alle Solekreisleitungen im Gebäude mit einer geeigneten Dämmung zu ummanteln.
- Vor der Inbetriebnahme müssen der Vordruck des Soleausdehnungsgefäßes kontrolliert, die Solekreispumpe (G3) auf den korrekten Delta-Wert eingestellt und die Frostschutzkonzentration der Sole geprüft werden.

##### Befülleinrichtung

- Die zum Lieferumfang gehörende Befülleinrichtung für das Wasser-Frostschutzmittel-Gemisch muss in der Nähe des Soleeintritts installiert werden.

##### Entlüfter

- Um Störungen durch Lufteinschlüsse zu vermeiden, muss zwischen der Befülleinrichtung und der Wärmepumpe der zum Lieferumfang gehörender Mikroblasenabscheider mit Entlüftungsventil installiert werden.

##### Solekreispumpe

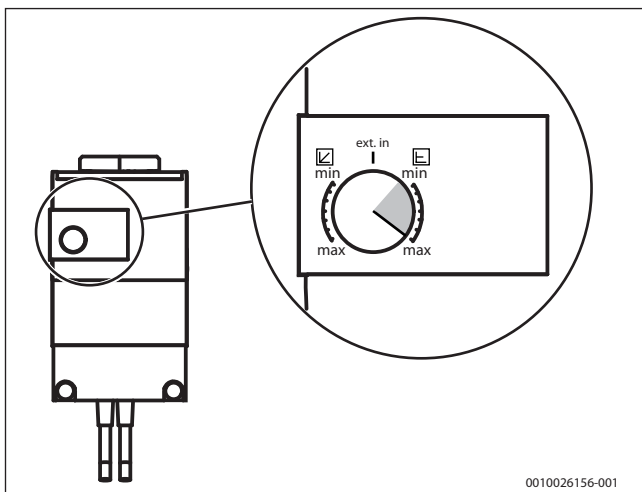


Bild 10 Einstellungen an der Solekreispumpe

- Die Solekreispumpe ist werkseitig auf den Wert **max** eingestellt (→ Bild 10). Um einen korrekten Delta-Wert zu erreichen, muss gegebenenfalls die Einstellung geändert werden (→ Installationsanleitung der Wärmepumpe).
- Der Wert muss hierbei innerhalb des grauen Bereichs liegen.

##### Ausdehnungsgefäß, Sicherheitsventil und Manometer

- Ein Ausdehnungsgefäß, Sicherheitsventil und Manometer für den Solekreis sind Bestandteil des Lieferumfangs.
- Das Sole-Ausdehnungsgefäß und das Sicherheitsventil mit Manometer müssen im Solekreis installiert werden.

#### 4.1.2 Heizkreis

##### Allgemeine Hinweise

- Bevor die Heizungsanlage befüllt wird, muss der Warmwasserspeicher gefüllt werden.
- Dazu die Heizungsanlage spülen und anschließend mit entsalztem Wasser füllen.
- Die notwendigen Temperaturfühler (z. B. für die Vorlauf-, Außen- und Warmwassertemperatur) installieren und anschließen (→ Bild 1.1, Seite 2).
- Bei Bedarf kann die Fernbedienung/Raumregler HRC2 im Wohnraum (Referenzraum) installiert werden.
- Vor der Inbetriebnahme muss der Vordruck des Ausdehnungsgefäßes kontrolliert werden.

##### Heizkreispumpe

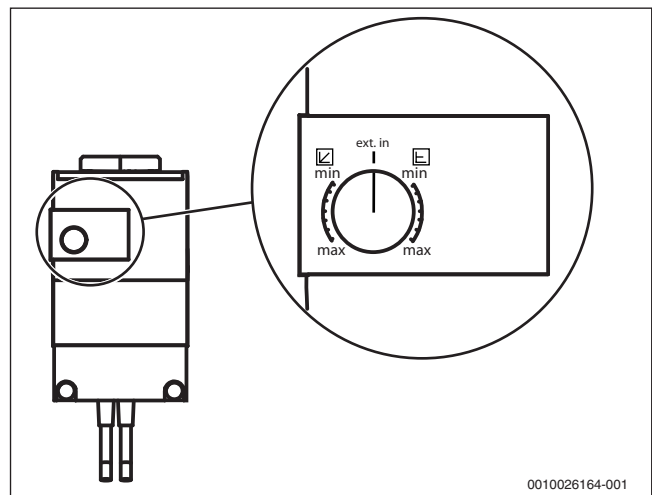


Bild 11 Einstellungen an der primären Heizkreispumpe

- Die primäre Heizkreispumpe ist werkseitig auf den Wert **ext. in** eingestellt (→ Bild 11). Diese Einstellung darf nicht verändert werden. Die Pumpensteuerung erfolgt über das Regelgerät HMC10-1.

##### Ausdehnungsgefäß, Sicherheitsventil und Manometer

- Ein Ausdehnungsgefäß, Sicherheitsventil und Manometer für den Heizkreis sind Bestandteil des Lieferumfangs.
- Das Ausdehnungsgefäß und das Sicherheitsventil mit Manometer müssen in den Rücklauf des Heizkreises installiert werden.



#### 4.1.3 Einstellungen am Regelgerät HMC10-1

Für das System Logaplus WPS1-1 sind die nachfolgend aufgeführten Grundeinstellungen an die tatsächlichen Gegebenheiten anzupassen.

##### Wärmepumpe

- Einstellungen für Solekreis **ein** (T10)/ **aus** (T11):
  - Minimal zulässige Temperatur (E2x.T10)
  - Minimal zulässige Temperatur (E2x.T11)

Werkseinstellung	-6,0°C (T10) -8,0°C (T11) +4,0°C Grundwasser (T10) +2,0°C Grundwasser (T11)
Einstellbereich	-10,0 ... +20°C

Tab. 2 Minimale zulässige Temperatur Sole

##### Installation

- Betriebsart

Werkseinstellung	---
Einstellung	<b>Monoenergetisch</b>

Tab. 3 Betriebsart

##### Kreis1 Heizung

- Heizkurve
  - Heizsystemtyp
  - Auslegungstemperatur Heizkörper
  - Auslegungstemperatur Fußboden

Werkseinstellung	Fußboden
Einstellung	<b>Fußboden</b>

Tab. 4 Heizsystemtyp

Werkseinstellung	+60,0°C
Einstellung	<b>50°C</b>

Tab. 5 Auslegungstemperatur Heizkörper

Werkseinstellung	+35,0°C
Einstellung	<b>35,0°C</b>

Tab. 6 Auslegungstemperatur Fußboden

##### Warmwasser

- Warmwasserzirkulation
  - Zirkulationspumpe Warmwasser aktiv

Werkseinstellung	Ja
Einstellung	<b>Nein<sup>1)</sup></b>

1) Die optionale Zirkulationspumpe wird über das Modul MS100 gesteuert

Tab. 7 Zirkulationspumpe Warmwasser aktiv

- Thermische Desinfektion
  - Wochentag
  - Startzeit<sup>1)</sup>

Werkseinstellung	Mittwoch
Alternative Einstellung	Kein/Montag...Sonntag/Alle

Tab. 8 Wochentag

Werkseinstellung	3:00
Einstellbereich	0:00 ... 23:00

Tab. 9 Startzeit

##### Externer Eingang 1, 2

- EVU-Stopp Typ 1, Typ 2, Typ 3 aktivieren

1) Wir empfehlen die thermische Desinfektion während der Nacht durchzuführen.

Werkseinstellung Typ 1	Nein
Alternative Einstellung	Ja
Werkseinstellung Typ 2	Nein
Alternative Einstellung	Ja
Werkseinstellung Typ 3	Nein
Alternative Einstellung	Ja

Tab. 10 EVU-Stopp aktivieren

- Kompressor x blockieren
- Zuheizung blockieren
- Heizung bei ausgelöstem Fußbodenthermostat blockieren

Werkseinstellung Kompressor	Nein
Alternative Einstellung	Ja
Werkseinstellung Zuheizung	Nein
Alternative Einstellung	Ja
Werkseinstellung Heizung	Nein
Alternative Einstellung	Ja

Tab. 11 Kompressor/Zuheizung/Heizung blockieren

- Alarm bei niedrigem Druck im Solekreis<sup>2)</sup>

Werkseinstellung	Nein
Alternative Einstellung	Ja

Tab. 12 Alarm bei niedrigem Druck im Solekreis

## 5 Übersicht aller Anschlüsse des Regelsystems

### 5.1 Übersicht Leiterplatte der Sole-Wasser-Wärmepumpe WPS ..-1

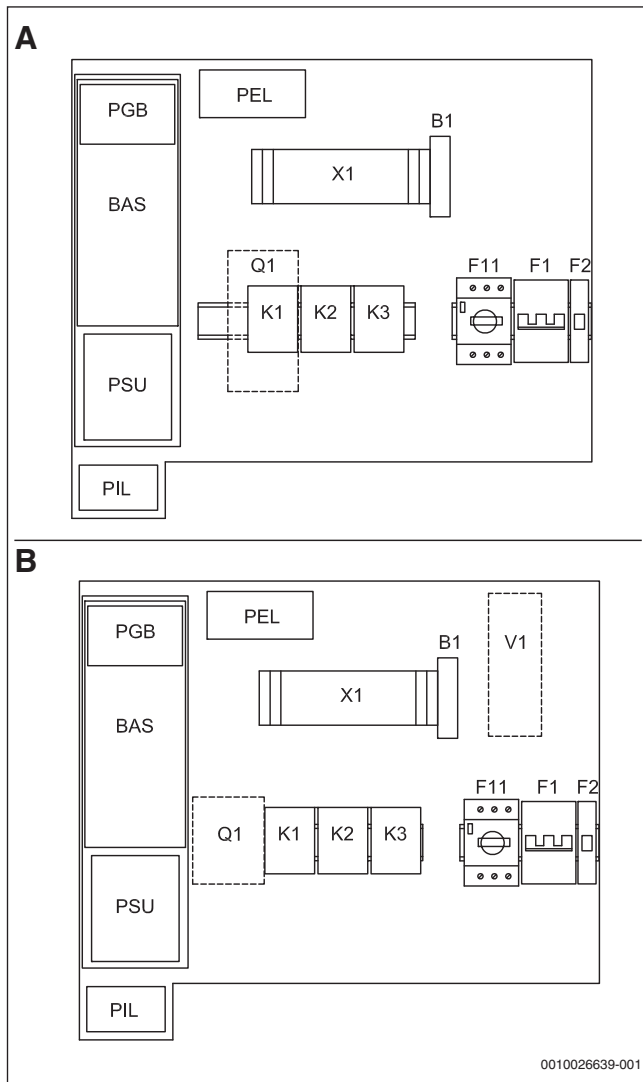


Bild 12 Leiterplatten WPS 6-1...17-1

A	Leiterplatten der Wärmepumpen WPS 6-1...10-1
B	Leiterplatten der Wärmepumpen WPS 13-1...17-1
B1	Phasenmesser
BAS	Leiterplatte
F1	Leitungsschutzschalter elektrischer Zuheizung
F2	Leitungsschutzschalter Wärmepumpe
F11	Motorschutz Kompressor
K1	Schütz Kompressor
K2	Schütz elektrischer Zuheizung, Stufe 1
K3	Schütz elektrischer Zuheizung, Stufe 2
PEL	Leiterplatte
PGB	Leiterplatte
PSU	Leiterplatte
Q1	Anlaufstrombegrenzer (Zubehör für 6 kW)
V1	EMC-Filter
X1	Anschlussklemmen

### 5.2 Elektrische Verbindung der Leiterplatten

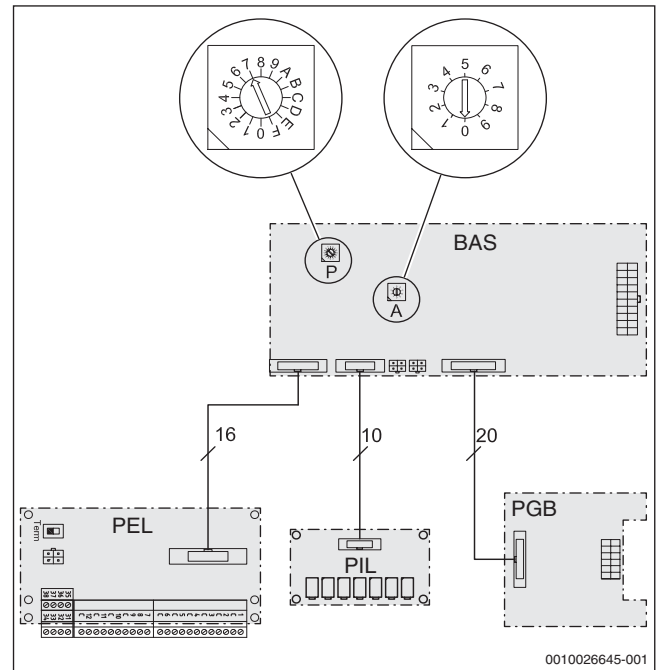


Bild 13 Elektrische Verbindung der Leiterplatten der WPS ...-1

Die Codierschalter **A** und **P** sind werkseitig voreingestellt.

### 5.3 Terminierung der CAN-BUS-Kette

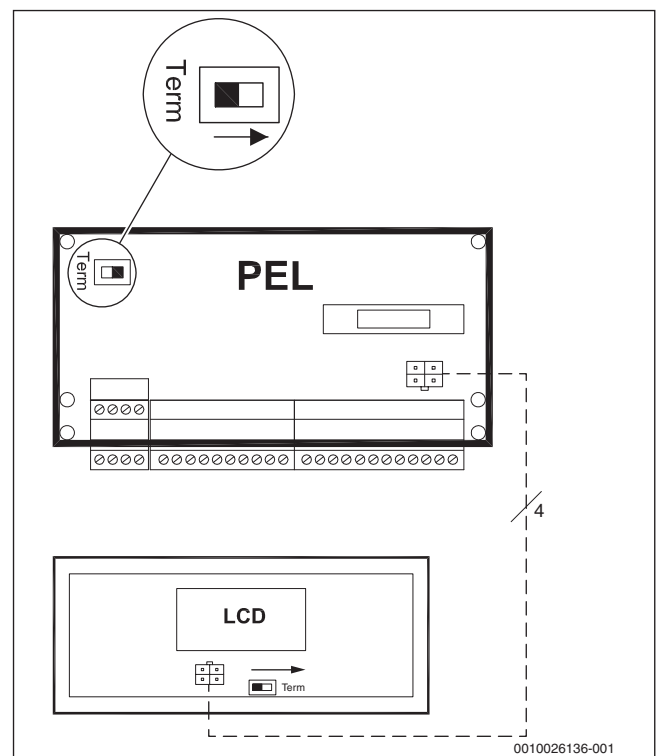


Bild 14 Terminierung der CAN-BUS-Kette

Die Leiterplatten werden über die Kommunikationsleitung CAN-BUS verbunden. CAN-BUS ist ein 2-Draht-System zur Kommunikation zwischen mikroprozessorbasierten Modulen. Als CAN-BUS-Leitung kann ein abgeschirmtes Kabel vom Typ LIYCY (TP) mit einem Mindestquerschnitt von  $2 \times 2 \times 0,5 \text{ mm}$  oder ein Gleichwertiges verwendet werden.

Die maximale Kabellänge von 30 m darf in der CAN-BUS-Kommunikation nicht überschritten werden. CAN-BUS-Leitungen dürfen nicht zusammen mit 230-V- oder 400-V-Leitungen verlegt werden.

Die Verbindung zwischen den Leiterplatten erfolgt über 4 Adern, wovon 2 Adern für die 12-V-Spannungsversorgung verwendet werden. Auf den Leiterplatten befinden sich jeweils eine Markierung für die 12-V- und die CAN-BUS-Anschlüsse.

Der Schalter **Term** markiert Anfang und Ende der CAN-BUS-Verbindung.



Achten Sie darauf, dass das erste und das letzte Modul einer CAN-BUS-Kette terminiert sind. Alle übrigen Module dazwischen dürfen nicht terminiert sein.

### 5.4 Externe Anschlüsse der PEL-Platine

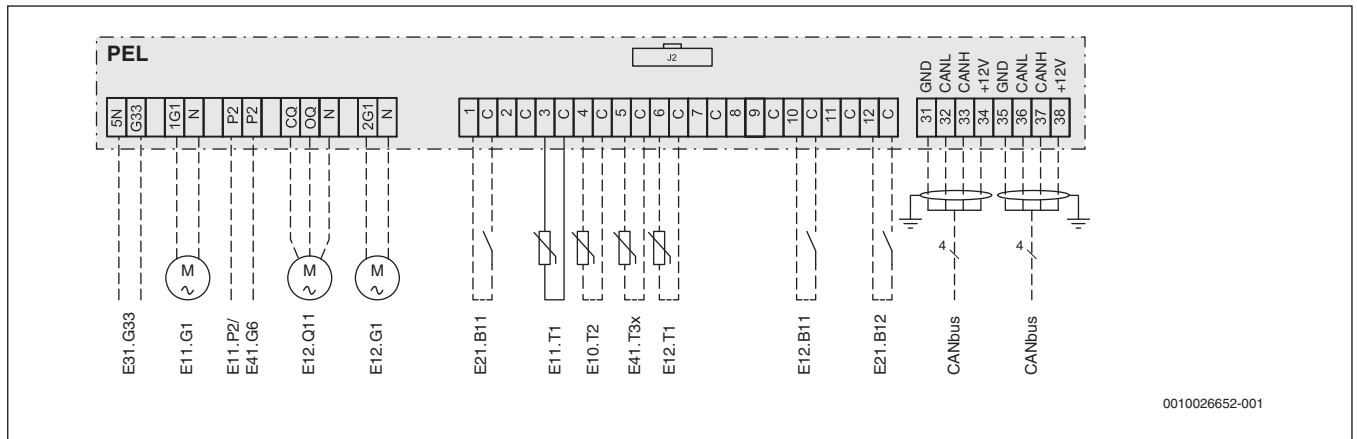


Bild 15 Externe Anschlüsse der PEL-Platine

Klemme	Anschluss	Bezeichnung
CANbus	✓	Kommunikation zwischen Regelungen/Modulen
CANbus	---	Kommunikation zwischen Regelungen/Modulen
E10.T2	✓	Außentemperaturfühler
E11.G1	✓	Pumpe Heizkreis 1
E11.P2	---	Sammelalarm
E11.T1	✓	Temperaturfühler Vorlauf Heizkreis 1
E12.B11	---	Externer Eingang 1(z. B. Sperrkontakt)
E12.G1	(✓) <sup>1)</sup>	Pumpe Heizkreis 2
E12.Q11	(✓) <sup>1)</sup>	Mischer Heizkreis 2
E12.T1	(✓) <sup>1)</sup>	Temperaturfühler Vorlauf Heizkreis 2
E21.B11	---	Externer Eingang Heizkreis 1(z. B. Sperrkontakt)
E21.B12	---	Externer Eingang 2
E31.G33	---	Steuersignal Zirkulationspumpe Grundwasser
E41.G6	---	Zirkulationspumpe Warmwasser
E41.T3x	(✓) <sup>2)</sup>	Temperaturfühler Warmwasser

1) Bei Anschluss eines zusätzlichen gemischten Heizkreises

2) Optional


Tab. 13 Übersicht der Klemmenbelegung

## 6 Internet-Schnittstelle

### 6.1 Komfortable Anlagenbedienung mit der Buderus App

Buderus Konnektivität – nutzen Sie unser Angebot für Ihren Erfolg!

- Begeistern Sie Ihren Kunden mit der innovativen Buderus-App für intuitive Bedienung sowie wichtige und auch nützliche Informationen.
- Steigern Sie Ihre Effizienz im Tagesablauf und verschaffen Sie sich dadurch Wettbewerbsvorteile.

App	Icon
MyDevice	

Tab. 14 Buderus App

Mehr Informationen erhalten Sie auf unserer Produktseite:  
[www.buderus.de/apps](http://www.buderus.de/apps)



### 6.2 Internetschnittstelle Logamatic web KM200

Für bestimmte Logatherm Wärmepumpen ist die Internetschnittstelle Logamatic web KM200 als Zubehör erhältlich. Das web KM200 besitzt eine Anschlussbuchse für ein Netzwerkkabel und ist somit die Schnittstelle zum hauseigenen Router.



Bild 16 Sole-Wasser-Wärmepumpe in Kombination mit web KM200

- [1] Sole-Wasser-Wärmepumpe Logatherm
- [2] Internet Gateway Logamatic web KM200
- [3] Router

### 6.3 Im Heizraum kein Internet – einfach gelöst mit PowerLAN

Mit PowerLAN erhalten Sie eine Internetverbindung über die Stromleitung, ohne zusätzliche Kabel zu verlegen. Die passenden PowerLAN-Adapter finden Sie im Internet oder im Buderus-Katalog.

- ▶ PowerLAN-Adapter [2] in eine Steckdose in der Nähe Ihres Routers [1] stecken.
- ▶ Zweiten PowerLAN-Adapter [2] in eine Steckdose in der Nähe des Wärmeezeugers [5] stecken.  
Jetzt wird die Verbindung zwischen den PowerLAN-Adaptoren automatisch hergestellt.
- ▶ Ersten PowerLAN-Adapter über ein Netzwerkkabel mit einem LAN-Anschluss des Routers verbinden.
- ▶ Zweiten PowerLAN-Adapter direkt mit dem LAN-Anschluss des Wärmeezeugers [5] oder der optionalen Internetschnittstelle Logamatic web KM200 [4] verbinden.

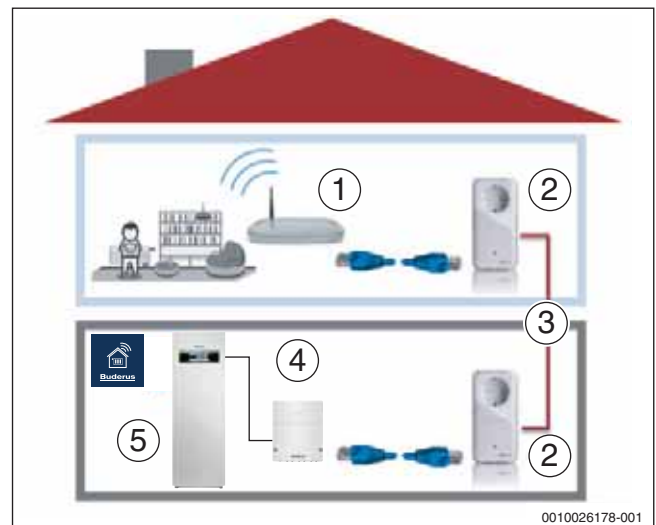


Bild 17 PowerLAN

- [1] Router
- [2] PowerLAN-Adapter
- [3] Stromnetz
- [4] Optionale Internetschnittstelle web KM200
- [5] Wärmeezeuger

7 Symbolerklärung

Symbol	Bezeichnung	Symbol	Bezeichnung	Symbol	Bezeichnung
<b>Rohrleitungen/Elektrische Leitungen</b>					
	Vorlauf - Heizung/Solar		Rücklauf Sole		Warmwasserzirkulation
	Rücklauf - Heizung/Solar		Trinkwasser		Elektrische Verdrahtung
	Vorlauf Sole		Warmwasser		Elektrische Verdrahtung mit Unterbrechung
<b>Stellglieder/Ventile/Temperaturfühler/Pumpen</b>					
	Ventil		Differenzdruckregler		Pumpe
	Revisionsbypass		Sicherheitsventil		Rückschlagklappe
	Strangreguliertventil		Sicherheitsgruppe		Temperaturfühler/-wächter
	Überströmventil		3-Wege-Stellglied (mischen/verteilen)		Sicherheitstemperaturbegrenzer
	Filter-Absperrventil		Warmwassermischer, thermostatisch		Abgastemperaturfühler/-wächter
	Kappenventil		3-Wege-Stellglied (umschalten)		Abgastemperaturbegrenzer
	Ventil, motorisch gesteuert		3-Wege-Stellglied (umschalten, stromlos geschlossen zu II)		Außentemperaturfühler
	Ventil, thermisch gesteuert		3-Wege-Stellglied (umschalten, stromlos geschlossen zu A)		Funk-Außentemperaturfühler
	Absperrventil, magnetisch gesteuert		4-Wege-Stellglied		...Funk...
<b>Diverses</b>					
	Thermometer		Ablauftrichter mit Geruchsverschluss		Hydraulische Weiche mit Fühler
	Manometer		Systemtrennung nach EN1717		Wärmetauscher
	Füllen/Entleeren		Ausdehnungsgefäß mit Kappenventil		Volumenstrommesseinrichtung
	Wasserfilter		Magnetitabscheider		Auffangbehälter
	Wärmemengenzähler		Luftabscheider		Heizkreis
	Warmwasseraustritt		Automatischer Entlüfter		Fußboden-Heizkreis
	Relais		Kompensator		Hydraulische Weiche
	Elektro-Heizeinsatz				

Tab. 15 Hydraulische Symbole





Bosch Thermotechnik GmbH  
Buderus Deutschland  
35573 Wetzlar

www.buderus.de  
info@buderus.de

# Buderus

Heizsysteme mit Zukunft.

Niederlassung	PLZ/Ort	Straße	Telefon	Telefax	E-Mail-Adresse
1. Aachen	52080 Aachen	Hergelsbendenstr. 30	(0241) 9 68 24-0	(0241) 9 68 24-99	aachen@buderus.de
2. Augsburg	86156 Augsburg	Werner-Heisenberg-Str. 1	(0821) 4 44 81-0	(0821) 4 44 81-50	augsburg@buderus.de
3. Berlin-Tempelhof	12103 Berlin	Bessemersstr. 76A	(030) 7 54 88-0	(030) 7 54 88-160	berlin@buderus.de
4. Berlin/Brandenburg	16727 Velten	Berliner Str. 1	(03304) 3 77-0	(03304) 3 77-1 99	berlin.brandenburg@buderus.de
5. Bielefeld	33719 Bielefeld	Oldermanns Hof 4	(0521) 20 94-0	(0521) 20 94-2 28/2 26	bielefeld@buderus.de
6. Bremen	28816 Stuhr	Lise-Meitner-Str. 1	(0421) 89 91-0	(0421) 89 91-2 35/2 70	bremen@buderus.de
7. Dortmund	44319 Dortmund	Zeche-Norm-Str. 28	(0231) 92 72-0	(0231) 92 72-2 80	dortmund@buderus.de
8. Dresden	01458 Ottendorf-Okrilla	Jakobsdorfer Str. 4-6	(035205) 55-0	(035205) 55-1 11/2 22	dresden@buderus.de
9. Düsseldorf	40231 Düsseldorf	Höherweg 268	(0211) 7 38 37-0	(0211) 7 38 37-21	duesseldorf@buderus.de
10. Erfurt	99091 Erfurt	Alte Mittelhäuser Str. 21	(0361) 7 79 50-0	(0361) 73 54 45	erfurt@buderus.de
11. Essen	45307 Essen	Eckensbergstr. 8	(0201) 5 61-0	(0201) 5 61-2 79	essen@buderus.de
12. Esslingen	73730 Esslingen	Wolf-Hirth-Str. 8	(0711) 93 14-5	(0711) 93 14-6 69	esslingen@buderus.de
13. Frankfurt	63110 Rodgau	Hermann-Staudinger-Str. 2	(06106) 8 43-0	(06106) 8 43-2 03	frankfurt@buderus.de
14. Freiburg	79108 Freiburg	Stübweg 47	(0761) 5 10 05-0	(0761) 5 10 05-45/47	freiburg@buderus.de
15. Gießen	35394 Gießen	Rödgener Str. 47	(0641) 4 04-0	(0641) 4 04-2 21/2 22	giessen@buderus.de
16. Goslar	38644 Goslar	Magdeburger Kamp 7	(05321) 5 50-0	(05321) 5 50-1 39	goslar@buderus.de
17. Hamburg	21035 Hamburg	Wilhelm-Iwan-Ring 15	(040) 7 34 17-0	(040) 7 34 17-2 67/2 62	hamburg@buderus.de
18. Hannover	30916 Isernhagen	Stahlstr. 1	(0511) 77 03-0	(0511) 77 03-2 42	hannover@buderus.de
19. Heilbronn	74078 Heilbronn	Pfaffenstr. 55	(07131) 91 92-0	(07131) 91 92-2 11	heilbronn@buderus.de
20. Ingolstadt	85098 Großmehring	Max-Planck-Str. 1	(08456) 9 14-0	(08456) 9 14-2 22	ingolstadt@buderus.de
21. Kaiserslautern	67663 Kaiserslautern	Opelkreisel 24	(0631) 35 47-0	(0631) 35 47-1 07	kaiserslautern@buderus.de
22. Karlsruhe	76185 Karlsruhe	Hardeckstr. 1	(0721) 9 50 85-0	(0721) 9 50 85-33	karlsruhe@buderus.de
23. Kassel	34123 Kassel-Waldau	Heinrich-Hertz-Str. 7	(0561) 49 17 41-0	(0561) 49 17 41-29	kassel@buderus.de
24. Kempten	87437 Kempten	Heisinger Str. 21	(0831) 5 75 26-0	(0831) 5 75 26-50	kempten@buderus.de
25. Kiel	24145 Kiel	Edisonstr. 29	(0431) 6 96 95-0	(0431) 6 96 95-95	kiel@buderus.de
26. Koblenz	56220 Bassenheim	Am Gülser Weg 15-17	(02625) 9 31-0	(02625) 9 31-2 24	koblenz@buderus.de
27. Köln	50858 Köln	Toyota-Allee 97	(02234) 92 01-0	(02234) 92 01-2 37	koeln@buderus.de
28. Kulmbach	95326 Kulmbach	Aufeld 2	(09221) 9 43-0	(09221) 9 43-2 92	kulmbach@buderus.de
29. Leipzig	04420 Markranstädt	Handelsstr. 22	(0341) 9 45 13-00	(0341) 9 42 00-62/89	leipzig@buderus.de
30. Lüneburg	21339 Lüneburg	Christian-Herbst-Str. 6	(04131) 2 97 19-0	(04131) 2 23 12-79	lueneburg@buderus.de
31. Magdeburg	39116 Magdeburg	Sudenburger Wuhne 63	(0391) 60 86-0	(0391) 60 86-2 15	magdeburg@buderus.de
32. Mainz	55129 Mainz	Carl-Zeiss-Str. 16	(06131) 92 25-0	(06131) 92 25-92	mainz@buderus.de
33. Meschede	59872 Meschede	Zum Rohland 1	(0291) 54 91-0	(0291) 54 91-30	meschede@buderus.de
34. München	81379 München	Boschetsrieder Str. 80	(089) 7 80 01-0	(089) 7 80 01-2 71	muenchen@buderus.de
35. Münster	48159 Münster	Haus Uhlenkotten 10	(0251) 7 80 06-0	(0251) 7 80 06-2 21	muenster@buderus.de
36. Neubrandenburg	17034 Neubrandenburg	Feldmark 9	(0395) 45 34-0	(0395) 4 22 87 32	neubrandenburg@buderus.de
37. Neu-Ulm	89231 Neu-Ulm	Böttgerstr. 6	(0731) 7 07 90-0	(0731) 7 07 90-82	neu-ulm@buderus.de
38. Norderstedt	22848 Norderstedt	Gutenbergring 53	(040) 7 34 17-0	(040) 50 09-14 80	norderstedt@buderus.de
39. Nürnberg	90425 Nürnberg	Kilianstr. 112	(0911) 36 02-0	(0911) 36 02-2 74	nuernberg@buderus.de
40. Osnabrück	49078 Osnabrück	Am Schürholz 4	(0541) 94 61-0	(0541) 94 61-2 22	osnabrueck@buderus.de
41. Ravensburg	88069 Tettnang	Dr.-Klein-Str. 17-21	(07542) 5 50-0	(07542) 5 50-2 22	ravensburg-tettnang@buderus.de
42. Regensburg	93092 Barbing	Von-Miller-Str. 16	(09401) 8 88-0	(09401) 8 88-49	regensburg@buderus.de
43. Rostock	18182 Bentwisch	Hansestr. 5	(0381) 6 09 69-0	(0381) 6 86 51 70	rostock@buderus.de
44. Saarbrücken	66130 Saarbrücken	Kurt-Schumacher-Str. 38	(0681) 8 83 38-0	(0681) 8 83 38-33	saarbruecken@buderus.de
45. Schwerin	19075 Pampow	Fährweg 10	(03865) 78 03-0	(03865) 32 62	schwerin@buderus.de
46. Tamm	71732 Tamm	Bietighheimer Str. 52	(0711) 9314-750	(0711) 9314-769	tamm@buderus.de
47. Traunstein	83278 Traunstein/Haslach	Falkensteinstr. 6	(0861) 20 91-0	(0861) 20 91-2 22	traunstein@buderus.de
48. Trier	54343 Föhren	Europa-Allee 24	(06502) 9 34-0	(06502) 9 34-2 22	trier@buderus.de
49. Viernheim	68519 Viernheim	Erich-Kästner-Allee 1	(06204) 91 90-0	(06204) 91 90-2 21	viernheim@buderus.de
50. Villingen-Schwenningen	78652 Deißlingen	Baarstr. 23	(07420) 9 22-0	(07420) 9 22-2 22	schwenningen@buderus.de
51. Werder	14542 Werder/Plötzin	Am Magna Park 4	(03327) 57 49-110	(03327) 57 49-111	werder@buderus.de
52. Wesel	46485 Wesel	Am Schornacker 119	(0281) 9 52 51-0	(0281) 9 52 51-20	wesel@buderus.de
53. Würzburg	97228 Rottendorf	Ostring 10	(09302) 9 04-0	(09302) 9 04-1 11	wuerzburg@buderus.de
54. Zwickau	08058 Zwickau	Berthelsdorfer Str. 12	(0375) 44 10-0	(0375) 47 59 96	zwickau@buderus.de

6 720 878 216 (2019/05)  
Technische Änderungen vorbehalten.