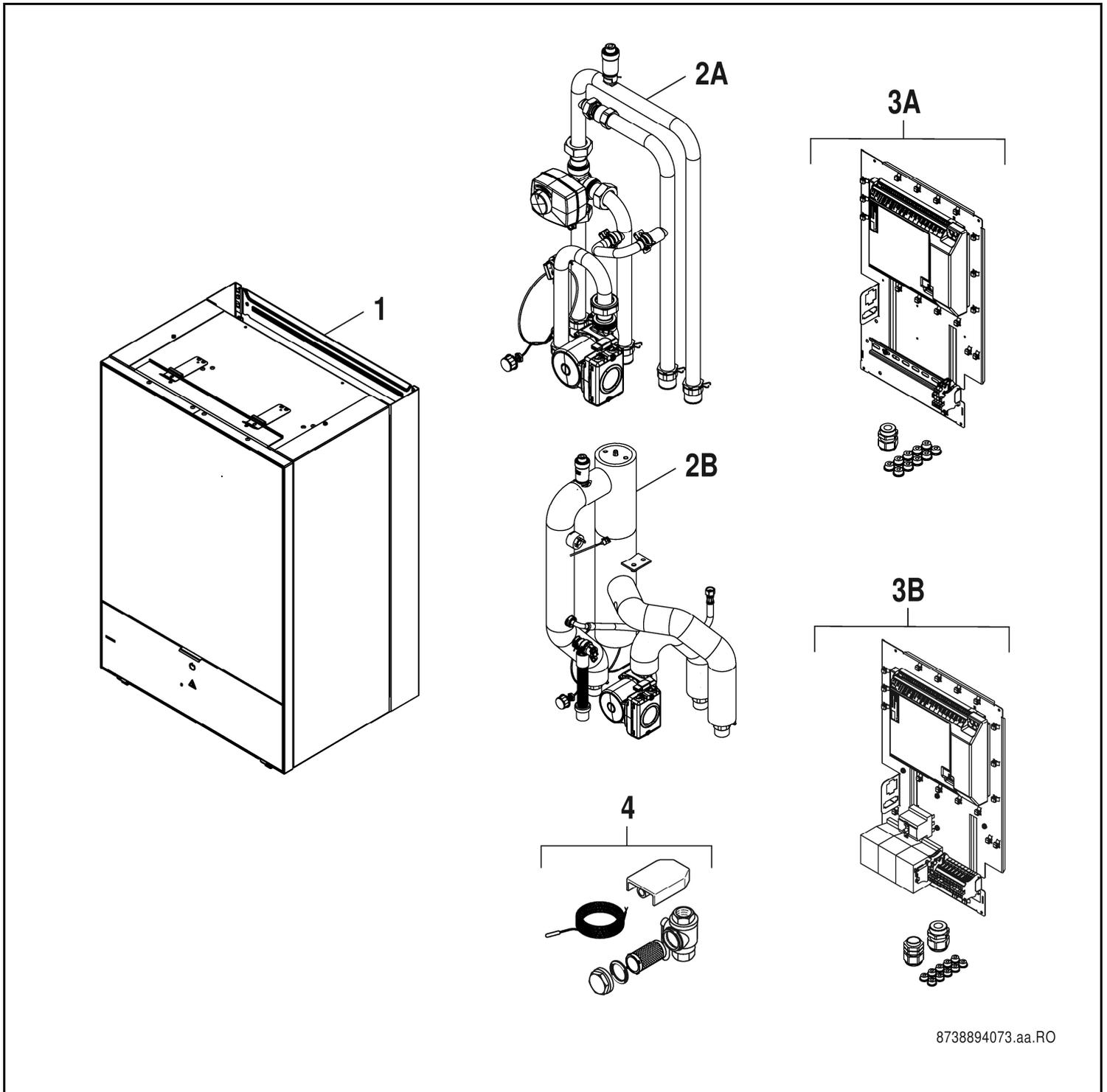


IDU-8/14 iB/E/W



8738894073.aa.RO

Buderus

[de] Wichtige Hinweise zur Installation/Montage

Die Installation/Montage muss durch eine für die Arbeiten zugelassene Fachkraft unter Beachtung der geltenden Vorschriften erfolgen.

[en] Important notes on installation/assembly

The installation/assembly must be carried out by a professional who is authorised to do the work, and with due regard to the relevant regulations.

[fr] Instructions importantes pour l'installation/le montage

L'installation/le montage doit être effectué(e) par un spécialiste qualifié pour les opérations concernées et dans le respect des prescriptions applicables.

[bg] Важни указания във връзка с инсталацията/монтажа

Инсталацията/монтажът трябва да се извършва от лицензиран за работите специалист в съответствие с приложимите разпоредби.

[cs] Důležité pokyny k instalaci/montáži

Instalaci/montáž musí při dodržení platných předpisů provést odborný pracovník s příslušným oprávněním pro tyto práce.

[da] Vigtige anvisninger til installationen/monteringen

Installationen/monteringen skal foretages af en godkendt installatør under overholdelse af de gældende forskrifter.

[el] Σημαντικές υποδείξεις για την εγκατάσταση/συναρμολόγηση

Η εγκατάσταση/συναρμολόγηση πρέπει να πραγματοποιείται από εξουσιοδοτημένο για τις εργασίες αυτές τεχνικό προσωπικό, το οποίο θα πρέπει να φροντίζει ώστε να τηρούνται οι ισχύουσες διατάξεις.

[es] Indicaciones importantes para instalación/montaje

La instalación/el montaje lo debe realizar personal especializado autorizado para los trabajos, respetando las prescripciones vigentes.

[et] Olulised juhised paigaldamiseks/montaažiks

Paigaldamist/montaaži tohib läbi viia selleks volitusi omav spetsialist, arvestades kehtivaid nõudeid.

[fi] Belangrijke aanwijzingen betreffende de installatie/montage

De installatie/montage moet worden uitgevoerd door een voor de werkzaamheden geautoriseerde installateur. Hij moet rekening houden met de geldende voorschriften.

[fi] Tärkeitä asennus- ja kokoonpano-ohjeita

Näihin töihin hyväksytyin ammattiasentajan pitää suorittaa asennus- ja kokoonpanotyöt voimassa olevien määräysten mukaisesti.

[hu] Fontos tudnivalók az installáláshoz/szereléshez

Az installálást/szerelést egy, a munkákra felhatalmazott szakembernek kell végeznie, az érvényes előírások figyelembevételével.

[it] Avvertenze importanti per l'installazione/il montaggio

L'installazione/il montaggio deve aver luogo ad opera di una ditta specializzata ed autorizzata in osservanza delle disposizioni vigenti.

[he] מניפולציות/מонтаזים חשובות לביצוע/התקנת המכשיר

התקנת המכשיר/התקנת המכשיר חייבת להיעשות על ידי מומחה מוסמך, המעביר את המכשיר באופן נכון. יש להקפיד על כללי הבטיחות הנלווים.

[it] Svarbios instaliavimo ir (arba) montavimo nuorodos

Instaliuoti ir montuoti, laikantis galiojančių taisyklių, leidžiama kvalifikuotiems specialistams, kurie buvo įgalioti šioms darbams atlikti.

[lv] Svarīgi norādījumi par iekārtas uzstādīšanu / montāžu

Iekārtas uzstādīšanu/montāžu ir jāveic specializētam sertificētam speciālistam, ievērojot spēkā esošos noteikumus.

[nl] Belangrijke aanwijzingen betreffende de installatie/montage

De installatie/montage moet worden uitgevoerd door een voor de werkzaamheden geautoriseerde installateur rekening houdend met de geldende voorschriften.

[no] Viktig informasjon om installasjon/montering

Installasjonen/monteringen skal gjennomføres av autoriserte installatører, og gjeldende forskrifter skal følges.

[pl] Ważne wskazówki dotyczące instalacji/montażu

Instalacja /montaż muszą być wykonane przez uprawnionego do tego rodzaju prac specjalistę przy zachowaniu obowiązujących przepisów.

[pt] Indicações importantes relativas à instalação/montagem

A instalação/montagem deve ser efetuada por um técnico especializado com qualificações para estes trabalhos, tendo em atenção os regulamentos em vigor.

[ro] Indicații importante privind instalarea/montajul

Instalarea/montajul trebuie realizate de către un specialist autorizat pentru lucrările respective, respectându-se prescripțiile valabile.

[ru] Важные указания по подключению/монтажу

Подключение/монтаж должны выполнять специалисты, имеющие допуск к выполнению таких работ, при соблюдении действующих норм и правил.

[sk] Dôležité pokyny týkajúce sa inštalácie/montáže

Inštaláciu/montáž musí realizovať odborník s oprávnením na výkon týchto prác, pričom musí dodržiavať platné predpisy.

[sl] Pomembni napotki za nameštitev/montažo

Nameštitev/montažo mora izvesti strokovnjak, pristojen za tovrstna dela, ob upoštevanju veljavnih predpisov.

[sr] Važna uputstva za ugradnju i montažu

Ugradnju i montažu moraju da obave samo stručna lica ovlašćena za izvođenje takvih radova koja će poštovati važeće propise.

[sv] Viktiga anvisningar för installation/montering

Installationen/monteringen måste utföras av en behörig och fackkunnig person enligt gällande föreskrifter.

[tr] Kurulum/Montaj ile ilgili önemli uyarılar

Kurulum/Montaj çalışmaları sadece yetkili bayiler tarafından aşağıda belirtilen talimatlar dikkate alınarak yapılmalıdır.

[uk] Важливі вказівки щодо установки/монтажу

Установку/монтаж мають здійснювати фахівці, що мають дозвіл на проведення цих робіт, із дотримання чинних приписів.

[zh] 安装方面的重要提示

必须由受到许可承担该项工作的专业人员遵照相关法规进行安装。

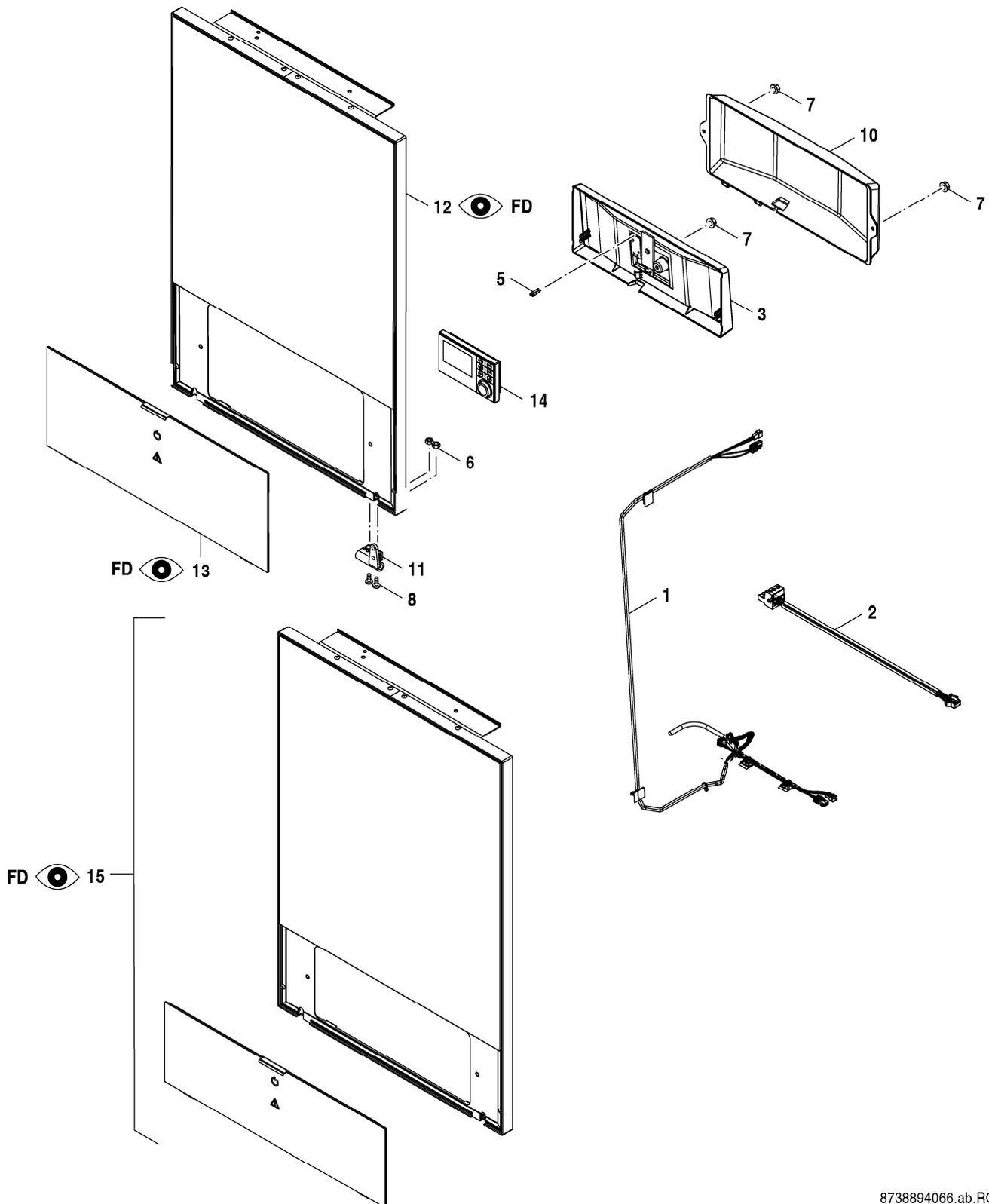
[ar] ملاحظات هامة للتثبيت/التجميع

يجب أن يتم التثبيت/التجميع من قبل متخصص مصرح له بالعمل، مع مراعاة اللوائح السارية.

[fa] نکات مهم درباره نصب/مونتاژ

نصب/مونتاژ باید توسط فردی حرفه ای که مجاز به انجام این کار است، و همچنین با توجه کامل به مقررات مربوطه انجام شود.

Ersatzteilliste
Spare parts list



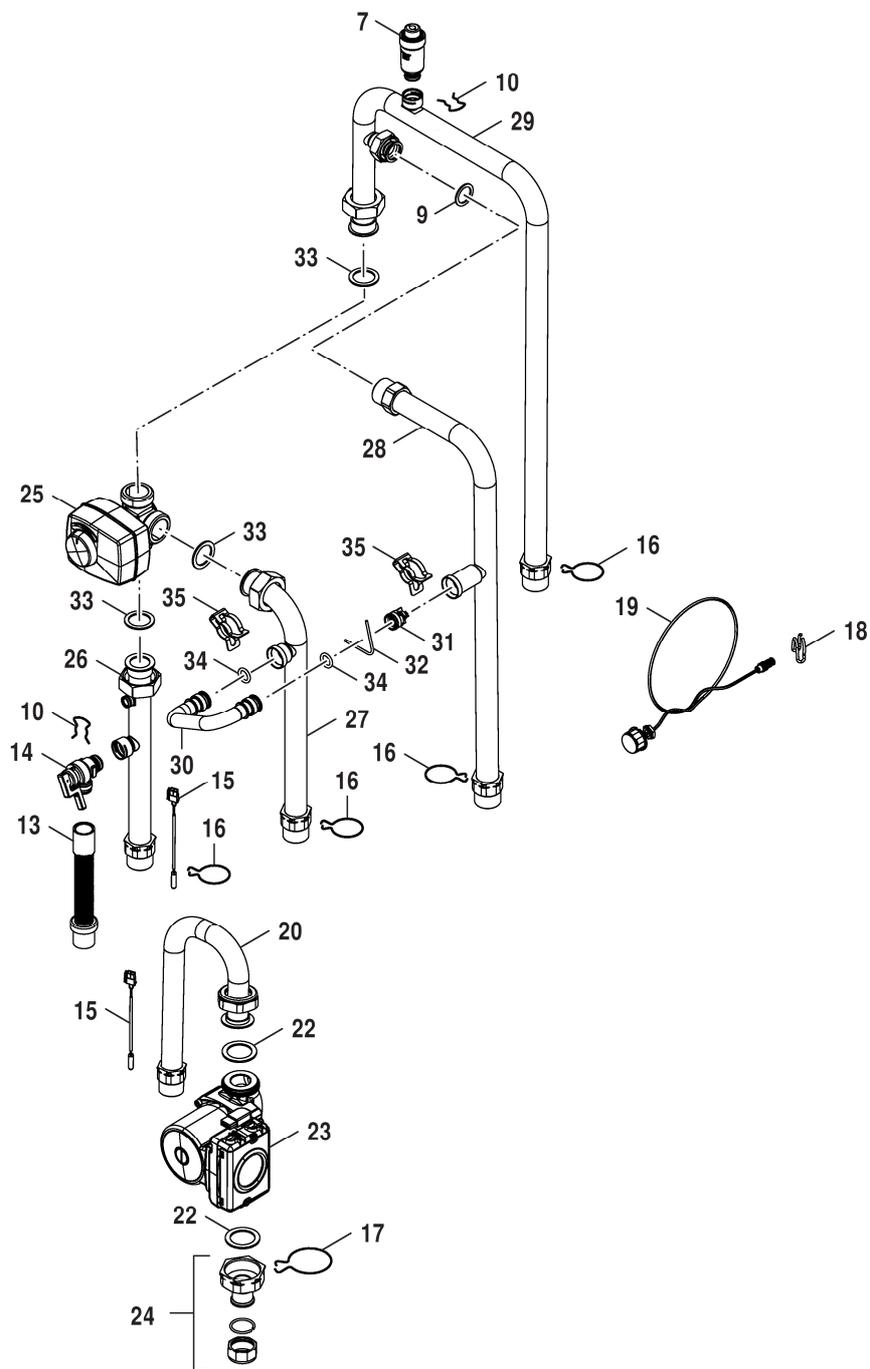
8738894066.ab.RO

Verkleidung Bu/lv
Casing Bu/lv

IDU-8/14 iB/EW

1

Ersatzteilliste
Spare parts list



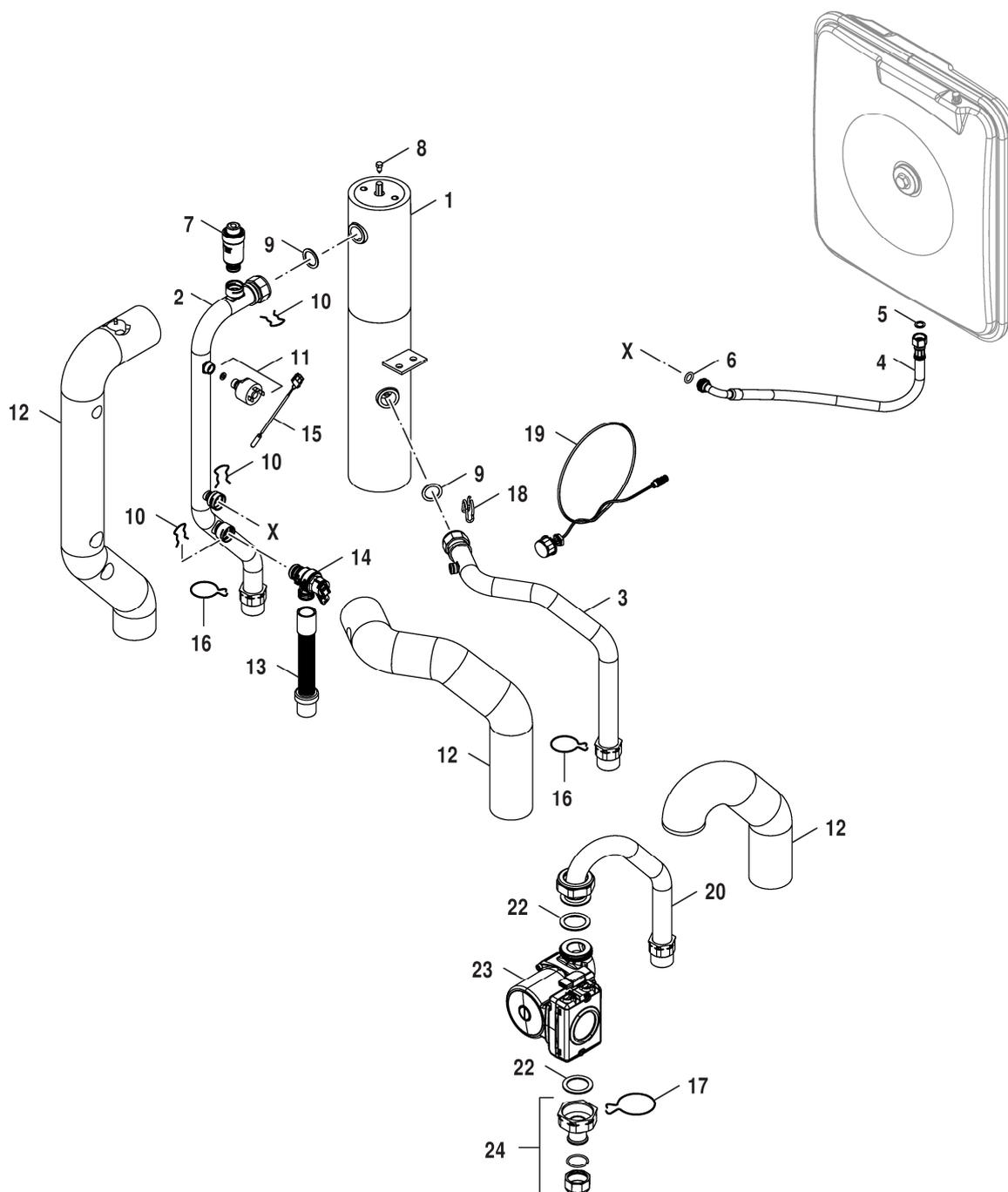
8738892689.ab.RO

2 Rohrgruppe HL
pipe assembly HL

IDU-8/14 iB/E/W

A

Ersatzteilliste
Spare parts list

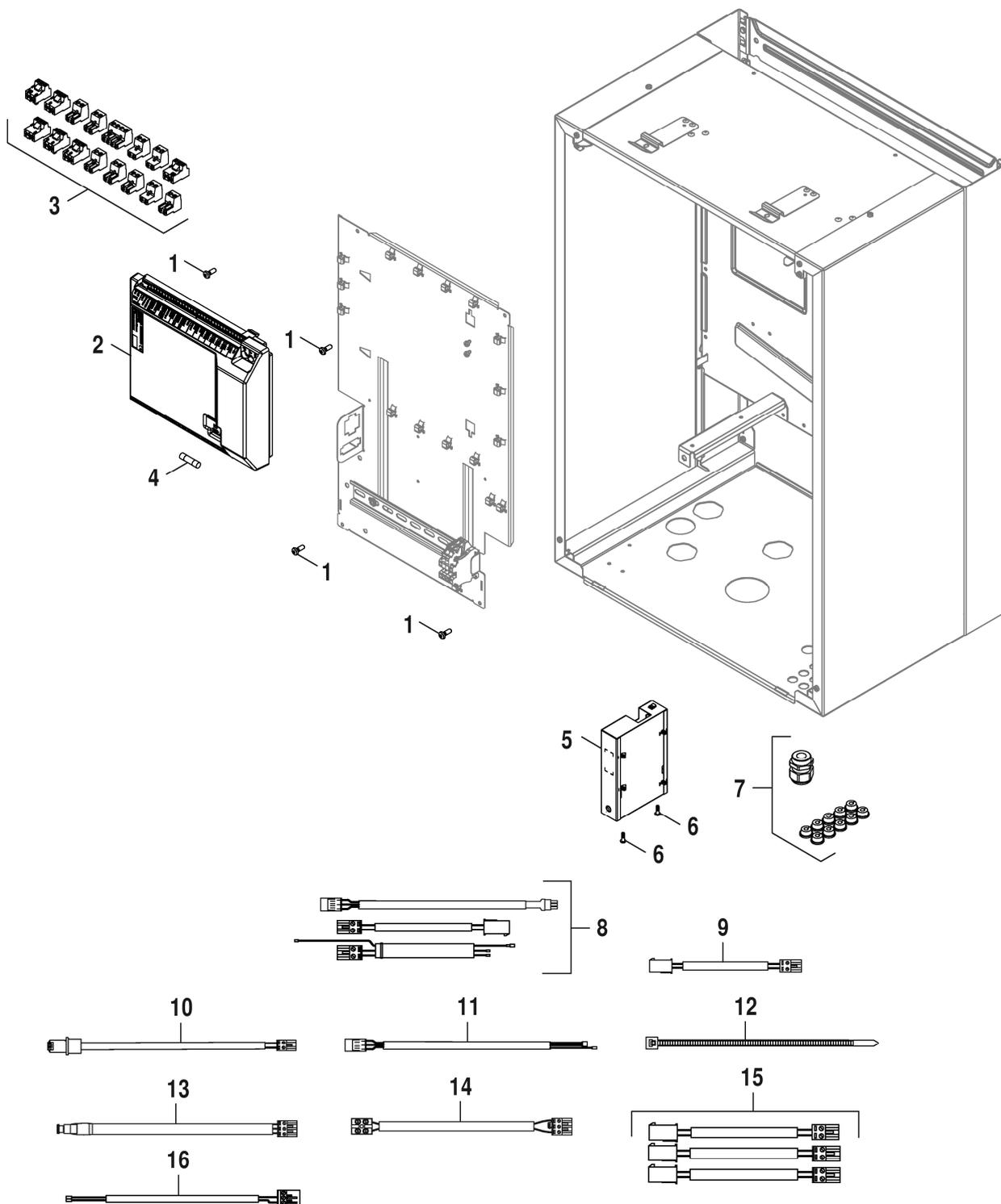


8738892686.ab.RO

2
Rohrgruppe HC
pipe assembly HC
B

IDU-8/14 iB/E/W

Ersatzteilliste
Spare parts list

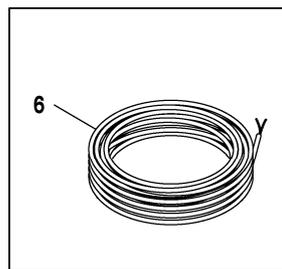
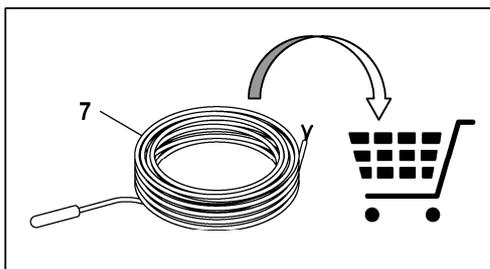
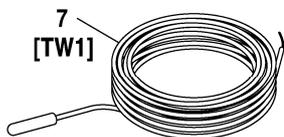
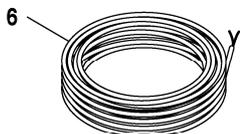
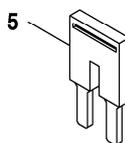
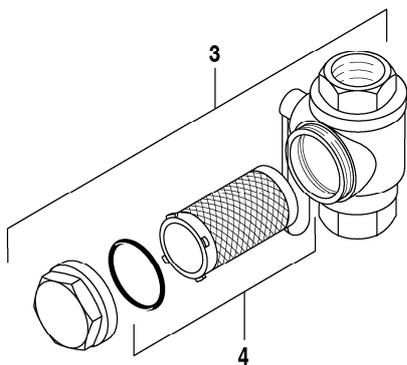
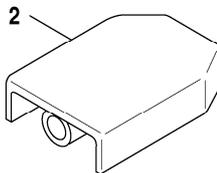
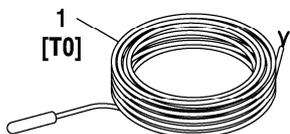


8738894074.ab.RO

3
A
Schaltkasten B Bu/lv
Control device B Bu/lv

IDU-8/14 iB/EW

Ersatzteilliste
Spare parts list



8738892994.ab.RO

Zubehör WH IDU
accessories WH IDU

IDU-8/14 iB/EW

4

Übersetzungsliste
List of translations

Pos	Description
1	Element of construction
1	Cable HMI
2	Cable CuHP-LEDs
3	Holder HMI WH
5	Contact pins (10x)
6	Nut M3 (10x)
7	Nut M5 (10x)
8	Screw (10x)
10	Casing HMI
11	Hinges left/right
12	Front cover Glass WHTop - BU Black
12	Front cover Glass WHTop - BU White
13	Cover Glass WH Flap BU-IVT White
13	Cover Glass WH Flap BU-IVT Black
14	Room controller HMC300 packaged
15	Front cover Glass WH Top BU Black + flap
15	Front cover Glass WH Top BU White + Flap
	Magnetic (10x)
2A	Element of construction
7	Automatic purger
9	Washer 30x22,2x1,5 (10x)
10	Wireform spring (10x)
13	Hose l = 315 mm
14	Safety relief valve
15	temp. sensor red Hydrobox NTC 200mm R40
16	Clip Pipe fixation (5x)
17	Clip pump fixation (5x)
18	Cable clip (10x)
19	Manometer Set
20	Pipe Pump
22	gasket (10x) G1 1/2
23	Circ.pump Hydrobox 90 UPM2K 25-75-130
23	Circ.pump Hydrob.130-170 UPMGEO 25-85
24	Adapter Set Pump
25	3-way valve G1"
25	3-way valve G1 1/4"
26	Pipe assembly
27	Pipe Mix.Valve boiler inlet
28	Pipe Mix.Valve boiler return
29	Pipe Mix.Valve inlet
30	Bypass
31	Non-return valve
32	Clamp spring (10x)
33	gasket (10x) G 1 1/4
34	O-ring 17x4 (10x)
35	Clip (10x)
2B	Element of construction
1	Electric heater /stainless steel
2	Pipe Electrical Heater Outlet
3	Pipe El.Heater inlet HC
4	Flexible tube
5	Washer fibre 15.0 x 10.0 x 1.0
6	O-ring 13,87x3,53 (10x)
7	Automatic purger
8	screw (10x) M6x10
9	Washer 30x22,2x1,5 (10x)
10	Wireform spring (10x)

Übersetzungsliste
List of translations

Pos	Description
11	Pressure switch
12	Insulation set - HC
13	Hose l = 315 mm
14	Safety relief valve
15	temp. sensor red Hydrobox NTC 200mm R40
16	Clip Pipe fixation (5x)
17	Clip pump fixation (5x)
18	Cable clip (10x)
19	Manometer Set
20	Pipe Pump_HC
22	gasket (10x) G1 1/2
23	Circ.pump small w insulation Hydrobox
23	Circ.pump big w insulation Hydrobox
24	Adapter Set Pump
3A	Element of construction
1	Screw (10x) M5x15
2	CUHP Installer Board IVT/Bu SP v1.16
3	Plugkit SP
4	Fuse application 5x20 6,3AT 230V (10x)
5	IP-Modul CUHP SP
6	Pan-head screw ST3,9x9,5 A3T (10x)
7	cable feed Set
8	Cable Set Sensor G2&T9/HMI/IP_Modul
9	Cable Light
10	Cable Pump
11	Cable Harness HL
12	Cable fastener (x10)
13	Cable BBTool
14	Cable Smart Grid
15	Cable Set Sensor Split
16	Cable Heating Power Harness
3B	Element of construction
1	Fusing element (10x)
2	Contactora DILM 9-10 Relay 9A
3	Screw (10x) M5x15
4	Temperature limiter 95°, 1,7m
5	CUHP Installer Board IVT/Bu SP v1.16
6	Plugkit SP
7	IP-Modul CUHP SP
8	Pan-head screw ST3,9x9,5 A3T (10x)
9	cable feed Set
10	Cable Set-Comfort
11	Cable Pump
12	Cable Set Sensor G2&T9/HMI/IP_Modul
13	Cable fastener (x10)
14	Cable Harness Hy-Co
15	Cable BBTool
16	Cable Smart Grid
17	Cable Set Sensor Split
18	Cable Heating Power Harness
19	Fuse application 5x20 6,3AT 230V (10x)
4	Element of construction
1	temperature sensor NTC 1000mm R40 molex
2	Outside temperature sensor 4,7K
3	Filter ball valve DN25
4	water strainer DN25
5	Jumper (2x)

Bosch Thermotechnik GmbH
Sophienstr. 30-32
D-35576 Wetzlar / Germany

Buderus

x