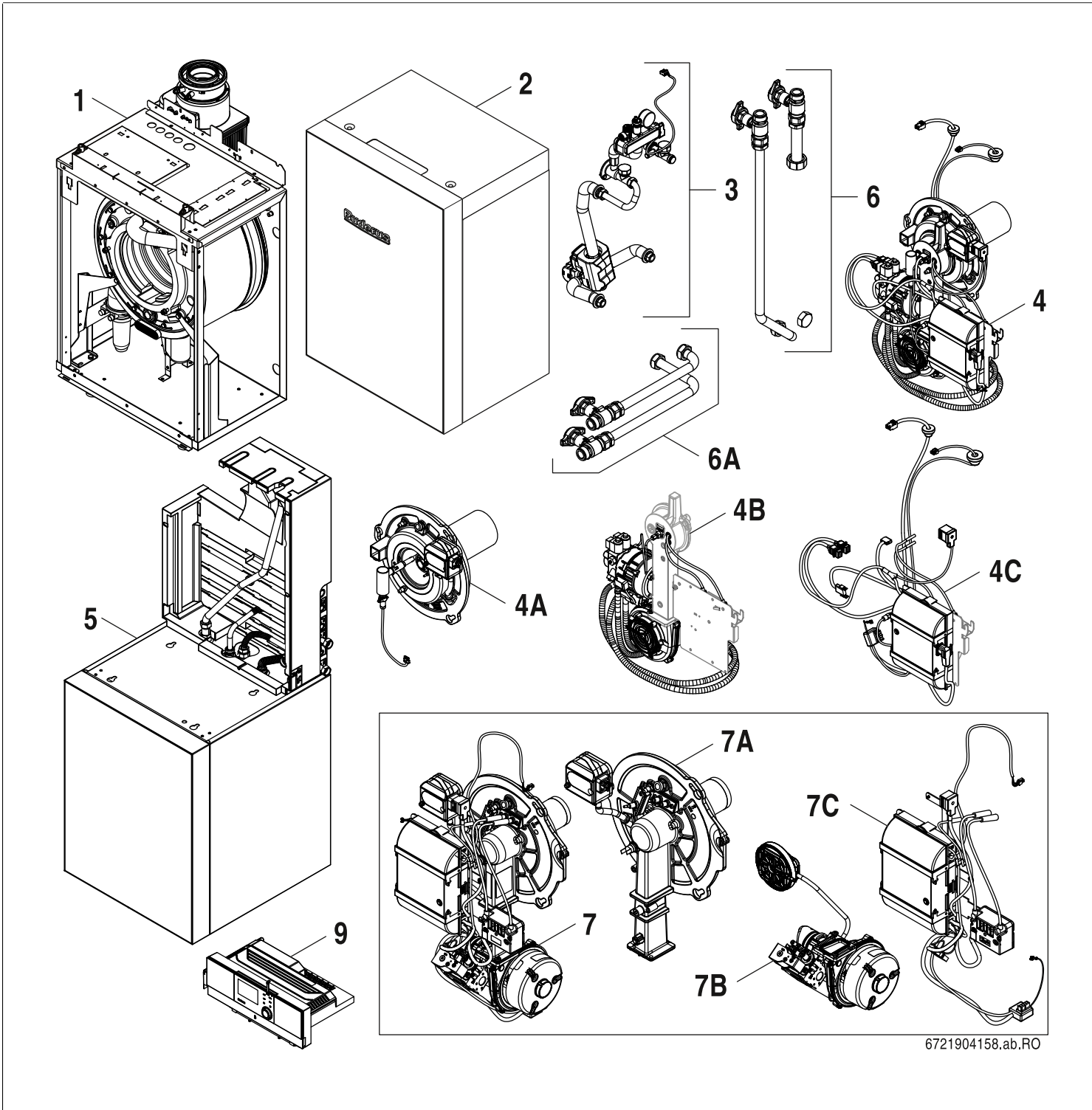


KB195iT 19-25BZ

Umrüstset KB195i(T)BZ>KB195i(T)-22 Gas



[de] Wichtige Hinweise zur Installation/Montage

Die Installation/Montage muss durch eine für die Arbeiten zugelassene Fachkraft unter Beachtung der geltenden Vorschriften erfolgen.

[en] Important notes on installation/assembly

The installation/assembly must be carried out by a qualified contractor, following these instructions and in compliance with the applicable regulations.

[fr] Instructions importantes pour l'installation/le montage

L'installation/le montage doit être effectué(e) par un spécialiste qualifié pour les opérations concernées et dans le respect de la présente notice et des prescriptions applicables.

[bg] Важни указания във връзка с инсталацията/монтажа

Инсталацията/монтажът трябва да се извършва от лицензиран за работите специалист в съответствие с настоящото ръководство и с приложимите разпоредби.

[cs] Důležité pokyny k instalaci/montáži

Instalaci/montáž musí při dodržení pokynů uvedených v tomto návodu a platných předpisů provést odborný pracovník s příslušným oprávněním pro tyto práce.

[da] Vigtige anvisninger til installationen/monteringen

Installationen/monteringen skal foretages af en godkendt installatør under overholdelse af denne vejledning og de gældende forskrifter.

[el] Σημαντικές υποδείξεις για την εγκατάσταση/συναρμολόγηση

Η εγκατάσταση/τοποθέτηση πρέπει να ανατίθεται σε εκπαιδευμένο για τις συγκεκριμένες εργασίες τεχνικό προσωπικό με τήρηση αυτών των οδηγιών καθώς και των σχετικών προδιαγραφών.

[es] Indicaciones importantes para instalación/montaje

La instalación/el montaje debe realizarla personal especializado que esté autorizado para realizar estos trabajos y que tenga en cuenta estas instrucciones y la normativa vigente.

[et] Olulised juhised paigaldamiseks/montaažiks

Paigaldamist/montaaži tohib läbi viia vaid selleks volitusi omav spetsialist, arvestades kehtivaid nõudeid.

[nl-BE] Belangrijke aanwijzingen betreffende de installatie/montage

De installatie/montage moet worden uitgevoerd door een voor de werkzaamheden geautoriseerde installateur rekening houdend met deze handleiding en de geldende voorschriften.

[fi] Tärkeitä asennus- ja kokoonpano-ohjeita

Näihin töihin hyväksytyin ammattiasentajan pitää suorittaa asennus- ja kokoonpanotyöt voimassa olevien määräysten mukaisesti.

[hu] Fontos tudnivalók az installáláshoz/szereléshez

A telepítést/szerelést egy, a munkálatokra felhatalmazott szakembernek kell végeznie, jelen utasítás és az érvényes előírások figyelembevételével.

[it] Avvertenze importanti per l'installazione/il montaggio

L'installazione/il montaggio deve aver luogo ad opera di una ditta specializzata ed autorizzata in osservanza di queste istruzioni e delle direttive vigenti.

[ka] მნიშვნელოვანი მითითებები ინსტალაციისთვის/მონტაჟისთვის

ინსტალაცია/მონტაჟი უნდა განხორციელდეს სამუშაოებისთვის დაშვებული კვალიფიციური პერსონალის მიერ, მოქმედი განაწესის დაცვით.

[lt] Svarbios instaliavimo ir (arba) montavimo nuorodos

Instaliavimo / montavimo darbus, laikydamiės šios instrukcijos reikalavimų ir galiojančių taisyklių, privalo atlikti šioms darbams įgalioti specialistai.

[lv] Svarīgi norādījumi par iekārtas uzstādīšanu / montāžu

Uzstādīšanu/montāžu jāveic atbilstošajiem darbiem sertificētam speciālistam, ievērojot šo instrukciju un spēkā esošos noteikumus.

[nl] Belangrijke aanwijzingen betreffende de installatie/montage

De installatie/montage moet door een erkend installateur volgens de geldende voorschriften worden uitgevoerd.

[no] Viktig informasjon om installasjon/montering

Installasjonen/monteringen skal gjennomføres av autoriserte installatører, og installasjonsanvisningen samt gjeldende forskrifter skal følges.

[pl] Ważne wskazówki dotyczące instalacji/montażu

Instalację/montaż powinien wykonać specjalista uprawniony do tego typu prac z uwzględnieniem informacji podanych w niniejszej instrukcji oraz aktualnie obowiązujących przepisów.

[pt] Indicações importantes relativas à instalação/montagem

A instalação/montagem deve ser efectuada por um técnico autorizado para os trabalhos, respeitando este manual e as prescrições válidas.

[ro] Indicații importante privind instalarea/montajul

Instalarea/montajul trebuie realizate de către un specialist autorizat pentru lucrările respective, respectându-se prezentele instrucțiuni și prescripțiile valabile.

[ru] Важные указания по подключению/монтажу

Подключение/монтаж должны выполнять только специалисты, имеющие допуск к выполнению таких работ, при соблюдении требований этой инструкции и действующих норм и правил.

[sk] Dôležité pokyny týkajúce sa inštalácie/montáže

Inštaláciu/montáž musí vykonať odborný personál, ktorý má oprávnenie pre výkon týchto prác, pričom musí dodržiavať pokyny uvedené v tomto návode a platné predpisy.

[sl] Pomembni napotki za namestitvev/montažo

Inštalacija/montažo lahko izvede samo pooblaščen strokovnjak ob upoštevanju teh navodil in veljavnih predpisov.

[sr] Važna uputstva za ugradnju i montažu

Ovu instalaciju/montažu moraju da obave stručna lica koja su ovlašćena za obavljanje takvih radova u skladu sa ovim uputstvom i važećim propisima.

[sv] Viktiga anvisningar för installation/montering

Installationen/monteringen måste utföras av en behörig och tekniskt utbildad person enligt denna anvisning samt gällande föreskrifter.

[tr] Kurulum/Montaj ile ilgili önemli uyarılar

Kurulum/montaj, bu çalışmalarını yapmasına müsaade edilen uzman kişiler tarafından işbu kılavuz ve geçerli yönetmelikler dikkate alınarak yapılmalıdır.

[uk] Важливі вказівки щодо установки/монтажу

Встановлення/монтаж повинні виконувати фахівці, що допущені до виконання таких робіт, із дотриманням цієї інструкції та діючих приписів.

[zh] 安装方面的重要提示

安装和组装工作必须由经过许可的专业人员进行，同时必须遵守本说明书和现行法规的相关要求

[ar] ملاحظات هامة للتركيب/التجميع

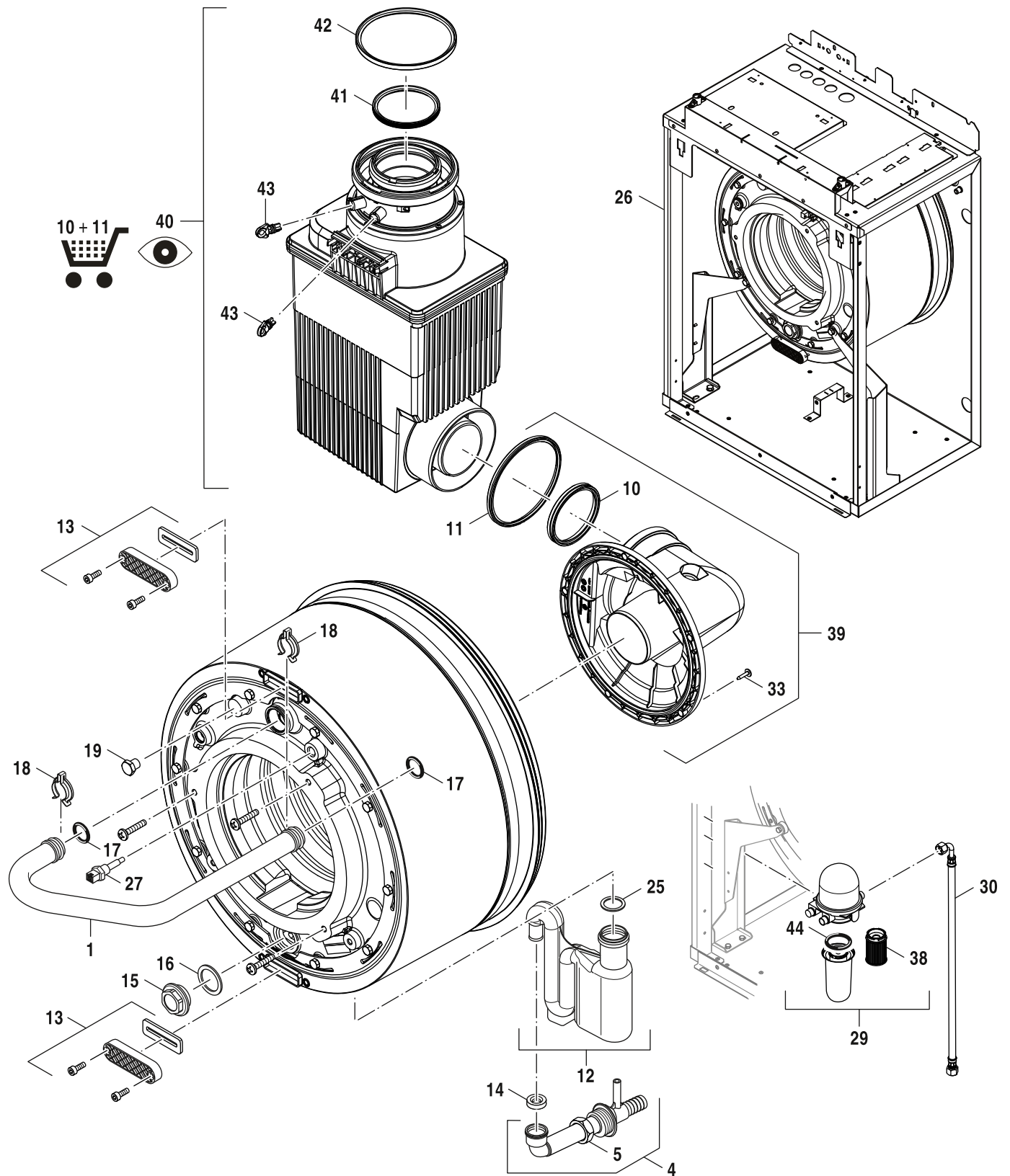
يجب أن يتم التركيب/التجميع من قبل متخصص مصرح له بالعمل، مع مراعاة اللوائح السارية.

[fa] تذکرات مهم درباره نصب/مونتاژ

نصب/مونتاژ باید توسط فردی حرفه ای که مجاز به انجام این کار است، و همچنین با توجه کامل به مقررات مربوطه انجام شود.

Ersatzteilliste
Spare parts list

Liste des pièces de rechange



6721904027.aa.RO

1
Kesselblock
Boiler block
Bloc chaudière

KB195iT 19-25BZ
Umrüstset KB195i(T)BZ>KB195i(T)-22 Gas

Pos	Bezeichnung Description Dénomination	Bestell-Nr. Ordering no. Numéro de commande											Bemerkungen Remarks Remarques									
			ASHK BCSI	ASHK BCSI Top	KB195iT-19 BZ	KB195iT-19 BZ, HK L/R	KB195iT-19 BZ, HK Top	KB195iT-25 BZ	KB195iT-25 BZ, HK L/R	KB195iT-25 BZ, HK Top	S120 GS-B											
1	Rohr 6Gld VK everp	8 718 583 241			■	■	■	■	■	■												
4	Kondensatablauf everp	8 718 583 245			■	■	■	■	■	■												
5	Gegenmutter PG29 5x everp	8 718 583 247			■	■	■	■	■	■												
10	Lippendichtung DN80	8 718 223 472 0			■	■	■	■	■	■												
11	Lippendichtung DN125	8 718 223 473 0			■	■	■	■	■	■												
12	Siphon	7 746 700 064			■	■	■	■	■	■												
13	Verschlussdeckel	8 715 503 528 0			■	■	■	■	■	■												
14	Lippendichtung DN18 (5x)	7 100 819			■	■	■	■	■	■												
15	Stopfen G 1 everp	8 718 584 633			■	■	■	■	■	■												
16	Dichtung D33x44x2 grafitiert everp	8 718 584 676			■	■	■	■	■	■												
17	O-Ring 28x3 70EPDM/281 everp	8 718 585 155			■	■	■	■	■	■												
18	Federclip d=38,2/28 everp 5Stk	8 718 571 056 0			■	■	■	■	■	■												
19	Stopfen G1/4 mit O-Ring everp	8 718 586 403			■	■	■	■	■	■												
25	Lippendichtung 29,8 x 6,1 (5x)	7 100 742			■	■	■	■	■	■												
26	Kesselblock CLA DNA 19/25kW BZ VrB everp	8 738 807 706			■	■	■	■	■	■												
27	Kessel-/STB-FühlerG1/4 45lg everp	6 302 487 7			■	■	■	■	■	■												
29	Ölfiter B20 TOC-DUO A	8 718 577 407			■	■	■	■	■	■												
30	Schlauch ISO6806 6x1240/L20/90Gr Everp	7 736 605 902			■	■	■	■	■	■												
33	Flachkopfschraube St3,9x20 A2K (10x)ever	8 718 588 551			■	■	■	■	■	■												
38	Filtereinsatz Papier 5-20 Mikro mD everp	8 738 807 281			■	■	■	■	■	■												
39	Abgasstutzen Anschluss gewinkelt everp	8 738 807 118			■	■	■	■	■	■												
40	Abgasschalldämpfer everp	8 738 807 117			■	■	■	■	■	■												
41	Lippendichtung DN 80	8 738 901 447			■	■	■	■	■	■												
42	Lippendichtung DN125	7 736 700 058			■	■	■	■	■	■												
43	Stopfen	8 716 763 266 0			■	■	■	■	■	■												
44	O-Ring für Ölfiter (10x) everp	8 738 807 800			■	■	■	■	■	■												

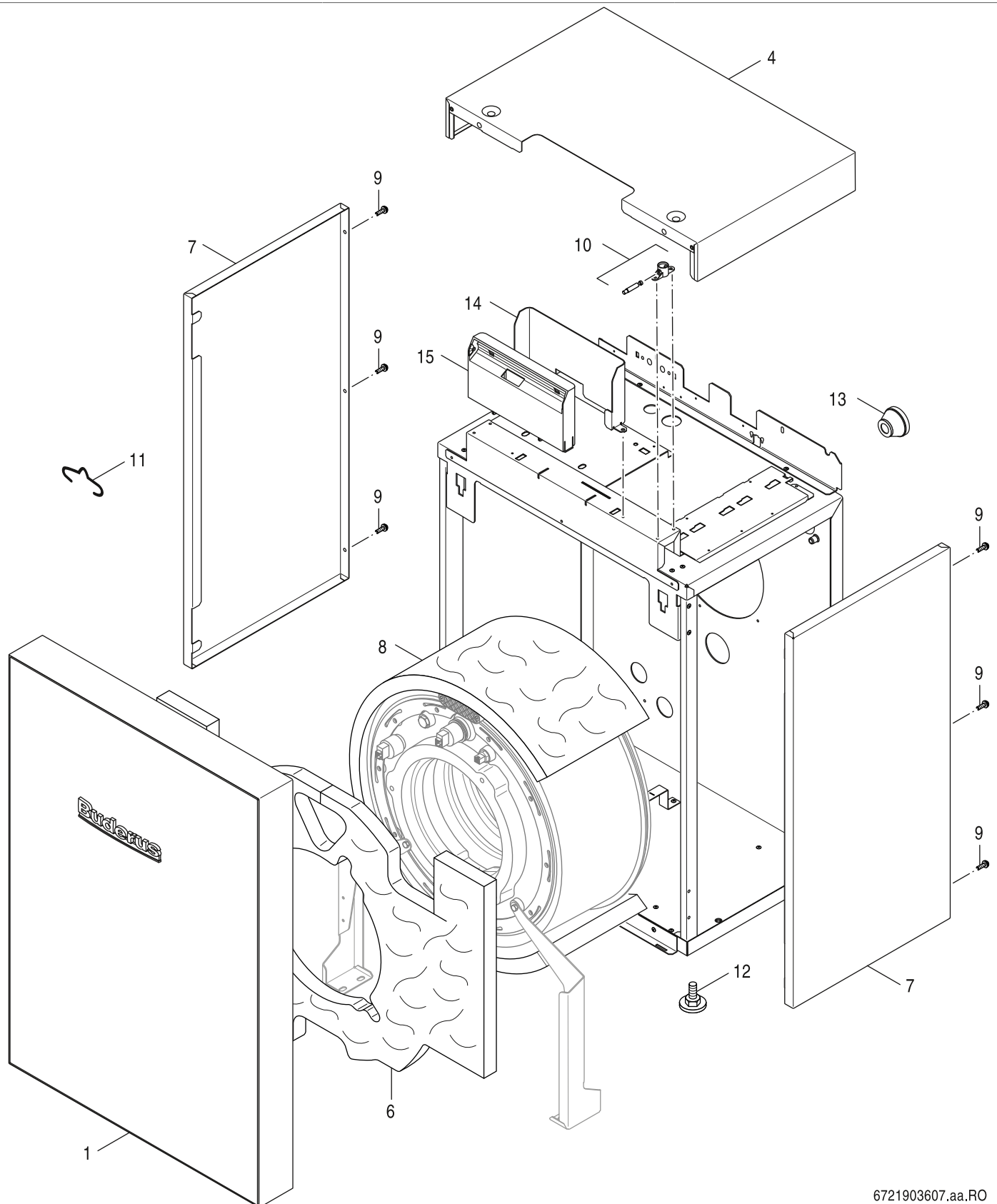
KB195iT 19-25BZ
Umrüstset KB195i(T)BZ>KB195i(T)-22 Gas

Kesselblock
Boiler block
Bloc chaudière

1

Ersatzteilliste
Spare parts list

Liste des pièces de rechange



6721903607.aa.RO

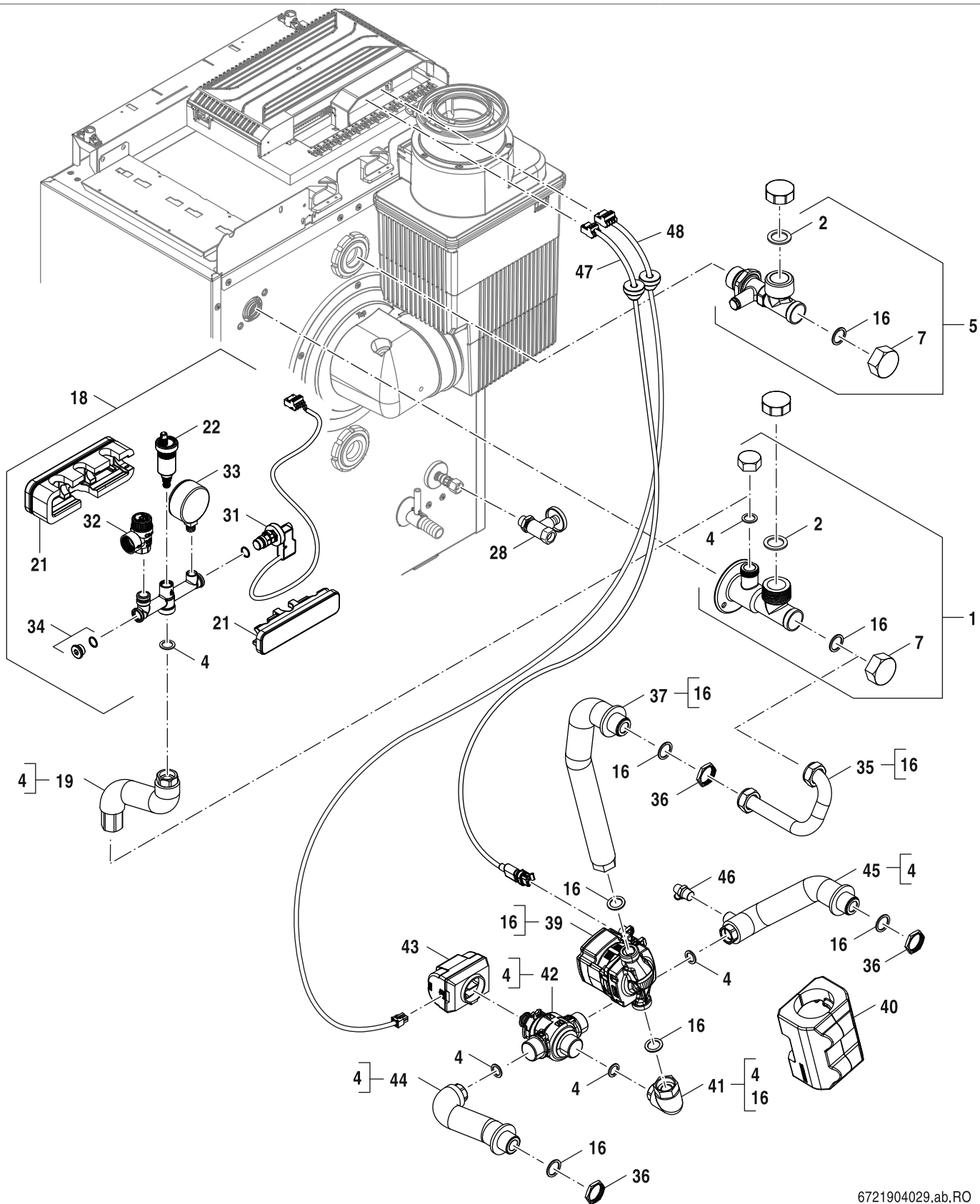
2

Verkleidung KB195i V2
Casing KB195i V2
Habillage KB195i V2

KB195iT 19-25BZ
Umrüstset KB195i(T)BZ>KB195i(T)-22 Gas

Ersatzteilliste
Spare parts list

Liste des pièces de rechange



6721904029.ab.RO

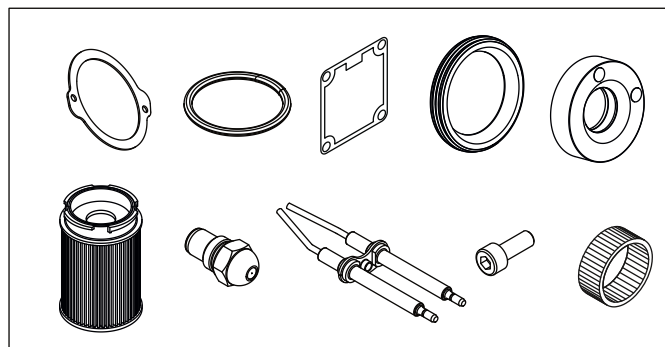
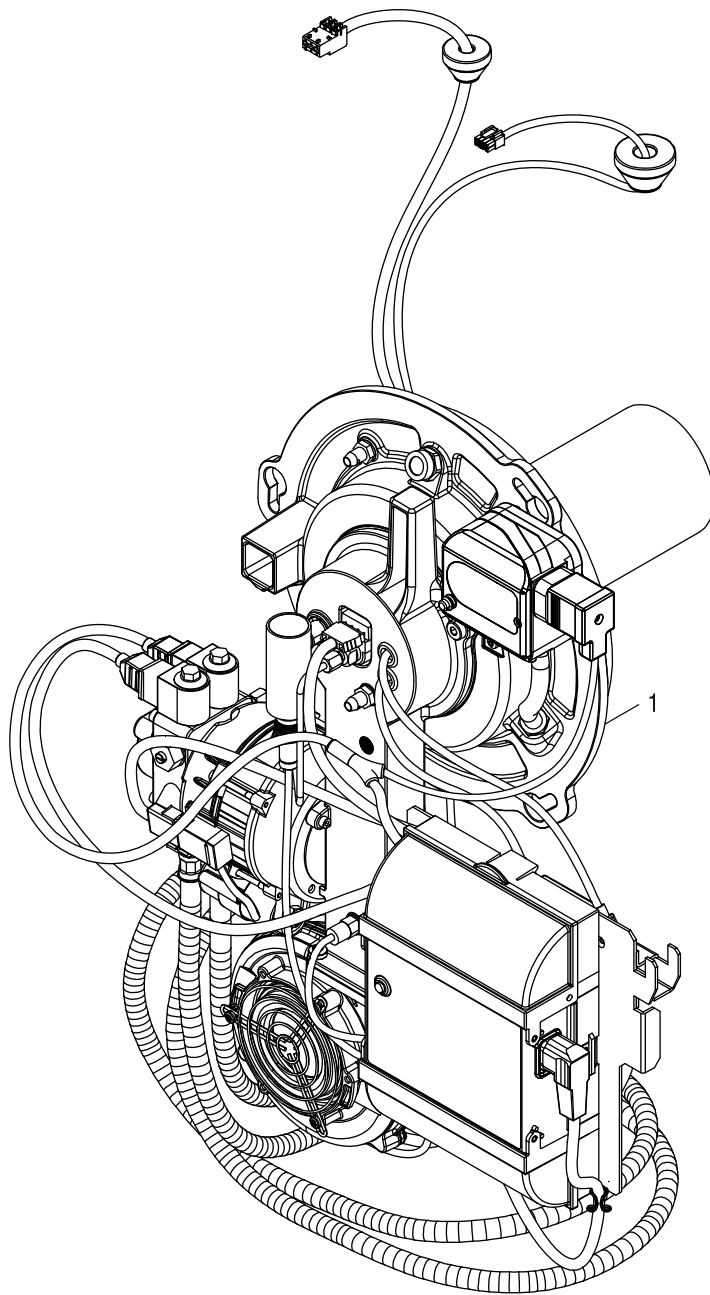
3

Anschlußteile
Connection-parts
Raccordement

KB195iT 19-25BZ
Umrüstset KB195i(T)BZ>KB195i(T)-22 Gas

Ersatzteilliste
Spare parts list

Liste des pièces de rechange



6721903584.aa.RO

4

Brennervarianten
burner versions
variantes de brûleur

KB195iT 19-25BZ
Umrüstset KB195i(T)BZ>KB195i(T)-22 Gas

Pos	Bezeichnung Description Dénomination	Bestell-Nr. Ordering no. Numéro de commande	ASHK BCSI	ASHK BCSI Top	KB195iT-19 BZ	KB195iT-19 BZ, HK L/R	KB195iT-19 BZ, HK Top	KB195iT-25 BZ	KB195iT-25 BZ, HK L/R	KB195iT-25 BZ, HK Top	S120 GS-B								Bemerkungen Remarks Remarques
1	Ölbrenner BZ 1.1-25 kW everp	8 738 807 121						■	■	■									
1	Ölbrenner BZ 1.1-19kW everp	8 738 807 249			■	■	■												
5	Service-Set BZ 1.1 25kW everp	7 736 604 155						■	■	■									
5	Service-Set BZ 1.1 19kW everp	7 736 604 258			■	■	■												

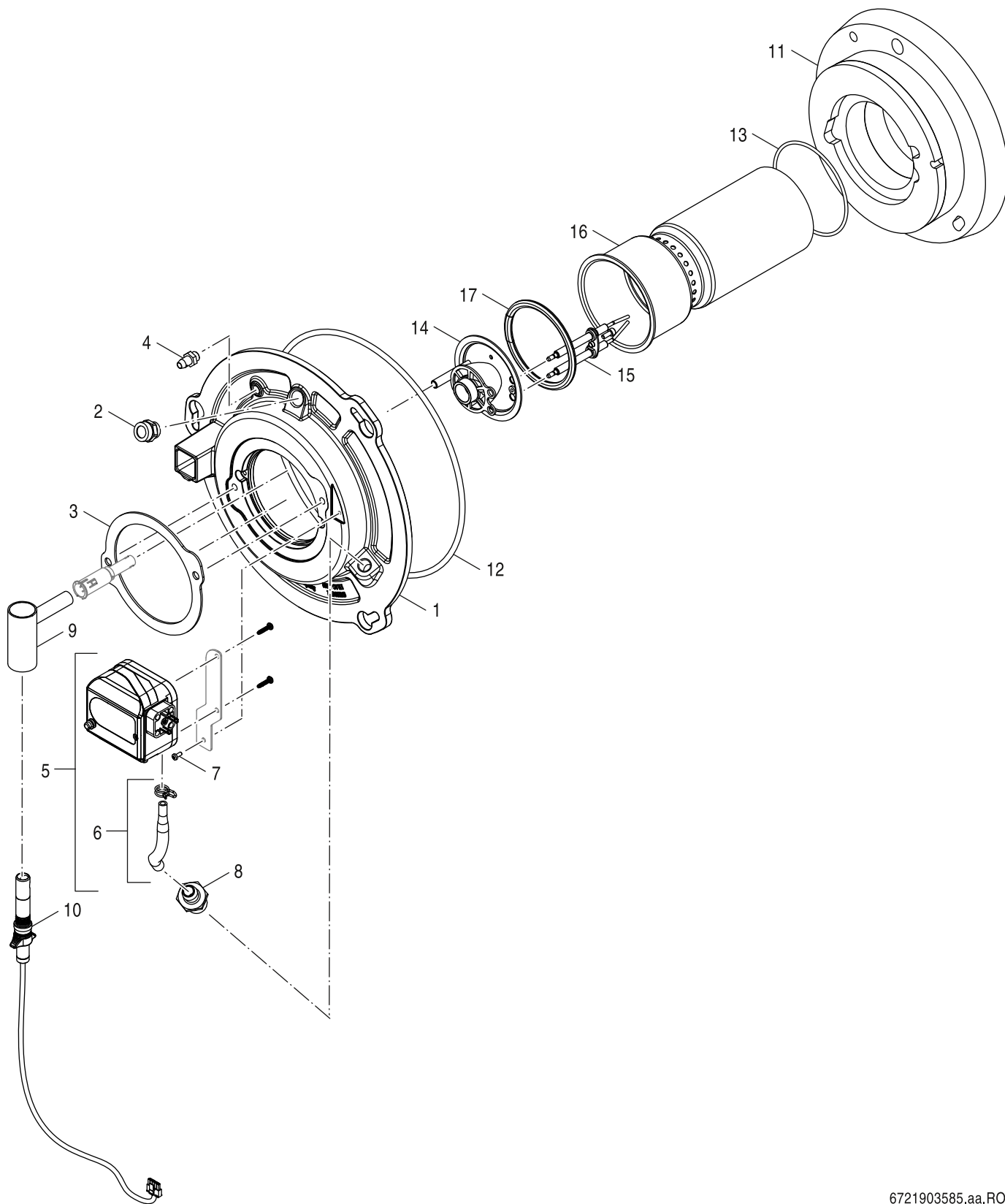
KB195iT 19-25BZ
Umrüstset KB195i(T)BZ>KB195i(T)-22 Gas

Brennervarianten
burner versions
variantes de brûleur

4

Ersatzteilliste
Spare parts list

Liste des pièces de rechange



6721903585.aa.RO

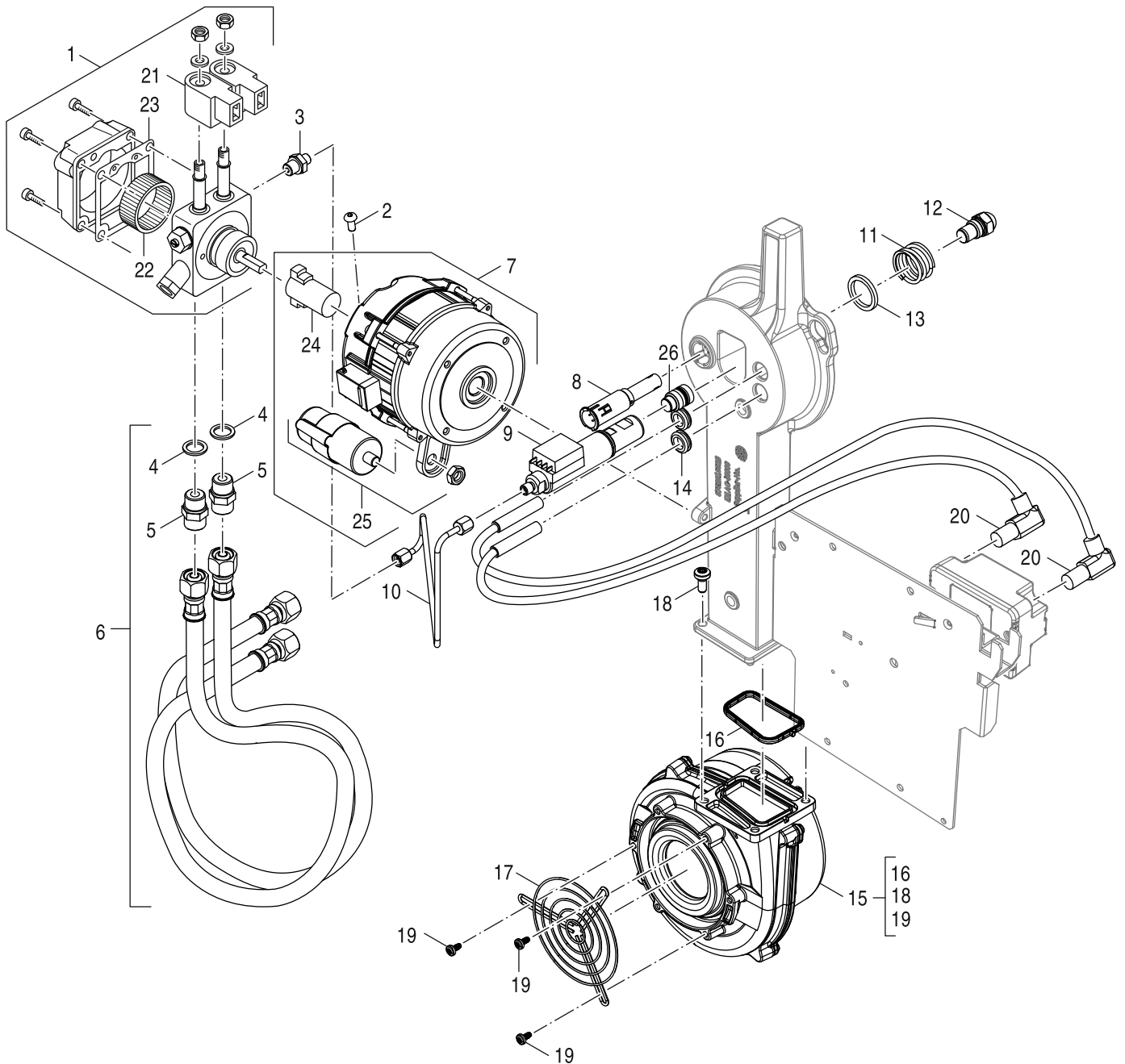
Mischsystem/Brennerrohr
Mixing_unit/Burner tube
Chambre de melange/tuyère du brûleur

KB195iT 19-25BZ
Umrüstset KB195i(T)BZ>KB195i(T)-22 Gas

4A

Ersatzteilliste
Spare parts list

Liste des pièces de rechange



6721903586.aa.RO

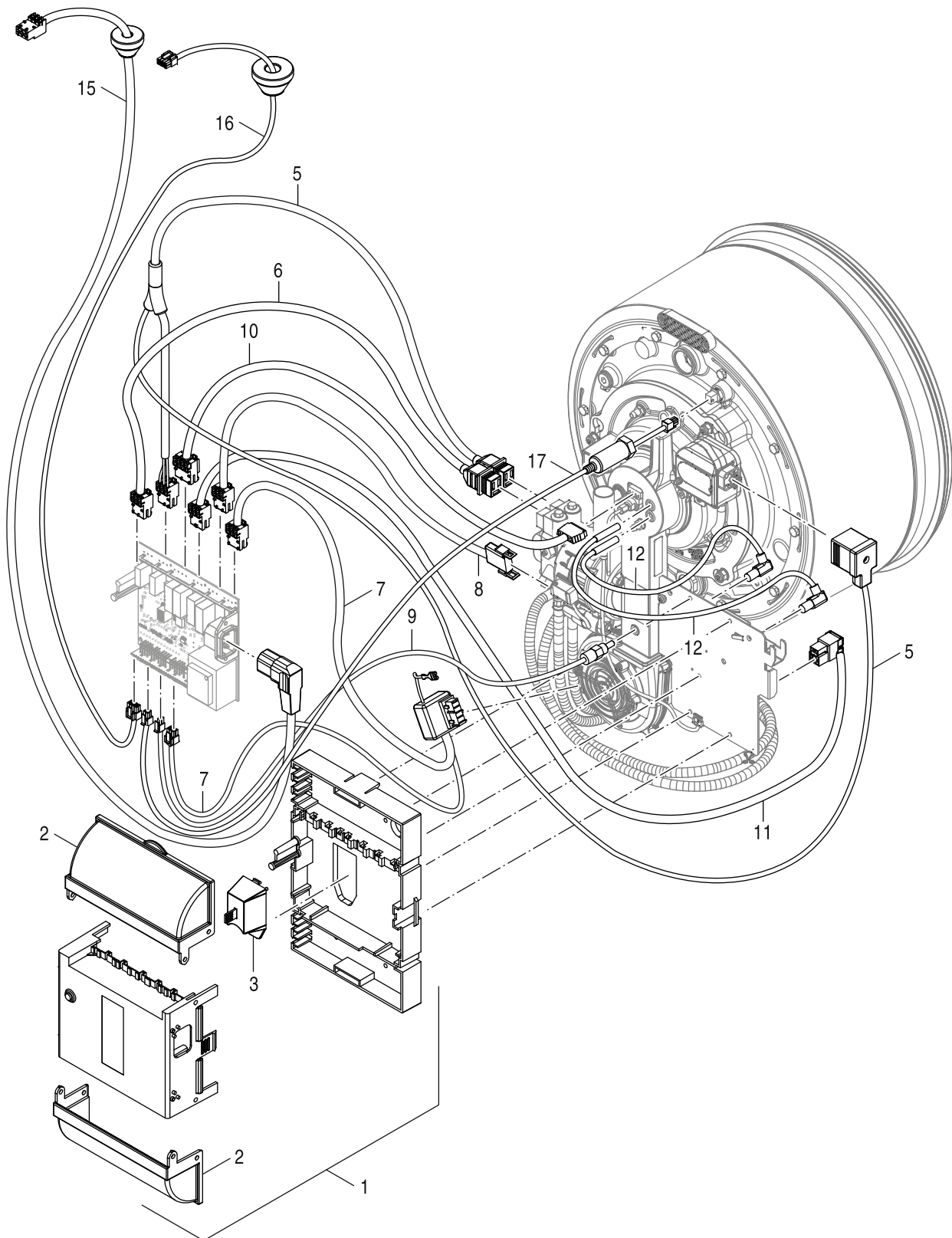
Gebälse/Ölpumpe
Fan/oil pump
Ventilateur/pompe à fioul

KB195iT 19-25BZ
Umrüstset KB195i(T)BZ>KB195i(T)-22 Gas

4B

Ersatzteilliste
Spare parts list

Liste des pièces de rechange



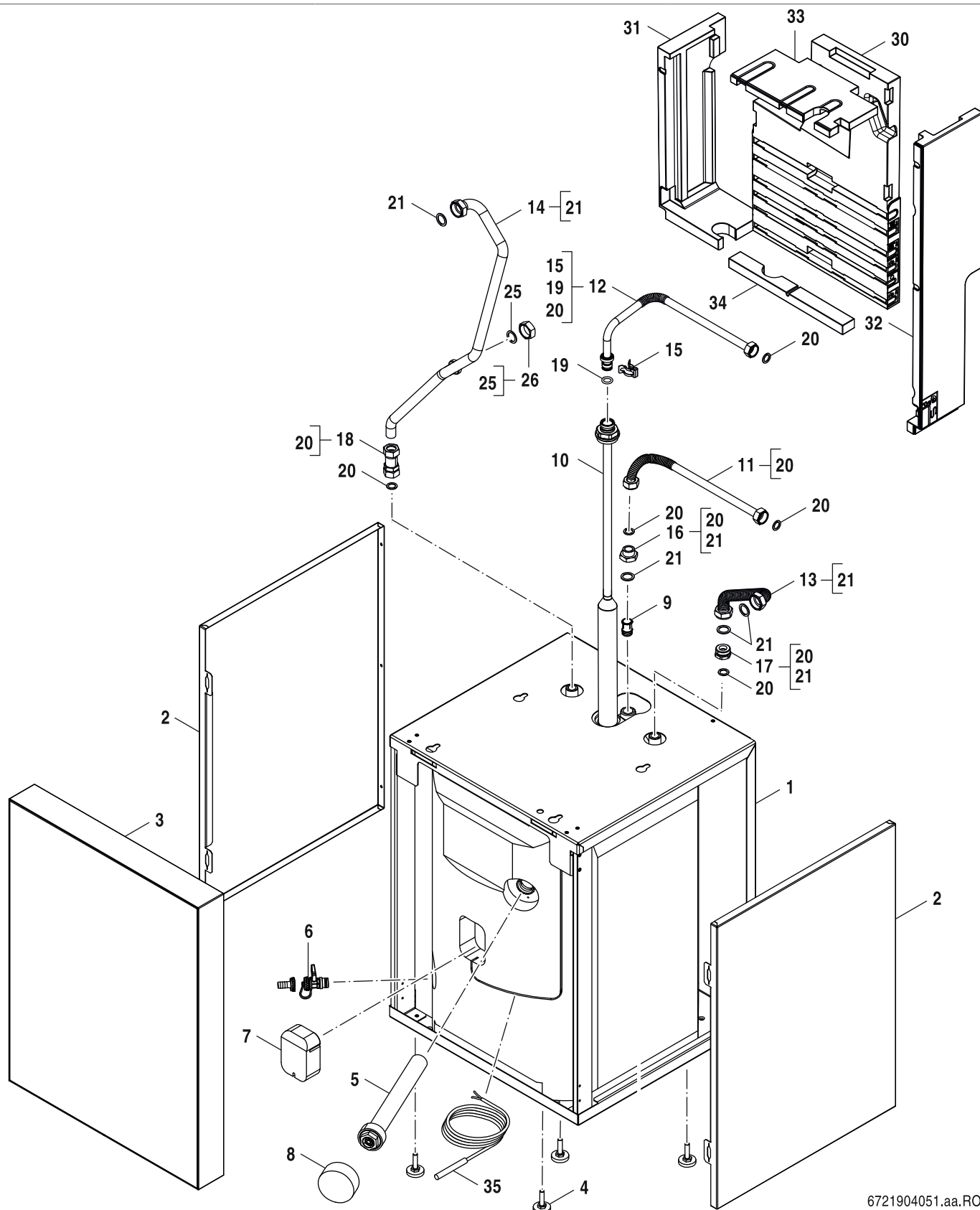
6721903587.aa.RO

4C
SAFe 30
SAFe 30
SAFe 30

KB195iT 19-25BZ
Umrüstset KB195i(T)BZ>KB195i(T)-22 Gas

Ersatzteilliste
Spare parts list

Liste des pièces de rechange



6721904051.aa.RO

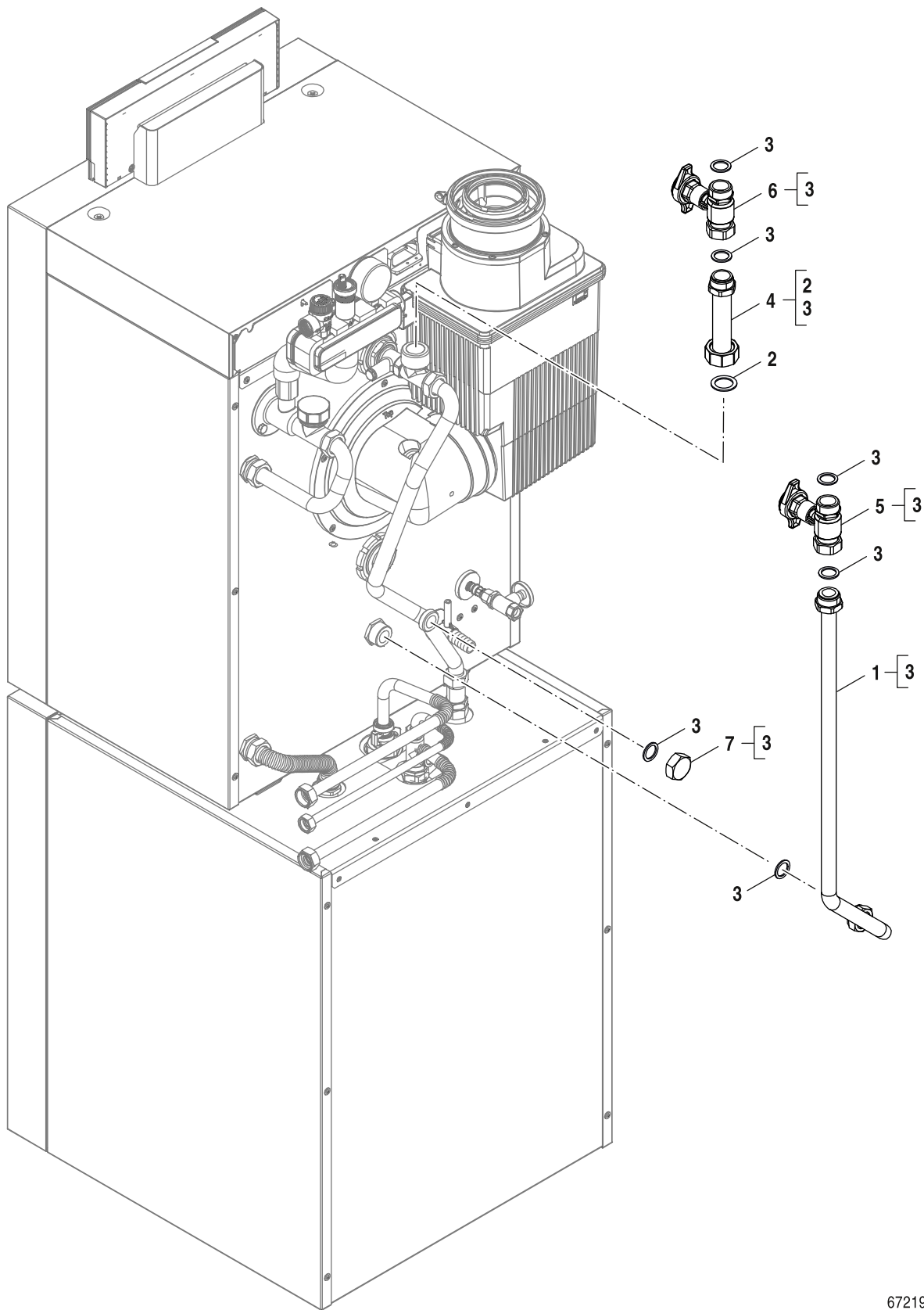
5

Speicher 120L RW kpl.
Tank 120L RW cpl.
Ballon 120L RW

KB195iT 19-25BZ
Umrüstset KB195i(T)BZ>KB195i(T)-22 Gas

Ersatzteilliste
Spare parts list

Liste des pièces de rechange



6721904028.aa.RO

6
ASHK Top
ASHK Top
ASHK Top

KB195iT 19-25BZ
Umrüstset KB195i(T)BZ>KB195i(T)-22 Gas

Pos	Bezeichnung Description Dénomination	Bestell-Nr. Ordering no. Numéro de commande	ASHK BCSi	ASHK BCSi Top	KB195iT-19 BZ	KB195iT-19 BZ, HK L/R	KB195iT-19 BZ, HK Top	KB195iT-25 BZ	KB195iT-25 BZ, HK L/R	KB195iT-25 BZ, HK Top	S120 GS-B									Bemerkungen Remarks Remarques	
1	Rohr ASHK BCSi Top VK everp	7 736 605 936	■	■																	
2	Dichtungs-Set D27x38x2mm (5x) everp	7 747 031 431	■																		
3	Dichtung D24x30,5x2mm (5x) everp	6 302 024 7	■																		
4	Rohr ASHK BCSi Top RK everp	7 736 605 937	■																		
5	Kugelhahn G1 VL mit Sperrvl Therm. ev.	7 736 605 934	■																		
6	Kugelhahn G1 RL mit Thermometer everp	7 736 605 935	■																		
7	Gewindekappe IG G1 SW36 everp	7 736 605 938	■																		

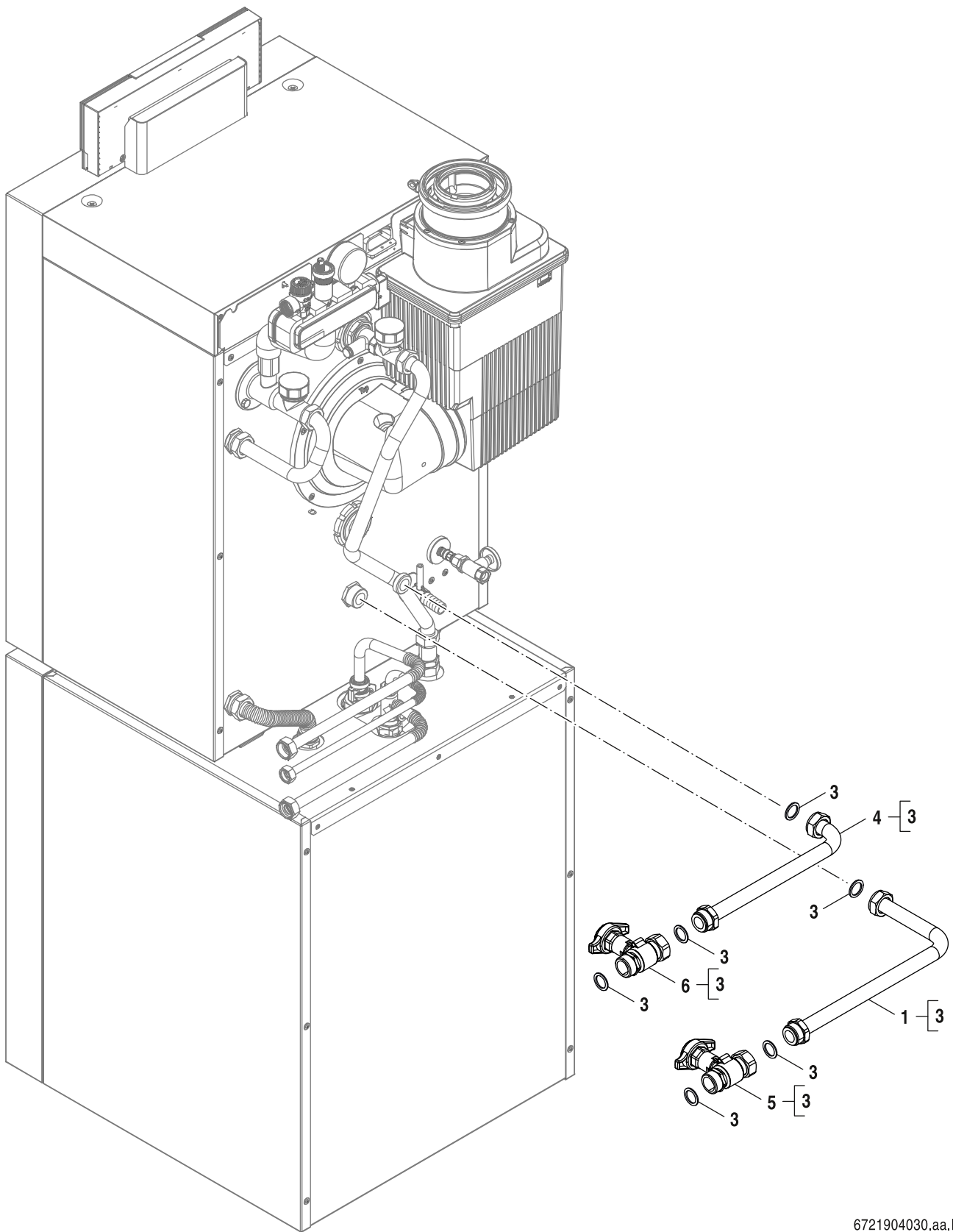
KB195iT 19-25BZ
Umrüstset KB195i(T)BZ>KB195i(T)-22 Gas

ASHK Top
ASHK Top
ASHK Top

6

Ersatzteilliste
Spare parts list

Liste des pièces de rechange



6721904030.aa.RO

6A
ASHK R/L
ASHK R/L
ASHK R/L

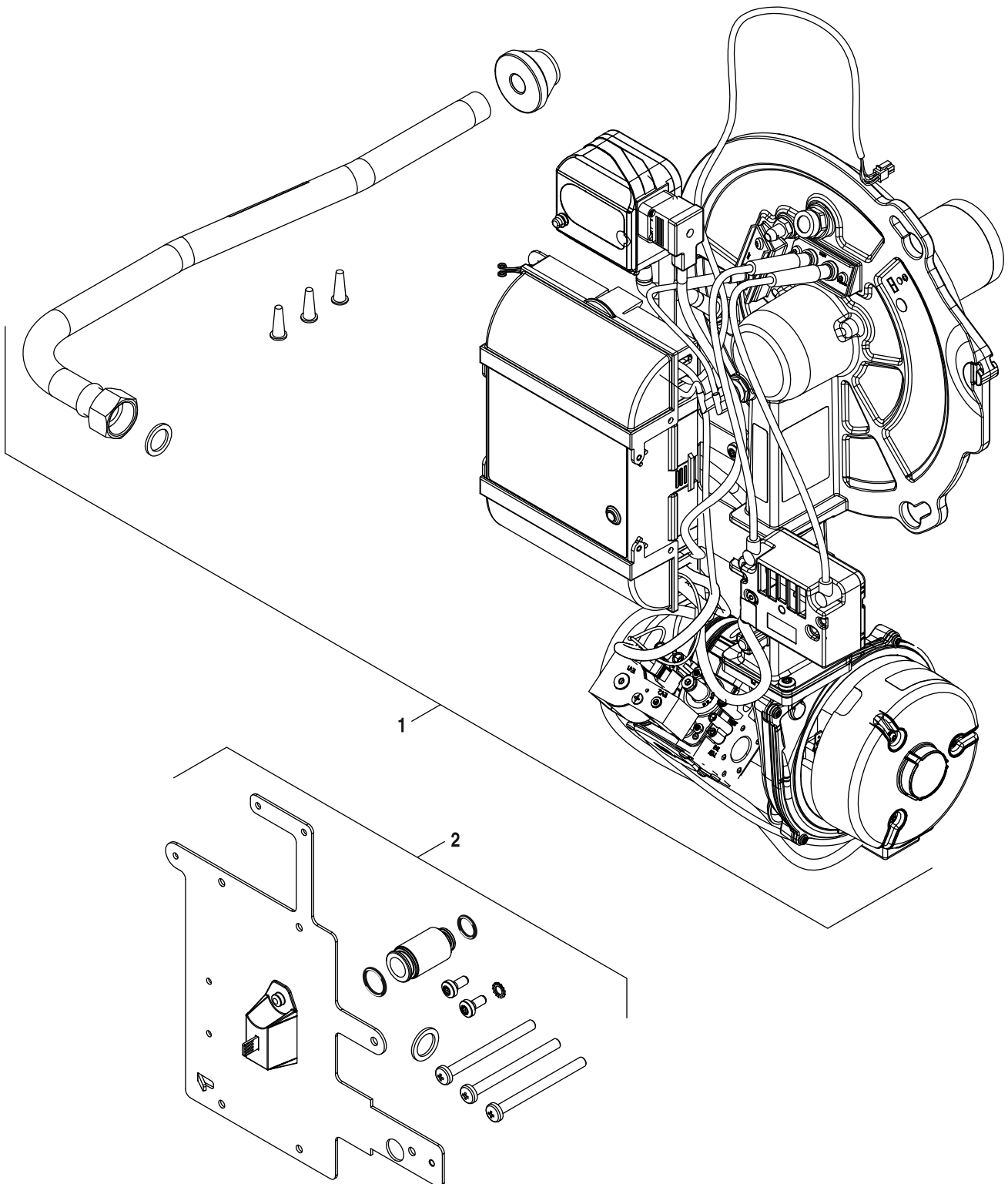
KB195iT 19-25BZ
Umrüstset KB195i(T)BZ>KB195i(T)-22 Gas

Pos	Bezeichnung Description Dénomination	Bestell-Nr. Ordering no. Numéro de commande	ASHK BCSi	ASHK BCSi Top	KB195iT-19 BZ	KB195iT-19 BZ, HK L/R	KB195iT-19 BZ, HK Top	KB195iT-25 BZ	KB195iT-25 BZ, HK L/R	KB195iT-25 BZ, HK Top	S120 GS-B								Bemerkungen Remarks Remarques
1	Rohr ASHK BCSi VK R/L everp	7 736 605 932	■		■			■											
3	Dichtung D24x30,5x2mm (5x) everp	6 302 024 7	■		■			■											
4	Rohr ASHK BCSi RK R/L everp	7 736 605 933	■		■			■											
5	Kugelhahn G1 VL mit Sperrvtl Therm. ev.	7 736 605 934	■		■			■											
6	Kugelhahn G1 RL mit Thermometer everp	7 736 605 935	■		■			■											

KB195iT 19-25BZ
Umrüstset KB195i(T)BZ>KB195i(T)-22 Gas

ASHK R/L
ASHK R/L
ASHK R/L

6A



6721904354.aa.RO

7

Brennervarianten (Umbausatz Gas)
Burner versions (Conversion set Gas)
Variantes de brûleur (Conversion au gaz)

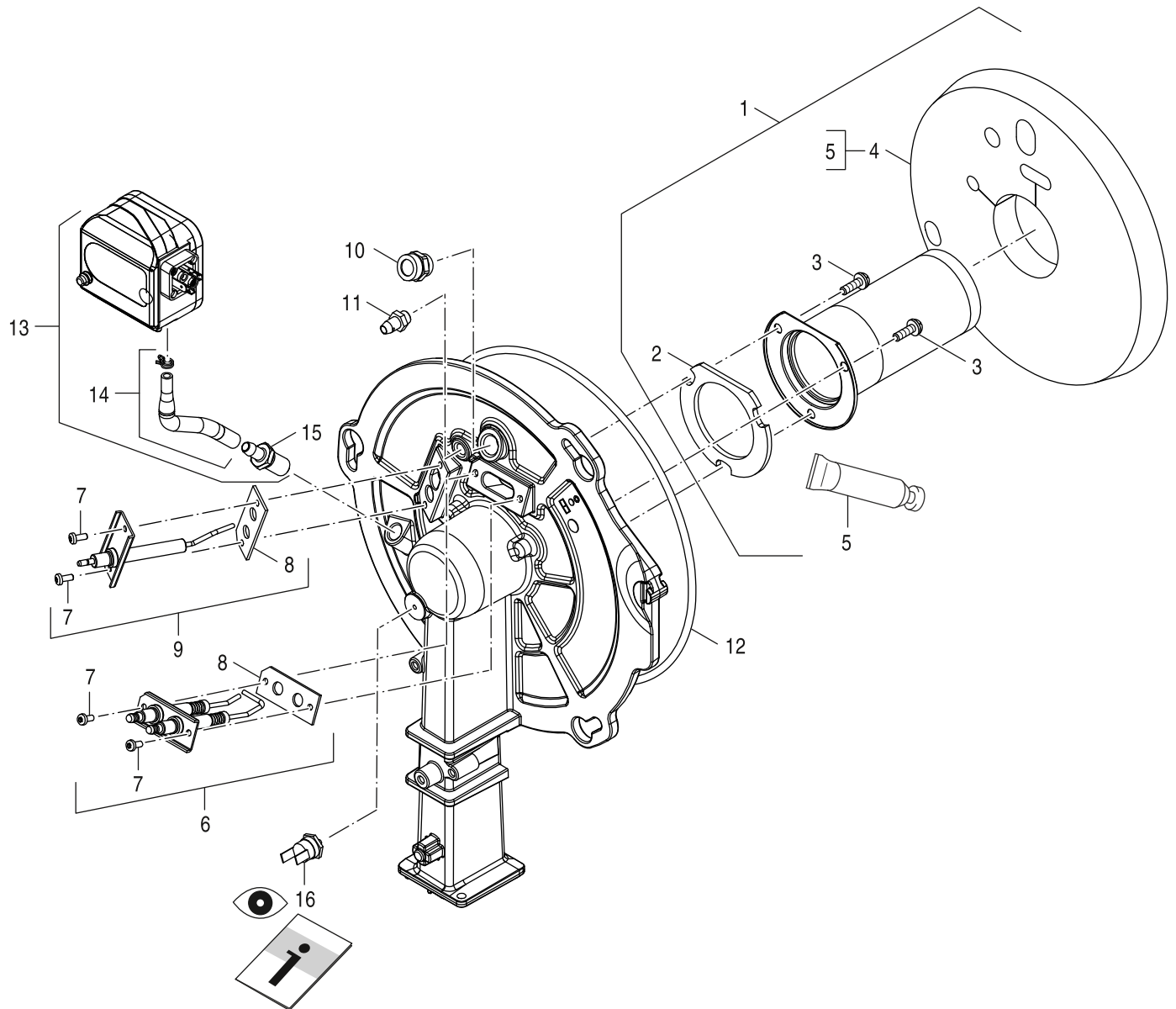
KB195iT 19-25BZ
Umrüstset KB195i(T)BZ>KB195i(T)-22 Gas

Pos	Bezeichnung Description Dénomination	Bestell-Nr. Ordering no. Numéro de commande	ASHK BCSI	ASHK BCSI Top	KB195iT-19 BZ	KB195iT-19 BZ, HK L/R	KB195iT-19 BZ, HK Top	KB195iT-25 BZ	KB195iT-25 BZ, HK L/R	KB195iT-25 BZ, HK Top	S120 GS-B								Bemerkungen Remarks Remarques
1	Umrüstset KB195i(T)BZ>KB195i(T)-22 Gas	8 732 938 011			■	■	■	■	■	■									
2	Umstellset Flüssiggas VM 1.2-22 U	7 736 605 972			■	■	■	■	■	■									

KB195iT 19-25BZ Umrüstset KB195i(T)BZ>KB195i(T)-22 Gas	Brennervarianten (Umbausatz Gas) Burner versions (Conversion set Gas) Variantes de brûleur (Conversion au gaz)	7
--	--	----------

Ersatzteilliste
Spare parts list

Liste des pièces de rechange



6721904355.aa.RO

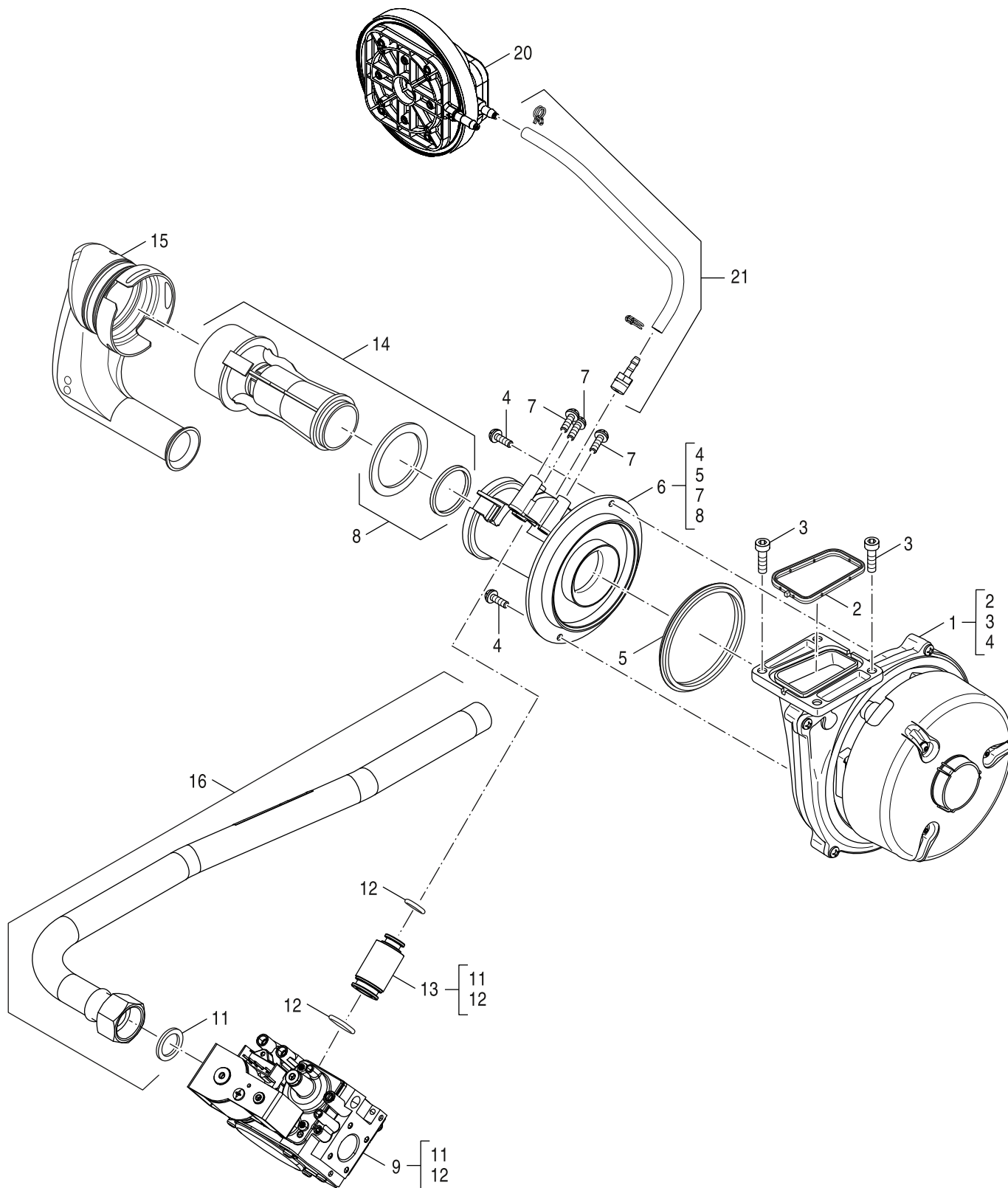
7A

Brennstab/Elektrode (Umbausatz Gas)
burner rod/electrode (Conversion set Gas)
rampe de combustion (Conversion au gaz)

KB195iT 19-25BZ
Umrüstset KB195i(T)BZ>KB195i(T)-22 Gas

Ersatzteilliste
Spare parts list

Liste des pièces de rechange



6721904356.aa.RO

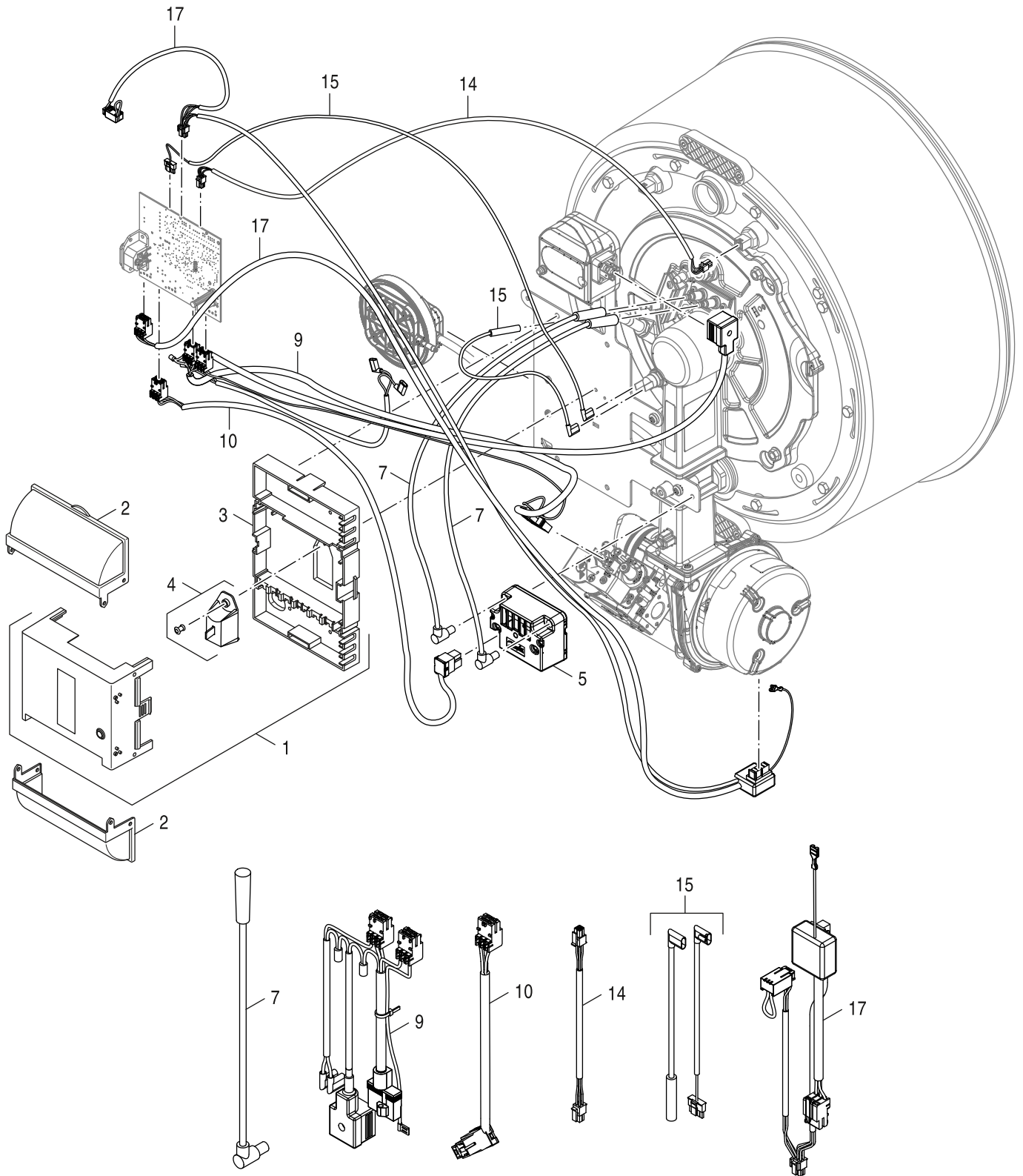
Gasarmatur/Gebläse (Umbausatz Gas)
gas valve/fan (Conversion set Gas)
bloc gaz/Ventilateur (Conversion au gaz)

KB195iT 19-25BZ
Umrüstset KB195i(T)BZ>KB195i(T)-22 Gas

7B

Ersatzteilliste
Spare parts list

Liste des pièces de rechange



6721904357.aa.RO

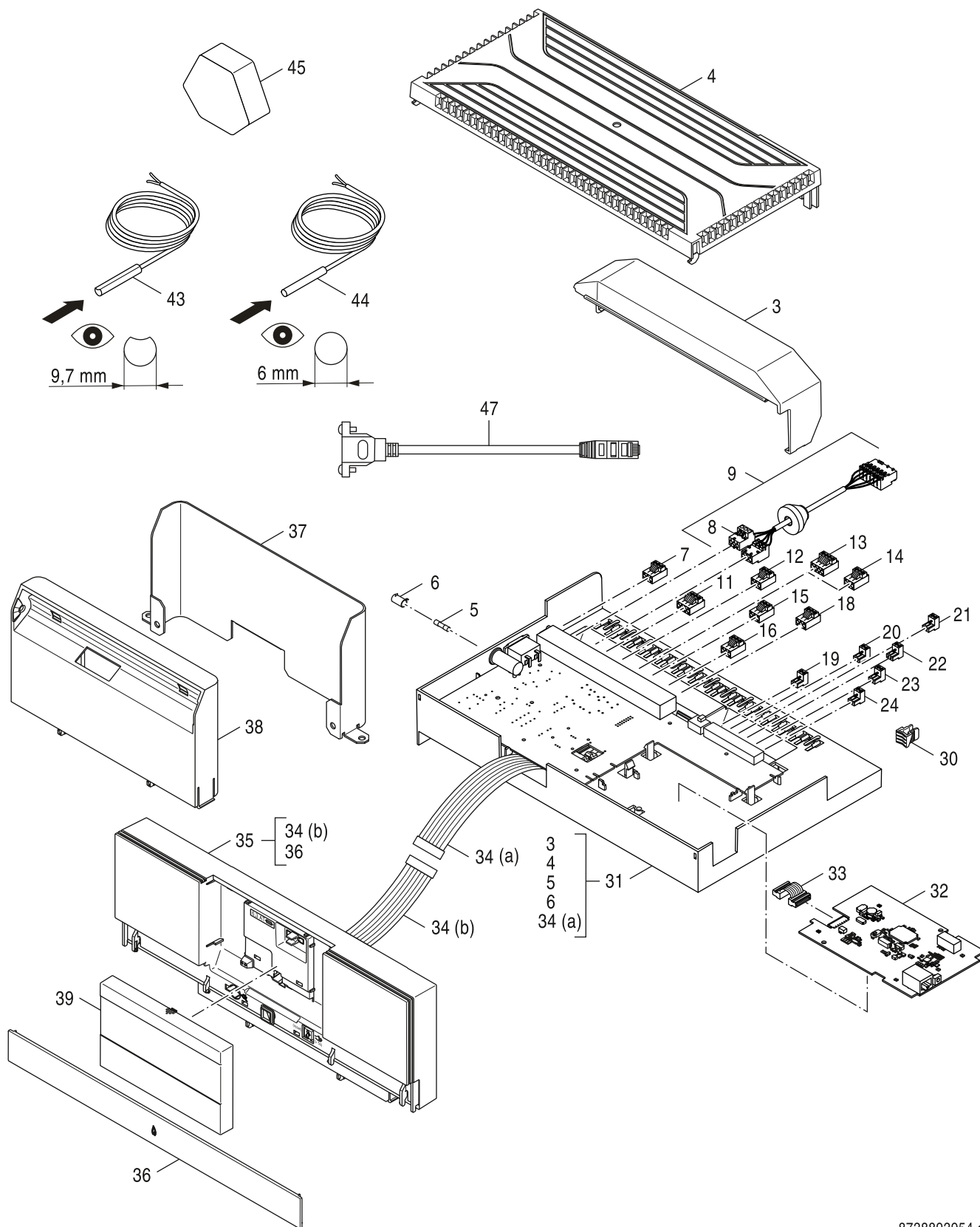
7C

Safe (Umbausatz Gas)
Safe (Conversion set Gas)
Safe (Conversion au gaz)

KB195iT 19-25BZ
Umrüstset KB195i(T)BZ>KB195i(T)-22 Gas

Ersatzteilliste
Spare parts list

Liste des pièces de rechange



8738893954.ah.RO

9

IMC110
IMC110
IMC110

KB195iT 19-25BZ
Umrüstset KB195i(T)BZ>KB195i(T)-22 Gas

Übersetzungsliste
List of translations

Liste des traductions

Pos	Description	Denomination			
1	Element of construction	Groupe de construction			
1	Pipe 6sec VK	Tube VK			
4	Pipe drain	Évacuation des condensats			
5	Nut PG29	Contre-écrou			
10	Lip seal DN80	Joint DN80			
11	Lip seal DN125	Joint DN125			
12	Syphon	Siphon			
13	Cover - Service Access	Couvercle			
14	Sealing (5x)	Joint DN 18 (5x)			
15	Plug G 1	BOUCHON G1			
16	Gasket D33x44x2mm	Joint D33x44x2mm			
17	O-ring D28x3mm 70EPDM/281 pckd	Joint torique D28x3 70EPDM/281			
18	Spring d=38,2/28	Pince à ressort d=38,2/28			
19	Plug G 1/4	Bouchon G1/4			
25	Lip seal 29,8 x 6,1 (5x)	Joint 29,8 x 6,1 (5x)			
26	Boilerblock CLA DNA 19/25kW BZ VrB everp	Corps de chauffe CLA6C BZ VAR B			
27	Sensor boiler G1/4 45mm sp	Sonde chaudiere g1/4 45mm			
29	Filter oil B20 TOC-DUO A	Filtre à fioul B20 TOC-DUO A			
30	Hose ISO6806 6x1240/ L20/90Gr Everp	Tuyau souple,tube ISO6806 6x1240/L20/90G			
33	Screw pan head ST3,9x20 A2K everp (10x)	Vis ST3,9x20 A2k (10x)			
38	Filter Paper 5-20 Mikro incl. Seal sp	Papier-filtre 5-20 Mikro avec joint			
39	Flue outlet elbow	Raccordement ventouse			
40	Flue Silencer	Piège à son everp			
41	Lip seal DN 80	Joint DN 80			
42	Shaped seal DN125	Joint à lèvres DN125			
43	Grommet	Bouchon a/joint			
44	O-Ring for Oilfilter (10x) packed	Joint torique pour filtre huile (10x)			
2	Element of construction	Groupe de construction			
1	FRC KB19Xi sp	Panneau avant KB19Xi V2			
4	Hood outside KB19Xi 15-30kW sp	Capot extérieur KB19Xi 15-30kW V2			
6	Insulation front	Isolation avant			
7	Sheet ri/le 15-22-30kW	Face latérale 15-22-30kW			

Übersetzungsliste
List of translations

Liste des traductions

Pos	Description	Denomination			
8	Insulation Block 6sec	Isolation bloc			
9	Pan-head screw ST3,9x9,5 A3T (10x)	Vis à tête plate ST3,9 (10x)			
10	Installation_kit panel front	Kit de montage frontal			
11	Insulation Clamp (10x)	Ressorts de retenue d 0.8 (10x)			
13	Hose D46 / 4019	Entrée de câble			
14	Sheet cover for HMI V2 sp	Tôle de recouvrement HMI V2			
15	Housing holder DNA1 Ral 9005	Boîtier support DNA1			
3	Element of construction	Groupe de construction			
1	T-Piece G1 with sleeve G3/4 VL V3 sp	Raccord en T G1 Manchon G3/4 V3			
2	seal set D27x38x2mm (Set 5 Pice)	JOINT D27x38x2MM (X5)			
4	Gasket D17x24x2 AFM34 (x10)	Joint D17x24x2 AFM34 (10x)			
5	T-piece G1 with O-ring plug RL s.p.	Raccord en T G1 RL			
7	Cover G1" packed	Capuchon G1"			
16	Gasket D24x30,5x2mm (5 pieces)	LOT DE 5 JOINTS DIAM 24x30,5x2MM			
18	Boiler Safety Set BSS12 packed	Ensemble de la sécurité de BSS12			
19	Pipe connection BSS G3/4 D18x1 packed	Tube de liaison BSS G3/4 D18x1			
21	Insulation EPP BSS11/12 packed	Isolation EPP BSS11/12			
22	Air_vent automatic G3/8 packed	Purger automatiquement G3/8			
28	Shut-off valve G3/8"	Vanne d'arrêt G3/8"			
31	Switch pressure 0.7bar w cable packed	Contact à pression 0,7bar			
32	Safety Valve 3bar packed	Soupape de sécurité 3bar			
33	Gauge pressure D63 0-4bar packed	Manomètre D63 0-4bar			
34	Cap closure G3/8 packed	Bouchon G3/8			
35	Pipe HSi flow return G1-G1	Tube HSi G1G1			
36	Nut G1 AF36 (3x)	Écrou G1 (3x)			
37	Pipe HSi pump G1-G1 VL	Tube HSi Pompe G1-G1			
39	Pump UPM3 Auto L 15-70 130 spare part	Pompe UPM3 L 15-70 130			
40	Insulation pump UPM3 everp	Isolation UPM3			
41	Elbow 30/30 90 G1-G3/4	Équerre 30/30 90 G1-G3/4			
42	Valve valve G3/4 flat-sealing	Vanne à 3 voies G3/4			
43	Valve drive 3way 230V G3/4 Molex s.p.	Moteur G3/4 Vanne sélective G3/4			
44	Pipe HSi G3/4-G1 VS	Tube HSi G3/4-G1 VS			

Übersetzungsliste
List of translations

Liste des traductions

Pos	Description	Denomination			
45	Pipe HSi G3/4-G1 VK	Tube HSi G3/4-G1 VK			
46	Drain_cock air release G3/8 spare part	Robinet de vidange G3/8			
47	Cable UPM3 Superseal-Conn. 1600 everp	câble de connexion UPM3			
48	Cable 230 V 3-way valve G3/4 flat everp	câble de connexion vanne à 3 voies 230V			
4	Element of construction	Groupe de construction			
1	Burner oel BZ 1.1-25kW sp	brûleur fioul BZ 1.1-25 kW			
1	Burner oel BZ 1.1-19kW sp	brûleur fioul BZ 1.1-19kW			
5	Service-Set BZ 1.1 25kW sp	Set de service BZ 1.1 25kW			
5	Service-Set BZ 1.1 19kW sp	Set de service BZ 1.1 19kW			
4A	Element of construction	Groupe de construction			
1	Flange burner BZ-1.1 sp	Brûleur Trappe de visite BZ-1.1			
2	Glass_sight M16x1 kpl	verre du viseur M16x1			
3	Gasket D130xD106x2 V2	Joint D130x106x2 V2			
4	Pressure tapping G1/8"	Prise de pression G1/8"			
5	Switch DL 10KH-5 Z 290/70 cpl sp	contrôleur pression DL 10KH-5 Z 290/70			
6	hose pressure switch	JEU DE FLEXIBLE BLEU/ ROUGE			
7	Screw DIN7985 M4x10 8.8A3K (4x)	Vis à tête bombée DIN 7985 M4x10 8.8A3K			
8	Screw in socket D6 G1/8" SW17	Buse D6 G1/8"			
9	Angle holder 90Gr QRC sp	Support 90GR QRC			
10	Sensor QRC SAFe BZ everp	sonde de détection de flamme QRC SAFe BZ			
11	Insulation burner flange BZ 1.1 sp	Isolation bride de bruleur BZ 1.1			
12	O-ring 253,37 x 5,33	Joint torique 253,37 x 5,33			
13	O-ring 92x3	Joint etancheite d 93x3 mm4			
14	Mixing_unit BZ 1.1-25 sp	Chambre de melange BZ 1.1-25			
14	Mixing_unit BZ 1.1-19 sp	Chambre de melange BZ 1.1-19			
15	Ignition elec BZ 1.1 sp	électrode d'allumage BZ 1.1			
16	Burner tube BZ 1.1-25 sp	tuyère du brûleur BZ 1.1-25			
16	Burner tube BZ 1.1-19 sp	tuyère du brûleur BZ 1.1-19			
17	Seal D81 V2 everp	JOINT DE TUYERE D81 V2			
4B	Element of construction	Groupe de construction			
1	Pump oil Suntec ATE2V55D	Pompe à fioul Suntec ATE2V55D			
2	Screw Pan-Head ISO7380 M5x12 (5x)	Vis à tête bombée ISO7380 M5x12 (5x)			

Übersetzungsliste
List of translations

Liste des traductions

Pos	Description	Denomination			
3	Screw connection XGE 4LLR 1/8" cyl.	RACC DROIT VIS XGE 4 LLR 1/8"			
4	Washer 13x18x1,5 (5x)	Joint 13x18x1,5 (5x)			
5	Screw connection 3/8x1/4" straight	RACCORD 3/8"X1/4",DROIT			
6	Hose set BE/RE	Conduit flexible set BE			
7	Motor 50W 230V 50Hz SP	Moteur 50W 230V 50Hz			
8	Support pipe BZ 1.1-burner sp	TUBE MAINTIEN BZ 1.1			
9	Oil pre heater BZ-1.1 sp	Préchauffeur d'huile BZ-1.1			
10	Oil pipe BZ-1.1 sp	Conduite fioul BZ-1.1			
11	Spring 2,5x25,5x24 DIN 2099 sp	ressort 2,5x25,5x24 DIN 2099			
12	Oil Nozzle 0.40gph 80deg SR Danfoss sp	gicleur fioul 0,4gph 80Gr SR Danfoss			
12	Oil Nozzle 0.30gph 80deg SR Danfoss sp	gicleur fioul 0,3gph 80Gr SR Danfoss			
13	Seal D28x22x3	Joint D28x22x3			
14	Grommet BZ 1.0	Passe fill BZ 1.0			
15	Fan P EBM D118 AC230 50 120W PWM spare	ventilateur P EBM D118 AC230 50 120W PWM			
16	Seal (Fan)	Joint (Ventilateur)			
17	Grille for fan NRG 118	grille de protection NRG 118			
18	Screw Ejot Altracs M6x14 (10x)	vis Ejot Altracs M6x14 (10x)			
19	Screw 40x8/7 TORX (10x)	Vis 40x8/7 TORX (10x)			
20	Ignition Reaktanz 1550 Ohm 275mm everp	CABLE ALLUM Reakt. 1550 Ohm 275mm			
21	solenoid coil Suntec 220-240V/50-60Hz	Bobine electrovanne pompe suntec			
22	filter oil pump A70 Rev.3 AS 47 (2x)	Filtre Pompe à fioul A70 Rev.3 AS47 (2x)			
23	gasket oil pump ALE 35/55 (2x)	JOINT COUVERCLE POMPE SUNTEC AS 47 (2x)			
24	Clutch white (2x)	Accoupl mot. - pompe fioul 2 meplats(2x)			
25	Capacitor 3µF	Condensateur 3âf moteur hg 90w			
26	Cut-off valve LE6 sp	Clapet retenu le6			
4C	Element of construction	Groupe de construction			
1	Control_box SAFe30 V7 DNA SP	SAFe30 V7 DNA			
2	Housing Terminal cover SAFe	Couvercle safe GB402			
3	Module BIM30 5300-V24 19BZ sp	Module BIM30 5300-V24 19BZ			
3	Module BIM30 5301-V24 25BZ sp	Module BIM30 5301-V24 25BZ			
5	Cable MV 1 Pressure 570/350 everp	câble de connexion MV 1 Druck 570/350			
6	Cable MV2 500 everp	câble de connexion MV 2 500			

Übersetzungsliste
List of translations

Liste des traductions

Pos	Description	Denomination			
7	Cable Fan Adapter 560/330 everp	ventilateur adaptateur 560/330			
8	Connection line SAFe motor	Conduite de raccordement SAFe-Motor			
9	Sensor Air temperature	Sonde de température			
10	Cable Oil heater 375 everp	Cable rechauffeur 375			
11	Ignition cable SAFe 230 V	Cable allumage - safe			
12	Ignition Reaktanz 1550 Ohm 275mm everp	CABLE ALLUM Reakt. 1550 Ohm 275mm			
15	Cable SAFe - Power 1350 everp	cordon branchement réseau 1350			
16	Cable strand SAFe - RMx 1350 everp	câble de connexion SAFe - RMx 1350			
17	Con cable sensor SAFe socket	Conduite de raccordement SAFe			
5	Element of construction	Groupe de construction			
1	Tank 120L RW cpl.	Ballon 120L RW			
2	Panel side ri/le S120L spare part	Panneau latéral S120			
3	Cover front S120L cpl BU spare part	Panneau avant S120L			
4	Foot M10x51 (4x)	Pieds réglables M10x51 (4x)			
5	Anode 1 1/4" - 260 mm	Anode 1 1/4" - 260 mm			
6	KFE-Shut-off valve Acc.No.845	Robinet de vidange/ remplissage ECS			
7	Insulation	Isolation			
8	Cap 85mm	Capot de protection 85mm			
9	Bush WW Escape	Douille			
10	Inlet tube 120	Tube d'arrivée			
11	Pipe DHW WW IG G3/4 DN16 R/L	Tube DHW WW IG G3/4 DN16 R/L			
12	Pipe DHW KW IG G3/4 DN16 R/L	Tube DHW KW IG G3/4 DN16 R/L			
13	Pipe BCCi IG G1 VS	Tube BCCi IG G1 VS			
14	Pipe BCCi IG G1 RS RK	Tube BCCi IG G1 RS RK			
15	Clip (10x)	Clip tube (x10)			
16	Nut Reduce IG G1xAG G3/4	Nut Reduce IG G1xAG G3/4			
17	Nut Reduce IG G3/4xAG G1	Nut Reduce IG G3/4xAG G1			
18	Valve check Clamp connection G3/4	Clapet anti-retour G3/4			
19	O-ring 17x4 (5x)	Joint torique 17x4 (5x)			
20	Seal D17x24x2 AFM34/2 drink. water SP	Joint D17x24x2 AFM34/2			
21	Gasket 22,2x30x2 (10x)	Joint 22,2x30x2 (10x)			
25	Gasket D24x30,5x2mm (5 pieces)	LOT DE 5 JOINTS DIAM 24x30,5x2MM			

Übersetzungsliste
List of translations

Liste des traductions

Pos	Description	Denomination			
26	Plug threaded IG G1 AF36	Capuchon IG G1 SW36			
30	Insulation EPP Back Panel	Isolation EPP arrière			
31	Insulation EPP Left Panel	Isolation EPP gauche			
32	Insulation EPP Right Panel	Isolation EPP droite			
33	Insulation EPP Top Panel	Isolation EPP haut			
34	Insulation EPP Bottom Panel	Isolation EPP bas			
35	sensor NTC 6,0 10k 3000mm.	Sonde de Temp. RD 6,0 10k 3000MM			
6	Element of construction	Groupe de construction			
1	Pipe ASHK BCSi Top VK	Tube ASHK BCSi Top VK			
2	seal set D27x38x2mm (Set 5 Pice)	JOINT D27x38x2MM (X5)			
3	Gasket D24x30,5x2mm (5 pieces)	LOT DE 5 JOINTS DIAM 24x30,5x2MM			
4	Pipe ASHK BCSi Top RK spare part	Tube ASHK BCSi Top RK			
5	Valve ball G1 VL check valve therm.	Robinet à boisseau sphérique G1 VL			
6	Valve ball G1 RL with thermometer	Robinet à boisseau sphérique G1 RL			
7	Plug threaded IG G1 AF36	Capuchon IG G1 SW36			
6A	Element of construction	Groupe de construction			
1	Pipe ASHK BCSi VK R/L	Tube ASHK BCSi VK R/L			
3	Gasket D24x30,5x2mm (5 pieces)	LOT DE 5 JOINTS DIAM 24x30,5x2MM			
4	Pipe ASHK BCSi RK R/L	Tube ASHK BCSi RK R/L			
5	Valve ball G1 VL check valve therm.	Robinet à boisseau sphérique G1 VL			
6	Valve ball G1 RL with thermometer	Robinet à boisseau sphérique G1 RL			
7	Element of construction	Groupe de construction			
1	Conv.set KB195i(T)BZ>KB195i(T)-22 gas	Buderus Umrüstset KB195BZ auf KB192			
2	Conv.set LPG VM 1.2-22 C				
7A	Element of construction	Groupe de construction			
1	Burner rod VM1.2 22 with DW	Rampe de combustion VM1.2 22			
2	Seal Burner tube	JOINT BRULEUR			
3	Screw Ejot Altracs M6x14 (10x)	vis Ejot Altracs M6x14 (10x)			
4	Insulation burner flange VM with DW	Isolation bride de bruleur VM			
5	Ceramic adhesives Thermofix tube 115gr	Céramique COLLE THERMOFIX TUBE 115 GR.			
6	Ignition 15-50kW spare part	électrode d'allumage VM1.0 15-50kW			
7	Screw DIN7985 M4x10 8.8A3K (4x)	Vis à tête bombée DIN 7985 M4x10 8.8A3K			

Übersetzungsliste
List of translations

Liste des traductions

Pos	Description	Denomination			
8	Seal electrode (2x)	Joint électrode (2x)			
9	electrode ionisation VM1.1 15-50kW sp	électrode de contrôle VM1.1 15-50kW			
10	Glass_sight M16x1 kpl	verre du viseur M16x1			
11	Pressure Test Point G1/8	CAPTEUR DE PRESSION GB402 G1/8"			
12	O-ring 253,37 x 5,33	Joint torique 253,37 x 5,33			
13	Switch DL 10KH-5 Z 290/70 cpl sp	contrôleur pression DL 10KH-5 Z 290/70			
14	hose pressure switch	JEU DE FLEXIBLE BLEU/ ROUGE			
15	Screw in socket D6 G1/8" SW17	Buse D6 G1/8"			
16	Switch bimetal 130°C packed	Interrupteur 130°C			
7B	Element of construction	Groupe de construction			
1	Fan P EBM D118 AC230 50 120W PWM spare	ventilateur P EBM D118 AC230 50 120W PWM			
2	Seal (Fan)	Joint (Ventilateur)			
3	Screw Ejot Altracs M6x14 (10x)	vis Ejot Altracs M6x14 (10x)			
4	Screw 40x8/7 TORX (10x)	Vis 40x8/7 TORX (10x)			
5	Gasket Venturi casing	Joint carter Venturi			
6	venturi housing VM1.1 sp	Venturi Carter VM1.1			
7	screw M5x60 gasvalve (10x) sp	vis M5x60 (10x)			
8	Sealing set (2x5x)	Lot de joints plats (2x5x)			
9	gasvalve SIT848 Sigma 3/4" flw adj V2 sp	soupape gaz SIT848 3/4" flw adj V2			
11	Gasket D17x24x2 AFM34 (x10)	Joint D17x24x2 AFM34 (10x)			
12	O-ring set orifice (5x)	Lot de joints toriques injecteur gaz			
13	Orifice D4.2 long	Injecteur D 4,2			
13	Orifice D2.75 long	Injecteur D 2,75			
14	venturi VM1.1 22kW sp	Injecteur d'air VM1.1 22kW			
15	Suction pipe	Tuyau d'aspiration du ventilateur			
16	pipe conn VM1.1 22/30kW V2 sp	Raccordement VM1.1 22/30kW V2			
20	switch Air pressure DL1E-130Z sp	contrôleur de pression DL1E-130Z			
21	connecting kit DL1E-130Z sp	Kit de raccordement DL1E-130Z			
7C	Element of construction	Groupe de construction			
1	SAFe42*1 V4/S07	SAFe42*1 V4/S07			
2	Housing Terminal cover SAFe	Couvercle safe GB402			
3	Housing lower section SAFe	BOITIER ARRIERE SAFE			

Übersetzungsliste
List of translations

Liste des traductions

Pos	Description	Denomination			
4	Module BIM42 6452-V1 22 U sp	Module BIM42 6452-V1 22			
4	Module BIM42 6462-V1 22 U FG sp	Module BIM42 6462-V1 22 U FG			
5	Ignition Danfoss EBI V4 spare part	Transformateur allumage ebi danfoss v4			
7	Wire ignition KD5 SD6,3 SD4	CABLE ALLUM KD5 SD6,3 SD4			
9	Cable SAFe - MV1/MV2 230/100 Spare Part	Câble plat SAFe - MV1/MV2 230/100			
10	Cable SAFe - Ignition everp	Conduite de raccordement SAFe-Allumage			
14	Wire SAFe - FK	Conduite de raccordement SAFe-FK			
15	Cable Ionisation K 230 everp	câbles d'ionisation K 230			
17	Fan Adaptor with 3pol shorting Jumper	Y-câble adaptateur			
9	Element of construction	Groupe de construction			
3	Housing cover plug black	Revêtement noir			
4	Housing top part black V1	Carter haut noir V1			
5	Fuse application 5x20 6,3AT 230V (10x)	Fusible arrière 5x20 6,3AT 230V (10x)			
6	Fuseholder cap	Support de fusible			
7	Connector 3-pole white	Borne de connexion 3- pôles blanc			
8	Connector 3-pol. SF50 pink	Borne de raccordement 3-poles SF50 rose			
9	Wire Power HV 1270 Ferrit everp	faisceau de câbles Power HV 1270 Ferrit			
11	Connector 4-pol 17B18 orange	Borne de raccordeme 4 poles 17B18 orange			
12	Connecting terminal pluggable 3-pol	Borne de connexion 3- pôles jaune			
13	Connector 4-pole SH I violet	Borne de connexion 4- pôles SH I violet			
14	Connector 3-pole PS grey	Borne de connexion 3- pôles ps gris			
15	Connector 3-pole PZ violett	Connecteur 3 poles violet			
16	Connector 3-pole PH green	Borne de connexion 3- pôles PH vert			
18	Connector 3-pol. AS red sparepart	Borne de raccordement 3-poles AS rouge			
19	Connecting terminal 2-polig WA maygreen	Fiche verte 2 poles wa			
20	Connector 2- pin blue	Borne de connexion 2- pol r5 bl everp			
21	Connector 2-pole grey FW	Borne de connexion 2- pôles gris FW			
22	Connect. term. 2-polig red	Fiche rouge 2 poles			
23	Connector 2- pin orange RC	Borne de connexion 2- pôles orange RC			
24	Connector 2-pole white	Borne de connexion 2-poles blanc			
30	Housing strain relief control (10x)	Décharge de traction (10x)			
31	Module IMC110 PCB S12	Module IMC110 circuit imprimé S12			

Übersetzungsliste
List of translations

Liste des traductions

Pos	Description	Denomination			
32	PCB IP*1 S06	circuit imprimé IP*1 S06			
33	Cable harness MC100-IP*S01	faisceau de câbles MC100-IP*1 S01			
34	Strand set bus BC110-IMC110	Jeu de câbles Bus BC110-IMC110			
35	Control_panel BC110 S04	Module de commande BC110 S04			
36	Housing flap BC110	Couvercle BC110			
37	Sheet cover for HMI V2 sp	Tôle de recouvrement HMI V2			
38	Housing holder DNA1 Ral 9005	Boîtier support DNA1			
39	Cover RC3xx black	Revêtement RC3xx noir			
44	sensor NTC 6,0 10k 3000mm.	Sonde de Temp. RD 6,0 10k 3000MM			
45	Sensor external neutral	Sonde externe			
47	Wire CAT.5e Patch Cable 500	Câble 500			
	LAN-Cable RJ45 Cat.5 2000	LAN-câble 2000			

Gerätetypen
Types of appliances

Types de chaudières

Gerät Appliance Chaudière	Bestell-Nr. Ordering no. Numéro de commande	Land Country Pays	Bemerkungen Remarks Remarques
CLA_T_DHW_Hsi_R/L_ACC	8 732 928 126	Belgien, Deutschland, Dänemark, Luxemburg, Ö	
CLA_T_DHW_Hsi_Top_ACC	8 732 929 706	Belgien, Deutschland, Dänemark, Luxemburg, Ö	
S120 GS-B	8 732 929 990	Belgien, Deutschland, Luxemburg	
KB195IT-19 BZ	8 732 933 369	Belgien, Deutschland, Luxemburg, Österreich	
KB195IT-25 BZ	8 732 933 370	Belgien, Deutschland, Luxemburg, Österreich	
KB195IT-19 BZ, HK L/R	7 739 617 024	Deutschland, Luxemburg	
KB195IT-19 BZ, HK TOP	7 739 617 023	Deutschland, Luxemburg	
KB195IT-25 BZ, HK L/R	7 739 617 026	Deutschland, Luxemburg	
KB195IT-25 BZ, HK TOP	7 739 617 025	Deutschland, Luxemburg	

Bosch Thermotechnik GmbH
Sophienstr. 30-32
D-35576 Wetzlar / Germany

Buderus