

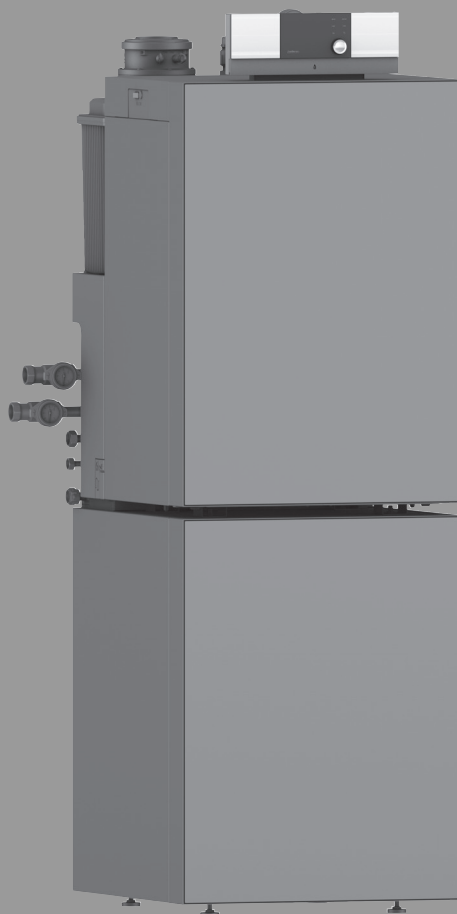
Öl-Brennwertkessel

Logano plus

KB195iT-19/25 S120 BZ

Buderus

Vor Installation und Wartung sorgfältig lesen.



Inhaltsverzeichnis

1 Symbolerklärung und Sicherheitshinweise 3

1.1 Symbolerklärung 3

1.2 Allgemeine Sicherheitshinweise 3

2 Angaben zum Produkt 5

2.1 Zu dieser Anleitung 5

2.2 Lieferumfang 5

2.3 Konformitätserklärung 5

2.4 Produktübersicht 6

2.5 Abmessungen und technische Daten 8

2.5.1 Anschlüsse und Abmessungen 8

2.5.2 Hydraulische Anschlüsse Warmwasserspeicher 10

3 Vorschriften 11

3.1 Zulässige Brennstoffe 11

4 Transport 11

5 Installation 12

5.1 Werkzeuge, Materialien und Hilfsmittel 12

5.2 Aufstellraum 12

5.3 Empfohlene Wandabstände 12

5.4 Speicher und Kessel vorbereiten 12

5.5 Kessel auf Speicher stellen 14

5.6 Fühler installieren 15

5.7 Verrohrung 17

5.7.1 Rohre Verbindung Kessel und Speicher 17

5.7.2 Rohre Anschluss-Set Trinkwasser 17

5.7.3 Rohre Anschluss-Set Heizkreis (Zubehör) 18

5.7.4 Rohre Anschluss-Set Zirkulation (Zubehör optional) 18

5.8 Rückwand und Abdeckungen montieren 18

5.9 Gerät ausrichten 19

5.10 Verbrennungsluft-Abgasanschluss herstellen 19

5.11 Kondensatablauf 19

5.12 Ausdehnungsgefäß anschließen 19

5.13 Hydraulischer Anschluss 19

5.14 Heizungsanlage befüllen und Dichtheit prüfen 20

5.14.1 Manuelle Einstellmöglichkeiten beim 3-Wege-Ventil und der Pumpe 20

5.14.2 Rückschlagventil manuell öffnen 22

5.15 Ölversorgungseinrichtung auslegen, prüfen und anschließen 23

6 Inbetriebnahme 23

7 Inspektion und Wartung 24

7.1 Interne Hydraulik 24

7.2 Schutzanode prüfen (Speicher) 25

7.3 Speicher reinigen 25

8 Außerbetriebnahme 26

9 Umweltschutz und Entsorgung 26

10 Datenschutzhinweise 26

11 Anhang 27

11.1 Technische Daten, Betriebsbedingungen und Zeitkonstanten 27

1 Symbolerklärung und Sicherheitshinweise

1.1 Symbolerklärung

Warnhinweise

In Warnhinweisen kennzeichnen Signalwörter die Art und Schwere der Folgen, falls die Maßnahmen zur Abwendung der Gefahr nicht befolgt werden.

Folgende Signalwörter sind definiert und können im vorliegenden Dokument verwendet sein:

⚠ GEFAHR
GEFAHR bedeutet, dass schwere bis lebensgefährliche Personenschäden auftreten werden.

⚠ WARNUNG
WARNUNG bedeutet, dass schwere bis lebensgefährliche Personenschäden auftreten können.

⚠ VORSICHT
VORSICHT bedeutet, dass leichte bis mittelschwere Personenschäden auftreten können.

HINWEIS
HINWEIS bedeutet, dass Sachschäden auftreten können.

Wichtige Informationen

i
 Wichtige Informationen ohne Gefahren für Menschen oder Sachen werden mit dem gezeigten Info-Symbol gekennzeichnet.

Weitere Symbole

Symbol	Bedeutung
▶	Handlungsschritt
→	Querverweis auf eine andere Stelle im Dokument
•	Aufzählung/Listeneintrag
–	Aufzählung/Listeneintrag (2. Ebene)

Tab. 1

1.2 Allgemeine Sicherheitshinweise

⚠ Hinweise für die Zielgruppe

Diese Installationsanleitung richtet sich an Fachkräfte für Gas- und Wasserinstallationen, Heizungs- und Elektrotechnik. Die Anweisungen in allen Anleitungen müssen eingehalten werden. Bei Nichtbeachten können Sachschäden und Personenschäden bis hin zur Lebensgefahr entstehen.

- ▶ Installations-, Service- und Inbetriebnahmeanleitungen (Wärmeerzeuger, Heizungsregler, Pumpen usw.) vor der Installation lesen.
- ▶ Sicherheits- und Warnhinweise beachten.
- ▶ Nationale und regionale Vorschriften, technische Regeln und Richtlinien beachten.
- ▶ Ausgeführte Arbeiten dokumentieren.

⚠ Bestimmungsgemäße Verwendung und Betriebsbedingungen

Den Heizkessel nur bestimmungsgemäß und unter Beachtung der Installations- und Wartungsanleitung einsetzen.

Den Heizkessel ausschließlich für die Erwärmung von Heizwasser für Heizsysteme und/oder zur indirekten Erwärmung von Trinkwasser verwenden, z. B. in Warmwasserspeichern. Eine andere Verwendung ist nicht bestimmungsgemäß.

Der vollautomatisch arbeitende Brenner entspricht den Anforderungen der EN 298 und EN 267.

Jeder Brenner ist werkseitig warm geprüft und auf die Kessel-Nennleistung voreingestellt. Bei der ersten Inbetriebnahme sind lediglich die Brennereinstellungen zu prüfen und gegebenenfalls nachzustellen oder an die örtlichen Gegebenheiten anzupassen.

- ▶ Angaben auf dem Typschild und technische Daten beachten (→ Kapitel 11.1, Seite 27).

⚠ Gefahr bei Abgasgeruch

- ▶ Kessel ausschalten (→ Beiliegende Installations- und Wartungsanleitung Logano plus KB195i-19/25 BZ beachten).
- ▶ Fenster und Türen öffnen.
- ▶ Zugelassenen Fachbetrieb benachrichtigen.

⚠ Gefahr durch Vergiftung. Unzureichende Luftzufuhr kann zu gefährlichen Abgasaustritten führen

- ▶ Darauf achten, dass Zu- und Abluftöffnungen nicht verkleinert oder verschlossen sind.
- ▶ Wenn Mängel an den Zu- und Abluftöffnungen nicht unverzüglich behoben werden, darf der Heizkessel nicht betrieben werden.
- ▶ Anlagenbetreiber auf bestehende Mängel und die damit verbundenen Gefahren schriftlich hinweisen.

⚠ Gefahr durch elektrischen Strom bei geöffnetem Heizkessel

- ▶ Bevor der Heizkessel geöffnet wird: Heizungsanlage mit dem Heizungsnotschalter stromlos schalten oder die Heizungsanlage über die entsprechende Haussicherung vom Stromnetz trennen. Es genügt nicht, das Regelgerät auszuschalten.
- ▶ Heizungsanlage gegen unbeabsichtigtes Wiedereinschalten sichern.

⚠ Gefahr durch explosive und leicht entflammbare Materialien

- ▶ Leicht entflammbare Materialien (Papier, Gardinen, Kleidung, Verdünnung, Farben usw.) nicht in der Nähe des Heizkessels verwenden oder lagern.

⚠ Gefahr durch Nichtbeachten der eigenen Sicherheit in Notfällen, z. B. bei einem Brand

- ▶ Niemals sich selber in Lebensgefahr bringen. Die eigene Sicherheit geht immer vor.

⚠ Verbrühungsgefahr

- ▶ Heizkessel vor Inspektion und Wartung abkühlen lassen. In der Heizungsanlage können Temperaturen über 60 °C entstehen.

⚠ Vorsicht Anlagenschaden

- ▶ Bei **raumluftabhängiger Betriebsweise** Be- und Entlüftungsöffnungen in Türen, Fenstern und Wänden nicht verschließen oder verkleinern. Bei Einbau fugendichter Fenster Verbrennungsluftversorgung sicherstellen.
- ▶ Wenn der Mangel nicht unverzüglich behoben wird, darf der Heizkessel nicht betrieben werden.
- ▶ Warmwasserspeicher ausschließlich zur Erwärmung von Warmwasser einsetzen.
- ▶ Um Sauerstoffeintrag und damit auch Korrosion zu vermindern, keine diffusionsoffenen Bauteile verwenden! Keine offenen Ausdehnungsgefäße verwenden.
- ▶ **Sicherheitsventile keinesfalls verschließen.** Während der Aufheizung kann Wasser am Sicherheitsventil des Warmwasserspeichers austreten.
- ▶ Abgasführende Teile nicht ändern.

⚠ Arbeiten am Heizkessel

- ▶ Installations-, Inbetriebnahme-, Inspektions- und eventuelle Reparaturarbeiten nur durch einen zugelassenen Fachbetrieb durchführen lassen. Dabei Vorschriften beachten (→ Beiliegende Installations- und Wartungsanleitung Logano plus KB195i-19/25 BZ beachten).
- ▶ Sicherheitseinrichtungen nicht reparieren, manipulieren oder überbrücken.
- ▶ Mitgeltende Anleitung von Anlagenkomponenten, Zubehör und Ersatzteilen beachten.

⚠ Einweisung des Betreibers

- ▶ Betreiber über Wirkungsweise des Heizkessels informieren und in die Bedienung einweisen.
- ▶ Der Betreiber ist für die Sicherheit und Umweltverträglichkeit der Heizungsanlage verantwortlich (→ örtliche Vorschriften und Gesetze).

- ▶ Betreiber darauf hinweisen, dass er keine Änderungen oder Instandsetzungen vornehmen darf.
- ▶ Auf die Notwendigkeit von Inspektion und Wartung für den sicheren und umweltverträglichen Betrieb hinweisen.
- ▶ Wartung und Instandsetzung dürfen nur durch zugelassene Heizungsfachbetriebe erfolgen.
- ▶ Nur Originalersatzteile verwenden!
- ▶ Wenn andere Kombinationen, Zubehör und Verschleißteile verwendbar sind, dürfen sie nur verwendet werden, wenn sie für die Anwendung bestimmt sind und sie die Leistungsmerkmale und Sicherheitsanforderungen nicht beeinträchtigen.

2 Angaben zum Produkt

2.1 Zu dieser Anleitung

Diese Installationsanleitung enthält in erster Linie Informationen zur sicheren und sachgerechten Montage des Öl-Brennwertkessels Logano plus KB195iT-19/25 S120 BZ auf den untergestellten Warmwasserspeicher sowie ergänzende Informationen zur Inbetriebnahme. Die Heizkreis- und Trinkwasseranschlüsse werden in allen Bildern beispielhaft nach rechts ausgeführt dargestellt, es sei denn es ist explizit anders gekennzeichnet.



Detaillierte Informationen zum Logano plus KB195i-19/25 BZ → Installations- und Wartungsanleitung Logano plus KB195i-19/25 BZ.

2.2 Lieferumfang

Der KB195iT-19/25 S120 BZ wird zusammen mit dem Regelgerät IMC110 ausgeliefert. RC310 ist nicht im Lieferumfang enthalten.

- ▶ Bei der Anlieferung die Verpackung auf Unversehrtheit prüfen.
- ▶ Lieferumfang auf Vollständigkeit prüfen.
- ▶ Verpackung umweltgerecht entsorgen.

Verpackungseinheit	Bauteil	Verpackung
1 Heizkessel	Heizkessel montiert <ul style="list-style-type: none"> • Mit montiertem Regelgerät • Mit montierter interner Hydraulik • Sicherheitsgruppe • Kondensatschlauch 	1 Karton auf Palette
1 Warmwasserspeicher	Warmwasserspeicher montiert <ul style="list-style-type: none"> • EPP-Gehäuse • Rohre Verbindung Kessel und Speicher • Anschluss-Set Trinkwasser • M10-Schrauben • Speichertemperaturfühler 	1 Karton auf Palette
	Technische Dokumente	1 Folienverpackung

Tab. 2 Lieferumfang

2.3 Konformitätserklärung

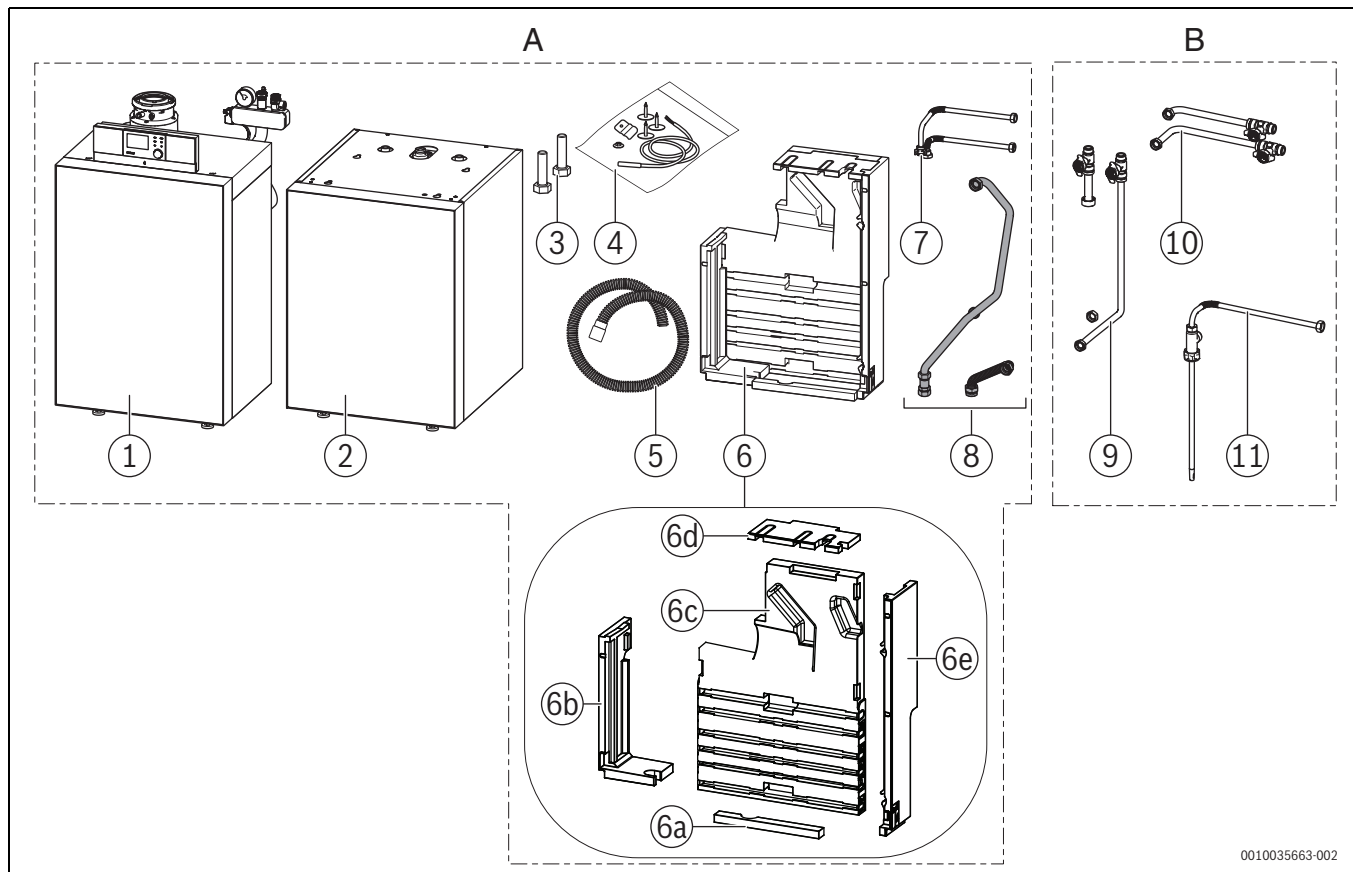
Dieses Produkt entspricht in Konstruktion und Betriebsverhalten den europäischen und nationalen Anforderungen.



Mit der CE-Kennzeichnung wird die Konformität des Produkts mit allen anzuwendenden EU-Rechtsvorschriften erklärt, die das Anbringen dieser Kennzeichnung vorsehen.

Der vollständige Text der Konformitätserklärung ist im Internet verfügbar: www.buderus.de.

2.4 Produktübersicht



0010035663-002

Bild 1 Produktübersicht

A Lieferumfang

B Zubehör

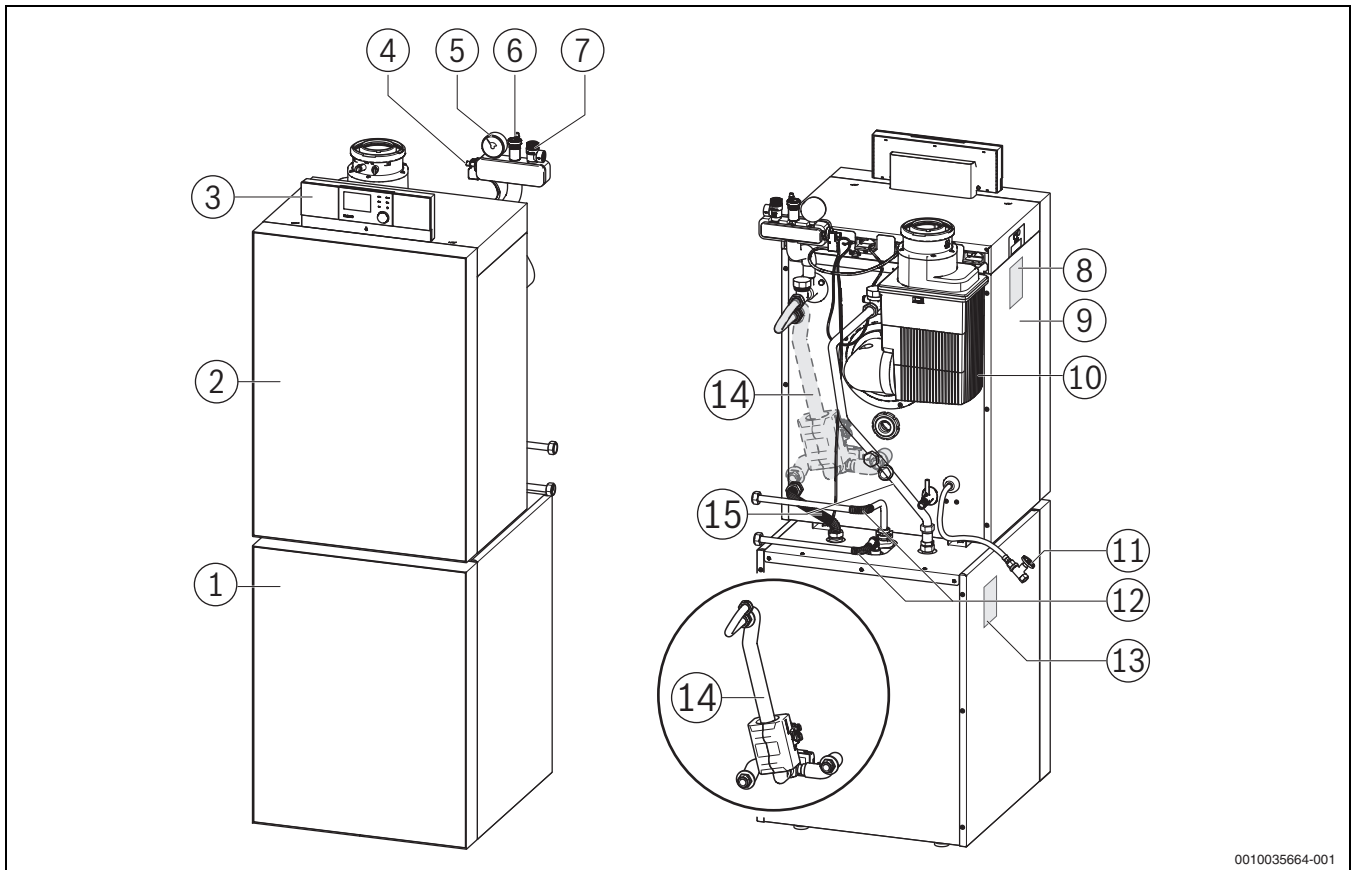
- [1] Heizkessel
- [2] Warmwasserspeicher
- [3] M10-Schrauben
- [4] Speichertemperaturfühler
- [5] Kondensatschlauch
- [6] Wärmeschutz komplett
- [6a] Wärmeschutz unten
- [6b] Wärmeschutz links
- [6c] Wärmeschutz hinten
- [6d] Wärmeschutz oben
- [6e] Wärmeschutz rechts
- [7] Rohre Anschluss-Set Trinkwasser (links/rechts)
- [8] Rohre Verbindung Kessel und Speicher inkl. Rückschlagventil
- [9] Rohre Anschluss-Set Heizkreis (oben) inkl. Verschlusskappe Rücklauf
- [10] Rohre Anschluss-Set Heizkreis (links/rechts)
- [11] Rohre Anschluss-Set Zirkulation (links/rechts)

Der Heizkessel wird werkseitig mit Brenner und verschiedenen Zusatzkomponenten montiert. Zusätzlich wird ein Warmwasserspeicher geliefert, auf dem der Kessel montiert wird.

Weiterhin wird die ausgewählte Rohrgruppe zur Kessel-/Speicher Verbindung mitgeliefert.

► Installationsanleitungen des Zubehörs beachten.

Hauptbestandteile des Heizkessels inkl. Speicher und Verrohrung



0010035664-001

Bild 2 Hauptbestandteile Heizkessel inkl. Speicher und Verrohrung

- [1] Warmwasserspeicher
 - [2] Heizkessel
 - [3] Regelgerät mit Bedieneinheit
 - [4] Druckschalter (Minimaldruckwächter)
 - [5] Manometer
 - [6] Automatischer Entlüfter
 - [7] Sicherheitsventil
 - [8] Typschild Kessel
 - [9] Verkleidung
 - [10] Abgasschalldämpfer
 - [11] Ölleitung mit Absperrhahn
 - [12] Verrohrung Trinkwasser (beispielhaft dargestellt nach rechts)
 - [13] Typschild Speicher
 - [14] Baugruppe mit Rohren, Pumpe und 3-Wege-Ventil
(→ Kapitel 7.1, Seite 24)
 - [15] Rohre Verbindung Kessel und Speicher
- Baugruppe [14] ist spezifisch für den Logano plus KB195iT-19/25 S120 BZ und werkseitig verbaut.
 - Regelgerät [3] (→ Installations- und Wartungsanleitung Logano plus KB195i-19/25 BZ).

Typschild (Kessel und Speicher)

Das Typschild enthält Leistungsangaben, Zulassungsdaten und die Seriennummer des Produkts.

Erklärung der Kurzbezeichnung der Liefervarianten

Liefervarianten	Beschreibung	Kurzbezeichnung
KB195iT-19 S120 BZ	Wärmezentrale	Logano plus
KB195iT-25 S120 BZ	Wärmezentrale	KB195iT

Tab. 3 Kurzbezeichnung der Liefervarianten

2.5 Abmessungen und technische Daten

2.5.1 Anschlüsse und Abmessungen

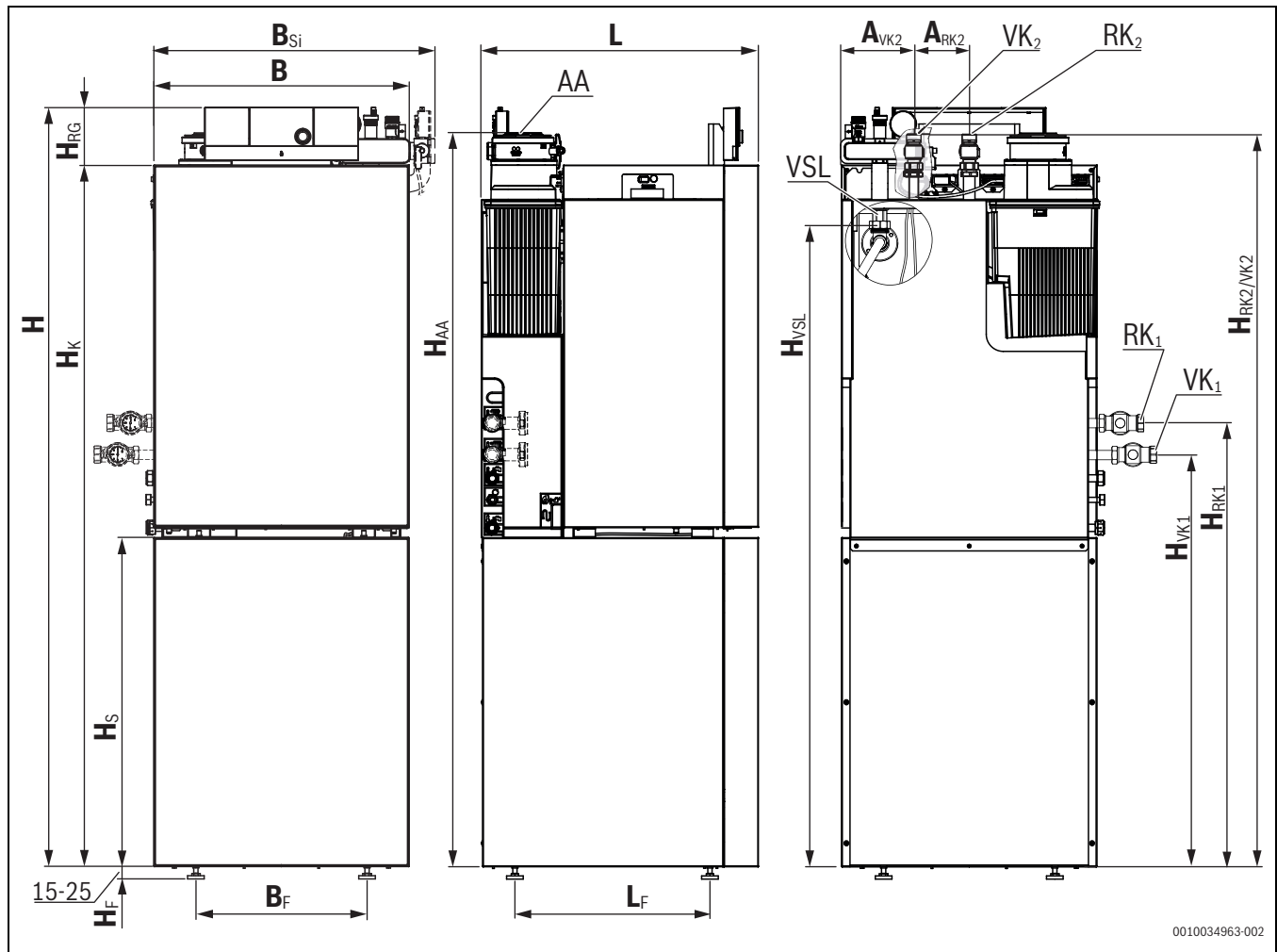


Bild 3 Anschlüsse und Abmessungen am Heizkessel mit untergestelltem Warmwasserspeicher, KB195iT-19/25 S120 BZ, (Maße in mm; Darstellung enthält Zubehör)

i Der Kessel ist in Bild 3 mit Heizkreis-Anschlüssen nach links (Variante 1) und nach oben (Variante 2) sowie Trinkwasser-Anschlüssen nach links dargestellt. Optional können die seitlichen Anschlüsse nach rechts ausgeführt werden. Nur jeweils eine Variante der Anschluss-Sets ist möglich.

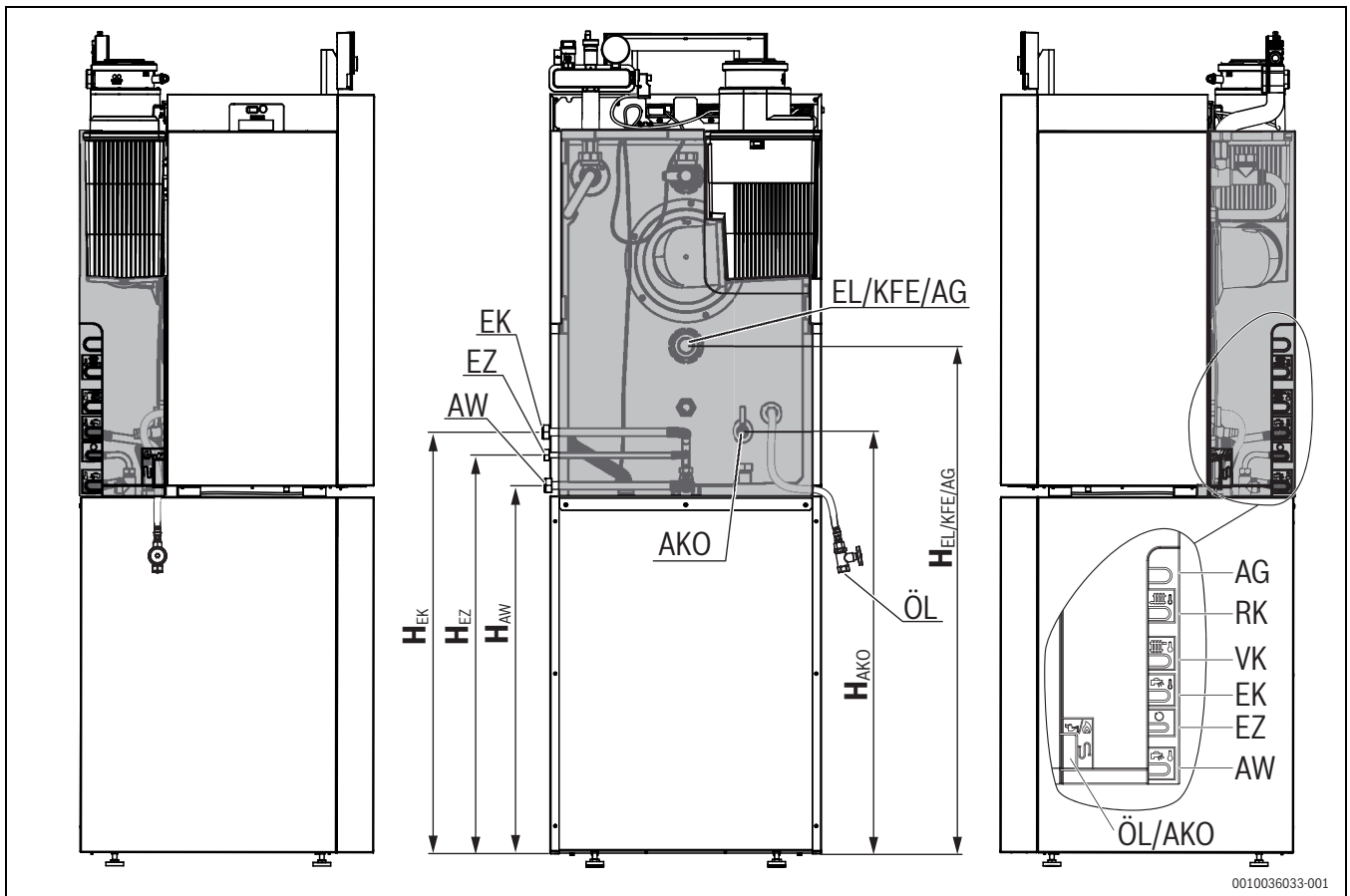


Bild 4 Anschlüsse und Abmessungen (Trinkwasser, Öl, Kondensat) am Heizkessel mit untergestelltem Warmwasserspeicher, KB195iT-19/25 S120 BZ, (Maße in mm; teilweise mit Wärmeschutz dargestellt; Darstellung enthält Zubehör)



Wärmeschutz entsprechend den installierten Leitungen an den vorgesehenen Positionen ausschneiden.

Bezeichnung	Maß	Einheit	Kesselgröße (Leistung in kW)	
			KB195iT-19 S120 BZ	KB195iT-25 S120 BZ
Gesamthöhe mit Regelgerät	H	mm	1784	1784
Höhe Regelgerät	H_{RG}	mm	135	135
Höhe ohne Regelgerät	H_K	mm	1649	1649
Breite Kessel	B	mm	600	600
Breite Kessel mit Sicherheits-Set seitlich (optional)	B_{Si}	mm	660	660
Länge Kessel	L	mm	647	647
Höhe Speicher	H_S	mm	773	773
Höhe Speicherfüße	H_F	mm	15 – 25	15 – 25
Abstand Speicherfüße	B_F	mm	402	402
Abstand Speicherfüße	L_F	mm	458	458
Höhe Austritt Abgas	H_{AA}	mm	1717	1717
Austritt Abgas	\varnothing_{AA}	mm	80	80
Rücklauf Heizkessel, Heizkreis 1	RK1	Zoll	G1	G1
Höhe Rücklauf Heizkessel, Heizkreis 1	H_{RK1}	mm	1042	1042
Vorlauf Heizkessel, Heizkreis 1	VK1	Zoll	G1	G1
Höhe Vorlauf Heizkessel, Heizkreis 1	H_{VK1}	mm	966	966
Höhe Entleerung/Füll- und Entleeranschluss/Ausdehnungsgefäß	$H_{EL/KFE/AG}$	mm	1101	1101
Anschluss Ausdehnungsgefäß	AG	Zoll	R $\frac{3}{4}$	R $\frac{3}{4}$
Rücklauf Heizkessel, Heizkreis 2	RK2	Zoll	G1	G1
Höhe Rücklauf Heizkessel, Heizkreis 2	H_{RK2}	mm	1719	1719

Bezeichnung	Maß	Einheit	Kesselgröße (Leistung in kW)	
			KB195iT-19 S120 BZ	KB195iT-25 S120 BZ
Vorlauf Heizkessel, Heizkreis 2	VK2	Zoll	G1	G1
Höhe Vorlauf Heizkessel, Heizkreis 2	H _{VK2}	mm	1719	1719
Eintritt Kaltwasser	EK	Zoll	G¾	G¾
Höhe Eintritt Kaltwasser	H _{EK}	mm	912	912
Eintritt Zirkulation	EZ	Zoll	G½	G½
Höhe Eintritt Zirkulation	H _{EZ}	mm	861	861
Austritt Warmwasser	AW	Zoll	G¾	G¾
Höhe Austritt Warmwasser	H _{AW}	mm	795	795
Höhe Austritt Kondensat	H _{AKO}	mm	911	911
Gewicht netto	-	kg	183	183

Tab. 4 Anschlüsse und Abmessungen für KB195iT-19/25 S120 BZ (→ Bild 3 und 4)

2.5.2 Hydraulische Anschlüsse Warmwasserspeicher

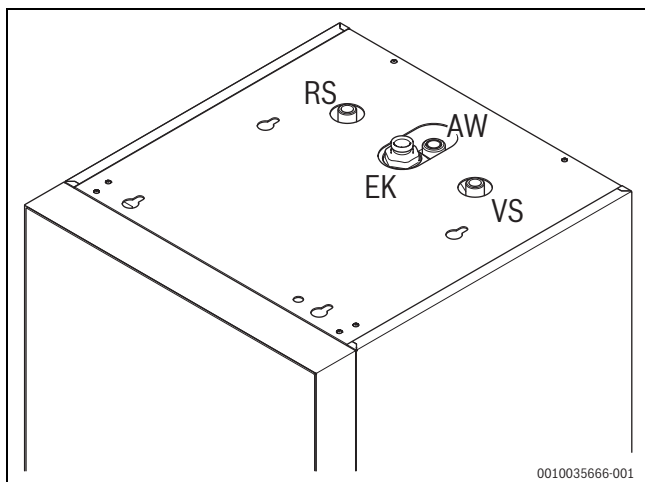


Bild 5 Hydraulische Anschlüsse Warmwasserspeicher

- AW Austritt Warmwasser
- EK Eintritt Kaltwasser
- RS Speicherrücklauf
- VS Speichervorlauf

3 Vorschriften



→ Beiliegende Installations- und Wartungsanleitung Logano plus KB195i-19/25 BZ beachten.

3.1 Zulässige Brennstoffe



VORSICHT

Personen- oder Sachschäden durch unzulässige Brennstoffe!

Unzulässige Brennstoffe schädigen den Heizkessel und können gesundheitsgefährdende Stoffe bilden.

- ▶ Nur Brennstoffe verwenden, die vom Hersteller für dieses Produkt freigegeben sind.

HINWEIS

Sachschaden durch ungeeignetes Heizöl!

Wenn im Rahmen einer Kesselmodernisierung noch Heizöl EL Standard vorrätig sein sollte, ist ein Betrieb mit bis zu 1000 Litern Restmenge möglich. Die Verwendung größerer Mengen kann zu Schäden am Ölbrenner führen.

- ▶ Restöl nach der Inbetriebnahme aufbrauchen.
- ▶ Nach Aufbrauchen des Restöls Kessel reinigen.
- ▶ Anschließend Tank mit Heizöl EL schwefelarm füllen.

Land	Brennstoffe	Bemerkung
Deutschland Belgien Italien	<ul style="list-style-type: none"> • Heizöl EL schwefelarm nach DIN 51603-1 (S < 50 ppm) • Bioheizöl nach DIN SPEC 51603-6 • Paraffinisches Heizöl nach DIN TS 51603-8 	<ul style="list-style-type: none"> • Der Heizkessel darf nur mit den angegebenen Brennstoffen betrieben werden. • Die Anforderungen gemäß Art. 15a BImSchV hinsichtlich Emission und Wirkungsgrad werden erfüllt (Deutschland). • Freigegeben für flüssige Brennstoffe nach DIN 51603-1/-6/-8 und damit auch für zugehörige klimaneutrale Brennstoffe. Neben dem Betrieb mit klassischem Heizöl ist sowohl der Betrieb mit Mischungen mit bis zu 10,9%-Anteil an veresterten Biobrennstoffen (FAME) als auch ein Betrieb mit bis zu 100% paraffinischen Brennstoffen (hydrierte Produkte/grünstrombasierte Produkte) möglich.
Österreich	<ul style="list-style-type: none"> • Heizöl EL schwefelarm (S < 50 ppm) (Viskosität max. 6,0 mm²/s bei 20 °C) 	<ul style="list-style-type: none"> • Der Heizkessel darf nur mit dem angegebenen Brennstoff betrieben werden. Die Anforderungen gemäß Art. 15 a B-VG hinsichtlich Emission und Wirkungsgrad werden erfüllt. • Die im 3. Abschnitt, unter Artikel 7 genannten Emissionswerte für Zerstäubungsbrenner für Heizöl extra leicht (CO < 20 mg/MJ, NOx < 6 mg/MJ und Rußzahl <= 1) werden nicht überschritten. • Neben dem Betrieb mit klassischem Heizöl ist sowohl der Betrieb mit Mischungen mit bis zu 10,9%-Anteil an veresterten Biobrennstoffen (FAME) als auch ein Betrieb mit bis zu 100% paraffinischen Brennstoffen (hydrierte Produkte/grünstrombasierte Produkte) möglich (in Anlehnung an die DIN 51603-1/-6/-8).
Schweiz	<ul style="list-style-type: none"> • Ökoheizöl schwefelarm (S < 50 ppm) (Viskosität max. 6,0 mm²/s bei 20 °C) 	<ul style="list-style-type: none"> • Der Heizkessel darf nur mit dem angegebenen Brennstoff betrieben werden. Die in der Tabelle „Technische Daten“ angegebenen Leistungen sind Nennleistungen. Im praktischen Betrieb werden einige Werte im Hinblick auf die Einhaltung der LRV-Vorschriften innerhalb des angegebenen Leistungsbereichs teilweise unterschritten. • Der Heizkessel wurde nach den Anforderungen der Luftreinhalteverordnung (LRV, Anhang 4) sowie der Wegleitung für Feuerpolizeivorschriften der VKF geprüft und zugelassen. Die Abgasysteme sind durch VKF geprüft. • Neben dem Betrieb mit klassischem Heizöl ist sowohl der Betrieb mit Mischungen mit bis zu 10,9%-Anteil an veresterten Biobrennstoffen (FAME) als auch ein Betrieb mit bis zu 100% paraffinischen Brennstoffen (hydrierte Produkte/grünstrombasierte Produkte) möglich (in Anlehnung an die DIN 51603-1/-6/-8).
Sonstige Länder	<ul style="list-style-type: none"> • Heizöl EL schwefelarm (S < 50 ppm) (Viskosität max. 6,0 mm²/s bei 20 °C) 	<ul style="list-style-type: none"> • Der Heizkessel darf nur mit den angegebenen Brennstoffen betrieben werden. • Neben dem Betrieb mit klassischem Heizöl ist sowohl der Betrieb mit Mischungen mit bis zu 10,9%-Anteil an veresterten Biobrennstoffen (FAME) als auch ein Betrieb mit bis zu 100% paraffinischen Brennstoffen (hydrierte Produkte/grünstrombasierte Produkte) möglich (in Anlehnung an die DIN 51603-1/-6/-8).

Tab. 5 Länderspezifische Brennstoffe und Bemerkungen

4 Transport



→ Beiliegende Installations- und Wartungsanleitung Logano plus KB195i-19/25 BZ beachten.

5 Installation

5.1 Werkzeuge, Materialien und Hilfsmittel

Für die Montage und Wartung des Heizkessels werden Standardwerkzeuge aus dem Bereich Heizungsbau sowie Öl- und Wasserinstallation benötigt.

Darüber hinaus ist eine Sackkarre mit Spanngurt für den Transport zweckmäßig.

5.2 Aufstellraum

HINWEIS

Sachschaden durch Frost!

- ▶ Heizungsanlage in einem frostsicheren Raum aufstellen.

! GEFAHR

Brandgefahr durch entzündliche Materialien oder Flüssigkeiten!

- ▶ Keine entzündlichen Materialien oder Flüssigkeiten in unmittelbarer Nähe des Heizkessels lagern.

HINWEIS

Kesselschaden durch verunreinigte Verbrennungsluft oder verunreinigte Luft in der Umgebung des Heizkessels!

- ▶ Heizkessel niemals in einer staubreichen oder chemisch aggressiven Umgebung betreiben. Das können z. B. Lackierereien, Friseursalons und landwirtschaftliche Betriebe sein, in denen Dung anfällt.
- ▶ Heizkessel niemals an Orten betreiben, an denen mit Trichlorethen oder Halogenwasserstoffen sowie mit anderen aggressiven chemischen Mitteln gearbeitet wird oder an denen diese Stoffe gelagert werden. Diese Stoffe sind z. B. in Sprühdosen, Klebstoffen, Lösungs- oder Reinigungsmitteln und Lacken enthalten.
- ▶ Geeigneten Aufstellraum wählen oder herstellen.

5.3 Empfohlene Wandabstände

Bei der Festlegung des Aufstellorts müssen die Abstände für die Abgasführung und der Anschluss-Rohrgruppe beachten werden.



Zusätzlich erforderliche Wandabstände weiterer Komponenten berücksichtigen (z. B. Rohrverbindungen oder andere abgasseitige Bauteile).

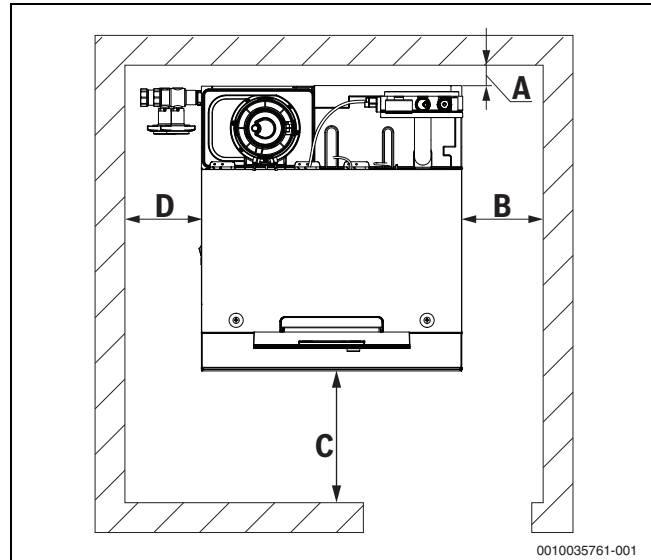


Bild 6 Wandabstände im Aufstellraum

Maß	Wandabstand	
	empfohlen	minimal
A	-	30
B	400	300
C	1000	700
D	400	300

Tab. 6 Empfohlene und minimale Wandabstände (Maße in mm)



Die Mindestraumhöhe muss 2155 mm betragen.

5.4 Speicher und Kessel vorbereiten

Speicher vorbereiten

- ▶ Verpackung entfernen, dabei Hinweise auf der Verpackung beachten.

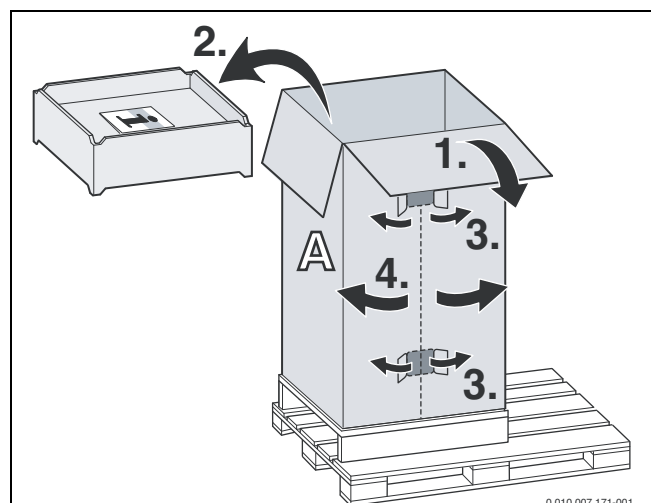


Bild 7 Speicher auspacken

- ▶ Vordere Speicherverkleidung vor dem Transport demontieren (siehe Warnaufkleber).

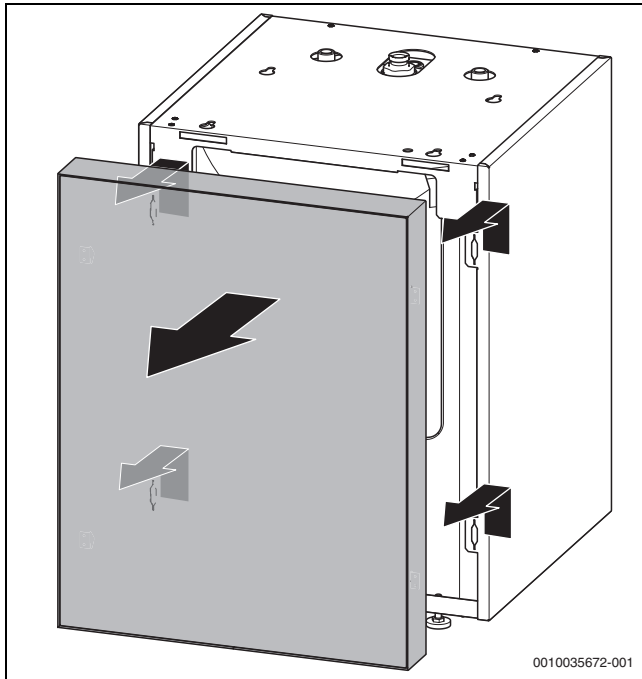


Bild 8 Vordere Speicherverkleidung demontieren

- ▶ Demontierte vordere Speicherverkleidung sicher verstauen.
- ▶ Speicher aufstellen.
- ▶ Speicher über Stellfüße ausrichten.

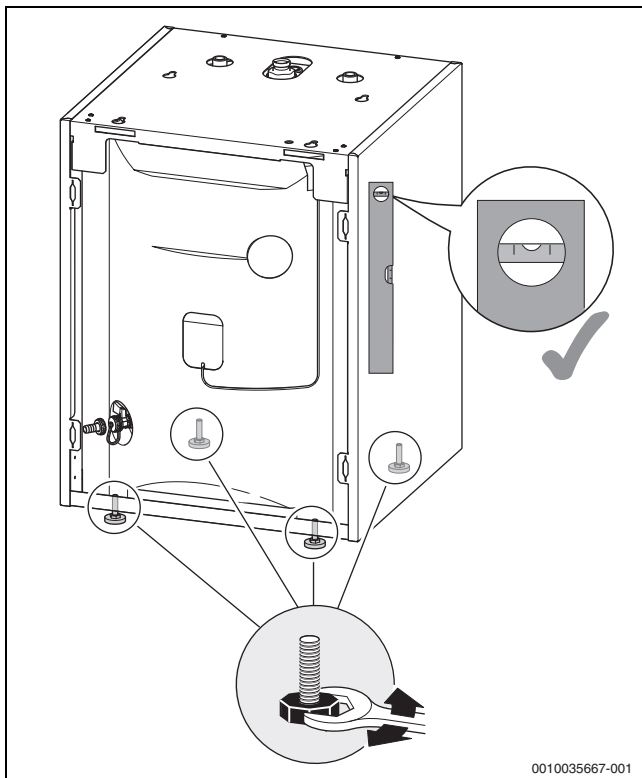


Bild 9 Speicher ausrichten

Verrohrung Verbindung Kessel und Speicher vorbereiten



Dichtungen in Verschraubungen einsetzen.

- ▶ Dichtung und Reduzierstück für den Vorlauf aufschrauben [1.].
- ▶ Dichtung und Rückschlagventil für den Rücklauf aufschrauben [2.]. Schraube muss nach links außen zeigen.

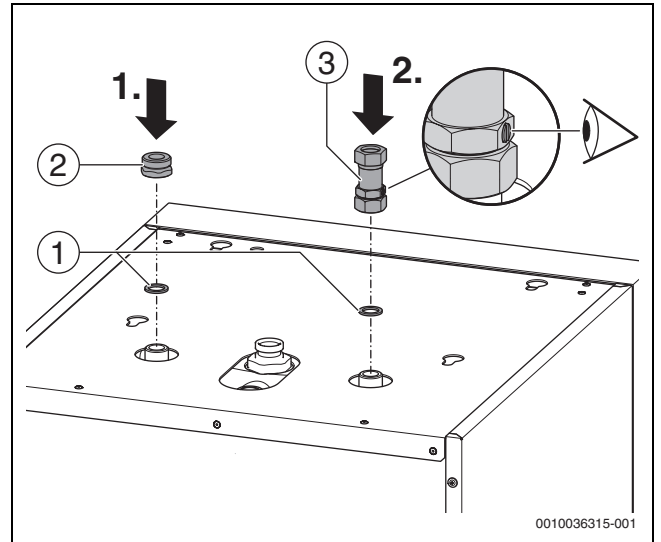


Bild 10 Verrohrung Verbindung Kessel und Speicher vorbereiten

- [1] Dichtungen
- [2] Reduzierstück
- [3] Rückschlagventil

Verrohrung Anschluss-Set Trinkwasser vorbereiten:

- ▶ Dichtung und Reduzierstück für den Vorlauf aufschrauben.

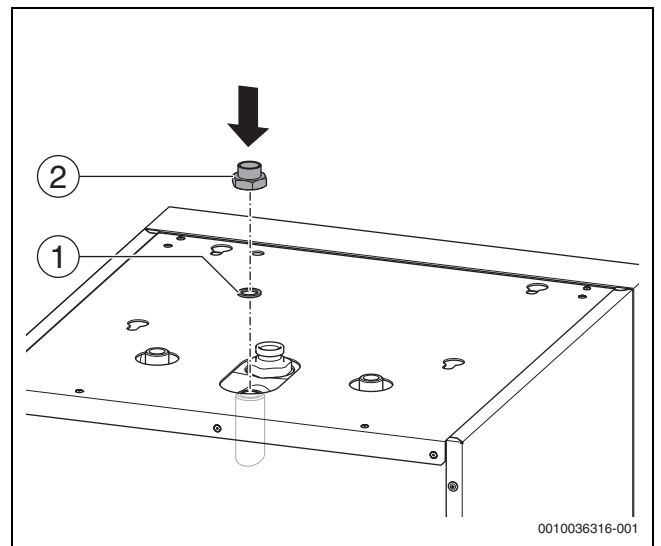


Bild 11 Verrohrung Anschluss-Set Trinkwasser vorbereiten

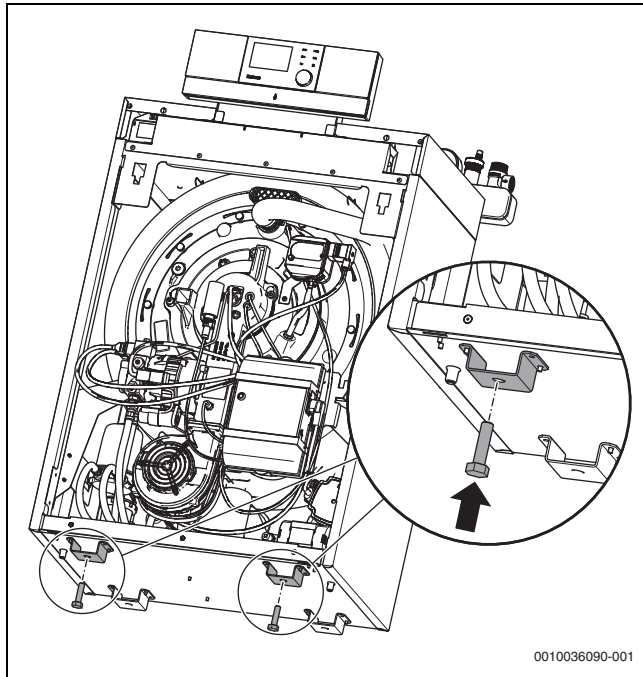
- [1] Dichtungen
- [2] Reduzierstück

Kessel vorbereiten

- ▶ Kesselvorderwand demontieren (→ Beiliegende Installations- und Wartungsanleitung Logano plus KB195i-19/25 BZ beachten).
- ▶ Kesselsicherheitsset montieren und ausrichten (→ Beiliegende Installations- und Wartungsanleitung Logano plus KB195i-19/25 BZ beachten).

5.5 Kessel auf Speicher stellen

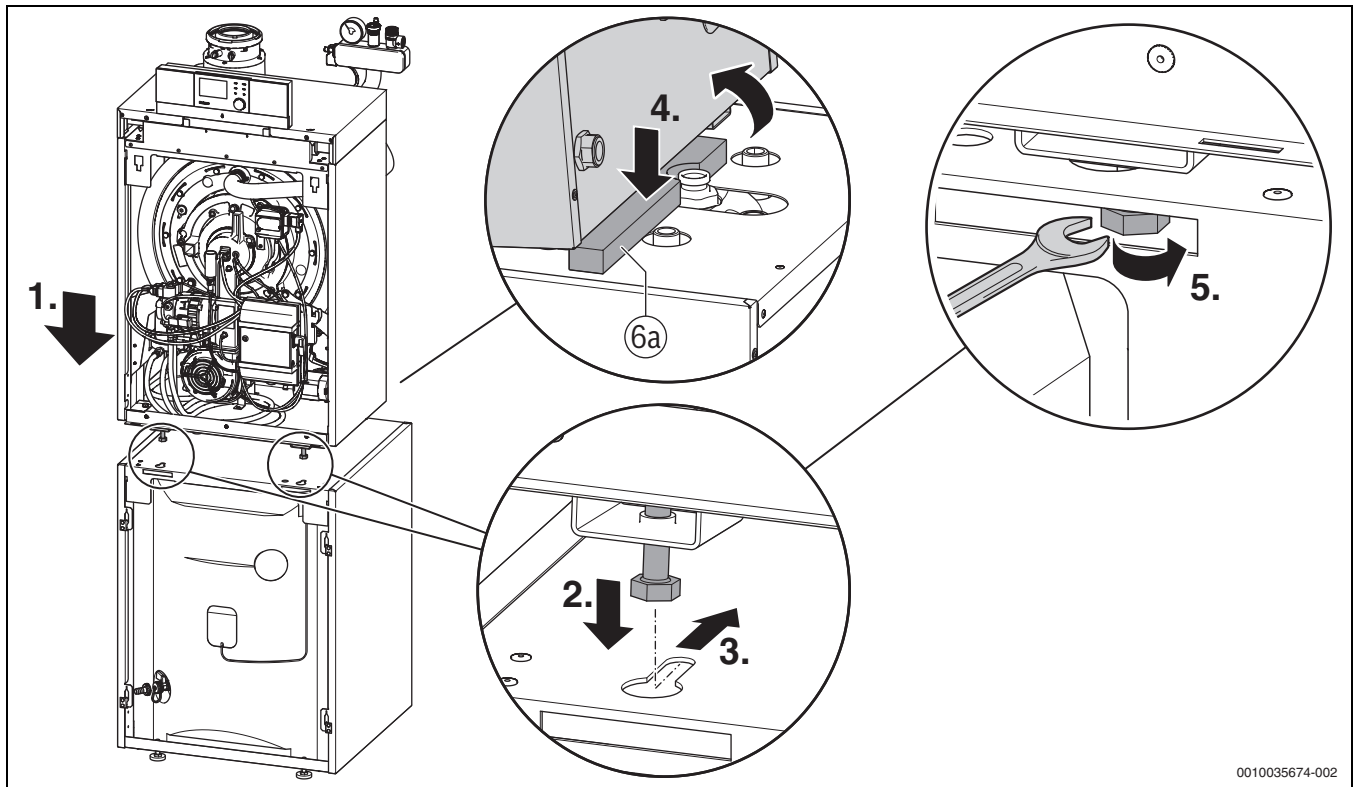
- ▶ Vorbereiteten Kessel nach hinten kippen (besseres Handling).
- ▶ 2 × Schrauben M10 (Lieferumfang Speicher) in die vorderen Bodenschienen des Kessels eindrehen.



0010036090-001

Bild 12 Schrauben in die vorderen Bodenschienen des Kessels eindrehen

- ▶ Kessel auf den Speicher stellen [1.], sodass die Schrauben M10 in die Öffnungen der Speicherverkleidung passen [2.].
- ▶ Kessel nach hinten schieben [3.].
- ▶ Den Kessel leicht nach vorne kippen und Bodenverkleidung positionieren [4.]
- ▶ Kessel über Speicher ausrichten.
- ▶ Schrauben anziehen [5.].



0010035674-002

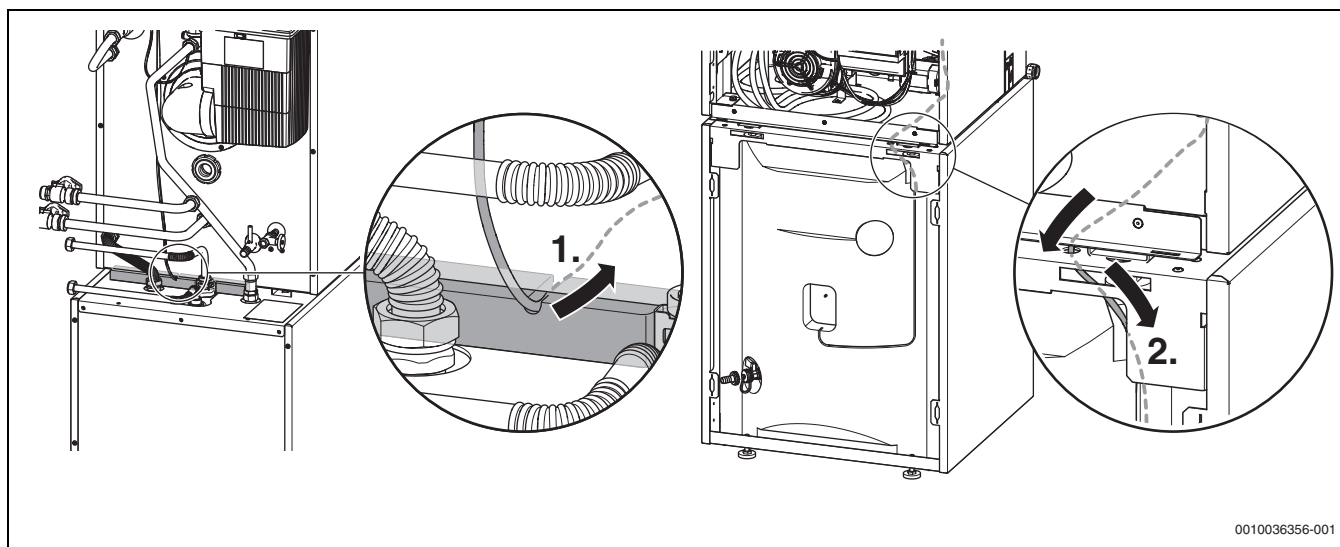
Bild 13 Kessel auf Speicher stellen

[6a] Wärmeschutz unten (→Produktübersicht, Bild 1)

5.6 Fühler installieren

- ▶ Fühler mit Fühlerkabel durch den Schlitz der Bodenverkleidung der Kesselrückseite schieben und nach vorne führen [1.].

- ▶ Fühler mit Fühlerkabel von oben durch das Speichergehäuse führen [2.].

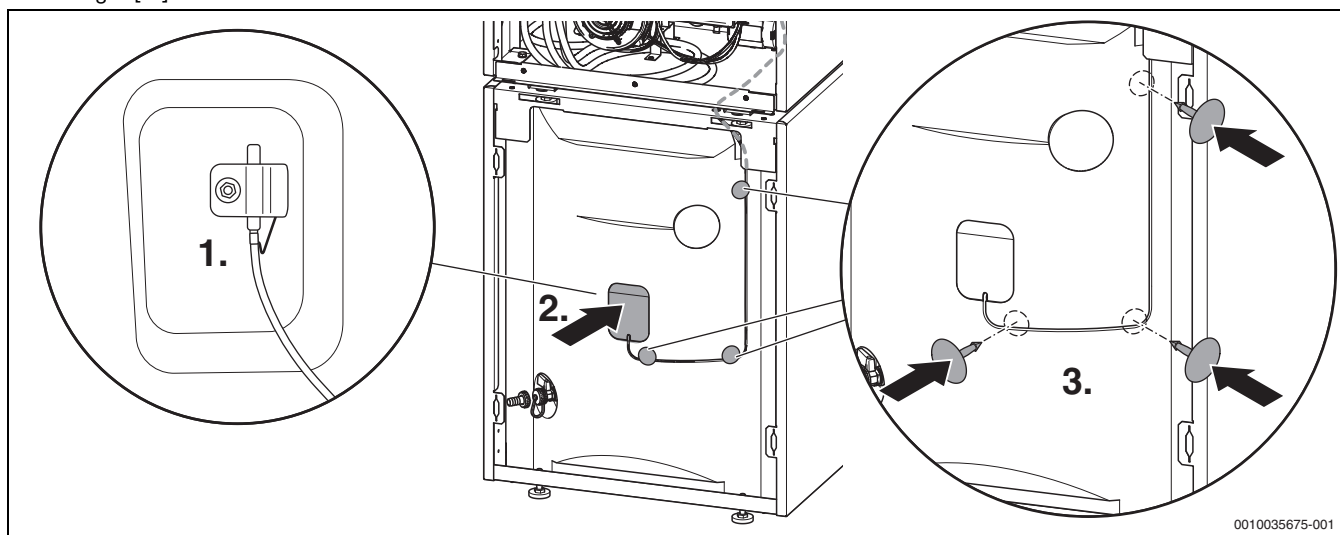


0010036356-001

Bild 14 Fühlerkabel verlegen (Kessel)

- ▶ Fühler und Halter mit Mutter an den Speicher anschrauben [1.].
- ▶ Fühlerkabel in die vorgesehene Kabelführung legen und Abdeckung anbringen [2.].

- ▶ Fühlerkabel mit den 3 mitgelieferten Kunststoffnägeln, die in den Schaumstoff des Speichers reingedrückt werden, befestigen [3.].



0010035675-001

Bild 15 Fühlerkabel verlegen (Speicher)

- ▶ Das Fühlerkabel oben an der Kesselrückwand lose als Schlaufe an dem Clip befestigen [1.].
- ▶ Anschlussklemme am Fühlerkabel befestigen.

5.7 Verrohrung



Dichtungen in Verschraubungen einsetzen.

5.7.1 Rohre Verbindung Kessel und Speicher

- ▶ Rohre Verbindung Kessel und Speicher an den vorbereiteten Anschlüssen montieren (im Lieferumfang enthalten).



Beim Anziehen der Verschraubung des Rücklaufs am Rückschlagventil gegenhalten, damit Position der Schraube am Rückschlagventil sich nicht ändert.

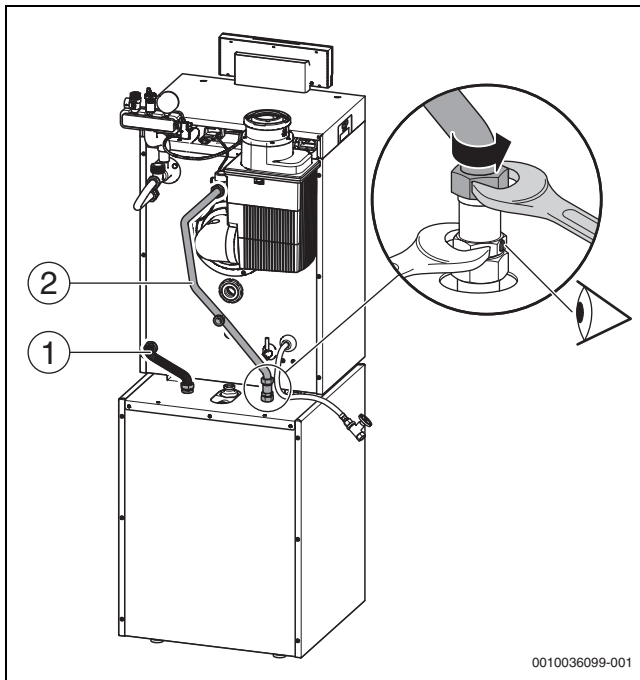


Bild 17 Rohre Verbindung Kessel und Speicher montieren

- [1] Vorlauf
- [2] Rücklauf

5.7.2 Rohre Anschluss-Set Trinkwasser



Trinkwasserleitungen müssen bauseits an der Wand oder am Boden befestigt und spannungsfrei verlegt werden.

- ▶ Rohre Anschluss-Set Trinkwasser zur Anbindung links oder rechts montieren (im Lieferumfang enthalten).

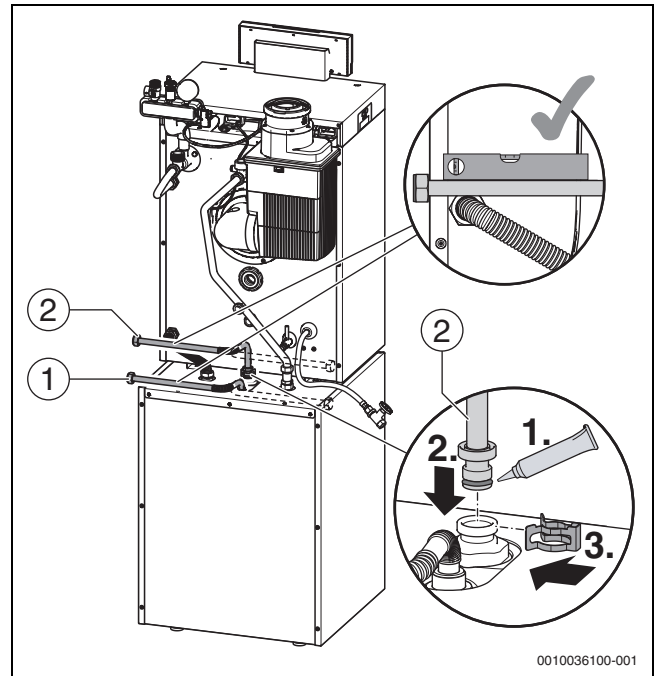


Bild 18 Rohre Anschluss-Set Trinkwasser zur Anbindung links (in Abbildung gestrichelte Darstellung) oder rechts montieren

- [1] Austritt Warmwasser (geschraubt)
- [2] Eintritt Kaltwasser (gesteckt)

5.7.3 Rohre Anschluss-Set Heizkreis (Zubehör)

Anbindung Heizkreis links/rechts

- ▶ Rohre Anschluss-Set Heizkreis zur Anbindung links oder rechts montieren (Zubehör).

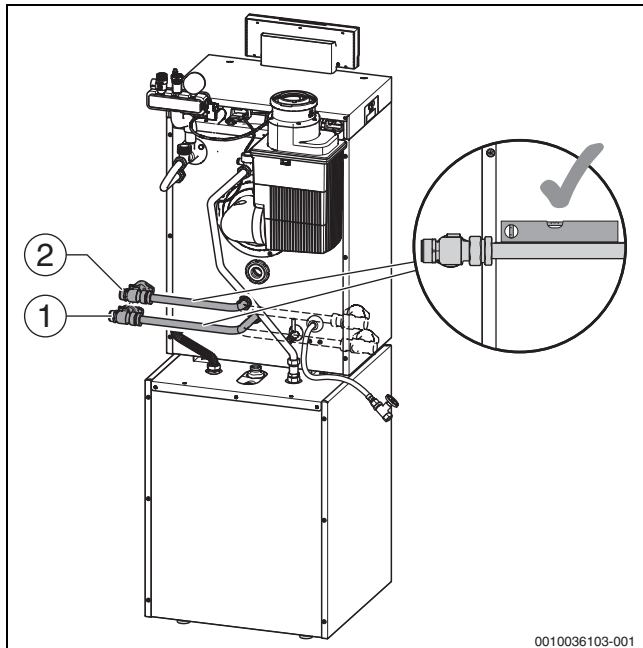


Bild 19 Rohre Anschluss-Set Heizkreis zur Anbindung links (in Abbildung gestrichelte Darstellung) oder rechts montieren

- [1] Vorlauf
- [2] Rücklauf

-oder-

Anbindung Heizkreis oben

- ▶ Mitgelieferte Gewinde-/Verschlusskappe auf den offenen hinteren Anschluss des Rücklaufs der Speicher-Kesselverbindung installieren [1.].
- ▶ Gewinde-/Verschlusskappe am oberen Anschluss entfernen [2.].
- ▶ Rohre Anschluss-Set Heizkreis zur Anbindung oben montieren (Zubehör) [3.].

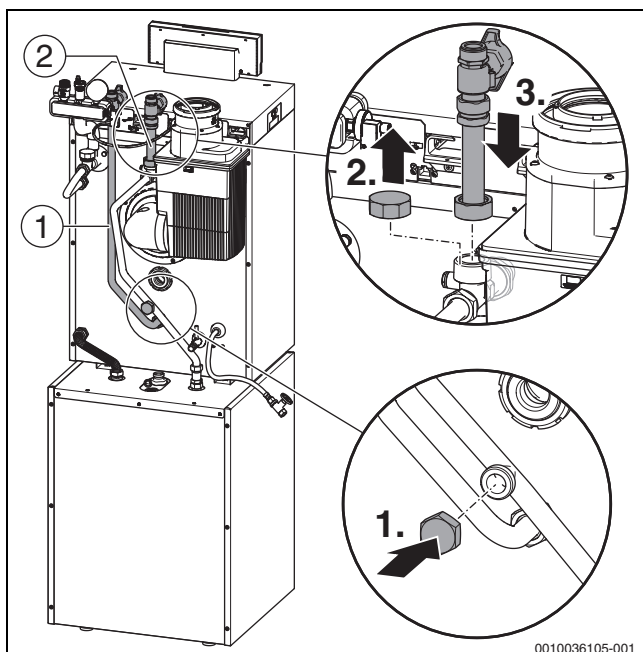


Bild 20 Rohre Anschluss-Set Heizkreis zur Anbindung oben montieren

- [1] Vorlauf
- [2] Rücklauf

5.7.4 Rohre Anschluss-Set Zirkulation (Zubehör optional)

- ▶ Rohre Zirkulation zur Anbindung links oder rechts montieren (→ Installationsanleitung Zubehör).

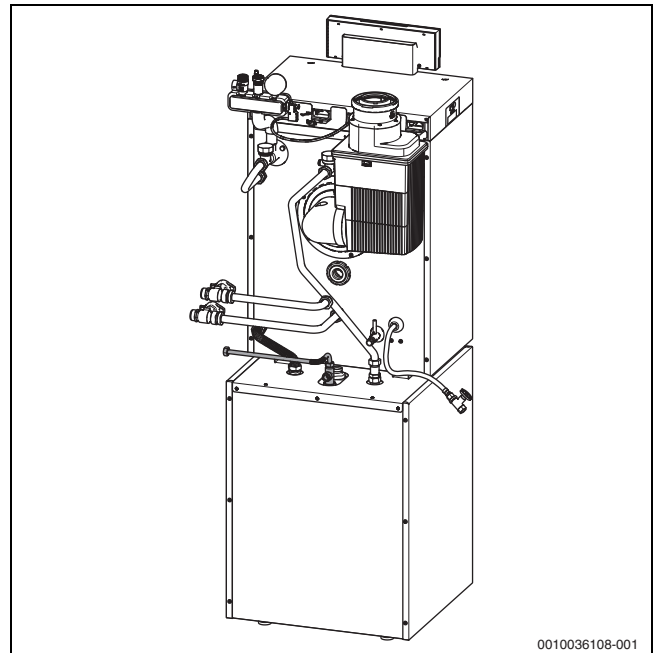


Bild 21 Rohre Zirkulation zur Anbindung links oder rechts (in Abbildung dargestellt) montieren

5.8 Rückwand und Abdeckungen montieren

- ▶ Rückwand aufstellen.
- ▶ Rückwand an der Verrohrung einklemmen [1.] und an der Rückwand des Speichers zentrieren.
- ▶ Abdeckungen oben, links und rechts aufstecken [2.].

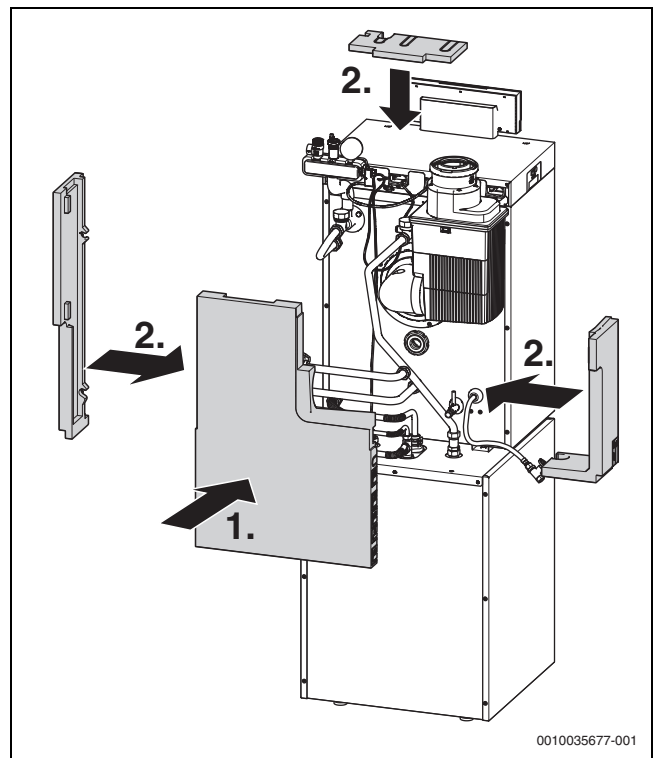


Bild 22 Rückwand und Abdeckungen montieren

5.9 Gerät ausrichten

- ▶ Gerät an die gewünschte Position/an die Wand rücken (Mindestabstände einhalten → Kapitel 5.3, Seite 12).
- ▶ Gerät über die Stellfüße des Speichers ausrichten (→ Bild 9, Seite 13).
- ▶ Vordere Speicherverkleidung montieren.

5.10 Verbrennungsluft-Abgasanschluss herstellen



→ Beiliegende Installations- und Wartungsanleitung Logano plus KB195i-19/25 BZ beachten.

5.11 Kondensatablauf



→ Beiliegende Installations- und Wartungsanleitung Logano plus KB195i-19/25 BZ beachten.

Nach der Installation der Rohre:

- ▶ Kondensatschlauch (Lieferumfang) durch den vorgesehenen Ausbruch in der rechten oder linken Abdeckung führen (→ Bild 4, Seite 9).

Um den störungsfreien Betrieb des Kessels zu gewährleisten:

- ▶ Kondensatschlauch nicht knicken.

5.12 Ausdehnungsgefäß anschließen

- ▶ Ausdehnungsgefäß am Anschluss AG anschließen und die Anschlussleitung durch entsprechenden Ausbruch in der Abdeckung waagrecht nach außen führen (→ Bild 4, Seite 9).

5.13 Hydraulischer Anschluss

Heizkreisanschluss



→ Beiliegende Installations- und Wartungsanleitung Logano plus KB195i-19/25 BZ beachten.

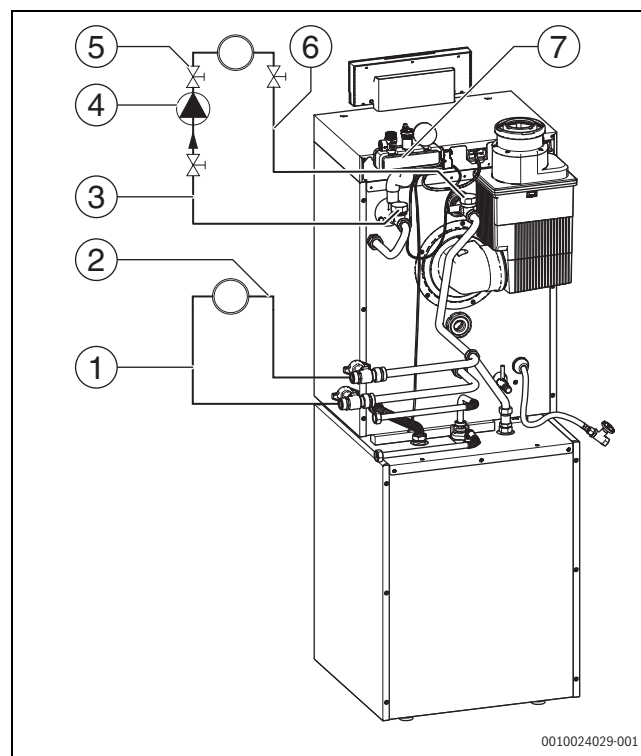


Bild 23 Anschlusschema Hydraulik Logano plus KB195iT (Beispiel mit Anschluss-Set Heizkreis links/rechts für 2 Heizkreise)

- [1] Vorlauf Heizkessel, Heizkreis 1
- [2] Rücklauf Heizkessel, Heizkreis 1
- [3] Vorlauf Heizkessel, Heizkreis 2
- [4] Pumpe, Heizkreis 2
- [5] Wartungshahn
- [6] Rücklauf Heizkessel, Heizkreis 2
- [7] Kessel-Sicherheits-Set

Trinkwasseranschluss



WARNUNG

GESUNDHEITSGEFAHR

Durch unsauber durchgeführte Montagearbeiten kann das Trinkwasser verschmutzt werden.

- ▶ Warmwasserspeicher hygienisch einwandfrei nach dem Stand der Technik montieren.

Für einen störungsfreien Betrieb folgende Hinweise für das Anschließen des Warmwasserspeichers an das Rohrnetz beachten:

- Für Trinkwasser zugelassenes Sicherheitsventil (→ Bild 24, [4]) (≥ DN 20) in der Kaltwasserleitung bauseits vorsehen.
- In der Anschlussleitung zwischen Sicherheitsventil und Eintritt Kaltwasser am Speicher darf keine Absperrereinrichtung installiert sein (→ Bild 24).
- Ansprechdruck an maximal zulässigen Betriebsdruck des Speichers anpassen (→ Tabelle 9, Seite 27).

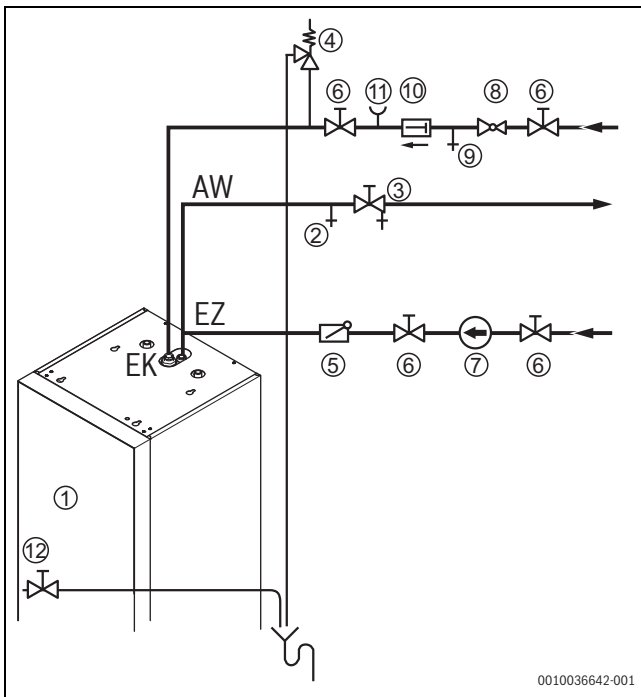


Bild 24 Installation nach DIN 1988 (Prinzipabbildung)

- [1] Speicherbehälter
 - [2] Be- und Entlüftungsventil
 - [3] Absperrventil mit Entleerventil
 - [4] Sicherheitsventil
 - [5] Rückschlagklappe
 - [6] Absperrventil
 - [7] Zirkulationspumpe
 - [8] Druckminderventil (bei Bedarf)
 - [9] Prüfventil
 - [10] Rückflussverhinderer
 - [11] Manometeranschlussstutzen
 - [12] Entleerungshahn
- AW Austritt Warmwasser
EK Eintritt Kaltwasser
EZ Eintritt Zirkulation

5.14 Heizungsanlage befüllen und Dichtheit prüfen



→ Beiliegende Installations- und Wartungsanleitung Logano plus KB195i-19/25 BZ beachten.

5.14.1 Manuelle Einstellmöglichkeiten beim 3-Wege-Ventil und der Pumpe

Einstellmöglichkeiten 3-Wege-Ventil

- ▶ Darauf achten, dass das 3-Wege-Ventil (→ Bild 25) ohne Strom zwischen den Anschlüssen AB und B offen ist (→ Bild 25).



Für Notbetrieb: Bei defektem Stellantrieb kann das 3-Wege-Ventil (→ Bild 25, [2]) mit dem manuellen Umschalter (→ Bild 25, [1]) von AB-B in Mittelstellung gebracht werden.

Zum Befüllen und Entlüften muss das 3-Wege-Ventil (→ Bild 25, [2]) mit dem manuellen Umschalter (→ Bild 25, [1]) von AB-B in Mittelstellung (Auslieferungszustand) gebracht werden.

Um das 3-Wege-Ventil umzuschalten:

- ▶ Mit einem Schraubendreher den Hebel in Pfeilrichtung drücken, bis er einrastet.

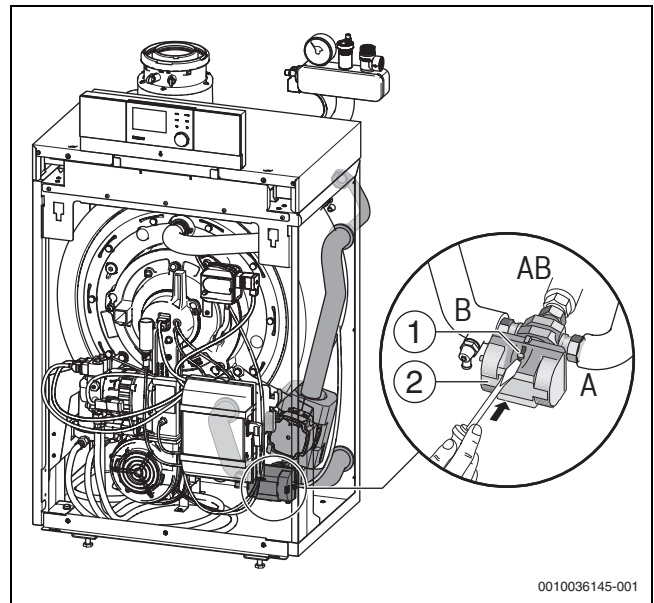


Bild 25 Manueller Umschalter des 3-Wege-Ventils (Lupe zeigt das 3-Wege-Ventil von unten)

- [1] Manueller Umschalter des 3-Wege-Ventils
- [2] 3-Wege-Ventil

Einstellmöglichkeiten Pumpe



Die Pumpe ist werkseitig auf Proportionaldruck Regelkurve 2 voreingestellt. Optional darf bei Anlagen mit höherem Druckverlust auch Proportionaldruck Regelkurve 3 ausgewählt werden. Andere Einstellungen sind nicht zulässig.

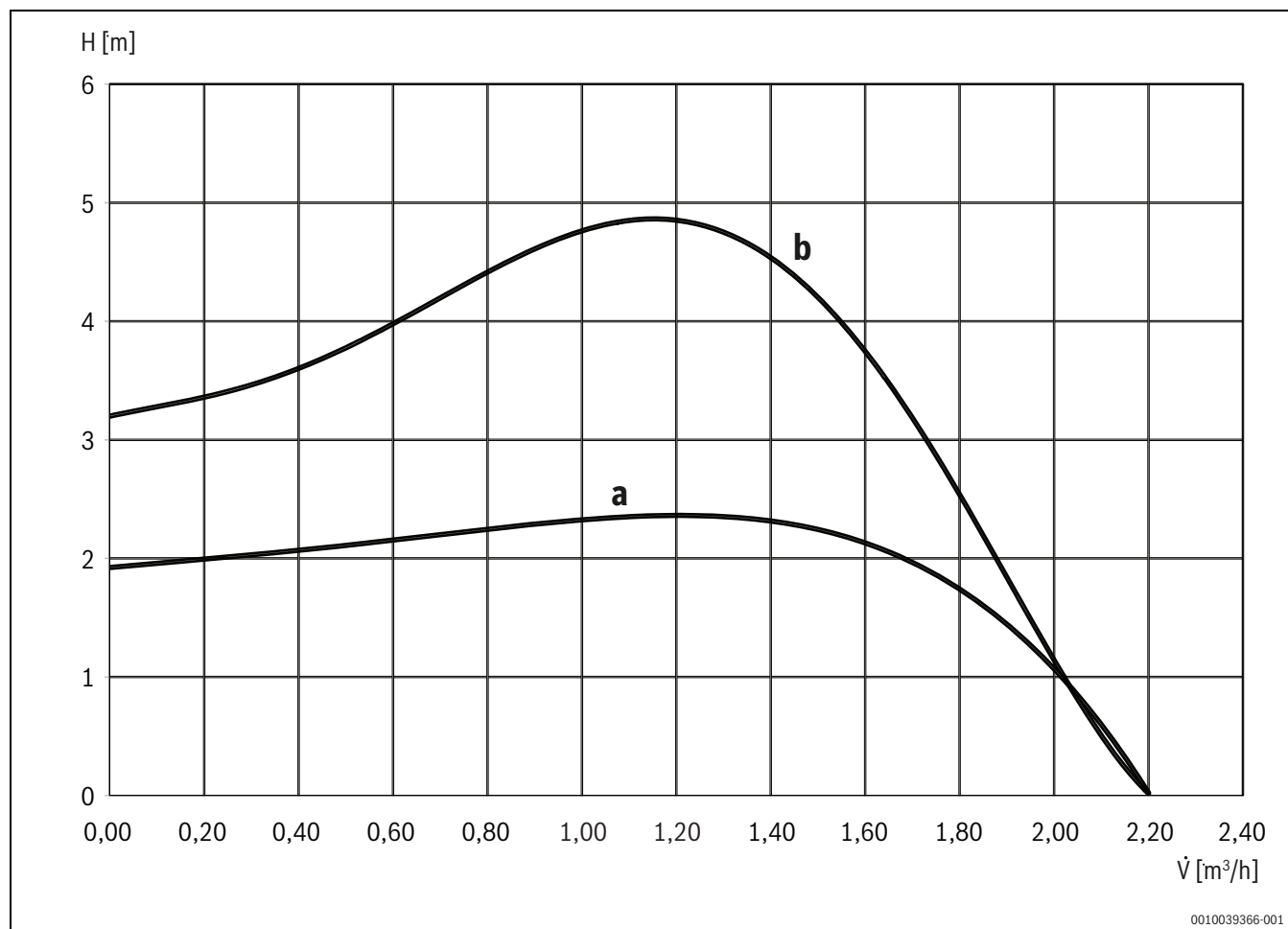


Bild 26 Restförderhöhe KB195iT-19 S120 BZ/ KB195iT-25 S120 BZ mit integrierter Hocheffizienzpumpe Grundfos UPM3 AUTO 15-70 130

H Restförderhöhe

\dot{V} Volumenstrom

a Proportionaldruck Regelkurve 2

b Proportionaldruck Regelkurve 3

Zum Einstellen der Pumpe Pfeiltaste [A] so oft drücken, bis die entsprechende LED-Betriebsanzeige (→Bild 27 und Tab. 7) erreicht ist.

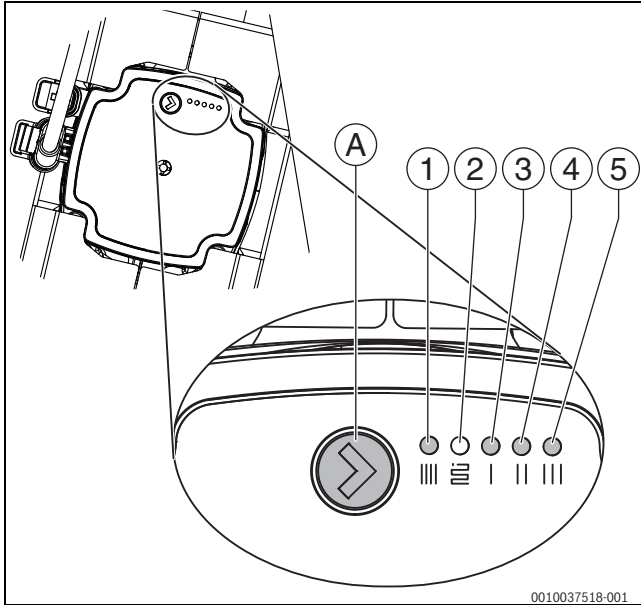


Bild 27 Einstellung der Pumpe

[A] Pfeiltaste

Die **Betriebsweise** der Pumpe wird durch entsprechend leuchtende LED's angezeigt:

LED	LED leuchtet	Betriebsweise
1	grün	Proportionaldruck Regelkurve 2
3 und 4	gelb	
1	grün	Proportionaldruck Regelkurve 3 (max.)
3; 4 und 5	gelb	

Tab. 7 LED-Betriebsanzeige der Pumpe

Störungen der Funktionalität der Pumpe werden durch entsprechend leuchtende LED's angezeigt:

LED	LED leuchtet	Störung	Beseitigung
1	rot	Pumpe blockiert	Warten auf Auto-Neustart oder Pumpe mit Kreuzschlitzschraubendreher gegen Uhrzeigersinn deblockieren.
5	gelb		
1	rot	Zu geringe elektrische Spannung	Spannung prüfen.
4	gelb		
1	rot	Fehler in der Elektrik	Spannung prüfen, gegebenenfalls Pumpe austauschen.
3	gelb		

Tab. 8 LED-Alarmanzeige der Pumpe

- ▶ Nach der Inbetriebnahme oder bei Luftgeräuschen Entlüftung wiederholen (→Installations- und Wartungsanleitung Logano plus KB195i-19/25 BZ).

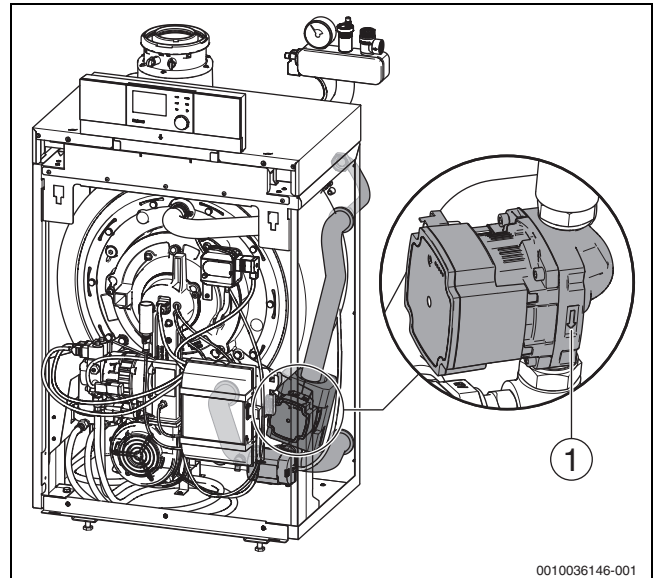


Bild 28 Pumpe

[1] Angabe der Durchflussrichtung

5.14.2 Rückschlagventil manuell öffnen



Rückschlagventil ist im Auslieferungszustand geschlossen.

Zum Befüllen und Entlüften muss das Rückschlagventil manuell geöffnet werden.

Um das Rückschlagventil zu öffnen:

- ▶ Mit einem Schraubendreher die Schraube (→ Bild 29, [1]) in Mittelstellung (senkrecht = offen) bringen [1.].

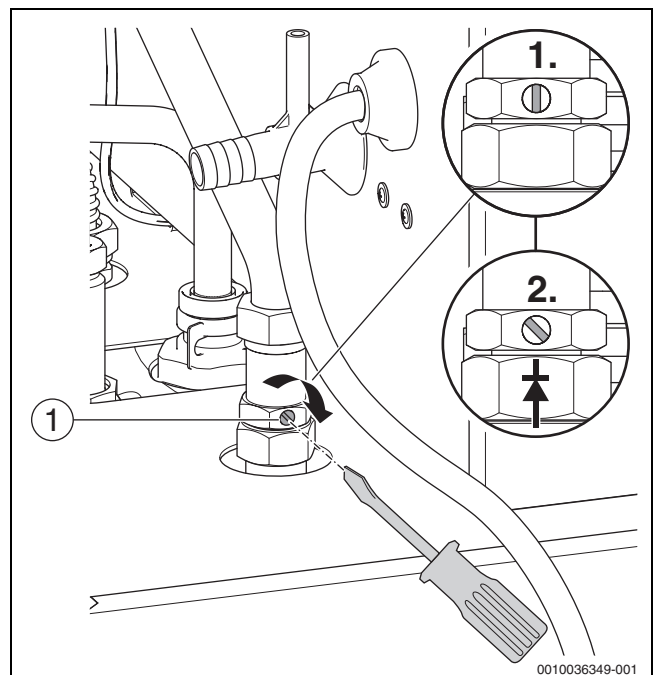


Bild 29 Rückschlagventil manuell öffnen ([1.] = offen; [2.] = geschlossen)

[1] Schraube

Nach dem Befüllen und Entlüften:

- ▶ Rückschlagventil für den Betrieb schließen [2.].

5.15 Ölversorgungseinrichtung auslegen, prüfen und anschließen



→ Beiliegende Installations- und Wartungsanleitung Logano plus KB195i-19/25 BZ beachten.

HINWEIS

Ausfall oder Fehlfunktion des Brenners!

Die flexible Ölleitung ist mit einem Absperrhahn ausgestattet und kann aus der Kessel-Rückwand herausgezogen werden. Ein Abknicken der Ölleitung kann zur Unterbrechung der Ölversorgung führen.

- ▶ Ölleitung maximal auf eine Länge von 75 cm aus der Rückwand heraus ziehen.
- ▶ Öl-Absperrhahn bauseits leicht zugänglich montieren.

Nach der Installation der Rohre:

- ▶ Ölleitung durch den vorgesehenen Ausbruch in der rechten oder linken Abdeckung führen (→ Bild 4, Seite 9).

6 Inbetriebnahme



Trinkwasseranlagen bzw. Speicher, die vorübergehend außer Betrieb genommen und entleert waren:

- ▶ Vor Wiederinbetriebnahme gründlich spülen.



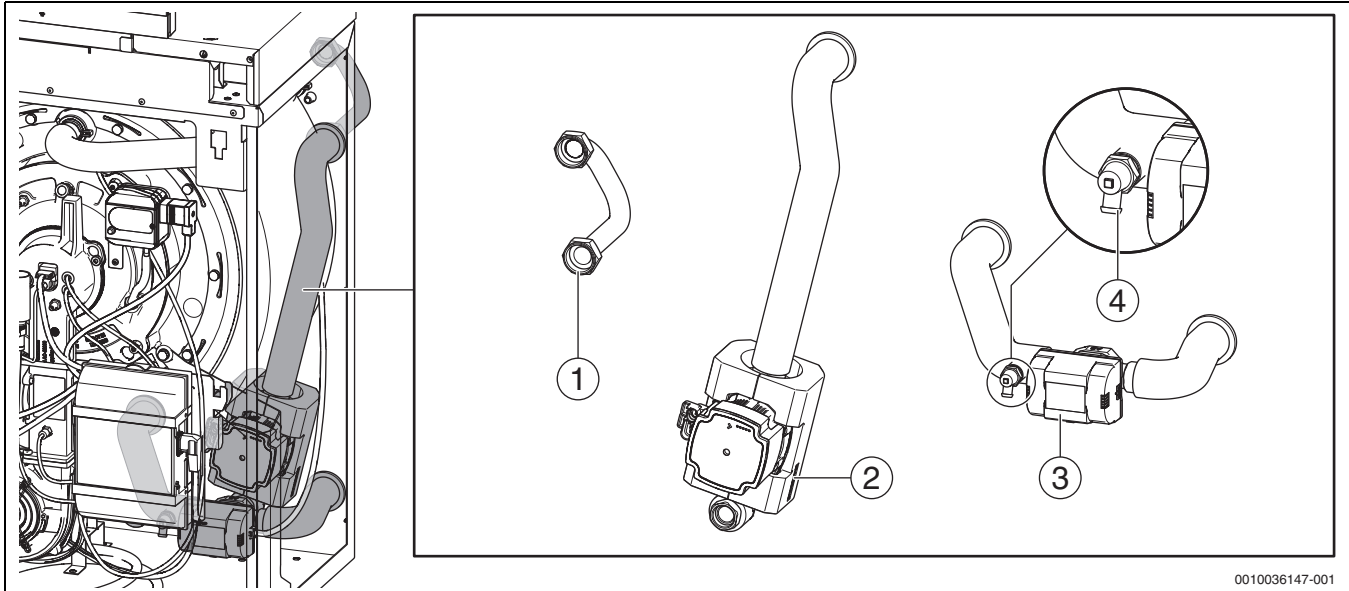
→ Beiliegende Installations- und Wartungsanleitung Logano plus KB195i-19/25 BZ beachten.

7 Inspektion und Wartung



→ Beiliegende Installations- und Wartungsanleitung Logano plus KB195i-19/25 BZ beachten.

7.1 Interne Hydraulik



0010036147-001

Bild 30 Übersicht Bauteile der internen Hydraulik

- [1] Vorlaufrohr
- [2] Pumpen-Einheit
- [3] Ventil-Einheit
- [4] Entleerhahn



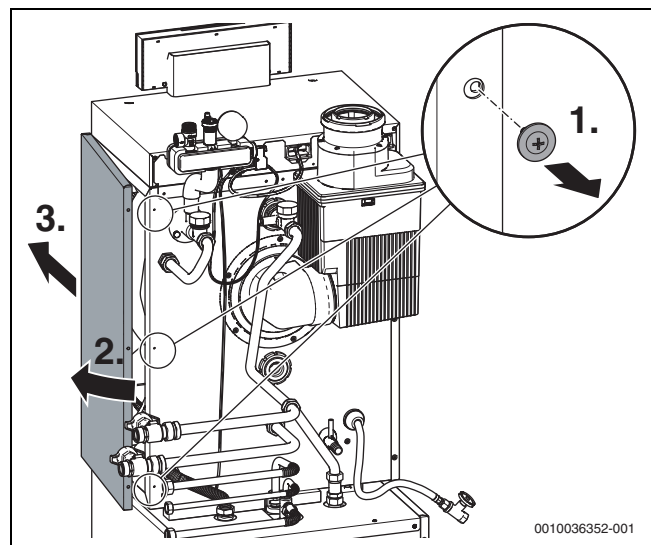
→ Beiliegende Installations- und Wartungsanleitung Logano plus KB195i-19/25 BZ beachten.

Zur Wartung der internen Hydraulik, muss die rechte Seitenverkleidung des Kessels demontiert werden.

Um die Seitenverkleidung zu demontieren:

- ▶ 3 Schrauben auf der Rückseite des Kessels lösen [1.].
- ▶ Seitenverkleidung hinten nach außen vom Rahmen abziehen [2.].

- ▶ Seitenverkleidung nach vorne aus dem Rahmen aushaken [3.].



0010036352-001

Bild 31 Seitenverkleidung demontieren

- ▶ Brenner in Serviceposition links bringen (→ Beiliegende Installations- und Wartungsanleitung Logano plus KB195i-19/25 BZ beachten).

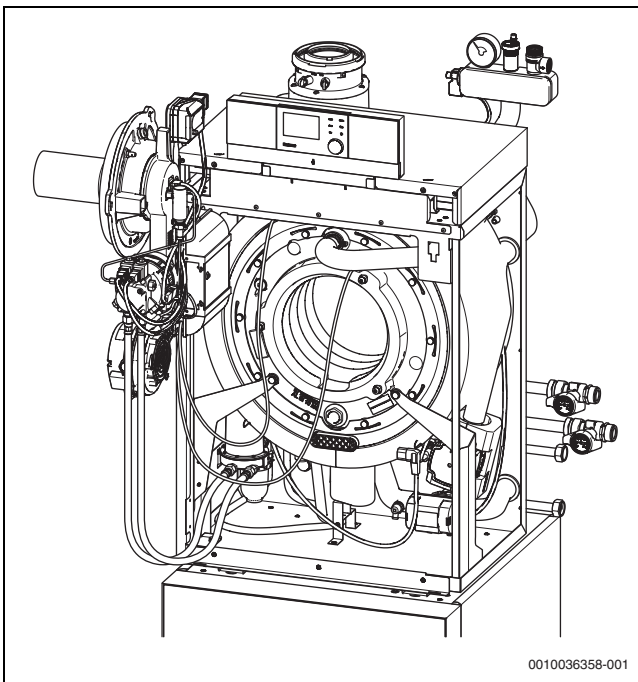


Bild 32 Brenner in Serviceposition links bringen

7.2 Schutzanode prüfen (Speicher)

Die Magnesiumanode stellt für mögliche Fehlstellen in der Emaillierung einen Mindestschutz dar.

Eine Vernachlässigung der Schutzanode kann zu frühzeitigen Korrosionsschäden am Speicher führen.

Die Magnesiumanode ist eine Opferanode, die sich durch den Betrieb des Warmwasserspeichers verbraucht. Nach DIN 4753 ist in Abständen von höchstens 2 Jahren die Magnesiumanode einer visuellen Prüfung zu unterziehen.

Wir empfehlen, zusätzlich eine jährliche Schutzstrommessung mit dem Anodenprüfer vorzunehmen.

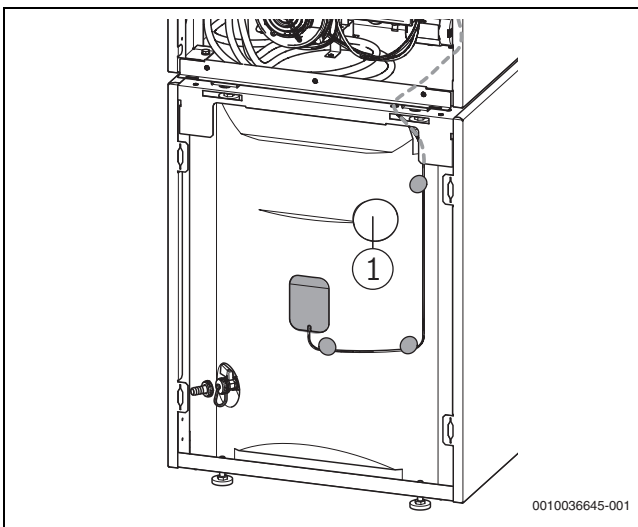


Bild 33 Position Schutzanode

- [1] Schutzanode



Erforderliches Werkzeug für den Aus- und Einbau der Schutzanode: Steckschlüssel mit Schlüsselweite 32.

- ▶ Abdeckung entfernen [1.].
- ▶ Kabel von der Schutzanode zum Speicher entfernen [2.].
- ▶ Amperemeter (mA) in Reihe dazwischen schalten [3.]. Der Stromfluss darf bei gefülltem Speicher nicht unter 0,3 mA liegen.

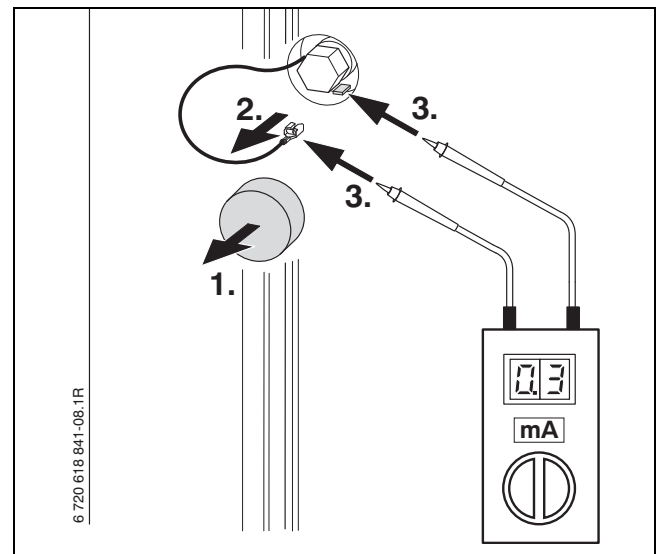


Bild 34 Schutzanode prüfen

- ▶ Bei zu geringem Stromfluss: Schutzanode tauschen.
- ▶ Nach der Messung/dem Tausch: Kabel wieder aufstecken, da die Schutzanode sonst außer Funktion ist.



VORSICHT

Anlagenschaden durch ein nicht angeschlossenes Anodenkabel!

- ▶ Abdeckung anbringen.

7.3 Speicher reinigen

Bei kalkarmem Wasser

- ▶ Warmwasserspeicher regelmäßig prüfen.
- ▶ Warmwasserspeicher von abgesetzten Ablagerungen reinigen.

Bei kalkhaltigem Wasser bzw. starker Verschmutzung

- ▶ Warmwasserspeicher entsprechend anfallender Kalkmenge regelmäßig durch eine chemische Reinigung entkalken (z. B. mit einem geeigneten kalklösenden Mittel auf Zitronensäure-Basis).

8 Außerbetriebnahme

HINWEIS

Sachschaden durch Frost!

Wenn die Heizungsanlage in keinem frostsicheren Raum steht **und** außer Betrieb ist, kann sie bei Frost einfrieren. Im Sommerbetrieb oder bei gesperrtem Heizbetrieb besteht nur Geräteschutz.

- ▶ Heizungsanlage, soweit möglich, ständig eingeschaltet lassen.
- oder-
- ▶ Heizungs- und Trinkwasserleitungen von einem Fachbetrieb am tiefsten Punkt entleeren lassen.



→ Beiliegende Installations- und Wartungsanleitung Logano plus KB195i-19/25 BZ.

9 Umweltschutz und Entsorgung

Der Umweltschutz ist ein Unternehmensgrundsatz der Bosch-Gruppe. Qualität der Produkte, Wirtschaftlichkeit und Umweltschutz sind für uns gleichrangige Ziele. Gesetze und Vorschriften zum Umweltschutz werden strikt eingehalten.

Zum Schutz der Umwelt setzen wir unter Berücksichtigung wirtschaftlicher Gesichtspunkte bestmögliche Technik und Materialien ein.

Verpackung

Bei der Verpackung sind wir an den länderspezifischen Verwertungssystemen beteiligt, die ein optimales Recycling gewährleisten.

Alle verwendeten Verpackungsmaterialien sind umweltverträglich und wiederverwertbar.

Altgerät

Altgeräte enthalten Wertstoffe, die wiederverwertet werden können. Die Baugruppen sind leicht zu trennen. Kunststoffe sind gekennzeichnet. Somit können die verschiedenen Baugruppen sortiert und wiederverwertet oder entsorgt werden.

Elektro- und Elektronik-Altgeräte



Dieses Symbol bedeutet, dass das Produkt nicht zusammen mit anderen Abfällen entsorgt werden darf, sondern zur Behandlung, Sammlung, Wiederverwertung und Entsorgung in die Abfallsammelstellen gebracht werden muss.

Das Symbol gilt für Länder mit Elektronikschrottvorschriften, z. B. „Europäische Richtlinie 2012/19/EG über Elektro- und Elektronik-Altgeräte“. Diese Vorschriften legen die Rahmenbedingungen fest, die für die Rückgabe und das Recycling von Elektronik-Altgeräten in den einzelnen Ländern gelten.

Da elektronische Geräte Gefahrstoffe enthalten können, müssen sie verantwortungsbewusst recycelt werden, um mögliche Umweltschäden und Gefahren für die menschliche Gesundheit zu minimieren. Darüber hinaus trägt das Recycling von Elektronikschrott zur Schonung der natürlichen Ressourcen bei.

Für weitere Informationen zur umweltverträglichen Entsorgung von Elektro- und Elektronik-Altgeräten wenden Sie sich bitte an die zuständigen Behörden vor Ort, an Ihr Abfallentsorgungsunternehmen oder an den Händler, bei dem Sie das Produkt gekauft haben.

Weitere Informationen finden Sie hier:
www.weee.bosch-thermotechnology.com/

Batterien

Batterien dürfen nicht im Hausmüll entsorgt werden. Verbrauchte Batterien müssen in den örtlichen Sammelsystemen entsorgt werden.

Deklaration gemäß Verordnung (EG) Nr. 1907/2006 (REACH-Verordnung, EU-Chemikalienverordnung)

Verordnung, SVHC-Liste (Stand 17.12.2015), Artikel 33 (1):

Das Regelgerät kann SVHC Lead Titanium Zirconium Oxide [(Pb_xTi_yZr_z)O₃] enthalten.

10 Datenschutzhinweise



Wir, die **[DE] Bosch Thermotechnik GmbH, Sophienstraße 30-32, 35576 Wetzlar, Deutschland, [AT] Robert Bosch AG, Geschäftsbereich Thermotechnik, Göllnergasse 15-17, 1030 Wien, Österreich, [LU] Ferroknepper Buderus S.A., Z.I. Um Monkeler, 20, Op den Drieschen, B.P.201 L-4003**

Esch-sur-Alzette, Luxemburg verarbeiten Produkt- und Installationsinformationen, technische Daten und Verbindungsdaten, Kommunikationsdaten, Produktregistrierungsdaten und Daten zur Kundenhistorie zur Bereitstellung der Produktfunktionalität (Art. 6 Abs. 1 S. 1 b DSGVO), zur Erfüllung unserer Produktüberwachungspflicht und aus Produktsicherheitsgründen (Art. 6 Abs. 1 S. 1 f DSGVO), zur Wahrung unserer Rechte im Zusammenhang mit Gewährleistungs- und Produktregistrierungsfragen (Art. 6 Abs. 1 S. 1 f DSGVO), zur Analyse des Vertriebs unserer Produkte sowie zur Bereitstellung von individuellen und produktbezogenen Informationen und Angeboten (Art. 6 Abs. 1 S. 1 f DSGVO). Für die Erbringung von Dienstleistungen wie Vertriebs- und Marketingdienstleistungen, Vertragsmanagement, Zahlungsabwicklung, Programmierung, Datenhosting und Hotline-Services können wir externe Dienstleister und/oder mit Bosch verbundene Unternehmen beauftragen und Daten an diese übertragen. In bestimmten Fällen, jedoch nur, wenn ein angemessener Datenschutz gewährleistet ist, können personenbezogene Daten an Empfänger außerhalb des Europäischen Wirtschaftsraums übermittelt werden. Weitere Informationen werden auf Anfrage bereitgestellt. Sie können sich unter der folgenden Anschrift an unseren Datenschutzbeauftragten wenden: Datenschutzbeauftragter, Information Security and Privacy (C/ISP), Robert Bosch GmbH, Postfach 30 02 20, 70442 Stuttgart, DEUTSCHLAND.

Sie haben das Recht, der auf Art. 6 Abs. 1 S. 1 f DSGVO beruhenden Verarbeitung Ihrer personenbezogenen Daten aus Gründen, die sich aus Ihrer besonderen Situation ergeben, oder zu Zwecken der Direktwerbung jederzeit zu widersprechen. Zur Wahrnehmung Ihrer Rechte kontaktieren Sie uns bitte unter **[DE] privacy.ttde@bosch.com, [AT] DPO@bosch.com, [LU] DPO@bosch.com**. Für weitere Informationen folgen Sie bitte dem QR-Code.

11 Anhang

11.1 Technische Daten, Betriebsbedingungen und Zeitkonstanten

Kesselgröße	Einheit	KB195iT-19 S120 BZ	KB195iT-25 S120 BZ
Nennwärmeleistung erste Stufe	kW	11,0	12,5
Nennwärmeleistung zweite Stufe	kW	19	25
Nennwärmebelastung erste Stufe	kW	10,6	12,0
Nennwärmebelastung zweite Stufe	kW	18,4	24,2
Kesselwasserinhalt	l	18,8	18,8
Abgastemperatur ¹⁾ erste/zweite Stufe 75/60	°C	60/63	61/66
Abgastemperatur ¹⁾ erste/zweite Stufe 50/30	°C	37/40	38/44
Abgasmassestrom	kg/s	0,0079	0,0103
Verfügbare Förderdruck	Pa	50	50
Heizgasseitiger Widerstand	mbar	0,7	1,2
Wasserseitiger Widerstand (ΔT bei 10 K)	mbar	18	31
Maximale Vorlauftemperatur Heiz-/Warmwasserbetrieb	°C	85	85
Absicherungsgrenze / Sicherheitstemperaturbegrenzer [T_{max}]	°C	100	100
Maximal zulässiger Betriebsdruck (Heizkessel)	bar	3	3
Zeitkonstante Temperaturregler	s	<1	<1
Zeitkonstante Temperaturwächter und Sicherheitstemperaturbegrenzer (STB)	s	<1,2	<1,2
Elektrische Schutzart	–	IP X0D	IP X0D
Versorgungsspannung/Frequenz	V/Hz	230/50	230/50
Elektrische Leistungsaufnahme Vollast	W	172	196
Elektrische Leistungsaufnahme Teillast	W	141	149
Maximal zulässige Geräteabsicherung	A	6,3	6,3
Schutz gegen elektrischen Schlag	–	Schutzklasse 1	Schutzklasse 1
Leistungskennzahl NL	–	1,3	1,3
Warmwasserspeicher			
Warmwasserspeicherinhalt	l	112	112
Maximal zulässiger Betriebsdruck (Speicher)	bar	10	10

1) Abgastemperatur nach EN303. Landesspezifische Normen und Vorschriften beachten.

Tab. 9 Technische Daten, Betriebsbedingungen und Zeitkonstanten

Buderus

Deutschland

Bosch Thermotechnik GmbH
Buderus Deutschland
Sophienstraße 30-32
D-35576 Wetzlar
Kundendienst: 01806 / 990 990
www.buderus.de
info@buderus.de

Österreich

Robert Bosch AG
Geschäftsbereich Thermotechnik
Göllnergasse 15-17
A-1030 Wien
Allgemeine Anfragen: +43 1 797 22 - 8226
Technische Hotline: +43 810 810 444
www.buderus.at
office@buderus.at

Schweiz

Buderus Heiztechnik AG
Netzibodenstr. 36,
CH- 4133 Pratteln
www.buderus.ch
info@buderus.ch

Luxemburg

Ferroknepper Buderus S.A.
Z.I. Um Monkeler
20, Op den Drieschen
B.P. 201 L-4003 Esch-sur-Alzette
Tél.: 0035 2 55 40 40-1
Fax: 0035 2 55 40 40-222
www.buderus.lu
info@buderus.lu