

Installations- und Bedienungsanleitung

Logamatic SC20/2

Installationsanleitung: für Regler

Bedienungsanleitung: für Regler und gesamte Solaranlage

6 720 813 756 (2014/11)

Vor Montage und Wartung sorgfältig lesen.

Buderus

1	Symbolerklärung und Sicherheitshinweise	2
1.1	Symbolerklärung	2
1.2	Allgemeine Sicherheitshinweise	2
2	Angaben zum Produkt	4
2.1	Lieferumfang	4
2.2	Produktbeschreibung	4
2.3	Technische Daten	5
2.4	Energieeffizienz	6
2.5	EG-Konformitätserklärung	6
3	Vorschriften	6
4	Installation (Nur für den Fachmann)	7
4.1	Wandinstallation des Reglers	7
4.2	Elektrischer Anschluss	8
5	Bedienung	10
5.1	Elemente der Solarstation	10
5.2	Elemente des Reglers	10
5.3	Betriebsarten	11
5.4	Anlagenwerte anzeigen	11
5.5	Hauptmenü (Nur für den Fachmann)	11
5.6	Expertenmenü (Nur für den Fachmann)	13
6	Inbetriebnahme (Nur für den Fachmann)	14
7	Störungen	15
7.1	Störungen mit Display-Anzeige	15
7.2	Störungen ohne Display-Anzeige	16
8	Hinweise für den Bediener	17
8.1	Warum ist eine regelmäßige Wartung wichtig?	
8.2	Wichtige Hinweise zur Solarflüssigkeit	17
8.3	Solaranlage kontrollieren	17
8.4	Betriebsdruck kontrollieren	17
8.5	Kollektoren reinigen	17
9	Protokoll für den Bediener	18
10	Umweltschutz/Entsorgung	19

1 Symbolerklärung und Sicherheits-hinweise

1.1 Symbolerklärung

Warnhinweise



Warnhinweise im Text werden mit einem Warndreieck gekennzeichnet. Zusätzlich kennzeichnen Signalwörter die Art und Schwere der Folgen, wenn die Maßnahmen zur Abwendung der Gefahr nicht befolgt werden.

Folgende Signalwörter sind definiert und können im vorliegenden Dokument verwendet sein:

- **HINWEIS** bedeutet, dass Sachschäden auftreten können.
- **VORSICHT** bedeutet, dass leichte bis mittelschwere Personenschäden auftreten können.
- **WARNUNG** bedeutet, dass schwere bis lebensgefährliche Personenschäden auftreten können.
- **GEFAHR** bedeutet, dass schwere bis lebensgefährliche Personenschäden auftreten werden.

Wichtige Informationen



Wichtige Informationen ohne Gefahren für Menschen oder Sachen werden mit dem nebenstehenden Symbol gekennzeichnet.

Weitere Symbole

Symbol	Bedeutung
▶	Handlungsschritt
→	Querverweis auf eine andere Stelle im Dokument
•	Aufzählung/Listeneintrag
–	Aufzählung/Listeneintrag (2. Ebene)

Tab. 1

1.2 Allgemeine Sicherheitshinweise

Diese Installationsanleitung richtet sich an Fachleute für Wasserinstallationen, Heizungs- und Elektrotechnik.

- ▶ Installationsanleitungen (Wärmeerzeuger, Module, usw.) vor der Installation lesen.
- ▶ Sicherheits- und Warnhinweise beachten.
- ▶ Nationale und regionale Vorschriften, technische Regeln und Richtlinien beachten.
- ▶ Ausgeführte Arbeiten dokumentieren.

Zu dieser Anleitung

Diese Anleitung richtet sich sowohl an den Benutzer als auch an Fachleute. Kapitel, deren Inhalt nur an Fachleute gerichtet ist, sind durch den Zusatz "Nur für Fachleute" gekennzeichnet.

Sicherheit elektrischer Geräte für den Hausgebrauch und ähnliche Zwecke

Zur Vermeidung von Gefährdungen durch elektrische Geräte gelten entsprechend EN 60335-1 folgende Vorgaben:

„Dieses Gerät kann von Kindern ab 8 Jahren und darüber sowie von Personen mit verringerten physischen, sensorischen oder mentalen Fähigkeiten oder Mangel an Erfahrung und Wissen benutzt werden, wenn sie beaufsichtigt oder bezüglich des sicheren Gebrauchs des Gerätes unterwiesen wurden und die daraus resultierenden Gefahren verstehen. Kinder dürfen nicht mit dem Gerät spielen. Reinigung und Benutzer-Wartung dürfen nicht von Kindern ohne Beaufsichtigung durchgeführt werden.“

„Wenn die Netzanschlussleitung beschädigt wird, muss sie durch den Hersteller oder seinen Kundendienst oder eine ähnlich qualifizierte Person ersetzt werden, um Gefährdungen zu vermeiden.“

Bestimmungsgemäße Verwendung

- ▶ Produkt ausschließlich zur Regelung von solarthermischen Anlagen verwenden.

Jede andere Verwendung ist nicht bestimmungsgemäß. Daraus resultierende Schäden sind von der Haftung ausgeschlossen.

Installation, Inbetriebnahme und Wartung

Installation, Inbetriebnahme und Wartung darf nur ein zugelassener Fachbetrieb ausführen.

- ▶ Produkt nicht in Feuchträumen installieren.
- ▶ Nur Originalersatzteile einbauen.

Elektroarbeiten

Elektroarbeiten dürfen nur Fachleute für Elektroinstallationen ausführen.

- ▶ Vor Elektroarbeiten:
 - Netzspannung (allpolig) spannungsfrei schalten und gegen Wiedereinschalten sichern.
 - Spannungsfreiheit feststellen.
- ▶ Produkt benötigt unterschiedliche Spannungen. Kleinspannungsseite nicht an Netzspannung anschließen und umgekehrt.
- ▶ Anschlusspläne weiterer Anlagenteile ebenfalls beachten.

Übergabe an den Betreiber

Weisen Sie den Betreiber bei der Übergabe in die Bedienung und die Betriebsbedingungen der Solaranlage ein.

- ▶ Bedienung erklären – dabei besonders auf alle sicherheitsrelevanten Handlungen eingehen.
- ▶ Darauf hinweisen, dass Umbau oder Instandsetzungen nur von einem zugelassenen Fachbetrieb ausgeführt werden dürfen.
- ▶ Auf die Notwendigkeit von Inspektion und Wartung für den sicheren und umweltverträglichen Betrieb hinweisen.
- ▶ Installations- und Bedienungsanleitungen zur Aufbewahrung an den Betreiber übergeben.

2 Angaben zum Produkt

2.1 Lieferumfang

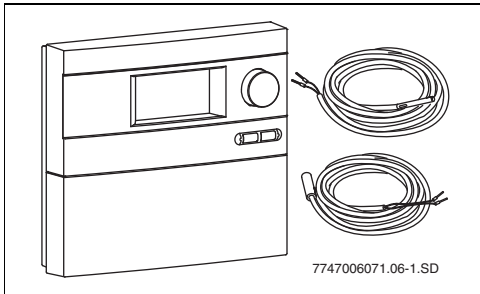



Bild 1 Regler SC20 mit Temperaturfühlern

- Regler Logamatic SC20
- Kollektortemperaturfühler NTC 20K
- Speichertemperaturfühler NTC 10K
- Netzanschlussleitung (wenn in Solarstation eingebaut)
- Befestigungsmaterial und Zugentlastungsschellen (bei Wandinstallation)
- Installations- und Bedienungsanleitung

Wenn der Regler in eine Solarstation integriert ist, sind die Kabel teilweise vormontiert.

2.2 Produktbeschreibung

Der Regler ist für den Betrieb einer Solaranlage ausgelegt. Er kann an einer Wand montiert werden oder ist in einer Solarstation integriert.

Das Display des Reglers ist im Normalbetrieb bis 5 Minuten nach der letzten Tasten-/Knopfbedätigung grün/gelb beleuchtet (Aktivierung z. B. durch Drücken des Drehschalters ). Das Display zeigt:

- Pumpenstatus (als einfaches Anlagenschema)
- Anlagenwerte (z. B. Temperaturen, Betriebsstunden)
- gewählte Funktionen
- Störungsanzeigen

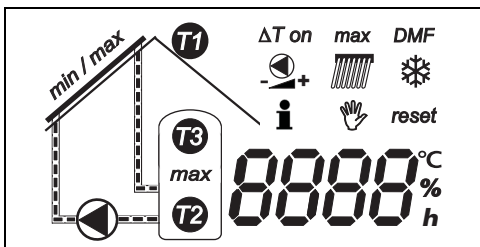


Bild 2 Mögliche Display-Anzeigen

Anlagenschema Solaranlage

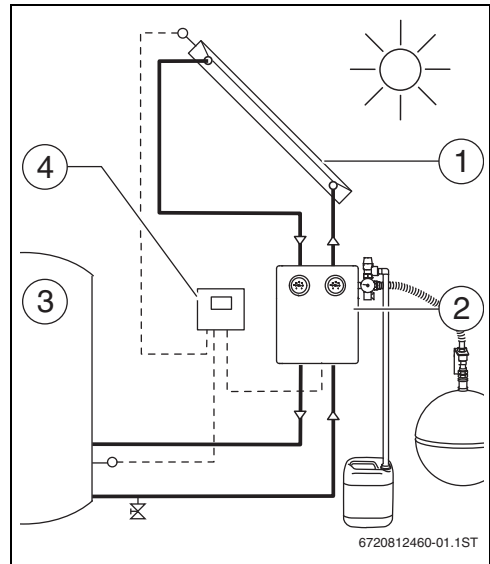


Bild 3 Anlagenschema

[1] Kollektorfeld	• besteht aus Flachkollektoren oder Vakuumröhrenkollektoren
[2] Solarstation	• besteht aus Pumpe sowie Sicherheits- und Absperrarmaturen für den Solarkreis
[3] Solar-speicher	• dient zur Speicherung der gewonnenen Solarenergie • Unterschieden werden: – Warmwasserspeicher – Pufferspeicher (zur Heizungsunterstützung) – Kombispeicher (für Heizungsunterstützung und Warmwasserbereitung)
[4] Regler SC20/2	• inkl. zwei Temperaturfühlern

Tab. 2 Hauptbestandteile der Solaranlage

Funktionsprinzip

Wenn die eingestellte Temperaturdifferenz zwischen Kollektorfeld (→ Bild 3 [1]) und Solarspeicher (→ Bild 3 [3]) überschritten wird, wird die Pumpe in der Solarstation eingeschaltet.

Die Pumpe transportiert das Wärmeträgermedium (Solarflüssigkeit) im Kreislauf durch das Kollektorfeld zum Verbraucher. In der Regel ist dies ein Solarspeicher. Im Solarspeicher befindet sich ein Wärmetauscher, der die solar gewonnene Wärme

vom Wärmeträgermedium auf das Trink- oder Heizwasser überträgt.

2.3 Technische Daten

Regler Logamatic SC20	
Eigenverbrauch	1 W
Schutzart	IP20 / DIN 40050
Anschlussspannung	230 V AC, 50 Hz
Betriebsstrom	I_{\max} : 1,1 A
max. Stromaufnahme am Pumpenausgang	1,1 A (Nur 1 Pumpe anschließen!)
Messbereich	-30 °C bis +180 °C
Zulässige Umgebungstemperatur	0 bis +50 °C
Kollektortemperaturfühler	NTC 20K mit 2,5 m langem Kabel
Speichertemperaturfühler	NTC 10K mit 3 m langem Kabel
Abmessungen H x B x T	170 x 190 x 53 mm

Tab. 3 Technische Daten

Temperaturfühler T1 NTC 20K (Kollektor)			
T (°C)	R (k Ω)	T (°C)	R (k Ω)
-20	198,4	60	4,943
-10	112,4	70	3,478
0	66,05	80	2,492
10	40,03	90	1,816
20	25,03	100	1,344
25	20,00	110	1,009
30	16,09	120	0,767
40	10,61	130	0,591
50	7,116		

Tab. 4 Widerstandswerte der Temperaturfühler

Temperaturfühler T2/T3 NTC 10K (Speicher)			
T (°C)	R (k Ω)	T (°C)	R (k Ω)
0	32,560	50	3,606
10	19,860	60	2,490
20	12,487	70	1,753
25	10,000	80	1,256
30	8,060	90	0,915
40	5,331	100	0,677

Tab. 5 Widerstandswerte der Temperaturfühler

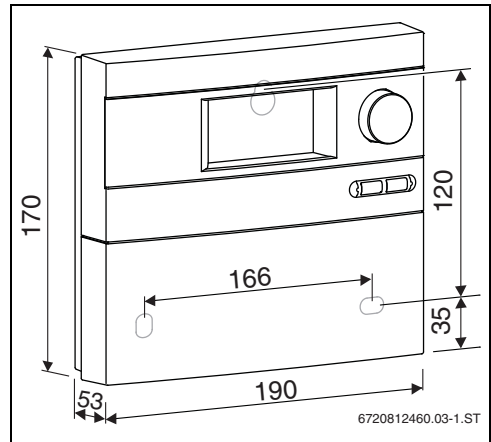


Bild 4 Abmessungen Gehäuse

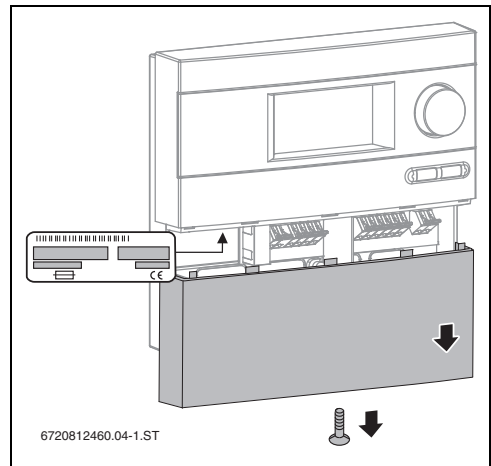


Bild 5 Typschild



Zur Messung der Widerstandswerte müssen die Temperaturfühler vom Regler abgeklemmt werden.

2.4 Energieeffizienz

Die in der Tabelle unten dargestellten Daten sind zur Vervollständigung der "Energy Related Product"-Richtlinie (ErP-Richtlinie) für das Datenblatt von Verbundanlagen und folglich der Etiketten mit dem ErP-Systemdaten erforderlich. Folgende Daten entsprechen den Anforderungen der EU-Verordnungen Nr. 811/2013 und 812/2013.

Regler Logamatic SC20/2	
Leistungsaufnahme im Bereitschaftszustand (Standby)	1,00 W

Tab. 6 Produktdaten zur Energieeffizienz

2.5 EG-Konformitätserklärung

Dieses Produkt entspricht in seiner Konstruktion und seinem Betriebsverhalten den zutreffenden europäischen Richtlinien sowie ggf. ergänzenden nationalen Anforderungen. Die Konformität wurde nachgewiesen.

3 Vorschriften

Dieses Gerät entspricht den einschlägigen EN-Vorschriften.

Folgende Richtlinien und Vorschriften einhalten:

- ▶ Örtliche Bestimmungen und Vorschriften des zuständigen Elektrizitätsversorgungsunternehmens (EVU).
- ▶ Gewerbliche und feuerpolizeiliche Bestimmungen und Vorschriften.
- ▶ Landesspezifische Normen und Richtlinien beachten.

4 Installation (Nur für den Fachmann)

4.1 Wandinstallation des Reglers

Der Regler wird mit drei Schrauben an der Wand befestigt.



VORSICHT: Verletzungsgefahr und Beschädigung des Gehäuses durch unsachgemäße Montage.

- ▶ Gehäuserückwand nicht als Bohrschablone verwenden.

- ▶ Oberes Befestigungsloch bohren und beiliegende Schraube bis auf 5 mm eindrehen [1].
- ▶ Schraube unten am Regler lösen und Deckel abziehen.
- ▶ Regler an Gehäuseaussparung aufhängen.
- ▶ Untere Befestigungslöcher anzeichnen, Löcher bohren und Dübel einsetzen [2].
- ▶ Regler ausrichten und an den unteren Befestigungslöchern links und rechts festschrauben.

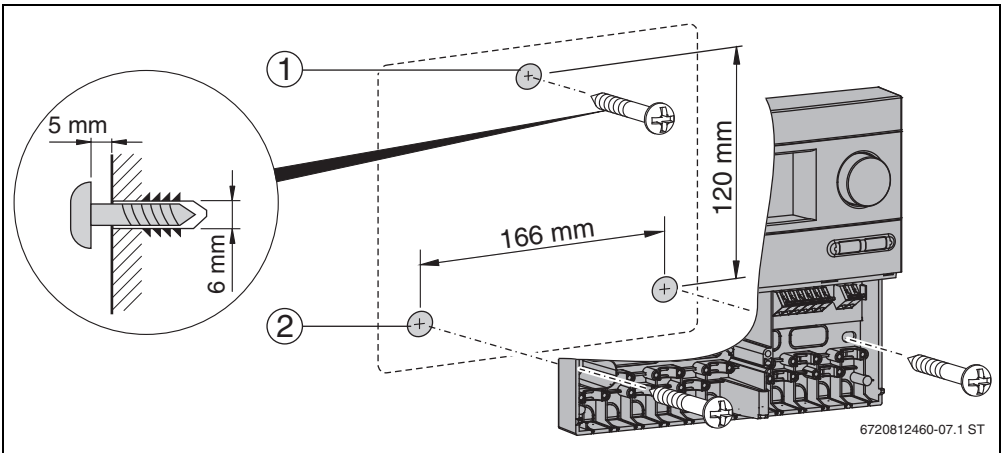


Bild 6 Wandinstallation des Reglers

- [1] Oberes Befestigungsloch
- [2] Untere Befestigungslöcher

4.2 Elektrischer Anschluss



GEFAHR: Lebensgefahr durch elektrischen Strom.

- ▶ Vor Öffnen des Gerätes die Spannungsversorgung (230 V AC) unterbrechen.
- ▶ Kabel mit Zugentlastung sichern.

4.2.1 Kabeldurchführung vorbereiten

Die Kabel können je nach Montagesituation von hinten [4] oder von unten [3] ins Gehäuse geführt werden.

- ▶ Schutzart IP 20 bei der Installation einhalten:
 - Nur erforderliche Kabeldurchführungen heraustrennen.
 - Kabeldurchführung nur so groß wie erforderlich heraustrennen.
- ▶ Damit keine scharfen Kanten bleiben, Kabeldurchführung mit Messer heraustrennen.
- ▶ Kabel mit der entsprechenden Zugentlastung sichern [2]. Die Zugentlastung kann auch gedreht montiert werden [1].

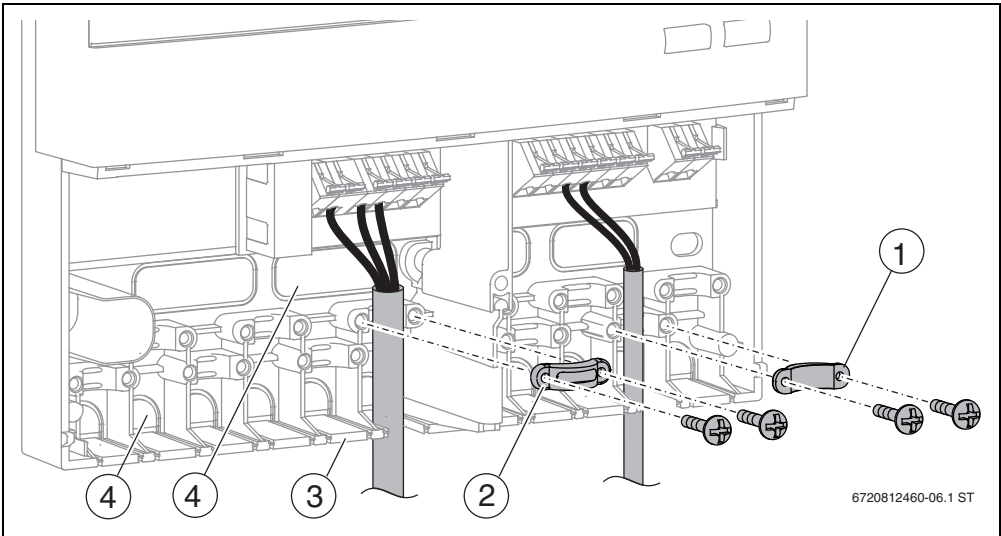


Bild 7 Durchführung und Befestigung der Kabel

- [1] Zugentlastung gedreht
- [2] Zugentlastung
- [3] Kabeldurchführung von unten
- [4] Kabeldurchführung von hinten

4.2.2 Kabel anschließen

Für den Anschluss der Kabel müssen Sie Folgendes beachten:

- Örtliche Vorschriften wie Schutzleiterprüfung usw. einhalten.
- Nur Zubehör vom Hersteller verwenden. Andere Fabrikate auf Anfrage.
- Den Regler gegen Überlastung und Kurzschluss sichern.
- Die Energieversorgung muss mit den Werten auf dem Typschild übereinstimmen.
- An jeder Klemme max. 1 Kabel anschließen (max. 1,5 mm²).
- Bei den Temperaturfühlern ist die Polarität der Adern beliebig. Die Fühlerleitungen können bis zu 100 m verlängert werden (bis 50 m Länge = 0,75 mm², bis 100 m = 1,5 mm²).
- Alle Fühlerleitungen von 230 V oder 400 V führenden Kabel getrennt verlegen, um induktive Beeinflussungen zu vermeiden (mindestens 100 mm).
- Geschirmte Niederspannungskabel verwenden, wenn induktive äußere Einflüsse zu erwarten sind (z. B. durch Trafostationen, Starkstromkabel, Mikrowellen).
- Für den 230 V Anschluss mindestens Kabel der Bauart H05 VV... (NYM...) verwenden.
- Feuersicherheitstechnische, bauliche Maßnahmen dürfen nicht beeinträchtigt werden.
- ▶ Kabel gemäß Anschlussplan anschließen.
- ▶ Schnellanschlussklemme mit Schraubendreher betätigen.
- ▶ Nach Abschluss der Arbeiten: Regler mit Deckel und Schraube verschließen.

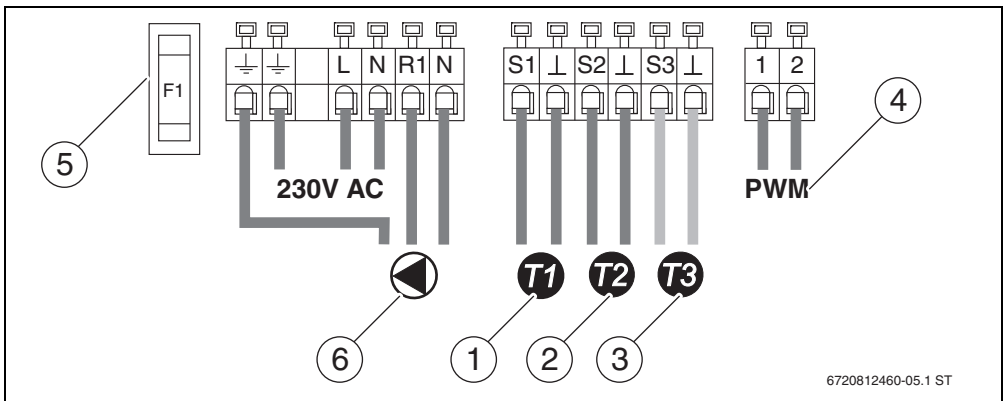


Bild 8 Anschlussplan

- [1] Temperaturfühler T1 für Temperaturanzeige und Regelwert Kollektor
- [2] Temperaturfühler T2 für Temperaturanzeige und Regelwert Speicher unten
- [3] Temperaturfühler T3 für Temperaturanzeige Speicher mitte/oben (optionales Zubehör)
- [4] Drehzahlregelung Pumpe
(1 = PWM braun, 2 = Masse blau)
- [5] Sicherung 1,6 AT
- [6] Pumpe (max. 1,1 A)

5 Bedienung



HINWEIS: Anlagenschaden durch unbrauchbare Solarflüssigkeit.

- ▶ Wenn die Solaranlage länger als 4 Wochen stillsteht, Kollektoren abdecken.

Hinweise für den Bediener

Die Solaranlage wird bei der Inbetriebnahme von Ihrem Fachmann eingestellt und läuft vollautomatisch.

- ▶ Solaranlage auch bei längerer Abwesenheit (z. B. Urlaub) nicht abschalten.
Wenn nach Vorgaben des Herstellers installiert wurde, ist die Solaranlage eigensicher.
- ▶ Keine Veränderungen an den Reglereinstellungen vornehmen.
- ▶ Nach einem Stromausfall oder längerer Abwesenheit den Betriebsdruck am Manometer der Solaranlage (→ Kapitel 8.4) kontrollieren.

Hinweise für den Fachmann

- ▶ Dem Bediener sämtliche Dokumente übergeben.
- ▶ Dem Bediener die Wirkungsweise und Bedienung des Gerätes erklären.

5.1 Elemente der Solarstation

Die Hauptbestandteile der Solarstation sind:

- Thermometer [1, 3]: Die eingebauten Thermometer zeigen die Temperaturen des solaren Rücklaufs (blau) und Vorlaufs (rot) an.
- Manometer [2]: Das Manometer zeigt den Betriebsdruck an.

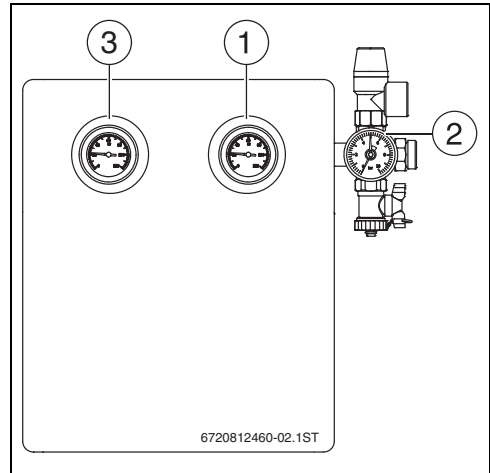


Bild 9 Solarstation

5.2 Elemente des Reglers

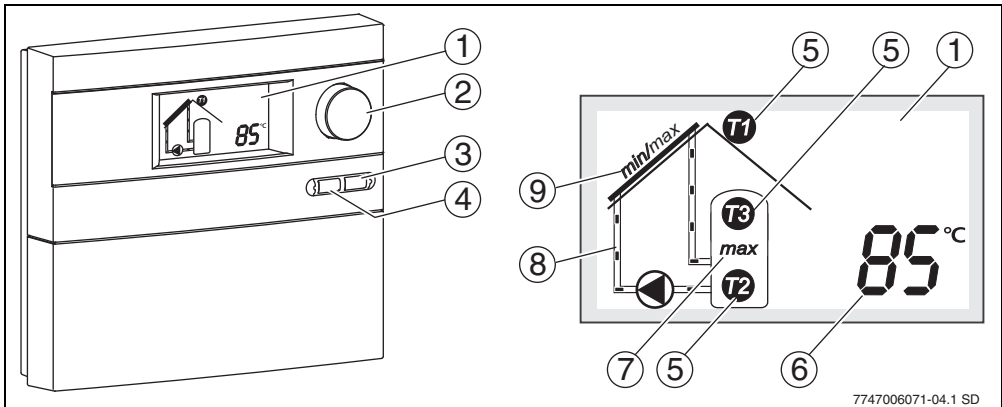


Bild 10 Regler und Display

- [1] Display
- [2] Drehknopf
- [3] Zurück-Taste
- [4] Menü-Taste
- [5] Symbol für Temperaturfühler

- [6] Anzeige für Temperaturwerte, Betriebsstunden usw.
- [7] Anzeige für „Speichermaximaltemperatur erreicht“
- [8] Animierter Solarkreislauf
- [9] Anzeige für „Kollektorminimaltemperatur oder -maximaltemperatur erreicht“

5.3 Betriebsarten

Automatikbetrieb

Wenn die Einschalttemperaturdifferenz zwischen den beiden angeschlossenen Temperaturfühlern überschritten wird, läuft die angeschlossene Pumpe. Im Display wird der Transport der Solarflüssigkeit animiert dargestellt (→ Bild 10, Pos. 8).


Sobald die Ausschalttemperaturdifferenz erreicht ist, wird die Pumpe ausgeschaltet.

Zum Schutz der Pumpe wird diese ca. 24 Stunden nach ihrem letzten Lauf automatisch für etwa 3 Sekunden aktiviert (Pumpenkick).

Funktionstest, manueller Betrieb

Diese Betriebsart ist nur im Hauptmenü für Fachleute zugänglich.

5.4 Anlagenwerte anzeigen






Im Automatikbetrieb können mit dem Drehknopf  verschiedene Anlagenwerte (Temperaturwerte, Betriebsstunden, Pumpendrehzahl) aufgerufen werden.

Temperaturwerte werden über Positionsnummern im Piktogramm zugeordnet.

Wenn der Betriebsstundenzähler 9999 Stunden erreicht hat, springt er wieder auf 0.

5.5 Hauptmenü (Nur für den Fachmann)

Im Hauptmenü des Reglers wird die Regelung an die Gegebenheiten der Solaranlage angepasst.



- ▶ Um zum Hauptmenü zu wechseln: Taste  drücken.
- ▶ Mit dem Drehknopf  die gewünschte Einstellung oder Funktion auswählen.
- ▶ Um die Einstellung zu ändern: Drehknopf  drücken und dann drehen.
- ▶ Um die Einstellung zu speichern: Drehknopf  noch einmal drücken.
- ▶ Um das Hauptmenü zu verlassen: Taste  drücken.

Wenn länger als 60 Sekunden keine Eingabe erfolgt, verlässt der Regler das Hauptmenü.







WARNUNG: Verbrühungsgefahr!

- ▶ Wenn Warmwassertemperaturen über 60 °C eingestellt werden, muss eine Mischvorrichtung installiert werden.

Anzeige	Funktion	Einstellbereich [voreingestellt]	eingestellt
ΔT on	Einschalttemperaturdifferenz Wenn die eingestellte Einschalttemperaturdifferenz (ΔT) zwischen Speicher und Kollektorfeld erreicht ist, läuft die Pumpe an. Wenn der eingestellte Wert um die Hälfte unterschritten wird, schaltet die Pumpe ab.	7-20 K [10 K]	
max	Speichermaximaltemperatur Wenn die Temperatur am Speichertemperaturfühler die Speichermaximaltemperatur erreicht, wird die Pumpe ausgeschaltet. Im Display blinkt „max“ und die Temperatur des Speichertemperaturfühlers wird angezeigt.	20-90 °C [60 °C]	
	Drehzahlregelung Diese Funktion erhöht die Effizienz der Solaranlage. Hierbei wird versucht, die Temperaturdifferenz zwischen den Temperaturfühlern T1 und T2 auf den Wert der Einschalttemperaturdifferenz zu regeln. HE = Hocheffizienzpumpe mit Netzkabel und Sensorkabel AC = Asynchronpumpe mit Netzkabel	HE/AC/off [HE]	
	Mindestdrehzahl bei Drehzahlregelung Diese Funktion legt die Mindestdrehzahl der Pumpe fest, sie ermöglicht die Anpassung der Drehzahlregelung an die individuelle Auslegung der Solaranlage.	HE: 10-100 % [15 %] AC: 30-100 % [50 %]	
min / max	Kollektormaximaltemperatur und -minimaltemperatur Bei Überschreiten der Kollektormaximaltemperatur wird die Pumpe abgeschaltet. Bei Unterschreiten der Kollektorminimaltemperatur (20 °C) läuft die Pumpe auch dann nicht an, wenn die übrigen Einschaltbedingungen gegeben sind.	100-140 °C [120 °C]	

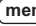




Tab. 7

Anzeige	Funktion	Einstellbereich [voreingestellt]	eingestellt
	<p>Röhrenkollektorfunktion</p> <p>Um warme Solarflüssigkeit zum Temperaturfühler zu pumpen, wird ab einer Kollektortemperatur von 20°C alle 15 Minuten die Pumpe für 5 Sekunden aktiviert.</p>	on/off [off]	
	<p>Südeuropa-Funktion</p> <p>Diese Funktion ist ausschließlich für Länder gedacht, in denen es auf Grund der hohen Temperaturen in der Regel nicht zu Frostschäden kommen kann. Wenn die Kollektortemperatur bei aktivierter Südeuropa-Funktion unter +5 °C sinkt, wird die Pumpe eingeschaltet. Dadurch wird warmes Speicherwasser durch den Kollektor gepumpt. Wenn die Kollektortemperatur +7 °C erreicht, wird die Pumpe abgeschaltet.</p> <p>Achtung! Die Südeuropa-Funktion bietet keine absolute Sicherheit vor Frostschutz. Bei Bedarf die Anlage mit Solarflüssigkeit betreiben!</p>	on/off [off]	
DMF	<p>Double-Match-Flow (nur mit Temperaturfühler T3)</p> <p>Für diese Funktion darf die Drehzahlregelung nicht deaktiviert worden sein! Diese Funktion dient zur schnellen Beladung des Speicherkopfes auf 45°C, um ein Nachheizen des Trinkwassers durch den Kessel zu vermeiden. Je nach Temperatur am Temperaturfühler T3 wird versucht, die Temperaturdifferenz zwischen den Temperaturfühlern T1 und T2 auf 15 K oder 30 K zu regeln.</p>	on/off [off]	
	<p>Info</p> <p>Diese Funktion zeigt die Software-Version an.</p>		
	<p>Manueller Betrieb „on“</p> <p>Manueller Betrieb „on“ steuert die Pumpe für max. 12 Stunden an. Im Display erscheinen abwechselnd die Anzeigen „on“ und der angewählte Wert. Im Display wird der Transport der Solarflüssigkeit animiert dargestellt (→ Bild 10, Pos. 8). Sicherheitseinrichtungen wie z. B. Kollektormaximaltemperatur bleiben aktiviert. Nach maximal 12 Stunden wechselt der Regler in den Automatikbetrieb.</p> <p>Manueller Betrieb „off“</p> <p>Die Pumpe wird deaktiviert und die Solarflüssigkeit steht. Im Display erscheinen wechselweise die Anzeigen „off“ und der angewählte Wert.</p> <p>Manueller Betrieb „Auto“</p> <p>Wenn die Einschalttemperaturdifferenz zwischen den beiden angeschlossenen Temperaturfühlern überschritten wird, läuft die angeschlossene Pumpe. Im Display wird der Transport der Solarflüssigkeit animiert dargestellt (→ Bild 10, Pos. 8). Sobald die Ausschalttemperaturdifferenz erreicht ist, wird die Pumpe ausgeschaltet.</p>	on/off/Auto [off]	
reset	<p>Grundeinstellungen</p> <p>Alle Funktionen und Parameter werden auf Grundeinstellung zurückgesetzt (außer Betriebsstunden). Nach dem Reset müssen alle Parameter überprüft und ggf. neu eingestellt werden.</p>		

Tab. 8

5.6 Expertenmenü (Nur für den Fachmann)

Für spezielle Anlagen können im Expertenmenü weitere Einstellungen vorgenommen werden.

- ▶ Um zum Expertenmenü zu wechseln: Taste  etwa 5 Sekunden lang drücken.
- ▶ Mit dem Drehknopf  die gewünschte Einstellung oder Funktion P1 bis P4 auswählen.
- ▶ Um die Einstellung zu ändern: Drehknopf  drücken und dann drehen.
- ▶ Um die Einstellung zu speichern: Drehknopf  noch einmal drücken.
- ▶ Um das Expertenmenü zu verlassen: Taste  drücken.

Anzeige	Funktion	Einstellbereich [voreingestellt]	eingestellt
P1	Kollektormindesttemperatur Bei Unterschreitung der Kollektormindesttemperatur läuft die Pumpe auch dann nicht an, wenn die übrigen Einschaltbedingungen gegeben sind.	10-80 °C [20 °C]	
P2	Ausschaltemperaturdifferenz Wenn der eingestellte Wert unterschritten wird, schaltet die Pumpe ab. Der Wert kann nur in Abhängigkeit von der im Hauptmenü (→ Tab. 7, Seite 12) eingestellten Einschaltemperaturdifferenz eingestellt werden (Minstdifferenz = 3 K).	4-17 K [5 K]	
P3	Einschaltemperatur Südeuropa-Funktion Wenn die Kollektortemperatur bei aktivierter Südeuropa-Funktion (→ Tab. 7, Seite 12) unter den eingestellten Wert sinkt, wird die Pumpe eingeschaltet. Der Wert kann nur in Abhängigkeit von der Ausschaltemperatur Südeuropa-Funktion eingestellt werden (Minstdifferenz = 2 K).	4-8 °C [5 °C]	
P4	Ausschaltemperatur Südeuropa-Funktion Wenn die Kollektortemperatur bei aktivierter Südeuropa-Funktion über den eingestellten Wert steigt, wird die Pumpe ausgeschaltet. Der Wert kann nur in Abhängigkeit von der Einschaltemperatur Südeuropa-Funktion eingestellt werden (Minstdifferenz = 2 K).	6-10 °C [7 °C]	

Tab. 9 Funktionen im Expertenmenü

6 Inbetriebnahme (Nur für den Fachmann)



WARNUNG: Pumpenschaden durch Trockenlauf.

- ▶ Sicherstellen, dass Solarkreis mit Solarflüssigkeit gefüllt ist (→ Installations- und Wartungsanleitung der Solarstation).

- ▶ Bei Inbetriebnahme der Solaranlage die technischen Dokumente der Solarstation, der Kollektoren und des Solarspeichers beachten.
- ▶ Solaranlage nur in Betrieb nehmen, wenn alle Pumpen und Ventile ordnungsgemäß funktionieren!



WARNUNG: Anlagenschaden bei Inbetriebnahme durch gefrorenes Wasser oder durch Verdampfungen im Solarkreis.

- ▶ Kollektoren während der Inbetriebnahme vor Sonnenstrahlung schützen.
- ▶ Solaranlage nicht bei Frost in Betrieb nehmen.

Im Zusammenhang mit der Solarstation folgende Arbeitsschritte beachten:

- ▶ Luftfreiheit der Anlage prüfen.
- ▶ Durchflussmenge kontrollieren und einstellen.
- ▶ Einstellungen des Reglers in das Inbetriebnahme- und Wartungsprotokoll eintragen (→ Installations- und Wartungsanleitung der Solarstation).



WARNUNG: Anlagenschaden durch falsch eingestellte Betriebsart.

Um ein unerwünschtes Anlaufen der Pumpe nach Anlegen der Stromversorgung zu vermeiden, ist am Regler werkseitig manueller Betrieb „off“ eingestellt.

- ▶ Regler für Normalbetrieb auf „Auto“ stellen (→ Kapitel 5.5).

7 Störungen

- **Für den Bediener:** Beim Auftreten einer Störung einen Fachbetrieb verständigen.

7.1 Störungen mit Display-Anzeige

Bei Störungen blinkt das Display rot. Zusätzlich stellt das Display die Art der Störung durch Symbole dar.

Anzeige	Art der Störung Auswirkung	Mögliche Ursachen	Abhilfe
Fühlerbruch (Kollektor- oder Speichertemperaturfühler)			
— — — —	Pumpe wird abgeschaltet	Temperaturfühler nicht oder nicht korrekt angeschlossen. Temperaturfühler oder Fühlerleitung defekt.	Fühleranschluss prüfen. Temperaturfühler auf Bruchstellen oder falsche Einbauposition prüfen. Temperaturfühler austauschen. Fühlerleitung prüfen.
Kurzschluss Kollektortemperaturfühler			
— — — —	Pumpe wird abgeschaltet.	Temperaturfühler oder Fühlerleitung defekt.	Temperaturfühler austauschen. Fühlerleitung prüfen.
Temperaturdifferenz zwischen den Temperaturfühlern T1 und T2 ist zu groß			
555	Kein Volumenstrom.	Temperaturdifferenz zwischen Kollektor und Speicher ist größer 79 K. Luft in der Anlage. Pumpe blockiert. Ventile oder Absperrungen geschlossen. Verstopfte Leitungen.	Anlage entlüften. Pumpe überprüfen. Ventile und Absperrungen überprüfen. Leitungen überprüfen.
Kollektoranschlüsse vertauscht			
Err		Möglicherweise Kollektoranschlüsse (Rücklauf, Vorlauf) vertauscht.	Vor- und Rücklaufrohr prüfen.

Tab. 10 Mögliche Störungen mit Display-Anzeige

Fühlerstörungen werden nach Behebung der Ursache nicht mehr angezeigt.

- Bei anderen Störungen: Taste **menu** drücken, um die Störungsanzeige auszuschalten.

7.2 Störungen ohne Display-Anzeige

Art der Störung	Mögliche Ursachen	Abhilfe
Anzeige erloschen. Pumpe läuft nicht, obwohl Einschaltbedingungen gegeben sind.		
Der Solarspeicher wird nicht solar-seitig beladen.	Keine Stromzufuhr, Sicherung oder Strom-zuleitung defekt.	Sicherung prüfen, ggf. austauschen. Elektrische Anlage durch Elektrofachmann prüfen lassen.
Pumpe läuft nicht, obwohl Einschaltbedingungen gegeben sind.		
Der Solarspeicher wird nicht solar-seitig beladen.	Pumpe über „manueller Betrieb“ ausgeschaltet. Speichertemperatur „T2“ liegt in der Nähe oder über der eingestellten Speichermaximaltemperatur. Kollektortemperatur „T1“ liegt in der Nähe oder über der eingestellten Kollektormaximaltemperatur.	Über die Funktion „manueller Betrieb“ auf Automatik schalten. Wenn die Temperatur 3 K unter die Speichermaximaltemperatur sinkt, schaltet die Pumpe ein. Wenn die Temperatur 5 K unter die Kollektormaximaltemperatur sinkt, schaltet die Pumpe ein.
Pumpe läuft nicht, obwohl die Kreislaufanimation im Display angezeigt wird.		
Der Solarspeicher wird nicht solar-seitig beladen.	Kabel zu Pumpe unterbrochen oder nicht angeschlossen. Pumpe defekt.	Kabel prüfen. Pumpe prüfen, bei Bedarf austauschen.
Kreislaufanimation im Display läuft, Pumpe „brummt“.		
Der Solarspeicher wird nicht solar-seitig beladen.	Die Pumpe sitzt durch mechanische Blockierung fest.	Schlitzschraube am Pumpenkopf herausdrehen und Pumpenwelle mit Schraubendreher lösen. Nicht gegen die Pumpenwelle schlagen!
Temperaturfühler zeigt falschen Wert an.		
Pumpe wird zu früh/zu spät aktiviert/deaktiviert.	Temperaturfühler nicht korrekt montiert. Falscher Temperaturfühler montiert.	Fühlerposition, -montage und -art prüfen, bei Bedarf dämmen.
Zu heißes Trinkwasser.		
Verbrühungsgefahr	Speichertemperaturbegrenzung und Warmwassermischer zu hoch eingestellt.	Speichertemperaturbegrenzung und Warmwassermischer niedriger einstellen.
Zu kaltes Trinkwasser (oder zu geringe warme Trinkwassermenge).		
	Warmwassertemperaturregler am Heizgerät, am Heizungsregler oder am Warmwassermischer ist zu niedrig eingestellt.	Temperatureinstellung nach zugehöriger Bedienungsanleitung einstellen (max. 60 °C).

Tab. 11 Mögliche Störungen ohne Display-Anzeige

8 Hinweise für den Bediener

8.1 Warum ist eine regelmäßige Wartung wichtig?

Ihre Solaranlage zur Trinkwassererwärmung oder Trinkwassererwärmung und Heizungsunterstützung ist nahezu wartungsfrei.

Dennoch empfehlen wir Ihnen, alle 2 Jahre eine Wartung von Ihrem Fachbetrieb durchführen zu lassen. So können ein einwandfreier und effizienter Betrieb sichergestellt und mögliche Schäden frühzeitig erkannt und beseitigt werden.

8.2 Wichtige Hinweise zur Solarflüssigkeit



WARNUNG: Verletzungsgefahr durch Kontakt mit Solarflüssigkeit (Wasser-Propylen-glykol-Gemisch).

- ▶ Wenn Solarflüssigkeit in die Augen gelangt: Augen bei gespreizten Lidern unter fließendem Wasser gründlich ausspülen.
- ▶ Solarflüssigkeit für Kinder unzugänglich lagern.

Die Solarflüssigkeit ist biologisch abbaubar.

Der Fachmann wurde bei der Inbetriebnahme der Solaranlage angewiesen, mit der Solarflüssigkeit einen Mindestfrostschutz von -25 °C zu gewährleisten.

8.3 Solaranlage kontrollieren

Sie können zur einwandfreien Funktion Ihrer Solaranlage beitragen, indem Sie:

- die Temperaturdifferenz zwischen Vor- und Rücklauf sowie die Kollektor- und die Speichertemperatur zweimal jährlich kontrollieren,
- bei Solarstationen den Betriebsdruck kontrollieren,
- die Wärmemenge (wenn ein Wärmemengenzähler installiert ist) und/oder Betriebsstunden kontrollieren.



Tragen Sie die Werte in das Protokoll auf Seite 18 ein (auch als Kopiervorlage). Das ausgefüllte Protokoll kann dem Fachmann helfen, die Solaranlage zu kontrollieren und zu warten.

8.4 Betriebsdruck kontrollieren



Druckschwankungen innerhalb des Solar- kreises aufgrund von Temperaturänderungen sind üblich und führen nicht zu Störungen der Solaranlage.

- ▶ Betriebsdruck am Manometer (→ Bild 9, Seite 10) im kalten Anlagenzustand (ca. 20 °C) prüfen.

Bei Druckabfall

Ein Druckabfall kann folgende Ursachen haben:

- Es liegt eine Leckage im Solarkreislauf vor.
- Ein automatischer Entlüfter hat Luft oder Dampf ausgeblasen.

Wenn der Druck der Solaranlage abgefallen ist:

- ▶ Prüfen, ob sich Solarflüssigkeit im Auffangbehälter unterhalb der Solarstation angesammelt hat.
- ▶ Einen Fachbetrieb beauftragen, wenn der Betriebsdruck 0,5 bar unter den im Inbetriebnahmeprotokoll eingetragenen Wert abgefallen ist (→ Installations- und Wartungsanleitung der Solarstation).

8.5 Kollektoren reinigen



GEFAHR: Lebensgefahr durch Sturz vom Dach!

- ▶ Inspektions-, Wartungs- oder Reinigungsarbeiten auf dem Dach nur von einem Fachbetrieb ausführen lassen.

Aufgrund des Selbstreinigungseffekts bei Regen müssen die Kollektoren in der Regel nicht gereinigt werden.

9 Protokoll für den Bediener

Anlagenbetreiber:	Datum Inbetriebnahme:
Kollektoranzahl:	Kollektortyp:
Speichertyp:	Dachneigung:
Himmelsrichtung:	Solarstation:

Datum	Thermometer an Solarstation		Temperaturanzeige am Regler		Manometer an Solarstation		Wetterlage 1=wolkenlos 2=heiter 3=bewölkt 4=bedeckt
	Solarer Vorlauf, rot, in °C	Solarer Rücklauf, blau, in °C	Kollektor (°C)	Speicher unten (°C)	Betriebsdruck in bar	Betriebsstunden und/oder Wärmemenge in kWh	

Tab. 12 Protokollvorlage für Solaranlagenwerte

10 Umweltschutz/Entsorgung

Umweltschutz ist ein Unternehmensgrundsatz der Bosch Gruppe.

Qualität der Produkte, Wirtschaftlichkeit und Umweltschutz sind für uns gleichrangige Ziele. Gesetze und Vorschriften zum Umweltschutz werden strikt eingehalten.

Zum Schutz der Umwelt setzen wir unter Berücksichtigung wirtschaftlicher Gesichtspunkte bestmögliche Technik und Materialien ein.

Verpackung


Bei der Verpackung sind wir an den länderspezifischen Verwertungssystemen beteiligt, die ein optimales Recycling gewährleisten.

Alle verwendeten Verpackungsmaterialien sind umweltverträglich und wiederverwertbar.

Elektro- und Elektronik-Altgeräte



Nicht mehr gebrauchsfähige Elektro- oder Elektronikgeräte müssen getrennt gesammelt und einer umweltgerechten Verwertung zugeführt werden (Europäische Richtlinie über Elektro- und Elektronik-Altgeräte).

 Nutzen Sie zur Entsorgung von Elektro- oder Elektronik-Altgeräten die länderspezifischen Rückgabe- und Sammelsysteme.



6720813756

Deutschland

Bosch Thermotechnik GmbH
Buderus Deutschland
Sophienstraße 30-32
D-35576 Wetzlar
www.buderus.de
info@buderus.de

Österreich

Robert Bosch AG
Geschäftsbereich Thermotechnik
Geiereckstraße 6
A-1110 Wien
Technische Hotline: 0810 - 810 - 555
www.buderus.at
office@buderus.at

Schweiz

Buderus Heiztechnik AG
Netzibodenstr. 36
CH- 4133 Pratteln
www.buderus.ch
info@buderus.ch

Luxemburg

Ferroknepper Buderus S.A.
Z.I. Um Monkeler
20, Op den Drieschen
B.P. 201
L-4003 Esch-sur-Alzette
Tel.: 0035 2 55 40 40-1
Fax: 0035 2 55 40 40-222
www.buderus.lu
info@buderus.lu

Buderus