

# Logamatic 5313



0010004580-001



**Inhaltsverzeichnis**

<b>1</b>	<b>Symbolerklärung und Sicherheitshinweise</b> .....	<b>4</b>			
1.1	Symbolerklärung .....	4			
1.2	Sicherheitshinweise .....	4			
<b>2</b>	<b>Angaben zum Produkt</b> .....	<b>6</b>			
2.1	Konformitätserklärung .....	6			
2.2	Open-Source-Software .....	6			
2.3	Produktdaten zum Energieverbrauch .....	6			
2.4	Werkzeuge, Materialien und Hilfsmittel .....	6			
2.5	Lieferumfang .....	6			
2.6	Zubehör .....	6			
2.7	Erklärung der verwendeten Begriffe .....	6			
2.8	Produktbeschreibung Logamatic 5313 .....	6			
2.9	Bestimmungsgemäße Verwendung .....	6			
<b>3</b>	<b>Module und ihre Funktion</b> .....	<b>7</b>			
3.1	Modulbestückung .....	7			
3.1.1	Hinweise zur Modulbestückung .....	7			
3.2	Bedieneinheit (HMI) .....	7			
3.3	Zentralmodul ZM5313 .....	8			
3.4	Netzmodul NM582 .....	8			
3.5	Basismodul BM592 .....	8			
<b>4</b>	<b>Normen, Vorschriften und Richtlinien</b> .....	<b>8</b>			
<b>5</b>	<b>Installation</b> .....	<b>9</b>			
5.1	Montage .....	9			
5.2	Übersicht des Regelgeräts und der Bedienelemente .....	9			
5.3	Elektrischer Anschluss .....	10			
5.4	Anschlüsse Bedieneinheit (HMI) .....	10			
5.5	Anschluss des Wärmeerzeugers an das Regelgerät .....	11			
5.5.1	Anschluss an den SAFe .....	11			
5.5.2	Anschluss eines EMS-Wärmeerzeugers .....	11			
5.5.3	Anschluss über die Schnittstelle Modbus .....	11			
5.6	Anschluss eines Buderus-Blockheizkraftwerks (BHKW) .....	12			
5.7	Anschluss an andere Regelgeräte der Serie Logamatic 5000 oder an ein Netzwerk .....	12			
5.8	Anschluss von Modulen .....	12			
5.8.1	Funktionsmodul FM-AM (Zusatzausstattung) .....	12			
5.8.2	FM-CM (Zusatzausstattung) .....	12			
5.8.3	Funktionsmodul FM-MM (Zusatzausstattung) .....	12			
5.8.4	Funktionsmodul FM-MW (Zusatzausstattung) .....	12			
5.8.5	Funktionsmodul FM-RM (Zusatzausstattung) .....	13			
5.8.6	Funktionsmodul FM-SI (Zusatzausstattung) .....	13			
5.9	Funktionsmodul SM100 (Zusatzausstattung) .....	14			
5.9.1	Parametrierung Solarsystem .....	14			
5.9.2	Parametrierung Frischwasserstation .....	14			
5.10	Anschluss externer Sicherheitseinrichtungen an der Anschlussklemme SI 17/18/N/PE .....	15			
5.11	Fernbedienung .....	15			
5.12	Abgassperreklappe/Zuluftklappe .....	15			
5.13	Anschluss VES-Entsalzungsmodul .....	15			
5.14	Anschluss HSM plus Hydraulikmodul .....	15			
5.15	Andere Verbindungen .....	15			
5.16	Außentemperaturfühler montieren .....	16			
<b>6</b>	<b>Bedienung des Regelgeräts</b> .....	<b>17</b>			
6.1	Bedienelemente des Regelgeräts und der Bedieneinheit .....	17			
6.2	Funktionstasten und Anlagenstatus .....	17			
6.3	Bedien- und Anzeigeelemente des Touch-Displays .....	17			
6.3.1	Systemübersicht .....	17			
6.3.2	Vernetzte Regelgeräte .....	18			
6.3.3	Wärmeerzeugung .....	19			
6.4	Bedienung .....	21			
6.5	Einstellungen ändern .....	21			
6.6	Textfeld beschriften .....	21			
6.7	Textfeld des Moduls FM-SI (Zusatzausstattung) beschriften .....	21			
6.8	Servicemenü aufrufen .....	22			
<b>7</b>	<b>Funktionstasten der Bedieneinheit</b> .....	<b>23</b>			
7.1	Taste Reset .....	23			
7.2	Taste Schornsteinfeger (Abgastest) .....	23			
7.3	Manueller Betrieb .....	25			
7.3.1	Taste manueller Betrieb .....	25			
7.3.2	Manueller Betrieb über einstellen .....	25			
<b>8</b>	<b>Einstellungen</b> .....	<b>26</b>			
8.1	Regelgeräteadresse einstellen .....	26			
8.2	Abschlusswiderstände .....	27			
<b>9</b>	<b>Inbetriebnahme</b> .....	<b>28</b>			
9.1	Inbetriebnahme Assistent .....	28			
9.2	Hinweise zur Inbetriebnahme .....	28			
<b>10</b>	<b>Menüstruktur</b> .....	<b>29</b>			
10.1	Allgemeine Kenndaten .....	30			
10.2	Modulkonfiguration .....	32			
<b>11</b>	<b>Wärmeerzeugung</b> .....	<b>33</b>			
11.1	Kessel Grundeinstellungen .....	33			
11.2	Kessel Grundeinstellungen EMS .....	36			
11.3	Strategiedaten .....	37			
11.4	Unterstation .....	38			
11.4.1	Grundeinstellung .....	38			
11.4.2	Hydraulische Konfiguration .....	39			
11.5	Einstellungen der Sicherheitseinrichtungen (FM-SI) .....	40			
11.6	Einstellungen VES Modul .....	40			
<b>12</b>	<b>Heizkreisdaten</b> .....	<b>41</b>			
12.1	Grundeinstellung .....	41			
12.2	Heizkurve, Betriebsart .....	43			
12.3	Frostschutz .....	45			
12.4	Estrichrocknung .....	46			
<b>13</b>	<b>Warmwasser</b> .....	<b>47</b>			
13.1	Grundeinstellung .....	47			
13.2	Menü Einstellungen Warmwasser .....	48			
13.2.1	Thermische Desinfektion .....	49			
<b>14</b>	<b>Konnektivität</b> .....	<b>50</b>			

<b>15 Sperrbildschirm</b> .....	<b>51</b>	23.3 Funktionsprüfung am Beispiel Warmwasser	76
<b>16 Informationen zum Hauptmenü Allgemeine Kenndaten</b> ....	<b>52</b>	<b>24 Informationen zum Hauptmenü Sperrbildschirm</b> .....	<b>76</b>
16.1 Untermenü Minimale Außentemperatur .....	52	<b>25 Informationen zum Hauptmenü Monitordaten</b> .....	<b>77</b>
16.2 Untermenü Gebäudeart, Dämmstandard .....	53	25.1 Untermenü SI-Monitordaten .....	77
16.2.1 Gebäudeart .....	53	<b>26 Service</b> .....	<b>78</b>
16.2.2 Dämmstandard .....	53	26.1 Informationen zum Hauptmenü Regelgerät .....	78
16.3 Störmeldeausgang (AS1) Verwendung als .....	53	26.2 Service-Adapter (Zubehör) .....	78
16.4 Externe Wärmeanforderung .....	54	26.3 Update der Regelgerätesoftware .....	78
16.4.1 Solltemperatur .....	54	26.3.1 Hinweis zu Anlagen mit mehreren Regelgeräten im Verbund, z. B. Regelgeräteerweiterungen, Kaskaden .....	79
16.4.2 Leistung .....	54	26.4 Störungen .....	79
<b>17 Informationen zum Hauptmenü Modulkonfiguration</b> ..	<b>55</b>	26.4.1 Störungsanzeige .....	79
17.1 Unterstation und autarker Heizkreisregler .....	55	26.5 Störungshistorie .....	79
17.1.1 Unterstation und Zubringerkreis .....	57	26.6 Störungsbehebung .....	79
17.1.2 Zuordnung EMS-Wärmeerzeuger .....	59	<b>27 Regelgerät reinigen</b> .....	<b>83</b>
<b>18 Informationen zum Hauptmenü Wärmeerzeugung</b> .....	<b>60</b>	<b>28 Umweltschutz und Entsorgung</b> .....	<b>83</b>
18.1 Kessel Grundeinstellungen .....	60	<b>29 Datenschutzhinweise</b> .....	<b>83</b>
18.1.1 Pumpenregelungsart .....	60	<b>30 Anhang</b> .....	<b>84</b>
18.2 Maximale Temperatur bei EMS-Kesseln .....	61	30.1 Inbetriebnahmeprotokoll .....	84
18.3 Informationen zum Modul FM-SI .....	61	30.2 Technische Daten .....	85
18.4 Informationen zum Entsalzungsmodul (VES Modul) .....	61	30.2.1 Technische Daten Regelgerät .....	85
18.5 Informationen zum Logaflow HSM .....	62	30.2.2 Technische Daten Funktionsmodul FM-MM .....	85
<b>19 Informationen zum Hauptmenü Heizkreisdaten</b> .....	<b>63</b>	30.2.3 Technische Daten Funktionsmodul FM-MW .....	85
19.1 Grundeinstellungen .....	63	30.2.4 Technische Daten Funktionsmodul FM-SI .....	85
19.1.1 Fernbedienung (Raumthermostat) .....	63	30.3 Fühlerkennlinien .....	86
19.1.2 Untermenü Wahlfunktion .....	63	30.3.1 Widerstandswerte für Außen-, Raum-, Vorlauf- und Warmwasser-Temperaturfühler .....	86
19.2 Temperatureinstellungen .....	64	30.3.2 Widerstandswerte für Kesseltemperaturfühler und Abgastemperaturfühler bei EMS-Heizkessel mit SAFE-Feuerungsautomat .....	86
19.2.1 Betriebsarten .....	64		
19.2.2 Absenkkarten .....	65		
19.3 Informationen zum Hauptmenü Heizkurve .....	66		
19.4 Warmwasservorrang (Priorität) (Priorisierung) ..	66		
19.5 Untermenü Estrichtrocknung .....	67		
19.6 Estrichtrocknung bei einem ungemischten Heizkreis .....	68		
<b>20 Informationen zum Hauptmenü Warmwasserdaten</b> ...	<b>68</b>		
20.1 Zirkulationssysteme .....	68		
20.2 Untermenü Thermische Desinfektion .....	68		
<b>21 Informationen zum Hauptmenü Reset</b> .....	<b>69</b>		
<b>22 Informationen zum Hauptmenü Konnektivität</b> .....	<b>69</b>		
22.1 Netzwerkaufbau mit anderen Regelgeräten der Serie Logamatic 5000 .....	69		
22.1.1 Netzwerkaufbau .....	69		
22.1.2 Regelgerätekopplung .....	70		
22.2 Netzwerkverbindung (Buderus Control Center Commercial) .....	71		
22.3 Zugang zum Buderus Control Center Commercial einrichten .....	73		
22.3.1 Zugang zum Internetportal einrichten .....	73		
22.3.2 Einwahl zum Buderus Control Center Commercial	74		
<b>23 Informationen zum Hauptmenü Funktionsprüfung</b> .....	<b>75</b>		
23.1 Funktionsprüfung des Brenners .....	75		
23.2 Funktionsprüfung am Beispiel der Kesselhydraulik	75		

## 1 Symbolerklärung und Sicherheitshinweise

### 1.1 Symbolerklärung

#### Warnhinweise

In Warnhinweisen kennzeichnen Signalwörter die Art und Schwere der Folgen, falls die Maßnahmen zur Abwendung der Gefahr nicht befolgt werden.

Folgende Signalwörter sind definiert und können im vorliegenden Dokument verwendet sein:



#### GEFAHR

**GEFAHR** bedeutet, dass schwere bis lebensgefährliche Personenschäden auftreten werden.



#### WARNUNG

**WARNUNG** bedeutet, dass schwere bis lebensgefährliche Personenschäden auftreten können.



#### VORSICHT

**VORSICHT** bedeutet, dass leichte bis mittelschwere Personenschäden auftreten können.

#### HINWEIS

**HINWEIS** bedeutet, dass Sachschäden auftreten können.

#### Wichtige Informationen



Wichtige Informationen ohne Gefahren für Menschen oder Sachen werden mit dem gezeigten Info-Symbol gekennzeichnet.

#### Weitere Symbole

Symbol	Bedeutung
▶	Handlungsschritt
→	Querverweis auf eine andere Stelle im Dokument
•	Aufzählung/Listeneintrag
–	Aufzählung/Listeneintrag (2. Ebene)

Tab. 1

### 1.2 Sicherheitshinweise

#### ⚠ Hinweise für die Zielgruppe

Diese Installationsanleitung richtet sich an Fachkräfte für Gas- und Wasserinstallationen, Heizungs- und Elektrotechnik. Die Anweisungen in allen Anleitungen müssen eingehalten werden. Bei Nichtbeachten können Sachschäden und Personenschäden bis hin zur Lebensgefahr entstehen.

- ▶ Installations-, Service- und Inbetriebnahmeanleitungen (Wärmeerzeuger, Heizungsregler, Pumpen usw.) vor der Installation lesen.
- ▶ Sicherheits- und Warnhinweise beachten.
- ▶ Nationale und regionale Vorschriften, technische Regeln und Richtlinien beachten.
- ▶ Ausgeführte Arbeiten dokumentieren.

#### ⚠ Allgemeine Sicherheitshinweise

Nichtbeachten der Sicherheitshinweise kann zu schweren Personenschäden – auch mit Todesfolge – sowie Sach- und Umweltschäden führen.

- ▶ Wartung mindestens einmal jährlich durchführen. Dabei die Gesamtanlage auf einwandfreie Funktion prüfen. Mängel umgehend beheben.
- ▶ Vor Inbetriebnahme der Heizungsanlage diese Anleitung sorgfältig durchlesen.

#### ⚠ Originalersatzteile

Für Schäden, die durch nicht vom Hersteller gelieferte Ersatzteile entstehen, übernimmt der Hersteller keine Haftung.

- ▶ Nur Originalersatzteile und Zubehör vom Hersteller verwenden.

#### ⚠ Verbrühungsgefahr

Bei Warmwassertemperaturen über 60 °C besteht Verbrühungsgefahr.

- ▶ Warmwasser nie ungemischt aufdrehen.

#### ⚠ Lebensgefahr durch elektrischen Strom

- ▶ Arbeiten an Elektroinstallationen entsprechend den geltenden Bestimmungen durchführen.
- ▶ Installation, Inbetriebnahme sowie Wartung und Instandhaltung nur durch einen zugelassenen Fachbetrieb ausführen lassen.
- ▶ Eigenen Körper vor dem Auspacken des Geräts durch Berühren eines Heizkörpers oder einer geerdeten metallischen Wasserleitung elektrostatisch entladen.



- ▶ Sicherstellen, dass eine länderspezifische Not-  
schalteinrichtung (Heizungsnotschalter) vorhan-  
den ist.  
Bei Anlagen mit Drehstromverbrauchern die Not-  
schalteinrichtung in die Sicherheitskette einbin-  
den.
- ▶ Sicherstellen, dass eine normgerechte Trennvor-  
richtung nach EN 60335-1 zur allpoligen Abschalt-  
ung vom Stromnetz vorhanden ist. Wenn keine  
Trennvorrichtung vorhanden ist, muss eine einge-  
baut werden.
- ▶ Vor dem Öffnen des Regelgeräts: Heizungsanlage  
über die Trennvorrichtung allpolig abschalten. Ge-  
gen unbeabsichtigtes Wiedereinschalten sichern.
- ▶ Kabelausführung nach Verlegeart und Umgebungs-  
einflüssen dimensionieren. Der Kabelquerschnitt  
für Leistungsausgänge (z. B. Pumpen, Mischer)  
muss mindestens 1,0 mm<sup>2</sup> betragen.

### **⚠ Heizungsanlagenschaden durch Frost**

Wenn die Heizungsanlage nicht in Betrieb ist (z. B. Re-  
gelgerät ausgeschaltet, Störabschaltung), besteht die  
Gefahr, dass sie bei Frost einfriert.

- ▶ Um die Heizungsanlage vor dem Einfrieren zu schüt-  
zen, die Heizungs- und Trinkwasserleitungen bei  
Außerbetriebnahme oder länger andauernder Ab-  
schaltung am tiefsten Punkt und an weiteren Entlee-  
rungspunkten (z. B. vor den Rückschlagklappen)  
entleeren.

### **⚠ Übergabe an den Betreiber**

Weisen Sie den Betreiber bei der Übergabe in die Be-  
dienung und die Betriebsbedingungen der Heizungs-  
anlage ein.

- ▶ Bedienung erklären – dabei besonders auf alle si-  
cherheitsrelevanten Handlungen eingehen.
- ▶ Insbesondere auf folgende Punkte hinweisen:
  - Umbau oder Instandsetzung dürfen nur von ei-  
nem zugelassenen Fachbetrieb ausgeführt wer-  
den.
  - Für den sicheren und umweltverträglichen Be-  
trieb ist eine mindestens jährliche Inspektion so-  
wie eine bedarfsabhängige Reinigung und  
Wartung erforderlich.
- ▶ Mögliche Folgen (Personenschäden bis hin zur Le-  
bensgefahr oder Sachschäden) einer fehlenden  
oder unsachgemäßen Inspektion, Reinigung und  
Wartung aufzeigen.
- ▶ Auf die Gefahren durch Kohlenmonoxid (CO) hin-  
weisen und die Verwendung von CO-Meldern emp-  
fehlen.

- ▶ Installations- und Bedienungsanleitungen zur Auf-  
bewahrung an den Betreiber übergeben.

## 2 Angaben zum Produkt

Die vorliegende Anleitung enthält wichtige Informationen zur sicheren und sachgerechten Installation, Inbetriebnahme und Wartung des Regelgeräts.

Je nach Softwarestand können die Darstellung und die Menüpunkte zwischen der Anleitung und der Regelgerätedarstellung differieren.



Informationen zur Bedienung des Regelgeräts sind in der Bedienungsanleitung enthalten.

- ▶ Bedienungsanleitung des Regelgeräts und des Wärmeerzeugers beachten.

### Software

Diese Anleitung beschreibt die Funktionalität des Regelgeräts mit dem Softwarestand **≥ SW 1.7.x**.

### Dokumentation

Die zu diesem Regler und den Modulen gehörenden Dokumente können Sie von der Buderus-Homepage herunterladen unter:

<https://www.buderus.de/de/technische-dokumentation>

### 2.1 Konformitätserklärung

Dieses Produkt entspricht in Konstruktion und Betriebsverhalten den europäischen Richtlinien sowie den ergänzenden nationalen Anforderungen. Die Konformität wurde mit der CE-Kennzeichnung nachgewiesen. Sie können die Konformitätserklärung des Produkts im Internet abrufen (→ Rückseite).

### 2.2 Open-Source-Software

Dieses Produkt enthält proprietäre Software von Bosch (lizenziert nach den Bosch-Standard-Lizenzbedingungen) und Open-Source-Software (lizenziert nach den Open-Source-Lizenzbedingungen). Für LGPL gelten die in den Lizenztexten vermerkten besonderen Bestimmungen, insbesondere ist für diese Komponenten Reverse Engineering gestattet. Open-Source-Informationen finden Sie auf der DVD, die mit dem Gerät/Produkt mitgeliefert wurde.

### 2.3 Produktdaten zum Energieverbrauch

Die Produktdaten zum Energieverbrauch finden Sie in der Bedienungsanleitung für den Betreiber.

### 2.4 Werkzeuge, Materialien und Hilfsmittel

Für Installation, Montage und Wartung benötigen Sie:

- Werkzeug und Messgeräte aus dem Bereich Elektrotechnik

Darüber hinaus ist zweckmäßig:

- Ein PC zur Inbetriebnahme und zum Service

### 2.5 Lieferumfang

Bei Anlieferung:

- ▶ Verpackung auf Unversehrtheit prüfen.
- ▶ Lieferumfang auf Vollständigkeit prüfen.

Im Lieferumfang ist enthalten:

- Digitales Regelgerät Logamatic 5313
- Bedieneinheit (HMI)
- Außentemperaturfühler FA
- Zusatztemperaturfühler FZ für Vorlauf- oder Rücklauftemperatur
- Verlängerungen des SAFe-Anschlusskabels
- Verlängerung des SAFe-BUS-Kabels
- Befestigungsmaterial
- Technische Dokumente
- DVD mit Open-Source-Informationen

### 2.6 Zubehör

- Fühler für Funktionen der Warmwasserbereitung
- Funktionsmodule

### 2.7 Erklärung der verwendeten Begriffe

#### Wärmeerzeuger

Da an das Regelgerät verschiedene Wärmeerzeuger angeschlossen werden können, werden z. B. Heizkessel, Kessel, Wandgeräte, Brennwertgeräte, Wärmeerzeuger zur Nutzung erneuerbarer Energien und andere Wärmeerzeuger im Folgenden als Wärmeerzeuger oder Kessel bezeichnet.

#### Unterstation, autarker Heizkreisregler

→ Kapitel 17, Seite 55

#### Module

Funktions-, Zentral-, Netzmodule usw. werden im Folgenden als Modul oder mit der Abkürzung des Moduls (z.B. FM-AM = AM, FM-MM = MM, FM-ZM = ZM, FM NM = NM) bezeichnet.

#### Fachkraft

Eine Fachkraft ist eine Person, die über umfangreiches theoretisches und praktisches Fachwissen sowie Erfahrungen auf dem Fachgebiet und Kenntnis von einschlägigen Normen verfügt.

#### Fachbetrieb

Ein Fachbetrieb ist eine Organisationseinheit der gewerblichen Wirtschaft mit fachlich ausgebildetem Personal.

### 2.8 Produktbeschreibung Logamatic 5313

Das modulare Regelsystem bietet optimale Anpassungs- und Einstellmöglichkeiten zum Einhalten produktspezifischer Betriebsbedingungen für Wärmeerzeuger (Heizkessel und Heizgeräte) mit einem Feuerungsautomaten der Serie SAFe.

Das Regelgerät steuert einen Öl-Heizkessel oder Gas-Heizkessel mit integriertem Brenner über den Feuerungsautomaten der Serie SAFe. Die optionale Ansteuerung einer modulierenden Kesselkreispumpe ist über eine 0...10-V-Schnittstelle möglich.

Das Regelgerät enthält in der Grundausstattung die Regelungsfunktionen eines Kesselkreises oder eines gemischten/ungemischten Heizkreises und die der Warmwasserbereitung. Zur optimalen Anpassung an die Heizungsanlage ist das Regelgerät mit maximal 4 Funktionsmodulen erweiterbar.

Bei Stromausfall gehen keine Parametereinstellungen verloren. Das Regelgerät nimmt nach der Spannungswiederkehr seinen Betrieb wieder auf.

### 2.9 Bestimmungsgemäße Verwendung

Das Regelgerät regelt und steuert Heizungsanlagen in Mehrfamilienhäusern, Wohnanlagen und anderen Gebäuden.

- ▶ Länderspezifische Normen und Vorschriften zu Installation und Betrieb einhalten!

### 3 Module und ihre Funktion

#### 3.1 Modulbestückung

In der folgenden Tabelle sind alle Module aufgeführt, mit denen das Regelgerät ausgestattet ist. In der Beschreibung werden auch die Module FM-MM, FM-MW und FM-SI beschrieben.

Modul	Steckplatz	5313
Bedieneinheit BCT531 (HMI)	HMI	X
Zentralmodul ZM5313	A	X
Netzmodul NM582	B	X
Funktionsmodul FM-SI	1	0
Funktionsmodul (z. B. FM-MM)	1...4	0
Funktionsmodul FM-RM	C	0

Tab. 2 Module und ihre Positionen

X Grundausrüstung  
 0 Zusatzausrüstung

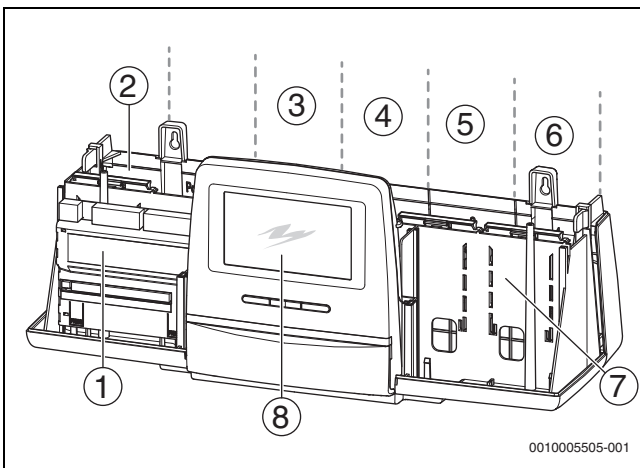


Bild 1 Übersicht Steckplätze

- [1] Steckplatz A (Zentralmodul)
- [2] Steckplatz B (Netzmodul, NM582)
- [3] Steckplatz 1 (Funktionsmodul FM-xx)
- [4] Steckplatz 2 (Funktionsmodul FM-xx)
- [5] Steckplatz 3 (Funktionsmodul FM-xx)
- [6] Steckplatz 4 (Funktionsmodul FM-xx)
- [7] Steckplatz C (Funktionsmodul FM-RM)
- [8] Bedieneinheit

#### 3.1.1 Hinweise zur Modulbestückung

Die zusätzlichen Module können in einen beliebigen freien Steckplatz 1...4 eingesteckt werden. Dabei muss beachtet werden, dass die Spannungsversorgung von Modul zu Modul geführt wird. Wir empfehlen, für eine sinnvolle Nummerierung der Heizkreise die Module der Reihe nach von links nach rechts einzusetzen.

Bei Verwendung bestimmter Module ist es sinnvoll, sie auf bestimmten Steckplätzen zu montieren (→ Kapitel 5.8, Seite 12).

#### 3.2 Bedieneinheit (HMI)

Die Bedieneinheit ist mit einem Touch-Display ausgestattet. Auf dem Touch-Display werden Informationen dargestellt und Einstellungen vorgenommen.

Für Servicezwecke hat die Bedieneinheit eine USB-Schnittstelle, an die ein PC angeschlossen werden kann. Für den Anschluss wird ein USB-IP-Adapter (Zubehör) benötigt. Auf dem PC kann die Bedienoberfläche des Regelgeräts gespiegelt (angezeigt) werden.

Die Regelgeräteadresse wird auf der Rückseite der Bedieneinheit eingestellt.

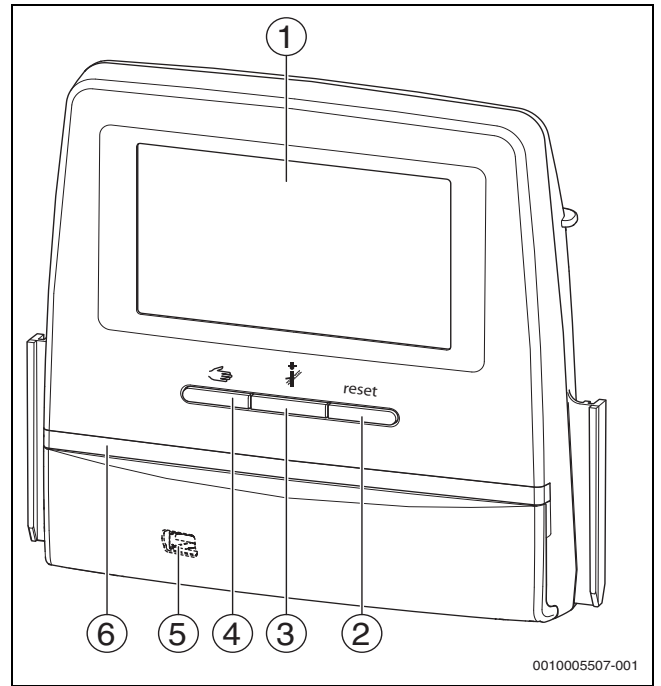


Bild 2 Bedieneinheit

- [1] Touch-Display
- [2] **Taste Reset** (z. B. STB, SAFe) reset
- [3] **Taste Schornsteinfeger (Abgastest)** †
- [4] **Taste manueller Betrieb** ↷
- [5] USB-Schnittstelle für Servicezwecke (hinter Abdeckung)
- [6] LED-Statusanzeige

#### Anlagenstatus, Funktionsstatus, Komponentenstatus

Der Status der Anlage, der Funktionen und der Anlagenkomponenten wird über die Statusanzeige (→ Bild 12, [2], [6], Seite 20) und die LED-Statusanzeige (→ Bild 3, [10], Seite 9) angezeigt:

- Blau = Anlage im Automatikbetrieb
- Blau blinkend = Software-Update
- Grün blinkend = Pairing (Herstellung der Regelgeräteverbindung)
- Gelb = Anlage im manuellen Betrieb, **Abgastest**, Serviceanzeige, keine Internetverbindung vorhanden (falls vorher aktiviert), **Wartung** oder **Blockierende Störung** SAFe
- Gelb blinkend = **Regelgerätekopplung**
- Rot = **Störung**

#### Batterie CR2032

Die Batterie (auf der Rückseite der Bedieneinheit) stellt sicher, dass bei ausgeschaltetem Regelgerät oder bei Spannungsausfall Uhrzeit und Datum erhalten bleiben (→ Bild 4, [9], Seite 10).

### 3.3 Zentralmodul ZM5313

Das Zentralmodul regelt folgende Funktionen:

- Funktionen eines Kesselkreises oder eines gemischten/ungemisch-ten Heizkreises
- Funktionen der Warmwasserversorgung
- BUS-Kommunikation zum Feuerungsautomaten SAFE.
- Funktion der Sicherheitskette (SI-Kette)
- Funktion der Abgassperrklappe
- Ansteuerung der Kesselkreispumpe modulierend (möglich über 0...10 V)

### 3.4 Netzmodul NM582

Das Netzmodul (→ Bild 1, [2], Seite 7) versorgt folgende Komponenten mit Spannung:

- Regelgerät
- Lastausgänge (z. B. Pumpen, Brenner, Stellantriebe)
- Regler
- verwendete Module mit ihren angeschlossenen Anlagenkomponenten (z. B. Fühler)

Es ist ausgestattet mit:

- 2 Schutzschaltern (10 A) zur Absicherung der Netzteile für
  - das Zentralmodul und Bedieneinheit
  - die Module der Steckplätze 1...4
- Schalter Ein/Aus, der die Phase (L) und den Neutralleiter (N) schaltet



Sollte ein Schutzschalter wegen Überlast ausgelöst haben, steht der Stift deutlich aus ihm heraus.

Um den Schutzschalter einzuschalten:

- ▶ Stift eindrücken.

Löst der Schutzschalter öfters aus:

- ▶ Stromaufnahme prüfen.

### 3.5 Basismodul BM592

Auf dem Basismodul ist eine Spannungsversorgung für 24-V-Bauteile im Steckplatz C vorhanden.

- Anschluss: 24 V =, max. 250 mA
- ▶ Gesamtstrom nicht überschreiten.

## 4 Normen, Vorschriften und Richtlinien

Für die Installation und den Betrieb unter anderem folgende Vorschriften und Normen beachten:

- Bestimmungen zu elektrischer Installation und Anschluss an das elektrische Versorgungsnetz (z. B. IEC/HD 60364) sind in der jeweiligen Fassung des Landes zu beachten.
- Druckgeräterichtlinie – Anlagen mit Kesseltemperaturen > 110 °C
- EN 12953-6 – Anforderungen an die Ausrüstung für Großwasser-raumkessel
- EN 12828 – Heizungssysteme in Gebäuden
- Betriebsbuch zur Wasserbeschaffenheit für Wärmeerzeuger
- Landesspezifische Vorschriften zum Schutz des Trinkwassers
- Technische Arbeitsblätter des Herstellers (z. B. im Katalog)
- Landesspezifische Normen und Vorschriften
- Landesspezifische Normen, die auf europäischen Normen (EN) ba-sieren, sind in der jeweiligen Fassung des Landes zu beachten.

## 5 Installation

### 5.1 Montage

Wie das Regelgerät am Wärmeerzeuger platziert wird, ist in der Installationsanleitung des Regelgeräts und der technischen Dokumentation zum Wärmeerzeuger beschrieben.

► Kapitel 5.5, Seite 11 beachten.

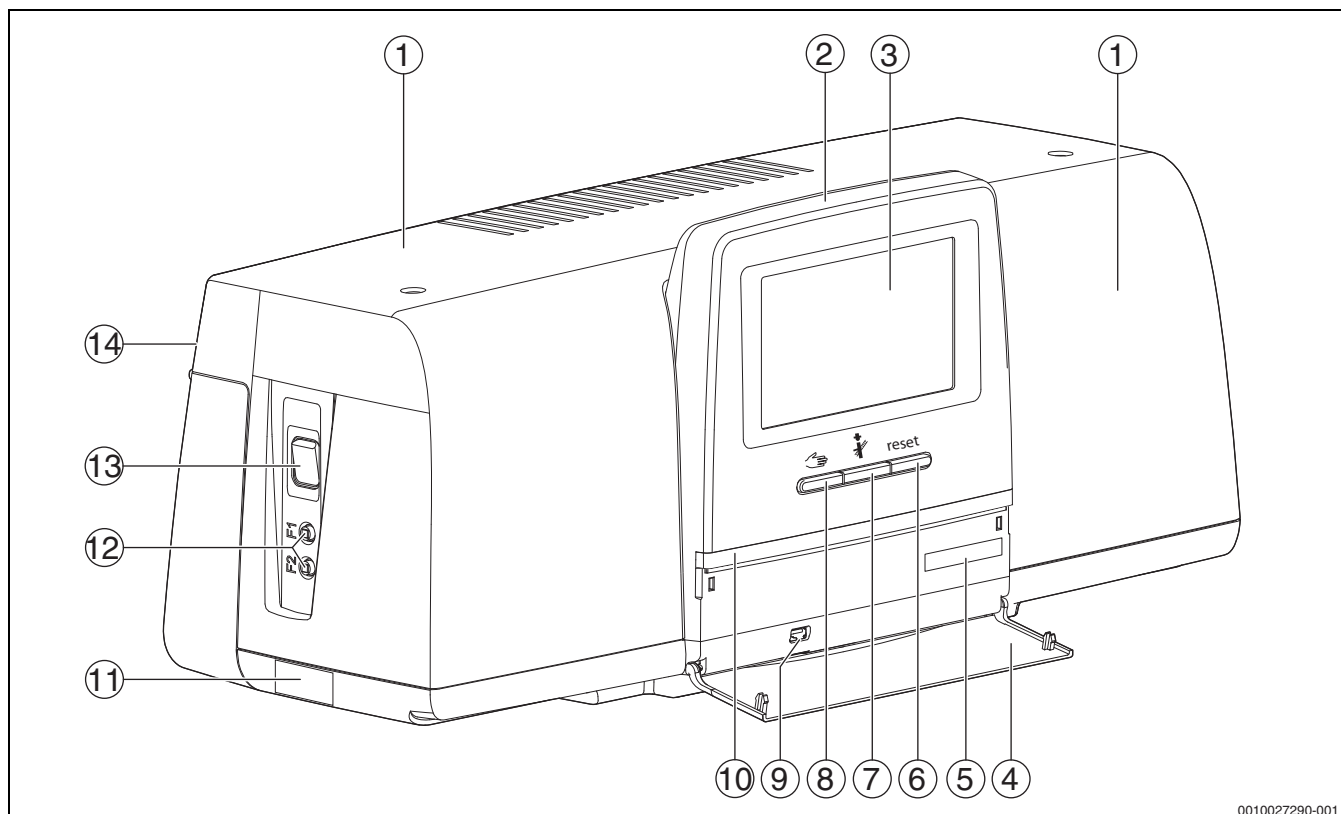
#### HINWEIS

Der Installationsort darf nicht höher liegen als 2000 m über dem Meeresspiegel.



In Deutschland und anderen Ländern ist eine Anzeige für die Kesseltemperatur am Wärmeerzeuger vorgeschrieben. Ein Regelgerät aus der Serie Logamatic 5000 darf nur an der Wand montiert werden, wenn der Wärmeerzeuger eine Basisregelung hat, auf der die Kesseltemperatur angezeigt wird.

### 5.2 Übersicht des Regelgeräts und der Bedienelemente



0010027290-001

Bild 3 Übersicht des Regelgeräts und der Bedienelemente

- [1] Gehäusedeckel/Abdeckung
- [2] Bedieneinheit
- [3] Touch-Display
- [4] Frontklappe
- [5] Activation Code (Registrierungscode)
- [6] **Taste Reset** (z. B. STB, SAFe) reset
- [7] **Taste Schornsteinfeger (Abgastest)** ↓
- [8] **Taste manueller Betrieb** ↵
- [9] USB-Anschluss (z. B. für Servicezwecke)
- [10] LED-Statusanzeige
- [11] Typschild
- [12] F1-, F2-Leitungsschutzschalter
- [13] **Schalter Ein/Aus**
- [14] Rückwand

### 5.3 Elektrischer Anschluss



#### WARNUNG

#### Lebensgefahr/Anlagenschaden durch hohe Temperaturen!

Alle Teile, die hohen Temperaturen direkt oder indirekt ausgesetzt sind, müssen für diese Temperaturen ausgelegt sein.

- ▶ Kabel und elektrische Leitungen zuverlässig von heißen Bauteilen fernhalten.
- ▶ Kabel und elektrische Leitungen in den Kabelführungen oder oberhalb der Isolierung verlegen.

#### HINWEIS

#### Störungen/Sachschaden durch induktive Beeinflussung!

- ▶ Alle Kleinspannungskabel von Netzspannung führenden Kabeln getrennt verlegen (Mindestabstand 100 mm).

#### HINWEIS

#### Sachschaden durch Nichtbeachten von Anleitungen!

Wenn weitere Anleitungen von Bauteilen nicht beachtet werden, kann es durch fehlerhafte Verbindungen/Einstellungen zu Störungen und Schäden an der Heizungsanlage kommen.

- ▶ Anweisungen aller Anleitungen der Bauteile beachten, die installiert werden.

Beim elektrischen Anschluss beachten:

- Vor dem Öffnen des Regelgeräts: Regelgerät allpolig stromlos schalten und gegen unbeabsichtigtes Wiedereinschalten sichern.
- Alle elektrischen Anschlüsse, Schutzmaßnahmen und Sicherungen sind von zugelassenen Fachleuten unter Berücksichtigung der jeweils gültigen Normen und Richtlinien sowie der örtlichen Vorschriften auszuführen.
- Elektrischen Anschluss als Festanschluss nach örtlichen Vorschriften ausführen.
- Bei Installation der Geräte den Erdungsanschluss gewährleisten.
- Den auf dem Typschild genannten Gesamtstrom und die Teilströme je Schutzschalter und Anschluss nicht überschreiten.
- Unsachgemäße Steckversuche unter Spannung können das Regelgerät zerstören und zu gefährlichen Stromschlägen führen.
- ▶ Elektrische Anschlüsse nach Anschlussplan des Regelgeräts, der Module und den örtlichen Gegebenheiten herstellen.

### 5.4 Anschlüsse Bedieneinheit (HMI)

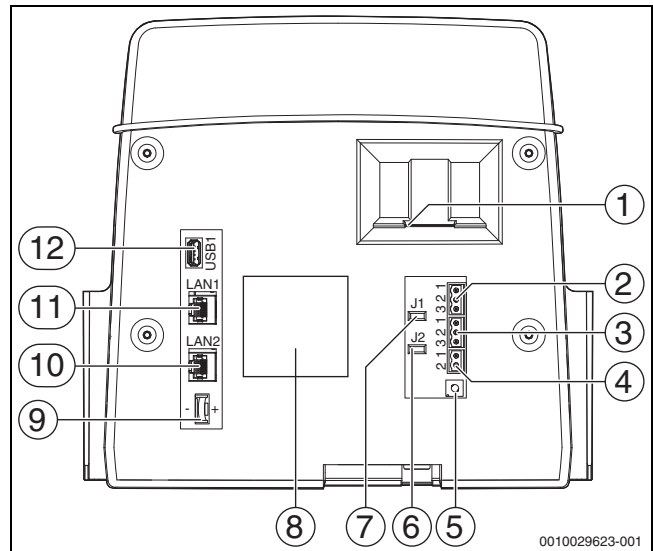


Bild 4 Anschlüsse Bedieneinheit

- [1] Einschub für SD-Karte
- [2] CAN-BUS-Anschluss (ohne Funktion, für spätere Funktionen vorgesehen)
- [3] Modbus-RTU-Anschluss (nur für interne Kommunikation), z. B. für BHKW
- [4] EMS-Anschluss (Anschluss EMS-Wärmeerzeuger mit eigener Basisregelung)
- [5] Adresseinstellung Regelgerät (→ Kapitel 8.1, Seite 26)
- [6] Jumper (J2) zur Aktivierung des Abschlusswiderstands Modbus-RTU
- [7] Jumper (J1) zur Aktivierung des Abschlusswiderstands CAN-BUS (ohne Funktion, für spätere Funktionen vorgesehen)
- [8] Typschild
- [9] Batterie CR2032
- [10] Netzwerkanschluss LAN2 (CBC-BUS)
- [11] Netzwerkanschluss LAN1 (Internet, Modbus TCP/IP, CBC-BUS), Funktion auswählbar im Menü Konnektivität
- [12] USB-Anschluss

Je nach Verwendung und Konfiguration sind die Steckverbindungen auf der Rückseite der Bedieneinheit zu belegen.

Bei Belegung des Anschlusssteckers Modbus-RTU:

- Jumper zur Aktivierung des Abschlusswiderstands für den Modbus-RTU ist werkseitig gesteckt.



## 5.5 Anschluss des Wärmereizers an das Regelgerät

### 5.5.1 Anschluss an den SAFe



#### GEFAHR

#### Sachschaden und/oder Lebensgefahr durch Berühren elektrischer Bauteile und Feuchtigkeit!

Bei der Montage und dem Anschluss des Regelgeräts (der Kombination aus Wärmereizer und Regelgerät) muss der Schutz vor dem Berühren elektrischer Bauteile und dem Eindringen von Feuchtigkeit gewährleistet werden.

- ▶ Sicherstellen, dass elektrische Bauteile innerhalb der Regelung/des Wärmereizers nicht berührt werden können.
- ▶ Sicherstellen, dass feste Körper nicht in die Regelung/den Wärmereizer eindringen können.
- ▶ Sicherstellen, dass Bauteile vor dem Eindringen von Feuchtigkeit geschützt werden.
- ▶ Sicherstellen, dass die Bedingungen für die Schutzart IP20 nach EN 60529 eingehalten werden. Dazu durch Anbau des Regelgeräts am Kessel über die als Zubehör verfügbare Adapterplatte die Öffnungen auf der Unterseite des Regelgeräts verschließen.



#### WARNUNG

#### Lebensgefahr durch Abgas im Aufstellraum!

Wenn die Verbindung zwischen Wärmereizer und ZM5313 unterbrochen ist, kann bei älteren (hier nicht zulässigen) SAFe- Software-Versionen der Wärmereizer automatisch gestartet werden.

- ▶ Nur Wärmereizer mit SAFe mit Software-Version  $\geq$  Tabelle 3 verwenden.

#### HINWEIS

#### Sachschaden und/oder Fehlfunktion durch falsche Montage!

Beim Anschluss eines SAFe-Wärmereizers an ein Regelgerät Logamatic 5313 **muss** das Regelgerät auf dem SAFe-Wärmereizer montiert werden, um die elektrischen Verbindungen herstellen zu können. Das SAFe-Kabel darf nicht mit einem handelsüblichen Kabel verlängert werden.

- ▶ Regelgerät auf dem Wärmereizer montieren.
- ▶ Beiliegendes Verlängerungskabel zum Verlängern der SAFe-Verbindung verwenden.



Bei Anschluss eines Kessels mit Feuerungsautomaten SAFe ist der Anschluss EMS ohne Funktion!

SAFe-Wärmereizer sind Wärmereizer, die zur Brennersteuerung mit einem SAFe (Feuerungsautomat) ausgestattet sind. Der SAFe wird direkt an die übergeordnete Anlagenregelung (z. B. Logamatic 5313) angeschlossen.

Da die korrekte Funktion der Regelung von der Software-Version des angeschlossenen Wärmereizers abhängig ist, ist **direkt nach dem Anschluss** die Software-Version des SAFe zu prüfen.

Anschlüsse:

- Auf dem Zentralmodul ZM5313 an den Anschlussklemmen BUS SAFe und Netz SAFe
- Am SAFe an den Anschlussklemmen BUS und Netz Safe.

### SAFe-Version prüfen

- ▶ Am Wärmereizer prüfen, ob der SAFe mindestens eine Software-Version nach Tabelle 3 hat.

SAFe	Software-Version
10	V4.27
20	V4.23
30	V4.27
40	V4.23
42	V4.28
50	_1)

1) Keine Funktion bei SAFe 50

Tab. 3 SAFe-Version

### 5.5.2 Anschluss eines EMS-Wärmereizers

#### HINWEIS

#### Sachschaden durch falschen Anschluss!

Bei Anschluss von EMS-Wärmereizern:

- ▶ Brücke an der EV-Klemme und der Anschlussklemme SI 17, 18 am Netzmodul NM582 entfernen.
- ▶ Sicherheitseinrichtungen direkt am EMS-Kessel anschließen.

EMS-Wärmereizer sind Wärmereizer, die eine eigene Basisregelung (eine eigene Kesselregelung) haben. Der Feuerungsautomat ist mit der Basisregelung des Wärmereizers verbunden. Wenn eine Anlagenregelung vorhanden ist, ist sie der Basisregelung des Wärmereizers übergeordnet.

Die Bedieneinheit des Regelgeräts und die Regelung des Wärmereizers sind direkt miteinander verbunden.

Anschlüsse:

- Auf der Rückseite der Bedieneinheit an den Anschlussklemmen EMS ( $\rightarrow$  Bild 5.4, [4], Seite 10) mit
- Basisregelung auf dem Wärmereizer an den Anschlussklemmen (EMS)-BUS

Bei Anschluss eines Kessels über die Anschlussklemmen EMS:

- ▶ Brücke an der EV-Klemme und der Anschlussklemme SI 17, 18 am Netzmodul NM582 entfernen.



Der Anschluss EV hat in Verbindung mit EMS-Kesseln keine Funktion!

- ▶ **Externe Sicherheitseinrichtungen, die zur Blockierung führen müssen, direkt am EMS-Kessel anschließen.**

### 5.5.3 Anschluss über die Schnittstelle Modbus

Die Schnittstelle Modbus nutzt das Datenprotokoll Modbus-RTU.

- Sie ist nicht geeignet zur Kommunikation zu Gebäudeleittechnik-Systemen (GLT).
- An die Schnittstelle Modbus-RTU können Komponenten angeschlossen werden, die auch über Modbus-RTU kommunizieren können (z. B. BHKW, VES-Bypassentsalzung).

Die Nutzung der Schnittstelle kann zusätzliche Komponenten erfordern.

Für Wärmereizer (z. B. BHKW), die über den Modbus-RTU angeschlossen werden ( $\rightarrow$  Bild 4, [3], Seite 10):

- ▶ Kommunikationskabel am Anschluss Modbus-RTU anschließen.
- ▶ Anschluss am Wärmereizer beachten.



Um Spannungsverschleppungen zu vermeiden:

- ▶ Schirm des Kabels nur an einem Regelgerät anschließen!

## 5.6 Anschluss eines Buderus-Blockheizkraftwerks (BHKW)



Die maximale Leitungslänge zwischen Regelgerät und BHKW beträgt 20 m. Als Kommunikationskabel muss ein abgeschirmtes Kabel verwendet werden, z. B. LiYCY 2 × 0,75 (TP) mm<sup>2</sup>.



Weitere Informationen zum Anschluss eines BHKW (z. B. Datenpunktliste) und welche BHKW lieferbar sind, erhalten Sie auf der Homepage oder von Ihrem Lieferanten.

Beim Anschluss eines BHKW muss ein Funktionsmodul FM-AM eingebaut sein.

- ▶ BHKW am Anschluss Modbus-RTU (→ Bild 4, [3], Seite 10) anschließen.

Anschlussklemmenbelegung	Regelgerät	BHKW
GND (Ground)	1	1
A/+	2	3
B/i	3	2

Tab. 4 Anschlussklemmenbelegung

Der Abschlusswiderstand (J2) (→ Bild 4, [6], Seite 10) ist im Auslieferungszustand geschlossen (gesteckt = aktiviert).

- ▶ Kommunikationskabel am Anschluss Modbus-RTU anschließen.
- ▶ Kommunikationskabel am Wärmeerzeuger anschließen. Beim Anschluss am BHKW Anschlüsse A und B tauschen.
- ▶ Softwarestand des Regelgeräts prüfen.  
Der Softwarestand muss 1.4.15 oder höher sein, um auch die neuen BHKW-Steuerungstypen regeln zu können.
- ▶ Bei Bedarf Software aktualisieren.

### Einstellungen im Menü des alternativen Wärmeerzeugers

- ▶ **Alternativer Wärmeerzeuger** auf **An** stellen und **Speichern** antippen.
- ▶ **Geräteerkennung** (Unit-ID) mit den Einstellungen des BHKW abgleichen und bei Bedarf einstellen.
- ▶ **BHKW-Typ** einstellen und **Speichern** antippen.
- ▶ Weitere Einstellungen vornehmen und **Speichern** antippen.
- ▶ Durch das BHKW übertragene Werte im Menü **Monitordaten** auf Plausibilität und korrekte Ansteuerung prüfen.

## 5.7 Anschluss an andere Regelgeräte der Serie Logamatic 5000 oder an ein Netzwerk

Die Anschlussmöglichkeiten sind in → Kapitel 5.4, Seite 10 und Kapitel 22, Seite 69 dargestellt.

## 5.8 Anschluss von Modulen

### Netzspannung

Bei Modulen, die auf den Steckplätzen 1 ... 4 eingesteckt werden, muss die 230-V-Spannungsversorgung durch eine Steckverbindung auf das Netzmodul sichergestellt werden. Module werden untereinander über weitere Steckverbindungen mit Spannung versorgt.



Wenn das Modul oder seine 230-V-Bauteile nicht mit Spannung versorgt sind (z. B. weil die Steckverbinder nicht eingesteckt sind), werden die diesem Modul zugeordneten Bauteile nicht eingeschaltet (z. B. Pumpen). Diese Fehlfunktion ist nicht an der Bedieneinheit selbst erkennbar, da die Anzeige und die Regelungsfunktionen unabhängig von der 230-V-Spannung arbeiten.

### 5.8.1 Funktionsmodul FM-AM (Zusatzausstattung)

Ein Modul FM-AM ist erforderlich, um einen alternativen Wärmeerzeuger (BHKW, Wärmepumpe, Pelletkessel, Scheitholzkessel...) zu steuern und zu regeln.

Das Modul FM-AM wird standardmäßig in das Master-Regelgerät eingebaut. Wenn das Modul in das Master-Regelgerät mit der Adresse 0 eingebaut wird, wirkt es auf alle angeschlossenen Wärmeerzeuger.

Wenn das Modul in einem Slave-Regelgerät eingebaut ist, wirkt es nur auf die Verbraucher/Wärmeerzeuger, die von diesem Regelgerät angesteuert werden. Es wirkt nicht auf die Verbraucher/Wärmeerzeuger, die von anderen Regelgeräten angesteuert werden.

### 5.8.2 FM-CM (Zusatzausstattung)

Ein Modul FM-CM (Kaskadenmodul) ist erforderlich, um Anlagen mit mehreren Wärmeerzeugern (Kaskaden) zu regeln. Die Beschreibung dieser Funktion ist in der technischen Dokumentation des Moduls enthalten.

Das Modul FM-CM besitzt keinen Netzspannungsausgang. Aus diesem Grund und um die Heizkreisnummerierung nicht zu unterbrechen, sollte es auf Steckplatz 4 (ganz rechts) montiert werden.

Bei Verwendung mehrerer Kaskadenmodule ist eine Bestückung von rechts optimal. Der System-Vorlauftemperaturfühler (FVS) muss dabei immer am linken Kaskadenmodul angeschlossen werden.

Bei mehreren Regelgeräten muss das FM-CM im Master-Regelgerät mit der Adresse 0 eingebaut werden.

### 5.8.3 Funktionsmodul FM-MM (Zusatzausstattung)

Das Modul FM-MM regelt 2 voneinander unabhängige, gemischte/ungemischte Heizkreise. Das Modul kann mehrmals im Regelgerät eingesetzt werden. Die Funktionen des Moduls werden über das Display angewählt und eingestellt.

Die einstellbaren Funktionen und Parameter sind in der Menüstruktur des Regelgeräts beschrieben (→ Kapitel 10, Seite 28).

### 5.8.4 Funktionsmodul FM-MW (Zusatzausstattung)

Das Modul FM-MW regelt ungemischte/gemischte Heizkreis und eine Warmwasserbereitung. Die Funktionen des Moduls werden über das Display angewählt und eingestellt.

Die einstellbaren Funktionen und Parameter sind in der Menüstruktur des Regelgeräts beschrieben (→ Kapitel 10, Seite 29).

### Montage

Das Modul kann je Regelgerät einmal verwendet werden. Mit der Grundfunktion Warmwasserbereitung (Zentralmodul ZM) und dem Modul FM-MW sind zwei Warmwassersysteme möglich.

### 5.8.5 Funktionsmodul FM-RM (Zusatzausstattung)

Das Modul FM-RM ermöglicht die Montage von Bauteilen (z. B. Koppelrelais, Modem) auf einer Hutschiene.

#### Montage

Es kann nur auf dem Steckplatz C montiert werden.

Die maximale Bauhöhe der Bauteile beträgt 60 mm. Die maximale Anschlussspannung beträgt 230 V.

### 5.8.6 Funktionsmodul FM-SI (Zusatzausstattung)

Das Funktionsmodul FM-SI dient zur Einbindung externer Sicherheitseinrichtungen in die Heizungsanlage oder in die Systemregelung. Es können bis zu fünf Sicherheitseinrichtungen angeschlossen werden. Bei der Einbindung in die Systemregelung erfolgt die Störungsauswertung über das Regelgerät.

Beispiele für externe Sicherheitseinrichtungen:

- Wassermangelsicherung
- Druckbegrenzer (Minimal-/Maximaldruck)
- Zusätzlicher Sicherheitstemperaturbegrenzer (STB)

#### Montage

Das Modul darf **nur auf Steckplatz 1** montiert werden. Ein anderer Steckplatz durch Verlängerung des Anschlusskabels ist nicht zulässig.

Das Modul darf bei Wärmeerzeugern mit Ansteuerung über den EMS-Anschluss (→ Bild 4, [4], Seite 10) nicht verwendet werden.

Anschluss der Sicherheitseinrichtungen und des Moduls FM-SI

Die Anschlüsse des Moduls FM-SI bilden mit den Anschlussklemmen SI 17/18 auf dem Modul ZM eine entkoppelte Sicherheitskette.

Beim Anschluss von Sicherheitseinrichtungen am Modul FM-SI sind folgende Grundsätze zu beachten:

- ▶ Nur potentialfreie Öffnerkontakte verwenden.
- ▶ Nicht belegte Ausgänge des Sicherheitsketten-Moduls müssen gebrückt werden.
- ▶ Keine Sicherheitskontakte parallel anschließen.



Die Anschlussklemmen SI 17/18 des Moduls ZM sind gegenüber dem Brenner entkoppelt. Bei Anschluss des FM-SI fließt über die Sicherheitskette nur ein Strom von 5 mA.

### SAFe-Wärmeerzeuger



Bei Anschluss eines Kessels mit Feuerungsautomaten SAFe ist der Anschluss EMS ohne Funktion!

- ▶ Sicherheitseinrichtungen oder eine Neutralisationseinrichtung am Modul FM-SI anschließen.

Bei Verwendung einer Neutralisationseinrichtung:

- ▶ Neutralisationseinrichtung an Eingang SI1 anschließen.

### EMS-Wärmeerzeuger

Der Einsatz des FM-SI bei EMS-Wärmeerzeugern ist nicht zulässig, wenn der Wärmeerzeuger über die EMS-Anschlussklemme (→ Bild 4, [4], Seite 10) angeschlossen ist.

- ▶ Externe Sicherheitseinrichtungen direkt an der Regelung des Wärmeerzeugers (Anschlussklemme SI 17, 18) anschließen.
- ▶ Sicherheitseinrichtungen, die den Wärmeerzeuger zum Abschalten bringen, müssen an der Basisregelung des Wärmeerzeugers (EMS-Regelung) angeschlossen werden.



Wenn in der Einstellung EMS-Wärmeerzeuger ausgewählt wurde:

- ▶ Sicherheitskette (Anschlussklemme SI 17, 18) am NM582 öffnen.
- ▶ Keine Brücke einbauen.

Wenn am Netzmodul NM582 eine Sicherheitseinrichtung angeschlossen, eine Brücke eingelegt oder ein Funktionsmodul FM-SI eingesteckt ist, erfolgt eine Störungsanzeige.

## 5.9 Funktionsmodul SM100 (Zusatzausstattung)



Für die Funktion und zur Parametrierung des Solarmoduls werden benötigt: Solarmodul SM100 (mindestens Softwarestand NF27.08) sowie Bedieneinheit SC300.



Ein Solarmodul kann nur am EMS-Bus der Bedieneinheit angeschlossen werden. Wenn ein Solarmodul angeschlossen ist, kann dort kein EMS-Wärmeerzeuger angeschlossen werden. Muss dennoch ein Wärmeerzeuger angeschlossen werden, muss dieser über ein Modul FM-CM angeschlossen werden.

Das Modul SM100 dient zur Einbindung einer Solaranlage oder einer Frischwasserstation.

Die Funktionen und Parameter werden über die Bedieneinheit des Funktionsmoduls eingestellt. Sie sind in den Unterlagen des Moduls beschrieben.

Im Regelgerät Logamatic 5313 werden z. B. folgende Werte angezeigt

- Parameter
- Monitorwerte
- Störungen

### Montage

Das Modul SM100 und die Bedieneinheit SC300 werden extern, z. B. an der Wand, montiert. Sie können nicht im Regelgerät montiert werden. Das Modul ist extern mit Spannung zu versorgen.

Für den Anschluss und die Parametrierung:

- Anleitungen des Moduls und der Bedieneinheit beachten.

### Elektrischer Anschluss

Der Anschluss des Solarmoduls und der Bedieneinheit an das Regelgerät erfolgt über die Bus-Klemmen des Regelgerätes, des Solarmoduls und der Bedieneinheit.

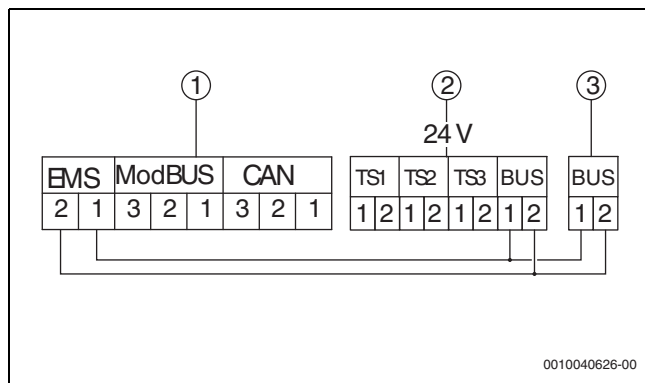


Bild 5 Elektrischer Anschluss

- [1] Bedieneinheit (HMI)
- [2] Solarmodul SM100
- [3] Montageplatte des SC300

### 5.9.1 Parametrierung Solarsystem

Für die Funktion Solarsystem muss der Drehschalter des Funktionsmoduls auf 10 gestellt werden.

Einstellungen im Servicemenü:

**Servicemenü > Modulkonfiguration > Wärmeerzeugertyp > mit Anbaubrenner > (oder ohne Brenner, oder als Unterstation) > EMS Bus > Solarsystem**

Wenn ein **Solarsystem** installiert ist, wird ein Hydraulikschema der eingestellten Solaranlage mit den aktuellen Werten angezeigt unter:

**Systemübersicht > Wärmeerzeugung > Solarsystem**

Als Monitorwerte werden angezeigt

- **Solarkreis**
- **Solarertrag**
- **Solarparameter**

Sie werden angezeigt im:

**Info** > **Wärmeerzeugung > Solarsystem**

oder

**Servicemenü > Monitordaten** > **Wärmeerzeugung > Solarsystem**

### 5.9.2 Parametrierung Frischwasserstation

Für die Funktion **Frischwasserstation** muss der Drehschalter des Funktionsmoduls auf 9 gestellt werden.

Einstellungen im Servicemenü:

**Servicemenü > Modulkonfiguration > Wärmeerzeugertyp > mit Anbaubrenner > (oder ohne Brenner, oder als Unterstation) > EMS Bus > Frischwasserstation**

Wenn eine **Frischwasserstation** installiert ist, wird ein Hydraulikschema der Station mit den aktuellen Werten angezeigt unter:

**Systemübersicht > Anlage > Frischwasserstation**

Als Monitorwerte werden angezeigt:

- **Parameter**
- **Aktuelle Werte**

Sie werden angezeigt im:

**Info** > **Anlage > Frischwasserstation**

oder

**Servicemenü > Monitordaten** > **Warmwasser > Frischwasserstation**

Für den Anschluss und die Parametrierung:

- Anleitungen des Moduls und der Bedieneinheit des Funktionsmoduls beachten.

## 5.10 Anschluss externer Sicherheitseinrichtungen an der Anschlussklemme SI 17/18/N/PE

### HINWEIS

#### Geräteschaden durch falschen Anschluss!

Falscher Anschluss der Sicherheitseinrichtung kann zur Zerstörung des Regelgeräts führen.

- ▶ Vor dem Anschluss von Sicherheitseinrichtungen deren Klemmenbelegung prüfen.
- ▶ Kodierung bei vorgefertigten Anschlüssen mit Steckern: Kodierung **nicht** entfernen.
- ▶ Schaltplan der Sicherheitseinrichtung und des Regelgeräts beachten.

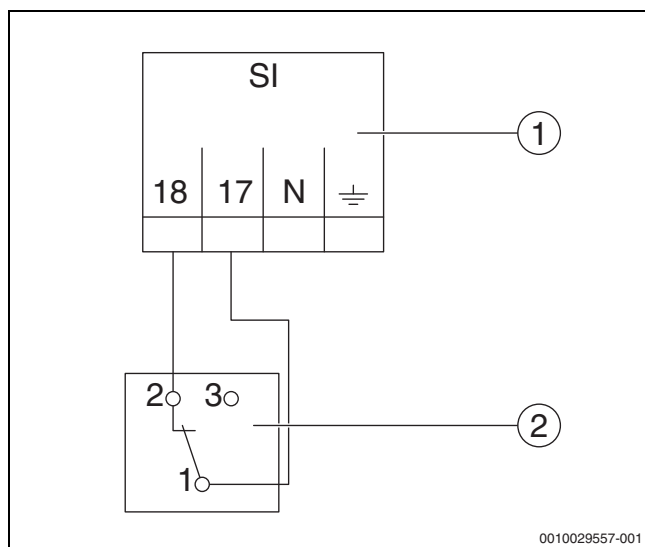


Bild 6 Externe Sicherheitseinrichtung anschließen

[1] Anschlüsse Regelgerät

[2] Externe Sicherheitseinrichtung

Wenn Sicherheitseinrichtungen an Anschlussklemme 17/18 des Regelgeräts angeschlossen werden:

- ▶ Brücke an Anschlussklemme 17/18 entfernen.



Bei vorgefertigten Anschlüssen mit Steckern:

- ▶ Stecker entfernen und Drähte direkt anschließen.

- ▶ Drähte nach Bild 6 und Anschlussplan anschließen.
- ▶ Eingang der Sicherheitseinrichtung an Anschlussklemme 17 des Regelgeräts anschließen.
- ▶ Ausgang der Sicherheitseinrichtung (Öffnerkontakt) an Anschlussklemme 18 des Regelgeräts anschließen.

Wenn die Sicherheitseinrichtung einen Wechselkontakt hat (alte Klemme 19), muss der Draht des Schließerkontakts isoliert werden und darf **nicht aufgelegt werden**.

## 5.11 Fernbedienung

Wenn für den Heizkreis eine Fernbedienung vorgesehen wird, ist diese an den Anschlussklemmen BF anzuschließen.

- ▶ Kapitel 19.1.1 auf Seite 63 beachten.
- ▶ Montageanleitung beachten.

## 5.12 Abgassperrklappe/Zuluftklappe

Der Anschluss einer motorisch gesteuerten Abgasklappe oder einer motorisch gesteuerten Zuluftklappe ist am Regelgerät an der Anschlussklemme AG möglich. Motorisch gesteuerte Klappen müssen mit einem Endschalter ausgestattet sein. Die Laufzeit der Klappe darf maximal 360 Sekunden betragen.



Handgesteuerte Klappen, die den Abgasweg verschließen oder die Verbrennungsluftzufuhr behindern, sind nicht zulässig.

Um eine Klappe anzuschließen:

- ▶ Brücke entfernen.
- ▶ Anschluss der Klappe an die Anschlussklemme:
  - Anschlussklemme 5 = Spannung für Klappe auf
  - Anschlussklemme 6 = Spannung für Klappe zu
  - Anschlussklemme 4 = N
  - Anschlussklemme 7 = Meldung Klappe geöffnet
- Bei Brenneranforderung öffnet die Klappe.
- Erfolgt keine Rückmeldung (innerhalb von 360 Sekunden), dass die Klappe geöffnet ist, so geht die Regelung in eine verriegelnde Störung. Die Störungsanzeige **Keine Rückmeldung der Abgasklappe** (Code 2016) erfolgt.
- Entfällt das Rückmeldesignal während der Brennerlaufzeit, so geht die Regelung in eine verriegelnde Störung. Die Störungsanzeige **Keine Rückmeldung der Abgasklappe** (Code 2017) erfolgt.
- Entfällt die Brenneranforderung, schließt die Klappe.

## 5.13 Anschluss VES-Entsalzungsmodul

- ▶ Kapitel 18.4, Seite 61 beachten.

## 5.14 Anschluss HSM plus Hydraulikmodul

- ▶ Kapitel 18.5, Seite 62, beachten.

## 5.15 Andere Verbindungen

Je nach Funktion der Module müssen andere Verbindungen hergestellt werden.

- ▶ Unterlagen und Anschlusspläne der installierten Module beachten!

### Funktionsmodul UM10

Es darf kein UM10 in einer Heizungsanlage installiert werden, wenn die Ansteuerung des Wärmeerzeugers über das ZM5313 erfolgt. Das ZM5313 übernimmt die UM10-Funktionalität.

### 5.16 Außentemperaturfühler montieren

► Außentemperaturfühler wie in Bild 7 montieren.

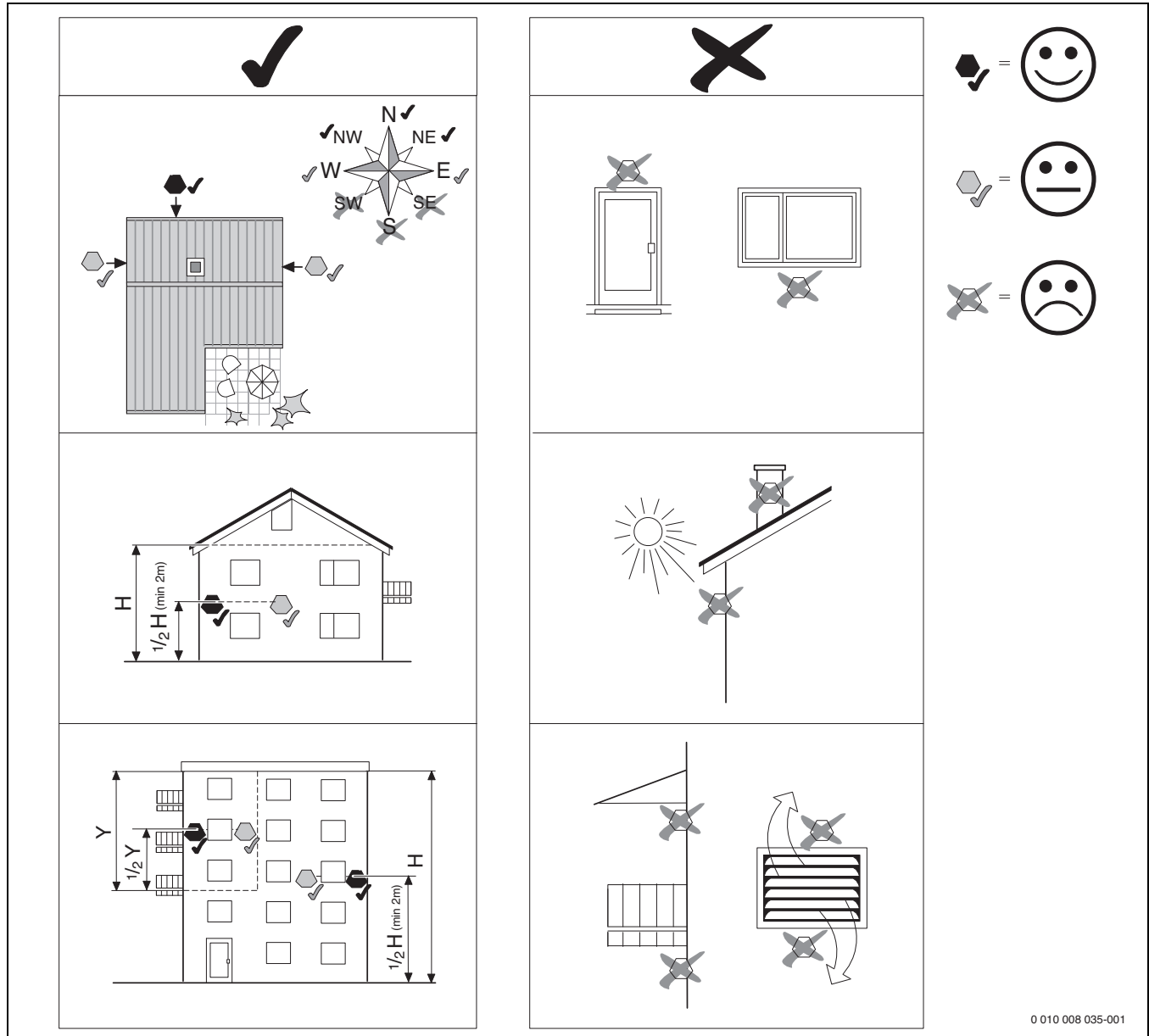


Bild 7 Außentemperaturfühler montieren



## 6 Bedienung des Regelgeräts

### 6.1 Bedienelemente des Regelgeräts und der Bedieneinheit

Eine Übersicht des Regelgeräts und der Bedienelemente befindet sich in Kapitel 5.2, Seite 9.

### 6.2 Funktionstasten und Anlagenstatus

#### Funktionstasten

Die Funktionstasten ermöglichen:

- **Manueller Betrieb** ➔
- **Abgastest** ↕
- **Reset** (z. B. STB, SAFe) reset

#### Anlagenstatus, Funktionsstatus, Komponentenstatus

Der Status der Anlage, der Funktionen und der Anlagenkomponenten wird über die Statusanzeige (→ Bild 12, [2], [6], Seite 20) und die LED-Statusanzeige (→ Bild 3, [10], Seite 9) angezeigt:

- Blau = Anlage im Automatikbetrieb
- Blau blinkend = Software-Update
- Grün blinkend = Pairing (Herstellung der Regelgeräteverbindung)
- Gelb = Anlage im manuellen Betrieb, **Abgastest**, Serviceanzeige, keine Internetverbindung vorhanden (falls vorher aktiviert), **Wartung** oder **Blockierende Störung** SAFe
- Gelb blinkend = **Regelgerätekopplung**
- Rot = **Störung**

### 6.3 Bedien- und Anzeigeelemente des Touch-Displays



Die Anzeige und Wählbarkeit der Menüpunkte ist abhängig von den eingesteckten Modulen und vorgenommenen Einstellungen. Die Displaydarstellungen sind Beispiele. Die Anzeige der Symbole ist abhängig von der vorhandenen Software, den eingesteckten Modulen und den vorgenommenen Einstellungen. Informationen zur Bedienung des Regelgeräts sind in der Bedienungsanleitung enthalten.

- ▶ Bedienungsanleitung des Regelgeräts und des Wärmeerzeugers beachten.

Über das Touch-Display können folgende Darstellungen aufgerufen werden:

- Wärmeerzeuger im System
- Wärmeverbraucher und -verteiler im System
- Monitordaten
- Einstellparameter zur Inbetriebnahme und Anlagenoptimierung. Die Einstellungen im Servicemenü können mit einem Passwort (Code) geschützt sein.

#### 6.3.1 Systemübersicht

In der Anzeige der Systemübersicht ist der Status des gesamten Systems, der Internetverbindung (wenn vorhanden und eingestellt), der Wärmeerzeugung und der Anlage (Wärmeverteilung) zu erkennen.

Um einen Bereich der Systemübersicht auszuwählen:

- ▶ **Wärmeerzeugung** antippen.  
Die Übersicht der am Master-Regelgerät angeschlossenen Wärmeerzeuger erscheint.

Um die Wärmeverteilung und andere vernetzte Regelgeräte zu sehen:

- ▶ **Anlage** antippen.

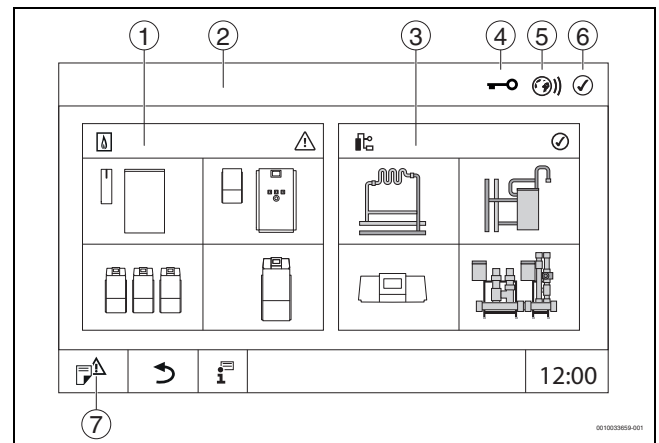


Bild 8 Systemübersicht (Beispiel)

- [1] **Wärmeerzeugung**
- [2] **Regelgerät 00** (Master-Regelgerät)
- [3] **Anlage** (Wärmeverteilung)
- [4] Kopfzeile mit Statusanzeige, z. B. Sperrbildschirm ist aktiviert
- [5] Statusanzeige der Internetverbindung (Anzeige ist abhängig vom Softwarestand)
- [6] Statusanzeige des Systems (Anzeige ist abhängig vom Softwarestand)
- [7] **Störungsanzeige, Serviceanzeige**

## 6.3.2 Vernetzte Regelgeräte



Um die Funktionen, Anzeigen und Meldungen zu einem Regelgerät aufzurufen, muss immer zuerst das Regelgerät ausgewählt werden, dessen Einstellungen und Meldungen angezeigt werden sollen.

Um ein Regelgerät auszuwählen:

- **Anlage** antippen (→ Bild 8, [3], Seite 17).

Die Anlagenübersicht mit den angeschlossenen Funktionen und Regelgeräten (Slave-Regelgerät (Subsystem)) öffnet sich.

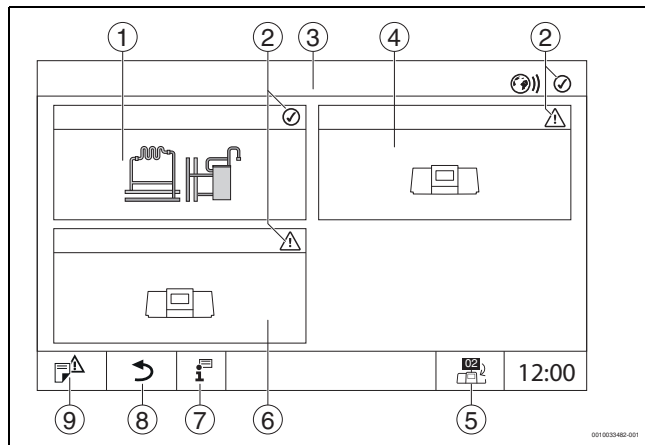


Bild 9 Anlagenübersicht (Beispiel)

- [1] Anlage des Master-Regelgeräts
- [2] Statusanzeige des jeweiligen Regelgeräts
- [3] Ausgewähltes Regelgerät (hier Master-Regelgerät mit Regelgeräteadresse 00)
- [4] Vernetztes Regelgerät (Slave-Regelgerät mit Adresse 01)
- [5] Wechsel zur Ansicht des Master-Regelgeräts (wird nur bei Slave-Regelgeräten angezeigt)
- [6] Vernetzte Komponente (Slave-Regelgerät mit Adresse 02)
- [7] Weiterführende Informationen zum ausgewählten Regelgerät
- [8] Feld, um in die vorherige Ebene/das vorherige Bild des ausgewählten Regelgeräts zu gelangen
- [9] Feld, um im gewählten Regelgerät in die Systemübersicht oder in die Regelgeräteübersicht zu gelangen

- Gewünschtes Regelgerät antippen.  
Die Systemübersicht des ausgewählten Regelgeräts öffnet sich.

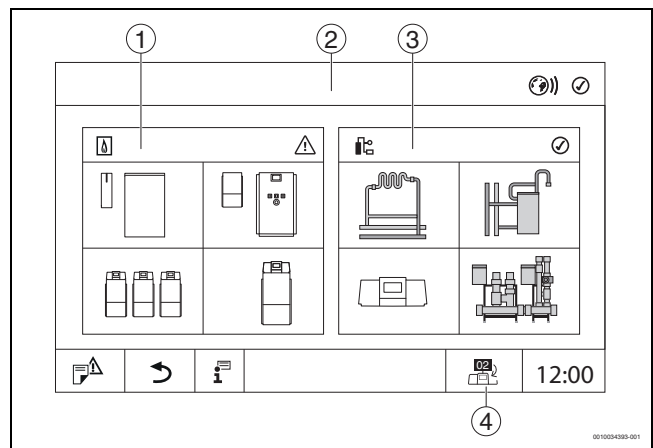
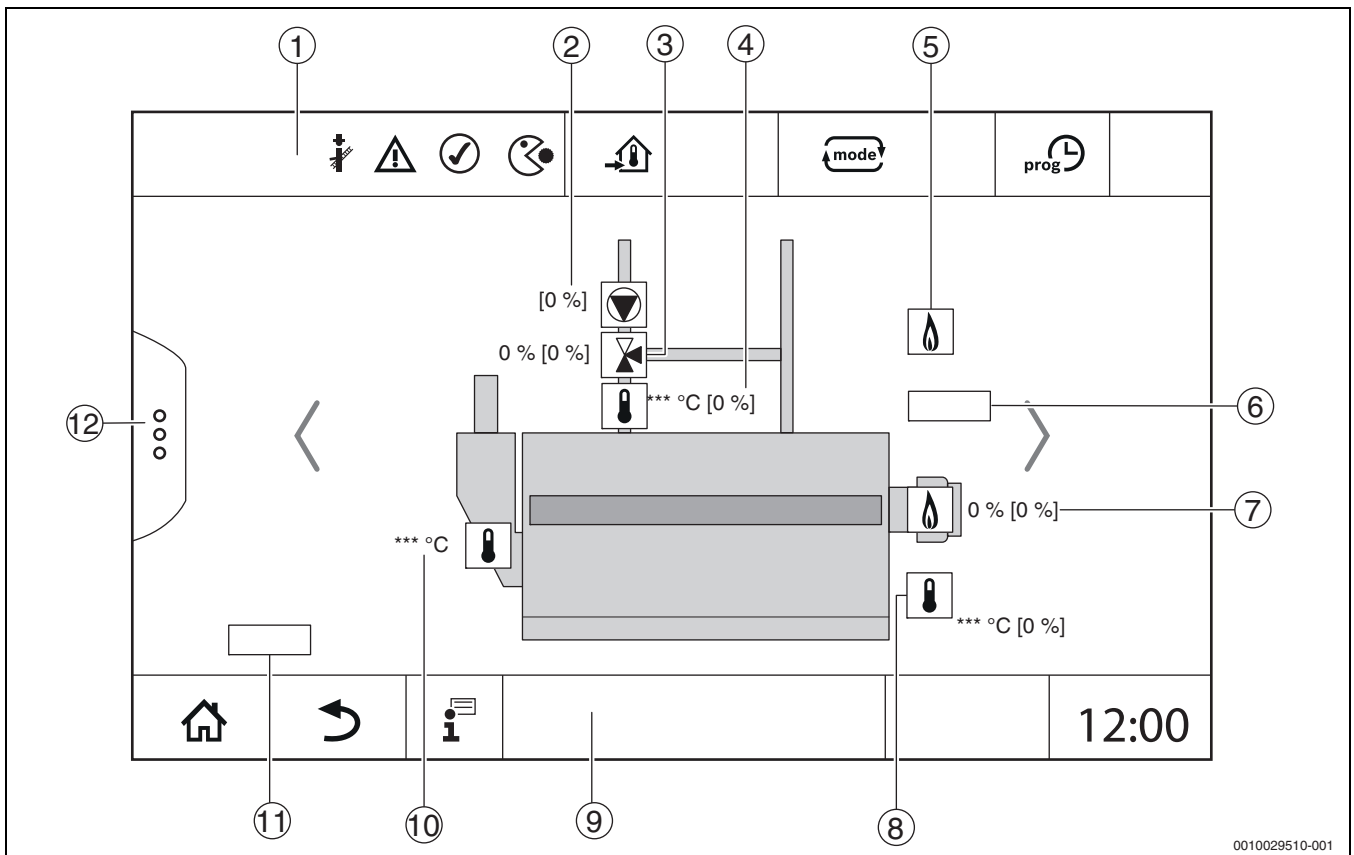


Bild 10 Systemübersicht (Beispiel)

- [1] **Wärmeerzeugung** (angeschlossene Wärmeerzeuger am ausgewählten Regelgerät)
- [2] Anzeige des ausgewählten Regelgeräts (mit Anzeige der Adresse 01 ... 15)
- [3] **Anlage** (Wärmeverteilung des ausgewählten Regelgeräts)
- [4] Anzeige der Regelgeräteadresse im Vernetzungssymbol. Wechsel zur Ansicht des Master-Regelgeräts (wird nur bei Slave-Regelgeräten angezeigt)

### 6.3.3 Wärmeerzeugung

Bei mehreren Wärmeerzeugern kann in der Anzeige ein Wärmeerzeuger ausgewählt werden. Vom ausgewählten Wärmeerzeuger werden die aktuellen Betriebszustände der angeschlossenen Komponenten und die Fühlerwerte angezeigt. Die Abbildung des Wärmeerzeugers ist abhängig von der Art des Wärmeerzeugers.

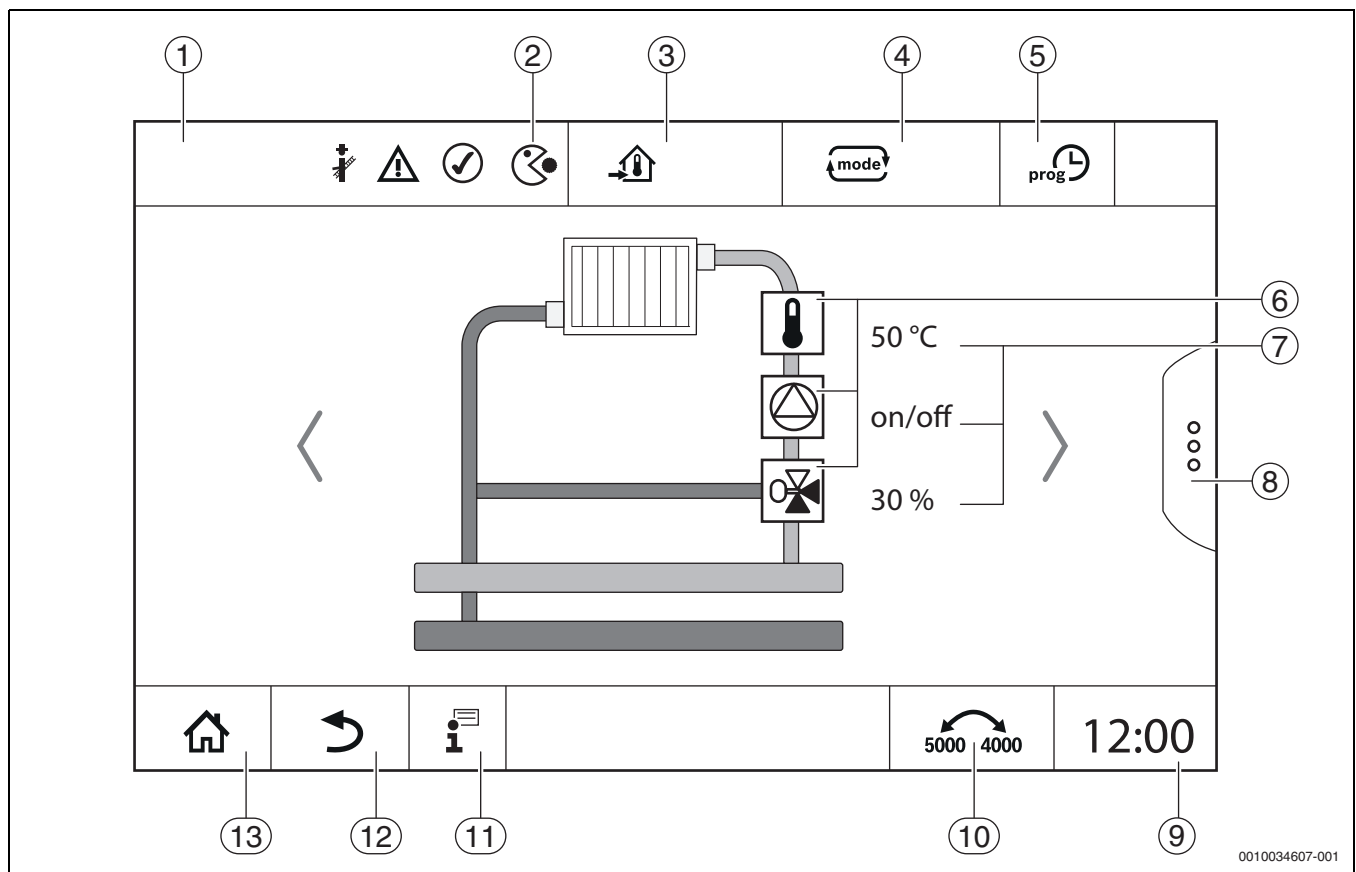


0010029510-001

Bild 11 Anzeige Wärmeerzeugung (Beispiel)

- [1] Kopfzeile mit Statusanzeigen des Wärmeerzeugers
- [2] Kesselkreispumpe mit Statusanzeige, Leistungsangabe in %
- [3] Stellglied mit Statusanzeige, Positionsangabe<sup>1)</sup>
- [4] Rücklauftemperatur<sup>1)</sup>
- [5] Brennstoff
- [6] Art des Wärmeerzeugers
- [7] Brenner mit Statusanzeige, Brennerleistung<sup>1)</sup>
- [8] Wärmeerzeuger mit Statusanzeige, Kesseltemperatur<sup>1)</sup>
- [9] Fußzeile mit Navigationssymbolen
- [10] Abgastemperatur
- [11] Angabe zur Wärmeübertragung (situationsabhängig)
- [12] Erweiterte Funktionen des Wärmeerzeugers

1) Sollwert und Istwert (Sollwert in Klammer)



0010034607-001

Bild 12 Bedien- und Anzeigeelemente (Beispiel)

- [1] Anzeige des Systems, Teilsystems oder der Funktion
- [2] Statusanzeige der aktiven Menüebene
- [3] Anzeige der eingestellten Temperatur (Solltemperatur)
- [4] Anzeige der eingestellten Betriebsart
- [5] Anzeige des eingestellten Zeitprogramms
- [6] Anzeige der Anlagenkomponenten
- [7] Statusanzeige der Anlagenkomponenten
- [8] Erweiterte Funktionen für Heizkreis, Warmwasser
- [9] Anzeige der Uhrzeit
- [10] Feld, um die Darstellungsart (alte/neue Displayversion) auf dem Display umzuschalten
- [11] Infomenü
- [12] Feld, um zurück auf die vorherige Ebene/zur vorherigen Ansicht zu gelangen
- [13] Feld, um zurück in die Systemübersicht zu gelangen

## 6.4 Bedienung

Informationen zur Bedienung des Regelgeräts sind in der Bedienungsanleitung enthalten.

- Bedienungsanleitung des Regelgeräts beachten.

Die Bedienung des Regelgeräts für die Fachkraft wird im weiteren Verlauf beschrieben.

## 6.5 Einstellungen ändern

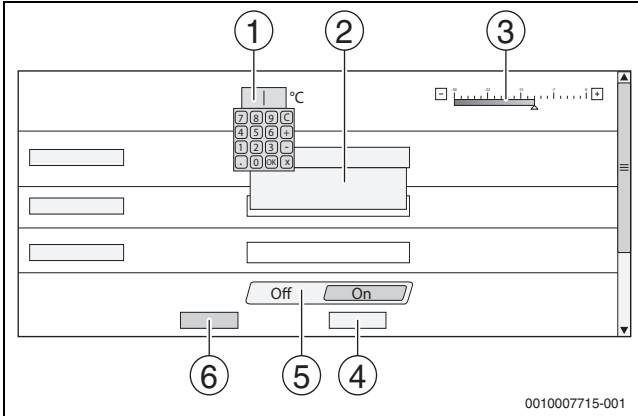


Bild 13 Einstellungen ändern (Beispiel)

- [1] Zahlenwerte
- [2] Auswahlfeld
- [3] Skala
- [4] **Abbrechen**
- [5] **Aus/An**
- [6] **Speichern**

Änderungen an Parametern können je nach Menüpunkt auf verschiedene Arten vorgenommen werden.

- Zahlenwert ändern  
Bei Zahlenwerten kann die Änderung durch die Eingabe der Zahl direkt durchgeführt werden. Durch Antippen des Zahlenfelds öffnet sich eine Tastatur.
- Zahlenwerte eintippen und mit  bestätigen.  
Bei nicht zulässigen Werten wird wieder der ursprüngliche Wert angezeigt.
- Skala  
Durch Antippen der Tasten Plus und Minus wird der Wert geändert.
- Auswahlfeld  
Durch Antippen des Felds öffnet sich ein Auswahlfeld. Durch Antippen des gewünschten Parameters/der gewünschten Funktion wird dieser/diese ausgewählt.
- Das Textfeld kann beschriftet werden (→ Kapitel 6.6, Seite 21).
- **Aus/An**  
Durch Antippen des gewünschten Parameters/der gewünschten Funktion wird dieser/diese ausgewählt.

Um die Änderungen zu speichern:

- Feld **Speichern** antippen.

Um den Vorgang abzubrechen:

- Feld **Abbrechen** antippen.



Sind Parameter von Einstellungen abhängig, so kann z. B. eine Temperatur erst dann ausgewählt/geändert werden, wenn die Funktion auf **An** steht. Felder, die nicht aktiv sind, sind grau hinterlegt.

## 6.6 Textfeld beschriften

Bei einigen Auswahlfeldern ist ein Leerfeld enthalten, das durch eine Texteingabe beschriftet werden kann.

- Leerfeld antippen.  
Eine Tastatur klappt auf.
- Texte entsprechend der Feldgröße eingeben.
- Eingabe mit  bestätigen.

Um die Änderungen zu speichern:

- Feld **Speichern** antippen.

Um den Vorgang abzubrechen:

- Feld **Abbrechen** antippen.

## 6.7 Textfeld des Moduls FM-SI (Zusatzausstattung) beschriften

Den Eingängen des Sicherheitsmoduls FM-SI können entsprechend den angeschlossenen Sicherheitseinrichtungen Namen gegeben werden.

Werden andere Einrichtungen angeschlossen, so kann durch die Beschriftung eines Leerfelds ein eigener Name vergeben werden. Bei Feldern, die ausgewählt, aber nicht gespeichert wurden, wird die Auswahl zurückgesetzt.

Um ein Feld zu beschriften:

- Feld  antippen.  
Die Vorauswahl wird geöffnet.
- Name auswählen.

**-oder-**

- Feld **FM-SI** antippen.  
Eine Tastatur klappt auf.
- Text entsprechend der Feldgröße eingeben und mit  übernehmen.

Um die Änderung zu speichern:

- Feld **Speichern** antippen.

Um den Vorgang abzubrechen:

- Feld **Abbrechen** antippen.

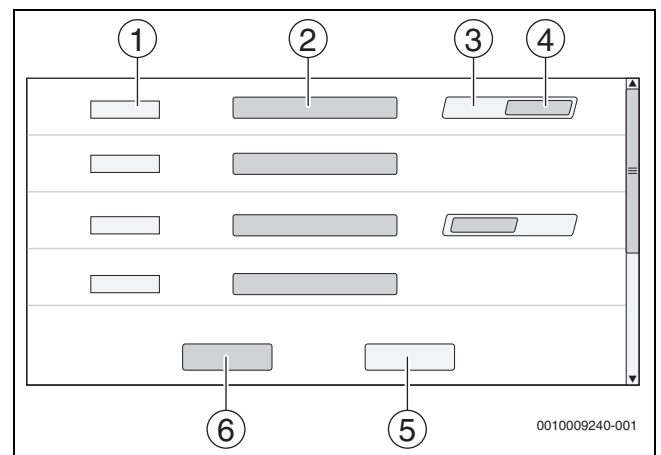


Bild 14 Textfeld beschriften

- [1] **FM-SI**
- [2] Name der Sicherheitseinrichtung
- [3] **Frei**
- [4] **Belegt**
- [5] **Abbrechen**
- [6] **Speichern**

## 6.8 Servicemenü aufrufen




Die Nutzung des Servicemenüs kann gegen unbefugte Benutzung gesichert sein. Das Servicemenü ist nur für den zugelassenen Heizungsfachbetrieb bestimmt.

Bei unberechtigtem Eingriff erlischt die Garantie!

Das Servicemenü kann nur aus der Systemübersicht des jeweiligen Wärmeerzeugers aufgerufen werden.

Um das Servicemenü aufzurufen:

- Symbol  (→ Bild 15, [1]) ca. 5 Sekunden gedrückt halten.

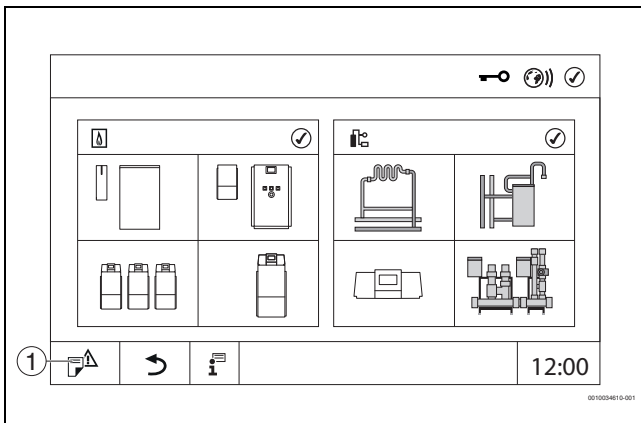



Bild 15 Servicemenü aufrufen (Beispiel)

### [1] Störungshistorie, Serviceanzeige

Im **Servicemenü** können über die Symbole (→ Bild 16, [1]) die Einstellungen des Wärmeerzeugers und der Anlage vorgenommen werden.

Über das Symbol  (→ Bild 16, [2]) werden die **Monitordaten** angezeigt.

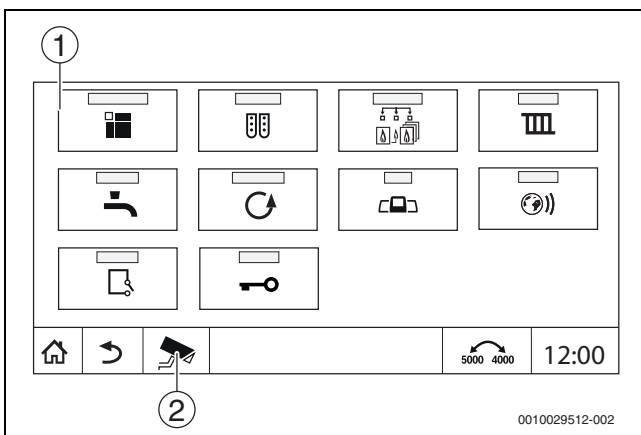


Bild 16 Servicemenü (Beispiel)

[1] Symbole der vorhandenen Funktionen

[2] **Monitordaten**



7 Funktionstasten der Bedieneinheit

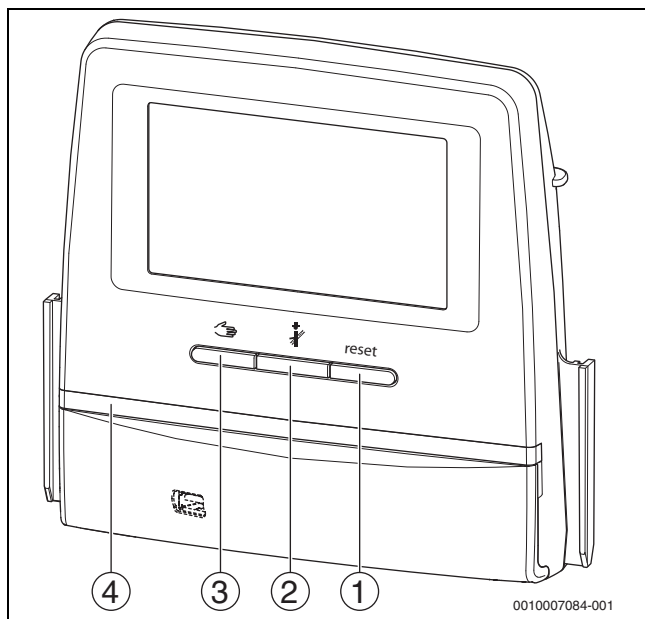


Bild 17 Funktionstasten

- [1] **Taste Reset** reset
- [2] **Taste Schornsteinfeger**
- [3] **Taste manueller Betrieb**
- [4] LED-Statusanzeige

7.1 Taste Reset

Durch Drücken der Taste **reset** werden die verriegelnde Störung entriegelt und die Funktionen zurückgesetzt (z. B. nach dem Auslösen des STB oder zum Zurückstellen des SAFe).

Um eine Funktion zu entriegeln:

- ▶ Taste **reset** 2 Sekunden gedrückt halten.

7.2 Taste Schornsteinfeger (Abgastest)

**WARNUNG**

**Verbrühungsgefahr durch heißes Wasser!**

Wenn die Solltemperatur auf > 60 °C eingestellt ist, besteht Verbrühungsgefahr.

- ▶ Warmwasser nicht ungemischt aufdrehen.

\_\_\_\_\_

Zur Durchführung des Abgastests:

- ▶ Landesspezifische Anforderungen zur Begrenzung der Abgasverluste der Heizungsanlage beachten.

\_\_\_\_\_

Der **Abgastest** kann nur von dem Regelgerät gestartet werden, das dem Wärmeerzeuger zugeordnet ist.

\_\_\_\_\_

Wenn die Betriebsart **Manuell** oder die **Taste manueller Betrieb** eingestellt wurde, hat der Abgastest Vorrang. Wenn der Abgastest beendet wird, wechselt das Regelgerät wieder in den manuellen Betrieb. Wenn der Wärmeerzeuger in einer Kaskade eingebunden ist, so ist er während des Abgastests für die Kaskade nicht verfügbar. Je nach Abhängigkeiten und Einstellungen der Kaskade geht ein anderer Wärmeerzeuger in Betrieb.

Der **Abgastest** wird bei Bedarf am Wärmeerzeuger (→ technische Dokumente des Wärmeerzeugers) oder am Regelgerät eingeschaltet.

Um für Wärmeabnahme in der Heizungsanlage zu sorgen:

- ▶ Taste kurz drücken.  
Ein Hinweisenfenster mit einer Information zum Start des Tests öffnet sich.

**-oder-**

- ▶ Taste lange drücken, bis sich das Fenster mit den Einstellungen zur Durchführung des Tests öffnet.

Um den Vorgang abzubrechen:

- ▶ Im Hinweisenfenster oben rechts antippen.

\_\_\_\_\_

Die LED-Statusanzeige wird gelb (→ Bild 17, [4], Seite 23). Der Schornsteinfeger und das Achtungszeichen erscheinen als Symbole in der Kopfzeile der Systemübersicht und in der Kopfzeile des Wärmeerzeugers.

- Der **Abgastest** wird mit den in den **Einstellungen** vorgenommenen Werten (minimale/maximale Kesseltemperatur, minimale/maximale Leistung) durchgeführt.
- Die maximale Kesseltemperatur kann im **Abgastest** nicht geändert werden.
- Der Wärmeerzeuger heizt, wenn der Abgastest nicht abgebrochen oder automatisch beendet wird, bis er die eingestellte maximale Kesseltemperatur erreicht hat.
- Wenn beim Einstellen ein vorgegebener Parameter (z. B. minimale Kesselleistung) unter- oder überschritten wird, erscheint eine Warnmeldung, die zu bestätigen ist. Der Parameter bleibt auf dem vorherigen Wert.

### Modulierende Wärmerezeuger

Bei modulierenden Wärmerezeugern wird der Modulationspunkt angezeigt. Hier wird eingestellt, mit wie viel Prozent der Brennerleistung der **Abgastest** durchgeführt werden soll. Wenn beim Einstellen ein vorgegebener Parameter (z. B. minimale Kesselleistung) unter- oder überschritten wird, erscheint eine Warnmeldung, die zu bestätigen ist. Der Parameter bleibt auf dem vorherigen Wert.

- ▶ Modulation einstellen.
- ▶ **Speichern** antippen.

Der **Abgastest** startet sofort.

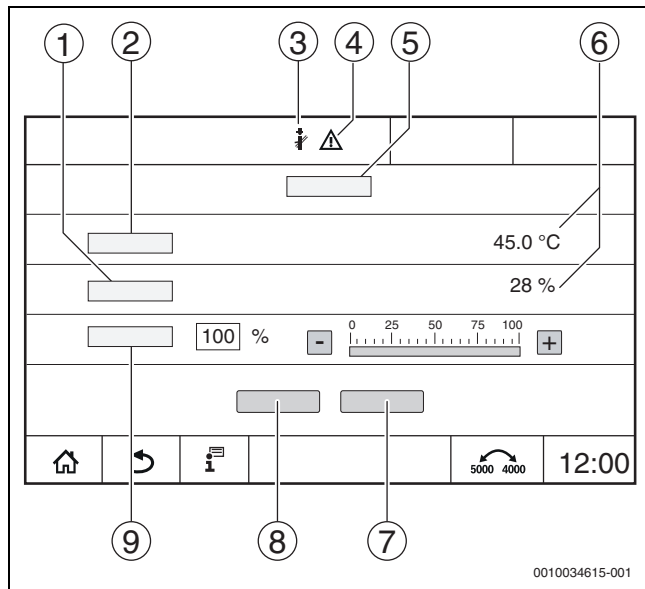





Bild 18 Anzeige Abgastest > Kesseleinstellungen

- [1] **Istleistung**
- [2] **Kesseltemperatur**
- [3] Schornsteinfeger 
- [4] Achtungszeichen 
- [5] **Abgastest > Kesseleinstellungen**
- [6] Anzeige aktueller Werte
- [7] **Abbrechen**
- [8] **Speichern**
- [9] Auswahl der Brennerstufe oder des Leistungssollwerts (**Modulation**)


Der Wärmerezeuger wird auf die eingestellte Leistung oder auf die **Maximale Temperatur** gefahren.


Um die Ansicht zu schließen:

- ▶ Im Hinweisfenster oben rechts  antippen.

Der **Abgastest** läuft im Hintergrund weiter.



Durch Antippen des Symbols  (→ Bild 18, [3]) öffnet sich die Ansicht zum **Abgastest** wieder.


Durch Antippen des Symbols  (→ Bild 18, [4]) wird die Anzeige der Störungsanzeigen geöffnet.

### Abgastest beenden




Der **Abgastest** kann aus allen Displaydarstellungen beendet werden.


Um den **Abgastest** zu beenden:

- ▶ Taste  drücken. Es erscheint ein Hinweis.


Um das Hinweisfenster zu schließen:

- ▶ Oben rechts  antippen.

**-oder-**

- ▶  so lange drücken, bis im Fenster der Hinweis erscheint, dass der Test beendet ist.

Um das Hinweisfenster zu schließen:

- ▶ Oben rechts  antippen.

Wird der **Abgastest** nicht manuell beendet, endet er automatisch nach 30 Minuten.



Der **Abgastest** hat keinen Einfluss auf die Funktion der Heizkreise und deren Einstellungen.

### 7.3 Manueller Betrieb



Der manuelle Betrieb wird auch zur Funktionsprüfung bei der Inbetriebnahme verwendet.

#### HINWEIS

#### Anlagenschaden durch falsche Anwendung und deaktivierte Funktionen!

Für die Dauer des manuellen Betriebs ist die Wärmeversorgung der Heizungsanlage nicht sichergestellt. Funktionen sind regeltechnisch deaktiviert, sodass ein Wärmetransport und eine Wärmeverteilung nicht sichergestellt sind.

- ▶ Die Taste **Manueller Betrieb** darf nur durch Fachkräfte betätigt werden.

#### HINWEIS

#### Anlagenschaden durch zerstörte Bauteile!

Wenn die Funktionsprüfung durchgeführt wird, ohne dass die Anlage gefüllt und ausreichend entlüftet ist, können Bauteile (z. B. Pumpen) zerstört werden.

- ▶ Damit Bauteile nicht zerstört werden, die Anlage vor dem Einschalten befüllen und entlüften.

#### HINWEIS

#### Anlagenschaden durch nicht auf die Anlage/Hydraulik abgestimmte Parameter!

Wenn die Wärmeerzeuger- und Anlagenparameter nicht aufeinander abgestimmt sind, können Bauteile zerstört werden.

- ▶ Wärmeerzeuger- und Anlagenparameter bei der Inbetriebnahme aufeinander abstimmen.

#### VORSICHT

#### Verbrühungsgefahr durch heißes Wasser!

Wenn die Solltemperatur auf > 60 °C eingestellt ist, besteht Verbrühungsgefahr.

- ▶ Warmwasser nicht ungemischt aufdrehen.

#### 7.3.1 Taste manueller Betrieb



Die Funktion **Manueller Betrieb** durch Drücken der Taste wirkt sich nur auf den Kesselkreis aus. Wurde der Kesselkreis auf dem Zentralmodul als Heizkreis parametrierd (Heizkreis 0), kann dieser nur über die Funktion geändert werden.

#### Um den manuellen Betrieb einzuschalten:

- ▶ Taste lange drücken, bis sich das Fenster mit den Einstellungen zur Durchführung des Tests öffnet.
- ▶ **Heizbetr. An** antippen.

Die LED-Statusanzeige wird gelb (→ Bild 3, [10], Seite 9). Das Achtungszeichen erscheint als gelbes Symbol in der Kopfzeile der Systemübersicht und in der Kopfzeile des Wärmeerzeugers. Die Anzeige **mode** wechselt von **Auto** auf **Manuell** und wird gelb.

- ▶ Für den manuellen Betrieb benötigte Parameter einstellen.

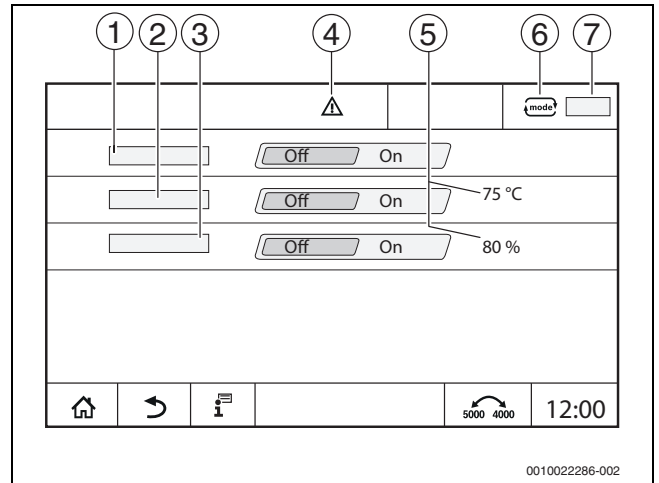


Bild 19 Anzeige Manueller Betrieb

- [1] **Heizbetr.**
- [2] **Vorlauft.-Regelung**
- [3] **Leistungsregelung**
- [4] Achtungszeichen
- [5] Einstellung des gewünschten Werts
- [6] Betriebsart
- [7] **Manuell/Auto**

**Heizbetr.** [1]: Bei **Heizbetr. An** fährt der Wärmeerzeuger auf die eingestellte Temperatur oder Leistung.

**Vorlauftemperatur** [2]: Bei **Vorlauftemperatur An** fährt der Wärmeerzeuger auf die eingestellte Temperatur.

**Leistungsregelung** [3]: Bei **Leistungsregelung An** fährt der Wärmeerzeuger auf die gewünschte Leistung.

Bei **Vorlauftemperatur** und **Leistung An** startet der Wärmeerzeuger und fährt mit der eingestellten Leistung auf die eingestellte Temperatur.

Beim Start werden die eingestellten Betriebsbedingungen des Wärmeerzeugers berücksichtigt. Die eingestellten Komponenten des Kesselkreises (Pumpe, Stellglied) stellen die Betriebsbedingung sicher.

#### Um den manuellen Betrieb zu beenden:

- ▶ **Heizbetr. Aus** antippen.
- ▶ Taste lange drücken, bis in der Fußzeile des Hinweisfensters eine Meldung erscheint, dass der Test beendet ist.

Um das Hinweisfenster zu schließen:

- ▶ Oben rechts antippen.

#### 7.3.2 Manueller Betrieb über einstellen



Die Betriebsart **Manueller Betrieb** über muss für jede Funktion separat eingestellt und angepasst werden.

- ▶ Bedienungsanleitung des Regelgeräts beachten.

- ▶ Systemübersicht aufrufen.
- ▶ Wärmeerzeuger antippen.
- ▶ antippen.  
Die LED-Statusanzeige wird gelb (→ Bild 3, [10], Seite 9). Das Achtungszeichen erscheint als gelbes Symbol in der Kopfzeile der Systemübersicht und in der Kopfzeile des Wärmeerzeugers. Die Anzeige wechselt von **Auto** auf **Manuell** und wird gelb.
- ▶ Die für den manuellen Betrieb benötigten Parameter einstellen.
- ▶ Zugehörige Pumpe und Stellglieder einschalten und einstellen.



Ein automatisches Abschalten erfolgt nicht. Der Kessel arbeitet im Rahmen der eingestellten Parameter.

## 8 Einstellungen

Bei diesem Regelgerät werden einige Temperaturen durch den SAFE des Wärmeerzeugers vorgegeben.

Die Temperaturwerte werden über das Touch-Display eingestellt oder verändert.

Eine optimal eingestellte Regelung gewährleistet lange Brennerlaufzeiten. Schnelle Temperaturwechsel im Wärmeerzeuger werden vermieden.

Sanfte Temperaturübergänge bewirken eine längere Lebensdauer der Heizungsanlage.

- ▶ Regelgerät auf Anlagengegebenheiten einstellen (→ Kapitel 9, Seite 28).

### 8.1 Regelgeräteadresse einstellen



Wenn mehrere Regelgeräte im Verbund miteinander arbeiten, muss jedes am Verbund beteiligte Regelgerät eine andere Adresse erhalten. Bei Doppelbelegung einer Adresse wird eine Störung im Display der Bedieneinheit angezeigt.

Reihenfolge der Regelgeräteadressierung:

- ▶ Zuerst alle Regelgeräte, die einen Wärmeerzeuger ansteuern.
- ▶ Danach alle Regelgeräte, die nur Verbraucher ansteuern. Regelgeräte, die einen Wärmeerzeuger ansteuern, dürfen keine höhere Regelgeräteadresse haben als Regelgeräte, die nur Verbraucher ansteuern. Wird die Reihenfolge der Adressvergabe nicht beachtet, führt dies dazu, dass Regelgeräte mit größerer Regelgeräteadresse nicht mehr sichtbar sind.

Die Adresseinstellung (→ Bild 20, [5]) befindet sich am Regelgerät auf der Rückseite der Bedieneinheit.

- ▶ Bedieneinheit abnehmen.
- ▶ Regelgeräteadresse einstellen (z. B. mit einem Schraubendreher).

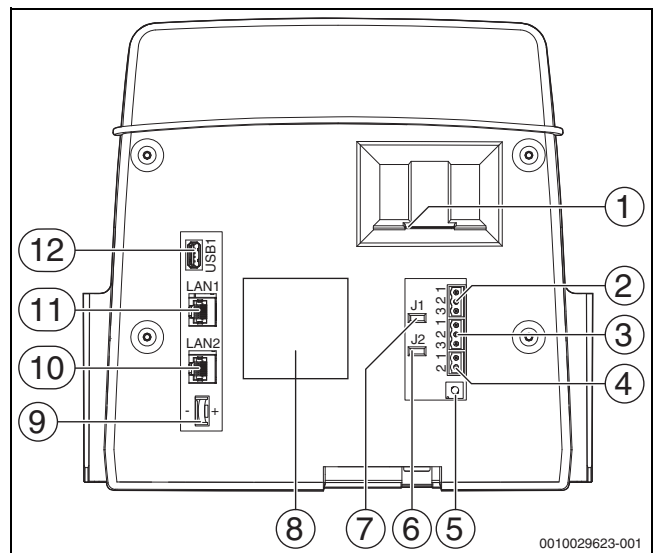


Bild 20 Rückseite Bedieneinheit

- [1] Einschub für SD-Karte
- [2] CAN-BUS-Anschluss (ohne Funktion, für spätere Funktionen vorgesehen)
- [3] Modbus-RTU-Anschluss, z. B. für BHKW
- [4] EMS-Anschluss (Anschluss EMS-Wärmeerzeuger mit eigener Basisregelung)
- [5] Adresseinstellung Regelgerät
- [6] Jumper (J2) zur Aktivierung des Abschlusswiderstands Modbus-RTU
- [7] Jumper (J1) zur Aktivierung des Abschlusswiderstands CAN-BUS
- [8] Typschild
- [9] Batterie CR2032
- [10] Netzwerkanschluss 2 (CBC-BUS)
- [11] Netzwerkanschluss 1 (Internet, ModBus TCP/IP, CBC-BUS)
- [12] USB-Anschluss

Adresse	Beschreibung
0	<p>Autarkes Regelgerät (Grundeinstellung):</p> <ul style="list-style-type: none"> <li>• Entweder als Kessel (Brenneransteuerung) oder als Unterstation (nur für Verbraucher)</li> </ul> <p>Master (Führungsregelgerät):</p> <ul style="list-style-type: none"> <li>• Der Außentemperaturfühler ist immer am Master anzuschließen.</li> <li>• Der Master erkennt, wenn eine Doppeladressierung vorliegt. Im Display der Bedieneinheit wird eine Störung angezeigt.</li> <li>• Alle Regelgeräte des Verbunds übergeben ihre Sollwerte an den Master. Der Master bildet daraus den Gesamtsollwert.</li> <li>• In jedem Verbund ist nur <b>1</b> Master zulässig!</li> </ul> <p>► Kapitel 17, Seite 55 und Kapitel 22, Seite 69 beachten.</p>
1...15	<p>Slave (dem Master untergeordnete Regelgeräte):</p> <ul style="list-style-type: none"> <li>• Die Adresse <b>0</b> ist für ein Slave-Regelgerät nicht zulässig.</li> <li>• Jede Adresse wird nur einmal vergeben.</li> </ul> <p>► Kapitel 17, Seite 55 und Kapitel 22, Seite 69 beachten.</p>

Tab. 5 Regelgeräteadressen

## 8.2 Abschlusswiderstände

Die Abschlusswiderstände (Jumper) J1 und J2 (→ Bild 20, [7], [6], Seite 26) sind im Auslieferungszustand geschlossen (aktiviert = gesteckt). Wenn über die BUS-Anschlüsse (→ Bild 20, [2], [3], Seite 26) ein Netzwerk aufgebaut wird, sind die Jumper bei den in der Mitte liegenden BUS-Teilnehmern zu öffnen. Beim ersten und letzten BUS-Teilnehmer bleiben die Jumper geschlossen.

## 9 Inbetriebnahme

- ▶ Inbetriebnahmeprotokoll während der Inbetriebnahme ausfüllen und unterschreiben (→ Kapitel 30.1, Seite 84).

### 9.1 Inbetriebnahme Assistent

Für die ersten Einstellungen steht nach dem erstmaligen Einschalten des Regelgerätes ein **Inbetriebnahme Assistent** zu Verfügung.

Hier werden die wichtigsten Einstellungen zur Bedienung der Regelung vorgenommen.

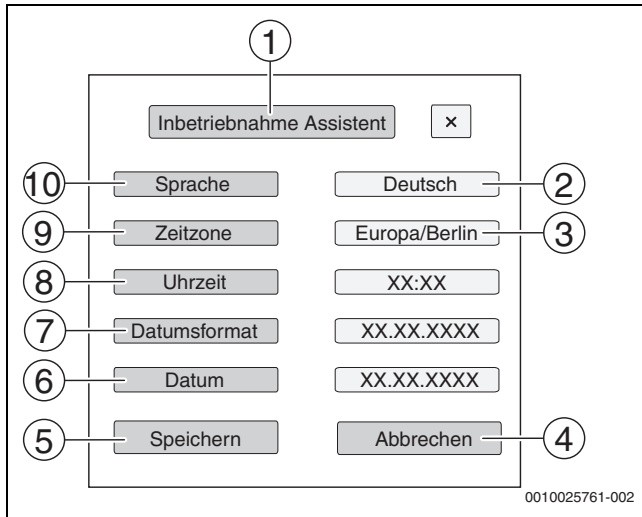


Bild 21 Inbetriebnahme Assistent

- [1] **Inbetriebnahme Assistent**
- [2] **Deutsch**
- [3] **Europa/Berlin**
- [4] **Abbrechen**
- [5] **Speichern**
- [6] **Datum**
- [7] **Datumsformat**
- [8] **Uhrzeit**
- [9] **Zeitzone**
- [10] **Sprache**

Nach dem Antippen eines Felds öffnet sich eine Auswahl zu diesem Menüpunkt. Für jedes Auswahlfeld:

- ▶ Einstellung vornehmen.
- ▶ **Speichern** oder **Abbrechen** antippen.

Bei **Speichern** werden die Einstellungen übernommen und der Assistent wird geschlossen.



Wird der **Inbetriebnahme Assistent** nicht ausgeführt oder abgebrochen, können die Einstellungen in den entsprechenden Menüs geändert werden.

### 9.2 Hinweise zur Inbetriebnahme

Vor der Inbetriebnahme des Wärmereizers muss die Regelung auf den Wärmereizer und die Anlage eingestellt werden.

- ▶ Parameter (→ Kapitel 10, Seite 29) entsprechend dem Wärmereizer und der Anlageneigenschaften einstellen.
- ▶ Sicherstellen, dass bei Inbetriebnahme eine ausreichende Wärmeabnahme gewährleistet ist (z. B. zur Warmwasserbereitung).

Der Wärmereizer schaltet sonst ab.

Je nach Anwendungsfall werden im Display unterschiedliche Meldungen angezeigt.



## 10 Menüstruktur

Die Regelgeräteelektronik hat 2 Ebenen, in denen anlagenabhängig Einstellungen vorgenommen werden. Die angezeigten Ebenen und Parameter hängen von den installierten Modulen und den Voreinstellungen ab. **Parameter, die nicht für die gewählte Funktion benötigt werden, werden nicht angezeigt.**


Parameter, die nicht aktiv sind, sind in der Anzeige grau hinterlegt.

Neben den Grundfunktionen des Regelgeräts sind auch die Funktionen der am häufigsten eingesetzten Module FM-MM, FM-MW und FM-SI in dieser Anleitung beschrieben.

Die grundsätzliche Bedienung und das Aufrufen der Menüs mit der Bedieneinheit werden in Kapitel 6 ab Seite 17 beschrieben.

- ▶ Bedienungsanleitung beachten.

Um das Servicemenü aufzurufen:

- ▶ Symbol  (→ Bild 15, [1], Seite 22) ca. 5 Sekunden gedrückt halten.  
Die Übersicht des Servicemenüs mit den Symbolen der vorhandenen Funktionen erscheint (→ Bild 16, Seite 22).

Um Parameter einzustellen:

- ▶ Entsprechendes Symbol antippen.
- ▶ Einstellungen vornehmen.



Grundeinstellungen sind in den folgenden Tabellen in der Spalte Einstellungen/Einstellbereich **fett** hervorgehoben.

Hauptmenü	Erklärung/Funktion	Weiterführende Informationen
Allgemeine Kenn- daten	Einstellungen des Regelgeräts, von Parametern zur Heizungsanlage und zu den Gebäudeeigenschaften	→ Kapitel 10.1, Seite 30 → Kapitel 16, Seite 52
Modulkonfiguration	Einstellung von z. B. <b>Wärmeerzeugertyp</b> , Hydraulik und der installierten Funktionsmodule (Steckplat- zes 1...4)	→ Kapitel 10.2, Seite 32
Wärmeerzeugung	Einstellungen der Kesselkenn- daten, abhängig vom Wärmeerzeuger Einstellung der Strategiedaten Wenn ein FM-AM eingebaut ist: Einstellungen zum alternativen Wärmeerzeuger Wenn ein FM-CM eingebaut ist: Einstellung zur Regelung von Mehrkesselanlagen und erweiterten Stra- tegiendaten Wenn ein FM-SI eingebaut ist: Einstellungen zu den Sicherheitseinrichtungen	→ Kapitel 11, Seite 33 → Kapitel 18, Seite 60
Heizkreisdaten	Grundsätzliche Einstellung von Betriebsparametern des Heizkreises (z. B. Auslegungstemperatur, Heizkreissystem, maximale Vorlauftemperatur, Dämpfung, Frostschutz) und Anzeige der aktuell gülti- gen Heizkurven des jeweiligen Heizkreises	→ Kapitel 12, Seite 41 → Kapitel 19, Seite 63
Warmwasser	Grundsätzliche Einstellung von Betriebsparametern der Warmwasserbereitung (z. B. Warmwassersoll- temperatur, Thermische Desinfektion, Zirkulationsbetrieb)	→ Kapitel 13, Seite 47 → Kapitel 20, Seite 68
Reset	Werte im Hauptmenü und im Servicemenü auf die Grundeinstellungen zurücksetzen. (Auslieferungszustand des Regelgerätes)	→ Kapitel 21, Seite 69
Regelgerät	Speicher- und Wiederherstellungsmöglichkeit von Einstellungen des Regelgerätes und der Funktions- module.	→ Kapitel 26, Seite 78
Konnektivität	Freigabe und Einstellung der Netzwerkanbindung. Einstellung der Schnittstelle LAN1 (Internet, CBC- Bus, Modbus TCP/IP, IP-Gateway), Regelgerätekopplung, Adresszuordnung (statisch, DHCP) usw.	→ Kapitel 14, Seite 50 → Kapitel 22, Seite 69
Funktionsprüfung	Testfunktion für ansteuerbare Anlagenkomponenten (z. B. Pumpen, Stellglieder), ob diese korrekt an- geschlossen sind. Die Anzeigen hängen von den installierten Modulen ab. Abhängig von den Betriebszuständen kann es zu Zeitverzögerungen zwischen Anforderung und Anzeige kommen.	→ Kapitel 23, Seite 75
Sperrbildschirm	Möglichkeit, das Regelgerät gegen unbefugte Benutzung zu sperren.	→ Kapitel 15, Seite 51 → Kapitel 24, Seite 76
Manueller Betrieb	Bei Betätigung der Taste  arbeitet der Wärmeerzeuger mit einstellbaren Werten für den Wärmeer- zeuger. Bei manuellem Betrieb über Mode  sind die Werte einzustellen.	→ Kapitel 7.3, Seite 25 → Kapitel 7.3.2, Seite 25
Monitor- daten	Darstellung von aktuellen Betriebszuständen und Messwerten von angeschlossenen Anlagenkompo- nenten. Die Werte werden durch Antippen des Symbols  in der Fußleiste aufgerufen.	→ Kapitel 25, Seite 77
Störung	Anzeige der Störungen der Heizungsanlage. Die Bedieneinheit kann nur die Störungen des Regelgeräts anzeigen, mit dem sie verbunden ist.	→ Kapitel 26.4, Seite 79 → Kapitel 26.5, Seite 79 → Kapitel 26.6, Seite 79

Tab. 6 Hauptmenü

## 10.1 Allgemeine Kenndaten

Parameter	Einstellungen/Einstellbereich	Erklärung	Hinweis
Anzeige Bildschirmschoner	Keine	Auswahl, welcher Bildschirmschoner angezeigt werden soll.	–
	Kesseltemperatur		
	Außentemperatur		
	Datum		
	Uhrzeit		
Aktivierung Bildschirmschoner nach	1... <b>15</b> ...120 min	Zeit nach der letzten Berührung des Displays, bis der Bildschirmschoner angezeigt wird.	–
Sprache	–	Auswahl der Sprache, in der die Texte auf dem Display angezeigt werden.	Kann bei der Erstinbetriebnahme des Regelgerätes mit dem <b>Inbetriebnahme Assistent</b> durchgeführt werden.
Datumsformat	TT.MM.JJJJ	Auswahl des Datumsformats	
Datum	Auswahlfeld	Eingabe des Datums	
Uhrzeit	Auswahlfeld	Eingabe der Uhrzeit	
Zeitzone	<b>Europa/Berlin</b> Europa/London Europa/Paris Europa/Moskau UTC GMT	Auswahl der Zeitzone  Abkürzung für die Weltzeit Abkürzung für Greenwich Mean Time	
Minimale Außentemperatur	–50...– <b>10</b> ...0 °C	Die minimale Außentemperatur bildet den Durchschnitt der jeweils kältesten Außentemperaturen der letzten Jahre.	► Regionale Durchschnittswerte zur minimalen Außentemperatur Tabelle 16.1 (→ Kapitel 16.1, Seite 52) entnehmen.
Gebäudeart	Leicht	Geringe Wärmespeicherfähigkeit, z. B. Gebäude in Fertigbauweise, Holzständerbauweise	Parameter wird zur Berechnung der gedämpften Außentemperatur verwendet. ► Heizungsanlage an die Bauweise anpassen (→ Kapitel 16.2.1, Seite 53).
	<b>Mittel</b>	Mittlere Wärmespeicherfähigkeit, z. B. Gebäude aus Hohlblocksteinen	
	Schwer	Hohe Wärmespeicherfähigkeit, z. B. Gebäude aus Backsteinen	
Dämmstandard	<b>Gering</b>	Keine oder minimale Dämmwirkung, z. B. Gebäude ohne Dämmung	Parameter wird zur Berechnung der gedämpften Außentemperatur verwendet. ► Heizungsanlage an die Dämmungssituation anpassen (→ Kapitel 16.2.2, Seite 53).
	Mittel	Mittlere Dämmwirkung, z. B. Gebäude mit Fassadendämmung (Dämmmaterial: z. B. Steinwolle 10 cm)	
	Gut	Große Dämmwirkung, z. B. Neubau oder renoviertes Gebäude mit Fassadendämmung (Dämmmaterial: z. B. Steinwolle 20 cm)	
Störmeldeausgang (AS1) Verwendung als	<b>Störung</b>	Wenn eine Störung vorliegt, wird der Ausgang geschaltet.	Potenzialfreier Ausgang (Sammelstörmeldung) Maximaler Schaltstrom 5 A (→ Kapitel 16.3, Seite 53)
	Warnung	Wenn eine Warnung vorliegt, wird der Ausgang geschaltet.	
Außentemperatur von übergeordneter Steuerung empfangen	<b>Nicht benutzt</b> /Ja	<b>Nicht benutzt:</b> Der Außentemperaturfühler muss an diesem Regelgerät am Zentralmodul angeschlossen werden.	Der Parameter wird nur bei mehreren Regelgeräten und nur an Regelgeräten mit Adresse > 0 (z. B. Unterstationen) angezeigt.
		<b>Ja:</b> Der Außentemperaturfühler ist an einem anderen Regelgerät angeschlossen. Die Fühlerwerte werden über den CBC-BUS übertragen.	
Externe Wärmeanforderung digital	<b>Nicht benutzt</b> /Ja	Angabe, ob das Eingangssignal der Wärmeanforderung von extern über ein Ein/Aus-Signal erfolgen soll. Kontakt WA1/3 auf dem Modul ZM.	Bei <b>Ja</b> und wenn Klemme WA1/3 geschlossen ist, ist der Wärmeerzeuger freigegeben und wird auf die höchste angeforderte Temperatur gefahren.
Vorlauftemperatur Sollwert	20... <b>75</b> ...120 °C	Einstellung der Vorlauf Solltemperatur, die bei einer externen Wärmeanforderung gefahren werden soll.	–

Parameter	Einstellungen/Einstellbereich	Erklärung	Hinweis
Externe Wärmeanforderung 0...10V	<b>Nicht benutzt</b> /Ja	Angabe, ob das Eingangssignal der Wärmeanforderung über ein 0...10-V-Signal erfolgen soll.	Anschluss an Klemme WA
Art der Anforderung	<b>Solltemperatur</b>	Angabe, dass der 0...10-V-Eingang (Klemme WA1/2) die Solltemperatur vorgibt.	→ Kapitel 16.4, Seite 54
	Leistung	Angabe, dass der 0...10-V-Eingang (Klemme WA1/2) die Leistung in % vorgibt.	
Minimale Vorlaufsolltemperatur	0... <b>10</b> ...120 °C	Angabe, welche minimale Vorlaufsolltemperatur auf die Anlage wirken soll.	–
Spannung bei minimaler Vorlaufsolltemperatur	<b>0</b> ...10 V	Angabe, bei welcher Spannung die minimale Vorlaufsolltemperatur auf die Anlage wirken soll.	–
Maximale Vorlaufsolltemperatur	0... <b>90</b> ...120 °C	Angabe, welche maximale Vorlaufsolltemperatur auf die Anlage wirken soll.	–
Spannung bei maximaler Vorlaufsolltemperatur	0... <b>10</b> V	Angabe, bei welcher Spannung die maximale Vorlaufsolltemperatur auf die Anlage wirken soll.	–
Minimale Leistungsanforderung	<b>0</b> ...100 %	Angabe, welche minimale Leistungsanforderung auf die Anlage wirken soll.	–
Spannung bei minimaler Leistungsanforderung	<b>0</b> ...10 V	Angabe, bei welcher Spannung die minimale Leistungsanforderung auf die Anlage wirken soll.	Bei <b>Leistung</b> werden keine anderen Anforderungen berücksichtigt. Der Wärmeerzeuger fährt über Stufen auf die angeforderte Leistung.
Maximale Leistungsanforderung	0... <b>100</b> %	Angabe, welche maximale Leistungsanforderung auf die Anlage wirken soll.	
Spannung bei maximaler Leistungsanforderung	0... <b>10</b> V	Angabe, bei welcher Spannung die maximale Leistungsanforderung auf die Anlage wirken soll.	

Tab. 7 Menü Allgemeine Kenndaten

## 10.2 Modulkonfiguration



Beim Einschalten des Regelgeräts oder nach einem Reset werden die Module automatisch erkannt und eingelesen.

Wenn die Module nicht automatisch erkannt werden:

- ▶ Module manuell einstellen.

Untermenü	Einstellungen/Einstellbereich	Erklärung	Hinweis
Steckplatz A	ZM5313	Zentralmodul ZM am Steckplatz A wird automatisch erkannt.	Zentralmodul ZM ist zur Regelung und Steuerung eines Kessels oder Gerätes erforderlich.
Wärmeerzeugertyp	ohne Brenner	Kein Wärmeerzeuger vorhanden.	Regelung wird autark als Master-Regelgerät mit der Adresse 0 oder als Erweiterung als Regelgerät mit Adresse > 0 verwendet.
	<b>mit SAFe</b>	Parameter des Kesselreglers und des SAFe werden vom Wärmeerzeuger in das Regelgerät übernommen.	–
	mit EMS	Parameter des Kesselreglers werden vom Wärmeerzeuger in das Regelgerät übernommen.	Achtung: Die SI- und die EV-Klemme müssen geöffnet sein (→ Kapitel 5.5.2, Seite 11 und Kapitel 18.2, Seite 61)! ▶ Bei Anschluss eines Solarmoduls Kapitel 5.9, Seite 14 beachten.
	Unterstation	Das Regelgerät wird als Unterstation betrieben.	Es kann kein Wärmeerzeuger angeschlossen werden. ▶ Kapitel 17 beachten (→ Seite 55).
Hydraulikauswahl am Zentralmodul ZM	<b>Kesselkreis</b>	Der Regelkreis auf dem Zentralmodul wird als Kesselkreis verwendet.	Kesselkreis/Heizkreis 00 mit den Anschlussklemmen PK, SR, FZ (→ Kapitel 19, Seite 63)
	Ungemischter Heizkreis	Der Regelkreis auf dem Zentralmodul wird als Heizkreis (00) verwendet.	
	Gemischter Heizkreis		
EMS Bus	Nicht aktiv Solarsystem Ungültige Einstellung. Der Wärmeerzeugertyp ist nicht EMS, aber am EMS Bus ist ein Wärmeerzeuger ausgewählt. Frischwasserstation	Angabe, welches zusätzliche Modul /Funktion über den BUS an dem Regelgerät angeschlossen ist.	▶ Kapitel 5.9 beachten (→ Seite 14)
EMS Bus	Kessel (EMS) Kessel bodenst. (EMS2) Kessel wandh. (EMS2)		Wird nur angezeigt, wenn bei <b>Wärmeerzeugertyp &gt; mit EMS</b> eingestellt ist. ▶ Kapitel 17.1.2, Seite 59 beachten.
Steckplatz 1...4	Keines	Am Steckplatz ist kein Funktionsmodul installiert. Wenn am Steckplatz ein Funktionsmodul eingesteckt ist, wird es nicht erkannt.	Steckplätze für Funktionsmodule und Zusatzmodule  FM-CM (S06): hat einen anderen Softwarestand und zusätzliche Funktionen. Bei Bedarf muss die Software des Regelgeräts aktualisiert werden.
	FM-AM FM-MM FM-MW FM-SI FM-CM	Die eingebauten Funktionsmodule können aus einer Liste ausgewählt werden.	
	Kessel (EMS)		

Tab. 8 Menü Modulkonfiguration

## 11 Wärmeerzeugung

### Experteneinstellungen



Die Parameter der Experteneinstellungen müssen nur in Ausnahmefällen geändert werden. Hier sollte nur etwas angepasst werden, wenn die Anlage nicht zufriedenstellend arbeitet.

Die Parameter sollten nur von Fachleuten verändert werden, die ausreichend Erfahrung in der Regelungstechnik haben!



Abhängig vom ausgewählten Kesseltyp und von der ausgewählten Brennerart werden spezielle Einstellmöglichkeiten angezeigt.

### 11.1 Kessel Grundeinstellungen

Parameter	Einstellungen/Einstellbereich	Erklärung	Hinweis
Hydraulische Konfiguration	Keine	Kein Kessel vorhanden. Regelung wird autark als Master-Regelgerät mit der Adresse 0 oder als Unterstation verwendet.	Autark als Master-Regelgerät mit der Adresse 0, Unterstation als Regelgerät mit Adresse >0
	<b>Pumpe</b>	Pumpe ist am Zentralmodul ZM5313 an geschlossenen (Klemme PK).	Die Pumpe kann als Kesselkreispumpe oder Heizkreispumpe eingebunden sein.
	Durchgangsventil	Ventil wird z. B. zum Sperren des Wärmeerzeugers verwendet, wenn er nicht durchströmt wird.	–
Stellglied immer geöffnet (aktiver Führungskessel)	<b>Aus/An</b>	Angabe, ob das Stellglied des Führungskessels nach Brenner aus und abgelaufener Pumpenachlaufzeit zur Anlage offen sein soll.	Z. B. bei Mehrkesselanlagen sollte der Führungskessel zur Anlage offen und die nicht benötigten Folgekessel abgesperrt sein.
Stellgliedlaufzeit	5... <b>120</b> ...600 s	Einstellung der Laufzeit des vorhandenen Stellglieds Die Laufzeit des Stellglieds beeinflusst die Dauer der Stellsignale, die an das Stellglied gegeben werden.	Häufiges Öffnen und Schließen des Stellgliedes in kurzen Zeitabständen kann auf eine unsachgemäße Einstellung der Stellgliedlaufzeit hinweisen. Durch das Verringern der Stellgliedlaufzeit kann die Regelcharakteristik träger gestellt werden. ▶ Herstellerangaben beachten.
Modulierende Pumpe	Nein/ <b>Ja</b>	Einstellung, ob eine modulierende Pumpe installiert ist.	–
Pumpenmodulation ohne Startkontakt	<b>Aus/An</b>	Einstellung, ob eine Pumpe ausschließlich über ein 0...10-V-Signal angesteuert werden kann.	<b>An:</b> Es ist kein Startsignal von der Anschlussklemme PK nötig. ▶ Angaben des Pumpenherstellers beachten.
Pumpenregelungsart	Aus/An	Einstellung, ob eine Konstantpumpe (Aus/An) installiert ist.	▶ Kapitel 18.1.1, Seite 60 beachten. ▶ Unterlagen des Pumpenherstellers beachten.
	<b>Kesselbetr.-Bed.</b>	Kesselbetriebsbedingungen geben die Ansteuerung der Pumpe vor.	
	Nach Leistung	Die Pumpe moduliert entsprechend der Brennerleistung, wenn die Betriebsbedingungen dies erlauben.	
	Modulierend nach Delta-T	Die Pumpe wird nach dem Delta-T zwischen Fühler FK und FZ (FVS) gesteuert.	
	Nach Kesselvorlauftemperatur (bei LOAD plus Technologie)	Die Kesselkreispumpe kann modulierend betrieben werden, sodass sie z. B. bei einer Abnahme der Kesselvorlauftemperatur zurück moduliert.	
	Minimaler Volumenstrom	Die Kesselkreispumpe verändert den Kesselvolumenstrom, sodass die Kesselvorlauftemperatur auf dem aktuellen Anlagensollwert und der Anhebung gehalten wird.	
Maximale Temperaturspreizung aktivieren	Nein/ <b>Ja</b>	▶ Aktivierung des Parameters in Abhängigkeit des Wärmeerzeugers vornehmen.	▶ Betriebsbedingungen und Einstellhinweise des Wärmeerzeugers beachten!
Maximal zulässige Spreizung Wärmeerzeuger	10... <b>40</b> ...80 K	▶ Einstellung in Abhängigkeit des Wärmeerzeugers vornehmen.	▶ Kesselbetriebsbedingungen ( <b>Minimaler Volumenstrom</b> ) beachten.
Bereich der maximalen Pumpenmodulation	1... <b>10</b> ...30 K	–	–

Parameter	Einstellungen/Einstellbereich	Erklärung	Hinweis
Bereich der proportionalen Pumpenmodulation	1...5...50 K	–	–
Sollwert der konstanten Pumpenmodulation	0...100 %	Die Anhebung wird zur errechneten/gewünschten Vorlauftemperatur addiert und ergibt die Vorlauftemperatur für das System.	–
Vorlauftemperaturanhebung	0...3...20 K	–	–
Pumpenmodulation während Kesselstart	0...100 %	–	–
Temperaturdifferenz Kessel/Weiche	1...4...10 K	Einstellung der Temperaturdifferenz zwischen Temperaturfühler im Anlagenvorlauf (FZ) und Kesseltemperaturfühler (FK)	–
Pumpennachlaufzeit als Führungskessel	0...60...120 min	Um die im Wärmeerzeuger gespeicherte Wärme optimal zu nutzen, wird eine Zeit eingegeben, die die Pumpe nach Abschalten des Brenners nachläuft.	Anpassung erforderlich in Abhängigkeit des Wärmeerzeugers (Wasserinhalt) und der Anlagenhydraulik (Hydraulische Weiche, Pufferspeicher).
Pumpennachlaufzeit als Folgekessel	0...5...120 min		
Spannung für min. Volumenstrom	0...10 V	Angabe, bei welcher Spannung der minimale Volumenstrom fließt.	► Angaben des Pumpenherstellers beachten.
Spannung für max. Volumenstrom	0...10 V	Angabe, bei welcher Spannung der maximale Volumenstrom fließt.	► Angaben des Pumpenherstellers beachten.
Max. Abschalttemperatur	30...99 °C	Wenn die Kessel-Isttemperatur der Maximalen Abschalttemperatur entspricht, wird der Wärmeerzeuger ausgeschaltet.	Die maximale mögliche Abschalttemperatur wird vom Feuerungsautomaten (Typ SAFE) des angeschlossenen Wärmeerzeugers bestimmt. Der voreingestellte Wert muss nur in Ausnahmefällen geändert werden. Der Wert kann nur reduziert werden. → Kapitel 18.2, Seite 61
Obere Grenze der maximalen Kesseltemperatur	90...100 °C	–	► Unterlagen des Wärmeerzeugers beachten!
Maximale Kesselleistung	0...100 %	Begrenzung der Leistung des Wärmeerzeugers	Diese Funktion ist im Heiz- und Warmwasserbetrieb aktiv.
Taktsperre	0...10...60 min	Einstellung der Sperrzeit zwischen dem Aus- und dem erneuten Einschalten des Wärmeerzeugers	Diese Funktion ist im Heiz- und Warmwasserbetrieb aktiv.
Einschaltdifferenz	-30...-4...0 K	Einstellung, ab welchem Temperaturunterschied bei Unterschreitung des Sollwerts die Wärmeerzeugung gestartet werden soll.	–
Ausschaltdifferenz	0...2...15 K	Einstellung, ab welchem Temperaturunterschied bei Überschreitung des Sollwerts die Wärmeerzeugung beendet werden soll.	–
Blockierschutz Pumpe/Stellglied	Aus/An	Einstellung, ob eine Pumpe/ein Stellglied regelmäßig für eine kurze Zeit eingeschaltet werden soll, um ein Blockieren bei längerem Stillstand zu verhindern.	–
VES Modul über Modbus RTU	Aus/An	<b>An:</b> VES Modul (Entsalzungsmodul) ist angeschlossen.	► Weitere Einstellungen erforderlich (→ Kapitel 11.6, Seite 40 und Kapitel 18.4, Seite 61).
Luftkorrektur maximale Gebläsedrehzahl	-9...0...9	Anpassung der Gebläsedrehzahl	Die Funktion ist vom Wärmeerzeuger abhängig.
Luftkorrektur minimale Gebläsedrehzahl	-9...0...9	Anpassung der Gebläsedrehzahl	Die Funktion ist vom Wärmeerzeuger abhängig.

Parameter	Einstellungen/Einstellbereich	Erklärung	Hinweis
Serviceanzeige	<b>Keine</b>	Es wird keine Serviceanzeige ausgegeben.	Serviceanzeigen können auf Unregelmäßigkeiten in der Wärmeerzeugung hinweisen. Eine rechtzeitig durchgeführte Inspektion und Wartung kann einer Anlagenstörung vorbeugen.
	Nach Betriebsstunden	Wartung nach Betriebsstunden (nur in Regelgeräten mit direkter Ansteuerung des Wärmeerzeugers)	<ul style="list-style-type: none"> <li>Die Serviceanzeige wird in die Störungshistorie aufgenommen und kann über die Gebäudeleittechnik angezeigt werden.</li> <li>Der Status der Serviceanzeige lässt sich in der Störungshistorie abfragen.</li> <li>Die Serviceanzeige lässt sich im Menü Reset zurücksetzen.</li> </ul>
	Nächste Wartung	Einstellen der Stunden bis zur nächsten Wartung	
	Brennerlaufzeit seit letzter Wartung	Anzahl der Stunden, die seit der letzten Wartung vergangen sind.	
	Datum	Serviceanzeige nach Datum: Eingabe des nächsten Wartungstermins	
Nächste Wartung	1000...6000 h	Einstellen der Stunden bis zur nächsten Wartung	–
Brennerlaufzeit seit letzter Wartung	0 h	Anzahl der Stunden, die seit der letzten Wartung vergangen sind.	–
Wartungsmeldung zurücksetzen	Reset	Zurücksetzen des Zählers zur Wartung.	–
Kesselbetrieb bei Kommunikationsverlust	Aus/ <b>An</b>	Einstellungen, mit welchen Werten ein Slave-Regelgerät arbeiten soll, wenn die Kommunikation zum Master-Regelgerät ausgefallen ist.	Wird nur angezeigt, bei Slave-Regelgerät mit Adresse > 0.
Kesselbetriebsart	Temperaturgeführt	Der Wärmeerzeuger arbeitet mit der eingestellten <b>Vorlauftemperatur Sollwert</b> .	Die Einstellungen gelten nur für den Wärmeerzeuger an dem das Regelgerät montiert ist. Es ist sinnvoll, bei jedem Slave-Regelgerät entsprechende Einstellungen vorzunehmen.
	Leistungsgeführt	Der Wärmeerzeuger arbeitet mit der eingestellten <b>Kesselleistung</b>	
Vorlauftemperatur Sollwert	5... <b>50</b> ...100 °C	–	
Kesselleistung	0... <b>100</b> %	–	

Tab. 9 Menü Wärmeerzeugung &gt; Kessel Grundeinstellungen



## 11.2 Kessel Grundeinstellungen EMS

Parameter	Einstellungen/Einstellbereich	Erklärung	Hinweis
Pumpennachlaufzeit als Führungskessel	0... <b>60</b> ...120 min	Um die im Wärmeerzeuger gespeicherte Wärme optimal zu nutzen, wird eine Zeit eingegeben, die die Pumpe nach Abschalten des Brenners nachläuft.	Anpassung erforderlich in Abhängigkeit des Wärmeerzeugers (Wasserinhalt) und der Anlagenhydraulik (Hydraulische Weiche, Pufferspeicher).
Pumpennachlaufzeit als Folgekessel	0... <b>5</b> ...120 min		
Grundeinstellung maximale Leistung	10... <b>100</b> ...100 000 kW	Einstellung der maximalen Leistung des Brenners, die er nicht überschreiten darf.	
Blockierschutz Pumpe/Stellglied	<b>Aus/An</b>	Einstellung, ob eine Pumpe/ein Stellglied regelmäßig für eine kurze Zeit eingeschaltet werden soll, um ein Blockieren bei längerem Stillstand zu verhindern.	
VES Modul über Modbus RTU	<b>Aus/An</b>	<b>An:</b> VES Modul (Entsalzungsmodul) ist angeschlossen.	► Weitere Einstellungen sind erforderlich (Kapitel 11.6, Seite 40 und Kapitel 18.4, Seite 61)
Kesselbetrieb bei Kommunikationsverlust	<b>Aus/An</b>	Einstellungen, mit welchen Werten ein Slave-Regelgerät arbeiten soll, wenn die Kommunikation zum Master-Regelgerät ausgefallen ist.	Wird nur angezeigt, bei Slave-Regelgerät mit Adresse > 0.
Kesselbetriebsart	Temperaturgeführt	Der Wärmeerzeuger arbeitet mit der eingestellten <b>Vorlauftemperatur Sollwert</b> .	Die Einstellungen gelten nur für den Wärmeerzeuger an dem das Regelgerät montiert ist.
	Leistungsgeführt	Der Wärmeerzeuger arbeitet mit der eingestellten <b>Kesselleistung</b> .	Es ist sinnvoll, bei jedem Slave-Regelgerät entsprechende Einstellungen vorzunehmen.
Vorlauftemperatur Sollwert	5... <b>50</b> ...100 °C	Angabe, mit welcher Vorlauf Solltemperatur der Wärmeerzeuger fahren soll.	
Kesselleistung	0... <b>100</b> %	Angabe, mit welcher Leistung der Wärmeerzeuger fahren soll.	

Tab. 10 Kessel Grundeinstellungen EMS

### 11.3 Strategiedaten

Strategiedaten sind nur im Regelgerät mit der Adresse 0 einstellbar. Auch bei Anlagen mit einem Wärmeerzeuger müssen die Grundeinstellungen **immer** vorgenommen werden.

Bei Mehrkesselanlagen:

- ▶ Im Master-Regelgerät, in Abhängigkeit der Systemstruktur, gegebenenfalls ein FM-CM installieren.

Parameter	Einstellungen/Einstellbereich	Erklärung	Hinweis
Anzahl aktiver Wärmeerzeuger	0... <b>1</b>	Anzahl der Wärmeerzeuger einstellen.	Das Regelgerät, in dem das FM-CM eingebaut ist (Master-Regelgerät), muss die Regelgeräteadresse 0 haben.
Hydraulische Anbindung	<b>Weiche</b>	Angabe, wie der Wärmeerzeuger hydraulisch eingebunden und hydraulisch entkoppelt ist.	Z. B. Weiche, offener Verteiler, Wärmetauscher
	Direkt	Keine hydraulische Entkopplung	Der Wärmeerzeuger wird ohne Kesselkreis betrieben.
	Pufferspeicher	Der Wärmeerzeuger ist an einen Pufferspeicher angeschlossen.	Einstellung für die Logamatic 5000 LOAD plus Technologie. Ein FM-CM ist zwingend erforderlich. ▶ Planungsunterlage beachten.
Vorlauftemperaturenanhebung für Weiche aktivieren	<b>Aus/An</b>	Um die Weiche mit ausreichend Energie zu versorgen, wird die Temperaturenanhebung zur geforderten Vorlauftemperatur addiert.	–
Anhebung der Vorlauftemperatur für Weichentemperatur	5... <b>20</b> ...30 K		Der eingestellte Wert ist der Maximalwert. In Abhängigkeit der Regelparameter ist der tatsächliche Wert variabel.
Fremdwärmerkennung aktiv	<b>Aus/An</b>	Wenn am Fühler FZ genügend Wärme für die Anlagenversorgung vorhanden ist, wird der Start des Wärmeerzeugers verhindert. Wenn der Anlagensollwert um 4 K unterschritten wird, wird der Wärmeerzeuger gestartet.	Temperaturfühler FZ ist in der hydraulischen Weiche, im Wärmetauscher oder im Pufferspeicher montiert.
Fremdwärme-Übertemperatur	5... <b>10</b> ...20 K	Wenn die Temperatur aus Systemsollwert und eingestellter <b>Fremdwärme-Übertemperatur</b> überschritten wird, wird der Wärmeerzeuger gesperrt.	–
Anlagenanforderung aktiv	<b>Aus/An</b>	Einstellung, ob die Anforderungen des Regelgeräts bei der Wärmeerzeugung berücksichtigt wird.	<b>Aus:</b> Es werden nur externe Wärmeanforderungen über die Leistungsanforderung (an Klemme WA1/2, 0...10 V) berücksichtigt. <b>An:</b> Es werden Wärmeanforderungen aus dem Regelgerät inklusive Betriebsbedingungen der Wärmeerzeuger und externe Anforderungen berücksichtigt.
Anforderung über Bus	<b>Aus/An</b>	Einstellung, ob die Wärmeerzeugung über den Modbus TCP/IP angefordert werden kann.	<b>Aus:</b> Es werden keine Wärmeanforderungen über Modbus TCP/IP beachtet.
Maximale Vorlaufsolltemperatur	50... <b>90</b> ...120 °C	Maximale Vorlauftemperatur, die bei der Anforderung der Anlage erreicht werden soll.	▶ STB-Einstellungen der Wärmeerzeuger beachten. Bei Wärmeerzeugern mit Feuerungsautomaten SAFE oder UBA ist eine STB-Einstellung nicht möglich.
Minimale Vorlaufsolltemperatur	10... <b>20</b> ...70 °C	Minimale Vorlauftemperatur, die bei der Anforderung der Anlage nicht unterschritten werden soll.	–
Ausgabeart Spannungsausgang	<b>Keine</b>	–	Wird nur angezeigt, wenn ein FM-CM eingebaut ist. Die Ausgabe der Parameter erfolgt über die Anschlussklemmen U▼ 3/4 auf dem FM-CM.
	Solltemperatur	Ausgabe der Anlagen-Solltemperatur	Auswahl, welche Parameter an der Anschlussklemme BRmod auf dem Zentralmodul ZM ausgegeben werden sollen.
	Istleistung	Ausgabe der Anlagen-Istleistung	Hinweis: Ist ein FM-CM eingebaut, so erfolgt die Ausgabe der Parameter über die Anschlussklemmen U▼ auf dem FM-CM.
Minimale Spannung	0...10 V	Minimale Ausgangsspannung	
Maximale Spannung	0... <b>10</b> V	Maximale Ausgangsspannung	
Minimale Leistung	0...100 %	Minimale Istleistung, die über die Spannung ausgegeben wird.	

Parameter	Einstellungen/Einstellbereich	Erklärung	Hinweis
Maximale Leistung	0... <b>100</b> %	Maximale Istleistung, die über die Spannung ausgegeben wird.	
Minimale Temperatur	0... <b>10</b> ...100 °C	Minimale Solltemperatur, die über die Spannung ausgegeben wird.	
Maximale Temperatur	0... <b>90</b> ...120 °C	Maximale Solltemperatur, die über die Spannung ausgegeben wird.	
Frostschutz	Aus/ <b>An</b>	Einstellung, ob der Anlagen-Frostschutz aktiviert ist.	<b>Aus:</b> Es werden lediglich die Anlagensollwerte berücksichtigt.

Tab. 11 Menü Wärmeerzeugung &gt; Strategiedaten &gt; Grundeinstellung

### 11.4 Unterstation

Einstellparameter erscheinen nur, wenn unter **Modulkonfiguration > Wärmeerzeugertyp > als Unterstation** eingestellt ist (→ Kapitel 17, Seite 55).

#### 11.4.1 Grundeinstellung

Parameter	Einstellungen/Einstellbereich	Erklärung	Hinweis
Hydraulische Konfiguration	<b>Fühler</b>	Einstellung, welche Bauteile an die Unterstation angeschlossen sind.	▶ Zusatzfühler (FZ) am Zentralmodul ZM anschließen.
	Pumpe / Fühler		▶ Zusatzfühler (FZ) und die Zubringerpumpe (Klemme PK) am Zentralmodul ZM anschließen.
	Pumpe / Fühler / Mischer		▶ Zusatzfühler (FZ), Zubringerpumpe (Klemme PK) und Stellglied (Klemme SR) am Zentralmodul ZM anschließen.
Frostschutz	<b>Aus/An</b>	–	–
Frostschutz ab Außentemperatur	–20... <b>5</b> ...30 °C	Einstellung, ab welcher Außentemperatur der Frostschutz erfolgen soll.	–
Vorlauf Solltemperatur bei Frostschutz	5... <b>10</b> ...100 °C	Einstellung, welche Vorlauftemperatur in der Frostschutzfunktion mindestens erreicht werden soll.	–
Lastbegrenzung	<b>Aus/An</b>	<b>An:</b> Anforderung einer Wärmeerzeugung über ein 0...10-V-Signal	→ Kapitel 17.1.1, Seite 57
Solltemperatur Lastbegrenzung	20... <b>50</b> ...60 °C	–	–
Dauer bis Störung Unterstation bleibt kalt erfolgt	1... <b>30</b> ...120 min	Zeit, die vergehen muss, bis eine Störungsmeldung erfolgt.	–
Aktueller Spannungsausgang	Aus/ <b>An</b>	<b>An:</b> Anforderung eines Wärmeerzeugers über ein 0...10-V-Signal (Klemme U <sub>BR</sub> )	–
Minimale Spannung	<b>0</b> ...10 V	Einstellung der minimalen Spannung des 0...10-V-Signals für die Anforderung	–
Maximale Spannung	0... <b>10</b> V	Einstellung der maximalen Spannung des 0...10-V-Signals für die Anforderung	–
Minimale Temperatur	0... <b>10</b> ...100 °C	Einstellung der minimalen Vorlauf-Solltemperatur zur Versorgung der Unterstation in Abhängigkeit des minimalen 0...10-V-Signals	–
Maximale Temperatur	0... <b>90</b> ...120 °C	Einstellung der maximalen Vorlauf-Solltemperatur zur Versorgung der Unterstation in Abhängigkeit des minimalen 0...10-V-Signals	–
Parameter Unterstation auf Grundeinstellung zurücksetzen	Reset	–	–

Tab. 12 Menü Wärmeerzeugung &gt; Unterstation &gt; Grundeinstellung

## 11.4.2 Hydraulische Konfiguration

Parameter	Einstellungen/Einstellbereich	Erklärung	Hinweis	
Pumpennachlaufzeit	0... <b>2</b> ...60 min	Einstellung, wie viele Minuten eine Pumpe eingeschaltet bleiben soll, wenn die Einschaltbedingung nicht mehr vorhanden ist.	–	
Anhebung Systemanforderung	0... <b>5</b> ...20 K	Die Anhebung wird zur errechneten/gewünschten Vorlauftemperatur addiert und ergibt die Vorlaufsoltemperatur für die Versorgung der Unterstation.	Eine Anhebung der Systemanforderung (Vorlaufsoltemperatur) verbessert das Regelverhalten des Stellgliedes.	
Stellgliedlaufzeit	5... <b>120</b> ...600 s	Einstellung der Laufzeit des vorhandenen Stellglieds. Die Laufzeit des Stellglieds beeinflusst die Dauer der Stellsignale, die an das Stellglied gegeben werden.	Häufiges Öffnen und Schließen des Stellgliedes in kurzen Zeitabständen kann auf eine unsachgemäße Einstellung der Stellgliedlaufzeit hinweisen. Durch das Verringern der Stellgliedlaufzeit kann die Regelcharakteristik träger gestellt werden. ► Herstellerangaben beachten.	
Blockierschutz Unterstation	Aus/ <b>An</b>	Einstellungen zur Ansteuerung der Zubringerpumpe (Klemme PK) über 0...10-V-Signal (Klemme PK MOD 1/2) am Zentralmodul ZM.	► Angaben des Pumpenherstellers beachten.	
Pumpenmodulation aktivieren	<b>Aus</b> /An			
Pumpenmodulation ohne Startkontakt	<b>Aus</b> /An			
Minimale Pumpenmodulation	5... <b>30</b> ...80 %			
Minimale Pumpenansteuerung	<b>0</b> ...10 V			
Maximale Pumpenansteuerung	0... <b>10</b> V			
Kompensation Wärmeverluste	<b>Aus</b> /An			
Maximale Kompensation Wärmeverluste	2... <b>10</b> ...20 K			Anwendungsfall: Z. B. in Heizungsanlagen mit weit entfernt liegenden Unterstationen und/oder Versorgungsleitungen mit ungenügender Dämmstärke. Einstellung in Abhängigkeit des Zustandes der Versorgungsleitungen (Dämmmaterial, Dämmstärke)
Pumpenstartzeit	1... <b>5</b> ...300 s			Einstellung in Abhängigkeit der Einbauposition der Zubringerpumpe (Heizzentrale oder Nähe zur Unterstation)
Pumpenstopzeit	1... <b>5</b> ...300 s			

Tab. 13 Menü Wärmeerzeugung &gt; Unterstation &gt; Hydraulische Konfiguration

### 11.5 Einstellungen der Sicherheitseinrichtungen (FM-SI)

Parameter	Einstellungen/Einstellbereich	Erklärung	Hinweis
FM-SI1...FM-SI 5	<b>Frei/Belegt</b>	Eingänge für Störmeldungen	Wird nur angezeigt, wenn ein FM-SI installiert ist. Eingänge müssen aktiviert werden (→ Kapitel 6.7, Seite 21, Kapitel 18.3, Seite 61 und Kapitel , Seite 13).
	Max. Druckbegrenzer 1	Auswahl eines Namens für die angeschlossenen Sicherheitseinrichtungen oder Eingabe eines eigenen Namens. <b>Min-Druckbegr./WMS</b> = Minimaldruckbegrenzer oder Wassermangelsicherung	Bei Verwendung einer Neutralisationseinrichtung muss diese an Eingang SI1 angeschlossen werden. Nicht belegte Eingänge des Sicherheitsketten-Moduls müssen gebrückt werden.
	Max. Druckbegrenzer 2		
	<b>Min-Druckbegr./WMS</b>		
	Neutralisation		
	Sicherheitstemp.-begrenzer 2		

Tab. 14 Menü Wärmeerzeugung > Einstellungen Sicherheitseinrichtungen

### 11.6 Einstellungen VES Modul

Einstellungsvoraussetzungen: **Kessel Grundeinstellungen EMS > VES**

**Modul über Modbus RTU**

oder:

**mit Anbaubrenner > Kessel-/Betriebsbedingungen > VES Modul über Modbus RTU**

Parameter	Einstellungen/Einstellbereich	Erklärung	Hinweis
Gerätekennung	<b>1...255</b>	Einstellung der Geräteadresse für alle Geräte, die über den Modbus-RTU verbunden sind.	► Adresskonflikte (verschiedene Komponenten mit gleicher Adresse) vermeiden.
Überwachung Restkapazität Patrone aktivieren	<b>Aus/An</b>	Abfrage, ob die Restkapazität des VES Moduls überwacht werden soll.	► Kapitel 18.4, Seite 61 beachten.
Grenzwert Restkapazität	<b>10...50 %</b>	Wenn der eingestellte Wert unterschritten wird, wird eine Meldung ausgelöst.	–

Tab. 15 Menü Wärmeerzeugung > Einstellungen VES Modul

## 12 Heizkreisdaten

Der Heizkreis auf dem Zentralmodul (Anschlussklemmen PK, SR, FZ) kann als gemischter/ungemischter Heizkreis oder als Kesselkreis verwendet werden. Wird eine Anlagenkomponente in einer Funktion verwendet, so können die anderen Anlagenkomponenten nicht mehr für die andere Funktion verwendet werden.

Beispiel: SR als Stellglied für den Kesselkreis, so kann PK nicht für einen ungemischten Heizkreis verwendet werden.

Bei Verwendung als Heizkreis wird dieser als Heizkreis 00 auf dem Display angezeigt.



Angezeigt werden nur die Heizkreise, die über Module verfügbar sind. Bei vorhandenen, aber nicht aktiven Heizkreisen, ist das HK-Symbol dunkel dargestellt. Bei verfügbaren und aktiven Heizkreisen sind die HK-Symbole hell/normal dargestellt.

### Anzeige der Heizkreise

Die Zuordnung der Bezeichnung der Heizkreise hängt vom Steckplatz des Heizkreismoduls ab. Die Heizkreise werden in der Reihenfolge der Steckplätze nummeriert. Das heißt, die Heizkreise auf dem Steckplatz 1 werden als Heizkreis 01 und 02 im Display angezeigt. Die Heizkreise auf dem Steckplatz 2 werden als 03 und 04 angezeigt. Ist auf einem Steckplatz ein anderes Modul eingesteckt, so entfallen diese Heizkreisnummern.

Wurde ein Name für den Heizkreis vergeben, so wird dieser angezeigt.

### 12.1 Grundeinstellung

Parameter	Einstellungen/ Einstellbereich	Erklärung	Hinweis
Heizkreis	<b>Aus/An</b>	–	Aktivierung des Heizkreises erforderlich, um Einstellungen vornehmen zu können.
Heizkreisname	<b>Heizkreisname</b> <ul style="list-style-type: none"> <li>• Keller</li> <li>• Wohnung</li> <li>• Schwimmbad</li> <li>• Gebäude</li> <li>• Fußboden</li> <li>• Etage</li> </ul>	Für den Heizkreis kann ein Name aus einer Liste ausgewählt oder ein eigener Name vergeben werden.	–
Heizsystem	<b>Heizkörper/Fußboden</b>	Geeignet für Heizkreise, die überwiegend aus Flachheizkörpern oder Fußbodenheizsystemen bestehen.	Der Typ des Heizsystems bestimmt die Steigung oder die Krümmung der Heizkurve. → Kapitel 19, Seite 63
	Konstant	Geeignet für Heizsysteme, die eine konstante Vorlauftemperatur unabhängig von der Außentemperatur benötigen (z. B. industrielle Anwendungen, Prozesswärme).	
	Fußpunkt	Geeignet für Heizsysteme mit linearem Anstieg der Heizkurve.	
	Raum	Geeignet für Heizsysteme mit Fernbedienung, die die Soll-Vorlauftemperatur, in Abhängigkeit von Außentemperatur und eingestellter Raumtemperatur, regelt.	
	Versorgung Unterstation	Der Heizkreis wird zur Versorgung einer Unterstation genutzt. Die Unterstation wird mit einer Pumpe (Zubringerpumpe) versorgt, die von dem Zentralmodul ZM oder einem Funktionsmodul gesteuert wird.	
Einfluss Dämpfung Außentemperatur	0... <b>50</b> ...100 %	Beeinflussung der Berechnung der gedämpften Außentemperatur.	Die gedämpfte Außentemperatur berücksichtigt die Wärmespeichermöglichkeit des Gebäudes ( <b>Gebäudeart, Dämmstandard</b> ).
Fernbedienung	<b>Nein/Ja</b>	Festlegung, ob für den Heizkreis eine Fernbedienung installiert ist, die Einfluss auf den Heizkreis nimmt.	→ Kapitel 12.2, Seite 43 → Kapitel 19.1.1, Seite 63
Fußboden	<b>Aus/An</b>	–	Einstellung erforderlich, wenn das Heizsystem ein Fußbodenheizsystem ist.
Maximale Vorlauftemperatur Fußboden	20... <b>45</b> ...60 °C	Der eingestellte Wert legt die Temperatur fest, die die Vorlauftemperatur nicht übersteigen darf. Ist abhängig von gewählter Heizkurve.	Der eingestellte Wert hat Einfluss auf die Heizkurve.

Parameter	Einstellungen/ Einstellbereich	Erklärung	Hinweis
Max. Vorlauftemperatur	30... <b>75</b> ...120 °C	Der eingestellte Wert legt die Temperatur fest, die die Vorlauftemperatur nicht übersteigen darf.	Die maximale Vorlauftemperatur ist vom Wärmeerzeuger abhängig und kann durch diesen begrenzt sein.
Minimale Vorlauftemperatur	<b>5</b> ...70 °C	Begrenzung der Heizkurve auf einen minimalen Sollwert Bei der Einstellung Unterstation kann man nicht zurück. Der eingestellte Wert legt die Temperatur fest, die die Vorlauftemperatur nicht unterschreiten darf.	Einstellung sinnvoll bei einem Heizsystem mit großem Zeitverzug bis zur Erreichung der Vorlaufsolltemperatur. Beim Heizsystem Konstant ist dieser Parameter nicht einstellbar. ► Wert nur im Bedarfsfall ändern.
Geräteadresse der Unterstation	<b>1</b> ...15	Eingabe der Adresse der Unterstation, die von diesem Heizkreis mit Wärme versorgt werden soll.	Wird nur angezeigt, wenn bei <b>Heizsystem &gt; Unterstation</b> eingestellt ist (→ z. B. Bild 30, Seite 58).
Heizbetrieb bei Kommunikationsverlust	<b>Aus/An</b>	Im Master-Regelgerät wurde ein Heizkreis als Versorgung für eine Unterstation konfiguriert. Bei Kommunikationsverlust zur Unterstation kann festgelegt werden, wie sich der Heizkreis verhalten soll.	
Vorlaufsolltemperatur bei Kommunikationsverlust	5... <b>50</b> ...100 °C	Angabe, mit welcher Vorlaufsolltemperatur die Unterstation versorgt werden sollen.	
Vorlaufvorrang bei Kommunikationsverlust	<b>Nein/Ja</b>	Angabe, ob die Unterstation mit Vorrang versorgt werden sollen.	► Kapitel 19.4, Seite 66 beachten.
Aktivierungszeit Vorgaben nach Kommunikationsverlust	<b>1</b> ... <b>10</b> ...120 min	Zeit, die vergehen muss, bis nach dem Kommunikationsverlust die Einstellungen wirksam werden.	
Stellglied	<b>Nein/Ja</b>	Angabe, ob ein Heizkreisstellglied vorhanden ist oder nicht.	Wenn der installierte Heizkreis mit einem Heizkreisstellglied ausgestattet ist, steuert das Regelgerät dieses Stellglied an. Wenn kein Heizkreisstellglied vorhanden ist, wird der Heizkreis mit der aktuellen Systemtemperatur versorgt.
Stellgliedlaufzeit	5... <b>120</b> ...600 s	Einstellung der Laufzeit des vorhandenen Stellglieds. Die Laufzeit des Stellglieds beeinflusst die Dauer der Stellsignale, die an das Stellglied gegeben werden.	Häufiges Öffnen und Schließen des Stellgliedes in kurzen Zeitabständen kann auf eine unsachgemäße Einstellung der Stellgliedlaufzeit hinweisen. Durch das Verringern der Stellgliedlaufzeit kann die Regelcharakteristik träger gestellt werden. ► Herstellerangaben beachten.
Anhebung Systemanforderung	0... <b>5</b> ...20 K	Die Kesseltemperaturanhebung wird zur errechneten/gewünschten Vorlauftemperatur addiert und ergibt die Vorlaufsolltemperatur für den Heizkreis.	Eine Anhebung der Systemanforderung (Vorlaufsolltemperatur) verbessert das Regelverhalten des Stellgliedes.
Warmwasservorrang (Priorität)	<b>Nein/Ja</b>	Einstellung der Priorität des Heizkreises gegenüber der Warmwasserladung <b>Nein:</b> Die Warmwasserladung und der Heizkreis haben die gleiche Priorität. Warmwasser und Heizkreis werden parallel geladen.	<b>Ja:</b> Die Warmwasserladung und alle Heizkreise mit der Einstellung <b>Nein</b> haben eine höhere Priorität als dieser Heizkreis. Der Heizkreis wird gegebenenfalls in seiner Beladung reduziert. ► <b>Kapitel 19.4, Seite 66 beachten.</b>
Blockierschutz Pumpe/Stellglied	<b>Aus/An</b>	Einstellung, ob eine Pumpe/ein Stellglied regelmäßig für eine kurze Zeit eingeschaltet werden soll, um ein Blockieren bei längerem Stillstand zu verhindern.	–
Pumpennachlaufzeit	0... <b>2</b> ...60 min	Einstellung, wie viele Minuten eine Pumpe noch eingeschaltet bleiben soll, wenn die Einschaltbedingung nicht mehr vorhanden ist.	–

Parameter	Einstellungen/ Einstellbereich	Erklärung	Hinweis
Wahlfunktion	<b>Keine</b>	Umschaltung der Betriebsart des Heizkreises über einen externen Kontakt (Anschlussklemme WF) am Modul FM-MM und FM-MW	Die Wahlfunktion ist nicht bei den Anschlüssen des Kesselkreises verfügbar. Heizkreise → Kapitel 19.1.2, Seite 63
	Heiz./Absenk. WF1/3		
	Heiz./Absenk./ Auto WF1/2/3		
	Ext. Störanzeige Pumpe WF1/2	Anzeige von Störungen einer Pumpe	
	Ext. Störungsan- zeige Pumpe WF1/ 2 und Ext. Heiz./ Absenk. WF1/3	Anzeige von Störungen einer Pumpe über 1/2 und externe Umschaltung über 1/3.	

Tab. 16 Menü Heizkreisdaten &gt; Grundeinstellung

## 12.2 Heizkurve, Betriebsart

Für jeden Heizkreis (gemischt oder ungemischt) sind verschiedene Betriebsarten möglich. Für jede Betriebsart können verschiedene Heizkurven definiert werden.

### Heizkurve

Die eingestellte Heizkurve bezieht sich auf das im Menüpunkt **Heizkreisdaten > Grundeinstellung** ausgewählte **Heizsystem**. Die Einstellungen können in einer Tabelle oder in einer grafischen Darstellung im Menüpunkt **Grafische Einstellung** (→ Kapitel 19.3, Seite 66) vorgenommen werden.

Einstellungen für alle Betriebsarten. Die Heizkurve kann auch grafisch eingestellt werden (→ Bedienungsanleitung).

### Betriebsart

Aus jeder Betriebsart kann in andere Betriebsarten gesprungen werden:

- **Automatik Heizbetrieb**
- **Automatik Absenkbetrieb**
- **Manuell Heizbetrieb**
- **Manuell Absenkbetrieb**
- **Urlaub**

Parameter	Einstellungen/ Einstellbereich	Erklärung	Hinweis
Abschaltbetrieb	<b>Nein/Ja</b>	Der Heizkreis oder diese Funktion ist abgeschaltet.	Bei Einstellung <b>Ja</b> ist der Heizkreis abgeschaltet (Sommerbetrieb).
Raum-Solltemperatur	5... <b>21</b> ...35 °C	Einstellung der gewünschten Raumtemperatur für Betriebsart <b>Manuell Heizbetrieb</b>	–
	5... <b>17</b> ...35 °C	Einstellung der gewünschten Raumtemperatur für Betriebsart <b>Manuell Absenkbetrieb</b>	–
	5... <b>21</b> ...35 °C	Einstellung der gewünschten Raumtemperatur für Betriebsart <b>Automatik Heizbetrieb</b>	–
	5... <b>17</b> ...35 °C	Einstellung der gewünschten Raumtemperatur für Betriebsart <b>Automatik Absenkbetrieb</b>	–
	5... <b>17</b> ...35 °C	Einstellung der gewünschten Raumtemperatur für Betriebsart <b>Urlaub</b>	–
Auslegungstemperatur für alle Betriebsarten	30... <b>75</b> ...120 °C	Einstellung der Auslegungstemperatur für das Heizsystem <b>Heizkörper/Fußboden</b> für alle Betriebsarten	Eine Änderung der Auslegungstemperatur in einer Betriebsart hat immer Auswirkungen auf die Auslegungstemperatur der übrigen Betriebsarten dieses Heizkreises.
Auslegungstemperatur Fußboden für alle Betriebsarten	20... <b>45</b> ...60 °C	Einstellung der Auslegungstemperatur für das Heizsystem <b>Fußboden</b> für alle Betriebsarten.	Eine Änderung der Auslegungstemperatur in einer Betriebsart hat immer Auswirkungen auf die Auslegungstemperatur der übrigen Betriebsarten dieses Heizkreises.
Außentemperatur 1	-50... <b>20</b> ...50 °C	Referenztemperatur für Vorlaufsolltemperatur 1 und 2	Einstellung erforderlich, wenn gewählt wurde: <b>Heizsystem &gt; Fußpunkt</b> Zusätzliche Einstellungen notwendig in Menü: <b>Heizkurve</b>
Außentemperatur 2	-50...- <b>10</b> ...50 °C		
Vorlaufsolltemperatur 1	10... <b>60</b> ...120 °C	Geforderte Vorlauftemperatur in Abhängigkeit der Außentemperaturen 1 und 2	Einstellung erforderlich, wenn gewählt wurde: <b>Heizsystem &gt; Fußpunkt</b> Zusätzliche Einstellungen notwendig in Menü: <b>Heizkurve</b>
Vorlaufsolltemperatur 2	10... <b>75</b> ...120 °C		



Parameter	Einstellungen/ Einstellbereich	Erklärung	Hinweis
Vorlauf Solltemperatur Manuell Heizbetrieb	10... <b>75</b> ...120 °C	Einstellung der Vorlauf Solltemperatur für Betriebsart <b>Manuell Heizbetrieb</b>	Einstellung erforderlich, wenn gewählt wurde: <b>Heizsystem &gt; Fußpunkt</b>
Vorlauf Solltemperatur Manuell Absenkbetrieb	10... <b>50</b> ...120 °C	Einstellung der Vorlauf Solltemperatur für Betriebsart <b>Manuell Absenkbetrieb</b>	Zusätzliche Einstellungen notwendig in Menü: <b>Heizkurve</b>
Vorlauf Solltemperatur Automatik Heizbetrieb	10... <b>75</b> ...120 °C	Einstellung der Vorlauf Solltemperatur für Betriebsart <b>Automatik Heizbetrieb</b>	
Vorlauf Solltemperatur Automatik Absenkbetrieb	10... <b>50</b> ...120 °C	Einstellung der Vorlauf Solltemperatur für Betriebsart <b>Automatik Absenkbetrieb</b>	
Vorlauf Solltemperatur Urlaub	10... <b>50</b> ...120 °C	Einstellung der Vorlauf Solltemperatur für Betriebsart <b>Urlaub</b>	
Raumeinfluss/Raumhalt	<b>Kein</b> Nach Offset Maximal/Raumhalt	Begrenzt den Einfluss der Raumtemperatur (Raumtemperaturaufschaltung) auf den Vorlauf Temperatur-Sollwert. Der Wert gibt die maximale mögliche Raumtemperaturabsenkung an. Dies gilt auch für Räume, die über den Heizkreis mitversorgt werden und in denen keine Fernbedienung installiert ist.	Voraussetzungen für die Einstellung: <ul style="list-style-type: none"> <li>• Fernbedienung ist gewählt.</li> <li>• Heizsystem Raum ist nicht gewählt.</li> </ul> Sicherstellen, dass die Fernbedienung keinen Wärmequellen ausgesetzt ist (z. B. Lampen, Fernsehgeräte oder andere Wärmerezeuger).
Maximale Reduktion	-10...- <b>3</b> ...-1 K	Abgleich von Temperaturdifferenzen zwischen gemessener und eingestellter Temperatur. Durch den Abgleich wird die Heizkurve (Heizkennlinie) parallel verschoben.	Wird nur angezeigt, bei Einstellung: <b>Raumeinfluss/Raumhalt &gt; Nach Offset</b> oder <b>Maximal/Raumhalt &gt; Nach Offset</b> Diese Funktion ist nur sinnvoll, wenn keine Fernbedienung für den Wohnraum installiert ist. → Kapitel 19.1.1, Seite 63
Heizgrenze	Nein/ <b>Ja</b>	Auswahl, ob ab einer Außentemperatur der Heizkreis oder eine Funktion abgeschaltet wird.	Bei Überschreitung der eingestellten Außentemperatur wird der Heizkreis ausgeschaltet und bei Unterschreitung wieder eingeschaltet.
Heizgrenze Außentemperatur	-50... <b>17</b> ...50 °C	Einstellung der gewünschten Abschalttemperatur für Betriebsart <b>Manuell Heizbetrieb</b>	
	-50... <b>5</b> ...50 °C	Einstellung der gewünschten Abschalttemperatur für Betriebsart <b>Manuell Absenkbetrieb</b>	
	-50... <b>17</b> ...50 °C	Einstellung der gewünschten Abschalttemperatur für Betriebsart <b>Automatik Heizbetrieb</b>	
	-50... <b>5</b> ...50 °C	Einstellung der gewünschten Abschalttemperatur für Betriebsart <b>Automatik Absenkbetrieb</b>	
	-50... <b>5</b> ...50 °C	Einstellung der gewünschten Abschalttemperatur für Betriebsart <b>Urlaub</b>	
Durchheizen unter	Nein/ <b>Ja</b>	Bei Einstellung <b>Ja</b> wird eine eingestellte Abschaltfunktion aufgehoben.	-
Durchheizen unter Außentemperatur	-30...- <b>5</b> ...10 °C	Bei Unterschreiten der eingestellten Temperatur wird dauernd geheizt.	Grenzwert der Außentemperatur zur Unterbrechung des Absenkbetriebs (Manuell oder Automatik Absenkbetrieb)
Manuell Heizbetrieb	Kurzwahltasten	Durch Antippen einer Kurzwahltaaste springt die Anzeige in den Einstellbereich der gewählten Betriebsart.	Für jede Betriebsart können eigene Einstellungen vorgenommen werden. Einstellungen zu den Absenkarten (→ Kapitel 19.1.2, Seite 63).
Manuell Absenkbetrieb			
Automatik Heizbetrieb			
Automatik Absenkbetrieb			
Urlaub			

Tab. 17 Menü Heizkreisdaten &gt; Heizkurve

### 12.3 Frostschutz

Parameter	Einstellungen/ Einstellbereich	Erklärung	Hinweis
Außentemperaturabhängiger Frostschutz	<b>Aus/An</b>	Einstellung, ob der Frostschutz abhängig von der Außentemperatur erfolgen soll.	<b>An:</b> Ab der eingestellten Temperatur wird die Pumpe eingeschaltet und das Stellglied regelt die Vorlauftemperatur auf den Wert, der im Menüpunkt <b>Vorlauf Solltemperatur bei Frostschutz</b> eingestellt ist.
Frostschutz ab Außentemperatur	-20... <b>5</b> ...30 °C	Einstellung, ab welcher Außentemperatur der Frostschutz erfolgen soll.	-
Raumtemperaturabhängiger Frostschutz	<b>Aus/An</b>	Einstellung, ob der Frostschutz nach der Raumtemperatur erfolgen soll.	Für diese Funktion muss ein Raumthermostat installiert sein.
Frostschutz ab Raumtemperatur	1... <b>5</b> ...30 °C	Einstellung, ab welcher Raumtemperatur der Frostschutz erfolgen soll.	-
Vorlauf Solltemperatur bei Frostschutz	3... <b>10</b> ...100 °C	Einstellung, welche Vorlauftemperatur in der Frostschutzfunktion mindestens erreicht werden soll.	Die Einstellung gilt für <b>Raumtemperaturabhängiger Frostschutz</b> und <b>Außentemperaturabhängiger Frostschutz</b> .

Tab. 18 Menü Heizkreisdaten > Frostschutz

12.4 Estrichtrocknung

**HINWEIS**

**Anlagenschaden!**

Bei Nichtbeachtung der zulässigen Aufheiz- und Betriebstemperaturen des Estrichs und von Kunststoff-Rohren (sekundärseitig) können Teile der Anlage oder des Estrichs beschädigt werden.

- ▶ Bei Fußbodenheizung die vom Hersteller empfohlene maximale Vorlauftemperatur beachten.
- ▶ Zulässigen Sollwert nicht überschreiten.
- ▶ Bei Estrichtrocknung die Angaben des Estrichherstellers beachten.
- ▶ Anlagen trotz Estrichtrocknungsprogramm täglich kontrollieren und das vorgeschriebene Protokoll führen.

Das Estrichtrocknungsprogramm ist ein spezielles Heizkreisprogramm, in dem der Estrich mit einem definierten Temperatur-Zeit-Profil getrocknet wird. Der Vorlauf Sollwert wird treppenförmig erhöht und nach einer Haltezeit wieder treppenförmig abgesenkt. Diese Regelungsart ist nur so lange aktiv, bis der Estrich getrocknet oder das Zeitprogramm beendet ist.

**Achtung:**

- Bevor die Estrichtrocknung gestartet wird:
- ▶ Hier Trocknungsbedingungen einstellen.



Die Estrichtrocknung muss für jeden Heizkreis separat eingeschaltet werden.

Parameter	Einstellungen/ Einstellbereich	Erklärung	Hinweis
Estrichtrocknung	Aus/An	Ein-/Ausschalten des Trocknungsprogramms	Sicherheitshinweise beachten. → Kapitel 19.5, Seite 67
Automatisch beenden	Aus/An	Einstellung, ob der Trocknungsprozess automatisch beendet werden soll.	–
Stromausfall während Estrichtrocknung	Reset	Quittierung der Störungsmeldung, dass ein Stromausfall während einer aktiven Estrichtrocknung vorhanden war.	<b>Max. Unterbrechungszeit:</b> Ein Stromausfall dauert länger als die eingestellte Zeit.
Unterbrechen	Aus/An	Einstellung, ob der Trocknungsprozess unterbrochen werden soll.	–
Nach Unterbrechung automatisch fortsetzen	Aus/An	Einstellung, ob nach der Unterbrechung der Trocknungsprozess automatisch fortgesetzt werden soll.	–
Wartezeit	0...50 Tage	Estrichtrocknungsprogramm startet nach eingestellter Wartezeit.	–
Startphase halten	0...3...30 Tage	Zeitlicher Abstand zwischen Beginn der Startphase und der nächsten Phase	–
Starttemperatur	20...25...55 °C	Vorlauftemperatur während der Startphase	–
Anstieg	0...1...10 Tage	Einstellung, in welchem Tageszyklus die Temperatur zum Trocknen des Estrichs ansteigen soll.	–
Anstieg um	1...30 K	Einstellung, in welchen Stufen die Temperatur zum Trocknen des Estrichs ansteigen soll.	–
Maximaltemperatur halten	1...7...99 Tage	Einstellung der Haltezeit, in der die Maximaltemperatur zum Trocknen des Estrichs gehalten werden soll.	–
Maximaltemperatur	20...45...55 °C	Einstellung der Maximaltemperatur zum Trocknen des Estrichs	–
Absenkung	0...1...10 Tage	Einstellung, in welchem Tageszyklus die Temperatur zum Trocknen des Estrichs sinken soll.	Bei der Einstellung 0 wird die Estrichtrocknung mit dem Ende des Schritts Maximaltemperatur halten abgeschlossen.
Absenkung um	1...5...35 K	Einstellung, in welchen Stufen die Temperatur zum Trocknen des Estrichs abgesenkt werden soll.	–
Minimaltemperatur halten	0...1...30 Tage	Einstellung der Haltezeit, in der die Minimaltemperatur zum Trocknen des Estrichs gehalten werden soll.	–
Minimaltemperatur	20...25...55 °C	Einstellung der Minimaltemperatur zum Trocknen des Estrichs	–
Max. Unterbrechungszeit	2...12...24 h	Einstellung der Zeit, die vergehen darf (z. B. bei Stromausfall), um den Trocknungsprozess noch erfolgreich fortzusetzen.	–

Tab. 19 Menü Heizkreisdaten > Estrichtrocknung

### 13 Warmwasser



**WARNUNG**

**Verbrühungsgefahr durch heißes Wasser!**

Wenn die Solltemperatur auf > 60 °C eingestellt ist, besteht Verbrühungsgefahr.

- ▶ Warmwasser nicht ungemischt aufdrehen.



**WARNUNG**

**Lebensgefahr durch Legionellen!**

Bei zu niedrigen Warmwassertemperaturen können sich schädliche Mikroorganismen z. B. Legionellen im Warmwasser bilden und vermehren.

- ▶ Thermische Desinfektion aktivieren
- oder-
- ▶ Tägliche Aufheizung von der Fachkraft im Servicemenü einstellen lassen.
- ▶ Trinkwasserverordnung beachten.



Im Folgenden wird die Funktion **Warmwasser** beschrieben.

- ▶ Wenn Warmwasser mit einem anderen Funktionsmodul bereitet wird, die Anleitung des genutzten Funktionsmoduls berücksichtigen.

In diesem Abschnitt werden die Parameter und Einstellungen beschrieben, die für einen Warmwasserkreis möglich sind. Entsprechend diesen Einstellungen werden weitere Parameter ein- oder ausgeblendet. Wenn mehrere Warmwasserkreise vorhanden sind, muss die Einstellung für jeden Kreis separat vorgenommen werden.

Weitere Einstellungen:

- ▶ Siehe Bedienungsanleitung

#### 13.1 Grundeinstellung

Parameter	Einstellungen/Einstellbereich	Erklärung	Hinweis
Grundeinstellung	Kein	Keine Warmwasserbereitung vorhanden	-
	ZM	Die Warmwasserbereitung wird durch das Regelgerät durchgeführt (Zentralmodul, Klemmen: PS, PZ, FB).	Abhängig vom installierten Wärmeerzeuger (→ Kapitel 20, Seite 68)
	EMS	Die Warmwasserbereitung wird durch den EMS-Wärmeerzeuger durchgeführt.	<b>Achtung:</b> Bei Auswahl EMS ist nur eine Warmwasserbereitung möglich. Bei EMS wird die Warmwasserbereitung über den EMS-Wärmeerzeuger mit 3-Wege-Ventil durchgeführt. Der Warmwasser-Temperaturfühler ist am Wärmeerzeuger anzuschließen. Hat der EMS-Wärmeerzeuger kein 3-Wege-Ventil, so ist Warmwasser über das Modul ZM einzustellen und der Warmwasser-Temperaturfühler ist am Regelgerät anzuschließen.
Warmwasser FM-MW	Aus/An	Eine weitere Warmwasserbereitung erfolgt durch das Funktionsmodul FM-MW.	-

Tab. 20 Menü Warmwasser > Grundeinstellung

### 13.2 Menü Einstellungen Warmwasser

Sind mehrere Möglichkeiten zur Warmwasserbereitung vorhanden, so werden diese nummeriert.

Parameter	Einstellungen/ Einstellbereich	Erklärung	Hinweis
Maximal freigegebene Solltemperatur	Aus/An	Abfrage, ob eine Warmwasser-Solltemperatur über 60 °C eingestellt werden darf.	–
Maximal freigegebene Solltemperatur	60...90 °C	Festlegen der maximal zulässigen Warmwasser-Solltemperatur	Änderungen dieses Parameters können zu Verbrühungen bei Benutzung von Warmwasser führen.
Schaltdifferenz (Hysterese)	–2...–5...–20 K	Einstellung, um wie viel Kelvin (K) unterhalb der eingestellten Warmwassertemperatur das Nachladen des Speichers einsetzt.	► Pumpennachlaufzeit in Abhängigkeit des Wasserinhaltes des Wärmeerzeugers einstellen.
Anhebung Systemanforderung	0...20...40 K	Die Kesseltemperaturanhebung wird zur gewünschten Warmwassertemperatur addiert und ergibt die Vorlauftemperatur für die Warmwasserbereitung.	Für eine schnelle Warmwasserladung eignet sich am besten die Grundeinstellung (1 K entspricht 1 °C).
Pumpennachlaufzeit	0...3...60 min	Einstellung, wie viele Minuten eine Pumpe noch eingeschaltet bleiben soll, wenn die Einschaltbedingung nicht mehr vorhanden ist.	–
Externe Störungsanzeige	<b>Keine</b> Pumpe Fremdstromanode	An die Anschlussklemmen WF1 und WF2 des Moduls FM-MW kann ein externer potenzialfreier Störmeldekontakt einer Speicherladepumpe oder einer Fremdstromanode angeschlossen werden.	Wird nur angezeigt, bei Verwendung des Funktionsmoduls FM-MW. Klemmen WF1 und WF2 sind nicht bei den Anschlüssen des Kesselkreises (ZM Modul) verfügbar. <ul style="list-style-type: none"> <li>• Kontakte WF1 und WF2 geschlossen = keine Störung</li> <li>• Kontakte WF1 und WF2 offen = Störung vorhanden</li> </ul>
Externer Kontakt	<b>Keine</b> Aufheizung zur Thermischen Desinfektion Einmalladung	Einstellung, welche Funktion durch Betätigen des externen Kontakts ausgeführt wird. Anschlussklemmen WF1 und WF3	Wird nur angezeigt, bei Verwendung des Funktionsmoduls FM-MW. Klemmen WF1 und WF3 sind nicht bei den Anschlüssen des Kesselkreises (ZM Modul) verfügbar.
Thermische Desinfektion	Aus/An	Durch Aktivierung dieser Funktion wird der Warmwasserspeicher auf eine Wassertemperatur größer 65 °C erwärmt, um die Bildung und Vermehrung schädlicher Mikroorganismen zu unterbinden.	Weitere Einstellungen erforderlich (→ Kapitel 20.2, Seite 68).
Tägliche Aufheizung	Aus/An 00:00...23:00	Durch Aktivierung dieser Funktion wird 1 × täglich die Warmwassertemperatur auf 60 °C (Festwert) erwärmt, um die Bildung und Vermehrung von schädlichen Mikroorganismen zu unterbinden.	Die Zeit, wann der Speicher aufgeheizt werden soll, ist einstellbar. Wenn das Warmwasser innerhalb der letzten 24 Stunden auf 60 °C aufgeheizt wurde, wird das Wasser zur eingestellten Uhrzeit nicht aufgeheizt.
Zirkulation	Aus/An	Aktivierung dieser Funktion ist erforderlich, um die Zirkulationspumpe steuern zu können.	Weitere Einstellungen erforderlich (→ Bedienungsanleitung).
Start Speicherladepumpe	Sofort Temperaturabhängig	Die Speicherladepumpe startet sofort, wenn die Betriebsbedingungen des Wärmeerzeugers erfüllt sind. Die Speicherladepumpe startet, wenn die Kesseltemperatur höher ist als die Warmwassertemperatur.	Sinnvoll bei Warmwasserbereitungsanlagen, die eine schnelle Bereitstellung der gewünschten Vorlauftemperatur benötigen. –

Tab. 21 Menü Warmwasser > Grundeinstellung

### 13.2.1 Thermische Desinfektion



#### VORSICHT

#### Verbrühungsgefahr durch heißes Wasser!

Wenn der Warmwasserkreislauf der Heizungsanlage kein thermostatisch geregeltes Stellglied hat:

- ▶ Während des Desinfektionsvorgangs und kurz danach das Warmwasser nicht ungemischt aufdrehen.



Für die thermische Desinfektion und die zugehörige Trinkwasserinstallation müssen die gültigen länderspezifischen Vorschriften beachtet werden. Weitere länderspezifische Vorgaben wie z. B. Temperaturen und Auslaufzeiten an der Verbrauchsstelle müssen bauseits durchgeführt werden.

Mit dem Parameter **Thermische Desinfektion > An** wird einmal oder mehrmals wöchentlich eine zeitlich begrenzte, erhöhte Speichertemperatur bereitgestellt, um die Bildung und Vermehrung schädlicher Mikroorganismen z. B. Legionellen zu unterbinden.

Zur Unterstützung der thermischen Desinfektion werden Pumpen (Speicherlade- und/oder Zirkulationspumpen) eingeschaltet.

## 14 Konnektivität

Parameter	Einstellungen/Einstellbereich	Erklärung
LAN 1	<b>CBC-BUS</b>	Kommunikation zu weiteren Regelgeräten der Serie Logamatic 5000
	Internet	Verbindung zum Buderus Control Center Commercial
	Modbus TCP/IP	Kommunikation mit übergeordneter Regelung über Modbus TCP/IP (nur konfigurierbar bei Regelgeräteadresse 0)
	IP Gateway	Verbindung zum Control Center CommercialPLUS über ein IP-Gateway Bei Aktivierung dieses Parameters wird am Regelgerät automatisch der Kopplungsprozess gestartet. Dieser darf nicht unterbrochen werden.
Dauerhafter Zugriff für Remote Service	<b>Aus/An</b>	–
Zeitüberschreitung IP Gateway	120... <b>240</b> ...600 s	Maximale Zeitdauer zum Verbindungsaufbau zwischen IP-Gateway und einem Control-Center
Regelgerätekopplung	<b>Aktivieren</b>	Die Regelgerätekopplung wird gestartet.
Regelgerätekopplung trennen	<b>Aktivieren</b>	Die Verbindung zwischen den Regelgeräten wird getrennt.
Regelgerätekopplung aktiv für	60... <b>240</b> ...1 200 s	Gibt die Zeit an, in der sich alle Regelgeräte beim Master-Regelgerät melden müssen.
Zeitüberschreitung	120... <b>180</b> ...600 s	Gibt die Zeit an, nach der beim Ausbleiben des Übertragungsprotokolls eine Störung gemeldet wird.
Modbus Unit ID	1... <b>255</b>	Einstellung der Geräteadresse für alle Geräte, die über den Modbus TCP/IP verbunden sind.
Kommunikation Modbus	<b>Nicht benutzt</b>	Angabe, ob oder mit welchem Übertragungsprotokoll das Netzwerk arbeitet. Modbus nur konfigurierbar bei Regelgeräteadresse 0.
	Mit Heartbeat	
	Ohne Heartbeat	
Schreibzugriff erlauben	<b>Aus/An</b>	<b>An:</b> erlaubt den Zugriff auf das Regelgerät.
Erweiterte Monitordaten der Anlage bereitstellen	<b>Aus/An</b>	–
Wärmeanforderung nur über Modbus	<b>Aus/An</b>	–
Adresszuordnung	<b>Statisch</b>	–
	DHCP	
IP-Adresse 1	10.131.154.30 (Beispiel)	Bei Verbindung zu einer Gebäudeleittechnik müssen die IP-Adresse und die Netzwerkmaske vom Netzwerkadministrator vorgegeben werden.
Netzwerkmaske 1	255.255.255.0 (Beispiel)	Bei Verbindung zu einer Gebäudeleittechnik müssen die IP-Adresse und die Netzwerkmaske vom Netzwerkadministrator vorgegeben werden.
Gateway 1	–	–
DNS 1	–	Primärer DNS
DNS 2	–	Sekundärer DNS
Verbindung zum Internetportal	<b>Aus/An</b>	Abfrage, ob der Verbindungsaufbau gestartet oder abgebrochen werden soll.
Geräteverknüpfung zum Kundenkonto im Internetportal löschen	<b>Aktivieren</b>	Abfrage, ob die Geräteverknüpfung gelöscht werden soll.
	Nach Unterbrechung automatisch fortsetzen	
	Abbrechen	
Modbus Kompatibilität für Firmware kleiner 1.3.6 aktivieren	<b>Aus/An</b>	Anpassung an eine alte Firmware.
Systemanforderung bei Kommunikationsverlust	<b>Aus/An</b>	Wird nur angezeigt bei Master-Regelgeräten mit Adresse 0 und der Einstellung <b>Konnektivität &gt; Modbus TCP/IP &gt; Mit Heartbeat</b> .
		Einstellungen, mit welchen Werten das System arbeiten soll, wenn die Kommunikation zu einer übergeordneten Regelung (z. B. GLT) ausgefallen ist.
Vorlauftemperaturregelung bei Kommunikationsverlust	<b>Aus/An</b>	<b>An:</b> Das System arbeitet mit einer Vorlauftemperaturregelung.
Vorlauftemperatursollwert bei Kommunikationsverlust	5... <b>50</b> ...100 °C	Angabe, mit welcher Vorlaufsolltemperatur das System arbeiten soll.
Leistungsregelung bei Kommunikationsverlust	<b>Aus/An</b>	<b>An:</b> Das System arbeitet mit einer Leistungsregelung.
Leistungssollwert bei Kommunikationsverlust	0... <b>100</b> %	Angabe, mit welcher Leistung das System arbeiten soll.

Tab. 22 Menü Konnektivität

## 15 Sperrbildschirm

Das Hauptmenü oder das Servicemenü kann durch ein 4-stelliges Passwort geschützt werden. Das Passwort bei Auslieferung ist 0000. Bei Einstellung **Hauptmenü** ist das komplette Regelgerät gesperrt. Bei Einstellung **Servicemenü** ist das Servicemenü gegen einen unberechtigten Zugriff geschützt.

Parameter	Einstellung	Erklärung	Hinweis
Sperrbildschirm	Aus/An	Die Funktion Sperrbildschirm im Regelgeräteverbund kann für jedes Regelgerät separat gesperrt werden.	Ein gesperrtes Regelgerät kann nur durch Eingabe des Passwortes wieder zugänglich gemacht werden.
Passwort gültig für	Hauptmenü	Es besteht die Möglichkeit, das Hauptmenü oder das Servicemenü durch ein 4-stelliges Passwort zu sperren.	Das Passwort bei Auslieferung ist die Zahlenkombination 0000 (→ Kapitel 24, Seite 76).
	Servicemenü (Service)		
Passwort	Ändern	Hier kann ein neues Passwort (Zahlenkombination) eingegeben werden.	

Tab. 23 Menü Sperrbildschirm



## 16 Informationen zum Hauptmenü Allgemeine Kenndaten

### 16.1 Untermenü Minimale Außentemperatur

Die minimale Außentemperatur ist der Durchschnittswert der kältesten Außentemperaturen der letzten Jahre. Die minimale Außentemperatur definiert gemeinsam mit der Auslegungstemperatur den Endpunkt der Heizkurve. Eine niedrigere minimale Außentemperatur führt zu einer flacheren Heizkurve, eine höhere zu einer steileren Heizkurve.

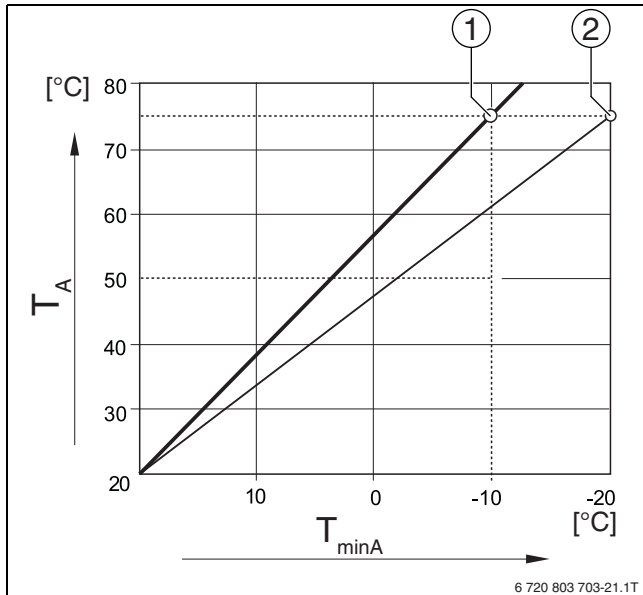


Bild 22 Einstellung der Heizkurve: Einstellung der Steigung über Auslegungstemperatur und minimale Außentemperatur

$T_{\min A}$  Minimale Außentemperatur

$T_A$  Auslegungstemperatur (Vorlauftemperatur, die bei der minimalen Außentemperatur erreicht werden soll)

- [1] Einstellung: Auslegungstemperatur 75 °C, minimale Außentemperatur -10 °C (Grundkurve)
- [2] Einstellung: Auslegungstemperatur 75 °C, minimale Außentemperatur -20 °C



Beispiele für die minimale Außentemperatur wichtiger europäischer Städte (Durchschnittswerte) sind in Tabelle 24 aufgelistet.

Wenn Ihre Stadt nicht in der Tabelle aufgelistet ist:

- Mittelwert zwischen den beiden am nächsten gelegenen Städten berechnen oder den Wert der Wärmebedarfsrechnung des Gebäudes im Menü einstellen.

Stadt	Minimale Außentemperatur [ °C]
Athen	-2
Berlin	-15
Brüssel	-10
Budapest	-12
Bukarest	-20
Frankfurt/Main	-14
Hamburg	-12
Helsinki	-24
Istanbul	-4
Kopenhagen	-13
Lissabon	0
London	-1
Madrid	-4
Marseille	-6
Moskau	-30
München	-16
Neapel	-2
Nizza	0
Paris	-10
Prag	-16
Rom	-1
Sewastopol	-12
Stockholm	-19
Valencia	-1
Warschau	-20
Wien	-15
Zürich	-16

Tab. 24 Minimale Außentemperatur ausgewählter Städte

## 16.2 Untermenü Gebäudeart, Dämmstandard

Die Parameter **Gebäudeart** und **Dämmstandard** beschreiben den Einfluss, den die Speicherfähigkeit verschiedener Materialien und die Dämmstärke auf die Berechnung der gedämpften Außentemperatur und somit auf die Heizkurve und die Schaltzeitpunkte hat.

### 16.2.1 Gebäudeart

Die Angaben zum Parameter **Gebäudeart** beziehen sich auf die Wärmespeicherfähigkeit des Materials der Wände. Das heißt, dass Wände mit einer hohen Wärmespeicherkapazität (**Schwer**) langsam auf äußerliche Temperaturänderungen reagieren. Zum Beispiel brauchen Wände mit einer hohen Wärmedämmung länger, bis sie sich auf die Außentemperatur aufgeheizt haben. Dafür halten sie das Gebäude durch die gespeicherte Wärme bei kälteren Außentemperaturen länger warm.

Bei einer geringen Wärmespeicherkapazität (**Leicht**) reagiert der zu beheizende Raum schnell auf äußerliche Temperaturänderungen. Zum Beispiel hat ein Gebäude aus Holzständerwänden nur eine sehr geringe Speichermasse, sodass nur die Wärmedämmung den gebäudebezogenen Heizbedarf beeinflusst.

### 16.2.2 Dämmstandard

Die Angaben zum Parameter **Dämmstandard** beziehen sich auf die Dämmfähigkeit (den Wärmedurchgang) des Materials der Wände. Das heißt, dass Wände mit einer hohen Wärmedämmung (**Gut**) langsam auf äußerliche Temperaturänderungen reagieren. Zum Beispiel brauchen Wände mit einer hohen Wärmedämmung länger, bis sich die Speicherkapazität der Wand bemerkbar macht. Dafür bleiben Wände mit einer hohen Wärmedämmung länger kühl. Dafür halten sie das Gebäude durch die gespeicherte Wärme bei kälteren Außentemperaturen länger warm.

### Fußboden

Bei Gebäuden mit Fußbodenheizung sollte der Dämmstandard auf **Gut** eingestellt werden. Die Trägheit der Fußbodenheizung (Aufheizzeit des Fußbodenaufbaus) ist ähnlich träge wie eine hohe Wärmedämmung eines Gebäudes.

### Beispiele zur Einstellung

Die folgenden Beispiele zeigen Einstellbeispiele für die erste Einstellung der Heizungsanlage.

- Gebäude 1: Backsteinwände mit 20 cm Wärmedämmung
  - Gebäudeart: **Schwer**
  - Dämmstandard: **Gut**
- Gebäude 2: Fertighaus aus Holzständerwänden mit 20 cm Wärmedämmung
  - Gebäudeart: **Leicht**
  - Dämmstandard: **Gut**
- Gebäude 3: Gebäude aus Hohlblocksteinen ohne Wärmedämmung mit Fußbodenheizung
  - Gebäudeart: **Mittel**
  - Dämmstandard: **Gut**

### Beispiel

Eingestellte Parameter:	
Heizgrenze	17 °C
Gebäudeart	Mittel
Dämmstandard	Gering
Einfluss Dämpfung Außentemperatur	50 %
Abschaltung des Heizkreises (Heizgrenze) erfolgt nach gedämpfter Außentemperatur:	
Gemessene Außentemperatur	17 °C um 10:00 Uhr
Gedämpfte Außentemperatur (errechnet)	17 °C um 13:00 Uhr
Verzögerung der Abschaltung (Heizgrenze)	3 Stunden
Aktivierung des Heizbetriebs erfolgt nach gedämpfter Außentemperatur:	
Unterschreitung der eingestellten Heizgrenztemperatur	17 °C um 21:00 Uhr
Gedämpfte Außentemperatur (errechnet)	17 °C um 02:00 Uhr am Folgetag
Verzögerung der Aktivierung des Heizbetriebs	5 Stunden

Tab. 25 Beispiel für die erste Einstellung der Heizungsanlage

Für eine schnellere Umschaltreaktion können die Parameter **Heizgrenze**, **Gebäudeart** und **Dämmstandard** variiert werden.

## 16.3 Störmeldeausgang (AS1) Verwendung als

Über die Sammelstörmeldung in Form eines Schaltkontakts AS1 (potenzialfrei, wahlweise als Schließer oder Öffner) kann eine Störungsanzeige an eine Leitzentrale weitergegeben bzw. auf eine Melde- oder Alarmeinrichtung (z. B. Warnlampe, akustisches Signal) aufgeschaltet werden.

**Hinweis:** Werden in einer Anlage mehrere Regelgeräte im Regelgeräteverbund betrieben, wird am Ausgang AS1 des Master-Regelgeräts auch dann eine Störungsanzeige ausgegeben, wenn sie an einem Slave-Regelgerät aufgetreten ist. Am Ausgang AS1 eines Slave-Regelgeräts hingegen wird eine Störungsanzeige nur dann ausgegeben, wenn sie von diesem Regelgerät erzeugt wird.

## 16.4 Externe Wärmeanforderung

Mit dieser Funktion kann eine externe Wärmeanforderung an den Anschlussklemmen WA1/2/3 aufgeschaltet werden.

Eine externe Wärmeanforderung kann von einem übergeordneten Regelsystem (z.B. Gebäudeleittechniksystem GLT) erfolgen. Das Regelgerät kann eine Wärmeanforderung als digitales Signal (An oder Aus) oder als 0...10-V-Signal verarbeiten.

Mehrere Funktionen stehen zur Wahl:

- Aus/An der Wärmeanforderung über die Anschlussklemmen WA1/3
  - Kontakte WA1 und WA3 offen = Wärmeanforderung aus
  - Kontakte WA1 und WA3 geschlossen = Wärmeanforderung ein
 Der Kessel fährt bei Wärmeanforderung auf die max. erreichbare Temperatur (**Maximale Temperatur**).
- Temperaturführung oder Leistungsführung über 0...10-V-Signal über WA1/2
  - Temperaturführung (→ Kapitel 16.4.1, Seite 54)
  - Leistungsführung (→ Kapitel 16.4.2, Seite 54).



Bei Temperaturführung (**Solltemperatur**) oder Leistungsführung (**Leistung**) durch ein 0...10-V-Signal über den Kontakt WA1/2 kann auch der Kontakt WA1/3 geschaltet werden, um den Wärmeerzeuger separat anzufordern.

Durch den Kontakt WA1/3 wird die Freigabe des Wärmeerzeugers erteilt.

Durch den Kontakt WA1/2 erfolgt die Modulation des Wärmeerzeugers über ein 0...10-V-Signal.

Wenn eine Kesselkreispumpe vorhanden ist und der Kontakt WA1/3 dauerhaft geschlossen wird (Brücke), läuft die Kesselkreispumpe (Anschlussklemme PK) ständig.

► Anschlussplan beachten.

### 16.4.1 Solltemperatur

Wenn für den 0...10-V-Eingang **Temp.** gewählt wurde, kann bei Bedarf für den externen 0...10-V-Eingang der Start- und Endpunkt angepasst werden.

Der Startwert (Einschaltpunkt) der Kurve ist bei positiver Kennlinie auf 0,6 V festgelegt (→ Bild 23).

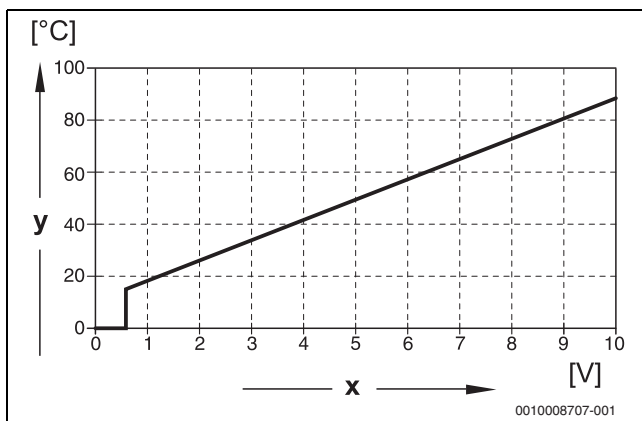


Bild 23 0...10-V-Eingang Temp.

- x Eingangsspannung in V (Grundeinstellung)
- y Kessel-Solltemperatur in °C



Bei der Parametrierung einer Kennlinie mit einer negativen Steigung (z. B. 0 V = 90 °C) sicherstellen, dass alle 0...10-V-Eingänge eines Regelgeräts beschaltet sind. Ein offener Eingang entspricht 0 V und somit beispielsweise einer Wärmeanforderung von 90 °C.



Bei Anforderung über Temperatur wird unabhängig des 0...10-V-Signals immer der höchste Sollwert der Temperatur in der Regelung berücksichtigt.

### 16.4.2 Leistung



Wenn für den 0...10-V-Eingang **Leistung** gewählt wurde, reagiert der Kessel exklusiv auf diese Anforderung. Das bedeutet, dass vom Regelgerät keine weiteren Anforderungen mehr berücksichtigt werden (z. B. Warmwasser, Heizkreise).

Wenn für den 0...10-V-Eingang **Leistung** gewählt wurde, kann bei Bedarf die Kennlinie für die externe Leistung angepasst werden.

Der Startwert (Einschaltpunkt) der Kurve ist bei positiver Kennlinie auf 0,6 V festgelegt (→ Bild 24).

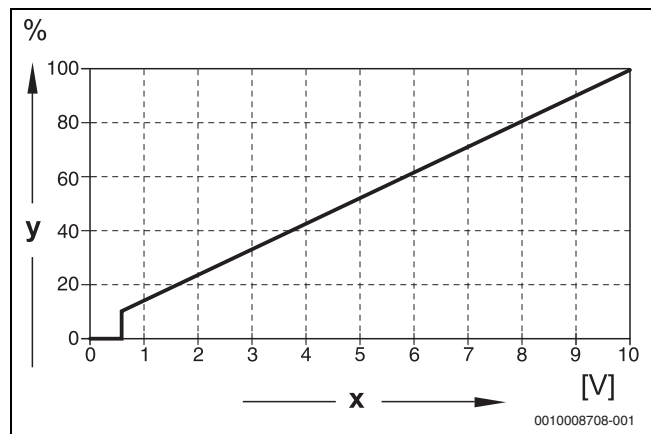


Bild 24 0...10-V-Eingang Leistung

- x Eingangsspannung in V (Grundeinstellung)
- y Leistungsanforderung in %



Bei der Parametrierung einer Kennlinie mit einer negativen Steigung (z. B. 0 V = 100 %) sicherstellen, dass alle 0...10-V-Eingänge eines Regelgeräts beschaltet sind. Ein offener Eingang entspricht 0 V und somit beispielsweise einer Leistungsanforderung von 100 %.

## 17 Informationen zum Hauptmenü Modulkonfiguration

### 17.1 Unterstation und autarker Heizkreisregler

Das Regelgerät kann als Unterstation oder als autarker Heizkreisregler verwendet werden.

#### Master-Regelgerät (Adresse 0)

- Master-Regelgerät mit Kesselansteuerung

(Einstellung: **Modulkonfiguration > Wärmeerzeugertyp > mit EMS**).

Das Regelgerät kann mit anderen Slave-Regelgeräten (als Erweiterungen oder Unterstationen) im Regelgeräteverbund (BUS-Verbund) kommunizieren.

Die Zubringer-Funktionen für Slave-Regelgeräte können in diesem Regelgerät über die Funktionsmodule FM-MM/MW realisiert werden.

Zubringerfunktion: Ansteuerung einer Pumpe (Zubringerpumpe) und/oder eines Stellgliedes zur Versorgung einer Unterstation.

- Master-Regelgerät als Unterstation

(Einstellung: **Modulkonfiguration > Wärmeerzeugertyp > als Unterstation**).

Das Regelgerät kann nur Verbraucher (keine Wärmeerzeuger) ansteuern. Es kann mit anderen Slave-Regelgeräten (als Erweiterungen oder Unterstationen) im Regelgeräteverbund (BUS-Verbund) kommunizieren.

Die Zubringer-Funktionen können in diesem Regelgerät über das Zentralmodul realisiert werden. Über die Anschlussklemme BR Mod kann der höchste Temperatur-Sollwert aller im Regelgeräte-Verbund vorhandenen Verbraucher als 0...10-V-Signal ausgegeben werden.

Zubringerfunktion: Ansteuerung einer Pumpe (Zubringerpumpe) und/oder eines Stellgliedes zur Versorgung einer Unterstation.

#### Slave-Regelgerät (Adresse 1...15)

- Ein Slave-Regelgerät ist immer einem Master-Regelgerät untergeordnet. Die Einstellung eines Slave-Regelgerätes ist den Adressen 1...15 zugeordnet.

- Slave-Regelgerät als Folgekessel-Regler in einer Kaskade

(Einstellung: **Modulkonfiguration > Wärmeerzeugertyp > mit Anbaubrenner** oder **> mit EMS**)

Das Regelgerät kann sowohl einen Kessel als auch Verbraucher ansteuern. Es kommuniziert mit dem Master-Regelgerät (Adresse „0“) im Regelgeräte-Verbund (BUS-Verbund).

- Slave-Regelgerät als Erweiterung

(Einstellung: **Modulkonfiguration > Wärmeerzeugertyp > ohne Brenner**)

Das Regelgerät kann nur Verbraucher (keine Wärmeerzeuger) ansteuern. Es kommuniziert mit dem Master-Regelgerät (Adresse „0“) im Regelgeräteverbund (BUS-Verbund).

Die Zubringer-Funktionen stehen in diesem Regelgerät nicht zur Verfügung, können jedoch über das Master-Regelgerät realisiert werden.

- Slave-Regelgerät als Unterstation

(Einstellung: **Modulkonfiguration > Wärmeerzeugertyp > als Unterstation**)

Das Regelgerät kann nur Verbraucher (keine Wärmeerzeuger) ansteuern. Es kommuniziert mit dem Master-Regelgerät (Adresse „0“) im Regelgeräte-Verbund (BUS-Verbund). Die Zubringer-Funktionen können in diesem Regelgerät über das Zentralmodul realisiert werden.

#### Einstellungen Unterstation/autarker Heizkreisregler (Beispiele)

Funktion	Anforderung an Master-Regelgerät über CBC-BUS	Anforderung an fremde Wärmequelle über 0...10-V-Ausgang	Montageort Fühler FZ	Regelgerä teadresse	Modulkonfi- guration	Unterstati- on Grund- einstellung	Hydrauli- sche Grund- konfigu- ration	Lastbe- grenzung über Fühler FZ	FM-MM oder FM-MW im Master-Regelgerät zur Versorgung der Untersta- tion	Ver- knüp- fung zu Hydrau- lik
<b>Unterstation</b>										
Die Untersta- tion wird durch eine von der Unterstation an- gesteuerte Zubringer- pumpe und ein Stellglied (Mischfunkti- on) mit Wär- me versorgt.	Ja	Optional ver- wendbar	In oder di- rekt neben der hydrau- lischen Weiche/ System- trennung	1...15	Wärmeerzeu- gertyp = Un- terstation Hydraulikein- stellung Zent- ralmodul = Kesselkreis	Hydrauli- sche Konfi- guration = Mischer	Pumpen- nachlaufzeit = 2 min Anhebung Systeman- forderung = 5 K Stellglied- laufzeit = 120 s Blockier- schutz Un- terstation = An	Optional = An	–	→ Bild 28

Funktion	Anforderung an Master-Regelgerät über CBC-BUS	Anforderung an fremde Wärmequelle über 0...10-V-Ausgang	Montageort Fühler FZ	Regelgerä teaddress	Modulkonfiguration	Unterstation Grundeinstellung	Hydraulische Grundkonfiguration	Lastbegrenzung über Fühler FZ	FM-MM oder FM-MW im Master-Regelgerät zur Versorgung der Unterstation	Verknüpfung zu Hydraulik
Die Unterstation wird durch eine von der Unterstation angesteuerte Zubringerpumpe mit Wärme versorgt.	Ja	Optional verwendbar	In oder direkt neben der hydraulischen Weiche/ Systemtrennung	1...15	Wärmeerzeugertyp = Unterstation Hydraulikeinstellung Zentralmodul = Kesselkreis	Hydraulische Konfiguration = Pumpe und Fühler	Pumpenachlaufzeit = 2 min Blockierschutz Unterstation = An	Optional = An	-	→ Bild 29
Im Master-Regelgerät wird ein Heizkreis konfiguriert, der die Unterstation versorgt.	Ja	Optional verwendbar	In oder direkt neben der hydraulischen Weiche/ Systemtrennung	1...15	Wärmeerzeugertyp = Unterstation Hydraulikeinstellung Zentralmodul = Kesselkreis	Hydraulische Konfiguration = Fühler	Pumpenachlaufzeit = 2 min Blockierschutz Unterstation = An	Optional = An	Heizkreis = An Heizkreisname = Unterstation Heizsystem = Unterstation	→ Bild 30
<b>Autarker Heizkreisregler</b>										
Der Heizkreisregler wird durch eine fremdgesteuerte Zubringerpumpe (externe Pumpe) mit Wärme versorgt.	Nein	ZM5313-Anschlussklemme U <sub>BR</sub>	In oder direkt neben der hydraulischen Weiche/ Systemtrennung	0	Wärmeerzeugertyp = Unterstation Hydraulikeinstellung Zentralmodul = Kesselkreis	Hydraulische Konfiguration = Fühler	-	Optional = An	-	→ Bild 25
Der Heizkreisregler wird durch eine vom Regler angesteuerte Zubringerpumpe mit Wärme versorgt.	Nein	ZM5313-Anschlussklemme U <sub>BR</sub>	In oder direkt neben der hydraulischen Weiche/ Systemtrennung	0	Wärmeerzeugertyp = Unterstation Hydraulikeinstellung Zentralmodul = Kesselkreis	Hydraulische Konfiguration = Pumpe und Fühler	Pumpenachlaufzeit = 2 min Blockierschutz Unterstation = An	Optional = An	-	→ Bild 26
Der Heizkreisregler wird durch eine vom Regler angesteuerte Zubringerpumpe und Stellglied (Mischfunktion) mit Wärme versorgt.	Nein	ZM5313-Anschlussklemme U <sub>BR</sub>	In oder direkt neben der hydraulischen Weiche/ Systemtrennung	0	Wärmeerzeugertyp = Unterstation Hydraulikeinstellung Zentralmodul = Kesselkreis	Hydraulische Konfiguration = Mischer	Pumpenachlaufzeit = 2 min Anhebung Systemanforderung = 5 K Stellgliedlaufzeit = 120 s Blockierschutz Unterstation = An	Optional = An	-	→ Bild 27

Tab. 26 Einstellungen Unterstation/autarker Heizkreisregler (Beispiele)

### 17.1.1 Unterstation und Zubringerkreis



Weiterführende Informationen → Planungsunterlage Logamatic 5000 beachten.

Der Zubringerkreis stellt die Versorgung einer Unterstation sicher. Die Zubringerpumpe bleibt in Betrieb, solange ein oder mehrere Verbraucher der Unterstation Wärmebedarf haben. Das geschieht unabhängig von der Größe des Wärmebedarfs und solange die Kesselschutzbedingungen nicht das Abschalten der Pumpe erforderlich machen. Der Zubringerkreis kann auf mehrere Arten realisiert werden:

#### Funktionen Zubringerkreis zu Unterstation

Bei Einsatz des Regelgeräts Logamatic 5311 oder Logamatic 5313 sind die folgenden Funktionen in der Unterstation bzw. im Zubringerkreis nutzbar.

**Vormischfunktion:** Jeder Zubringerkreis kann optional zur Reduzierung von Wärmeverlusten mit Mischer ausgestattet werden (hydraulische Konfiguration = **Pumpe / Fühler / Mischer**). Diese Vormischfunktion regelt über den Fühler FZ/FV selbstständig auf die Solltemperatur zur Versorgung der Unterstation.

**Kompensation Wärmeverluste:** Mit dieser Funktion können Temperaturverluste von Versorgungsleitungen zwischen Heizzentrale und Unterstationen ausgeglichen werden. Der dafür erforderliche Vorlauftemperaturfühler FZ in der Unterstation erfasst den Temperaturverlust im Vergleich zur Solltemperatur der Unterstation. Die Höhe des Temperaturverlusts muss als Offset auf die Temperaturanforderung der Unterstation an den Kessel addiert werden (Grundeinstellung: 10 K, **Hydraulische Konfiguration > Kompensation Wärmeverluste > Maximale Kompensation Wärmeverluste**).

**Lastbegrenzung (Lastabwurf):** Die Lastbegrenzung wirkt sich auf die an der Unterstation angeschlossenen Verbraucher aus: Wenn der Istwert am Fühler FZ den Sollwert deutlich unterschreitet (6 K), stoppen bei ungemischten Heizkreisen die HK Pumpen. Bei gemischten Heizkreisen werden die Mischer geschlossen. Bei Annäherung an den Sollwert (4 K) schalten die Pumpen wieder ein, bzw. die Mischer öffnen wieder. Der Mischer bleibt für die Dauer der Lastbegrenzung geschlossen. Die Lastbegrenzung wird aufgehoben, wenn der Fühler FZ den Sollwert erreicht oder wenn nach 30 Minuten (Grundeinstellung) am Fühler FZ der Sollwert nicht erreicht wurde. In diesem Fall wird die Störungsanzeige „Anlage bleibt kalt“ an der Bedieneinheit erzeugt. Die Lastbegrenzung wird aufgehoben, die Pumpe im ungemischten HK läuft und der Mischer startet im gemischten HK seinen normalen Regelbetrieb.

**Heizbetrieb bei Kommunikationsverlust:** Während Verlust der Kommunikation von Master zu Unterstation stellt der Master selbstständig zur Versorgung der Unterstation eine fest einstellbare Vorlauf Solltemperatur zur Verfügung (nur Variante 3, Heizzentrale und Unterstation (→ Bild 30), Grundeinstellung: 50 °C). Der Kommunikationsverlust wird als Störungsanzeige ausgegeben.

### Master-Regelgerät als Unterstation, keine Kesselsteuerung durch Logamatic 5000



Die Anschlussklemme  $U_{BR}$  (Logamatic 5313) dient in einer Unterstation ohne Kesselsteuerung (Adresse „0“) als 0...10-V-Ausgang für den Sollwert aus der Unterstation.

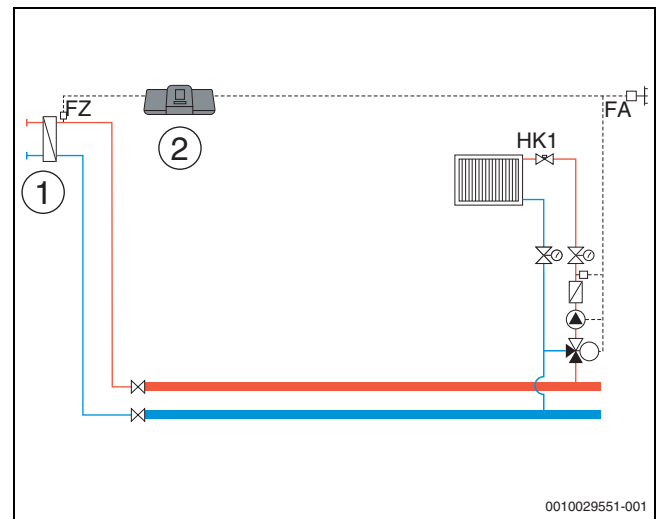


Bild 25 Variante 1: Fremde Wärmequelle mit Zubringerpumpe, Lastbegrenzung und Kompensation Wärmeverluste über FZ

- [1] Fremde Wärmequelle mit eigener Zubringerpumpe (wird von fremder Wärmequelle gesteuert)
- [2] Logamatic 5313, (Adresse „0“ mit 1 × FM-MM: Master-Regelgerät als Unterstation, mit Fühler (FZ erforderlich), keine Kesselsteuerung)

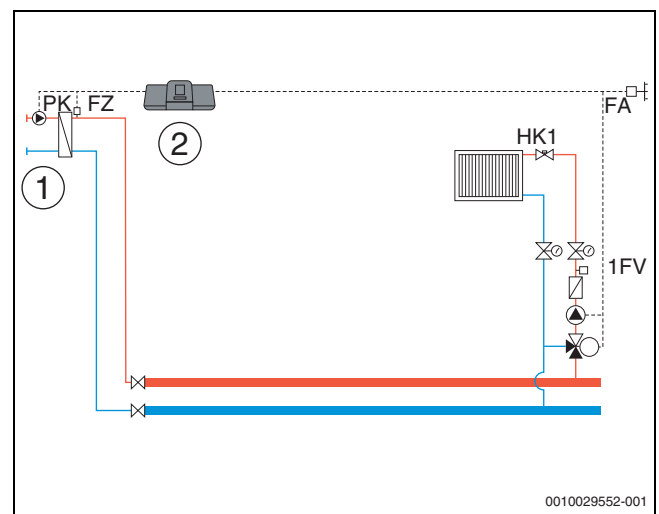


Bild 26 Variante 2: Fremde Wärmequelle ohne Zubringerpumpe, Lastbegrenzung und Kompensation Wärmeverluste über FZ

- [1] Fremde Wärmequelle ohne Zubringerpumpe (wird von Regelgerät gesteuert)
- [2] Logamatic 5313, (Adresse „0“ mit 1 × FM-MM: Master-Regelgerät als Unterstation, mit Pumpe (Pumpe PK und Fühler FZ erforderlich), keine Kesselsteuerung)

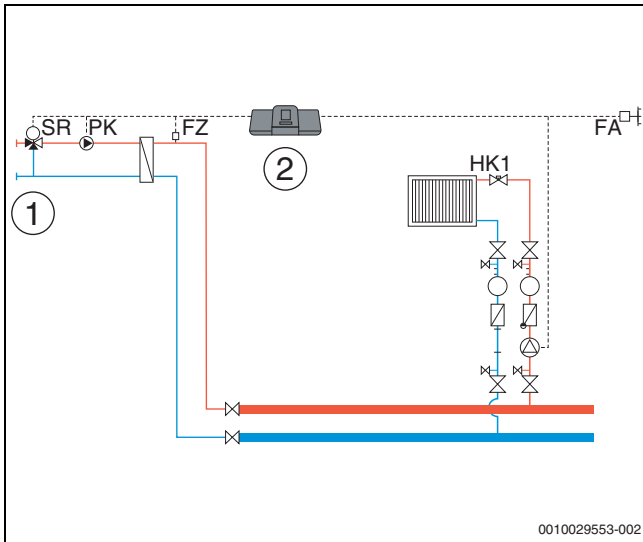


Bild 27 Variante 3: Fremde Wärmequelle ohne Zubringerpumpe, Lastbegrenzung, Vormischfunktion, Kompensation Wärmeverluste über FZ

- [1] Fremde Wärmequelle ohne eigene Zubringerpumpe
- [2] Logamatic 5313, (Adresse „0“ mit 1 × FM-MM: Master-Regelgerät als Unterstation, mit Mischer (Stellglied SR, Pumpe PK und Fühler FZ erforderlich), keine Kesselsteuerung)

#### Heizzentrale und Unterstation mit Logamatic 5000

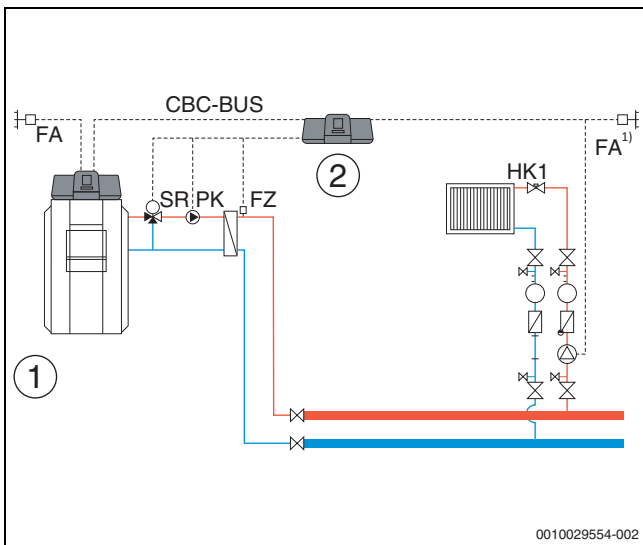


Bild 28 Variante 1: Unterstation mit Vormischfunktion, Kompensation Wärmeverluste über FZ, Lastbegrenzung

- [1] Heizzentrale mit Logamatic 5313, Adresse „0“
  - [2] Unterstation Logamatic 5313, (Adresse „1“ mit 1 × FM-MM: Unterstation mit Mischer (Stellglied SR, Pumpe PK und Fühler FZ erforderlich))
- 1) Unterstation wahlweise mit eigenem Außentemperaturfühler oder Übernahme aus dem Master

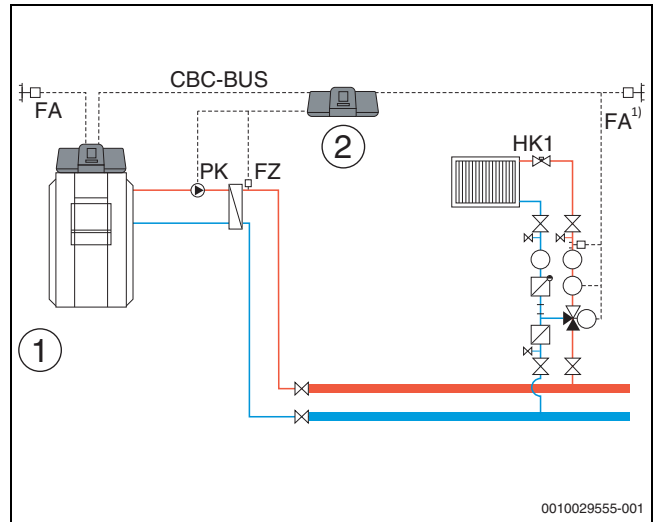


Bild 29 Variante 2: Unterstation mit Kompensation Wärmeverluste über FZ, Lastbegrenzung

- [1] Heizzentrale mit Logamatic 5313
  - [2] Unterstation Logamatic 5313, (Adresse „1“ mit 1 × FM-MM: Unterstation mit Pumpe (Pumpe PK und Fühler FZ erforderlich))
- 1) Unterstation wahlweise mit eigenem Außentemperaturfühler oder Übernahme aus dem Master

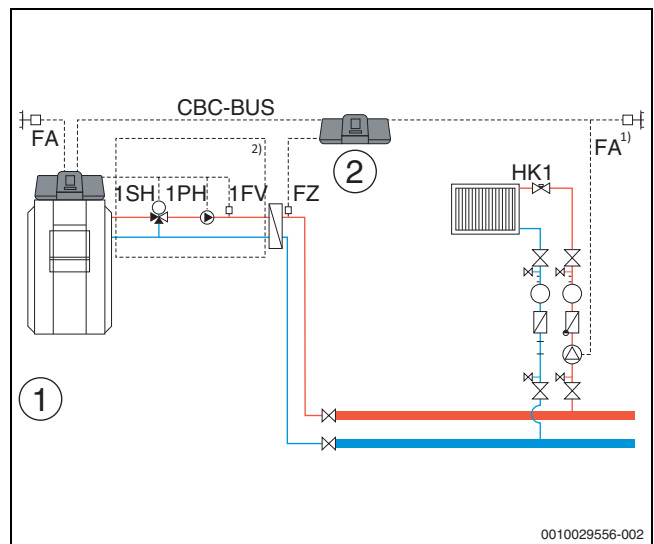


Bild 30 Variante 3: Unterstation mit Vormischfunktion, Kompensation Wärmeverluste über FZ, Lastbegrenzung und Heizbetrieb bei Kommunikationsverlust

- [1] Heizzentrale mit Logamatic 5313
  - [2] Logamatic 5313, 1 × FM-MM (Adresse „1“ mit 1 × FM-MM: Unterstation mit Fühler (FZ erforderlich))
- 1) Unterstation wahlweise mit eigenem Außentemperaturfühler oder Übernahme aus dem Master
- 2) Zubringerkreis für Unterstation über HK1...8 im Master-Regelgerät (Stellglied SH, Pumpe PK und Fühler FZ erforderlich); pro Heizkreis eine Unterstation möglich



**Systemvoraussetzungen Zubringerpumpe**

Die Versorgung von Unterstationen ist ausschließlich mit der Logamatic 5311 und Logamatic 5313 möglich. In ihnen ist die Funktion „Zubringerkreis zu Unterstation“ enthalten. Um diese Funktionen zu nutzen, ist ein Zubringerfühler (FZ) in der Unterstation zwingend erforderlich.

**Einschränkung Heizkreis 0 in der Unterstation: Modulkonfiguration**  
> **Wärmeerzeugertyp** > **Unterstation** mit dieser Auswahl ist die Nutzung des Heizkreises 00, am Zentralmodul ZM, nicht möglich

**Keine Mehrfachzuordnung, keine Aufteilung auf einzelne Heizkreise:** Ein Regelgerät kann eine Zubringerpumpe (Klemme PK am Zentralmodul ZM) ansteuern.

- Eine Zuordnung der Zubringerpumpe zu einzelnen Heizkreisen ist nicht möglich.
- Eine Versorgung mehrerer Unterstationen mit einer Zubringerpumpe ist nicht möglich.
- Eine Ansteuerung von Zubringerpumpen über Funktionsmodule FM-MM oder FM-MW ist möglich. Hierzu ist die Einstellung der Geräteadresse der Unterstation zu beachten.

**Weitere Informationen:**

Der **Außenfühlerwert** der Unterstation in Bild 25...Bild 30 kann wahlweise vom Master-Regelgerät übernommen werden oder es kann für die Unterstation ein eigener Außentemperaturfühler gesetzt werden.

Eine **Zubringerpumpe (Klemme PK am Zentralmodul ZM)** kann nicht moduliert werden. Sie wird in der Betriebsart An/Aus gesteuert (Anschlussklemme PK MOD ohne Funktion).

**17.1.2 Zuordnung EMS-Wärmeerzeuger**

Wenn bei **Wärmeerzeugertyp** > **mit EMS** eingestellt ist, sind für EMS-Wärmeerzeuger folgende Einstellungen vorzunehmen:

Wärmeerzeuger	Einstellung
Kessel mit Regelgerät MC10	Wärmeerzeuger EMS
Kessel mit Regelgerät MC40	Wärmeerzeuger EMS
Kessel mit Regelgerät MC100	Bodenstehender Wärmeerzeuger EMS 2
Kessel mit Regelgerät MC110	Bodenstehender Wärmeerzeuger EMS 2
Buderus GB162	Wärmeerzeuger EMS
Buderus GB172	Wärmeerzeuger EMS
Buderus GB172i (T)	Wärmeerzeuger EMS
Buderus GB192i -19	Wandhängender Wärmeerzeuger EMS2
Buderus GB192i (T)	Wandhängender Wärmeerzeuger EMS2
Buderus GB272	Wandhängender Wärmeerzeuger EMS2

Tab. 27 Wärmeerzeuger Buderus



## 18 Informationen zum Hauptmenü Wärmeerzeugung

### 18.1 Kessel Grundeinstellungen

#### 18.1.1 Pumpenregelungsart



Die Anschlussklemmen des PWM-Signals (Klemme PK MOD) sind außer Funktion.

#### Ansteuerung Kesselkreispumpe

Einzustellen unter: **Wärmeerzeugung > Kessel Grundeinstellungen Anbaubrenner > Kessel-/Betriebsbedingungen > Allgemeine Kenn-daten**

Entsprechend der vorhandenen Hydraulik muss die Kesselkreispumpe angesteuert werden.

Hier sind speziell zu berücksichtigen:

- die hydraulische Einbindung
- die Maximale Temperaturspreizung des Wärmeerzeugers
- die Betriebsbedingungen des Wärmeerzeugers
- die maximale Temperatur des Wärmeerzeugers.



Die Kesselkreispumpe schaltet sofort ein, sobald der Wärmeerzeuger angefordert wird.

Bei Kesseln mit EcoStream oder NT-Vorlauf schaltet die Pumpe erst ein, wenn die eingestellte Vorlauftemperatur am Fühler FK erreicht ist (Betriebsbedingungen).

Die Kesselschutzfunktionen, z. B. die maximale Kesseltemperatur (maximale Vorlauftemperatur) oder die maximale Spreizung (maximales  $\Delta T$ ), sind immer aktiv!

#### Aus/An

Diese Einstellung ist sinnvoll bei ein- oder mehrstufigen Kesselkreis-pumpen. Diese Einstellung ist nicht für EcoStream und Niedertemperaturkessel geeignet.

#### Kesselbetr.-Bed.

Die Kesselbetriebsbedingungen werden durch den Feuerungsautomat des Wärmeerzeugers sichergestellt.

#### Nach Leistung

Diese Einstellung ist sinnvoll bei Wärmeerzeugern, die Betriebsbedin-gungen an die Rücklauftemperatur stellen.

Voraussetzung: **Modulierende Pumpe > An**

Wenn die Betriebsbedingungen des Wärmeerzeugers dies erlauben, wird die Kesselkreispumpe entsprechend der Brennerleistung modu-liert. Die Pumpe wird bis zum Erreichen der Betriebsbedingungen mit 100 % Drehzahl angesteuert. Wenn der Wärmeerzeuger sich der maxi-malen Kesseltemperatur nähert, läuft die Pumpe ebenfalls mit 100 % Drehzahl, auch wenn der Brenner zurückmoduliert. Dies dient dem Kes-selschutz.

Beispiel: **Minimale Rücklauftemperatur 50 °C, Rücklauftemperatur Offset 20 K**

Pumpe ein: bei Brenneranforderung, Pumpe aus: wenn der Wärmeer-zeuger keine Anforderung mehr hat, zuzüglich der eingestellten Pumpen-nachlaufzeit.

#### Modulierend nach Delta-T

Diese Einstellung eignet sich für alle Wärmeerzeuger (ausgenommen Niedertemperaturkessel oder EcoStream-Kessel), die hydraulisch über eine Weiche eingebunden sind. Bei dieser Ansteuerung wird über die Drehzahlregelung eine Temperaturdifferenz zwischen Kessel (FK) und Systemfühler (FZ/FVS) ausgeregelt.

Einstellung: **Temperaturdifferenz Kessel/Weiche > 2 K**

Mit Aktivierung des Parameters **Maximale Temperaturspreizung akti-vieren** wird auch der folgende Parameter zur Ansteuerung der Modulasi-on herangezogen:

**Maximal zulässige Spreizung Wärmeerzeuger**

#### Nach Kesselvorlauftemperatur

Diese Ansteuerungsart wird bei LoadPlus Ansteuerung gewählt, bei Brennwertkesseln und zentralem Pufferspeicher.

- ▶ Planungsunterlage beachten.

Voraussetzung: Ein FM-CM ist eingebaut und es ist **Hydraulische Anbin-dung > Pufferspeicher** gewählt.

Die Kesselkreispumpe moduliert dabei auf eine Kessel-Solltemperatur (Strategie-Soll + Offset). Bevorzugte Kessel sind dabei Brennwertkes-sel, da bei diesen keine Betriebsbedingungen Einfluss nehmen.

Einstellungen: **Kesselbetr.-Bed. > Brennwertkessel/Keine**

**Maximale Anhebung der Vorlauftemperatur bei Pufferladung > 2 K**

**Hydraulische Anbindung > Pufferspeicher**

Durch Aktivieren des Parameters **Maximale Temperaturspreizung ak-tivieren** werden auch die folgenden Parameter zur Ansteuerung der Mo-dulation herangezogen:

**Maximal zulässige Spreizung Wärmeerzeuger, Bereich der maxima-len Pumpenmodulation, Bereich der proportionalen Pumpenmodu-lation.**

#### Minimaler Volumenstrom

Diese Einstellung eignet sich für alle Wärmeerzeuger (ausgenommen Niedertemperaturkessel oder EcoStream-Kessel), die hydraulisch über einen Plattenwärmetauscher eingebunden sind. Bei dieser Ansteuerung wird über die Drehzahlregelung eine maximal mögliche Temperaturspreizung des Wärmeerzeugers ausgeregelt. Dadurch werden schnell hohe Kessel-/Systemtemperaturen ermöglicht. In Abhängigkeit der Kes-selschutzfunktionen wird die Drehzahl der Pumpe auf den minimalen Vo-lumenstrom reduziert.

#### Ansteuerung der Kesselkreispumpe über 0...10 V

Die Kesselkreispumpe kann modulierend über einen 0...10-V-Ausgang angeschlossen werden (PK MOD).

Für minimale und maximale Spannungswerte der Pumpe:

- ▶ Angaben des Pumpenherstellers beachten.
- ▶ Bei Pumpen mit Startkontakt: Parameter **Spannung für min. Volu-menstrom** und **Spannung für max. Volumenstrom** einstellen.

Abhängig von dem verwendeten Wärmeerzeuger können weitere Ein-stellungen (Parameter Maximale Temperaturspreizung aktivieren) erfor-derlich sein.



Empfehlung: Wärmetauscher zur Systemtrennung einbauen.

Um einen einwandfreien Betrieb zu gewährleisten, muss die Kesselkreispumpe passend zur Hydraulik der Heizungsanlage ausgelegt werden:

Leistung [kW]	Geforderte Temperaturdifferenz [K]			
	5	10	15	20
50	8,6	4,3	2,9	2,1
75	12,9	6,4	4,3	3,2
100	17,2	8,6	5,7	4,3
150	25,8	12,9	8,6	6,4
200	34,4	17,2	11,5	8,6
300	51,6	25,8	17,2	12,9
500	86,0	43,0	28,7	21,5
750	129,0	64,5	43,0	32,2
1000	172,0	86,0	57,3	43,0
1500	258,0	129,0	86,0	64,5
2000	343,9	172,0	114,6	86,0

Tab. 28 Empfohlene Volumenströme für die Auslegung der Kesselkreispumpe PK [ m<sup>3</sup>/h ]

### 0...10 V nach Leistung

Das 0...10-V-Signal orientiert sich an der aktuell geforderten Brennerleistung:

- 100 % Brennerleistung = 10 V (maximale Modulation der Pumpe)
- Minimale Brennerleistung = 0 V (minimale Modulation der Pumpe)

### 18.2 Maximale Temperatur bei EMS-Kesseln

Die **Maximale Temperatur** wird bei EMS-Kesseln vom Feuerungsautomaten des Wärmeerzeugers vorgegeben, der mit dem Regelgerät verbunden ist.

Erreicht der Wärmeerzeuger nicht die eingegebene **Maximale Temperatur**, kann diese auch durch externe Parameter begrenzt sein. Zum Beispiel durch:

- Einen Regler im verwendeten Wärmeerzeuger
- Einen Feuerungsautomaten (SAFe) im verwendeten Wärmeerzeuger
- Ein 0...10-V-Signal einer externen Sollwertvorgabe

### 18.3 Informationen zum Modul FM-SI

Der Anschluss dieses Sicherheitsgeräts ist seriell. Beim Auslösen von mehreren am Sicherheitsmodul angeschlossenen Sicherheitseinrichtungen wird im Display nur eine Störungsmeldung angezeigt. Es wird nur der Eingang mit der niedrigsten Nummer als Störungsmeldung angezeigt. Erst wenn die angezeigte Störung beseitigt wurde, werden weitere ausgelöste Sicherheitsgeräte angezeigt. Alle Sicherheitseinrichtungen, die ausgelöst haben, werden diese im Menü **Monitordaten** und im Infomenü angezeigt.

#### Beispiel

Die Sicherheitseinrichtungen an FM-SI1 und FM-SI4 haben ausgelöst. Im Display wird nur das Auslösen von Anschluss FM-SI1 angezeigt. Im Menü **Monitordaten** > **Störungsanzeige** sind beide ausgelöste Anschlüsse zu sehen.



Wenn das Modul nicht mit einer 230-V-Spannung versorgt wird, weil der Steckverbinder nicht eingesteckt wurde, können die Sicherheitseingänge nicht ausgewertet werden. Es erfolgt eine Störungsmeldung, obwohl die Sicherheitskette geschlossen ist.

### 18.4 Informationen zum Entsalzungsmodul (VES Modul)



Diese Funktion/dieses Produkt ist nicht in allen Ländern vorhanden. Für weitere Informationen kontaktieren Sie Ihren Ansprechpartner.

Das Modul dient zur Überwachung und Entsalzung des Heizwassers. Das Modul reduziert die Leitfähigkeit des Heizwassers, um eine salzarme Fahrweise zu erreichen und filtert das Heizwasser.

Mit der Logamatic 5000 kann die Restkapazität der Entsalzungspatrone überwacht werden. Durch die Einstellung eines Grenzwerts wird eine Meldung zum Austausch der Entsalzungspatrone erzeugt.

Als Monitorwerte des VES Moduls werden unter anderem übertragen:

- VES Modul: Status, Betriebsmodus, Betriebszustand und Temperatur.
- Heizwasser: Durchflussmenge und Leitfähigkeit.
- Patrone: Leitfähigkeit, Restkapazität und eine Prognose zur Leitfähigkeit.

Als Störungen werden unter anderem übertragen: Störung des Moduls und der Verbindung zum Modul. Die Störung des Moduls hat keine Auswirkung auf die Regelungsfunktion der Anlage.

Wenn das VES Modul installiert ist, wird es im Bereich **Wärmeerzeugung** im Regelgerät angezeigt.

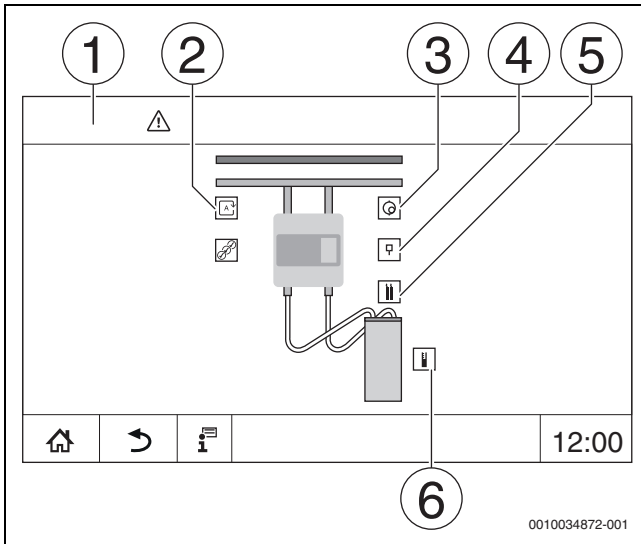


Bild 31 Anzeige VES Modul

- [1] **Wärmeerzeugung > VES Modul**
- [2] **Betriebsmodus VES Modul**
- [3] **Durchfluss**
- [4] **Temperatur VES Modul**
- [5] **Leitfähigkeit Heizwasser**
- [6] **Restkapazität Patrone**

**Elektrischer Anschluss an das Regelgerät**

**i** Die maximale Leitungslänge zwischen Regelgerät und dem VES Modul beträgt 20 m. Als Kommunikationskabel muss ein abgeschirmtes Kabel verwendet werden, z. B. LiYCY 2 x 0,75 (TP) mm<sup>2</sup>.

Das VES Modul muss über die Modbus-Schnittstelle (Modbus RTU) am überwachenden Regelgerät angeschlossen werden. Bei der Parametrierung des Entsalzungsmoduls ist auf die Adressierung zu achten (**Wärmeerzeugung > VES Modul: > Geräteerkennung**). Adresskonflikte mit weiteren Modbus RTU-Teilnehmern vermeiden.

- ▶ Montage- und Bedienungsanleitung des VES Moduls und des Regelgeräts beachten.

**Anschlussklemmen Modbus**

Anschlussklemmenbelegung	Regelgerät Modbusklemme	VES Modul Modbusklemme
GND (Ground)	1	-
A/+ nicht invertierend	2	12
B/- invertierend	3	13

Tab. 29 Anschlussklemmen Modbus

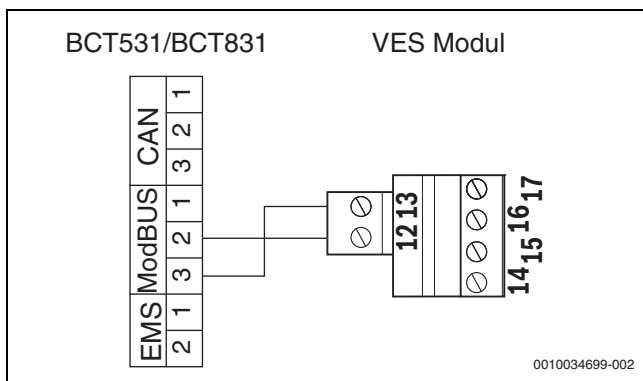


Bild 32 Anschluss des Regelgeräts an das VES Modul

**18.5 Informationen zum Logaflow HSM**

**i** Diese Funktion/dieses Produkt ist nicht in allen Ländern vorhanden. Für weitere Informationen kontaktieren Sie Ihren Ansprechpartner.

**i** Wenn ein HSM plus-Modul an ein Regelgerät der Serie Logamatic 5000 angeschlossen wird, können nur 9 Regelgeräte im Verbund arbeiten.

Die Logaflow HSM plus-Module sind Hydraulikmodule, die über einen eigenen Regler verfügen. Sie sind im Regelgeräte-Verbund Slave-Regelgeräte.

**Voraussetzung**

Um ein HSM plus-Modul mit einem Regelgerät der Serie Logamatic 5000 zu verbinden, muss der Softwarestand des Regelgeräts mindestens SW 1.7.x betragen.

**Elektrischer Anschluss an das Regelgerät**

Der elektrische Anschluss erfolgt bauseits. Die Kommunikationsverbindung erfolgt mit einem LAN-Kabel. Am Master-Regelgerät wird das Kabel an LAN 2 (→ Bild 20, [10], Seite 26) angeschlossen. Am HSM plus System Controller (BSM) wird das Kabel an LAN 1 angeschlossen.

**Regelgeräteadresse**

Werkseitig werden den einzelnen, unterschiedlichen Controllern feste IP-Adressen und somit Moduladressen vergeben. Das HSM plus-Modul ist im Regelgeräteverbund ein Slave-Regelgerät mit der Adresse ≥ 10.

**Regelgerätekopplung (Pairing)**

Die Regelgerätekopplung muss nur am Master-Regelgerät gestartet werden.

Wenn die Kopplung erfolgreich war, wird das HSM plus-Modul im Bereich **Anlage** im Regelgerät mit der Adresse 10 (Subsystem 10) angezeigt.

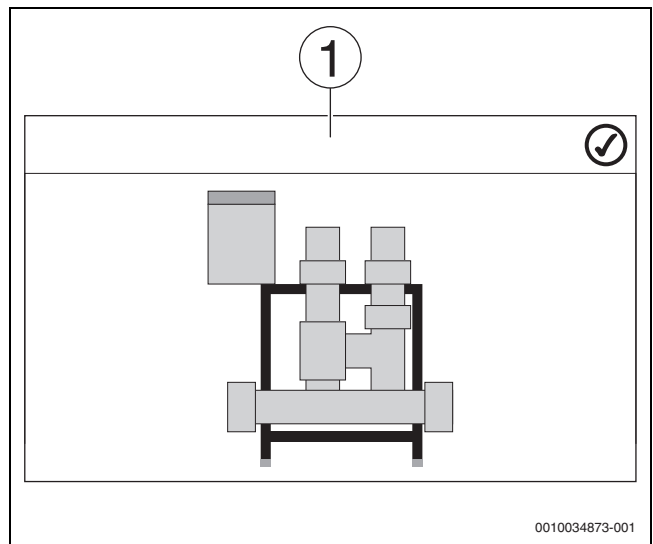


Bild 33 Anzeige HSM plus

[1] System

- ▶ Montage und Bedienungsanleitung des HSM plus-Moduls und des Regelgeräts beachten.

## 19 Informationen zum Hauptmenü Heizkreisdaten

### 19.1 Grundeinstellungen

In den Grundeinstellungen werden die grundsätzlichen Parameter für den Heizkreis eingestellt. Entsprechend diesen Einstellungen werden weitere Parameter ein- oder ausgeblendet.

#### 19.1.1 Fernbedienung (Raumthermostat)

Wenn die LED (→ Bild 34, [5]) leuchtet, ist ein Einstellen der Temperatur über den Drehschalter und eine Umschaltung der Betriebsweise nicht möglich. In diesem Fall werden die Temperaturen über die Voreinstellungen des Heizkreises vorgegeben.

Beispiel: Wenn bei einer Heizkurve **Abschaltbetrieb** eingestellt wurde, erfolgt über die Tasten und den Drehschalter keine Änderung der Funktion oder Temperatur.

Die Temperatur im **Automatik Heizbetrieb** wird durch den Drehschalter bestimmt.

Die Temperatur im **Automatik Absenkbetrieb** wird durch die Delta-T-Einstellung in der Fernbedienung bestimmt.

Die Betriebsarten **Manuell Heizbetrieb** und **Manuell Absenkbetrieb** werden durch die Tasten auf der Fernbedienung bestimmt. Die Temperaturen sind mit denen des Automatikbetriebs identisch.

Die voreingestellten Werte in den Servicemenüs werden mit den Werten der Fernbedienung überschrieben.

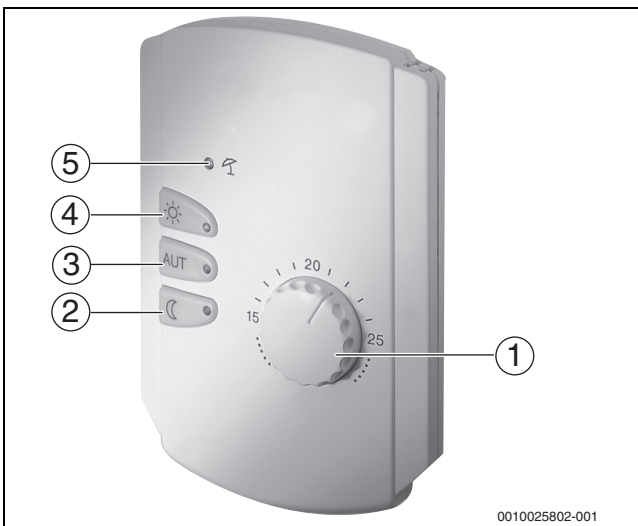


Bild 34 Fernbedienung

- [1] Drehschalter für Raum-Solltemperatur
- [2] Taste mit Anzeige (LED) für manuellen Nachtbetrieb (ständig Absenkbetrieb)
- [3] Taste mit LED für Automatikbetrieb (Heizbetrieb und Nachtbetrieb nach Schaltuhr)
- [4] Taste mit LED für manuellen Heizbetrieb (ständiger Heizbetrieb)
- [5] LED für Sommerbetrieb (nur Warmwasserbereitung möglich)

#### 19.1.2 Untermenü Wahlfunktion



Der Menüpunkt **Wahlfunktion** wird nur angezeigt, wenn unter dem Menüpunkt **Fernbedienung** der Wert **Keine** gewählt wurde.

Mit der Funktion **Wahlfunktion** kann mithilfe eines bauseitigen Schalters an den Anschlussklemmen (rosa) WF1/2/3 die Betriebsart eines Heizkreises umgeschaltet werden. Die Anschlussklemmen WF1/2/3 sind potentialfreie Kontakte. Dieser Eingang des Regelgeräts wird hier konfiguriert.

Mehrere Funktionen stehen zur Wahl:

- Umschaltung **Heiz./Absenk. WF1/3** über die Anschlussklemmen WF1 und WF3
  - Kontakte WF1 und WF3 geschlossen = Heizbetrieb
  - Kontakte WF1 und WF3 offen = Absenkbetrieb
- Umschaltung **Heiz./Absenk./Auto WF1/2/3** über die Anschlussklemmen WF1/2/3
  - Kontakte WF1 und WF3 geschlossen = Heizbetrieb
  - Kontakte WF1 und WF2 geschlossen = Absenkbetrieb
  - Alle Kontakte geöffnet = Automatikbetrieb
  - Alle Kontakte geschlossen = Heizbetrieb
- Externe Störungsanzeige über die Anschlussklemme WF1/2
  - Kontakte WF1 und WF2 offen = Störungsanzeige
- Externe Störungsanzeige über die Anschlussklemmen WF1/2 und Umschaltung Heizbetrieb/Absenkbetrieb über die Anschlussklemme WF1/3
  - Kontakte WF1 und WF2 offen = Störungsanzeige
  - Kontakte WF1 und WF3 geschlossen = Heizbetrieb
  - Kontakte WF1 und WF3 offen = Absenkbetrieb

## 19.2 Temperatureinstellungen

### 19.2.1 Betriebsarten

Für die Betriebsarten (→ Bild 36, [2], Seite 64) und die erweiterten Funktionen (→ Bild 35, [6], Seite 35) können jeweils eigene Temperaturen und Umschaltkriterien eingestellt werden. Die Einstellungen können für jeden Heizkreis und jede Betriebsart separat vorgenommen werden.

Folgende Einstellungen sind möglich:

- **Automatik Heizbetrieb**
- **Automatik Absenkbetrieb**
- **Manuell Heizbetrieb** (→ Bild 35, [2])
- **Manuell Absenkbetrieb** (→ Bild 35, [4])
- **Urlaub** (→ Bild 35, [7])

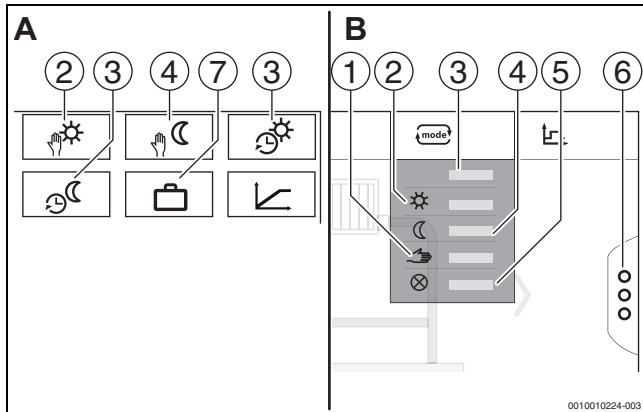


Bild 35 Ansichten Betriebsarten

- A Anzeige im Servicemenü  
B Anzeige als Heizkreis

- [1] Manueller Betrieb  
[2] **Manuell Heizbetrieb**  
[3] **Auto**  
[4] **Manuell Absenkbetrieb**  
[5] **Aus**  
[6] **Erweiterte Funktionen**  
[7] **Urlaub**

#### Automatik Heizbetrieb

Der **Automatik Heizbetrieb** wird über die Parameter in den Servicemenüs vordefiniert. Die Parameter lassen sich im Zeitprogramm ändern (→ Bild 36, [4], [5], Seite 64).

#### Automatik Absenkbetrieb

Der **Automatik Absenkbetrieb** wird über die Parameter in den Servicemenüs vordefiniert. Die Parameter lassen sich im Zeitprogramm ändern (→ Bild 36, [4], [6], Seite 64).

Um Änderungen im Zeitprogramm vorzunehmen:

- ▶ Heizkreis auswählen.

Um das Heizprogramm aufzurufen:

- ▶ Feld antippen.

- ▶ Temperaturen durch Verschieben der Punkte (→ Bild 36, [5], [6]) ändern.

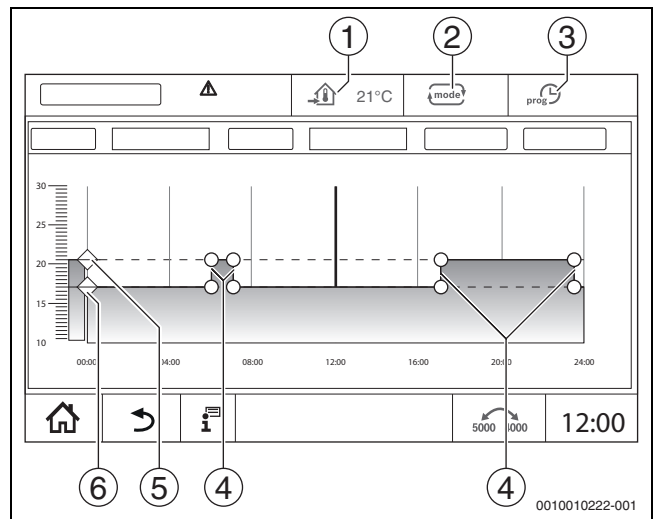


Bild 36 Automatik Absenkbetrieb im Zeitprogramm ändern

- [1] Eingestellte Raumtemperatur (nur Anzeige)  
[2] **Betriebsart**  
[3] Aktives Zeitprogramm  
[4] Schalterpunkt  
[5] Eingestellte Raumtemperatur für Heizbetrieb  
[6] Eingestellte Raumtemperatur für Absenkbetrieb

#### Manuell Heizbetrieb

Die Betriebsart **Manuell Heizbetrieb** wird über die Parameter in den Servicemenüs vordefiniert. Der eingestellte Wert wird im Symbol angezeigt.

Um die Parameter zu ändern:

- ▶ Heizkreis auswählen.
- ▶ Feld antippen. Das Auswahlfeld öffnet sich.
- ▶ Feld antippen.
- ▶ Feld antippen. Ein Eingabefeld öffnet sich.
- ▶ Im Eingabefeld die gewünschte Temperatur eingeben und bestätigen.

Die Änderung hat keinen Einfluss auf die anderen Parameter. Die Temperaturen in den Betriebsarten **Auto** und **Manuell Absenkbetrieb** werden nicht beeinflusst. Beim erneuten Anwählen der Funktion wird der Wert wieder angezeigt.

#### Manuell Absenkbetrieb

Die Betriebsart **Manuell Absenkbetrieb** wird über die Parameter in den Servicemenüs vordefiniert. Der eingestellte Wert wird neben dem Symbol angezeigt.

Um die Parameter zu ändern:

- ▶ Heizkreis auswählen.
- ▶ Feld antippen. Das Auswahlfeld öffnet sich.
- ▶ Feld antippen.
- ▶ Feld antippen. Ein Eingabefeld öffnet sich.
- ▶ Im Eingabefeld die gewünschte Temperatur eingeben und bestätigen.

Die Änderung hat keinen Einfluss auf die anderen Parameter. Die Temperaturen in den Betriebsarten **Auto** und **Manuell Heizbetrieb** werden nicht beeinflusst. Beim erneuten Anwählen der Funktion wird der Wert wieder angezeigt.

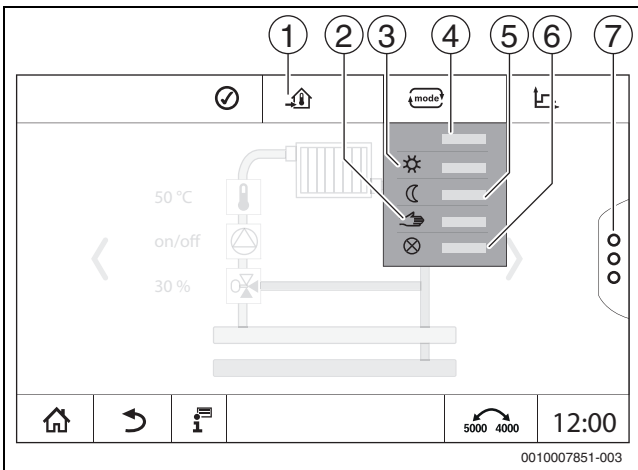


Bild 37 Betriebsarten

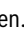
- [1] Einstellen der Temperatur
- [2] Manueller Betrieb
- [3] **Manuell Heizbetrieb**
- [4] **Auto**
- [5] **Manuell Absenkbetrieb**
- [6] **Aus**
- [7] **Erweiterte Funktionen**

### Urlaub

Die Parameter für die Urlaubsfunktion werden in den Servicemenü vordefiniert.

Hier werden die Werte eingestellt, die für den Betreiber relevant sind, wenn er das Urlaubsprogramm aktiviert.

Um die **Heizgrenze** zu ändern:

- ▶ Heizkreis auswählen.
- ▶ Feld  antippen.  
Das Auswahlfeld öffnet sich
- ▶ Zahlenfeld antippen.  
Ein Eingabefeld öffnet sich.
- ▶ Im Eingabefeld die gewünschte Temperatur eingeben und bestätigen.

Die Änderung hat keinen Einfluss auf die anderen Parameter. Beim erneuten Anwählen der Funktion wird der Wert wieder angezeigt. Andere Einstellungen beeinflussen diesen Wert nicht.

### 19.2.2 Absenkkarten

Dadurch, dass für jeden Heizkreis und jede Betriebsart unterschiedliche Parameter eingegeben werden können, sind auch die Absenkkarten für jeden Heizkreis separat einzugeben.

Die Einstellungen der Absenkkarten sind von den Heizsystemen und von den dort einstellbaren Parametern abhängig.

Die Umschaltung zwischen den Betriebsarten **Automatik Heizbetrieb** (Tag) und **Automatik Absenkbetrieb** (Nacht) kann automatisch über das Zeitprogramm oder manuell über einen externen Kontakt am Funktionsmodul FM-MM erfolgen.

Für die bisher bekannten Absenkkarten sind folgende Einstellungen vorzunehmen:

- ▶ Über den Weg **Servicemenü > Heizkreis > Heizkurve** die Betriebsart **Automatik Absenkbetrieb** (Nacht) auswählen.
- ▶ Einstellungen für die jeweilige Absenkung vornehmen.

### Reduziert

Die Regelung ist auf einen geringeren Raumtemperatur-Sollwert (Absenktemperatur) eingestellt und steuert ständig die Heizkreispumpe an. Die Regelung arbeitet mit einer parallel nach unten verschobenen außen-temperaturabhängigen Heizkurve.

Einstellungen für die Parameter:

<b>Abschalbetrieb</b>	<b>Nein</b>
<b>Heizgrenze</b>	<b>Nein</b>

### Außentemperschwelle (Außenhalt)

Diese Betriebsart kombiniert den **Abschalbetrieb** und den **Automatik Absenkbetrieb**. Unterhalb einer einstellbaren Außentemperatur fährt der Wärmerezeuger im **Automatik Absenkbetrieb** und oberhalb der eingestellten Außentemperatur im **Abschalbetrieb**.

Einstellungen für die Parameter:

<b>Abschalbetrieb</b>	<b>Nein</b>
<b>Heizgrenze</b>	<b>Ja</b>
<b>Heizgrenze</b>	Einstellen auf die Temperatur, bei der umgeschaltet werden soll, z. B. 5 °C

### Abschalbetrieb (Abschalt.)

Im Absenkbetrieb wird der Heizkreis grundsätzlich abgeschaltet. Die Heizkreispumpe ist bei dieser Betriebsart ganz abgeschaltet, der Frostschutz bleibt jedoch erhalten.

Einstellungen für die Parameter:

<b>Abschalbetrieb</b>	<b>Ja</b>
-----------------------	-----------

### Raumtemperschwelle (Raumhalt)

Die Heizungsanlage befindet sich im **Abschalbetrieb**, solange die Raumtemperatur einen eingestellten Mindestwert (Absenktemperatur) nicht unterschreitet. Andernfalls wechselt die Regelung in den **Automatik Absenkbetrieb**. Diese Funktion lässt sich nur aktivieren, wenn eine Fernbedienung in einem Referenzraum angeschlossen wurde.

Einstellungen für die Parameter:

### Raumeinfluss/Raumhalt und Maximal/Raumhalt



### 19.3 Informationen zum Hauptmenü Heizkurve

Die eingestellte Heizkurve bezieht sich auf das im Menüpunkt **Heizkreisdaten > Grundeinstellung** ausgewählte Heizsystem. Die Einstellungen können in einer Tabelle oder in einer grafischen Darstellung vorgenommen werden.

Die Heizkurve kann für jeden Heizkreis separat eingestellt werden.

Die Heizkurve ist abhängig von den voreingestellten Parametern des Heizkreises. Sie wird begrenzt durch die Parameter **Min. Vorlauftemperatur** und **Max. Vorlauftemperatur**.

#### Listenauswahl

In der Listenauswahl kann über Ausblenden oder Einblenden die Liste mit den änderbaren Parametern geöffnet werden.

#### Grafische Darstellung

Die grafische Darstellung ist nur für **Heizsystem Heizkörper/Fußboden** verfügbar.

In der grafischen Darstellung kann durch Verändern (Antippen und Verschieben) der Referenzpunkte die Heizkurve angepasst werden.

Wenn auf einen Referenzpunkt, eine Raumtemperatur oder eine Raute getippt wird, wird im Display die Temperatur eingeblendet. Über das Antippen und Verschieben der Raumsolltemperatur [10] wird die Raumtemperatur geändert. Die Änderung wird auch im Zeitprogramm gespeichert.

Die Heizkurve wird für die Betriebsart angezeigt, die eingestellt ist [5]. Durch Antippen des Feldes der Betriebsart kann diese umgestellt werden.

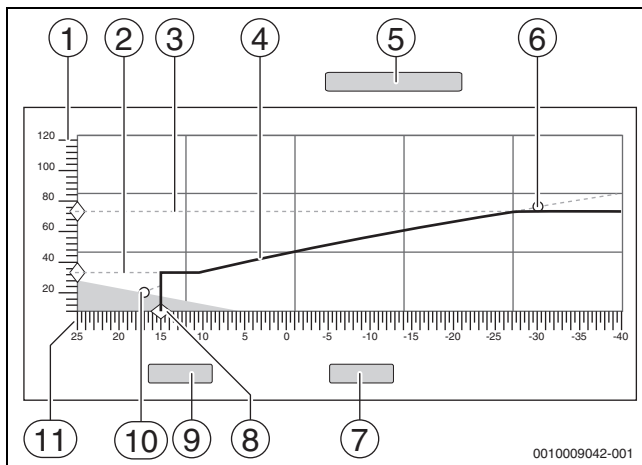


Bild 38 Heizkurve

- [1] **Vorlauftemperatur**
- [2] **Min. Vorlauftemperatur**
- [3] **Max. Vorlauftemperatur**
- [4] **Heizkurve**
- [5] **Betriebsart**
- [6] Auslegungstemperatur
- [7] **Abbrechen**
- [8] **Heizgrenze**
- [9] **Speichern**
- [10] Raumtemperatur
- [11] **Außentemperatur**

### 19.4 Warmwasservorrang (Priorität) (Priorisierung)

Die Funktion **Warmwasservorrang (Priorität)** ist eine Priorisierung von Ladekreisen (Warmwasserkreis, Heizkreis usw.). Sie wirkt auch in Heizungsanlagen ohne Warmwasserbereitung.

Durch ein vorausschauendes Energiemanagement wird während der Ladung von Kreisen mit hoher Priorität (Warmwasserladung oder Heizkreis) mit deaktiviertem Warmwasservorrang über das Verhalten von Ladekreisen mit niedrigerer Priorität entschieden. In Abhängigkeit der vorhandenen Temperaturen, der Leistung des Wärmeerzeugers, der Anstiegsgeschwindigkeit der Temperatur im Ladekreis und dem Abstand zur Solltemperatur wird entschieden, wie Ladekreise beeinflusst werden.

Ladekreise mit hoher Priorität (Warmwasservorrang > Nein) werden vor Ladekreisen mit niedriger Priorität (Warmwasservorrang > Ja) versorgt. Bei Heizkreisen mit niedriger Temperatur (z.B. Fußbodenheizkreise) sind Stellglieder vorzusehen. Grundsätzlich empfehlen wir alle Heizkreise mit Stellgliedern auszuführen.

#### Priorisierung von Heizkreisen



Eine Priorisierung ist immer aus Sicht des jeweiligen Heizkreises zu sehen. Die Priorisierung gilt für das ganze System. Sie wird von allen Slave-Regelgeräten an das Master-Regelgerät weitergegeben. Die Priorisierung gilt auch für Heizkreise untereinander.

#### 1. Warmwasservorrang (Priorität) > Nein:

bedeutet, dass der Heizkreis die gleiche Priorität wie eine Warmwasserladung hat. Sie haben beide eine **hohe Priorität** und werden gleichzeitig mit der zur Verfügung stehenden Energie (Temperatur) versorgt.

#### 2. Warmwasservorrang (Priorität) > Ja:

bedeutet, dass der Heizkreis gegenüber der Warmwasserladung und/oder einem Heizkreis mit deaktiviertem Warmwasservorrang eine **niedrige Priorität** hat. Die Priorisierung erfolgt durch z. B. Stellglied und/oder Pumpe, die im Heizkreis verbaut sind.

Heizkreis mit Stellglied:

- Falls der Warmwasser-Sollwert oder/und der Vorlaufsollwert des Heizkreises mit hoher Priorität ausreichend schnell erreicht werden kann, erfolgt ein normaler Weiterbetrieb des Heizkreises.
- Falls der Warmwasser-Sollwert oder/und der Vorlaufsollwert des Heizkreises mit hoher Priorität nicht ausreichend schnell erreicht werden kann, erfolgt eine Priorisierung (Beeinflussung).
- Priorisierung: Bei einem Heizkreis mit Stellglied erfolgt ein Weiterbetrieb der Pumpe. Der Sollwert des Stellglieds wird jedoch so weit reduziert, bis der Wärmebedarf der priorisierten Kreise gedeckt werden kann oder das Stellglied geschlossen ist.

Heizkreis ohne Stellglied:

- Falls der Warmwasser-Sollwert oder/und der Vorlaufsollwert des Heizkreises mit hoher Priorität ausreichend schnell erreicht werden kann, erfolgt ein normaler Weiterbetrieb des Heizkreises. **Die Pumpe läuft weiter.**



Ist bei der Warmwasserbereitung und/oder anderen Heizkreisen eine höhere Temperatur vorhanden, so wird auch die höhere Temperatur in den Heizkreis ohne Stellglied transportiert. Empfehlung:

► Stellglied einbauen.

- Falls der Warmwasser-Sollwert oder/und der Vorlaufsollwert des Heizkreises mit hoher Priorität nicht ausreichend schnell erreicht werden kann, erfolgt das Abschalten der Heizkreispumpe.

#### Beispiel 1: Ein Heizkreis und eine Warmwasserbereitung

Einstellung: **Warmwasservorrang (Priorität) > Nein**

Der Heizkreis und die Warmwasserladung haben die gleiche Priorität und werden mit gleicher Priorität mit der zur Verfügung stehenden Energie (Temperatur) versorgt.

Einstellung: **Warmwasservorrang (Priorität) > Ja**

Die Warmwasserladung hat in diesem Fall eine höhere Priorität als der Heizkreis. Das heißt, dass ein Heizkreis in seiner Versorgung eingeschränkt wird, wenn nicht ausreichend Energie (Temperatur) vom Wärmeerzeuger zur Verfügung gestellt wird.

#### Beispiel 2: Zwei Heizkreise und eine Warmwasserladung

Einstellung bei beiden Heizkreisen: **Warmwasservorrang (Priorität) = Nein**

Die Heizkreise und die Warmwasserladung haben die gleiche Priorität und werden mit gleicher Priorität mit der zur Verfügung stehenden Energie (Temperatur) versorgt.

Einstellung bei Heizkreis 1: **Warmwasservorrang (Priorität) > Nein**

Einstellung bei Heizkreis 2: **Warmwasservorrang (Priorität) > Ja**

Heizkreis 1 und die Warmwasserladung haben die gleiche Priorität und werden mit gleicher Priorität mit der zur Verfügung stehenden Energie (Temperatur) versorgt.

Heizkreis 2 hat eine niedrigere Priorität als Heizkreis 1 und die Warmwasserladung. Er wird, wie in Beispiel 1, wenn nötig, in der Versorgung reduziert.

#### Beispiel 3: Zwei Heizkreise (Kein Warmwasser angemeldet)

Einstellung bei Heizkreis 1: **Warmwasservorrang (Priorität) > Nein**

Einstellung bei Heizkreis 2: **Warmwasservorrang (Priorität) > Ja**

Heizkreis 2 hat eine niedrigere Priorität als Heizkreis 1. Er wird, wie in Beispiel 1, wenn nötig, in der Versorgung reduziert.

#### Regelung

Erhalten Ladekreise mit hoher Priorität eine ausreichende Wärmeversorgung, so werden Ladekreise mit niedriger Priorisierung wieder langsam mit Energie (Temperatur) versorgt. Stellglieder werden langsam geöffnet und/oder Pumpen eingeschaltet. Kann der Wärmeerzeuger nicht genügend Energie (Temperatur) liefern, so werden die Ladekreise mit niedrigerer Priorität wieder zurückgefahren. Hierdurch werden große Temperatursprünge vermieden. Dies verhindert beispielsweise, dass schlagartig kaltes Wasser zum Wärmeerzeuger zurückfließt oder es eventuell zum Abschalten des Wärmeerzeugers oder sogar zum Ansprechen des Temperaturbegrenzers kommt.



Reicht die Leistung des Wärmeerzeugers nicht aus, um einen schnellen Warmwasserladung zu erreichen, empfiehlt es sich gegebenenfalls für ein oder mehrere Heizkreise eine niedrige Priorität (**Warmwasservorrang (Priorität) > Ja**) zu wählen.

## 19.5 Untermenü Estrichrocknung

### HINWEIS

#### Anlagenschaden durch Nichtbeachtung der zulässigen Aufheiz- und Betriebstemperaturen.

Bei Nichtbeachtung der zulässigen Aufheiz- und Betriebstemperaturen des Estrichs und von Kunststoffrohren (sekundärseitig), können Teile der Anlage oder des Estrichs beschädigt werden.

- Bei Fußbodenheizungen die vom Hersteller empfohlene maximale Vorlauftemperatur beachten.
- Zulässigen Sollwert nicht überschreiten.
- Bei Estrichrocknung die Angaben des Estrichherstellers beachten.
- Anlagen trotz Estrichrocknungsprogramm täglich kontrollieren und das vorgeschriebene Protokoll führen.

Wenn die Heizungsanlage mit einer Fußbodenheizung ausgestattet ist, ist mit dieser Regelung die Einstellung eines Trocknungsprogramms für den Estrich möglich.



Vor der Aktivierung der Funktion:

- Estrich-Hersteller nach seinen Anforderungen bei der Estrichrocknung fragen.

Nach einem Stromausfall wird die Estrichrocknung dort fortgeführt, wo sie zuvor unterbrochen wurde.

Die Dauer der Unterbrechung darf nicht größer sein als die Zeit, die im Parameter **Max. Unterbrechungszeit** eingestellt ist. Dauert die Unterbrechung länger, so wird die Estrichrocknung nicht fortgeführt und es wird eine Störung angezeigt.

Die Estrichrocknung kann nach Eingabe der Parameter zu einem beliebigen Zeitpunkt gestartet werden.

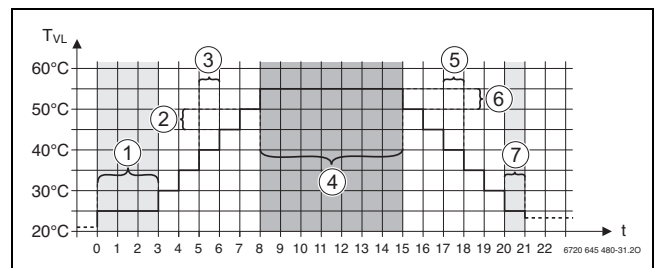


Bild 39 Estrichrocknung

t Zeit in Tagen

$T_{VL}$  Vorlauftemperatur

[1] **Starttemperatur, Startphase halten**

[2] **Anstieg um**

[3] **Anstieg**

[4] **Maximaltemperatur, Maximaltemperatur halten**

[5] **Absenkung**

[6] **Absenkung um**

[7] **Minimaltemperatur, Minimaltemperatur halten**



Die Temperaturen und Einstellungen für den Trocknungszeitraum werden im Programm **Estrichrocknung** eingestellt (→ Kapitel 12.4, Seite 46).



## 19.6 Estrichrocknung bei einem ungemischtem Heizkreis

### HINWEIS

#### Anlagenschaden durch Nichteinhaltung der Voraussetzungen.

Werden die Voraussetzung zum Estrich trocknen bei einem ungemischtem Heizkreis nicht eingehalten, kommt es zum Takten des Wärmeerzeugers und der Estrich kann zerstört werden.

- Voraussetzungen einhalten.

Voraussetzungen zur Estrichrocknung bei einem ungemischtem Heizkreis:

- Brennwertkessel ohne Anforderung an die Mindestkesseltemperatur
- Wärmeabnahme beim Trocknen ist größer als die minimale Kesselleistung

## 20 Informationen zum Hauptmenü Warmwasserdaten



### VORSICHT

#### Verbrühungsgefahr durch heißes Wasser!

Wenn die Solltemperatur auf > 60 °C eingestellt ist, besteht Verbrühungsgefahr.

- Warmwasser nicht ungemischt aufdrehen.

### 20.1 Zirkulationssysteme

Bei Zirkulationssystemen darf die Warmwassertemperatur im Leitungssystem maximal um 5 K gegenüber der Warmwasseraustrittstemperatur des Trinkwassererwärmers absinken. Bei hygienisch einwandfreien Verhältnissen können Zirkulationssysteme zur Energieeinsparung für maximal 8 Stunden in 24 Stunden, z. B. durch Abschalten der Zirkulationspumpe, betrieben werden. Das Abschalten der Zirkulation sollte in mehreren Zeitblöcken erfolgen.

- Darauf achten, dass während der Abschaltung regelmäßige Zapfungen auftreten.

In Zeiten, wo nahezu keine Zapfung erfolgt, ist das Abschalten der Zirkulation nicht zulässig.

### 20.2 Untermenü Thermische Desinfektion

Das Regelgerät ist mit der Funktion ausgestattet, bei der ein Trinkwassererwärmer auf eine Warmwassertemperatur > 65 °C erwärmt wird. Diese zeitlich befristet erhöhte Warmwassertemperatur wird als Thermische Desinfektion bezeichnet. Zur Unterstützung der thermischen Desinfektion werden Pumpen (Speicherlade- und/oder Zirkulationspumpen) eingeschaltet.

#### Thermische Desinfektion



Für die thermische Desinfektion und die zugehörige Trinkwasserinstallation sind die gültigen länderspezifischen Vorschriften zu beachten. Weitere länderspezifische Vorgaben, wie z. B. Temperaturen und Auslaufzeiten an der Verbrauchsstelle, sind bauseits durchzuführen.

Bei Aktivierung der Funktion **Thermische Desinfektion > An**, können die Temperatur des Warmwassers, der Wochentag sowie die Startzeit der thermischen Desinfektion eingestellt werden.

Während des Desinfektionsvorgangs sind Speicherlade- und/oder Zirkulationspumpe in Betrieb.

Über weitere Menüs zur thermischen Desinfektion können die werkseitigen Einstellungen geändert werden.



Wenn die thermische Desinfektion über die Funktion **Externer Kontakt WF1/3** eingestellt wurde, wird die Funktion **Thermische Desinfektion** nicht angezeigt.

Die Funktion **Thermische Desinfektion** wird ausgeführt, bis die eingestellte, erhöhte Warmwassertemperatur erreicht wurde. Dies geschieht für einen Zeitraum von 180 Minuten. Wird in diesem Zeitraum die erhöhte Warmwassertemperatur nicht erreicht, wird eine Störmeldung **Thermische Desinfektion misslungen** generiert.

Die Einstellung der thermischen Desinfektion ist auch mit einem eigenen Zeitprogramm möglich.

- Einstellung unter **Anlage > Warmwasser > Erweiterte Funktionen** vornehmen.

## 21 Informationen zum Hauptmenü Reset

Die Reset-Funktionen für die Parameter

- Schlummerzeit,
- Wartungsmeldung,
- PID-Parameter und
- **Sperrbildschirm**

sind in den entsprechenden Menüs enthalten.



Mit dem Menü **Reset** können alle Werte im Hauptmenü und in den Servicemenüs auf die Grundeinstellungen zurückgesetzt werden. Nach der Bestätigung des Resets durch **Zurücksetzen** ist dieser nicht mehr abzubrechen!

Resets	Erläuterung
<b>Einstellungen Feuerungsautomat</b>	Nur bei EMS-Kessel möglich.
<b>Brennerbetriebsstunden</b>	Die Brennerbetriebsstunden und die Anzahl der Brennerstarts werden auf 0 gesetzt.
<b>Störungsanzeige</b>	Alle in der Störungsanzeige gespeicherten Störungen werden gelöscht.
<b>Grundeinstellung laden</b>	Alle einstellbaren Werte im Hauptmenü und in den Servicemenüs werden auf die Grundeinstellung zurückgesetzt. Ausnahme: Das Zeitprogramm bleibt erhalten. Nach dem Laden erfolgt ein Neustart.

Tab. 30 Mögliche Resets



Das Pairing (Regelgeräteverbindung) zwischen Master- und Slave-Regelgeräten geht verloren, wenn das Mastergerät auf die Grundeinstellung zurückgesetzt wird (**Grundeinstellung laden**). Es bleibt aber vorhanden, wenn nur Slaves auf die Grundeinstellung zurückgesetzt werden. Wenn das Pairing am Master-Regelgerät aktiviert oder die Konfiguration des Master-Regelgeräts geladen wird, sind die Geräte wieder verbunden.

### Beispiel Reset der Störungsanzeige

Mit der Funktion **Störungsanzeige** werden alle Störungsanzeigen zurückgesetzt. Diese Funktion löscht alle Einträge in der Störungsanzeige.

- ▶ **Servicemenü** aufrufen (→ Kapitel 6.8, Seite 22).
- ▶ **reset** antippen.
- ▶ In der Auswahlliste bei **Störungsanzeige** das Feld **Reset** antippen. Die Abfrage **Möchten Sie die Einträge auf die Grundeinstellung zurücksetzen?** wird angezeigt.
- ▶ Feld **Abbrechen** antippen. Die Auswahlliste wird wieder angezeigt. Der Reset ist abgebrochen.
- oder-
- ▶ Feld **Zurücksetzen** antippen. Die Abfrage **Achtung! Mit diesem Vorgang gehen alle Einstellungen an allen Komponenten des Regelsystems verloren! Möchten Sie fortfahren?** wird angezeigt.
- ▶ Feld **Nach Unterbrechung automatisch fortsetzen** antippen. Alle vorhandenen Eintragungen werden gelöscht.

## 22 Informationen zum Hauptmenü Konnektivität

Über diese Funktion können Regelgeräte miteinander verbunden sowie die Regelgeräteanbindung an das Internet oder ein Netzwerk hergestellt werden. Um die Verbindung herstellen zu können, muss ein Datenkabel mit einem der Anschlüsse 10 bis 12 der Bedieneinheit (→ Bild 4, Seite 10) verbunden werden.

### 22.1 Netzwerkaufbau mit anderen Regelgeräten der Serie Logamatic 5000

Über die Schnittstellen LAN1 (Eingang) und LAN2 (Ausgang) kann eine Verbindung zwischen Regelgeräten aufgebaut werden. Hierzu müssen die Regelgeräte untereinander mit einem LAN-Kabel verbunden werden. Bei Wärmeerzeugerkaskaden muss dies über ein Funktionsmodul FM-CM geschehen.

- ▶ Dokumente des Master-Regelgeräts beachten.

#### 22.1.1 Netzwerkaufbau



Bei Anlagen mit mehreren Regelgeräten (Regelgeräteerweiterungen, Kaskaden) müssen alle Regelgeräte denselben Softwarestand haben.

Die Verbindung zwischen den Regelgeräten muss über ein LAN-Kabel erfolgen.

- ▶ Für die Adressierung der Regelgeräte Kapitel 8.1, Seite 26 beachten.

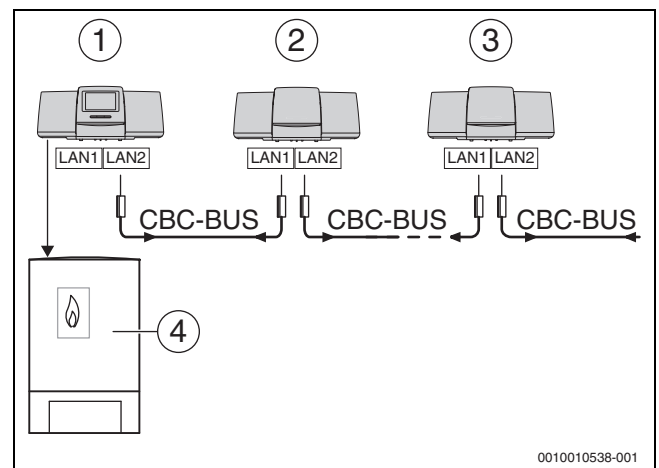


Bild 40 Regelgeräteanbindung

- [1] Regelgerät 53xx Adresse 0 (Master)
- [2] Regelgerät 53xx Adresse 1 (Slave)
- [3] Regelgerät 53xx Adresse 2 (Slave)
- [4] Wärmeerzeuger

### Wärmeerzeuger mit Master-Regelgerät

Der Wärmeerzeuger mit Master-Regelgerät ist der Führungskessel (Master) und hat die Regelgeräteadresse 0.

- ▶ LAN-Kabel in den Anschluss LAN 2 (→ Bild 20, [10], Seite 26) stecken.
- ▶ Adressschalter (→ Bild 20, [5], Seite 26) auf 0 stellen.

### Wärmeerzeuger mit Slave-Regelgerät, Unterstation (Slave) und Erweiterungsregelgeräten

Alle Wärmeerzeuger mit Slave-Regelgerät sind Folgekessel (Slaves) und haben eine Regelgeräteadresse > 0.

- ▶ LAN-Kabel vom vorherigen Regelgerät in den Anschluss LAN 1 (→ Bild 20, [11], Seite 26) stecken.
- ▶ Adressschalter (→ Bild 20, [5], Seite 26) auf 1 stellen.

Für die Einbindung weiterer Folgekessel:

- ▶ Anschluss wie zuvor beschrieben wiederholen.
- ▶ Adressschalter (→ Bild 20, [5], Seite 26) auf 2 oder größer stellen.

Es darf keine Adresse doppelt vorkommen.

- ▶ Kapitel 8, Seite 26 beachten.



Der Anschluss LAN 1 am Master-Regelgerät (Adresse 0) ist für die Internetverbindung oder für die Verbindung zu einer GLT über Modbus TCP/IP vorgesehen und muss entsprechend parametrierbar werden.

Der Anschluss LAN 1 an Regelgeräten mit der Adresse > 0 kann ausschließlich zur internen Kommunikation zwischen den Regelgeräten der Serie Logamatic 5000 verwendet werden. LAN 1 kann daher nicht parametrierbar werden.

Der Anschluss LAN 2 wird grundsätzlich nur zur internen Kommunikation zwischen Regelgeräten der Serie Logamatic 5000 verwendet. Dies ist unabhängig von der eingestellten Regelgeräteadresse.

#### 22.1.2 Regelgerätekopplung

Die **Regelgerätekopplung** wird in einem einstellbaren Zeitraum durchgeführt. Hierbei sucht das Master-Regelgerät nach weiteren CBC-Bus-Teilnehmern auf dem CBC-BUS. Alle Regelgeräte, die sich angemeldet haben, erscheinen in der Systemübersicht des Master-Regelgeräts.

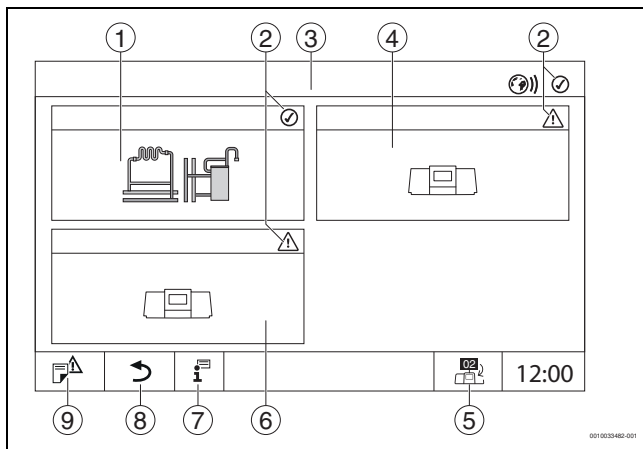


Bild 41 Anlagenübersicht (Beispiel)

- [1] Anlage des Master-Regelgeräts
- [2] Statusanzeige des jeweiligen Regelgeräts
- [3] Ausgewähltes Regelgerät (hier Master-Regelgerät mit Regelgeräteadresse 00)
- [4] Vernetztes Regelgerät (Slave-Regelgerät mit Adresse 01)
- [5] Wechsel zur Ansicht des Master-Regelgeräts (wird nur bei Slave-Regelgeräten angezeigt)
- [6] Vernetzte Komponente z. B. Slave-Regelgerät oder Regelkreis mit eigener Regelgeräteadresse (02)
- [7] Weiterführende Informationen zum ausgewählten Regelgerät
- [8] Feld, um im gewählten Regelgerät in die Systemübersicht oder in die Regelgeräteübersicht zu gelangen
- [9] Feld, um in die vorherige Ebene/das vorherige Bild des ausgewählten Regelgeräts zu gelangen

Der Kopplungsprozess läuft nach dem Start im Hintergrund.



Während des Kopplungsprozesses dürfen an keinem der Regelgeräte Bedienungen oder Einstellungen vorgenommen werden.

Um die Regelgeräte miteinander zu vernetzen:

#### Master-Regelgerät



Die Kommunikationsleitung zu anderen Regelgeräten muss an LAN 2 angeschlossen sein.

- ▶ **Servicemenü** aufrufen (→ Kapitel 6.8, Seite 22).
- ▶ Feld antippen.
- ▶ **Aktivieren** antippen.  
Ein Abfragefeld erscheint.
- ▶ **Nach Unterbrechung automatisch fortsetzen** antippen.
- ▶ Slaves aktivieren.



Alle Regelgeräte müssen in der unter **Regelgerätekopplung aktiv für** eingestellten Zeit aktiviert werden.

#### Slave-Regelgerät

- ▶ **Servicemenü** in jedem Slave aufrufen (→ Kapitel 6.8, Seite 22).
- ▶ Feld antippen.
- ▶ Netzwerkverbindung aktivieren.
- ▶ **Regelgerätekopplung** starten.
- ▶ Weitere Slaves, wie zuvor, ankoppeln.  
Während des Kopplungsprozesses blinkt die LED-Statusanzeige gelb. Die Slaves, die beim Kopplungsprozess erkannt wurden, werden als Teilnehmer registriert und blinken schnell grün. Wenn sie nicht erkannt wurden, blinken sie rot.

Wenn der Kopplungsprozess abgeschlossen ist, erscheint die Nachricht, dass die Kopplung erfolgreich war. Die LED-Statusanzeige leuchtet in der Farbe, die sie vor dem Kopplungsprozess hatte.

Wenn nicht alle Regelgeräte erkannt wurden, erfolgt eine Störungsanzeige:

- ▶ Geräteanschluss und Adresszuordnung prüfen.

Wenn zu einem Regelgerät, das einmal erkannt wurde, keine Verbindung besteht:

- ▶ **Regelgerätekopplung** im Master-Regelgerät starten.  
Der Verbindungsaufbau zum Regelgerät wird erneut durchgeführt.

#### Regelgerätekopplung an der Bedieneinheit starten

Die **Regelgerätekopplung** kann auch an der Bedieneinheit über die Tasten gestartet werden.

- ▶ Taste **reset** und Taste **Manuell** 3 Sekunden gleichzeitig drücken.  
Wird die Regelgerätekopplung aktiv, blinkt die LED-Statusanzeige (Bild 3.2, [6], Seite 7).
- ▶ Bei weiteren Regelgeräten die Regelgerätekopplung starten.

## 22.2 Netzwerkverbindung (Buderus Control Center Commercial)



Wenn die Netzwerkverbindung mechanisch getrennt wurde, muss der Kopplungsprozess neu durchgeführt werden.

- ▶ Alle Regelgeräte entkoppeln.
- ▶ Regelgerätekopplung durchführen.

Mit der Regelgerätesoftware besteht die Möglichkeit, eine Verbindung zum **Buderus Control Center Commercial** über das Internet aufzubauen. Über diese Verbindung ist es möglich, eine Fernabfrage durchzuführen und einzelne Parameter im Hauptmenü zu verstellen.

Ein Schreibzugriff auf die Servicemenüs ist nicht möglich.

Diese Parameter können nur vor Ort eingestellt werden (nicht über ein Fernwirkssystem). Ist der Fernzugriff aktiviert, können Daten von extern eingestellt bzw. verändert werden (z. B. über ein Fernwirkssystem).

Die Abfrage, ob ein Fernzugriff zugelassen werden soll, wird direkt nach dem Einrichten der Netzwerkverbindung angezeigt.

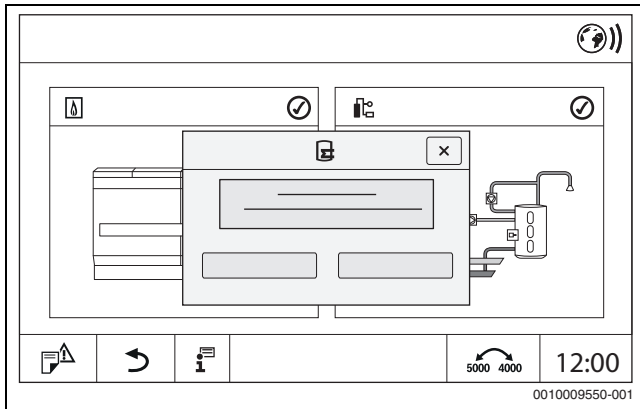


Bild 42 Abfrage Fernzugriff



Um die Internetverbindung herzustellen, ist es aus Gründen der Sicherheit nötig, sich beim **Buderus Control Center Commercial** anzumelden. Jede Kommunikation vom und zum Regelgerät läuft über dieses Portal.

### Internetverbindung einrichten



Die Verbindung mit dem Internet kann nur über das Master-Regelgerät mit der Adresse 0 hergestellt werden. Eine Verbindung über andere Regelgeräte ist nicht möglich.

Die Einstellmöglichkeiten **Internet** oder **Modbus TCP/IP** sind nur für das Master-Regelgerät mit der Adresse 0 verfügbar. Es ist nur eine Verbindung möglich.

Wenn die Verbindung über **Modbus TCP/IP** aktiviert wurde, ist keine Internetverbindung möglich.

Über die Schnittstelle LAN 1 des Master-Regelgeräts kann eine Verbindung mit dem Internet aufgebaut werden.

Um die Netzwerkverbindung einzurichten:

- ▶ LAN-Kabel in den Anschluss LAN 1 (→ Bild 20, [11], Seite 26) stecken und mit dem Router verbinden.
- ▶ Servicemenü aufrufen.

- ▶ Feld (📶) antippen.  
Die Anmeldemaske wird angezeigt.

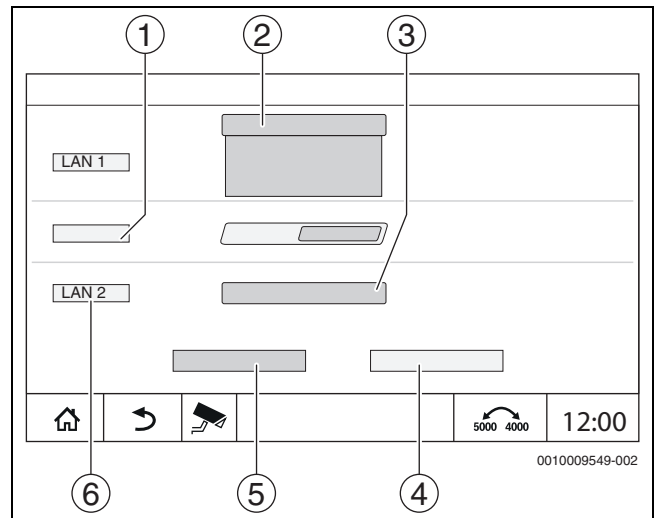


Bild 43 Anmeldemaske Netzwerkverbindung

- [1] **Regelgerätekopplung**
- [2] Einstellungen für LAN 1
- [3] **Aktivieren**
- [4] **Abbrechen**
- [5] **Speichern**
- [6] **Regelgerätekopplung trennen**

- ▶ Auswahlmü für LAN 1 antippen.  
Ein Auswahlfeld öffnet sich.

Folgende Einstellungen können für LAN 1 vorgenommen werden:

- **Internet**
- **CBC-BUS**
- **Modbus TCP/IP**
- **IP Gateway**

- ▶ **Internet** auswählen.

- ▶ **Adresszuordnung** einstellen.  
Entsprechend der Auswahl werden die Parameter der Adresszuordnung eingeblendet.

Bei der Auswahl **DHCP** werden die Adressdaten automatisch zugeordnet. Bei der Auswahl **Statisch** müssen die Adressdaten manuell eingegeben werden.

Bei der Auswahl **Statisch** werden die Felder IP-Adresse, Netzwerkmaske und Gateway angezeigt und müssen ausgefüllt werden (→ Bild 44).

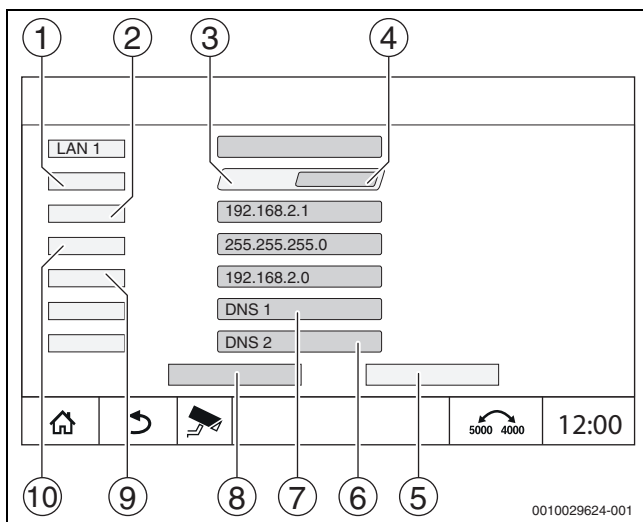


Bild 44 Manuelle Adresszuordnung

- [1] **Adresszuordnung**
- [2] **IP-Adresse 1**
- [3] **Statisch**
- [4] **DHCP**
- [5] **Abbrechen**
- [6] **DNS 2**
- [7] **DNS 1**
- [8] **Speichern**
- [9] **Gateway 1**
- [10] **Netzwerkmaske 1**

#### Verbindungsstatus

Nach erfolgreichem Verbindungstest wird der Status der Internetverbindung/Remoteverbindung (Fernverbindung) in der Kopfzeile angezeigt (→ Bild 8, [5], Seite 17).

#### Verbindungsstatus beim Buderus Control Center Commercial

Symbolfarbe	Status
Grau	Internet-/Remoteverbindung am Regelgerät ist nicht aktiviert.
Gelb	Internet-/Remoteverbindung am Regelgerät ist aktiviert. Regelgerät hat keine Internetverbindung.
Grün	Internet-/Remoteverbindung am Regelgerät ist aufgebaut.

Tab. 31 Verbindungsstatus beim Buderus Control Center Commercial

#### Verbindungsstatus beim Control Center CommercialPlus

Symbolfarbe	Status
Grau	Remoteverbindung am Regelgerät ist nicht aktiviert.
Gelb blinkend	Remoteverbindung am Regelgerät ist aktiviert. Kommunikation vom Regelgerät zum Gateway wird aufgebaut.
Gelb	Remoteverbindung am Regelgerät ist aktiviert. Kommunikation vom Regelgerät zum Gateway ist aufgebaut. Gateway hat keine Internetverbindung.
Grün	Remoteverbindung am Regelgerät ist aktiviert. Kommunikation vom Regelgerät zum Gateway ist aufgebaut. Gateway ist mit dem Internet verbunden.
Grün blinkend	Es findet eine Spiegelung vom Portal auf das Regelgerät statt.
Rot	Remoteverbindung am Regelgerät ist aktiviert. Es besteht keine Verbindung zwischen dem Regelgerät und dem Gateway.

Tab. 32 Verbindungsstatus beim Control Center CommercialPlus

#### Netzwerk-Ports

Wenn das Regelgerät in einem Netzwerk mit einer aktiven Firewall eingebunden ist, müssen folgende Ports freigeschaltet sein:

Service	Protokoll	Port
DHCP	UDP	67
DNS	UDP	53
NTP	UDP	123
VPN	UDP	1197
XMPP	TCP	50007/5222

Tab. 33 Netzwerk-Ports

## 22.3 Zugang zum Buderus Control Center Commercial einrichten



Diese Funktion/dieses Produkt ist nicht in allen Ländern vorhanden. Für weitere Informationen kontaktieren Sie Ihren Ansprechpartner.

Um eine Internetverbindung herzustellen, ist aus Sicherheitsgründen eine Anmeldung im Internetportal erforderlich. Jede Kommunikation vom und zum Regelgerät läuft über dieses Internetportal. Die Registrierung wird ausschließlich vor Ort (am Regelgerät) eingestellt und nicht über ein Fernwirksystem.

Wenn der Fernzugriff aktiviert ist, können Daten extern eingestellt oder verändert werden. Außerdem ist die Anmeldung im Internetportal möglich.



Der Zugang zum Internetportal wird nicht am Regelgerät eingerichtet.

- ▶ Einen Computer/PC mit Internetanbindung nutzen.

### 22.3.1 Zugang zum Internetportal einrichten

Um den Zugang zum **Buderus Control Center Commercial** zu erhalten, muss das Regelgerät dort registriert werden.

Für die Registrierung wird der **Activation Code** (Registrierungscode) benötigt, der unter der Frontklappe aufgeklebt ist (→ Bild 3, [4], Seite 9).

#### Regelgerät registrieren

- ▶ Login-Maske über die Internetadressen der Regelgeräte Serie 5000 oder 8000 aufrufen.  
Der **Registrierungsassistent** wird geöffnet.

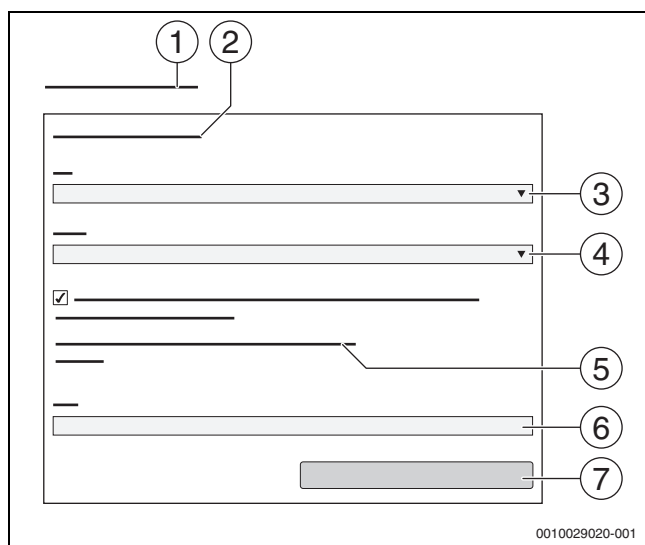


Bild 45 Registrierungsassistent

- [1] **Registrierungsassistent**
- [2] **Nutzungsbedingungen**
- [3] **Land**
- [4] **Sprache**
- [5] **Unsere aktuellen Datenschutzhinweise finden Sie unter folgendem Link**
- [6] **E-Mail**
- [7] **Weiter**

- ▶ Land wählen [3].
- ▶ Sprache wählen [4].  
Die **Nutzungsbedingungen** können durch Anklicken aufgerufen werden.

- ▶ Folgendem Text zustimmen: "**Ich stimme den aktuellen Nutzungsbedingungen inklusive der aktuellen Leistungsbeschreibung zu.**"

Die Datenschutzhinweise können durch Anklicken aufgerufen werden.

- ▶ Bei **E-Mail**, E-Mail-Adresse eingeben [6].

Die E-Mail-Adresse ist der Login-Name.

Wenn die E-Mail nicht angekommen ist:

- ▶ Spam-Ordner prüfen.

Die registrierte E-Mail-Adresse ist auch der Benutzername.

- ▶ Feld **Weiter** [7] antippen.  
Zur Prüfung wird eine Nachricht auf die hinterlegte E-Mail-Adresse gesendet.
- ▶ E-Mail-Account öffnen und dem angegebenen Link in der Registrierungs-E-Mail zum Internetportal folgen.  
Nach dem Klick auf den Link in der Registrierungs-E-Mail wird der **Activation Code** (→ Bild 3, Seite 9) abgefragt.

Nach erfolgreicher Eingabe des **Activation Code** öffnet sich die Maske zur Eingabe der Benutzerdaten.

- ▶ Benutzerdaten eingeben.

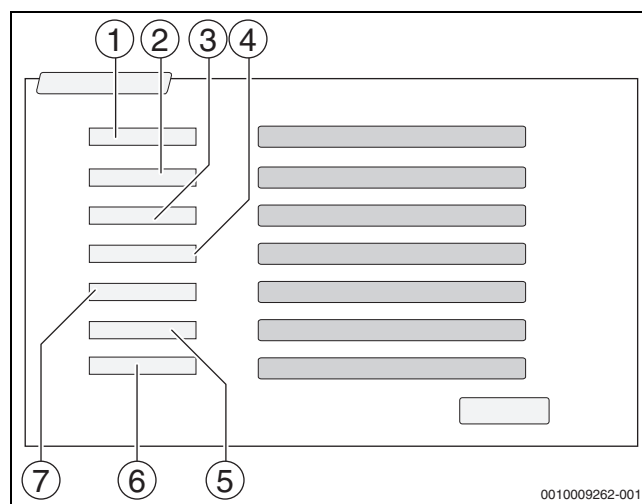


Bild 46 Benutzereinstellungen

- [1] **Anzeigename** (Der Name wird automatisch erzeugt. Die Anzeige ist nicht veränderbar.)
- [2] **E-Mail** (Der Login Name wurde auf Seite 1 eingegeben. Die Anzeige ist nicht veränderbar.)
- [3] **Firma**
- [4] **Vorname** (bei Firmen: Vorname des Ansprechpartners)
- [5] **Nachname** (bei Firmen: Nachname des Ansprechpartners)
- [6] **Mobiltelefon** mit internationaler Ländervorwahl (bei Firmen: Mobiltelefonnummer des Ansprechpartners)
- [7] **Sprache** (Sprachauswahl)

Weitere Eingabefelder sind:

- **Adresse** (Straße/Hausnummer, bei Firmen: Straße/Hausnummer der Firmenadresse)
- **PLZ** (Postleitzahl, bei Firmen: Postleitzahl der Firmenadresse)
- **Stadt** (bei Firmen: Stadt der Firmenadresse)
- **Land** (Ländercode des Kunden. z. B. DE = Deutschland, GB = Great Britain)
- **Passwort** (Das Passwort muss entsprechend den Bosch-Regeln mindestens 12 Zeichen lang sein und neben Groß- und Kleinbuchstaben mindestens ein Sonderzeichen enthalten.)
- **Passwort bestätigen** (Die Wiederholung muss mit dem zuvor eingegebenen Passwort übereinstimmen.)

- ▶ Feld **Weiter** antippen.  
Die Maske zu den Standortinformationen der Regelung wird angezeigt.
- ▶ Angaben zum Anlagenstandort eingeben.
- ▶ Feld **Weiter** antippen.

Felder mit einem \* sind Pflichtfelder.



Das Feld **Geoposition** braucht nicht ausgefüllt werden. Durch Antippen des Feldes **GPS Suchabfrage** werden die Daten zur Geo-Position nach den Angaben des Anlagenstandorts errechnet.

Der Anlagenstandort wird durch die **Geoposition** auf der Karte angezeigt.

Nach Abschluss der Registrierung erfolgt die Anmeldung im Portal automatisch.

- ▶ Um die Benutzerdaten zu speichern, Feld **Weiter** antippen.  
Nach dem Abschluss der Registrierung erfolgt die Anmeldung am Portal automatisch.

### 22.3.2 Einwahl zum Buderus Control Center Commercial

Nach der Registrierung ist ein Login über folgende Seite möglich:

- ▶ Login-Maske über <https://www.buderus-commercial.de/login.html> aufrufen.
- ▶ Login-Maske ausfüllen.
- ▶ Dem **Registrierungsassistenten** folgen und die entsprechenden Eintragungen vornehmen.



## 23 Informationen zum Hauptmenü Funktionsprüfung

### HINWEIS

#### Anlagenschaden durch zerstörte Bauteile!

Wenn die Funktionsprüfung durchgeführt wird, ohne dass die Anlage gefüllt und ausreichend entlüftet ist, können Bauteile zerstört werden, z. B. Pumpen.

- ▶ Vor dem Einschalten die Anlage befüllen und entlüften, damit Bauteile nicht trocken laufen.

### HINWEIS

#### Anlagenschaden durch deaktivierte Funktionen!

Für die Dauer der Funktionsprüfung ist die Wärmeversorgung der Heizungsanlage nicht sichergestellt. Alle Funktionen sind regeltechnisch deaktiviert.

Um Schäden an der Heizungsanlage zu vermeiden:

- ▶ Funktion **Funktionsprüfung** nach dem Ende der Prüfung verlassen.



Bauteile, die an einer Basisregelung (Bedienfeld) eines Wärmeerzeugers angeschlossen sind, können nicht über diesen Menüpunkt geprüft werden (z. B. Pumpen, Stellglieder).

Der Menüpunkt **Funktionsprüfung** bietet die Möglichkeit, Anlagenkomponenten (z. B. Pumpen) einzeln zu Testzwecken vorübergehend zu aktivieren.

Der Betriebszustand der aktivierten Anlagenkomponente (**An, Aus, Temp.**) wird angezeigt.

Wenn die **Funktionsprüfung** aktiviert ist, ist der normale Betrieb in der gesamten Anlage unterbrochen. Alle Einstellungen bleiben erhalten.

Sobald die **Funktionsprüfung** beendet ist, arbeitet die Anlage mit den aktuellen Einstellungen weiter.

Die Anzeigen hängen von den installierten Modulen ab. Abhängig von den aktuellen Betriebszuständen kann es zu Zeitverzögerungen zwischen Anforderung und Anzeige kommen.

### 23.1 Funktionsprüfung des Brenners



Die Funktionsprüfung des Brenners erfolgt über die Taste (→ Kapitel 7.3, Seite 25).

### 23.2 Funktionsprüfung am Beispiel der Kesselhydraulik

In der Kesselansicht kann die **Funktionsprüfung** direkt anhand der Bauteile erfolgen.

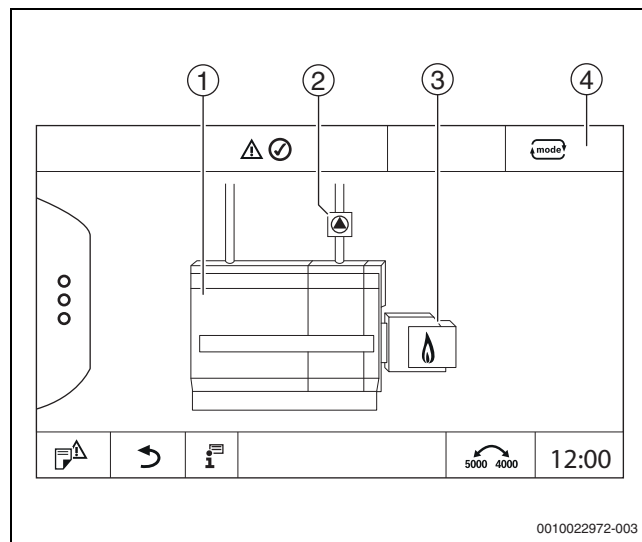


Bild 47 Funktionsprüfung Brenner

- [1] **Kesseltemperatur**
- [2] **Pumpe/Stellglied**
- [3] **Brennerleistung**
- [4] **Manuell/Auto**

#### Funktionsprüfung von Pumpen oder Stellgliedern

- ▶ Symbol antippen.  
Ein Fenster zum Einstellen der Bedingungen öffnet sich. Die Anzeige ist abhängig vom zu prüfenden Bauteil.

Um den Vorgang abzubrechen:

- ▶ Im Hinweisfenster oben rechts antippen.

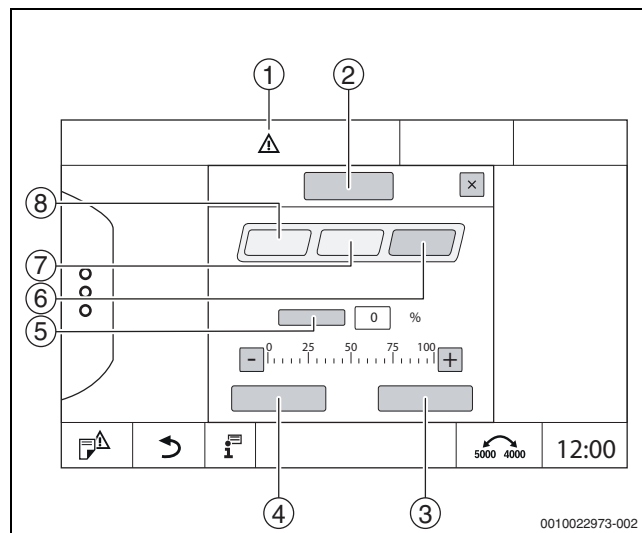


Bild 48 Funktionsprüfung

- [1] **Achtungszeichen**
- [2] **Mischer**
- [3] **Abbrechen**
- [4] **Speichern**
- [5] **Modulation**
- [6] **Zu**
- [7] **Auto**
- [8] **Auf**



► **An** antippen.

Die LED-Anzeige der Anlagenkomponenten (→ Bild 12, [6], Seite 20) wird gelb, die LED-Statusanzeige (→ Bild 3, [10], Seite 9) wird gelb. Der grüne Haken verschwindet und das Achtungszeichen [1] erscheint als gelbes Symbol in der Kopfzeile.

Bei modulierenden Pumpen:

► Modulationsgrad einstellen.

Bei 3-Wege-Stellgliedern:

► Öffnungswinkel einstellen.

► **Speichern** antippen.

Die Pumpe läuft, bis die Funktionsprüfung beendet wird.

### Funktionsprüfung beenden

Um die Funktionsprüfung zu beenden:

► Symbol Pumpe antippen.

Ein Fenster zum Einstellen der Bedingungen öffnet sich. Die Anzeige ist abhängig vom zu prüfenden Bauteil.

► **Auto** antippen.


► **Speichern** antippen.

Die Pumpe geht in den von der Regelung vorgegebenen Betriebszustand zurück.

### 23.3 Funktionsprüfung am Beispiel Warmwasser

Wenn die **Funktionsprüfung** aktiviert ist, ist der normale Betrieb in der gesamten Anlage unterbrochen. Alle Einstellungen bleiben erhalten.

► **Servicemenü** aufrufen (→ Kapitel 6.8, Seite 22).

►  antippen.

Die Abfrage **Funktionsprüfung jetzt starten?** wird angezeigt.

► **Ja** antippen.

Die Auswahl der Funktionen, in denen eine Funktionsprüfung durchgeführt werden kann, erscheint.

► **Warmwasser** antippen.

Die Menü-Übersicht wird angezeigt.

Durch Antippen von **An** oder **Aus** kann eine Anlagenkomponente geschaltet werden. Durch Antippen von **Auf** oder **Zu** kann eine Anlagenkomponente verstellt werden. Die Werte der angeschlossenen Fühler oder der Modulation werden angezeigt.

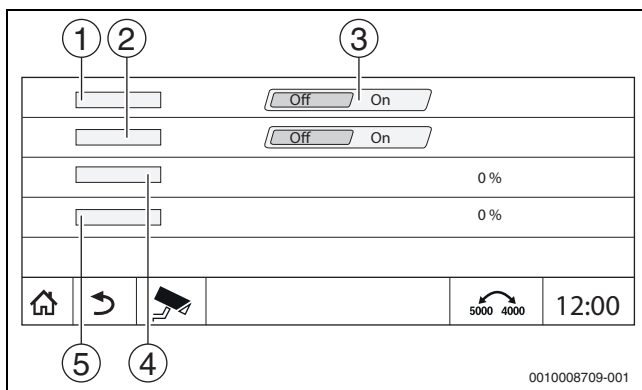


Bild 49 Funktionsprüfung Warmwasser

[1] **Speicherladepumpe**

[2] **Zirkulationspumpe**

[3] **Aus/An**

[4] Status Speicherladepumpe

[5] Status Zirkulationspumpe



Nach Beendigung der Funktionsprüfung sind die aktivierten Anlagenkomponenten wieder ausgeschaltet und die Anlage arbeitet mit den aktuellen Einstellungen weiter.

## 24 Informationen zum Hauptmenü Sperrbildschirm

Das **Hauptmenü** oder das **Servicemenü** kann durch ein 4-stelliges Passwort geschützt werden.

Die Funktion **Sperrbildschirm** kann nur im **Servicemenü** eingerichtet werden.

Bei Einstellung **Hauptmenü** ist das komplette Regelgerät gesperrt.

Bei Einstellung **Servicemenü** ist das Servicemenü gegen unberechtigten Zugriff geschützt.

Das Passwort bei Auslieferung ist 0000.

Um die Sperre z. B. für das **Servicemenü** zu aktivieren:

► Im Servicemenü Symbol **Sperrbildschirm** > **An** > **Speichern** antippen.

► **Servicemenü** und **Speichern** antippen.

► Bei Passwort **Ändern** antippen.

► **Altes Passwort** eingeben. Bei der ersten Aktivierung der Sperre 0000 eingeben.

► **Neues Passwort** eingeben und **Passwort bestätigen**.

► **Speichern** antippen.


Wenn das Display gesperrt ist, erscheint ein Schlüsselsymbol in der Kopfzeile (→ Bild 8, [4], Seite 17).



Bei Verlust des Passworts kann die Sperre nur durch den Kundendienst aufgehoben werden.

► Seriennummer der Bedieneinheit (BCT531) bereithalten. Die Seriennummer steht auf dem Typschild auf der Rückseite der Bedieneinheit (→ Bild 4, [8], Seite 10).

## 25 Informationen zum Hauptmenü Monitordaten

Die Werte des Menüs werden durch Antippen des Symbols  aufgerufen.




Die hier beschriebenen Menüs beziehen sich nur auf das Regelgerät mit den eingesetzten Modulen FM-MM, FM-MW und FM-SI.

Die angezeigten Monitordaten sind abhängig von den Einstellungen, den eingebauten Modulen und vom Wärmeerzeuger.

Mit dem Menü **Monitordaten** werden die Soll- und Istwerte angezeigt.

Um das Menü **Monitordaten** aufzurufen:

► Im Servicemenü das Symbol  antippen.

► Den gewünschten Bereich antippen.

Die möglichen Monitordaten werden in der Übersicht angezeigt.

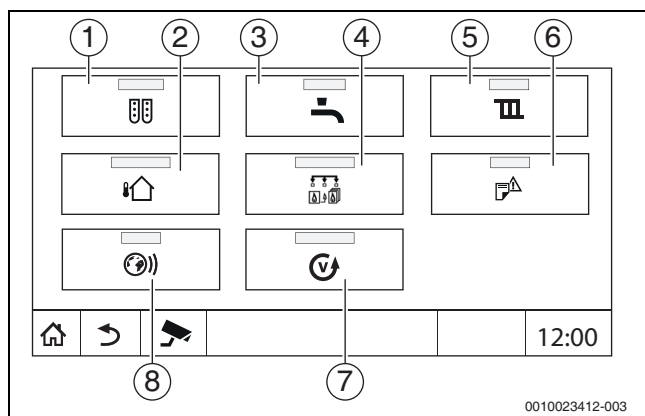


Bild 50 Übersicht Infomenü (Beispiel)

- [1] **Modulkonfiguration**
- [2] **Außentemperatur**
- [3] **Warmwasser**
- [4] **Wärmeerzeugung**
- [5] **Heizkreisdaten**
- [6] **Störungshistorie**
- [7] **Version**
- [8] **Konnektivität**

Je nach Bereich werden z. B. folgende Informationen angezeigt:

- Zustand der Sicherheitseinrichtungen
- Temperaturen
- Betriebsarten
- Betriebsstunden
- Störungen
- Soll- und Istwerte

### 25.1 Untermenü SI-Monitordaten

Entsprechend der gewählten Einstellung wird die Meldung als Fehler oder Betriebsstatus angezeigt. Die Anzeige erfolgt im Menü **Monitordaten** > **Wärmeerzeugung** > **FM-SI**.

- Grüner Haken  
Die angeschlossene Sicherheitseinrichtung ist in Ordnung.
- Gelbes Dreieck  
Die angeschlossene Sicherheitseinrichtung hat ausgelöst und es wird keine Störmeldung generiert (Betriebsstatus).
- Rotes Dreieck  
Die angeschlossene Sicherheitseinrichtung hat ausgelöst und es wird eine Störmeldung generiert.

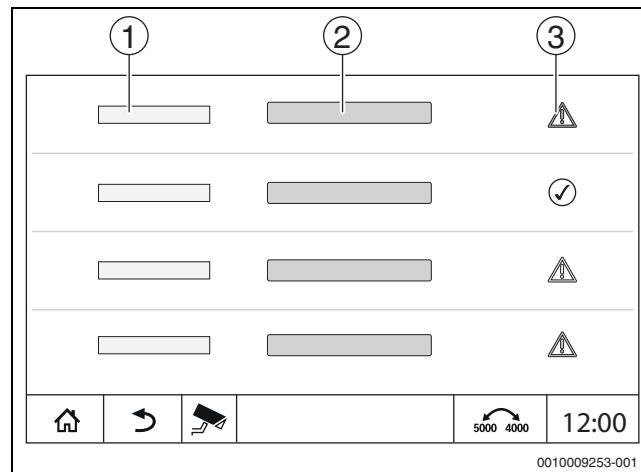


Bild 51 Untermenü SI-Monitordaten

- [1] Eingang Sicherheitseinrichtung
- [2] Bezeichnung Sicherheitseinrichtung
- [3] Status Störmeldung oder Betriebsmeldung

## 26 Service

### 26.1 Informationen zum Hauptmenü Regelgerät

Mit dieser Funktion können Regelgerätedaten auf einem USB-Stick (Zubehör) gespeichert oder von diesem auf die Regelung übertragen werden.

- ▶ USB-Stick in den USB-Anschluss (→ Bild 3, [9], Seite 9) stecken.
- ▶ Servicemenü aufrufen und Menüpunkt **Regelgerät** antippen.

Folgende Funktionen können ausgeführt werden:

- **Servicebericht auf USB-Stick speichern**
- **Gerätekonfiguration auf USB-Stick speichern**
- **Gerätekonfiguration von USB-Stick laden**
- **Sicherungskopie Gerätekonfiguration speichern**
- **Sicherungskopie Gerätekonfiguration laden**
- **Systeminformation auf USB-Stick speichern**

Mit den Systeminformationen werden auch die Störungshistorie und eine Datenaufzeichnung gespeichert.

Bei jeder dieser Funktionen erfolgen weitere funktionsabhängige Abfragen.



Informationen zu folgenden Punkten befinden sich im folgenden Kapitel:  
– **Grundeinstellung laden** → Kapitel 21, Seite 69

### 26.2 Service-Adapter (Zubehör)

Über den USB-Anschluss (→ Bild 3, [9], Seite 9) und einen Service-Adapter USB zu IP kann das Display auf einen PC gespiegelt (angezeigt) werden.

Hierdurch ist es möglich, das Regelgerät mit einem PC über einen Web-Browser zu bedienen, um im Hauptmenü, Servicemenü oder in Unterstationen Einstellungen zu prüfen oder zu ändern.

Voraussetzungen:

- Service-Adapter USB/IP (Zubehör) vorhanden
- Netzkabel vorhanden
- Internet-Browser vorhanden (Mozilla Firefox empfohlen)
- DHCP aktiviert

#### Adresszuordnung DHCP-Serviceadapter aktivieren

- ▶ Servicemenü aufrufen und im Menüpunkt **Konnektivität > Adresszuordnung > DHCP** auswählen.
- ▶ **Speichern**.
- ▶ Service-Adapter in den USB-Anschluss (→ Bild 3, [9], Seite 9) stecken.
- ▶ Web-Browser öffnen und „cbc.bosch“ eingeben.  
Das Bedienfeld des Regelgeräts wird auf dem Rechner gespiegelt (angezeigt).
- ▶ Nach Beenden der Spiegelung (Anzeige) den Cache (Pufferspeicher) des Rechners leeren.



Die Bedienung kann nur durch eine Person erfolgen.  
Die zeitgleiche Bedienung am PC und am Regelgerät muss vermieden werden. Die zuletzt vorgenommene Änderung gilt.

- ▶ Sicherheitsrichtlinien bei Netzwerken beachten.



Es ist nicht erforderlich, den auf dem USB/IP-Adapter mitgelieferten Treiber zu installieren.

### 26.3 Update der Regelgerätesoftware

#### Update des ZM-Moduls

Ein Update des Zentralmoduls ist aus Sicherheitsgründen nicht möglich.

#### Update der HMI-Software



Bei Anlagen mit mehreren Regelgeräten (Regelgeräteerweiterungen, Kaskaden) müssen alle Regelgeräte denselben Softwarestand haben.

Wenn das Regelgerät und die Anlage zufriedenstellend laufen, ist es nicht erforderlich, eine aktuellere Software aufzuspielen.

Eine Aktualisierung der Regelgeräte-Software kann erforderlich sein, wenn eine Neuinstallation des Regelgerätes (Erstinbetriebnahme) oder eine Funktionserweiterung einer bestehenden Anlage mit Regelgeräten vorliegt.

Es ist zu beachten, dass bei einer neuen Softwareversion eine Verlagerung von Einstellparametern möglich ist.

Wie eine Software-Aktualisierung des Regelgerätes durchzuführen ist, ist auf der Buderus-Homepage beschrieben: <https://www.buderus.de/de/5000-software>.

Folgende Schritte bei allen Regelgeräten durchführen:

- ▶ Vorhandene Software prüfen.
- ▶ Softwarestand des Betriebssystems und der Bedieneinheit notieren.
- ▶ Auf der Homepage nach der aktuellen Software suchen.

Wenn eine aktuellere Software aufgespielt werden soll:

- ▶ Aktuelle Regelgerätekonfiguration auf einem Daten-Stick sichern.  
Dazu:
  - ▶ Servicemenü aufrufen.
  - ▶ Menüpunkt **Regelgerät** antippen.
  - ▶ **Gerätekonfiguration auf USB-Stick speichern** antippen.
  - ▶ Hinweis zu Kaskaden beachten.
  - ▶ Software-Update nach der Beschreibung auf der Homepage und den Anweisungen auf dem Display durchführen.  
Der Stand des Updates wird angezeigt. Das Regelgerät startet automatisch neu.

Nachdem das Regelgerät neu gestartet ist:

- ▶ Softwarestand prüfen.

Wenn der neue Softwarestand nicht vorhanden oder das Update fehlgeschlagen ist:

- ▶ Vorgang wiederholen.

Wenn der neue Softwarestand vorhanden ist:

- ▶ **Gerätekonfiguration von USB-Stick laden** antippen.



### 26.3.1 Hinweis zu Anlagen mit mehreren Regelgeräten im Verbund, z. B. Regelgeräteerweiterungen, Kaskaden

Wenn die vorhandenen Regelgeräte in einem Netzwerk verbunden sind, müssen sie vor dem Software-Update getrennt werden:

- ▶ Servicemenü aufrufen und Menüpunkt **Konnektivität** antippen.
- ▶ Bei **Regelgerätekopplung trennen, Aktivieren** antippen. Ein Abfragefeld erscheint.
- ▶ Feld **Nach Unterbrechung automatisch fortsetzen** antippen.
- ▶ Regelgerätekopplung an allen Regelgeräten trennen.

Eine Anzeige, ob die Regelgeräte getrennt sind, ist nicht vorhanden.

Um zu prüfen, ob alle Regelgeräte getrennt sind, in der Systemübersicht folgende Schritte durchführen:

- ▶  antippen.
- ▶  antippen. Die verbundenen Regelgeräte werden angezeigt.
- ▶ Software-Update bei allen Regelgeräten durchführen.
- ▶ Regelgerätekopplung durchführen (→ Kapitel 22.1.2, Seite 70).

## 26.4 Störungen



### 26.4.1 Störungsanzeige

Störungen werden durch die Statusanzeige (→ Bild 3, [10], Seite 9) angezeigt.

Eine Störung wird durch die rote LED am Master-Regelgerät und an dem Regelgerät, an dem die Störung vorliegt, angezeigt. Die Bedieneinheit einer Unterstation kann nur die Störungen des Regelgeräts anzeigen, mit dem sie verbunden ist.



Im Master-Regelgerät wird das Regelgerät mit der Störung in der Regelgeräteübersicht angezeigt (→ Bild 41, [2], Seite 41).

Um die Störung des jeweiligen Regelgeräts zu sehen:

- ▶ Auf das Regelgerät tippen.
- ▶ Störungshistorie  oder Infomenü  aufrufen.

### 26.5 Störungshistorie

Um die Störungshistorie aufzurufen:

- ▶ **Servicemenü** aufrufen.
- ▶ Im **Servicemenü** das Symbol  antippen.
- ▶ Symbol  antippen.

Das Menü **Störungshistorie** zeigt die Störungen und Serviceanzeigen der Heizungsanlage an. Die Bedieneinheit zeigt nur die Störungen und Serviceanzeigen des Wärmeerzeugers an, der ausgewählt wurde.

Sind mehr Störungen und Serviceanzeigen vorhanden als auf einer Seite angezeigt werden können, so kann mit den Pfeilen in der Fußzeile geblättert werden.

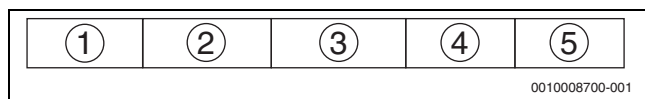


Bild 52 Störungshistorie

- [1] Ereigniskennung
- [2] Aufgetreten (Datum, Uhrzeit), gibt an wann die Störung aufgetreten ist.
- [3] Behoben (Datum, Uhrzeit), gibt an wann die Störung beendet war.
- [4] Komponente, gibt an bei welchem Bauteil die Störung aufgetreten ist.
- [5] Meldungstext, beschreibt die Art der Störung.

## 26.6 Störungsbehebung


Die Störungsanzeigen sind abhängig von den verwendeten Modulen.

Störungen, die ihre Ursache im Regelgerät haben werden automatisch gelöscht, wenn die Störung behoben wurde.

Störungen, die ihre Ursache im Feuerungsautomaten des Wärmeerzeugers haben, müssen, je nach Art der Störung, an der Regelung oder am Wärmeerzeuger zurückgesetzt werden:

- ▶ Technische Dokumentation des Wärmeerzeugers beachten!

Für Störungen, die Sie nicht selbst beheben können, geben Sie folgende Daten an:

- Text oder Nummer der angezeigten Störung
  - Regelgerätetyp auf dem Typschild (→ Bild 3, [11], Seite 9)
  - Softwarestand des Betriebssystems und der Bedieneinheit
- ▶  antippen.



Bei wiederkehrenden Störungen laden Sie aus dem Menü **Regelgerät** die folgenden Informationen herunter und stellen Sie die Informationen dem Service zur Verfügung:

- ▶ **Gerätekonfiguration auf USB-Stick speichern**

Störung, Beobachtung	Auswirkung auf das Regelverhalten	Ursache	Abhilfe
Display ist dunkel	Regelung ohne Funktion	• Der Heizungsnotschalter ist ausgeschaltet.	▶ Heizungsnotschalter einschalten.
		• Das Regelgerät ist ausgeschaltet.	▶ Regelgerät einschalten.
		• Regelgerätesicherung hat ausgelöst.	▶ Stift eindrücken.
		• Eine Sicherung hat ausgelöst.	▶ Haussicherung prüfen.
Modul ohne Funktion	Module ohne Funktion	• Die Spannungsversorgung zwischen den Modulen ist nicht gesteckt.	▶ Spannungsversorgung herstellen
		• Regelgerätesicherung hat ausgelöst.	▶ Stift der Sicherung (→ Bild 3, [12], Seite 9) eindrücken.
Nicht unterstütztes Modul	Das Modul wird nicht erkannt.	• Das eingesteckte Modul ist fehlerhaft oder hat einen alten Softwarestand.	▶ Modul austauschen.
xxx °C	Regelgerät arbeitet weiter	<ul style="list-style-type: none"> <li>• Fühler nicht vorhanden, defekt oder außerhalb des Messbereichs.</li> <li>• Modul defekt.</li> </ul>	<ul style="list-style-type: none"> <li>▶ Fühler und Fühleranschluss prüfen.</li> <li>▶ Bei Bedarf Fühler tauschen.</li> <li>▶ Bei Bedarf Modul tauschen.</li> </ul>
Außentemperaturfühler defekt (ZM oder Bus)	Die Regelung rechnet mit der minimalen Außentemperatur.	• Der Außentemperaturfühler ist falsch oder gar nicht angeschlossen oder defekt.	<ul style="list-style-type: none"> <li>▶ Prüfen, ob der Außentemperaturfühler am richtigen Regelgerät angeschlossen ist (bei einer Anlage mit mehreren Wärmeerzeugern am Regelgerät mit Adresse 0).</li> <li>▶ Kommunikation mit den Regelgeräten prüfen.</li> <li>▶ Außentemperaturfühler oder Zentralmodul tauschen.</li> </ul>
		<ul style="list-style-type: none"> <li>• Das Zentralmodul ZM5313 oder das Regelgerät ist defekt.</li> <li>• Die Kommunikation zum Regelgerät mit der Adresse <math>\geq 1</math> ist unterbrochen.</li> </ul>	
Vorlauftemperaturfühler defekt	Das Stellglied fährt vollständig auf.	• Der Temperaturfühler ist falsch angeschlossen. Wenn in der Bedieneinheit ein Stellglied ausgewählt wurde, verlangt die Regelung den zugehörigen Vorlauf-temperaturfühler.	<ul style="list-style-type: none"> <li>▶ Fühleranschluss prüfen.</li> </ul> <p>Wenn der gestörte Heizkreis als ungemischter Heizkreis betrieben werden soll:</p> <ul style="list-style-type: none"> <li>▶ Prüfen, ob Stellglied Nicht benutzt gewählt wurde (→ Tabelle 16, Seite 43).</li> <li>▶ Bei Bedarf Modul tauschen.</li> </ul>
		<ul style="list-style-type: none"> <li>• Das Modul FM-MM oder das Regelgerät ist defekt.</li> </ul>	
Warmwasser-Temperaturfühler defekt	Es wird kein Warmwasser bereitet.	• Der Temperaturfühler ist falsch angeschlossen oder defekt.	<ul style="list-style-type: none"> <li>▶ Fühleranschluss prüfen.</li> <li>▶ Fühlermontage am Warmwasserspeicher prüfen.</li> <li>▶ Wenn keine Warmwasserbereitung gewünscht ist, Warmwasser ausschalten.</li> <li>▶ Bei Bedarf Temperaturfühler tauschen.</li> <li>▶ Bei Bedarf Modul oder Regelgerät tauschen.</li> </ul>
		<ul style="list-style-type: none"> <li>• Warmwasser wurde gewählt.</li> <li>• Das Modul oder das Regelgerät ist defekt.</li> </ul>	
Warmwasser bleibt kalt	Es wird kein Warmwasser bereitet. Die aktuelle Warmwassertemperatur liegt unter 40 °C.	• Die Ladepumpe ist defekt.	<ul style="list-style-type: none"> <li>▶ Prüfen, ob die Funktion auf Auto steht.</li> <li>▶ Funktion der Temperaturfühler und Ladepumpe prüfen.</li> <li>▶ Bei Bedarf Modul oder Regelgerät tauschen.</li> </ul>
		<ul style="list-style-type: none"> <li>• Das Modul FM-MW ist defekt.</li> <li>• Es wird mehr Warmwasser abgenommen als neu erwärmt wird.</li> </ul>	
Thermische Desinfektion fehlgeschlagen	Die thermische Desinfektion wurde abgebrochen.	• Die Wärmeleistung des Wärmeerzeugers reicht nicht aus, da z. B. andere Wärmeverbraucher (z. B. Heizkreise) während der thermischen Desinfektion Wärme anfordern.	<ul style="list-style-type: none"> <li>▶ Zeitpunkt für die thermische Desinfektion so wählen, dass es keine Überschneidung mit zusätzlichen Wärmeanforderungen gibt.</li> <li>▶ Funktion der Temperaturfühler und Ladepumpe prüfen.</li> <li>▶ Bei Bedarf Temperaturfühler und Ladepumpe tauschen.</li> <li>▶ Bei Bedarf Modul oder Regelgerät tauschen.</li> </ul>
		<ul style="list-style-type: none"> <li>• Der Temperaturfühler ist falsch angeschlossen oder defekt.</li> <li>• Die Ladepumpe ist falsch angeschlossen oder defekt.</li> <li>• Das Modul FM-MW oder das Regelgerät ist defekt.</li> <li>• Die Zapfmenge innerhalb des Desinfektionszeitraums ist zu hoch.</li> </ul>	

Störung, Beobachtung	Auswirkung auf das Regelverhalten	Ursache	Abhilfe
Fühler Fernbedienung Heizkreis defekt	Da kein aktueller Raumtemperatur-Istwert vorhanden ist, fallen der Raumeinfluss, die Ein- und Ausschaltoptimierung und die automatische Adaption aus. Das Regelgerät arbeitet mit den zuletzt an der Fernbedienung eingestellten Werten.	<ul style="list-style-type: none"> <li>Die Fernbedienung ist falsch angeschlossen oder defekt.</li> <li>Der Temperaturfühler ist falsch angeschlossen oder defekt.</li> <li>Die Fernbedienung ist falsch zugeordnet.</li> <li>Das Kabel zur Fernbedienung ist unterbrochen.</li> <li>Die Fernbedienung ist defekt.</li> <li>Das Regelgerät oder das Modul ist defekt.</li> </ul>	<ul style="list-style-type: none"> <li>Funktion und Anschluss der Fernbedienung prüfen.</li> <li>Adressierung der Fernbedienung prüfen.</li> <li>Fernbedienung und Funktionsmodul tauschen.</li> <li>Anschlusskabel prüfen.</li> </ul>
Fernbedienung Kommunikationsstörung	Da kein aktueller Raumtemperatur-Istwert vorhanden ist, fallen der Raumeinfluss, die Ein- und Ausschaltoptimierung und die automatische Adaption aus.	<ul style="list-style-type: none"> <li>Die Fernbedienung ist falsch angeschlossen oder defekt.</li> <li>Die Adresse der Fernbedienung ist falsch zugeordnet.</li> <li>Das Kabel zur Fernbedienung ist unterbrochen.</li> <li>Dem Heizkreis wurde keine Fernbedienung zugeordnet.</li> <li>Das Regelgerät ist defekt.</li> </ul>	<ul style="list-style-type: none"> <li>Funktion und Anschluss der Fernbedienung prüfen.</li> <li>Adressierung der Fernbedienung prüfen.</li> <li>Heizkreiseinstellungen prüfen.</li> <li>Fernbedienung und Funktionsmodul tauschen.</li> </ul>
Kesseltemperaturfühler defekt	Der Wärmeerzeuger wird abgeschaltet.	<ul style="list-style-type: none"> <li>Der Temperaturfühler ist falsch angeschlossen oder defekt.</li> <li>Der Temperaturfühler, der SAFe oder das Regelgerät ist defekt.</li> </ul>	<ul style="list-style-type: none"> <li>Fühleranschluss prüfen.</li> <li>Kesseltemperaturfühler, SAFe oder Zentralmodul tauschen.</li> </ul>
Rücklauftemperaturfühler defekt	Keine Rücklauftemperaturregelung mehr möglich. Die Stellglieder werden voll aufgefahren. Der Wärmeerzeuger wird mit maximaler Leistung freigegeben.	<ul style="list-style-type: none"> <li>Der Temperaturfühler ist falsch angeschlossen oder defekt.</li> <li>Das Zentralmodul ZM5313 oder das Regelgerät ist defekt.</li> </ul>	<ul style="list-style-type: none"> <li>Fühleranschluss prüfen.</li> <li>Kesseltemperaturfühler oder Zentralmodul tauschen.</li> </ul>
Störung SI-Kette	Der Kesselschutz (Frost- und Kondenswasserschutz) ist nicht gewährleistet.	<ul style="list-style-type: none"> <li>Die Sicherheitseinrichtung in der Sicherheitskette hat angesprochen.</li> <li>Der STB hat angesprochen.</li> <li>Das Regelgerät ist defekt.</li> </ul>	<ul style="list-style-type: none"> <li>Sicherheitseinrichtung prüfen.</li> <li>Ursache der STB-Auslösung finden (z. B. Regelgerätefunktionen prüfen).</li> <li>Ursache beheben.</li> </ul>
Das Modul FM-SI wird bei Kesseltyp EMS nicht unterstützt. Bitte entfernen Sie das Funktionsmodul.	Wärmeerzeuger geht nicht in Betrieb.	<ul style="list-style-type: none"> <li>Unzulässige Kombination EMS-Wärmeerzeuger mit FM-SI</li> <li>Falscher Kesseltyp ausgewählt.</li> <li>Das Modul FM-SI wird bei Kesseltyp EMS nicht unterstützt.</li> </ul>	<ul style="list-style-type: none"> <li>Einstellung Kesseltyp prüfen.</li> <li>FM-SI entfernen.</li> <li>Sicherheitskette (SI 17,18) am ZM5313 öffnen.</li> <li>Sicherheitseinrichtungen am EMS-Wärmeerzeuger anschließen.</li> <li>Funktionsmodul entfernen.</li> </ul>
Bitte öffnen Sie bei Kesseltyp EMS die Brücke am Klemme SI am Netzmodul.	Wärmeerzeuger geht nicht in Betrieb.	<ul style="list-style-type: none"> <li>Falscher Anschluss der Sicherheitseinrichtungen.</li> <li>Falscher Kesseltyp ausgewählt.</li> </ul>	<ul style="list-style-type: none"> <li>Sicherheitseinrichtungen am EMS-Wärmeerzeuger anschließen.</li> <li>Einstellung Kesseltyp prüfen.</li> <li>Bei Kesseltyp EMS Sicherheitskette (SI 17, 18) am ZM5313 öffnen (Brücke entfernen).</li> </ul>
Keine Rückmeldung der Abgasklappe	Wärmeerzeuger geht nicht in Betrieb.	<ul style="list-style-type: none"> <li>Die Abgasklappe ist falsch angeschlossen.</li> </ul>	<ul style="list-style-type: none"> <li>Abgasklappe am SAFe anschließen.</li> </ul>
Die Abgasklappe am Zentralmodul wird bei Kesseltyp EMS nicht unterstützt. Bitte stecken Sie die Brücke auf.		<ul style="list-style-type: none"> <li>Falscher Kessel ausgewählt.</li> <li>Falscher Anschlussort Abgasklappe.</li> </ul>	<ul style="list-style-type: none"> <li>Einstellung Kesseltyp prüfen.</li> <li>Abgasklappe am EMS-Wärmeerzeuger anschließen.</li> </ul>
Abgastemperaturfühler defekt	Die Abgastemperatur kann nicht gemessen werden.	<ul style="list-style-type: none"> <li>Der Temperaturfühler ist falsch angeschlossen oder defekt.</li> <li>Der Temperaturfühler oder das Regelgerät ist defekt.</li> </ul>	<ul style="list-style-type: none"> <li>Fühleranschluss prüfen.</li> <li>Temperaturfühler oder Modul tauschen.</li> </ul>
Abgastemperatur zu hoch	Keine Auswirkungen auf das Regelverhalten	<ul style="list-style-type: none"> <li>Der Wärmeerzeuger ist verschmutzt.</li> <li>Der Abgastemperaturfühler ist defekt.</li> </ul>	<ul style="list-style-type: none"> <li>Wärmeerzeuger reinigen.</li> <li>Fühleranschluss und -funktion prüfen.</li> </ul>

Störung, Beobachtung	Auswirkung auf das Regelverhalten	Ursache	Abhilfe
Kein Master-Regelgerät verbunden	Der Kesselschutz ist nicht gewährleistet. Warmwasser-Vorrang ist nicht mehr möglich. Die Regelung rechnet mit der minimalen Außentemperatur.	<ul style="list-style-type: none"> <li>Das Master-Regelgerät (Adresse 0) ist ausgeschaltet.</li> <li>Kein Master (Adresse 0) vorhanden</li> </ul>	<ul style="list-style-type: none"> <li>Adressen aller CBC-BUS-Teilnehmer prüfen. Das Master-Regelgerät muss dabei die Adresse 0 haben (Drehcodierschalter hinter der Bedieneinheit des Regelgeräts → Kapitel 8.1, Seite 26).</li> <li>CBC-BUS-Verbindung zu Adresse 1 prüfen.</li> </ul>
Verbindung zum Subsystem gestört	CBC-BUS-Kommunikation nicht mehr möglich. Regelfunktionen, die einen Datenaustausch über den CBC-BUS benötigen, sind nicht mehr ausführbar.	<ul style="list-style-type: none"> <li>Mehrere gleiche Adressen sind vorhanden.</li> <li>Jede Adresse darf nur einmal im CBC-BUS-Verbund vergeben sein.</li> </ul>	<ul style="list-style-type: none"> <li>Adressen aller CBC-BUS-Teilnehmer prüfen.</li> <li>Jede Adresse nur einmal im CBC-BUS-Verbund vergeben.</li> </ul>
Modul wird im aktuell eingesteckten Steckplatz nicht unterstützt	Die Funktionen des Moduls, auf dem der Adressenkonflikt auftritt, sind nicht mehr durchführbar. Eine Kommunikation der übrigen Module und Regelgeräte über den CAN-BUS ist dennoch möglich.	<ul style="list-style-type: none"> <li>Das Modul steckt auf dem falschen Steckplatz.</li> </ul>	<ul style="list-style-type: none"> <li>Modulanordnung prüfen.</li> </ul>
Modul wird in der aktuellen Gerätekonfiguration nicht unterstützt	Alle Ausgänge des Moduls werden ausgeschaltet und die Störungsanzeige eingeschaltet.	<ul style="list-style-type: none"> <li>Die Reglersoftware ist zu alt, um das Modul erkennen zu können.</li> <li>Das Modul oder das Regelgerät ist defekt.</li> </ul>	<ul style="list-style-type: none"> <li>Version des Regelgeräts in der Bedieneinheit prüfen.</li> <li>Modul oder Regelgerät tauschen.</li> </ul>
Fremdstromanode defekt	Keine Auswirkungen auf das Regelverhalten	<ul style="list-style-type: none"> <li>Eine Spannung liegt am externen Eingang WF1/2 an.</li> <li>Das Modul oder das Regelgerät ist defekt.</li> </ul>	<ul style="list-style-type: none"> <li>Fremdstromanode tauschen.</li> <li>Bei Bedarf Modul tauschen.</li> </ul>
Externer Störeingang Pumpe Warmwasser	Keine Auswirkungen auf das Regelverhalten	<ul style="list-style-type: none"> <li>Der Störeingang WF1/2 eines Moduls wurde geöffnet.</li> <li>Externe Anlagenkomponenten sind defekt.</li> <li>Das Modul oder das Regelgerät ist defekt.</li> </ul>	<ul style="list-style-type: none"> <li>Funktion der externen Komponente prüfen.</li> <li>Bei Bedarf externe Anlagenkomponenten tauschen.</li> <li>Bei Bedarf Modul tauschen.</li> </ul>
Externer Störeingang Pumpe Heizkreis	Keine Auswirkungen auf das Regelverhalten	<ul style="list-style-type: none"> <li>Der Störeingang WF1/2 eines Moduls wurde geöffnet.</li> <li>Externe Anlagenkomponenten sind defekt.</li> <li>Das Modul oder das Regelgerät ist defekt.</li> </ul>	<ul style="list-style-type: none"> <li>Funktion der externen Komponente prüfen.</li> <li>Bei Bedarf externe Anlagenkomponenten tauschen.</li> <li>Bei Bedarf Modul tauschen.</li> </ul>
Interne Störung	Unbestimmt hängt von der Störungsart ab. Störungen werden von der Bedieneinheit nicht erkannt.	<ul style="list-style-type: none"> <li>Neues Regelgerät oder Reglerkarte wurde getauscht, jedoch ist die Version der Bedieneinheit zu alt.</li> </ul>	<ul style="list-style-type: none"> <li>Versionen der Bedieneinheit und des Regelgeräts prüfen.</li> <li>Bei Bedarf Bedieneinheit mit neuer Version verwenden.</li> <li>Service kontaktieren.</li> </ul>
Wartungsintervall abgelaufen	Keine Auswirkung auf das Regelverhalten	<ul style="list-style-type: none"> <li>Der eingestellte Zeitraum bis zur nächsten Wartung ist abgelaufen.</li> </ul>	<ul style="list-style-type: none"> <li>Wartung durchführen.</li> <li>Serviceanzeige zurücksetzen.</li> </ul>
Manueller Betrieb	Anlage läuft nicht im Automatikbetrieb.	<ul style="list-style-type: none"> <li>Keine Störung</li> </ul>	<ul style="list-style-type: none"> <li>Manuellen Betrieb aktivieren (→ Kapitel 7.3, Seite 25).</li> </ul>

Tab. 34 Störungsübersicht



## 27 Regelgerät reinigen

- ▶ Bei Bedarf das Gehäuse mit einem feuchten Tuch reinigen.
- ▶ Dafür keine scharfen oder ätzenden Reinigungsmittel verwenden.

## 28 Umweltschutz und Entsorgung

Der Umweltschutz ist ein Unternehmensgrundsatz der Bosch-Gruppe. Qualität der Produkte, Wirtschaftlichkeit und Umweltschutz sind für uns gleichrangige Ziele. Gesetze und Vorschriften zum Umweltschutz werden strikt eingehalten.

Zum Schutz der Umwelt setzen wir unter Berücksichtigung wirtschaftlicher Gesichtspunkte bestmögliche Technik und Materialien ein.

### Verpackung

Bei der Verpackung sind wir an den länderspezifischen Verwertungssystemen beteiligt, die ein optimales Recycling gewährleisten.

Alle verwendeten Verpackungsmaterialien sind umweltverträglich und wiederverwertbar.

### Elektro- und Elektronik-Altgeräte



Dieses Symbol bedeutet, dass das Produkt nicht zusammen mit anderen Abfällen entsorgt werden darf, sondern zur Behandlung, Sammlung, Wiederverwertung und Entsorgung in die Abfallsammelstellen gebracht werden muss.

Das Symbol gilt für Länder mit Elektronikschrottvorschriften, z. B. „Europäische Richtlinie 2012/19/EG über Elektro- und Elektronik-Altgeräte“. Diese Vorschriften legen die Rahmenbedingungen fest, die für die Rückgabe und das Recycling von Elektronik-Altgeräten in den einzelnen Ländern gelten.

Da elektronische Geräte Gefahrstoffe enthalten können, müssen sie verantwortungsbewusst recycelt werden, um mögliche Umweltschäden und Gefahren für die menschliche Gesundheit zu minimieren. Darüber hinaus trägt das Recycling von Elektronikschrott zur Schonung der natürlichen Ressourcen bei.

Für weitere Informationen zur umweltverträglichen Entsorgung von Elektro- und Elektronik-Altgeräten wenden Sie sich bitte an die zuständigen Behörden vor Ort, an Ihr Abfallentsorgungsunternehmen oder an den Händler, bei dem Sie das Produkt gekauft haben.

Weitere Informationen finden Sie hier:

[www.weee.bosch-thermotechnology.com/](http://www.weee.bosch-thermotechnology.com/)

### Batterien

Batterien dürfen nicht im Hausmüll entsorgt werden. Verbrauchte Batterien müssen in den örtlichen Sammelsystemen entsorgt werden.

## 29 Datenschutzhinweise



Wir, die **[DE] Bosch Thermotechnik GmbH, Sophienstraße 30-32, 35576 Wetzlar, Deutschland, [AT] Robert Bosch AG, Geschäftsbereich Thermotechnik, Göllnergasse 15-17, 1030 Wien, Österreich, [LU] Ferroknepper Buderus S.A., Z.I. Um Monkeler, 20, Op den Drieschen, B.P.201 L-4003**

**Esch-sur-Alzette, Luxemburg** verarbeiten Produkt- und Installationsinformationen, technische Daten und Verbindungsdaten, Kommunikationsdaten, Produktregistrierungsdaten und Daten zur Kundenhistorie zur Bereitstellung der Produktfunktionalität (Art. 6 Abs. 1 S. 1 b DSGVO), zur Erfüllung unserer Produktüberwachungspflicht und aus Produktsicherheitsgründen (Art. 6 Abs. 1 S. 1 f DSGVO), zur Wahrung unserer Rechte im Zusammenhang mit Gewährleistungs- und Produktregistrierungsfragen (Art. 6 Abs. 1 S. 1 f DSGVO), zur Analyse des Vertriebs unserer Produkte sowie zur Bereitstellung von individuellen und produktbezogenen Informationen und Angeboten (Art. 6 Abs. 1 S. 1 f DSGVO). Für die Erbringung von Dienstleistungen wie Vertriebs- und Marketingdienstleistungen, Vertragsmanagement, Zahlungsabwicklung, Programmierung, Datenhosting und Hotline-Services können wir externe Dienstleister und/oder mit Bosch verbundene Unternehmen beauftragen und Daten an diese übertragen. In bestimmten Fällen, jedoch nur, wenn ein angemessener Datenschutz gewährleistet ist, können personenbezogene Daten an Empfänger außerhalb des Europäischen Wirtschaftsraums übermittelt werden. Weitere Informationen werden auf Anfrage bereitgestellt. Sie können sich unter der folgenden Anschrift an unseren Datenschutzbeauftragten wenden: Datenschutzbeauftragter, Information Security and Privacy (C/ISP), Robert Bosch GmbH, Postfach 30 02 20, 70442 Stuttgart, DEUTSCHLAND.

Sie haben das Recht, der auf Art. 6 Abs. 1 S. 1 f DSGVO beruhenden Verarbeitung Ihrer personenbezogenen Daten aus Gründen, die sich aus Ihrer besonderen Situation ergeben, oder zu Zwecken der Direktwerbung jederzeit zu widersprechen. Zur Wahrnehmung Ihrer Rechte kontaktieren Sie uns bitte unter **[DE] [privacy.ttde@bosch.com](mailto:privacy.ttde@bosch.com), [AT] [DPO@bosch.com](mailto:DPO@bosch.com), [LU] [DPO@bosch.com](mailto:DPO@bosch.com)**. Für weitere Informationen folgen Sie bitte dem QR-Code.



## 30 Anhang

### 30.1 Inbetriebnahmeprotokoll

Das Protokoll dient auch als Kopiervorlage:

1. Durchgeführte Arbeiten ankreuzen.
2. Werte und Datum eintragen.
3. Protokoll unterschreiben.

	Inbetriebnahmearbeiten	Seite (einzelne Arbeitsschritte)	Ausgeführt	Bemerkungen (Unterschrift)
1.	Heizungsanlage mit Wasser gefüllt und entlüftet?	Siehe Dokumente anderer Bauteile.	<input type="checkbox"/>	
2.	Regelgerät angeschlossen?		<input type="checkbox"/>	
3.	Alle elektrischen Komponenten angeschlossen?		<input type="checkbox"/>	
4.	Anlage nach den örtlichen Vorschriften geerdet?		<input type="checkbox"/>	
5.	Regelung entsprechend der Anlage eingestellt?		<input type="checkbox"/>	
6.	Betriebsbedingungen des Wärmeerzeugers beachtet?	Siehe Dokumente des Wärmeerzeugers.	<input type="checkbox"/>	
7.	Funktionsprüfung der Bauteile durchgeführt?	Seite 75	<input type="checkbox"/>	
8.	Funktionstest der Sicherheitseinrichtungen durchgeführt und protokolliert?		<input type="checkbox"/>	
9.	Eingestellte Werte dokumentiert? Z. B. Datensicherung		<input type="checkbox"/>	
10.	Betreiber eingewiesen und technische Dokumente übergeben?		<input type="checkbox"/>	
	Fachgerechte Inbetriebnahme bestätigt. Unterschrift Service-Techniker		Unterschrift/Stempel/Heizungsfachfirma/Datum	

Tab. 35 Inbetriebnahmeprotokoll

## 30.2 Technische Daten

### 30.2.1 Technische Daten Regelgerät

	Einheit	5313
Abmessungen B/H/L	mm	653/274/253
Betriebsspannung (bei 50 Hz $\pm 4\%$ )	V AC	230 (+10 %/-15 %)
Leistungsaufnahme	W	5
Absicherung Regelgerät	A	2 x 10
Schutzart	-	IP X0D
Schutzklasse	-	I
Maximaler Schaltstrom		
• Pumpenausgänge	A	5 (30 A für 10 ms)
Umgebungstemperaturen		
• Betrieb	°C	+5...+50
• Transport, Lagerung	°C	-20...+60
Luftfeuchte max.	%	75

Tab. 36 Technische Daten Regelgerät

### 30.2.2 Technische Daten Funktionsmodul FM-MM

	Einheit	Funktionsmodul FM-MM
Betriebsspannung (bei 50 Hz $\pm 4\%$ )	V AC	230 (+10 %/-15 %)
Leistungsaufnahme	W	1
Heizkreis-Stellglied (SH):		
Max. Schaltstrom	A	5
Ansteuerung	V	230 3-Punkt-Schritt-Regler (PI-Verhalten)
Empfohlene Laufzeit Stellmotor	s	120 (einstellbar 10...600)
Maximaler Schaltstrom		
• Pumpenausgänge	A	5
Temperaturfühler: NTC-Fühler $\emptyset$	mm	9
Externe Wahlfunktion WF		Potenzialfreier Eingang
Kontaktbelastung	DC/mA	5/10
Umgebungstemperaturen		
• Betrieb	°C	+5...+50
• Transport, Lagerung	°C	-20...+60
Luftfeuchte max.	%	75

Tab. 37 Technische Daten Funktionsmodul FM-MM

### 30.2.3 Technische Daten Funktionsmodul FM-MW

	Einheit	Funktionsmodul FM-MW
Betriebsspannung (bei 50 Hz $\pm 4\%$ )	V AC	230 (+10 %/-15 %)
Leistungsaufnahme	W	1
Heizkreis-Stellglied (SH):		
Max. Schaltstrom	A	5
Ansteuerung	V	230 3-Punkt-Schritt-Regler (PI-Verhalten)
Empfohlene Laufzeit Stellmotor	s	120 (einstellbar 6 ... 600)
Maximaler Schaltstrom		
• Pumpenausgänge	A	5
Temperaturfühler: NTC-Fühler $\emptyset$	mm	9
Externe Wahlfunktion WF		Potenzialfreier Eingang
Kontaktbelastung	DC/mA	5/10
Umgebungstemperaturen		
• Betrieb	°C	+5...+50
• Transport, Lagerung	°C	-20...+60
Luftfeuchte max.	%	75

Tab. 38 Technische Daten Funktionsmodul FM-MW

### 30.2.4 Technische Daten Funktionsmodul FM-SI

	Einheit	Funktionsmodul FM-SI
Betriebsspannung (bei 50 Hz $\pm 4\%$ )	V AC	230 (+10 %/-15 %)
Leistungsaufnahme	W	1
Eingänge SI1...SI5	V AC	230 ( $\pm 10\%$ )
Umgebungstemperaturen		
• Betrieb	°C	+5...+50
• Transport, Lagerung	°C	-20...+60
Luftfeuchte max.	%	75

Tab. 39 Technische Daten Funktionsmodul FM-SI

### 30.3 Fühlerkennlinien



#### GEFAHR

#### Lebensgefahr durch Stromschlag!

Vor dem Öffnen des Geräts:

- ▶ Netzspannung allpolig stromlos schalten.
- ▶ Gegen unbeabsichtigtes Wiedereinschalten sichern.

Störungsüberprüfung:

- ▶ Fühlerklemmen abziehen.
- ▶ Mit einem Widerstandsmessgerät den Widerstand an den Kabelenden des Temperaturfühlers messen.
- ▶ Mit einem Thermometer die Temperatur des Temperaturfühlers messen.

Die folgenden Tabellen zeigen, ob Temperatur und Widerstandwert übereinstimmen.



Bei allen Kennlinien beträgt die Fühlertoleranz  $\pm 3\%$  bei 25 °C.

#### 30.3.1 Widerstandswerte für Außen-, Raum-, Vorlauf- und Warmwasser-Temperaturfühler

Temperatur [ °C]	Widerstand [ $\Omega$ ]
-40	332100
-35	240000
-30	175200
-25	129300
-20	95893
-15	72228
-10	54889
-5	42069
0	32506
5	25313
10	19860
15	15693
20	12486
25	10000
30	8060
35	6536
40	5331
45	4372
50	3605
55	2989
60	2490
65	2084
70	1753
75	1480
80	1258
85	1070
90	915
95	786
100	677
110	508
115	443
120	387

Tab. 40 Widerstandswerte Temperaturfühler 53xx

#### 30.3.2 Widerstandswerte für Kesseltemperaturfühler und Abgastemperaturfühler bei EMS-Heizkessel mit SAFe-Feuerungsautomat

Temperatur [ °C]	Widerstand [ $\Omega$ ]
-10	50442
-5	39324
0	30902
5	24495
10	19553
15	15701
20	12690
25	10291
30	8406
35	6912
40	5715
45	4744
50	3958
55	3312
60	2786
65	2357
70	2004
75	1709
80	1464
85	1257
90	1084
95	939
100	816
105	711

Tab. 41 Widerstandswerte für Kesseltemperaturfühler und Abgastemperaturfühler von EMS-Heizkessel mit SAFe-Feuerungsautomat



# Buderus

## **Deutschland**

Bosch Thermotechnik GmbH  
Buderus Deutschland  
Sophienstraße 30-32  
D-35576 Wetzlar  
Kundendienst: 01806 / 990 990  
[www.buderus.de](http://www.buderus.de)  
[info@buderus.de](mailto:info@buderus.de)

## **Österreich**

Robert Bosch AG  
Geschäftsbereich Thermotechnik  
Göllnergasse 15-17  
A-1030 Wien  
Allgemeine Anfragen: +43 1 797 22 - 8226  
Technische Hotline: +43 810 810 444  
[www.buderus.at](http://www.buderus.at)  
[office@buderus.at](mailto:office@buderus.at)

## **Schweiz**

Buderus Heiztechnik AG  
Netzibodenstr. 36,  
CH- 4133 Pratteln  
[www.buderus.ch](http://www.buderus.ch)  
[info@buderus.ch](mailto:info@buderus.ch)

## **Luxemburg**

Ferroknepper Buderus S.A.  
Z.I. Um Monkeler  
20, Op den Drieschen  
B.P. 201 L-4003 Esch-sur-Alzette  
Tél.: 0035 2 55 40 40-1  
Fax: 0035 2 55 40 40-222  
[www.buderus.lu](http://www.buderus.lu)  
[info@buderus.lu](mailto:info@buderus.lu)