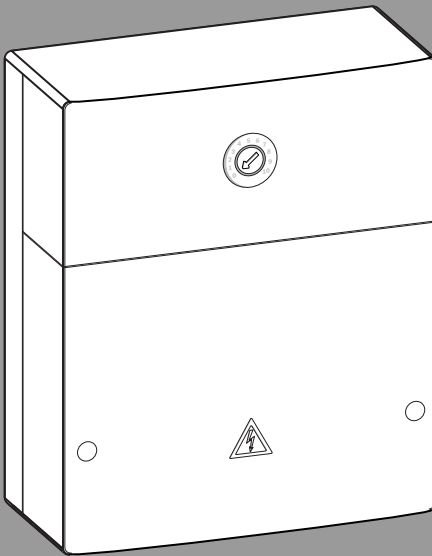


de	Installationsanleitung	2
en	Installation instructions	15
fr	Notice d'installation	29
it	Istruzioni per l'installazione	43
nl-BE	Installatiehandleiding	57



EMS

EMS plus



Inhaltsverzeichnis

1	Symbolerklärung und Sicherheitshinweise	2
1.1	Symbolerklärung	2
1.2	Allgemeine Sicherheitshinweise	3
2	Angaben zum Produkt	4
2.1	Wichtige Hinweise zur Verwendung	4
2.2	Regelung des Wärmeerzeugers.....	5
2.2.1	Leistungsregelung	5
2.2.2	Vorlauftemperaturregelung.....	5
2.3	Lieferumfang	5
2.4	Technische Daten.....	6
2.5	Ergänzendes Zubehör	6
2.6	Reinigung	6
3	Installation	7
3.1	Vorbereitung für die Installation im Wärmeerzeuger	7
3.2	Installationsorte	7
3.3	Installation eines Temperaturfühlers an der hydraulischen Weiche oder hinter dem Wärmetauscher	7
3.4	Elektrischer Anschluss	8
3.4.1	Anschluss BUS-Verbindung und Temperaturfühler (Kleinspannungsseite).....	8
3.4.2	Anschluss Spannungsversorgung, Pumpe, Magnetventil oder Störmeldung (Netzspannungsseite)	8
3.4.3	Überblick Anschlussklemmenbelegung	9
4	Inbetriebnahme	11
4.1	Kodierschalter einstellen	11
4.2	Inbetriebnahme der Anlage und des Moduls	12
4.3	Menü Einstellungen EM100	12
4.4	Störausgang	13
5	Störungen beheben	14
6	Umweltschutz und Entsorgung	14

1 Symbolerklärung und Sicherheitshinweise

1.1 Symbolerklärung

Warnhinweise

In Warnhinweisen kennzeichnen Signalwörter die Art und Schwere der Folgen, falls die Maßnahmen zur Abwendung der Gefahr nicht befolgt werden.

Folgende Signalwörter sind definiert und können im vorliegenden Dokument verwendet sein:



GEFAHR

GEFAHR bedeutet, dass schwere bis lebensgefährliche Personenschäden auftreten werden.



WARNUNG

WARNUNG bedeutet, dass schwere bis lebensgefährliche Personenschäden auftreten können.



VORSICHT

VORSICHT bedeutet, dass leichte bis mittelschwere Personenschäden auftreten können.

HINWEIS

HINWEIS bedeutet, dass Sachschäden auftreten können.

Wichtige Informationen



Wichtige Informationen ohne Gefahren für Menschen oder Sachen werden mit dem gezeigten Info-Symbol gekennzeichnet.

Weitere Symbole

Symbol	Bedeutung
▶	Handlungsschritt
→	Querverweis auf eine andere Stelle im Dokument
•	Aufzählung/Listeneintrag
–	Aufzählung/Listeneintrag (2. Ebene)

Tab. 1

1.2 Allgemeine Sicherheitshinweise

⚠ Hinweise für die Zielgruppe

Diese Installationsanleitung richtet sich an Fachkräfte für Gas- und Wasserinstallationen, Heizungs- und Elektrotechnik. Die Anweisungen in allen Anleitungen müssen eingehalten werden. Bei Nichtbeachten können Sachschäden und Personenschäden bis hin zur Lebensgefahr entstehen.

- ▶ Installations-, Service- und Inbetriebnahmeanleitungen (Wärmeerzeuger, Heizungsregler, Pumpen usw.) vor der Installation lesen.
- ▶ Sicherheits- und Warnhinweise beachten.
- ▶ Nationale und regionale Vorschriften, technische Regeln und Richtlinien beachten.
- ▶ Ausgeführte Arbeiten dokumentieren.

⚠ Bestimmungsgemäße Verwendung

- ▶ Produkt ausschließlich zur Regelung von Heizungsanlagen verwenden.

Jede andere Verwendung ist nicht bestimmungsgemäß. Daraus resultierende Schäden sind von der Haftung ausgeschlossen.

⚠ Installation, Inbetriebnahme und Wartung

Installation, Inbetriebnahme und Wartung darf nur ein zugelassener Fachbetrieb ausführen.

- ▶ Produkt nicht in Feuchträumen installieren.
- ▶ Nur Originalersatzteile einbauen.

⚠ Elektroarbeiten

Elektroarbeiten dürfen nur Fachleute für Elektroinstallationen ausführen.

- ▶ Vor Elektroarbeiten:
 - Netzspannung (allpolig) spannungsfrei schalten und gegen Wiedereinschalten sichern.
 - Spannungsfreiheit feststellen.
- ▶ Produkt benötigt unterschiedliche Spannungen.
Kleinspannungsseite nicht an Netzspannung anschließen und umgekehrt.
- ▶ Anschlusspläne weiterer Anlagenteile ebenfalls beachten.

⚠ Übergabe an den Betreiber

Weisen Sie den Betreiber bei der Übergabe in die Bedienung und die Betriebsbedingungen der Heizungsanlage ein.

- ▶ Bedienung erklären – dabei besonders auf alle sicherheitsrelevanten Handlungen eingehen.
- ▶ Insbesondere auf folgende Punkte hinweisen:
 - Umbau oder Instandsetzung dürfen nur von einem zugelassenen Fachbetrieb ausgeführt werden.
 - Für den sicheren und umweltverträglichen Betrieb ist eine mindestens jährliche Inspektion sowie eine bedarfsabhängige Reinigung und Wartung erforderlich.

- ▶ Mögliche Folgen (Personenschäden bis hin zur Lebensgefahr oder Sachschäden) einer fehlenden oder unsachgemäßen Inspektion, Reinigung und Wartung aufzeigen.
- ▶ Auf die Gefahren durch Kohlenmonoxid (CO) hinweisen und die Verwendung von CO-Meldern empfehlen.
- ▶ Installations- und Bedienungsanleitungen zur Aufbewahrung an den Betreiber übergeben.

⚠ Schäden durch Frost

Wenn die Anlage nicht in Betrieb ist, kann sie einfrieren:

- ▶ Hinweise zum Frostschutz beachten.
- ▶ Anlage immer eingeschaltet lassen, wegen zusätzlicher Funktionen, z. B. Warmwasserbereitung oder Blockierschutz.
- ▶ Auftretende Störungen umgehend beiseitigen lassen.

2 Angaben zum Produkt

- Das Modul dient als Erweiterungsmodul für EMS/EMS plus-Kessel und EMS plus-Wärmepumpen (Im folgenden allgemein Wärmeerzeuger).
- Das Modul kann über ein externes Steuersignal mit 0-10 V (Gleichspannung) die Vorlauftemperatur oder die Leistung des Wärmeerzeugers anpassen.
- Das Modul meldet Störungen des Wärmeerzeugers sowie Anlagenstörungen, mit Ausnahme von Serviceanzeigen, Störungen externer Regler oder Wartung für den Installateur.

Ab hier für Kessel:

- Das Modul kann der Ansteuerung eines zweiten Magnetventils dienen und für Wandgeräte in Flüssiggasausführung eingesetzt werden.
 - Das Modul dient der modulierenden Drehzahlregelung „Flow Control“ einer Kesselkreispumpe (0-10 V oder PWM) in Verbindung mit hydraulischer Weiche oder Wärmetauscher. Die Kesselkreispumpe passt den kesselseitigen Volumenstrom an und verhindert eine Rücklauftemperaturanhebung des Kessels. Ziel ist ein optimierter Brennwertnutzen sowie Stromeinsparung. Durch die Auswahl 0-10V- oder PWM-Signal ist die Funktion geeignet bei bodenstehenden Kesseln und Wandgeräten GB162 >45 kW mit werkseitiger Pumpengruppe.
3 Regelungsmodi sind auswählbar (→ Tabelle 5, Seite 7):
1. Wärmetauscher (Diff.-T.VL/RL Kessel): Regelung auf Temperaturdifferenz zwischen Kesselvorlauf und Kesselrücklauf (empfohlen für Wärmetauscher; Vorlauftfühler TO ist optional)
 2. Brennerleistung: Leistungsregelung proportional zur Kesselleistung (wenn kein Zusatzfühler TO möglich)
 3. Weiche (Diff.-VL-T.Kessel-Weiche): Regelung auf Temperaturdifferenz zwischen Kesselvorlauf und Anlagenvorlauf TO (empfohlen für hydraulische Weiche)

2.1 Wichtige Hinweise zur Verwendung

- Der Funktionsumfang ist von der installierten Bedieneinheit abhängig. Genaue Angaben zu Bedieneinheiten entnehmen Sie bitte dem Katalog, den Planungsunterlagen und der Webseite des Herstellers.
- Der Installationsraum muss für die Schutzart gemäß den technischen Daten des Moduls geeignet sein.

2.2 Regelung des Wärmeerzeugers

Diese Regelungsstrategie findet Anwendung, wenn die Heizungsanlage über eine Gebäudeleittechnik mit einem 0-10V-Reglerausgang geregelt wird (→ Bild 22 am Dokumentende).

Eingangsspannung	Vorlauftemperatur/Leistung Sollwert (Wandgerät)	Status Wandgerät
0 V - 0,5 V	0 %/0 °C	aus
0,6 V	ca. 6 %/ca. 15 °C	ein, wenn > min. Leistung
5,0 V	ca. 50 %/ca. 50 °C	ein
10,0 V	ca. 100 %/ca. 90 °C	ein/Maximum

Tab. 2 Regelung nach Leistung/Vorlauftemperatur

2.2.1 Leistungsregelung

Linearer Zusammenhang zwischen 0-10V-Signal (U in V) und angeforderter Leistung (P in % bezogen auf die maximale Leistung der Anlage):

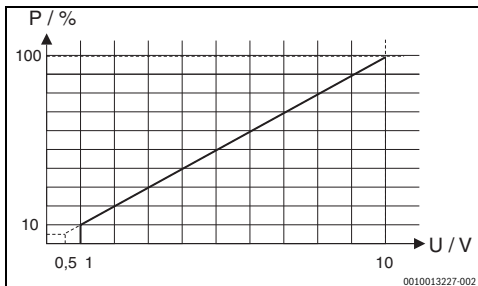


Bild 1 Linearer Zusammenhang zwischen 0-10 V-Signal (U in V) und angeforderter Leistung (P in %)

Der angeschlossene Wärmeerzeuger wird entsprechend der angeforderten Leistung zu- und abgeschaltet.

2.2.2 Vorlauftemperaturregelung

Linearer Zusammenhang zwischen 0-10V-Signal (U in V) und angeforderter Vorlauftemperatur (ϑ in °C bezogen auf den Bereich minimale Vorlauftemperatur bis maximale Vorlauftemperatur [Grundeinstellung 20 bis 90 °C]):

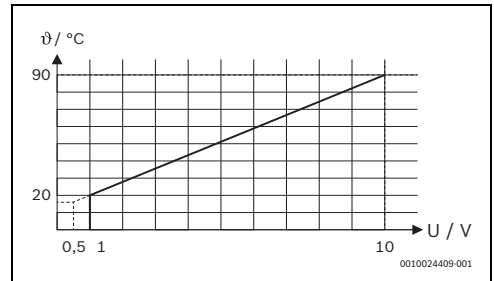


Bild 2 Linearer Zusammenhang zwischen 0-10V-Signal (U in V) und angeforderter Vorlauftemperatur (ϑ in °C)


Der angeschlossene Wärmeerzeuger wird entsprechend der angeforderten Vorlauftemperatur zu- und abgeschaltet.

2.3 Lieferumfang

Bild 6 am Dokumentende:

- [1] Modul
- [2] Beutel mit Zugentlastungen
- [3] Installationsanleitung

2.4 Technische Daten

 Dieses Produkt entspricht in Konstruktion und Betriebsverhalten den europäischen Richtlinien sowie den ergänzenden nationalen Anforderungen. Die Konformität wurde mit der CE-Kennzeichnung nachgewiesen. Sie können die Konformitätserklärung des Produkts anfordern. Wenden Sie sich dazu an die Adresse auf der Rückseite dieser Anleitung.

Technische Daten	
Abmessungen (B × H × T)	151 × 184 × 61 mm (weitere Maße → Bild 7 am Dokumentende)
Maximaler Leiterquerschnitt	<ul style="list-style-type: none"> • Anschlussklemme 230 V • 2,5 mm² • Anschlussklemme Kleinspannung • 1,5 mm²
Nennspannungen	<ul style="list-style-type: none"> • BUS • 15 V DC (verpolungssicher) • Netzspannung Modul • 230 V AC, 50 Hz • Bedieneinheit • 15 V DC (verpolungssicher) • Pumpe, Magnetventil, Störausgang • 230 V AC, 50 Hz
Sicherung	230 V, 5 AT
BUS-Schnittstelle	EMS und EMS plus
Leistungsaufnahme – Standby	< 3 W
max. Leistungsabgabe	<ul style="list-style-type: none"> • pro Anschluss (PCO) • 400 W (Hocheffizienz-pumpen zulässig: < 30 A für 10 ms) • pro Anschluss (OE1) • 120 W (Hocheffizienz-pumpen zulässig: < 30 A für 10 ms)
zul. Umgebungstemp.	0 ... 60 °C
Schutzart	IP 44
Schutzklasse	I
Ident.-Nr.	Typschild (→ Bild 21 am Dokumentende)
Temperatur der Kugel-druckprüfung	75 °C
Verschmutzungsgrad	2

Tab. 3

°C	Ω	°C	Ω	°C	Ω
20	12486	50	3605	80	1256
25	10000	55	2989	85	1070
30	8060	60	2490	90	915
35	6536	65	2084	100	677
40	5331	70	1753	–	–
45	4372	75	1480	–	–

Tab. 4 Messwerte Weichentemperaturfühler (T0)

2.5 Ergänzendes Zubehör

Genauere Angaben zu geeignetem Zubehör entnehmen Sie bitte dem Katalog oder der Internetseite des Herstellers.

- Weichentemperaturfühler; Anschluss an T0
- Primärkreispumpe; Anschluss an PCO

Installation des ergänzenden Zubehörs

- ▶ Ergänzendes Zubehör entsprechend den gesetzlichen Vorschriften und der mitgelieferten Anleitungen installieren.

2.6 Reinigung

- ▶ Bei Bedarf mit einem feuchten Tuch das Gehäuse abreiben. Dabei keine scharfen oder ätzenden Reinigungsmittel verwenden.

3 Installation



GEFAHR

Lebensgefahr durch elektrischen Strom!

Das Berühren von elektrischen Teilen, die unter Spannung stehen, kann zum Stromschlag führen.

- ▶ Vor Installation dieses Produktes: Wärmereizer und alle weiteren BUS-Teilnehmer allpolig von der Netzspannung trennen.
- ▶ Vor Inbetriebnahme: Abdeckung anbringen (→ Bild 20 am Dokumentende).

3.1 Vorbereitung für die Installation im Wärmereizer

- ▶ Mit Hilfe der Installationsanleitung des Wärmereizers überprüfen, ob dieser die Möglichkeit bietet, Module (z. B. EM100) im Wärmereizer zu installieren.
- ▶ Wenn das Modul ohne Hutschiene im Wärmereizer installiert werden kann, Modul vorbereiten (→ Bild 8 und 9 am Dokumentende).

3.2 Installationsorte

- ▶ Modul an einer Wand (→ Bild 10 und 11 am Dokumentende), an einer Hutschiene (→ Bild 12 am Dokumentende), in einer Baugruppe oder im Wärmereizer installieren.
- ▶ Bei der Installation des Moduls in einem Wärmereizer die Anleitung des Wärmereizers beachten.
- ▶ Modul von der Hutschiene entfernen (→ Bild 13 am Dokumentende).

3.3 Installation eines Temperaturfühlers an der hydraulischen Weiche oder hinter dem Wärmetauscher

Der Weichentemperaturfühler TO sollte vorrangig mit EM100 verbunden sein. Bei Heizgeräten mit EMS plus kann der Fühler am Gerät, am MM100 oder auch am MC400 angeschlossen werden.



In Verbindung mit MC400 ab Software-Version OF02.05 genügt **ein** Weichentemperaturfühler.

Installation an der hydraulischen Weiche

(→ Bild 23 und 25 am Dokumentende)

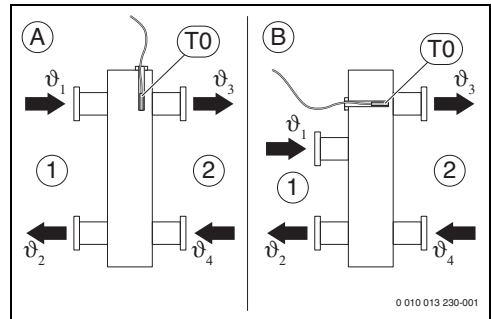


Bild 3 Position Temperaturfühler Vorlauf (TO)

- [1] alle Wärmereizer
- [2] alle Heizkreise

A hydraulische Weiche Bauform 1

B hydraulische Weiche Bauform 2

ϑ_1 gemeinsame Vorlauftemperatur aller Wärmereizer

ϑ_2 gemeinsame Rücklauftemperatur aller Wärmereizer

ϑ_3 gemeinsame Vorlauftemperatur aller Heizkreise

ϑ_4 gemeinsame Rücklauftemperatur aller Heizkreise

TO Temperaturfühler Vorlauf an der hydraulischen Weiche

TO so positionieren, dass ϑ_3 unabhängig vom Volumenstrom auf der Seite aller Wärmereizer [1] erfasst wird. Nur so kann die Regelung auch bei kleinen Lasten stabil arbeiten.

Für ein optimales Regelverhalten sollte der Temperaturfühler umströmt werden. Dies kann durch Kombination von T-Stück, Hahnverlängerung und Fühlerst erreicht werden.

Optimierte Fühlermontage hinter dem Wärmetauscher

Der Temperaturfühler (TO) muss am Vorlauf nach dem Wärmetauscher sekundärseitig (Nassfühler) angebracht werden (→ Bild 24 am Dokumentende).

Für eine optimierte Fühlermontage hinter dem Wärmetauscher gibt es zwei Möglichkeiten (→ Position [1] mit Eck-Verschraubung und Position [2], 4):

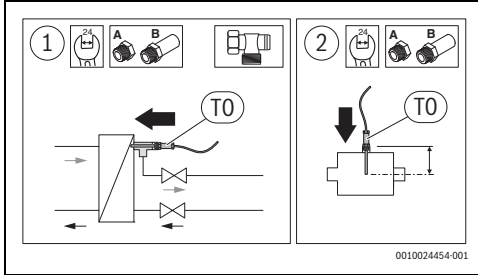


Bild 4 Optimierte Fühlermontage



Der Temperaturfühler muss mittig im Rohr messen.

- ▶ Die Einbautiefe des Weichentemperaturfühlers mit Hahnverlängerungen anpassen (→ Installationsanleitung Fühlerset hydraulische Weiche). Bei ordnungsgemäßer Montage ragt der Fühler 1-2 cm in den Wärmetauscher hinein.

3.4 Elektrischer Anschluss

- ▶ Unter Berücksichtigung der geltenden Vorschriften für den Anschluss mindestens Elektrokabel der Bauart H05 VV-... verwenden.

3.4.1 Anschluss BUS-Verbindung und Temperaturfühler (Kleinspannungsseite)

- ▶ Bei unterschiedlichen Leiterquerschnitten Verteilerdose für den Anschluss der BUS-Teilnehmer verwenden.



Wenn die maximale Gesamtlänge der BUS-Verbindungen zwischen allen BUS-Teilnehmern überschritten wird oder im BUS-System eine Ringstruktur vorliegt, ist die Inbetriebnahme der Anlage nicht möglich.

Maximale Gesamtlänge der BUS-Verbindungen:

- 100 m mit 0,50 mm² Leiterquerschnitt
- 300 m mit 1,50 mm² Leiterquerschnitt

- ▶ Um induktive Beeinflussungen zu vermeiden: Alle Kleinspannungskabel von Netzspannung führenden Kabeln getrennt verlegen (Mindestabstand 100 mm).
- ▶ Bei induktiven äußeren Einflüssen (z. B. von PV-Anlagen) Kabel geschirmt ausführen (z. B. LiVCY) und Schirmung einseitig erden. Schirmung nicht an Anschlussklemme für Schutzleiter im Modul anschließen, sondern an Hauserdung, z. B. freie Schutzleiterklemme oder Wasserrohre.

Bei Verlängerung der Fühlerleitung folgende Leiterquerschnitte verwenden:

- Bis 20 m mit 0,75 bis 1,50 mm² Leiterquerschnitt
- 20 bis 100 m mit 1,50 mm² Leiterquerschnitt
- ▶ Kabel durch die bereits vormontierten Tüllen führen und gemäß den Anschlussplänen anklennen.

3.4.2 Anschluss Spannungsversorgung, Pumpe, Magnetventil oder Störmeldung (Netzspannungsseite)



Die Belegung der elektrischen Anschlüsse ist von der installierten Anlage abhängig. Die am Dokumentende in Bild 14 bis 17 dargestellte Beschreibung ist ein Vorschlag für den Ablauf des elektrischen Anschlusses. Die Handlungsschritte sind teilweise nicht schwarz dargestellt. Damit ist leichter zu erkennen, welche Handlungsschritte zusammengehören.

- ▶ Nur Elektrokabel gleicher Qualität verwenden.
- ▶ Auf phasenrichtige Installation des Netzanschlusses achten. Der Netzanschluss über einen Schutzkontaktstecker ist nicht zulässig.
- ▶ An den Ausgängen nur Bauteile und Baugruppen gemäß dieser Anleitung anschließen. Keine zusätzlichen Steuerung anschließen, die weitere Anlagenteile steuern.
- ▶ Kabel durch die Tüllen führen, gemäß den Anschlussplänen anklennen und mit den im Lieferumfang enthaltenen Zugentlastungen sichern (→ Bild 14 bis 17 am Dokumentende).



Die maximale Leistungsaufnahme der angeschlossenen Bauteile und Baugruppen darf die in den technischen Daten des Moduls angegebene Leistungsabgabe nicht überschreiten.

- ▶ Wenn die Netzspannungsversorgung nicht über die Elektronik des Wärmeerzeugers erfolgt, bauseits zur Unterbrechung der Netzspannungsversorgung eine allpolige normgerechte Trennvorrichtung (nach EN 60335-1) installieren.

3.4.3 Überblick Anschlussklemmenbelegung

Dieser Überblick zeigt, welche Anlagenteile angeschlossen werden können.

Je nach Verwendung des Moduls (Kodierung am Modul und Konfiguration über die Bedieneinheit) sind die Anlagenteile gemäß dem jeweiligen Anschlussplan anzuschließen.



Die Stecker der Pumpe (→ Bild 6 am Dokumentende) sind abgeschnitten und die Kabel zu PCO und OCO müssen angepasst werden.

Anschlusspläne mit Anlagenbeispielen

Die hydraulischen Darstellungen sind nur schematisch und geben einen unverbindlichen Hinweis auf eine mögliche hydraulische Schaltung. Die Sicherheitseinrichtungen sind nach den gültigen Normen und örtlichen Vorschriften auszuführen. Weitere Informationen und Möglichkeiten entnehmen Sie bitte den Planungsunterlagen oder der Ausschreibung.

In den Anlagenbeispielen am Dokumentende sind die mit * gekennzeichneten Bauteile der Anlage optional möglich, abhängig von Regelungsmodus (→ Tab. 9, Seite 13).

Anlagenbeispiel am Dokumentende	Bild
Verbindung zu Gebäudeleittechnik (BMS)(Sollwertvorgabe 0-10 V); Wandgerät; Regelungsart wird über Drehschalter (3, 4) vorgegeben (→ Tabelle 7, Seite 12)	22
Bodenstehendes Gerät; Hydraulische Weiche, Pumpenausgang wird über Drehschalter (1, 2) vorgegeben (→ Tabelle 7, Seite 12)	23
Bodenstehendes Gerät; Wärmetauscher, Pumpenausgang wird über Drehschalter (1, 2) vorgegeben (→ Tabelle 7, Seite 12)	24
Wandgerät GB162 V2; Hydraulische Weiche, PWM-Pumpe (nicht veränderbar)	24 und 25

Tab. 5 Kurzbeschreibung der Anlagenbeispiele am Dokumentende

4 Inbetriebnahme



Alle elektrischen Anschlüsse richtig anschließen und erst danach die Inbetriebnahme durchführen!

- ▶ Installationsanleitungen aller Bauteile und Baugruppen der Anlage beachten.
- ▶ Spannungsversorgung nur einschalten, wenn der Kodierschalter eingestellt ist.
- ▶ Wenn eine Bedieneinheit angeschlossen ist, wird empfohlen, den Konfigurationsassistenten zu starten.

HINWEIS

Anlagenschaden durch zerstörte Pumpe!

- ▶ Vor dem Einschalten die Anlage befüllen und entlüften, damit die Pumpen nicht trocken laufen.

4.1 Kodierschalter einstellen

Der Kodierschalter dient als Betriebsanzeige des Moduls und als Zustandsanzeige der angeschlossenen Wärmeerzeuger oder Module:

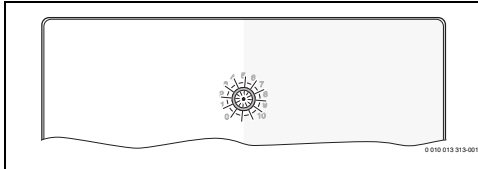


Bild 5 Kodierschalter

Kodierung	Funktion des Moduls							
	Ansteuerung 2. Magnetventil	Ausgang Störung OE1-75	Ausgang Störung OPO	Vorlauftemperaturregelung des Wärmeerzeugers	Leistungssteuerung des Wärmeerzeugers	Pumpenregelung über 0-10 V	Pumpenregelung über PWM	Effizienz- und Energieberechnung
0 ¹⁾	-	-	-	-	-	-	-	-
1	●	●	-	●	-	●	-	-
2	●	●	-	●	-	-	●	-
3 ²⁾	●	●	●	●	-	-	-	-
4 ²⁾	●	●	●	-	●	-	-	-
5	●	●	●	-	-	-	-	-
6 – 9 ³⁾	-	-	-	-	-	-	-	-
10 ⁴⁾	-	-	-	-	-	-	-	●

- 1) Aus (Lieferzustand)
- 2) Für einfache Systeme, die mit den Standardeinstellungen arbeiten, ist in den Stellungen 3 und 4 kein Regler RC310 notwendig. Dieser ist optional.
- 3) Ungenutzt
- 4) Es können zwei EM100 gleichzeitig in der Anlage eingesetzt werden (eines davon mit Kodierung 10, das zweite mit Kodierung 1 – 5).

Tab. 6 Kodierung und Funktion



EMS plus-Wärmepumpen ohne eigenen Störausgang: Mit der Kodierung 5 ist der Störausgang OE1-75 verfügbar. Weitere Funktionen können nicht genutzt werden. Weitere Informationen (→ Installationsanleitung der Wärmepumpe).

4.2 Inbetriebnahme der Anlage und des Moduls



Falls eine Bedieneinheit angeschlossen ist, automatischen Konfigurationsassistenten starten.

HINWEIS

Gefahr von Datenverlust bei Kombination mit MC400

Reihenfolge der Inbetriebnahme beachten.

- ▶ Zuerst Wärmererzeuger mit EM100, dann MC400 in Betrieb nehmen.

4.3 Menü Einstellungen EM100

Die Einstellungen von EM100 können über die Bedieneinheit vorgenommen werden. Je nach Software-Version werden bestimmte Einstellungen angezeigt.



Falls RC310 von MC400 auf Wärmererzeuger mit EM100 und umgekehrt umgesteckt wird, gehen Systemeinstellungen verloren. Eine erneute Inbetriebnahme ist erforderlich.

- ▶ Um EM100 einzustellen, Reihenfolge der Inbetriebnahme beachten (→ Hinweis).
- ▶ Um EM100 nachträglich einzustellen, separaten RC310 als Servicetool nutzen.



Grundeinstellungen sind in der folgenden Tabelle **hervorgehoben**.

Menüpunkt	Einstellungen/Einstellbereich	Bemerkung/Einschränkung
PM10 Pumpenmodulation	Ja Nein	
PM10 Regelungsart	Leistung 0,5 ... 2,5 ... 10 K	Auswahl von Leistungsregelung oder Temperaturregelung.
PM10 Spg. min. Volumen	0 ... 10 V	
PM10 Spg. max. Volumen	0 ... 10 V	

Tab. 7 Menü EM100 (für RC310 mit NF18.xx)

	Menüpunkt	Einstellungen/Einstellbereich	Bemerkung/Einschränkung
Pumpenkonfig. (Kesselkreispumpe PC0)			
	Pumpenregelung aktiv.	Ja Nein	Pumpenregelung aktivieren
	Ausgang Konfig.	PWM PWM invers 0 - 10 V	Wie wird die Pumpe moduliert? (z. B. Wandgerät mit interner Pumpe: PWM invers, bodenstehender Kessel mit externer Kesselkreispumpe: 0-10V)
	Ausgang Pumpe 230V	Permanent Geschaltet	Versorgungsspannung für Pumpe auswählen
	Regelungsmodus Pumpe (→ Kapitel 2, Seite 4)	Diff.-T.VL/RL Kessel Brennerleistung Diff.-VL-T.Kessel-Weiche	Pumpen-Regelungsmodus auswählen
	Pumpe Ausgang max	0 ... 100 %	Maximales Ausgangssignal für Pumpe einstellen
	Pumpe Ausgang min	0 ... 100 %	Minimales Ausgangssignal für Pumpe einstellen
	Eingang Pumpenstörung	Schließen Auf	Störungssignal beim Öffnen oder Schließen der Kontakte?

	Menüpunkt	Einstellungen/Einstellbereich	Bemerkung/Einschränkung
Pumpennachlauf			
	Nachlaufzeit	0 ... 3 ... 60 min	Pumpennachlaufzeit einstellen
	Temp.abh. Nachlauf	ein aus	Temperaturabhängigen Pumpennachlauf einschalten
	Soll-Temperaturdifferenz	2 ... 3 ... 10 K	Soll-Temperaturdifferenz für Nachlauf-Ende eingeben
Pumpenregelung			
Max-Wert Regelung	Max. Vorlauftemp	85 ... 100 °C	Maximale Vorlauftemperatur eingeben
	Maximalbereich	1 ... 4 ... 20 K	Breite vom Max-Bereich eingeben
	Proportionalbereich	1 ... 5 ... 20 K	Breite vom Proportional-Bereich eingeben
dT-Regelung	dT Sollwert	aus 0,5 ... 2,5 ... 20 K	Temperatur-Differenz-Sollwert eingeben
	Proportionalfaktor	1 ... 10 ... 100 K	Proportionalfaktor für Regler einstellen
	Integralfaktor	0 ... 60 ... 600 s	Integralfaktor für Regler einstellen
	Differentialfaktor	0 ... 150 s	Differenzialfaktor für Regler einstellen
Max-Diff-Regelung	Max. Differenz	25 ... 40 ... 85 K	Maximale Temperaturdifferenz einstellen
	Maximalbereich	1 ... 10 ... 20 K	Breite vom Max-Bereich eingeben
	Proportionalbereich	1 ... 5 ... 20 K	Breite vom Proportional-Bereich eingeben
	Rampe	aus 1 ... 5 ... 20 %/s	Rampe für Pumpenmodulation eingeben

Tab. 8 Menü EM100 (für RC310 ab NF74.xx)

	Menüpunkt	Einstellungen/Einstellbereich	Bemerkung/Einschränkung
Regelung des Wärmeerzeugers (Sollwertvorgabe)			
	Konfig. Modus 0 - 10V	Temp. Leistung	Wärmeerzeugersteuerung über Temperatur oder Leistung?
	Eingangswert f. Aus	0 ... 10 V	Wärmeerzeuger ausschalten bei Spannung
	Eingangswert f. Max	0 ... 10 V	Wärmeerzeuger auf Max-Leistung bei Spannung
	Temp. Sollw. Max	0 ... 90 ... 100 °C	Max. Solltemperatur einstellen
	Temp. Sollw. Min	0 ... 20 ... 100 °C	Min. Solltemperatur einstellen

Tab. 9 Menü für Gebäudeleittechnik (für RC310 ab NF74.xx)

4.4 Störs Ausgang

Die Störsausgänge (OE1-75 und OP0 in Kodierstellungen 3–5) werden mit einer Verzögerung von 10 Minuten nach Eintritt des Fehlers aktiviert. Wenn keine Fehler anliegen, wird der Störsausgang sofort gelöscht. Fehler, die innerhalb der 10 Minuten Verzögerung nicht mehr anliegen, werden am Störsausgang nicht angezeigt.

5 Störungen beheben



Nur Originalersatzteile verwenden. Schäden, die durch nicht vom Hersteller gelieferte Ersatzteile entstehen, sind von der Haftung ausgeschlossen.

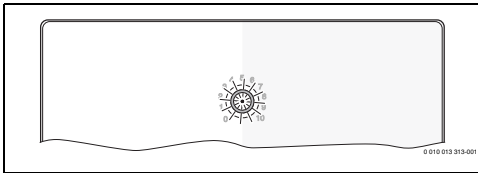
- ▶ Wenn sich eine Störung nicht beheben lässt, bitte an den zuständigen Servicetechniker wenden.



Wenn der Kodierschalter bei eingeschalteter Spannungsversorgung > 2 s auf **0** gedreht wird, werden alle Ausgänge des Moduls auf Grundstellung zurückgesetzt, Störungen gelöscht und alle Einstellungen auf Grundeinstellungen zurückgesetzt.

- ▶ Das Modul erneut in Betrieb nehmen.

Die Betriebsanzeige zeigt den Betriebszustand des Moduls.



Betriebsanzeige	Mögliche Ursachen	Abhilfe
Dauernd rot	Ungültige Schalterposition oder interne Störung	▶ Modul austauschen oder gültige Schalterposition wählen.
Blinkt rot	Temperaturfühler defekt oder Alarmausgang Pumpe	▶ Temperaturfühler tauschen bzw. Pumpenfehler beheben.
Dauernd gelb	Kodierschalter auf 0	▶ Richtige Kodierstellung auswählen.
Blinkt grün	Keine Kommunikation zum BUS-System	▶ BUS-Verbindung zum EMS-BUS herstellen bzw. überprüfen.
Dauernd grün	Keine Störung, Normalbetrieb	▶ –
Dauernd aus	Keine Spannungsversorgung	▶ Modul mit Netzspannung versorgen.

Tab. 10

6 Umweltschutz und Entsorgung

Umweltschutz ist ein Unternehmensgrundsatz der Bosch Gruppe. Qualität der Produkte, Wirtschaftlichkeit und Umweltschutz sind für uns gleichrangige Ziele. Gesetze und Vorschriften zum Umweltschutz werden strikt eingehalten.

Zum Schutz der Umwelt setzen wir unter Berücksichtigung wirtschaftlicher Gesichtspunkte bestmögliche Technik und Materialien ein.

Verpackung

Bei der Verpackung sind wir an den länderspezifischen Verwertungssystemen beteiligt, die ein optimales Recycling gewährleisten.

Alle verwendeten Verpackungsmaterialien sind umweltverträglich und wiederverwertbar.

Altgerät

Altgeräte enthalten Wertstoffe, die wiederverwertet werden können.

Die Baugruppen sind leicht zu trennen. Kunststoffe sind gekennzeichnet. Somit können die verschiedenen Baugruppen sortiert und wiederverwertet oder entsorgt werden.

Elektro- und Elektronik-Altgeräte



Dieses Symbol bedeutet, dass das Produkt nicht zusammen mit anderen Abfällen entsorgt werden darf, sondern zur Behandlung, Sammlung, Wiederverwertung und Entsorgung in die Abfallsammelstellen gebracht werden muss.

Das Symbol gilt für Länder mit Elektronikschrottvorschriften, z. B. „Europäische Richtlinie 2012/19/EG über Elektro- und Elektronik-Altgeräte“. Diese Vorschriften legen die Rahmenbedingungen fest, die für die Rückgabe und das Recycling von Elektronik-Altgeräten in den einzelnen Ländern gelten.

Da elektronische Geräte Gefahrstoffe enthalten können, müssen sie verantwortungsbewusst recycelt werden, um mögliche Umweltschäden und Gefahren für die menschliche Gesundheit zu minimieren. Darüber hinaus trägt das Recycling von Elektronikschrott zur Schonung der natürlichen Ressourcen bei.

Für weitere Informationen zur umweltverträglichen Entsorgung von Elektro- und Elektronik-Altgeräten wenden Sie sich bitte an die zuständigen Behörden vor Ort, an Ihr Abfallentsorgungsunternehmen oder an den Händler, bei dem Sie das Produkt gekauft haben.

Weitere Informationen finden Sie hier:
www.weee.bosch-thermotechnology.com/

Table of contents

1	Explanation of symbols and safety instructions	15
1.1	Explanation of symbols	15
1.2	General safety instructions	16
2	Product Information	17
2.1	Important notices on use	17
2.2	Controls of the heat source	18
2.2.1	Output control	18
2.2.2	Flow temperature control	18
2.3	Supplied parts	18
2.4	Specification	19
2.5	Additional accessories	19
2.6	Cleaning	19
3	Installation	20
3.1	Preparation for the installation in the heat source	20
3.2	Installation locations	20
3.3	Installation of a temperature sensor on the low loss header or downstream of the heat exchanger	20
3.4	Electric connection	21
3.4.1	Establishing the BUS connection and temperature sensor (extra-low voltage side)	21
3.4.2	Connecting the power supply, pump, solenoid valve or fault display (mains voltage side)	21
3.4.3	Overview of the terminal assignment	22
4	Commissioning	24
4.1	Setting the coding switch	24
4.2	Commissioning of the system and module	25
4.3	Settings menu EM100	25
4.4	Fault output	26
5	Troubleshooting	27
6	Environmental protection and disposal	28

1 Explanation of symbols and safety instructions

1.1 Explanation of symbols

Warnings

In warnings, signal words at the beginning of a warning are used to indicate the type and seriousness of the ensuing risk if measures for minimizing danger are not taken.

The following signal words are defined and can be used in this document:



DANGER

DANGER indicates that severe or life-threatening personal injury will occur.



WARNING

WARNING indicates that severe to life-threatening personal injury may occur.



CAUTION

CAUTION indicates that minor to medium personal injury may occur.

NOTICE

NOTICE indicates that material damage may occur.

Important information



The info symbol indicates important information where there is no risk to people or property.

Additional symbols

Symbol	Meaning
▶	a step in an action sequence
→	a reference to a related part in the document
•	a list entry
–	a list entry (second level)

Table 1

1.2 General safety instructions

⚠ Notices for the target group

These installation instructions are intended for gas, plumbing, heating and electrical contractors. All instructions must be observed. Failure to comply with instructions may result in material damage and personal injury, including danger to life.

- ▶ Read the installation, service and commissioning instructions (heat source, heating controller, pumps, etc.) before installation.
- ▶ Observe the safety instructions and warnings.
- ▶ Follow national and regional regulations, technical regulations and guidelines.
- ▶ Record all work carried out.

⚠ Determined use

- ▶ Use the product only to control heating systems.

Any other use is considered inappropriate. We take no responsibility for damage caused through incorrect use.

⚠ Installation, commissioning and maintenance

Installation, commissioning and maintenance must only be carried out by a competent person.

- ▶ Never install the product in wet rooms.
- ▶ Only use genuine spare parts.

⚠ Electrical work

Electrical work must only be carried out by a qualified electrician.

- ▶ Before starting electrical work:
 - Isolate all poles of the mains power supply and secure against reconnection.
 - Make sure the mains voltage is disconnected.
- ▶ The product requires different voltages.
Do not connect the (ELV) side to the mains voltage or vice versa.
- ▶ Also observe the connection diagrams of other system components.

⚠ Handover to the user

When handing over, instruct the user how to operate the heating system and inform the user about its operating conditions.

- ▶ Explain how to operate the heating system and draw the user's attention to any safety relevant action.
- ▶ In particular, point out the following:
 - Alterations and repairs must only be carried out by an approved contractor.
 - Safe and environmentally compatible operation requires inspection at least once a year and responsive cleaning and maintenance.

- ▶ Point out the possible consequences (personal injury, including danger to life or material damage) of non-existent or improper inspection, cleaning and maintenance.
- ▶ Point out the dangers of carbon monoxide (CO) and recommend the use of CO detectors.
- ▶ Leave the installation instructions and the operating instructions with the user for safekeeping.

⚠ Damage caused by frost

The system can freeze if it is switched off:

- ▶ Observe the notices regarding frost protection.
- ▶ Due to the additional functions, e.g. DHW heating or pump anti-seizure protection, the system should always be left on.
- ▶ Have faults rectified immediately.

2 Product Information

- The module serves as an expansion module for EMS/EMS plus boiler and EMS plus heat pumps (in the following, generally called heat source).
- The module can adjust the flow temperature or the output of the heat source via an external control signal with 0–10 V (direct voltage).
- The module signals faults in the heat source as well as system faults, apart from service displays, faults in external controllers or maintenance for the installer.

From here for the boiler:

- The module can be used to activate a second solenoid valve and for wall-mounted indoor unit versions operated with liquid gas.
- The module serves as the modulating speed control “Flow Control” of a boiler circulation pump (0-10 V or PWM) in combination with a low loss header or heat exchanger. The boiler circulation pump adapts the flow rate on the boiler side and prevents an increase in the return temperature of the boiler. The objective is to optimise the utilisation of calorific value and to save power. The choice of 0-10 V or pulse width modulation signal makes the function suitable for floor-standing heat sources and wall-mounted indoor units GB162 >45 kW with factory-fitted pump assembly.
3 control modes can be selected (→ Tab. 5, page 20):
 1. Heat exchanger (Diff-T.Flow/Return boiler): control with reference to temperature differential between heating flow and heating return (recommended for heat exchanger; flow temperature sensor T0 is optional)
 2. Burner output: output control proportional to the boiler output (if additional sensor T0 is not possible)
 3. Low loss header (Diff.-Flow-T.Boiler-header): control with reference to temperature differential between heating flow and system flow T0 (recommended for low loss header)

2.1 Important notices on use

- The range of functions depends on the control unit installed. Detailed information on control units can be found in the technical guide and on the website of the manufacturer.
- The installation room must be appropriate for the IP rating stated in the technical data of the module.

2.2 Controls of the heat source

This control strategy is used when the heating system is controlled using a building management system with a 0–10 V controller output (→ Fig. 22 at the end of the document).

Input voltage	Flow temperature/output setpoint (wall-mounted indoor unit)	Status of wall-mounted indoor unit
0 V - 0.5 V	0 %/0 °C	off
0.6 V	approx. 6 %/ approx. 15 °C	on if > min. output
5.0 V	approx. 50 %/ approx. 50 °C	on
10.0 V	approx. 100 %/ approx. 90 °C	on/maximum

Table 2 Control based on output/flow temperature

2.2.1 Output control

Linear relationship between the 0–10 V signal (U in volts) and the required performance (P in percent)

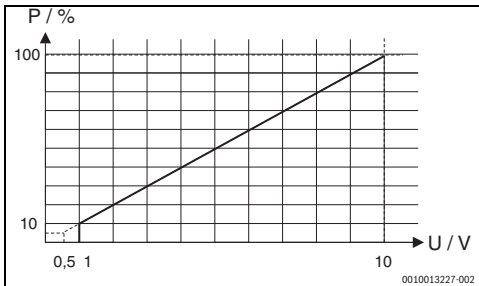


Fig. 1 Linear relationship between the 0–10 V signal (U in volts) and the required performance P (in percent with reference to the maximum system performance)

The connected heat source is enabled and disabled according to the required output.

2.2.2 Flow temperature control

Linear relationship between the 0–10 V signal (U in volts) and the required flow temperature (ϑ in °C with reference to the minimum flow temperature range to the maximum flow temperature range [default setting 20 to 90 °C]):

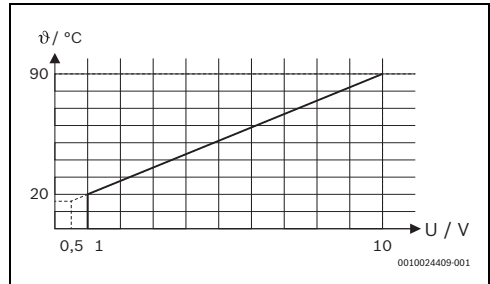


Fig. 2 Linear relationship between the 0–10 V signal (U in volts) and the required flow temperature (ϑ in °C)

The connected heat source is enabled and disabled according to the required flow temperature.

2.3 Supplied parts

Fig. 6 at end of document:

- [1] Module
- [2] Bag with strain relief
- [3] Installation Manual

2.4 Specification



This product conforms to European directives and supplementary national requirements in design and operation. Compliance is demonstrated by the

CE marking.

You can request the conformity declaration of the product. If you require this, contact the address on the back cover of these instructions.

Specification	
Dimensions (W × H × D)	151 × 184 × 61 mm (for more dimensions → Fig. 7 at end of document)
Maximum conductor cross-section	
• 230 V terminal	• 2.5 mm ²
• Extra-low voltage terminal	• 1.5 mm ²
Rated voltages	
• BUS	• 15 V DC (reverse polarity protected)
• Module mains voltage	• 230 V AC, 50 Hz
• User interface	• 15 V DC (reverse polarity protected)
• Pump, solenoid valve, interference output	• 230 V AC, 50 Hz
Fuse	230 V, 5 AT
BUS interface	EMS and EMS plus
Power consumption – Standby	< 3 W
Max. power output	
• per connection(PC0)	• 400 W (high-efficiency pumps permissible: < 30 A for 10 ms)
• per connection(OE1)	• 120 W (high-efficiency pumps permissible: < 30 A for 10 ms)
Permitted ambient temperature	0 ... 60 °C
IP rating	IP 44
Protection class	I
ID no.	Data plate (→ Fig. 21 at the end of document)
Temperature of ball thrust test	75 °C
Degree of pollution	2

Table 3

°C	Ω	°C	Ω	°C	Ω
20	12486	50	3605	80	1256
25	10000	55	2989	85	1070
30	8060	60	2490	90	915
35	6536	65	2084	100	677
40	5331	70	1753	–	–
45	4372	75	1480	–	–

Table 4 Measurements of low loss header temperature sensor (T0)

2.5 Additional accessories

For detailed information about suitable accessories, refer to the catalogue or Internet page of the manufacturer.

- Low loss header temperature sensor; connection to T0
- Primary pump; connection to PC0

Installation of additional accessories

- ▶ Install the additional accessories in accordance with legal regulations and the instructions supplied.

2.6 Cleaning

- ▶ Wipe the casing with a damp cloth when necessary. Never use aggressive or caustic cleaning agents.

3 Installation



! DANGER

Danger to life from electric shock!

Touching live electrical parts can cause an electric shock.

- ▶ Before installing this product: Disconnect the heat source and all other BUS nodes from the mains voltage across all poles.
- ▶ Before commissioning: mount the cover (→ Fig. 20 at end of document).

3.1 Preparation for the installation in the heat source

- ▶ Check by referring to the installation instructions of the heat source whether it is possible to install modules (e.g. EM100) in the heat source.
- ▶ If the module can be installed in the heat source without a mounting rail, prepare the module (→ Fig. 8 and 9 at end of document).

3.2 Installation locations

- ▶ Install the module on a wall, (→ Fig. 10 and 11 at end of document), on a mounting rail (→ Fig. 12 at end of document), in an assembly or in the heat source.
- ▶ When the module is installed in a heat source, observe the heat source instructions.
- ▶ Remove the module from the mounting rail (→ Fig. 13 at end of document).

3.3 Installation of a temperature sensor on the low loss header or downstream of the heat exchanger

The low loss header temperature sensor T0 should as a priority be connected to EM100. In the case of wall-mounted boilers with EMS plus, the sensor on the appliance can be connected to the MM100 or also to the MC400.

Installation on the low-loss header

(→ Fig. 23 and 25 at the end of the document)

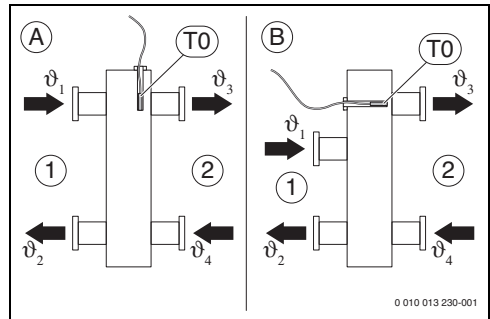


Fig. 3 Position of flow temperature sensor (T0)

- [1] all heat sources
- [2] all heating circuits

- A low loss header model 1
- B low loss header model 2

- ϑ_1 overall flow temperature of all heat sources
- ϑ_2 overall return temperature of all heat sources
- ϑ_3 overall flow temperature of all heating circuits
- ϑ_4 overall return temperature of all heating circuits
- T0 flow temperature sensor on the low loss header

T0 must be positioned so that ϑ_3 is detected on the side of all heat sources [1] independently of the volumetric flow rate. This is the only way also to ensure stable operation of the control with small loads.

To ensure optimum control response, the flow should circulate around the temperature sensor. This can be achieved by a combination of tee, tap extension and sensor set.



From software version OF02.05 onwards, **one** low loss header temperature sensor is sufficient in conjunction with MC400.

Optimised sensor installation downstream of the heat exchanger

The temperature sensor (T0) must be mounted on the flow downstream of the heat exchanger on the secondary side (wet sensor) (→ Fig. 24 at end of document).

There are two ways to ensure optimised sensor installation downstream of the heat exchanger (→ Item [1] with angled screw connection and Item [2], 4):

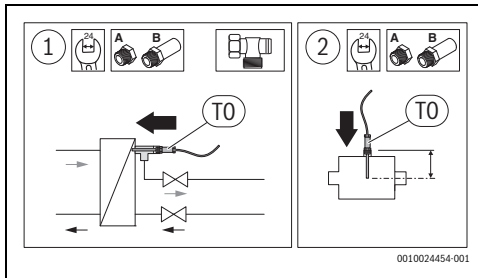


Fig. 4 Optimised sensor installation



The temperature sensor must be positioned so the measurement is taken centrally in the pipe.

- ▶ Use tap extensions to adjust the installation depth of the low loss header temperature sensor (→ Installation instructions of low loss header sensor set). If installed correctly, the sensor projects 1-2 cm into the heat exchanger.

3.4 Electric connection

- ▶ When observing the applicable regulations for the connection, at least electrical cables of type H05 VV-.... must be used.

3.4.1 Establishing the BUS connection and temperature sensor (extra-low voltage side)

- ▶ If the conductor cross-sections vary, use a junction box to connect the BUS nodes.



If the maximum total length of the BUS connections between all BUS nodes is exceeded or the BUS system has a ring structure, commissioning of the system is not possible.

Maximum total length of BUS connections:

- 100 m with 0.50 mm² conductor cross-section
- 300 m with 1.50 mm² conductor cross-section

- ▶ To avoid inductive interference: Make sure all low-voltage cables are routed separately from supply voltage carrying cables (min. clearance 100 mm).
- ▶ In the case of external inductive effects (e.g. from PV systems) use shielded cable (e.g. LiYCY) and ground one end of the shield. Connect the shield to the building's earthing system, e.g. to a free earth conductor terminal or water pipes, and not to the connecting terminal for earth leads in the module.

When extending the sensor leads, use the following conductor cross-sections:

- 0.75 to 1.50 mm² conductor cross-section for up to 20 m
- 1.50 mm² conductor cross-section for 20 m to 100 m
- ▶ Route cables through the grommets provided and connect them as shown in the connection diagrams.

3.4.2 Connecting the power supply, pump, solenoid valve or fault display (mains voltage side)



The assignment of the electrical connection depends on which system is installed. The description at the end of the document in Fig. 14 to 17 is a possible suggestion for the electrical connection. Not all steps are shown in black. This makes it easier to see, which steps belong together.

- ▶ Only use electric cables of the same quality.
- ▶ Make sure the power supply is connected to the correct phases. Connecting to a main power supply via an earthed safety plug is not permitted.
- ▶ Connect only components and assemblies to the outputs as described in these instructions. Do not connect any additional controls that operate other system components.
- ▶ Route cables through the grommets, connect them as shown in the connection diagrams and secure them with the strain relief devices included in the scope of delivery (→ Fig. 14 to 17 at the end of this document).



The maximum power consumption of the connected components and assemblies must not exceed the power output stated in the specifications for the module.

- ▶ If the mains voltage is not supplied via the electronic system of the heat source EN 60335-1, install a standard all-pole isolator (in accordance with EN 60335-1) on site to interrupt the mains voltage.

3.4.3 Overview of the terminal assignment

This overview indicates which system parts can be connected.

Depending on what the module is used for (coding at the module and configuration via the control unit), connect the system parts as specified in the corresponding connection diagram.



The pump plugs (→ Fig. 6 at the end of the document) are cut off, and the cables to PC0 and OC0 must be adapted.

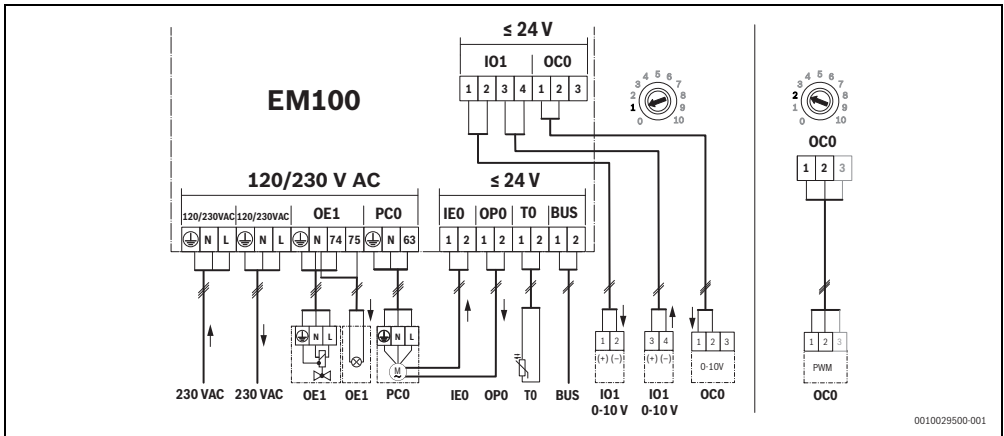
Connection diagrams with system schematics

The hydraulic diagrams are only schematic in nature and are non-binding suggestions for a hydraulic layout. The safety equipment must be implemented in accordance with the applicable standards and local regulations. For further information and options, refer to the technical guides or tender specification.

The system components, which are marked with * in the system schematics at the end of the document, are possible as options depending on the control mode (→ Tab. 9, page 26).

System schematics at end of this document	Fig.
Connection to building management system (BMS) (setpoint value 0-10 V); wall-mounted indoor unit; type of control is specified via rotary selector (3, 4) (→ Tab. 7, page 25)	22
Floor-standing appliance; low loss header, pump outlet is specified via rotary selector (1, 2) (→ Tab. 7, page 25)	23
Floor-standing appliance; heat exchanger, pump outlet is specified via rotary selector (1, 2) (→ Tab. 7, page 25)	24
Wall-mounted indoor unit GB162 V2; low loss header, pulse width modulation pump (can not be altered)	24 and 25

Table 5 A brief description of the system schematics is provided at the end of this document



0010029500-001

Caption to the figure above and connection diagrams with system schematics at end of document:

⊕ Ground conductor

Connecting terminal designations:

230 V AC Mains voltage connection

BUS **B**US system connection

BMS **B**uilding **M**anagement **S**ystem with
0-10 V interface

HS **H**eat **S**ource on BUS system

OE1-74 Mains voltage output, solenoid valve

OE1-75 Fault output (230 V)

PC0 Mains voltage output, pump (230 V)

IEO Pump alarm output (default setting: N/O contact)

OPO Pump on/off (output/potential-free contact ≤ 24 V),
coding position 3-5: potential-free fault output

TO Low loss header temperature sensor input¹⁾

IO1-1(+),2(-) Feedback output for heat source power (0-10 V)

IO1-3(+),4(-) Input for heat source actuation
(setpoint value 0-10 V)

OCO 1-2 Output for pump control signal
(setpoint value 0-10 V/PWM)²⁾

OCO 1-3 Pump feedback input (pulse width modulation),
optional²⁾

CON Control unit with BUS system (**C**ontroller)

MC Boiler control device (**M**aster **C**ontroller)

MM 100 Heating circuit module (EMS/EMS plus)

EM100 Extension module

1) The heat exchanger sensor is TO with the heat exchanger.

2) Observe coding switch position.

4 Commissioning



Ensure all connections are correctly made before carrying out commissioning!

- ▶ Observe the installation instructions for all components and assemblies in the system.
- ▶ Only switch on the power supply if the coding switch is correctly set.
- ▶ If a control unit is connected, it is recommended to start the configuration wizard.

NOTICE

Risk of damage to system through pump failure!

- ▶ Fill and vent the system before switching it on so that the pumps do not run dry.

4.1 Setting the coding switch

The coding switch serves as On/Off indicator of the module and status display of the connected heat sources or modules:

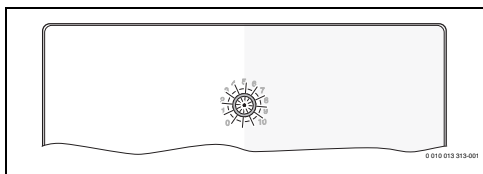


Fig. 5 Coding switch

Coding	Function of module							
	Actuation 2 Solenoid valve	Fault output OE1-75	Fault output OPO	Flow temperature control of the heat source	Output control of the heat source	Pump control via 0-10 V	Pump control via PWM	Efficiency and energy calculation
0 ¹⁾	-	-	-	-	-	-	-	-
1	●	●	-	●	-	●	-	-
2	●	●	-	●	-	-	●	-
3 ²⁾	●	●	●	●	-	-	-	-
4 ²⁾	●	●	●	-	●	-	-	-
5	●	●	●	-	-	-	-	-
6 – 9 ³⁾	-	-	-	-	-	-	-	-
10 ⁴⁾	-	-	-	-	-	-	-	●

- 1) Off (delivered condition)
- 2) In the case of simple systems, which operate with the standard settings, no control unit RC310 is necessary in positions 3 and 4. This is optional.
- 3) Unused
- 4) Two EM100 can be used simultaneously in the system (one with coding 10, the other with coding 1 – 5).

Table 6 Coding and function



EMS plus heat pumps without own fault output: with coding 5, the fault output OE1-75 is available. Other functions cannot be used. More information (→ heat pump installation instructions).

4.2 Commissioning of the system and module



If a control unit is connected, start the automatic configuration wizard.

NOTICE

Danger of data loss in combination with MC400

Follow the sequence during commissioning.

- ▶ First put heat source into operation with EM100, then put MC400 into operation.

4.3 Settings menu EM100

The settings on the EM100 can be performed via the control unit. Depending on the software version, certain settings are displayed.



If **RC310** is reconnected from MC400 to heat sources with EM100 and vice versa, the system settings are lost. Renewed commissioning is required.

- ▶ To set the EM100, follow the sequence during commissioning (→ Notice).
- ▶ To set the EM100 subsequently, use separate **RC310** as service tool.



The factory settings are **highlighted** in the following table.

Meu item	Settings/adjustment range	Remark/restriction
PM10 pump modulation	Yes No	
PM10 control type	Output 0.5 ... 2.5 ... 10 K	Selection of output control or temperature control.
PM10 voltage min. vol.	0 ... 10 V	
PM10 voltage max. vol.	0 ... 10 V	

Table 7 Menu EM100 (for RC310 with NF18.xx)

	Meu item	Settings/adjustment range	Remark/restriction
Pump config. (boiler circulation pump PC0)			
	Activate pump control	Yes No	Activate pump control
	Output config.	PWM InversePWM 0 - 10 V	How is the pump to be modulated? (e.g. wall-mounted indoor unit with internal pump: inverted pulse width modulation, floor standing heating appliance with external boiler circulation pump: 0-10 V)
	Pump output 230V	Permanent Switched	Select supply voltage for pump
	Control mode Pump (→ Chapter 2, page 17)	Diff.-T.Flow/Return boiler Burner output Diff.-Flow- T.Boiler-header	Select pump control mode
	Max. pump output	0 ... 100 %	Set maximum output signal for pump
	Min. pump output	0 ... 100 %	Set minimum output signal for pump
	Pump fault input	Close Open	Fault signal when opening or closing the contacts?
Pump run-on			
	Overrun time	0 ... 3 ...60 min	Set the pump overrun time

	Meu item	Settings/adjustment range	Remark/restriction
	Temp.dep. overrun	on off	Switch on temperature-dependent pump overrun
	Set temperature differential	2 ... 3 ... 10 K	Enter set temperature differential for end of overrun
Pump control			
Max. value control	Max. flow temp	85 ... 100 °C	Enter maximum flow temperature
	Maximum range	1 ... 4 ... 20 K	Enter width of max. range
	Proportional range	1 ... 5 ... 20 K	Enter width of proportional range
dT control	dT set value	off 0.5 ... 2.5 ... 20 K	Enter temperature differential set value
	Proportional factor	1 ... 10 ... 100 K	Set proportional factor for controller
	Integral factor	0 ... 60 ... 600 s	Set integral factor for control unit
	Differential factor	0 ... 150 s	Set differential factor for control unit
Max diff control	Max. differential	25 ... 40 ... 85 K	Set maximum temperature differential
	Maximum range	1 ... 10 ... 20 K	Enter width of max. range
	Proportional range	1 ... 5 ... 20 K	Enter width of proportional range
	Ramp	off 1 ... 5 ... 20 %/s	Enter ramp for pump modulation

Table 8 Menu EM100 (for RC310 from NF74.xx)

	Meu item	Settings/adjustment range	Remark/restriction
Heat source control (setpoint value)			
	Config mode 0-10V	Temp. Output	Heat source via temperature or output?
	Input value f. off	0 ... 10 V	Switch off heat source with voltage
	Input value f. max.	0 ... 10 V	Heat source at max. output with voltage
	Max. temp. set v.	0 ... 90 ... 100 °C	Set max. set temperature
	Min. temp. set v.	0 ... 20 ... 100 °C	Set min. set temperature

Table 9 Menu for building management system (for RC310 from NF74.xx)

4.4 Fault output

The fault outputs (OE1-75 and OPO in coding positions 3-5) are only activated following a delay 10 of minutes after the fault has occurred. If no faults are present, the fault output is deleted immediately. Faults, which disappear within the delay time of 10 minutes, are not displayed on the fault output.

5 Troubleshooting



Use only original spare parts. Damage caused by the use of spare parts not supplied by the manufacturer is excluded from the warranty.

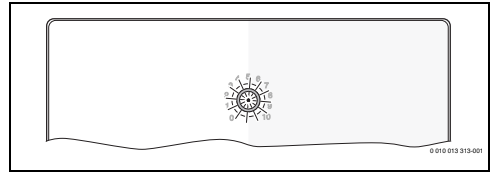
- ▶ If a fault cannot be rectified, please contact your local service engineer.



If the coding switch is turned to **0** when the power supply is switched on for >2 s, all the module outputs are reset to the factory settings, the faults are deleted and all settings are reset to the factory settings.

- ▶ Restart the module.

The On/Off indicator indicates the operating condition of the module.



Status indicator	Possible causes	Remedy
Constantly red	Invalid switch position or internal fault	▶ Replace the module or select valid switch position.
Red flashing	Temperature sensor faulty or pump alarm output	▶ Replace temperature sensor or eliminate pump fault.
Constantly yellow	Coding switch set to 0	▶ Select the correct encoding position.
Green flashing	No communication with the BUS system	▶ Establish the BUS connection to the EMS-BUS or check it.
Constantly green	No fault, normal operation	▶ –
Constantly OFF	Lack of electrical supply	▶ Supply the module with mains voltage.

Table 10

6 Environmental protection and disposal

Environmental protection is a key commitment of the Bosch Group.

Quality of products, efficiency and environmental protection are equally important objectives for us. Environmental protection laws and regulations are strictly observed.

To protect the environment, we use the best possible technology and materials while taking into account economic considerations.

Packaging

Where packaging is concerned, we participate in country-specific recycling processes that ensure optimum recycling. All of our packaging materials are environmentally compatible and can be recycled.

Used appliances

Used appliances contain valuable materials that can be recycled.

The various assemblies can be easily dismantled. Synthetic materials are marked accordingly. Assemblies can therefore be sorted by composition and passed on for recycling or disposal.

Old electrical and electronic appliances



This symbol means that the product must not be disposed of with other waste, and instead must be taken to the waste collection points for treatment, collection, recycling and disposal.

The symbol is valid in countries where waste electrical and electronic equipment regulations apply, e.g. "European Directive 2012/19/EC on old electronic and electrical appliances". These regulations define the framework for the return and recycling of old electronic appliances that apply in each country.

As electronic devices may contain hazardous substances, it needs to be recycled responsibly in order to minimize any potential harm to the environment and human health. Furthermore, recycling of electronic scrap helps preserve natural resources.

For additional information on the environmentally compatible disposal of old electrical and electronic appliances, please contact the relevant local authorities, your household waste disposal service or the retailer where you purchased the product.

You can find more information here:

www.weee.bosch-thermotechnologie.com/

Sommaire

1	Explication des symboles et mesures de sécurité	29
1.1	Explications des symboles	29
1.2	Consignes générales de sécurité	30
2	Informations sur le produit	31
2.1	Consignes d'utilisation importantes relatives à l'utilisation	31
2.2	Régulation du générateur de chaleur	32
2.2.1	Régulation puissance	32
2.2.2	Régulation température de départ	32
2.3	Contenu de livraison	32
2.4	Caractéristiques techniques	33
2.5	Accessoires complémentaires	33
2.6	Nettoyage	33
3	Installation	34
3.1	Préparation pour l'installation dans le générateur de chaleur	34
3.2	Emplacements d'installation	34
3.3	Installation d'une sonde de température sur la bouteille de découplage hydraulique ou derrière l'échangeur thermique	34
3.4	Raccordement électrique	35
3.4.1	Raccordement connexion BUS et sonde de température (côté basse tension)	35
3.4.2	Raccordement alimentation électrique, pompe, électrovanne ou message de défaut (côté tension de réseau)	35
3.4.3	Aperçu de l'affectation des bornes de raccordement	36
4	Mise en service	38
4.1	Réglage de l'interrupteur codé	38
4.2	Mise en service du module et de l'installation	39
4.3	Menu Réglages EM100	39
4.4	Sortie défaut	40
5	Eliminer les défauts	41
6	Protection de l'environnement et recyclage	42

1 Explication des symboles et mesures de sécurité

1.1 Explications des symboles

Avertissements

Les mots de signalement des avertissements caractérisent le type et l'importance des conséquences éventuelles si les mesures nécessaires pour éviter le danger ne sont pas respectées.

Les mots de signalement suivants sont définis et peuvent être utilisés dans le présent document :



DANGER

DANGER signale la survenue d'accidents graves à mortels en cas de non respect.



AVERTISSEMENT

AVERTISSEMENT signale le risque de dommages corporels graves à mortels.



PRUDENCE

PRUDENCE signale le risque de dommages corporels légers à moyens.

AVIS

AVIS signale le risque de dommages matériels.

Informations importantes



Les informations importantes ne concernant pas de situations à risques pour l'homme ou le matériel sont signalées par le symbole d'info indiqué.

Autres symboles

Symbole	Signification
▶	Etape à suivre
→	Renvoi à un autre passage dans le document
•	Énumération/Enregistrement dans la liste
–	Énumération / Entrée de la liste (2e niveau)

Tab. 1

1.2 Consignes générales de sécurité

⚠ Consignes pour le groupe cible

Cette notice d'installation s'adresse aux spécialistes en matière d'installations gaz et eau, de technique de chauffage et d'électricité. Les consignes de toutes les notices doivent être respectées. Le non-respect peut entraîner des dommages matériels, des dommages corporels, voire la mort.

- ▶ Lire les notices d'installation, de maintenance et de mise en service (générateur de chaleur, régulateur de chauffage, pompe, etc.) avant l'installation.
- ▶ Respecter les consignes de sécurité et d'avertissement.
- ▶ Respecter les règlements nationaux et locaux, ainsi que les règles techniques et les directives.
- ▶ Documenter les travaux effectués.

⚠ Utilisation conforme à l'usage prévu

- ▶ Utiliser ce produit exclusivement pour réguler les installations de chauffage.

Toute autre utilisation n'est pas conforme. Les dégâts éventuels qui en résulteraient sont exclus de la garantie.

⚠ Installation, mise en service et entretien

L'installation, la première mise en service et l'entretien doivent être exécutés par un professionnel qualifié.

- ▶ Ne pas installer le produit dans des pièces humides.
- ▶ N'utiliser que des pièces de rechange d'origine.

⚠ Travaux électriques

Les travaux électriques sont réservés à des spécialistes en matière d'installations électriques.

- ▶ Avant les travaux électriques :
 - Couper la tension du réseau (sur tous les pôles) et protéger contre tout réenclenchement involontaire.
 - Vérifier que l'installation est hors tension.
- ▶ Ce produit nécessite des tensions différentes.
Ne pas raccorder le côté basse tension à la tension de réseau et inversement.
- ▶ Respecter également les schémas de connexion d'autres composants de l'installation.

⚠ Livraison à l'utilisateur

Lors de la livraison, montrer à l'utilisateur comment faire fonctionner le système de chauffage et l'informer sur son état de fonctionnement.

- ▶ Expliquer comment faire fonctionner l'installation de chauffage et attirer l'attention de l'utilisateur sur toute mesure de sécurité utile.

- ▶ Souligner en particulier les points suivants :
 - L'installation de pièces et les réparations doivent être effectuées uniquement par une entreprise qualifiée.
 - Un fonctionnement sûr et écologique nécessite une révision au moins une fois par an, ainsi qu'un nettoyage et un entretien adaptés.
- ▶ Indiquer les conséquences possibles (dommages corporels, notamment le danger de mort ou les dommages matériels) résultant d'une révision, d'un nettoyage et d'un entretien inexistant ou inadéquat.
- ▶ Souligner les dangers du monoxyde de carbone (CO) et recommander l'utilisation de détecteurs de CO.
- ▶ Remettre la notice d'installation et la notice d'utilisation à l'utilisateur pour qu'il les conserve en lieu sûr.

⚠ Dégâts dus au gel

Si l'installation n'est pas en service, elle risque de geler :

- ▶ Tenir compte de toutes les consignes relatives à la protection hors gel.
- ▶ L'installation doit toujours rester en service pour les fonctions supplémentaires comme la production d'eau chaude sanitaire ou la protection anti-blocage.
- ▶ Faire éliminer immédiatement les défauts constatés.

2 Informations sur le produit

- Le module sert de module d'extension pour chaudière EMS/ EMS plus et pompes à chaleur EMS plus (ci-dessous générateur de chaleur).
- Ce module peut adapter la température de départ ou la puissance du générateur de chaleur via un signal de commande externe 0-10 V (tension continue).
- Le module signale les défauts du générateur de chaleur ainsi que ceux de l'installation, à l'exception des messages de service, des défauts des appareils de régulation externes ou de la maintenance pour l'installateur.

À partir d'ici pour les chaudières :

- Le module peut commander une deuxième électrovanne et être utilisé pour des appareils muraux fonctionnant au gaz liquide.
- Le module permet la modulation de vitesse «Flow Control» d'une pompe du circuit de chaudière (0-10 V ou MLI) en association avec une bouteille de découplage hydraulique ou un échangeur thermique.

La pompe du circuit de chaudière adapte le débit côté chaudière et empêche l'augmentation de la température de retour de la chaudière. L'objectif est d'optimiser l'utilisation de la condensation et d'économiser l'électricité. En choisissant le signal 0-10 V ou MLI, la fonction est appropriée pour les chaudières au sol et les appareils muraux GB162 >45 kW avec un groupe pompe préparé en usine. 3 modes de régulation sont disponibles (→ tabl. 5, page 34) :

1. Échangeur thermique (T diff. dép./ret. chaud.) : régulation sur la différence de température entre le départ chauffage et le retour chauffage (recommandée pour l'échangeur thermique ; sonde de température de départ TO optionnelle)
2. Puissance brûleur : régulation de puissance proportionnelle à la puissance de la chaudière (si la sonde supplémentaire TO est impossible)
3. Bouteille de découplage (T diff. dép. chaud.-b. mél.) : régulation sur la différence de température entre le départ chauffage et le départ installation TO (recommandée pour la bouteille de découplage hydraulique)

2.1 Consignes d'utilisation importantes relatives à l'utilisation

- Les fonctions dépendent du module de commande installé. Vous trouverez des indications précises sur les modules de commande dans le catalogue, les documents techniques de conception et sur le site Internet du fabricant.
- Le local d'installation doit être adapté au type de protection selon les caractéristiques techniques du module.

2.2 Régulation du générateur de chaleur

Cette stratégie de régulation est appliquée lorsque l'installation de chauffage est régulée par une télégestion avec une sortie de régulation de 0-10 V (→ fig. 22 à la fin du document).

Tension d'entrée	Température de départ/puissance valeur de consigne (appareil mural)	État appareil mural
0 V - 0,5 V	0 %/0 °C	arrêt
0,6 V	env. 6 %/env. 15 °C	marche si > puissance min.
5,0 V	env. 50 %/env. 50 °C	marche
10,0 V	env. 100 %/env. 90 °C	marche/maximum

Tab. 2 Régulation en fonction de la puissance/température de départ

2.2.1 Régulation puissance

Rapport linéaire entre le signal 0-10 V (U en V) et la puissance requise (P en % par rapport à la puissance maximale de l'installation) :

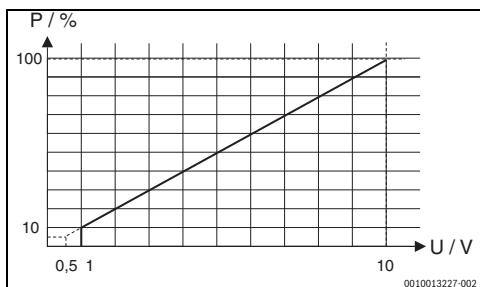


Fig. 1 Rapport linéaire entre le signal 0-10 V (U en V) et la puissance requise (P en %)

Le générateur de chaleur raccordé est activé et désactivé en fonction de la puissance requise.

2.2.2 Régulation température de départ

Rapport linéaire entre le signal 0-10 V (U en V) et la température de départ requise (ϑ en °C par rapport à la plage de température de départ minimale à maximale [réglage de base 20 à 90 °C]) :

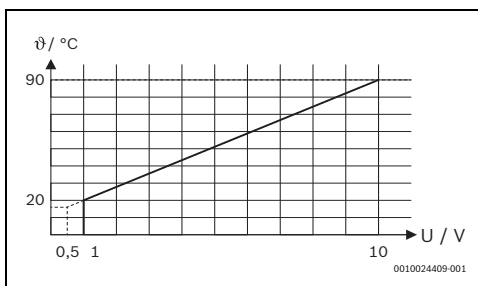


Fig. 2 Rapport linéaire entre le signal 0-10 V (U en V) et la température de départ requise (ϑ en °C)

Le générateur de chaleur raccordé est activé et désactivé en fonction de la température de départ requise.

2.3 Contenu de livraison

Fig. 6 en fin de document:

- [1] Module
- [2] Sachet avec serre-câbles
- [3] Notice d'installation

2.4 Caractéristiques techniques

CE La fabrication et le fonctionnement de ce produit répondent aux directives européennes en vigueur ainsi qu'aux conditions complémentaires requises par le pays concerné. La conformité a été confirmée par le label CE.

La déclaration de conformité du produit est disponible sur demande. En contactant l'adresse figurant au verso de cette notice.

Caractéristiques techniques	
Dimensions (l × h × p)	151 × 184 × 61 mm (autres dimensions → fig. 7 en fin de document)
Section maximale du conducteur	
• Borne de raccordement 230 V	• 2,5 mm ²
• Borne de raccordement basse tension	• 1,5 mm ²
Tensions nominales	
• BUS	• 15 VDC (câbles sans polarité)
• Module tension de réseau	• 230 V CA, 50 Hz
• Module de commande	• 15 VDC (câbles sans polarité)
• Pompe, électrovanne, sortie défaut	• 230 V CA, 50 Hz
Fusible	230 V, 5 AT
Interface BUS	EMS et EMS plus
Puissance absorbée – stand-by	< 3 W
Puissance utile max.	
• par raccordement (PC0)	• 400 W (pompes haute efficacité autorisées : < 30 A pour 10 ms)
• par raccordement (OE1)	• 120 W (pompes haute efficacité autorisées : < 30 A pour 10 ms)
Temp. ambiante admissible	0 ... 60 °C
Indice de protection	IP 44
Classe de protection	I
N° ident.	Plaque signalétique (→ fig. 21 en fin de document)
Température du contrôle de pression à bille	75 °C
Degré d'encrassement	2

Tab. 3

°C	Ω	°C	Ω	°C	Ω
20	12486	50	3605	80	1256
25	10000	55	2989	85	1070
30	8060	60	2490	90	915
35	6536	65	2084	100	677
40	5331	70	1753	–	–
45	4372	75	1480	–	–

Tab. 4 Valeurs de mesure sonde de température bouteille de mélange (T0)

2.5 Accessoires complémentaires

Des indications précises sur les accessoires appropriés figurent dans le catalogue ou sur le site Internet du fabricant.

- Sonde de température bouteille de mélange ; raccordement à T0
- Pompe primaire ; raccordement à PC0

Installation des accessoires complémentaires

- ▶ Installer les accessoires complémentaires conformément aux règlements en vigueur et aux notices fournies.

2.6 Nettoyage

- ▶ Si nécessaire, frotter le boîtier avec un chiffon humide. Veiller à ne pas utiliser de détergents corrosifs ou caustiques.

3 Installation



DANGER

Danger de mort par électrocution !

Tout contact avec des pièces électrique, qui sont sous tension, peut provoquer une électrocution.

- ▶ Avant l'installation de ce produit : couper le générateur de chaleur et tous les autres participants BUS sur tous les pôles de la tension de réseau.
- ▶ Avant la mise en service : monter le revêtement (→ fig. 20, en fin de document).

3.1 Préparation pour l'installation dans le générateur de chaleur

- ▶ Vérifier à l'aide de la notice d'installation du générateur de chaleur si ce dernier permet d'installer des modules (par ex. EM100) dans le générateur de chaleur.
- ▶ Si le module peut être installé sans rail de montage dans le générateur de chaleur, le préparer (→ fig. 8 et 9 à la fin du document).

3.2 Emplacements d'installation

- ▶ Installer le module sur un mur (→ fig. 10 et 11 à la fin du document), sur un rail de montage (→ fig. 12 à la fin du document), dans un groupe ou le générateur de chaleur.
- ▶ Lors de l'installation du module dans un générateur de chaleur, respecter la notice du générateur de chaleur.
- ▶ Retirer le module du rail de montage (→ fig. 13 en fin de document).

3.3 Installation d'une sonde de température sur la bouteille de découplage hydraulique ou derrière l'échangeur thermique

La sonde de température bouteille de découplage T0 doit être reliée en priorité avec le EM100. Pour les chaudières murales avec EMS plus, la sonde peut aussi être raccordée à l'appareil, au MM100 ou au MC400.



Une sonde de température de bouteille de découplage suffit en association avec un MC400 à partir de la version OF02.05 du logiciel.

Installation sur la bouteille de découplage hydraulique

(→ fig. 23 et 25 à la fin du document)

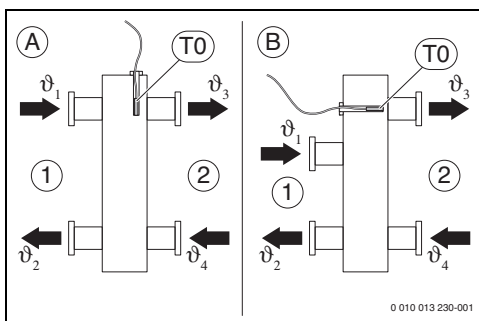


Fig. 3 Position sonde de température de départ (T0)

- [1] tous les générateurs de chaleur
- [2] tous les circuits de chauffage

A Bouteille de découplage hydraulique forme 1

B Bouteille de découplage hydraulique forme 2

ϑ_1 Température de départ commune de tous les générateurs de chaleur

ϑ_2 Température de retour commune de tous les générateurs de chaleur

ϑ_3 Température de départ commune de tous les circuits de chauffage

ϑ_4 Température de retour commune de tous les circuits de chauffage

T0 Sonde de température départ sur bouteille de découplage hydraulique

Positionner T0 de manière à ce que ϑ_3 soit saisi indépendamment du débit sur le côté de tous les générateurs de chaleur [1]. La régulation ne peut fonctionner de manière stable que de cette manière, même pour les faibles charges.

Pour un comportement de régulation optimal, la sonde de température doit être irriguée. Ceci peut être obtenu en combinant un raccord en T, une rallonge de doigt de gant et un kit de sonde.

Montage optimisé de la sonde derrière l'échangeur thermique

La sonde de température (TO) doit être installée sur le départ après l'échangeur thermique côté secondaire (sonde immergée) (→ fig. 24 à la fin du document).

Il existe deux possibilités pour le montage optimisé de la sonde derrière l'échangeur thermique (→ position [1] avec raccord d'angle à vis et position [2], 4) :

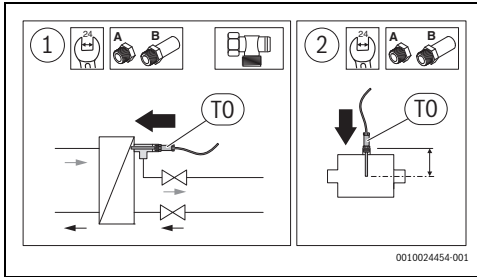


Fig. 4 Montage optimisée de la sonde



La sonde de température doit mesurer au centre du tube.

- ▶ Ajuster la profondeur de la sonde de température de la bouteille de découplage hydraulique avec les rallonges de vanne (→ notice d'installation du kit de sonde de la bouteille de découplage hydraulique). Si le montage est conforme, la sonde pénètre sur 1-2 cm dans l'échangeur thermique.

3.4 Raccordement électrique

- ▶ En tenant compte des prescriptions en vigueur pour le raccordement, utiliser au moins un câble électrique de type H05 VV-...

3.4.1 Raccordement connexion BUS et sonde de température (côté basse tension)

- ▶ Si les sections des conducteurs ne sont pas les mêmes, utiliser un boîtier distributeur pour le raccordement des participants BUS.



Si la longueur totale maximale des connexions BUS entre tous les participants BUS est dépassée ou en cas de réseau en anneau dans le système BUS, l'installation ne peut pas être mise en service.

Longueur totale maximale des connexions BUS :

- 100 m avec section du conducteur de 0,50 mm²
- 300 m avec section du conducteur de 1,50 mm²

- ▶ Pour éviter les influences inductives : poser tous les câbles basse tension séparément des câbles conducteurs de tension de réseau (distance minimale 100 mm).
- ▶ En cas d'influences inductives externes (par ex. installations PV), les câbles doivent être blindés (par ex. LiYCY) et mis à la terre unilatéralement. Ne pas raccorder le blindage à la borne de raccordement pour conducteur de mise à la terre dans le module mais à la mise à la terre de la maison, par ex. borne libre du conducteur de protection ou conduite d'eau.

Pour rallonger le câble de la sonde, utiliser les sections des conducteurs suivantes :

- Jusqu'à 20 m avec une section du conducteur de 0,75 mm² à 1,50 mm²
- 20 à 100 m avec une section du conducteur de 1,50 mm²
- ▶ Faire passer les câbles par les gaines prémontées et brancher conformément aux schémas de connexion.

3.4.2 Raccordement alimentation électrique, pompe, électrovanne ou message de défaut (côté tension de réseau)



L'affectation des raccordements électriques dépend de l'installation en place. La description représentée dans les fig. 14 à 17 en fin de document sert de proposition de raccordement électrique. Les différentes étapes ne sont pas en partie représentées en noir. Il est ainsi plus facile de reconnaître quelles étapes vont ensemble.

- ▶ Des câbles électriques d'une qualité constante doivent impérativement être utilisés.
- ▶ Veiller à ce que l'installation du raccordement au réseau soit en phase. Le raccordement au réseau électrique par une fiche de prise de courant de sécurité n'est pas autorisé.
- ▶ Ne raccorder aux différentes sorties que des éléments et modules conformes aux indications de cette notice. Ne pas raccorder de commandes supplémentaires pilotant d'autres composants de l'installation.
- ▶ Faire passer les câbles par les gaines conformément aux schémas de connexion et les fixer avec les serre-câbles joints à la livraison (→ fig. 14 à 17 en fin de document).



La puissance maximale absorbée des éléments et modules raccordés ne doit pas dépasser la puissance maximale indiquée dans les caractéristiques techniques du module.

- ▶ Si l'alimentation électrique du réseau ne passe pas par l'électronique du générateur de chaleur : installer sur site un dispositif de séparation conforme aux normes sur tous les pôles pour couper l'alimentation électrique du réseau (selon EN 60335-1).

3.4.3 Aperçu de l'affectation des bornes de raccordement

Cet aperçu montre quelles pièces de l'installation peuvent être raccordées.

Selon l'utilisation du module (codage sur le module et configuration via le module de commande), les pièces de l'installation doivent être raccordées conformément au schéma de connexion joint.



Les connecteurs de la pompe (→ fig. 6 à la fin du document) sont découpés et les câbles vers PC0 et OCO doivent être adaptés.

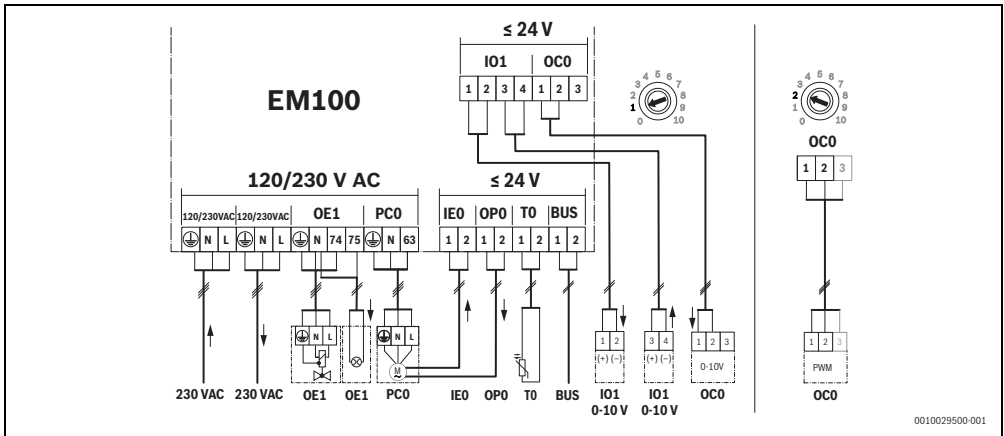
Schémas de connexion avec exemples d'installation

Les représentations hydrauliques ne sont que des schémas donnés à titre indicatif pour un circuit hydraulique donné. Les dispositifs de sécurité doivent être exécutés selon les normes en vigueur et les prescriptions locales. Vous trouverez des informations et possibilités complémentaires dans les documents techniques de conception ou l'appel d'offres.

Dans les exemples d'installation figurant à la fin du document, les éléments de l'installation marqués d'une * sont optionnels en fonction du mode de régulation (→ tabl. 9, page 40).

Exemple d'installation en fin de document	Fig.
Connexion au système de gestion technique du bâtiment (GTB/GTC) : (valeur de consigne prescrite 0-10 V) ; appareil mural ; le type de régulation est défini via l'interrupteur rotatif (3, 4) (→ tabl. 7, page 39)	22
Appareil au sol ; bouteille de découplage hydraulique, la sortie de pompe est définie via l'interrupteur rotatif (1, 2) (→ tabl. 7, page 39)	23
Appareil au sol ; échangeur thermique, la sortie de pompe est définie via l'interrupteur rotatif (1, 2) (→ tabl. 7, page 39)	24
Appareil mural GB162 V2 ; bouteille de découplage hydraulique, pompe MLI (non modifiable)	24 et 25

Tab. 5 Description succincte des exemples d'installations en fin de document



Légende de la figure ci-dessus et des schémas de connexion avec exemples d'installation en fin de document.:

⊕ Conducteur de protection

Description des bornes de connexion:

230 V AC Raccordement tension réseau

BUS Raccordement système **BUS**

BMS Gestion technique du bâtiment (**B**uilding **M**anagement **S**ystem) avec interface 0-10 V

HS Générateur de chaleur (**H**eat **S**ource) au système BUS

OE1-74 Sortie tension secteur électrovanne

OE1-75 Sortie défaut (230 V)

PC0 Sortie tension secteur pompe (230 V)

IE0 Sortie alarme pompe (réglage de base : fermeture)

OP0 Pompe marche/arrêt (sortie/contact libre de potentiel ≤ 24 V), position de codage 3-5 : sortie défaut libre de potentiel

TO Entrée sonde de température bouteille de découplage¹⁾

IO1-1(+),2(-)Sortie feed-back puissance générateur de chaleur (0-10 V)

IO1-3(+),4(-)Entrée commande générateur de chaleur (valeur de consigne prescrite 0-10 V)

OCO 1-2 Sortie signal de contrôle pompe (valeur de consigne prescrite 0-10 V/MLI)²⁾

OCO 1-3 Entrée feed-back pompe (MLI), en option²⁾

CON Module de commande avec système BUS (**C**ontroller)

MC Appareil de commande chaudière (**M**aster **C**ontroller)

MM 100 Module circuit de chauffage (EMS/EMS plus)

EM100 Module d'extension

1) Sur l'échangeur de chaleur externe TO est la sonde de l'échangeur thermique.

2) Tenir compte de la position de l'interrupteur codé.

4 Mise en service



Brancher correctement les raccords électriques et n'effectuer la mise en service qu'après cela !

- ▶ Tenir compte des notices d'installation de tous les éléments et modules de l'installation.
- ▶ N'enclencher l'alimentation électrique que si l'interrupteur codé est réglé.
- ▶ Si un module de commande est raccordé, il est recommandé de démarrer l'assistant de configuration.

AVIS

Dégâts sur l'installation dus à une pompe endommagée !

- ▶ Avant la mise en marche, remplir puis purger l'installation pour que les pompes ne tournent pas à sec.

4.1 Réglage de l'interrupteur codé

L'interrupteur codé sert de témoin de fonctionnement du module et à l'affichage d'état des générateurs de chaleur ou modules raccordés :

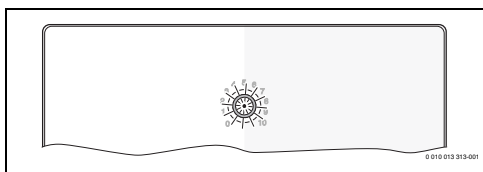


Fig. 5 Interrupteur de codage

Codage	Fonction du module							
	Commande 2e Electrovanne	Sortie défaut OE1-75	Sortie défaut OPO	Régulation de la température de retour du générateur de chaleur	Commande de la puissance du générateur de chaleur	Régulation de la pompe via signal 0-10 V	Régulation de la pompe via MLI	Calcul de l'efficacité et de l'énergie
0 ¹⁾	-	-	-	-	-	-	-	-
1	●	●	-	●	-	●	-	-
2	●	●	-	●	-	-	●	-
3 ²⁾	●	●	●	●	-	-	-	-
4 ²⁾	●	●	●	-	●	-	-	-
5	●	●	●	-	-	-	-	-
6 - 9 ³⁾	-	-	-	-	-	-	-	-
10 ⁴⁾	-	-	-	-	-	-	-	●

- 1) Arrêt (état de livraison)
- 2) Pour des systèmes simples fonctionnant avec les réglages standard, aucun appareil de régulation RC310 n'est nécessaire pour les positions 3 et 4. Il est optionnel.
- 3) Inutilisé
- 4) Deux EM100 peuvent être utilisés simultanément dans l'installation (un avec le codage 10, l'autre avec le codage 1 - 5).

Tab. 6 Codage et fonction



Pompes à chaleur EMS plus sans sortie défaut propre : la sortie défaut OE1-75 est disponible avec le codage 5. D'autres fonctions ne peuvent pas être utilisées. Autres informations (→ instructions d'installation de la pompe à chaleur).

4.2 Mise en service du module et de l'installation



Si un module de commande est raccordé, démarrer l'assistant de configuration automatique.

AVIS

Risque de perte de données en cas de combinaison avec MC400

Respecter l'ordre de mise en service.

- ▶ Mettre d'abord le générateur de chaleur en service avec EM100, puis MC400.



Si **RC310** de MC400 est permuté avec EM100 sur le générateur de chaleur et inversement, les réglages du système sont perdus. Une nouvelle mise en service est nécessaire.

- ▶ Respecter l'ordre de mise en service pour régler EM100 (→ remarque).
- ▶ Utiliser un **RC310** séparé comme servicetool pour régler le EM100 ultérieurement.

4.3 Menu Réglages EM100

Les réglages de l'EM100 peuvent être effectués via le module de commande. Certains réglages sont affichés en fonction de la version du logiciel.



Les réglages de base sont **soulignés** dans le tableau suivant.

Option	Réglages / plage de réglage	Remarque / limitation
PM10 Modulation pompe	Oui Non	
PM10 type de régulation	Puiss. 0,5 ... 2,5 ... 10 K	Sélection de la régulation en fonction de la puissance ou en fonction de la température.
PM10 tension vol. min.	0 ... 10 V	
PM10 tens. vol. maxi.	0 ... 10 V	

Tab. 7 Menu EM100 (pour RC310 avec NF18.xx)

	Option	Réglages / plage de réglage	Remarque / limitation
Config. pompe (pompe du circuit de chaudière PC0)			
	Régul. pompe activée.	Oui Non	Activer la régulation de pompe
	Config. sortie	PWM PWM invers 0 - 10 V	De quelle manière est modulée la pompe ? (par ex. appareil mural avec pompe interne : MLI invers, générateur de chaleur au sol avec pompe du circuit de chaudière externe : 0-10 V)
	Sortie pompe 230 V	Permanent Commuté	Sélectionner la tension d'alimentation pour la pompe
	Mode régulation pompe (→ chap. 2, page 31)	T diff. dép./ret. chaud. Puissance du brûleur T diff. dép. chaud.-b. mél.	Sélectionner mode régulation de pompe
	Sortie pompe max	0 ... 100 %	Régler le signal de sortie maximum pour la pompe
	Sortie pompe min	0 ... 100 %	Régler le signal de sortie minimum pour la pompe
	Entrée défaut pompe	Fermer Ouvert	Signal de défaut lors de l'ouverture ou de la fermeture des contacts ?
Tempor. pompe			

	Option	Réglages / plage de réglage	Remarque / limitation
	Cycle d'arrêt	0 ... 3 ... 60 min	Régler la temporisation de la pompe
	Tempor. fct temp.	marche arrêt	Activer la temporisation de pompe en fonction de la température
	Différence de température de consigne	2 ... 3 ... 10 K	Saisir la différence de température de consigne pour la fin de la temporisation
Régulation pompe			
Valeur régulation max	Temp. départ max.	85 ... 100 °C	Saisir la température de départ maximale
	Plage maximale	1 ... 4 ... 20 K	Saisir la largeur de la plage max
	Plage proportionnelle	1 ... 5 ... 20 K	Saisir la largeur de la plage proportionnelle
Régulation dT	Valeur de consigne dT	arrêt 0,5 ... 2,5 ... 20 K	Saisir la valeur de consigne de la différence de température
	Facteur proportionnel	1 ... 10 ... 100 K	Régler le facteur proportionnel de l'appareil de régulation
	Facteur intégral	0 ... 60 ... 600 s	Régler le facteur intégral de l'appareil de régulation
	Facteur différentiel	0 ... 150 s	Régler le facteur différentiel de l'appareil de régulation
Régul. diff. max	Différence max.	25 ... 40 ... 85 K	Régler la différence maximale de température
	Plage maximale	1 ... 10 ... 20 K	Saisir la largeur de la plage max
	Plage proportionnelle	1 ... 5 ... 20 K	Saisir la largeur de la plage proportionnelle
	Rampe	arrêt 1 ... 5 ... 20 %/s	Saisir la rampe pour la modulation de pompe

Tab. 8 Menu EM100 (pour RC310 à partir de NF74.xx)

	Option	Réglages / plage de réglage	Remarque / limitation
Régulation du générateur de chaleur (valeur de consigne prescrite)			
	Config mode 0-10 V	Temp. Puiss.	Commande du générateur de chaleur par la température ou la puissance ?
	Valeur d'entrée pour arrêt	0 ... 10 V	Arrêter le générateur de chaleur si tension
	Valeur d'entrée pour max	0 ... 10 V	Générateur de chaleur à la puissance max si tension
	Val. cons. max. temp.	0 ... 90 ... 100 °C	Régler la température de consigne max.
	Val. cons. min. temp.	0 ... 20 ... 100 °C	Régler la température de consigne min.

Tab. 9 Menu pour la gestion technique des bâtiments (pour RC310 à partir NF74.xx)

4.4 Sortie défaut

Les sorties défaut (OE1-75 et OPO dans les positions de codage 3-5) sont activés avec une temporisation de 10 minutes après l'apparition du défaut. S'il n'y a aucun défaut, la sortie défaut est supprimée immédiatement. Les défauts, qui disparaissent durant la temporisation de 10 minutes, ne sont pas affichés sur la sortie défaut.

5 Eliminer les défauts



Utiliser uniquement des pièces de rechange fabricant. Les dégâts éventuels résultant de pièces de rechange non livrées par le fabricant sont exclus des droits de garantie.

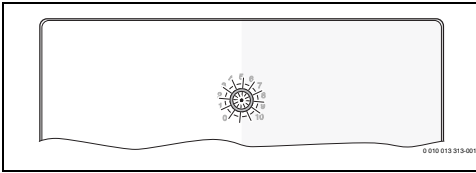
- ▶ Si un défaut ne peut pas être éliminé, s'adresser au technicien compétent.



Si, lorsque l'alimentation électrique est enclenchée, l'interrupteur codé est > 2 s sur **0**, toutes les sorties du module sont réinitialisées aux réglages de base, les défauts sont supprimés et tous les réglages sont réinitialisés aux réglages de base.

- ▶ Remettre le module en marche.

Le témoin de fonctionnement indique l'état de service du module.



Témoin de fonctionnement	Causes possibles	Solution
Rouge en permanence	Position non valide de l'interrupteur ou défaut interne	▶ Remplacer le module ou sélectionner une position d'interrupteur valide.
Clignote en rouge	Sonde de température défectueuse ou sortie alarme pompe	▶ Remplacer la sonde de température ou éliminer l'erreur sur la pompe.
Jaune continu	interrupteur codé sur 0	▶ Sélectionner la position correcte du codage.
Clignote en vert	Absence de communication avec le système BUS	▶ Etablir ou contrôler la connexion BUS avec le EMS-BUS.
Vert continu	Absence de défaut, fonctionnement normal	▶ -
Continuellement éteint	Absence d'alimentation électrique	▶ Alimenter le module en tension réseau.

Tab. 10

6 Protection de l'environnement et recyclage

La protection de l'environnement est une valeur de base du groupe Bosch.

Nous accordons une importance égale à la qualité de nos produits, à leur rentabilité et à la protection de l'environnement. Les lois et prescriptions concernant la protection de l'environnement sont strictement observées.

Pour la protection de l'environnement, nous utilisons, tout en respectant les aspects économiques, les meilleurs technologies et matériaux possibles.

Emballages

En matière d'emballages, nous participons aux systèmes de mise en valeur spécifiques à chaque pays, qui visent à garantir un recyclage optimal.

Tous les matériaux d'emballage utilisés respectent l'environnement et sont recyclables.

Appareils usagés

Les appareils usés contiennent des matériaux qui peuvent être réutilisés.

Les composants se détachent facilement. Les matières synthétiques sont marquées. Ceci permet de trier les différents composants en vue de leur recyclage ou de leur élimination.

Appareils électriques et électroniques usagés



Ce symbole signifie que le produit ne doit pas être éliminé avec les autres déchets, mais doit être acheminé vers des points de collecte de déchets pour le traitement, la collecte, le recyclage et l'élimination.

Le symbole s'applique aux pays concernés par les règlements sur les déchets électroniques, par ex. la « Directive européenne 2012/19/CE sur les appareils électriques et électroniques usagés ». Ces règlements définissent les conditions-cadres qui s'appliquent à la reprise et au recyclage des appareils électroniques usagés dans certains pays.

Comme les appareils électroniques peuvent contenir des substances dangereuses, ils doivent être recyclés de manière responsable pour réduire les éventuels dommages environnementaux et risques pour la santé humaine. De plus, le recyclage des déchets électroniques contribue à préserver les ressources naturelles.

Pour de plus amples informations sur l'élimination écologique des appareils électriques et électroniques usagés, veuillez contacter l'administration locale compétente, les entreprises chargées de l'élimination des déchets ou les revendeurs, auprès desquels le produit a été acheté.

Des informations complémentaires sont disponibles ici : www.weee.bosch-thermotechnology.com/

Indice

1	Significato dei simboli e avvertenze di sicurezza	43
1.1	Significato dei simboli	43
1.2	Avvertenze di sicurezza generali	44
2	Descrizione del prodotto	45
2.1	Indicazioni importanti sull'utilizzo	45
2.2	Termoregolazione del generatore di calore	46
2.2.1	Regolazione di potenza	46
2.2.2	Regolazione della temperatura di mandata	46
2.3	Volume di fornitura	46
2.4	Dati tecnici	47
2.5	Accessori complementari	47
2.6	Pulizia	47
3	Installazione	48
3.1	Preparazione per l'installazione nel generatore di calore	48
3.2	Luoghi di installazione	48
3.3	Installazione di una sonda di temperatura sul compensatore idraulico o a valle dello scambiatore di calore	48
3.4	Collegamento elettrico	49
3.4.1	Collegamenti del sistema BUS e delle sonde di temperatura (lato bassa tensione)	49
3.4.2	Connessione alimentazione di corrente, circolatore, elettrovalvola o avviso di disfunzione (lato tensione di rete)	49
3.4.3	Panoramica dei morsetti	50
4	Messa in funzione	52
4.1	Impostazione del selettore di codifica	52
4.2	Messa in funzione dell'impianto e del modulo	53
4.3	Menu Impostazioni EM100	53
4.4	Uscita disfunzioni	54
5	Eliminazione delle disfunzioni	55
6	Protezione ambientale e smaltimento	56

1 Significato dei simboli e avvertenze di sicurezza

1.1 Significato dei simboli

Avvertenze di sicurezza generali

Nelle avvertenze le parole di segnalazione indicano il tipo e la gravità delle conseguenze che possono derivare dalla non osservanza delle misure di sicurezza.

Di seguito sono elencate e definite le parole di segnalazione che possono essere utilizzate nel presente documento:



PERICOLO

PERICOLO significa che succederanno danni gravi o mortali alle persone.



AVVERTENZA

AVVERTENZA significa che possono verificarsi danni alle persone da gravi a mortali.



ATTENZIONE

ATTENZIONE significa che possono verificarsi danni lievi o medi alle persone.

AVVISO

AVVISO significa che possono verificarsi danni a cose.

Informazioni importanti



Informazioni importanti che non comportano pericoli per persone o cose vengono contrassegnate dal simbolo info mostrato.

Altri simboli

Simbolo	Significato
▶	Fase operativa
→	Riferimento incrociato ad un'altra posizione nel documento
•	Enumerazione/inserimento lista
–	Enumerazione/inserimento lista (secondo livello)

Tab. 1

1.2 Avvertenze di sicurezza generali

⚠ Informazioni per il gruppo di destinatari

Le presenti istruzioni di installazione si rivolgono ai tecnici specializzati e certificati nelle installazioni a gas, idrauliche, nel settore elettrico e del riscaldamento.

Osservare le indicazioni riportate in tutte le istruzioni. La mancata osservanza delle indicazioni può causare lesioni alle persone e/o danni materiali fino ad arrivare al pericolo di morte.

- ▶ Prima dell'installazione, leggere le istruzioni di installazione, per servizio tecnico e di messa in funzione (generatore di calore, regolatore del riscaldamento, circolatori, ecc.).
- ▶ Rispettare le avvertenze e gli avvisi di sicurezza.
- ▶ Attenersi alle disposizioni nazionali e locali, ai regolamenti tecnici e alle direttive in vigore.
- ▶ Documentare i lavori eseguiti.

⚠ Uso conforme alle indicazioni

- ▶ Utilizzare il prodotto esclusivamente per la termoregolazione degli impianti di riscaldamento.

L'apparecchio non è progettato per altri usi. Gli eventuali danni che ne derivassero sono esclusi dalla garanzia.

⚠ Installazione, messa in funzione e manutenzione

L'installazione, la messa in funzione e la manutenzione possono essere eseguite

solo da una ditta specializzata autorizzata e qualificata.

- ▶ Non installare il prodotto in locali umidi.
- ▶ Montare solo pezzi di ricambio originali.

⚠ Lavori elettrici

I lavori sull'impianto elettrico possono essere eseguiti solo da personale specializzato ed autorizzato ad eseguire installazioni elettriche.

- ▶ Prima dei lavori elettrici:
 - staccare completamente la tensione di rete (su tutti i poli) e mettere in atto misure contro la riaccensione accidentale.
 - Accertarsi che non vi sia tensione.
- ▶ Il prodotto necessita di tensioni di alimentazione diverse. Il lato a bassa tensione non deve essere collegato alla tensione di rete e viceversa.
- ▶ Rispettare anche gli schemi elettrici di collegamento delle altre parti dell'impianto.

⚠ Consegna all'utente

In fase di consegna, spiegare all'utente come far funzionare l'impianto di riscaldamento e fornire all'utente le informazioni sulle condizioni di funzionamento.

- ▶ Spiegare come far funzionare l'impianto di riscaldamento e portare l'attenzione dell'utente su eventuali azioni rilevanti ai fini della sicurezza.

- ▶ In particolare, mettere in evidenza quanto segue:
 - Modifiche e riparazioni devono essere eseguite esclusivamente da un'azienda specializzata autorizzata.
 - Il funzionamento sicuro ed eco-compatibile richiede ispezione almeno una volta l'anno nonché pulizia e manutenzione responsive.
- ▶ Indicare le possibili conseguenze (danno alla persona, compresi il pericolo di morte o i danni materiali) di interventi di ispezione, pulizia e manutenzione inesistenti o impropri.
- ▶ Indicare i pericoli del monossido di carbonio (CO) e consigliare l'uso di rilevatori di CO.
- ▶ Lasciare le istruzioni di installazione e le istruzioni per l'uso presso l'utente per mantenere l'apparecchio in sicurezza.

⚠️ Danni dovuti al gelo

Se l'impianto non è in funzione, potrebbe gelare:

- ▶ Attenersi alle istruzioni per la protezione antigelo.
- ▶ Lasciare sempre acceso l'impianto per le sue funzioni aggiuntive, ad es. per la produzione di acqua calda sanitaria o per le funzioni di protezione dei dispositivi collegati in caso di arresto prolungato dell'impianto (antibloccaggio).
- ▶ Far eliminare immediatamente le disfunzioni che si presentano.

2 Descrizione del prodotto

- Il modulo amplia le funzioni della caldaia EMS/EMS plus e delle pompe di calore EMS plus (nel seguito definite genericamente generatori di calore).
- Il modulo è in grado di adattare la temperatura di mandata o la potenza del generatore di calore per mezzo di un segnale di comando esterno da 0-10 V (tensione continua).
- Il modulo segnala le disfunzioni del generatore di calore nonché le disfunzioni dell'impianto, ad eccezione delle indicazioni di assistenza, delle disfunzioni dei termoregolatori esterni o della manutenzione per l'installatore.

Da qui per le caldaie:

- Il modulo può anche servire per comandare una seconda elettrovalvola ed essere utilizzato per apparecchi murali a GPL.
- Il modulo serve per la regolazione modulante della velocità «Flow Control» di un circolatore di caldaia (0-10 V o PWM) in combinazione con un compensatore idraulico o uno scambiatore di calore.
Il circolatore di caldaia adegua la portata lato caldaia e impedisce l'aumento della temperatura di ritorno della caldaia. L'obiettivo è ottimizzare l'utilizzo della condensazione nonché risparmiare energia elettrica. Selezionando il segnale 0-10 V o PWM, la funzione è adatta per generatori di calore a basamento e unità interne murali GB162 >45 kW con gruppo pompa integrato in fabbrica. È possibile selezionare 3 modalità di regolazione (→ tabella 5, pagina 48):

1. Scambiatore di calore (T.diff. mand./rit. cal.): termoregolazione in base alla differenza di temperatura tra mandata riscaldamento e ritorno riscaldamento (raccomandata per scambiatori di calore; la sonda temperatura di mandata riscaldamento TO è opzionale)
2. Potenza del bruciatore: termoregolazione della potenza proporzionale alla potenza della caldaia (se non è possibile installare una sonda supplementare TO)
3. Compensatore idraulico (Diff.t.man.comp.cal.): termoregolazione in base alla differenza di temperatura tra mandata riscaldamento e mandata impianto TO (raccomandata per compensatori idraulici)

2.1 Indicazioni importanti sull'utilizzo

- Il numero di funzioni dipende dal termoregolatore installato. Per informazioni dettagliate in merito ai termoregolatori consultare il catalogo, la documentazione tecnica per il progetto e il sito web del produttore.
- Il locale di installazione deve essere adatto al tipo di protezione in base ai dati tecnici del modulo.

2.2 Termoregolazione del generatore di calore

Questa modalità di sequenza trova applicazione se l'impianto di riscaldamento viene regolato tramite un sistema di controllo centralizzato dell'edificio con un'uscita di regolazione da 0-10 V (→ Figura 22 in fondo al documento).

Tensione elettrica d'ingresso	Valore nominale temperatura di mandata/potenza (apparecchio murale)	Stato apparecchio murale
0 V - 0,5 V	0 %/0 °C	Off
0,6 V	ca. 6 %/ca. 15 °C	On, se > potenza min.
5,0 V	ca. 50 %/ca. 50 °C	On
10,0 V	ca. 100 %/ca. 90 °C	On/massimo

Tab. 2 Termoregolazione a seconda della potenza/temperatura di mandata

2.2.1 Regolazione di potenza

Relazione lineare tra segnale da 0-10 V (tensione elettrica in V) e potenza richiesta (P in percentuale riferita alla potenza massima dell'impianto):

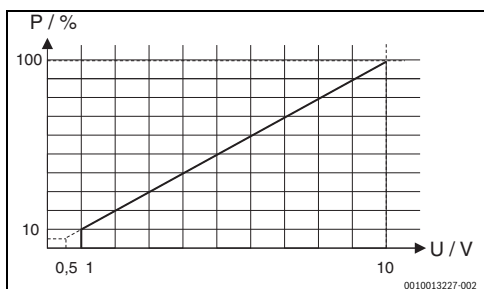


Fig. 1 Relazione lineare tra segnale da 0-10 V (tensione elettrica in V) e potenza richiesta (P in percentuale)

Il generatore di calore collegato viene attivato e disattivato in base alla potenza richiesta.

2.2.2 Regolazione della temperatura di mandata

Relazione lineare tra segnale da 0-10 V (tensione elettrica in V) e temperatura di mandata richiesta (9 in °C riferita all'intervallo dalla temperatura di mandata minima fino alla temperatura di mandata massima [impostazioni di fabbrica da 20 a 90 °C]):

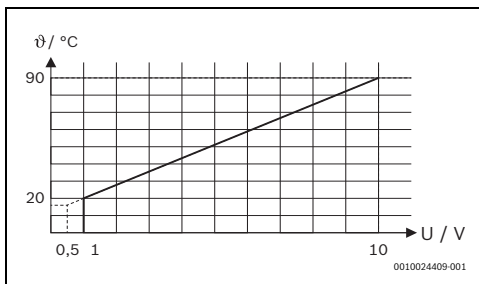


Fig. 2 Relazione lineare tra segnale da 0-10 V (tensione elettrica in V) e temperatura di mandata richiesta (9 in °C)

Il generatore di calore collegato viene attivato e disattivato in base alla temperatura di mandata richiesta.

2.3 Volume di fornitura

Figura 6 in fondo al documento:

- [1] Modulo MU 100
- [2] Sacchetti con fermacavo
- [3] Istruzioni per l'installazione

2.4 Dati tecnici

CE Questo prodotto soddisfa, per struttura e funzionamento, le direttive europee e le disposizioni legislative nazionali vigenti ed integrative. La conformità è stata comprovata con la marcatura CE.

La dichiarazione di conformità del prodotto può essere richiesta. Allo scopo rivolgersi all'indirizzo presente sul retro delle presenti istruzioni.

Dati tecnici	
Dimensioni (L × A × P)	151 × 184 × 61 mm (altre misure → fig. 7 in fondo al documento)
Sezione massima del cavo conduttore	
• Morsetto per collegamento 230 V	• 2,5 mm ²
• Morsetto di collegamento bassa tensione	• 1,5 mm ²
Tensioni nominali	
• Bus	• 15 V DC (protetto contro l'inversione di polarità)
• Tensione di rete modulo	• 230 V AC, 50 Hz
• Unità di servizio	• 15 V DC (protetto contro l'inversione di polarità)
• Circolatore, elettrovalvola, uscita guasto	• 230 V AC, 50 Hz
Fusibile	230 V, 5 AT
Interfaccia BUS	EMS e EMS plus
Absorbimento di potenza – standby	< 3 W
Potenza rilasciata max.	
• Per connessione (PCO)	• 400 W (sono consentiti circolatori modulanti ad alta efficienza: < 30 A per 10 ms)
• Per connessione (OE1)	• 120 W (sono consentiti circolatori modulanti ad alta efficienza: < 30 A per 10 ms)
Temperatura ambiente ammessa	0 ... 60 °C
Grado di protezione	IP 44
Classe di protezione	I

Dati tecnici	
N. ident.	Targhetta identificativa (→ fig. 21 in fondo al documento)
Temperatura del test di pressione sfera	75 °C
Grado di inquinamento	2

Tab. 3

°C	Ω	°C	Ω	°C	Ω
20	12486	50	3605	80	1256
25	10000	55	2989	85	1070
30	8060	60	2490	90	915
35	6536	65	2084	100	677
40	5331	70	1753	-	-
45	4372	75	1480	-	-

Tab. 4 Valori di misura sonda termica del compensatore (T₀)

2.5 Accessori complementari

Per maggiori informazioni sugli accessori idonei ed abbinabili, consultare il catalogo o visitare il sito web del produttore.

- Sonda termica del compensatore; connessione a T0
- Circolatore primario; connessione a PCO

Installazione dell'accessorio complementare

- Installare gli accessori complementari in base alle disposizioni di legge e alle norme vigenti e seguendo le istruzioni tecniche a corredo.

2.6 Pulizia

- Se necessario, pulire l'involucro con un panno umido. A tal scopo, non utilizzare detersivi aggressivi o corrosivi.

3 Installazione

PERICOLO

Pericolo di morte per corrente elettrica!

Toccano componenti elettrici sotto tensione si rischia la folgorazione.

- ▶ Prima dell'installazione di questo prodotto: staccare la tensione di rete su tutte le polarità, sia per il generatore di calore che per tutte le altre utenze BUS.
- ▶ Prima della messa in funzione: montare il pannello protettivo (→ figura 20 in fondo al documento).

3.1 Preparazione per l'installazione nel generatore di calore

- ▶ Controllare nelle istruzioni di installazione del generatore di calore se quest'ultimo è predisposto per l'installazione di moduli al suo interno (ad es. EM100).
- ▶ Preparare il modulo, se questo può essere installato nel generatore di calore senza guida profilata (→ figura 8 e 9 in fondo al documento).

3.2 Luoghi di installazione

- ▶ Installare il modulo su una parete (→ figura 10 e 11 in fondo al documento), su una guida profilata (→ figura 12 in fondo al documento), in un gruppo di montaggio oppure nel generatore di calore.
- ▶ Per l'installazione del modulo in un generatore di calore, osservare le istruzioni di installazione del generatore di calore.
- ▶ Togliere il modulo dalla guida profilata (→ figura 13 in fondo al documento).

3.3 Installazione di una sonda di temperatura sul compensatore idraulico o a valle dello scambiatore di calore

La sonda compensatore idraulico T0 dovrebbe essere collegata prioritariamente a EM100. Per le caldaie murali con EMS plus, la sonda può essere collegata all'apparecchio, a un modulo MM100 o anche a un modulo MC400.



In combinazione con MC400 con versione software a partire da OF02.05 è sufficiente **una** sonda di temperatura compensatore idraulico.

Installazione sul compensatore idraulico

(→ figura 23 e 25 in fondo al documento)

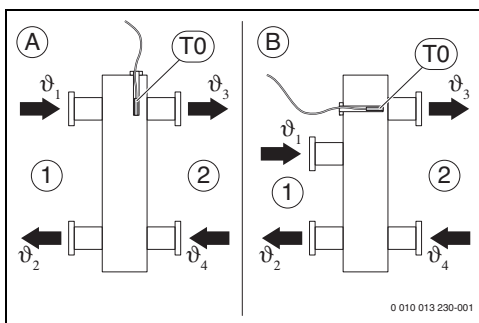


Fig. 3 Posizione sonda di temperatura mandata (T0)

- [1] Tutti i generatori di calore
- [2] Tutti i circuiti di riscaldamento
- A Compensatore idraulico forma costruttiva 1
- B Compensatore idraulico forma costruttiva 2
- ϑ₁ Temperatura di mandata comune di tutti i generatori di calore
- ϑ₂ Temperatura di ritorno comune di tutti i generatori di calore
- ϑ₃ Temperatura di mandata comune di tutti i circuiti di riscaldamento
- ϑ₄ Temperatura di ritorno comune di tutti i circuiti di riscaldamento
- T0 Sonda di temperatura di mandata sul compensatore idraulico

Posizionare T0 in modo tale che ϑ₃ possa essere rilevato in modo indipendente dalla portata sul lato di tutti i generatori di calore [1]. Soltanto in questo modo la termoregolazione può lavorare stabilmente anche con carichi ridotti.

Per un comportamento di regolazione ottimale, sarebbe necessario fare circolare la sonda di temperatura. Questo può essere possibile combinando il raccordo a T, la prolunga del rubinetto e il kit di sensori.

Montaggio ottimizzato della sonda a valle dello scambiatore di calore

La sonda di temperatura (T0) deve essere installata sulla mandata a valle dello scambiatore di calore lato secondario (sonda a bulbo umido) (→ figura 24 in fondo al documento).

Per il montaggio ottimizzato della sonda a valle dello scambiatore di calore esistono due possibilità (→ posizione [1] con connessione giuntata a squadra e posizione [2], 4):

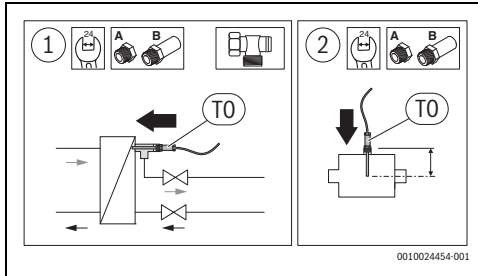


Fig. 4 Montaggio ottimizzato della sonda



La sonda di temperatura deve essere posizionata al centro del tubo.

- ▶ Adattare la profondità di montaggio della sonda di temperatura del compensatore utilizzando le prolunghe del rubinetto (→ istruzioni di installazione kit di sonde compensatore idraulico). L'installazione è corretta se la sonda sporge di 1-2 cm all'interno dello scambiatore di calore.

3.4 Collegamento elettrico

- ▶ Tenendo conto delle direttive vigenti, per il collegamento utilizzare almeno un cavo elettrico tipo H05 VV-....

3.4.1 Collegamenti del sistema BUS e delle sonde di temperatura (lato bassa tensione)

- ▶ In presenza di cavi con sezioni diverse: utilizzare apposite scatole di derivazione per il collegamento delle utenze BUS.



Se la lunghezza totale massima dei collegamenti BUS tra tutte le utenze BUS viene superata o se nel sistema BUS è presente una struttura ad anello, allora non è possibile la messa in funzione dell'impianto.

Lunghezza complessiva massima consentita per i collegamenti BUS:

- 100 m con sezione del conduttore 0,50 mm²
- 300 m con sezione del conduttore 1,50 mm²

- ▶ Per evitare disturbi elettromagnetici, posare tutti i cavi a bassa tensione separatamente dai cavi che conducono la tensione di rete (distanza minima 100 mm).
- ▶ Con influssi esterni induttivi (ad es. da impianti FV) impiegare cavi schermati (ad es. LiYCY) e mettere a terra la schermatura su un lato. Non collegare la schermatura al morsetto di collegamento per il conduttore di protezione nel modulo, ma alla messa a terra della casa, ad es. morsetto di terra libero o tubi dell'acqua.

Se si deve prolungare il cavo della sonda utilizzare le seguenti sezioni del conduttore:

- Fino a 20 m con sezione del conduttore da 0,75 mm a 1,50 mm²
- Da 20 a 100 m con sezione del conduttore di 1,50 mm²
- ▶ Condurre i cavi nelle guarnizioni già premontate e collegare in base agli schemi elettrici di collegamento.

3.4.2 Connessione alimentazione di corrente, circolatore, elettrovalvola o avviso di disfunzione (lato tensione di rete)



L'assegnazione dei collegamenti elettrici dipende dall'impianto installato. Le figure da 14 a 17 in fondo al documento descrivono una possibile realizzazione della connessione elettrica. Alcuni dei passi più importanti non sono rappresentati in nero. Ciò rende più facile comprendere quali passi debbano essere eseguiti insieme.

- ▶ Utilizzare solo cavi elettrici della stessa qualità.
- ▶ Fare attenzione ad eseguire i collegamenti di rete con le fasi giuste. Per il collegamento alla rete di alimentazione elettrica non è consentito usare una spina Schuko.
- ▶ Collegare alle uscite solo componenti/moduli e accessori abbinabili come indicato in queste istruzioni. Non collegare altre unità di comando per la gestione di altre parti dell'impianto.
- ▶ Condurre i cavi conduttori nelle guaine, collegarli in base agli schemi elettrici di collegamento e fissarli con i ferma cavi compresi nel volume di fornitura (→ figure 14 - 17 in fondo al documento).



L'assorbimento di potenza massimo, dei componenti e degli accessori collegati non deve superare la potenza in uscita indicata nei dati tecnici di questo modulo.

- ▶ Se l'alimentazione elettrica di rete non viene prelevata dall'elettronica del generatore di calore: installare un dispositivo di sezionamento onnipolare (a norma EN 60335-1) a cura del committente per interrompere l'alimentazione elettrica di rete.

3.4.3 Panoramica dei morsetti

Questa panoramica mostra quali componenti dell'impianto possono essere collegati.

In base all'impiego del modulo (codifica sul modulo e configurazione tramite il termoregolatore), gli altri componenti dell'impianto devono essere collegati in conformità con il relativo schema elettrico di collegamento.



I connettori del circolatore (→ figura 6 in fondo al documento) sono tagliati e i cavi verso PC0 e OC0 devono essere adattati.

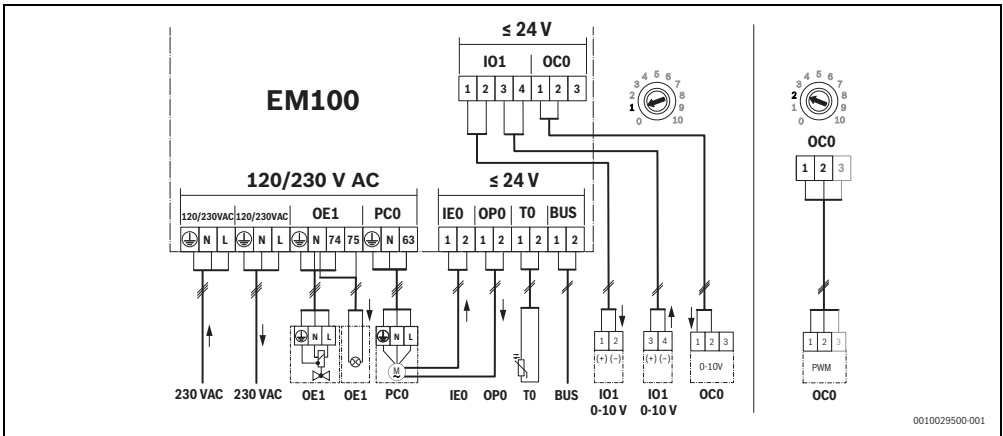
Schemi elettrici di collegamento con esempi di impianti

Le rappresentazioni idrauliche sono solo schematiche e danno un esempio non vincolante di un possibile sistema idraulico. I dispositivi di sicurezza devono essere realizzati secondo le normative valide e i regolamenti locali. Desumere ulteriori informazioni e possibilità dalla documentazione tecnica di progetto o dal capitolato.

Negli esempi di impianto riportati in fondo al documento, i componenti dell'impianto contrassegnati da un * sono opzionali in funzione della modalità di regolazione (→ tab. 9, pagina 54).

Esempio di impianto in fondo al documento	Fig.
Collegamento al sistema di controllo centralizzato d'edificio (BMS) (preimpostazione del valore nominale 0-10 V); unità interna murale; il tipo di termoregolazione si imposta con la manopola (3, 4) (→ tabella 7, pagina 53)	22
Apparecchio a basamento; compensatore idraulico, l'uscita circolatore si imposta con la manopola (1, 2) (→ tabella 7, pagina 53)	23
Apparecchio a basamento; scambiatore di calore, l'uscita circolatore si imposta con la manopola (1, 2) (→ tabella 7, pagina 53)	24
Unità interna murale GB162 V2; compensatore idraulico, circolatore a modulazione a larghezza di impulso (non modificabile)	24 e 25

Tab. 5 Breve descrizione degli esempi di impianto in fondo al documento



0010029500-001

Legenda della figura in alto e degli schemi elettrici di collegamento con esempi di impianto alla fine del documento:

⊕ Conduttore di protezione

Denominazioni dei morsetti di collegamento:

- 230 V AC Connessione tensione di rete
- BUS Connessione sistema **BUS**
- BMS Controllo centralizzato dell'edificio (**B**uilding **M**anagement **S**ystem) con interfaccia 0-10 V
- HS Generatore di calore (**H**eat **S**ource) collegato al sistema BUS
- OE1-74 Uscita tensione di rete elettrovalvola
- OE1-75 Uscita disfunzione (230 V)
- PC0 Uscita tensione di rete circolatore (230 V)
- IEO Uscita allarme circolatore (impostazione di fabbrica: contatto normalmente aperto)
- OP0 Circolatore on/off (uscita/contacto a potenziale zero ≤ 24 V), posizione di codifica 3-5: uscita disfunzioni a potenziale zero
- TO Ingresso sonda termica del compensatore¹⁾
- IO1-1(+),2(-) Uscita segnale di ritorno potenza generatore di calore (0-10 V)

- IO1-3(+),4(-) Ingresso comando generatore di calore (preimpostazione del valore nominale 0-10 V)
- OCO 1-2 Uscita segnale di controllo circolatore (preimpostazione del valore nominale 0-10 V/PWM)²⁾
- OCO 1-3 Ingresso segnale di ritorno circolatore (PWM), opzionale²⁾
- CON Unità di servizio con sistema BUS (**C**ontroller)
- MC Dispositivo di controllo caldaia (**M**aster **C**ontroller)
- MM 100 Modulo circuito di riscaldamento (EMS/EMS plus)
- EM100 Modulo di ampliamento

1) Con scambiatore di calore, TO è la sonda dello scambiatore di calore.

2) Rispettare la posizione del selettore di codifica.

4 Messa in funzione



Effettuare correttamente tutti i collegamenti elettrici e solo in seguito procedere alla messa in funzione!

- ▶ Osservare le istruzioni per l'installazione di tutti i componenti e dei gruppi/moduli di montaggio presenti nell'impianto.
- ▶ Inserire l'alimentazione di corrente solo quando il selettore di codifica è impostato.
- ▶ Se viene collegato un termoregolatore, si consiglia di avviare l'assistente configurazione.

AVVISO

Danni all'impianto a causa del circolatore danneggiato!

- ▶ Prima dell'accensione riempire e sfiatare l'impianto per evitare un funzionamento a secco dei circolatori.

4.1 Impostazione del selettore di codifica

Il selettore di codifica serve a fornire le indicazioni di funzionamento del modulo e le indicazioni di stato dei generatori di calore o moduli collegati:

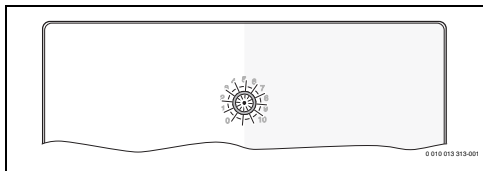


Fig. 5 Selettore di codifica

Codifica	Funzione del modulo							
	Comando 2ª Elettrovalvola	Uscita disfunzione OE1-75	Uscita disfunzione OP0	Regolazione della temperatura di mandata del generatore di calore	Comando della potenza del generatore di calore	Regolazione del circolatore tramite 0-10 V	Regolazione del circolatore tramite PWM	Calcolo efficienza ed energia
0 ¹⁾	-	-	-	-	-	-	-	-
1	●	●	-	●	-	●	-	-
2	●	●	-	●	-	-	●	-
3 ²⁾	●	●	●	●	-	-	-	-
4 ²⁾	●	●	●	-	●	-	-	-
5	●	●	●	-	-	-	-	-
6 - 9 ³⁾	-	-	-	-	-	-	-	-
10 ⁴⁾	-	-	-	-	-	-	-	●

- 1) Spento (stato di fornitura)
- 2) Per sistemi semplici, per il cui funzionamento sono sufficienti le impostazioni standard, nelle posizioni 3 e 4 non è necessario un termoregolatore RC310. Il suo utilizzo è opzionale.
- 3) Non utilizzato
- 4) È possibile utilizzare contemporaneamente due EM100 nell'impianto (il primo con codifica 10, il secondo con codifica 1 - 5).

Tab. 6 Codifica e funzione



Pompe di calore EMS plus senza uscita avviso disfunzione: con la codifica 5 è disponibile l'uscita avviso disfunzione OE1-75.

Le altre funzioni non possono essere utilizzate. Per maggiori informazioni (→ istruzioni di installazione della pompa di calore).

4.2 Messa in funzione dell'impianto e del modulo



Se viene collegato un termoregolatore, avviare l'assistente configurazione automatico.

AVVISO

Pericolo di perdita di dati in combinazione con MC400

Rispettare la sequenza di messa in funzione.

- ▶ Mettere in funzione per primo il generatore di calore con EM100, e solo successivamente MC400.

4.3 Menu Impostazioni EM100

Le impostazioni di EM100 possono essere eseguite sull'unità di servizio. Le impostazioni visualizzate variano a seconda della versione software.



Se si scollega **RC310** da MC400 per collegarla al generatore di calore con EM100 e viceversa, le impostazioni di sistema vanno perse. È necessaria una nuova messa in funzione dell'impianto.

- ▶ Per impostare EM100, rispettare la sequenza di messa in funzione (→ avviso).
- ▶ Per impostare EM100 in un secondo tempo, utilizzare la **RC310** separata come service-tool.



Le impostazioni di fabbrica sono riportate **in grassetto** nella tabella seguente.

Voce di menu	Impostazioni/campo di impostazione	Nota/limitazione
Modulaz. circolat. PM10	Sì No	
Tipo regolazione PM10	Potenza 0,5 ... 2,5 ... 10 K	Selezione della regolazione della potenza o della regolazione della temperatura.
PM10 Usc. tens. port. min.	0 ... 10 V	
PM10 Usc. tens. port. max.	0 ... 10 V	

Tab. 7 Menu EM100 (per RC310 con NF18.xx)

	Voce di menu	Impostazioni/campo di impostazione	Nota/limitazione
Config. circ. (Circolatore di caldaia PCO)			
	Attiv. regol. circ.	Sì No	Attivare la regolazione del circolatore
	Config. uscita	PWM PWM invers 0 - 10 V	Come viene modulato il circolatore? (ad es. unità interna murale con circolatore interno: PWM invertito, generatore di calore a basamento con circolatore di caldaia esterno: 0-10 V)
	Uscita pompa 230V	Permanente Commut.	Selezionare la tensione di aliment. per il circolatore
	Moda. di reg. circolatore (→ capitolo 2, pagina 45)	T.diff. mand./rit. cal. Potenza bruciatore Diff.t.man.comp.cal.	Selezionare la modalità di regolazione dei circolatori
	Uscita circolatore max	0 ... 100%	Imp. il segnale di uscita max per il circolatore
	Uscita circolatore min	0 ... 100 %	Imp. il segnale di uscita min per il circolatore
	Ingresso disfunzione circ.	Chiudere Aperto	Segnale di disf. con apertura o chiusura dei contatti?

	Voce di menu	Impostazioni/campo di impostazione	Nota/limitazione
Temporizzazione circolatore			
	Temporizzazione	0 ... 3 ... 60 min	Imp. la temporizzazione del circolatore
	Temp. in fuz.diT.	on off	Impost. la temporiz. del circ. in funzione della temp.
	Differenza di temperatura nominale	2 ... 3 ... 10 K	Immettere la diff. di temp. nominale per fine temporiz.
Regolazione circolatore			
Val. max. termo-reg.	Temp. mand. max.	85 ... 100 °C	Immettere temperatura massima di mandata
	Interv. max	1 ... 4 ... 20 K	Immettere la larghezza dell'intervallo max
	Int. proporz.	1 ... 5 ... 20 K	Immettere la larghezza dell'intervallo proporz.
Regolazione dT	Valore nominale dT	off 0,5 ... 2,5 ... 20 K	Immet. valore nominale della differenza di temp.
	Fattore proporz.	1 ... 10 ... 100 K	Impost. il fattore proporz. per il termoregolatore
	Fattore integrale	0 ... 60 ... 600 s	Impost. il fattore integrale per il termoregolatore
	Fattore differenziale	0 ... 150 s	Impost. il fattore differenziale per il termoregolatore
Regolaz. diff max	Differenza max	25 ... 40 ... 85 K	Impost. la diff. di temper. massima
	Interv. max	1 ... 10 ... 20 K	Immettere la larghezza dell'intervallo max
	Int. proporz.	1 ... 5 ... 20 K	Immettere la larghezza dell'intervallo proporz.
	Rampa	off 1 ... 5 ... 20%/s	Imm. rampa per modulaz. circ.

Tab. 8 Menu EM100 (per RC310 da NF74.xx)

	Voce di menu	Impostazioni/campo di impostazione	Nota/limitazione
Termoregolazione del generatore di calore (preimpostazione del valore nominale)			
	Modo config. 0-10V	Temp. Potenza	Controllo generatore di calore in funzione della temperatura o della potenza?
	Valore ing. per off	0 ... 10 V	Spegnimento generatore di calore con tensione
	Valore ingr. per max	0 ... 10 V	Generatore di calore alla potenza max con tensione
	Val. nom. temp. max	0 ... 90 ... 100 °C	Impost. la temperatura nominale max.
	Val. nom. temp. min	0 ... 20 ... 100 °C	Impost. la temperatura nominale min.

Tab. 9 Menu per controllo centralizzato dell'edificio (per RC310 da NF74.xx)

4.4 Uscita disfunzioni

Le uscite disfunzioni (OE1-75 e OPO nelle posizioni di codifica 3-5) vengono attivate con un ritardo di 10 minuti dopo il verificarsi di una disfunzione. In assenza di disfunzioni, l'uscita disfunzioni viene cancellata immediatamente. Le disfunzioni che scompaiono entro i 10 minuti non vengono più segnalate sull'uscita disfunzioni.

5 Eliminazione delle disfunzioni



Utilizzare esclusivamente parti di ricambio originali. I danni causati da pezzi di ricambio non forniti dal costruttore stesso sono esclusi dalla garanzia.

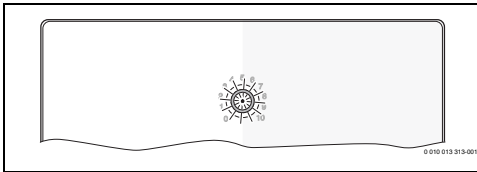
- Se non è possibile eliminare una disfunzione rivolgersi al servizio tecnico autorizzato.



Se, con l'alimentazione elettrica inserita, si mantiene il selettore di codifica per un tempo > 2 s su **0**, tutte le uscite del modulo vengono resettate e assumono di nuovo le impostazioni di fabbrica, le disfunzioni vengono cancellate e vengono ripristinate tutte le impostazioni di fabbrica.

- Rimettere nuovamente in funzione il modulo.

L'indicazione di funzionamento (spia luminosa) mostra lo stato di funzionamento del modulo.



Indicatore di funzionamento	Possibili cause	Rimedio
Costantemente rosso	Posizione dell'interruttore non valida o disfunzione interna	► Sostituire il modulo o scegliere una posizione dell'interruttore valida.
Rosso lampeggiante	Sonda di temperatura difettosa o uscita allarme circolatore	► Sostituire la sonda di temperatura oppure eliminare l'errore del circolatore.
Costantemente giallo	Selettore di codifica su 0	► Selezionare la posizione di codifica giusta.
Verde lampeggiante	Nessuna comunicazione con il sistema BUS	► Realizzare o controllare il collegamento BUS all'EMS-BUS.
Costantemente verde	Nessuna disfunzione, normale funzionamento	► -
Costantemente spento	Nessuna alimentazione di corrente	► Fornire al modulo tensione di rete.

Tab. 10

6 Protezione ambientale e smaltimento

La protezione dell'ambiente è un principio fondamentale per il gruppo Bosch.

La qualità dei prodotti, il risparmio e la tutela dell'ambiente sono per noi obiettivi di pari importanza. Ci atteniamo scrupolosamente alle leggi e alle norme per la protezione dell'ambiente.

Per proteggere l'ambiente impieghiamo la tecnologia e i materiali migliori tenendo conto degli aspetti economici.

Imballo

Per quanto riguarda l'imballo ci atteniamo ai sistemi di riciclaggio specifici dei rispettivi paesi, che garantiscono un ottimale riutilizzo.

Tutti i materiali impiegati per gli imballi rispettano l'ambiente e sono riutilizzabili.

Apparecchi obsoleti

Gli apparecchi dismessi contengono materiali che possono essere riciclati.

I componenti sono facilmente separabili. Le materie plastiche sono contrassegnate. In questo modo è possibile classificare i vari componenti e destinarli al riciclaggio o allo smaltimento.

Apparecchi elettronici ed elettrici di generazione precedente



Questo simbolo significa che il prodotto non può essere smaltito insieme agli altri rifiuti, ma deve essere conferito nelle aree ecologiche adibite alla raccolta, al trattamento, al riciclaggio e allo smaltimento dei rifiuti.

Il simbolo è valido nei Paesi in cui vigono norme sui rifiuti elettronici, ad es. la "Direttiva europea 2012/19/CE sui rifiuti di apparecchiature elettriche ed elettroniche". Tali norme definiscono nei singoli Paesi le condizioni generali per la restituzione e il riciclaggio di rifiuti di apparecchiature elettriche ed elettroniche.

Poiché gli apparecchi elettronici possono contenere sostanze pericolose, devono essere riciclati in modo responsabile per limitare il più possibile eventuali danni ambientali e pericoli per la salute umana. Il riciclaggio dei rifiuti di apparecchiature elettriche ed elettroniche contribuisce inoltre a preservare le risorse naturali.

Per maggiori informazioni sullo smaltimento ecologico dei rifiuti di apparecchiature elettriche ed elettroniche invitiamo a rivolgersi agli enti locali preposti, all'azienda di smaltimento rifiuti di competenza o al rivenditore presso il quale si è acquistato il prodotto.

Per ulteriori informazioni consultare:

www.weee.bosch-thermotechnology.com/

Inhoudsopgave

1 Toelichting bij de symbolen en veiligheidsinstructies	57
1.1 Symboolverklaringen	57
1.2 Algemene veiligheidsvoorschriften	58
2 Gegevens betreffende het product	59
2.1 Belangrijke adviezen voor het gebruik	59
2.2 Regeling van de warmteproducent	60
2.2.1 Vermogensregeling	60
2.2.2 Aanvoertemperatuurregeling	60
2.3 Leveringsomvang	60
2.4 Technische gegevens	61
2.5 Aanvullende toebehoren	61
2.6 Reiniging	61
3 Installatie	62
3.1 Voorbereiding voor de installatie in de warmteproducent	62
3.2 Installatieplaatsen	62
3.3 Installatie van een temperatuursensor op de evenwichtsfles, of achter de warmtewisselaar ..	62
3.4 Elektrische aansluiting	63
3.4.1 Aansluiting BUS-verbinding en temperatuursensor (laagspanningszijde) ..	63
3.4.2 Aansluiting voedingsspanning, pomp, magneetventiel of storingsmelding (netspanningszijde)	63
3.4.3 Overzicht bezetting aansluitklemmen	64
4 Inbedrijfstelling	66
4.1 Codeerschakelaar instellen	66
4.2 Inbedrijfstelling van de installatie en de module	67
4.3 Menu instellingen EM100	67
4.4 Storingsuitgang	68
5 Storingen verhelpen	69
6 Milieubescherming en recyclage	70

1 Toelichting bij de symbolen en veiligheidsinstructies

1.1 Symboolverklaringen

Waarschuwingen

Bij waarschuwingen geven signaalwoorden de soort en de ernst van de gevolgen aan indien de maatregelen ter voorkoming van het gevaar niet worden opgevolgd.

De volgende signaalwoorden zijn vastgelegd en kunnen in dit document worden gebruikt:



GEVAAR

GEVAAR betekent dat zwaar tot levensgevaarlijk lichamelijk letsel zal ontstaan.



WAARSCHUWING

WAARSCHUWING betekent dat zwaar tot levensgevaarlijk lichamelijk letsel kan ontstaan.



VOORZICHTIG

VOORZICHTIG betekent, dat licht tot middelzwaar persoonlijk letsel kan ontstaan.

OPMERKING

OPMERKING betekent dat materiële schade kan ontstaan.

Belangrijke informatie



Belangrijke informatie, zonder gevaar voor mens of materialen, wordt met het getoonde info-symbool gemarkeerd.

Aanvullende symbolen

Symbool	Betekenis
▶	Handelingsstap
→	Kruisverwijzing naar een andere plaats in het document
•	Opsomming/lijstpositie
–	Opsomming/lijstpositie (2e niveau)

Tabel 1

1.2 Algemene veiligheidsvoorschriften

⚠ Instructies voor de doelgroep

Deze installatiehandleiding is bedoeld voor installateurs van gas- en waterinstallaties, verwarmings- en elektrotechniek. Houd de instructies in alle handleidingen aan. Indien deze niet worden aangehouden kunnen materiële schade, lichamelijk letsel en zelfs levensgevaar ontstaan.

- ▶ Installatie-, service- en inbedrijfstelingshandleidingen (warmteproduct, verwarmingsregelaar, pompen enz.) voor de installatie lezen.
- ▶ Neem de veiligheidsinstructies en waarschuwingsaanwijzingen in acht.
- ▶ Neem de nationale en regionale voorschriften, technische regels en richtlijnen in acht.
- ▶ Documenteer uitgevoerde werkzaamheden.

⚠ Gebruik volgens de voorschriften

- ▶ Gebruik het product uitsluitend voor het regelen van cv-installaties.

Ieder ander gebruik komt niet overeen met de voorschriften. Daaruit resulterende schade valt niet onder de fabrieksgarantie.

⚠ Installatie, inbedrijfstelling en onderhoud

Installatie, inbedrijfstelling en onderhoud mogen alleen door een erkend installateur worden uitgevoerd.

- ▶ Installeer het product niet in vochtige ruimten.
- ▶ Gebruik alleen originele reserveonderdelen.

⚠ Elektrotechnische werkzaamheden

Elektrotechnische werkzaamheden mogen alleen door elektrotechnici worden uitgevoerd.

- ▶ Vóór elektrotechnische werkzaamheden:
 - Schakel de netspanning (over alle polen) spanningsloos en zorg ervoor dat ze niet per ongeluk opnieuw kunnen worden ingeschakeld.
 - Spanningsloosheid vaststellen.
- ▶ Het product heeft verschillende spanningen nodig.
Sluit de laagspanningszijde niet aan op de netspanning en omgekeerd.
- ▶ Respecteer de aansluitschema's van de overige installatiedelen ook.

⚠ Overdracht aan de gebruiker

Instrueer de gebruiker bij de overdracht in de bediening en bedrijfsomstandigheden van de cv-installatie.

- ▶ Bediening uitleggen – daarbij in het bijzonder op alle veiligheidsrelevante handelingen ingaan.

- ▶ Wijs met name op de volgende punten:
 - Installatie van onderdelen of herstelling mogen alleen door een erkend vakman worden uitgevoerd.
 - Voor het veilig en milieuvriendelijk bedrijf is minimaal een jaarlijkse inspectie en een behoefte-afhankelijke reiniging en onderhoud nodig.
- ▶ De mogelijke gevolgen (persoonlijk letsel of dood of materiële schade) van een ontbrekende of onjuiste inspectie, reiniging en onderhoud te identificeren.
- ▶ Wijs op de gevaren door koolstofdioxide (CO) en adviseer het gebruik van CO-melders.
- ▶ Installatie- en bedieningshandleidingen ter bewaring aan de gebruiker geven.

⚠ Schade door vorst

Wanneer de installatie niet in bedrijf is, kan deze bevriezen:

- ▶ Respecteer de instructies voor vorstbeveiliging.
- ▶ Laat de installatie altijd ingeschakeld, vanwege extra functies zoals bijvoorbeeld warmwaterbereiding of blokkeerbescherming.
- ▶ Laat optredende storingen direct oplossen.

2 Gegevens betreffende het product

- De module dient als uitbreidingsmodule voor EMS/EMS plus-ketels en EMS plus-warmtepompen (hierna algemeen warmteproducent).
- De module kan via een extern stuursignaal met 0-10 V (gelijkspanning) de aanvoertemperatuur van de warmteproducent aanpassen.
- De module meldt storingen van de warmteproducent en ook installatiestoringen, met uitzondering van de servicedisplays, storingen van externe regelaars of onderhoud voor de installateur.

Vanaf hier voor cv-ketel:

- De module kan bij de sturing van een tweede magneetventiel worden gebruikt en bij wandtoestellen met vloeibaar gas worden toegepast.
- De module is bedoeld voor de modulerende toerentalregeling "Flow Control" van een ketelcircuitpomp (0-10 V of PWM) in combinatie met een evenwichtsfles of warmtewisselaar. De ketelcircuitpomp past het debiet van de cv-ketel aan en voorkomt een retourtemperatuurverhoging van de cv-ketel. Het doel is een geoptimaliseerde condensatiebenutting en stroombesparing. Door 0-10 V of PWM-signaal te selecteren, is de functie geschikt bij vloerstaande cv-ketels en wandtoestellen GB162 >45 kW met pompgroep af fabriek. Gekozen kan worden uit 3 regelmodi (→ tabel 5, pagina 62):
 1. Warmtewisselaar (Versch. temp. aanv./ret cv-tst): regeling op temperatuurverschil tussen cv-aanvoer en cv-retour (geadviseerd voor warmtewisselaar; aanvoertemperatuursensor TO is optie)
 2. Brandervermogen: vermogensregeling proportioneel met ketelvermogen (indien geen extra sensor TO mogelijk)
 3. Open verdeler (Versch. aanv.-t.-cv-tst. open verd): regeling op temperatuurverschil tussen cv-aanvoer en installatie-aanvoer TO (geadviseerd voor open verdeler)

2.1 Belangrijke adviezen voor het gebruik

- De functionaliteit is afhankelijk van de geïnstalleerde bedieningseenheid. Meer informatie over de bedieningseenheden vindt u in de catalogus, de planningsdocumenten en de website van de fabrikant.
- De opstellingsruimte moet voor de beschermingsklasse conform de technische gegevens van de module geschikt zijn.

2.2 Regeling van de warmteproducent

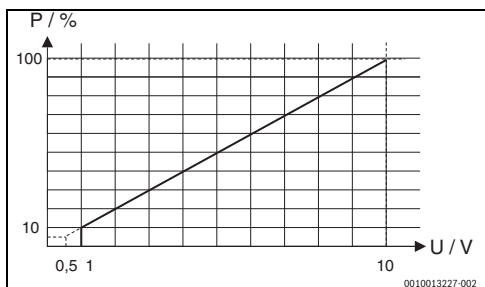
Deze regelstrategie wordt toegepast, als de cv-installatie via een gebouwautomatiseringssysteem met een 0-10 V-regelaar-uitgang wordt geregeld (→ afbeelding 22 aan het einde van het document).

Ingangsspanning	Gewenste waarde aanvoertemperatuur/vermogen (wandtoestel)	Status wandtoestel
0 V - 0,5 V	0 %/0 °C	uit
0,6 V	ca. 6 %/ca. 15 °C	aan, wanneer > min. vermogen
5,0 V	ca. 50 %/ca. 50 °C	aan
10,0 V	ca. 100 %/ca. 90 °C	aan/maximum

Tabel 2 Regeling volgens vermogen/aanvoertemperatuur

2.2.1 Vermogensregeling

Lineaire relatie tussen 0-10 V-signaal (U in Volt) en gevraagd vermogen (P in procenten gerelateerd aan het maximale vermogen van de installatie):

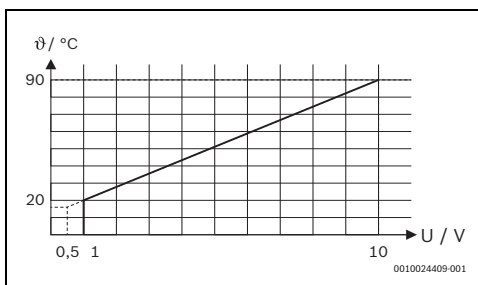


Afb. 1 Lineaire relatie tussen 0-10 V-signaal (U in Volt) en gevraagd vermogen (P in procenten)

De aangesloten warmteproducent wordt overeenkomstig het gevraagde vermogen aan- en uitgeschakeld.

2.2.2 Aanvoertemperatuurregeling

Lineaire relatie tussen 0-10 V-signaal (U in Volt) en gevraagde aanvoertemperatuur (θ in °C) gerelateerd aan het bereik minimale aanvoertemperatuur tot maximale aanvoertemperatuur [fabrieksinstelling 20 tot 90 °C]:



Afb. 2 Lineaire relatie tussen 0-10 V-signaal (U in Volt) en gevraagd vermogen van de aanvoertemperatuur (θ in °C)

De aangesloten warmteproducent wordt overeenkomstig de gevraagde aanvoertemperatuur aan- en uitgeschakeld.

2.3 Leveringsomvang

Afb. 6 aan het einde van het document:

- [1] Module
- [2] Zak met trekcontastingen
- [3] Installatiehandleiding

2.4 Technische gegevens

CE Dit product voldoet qua constructie en werking aan de Europese richtlijnen evenals aan de bijkomende nationale vereisten. De conformiteit wordt aange- toond door het CE-kenmerk.

De conformiteitverklaring van het product kunt u aanvragen. Neem daarvoor contact op met het adres vermeld op de achter- kant van deze handleiding.

Technische gegevens	
Afmetingen (B × H × D)	151 × 184 × 61 mm (overige maten → afb. 7 aan het eind van het document)
Maximale geleiderdiameter	
• Aansluitklem 230 V	• 2,5 mm ²
• Aansluitklem laagspanning	• 1,5 mm ²
Nominale spanningen	
• BUS	• 15 V DC (beveiligd tegen ompolen)
• Netspanning module	• 230 V AC, 50 Hz
• Bedieningseenheid	• 15 V DC (beveiligd tegen ompolen)
• Pomp, magneetventiel, storingsuitgang	• 230 V AC, 50 Hz
Zekering	230 V, 5 AT
BUS-interface	EMS en EMS plus
Opgenomen vermogen – standby	< 3 W
Max. vermogen	
• Per aansluiting (PCO)	• 400 W (hoogrendement- pompen toegelaten: < 30 A gedurende 10 ms)
• Per aansluiting (OE1)	• 120 W (hoogrendement- pompen toegelaten: < 30 A gedurende 10 ms)
Toegest. omgevingstemp.	0 ... 60 °C
Beschermingsklasse	IP 44
Veiligheidsklasse	I
Identificatienummer	Typeplaat (→ afb. 21 aan ein- de van het document)
Temperatuur van de kogel- rukttest	75 °C
Mate van vervuiling	2

Tabel 3

°C	Ω	°C	Ω	°C	Ω
20	12486	50	3605	80	1256
25	10000	55	2989	85	1070
30	8060	60	2490	90	915
35	6536	65	2084	100	677
40	5331	70	1753	-	-
45	4372	75	1480	-	-

Tabel 4 Meetwaarden evenwichtsflestemperatuursensor (T₀)

2.5 Aanvullende toebehoren

Exacte informatie over geschikte toebehoren is opgenomen in de catalogus of de internetpagina van de fabrikant.

- Evenwichtsflestemperatuursensor: aansluiting op de T0
- Primaire pomp: aansluiting op de PCO

Installatie van de aanvullende toebehoren

- ▶ Installeer de aanvullende toebehoren overeenkomstig de wettelijke voorschriften en de meegeleverde handleidingen.

2.6 Reiniging

- ▶ Indien nodig met een vochtige doek de behuizing schoon wrijven. Gebruik daarbij geen scherpe of bijtende reini- gingsmiddelen.

3 Installatie



GEVAAR

Levensgevaar door elektrische stroom!

Het aanraken van elektrische onderdelen, die onder spanning staan, kan een elektrische schok veroorzaken.

- ▶ Voor de installatie van dit product: warmteproducent en alle andere BUS-deelnemers over alle polen losmaken van de netspanning.
- ▶ Voor de inbedrijfstelling: breng de afdekking aan (→ afb. 20 aan het einde van het document).

3.1 Voorbereiding voor de installatie in de warmteproducent

- ▶ Met behulp van de installatiehandleiding van de warmteproducent controleren, of deze de mogelijkheid biedt, een module (bijvoorbeeld EM100) in de warmteproducent te installeren.
- ▶ Wanneer de module zonder rail in de warmteproducent kan worden geïnstalleerd, de module voorbereiden (→ afb. 8 en 9 aan het einde van het document).

3.2 Installatieplaatsen

- ▶ Installeer de module aan een wand (→ afb. 10 en 11 aan het einde van het document), aan een rail (→ afb. 12 aan het einde van het document), in een bouwgroep of in de warmteproducent.
- ▶ Respecteer de handleiding bij montage van de module in een cv-ketel.
- ▶ Verwijder de module van de rail (→ afb. 13 aan einde document).

3.3 Installatie van een temperatuursensor op de evenwichtsfles, of achter de warmtewisselaar

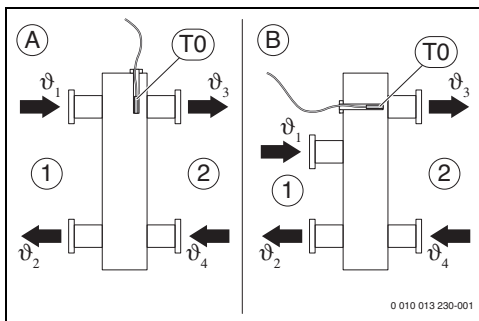
De evenwichtsfletemperatuursensor TO moet met prioriteit met de EM100 worden verbonden. Bij cv-ketels met EMS plus kan de sensor op het toestel, op MM100 of op MC400 worden aangesloten.



In combinatie met MC400 vanaf softwareversie OF02.05 is een evenwichtsfletemperatuursensor voldoende.

Installatie op de evenwichtsfles

(→ afb. 23 en 25 aan het einde van het document)



Afb. 3 Positie aanvoertemperatuursensor (TO)

- [1] Alle warmteproducenten
- [2] Alle cv-circuits

A Evenwichtsfles model 1

B Evenwichtsfles model 2

ϑ_1 Gemeenschappelijke aanvoertemperatuur van alle warmteproducenten

ϑ_2 Gemeenschappelijke retourtemperatuur van alle warmteproducenten

ϑ_3 Gemeenschappelijke aanvoertemperatuur van alle cv-circuits

ϑ_4 Gemeenschappelijke retourtemperatuur van alle cv-circuits

TO Temperatuursensor aanvoer op de evenwichtsfles

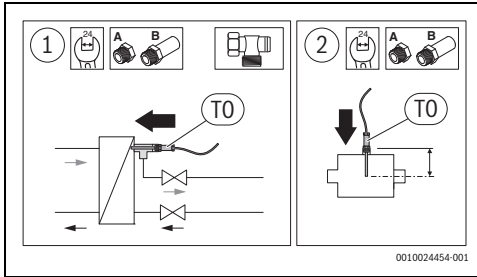
TO moet zodanig worden geplaatst, dat ϑ_3 onafhankelijk van het debiet aan de zijde van alle warmtebronnen [1] wordt geregistreerd. Alleen zo kan de regeling ook bij kleine belastingen stabiel werken.

Voor een optimaal regelgedrag, moet er aan alle zijden van de temperatuursensor stroming zijn. Dit kan worden bereikt door een combinatie van een T-stuk, een kraanverlenging en een sensorset.

Geoptimaliseerde sensormontage achter de warmtewisselaar

De temperatuursensor (TO) moet op de aanvoer na de warmtewisselaar aan de secundaire zijde (vochtsensor) worden gemonteerd (→ afb. 24 aan het einde van het document).

Voor een geoptimaliseerde sensormontage achter de warmtewisselaar bestaan er twee mogelijkheden (→ positie [1] met hoekschroefkoppeling en positie [2], 4):



Afb. 4 Geoptimaliseerde sensormontage



De temperatuursensor moet in het midden van de buis meten.

- ▶ De inbouwdiepte van de evenwichtsfles-temperatuursensor met kraanverlengingen aanpassen (→ installatiehandleiding sensorset evenwichtsfles). Bij een correcte montage steekt de sensor 1-2 cm in de warmtewisselaar.

3.4 Elektrische aansluiting

- ▶ Gebruik rekening houdend met de geldende voorschriften voor de aansluiting minimaal elektrische kabel model H05 VV-....

3.4.1 Aansluiting BUS-verbinding en temperatuursensor (laagspanningszijde)

- ▶ Gebruik bij verschillende geleiderdiameters een verdeeldoos voor de aansluiting van de BUS-deelnemers.



Wanneer de maximale totale lengte van de BUS-verbindingen tussen alle BUS-deelnemers wordt overschreden of in het BUS-systeem een ringstructuur bestaat, is de inbedrijfstelling van de installatie niet mogelijk.

Maximale totale lengte van de BUS-verbindingen:

- 100 m met 0,50 mm² geleiderdiameter
- 300 m met 1,50 mm² geleiderdiameter

- ▶ Installeer alle laagspanningskabels afzonderlijk van netspanning geleidende kabels (minimale afstand 100 mm) om inductieve beïnvloeding te vermijden.
- ▶ Voer bij externe inductieve invloeden (bijvoorbeeld van fotovoltaïsche installaties) de kabel afgeschermd uit (bijvoorbeeld LiVCY) en aard de afscherming eenzijdig. Sluit de afscherming niet aan op de aansluitklem voor de randaarde in de module, maar op de huisaarde, bijvoorbeeld vrije afleiderklem of waterleiding.

Gebruik bij verlenging van de sensorkabel de volgende geleiderdiameters:

- Tot 20 m met 0,75 tot 1,50 mm² aderdiameter
- 20 m tot 100 m met 1,50 mm² aderdiameter

- ▶ Installeer de kabel door de al voorgeïnstalleerde tulen en conform de aansluitschema's.

3.4.2 Aansluiting voedingsspanning, pomp, magneetventiel of storingsmelding (netspanningszijde)



De bezetting van de elektrische aansluitingen is afhankelijk van de geïnstalleerde installatie. De aan het einde van het document in afb. 14 t/m 17 getoonde beschrijving is een voorstel voor de procedure van de elektrische aansluiting. De handelingsstappen zijn deels niet zwart weergegeven. Daardoor is eenvoudig herkenbaar, welke handelingsstappen bij elkaar horen.

- ▶ Gebruik alleen elektriciteitskabels van dezelfde kwaliteit.
- ▶ Let op correcte nefase-aansluiting in de installatie. De neetaansluiting via een stekker met randaarde is niet toegestaan.
- ▶ Sluit op de uitgangen alleen componenten en bouwgroepen aan conform deze handleiding. Sluit geen extra besturingen aan die andere installatiedelen aansturen.
- ▶ Voer de kabels door de tulen, sluit ze conform de aansluitschema's aan en borg ze met de meegeleverde trekontlasting (→ afb. 14 tot 17 aan het eind van het document).



Het maximale opgenomen vermogen van de aangesloten componenten en bouwgroepen mag niet hoger worden dan het maximaal vermogen zoals gespecificeerd in de technische gegevens van de module.

- ▶ Installeer lokaal een genormeerde scheidingsinrichting (conform EN 60335-1) voor de onderbreking van de netspanning over alle polen wanneer de netspanning niet via de elektronica van de warmteproducent verloopt.

3.4.3 Overzicht bezetting aansluitklemmen

Dit overzicht toont, welke installatiedelen kunnen worden aangesloten.

Afhankelijk van het gebruik van de module (codering op de module en configuratie via bedieningseenheid) moeten de installatiedelen conform het bijbehorende aansluitschema worden aangesloten.



De stekkers van de pomp (→ afb. 6 aan einde document) zijn afgeknipt en de kabels naar PC0 en OC0 moeten worden aangepast.

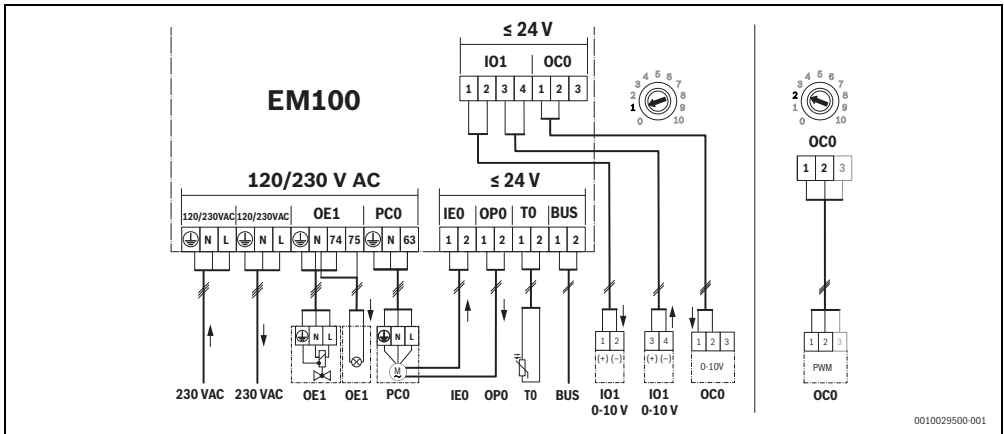
Aansluitschema's met installatievoorbeelden

De hydraulische weergaven zijn slechts schematisch en zijn een vrijblijvend voorbeeld voor een mogelijke hydraulische schakeling. De veiligheidsinrichtingen moeten conform de geldende normen en lokale voorschriften worden uitgevoerd. Meer informatie en mogelijkheden vindt u in de planningsdocumenten of het bestek.

In de installatievoorbeelden aan het einde van het document zijn de met * gemarkeerde bestanddelen van de installatie als optie mogelijk, afhankelijk van de regelmodus (→ tab. 9, pagina 68).

Installatievoorbeeld aan het eind van het document	Afb.
Verbinding met gebouwautomatisering (BMS) (instelling gewenste waarde 0-10 V); wandtoestel; regeltype wordt via draaischakelaar (3, 4) ingesteld (→ tabel 7, pagina 67)	22
Vloerstaand toestel, hydraulische evenwichtsfles, pompuitlaat wordt via draaischakelaar (1, 2) ingesteld (→ tabel 7, pagina 67)	23
Vloerstaand toestel, warmtewisselaar, pompuitlaat wordt via draaischakelaar (1, 2) ingesteld (→ tabel 7, pagina 67)	24
Wandtoestel GB162 V2; evenwichtsfles, PWM-pomp (niet veranderbaar)	24 en 25

Tabel 5 Korte beschrijving van de installatievoorbeelden aan het einde van het document



0010029500-001

Legenda bij afbeelding boven en bij de aansluitschema's met installatievoorbeelden aan het einde van het document:

⊕ Randaarde

Markeringen aansluitklemmen:

- 230 V AC Aansluiting netspanning
- BUS Aansluiting **BUS**-systeem
- BMS Gebouwautomatiseringssysteem (**building management system**) met 0-10 V-interface
- HS Warmteproducent (**heat source**) op het BUS-systeem
- OE1-74 Uitgang netspanning magneetventiel
- OE1-75 Uitgang storing (230 V)
- PC0 Uitgang netspanning pomp (230 V)
- IE0 Alarmuitgang pomp (fabrieksinstelling: maakcontact)
- OPO Pomp aan/uit (uitgang/potentiaalvrij contact ≤ 24 V), codeerstand 3-5: potentiaalvrije storingsuitgang
- TO Ingang evenwichtsflerstemperatuursensor¹⁾
- IO1-1(+),2(-)Uitgang feedback vermogen warmteproducent (0-10 V)
- IO1-3(+),4(-)Ingang sturing warmteproducent (instelling gewenste waarde 0-10 V)
- OCO 1-2 Uitgang stuursignaal pomp (instelling gewenste waarde 0-10 V/ PWM)²⁾
- OCO 1-3 Ingang feedback pomp (PWM), optioneel²⁾
- CON Bedieningseenheid met BUS-systeem (**controller**)
- MC Besturing cv-ketel (**master controller**)
- MM 100 Cv-circuitmodule (EMS/EMS plus)
- EM100 Uitbreidingsmodule

1) Bij warmtewisselaar is TO de warmtewisselaartemperatuursensor.
 2) Let op de stand van de codeerschakelaar.

4 Inbedrijfstelling



Sluit alle elektrische aansluitingen correct aan en voer pas daarna de inbedrijfstelling uit!

- ▶ Neem de installatiehandleidingen van alle componenten en bouwgroepen van de installatie in acht.
- ▶ Schakel de voedingsspanning alleen in als de codeerschakelaar is ingesteld.
- ▶ Wanneer een bedieningseenheid is aangesloten, wordt aanbevolen de configuratie-assistent te starten.

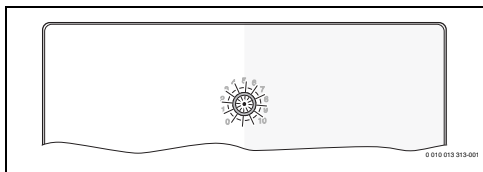
OPMERKING

Schade aan de installatie door een defecte pomp!

- ▶ Vul en ontlucht de installatie voor het inschakelen, zodat de pompen niet drooglopen.

4.1 Codeerschakelaar instellen

De codeerschakelaar dient als bedrijfsindicatie van de module en als toestandsindicatie van de aangesloten warmteproducent of module:



Afb. 5 Codeerschakelaar

Codering	Functie van de module							
	Sturing 2e magneetventiel	Uitgang storing OE1-75	Uitgang storing OPO	Aanvoertemperatuurregeling van de warmteproducent	Vermogenssturing van de warmteproducent	Pompregeling met 0-10 V	Pompregeling via PWM	Efficiëntie- en energieberekening
0 ¹⁾	-	-	-	-	-	-	-	-
1	●	●	-	●	-	●	-	-
2	●	●	-	●	-	-	●	-
3 ²⁾	●	●	●	●	-	-	-	-
4 ²⁾	●	●	●	-	●	-	-	-
5	●	●	●	-	-	-	-	-
6 – 9 ³⁾	-	-	-	-	-	-	-	-
10 ⁴⁾	-	-	-	-	-	-	-	●

- 1) Uit (uitleveringstoestand)
- 2) Voor eenvoudige systemen, die met de standaardinstellingen werken, is in de standen 3 en 4 geen regelaar RC310 nodig. Deze is optioneel.
- 3) Niet gebruikt
- 4) Er kunnen twee EM100 tegelijkertijd in de installatie worden toegepast (een daarvan met codering 10, de tweede met codering 1 – 5).

Tabel 6 Codering en functie



EMS plus-warmtepompen zonder eigen storingsuitgang: met de codering 5 is de storingsuitgang OE1-75 beschikbaar. Overige functies kunnen niet worden gebruikt. Meer informatie (→ installatiehandleiding van de warmtepomp).

4.2 Inbedrijfstelling van de installatie en de module



Wanneer een bedieningseenheid is aangesloten, de automatische configuratieassistent starten.

OPMERKING

Gevaar van gegevensverlies bij combinatie met MC400

Respecteer de volgorde van de inbedrijfstelling.

- ▶ Eerst de warmteproducent met EM100, dan MC400 in bedrijf nemen.



Indien **RC310** van MC400 naar warmteproducent met EM100 en omgekeerd wordt omgezet, gaan de systeeminstellingen verloren. Een nieuwe inbedrijfstelling is dan nodig.

- ▶ Respecteer, om EM100 in te stellen, de volgorde van de inbedrijfstelling (→ opmerking).
- ▶ Om EM100 naderhand in te stellen, separate **RC310** als servicetool gebruiken.

4.3 Menu instellingen EM100

De instellingen van EM100 kunnen via de bedieningseenheid worden uitgevoerd. Afhankelijk van de softwareversie worden bepaalde instellingen weergegeven.



De fabrieksinstellingen zijn in de volgende tabel **vet** gedrukt weergegeven.

Menupunt	instellingen/instelbereik	Opmerking/beperking
PM10 Pompmodule	Ja Nee	
PM10 regeltype	Verm. 0,5 ... 2,5 ... 10 K	Selectie van vermogensregeling of temperatuurregeling.
PM10 minimale spanning	0 ... 10 V	
PM10 maximale spanning	0 ... 10 V	

Tabel 7 Menu EM100 (voor RC310 met NF18.xx)

	Menupunt	Instellingen/instelbereik	Opmerking/beperking
Pompconf. (ketelcircuitpomp PCO)			
	Pompreg. actief	Ja Nee	Pompregeling activeren
	Uitgang conf.	PWM PWM invers 0-10 V	Hoe wordt de pomp gemoduleerd? (bijvoorbeeld wandketel met interne pomp: PWM invers, vloerstaande cv-ketel met externe ketelcircuitpomp 0-10 V)
	Uitgang pomp 230 V	Permanent Geschakeld	Voedingsspanning voor pomp kiezen
	Regelingsmodus Pomp (→ hoofdstuk 2, pagina 59)	Versch.temp.aanv/ret cv-tst Brandervermogen Versch.aanv-t.cv-tst. open verd	Pompregelingsmodus kiezen
	Pompuitg. max	0 ... 100%	Max. uitgangssignaal voor pomp instellen
	Pomp uitg. min	0 ... 100%	Minimaal uitgangssignaal voor pomp instellen
	Ingang pompstoring	Mk.cnt Open	Storingssignaal bij het verbreken of sluiten van de contacten?
Pompnalooptijd			
	Nalooptijd	0 ... 3 ...60 min	Pompnalooptijd instellen

	Menupunt	Instellingen/instelbereik	Opmerking/beperking
	Temp.afh. naloop	aan uit	Temperatuurafhankelijke pompnaloop inschakelen
	Gewenst temperatuurverschil	2 ... 3 ... 10 K	Gewenste temp.verschil voor naloopinvoeren
Pompregeling			
Max.-waarde-regeling	Max. aanvoertemp.	85 ... 100 °C	Maximale aanvoertemperatuur invoeren.
	Max. bereik	1 ... 4 ... 20 K	Breedte van max. bereik invoeren
	Proportioneel bereik	1 ... 5 ... 20 K	Breedte van proportioneel bereik invoeren
dT-regeling	dT gewenste waarde	uit 0,5 ... 2,5 ... 20 K	Temp.verschil gew. waarde invoeren
	Proportionele factor	1 ... 10 ... 100 K	Prop. factor voor regelaar instellen
	Integrale factor	0 ... 60 ... 600 s	Integrale factor voor regelaar instellen
	Differentiaalfactor	0 ... 150 s	Differentiaalf. voor regelaar instellen
Max-diff-regeling	Max. verschil	25 ... 40 ... 85 K	Maximale temp.verschil instellen
	Max. bereik	1 ... 10 ... 20 K	Breedte van max. bereik invoeren
	Proportioneel bereik	1 ... 5 ... 20 K	Breedte van proportioneel bereik invoeren
	Helling	uit 1 ... 5 ... 20%/s	Helling voor pompmodulatie invoeren

Tabel 8 Menu EM100 (voor RC310 vanaf NF74.xx)

	Menupunt	Instellingen/instelbereik	Opmerking/beperking
Regeling van de warmteproducent (instelling gewenste waarde)			
	Config. modus 0-10 V	Temp. Verm.	Warmteproducentregeling via temperatuur of vermogen?
	Ingangswaarde f. uit	0 ... 10 V	Warmteproducent uitschakelen bij spanning
	Ingangswaarde f. max	0 ... 10 V	Warmteproducent op max.verm. bij spanning
	Temp. gew. wrd. max	0 ... 90 ... 100 °C	Max. gewenste temperatuur instellen
	Temp. gew. wrd. min	0 ... 20 ... 100 °C	Min. gewenste temperatuur instellen

Tabel 9 Menu voor gebouwautomatiseringstechniek (voor RC310 vanaf NF74.xx)

4.4 Storingsuitgang

De storingsuitgangen (OE1-75 en OPO in codeerstanden 3-5) worden na een vertragingstijd van 10 minuten na optreden van een storing geactiveerd. Wanneer geen storingen aanwezig zijn, wordt de storingsuitgang direct uitgeschakeld. Storingen, die binnen de vertraging van 10 minuten niet meer aanwezig zijn, worden via de storingsuitgang niet signaleerd.

5 Storingen verhelpen



Gebruik alleen originele wisselstukken. Voor schade, die ontstaat door reserveonderdelen die niet door de fabrikant zijn geleverd, wordt geen aansprakelijkheid overgenomen.

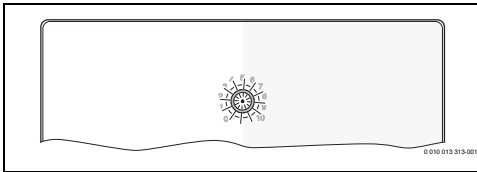
- ▶ Wanneer een storing niet kan worden verholpen, neemt u contact op met uw servicetechnicus.



Wanneer de codeerschakelaar bij ingeschakelde voedingspanning > 2 s naar **0** wordt gedraaid, dan worden alle uitgangen van de module naar de basisstand gereset, storingen worden gewist en alle instellingen worden naar de fabrieksinstellingen teruggezet.

- ▶ De module opnieuw in bedrijf stellen.

De bedrijfsindicatie geeft de bedrijfstoestand aan van de module.



Bedrijfsweergave	Mogelijke oorzaken	Oplossing
Continu rood	Ongeldige schakelaarpositie of interne storing	▶ Vervang module of kies geldige schakelaarpositie.
Knippert rood	Temperatuursensor defect of alarmuitgang pomp	▶ Vervang temperatuursensor resp. verhelp pompdefect.
Continu geel	Codeerschakelaar op 0	▶ Kies correcte codeerstand.
Knippert groen	Geen communicatie met het BUS-systeem	▶ BUS-verbinding met EMS-BUS herstellen respectievelijk controleren.
Continu groen	Geen storing normaal bedrijf	▶ -
Continu uit	Geen stroomvoorziening	▶ Voorzie module van netspanning.

Tabel 10

6 Milieubescherming en recyclage

Milieubescherming is een ondernemingsprincipe van de Bosch groep.

Kwaliteit van de producten, rendement en milieubescherming zijn even belangrijke doelen voor ons. Wetten en voorschriften op het gebied van de milieubescherming worden strikt gerespecteerd.

Ter bescherming van het milieu gebruiken wij, rekening houdend met bedrijfseconomische gezichtspunten, de best mogelijke techniek en materialen.

Verpakking

Voor wat de verpakking betreft nemen wij deel aan de nationale verwerkingsystemen, die een optimale recycling waarborgen. Alle gebruikte verpakkingsmaterialen zijn milieuvriendelijk en kunnen worden hergebruikt.

Oud apparaat

Oude toestellen bevatten materialen, die hergebruikt kunnen worden.

De modules kunnen gemakkelijk worden gescheiden. Kunststoffen zijn gemarkeerd. Daardoor kunnen de verschillende componenten worden gesorteerd en voor recycling of afvalverwerking worden afgegeven.

Afgedankte elektrische en elektronische apparatuur



Dit symbool betekent, dat het product niet samen met ander afval mag worden afgevoerd, maar voor behandeling, inzameling, recycling en afvoeren naar de daarvoor bedoelde verzamelplaatsen moet worden gebracht.

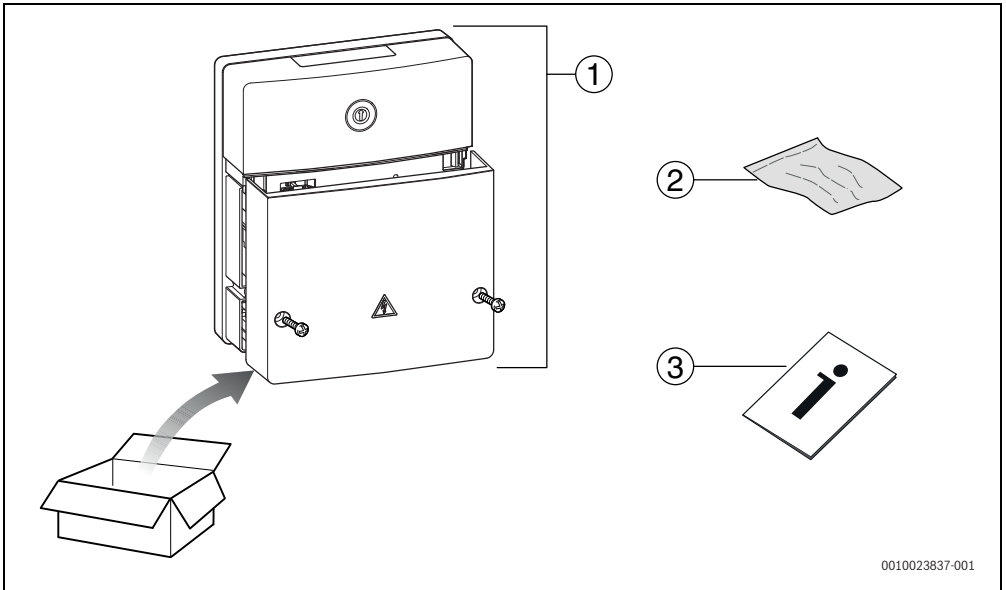
Dit symbool geldt voor landen met voorschriften op het gebied van verschromen van elektronica, bijv. de "Europese richtlijn 2012/19/EG betreffende oude elektrische en elektronische apparaten". In deze voorschriften is het kader vastgelegd voor de inlevering en recycling van oude elektronische apparaten in de afzonderlijke landen.

Aangezien elektronische toestellen gevaarlijke stoffen kunnen bevatten, moeten deze op verantwoorde wijze worden gerecycled om mogelijke milieuschade en gevaren voor de menselijke gezondheid tot een minimum te beperken. Bovendien draagt het recyclen van elektronisch schroot bij aan het behoud van natuurlijke hulpbronnen.

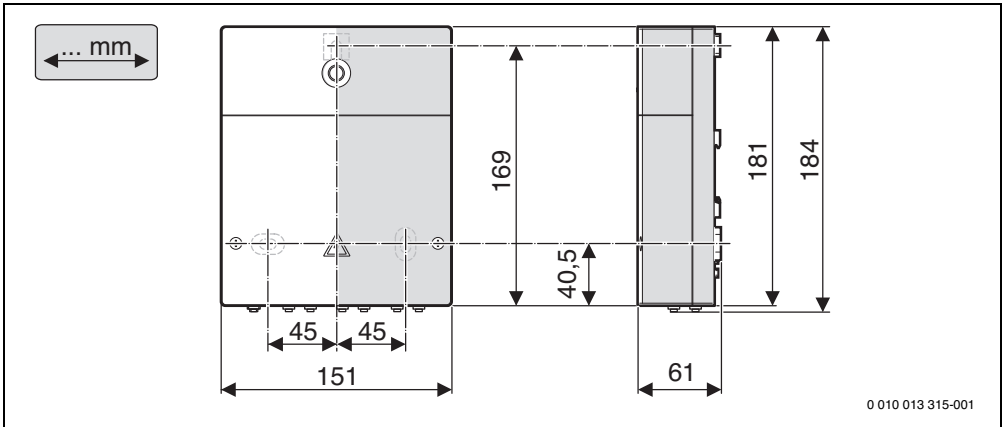
Voor meer informatie over het milieuvriendelijke afvoeren van afgedankte elektrische en elektronische apparatuur kunt u contact opnemen met de plaatselijke autoriteiten, uw afvalverwerkingsbedrijf of de verkoper bij wie u het product hebt gekocht.

Meer informatie vindt u hier:

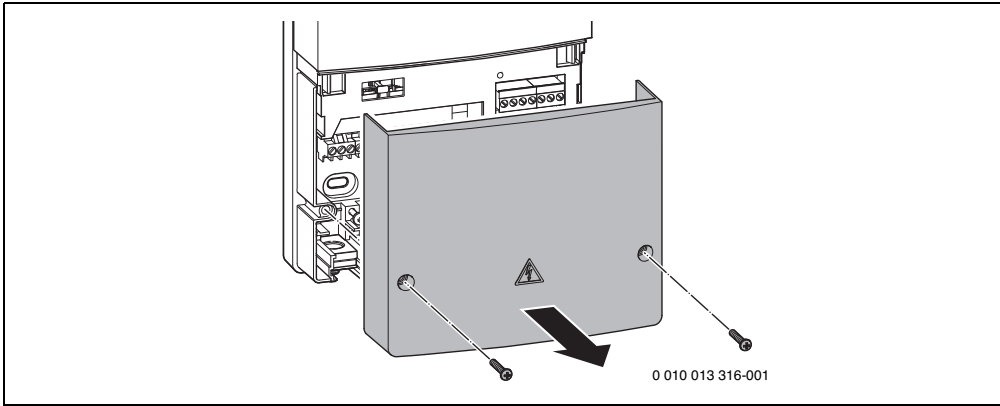
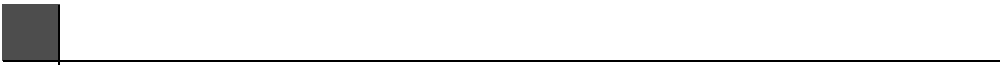
www.weee.bosch-thermotechnology.com/



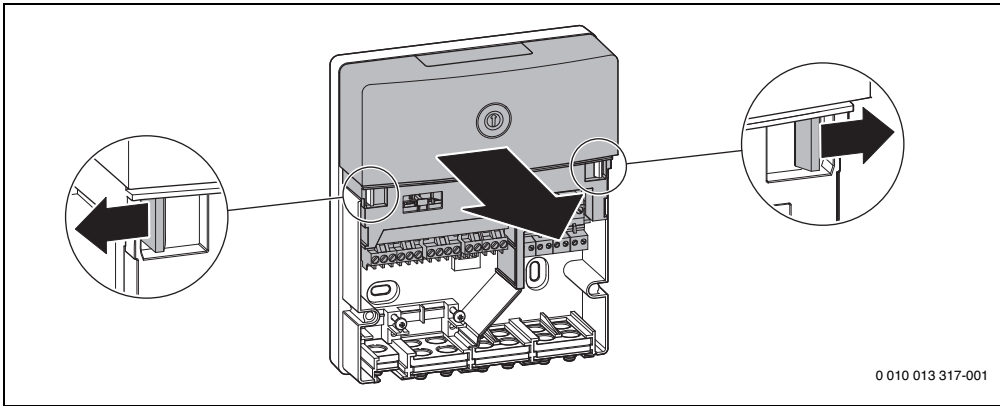
6



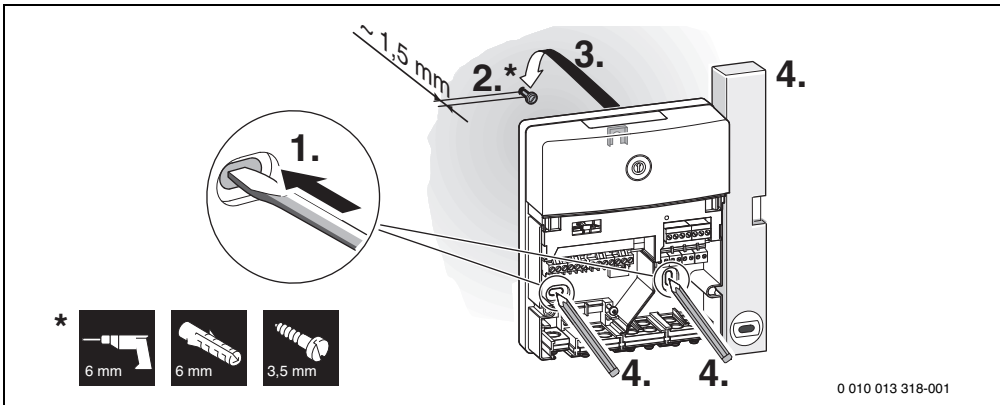
7



8

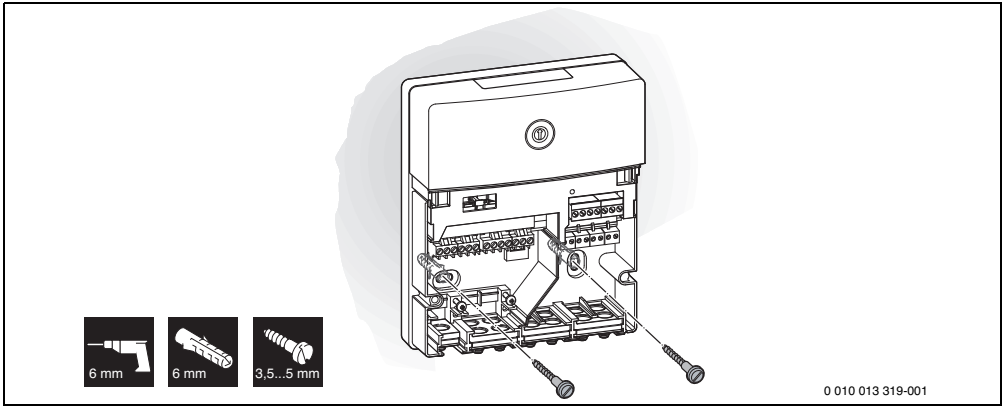


9

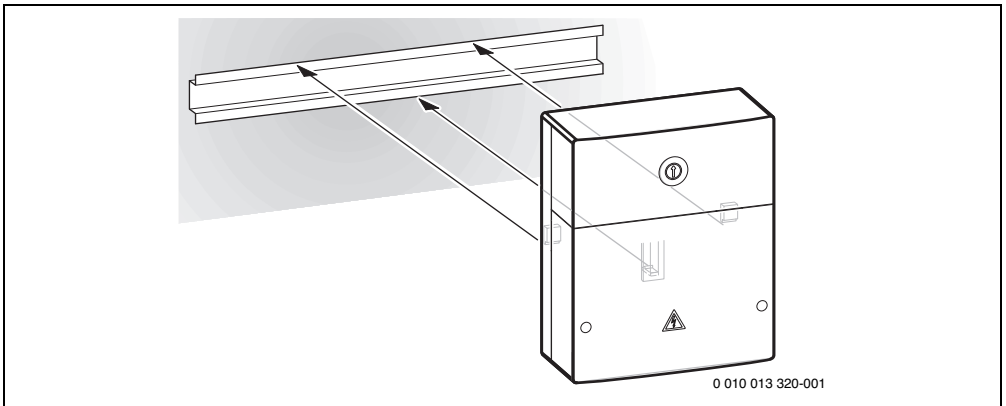


10

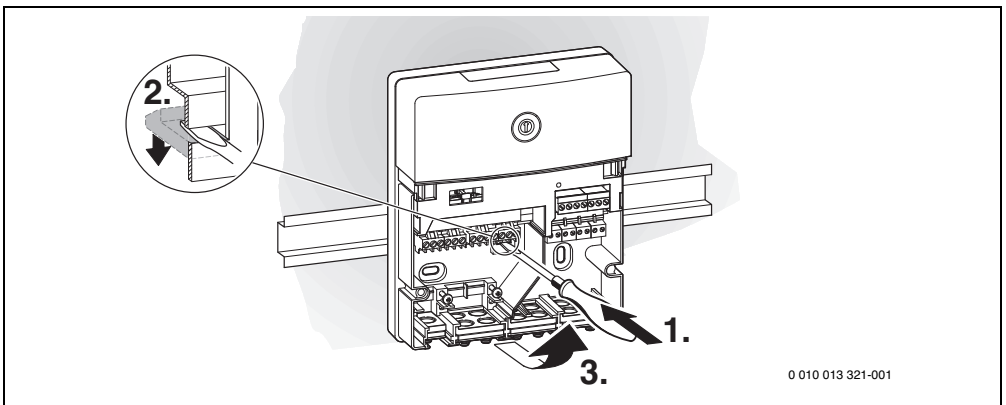
72



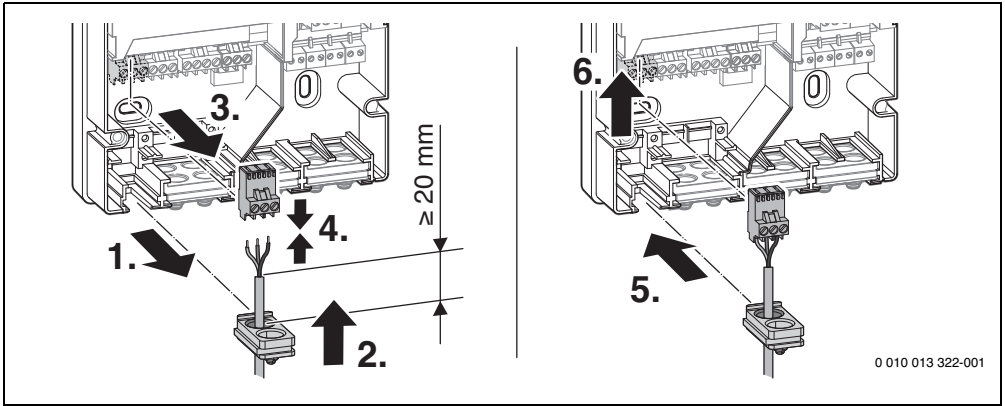
11



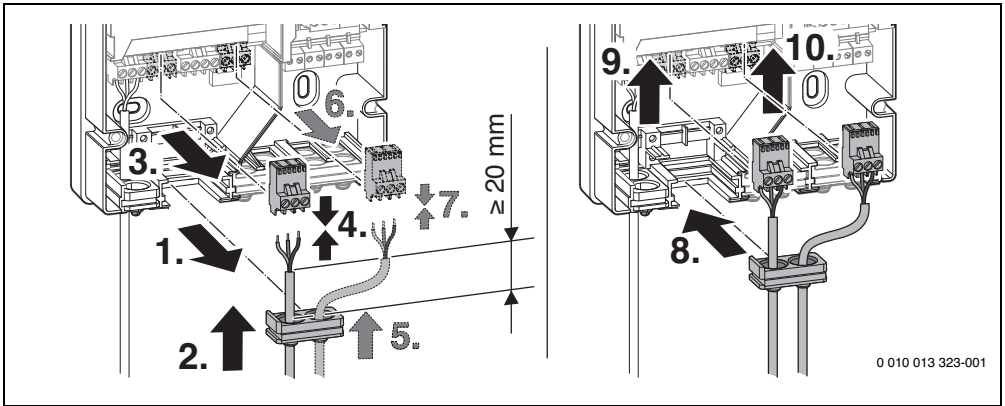
12



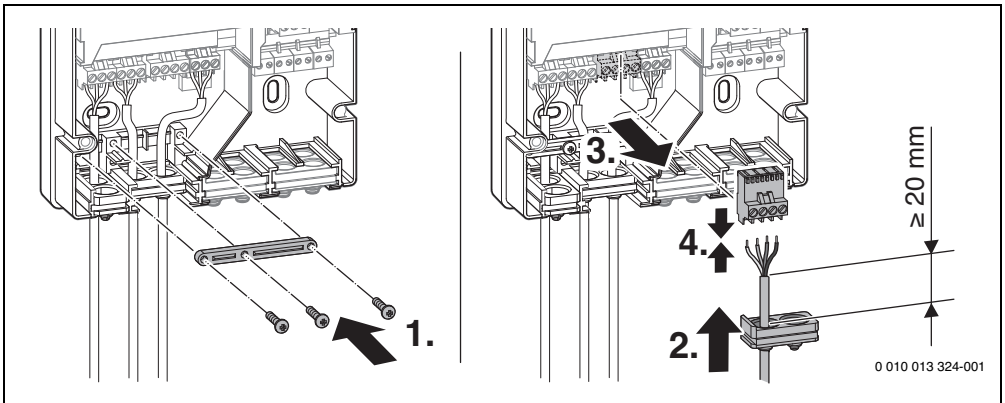
13



14

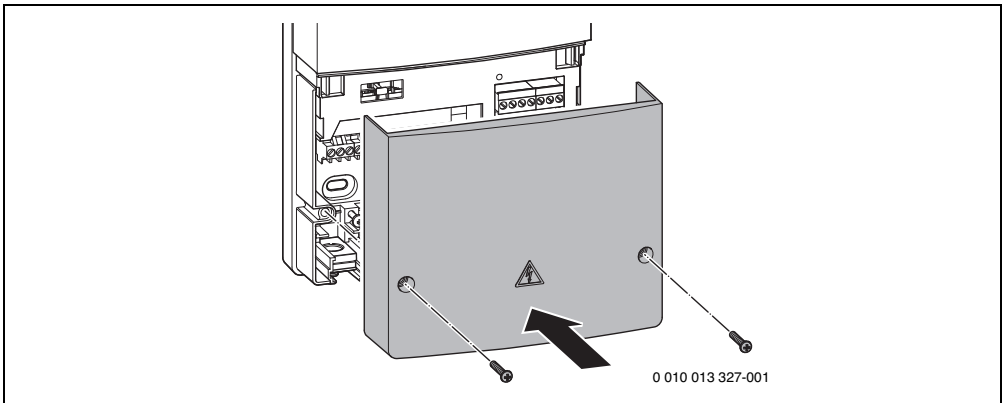
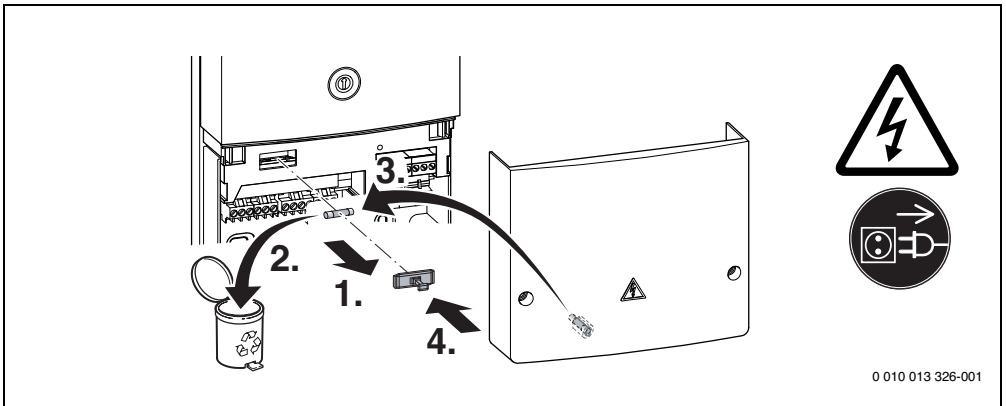
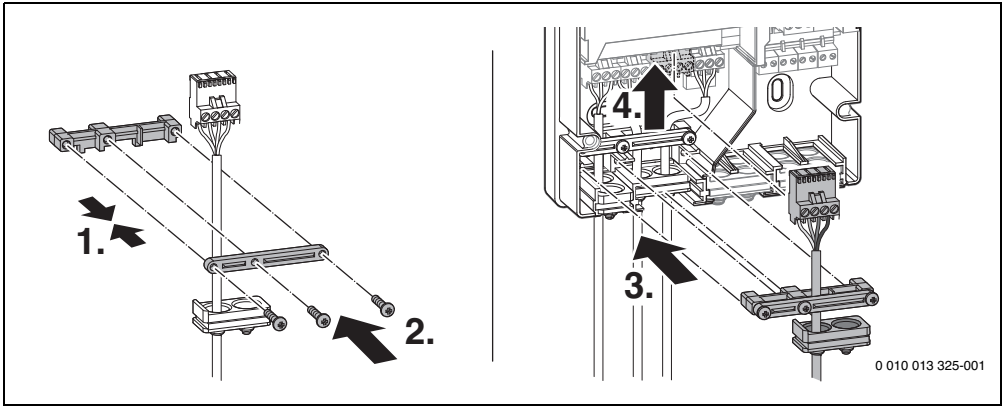


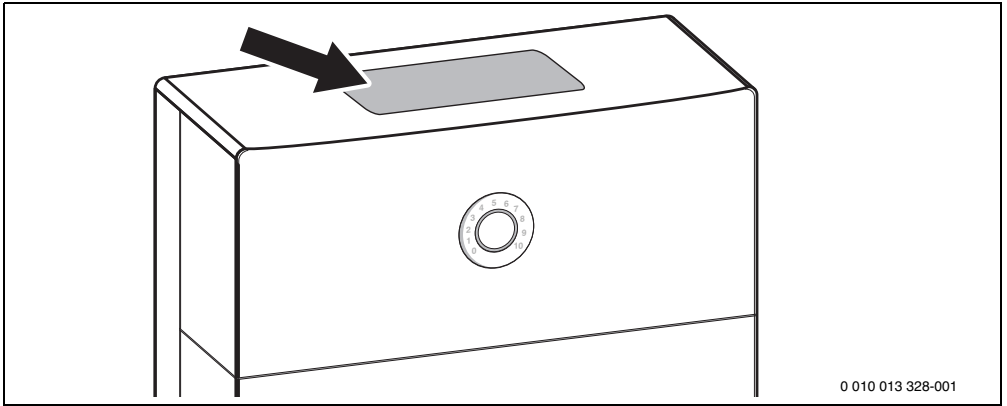
15



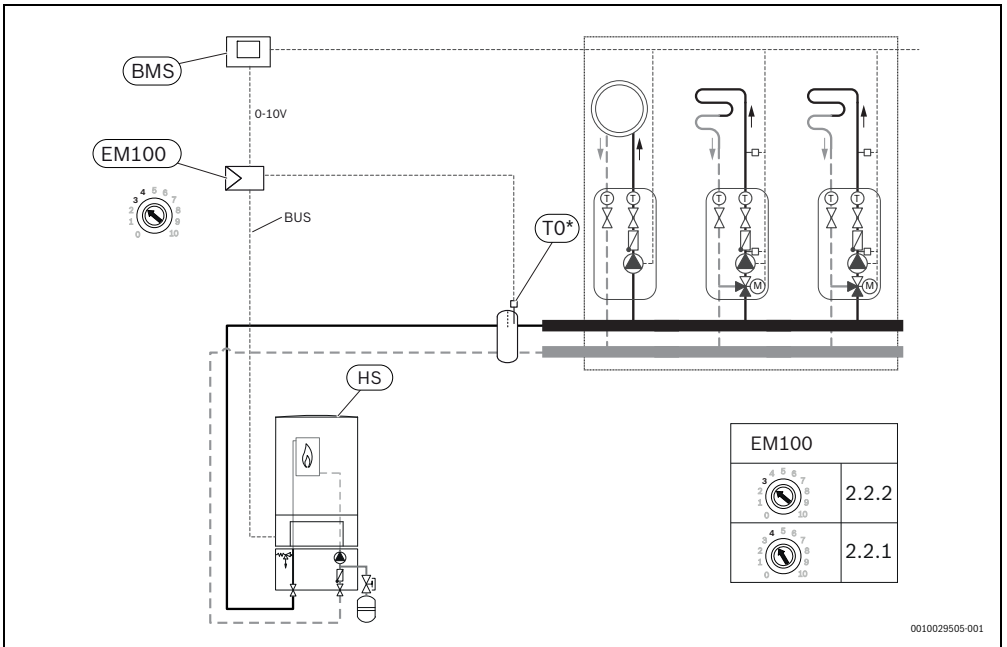
16

74

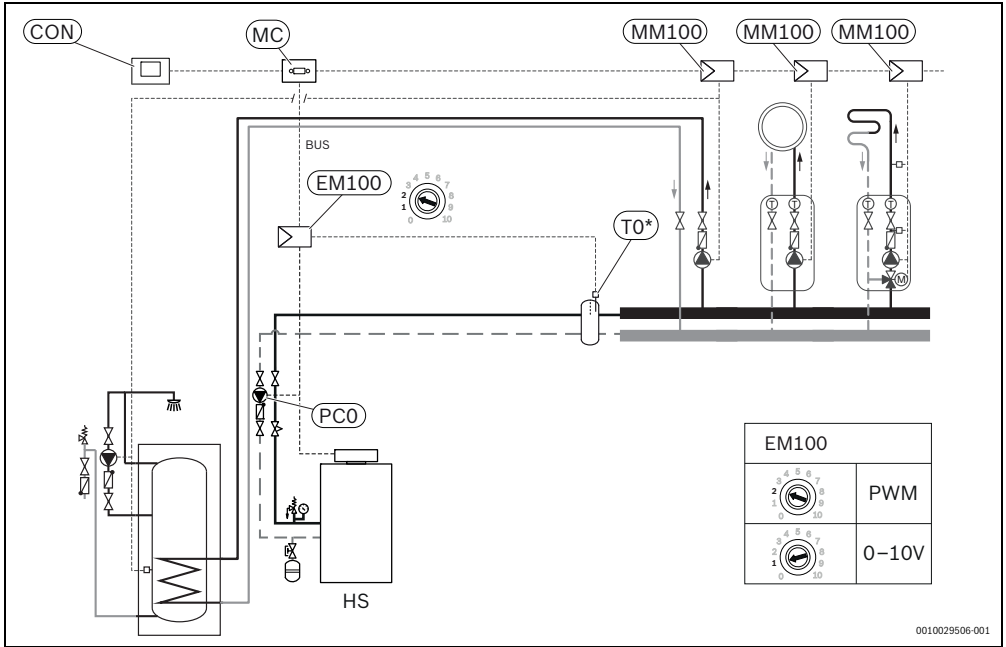




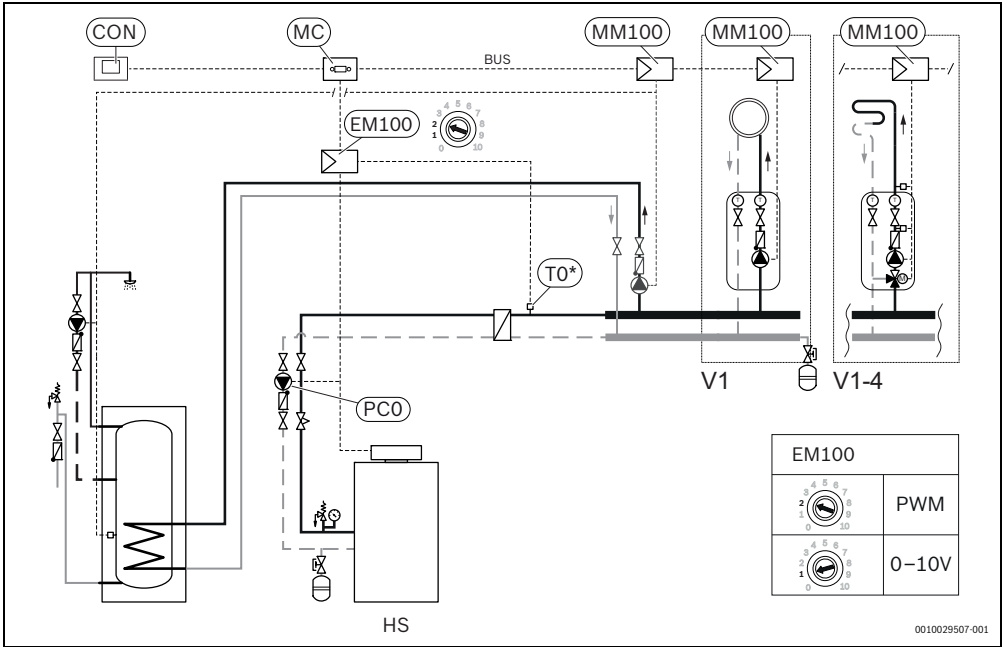
20



21

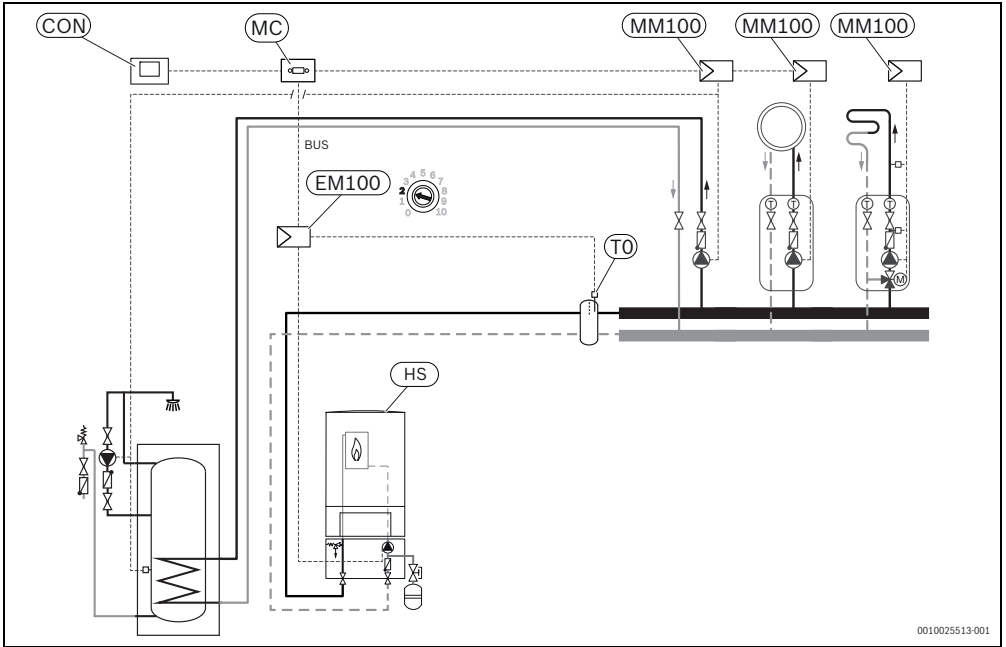


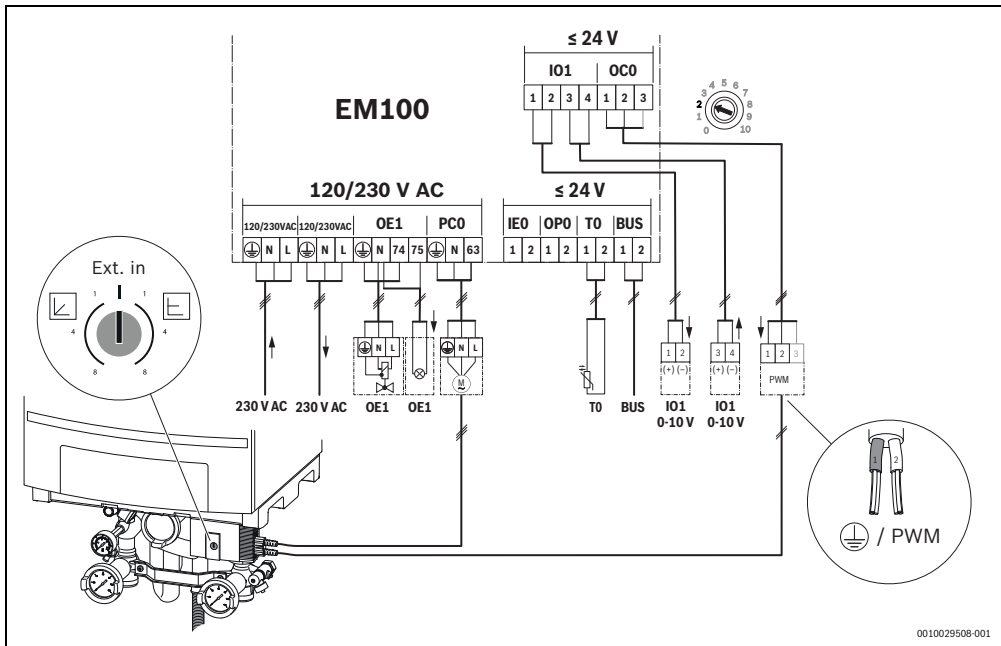
0010029506-001



0010029507-001

23 de → □ 8, en → □ 8, fl → □ 8, fr → □ 8, it → □ 8





25

- de** Der nachfolgende Text ist aus rechtlichen Gründen in Englisch.
- en** The following text is in English for legal reasons.
- nl-BE** De navolgende tekst is om juridische redenen in het Engels.
- fr** Le texte suivant est en anglais pour des raisons juridiques.
- it** Il testo seguente è in inglese per motivi giuridici.

7 Used Commercial Source Components

7.1 This product contains software developed and licensed by SEGGER Software GmbH

8 List of used Open Source Components.

This document contains a list of open source software (OSS) components used within the product under the terms of the respective licenses. The source code corresponding to the open source components is also provided along with the product wherever mandated by the respective OSS license

The following open source software (OSS) components are included in this product:

Name of OSS Component	Version of OSS Component	Name and Version of License (License text can be found in Appendix below)	More Information
MBED_ARM	Unspecified	Apache License 2.0 → chapter 3.1	Copyright © 2006-2015, ARM Limited Copyright © 2016, ARM Limited Copyright © 2006-2018, ARM Limited Copyright © 2006-2017, ARM Limited Copyright © 2006-2016, ARM Limited Copyright © 2014-2017, ARM Limited Copyright © 2014-2016, ARM Limited Copyright © 2009-2016, ARM Limited Copyright © 2013-2016, ARM Limited
ST Generated	Unspecified	BSD (Three Clause License) → chapter 3.2	Copyright © 2009-2015 ARM LIMITED
STM32cube generated files	Unspecified	BSD (Three Clause License) → chapter 3.2	COPYRIGHT © 2016 STMicroelectronics COPYRIGHT © 2014 STMicroelectronics

Name of OSS Component	Version of OSS Component	Name and Version of License (License text can be found in Appendix below)	More Information
STMC4 Lib-IAR	Unspecified	BSD (Three Clause License) → chapter 3.2	Copyright © 2009-2015 ARM LIMITED COPYRIGHT © 2016 STMicroelectronics
stm32f30x	Unspecified	MCD-ST Liberty Software License Agreement v2 → chapter 3.5	COPYRIGHT © 2012 STMicroelectronics
TI-RTOS	2.21.00.06	BSD (Three Clause License) → chapter 3.2 EPL-1.0 License → chapter 3.3	Copyright © 2012, Texas Instruments Incorporated Copyright © 2013 Texas Instruments and others
XDCTools	3.32.00.06	Eclipse Distribution License - v 1.0 → chapter 3.4 EPL-1.0 License → chapter 3.3	Copyright © 2008 Texas Instruments Copyright © 2008 Texas Instruments

Provided that within certain OSS-Licenses (e.g. LGPL-2.0) necessary, reverse-engineering is allowed for the respective software component to the required extent. This shall not apply for other components of the software.

9 Appendix - License text incl. Copyright information

9.1 Apache License 2.0

Apache License Version 2.0, January 2004
[http://www.apache.org/licenses/TERMS AND CONDITIONS FOR USE, REPRODUCTION, AND DISTRIBUTION](http://www.apache.org/licenses/TERMS_AND_CONDITIONS_FOR_USE,_REPRODUCTION,_AND_DISTRIBUTION)

1. Definitions.

License shall mean the terms and conditions for use, reproduction, and distribution as defined by Sections 1 through 9 of this document.

Licensor shall mean the copyright owner or entity authorized by the copyright owner that is granting the License.

Legal Entity shall mean the union of the acting entity and all other entities that control, are controlled by, or are under common control with that entity. For the purposes of this definition, control means (i) the power, direct or indirect, to cause the direction or management of such entity, whether by contract or otherwise, or (ii) ownership of fifty percent (50%) or more of the outstanding shares, or (iii) beneficial ownership of such entity.

You (or Your) shall mean an individual or Legal Entity exercising permissions granted by this License.

Source form shall mean the preferred form for making modifications, including but not limited to software source code, documentation source, and configuration files.

Object form shall mean any form resulting from mechanical transformation or translation of a Source form, including but not limited to compiled object code, generated documentation, and conversions to other media types.

Work shall mean the work of authorship, whether in Source or Object form, made available under the License, as indicated by a copyright notice that is included in or attached to the work (an example is provided in the Appendix below).

Derivative Works shall mean any work, whether in Source or Object form, that is based on (or derived from) the Work and for which the editorial revisions, annotations, elaborations, or other modifications represent, as a whole, an original work of authorship. For the purposes of this License, Derivative Works shall not include works that remain separable from, or merely link (or bind by name) to the interfaces of, the Work and Derivative Works thereof.

Contribution shall mean any work of authorship, including the original version of the Work and any modifications or additions to that Work or Derivative Works thereof, that is intentionally submitted to Licensor for inclusion in the Work by the copyright owner or by an individual or Legal Entity authorized to submit on behalf of the copyright owner. For the purposes of this definition, submitted means any form of electronic, verbal, or written communication sent to the Licensor or its representatives, including but not limited to communication on electronic mailing lists, source code control systems, and issue tracking systems that are managed by, or on behalf of, the Licensor for the purpose of discussing and improving the Work, but excluding communication that is conspicuously marked or otherwise designated in writing by the copyright owner as Not a Contribution.

Contributor shall mean Licensor and any individual or Legal Entity on behalf of whom a Contribution has been received by Licensor and subsequently incorporated within the Work.

2. Grant of Copyright License.

Subject to the terms and conditions of this License, each Contributor hereby grants to You a perpetual, worldwide, non-exclusive, no-charge, royalty-free, irrevocable copyright license to reproduce, prepare Derivative Works of, publicly display, publicly perform, sublicense, and distribute the Work and such Derivative Works in Source or Object form.

3. Grant of Patent License.

Subject to the terms and conditions of this License, each Contributor hereby grants to You a perpetual, worldwide, non-exclusive, no-charge, royalty-free, irrevocable (except as stated in this section) patent license to make, have made, use, offer to sell, sell, import, and otherwise transfer the Work, where such license applies only to those patent claims licensable by such Contributor that are necessarily infringed by their Contribution(s) alone or by combination of their Contribution(s) with the Work to which such Contribution(s) was submitted. If You institute patent litigation against any entity (including a cross-claim or counterclaim in a lawsuit) alleging that the Work or a Contribution incorporated within the Work constitutes direct or contributory patent infringement, then any patent licenses granted to You under this License for that Work shall terminate as of the date such litigation is filed.

4. Redistribution.

You may reproduce and distribute copies of the Work or Derivative Works thereof in any medium, with or without modifications, and in Source or Object form, provided that You meet the following conditions:

You must give any other recipients of the Work or Derivative Works a copy of this License; and

You must cause any modified files to carry prominent notices stating that You changed the files; and

You must retain, in the Source form of any Derivative Works that You distribute, all copyright, patent, trademark, and attribution notices from the Source form of the Work, excluding those notices that do not pertain to any part of the Derivative Works; and

If the Work includes a „NOTICE“ text file as part of its distribution, then any Derivative Works that You distribute must include a readable copy of the attribution notices contained within such NOTICE file, excluding those notices that do not pertain to any part of the Derivative Works, in at least one of the following places: within a NOTICE text file distributed as part of the Derivative Works; within the Source form or documentation, if provided along with the Derivative Works; or, within a display generated by the Derivative Works, if and wherever such third-party notices normally appear. The contents of the NOTICE file are for informational purposes only and do not modify the License. You may add Your own attribution notices within Derivative Works that You distribute, alongside or as an addendum to the NOTICE text from the Work, provided that such additional attribution notices cannot be construed as modifying the License.

You may add Your own copyright statement to Your modifications and may provide additional or different license terms and conditions for use, reproduction, or distribution of Your modifications, or for any such Derivative Works as a whole, provided Your use, reproduction, and distribution of the Work otherwise complies with the conditions stated in this License.

5. Submission of Contributions.

Unless You explicitly state otherwise, any Contribution intentionally submitted for inclusion in the Work by You to the Licensor shall be under the terms and conditions of this License, without any additional terms or conditions. Notwithstanding the above, nothing herein shall supersede or modify the terms of any separate license agreement you may have executed with Licensor regarding such Contributions.

6. Trademarks.

This License does not grant permission to use the trade names, trademarks, service marks, or product names of the Licensor, except as required for reasonable and customary use in describing the origin of the Work and reproducing the content of the NOTICE file.

7. Disclaimer of Warranty.

Unless required by applicable law or agreed to in writing, Licensor provides the Work (and each Contributor provides its Contributions) on an „AS IS“ BASIS, WITHOUT WARRANTIES OR CONDITIONS OF ANY KIND, either express or implied, including, without limitation, any warranties or conditions of TITLE, NON-INFRINGEMENT, MERCHANTABILITY, or FITNESS FOR A PARTICULAR PURPOSE. You are solely responsible for determining the appropriateness of using or redistributing the Work and assume any risks associated with Your exercise of permissions under this License.

8. Limitation of Liability.

In no event and under no legal theory, whether in tort (including negligence), contract, or otherwise, unless required by applicable law (such as deliberate and grossly negligent acts) or agreed to in writing, shall any Contributor be liable to You for damages, including any direct, indirect, special, incidental, or consequential damages of any character arising as a result of this License or out of the use or inability to use the Work (including but not limited to damages for loss of goodwill, work stoppage, computer failure or malfunction, or any and all other commercial damages or losses), even if such Contributor has been advised of the possibility of such damages.

9. Accepting Warranty or Additional Liability.

While redistributing the Work or Derivative Works thereof, You may choose to offer, and charge a fee for, acceptance of support, warranty, indemnity, or other liability obligations and/or rights consistent with this License. However, in accepting such obligations, You may act only on Your own behalf and on Your sole responsibility, not on behalf of any other Contributor, and only if You agree to indemnify, defend, and hold each Contributor harmless for any liability incurred by, or claims asserted against, such Contributor by reason of your accepting any such warranty or additional liability.

9.2 BSD (Three Clause License)

Copyright (c) <YEAR>, <OWNER>

All rights reserved.

Redistribution and use in source and binary forms, with or without modification, are permitted provided that the following conditions are met:

Redistributions of source code must retain the above copyright notice, this list of conditions and the following disclaimer.

Redistributions in binary form must reproduce the above copyright notice, this list of conditions and the following disclaimer in the documentation and/or other materials provided with the distribution.

Neither the name of the <ORGANIZATION> nor the names of its contributors may be used to endorse or promote products derived from this software without specific prior written permission. THIS SOFTWARE IS PROVIDED BY THE COPYRIGHT HOLDERS AND CONTRIBUTORS "AS IS" AND ANY EXPRESS OR IMPLIED WARRANTIES, INCLUDING, BUT NOT LIMITED TO, THE IMPLIED WARRANTIES OF MERCHANTABILITY AND FITNESS FOR A PARTICULAR PURPOSE ARE DISCLAIMED. IN NO EVENT SHALL THE COPYRIGHT OWNER OR CONTRIBUTORS BE LIABLE FOR ANY DIRECT, INDIRECT, INCIDENTAL, SPECIAL, EXEMPLARY, OR CONSEQUENTIAL DAMAGES (INCLUDING, BUT NOT LIMITED TO, PROCUREMENT OF SUBSTITUTE GOODS OR SERVICES; LOSS OF USE, DATA, OR PROFITS; OR BUSINESS INTERRUPTION) HOWEVER CAUSED AND ON ANY THEORY OF LIABILITY, WHETHER IN CONTRACT, STRICT LIABILITY, OR TORT (INCLUDING NEGLIGENCE OR OTHERWISE) ARISING IN ANY WAY OUT OF THE USE OF THIS SOFTWARE, EVEN IF ADVISED OF THE POSSIBILITY OF SUCH DAMAGE.

9.3 EPL-1.0 License

THE ACCOMPANYING PROGRAM IS PROVIDED UNDER THE TERMS OF THIS ECLIPSE PUBLIC LICENSE ("AGREEMENT"). ANY USE, REPRODUCTION OR DISTRIBUTION OF THE PROGRAM CONSTITUTES RECIPIENT'S ACCEPTANCE OF THIS AGREEMENT.

1. DEFINITIONS

"Contribution" means:

- a) in the case of the initial Contributor, the initial code and documentation distributed under this Agreement, and
- b) in the case of each subsequent Contributor:

- i) changes to the Program, and
- ii) additions to the Program;

where such changes and/or additions to the Program originate from and are distributed by that particular Contributor. A Contribution 'originates' from a Contributor if it was added to the Program by such Contributor itself or anyone acting on such Contributor's behalf. Contributions do not include additions to the Program which: (i) are separate modules of software distributed in conjunction with the

Program under their own license agreement, and (ii) are not derivative works of the Program.

"Contributor" means any person or entity that distributes the Program.

"Licensed Patents" mean patent claims licensable by a Contributor which are necessarily infringed by the use or sale of its Contribution alone or when combined with the Program.

"Program" means the Contributions distributed in accordance with this Agreement.

"Recipient" means anyone who receives the Program under this Agreement, including all Contributors.

2. GRANT OF RIGHTS

a) Subject to the terms of this Agreement, each Contributor hereby grants Recipient a non-exclusive, worldwide, royalty-free copyright license to reproduce, prepare derivative works of, publicly display, publicly perform, distribute and sublicense the Contribution of such Contributor, if any, and such derivative works, in source code and object code form.

b) Subject to the terms of this Agreement, each Contributor hereby grants Recipient a non-exclusive, worldwide, royalty-free patent license under Licensed Patents to make, use, sell, offer to sell, import and otherwise transfer the Contribution of such Contributor, if any, in source code and object code form. This patent license shall apply to the combination of the Contribution and the Program if, at the time the Contribution is added by the Contributor, such addition of the Contribution causes such combination to be covered by the Licensed Patents. The patent license shall not apply to any other combinations which include the Contribution. No hardware per se is licensed hereunder.

c) Recipient understands that although each Contributor grants the licenses to its Contributions set forth herein, no assurances are provided by any Contributor that the Program does not infringe the patent or other intellectual property rights of any other entity. Each Contributor disclaims any liability to Recipient for claims brought by any other entity based on infringement of intellectual property rights or otherwise. As a condition to exercising the rights and licenses granted hereunder, each Recipient hereby assumes sole responsibility to secure any other intellectual property rights needed, if any. For example, if a third party patent license is required to allow Recipient to distribute the Program, it is Recipient's responsibility to acquire that license before distributing the Program.

d) Each Contributor represents that to its knowledge it has sufficient copyright rights in its Contribution, if any, to grant the copyright license set forth in this Agreement.

3. REQUIREMENTS

A Contributor may choose to distribute the Program in object code form under its own license agreement, provided that:

- a) it complies with the terms and conditions of this Agreement; and
- b) its license agreement:
 - i) effectively disclaims on behalf of all Contributors all warranties and conditions, express and implied, including warranties or conditions of title and non-infringement, and implied warranties or conditions of merchantability and fitness for a particular purpose;
 - ii) effectively excludes on behalf of all Contributors all liability for damages, including direct, indirect, special, incidental and consequential damages, such as lost profits;
 - iii) states that any provisions which differ from this Agreement are offered by that Contributor alone and not by any other party; and
 - iv) states that source code for the Program is available from such Contributor, and informs licensees how to obtain it in a reasonable manner on or through a medium customarily used for software exchange.

When the Program is made available in source code form:

- a) it must be made available under this Agreement; and
- b) a copy of this Agreement must be included with each copy of the Program.

Contributors may not remove or alter any copyright notices contained within the Program.

Each Contributor must identify itself as the originator of its Contribution, if any, in a manner that reasonably allows subsequent Recipients to identify the originator of the Contribution.

4. COMMERCIAL DISTRIBUTION

Commercial distributors of software may accept certain responsibilities with respect to end users, business partners and the like. While this license is intended to facilitate the commercial use of the Program, the Contributor who includes the Program in a commercial product offering should do so in a manner which does not create potential liability for other Contributors. Therefore, if a Contributor includes the Program in a commercial product offering, such Contributor ("Commercial Contributor") hereby agrees to defend and indemnify every other Contributor ("Indemnified Contributor") against any losses, damages and costs (collectively "Losses") arising from claims, lawsuits and other legal actions brought by a third party against the Indemnified Contributor to the extent caused by the acts or omissions of such Commercial Contributor in connection with its distribution of the Program in a commercial product offering.

The obligations in this section do not apply to any claims or Losses relating to any actual or alleged intellectual property

infringement. In order to qualify, an Indemnified Contributor must: a) promptly notify the Commercial Contributor in writing of such claim, and b) allow the Commercial Contributor to control, and cooperate with the Commercial Contributor in, the defense and any related settlement negotiations. The Indemnified Contributor may participate in any such claim at its own expense.

For example, a Contributor might include the Program in a commercial product offering, Product X. That Contributor is then a Commercial Contributor. If that Commercial Contributor then makes performance claims, or offers warranties related to Product X, those performance claims and warranties are such Commercial Contributor's responsibility alone. Under this section, the Commercial Contributor would have to defend claims against the other Contributors related to those performance claims and warranties, and if a court requires any other Contributor to pay any damages as a result, the Commercial Contributor must pay those damages.

5. NO WARRANTY

EXCEPT AS EXPRESSLY SET FORTH IN THIS AGREEMENT, THE PROGRAM IS PROVIDED ON AN "AS IS" BASIS, WITHOUT WARRANTIES OR CONDITIONS OF ANY KIND, EITHER EXPRESS OR IMPLIED INCLUDING, WITHOUT LIMITATION, ANY WARRANTIES OR CONDITIONS OF TITLE, NON-INFRINGEMENT, MERCHANTABILITY OR FITNESS FOR A PARTICULAR PURPOSE. Each Recipient is solely responsible for determining the appropriateness of using and distributing the Program and assumes all risks associated with its exercise of rights under this Agreement, including but not limited to the risks and costs of program errors, compliance with applicable laws, damage to or loss of data, programs or equipment, and unavailability or interruption of operations.

6. DISCLAIMER OF LIABILITY

EXCEPT AS EXPRESSLY SET FORTH IN THIS AGREEMENT, NEITHER RECIPIENT NOR ANY CONTRIBUTORS SHALL HAVE ANY LIABILITY FOR ANY DIRECT, INDIRECT, INCIDENTAL, SPECIAL, EXEMPLARY, OR CONSEQUENTIAL DAMAGES (INCLUDING WITHOUT LIMITATION LOST PROFITS), HOWEVER CAUSED AND ON ANY THEORY OF LIABILITY, WHETHER IN CONTRACT, STRICT LIABILITY, OR TORT (INCLUDING NEGLIGENCE OR OTHERWISE) ARISING IN ANY WAY OUT OF THE USE OR DISTRIBUTION OF THE PROGRAM OR THE EXERCISE OF ANY RIGHTS GRANTED HEREUNDER, EVEN IF ADVISED OF THE POSSIBILITY OF SUCH DAMAGES.

7. GENERAL

If any provision of this Agreement is invalid or unenforceable under applicable law, it shall not affect the validity or enforceability of the remainder of the terms of this Agreement, and without further action by the parties hereto, such provision shall be reformed to the minimum extent necessary to make such provision valid and enforceable.

If Recipient institutes patent litigation against any entity (including a cross-claim or counterclaim in a lawsuit) alleging that the Program itself (excluding combinations of the Program with other software or hardware) infringes such Recipient's patent(s), then such Recipient's rights granted under Section 2(b) shall terminate as of the date such litigation is filed.

All Recipient's rights under this Agreement shall terminate if it fails to comply with any of the material terms or conditions of this Agreement and does not cure such failure in a reasonable period of time after becoming aware of such noncompliance. If all Recipient's rights under this Agreement terminate, Recipient agrees to cease use and distribution of the Program as soon as reasonably practicable. However, Recipient's obligations under this Agreement and any licenses granted by Recipient relating to the Program shall continue and survive.

Everyone is permitted to copy and distribute copies of this Agreement, but in order to avoid inconsistency the Agreement is copyrighted and may only be modified in the following manner. The Agreement Steward reserves the right to publish new versions (including revisions) of this Agreement from time to time. No one other than the Agreement Steward has the right to modify this Agreement. The Eclipse Foundation is the initial Agreement Steward. The Eclipse Foundation may assign the responsibility to serve as the Agreement Steward to a suitable separate entity. Each new version of the Agreement will be given a distinguishing version number. The Program (including Contributions) may always be distributed subject to the version of the Agreement under which it was received. In addition, after a new version of the Agreement is published, Contributor may elect to distribute the Program (including its Contributions) under the new version. Except as expressly stated in Sections 2(a) and 2(b) above, Recipient receives no rights or licenses to the intellectual property of any Contributor under this Agreement, whether expressly, by implication, estoppel or otherwise. All rights in the Program not expressly granted under this Agreement are reserved.

This Agreement is governed by the laws of the State of New York and the intellectual property laws of the United States of America. No party to this Agreement will bring a legal action under this Agreement more than one year after the cause of action arose. Each party waives its rights to a jury trial in any resulting litigation.

9.4 Eclipse Distribution License - v 1.0

Copyright (c) 2007, Eclipse Foundation, Inc. and its licensors. All rights reserved.

Redistribution and use in source and binary forms, with or without modification, are permitted provided that the following conditions are met:

- Redistributions of source code must retain the above copyright notice, this list of conditions and the following disclaimer.
- Redistributions in binary form must reproduce the above copyright notice, this list of conditions and the following disclaimer in the documentation and/or other materials provided with the distribution.
- Neither the name of the Eclipse Foundation, Inc. nor the names of its contributors may be used to endorse or promote products derived from this software without specific prior written permission.

THIS SOFTWARE IS PROVIDED BY THE COPYRIGHT HOLDERS AND CONTRIBUTORS "AS IS" AND ANY EXPRESS OR IMPLIED WARRANTIES, INCLUDING, BUT NOT LIMITED TO, THE IMPLIED WARRANTIES OF MERCHANTABILITY AND FITNESS FOR A PARTICULAR PURPOSE ARE DISCLAIMED. IN NO EVENT SHALL THE COPYRIGHT OWNER OR CONTRIBUTORS BE LIABLE FOR ANY DIRECT, INDIRECT, INCIDENTAL, SPECIAL, EXEMPLARY, OR CONSEQUENTIAL DAMAGES (INCLUDING, BUT NOT LIMITED TO, PROCUREMENT OF SUBSTITUTE GOODS OR SERVICES; LOSS OF USE, DATA, OR PROFITS; OR BUSINESS INTERRUPTION) HOWEVER CAUSED AND ON ANY THEORY OF LIABILITY, WHETHER IN CONTRACT, STRICT LIABILITY, OR TORT (INCLUDING NEGLIGENCE OR OTHERWISE) ARISING IN ANY WAY OUT OF THE USE OF THIS SOFTWARE, EVEN IF ADVISED OF THE POSSIBILITY OF SUCH DAMAGE.

9.5 MCD-ST Liberty Software License Agreement v2

SLA0044 Rev5/February 2018

BY INSTALLING COPYING, DOWNLOADING, ACCESSING OR OTHERWISE USING THIS SOFTWARE OR ANY PART THEREOF (AND THE RELATED DOCUMENTATION) FROM STMICROELECTRONICS INTERNATIONAL N.V, SWISS BRANCH AND/OR ITS AFFILIATED COMPANIES (STMICROELECTRONICS), THE RECIPIENT, ON BEHALF OF HIMSELF OR HERSELF, OR ON BEHALF OF ANY ENTITY BY WHICH SUCH RECIPIENT IS EMPLOYED AND/OR ENGAGED AGREES TO BE BOUND BY THIS SOFTWARE LICENSE AGREEMENT.

Under STMicroelectronics' intellectual property rights, the redistribution, reproduction and use in source and binary forms of the software or any part thereof, with or without modification, are permitted provided that the following conditions are met:

1. Redistribution of source code (modified or not) must retain any copyright notice, this list of conditions and the disclaimer set forth below as items 10 and 11.
2. Redistributions in binary form, except as embedded into microcontroller or microprocessor device manufactured by or for STMicroelectronics or a software update for such device, must reproduce any copyright notice provided with the binary code, this list of conditions, and the disclaimer set forth below as items 10 and 11, in documentation and/or other materials provided with the distribution.
3. Neither the name of STMicroelectronics nor the names of other contributors to this software may be used to endorse or promote products derived from this software or part thereof without specific written permission.
4. This software or any part thereof, including modifications and/or derivative works of this software, must be used and execute solely and exclusively on or in combination with a microcontroller or microprocessor device manufactured by or for STMicroelectronics.
5. No use, reproduction or redistribution of this software partially or totally may be done in any manner that would subject this software to any Open Source Terms. "Open Source Terms" shall mean any open source license which requires as part of distribution of software that the source code of such software is distributed therewith or otherwise made available, or open source license that substantially complies with the Open Source definition specified at www.opensource.org and any other comparable open source license such as for example GNU General Public License (GPL), Eclipse Public License (EPL), Apache Software License, BSD license or MIT license.
6. STMicroelectronics has no obligation to provide any maintenance, support or updates for the software.
7. The software is and will remain the exclusive property of STMicroelectronics and its licensors. The recipient will not take any action that jeopardizes STMicroelectronics and its licensors' proprietary rights or acquire any rights in the software, except the limited rights specified hereunder.
8. The recipient shall comply with all applicable laws and regulations affecting the use of the software or any part thereof including any applicable export control law or regulation.
9. Redistribution and use of this software or any part thereof other than as permitted under this license is void and will automatically terminate your rights under this license.
10. THIS SOFTWARE IS PROVIDED BY STMICROELECTRONICS AND CONTRIBUTORS "AS IS" AND ANY EXPRESS, IMPLIED OR STATUTORY WARRANTIES, INCLUDING, BUT NOT LIMITED TO, THE IMPLIED WARRANTIES OF MERCHANTABILITY, FITNESS FOR A PARTICULAR PURPOSE AND NONINFRINGEMENT OF THIRD PARTY INTELLECTUAL PROPERTY RIGHTS, WHICH ARE DISCLAIMED TO THE FULLEST EXTENT PERMITTED BY LAW. IN NO EVENT SHALL STMICROELECTRONICS OR CONTRIBUTORS BE LIABLE FOR ANY DIRECT, INDIRECT, INCIDENTAL, SPECIAL, EXEMPLARY, OR CONSEQUENTIAL DAMAGES (INCLUDING, BUT NOT LIMITED TO, PROCUREMENT OF SUBSTITUTE GOODS OR SERVICES; LOSS OF USE, DATA, OR PROFITS; OR BUSINESS INTERRUPTION) HOWEVER CAUSED AND ON ANY THEORY OF LIABILITY, WHETHER IN CONTRACT, STRICT LIABILITY, OR TORT (INCLUDING NEGLIGENCE OR OTHERWISE) ARISING IN ANY WAY OUT OF THE USE OF THIS SOFTWARE, EVEN IF ADVISED OF THE POSSIBILITY OF SUCH DAMAGE.
11. EXCEPT AS EXPRESSLY PERMITTED HEREUNDER, NO LICENSE OR OTHER RIGHTS, WHETHER EXPRESS OR IMPLIED, ARE GRANTED UNDER ANY PATENT OR OTHER INTELLECTUAL PROPERTY RIGHTS OF STMICROELECTRONICS OR ANY THIRD PARTY.

Buderus

Bosch Thermotechnik GmbH
Sophienstrasse 30-32
D-35576 Wetzlar

www.bosch-thermotechnology.com