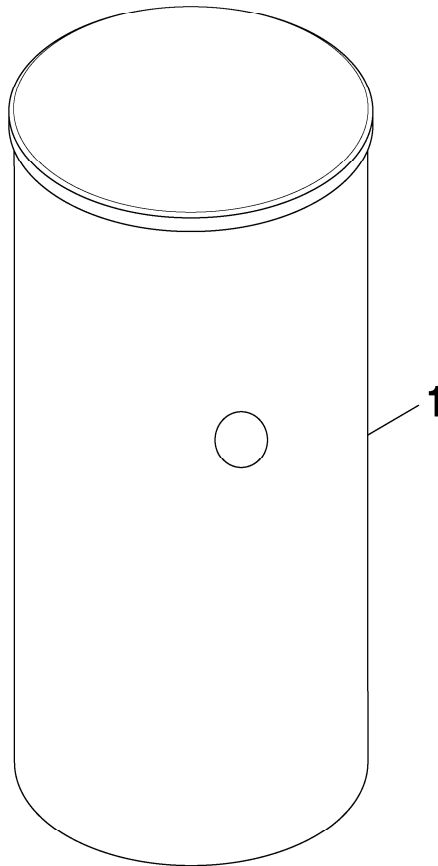


PNR 750.6 E S-B - PNR 1300.6 E S-B



750 - 1300

8738894336.aa.RO

Buderus

[de] Wichtige Hinweise zur Installation/Montage

Die Installation/Montage muss durch eine für die Arbeiten zugelassene Fachkraft unter Beachtung der geltenden Vorschriften erfolgen.

[en] Important notes on installation/assembly

The installation/assembly must be carried out by a professional who is authorised to do the work, and with due regard to the relevant regulations.

[fr] Instructions importantes pour l'installation/le montage

L'installation/le montage doit être effectué(e) par un spécialiste qualifié pour les opérations concernées et dans le respect des prescriptions applicables.

[bg] Важни указания във връзка с инсталацията/монтажа

Инсталацията/монтажът трябва да се извършва от лицензиран за работите специалист в съответствие с приложимите разпоредби.

[cs] Důležité pokyny k instalaci/montáži

Instalaci/montáž musí při dodržení platných předpisů provést odborný pracovník s příslušným oprávněním pro tyto práce.

[da] Vigtige anvisninger til installationen/monteringen

Installationen/monteringen skal foretages af en godkendt installatør under overholdelse af de gældende forskrifter.

[el] Σημαντικές υποδείξεις για την εγκατάσταση/συναρμολόγηση

Η εγκατάσταση/συναρμολόγηση πρέπει να πραγματοποιείται από εξουσιοδοτημένο για τις εργασίες αυτές τεχνικό προσωπικό, το οποίο θα πρέπει να φροντίζει ώστε να τηρούνται οι ισχύουσες διατάξεις.

[es] Indicaciones importantes para instalación/montaje

La instalación/el montaje lo debe realizar personal especializado autorizado para los trabajos, respetando las prescripciones vigentes.

[et] Olulised juhised paigaldamiseks/montaažiks

Paigaldamist/montaaži tohib läbi viia selleks volitusi omav spetsialist, arvestades kehtivaid nõudeid.

[fi] Belangrijke aanwijzingen betreffende de installatie/montage

De installatie/montage moet worden uitgevoerd door een voor de werkzaamheden geautoriseerde installateur. Hij moet rekening houden met de geldende voorschriften.

[fi] Tärkeitä asennus- ja kokoonpano-ohjeita

Näihin töihin hyväksytyin ammattiasentajan pitää suorittaa asennus- ja kokoonpanotyöt voimassa olevien määräysten mukaisesti.

[hu] Fontos tudnivalók az installáláshoz/szereléshez

Az installálást/szerelést egy, a munkákra felhatalmazott szakembernek kell végeznie, az érvényes előírások figyelembevételével.

[it] Avvertenze importanti per l'installazione/il montaggio

L'installazione/il montaggio deve aver luogo ad opera di una ditta specializzata ed autorizzata in osservanza delle disposizioni vigenti.

[he] מניפולציות/הרכבה חשובות

הרכבה/התקנה חייבים לבצעם אנשי מקצוע מוסמכים/מורשה. יש להקפיד על כללי הבטיחות וההתקנה חייבים לעקוב אחר כללי הבטיחות.

[lt] Svarbios instaliavimo ir (arba) montavimo nuorodos

Instaliuoti ir montuoti, laikantis galiojančių taisyklių, leidžiama kvalifikuotiems specialistams, kurie buvo įgalioti šioms darbams atlikti.

[lv] Svarīgi norādījumi par iekārtas uzstādīšanu / montāžu

Iekārtas uzstādīšanu/montāžu ir jāveic specializētam sertificētam speciālistam, ievērojot spēkā esošos noteikumus.

[nl] Belangrijke aanwijzingen betreffende de installatie/montage

De installatie/montage moet worden uitgevoerd door een voor de werkzaamheden geautoriseerde installateur rekening houdend met de geldende voorschriften.

[no] Viktig informasjon om installasjon/montering

Installasjonen/monteringen skal gjennomføres av autoriserte installatører, og gjeldende forskrifter skal følges.

[pl] Ważne wskazówki dotyczące instalacji/montażu

Instalacja/montaż muszą być wykonane przez uprawnionego do tego rodzaju prac specjalistę przy zachowaniu obowiązujących przepisów.

[pt] Indicações importantes relativas à instalação/montagem

A instalação/montagem deve ser efetuada por um técnico especializado com qualificações para estes trabalhos, tendo em atenção os regulamentos em vigor.

[ro] Indicații importante privind instalarea/montajul

Instalarea/montajul trebuie realizate de către un specialist autorizat pentru lucrările respective, respectându-se prescripțiile valabile.

[ru] Важные указания по подключению/монтажу

Подключение/монтаж должны выполнять специалисты, имеющие допуск к выполнению таких работ, при соблюдении действующих норм и правил.

[sk] Dôležité pokyny týkajúce sa inštalácie/montáže

Inštaláciu/montáž musí realizovať odborník s oprávnením na výkon týchto prác, pričom musí dodržiavať platné predpisy.

[sl] Pomembni napotki za nameštitev/montažo

Nameštitev/montažo mora izvesti strokovnjak, pristojen za tovrstna dela, ob upoštevanju veljavnih predpisov.

[sr] Važna uputstva za ugradnju i montažu

Ugradnju i montažu moraju da obave samo stručna lica ovlašćena za izvođenje takvih radova koja će poštovati važeće propise.

[sv] Viktiga anvisningar för installation/montering

Installationen/monteringen måste utföras av en behörig och fackkunnig person enligt gällande föreskrifter.

[tr] Kurulum/Montaj ile ilgili önemli uyarılar

Kurulum/Montaj çalışmaları sadece yetkili bayiler tarafından aşağıda belirtilen talimatlar dikkate alınarak yapılmalıdır.

[uk] Важливі вказівки щодо установки/монтажу

Установку/монтаж мають здійснювати фахівці, що мають дозвіл на проведення цих робіт, із дотримання чинних приписів.

[zh] 安装方面的重要提示

必须由受到许可承担该项工作的专业人员遵照相关法规进行安装。

[ar] ملاحظات هامة للتركيب/التجميع

يجب أن يتم التركيب/التجميع من قبل متخصص مصرح له بالعمل، مع مراعاة اللوائح السارية.

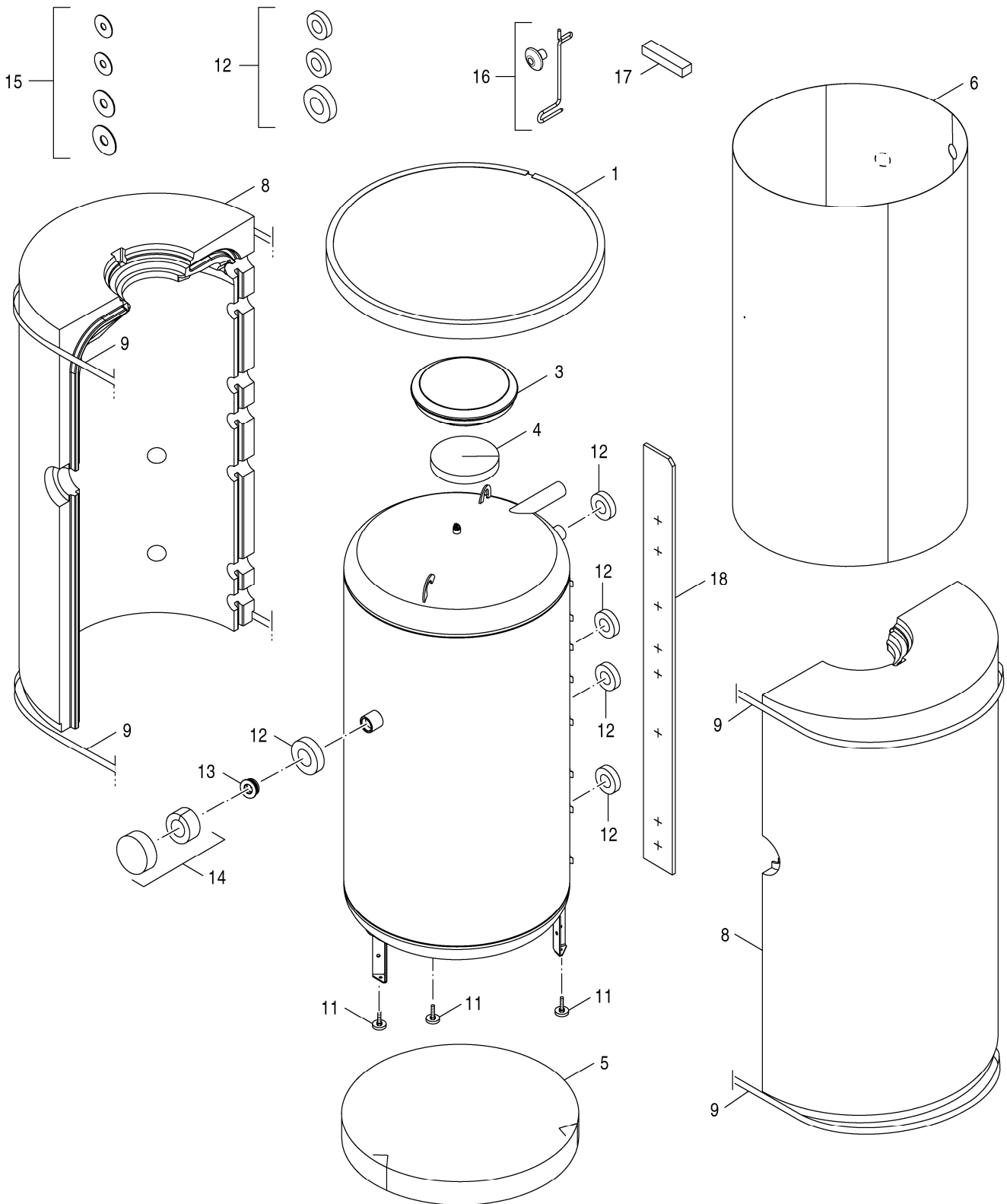
[fa] تذکرات مهم دربارہ نصب/مونتاژ

نصب/مونتاژ باید توسط فردی حرفه ای که مجاز به انجام این کار است، و همچنین با توجه کامل به مقررات مربوطه انجام شود.

Ersatzteilliste
Spare parts list

Liste des pièces de rechange
Lista parti di ricambio

Onderdelenlijst
Lista de repuestos



8738894337.aa.RO

1
 PNR 750.6 ES-B - 1300.6 ES-B
 PNR 750.6 ES-B - 1300.6 ES-B
 PNR 750.6 ES-B - 1300.6 ES-B
 PNR 750.6 ES-B - 1300.6 ES-B
 PNR 750.6 ES-B - 1300.6 ES-B
 PNR 750.6 ES-B - 1300.6 ES-B

PNR 750.6 E S-B - PNR 1300.6 E S-B

Pos	Bezeichnung Description Dénomination Descrizioni Benaming Descripción	Bestell-Nr. Ordering no. Número de commande N° d'ordine Bestelnummer Número el ordenar	PNR750.6 E S-B	PNR1000.6 E S-B	PNR1300.6 E S-B															Bemerkungen Remarks Remarques Osservazioni Opmerkingen Observaciones
1	Verkleidungsdeckel D1029.6 Schwarz	7 735 501 785	■	■																
1	Verkleidungsdeckel D1143.6 Schwarz	7 735 501 786			■															
3	Stopfen EPS Oberteil D370	8 718 541 763 0	■	■	■															
4	Isolierung D380x0x50 .6	7 735 501 787	■	■	■															
5	Isolierung Boden D820x100	8 735 100 305	■	■																
5	Isolierung Boden D930x100	8 735 100 306			■															
6	Verkleidung P750.6 silber	7 735 501 781	■																	
6	Verkleidung P1000.6 silber	7 735 501 782		■																
6	Verkleidung P1300.6 silber	7 735 501 783			■															
8	Wärmeschutz Speicher 750.6 Ø790	7 735 501 789	■																	
8	Wärmeschutz Speicher 1000.6 Ø790	7 735 501 790		■																
8	Wärmeschutz Speicher 1300.6 Ø900	7 735 501 792			■															
9	Spannband	8 735 100 317	■	■	■															
11	Zubehör Stellfuß Speicher 500-1000L 3 ST	8 718 590 658	■	■	■															
12	Set Weichschaum Rosetten P	8 735 100 598	■	■	■															
13	Stopfen G1 1/2" mit PTFE-Ring PB2	8 735 100 199	■	■	■															
14	Isolierung E-Heizer Set .6	7 735 501 796	■	■	■															
15	Set Rosetten selbstklebend S	8 735 100 321	■	■	■															
16	Zirkel und Clip .6	7 735 501 795	■	■	■															
17	Isolierung D220x40x50 .6	7 735 501 788	■	■	■															
18	Isolierung 2460x200x20 gelocht	7 735 501 898			■															
	Thermometer kpl 30-80 C	5236200	■	■	■															
	Rosetten Set E-Heizung	7 735 501 421	■	■	■															
	EPP-Abdeckung für Fühlerhülse verp	7 735 501 429	■	■	■															
	Digital-Thermometer DTA	7 747 201 004	■	■	■															
	Logo Buderus	8 718 224 253 0	■	■	■															
	Thermometergehäuse 3T verp	8 735 100 555	■	■	■															
	Thermometergehäuse 1T verp	8 735 100 556	■	■	■															
PNR 750.6 E S-B - PNR 1300.6 E S-B										PNR 750.6 ES-B - 1300.6 ES-B										1
										PNR 750.6 ES-B - 1300.6 ES-B										
										PNR 750.6 ES-B - 1300.6 ES-B										
										PNR 750.6 ES-B - 1300.6 ES-B										
										PNR 750.6 ES-B - 1300.6 ES-B										
										PNR 750.6 ES-B - 1300.6 ES-B										

Bosch Thermotechnik GmbH
Sophienstr. 30-32
D-35576 Wetzlar / Germany

Buderus