

Gas-Brennwertgerät/Gas-Hybridsystem, Leistungsbereich: 2,7 kW bis 50 kW

Buderus

Logamax plus GB192i

Heizsysteme mit Zukunft.



Für die Zukunft nur das Beste.

Klimaschutz spielt gerade in der Heiztechnik eine wichtige Rolle. Buderus ist auf diesem Gebiet Vorreiter und bietet ganz nach Bedarf zukunftsfähige Heizsysteme an, die effizient und langfristig einen Teil dazu beitragen, die Klimaziele zu erreichen. Dazu gehört das wandhängende Gas-Brennwertgerät Logamax plus GB192i. Es ist dank modernster Technik perfekt an die neuen Anforderungen angepasst. Vor allem Heizsysteme mit erneuerbaren Energien gewinnen in Zukunft an Bedeutung – genau dafür ist der neue Logamax plus GB192i das passende Gerät, da er z. B. mit einer Wärmepumpe kombiniert werden kann. Eine Kombination mit Solarerweiterung und/oder einem Pelletofen ist ebenfalls möglich. Dafür ist das Gas-Hybridsystem Logamax plus GBH192i bestens geeignet. So sparen Sie bis zu 50 % CO₂-Emissionen ein.

Inhalt

2	Allgemein
4	Klimaschutz
5	Logamax plus GB192i
6	Technik
7	Logamax plus GB192i-30 T40S
8	Technik
9	Systemintegration
10	Hybridsystem
11	Logamax plus GBH192i
12	Konnektivität
13	Regelung
14	Technische Daten



Klimaschutz lohnt sich.

Regenerative Erweiterungen werden vom Staat gefördert. Wir beraten Sie.

0800 0 2030 00

www.buderus.de/beg



Expertenhinweise.

In diesen dunkelgrauen Boxen ergänzen wir tiefere Informationen und fassen Sachverhalte zusammen. So erhalten Sie auf einen Blick die wichtigsten technischen Details.

Klimaschutz mit Buderus lohnt sich.

Vor allem Heizsysteme mit erneuerbaren Energien gewinnen in Zukunft an großer Bedeutung – zum Beispiel Hybrid-Systemlösungen bestehend aus einem Gas-Brennwertgerät und einer Wärmepumpe. Oder Hybridsysteme mit beispielsweise einer Solarerweiterung und/oder einem Pelletofen. Mit dieser Kombination können bis zu 50 % CO₂-Emissionen eingespart werden. Und dank des staatlichen Förderpakets können sich bei bestimmten Systemen auch die Investitionskosten verringern.

Die Buderus Beratungshotline.

Nutzen Sie unser Beratungsangebot. Wenn Sie sich für ein nachhaltiges Heizsystem von Buderus entscheiden, ist das dem Staat bares Geld wert. Informieren Sie sich über Ihre Fördermöglichkeiten, unsere regenerativen Systemlösungen und Regelungen des Klimaschutzprogramms unter www.buderus.de/beg oder der kostenlosen Beratungshotline: **0800 0203000** (Montag bis Freitag, 7:00 bis 19:00 Uhr).

Für die Zukunft ausgestattet.

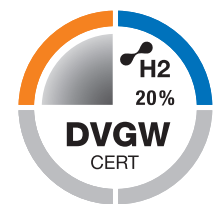
Allein schon durch moderne Brennwertgeräte kann eine große Menge an CO₂-Emissionen eingespart werden. Der neue Logamax plus GB192i ist aber noch zukunftsweisender und für eine vielseitige Nachrüstung und regenerative Erweiterung vorbereitet. So wird aus dem wandhängenden Gas-Brennwertgerät mit der neuen Hybridbox und einer außenstehenden Wärmepumpen-Außeneinheit ein Gas-Brennwert-Hybridsystem. Der große Vorteil hierbei ist, dass kein Pufferspeicher benötigt wird und das System trotzdem vom Staat gefördert wird.

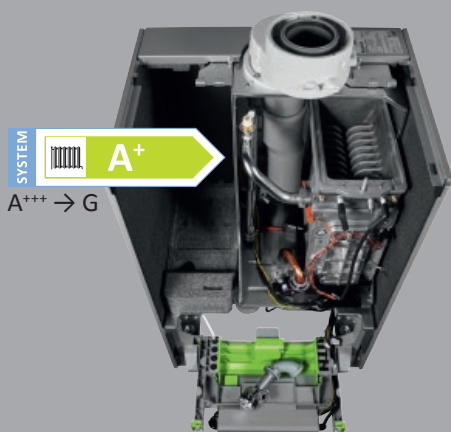
Für noch mehr Zukunft: der Logamax plus GBH192i.

Ist der Wunsch da, mit weiteren regenerativen Energien wie z. B. Solarthermie oder Biomasse zu heizen, ist der Logamax plus GBH192i mit entsprechendem Systemzubehör und einem Pufferspeicher die richtige Wahl. Auch hier begünstigen zahlreiche Fördersätze den Einbau solcher umweltfreundlichen Heizsysteme.

Buderus ist H₂-ready.

Für den Klimaschutz offenbart ein gasförmiger Energieträger hohes Potenzial: Wasserstoff. Schon jetzt können 20 % Wasserstoff dem Erdgas beigemischt und somit der CO₂-Ausstoß deutlich verringert werden. Deshalb wird diese Beimischung als ein weiterer Baustein angesehen, mit dem die Klimaschutzziele erfüllt werden können. Wenn Sie dieses H₂-ready-Zeichen sehen, wissen Sie, dass dieses Geräte für den Betrieb mit einem Erdgas-Wasserstoffgemisch geeignet ist.





Logamax plus GB192i

Die Klassifizierung zeigt die Energieeffizienz des Buderus Systems bestehend aus Logamax plus GB192i und Systembedieneinheit Logamatic BC400 und Fernbedienung Logamatic RC220. Die Klassifizierung kann je nach Komponenten oder Leistungsgröße abweichen.



Intelligentes Design – innen wie außen durchdacht.

Da die Front und die obere Abdeckung großflächig abgenommen werden kann, sind alle innenliegenden Komponenten auf den ersten Blick einsehbar und leicht zugänglich. Die gut erreichbaren farbigen, elektrischen Anschlussklemmen machen Montage und Wartung leicht, schnell und kosteneffizient. Alle bestehenden Anschlüsse für Hydraulik, Gas und Abgas von gängigen Buderus Vorgängermodellen ab 1995 passen weiterhin.

Renewable ready.

Der Logamax plus GB192i ist „renewable ready“. Das bedeutet, dass er auf die Einbindung erneuerbarer Energien vorbereitet ist und folgende Kriterien erfüllt:

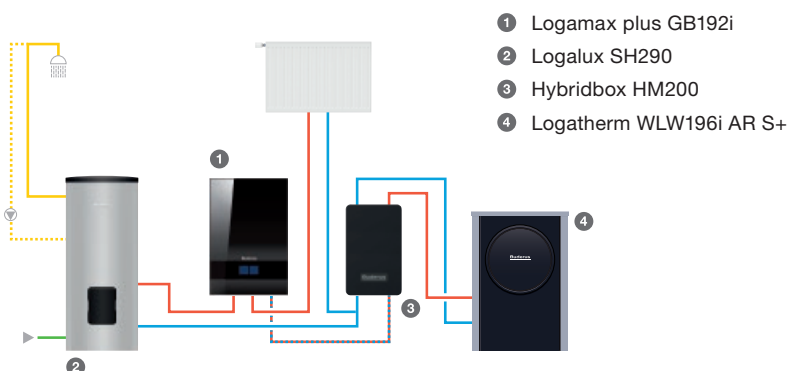
- hybridfähige Regelungstechnik
- Feinplanungskonzept für künftige Nutzung erneuerbarer Energien im Heizsystem
- hydraulischer Abgleich

Klein und stark: der Alleskönner an der Wand.

In diesem Hightech-Gerät sind höchste Ansprüche an Technik, Komfort und Design vereint – für Kunden, die nur das Beste wollen. Der Logamax plus GB192i gehört zur Buderus Premium-Linie und ist daher im hochwertigen Titanium Design gehalten und in Schwarz und Weiß erhältlich. Intelligentes Design, gute Bauteilzugänglichkeit und hohe Robustheit – das leistet der Logamax plus GB192i. Von außen besticht er durch die hochwertige Buderus Titanium Design Front inklusive Touchscreen. Sein Innenleben ist übersichtlich aufgebaut und gut zugänglich. Das erleichtert Installation und Wartung für den Fachmann.

Auch als effizienter Nachfolger perfekt.

Seine hohe Effizienz erreicht der Logamax plus GB192i durch den vergrößerten Modulationsbereich von 1 : 9. Die bedarfsorientierte Ansteuerung sorgt dafür, dass das Heizsystem nur dann Energie verbraucht, wenn es auch notwendig ist. Durch die Anschlusskompatibilität zu vielen Buderus Vorgängermodellen lässt sich der Logamax plus GB192i problemlos installieren. Damit bringt er effiziente Brennwertechnik und innovative regenerative Systemtechnik in Ein-, Zwei- und Mehrfamilienhäuser.





Perfekt eingestellt auf jeden Heizwunsch.



Bedient wird der Logamax plus GB192i bequem per Touchscreen mit der neuen Systembedieneinheit Logamatic BC400. Das Regelsystem passt die Leistung des Wärmeerzeugers individuell an den tatsächlichen Wärmebedarf an und spart so Brennstoff gegenüber einer herkömmlichen Regelung. Das schont die Umwelt, senkt Energiekosten und sorgt für maximalen Wärme komfort. Für noch mehr Komfort kann die Komfortfernbedienung Logamatic RC220 im Wohnraum installiert und das Heizsystem von dort aus geregelt werden. Dank des neuen Funkmoduls MX300 lässt es sich über das Internet bedienen und überwachen.

Flexibel sogar beim Brennstoff: mit der innovativen Gas-Einstelldüse.

Heizen Sie schneller und komfortabler: Dank der innovativen Gas-Einstelldüse können Sie beim Logamax plus GB192i noch bequemer zwischen den drei handelsüblichen Gasarten wechseln. Mit nur einem Dreh ist die Umstellung von Erdgas H auf Erdgas L möglich.



Der AluGuss-Wärmetauscher.

Unsere hochwertigen Buderus Brennwertkessel arbeiten mit robusten und effizienten AluGuss-Wärmetauschern. Die Langlebigkeit unserer Wärmetauscher aus Aluminiumguss hat sich millionenfach bewährt. Deshalb hat der Anlagenbetreiber ab Einbaudatum ganze 10 Jahre Garantie auf die einwandfreie Qualität des Wärmetauschers.



Logamax plus GB192i-30 T40S



Logamax plus GB192i-30 T40S.

An den nebenhängenden 40 Liter Schichtladespeicher mit einer Dauerleistung von ca. 33 kW (13,5l/min mit 40 °C) kann eine Zirkulationspumpe angeschlossen werden.

Heizung und Warmwasser – kompakt und effizient.

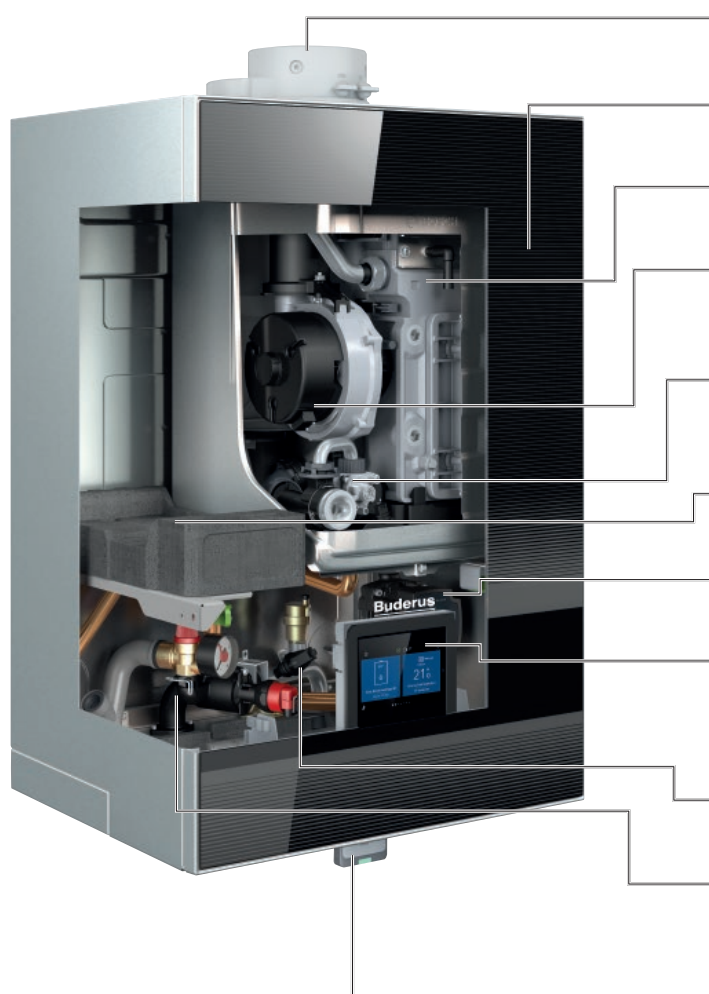
Den Logamax plus GB192i gibt es auch mit einem nebenhängendem Schichtladespeicher für die Warmwasserbereitung im Buderus Titanium Design. In der Variante Logamax plus GB192i-30 T40S sind also Heizung und Warmwasser in einer kompakten Designer-Unit vereint.

Das effiziente Kombigerät.

Das Gasheizungs- und Wasserspeicher-Gerät Logamax plus GB192 iT40S arbeitet mit modernster Brennwerttechnik und verbraucht außergewöhnlich wenig Brennstoff und Strom. Die FLOW plus Technologie nutzt das eingesetzte Gas zur Wärmeerzeugung maximal aus. Die intelligente Regelung Logamatic EMS plus passt die Leistung des Wärmeerzeugers individuell an den tatsächlichen Wärmebedarf an. Wer außerdem auf einen hohen Warmwasserkomfort bei kleinem Platzbedarf angewiesen ist, macht mit diesem Gerät alles richtig. Gegenüber Altgeräten ist der Logamax plus GB192 iT40S auch deutlich sparsamer, effizienter und umweltschonender.

Die Klassifizierung zeigt die Energieeffizienz des Buderus Systems bestehend aus Logamax plus GB192i-30 T40S und Systembedieneinheit Logamatic BC400 und Fernbedienung Logamatic RC220. Die Klassifizierung kann je nach Komponenten oder Leistungsgröße abweichen.

Der Logamax plus GB192i im Detail.



Abgasanschluss

optional auch in DN60/100 für flexiblen Anschluss.

Modernes Buderus Titanium Design

wahlweise in Schwarz oder Weiß bis 25 kW.

AluGuss-Wärmetauscher mit ALU plus Technologie

reduziert Ablagerungen und Verschmutzungen.

Gas-Luftverbund mit Modulationsbereich

bis zu 1 : 9 zur genauen Anpassung der Geräteleistung an den Heizbedarf.

Gas-Einstelldüse

für unkomplizierte Umstellung der Gasart, geeignet für 20 % Wasserstoff Anteil im Erdgas.

Flexibel verwendbarer Halter aus EPP

für ein 14 Liter Ausdehnungsgefäß oder ein EMS plus Modul.

Stromsparende Hocheffizienzpumpe

mit $EEL \leq 0,2$

Komfortable Bedienung über zentrale Bedieneinheit Logamatic BC400

mit farbigem Touch-Display, Steuerung auch des Wärmepumpenmanagers HM200 der WärmepumpenErgänzungspakete.

Automatischer Entlüfter

im Vorlauf.

3-Wege-Ventil

im Vorlauf, vorbereitet für die leichte Einbindung regenerativer Energien.

WLAN-Modul

für Internetfähigkeit bis 30kW integriert, über 30kW optional.

Erhältlich auch als Hybridversion mit integriertem Mischventil zur unkomplizierten Einbindung von Wärme von Solaranlagen und Festbrennstoffkesseln.



Mit Garantie.

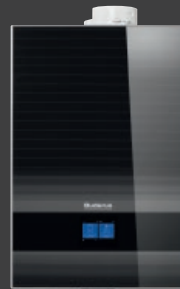
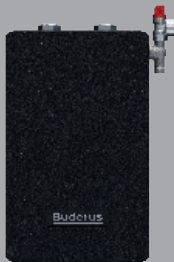
Wir sind von unserer Technik überzeugt – deshalb erhalten Sie auf alle Wärmetauscher der Logamax plus GB192i Baureihen eine Garantie von 10 Jahren. Im Schadensfall stellen wir Ihnen kostenlos einen Ersatzwärmetauscher zum Einbau zur Verfügung. Detaillierte Garantiebedingungen finden Sie hier: www.buderus.de/de/10-jahre-waermetauschergarantie

Das System-Plus.

Wir sind die Systemexperten.
Wir überzeugen mit perfekt aufeinander abgestimmten Komponenten. Unsere zukunftsfähigen Systemlösungen sind solide, modular, vernetzt – und an Ihren Bedarf angepasst.

Logamax plus GB192i

Hybridbox



Logatherm WLW196i AR S+



Logalux SU200



A+++ → G

Die Klassifizierung zeigt die Energieeffizienz des Buderus Systems bestehend aus Logamax plus GB192i.2-15 mit Systembedieneinheit Logamatic BC400 und Luft-Wasser-Wärmepumpe Logatherm WLW196i AR S+. Die Klassifizierung kann je nach Komponenten oder Leistungsgröße abweichen.



Weil wir von der besonderen Qualität unserer Systemlösungen überzeugt sind, geben wir Ihnen 5 Jahre Systemgarantie auf alle Buderus Logasys Systeme und Logaplust Pakete! Ihre Heizungsfachfirma überreicht Ihnen Ihr persönliches Garantie-Zertifikat u. a. auch mit allen Informationen über die System-Energieeffizienz nach der EU-Richtlinie.

Weitere Informationen und Systemgarantie-Bedingungen bei Ihrem Heizungsfachbetrieb oder unter www.buderus.de/systemgarantie

Der Logamax plus GB192i als Hybridsystem.

Der neue Logamax plus GB192i ist ideal für die Kombination mit einer Wärmepumpe. Die Buderus Hybridbox ermöglicht diese regenerative Erweiterung mit einer Wärmepumpe, genauer gesagt mit der Wärmepumpen-Außeneinheit Logatherm WLW196i AR S+, ohne dass zusätzlich noch eine weitere Inneneinheit oder ein Pufferspeicher benötigt werden. Die Wärmepumpen-Außeneinheit wird sowohl ohne als auch mit Pufferspeicher von der BAFA gefördert. Ein weiterer Vorteil ist, dass die Grundfläche nahezu identisch wie bei den Vorgängermodellen mit Warmwasserspeicher ist und dadurch im Heizungskeller kein zusätzlicher Platz benötigt wird.

Effizient innen und außen.

Der Logamax plus GB192i erreicht als Hybridsystem neben hohen Einsparungen bei den Heizkosten sowie CO₂-Emissionen auch eine sehr hohe Effizienzklasse: nach der EU-Richtlinie für Energieeffizienz erreicht das Hybridsystem bei Raumheizungseffizienz A⁺⁺ und Warmwassereffizienz bis zu A⁺⁺⁺. Die bedarfsorientierte Ansteuerung sorgt dafür, dass das System nur dann Energie verbraucht, wenn es auch notwendig ist. Wärmepumpe und Gas-Brennwertgerät kommunizieren über EMS Bus und finden so immer den sparsamsten oder umweltfreundlichsten Betrieb des Hybridsystems.



Systembedieneinheit
Logamatic BC400



Hybridbox



Logamax plus GBH192i – das H ist entscheidend.

Für die Integration regenerativer Energien mit hohen Temperaturen wie Solarthermie und/oder Biomasse ist der Logamax plus GBH192i das perfekte Gas-Brennwertgerät. Durch das integrierte Mischventil kann ein Pufferspeicher angeschlossen werden, die Hybridbox ist dann nicht erforderlich.

Energieeffizient und gut fürs Klima.

In Kombination mit dem Pufferspeicher Logalux PNR, dem abgestimmten Zubehörpaket und z. B. vier Hochleistungs-Flachkollektoren Logasol SKT 1.0 erreicht das Hybridsystem eine sehr hohe Effizienzklasse. Denn in diesem Pufferspeicher wird die regenerative Energie der Sonne oder des Pelletofens gespeichert. Dank der integrierten Vorbereitung durch konfektionierte Komponenten können weitere Energiequellen optimal in das System eingebunden werden, wie zum Beispiel ein Pelletofen mit Heizwasser-Wärmetauscher.

Pelletofen Logastyle Lamina.

Ein Pelletofen sorgt nicht nur für ein angenehmes Raumklima und Wohlgefühl, sondern kann – raumluftunabhängig und wassergeführt – auch die Heizung unterstützen. Wer also einen großen Teil der Wärme mit regenerativen Energien abdecken will, ist mit dem Pelletofen Logastyle Lamina gut beraten.



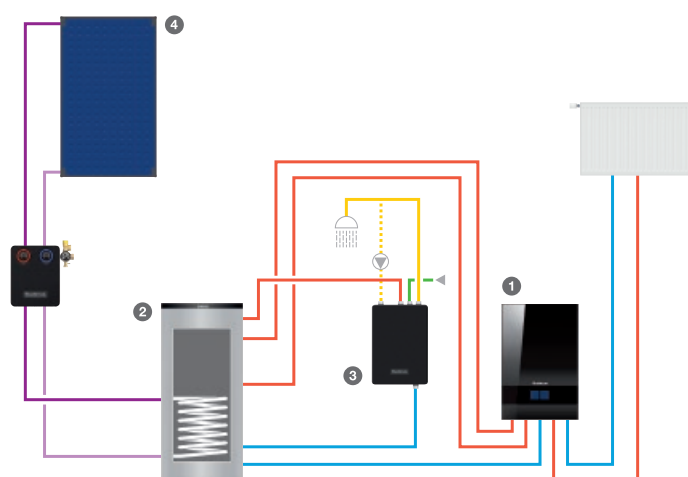
**Pufferspeicher
Logalux PNR**



**Solarkollektor
Logasol SKT 1.0**



**Pelletofen
Logastyle Lamina**



- ① Logamax plus GB192i
- ② Logalux PNR
- ③ Frischwasserstation Logalux FS
- ④ Solarkollektor Logasol SKT 1.0

Alles effizient geregelt.



**Systembedieneinheit
Logamatic BC400**

Das Regelsystem Logamatic EMS plus führt so intelligent Regie, dass alle Komponenten Ihres Buderus Heizsystems reibungslos zusammenarbeiten. Im Regelsystem laufen alle relevanten Informationen aus Wärmeerzeuger, Warmwasserspeicher, Solaranlage und den beheizten Räumen für einen optimalen Betrieb zusammen. So weiß das Regelsystem Logamatic EMS plus immer, wie viel Energie aktuell benötigt wird, und passt die Leistung des Heizsystems an den tatsächlichen Bedarf an.

Alles Wesentliche schnell im Griff.

Schnittstelle zwischen Mensch und Technik ist die Systembedieneinheit. Die moderne und elegante Logamatic BC400 verfügt über ein hinterleuchtetes 5-Zoll-Volltouch-Farbdisplay und stellt die wichtigsten Betriebswerte übersichtlich und hochauflösend dar: von den Betriebszeiten über die Temperaturwerte, den Energieverbrauch und die Energieeffizienz gemäß BEG (Bundesförderung für effiziente Gebäude) bis hin zum Status der Warmwasserbereitung und der Wohnungslüftung. So kann noch effizienter und klimafreundlicher geheizt werden.

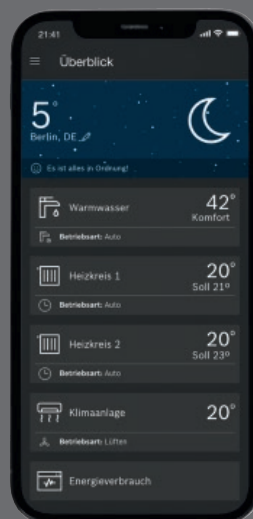
Passt zu Ihrem Nutzungsverhalten.

Unsere Bedieneinheit ist bereits auf eine angenehme Wohlfühltemperatur vorprogrammiert. Es kann aber auch jederzeit spontan manuell nachgeregelt werden. Das hintergrundbeleuchtete und extragroße Grafik-Display zeigt alle Informationen strukturiert an.



Perfekt eingestellt.

Mit der Systembedieneinheit Logamatic BC400 können bis zu vier Heizkreise mit Mischer und bis zu zwei Warmwasserspeicher geregelt und kontrolliert werden. Es können individuelle Heizkreisnamen vergeben, je zwei eigene Zeitprogramme definiert und Favoriten zur direkten Bedienung angelegt werden.



Buderus App MyBuderus

Alles unter Kontrolle, auch unterwegs: Temperaturverlauf, Einstellungen und Informationen.



QR-Code einscannen und die Buderus App MyBuderus herunterladen:
qr.buderus.de/mybuderus

So gehen Heizsysteme online.

Das Buderus Konnektivitätskonzept bietet vielfältige Vernetzungsmöglichkeiten: zum Beispiel über das Internet mit den Buderus Apps oder über den Anschluss an moderne Smart Home Systeme dem Webportal Buderus ConnectPRO. So können alle Wärmeerzeuger von Buderus mit dem Regelsystem Logamatic EMS plus in einem interaktiven Netzwerk vereint werden – für besseren Service und besonderen Heizkomfort.

Konnektivität auf ganzer Linie.

Für eine unkomplizierte und sichere Verbindung mit dem Internet sorgt die im Wärmeerzeuger integrierte Internet-Schnittstelle. Wenn der Wärmeerzeuger noch nicht über eine solche verfügt, ist eine problemlose Nachrüstung mit einem Funkmodul möglich.

Die Buderus App MyBuderus.

Alles in einer Hand – mit der Buderus App MyBuderus. Mit ihr haben Sie immer und überall Zugriff auf Ihr Heizsystem* und sparen so nicht nur unnötige Heizkosten, sondern schützen auch gleichzeitig das Klima.

Buderus ConnectPRO für den Profi.

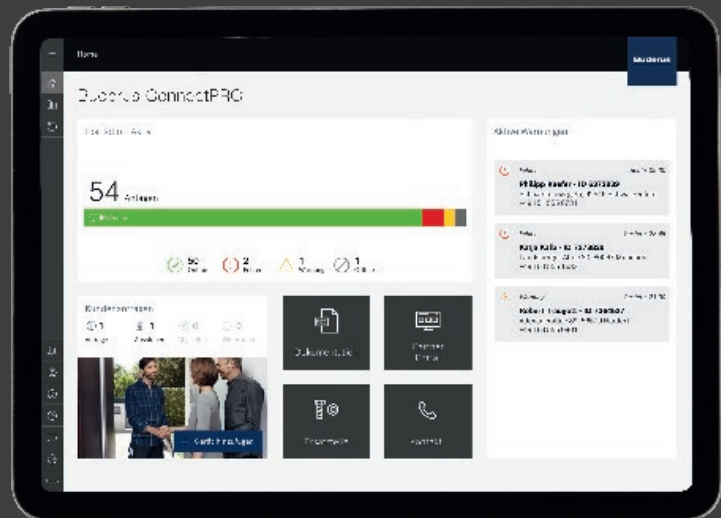
Geben Sie Ihr System für den Heizungsfachmann frei, so kann er mit Buderus ConnectPRO eventuelle Anlagenstörungen auch aus der Ferne prüfen und gegebenenfalls kleinere Anpassungen direkt vornehmen. Oder er erhält über Buderus ConnectPRO detaillierte Informationen über die Anlage und weiß, welche Ersatzteile er vor Ort benötigt.

*Bei Hybridsystemen wird momentan nur der konventionelle Wärmeerzeuger berücksichtigt.



Buderus ConnectPRO.

Damit vernetzt sich der Heizungsprofi mit der Anlage und erhält detaillierte Informationen über das Heizsystem. So kann er auch aus der Ferne bei Bedarf nachregulieren und weiß, welche Ersatzteile vor Ort im Falle eines Falles benötigt werden.



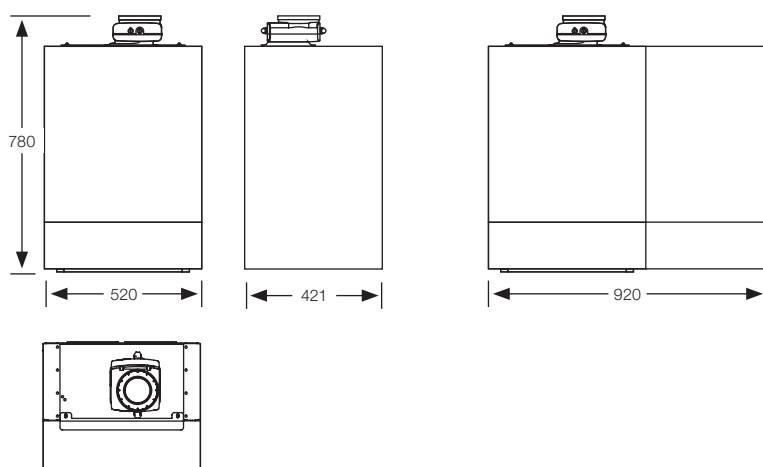
QR-Code einscannen und mit
Buderus ConnectPRO verbinden:
buderus.de/connectpro

Auf der Startseite von Buderus ConnectPRO ist auf einen Blick ersichtlich, wie das Heizsystem arbeitet.

Technische Daten.

Logamax plus		GB(H)192i.2-15	GB(H)192i.2-25	GB(H)192i.2-35	GB192i.2-50	GB192i.2-30 T40S
Frontdesignfarbe		Weiß oder Schwarz	Weiß oder Schwarz	Weiß		
Nennleistung modulierend 80/60 °C	kW	2,7–16,7	2,7–23,6	5,1–33,7	6,3–47,9	5,1–29,6
Nennleistung modulierend 50/30 °C	kW	2,8–18,0	2,8–25,0	5,4–35,0	6,6–49,9	5,4–31,0
Warmwasserleistung	kW	19,3	24,1	34,4	48,9	34,4
Energieeffizienzklasse Raumheizung		A				
Energieeffizienzklassen-Spektrum Raumheizung		A+++ → D				
Effizienz Raumheizung	%	94				
Energieeffizienzklasse Warmwasser (XL)		–				A
Energieeffizienzklassen-Spektrum Warmwasser		–				A+ → F
Effizienz Warmwasser		–				81
Elektr. Leistungsaufnahme Stand-by	W	<3				
Höhe	mm	780				
Breite	mm	520				520+400
Tiefe	mm	420				
Gewicht	kg	52				52+25
Geräteversion GBH mit Hybridmischventil		ja			nein	

Die Maßangaben in der Tabelle beziehen sich auf die tatsächlichen Produktabmessungen.



Die Vorteile auf einen Blick:

- mit einer außenstehenden Wärmepumpe zum Hybridsystem kombinierbar, es wird kein Pufferspeicher benötigt
- H₂-ready zur Nutzung von Wasserstoffbeimischungen von bis zu 20 %
- in der Gerätevariante Logamax plus GBH192i mit direktem Anschluss eines Pufferspeichers zur Integration regenerativer Energien von Solarthermie oder Biomasse
- serienmäßig mit dem Funkmodul MX300 ausgestattet, über das Smartphone mit der App MyBuderus steuerbar
- mit neuer Systembedieneinheit Logamatic BC400 mit Farb-Touch-Display und intuitiver Bedienung
- rückwärtskompatibel zu vielen Vorgängermodellen für einen problemlosen Austausch
- beste Zugänglichkeit und schnelle, leichte Montage durch Top-Komponenten
- 5 Jahre Garantie auf Gerät und Komponenten in Logaplus Paketen
- 10 Jahre Garantie auf den Wärmetauscher des Gerätes

Klimaschutz lohnt sich.

Im Rahmen des Klimapakets werden regenerative Erweiterungen wie Wärmepumpen, Solaranlagen oder Pelletöfen staatlich gefördert. Buderus informiert, berät und unterstützt Sie dabei.

Unsere kostenlose Beratungshotline:
Montag bis Freitag, 7:00 – 19:00 Uhr

0800 0 2030 00

www.buderus.de/beg



Jetzt über
Förderungen
informieren.

Heizsysteme mit Zukunft.

Als Systemexperte entwickeln wir seit 1731 Spitzenprodukte. Ob regenerativ oder klassisch betrieben – unsere Heizsysteme sind solide, modular, vernetzt und perfekt aufeinander abgestimmt. Damit setzen wir Maßstäbe in der Heiztechnologie. Wir legen Wert auf eine ganzheitliche, persönliche Beratung und sorgen mit unserem flächendeckenden Service für maßgeschneiderte, zukunftsfähige Lösungen.

Buderus

Für uns als Marke Buderus ist es Verantwortung und Verpflichtung, alle Menschen gleich und gerecht zu behandeln, sie zu schätzen und zu respektieren. Das wollen wir auch in unserer Sprache ausdrücken und laden daher alle ein, sich bei jeder Formulierung, ob weiblich, männlich oder divers, gleichermaßen angesprochen zu fühlen.

Bosch Thermotechnik GmbH
Buderus Deutschland
35573 Wetzlar

www.buderus.de
info@buderus.de

Buderus

Heizsysteme mit Zukunft.

Niederlassung	PLZ/Ort	Straße	Telefon	Telefax	E-Mail-Adresse
1. Aachen	52080 Aachen	Hergelsbendenstr. 30	(02 41) 96824-0	(07 11) 81 1504-7960	aachen@buderus.de
2. Augsburg	86156 Augsburg	Werner-Heisenberg-Str. 1	(08 21) 444 81-0	(07 11) 81 1504-7954	augsburg@buderus.de
3. Berlin	12359 Berlin	Ballinstr. 10	(03 0) 754 88-0	(07 11) 81 1504-7979	berlin@buderus.de
4. Berlin/Brandenburg	16727 Velten	Berliner Str. 1	(033 04) 377-0	(07 11) 81 1504-7730	berlin.brandenburg@buderus.de
5. Bielefeld	33719 Bielefeld	Oldermanns Hof 4	(05 21) 2094-0	(07 11) 81 1504-6704	bielefeld@buderus.de
6. Bremen	28816 Stuhr	Lise-Meitner-Str. 1	(04 21) 8991-0	(07 11) 81 1504-6651	bremen@buderus.de
7. Dortmund	44319 Dortmund	Zeche-Norm-Str. 28	(02 31) 92 72-0	(07 11) 81 1504-7357	dortmund@buderus.de
8. Dresden	01458 Ottendorf-Okrilla	Jakobsdorfer Str. 4-6	(03 52 05) 55-0	(07 11) 81 1504-61 81	dresden@buderus.de
9. Düsseldorf	40231 Düsseldorf	Höherweg 268	(02 11) 73837-0	(07 11) 81 1504-6806	duesseldorf@buderus.de
10. Erfurt	99091 Erfurt	Alte Mittelhäuser Str. 21	(03 61) 779 50-0	(07 11) 81 1504-64 18	erfurt@buderus.de
11. Essen	45307 Essen	Eckenbergstr. 8	(02 01) 561-0	(07 11) 81 1504-6697	essen@buderus.de
12. Esslingen	73730 Esslingen	Wolf-Hirth-Str. 8	(07 11) 93 14-5	(07 11) 81 1504-7959	esslingen@buderus.de
13. Frankfurt	63110 Rodgau	Hermann-Staudinger-Str. 2	(06 10 6) 843-0	(07 11) 81 1504-67 97	frankfurt@buderus.de
14. Freiburg	79108 Freiburg	Stübeweg 47	(07 61) 51005-0	(07 11) 81 1504-67 93	freiburg@buderus.de
15. Gießen	35394 Gießen	Rödgener Str. 47	(06 41) 404-0	(07 11) 81 1504-68 39	giessen@buderus.de
16. Goslar	38644 Goslar	Magdeburger Kamp 7	(05 32 1) 550-0	(07 11) 81 1504-75 70	goslar@buderus.de
17. Hamburg	21035 Hamburg	Wilhelm-Iwan-Ring 15	(04 0) 734 17-0	(07 11) 81 1504-65 78	hamburg@buderus.de
18. Hannover	30916 Isernhagen	Stahlstr. 1	(05 11) 77 03-0	(07 11) 81 1504-77 25	hannover@buderus.de
19. Heilbronn	74078 Heilbronn	Pfaffenstr. 55	(07 1 31) 91 92-0	(07 11) 81 1504-69 58	heilbronn@buderus.de
20. Ingolstadt	85098 Großmehring	Max-Planck-Str. 1	(08 45 6) 914-0	(07 11) 81 1504-63 40	ingolstadt@buderus.de
21. Kaiserslautern	67663 Kaiserslautern	Opelkreisel 24	(06 31) 35 47-0	(07 11) 81 1504-64 41	kaiserslautern@buderus.de
22. Karlsruhe	76185 Karlsruhe	Hardeckstr. 1	(07 21) 950 85-0	(07 11) 81 1504-62 12	karlsruhe@buderus.de
23. Kassel	34123 Kassel-Waldau	Heinrich-Hertz-Str. 7	(05 61) 49 17 41-0	(07 11) 81 1504-77 06	kassel@buderus.de
24. Kempten	87437 Kempten	Heisinger Str. 21	(08 31) 575 26-0	(07 11) 81 1504-70 08	kempten@buderus.de
25. Kiel	24145 Kiel	Edisonstr. 29	(04 31) 696 95-0	(07 11) 81 1504-65 45	kiel@buderus.de
26. Koblenz	56220 Bassenheim	Am Gülsler Weg 15-17	(02 62 5) 931-0	(07 11) 81 1504-79 56	koblenz@buderus.de
27. Köln	50858 Köln	Toyota-Allee 97	(02 23 4) 92 01-0	(07 11) 81 1504-67 77	koeln@buderus.de
28. Kulmbach	95326 Kulmbach	Aufeld 2	(09 22 1) 943-0	(07 11) 81 1504-66 66	kulmbach@buderus.de
29. Leipzig	04420 Markranstädt	Handelsstr. 22	(03 41) 945 13-00	(07 11) 81 1504-63 76	leipzig@buderus.de
30. Lüneburg	21339 Lüneburg	Christian-Herbst-Str. 6	(04 1 31) 297 19-0	(07 11) 81 1504-76 10	lueneburg@buderus.de
31. Magdeburg	39116 Magdeburg	Sudenburger Wuhne 63	(03 91) 60 86-0	(07 11) 81 1504-63 16	magdeburg@buderus.de
32. Mainz	55129 Mainz	Carl-Zeiss-Str. 16	(06 1 31) 92 25-0	(07 11) 81 1504-68 38	mainz@buderus.de
33. Meschede	59872 Meschede	Zum Rohland 1	(02 91) 54 91-0	(07 11) 81 1504-67 20	meschede@buderus.de
34. München	81379 München	Boschetsrieder Str. 80	(08 9) 780 01-0	(07 11) 81 1504-79 50	muenchen@buderus.de
35. Münster	48159 Münster	Haus Uhlenkotten 10	(02 51) 780 06-0	(07 11) 81 1504-67 58	muenster@buderus.de
36. Neubrandenburg	17034 Neubrandenburg	Feldmark 9	(03 95) 45 34-0	(07 11) 81 1504-68 18	neubrandenburg@buderus.de
37. Neu-Ulm	89231 Neu-Ulm	Böttgerstr. 6	(07 31) 707 90-0	(07 11) 81 1504-67 63	neu-ulm@buderus.de
38. Norderstedt	22848 Norderstedt	Gutenbergring 53	(04 0) 734 17-0	(07 11) 81 1504-66 18	norderstedt@buderus.de
39. Nürnberg	90425 Nürnberg	Kilianstr. 112	(09 11) 36 02-0	(07 11) 81 1504-67 30	nuernberg@buderus.de
40. Osnabrück	49078 Osnabrück	Am Schürholz 4	(05 41) 94 61-0	(07 11) 81 1504-60 95	osnabrueck@buderus.de
41. Ravensburg	88069 Tettngang	Dr.-Klein-Str. 17-21	(07 5 42) 550-0	(07 11) 81 1504-70 07	ravensburg-tettngang@buderus.de
42. Regensburg	93092 Barbing	Von-Miller-Str. 16	(09 4 01) 888-0	(07 11) 81 1504-70 05	regensburg@buderus.de
43. Rostock	18182 Bentwisch	Hansestr. 5	(03 81) 609 69-0	(07 11) 81 1504-68 12	rostock@buderus.de
44. Saarbrücken	66130 Saarbrücken	Kurt-Schumacher-Str. 38	(06 81) 883 38-0	(07 11) 81 1504-64 00	saarbruecken@buderus.de
45. Schwerin	19075 Pampow	Fährweg 10	(03 8 65) 78 03-0	(07 11) 81 1504-65 74	schwerin@buderus.de
46. Tamm	71732 Tamm	Bietigheimer Str. 52	(07 11) 93 14-750	(07 11) 81 1504-65 30	tamm@buderus.de
47. Traunstein	83278 Traunstein/Haslach	Falkensteinstr. 10	(08 61) 20 91-0	(07 11) 81 1504-70 04	traunstein@buderus.de
48. Trier	54343 Föhren	Europa-Allee 24	(06 5 02) 934-0	(07 11) 81 1504-63 11	trier@buderus.de
49. Viernheim	68519 Viernheim	Erich-Kästner-Allee 1	(06 2 04) 91 90-0	(07 11) 81 1504-68 35	viernheim@buderus.de
50. Villingen-Schwenningen	78652 Deißlingen	Baarstr. 23	(07 4 20) 922-0	(07 11) 81 1504-64 88	schwenningen@buderus.de
51. Werder	14542 Werder/Plötzin	Am Magna Park 4	(03 3 27) 57 49-110	(07 11) 81 1504-79 74	werder@buderus.de
52. Wesel	46485 Wesel	Am Schornacker 119	(02 81) 952 51-0	(07 11) 81 1504-68 05	wesel@buderus.de
53. Würzburg	97228 Rottendorf	Ostring 10	(09 3 02) 904-0	(07 11) 81 1504-68 41	wuerzburg@buderus.de
54. Zwickau	08058 Zwickau	Berthelsdorfer Str. 12	(03 7 5) 44 10-0	(07 11) 81 1504-60 19	zwickau@buderus.de

8737806617 (10) PFI 2022/12
Printed in Germany. Technische Änderungen vorbehalten. Papier hergestellt aus chlorfrei gebleichtem Zellstoff.

Ihr kompetenter Partner für Systemtechnik

