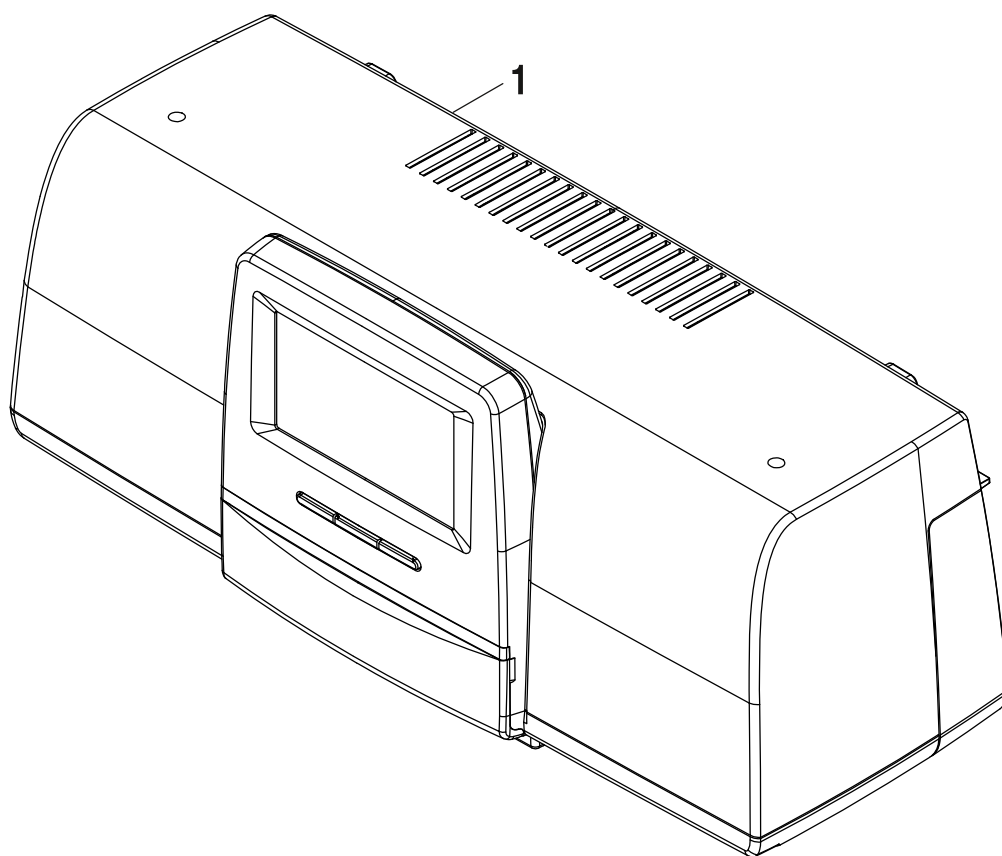


R5313



8738893227.aa.RO

[de] Wichtige Hinweise zur Installation/Montage

Die Installation/Montage muss durch eine für die Arbeiten zugelassene Fachkraft unter Beachtung der geltenden Vorschriften erfolgen.

[en] Important notes on installation/assembly

The installation/assembly must be carried out by a qualified contractor, following these instructions and in compliance with the applicable regulations.

[fr] Instructions importantes pour l'installation/le montage

L'installation/le montage doit être effectué(e) par un spécialiste qualifié pour les opérations concernées et dans le respect de la présente notice et des prescriptions applicables.

[bg] Важни указания във връзка с инсталацията/монтажа

Инсталацията/монтажът трябва да се извършва от лицензиран за работите специалист в съответствие с настоящото ръководство и с приложимите разпоредби.

[cs] Důležité pokyny k instalaci/montáži

Instalaci/montáž musí při dodržení pokynů uvedených v tomto návodu a platných předpisů provést odborný pracovník s příslušným oprávněním pro tyto práce.

[da] Vigtige anvisninger til installationen/monteringen

Installationen/monteringen skal foretages af en godkendt installatør under overholdelse af denne vejledning og de gældende forskrifter.

[el] Σημαντικές υποδείξεις για την εγκατάσταση/συναρμολόγηση

Η εγκατάσταση/τοποθέτηση πρέπει να ανατίθεται σε εκπαιδευμένο για τις συγκεκριμένες εργασίες τεχνικό προσωπικό με τήρηση αυτών των οδηγιών καθώς και των σχετικών προδιαγραφών.

[es] Indicaciones importantes para instalación/montaje

La instalación/el montaje debe realizarla personal especializado que esté autorizado para realizar estos trabajos y que tenga en cuenta estas instrucciones y la normativa vigente.

[et] Olulised juhised paigaldamiseks/montaažiks

Paigaldamist/montaaži tohib läbi viia vaid selleks volitusi omav spetsialist, arvestades kehtivaid nõudeid.

[nl-BE] Belangrijke aanwijzingen betreffende de installatie/montage

De installatie/montage moet worden uitgevoerd door een voor de werkzaamheden geautoriseerde installateur rekening houdend met deze handleiding en de geldende voorschriften.

[fi] Tärkeitä asennus- ja kokoonpano-ohjeita

Näihin töihin hyväksytyin ammattiasentajan pitää suorittaa asennus- ja kokoonpanotyöt voimassa olevien määräysten mukaisesti.

[hu] Fontos tudnivalók az installáláshoz/szereléshez

A telepítést/szerelést egy, a munkálatokra felhatalmazott szakembernek kell végeznie, jelen utasítás és az érvényes előírások figyelembevételével.

[it] Avvertenze importanti per l'installazione/il montaggio

L'installazione/il montaggio deve aver luogo ad opera di una ditta specializzata ed autorizzata in osservanza di queste istruzioni e delle direttive vigenti.

[ka] მნიშვნელოვანი მითითებები ინსტალაციისთვის/მონტაჟისთვის

ინსტალაცია/მონტაჟი უნდა განხორციელდეს სამუშაოებისთვის დაშვებული კვალიფიციური პერსონალის მიერ, მოქმედი განაწესის დაცვით.

[lt] Svarbios instaliavimo ir (arba) montavimo nuorodos

Instaliavimo / montavimo darbus, laikydamiės šios instrukcijos reikalavimų ir galiojančių taisyklių, privalo atlikti šioms darbams įgalioti specialistai.

[lv] Svarīgi norādījumi par iekārtas uzstādīšanu / montāžu

Uzstādīšanu/montāžu jāveic atbilstošajiem darbiem sertificētam speciālistam, ievērojot šo instrukciju un spēkā esošos noteikumus.

[nl] Belangrijke aanwijzingen betreffende de installatie/montage

De installatie/montage moet door een erkend installateur volgens de geldende voorschriften worden uitgevoerd.

[no] Viktig informasjon om installasjon/montering

Installasjonen/monteringen skal gjennomføres av autoriserte installatører, og installasjonsanvisningen samt gjeldende forskrifter skal følges.

[pl] Ważne wskazówki dotyczące instalacji/montażu

Instalację/montaż powinien wykonać specjalista uprawniony do tego typu prac z uwzględnieniem informacji podanych w niniejszej instrukcji oraz aktualnie obowiązujących przepisów.

[pt] Indicações importantes relativas à instalação/montagem

A instalação/montagem deve ser efectuada por um técnico autorizado para os trabalhos, respeitando este manual e as prescrições válidas.

[ro] Indicații importante privind instalarea/montajul

Instalarea/montajul trebuie realizate de către un specialist autorizat pentru lucrările respective, respectându-se prezentele instrucțiuni și prescripțiile valabile.

[ru] Важные указания по подключению/монтажу

Подключение/монтаж должны выполнять только специалисты, имеющие допуск к выполнению таких работ, при соблюдении требований этой инструкции и действующих норм и правил.

[sk] Dôležité pokyny týkajúce sa inštalácie/montáže

Inštaláciu/montáž musí vykonať odborný personál, ktorý má oprávnenie pre výkon týchto prác, pričom musí dodržiavať pokyny uvedené v tomto návode a platné predpisy.

[sl] Pomembni napotki za namestitvev/montažo

Inštalacija/montažo lahko izvede samo pooblaščen strokovnjak ob upoštevanju teh navodil in veljavnih predpisov.

[sr] Važna uputstva za ugradnju i montažu

Ovu instalaciju/montažu moraju da obave stručna lica koja su ovlašćena za obavljanje takvih radova u skladu sa ovim uputstvom i važećim propisima.

[sv] Viktiga anvisningar för installation/montering

Installationen/monteringen måste utföras av en behörig och tekniskt utbildad person enligt denna anvisning samt gällande föreskrifter.

[tr] Kurulum/Montaj ile ilgili önemli uyarılar

Kurulum/montaj, bu çalışmalarını yapmasına müsaade edilen uzman kişiler tarafından işbu kılavuz ve geçerli yönetmelikler dikkate alınarak yapılmalıdır.

[uk] Важливі вказівки щодо установки/монтажу

Встановлення/монтаж повинні виконувати фахівці, що допущені до виконання таких робіт, із дотриманням цієї інструкції та діючих приписів.

[zh] 安装方面的重要提示

安装和组装工作必须由经过许可的专业人员进行，同时必须遵守本说明书和现行法规的相关要求

[ar] ملاحظات هامة للتركيب/التجميع

يجب أن يتم التركيب/التجميع من قبل متخصص مصرح له بالعمل، مع مراعاة اللوائح السارية.

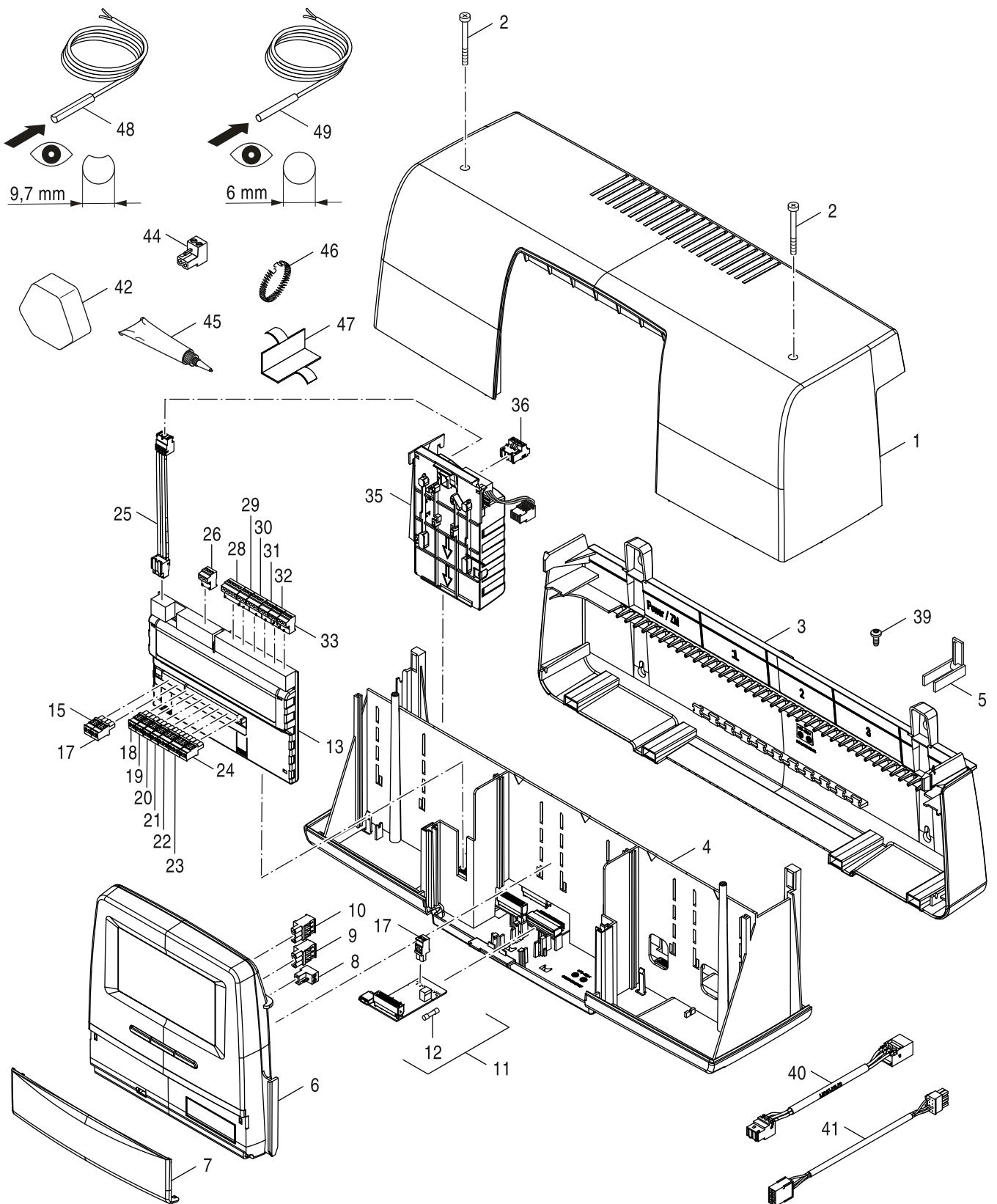
[fa] تذکرات مهم درباره نصب/مونتاژ

نصب/مونتاژ باید توسط فردی حرفه ای که مجاز به انجام این کار است، و همچنین با توجه کامل به مقررات مربوطه انجام شود.

Ersatzteilliste
Spare parts list

Liste des pièces de rechange
Lista parti di ricambio

Lista de repuestos
Yedek Parça Listesi



8738893232.ac.RO

1

Regelung
Control
Régulation
Regolazione
Regulación
Regülasyon

R5313

Übersetzungsliste List of translations		Liste des traductions Traduzione delle descrizioni		Lista de traducciones Ceviri Listesi	
Pos	Description	Denomination	Descrizione	Descripción	Acıklamalar
1	Element of construction	Groupe de construction	Gruppo di costruzione	Grupo de construccion	Yapi elemanlari
1	Housing cover CBC	Carter Couvercle CBC	Involucro Coperchio CBC	Carcasa Tapa CBC	Gövde Kapak CBC
2	Screw KBL40x40/20 (10Pc)	Vis KBL40x40/20 (10x)	Bullone,vite KBL40x40/20 (10x)	Tornillo KBL40x40/20 (10x)	Vida KBL40x40/20 (10x)
3	Housing back panel CBC	Carter Panneau arrièr CBC	Involucro Pannello posteriore CBC	Carcasa Pared trasera CBC	Gövde Arka duvar CBC
4	Housing base+Bus CBC	Carter Caisson inférieur+Bus CBC Caisson	Involucro CBC Parte inferiore +Bus	Carcasa Parte inferior CBC Parte	Gövde Alt Parça+Bus CBC
5	Cable strain relief (10x)	COLLIER DE CABLES (10X)	Clips per cavo (10x)	Sujetacable (10x)	Kablo Kelepçesi (10x)
6	Module BCT531 S10 HMI complete "EXP"				
6	Module BCT531 S10 HMI complete	Module BCT531 S10 HMI	Modulo BCT531 S10 HMI	Módulo BCT531 S10 HMI	Modül BCT531 S10 HMI
7	Housing flap CBC HMI Buderus	Carter Porte CBC HMI Buderus	Involucro Sportello CBC HMI Buderus	Carcasa Tapa CBC HMI Buderus	Gövde Klape CBC HMI Buderus
8	Connector 2-pol white	Borne de connexion 2 pôles blanc	Morsetto di collegamento 2-pol bianco	Borne de conexión 2-polos blanco	Bađlantý Klemensi 2-pol beyaz
9	Connector 3-pol ModBus pink	Borne de raccordement 3-pol ModBus rose	Morsetto per collegamento 3-pol ModBus	Borne de conexión 3-pol ModBus rosa	Klemensler 3-pol ModBus pembe
10	Connector 3-pol R5 BUS white	Borne de connexion 3-poles Bus blanc	Morsetto di collegamento3-pol Bus bianco	Borne de conexión 3-polos Bus blanc	Bađlantý Klemensi 3-kutuplu Bus beyaz
11	Module BM592 S02	Module BM592 S02	Modulo BM592 S02	Módulo BM592 S02	Modül BM592 S02
12	Fuse T250mA 5x20 (10x)	Fusible T250mA 5x20 (10x)	Fusibile T250mA 5x20 (10x)	Fusible T250mA 5x20 (10x)	Sigorta T250mA 5x20 (10x)
13	Module ZM5313 S01 SAFe	Module ZM5313 S01 SAFe	Modulo ZM5313 S01 SAFe	Módulo ZM5313 S01 SAFe	Modül ZM5313 S01 SAFe
15	Connector 2-pol ES ochre brown	Borne de connexion 2-pol ES ocre	Morsetto di collegamento2-pol ES marrone	Borne de conexión 2-pol ES marrón	Bađlantý Klemensi2-kutuplu ES kahverengi
17	Connector 2-pol U white	Borne de connexion 2-pol. U blanc	Morsetto di collegamento 2-pol. U bianco	Borne de conexión 2-polos U blanco	Bađlantý Klemensi 2-kutuplu U beyaz
18	Connector 2-pole FA blue	Borne de connexion 2- pôles FA bleu	Morsetto di collegamento 2-pol. FA blu	Borne de conexión 2-polos FA azul	Bađlantý Klemensi 2-kutuplu FA maví
19	Connector 2-pole FZ yellow	Borne de connexion 2-poles FZ jaune	Morsetto di collegamento 2-po. FZ giallo	borne de conexión 2-polos FZ amarillo	Bađlantý Klemensi 2-kutuplu FZ sari
20	Connector 2-pole FB grey	Borne de connexion 2-polesFB gris	Morsetto di collegamento 2-pol.FB grigio	Connector 2-pole FB grey	Bađlantý Klemensi 2-kutuplu FB gri
21	Connector 2-pol EV tomato red	Borne de raccordement 2-pol EV rouge	Morsetto per collegamento 2-pol EV rosso	Borne de conexión 2-pol EV rojo tomate	Klemensler 2-pol EV domates kırmızımsı
22	Connector 3-pol. WA green	Borne de raccordement 3-pol. WA vert	Morsetto per collegamento 3-pol WA verde	Borne de conexión 3-pol. WA verde	Klemensler 3-pol. WA yesil
23	Connector 3-pol. PK-Mod brown	Borne de raccordement 3-pol. PK-Mod brun	Morsetto per collegamento 3-pol. PK-Mod	Borne de conexión 3-pol. PK-Mod marrón	Klemensler 3-pol. PK-Mod kahverengi
24	Connector 2-pole BF nut brown	Borne de connexion 2-poles BF brun noyer	Morsetto di collegamento 2-pol BF bruno	Borne de conexión 2-polos BF marrón nuez	Bađlantý Klemensi 2-kutup BF kıyıl-kahve
25	Connecting lead Power	Câble de connexion réseau	Cablaggio di collegamento di rete	Tube de conexión a red	Bađlantý kablosunu beke
26	Connector 3-pole white	Borne de connexion 3- pôles blanc	Morsetto di collegamento 3-bipol. bianco	Connector 3-pole white	Bađlantý Klemensi 3- kutuplu beyaz
28	Connector 5-pol. SG blue	Bornier de raccordment 5 pôles SG bleu	Morsetto di collegamento 5-pol SG blu	Borne de conexión 5-polos SG azul	Bađlantý Klemensi 5-kutuplu maví
29	Connector 3-pole pump brown	Borne de connexion 3-pól.circulat. brun	Morsetto di collegamento3-bipolare bruno	Connector 3-pole pump brown	Bađlantý Klemensi 3- kutuplu pompa kahv.
30	Connector 4-pole SH mixer brown	Borne de connexion 4- pôles SH brun	Morsetto di collegamento4-bipol.SH bruno	Connector 4-pole SH mixer brown	Bađlantý Klemensi 4- kutuplu SH kahvere.
31	Connector 3-pole PS grey	Borne de connexion 3- pôles ps gris	Morsetto di collegamento 3-pol.PS grigio	Connector 3-pole PS grey	Bađlantý Klemensi 3- kutuplu PS gri
32	Connector 3-pole PZ violett	Connecteur 3 poles violet	Morsetto di collegamento - pol.PZ violett	Connector 3-pole PZ violett	Bađlantý Klemensi 3-kutuplu PZ eflatan
33	Connector 3-pol. AS red sparepart	Borne de raccordement 3-poles AS rouge	Morsetto di collegamento3-bipol.AS rosso	Borne de conexión 3-polos AS rojo	Bađlantý klemensi 3-kutuplu AS kirmizi

Übersetzungsliste
List of translations

Liste des traductions
Traduzione delle descrizioni

Lista de traducciones
Ceviri Listesi

Pos	Description	Denomination	Descrizione	Descripción	Acıklamalar
35	Module NM582 S02 Power	Module NM582 S02	Modulo NM582 S02	Módulo NM582 S02	Modül NM582 S02
36	Connector 4-pol 17B18 orange	Borne de raccorderne 4 poles 17B18 orange	Morsetto di collegamento 4-pol. 17B18	Borne de conexión 4- polos anaranjado	Bađlantý klemensi4-kutuplu 17B18 turuncu
39	Screw DIN7981 F ST3,5X9,5 A3K (10x)	Vis DIN7981 F ST3,5X9,5 A3K (10x)	Vite DIN7981 F ST3,5X9,5 A3K (10x)	Tornillo DIN7981 F ST3,5X9,5 A3K (10x)	Civata DIN7981 F ST3,5X9,5 A3K (10x)
40	Wire ext. 230V SAFe 300mm everp	Rallonge électrique 230V SAFe 300mm	Cavo prolunga 230V SAFe 300mm	Cable de extensión 230V SAFe 300mm	Uzatma kablo 230V SAFe 300mm
41	Wire Data ext. SAFe-Bus 400mm everp	Rallonge électrique SAFe-Bus 400mm	Cavo prolunga SAFe-Bus 400mm	Cable de extensión SAFe-Bus 400mm	Uzatma kablo 230V SAFe-Bus 400mm
42	Outdoor temperature sensor	Sonde de température extérieure	Sonda temperatua esterna	Sensor de temperatura exterior	Dýp Hava Sýcaklýk Sensörü
44	Connector 2-pole FV brown	Borne de connexion 2- pôles FV brun	Morsetto di collegamento 2-pol. FV bruno	Borne de conexión 2-polos FV marrón	Bađlantý Klemensi 2-kutup.FV kahverengi
45	Heat conducting paste 20 ML	Pate Thermocond. 20 ML.	Pasta termoconduttrice 20 ML	Pasta termoconductora 20 ML	Isi Transfer Macunu 20 ML
46	Tensioning spring temperature sensor	RESSORT DE TENSION PR SONDE DE TEMP	Molla di tensione Sensore sicurezza tem.	Muelle tensor sensor de temperatura	Germe Bandý sýcaklýk Sensörü
47	Holding plate temperature sensor	SONDE TEMP. POUR PLAQUE JONCTION	Lamierino Sensore sicurezza di temperat.	Placa de unión sonda temperatura	Tespit Sacý sýcaklýk Sensörü
48	Temperature sensor RD9,7 310cm 10k	Sonde de temp RD9,7 310cm 10k	Sensore sicurezza di temperatura RD9,7	Temperature sensor RD9,7 310cm 10k	Sýcaklýk Sensörü RD9,7 310cm 10k
49	sensor NTC 6,0 10k 3000mm.	Sonde de Temp. RD 6,0 10k 3000MM	Sensore sicurezza di tempera. RD 6,0 10k	Sensor de temperatura RD 6,0 10k 3000mm	sýcaklýk Sensörü RD 6,0 10k 3000mm

Gerätetypen Types of appliances	Types de chaudières Tipo apparecchi	Tipos de aplicaciones Cihaz Cesiitleri	Bemerkungen Remarks Remarques Osservazioni Observaciones Notlar
Gerät Appliance Chaudière Apparecchio Aparato Cihaz	Bestell-Nr. Ordering no. Numéro de commande N° d'ordine Número el ordenar Ordering no.	Land Country Pays Paese Paese Ulke	
R5313	7 736 602 053	Belgien	
R5313	7 736 604 282	Belgien,Bosnien und Herzegowina,Bulgarien	
R5313	7 736 602 044	Deutschland,Luxemburg,Österreich	
R5313	8 718 592 476	Deutschland,Luxemburg,Österreich	
R5313	7 736 602 051	Estland,Lettland,Litauen,Weißrussland	
R5313	7 736 602 046	Italien	
R5313	7 736 602 047	Kasachstan,Kirgisistan,Russische Föderat	
R5313	7 736 602 049	Polen	
R5313	7 736 606 061	Rumänien	
R5313	7 736 602 045	Schweiz	
R5313	7 736 602 050	Slowakei	
R5313	7 736 602 048	Tschechien	
R5313	7 736 602 054	Türkei	

Bosch Thermotechnik GmbH
Sophienstr. 30-32
D-35576 Wetzlar / Germany

Buderus