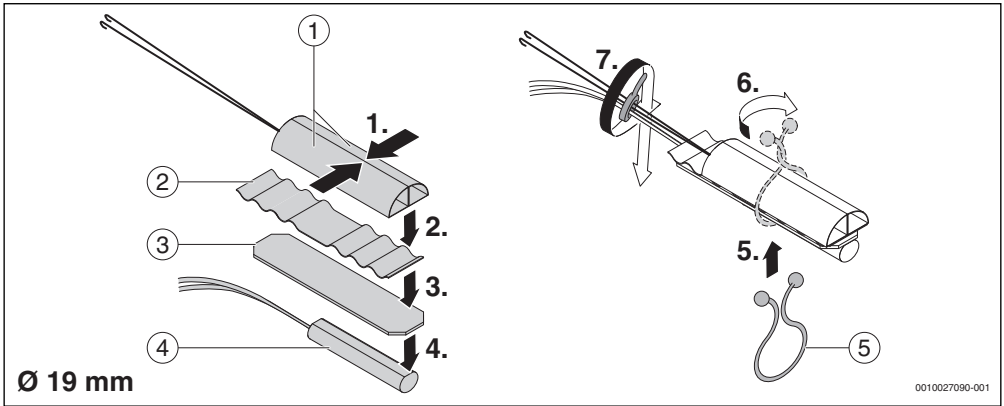


0010027089-001

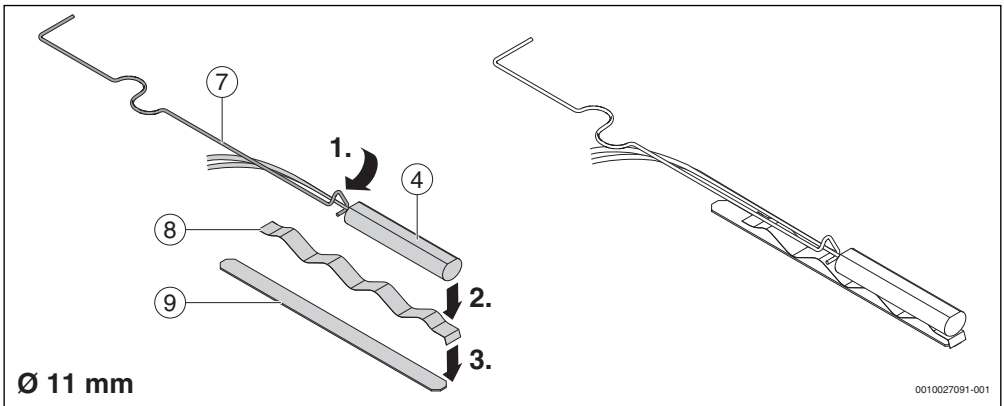
1



Ø 19 mm

0010027090-001

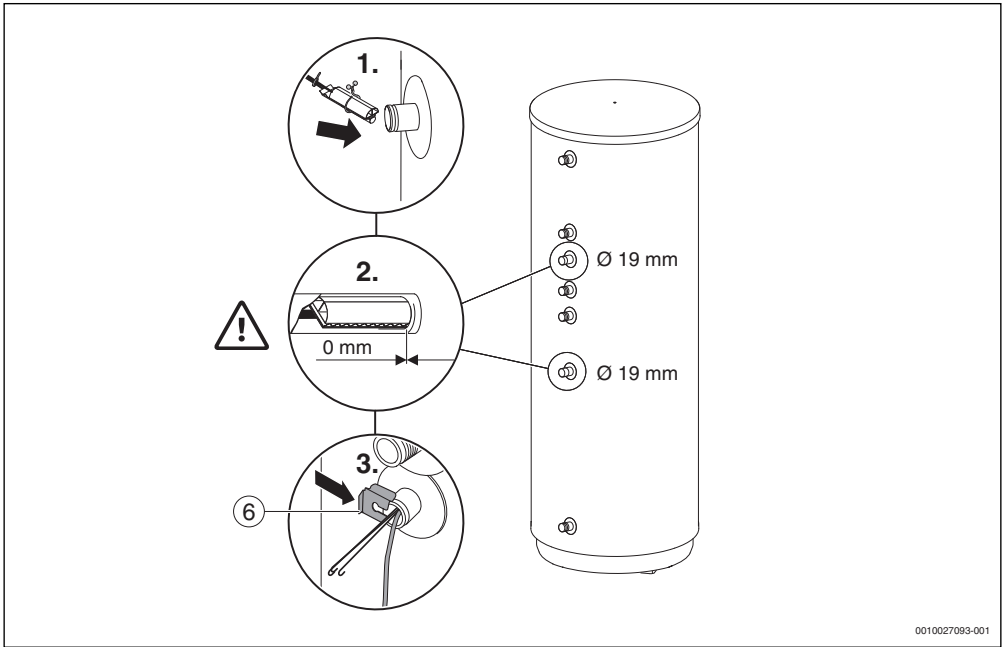
2



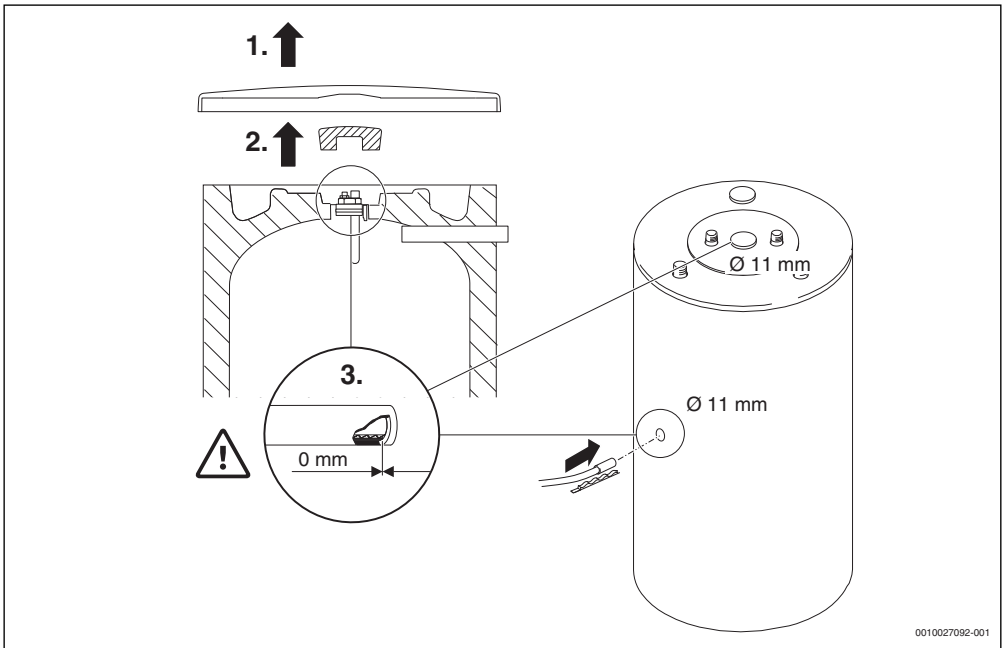
Ø 11 mm

0010027091-001

3



4



5

[de] Wichtige Hinweise zur Installation/Montage

Die Installation/Montage muss durch eine für die Arbeiten zugelassene Fachkraft unter Beachtung der geltenden Vorschriften erfolgen. Nichtbeachten der Vorgaben kann zu Sachschäden und/oder Personenschäden bis hin zur Lebensgefahr führen.

- ▶ Lieferumfang auf Unversehrtheit prüfen. Nur einwandfreie Teile einbauen.
- ▶ Mitgeltende Anleitungen von Anlagenkomponenten, Zubehör und Ersatzteilen beachten.
- ▶ Vor allen Arbeiten: Anlage allpolig spannungsfrei machen.

Elektro- und Elektronik-Altgeräte



Dieses Symbol bedeutet, dass das Produkt nicht zusammen mit anderen Abfällen entsorgt werden darf, sondern zur Behandlung, Sammlung, Wiederverwertung und Entsorgung in die Abfallsammelstellen gebracht werden muss.

Das Symbol gilt für Länder mit Elektronikschrottvorschriften, z. B. „Europäische Richtlinie 2012/19/EG über Elektro- und Elektronik-Altgeräte“. Diese Vorschriften legen die Rahmenbedingungen fest, die für die Rückgabe und das Recycling von Elektronik-Altgeräten in den einzelnen Ländern gelten.

Da elektronische Geräte Gefahrstoffe enthalten können, müssen sie verantwortungsbewusst recycelt werden, um mögliche Umweltschäden und Gefahren für die menschliche Gesundheit zu minimieren. Darüber hinaus trägt das Recycling von Elektronikschrott zur Schonung der natürlichen Ressourcen bei.

Für weitere Informationen zur umweltverträglichen Entsorgung von Elektro- und Elektronik-Altgeräten wenden Sie sich bitte an die zuständigen Behörden vor Ort, an Ihr Abfallentsorgungsunternehmen oder an den Händler, bei dem Sie das Produkt gekauft haben.

Weitere Informationen finden Sie hier:
www.weee.bosch-thermotechnology.com/

[en] Important notes on installation/assembly

The installation/assembly must be carried out by a contractor who is authorised to do the work, following these instructions and with due regard to the relevant regulations. Noncompliance with specifications can result in material damage and/or personal injury, the latter of which may even be fatal.

- ▶ Check that the contents of the delivery are undamaged. Only fit parts which are in a faultless condition.
- ▶ Observe all the relevant instructions for other system components, accessories and spare parts.
- ▶ Before starting any work: disconnect the system from the power supply across all phases.

Old electrical and electronic appliances



This symbol indicates that the product must not be disposed of with other waste, but be taken to the waste collection centers for treatment, collection, recycling and disposal procedure.

The symbol applies to countries with electronic waste regulations, for example the European Waste Electrical and Electronic Equipment Directive 2012/19/EU. These regulations determine the framework for the return and recycling of used electronic appliances as applicable within each country.

As electronic equipment may contain hazardous substances, it needs to be recycled responsibly in order to minimize any potential harm to the environment and human health. Furthermore, recycling of your electronic waste will help to conserve natural resources.

For additional information on the environmentally safe disposal of electrical and electronic equipment, please contact the relevant local authorities, your household waste disposal service or the retailer where you purchased the product.

For additional information, please visit:
www.weee.bosch-thermotechnology.com/

[fr] Instructions importantes pour l'installation/le montage

L'installation/le montage doit être effectué(e) par un spécialiste agréé pour les opérations concernées et dans le respect de la présente notice et des prescriptions applicables. Le non-respect des prescriptions peut entraîner des dommages matériels et/ou des dommages personnels, voire la mort.

- ▶ Vérifier si le contenu de la livraison est en bon état. N'utiliser que des pièces en parfait état.
- ▶ Respecter également les notices des composants de l'installation, des accessoires et des pièces de rechange.
- ▶ Avant tous les travaux : couper la tension sur tous les pôles de l'installation.

Appareils électriques et électroniques usagés



Ce symbole signifie que le produit ne doit pas être éliminé avec les autres déchets, mais doit être acheminé vers des points de collecte de déchets pour le traitement, la collecte, le recyclage et l'élimination.

Ce symbole s'applique aux pays soumis à des directives sur les déchets électroniques telles que la Directive 2012/19/UE relative aux déchets d'équipements électriques et électroniques. Ces directives définissent le cadre applicable dans chaque pays pour le retour et le recyclage des équipements électroniques usagés.

Les équipements électroniques pouvant contenir des substances dangereuses, il est nécessaire de les recycler de façon responsable afin de réduire tout risque potentiel pour l'environnement et la santé humaine. En outre, le recyclage des déchets électroniques permettra de préserver les ressources naturelles.

Pour plus d'informations concernant l'élimination fiable et éco-logique des équipements électriques et électroniques, veuillez contacter les autorités locales compétentes, le centre de traitement des déchets ménagers le plus proche de chez vous ou le revendeur du produit en question.

Pour plus d'informations, rendez-vous sur :
www.weee.bosch-thermotechnology.com/

Piles

Les piles ne doivent pas être recyclées avec les ordures ménagères. Les piles usagées doivent être collectées dans les systèmes de collecte locale.




[bg] Важни указания във връзка с инсталацията/монтажа

Инсталацията/монтажът трябва да се извършва от лицензиран за работите специалист в съответствие с настоящото ръководство и с приложимите разпоредби. Неспазването на предписанията може да доведе до материални щети и/или телесни повреди или дори опасност за живота.

- ▶ Проверете обема на доставката за невредимост. Монтирайте само части без дефекти.
- ▶ Съблюдавайте съответните ръководства на компоненти на уредбата, принадлежности и резервни части.
- ▶ Преди всички работи: На всички полюси уредбата не трябва да бъде под напрежение.

Излезли от употреба електрически и електронни уреди

 Този символ показва, че продуктът не трябва да се утилизира с другите отпадъци, а трябва да бъде откаран в центровете за събиране на отпадъци за обработка и за извършване на процедура по рециклиране и утилизация.

Символът се отнася за държави с регламенти за отпадъци от електронно оборудване, например Директива 2012/19/ЕС на Европейския парламент и на Съвета относно отпадъци от електрическо и електронно оборудване. Тези регламенти определят рамката за връщане и рециклиране на използвани електронни уреди, които се прилагат във всяка от страните.

Понеже електронното оборудване може да съдържа опасни вещества, същото трябва да се рециклира отговорно, за да сведе до минимум всяка потенциална вреда за околната среда и човешкото здраве. Освен това, рециклирането на отпадъците от електронно оборудване ще съхрани природните ресурси.

За допълнителна информация относно безопасното за природата утилизиране на отпадъците от електрическо и електронно оборудване, моля, свържете се със съответните местни органи, със службата за изхвърляне на битови отпадъци или с търговеца на дребно, от когото сте закупили продукта.

За допълнителна информация, моля, посетете:
www.weee.bosch-thermotechnology.com/

[cs] Důležité pokyny k instalaci/montáži

Instalaci/montáž musí při dodržení pokynů uvedených v tomto návodu a platných předpisů provést odborný pracovník s příslušným oprávněním pro tyto práce. Nedodržení požadavků může způsobit materiální škody a/nebo poškodit zdraví osob, popř. i ohrozit život.

- ▶ Zkontrolujte, zda rozsah dodávky nebyl porušen. Montujte jen nezavadné díly.
- ▶ Řiďte se souvisejícími návody pro komponenty zařízení, příslušenství a náhradní díly.
- ▶ Před započetím všech prací: vypněte kompletně napájení do zařízení.

Stará elektrická a elektronická zařízení



Tento symbol znamená, že výrobek se nesmí likvidovat spolu s běžným odpadem, ale je třeba jej odevzdat ve sběrném středisku provádějícím sběr, zpracování, recyklaci a likvidaci odpadů.

Tento symbol se týká zemí uplatňujících předpisy o elektronickém odpadu, například směrnici EU o odpadních elektrických a elektronických zařízeních 2012/19/EU. Tyto předpisy určují rámec pro vracení a recyklaci použitých elektronických spotřebičů platný pro příslušnou zemi.

Elektronická zařízení mohou obsahovat nebezpečné látky a v zájmu minimalizace potenciálních škod na životním prostředí a lidském zdraví musí být recyklována zodpovědně. Recyklace elektronických odpadních zařízení také pomáhá šetřit přírodní zdroje.

Další informace o likvidaci elektrických a elektronických zařízení způsobem, který je šetrný k životnímu prostředí, vám poskytnou příslušné místní orgány, váš provozovatel sběru komunálního odpadu nebo obchodník, u něhož jste výrobek zakoupili.

Další informace naleznete na stránce
www.weee.bosch-thermotechnology.com/

[da] Vigtige anvisninger til installationen/monteringen

Installationen/monteringen skal foretages af en godkendt installatør under overholdelse af denne vejledning og de gældende forskrifter. Manglende overholdelse af bestemmelserne kan føre til materielle skader og/eller personskader, som kan være livsfarlige.

- ▶ Kontrollér, at leveringsomfanget er intakt og uden skader. Installér kun dele, som er intakte og uden skader.
- ▶ Overhold de gældende vejledninger til anlægskomponenter, tilbehør og reservedele.
- ▶ Før arbejdet udføres: Afbryd anlægget, så det er spændingsløst på alle poler.

Udtjente elektro- og elektronikprodukter



Dette symbol viser at produktet ikke må bortskaffes med almindeligt affald, men skal bringes til en genbrugsplads for korrekt behandling, indsamling, genbrug og bortskaffelse.

Symbolet gælder i lande med regler for elektronisk affald, som for eksempel Europa-Parlamentets og Rådets direktiv 2012/19/EU om affald af elektrisk og elektronisk udstyr. Disse regulativer fastsætter rammerne for returnering og genbrugen af brugt, elektronisk apparat, som gældene i de enkelte lande.

Da elektronisk udstyr kan indeholde farlige stoffer, skal de genbruges ansvarligt, for at minimere potentielle skader på miljøet og menneskers helbred. Yderligere medvirker genbrug til at hjælpe med at bevare naturressourcerne.

Kontakt de relevante, lokale myndigheder for yderligere oplysninger om sikker bortskaffelse af elektrisk og elektronisk udstyr, kontakt de relevante, lokale myndigheder, kontakt dem som står for afhentning af dit husholdningsaffald eller forhandlerne, hvor du købte produktet.

For yderligere oplysninger, besøg venligst:
www.weee.bosch-thermotechnology.com/

[el] Σημαντικές υποδείξεις για την εγκατάσταση/ συναρμολόγηση

Η εγκατάσταση/τοποθέτηση πρέπει να ανατίθεται σε εκπαιδευμένο για τις συγκεκριμένες εργασίες τεχνικό προσωπικό με τήρηση αυτών των οδηγιών καθώς και των σχετικών προδιαγραφών. Η μη τήρηση των οδηγιών είναι πιθανό να οδηγήσει σε υλικές ζημιές και/ή σωματικές βλάβες, ή ακόμα και να θέσει σε κίνδυνο τη ζωή ατόμων.

- ▶ Ελέγξτε το περιεχόμενο παραγγελίας για τυχόν φθορές. Στην εγκατάσταση πρέπει να εγκαθίστανται μόνο εξαρτήματα που λειτουργούν άψογα.
- ▶ Λάβετε υπόψη τις συνοδευτικές οδηγίες που αφορούν τα εξαρτήματα της εγκατάστασης, τους πρόσθετους εξοπλισμούς και τα ανταλλακτικά.
- ▶ Πριν από οποιαδήποτε εργασία: Αποσυνδέστε όλους τους πόλους της εγκατάστασης από το ρεύμα.

Παλιές ηλεκτρικές και ηλεκτρονικές συσκευές



Αυτό το σύμβολο υποδεικνύει ότι η απόρριψη του προϊόντος δεν επιτρέπεται μαζί με άλλα απόβλητα, αλλά πρέπει να παραδοθεί σε κέντρα αποκομιδής αποβλήτων με τις κατάλληλες διαδικασίες επεξεργασίας, συλλογής, ανακύκλωσης και απόρριψης.

Το σύμβολο ισχύει σε χώρες με κανονισμούς περί ηλεκτρονικών αποβλήτων, για παράδειγμα, όπως η ευρωπαϊκή οδηγία περί αποβλήτων ηλεκτρικού και ηλεκτρονικού εξοπλισμού 2012/19/ΕΕ. Οι κανονισμοί αυτοί διέπουν το πλαίσιο επιστροφής και

ανακύκλωσης μεταχειρισμένων ηλεκτρονικών συσκευών, όπως αυτό εφαρμόζεται εντός κάθε χώρας.

Καθώς ο ηλεκτρονικός εξοπλισμός ενδέχεται να περιέχει επικίνδυνες ουσίες, θα πρέπει να ανακυκλώνεται υπεύθυνα, ώστε να ελαχιστοποιείται τυχόν πιθανός κίνδυνος για το περιβάλλον και την ανθρώπινη υγεία. Επιπλέον, η ανακύκλωση ηλεκτρονικών αποβλήτων συμβάλλει στην προστασία των φυσικών πόρων.

Για πρόσθετες πληροφορίες σχετικά με την περιβαλλοντικά ασφαλή απόρριψη ηλεκτρικού και ηλεκτρονικού εξοπλισμού, επικοινωνήστε με τις σχετικές τοπικές αρχές, την υπηρεσία απόρριψης οικιακών απορριμμάτων ή τον εμπορικό αντιπρόσωπο από τον οποίο αγοράσατε το προϊόν.

Για περισσότερες πληροφορίες, επισκεφθείτε τη διεύθυνση:
www.weee.bosch-thermotechnology.com/

[es] Indicaciones importantes para instalación/montaje

La instalación/el montaje debe realizarla personal especializado que esté autorizado para realizar estos trabajos y que tenga en cuenta estas instrucciones y la normativa vigente. El incumplimiento de las normas puede provocar daños materiales y/o personales e incluso la muerte.

- ▶ Comprobar la integridad del volumen de suministro. Montar únicamente las piezas que estén correctas.
- ▶ Respetar las instrucciones de referencia de los componentes de la instalación, los accesorios y las piezas de repuesto.
- ▶ Antes de todos los trabajos: eliminar la tensión en todos los polos de la instalación.

Aparatos usados eléctricos y electrónicos



Este símbolo indica que el producto no debe ser eliminado con otros desechos pero puede ser llevado a centros de colección de desechos para su tratamiento, colección, reciclaje y eliminación.

El símbolo vale para países con regulaciones de desechos electrónicos, por ejemplo la Directiva Europea de desechos de equipos eléctricos y electrónicos 2012/19/UE. Estas regulaciones determinan el marco para el retorno y el reciclaje de aparatos electrónicos según sea aplicable en cada país.

Cada equipo electrónico puede contener sustancias peligrosas; necesita ser reciclado de manera responsable a fin de minimizar cualquier potencial de peligro hacia el medio ambiente y la salud humana. Adicionalmente, el reciclaje de desperdicios electrónicos ayudará a conservar los recursos naturales.

Para informaciones adicionales en cuanto a la eliminación segura para el medio ambiente de equipos eléctricos y electrónicos, contactar a las autoridades locales relevantes, el servicio de eliminación de desperdicios caseros o al vendedor al que compró el producto.

Para informaciones adicionales véase:
www.weee.bosch-thermotechnology.com/

[et] Olulised juhised paigaldamiseks/montaaziks

Paigaldamist/montaazi tohib läbi viia vaid selleks volitusi omav spetsialist, arvestades kehtivaid nõudeid. Nõuete mittejärgimisega võivad kaasnedu eluohutlikud vigastused ja/või seadme kahjustused.

- ▶ Tuleb kontrollida, et kõik tarnekomplekti kuuluv on kahjustamata. Paigaldada võib ainult laitmatus korras olevaid detaile.
- ▶ Tuleb järgida kõiki seadme komponentide, tarvikute ja varuosade kohta kaaskehtivaid juhendeid.
- ▶ Enne kõigi tööde alustamist: muuta seadme kõik faasid pingevabaks.

Vanad elektri- ja elektroonikaseadmed



See sümbol näitab, et toodet ei tohi koos muude jäätmetega utiliseerida, vaid see tuleb viia jäätmete kogumise keskusesse töötlemiseks, kogumiseks, ringlusse võtmiseks ja utiliseerimiseks.

Sümbol kehtib riikides, kus kohaldatakse

elektroonikajäätmete eeskirju, nt direktiiv elektri- ja elektroonikaseadmetest tekkinud jäätmete kohta (2012/19/EL). Need eeskirjad määravad kindlaks kasutatud elektroonikaseadmete tagastamise ja ringlussevõtu raamistik, mida igas riigis kohaldatakse.

Elektroonikaseadmed võivad sisaldada ohtlike aineid, mistõttu tuleb need võimalike keskkonna- ja tervisekahjustuste minimeerimiseks vastutustundlikult utiliseerida. Peale selle aitab elektroonikajäätmete ringlussevõtt säilitada loodusvarasid.

Täpsemat teavet elektri- ja elektroonikaseadmete keskkonnahoidliku utiliseerimise kohta annab asjakohane kohalik ametiasutus, olmejäätmete kõrvaldamisettevõtte või jaemüügiettevõtte, kellelt seade osteti.

Täpsemad üksikasjad on esitatud veebilehel:
www.weee.bosch-thermotechnology.com/

[hr] Važne upute za postavljanje/montažu

Instalacija/montaža mora biti učinjena od strane ovlaštenog stručnjaka za rad te u skladu s važećim propisima. Nepoštivanje uputa može dovesti do materijalnih šteta i/ili osobnih ozljeda ili opasnosti po život.

- ▶ Kontrolirajte opseg isporuke na neoštećenost. Instalirajte samo ispravne dijelove.
- ▶ Pridržavajte se važećih uputa komponenata postrojenja, pribora i zamjenskih dijelova.
- ▶ Prije svih radova: svepolno isključite iz napona.

Elektronički i električki stari uređaji



Ovaj simbol ukazuje na to da se proizvod ne smije baciti s drugom vrstom otpada nego se mora predati centru za prikupljanje, obradu, recikliranje i odlaganje otpada.

Simbol se odnosi na države u kojima postoje propisi o elektroničkom otpadu, primjerice Direktiva 2012/19/EU o otpadnoj električnoj i elektroničkoj opremi (OEEO). Ti propisi određuju okvir za povrat i reciklažu rabljenih elektroničkih uređaja koji se primjenjuje u svakoj državi.

Budući da elektronička oprema može sadržavati opasne tvari, mora se reciklirati zasebno kako bi se smanjila bilo kakva potencijalna šteta na okoliš i ljudsko zdravlje. Osim toga, recikliranje elektroničkog otpada pomaže u očuvanju prirodnih resursa.

Za više informacije o ekološkom odlaganju električnog i elektroničkog otpada obratite se ovlaštenim lokalnim tijelima, pružatelju usluga odlaganja kućnog otpada ili dobavljaču kod kojeg ste kupili proizvod.

Više informacija potražite na:
www.weee.bosch-thermotechnology.com/

[hu] Fontos tudnivalók az installáláshoz/szereléshez

A telepítést/szerelést egy, a munkálatokra felhatalmazott szakembernek kell végeznie, jelen utasítás és az érvényes előírások figyelembevételével. Az előírások figyelmen kívül hagyása anyagi károkhöz és/vagy személyi sérülésekhez vagy akár életveszélyhez is vezethetnek.

- ▶ Ellenőrizze a szállítási terjedelem sértetlenségét. Csak kifogástalan elemeket és alkatrészeket építsen be.
- ▶ A rendszerkomponensek, tartozékok és pótalkatrészek együtt érvényes útmutatóit vegye figyelembe.
- ▶ Minden munkavégzés előtt: az elektromos berendezést minden pólusán kapcsolja feszültségmentes állapotra.

Régi elektromos és elektronikus készülékek



Ez a szimbólum azt jelzi, hogy a termék nem szabad a többi hulladékkal együtt ártalmatlanítani, hanem hulladékgyűjtő központban kell kezelni, gyűjteni, újrahasznosítani és ártalmatlanítani.

Ez a szimbólum az elektronikus hulladékokra vonatkozó rendeletekkel (pl. az elektromos és elektronikus berendezések hulladékairól szóló 2012/19/EU irányelv) rendelkező országokra vonatkozik. Ezek a rendeletek az egyes országokban a használt elektronikus berendezések visszagyűjtésére és újrafelhasználására vonatkozó keretrendszer határozzák meg.

Mivel az elektronikus berendezések veszélyes anyagokat tartalmazhatnak, így a felelőségteljes újrahasznosításukkal minimalizálni kell a környezetre és az emberi egészségre gyakorolt lehetséges káros hatásukat. Ezen túlmenően az

elektronikus hulladék újrahaznosítására természetesen erőforrások megőrzését is segíti.

Az elektromos és elektronikus berendezések környezetkímélő ártalmatlanításával kapcsolatos további információért forduljon a megfelelő helyi hatóságokhoz, a háztartási hulladékkezelő szolgáltatóhoz vagy ahhoz a kereskedőhöz, akitől a terméket megvásárolta.

További információért látogasson el ide:
www.weee.bosch-thermotechnology.com/

[it] Avvertenze importanti per l'installazione/il montaggio

L'installazione/il montaggio deve aver luogo ad opera di una ditta specializzata ed autorizzata in osservanza di queste istruzioni e delle direttive vigenti. L'inosservanza delle indicazioni può causare lesioni alle persone e/o danni materiali fino ad arrivare al pericolo di morte.

- ▶ Verificare che il volume di forniture sia completo e non presenti nessun tipo di danno. Installare solo parti in stato perfetto.
- ▶ Osservare le istruzioni allegate dei componenti dell'impianto, degli accessori e delle parti di ricambio.
- ▶ Prima di tutti i lavori: staccare completamente l'alimentazione elettrica dell'impianto.

Apparecchi elettronici ed elettrici dismessi



Il simbolo indica che il prodotto non deve essere smaltito con altri rifiuti, ma trasportato presso un apposito centro a scopo di trattamento, raccolta, riciclaggio e smaltimento.

Il simbolo si applica ai paesi soggetti a regolamentazioni sullo smaltimento di prodotti elettrici, per esempio la Direttiva europea relativa ai rifiuti di apparecchiature elettriche ed elettroniche 2012/19/EU. Tali regolamentazioni determinano l'ambito di restituzione e riciclaggio degli apparecchi elettronici usati applicabile in ogni paese.

Siccome possono contenere sostanze pericolose, le apparecchiature elettroniche devono essere riciclate in modo responsabile al fine di ridurre al minimo qualsiasi potenziale danno ambientale e sanitario. Inoltre, il riciclaggio di rifiuti elettronici contribuirà alla conservazione delle risorse naturali.

Per ulteriori informazioni sullo smaltimento eco-compatibile di apparecchiature elettriche ed elettroniche, rivolgersi alle autorità competenti in loco, all'azienda incaricata dello smaltimento dei rifiuti domestici o al rivenditore presso il quale è stato acquistato il prodotto.

Per ulteriori informazioni, visitare
www.weee.bosch-thermotechnology.com/

[It] Svarbios instaliavimo ir (arba) montavimo nuorodos

Instaliavimo / montavimo darbus, laikydamiesi šios instrukcijos reikalavimų ir galiojančių taisyklių, privalo atlikti šiems

darbams įgalioti specialistai. Nesilaikant nurodymų, galima patirti materialinės žalos ir / arba gali būti sužaloti asmenys ar net iškilti pavojus gyvybei.

- ▶ Patikrinkite, ar pristatytame komplekte yra visos reikiamos dalys. Įmontuokite tik nepriekaištingos būklės dalis.
- ▶ Taip pat laikykite įrenginio komponentų, priedų ir atsarginių dalių galiojančių instrukcijų.
- ▶ Prieš pradėdami bet kokius darbus: atjunkite įrenginio visų fazių srovę.

Naudoti elektriniai ir elektroniniai prietaisai



Dette symbolet indikerer at produktet ikke må kastes i husholdningssøppelet, men må avhendes til spesialavfallavdeling hvor det kan innsamles, behandles, resirkuleres og elimineres på riktig måte.

Symbolet gjelder land som har lover som gjelder avfallshåndtering for eksempel Det Europeiske Regulatoriet for avhending av Elektrisk og Elektronisk utstyr 2012/19/EU. Disse regelverkene bestemmer rammeverket for retur og resirkulering av brukte elektroniske apparater iht til gjeldende lover i de forskjellige land.

Siden elektronisk utstyr kan inneholde farlige stoffer, trenger det å resirkuleres på en ansvarlig måte for å minimere forskjellige skadelige virkninger på miljøet og menneskers helse. Videre bidrar resirkulering av elektronisk søppel til å konservere naturressursene.

For ytterligere informasjon når det gjelder miljøvennlig avhending av elektrisk og elektronisk utstyr, vennligst kontakt relevante lokale myndigheter, renoveringsselskap eller detaljhandelen hvor du kjøpte produktet.

For ytterligere informasjon, vennligst besøk vårt nettsted:
www.weee.bosch-thermotechnology.com/

[lv] Svarīgi norādījumi par iekārtas uzstādīšanu / montāžu

Uzstādīšanu/montāžu jāveic atbilstošajiem darbiem sertificētam speciālistam, ievērojot šo instrukciju un spēkā esošos noteikumus. Neievērojot šos noteikumus, iespējami mantiskie zaudējumi un/vai traumas vai pat apdraudējums dzīvībai.

- ▶ Pārbaudiet, vai piegādes komplekts nav bojāts. Montāžai lietojiet tikai nevainojamā stāvoklī esošus komponentus.
- ▶ Ievērojiet iekārtas komponentu, piederumu un rezerves daļu instrukcijas.
- ▶ Pirms jebkādu darbu uzsākšanas: izslēdziet iekārtas strāvas padevi visiem poliem.

Nolietotās elektriskās un elektroniskās ierīces



Šis simbols norāda, ka izstrādājumu nedrīkst utilizēt kopā ar citiem atkritumiem. Izstrādājums ir

jānogādā atkritumu savākšanas centros, kur tiek veiktas apstrādes, savākšanas, pārstrādes un utilizācijas procedūras.

Simbols ir attiecināms uz valstīm, kurās ir spēkā elektronisko atkritumu apsaimniekošanas noteikumi, piemēram, Eiropas Direktīva 2012/19/ES par elektrisko un elektronisko iekārtu atkritumiem. Iepriekš minētajos noteikumos ir aprakstīti konkrētajās valstīs piemērojamie nosacījumi attiecībā uz izlietoto elektronisko iekārtu atgriešanu un otrreizēju pārstrādi.

Elektroniskās iekārtas var saturēt bīstamas vielas. Lai samazinātu iespējamo kaitējumu apkārtējai videi un cilvēku veselībai, šādas iekārtas ir jāpārstrādā atbildīgi. Turklāt elektronisko atkritumu pārstrāde sekmē dabas resursu saglabāšanu.

Lai iegūtu papildinformāciju par videi nekaitīgu elektrisko un elektronisko iekārtu utilizāciju, lūdzu, sazinieties ar attiecīgajām vietējām iestādēm, sadzīves atkritumu savākšanas uzņēmumu vai mazumtirgotāju, no kura iegādājāties izstrādājumu.

Papildinformāciju skatiet tīmekļa vietnē www.weee.bosch-thermotechnology.com/

[nl] Belangrijke aanwijzingen betreffende de installatie/montage

De installatie/montage moet worden uitgevoerd door een voor de werkzaamheden geautoriseerde installateur, rekening houdend met deze instructie en de geldende voorschriften. Het niet aanhouden van deze instructies kan materiële schade, persoonlijk letsel of zelfs levensgevaar tot gevolg hebben.

- ▶ Controleer of de leveringsomvang niet beschadigd is. Monteer alleen onderdelen die in optimale conditie verkeren.
- ▶ Respecteer tevens geldende handleidingen van installatiecomponenten, toebehoren en reserveonderdelen.
- ▶ Voor alle werkzaamheden: installatie over alle polen spanningsloos schakelen.

Afgedankte elektrische en elektronische apparaten



Dit symbool geeft aan dat het product niet met ander afval mag worden afgevoerd, maar moet worden ingeleverd bij verzamelpunten voor afvalverwerking en recycling.

Dit symbool geldt voor landen met voorschriften op het gebied van elektronisch afval, bijvoorbeeld de Europese richtlijn voor afgedankte elektrische en elektronische apparatuur 2012/19/EU. Deze voorschriften bepalen het kader voor de terugname en recycling van gebruikte elektronische toestellen, zoals van toepassing in elk land.

Aangezien elektronische apparatuur gevaarlijke stoffen kan bevatten, moet deze op verantwoorde wijze worden gerecycled om mogelijke schade aan het milieu en de menselijke gezondheid tot een minimum te beperken. Bovendien draagt recycling

van elektronisch afval bij tot het behoud van natuurlijke hulpbronnen.

Voor meer informatie over het milieuvriendelijk afvoeren van elektrische en elektronische apparatuur kunt u contact opnemen met de bevoegde lokale autoriteiten, uw huisvuildienst of de dealer waar u het product hebt gekocht.

Ga voor meer informatie naar: www.weee.bosch-thermotechnology.com/

[no] Viktig informasjon om installasjon/montering

Installasjonen/monteringen skal gjennomføres av autoriserte installatører, og installasjonsanvisningen samt gjeldende forskrifter skal følges. Feilbetjening kan føre til materielle skader og/eller personskader med fare for tap av liv:

- ▶ Kontroller at leveransen er intakt. Bare intakte komponenter skal monteres.
- ▶ Vær oppmerksom på bruksanvisninger for anleggskomponenter, tilbehør og reservedeler.
- ▶ Før alle arbeider: Koble anlegget helt fra strømforsyningen.

Elektrisk og elektronisk avfall



Šis simbols norāda, ka izstrādājumu nedrīkst utilizēt kopā ar citiem atkritumiem. Izstrādājums ir jānogādā atkritumu savākšanas centros, kur tiek veiktas apstrādes, savākšanas, pārstrādes un utilizācijas procedūras.

Simbols ir attiecināms uz valstīm, kurās ir spēkā elektronisko atkritumu apsaimniekošanas noteikumi, piemēram, Eiropas Direktīva 2012/19/ES par elektrisko un elektronisko iekārtu atkritumiem. Iepriekš minētajos noteikumos ir aprakstīti konkrētajās valstīs piemērojamie nosacījumi attiecībā uz izlietoto elektronisko iekārtu atgriešanu un otrreizēju pārstrādi.

Elektroniskās iekārtas var saturēt bīstamas vielas. Lai samazinātu iespējamo kaitējumu apkārtējai videi un cilvēku veselībai, šādas iekārtas ir jāpārstrādā atbildīgi. Turklāt elektronisko atkritumu pārstrāde sekmē dabas resursu saglabāšanu.

Lai iegūtu papildinformāciju par videi nekaitīgu elektrisko un elektronisko iekārtu utilizāciju, lūdzu, sazinieties ar attiecīgajām vietējām iestādēm, sadzīves atkritumu savākšanas uzņēmumu vai mazumtirgotāju, no kura iegādājāties izstrādājumu.

Papildinformāciju skatiet tīmekļa vietnē www.weee.bosch-thermotechnology.com/

[pl] Ważne wskazówki dotyczące instalacji/montażu

Instalację/montaż powinien wykonać specjalista uprawniony do tego typu prac z uwzględnieniem informacji podanych w niniejszej instrukcji oraz aktualnie obowiązujących przepisów. Ignorowanie tych wytycznych grozi szkodami materialnymi i/lub urazami cielesnymi ze śmiercią włącznie.

- ▶ Sprawdzić, czy zawartość dostawy nie jest naruszona. Montować tylko elementy będące w nienagannym stanie.
- ▶ Przestrzegać dodatkowych instrukcji dołączonych do komponentów instalacji, osprzętu i oraz części zamiennych.
- ▶ Przed przystąpieniem do wykonywania wszelkich prac: odłączyć instalację od zasilania sieciowego (wszystkie bieguny).

Zużyty sprzęt elektryczny i elektroniczny



Ten symbol oznacza, że produktu nie wolno wyrzucać razem z innymi odpadami. Należy przekazać go do punktów zbierania odpadów w celu przetworzenia, segregacji, recyklingu i utylizacji.

Ten symbol dotyczy krajów, w których obowiązują przepisy dotyczące odpadów elektrycznych, na przykład dyrektywa w sprawie zużytego sprzętu elektrycznego i elektronicznego 2012/19/UE. Przepisy te określają zasady zwrotu i recyklingu zużytych urządzeń elektrycznych, które należy uwzględnić w obowiązujących przepisach w każdym kraju.

Sprzęt elektroniczny może zawierać substancje niebezpieczne, dlatego należy go poddać recyklingowi w sposób odpowiedzialny, aby zminimalizować potencjalne szkody dla środowiska i ludzkiego zdrowia. Ponadto recykling odpadów elektronicznych pomaga chronić zasoby naturalne.

Aby uzyskać dodatkowe informacje na temat bezpiecznej dla środowiska utylizacji sprzętu elektrycznego i elektronicznego, należy skontaktować się z odpowiednimi władzami lokalnymi, firmą zajmującą się utylizacją odpadów domowych lub sprzedawcą, u którego zakupiono produkt.

Dodatkowe informacje można znaleźć na stronie: www.weee.bosch-thermotechnology.com/

[pt] Indicações importantes relativas à instalação/montagem

A instalação/montagem deve ser efectuada por um técnico autorizado para os trabalhos, respeitando este manual e as prescrições válidas. A inobservância das indicações pode provocar danos materiais e/ou pessoais e até mesmo perigo de morte.

- ▶ Verificar se o material fornecido está intacto. Montar apenas peças em perfeitas condições.
- ▶ Ter em consideração as instruções aplicáveis de componentes da instalação, acessórios e peças de substituição.
- ▶ Antes de todos os trabalhos: desligar a instalação da corrente em todos os pólos.

Aparelhos eléctricos e electrónicos em fim de vida



Esta símbolo indica que o produto não deverá ser eliminado juntamente com o restante lixo, mas leva-

do a um centro de recolha de lixo para o procedimento de tratamento, recolha, reciclagem e eliminação.

O símbolo aplica-se a países com regulamentos de resíduos eletrónicos, como por exemplo a Diretiva de Resíduos de Equipamentos Eléctricos e Electrónicos 2012/19/UE. Estes regulamentos determinam a estrutura para o retorno e reciclagem de aparelhos eléctricos conforme aplicável dentro de cada país.

Uma vez que o equipamento electrónico poderá conter substâncias perigosas, este terá de ser reciclado de forma responsável de maneira a minimizar qualquer perigo potencial para o ambiente e para a saúde humana. Além disso, a reciclagem de resíduos electrónicos irá ajudar a conservar os recursos naturais.

Para obter informações adicionais sobre a eliminação ambientalmente segura de equipamento electrónico e eléctrico, contacte as autoridades locais relevantes, o serviço de eliminação de resíduos domésticos ou o revendedor ao qual adquiriu o produto.

Para informações adicionais, visite: www.weee.bosch-thermotechnology.com/

[ro] Indicații importante privind instalarea/montajul

Instalarea/montajul trebuie realizate de către un specialist autorizat pentru lucrările respective, respectându-se prezentele instrucțiuni și prescripțiile valabile. Nerespectarea indicațiilor poate conduce la daune materiale și/sau daune personale și pericol de moarte.

- ▶ Verificați dacă produsul livrat este intact. Montați numai piese fără defecte.
- ▶ Respectați instrucțiunile conexe referitoare la componentele instalației, accesorii și piese de schimb.
- ▶ Anterior tuturor lucrărilor: decuplați instalația de la alimentarea cu tensiune la toți polii.

Deșeurile de echipamente electrice și electronice



Acest simbol indică faptul că produsul nu trebuie eliminat împreună cu alte deșeurile, ci deus la un centru de colectare a deșeurilor în vederea procedurilor de tratare, colectare, reciclare și eliminare a deșeurilor.

Simbolul este valabil pentru țări în care există reglementări privind deșeurile electronice, de exemplu, Directiva europeană privind deșeurile de echipamente electrice și electronice 2012/19/UE. Aceste reglementări determină cadrul pentru returnarea și reciclarea aparatelor electronice uzate, aplicabil pentru fiecare țară în parte.

Întrucât echipamentele electronice pot conține substanțe periculoase, acestea trebuie reciclate în mod responsabil, pentru minimizarea oricărui pericol potențial la adresa mediului și sănătății umane. De asemenea, reciclarea deșeurilor electronice contribuie la conservarea resurselor naturale.

Pentru informații suplimentare privind eliminarea la deșeurilor în mod ecologic a echipamentelor electrice și electronice, vă rugăm să contactați autoritățile locale relevante, serviciul dumneavoastră de eliminare a deșeurilor menajere sau distribuitorul de unde ați achiziționat produsul.

Pentru informații suplimentare, accesați:
www.weee.bosch-thermotechnology.com/

[ru] Важные указания по подключению/монтажу

Подключение/монтаж должны выполнять только специалисты, имеющие допуск к выполнению таких работ, при соблюдении требований этой инструкции и действующих норм и правил. Несоблюдение требований может привести к повреждению оборудования и/или травмам людей вплоть до угрозы их жизни.

- ▶ Проверьте комплект поставки на наличие повреждений. Устанавливайте только детали без дефектов.
- ▶ Выполняйте требования сопутствующих инструкций на компоненты установки, дополнительное оборудование и запчасти.
- ▶ Перед выполнением любых работ: обесточьте установку отключением всех фаз.

Отслужившее свой срок электрическое и электронное оборудование



Этот знак показывает, что изделие не должно утилизироваться вместе с другими отходами; его необходимо сдавать в центры сбора отходов для обработки, сбора, вторичной переработки и утилизации.

Этот знак применим для стран, где действуют нормативные требования для электронных отходов, например директива ЕС об отходах электрического и электронного оборудования 2012/19/EU. Эти нормативные требования составляют основу для охота и вторичной переработки использованного электронного оборудования в соответствии с конкретными условиями каждой страны.

Поскольку электронное оборудование может содержать опасные вещества, его необходимо перерабатывать соответствующим образом, что позволит минимизировать потенциальную угрозу для окружающей среды и здоровья людей. Кроме того, вторичная переработка электронных отходов помогает сберечь природные ресурсы.

Дополнительную информацию об экологически безопасной утилизации электрического и электронного оборудования можно получить в местных органах управления, службе по вывозу и утилизации отходов или у продавца, у которого было приобретено изделие.

Дополнительную информацию см. на сайте
www.weee.bosch-thermotechnology.com/

[sk] Dôležité pokyny týkajúce sa inštalácie/montáže

Inštaláciu/montáž musí vykonať odborný personál, ktorý má oprávnenie pre výkon týchto prác, pričom musí dodržiavať pokyny uvedené v tomto návode a platné predpisy. Nedodržanie pokynov môže viesť k vzniku vecných škôd a/alebo poranení osôb, až s následkom smrti.

- ▶ Skontrolujte, či je dodávka neporušená. Montujte iba bezchybné komponenty.
- ▶ Dodržujte inštrukcie uvedené v súvisiacich návodoch ku komponentom zariadenia, príslušenstvu a náhradným dielom.
- ▶ Pred začiatkom všetkých prác: Odpojte všetky póly el. napájania zariadenia.

Použité elektrické a elektronické zariadenia



Tento symbol označuje, že sa produkt nesmie likvidovať spolu s ostatným odpadom, ale musí sa odviezť do stredísk na zber odpadu na jeho ďalšiu úpravu, zber, recykláciu a likvidáciu.

Tento symbol sa týka krajín, v ktorých platia predpisy vzťahujúce sa na elektronický odpad, napr. Smernica EÚ o odpade z elektrických a elektronických zariadení 2012/19/EÚ. Tieto predpisy stanovujú podmienky vrátenia a recyklácie použitých elektronických zariadení podľa platnosti v príslušnej krajine.

Keďže elektronické zariadenia môžu obsahovať nebezpečné látky, je ich nutné zodpovedne recyklovať, aby sa minimalizoval akýkoľvek prípadný škodlivý dopad na životné prostredie a ľudské zdravie. Okrem toho recyklácia elektronického odpadu pomáha šetriť prírodné zdroje.

Ak si želáte ďalšie informácie o environmentálne bezpečnej likvidácii elektrických a elektronických zariadení, skontaktujte sa prosím s príslušnými miestnymi úradmi, vašou organizáciou na zber komunálneho odpadu alebo maloobchodným predajcom, u ktorého ste zakúpili produkt.

Ohľadom ďalších informácií prosím navštívte stránku:
www.weee.bosch-thermotechnology.com/

[sl] Pomembni napotki za namestitvev/montažo

Inštalacijo/montažo lahko izvede samo pooblaščen strokovnjak ob upoštevanju teh navodil in veljavnih predpisov. Pri neupoštevanju navodil lahko pride do stvarne škode in/ali poškodb oseb, kar lahko vključuje tudi življenjsko nevarnost.

- ▶ Preverite, ali dobava ni poškodovana. Vgradite samo nepoškodovane dele.
- ▶ Upoštevajte priložena veljavna navodila komponent naprave, priborov in nadomestnih delov.
- ▶ Pred vsemi deli: izklopite napravo iz vseh polov.

Odpadna električna in elektronska oprema



Ta simbol pomeni, da proizvoda ni dovoljeno odstraniti skupaj z gospodinjskimi odpadki, temveč ga je treba prepeljati v enega izmed zbirnih centrov za nadaljnjo obdelavo, zbiranje, recikliranje in odstranjevanje.

Simbol se nanaša na države, kjer velja zakonodaja glede odslužene električne opreme, npr. Direktiva 2012/19/EU o odpadni električni in elektronski opremi (OEEO). Ta zakonodaja določa okvir za vračanje in recikliranje električnih naprav in velja v vsaki državi članici.

Ker lahko elektronska oprema vsebuje nevarne snovi, jo je treba reciklirati strokovno in odgovorno, da bi tako kar se da zmanjšali škodni potencial za zdravje ljudi in za okolje. Nadalje recikliranje elektronskih odpadkov pomaga ohranjati naravne vire.

Za dodatne informacije glede varnega odstranjevanja električne in elektronske opreme kontaktirajte pristojni urad, pristojno lokalno službo za odvoz odpadkov ali prodajalca, pri katerem ste proizvod kupili.

Za več informacij obiščite:

www.weee.bosch-thermotechnology.com/

[sr] Važna uputstva za ugradnjo i montažo

Ovu instalaciju/montažu moraju da obave stručna lica koja su ovlašćena za obavljanje takvih radova u skladu sa ovim uputstvom i važećim propisima. Nepoštovanje ovih napomena može da dovede do materijalnih šteta i/ili telesnih povreda, pa čak i do opasnosti po život.

- ▶ Proveriti da li postoje oštećenja u okviru sadržaja isporuke. Ugrađivati samo potpuno ispravne delove.
- ▶ Pridržavati se priloženih uputstava za komponente sistema, dodatnu opremu i rezervne delove.
- ▶ Pre svih radova: sistem potpuno isključiti iz struje.

Dotrajali električni i elektronski uređaji



Ovaj simbol označava da se proizvod ne sme odlagati zajedno sa drugim otpadom, već se mora odneti u centre za sakupljanje otpada radi obrade, sakupljanja, recikliranja i odlaganja.

Ovaj simbol se odnosi na zemlje sa propisima o elektronskom otpadu, na primer, Evropska direktiva o električnoj i elektronskoj opremi 2012/19/EU. Ovi propisi određuju okvir za vraćanje i recikliranje korišćenih elektronskih uređaja, kako je primjenjivo u svakoj zemlji.

Budući da elektronska oprema može da sadrži opasne materije, treba je odgovorno reciklirati kako bi se smanjila svaka potencijalna šteta po životnu sredinu i zdravlje ljudi. Štaviše, recikliranje elektronskog otpada će pomoći u očuvanju prirodnih resursa.

Za dodatne informacije o odlaganju električne i elektronske opreme na ekološki prihvatljiv način, kontaktirajte nadležne lokalne vlasti, službu za odlaganje kućnog otpada ili prodavca kod koga ste kupili proizvod.

Za više informacija, posetite:

www.weee.bosch-thermotechnology.com/

[sv] Viktiga anvisningar för installation/montering

Installationen/monteringen måste utföras av en behörig och tekniskt utbildad person enligt denna anvisning samt gällande föreskrifter.

Om specifikationer inte följs kan det leda till skador på utrustning och/eller personskador och till och med livsfara.

- ▶ Kontrollera att leveransen är intakt. Installera endast felfria delar.
- ▶ Tillämpliga instruktioner för systemkomponenter, tillbehör och reservdelar ska också följas.
- ▶ Före alla arbeten ska anläggningen försättas i spänningsfritt tillstånd.

Avfall som utgörs av eller innehåller elektrisk och elektronisk utrustning



Denna symbol indikerar att produkten inte får kasseras med annat avfall utan måste tas till en avfallsanläggning för behandling, uppsamling återvinning och bortscaffande.

Symbolen tillämpas i länder som har förordningar för elektroniskt avfall, exempelvis EU-direktivet om avfall som utgörs av elektrisk och elektronisk utrustning 2012/19/EU. Dessa förordningar fastställer ramarna för retur och återvinning av uttjänad elektroniska apparater så som tillämpas i respektive land.

Eftersom elektronisk utrustning kan innehålla farliga ämnen måste det återvinnas på ett ansvarsfullt sätt för att minska potentiell fara för miljön och människors hälsa. Dessutom bidrar återvinning av elektroniskt avfall till att bevara naturresurser.

För ytterligare information om miljösäker avfallshantering av elektrisk och elektronisk utrustning kan du kontakta lokala myndigheter, din lokala avfallshantering eller återförsäljaren du köpte produkten av.

För mer information besöker du:

www.weee.bosch-thermotechnology.com/

[tr] Kurulum/Montaj ile ilgili önemli uyarılar

Kurulum/montaj, bu çalışmalarını yapmasına müsaade edilen uzman kişiler tarafından işbu kılavuz ve geçerli yönetmelikler dikkate alınarak yapılmalıdır. Öngörülen bilgilerin dikkate alınmaması, maddi hasarlara ve/veya yaralanmalara ve ölüm tehlikesine yol açabilir.

- ▶ Teslimat kapsamının eksiksiz ve sorunsuz olduğunu kontrol edin. Sadece kusursuz durumdaki parçaları monte edin.

- ▶ Тesisat parçalarına, aksesuarlara ve yedek parçalara ait talimatları dikkate alın.
- ▶ Çalışmaya başlamadan önce: Enerji beslemesinin tüm kutuplarını ayırarak tesisatın enerji beslemesini kesin.

Ески Електрикльи ve Електроник Cihazлар



Bu simge ürünün diğer çöplerle birlikte imha edilmemesi gerektiğini, bunun yerine işlenmek üzere atık işleme, toplama, geri dönüşüm ve imha merkezine götürülmesi gerektiğini belirtir.

Bu simge örneğin Avrupa Elektrikli ve Elektronik Ekipman Atıkları Direktifi 2012/19/AB gibi elektronik atık yönetmeliklerine sahip ülkeler için geçerlidir. Bu yönetmelikler, farklı ülkelerin kendi içlerindeki kullanılmış elektronik cihazların iadesi ve geri dönüşümü ile ilgili çerçeveyi belirler.

Elektronik ekipmanlar bazı tehlikeli maddeler içerebilir, bunlar çevre ve insan sağlığına gelebilecek olası riskleri asgariye indirmek için sorumlu bir şekilde geri dönüştürülmelidir. Ayrıca elektronik atıkların geri dönüşümü doğal kaynakların da muhafazasını sağlar.

Elektronik ve elektrikli ekipmanların çevreye zarar vermeden imha edilmesi hakkında daha fazla bilgi için lütfen resmi yetkililerle, evsel atıklarınızı toplayan kurumla ya da ürünü satın aldığınız perakendeci ile iletişim kurun.

Ek bilgi edinmek için lütfen ziyaret edin:
www.weee.bosch-thermotechnology.com/

[uk] Важливі вказівки щодо установки/монтажу

Встановлення/монтаж повинні виконувати фахівці, що допущені до виконання таких робіт, із дотриманням цієї інструкції та діючих приписів. Недотримання цих інструкцій може призвести до матеріальних збитків та/або травмування осіб, а також може бути небезпечним для життя.

- ▶ Перевірити комплект поставки на цілісність. Встановлювати лише деталі, що не мають дефектів.
- ▶ Дотримуватися чинних інструкцій для компонентів установки, додаткового приладдя та запасних частин.
- ▶ Перед здійсненням будь-яких робіт: знеструмити установку на всіх полюсах.

Електричні та електронні старі прилади



Цей символ указує на те, що виріб не можна утилізувати з іншими відходами, натомість слід здати в центр збору відходів на обробку, переробку та утилізацію.

Цей символ застосовується в країнах, де діють правила щодо відходів електронного обладнання, як-от Директива 2012/19/ЄС про відходи електричного та електронного обладнання. Ці правила визначають для кожної країни порядок повернення та переробки відпрацьованих електронних пристроїв.

Оскільки електронне обладнання може містити небезпечні речовини, його необхідно відповідально переробляти, щоб звести до мінімуму потенційну шкоду для довкілля та людського здоров'я. До того ж, переробка відходів електронного обладнання сприяє збереженню природних ресурсів.

По додаткову інформацію про екологічно безпечну утилізацію відходів електричного та електронного обладнання зверніться до відповідних місцевих органів, служби утилізації побутових відходів або роздрібною продавця, у якого ви придбали виріб.

Додаткову інформацію див. за таким посиланням:
www.weee.bosch-thermotechnology.com/

[zh] 安装方面的重要提示

安装和组装工作必须由经过许可的专业人员进行，同时必须遵守本说明书和现行法规的相关要求。违规操作可能造成财产损失和人员伤亡。

- ▶ 请检查供货范围是否完整。只能安装完好的工件。
- ▶ 注意设备部件、附件和备件相应的说明。
- ▶ 在进行所有的工作之前：确保设备的所有极点无电压。

老旧的电子电气设备



这一标识表明，该产品严禁与其他废弃物一同处理，应送至废品收集中心完成处理、收集、回收利用和废弃处理程序。

该标识适用于有电子产品废弃规定的国家，相关规定如《欧洲废弃电子电气设备指令（2012/19/ 欧盟）》。这些规定确定了每个国家适用的废弃电子设备回流及回收利用框架。

由于电子设备可能包含危险物质，电子设备需要以负责任的方式进行回收利用，以便将其对环境及人类健康可能造成的伤害降至最低。此外，回收利用电子废弃物也将有助于保护自然资源。

如需更多关于电子电气产品处理的环境安全性信息，请联系本地相关部门、您的家庭废弃物处理服务机构或销售产品的零售商。

如需更多信息，请访问：
www.weee.bosch-thermotechnology.com/



Original Quality by Bosch Thermotechnik GmbH
Sophienstraße 30-32; D-35576 Wetzlar/Germany