

Gas-Brennwertkessel

# Logamax plus GB172i.2

GB172i.2-20 KDW H | GB172i.2-20 W H | GB172i.2-25 W H | GB172i.2-15 W H

**Buderus**

Vor Bedienung sorgfältig lesen.



**Inhaltsverzeichnis**

<b>1</b>	<b>Symbolerklärung und Sicherheitshinweise</b> .....	<b>2</b>
1.1	Symbolerklärung .....	2
1.2	Allgemeine Sicherheitshinweise .....	2
<b>2</b>	<b>Angaben zum Produkt</b> .....	<b>5</b>
2.1	Konformitätserklärung .....	5
<b>3</b>	<b>Bedienung</b> .....	<b>5</b>
3.1	Gerät ein-/ausschalten .....	5
3.2	Bedienfeldübersicht .....	5
3.3	Bedienung des Menüs .....	6
3.4	Vorlauftemperatur einstellen .....	6
3.5	Menü Warmwasser .....	6
<b>4</b>	<b>Thermische Desinfektion</b> .....	<b>7</b>
<b>5</b>	<b>Key (Zubehör)</b> .....	<b>7</b>
<b>6</b>	<b>Energiesparhinweise</b> .....	<b>8</b>
<b>7</b>	<b>Störungen</b> .....	<b>8</b>
7.1	Gashahn öffnen/schließen .....	8
7.2	Störungen zurücksetzen .....	8
<b>8</b>	<b>Wartung</b> .....	<b>9</b>
<b>9</b>	<b>Produktdaten zum Energieverbrauch</b> .....	<b>10</b>
<b>10</b>	<b>Umweltschutz und Entsorgung</b> .....	<b>11</b>
<b>11</b>	<b>Datenschutzhinweise</b> .....	<b>11</b>
<b>12</b>	<b>Fachbegriffe</b> .....	<b>12</b>

**1 Symbolerklärung und Sicherheitshinweise**

**1.1 Symbolerklärung**

**Warnhinweise**

In Warnhinweisen kennzeichnen Signalwörter die Art und Schwere der Folgen, falls die Maßnahmen zur Abwendung der Gefahr nicht befolgt werden.

Folgende Signalwörter sind definiert und können im vorliegenden Dokument verwendet sein:



**GEFAHR**

**GEFAHR** bedeutet, dass schwere bis lebensgefährliche Personenschäden auftreten werden.



**WARNUNG**

**WARNUNG** bedeutet, dass schwere bis lebensgefährliche Personenschäden auftreten können.



**VORSICHT**

**VORSICHT** bedeutet, dass leichte bis mittelschwere Personenschäden auftreten können.

**HINWEIS**

**HINWEIS** bedeutet, dass Sachschäden auftreten können.

**Wichtige Informationen**



Wichtige Informationen ohne Gefahren für Menschen oder Sachen werden mit dem gezeigten Info-Symbol gekennzeichnet.

**1.2 Allgemeine Sicherheitshinweise**

**⚠ Hinweise für die Zielgruppe**

Diese Bedienungsanleitung richtet sich an den Betreiber der Heizungsanlage.

Die Anweisungen in allen Anleitungen müssen eingehalten werden. Bei Nichtbeachten können Sachschäden und Personenschäden bis hin zur Lebensgefahr entstehen.

- ▶ Bedienungsanleitungen (Wärmeerzeuger, Heizungsregler usw.) vor der Bedienung lesen und aufbewahren.
- ▶ Sicherheits- und Warnhinweise beachten.

**⚠ Bestimmungsgemäße Verwendung**

Das Produkt darf nur zur Erwärmung von Heizwasser und zur Warmwasserbereitung verwendet werden.

Jede andere Verwendung ist nicht bestimmungsgemäß. Daraus resultierende Schäden sind von der Haftung ausgeschlossen.

### **⚠ Verhalten bei Gasgeruch**

Bei austretendem Gas besteht Explosionsgefahr. Beachten Sie bei Gasgeruch die folgenden Verhaltensregeln.

- ▶ Flammen- oder Funkenbildung vermeiden:
  - Nicht rauchen, kein Feuerzeug und keine Streichhölzer benutzen.
  - Keine elektrischen Schalter betätigen, keinen Stecker ziehen.
  - Nicht telefonieren und nicht klingeln.
- ▶ Gaszufuhr an der Hauptabsperreinrichtung oder am Gaszähler sperren.
- ▶ Fenster und Türen öffnen.
- ▶ Alle Bewohner warnen und das Gebäude verlassen.
- ▶ Betreten des Gebäudes durch Dritte verhindern.
- ▶ Außerhalb des Gebäudes: Feuerwehr, Polizei und das Gasversorgungsunternehmen anrufen.

### **⚠ Lebensgefahr durch Vergiftung mit Abgasen**

Bei austretendem Abgas besteht Lebensgefahr.

#### **▶ Abgasführende Teile nicht ändern.**

Beachten Sie bei beschädigten oder undichten Abgasleitungen oder bei Abgasgeruch die folgenden Verhaltensregeln.

- ▶ Wärmeerzeuger ausschalten.
- ▶ Fenster und Türen öffnen.
- ▶ Alle Bewohner warnen und das Gebäude sofort verlassen.
- ▶ Betreten des Gebäudes durch Dritte verhindern.
- ▶ Zugelassenen Fachbetrieb benachrichtigen.
- ▶ Mängel beseitigen lassen.

### **⚠ Lebensgefahr durch Kohlenmonoxid**

Kohlenmonoxid (CO) ist ein giftiges Gas, das unter anderem bei der unvollständigen Verbrennung fossiler Brennstoffe wie Öl, Gas oder Festbrennstoffen entsteht.

Gefahren entstehen, wenn Kohlenmonoxid aufgrund einer Störung oder einer Undichtigkeit aus der Anlage austritt und sich unbemerkt in Innenräumen ansammelt.

Sie können Kohlenmonoxid weder sehen, schmecken noch riechen.

Um Gefahren durch Kohlenmonoxid zu vermeiden:

- ▶ Anlage regelmäßig durch einen zugelassenen Fachbetrieb inspizieren und warten lassen.
- ▶ CO-Melder verwenden, die bei CO-Austritt rechtzeitig alarmieren.
- ▶ Bei Verdacht auf CO-Austritt:
  - Alle Bewohner warnen und das Gebäude sofort verlassen.
  - Zugelassenen Fachbetrieb benachrichtigen.
  - Mängel beseitigen lassen.

### **⚠ Inspektion, Reinigung und Wartung**

Der Betreiber ist für die Sicherheit und Umweltverträglichkeit der Heizungsanlage verantwortlich.

Fehlende oder unsachgemäße Inspektion, Reinigung und Wartung kann zu Personenschäden bis hin zur Lebensgefahr oder zu Sachschäden führen.

Wir empfehlen, einen Vertrag über eine jährliche Inspektion und eine bedarfsabhängige Reinigung und Wartung mit einem zugelassenen Fachbetrieb abzuschließen.

- ▶ Arbeiten nur von einem zugelassenen Fachbetrieb ausführen lassen.
- ▶ Heizungsanlage mindestens einmal jährlich von einem zugelassenen Fachbetrieb inspizieren lassen.
- ▶ Erforderliche Reinigungs- und Wartungsarbeiten unverzüglich durchführen lassen.
- ▶ Festgestellte Mängel an der Heizungsanlage unabhängig von der jährlichen Inspektion unverzüglich beseitigen lassen.

### ⚠ Umbau und Reparaturen

Unsachgemäße Veränderungen am Wärmeerzeuger oder an anderen Teilen der Heizungsanlage können zu Personenschäden und/oder Sachschäden führen.

- ▶ Arbeiten nur von einem zugelassenen Fachbetrieb ausführen lassen.
- ▶ Niemals die Verkleidung des Wärmeerzeugers entfernen.
- ▶ Keine Änderungen am Wärmeerzeuger oder an anderen Teilen der Heizungsanlage vornehmen.
- ▶ Auslauf der Sicherheitsventile keinesfalls verschließen. Heizungsanlagen mit Warmwasserspeicher: während der Aufheizung kann Wasser am Sicherheitsventil des Warmwasserspeichers austreten.

### ⚠ Raumlufthängiger Betrieb

Der Aufstellraum muss ausreichend belüftet sein, wenn der Wärmeerzeuger die Verbrennungsluft aus dem Raum bezieht.

- ▶ Belüftungs- und Entlüftungsöffnungen in Türen, Fenstern und Wänden nicht verkleinern oder verschließen.
- ▶ Einhaltung der Lüftungsanforderungen in Absprache mit einer Fachkraft sicherstellen:
  - bei baulichen Veränderungen (z. B. Austausch von Fenstern und Türen)
  - beim nachträglichen Einbau von Geräten mit Abluftführung nach außen (z. B. Abluftgebläse, Küchenlüfter oder Klimageräte).

### ⚠ Verbrennungsluft/Raumluft

Die Luft im Aufstellraum muss frei sein von entzündlichen oder chemisch aggressiven Stoffen.

- ▶ Keine leicht entflammbaren oder explosiven Materialien (Papier, Benzin, Verdünnungen, Farben usw.) in der Nähe des Wärmeerzeugers verwenden oder lagern.
- ▶ Keine korrosionsfördernden Stoffe (Lösungsmittel, Klebstoffe, chlorhaltige Reinigungsmittel usw.) in der Nähe des Wärmeerzeugers verwenden oder lagern.

### ⚠ Sachschaden durch Frost

Wenn die Heizungsanlage in keinem frostsicheren Raum steht **und** außer Betrieb ist, dann kann sie bei Frost einfrieren. Im Sommerbetrieb oder bei gesperrtem Heizbetrieb besteht nur Gerätefrostschutz.

- ▶ Heizungsanlage, soweit möglich, ständig eingeschaltet lassen und die Vorlauftemperatur auf mindestens 30 °C einstellen,
  - oder-**
- ▶ Heizungs- und Trinkwasserleitungen von einer Fachkraft am tiefsten Punkt entleeren lassen.
  - oder-**
- ▶ Von einer Fachkraft Frostschutzmittel ins Heizwasser mischen und den Warmwasserkreislauf entleeren lassen.
- ▶ Alle 2 Jahre prüfen lassen, ob der erforderliche Frostschutz noch sichergestellt ist.

### ⚠ Sicherheit elektrischer Geräte für den Hausgebrauch und ähnliche Zwecke

Zur Vermeidung von Gefährdungen durch elektrische Geräte gelten entsprechend EN 60335-1 folgende Vorgaben:

„Dieses Gerät kann von Kindern ab 8 Jahren und darüber sowie von Personen mit verringerten physischen, sensorischen oder mentalen Fähigkeiten oder Mangel an Erfahrung und Wissen benutzt werden, wenn sie beaufsichtigt oder bezüglich des sicheren Gebrauchs des Gerätes unterwiesen wurden und die daraus resultierenden Gefahren verstehen. Kinder dürfen nicht mit dem Gerät spielen. Reinigung und Benutzer-Wartung dürfen nicht von Kindern ohne Beaufsichtigung durchgeführt werden.“

„Wenn die Netzanschlussleitung beschädigt wird, muss sie durch den Hersteller oder seinen Kundendienst oder eine ähnlich qualifizierte Person ersetzt werden, um Gefährdungen zu vermeiden.“

## 2 Angaben zum Produkt

### 2.1 Konformitätserklärung

Dieses Produkt entspricht in Konstruktion und Betriebsverhalten den europäischen und nationalen Anforderungen.

**CE** Mit der CE-Kennzeichnung wird die Konformität des Produkts mit allen anzuwendenden EU-Rechtsvorschriften erklärt, die das Anbringen dieser Kennzeichnung vorsehen.

Der vollständige Text der Konformitätserklärung ist im Internet verfügbar: [www.buderus.de](http://www.buderus.de).

## 3 Bedienung

Diese Bedienungsanleitung beschreibt die Bedienung des Gas-Brennwertgeräts. Abhängig vom verwendeten Heizungsregler kann die Bedienung mancher Funktionen von dieser Beschreibung abweichen. Beachten Sie daher auch die Bedienungsanleitung des Heizungsreglers.

### 3.1 Gerät ein-/ausschalten

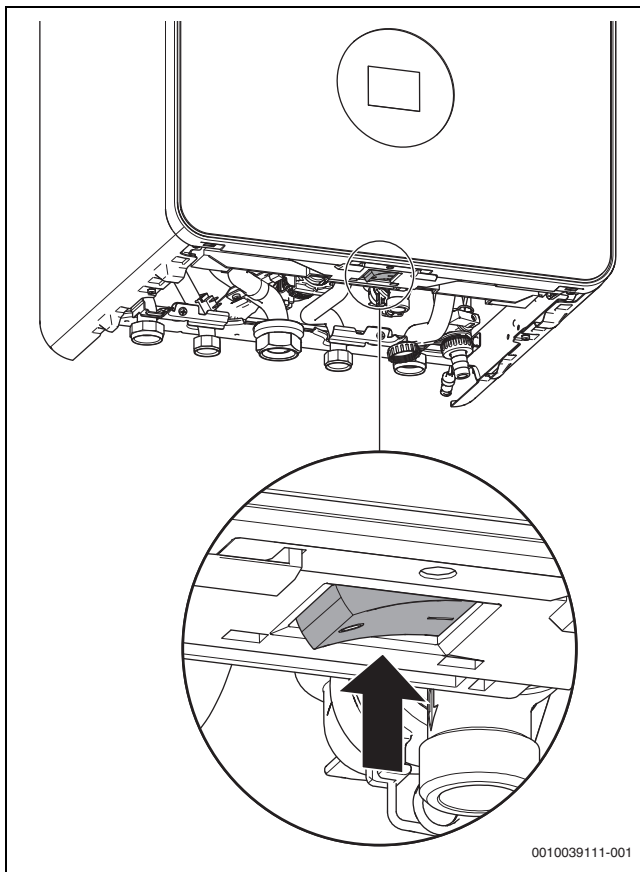



Bild 1 Schalter Ein/Aus

#### Einschalten

- Gerät am Schalter Ein/Aus einschalten.



Wenn im Display  im Wechsel mit der Vorlauftemperatur erscheint, bleibt das Gerät im Heizbetrieb 15 Minuten lang auf kleiner Wärmeleistung, um den Kondensatsiphon im Gerät zu füllen.

#### Ausschalten

##### HINWEIS

#### Anlagenschaden durch Frost!

Die Heizungsanlage kann nach längerer Zeit einfrieren (z. B. bei einem Netzausfall, Ausschalten der Versorgungsspannung, fehlerhafter Brennstoffversorgung, Kesselstörung usw.).

- Sicherstellen, dass die Heizungsanlage ständig in Betrieb ist (insbesondere bei Frostgefahr).



Bei ausgeschaltetem Gerät besteht kein Blockierschutz. Der Blockierschutz verhindert ein Festsitzen der Heizungspumpe und des 3-Wege-Ventils nach längerer Betriebspause.

- Gerät am Schalter Ein/Aus (→ Bild 1) ausschalten.

### 3.2 Bedienfeldübersicht

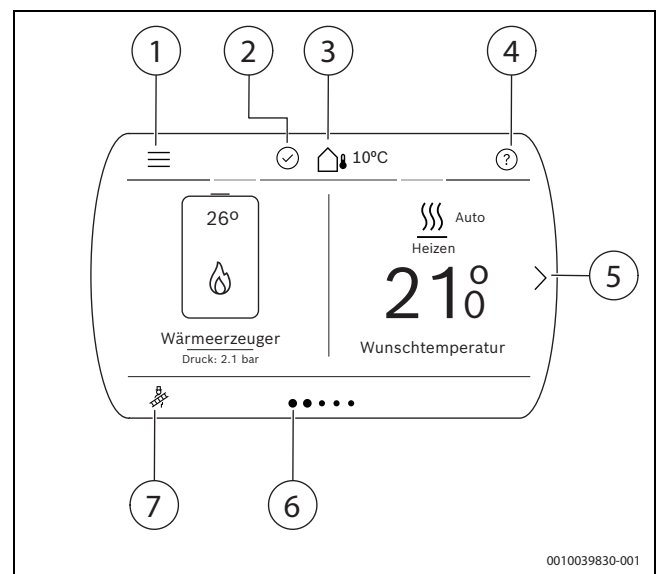
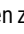
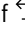


Bild 2 Bedienfeld

- [1] Allgemeine Einstellungen
- [2] Systemstatus
- [3] Aktuelle Außentemperatur
- [4] Hilfe
- [5] Nächste Seite
- [6] Aktuelle Seite
- [7] Schornsteinfeger-Modus

### 3.3 Bedienung des Menüs

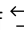
#### Menü Allgemeine Einstellungen öffnen und schließen

- ▶ Um das Menü Allgemeine Einstellungen zu öffnen, auf  tippen.
- ▶ Um das Menü Allgemeine Einstellungen zu verlassen, auf  tippen.

#### -oder-

- ▶ Auf  tippen.


#### Durch das Menü bewegen

- ▶ Um ein Menü oder einen Menüpunkt zu markieren, nach Oben oder nach Unten scrollen und die gewünschte Option wählen. Das Menü oder der Menüpunkt wird angezeigt.
- ▶ Um zur übergeordneten Menüebene zu wechseln, auf  tippen.


#### Einstellwerte ändern

- ▶ Auf den gewünschten Menüpunkt drücken.
- ▶ Die Werte wie gewünscht einstellen. Der neue Wert ist gespeichert.

#### Automatisches Speichern von Werten

- ▶ Auf  tippen. Der neue Wert wird automatisch gespeichert.

#### Hilfe anzeigen


- ▶ Auf  tippen. Eine Erklärung wird angezeigt.

### 3.4 Vorlauftemperatur einstellen

Im Menü Systemübersicht wird die maximale Vorlauftemperatur eingestellt. Die momentane Vorlauftemperatur wird im Display angezeigt.



Bei Fußbodenheizungen die maximal zulässige Vorlauftemperatur beachten.

- ▶ Auf Menü Systemübersicht  (erste Seite des Hauptmenüs) tippen.
- ▶ **Systemübersicht > Mehr... > Einstellungen > Max. Vorlauftemperatur** auswählen, um die Vorlauftemperatur einzustellen.
- ▶ Um die gewünschte maximale Vorlauftemperatur einzustellen, nach Oben oder nach Unten scrollen.

Vorlauftemperatur	Anwendungsbeispiel
ca. 40 °C	Fußbodenheizung
<b>ca. 65 °C</b>	Radiatorenheizung
ca. 65 °C	Konvektorenheizung

Tab. 1 Maximale Vorlauftemperatur

- ▶ **Bestätigen** auswählen, um die Einstellung zu speichern.

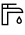
### 3.5 Menü Warmwasser

#### Warmwassertemperatur einstellen



#### WARNUNG

#### Heißes Wasser kann zu schweren Verbrühungen führen!

- ▶ Beim ändern der maximalen Warmwassertemperatur auf Verbrühungsgefahr achten.
- ▶ Auf Menü  (zweite Seite des Hauptmenüs) tippen. Der Warmwassermodus und die eingestellte Wunschtemperatur werden angezeigt.
- ▶ **Mehr... > Temperatur Einstellungen** auswählen, um die gewünschte Warmwassertemperatur einzustellen.
- ▶ **Bestätigen** auswählen, um die Einstellung zu speichern.

#### Maßnahmen bei kalkhaltigem Wasser

Um erhöhtem Kalkausfall und daraus resultierende Serviceeinsätze vorzubeugen:



Bei kalkhaltigem Wasser mit einem Härtebereich hart ( $\geq 15^\circ\text{dH} / 27^\circ\text{FH} / 2,7 \text{ mmol/l}$ ):

- ▶ Die Warmwassertemperatur auf kleiner 55 °C einstellen.

#### Betriebsart

Im Menü Warmwasser wird auch die Betriebsart (Aus, Auto und Manuell) eingestellt. Die momentane Betriebsart wird im Display angezeigt.

- **Aus** - Warmwasser wird dauerhaft deaktiviert.
- **Auto** - Automatische Einstellung wird aktiviert.
- **Manuell (Reduziert oder Komfort)** - Temperatur manuell wie gewünscht eingestellt.
- ▶ Um die Betriebsart zu ändern, auf Menü **Warmwasser** (zweite Seite des Hauptmenüs) tippen.
- ▶ Auf die gewünschte Betriebsart (Aus, Auto oder Manuell) tippen.
- ▶ Die Änderung wird automatisch gespeichert.

#### Warmwasser-Levels einstellen

- ▶ Um die Temperatureinstellungen der Warmwasser-Levels (**Komfort** und **Reduziert**) zu ändern, auf Menü **Warmwasser > Mehr... > Temperatur Einstellungen** tippen.
- ▶ Auf die Warmwasser-Level Temperatur tippen, die Sie ändern möchten.
- ▶ Nach oben oder nach unten scrollen, um die Temperatur anzupassen. Der Wert wird automatisch gespeichert.

Die Warmwasser-Levels **Komfort** und **Reduziert** können im Zeitprogramm für Warmwasser im eingestellten Zeitblock ausgewählt werden oder auch im Menü **Warmwasser > Mehr... > Erweiterte Ansicht (Ein) > Betriebsart**.

#### Extra-Warmwasser aktivieren (Einmaldung)

Wenn Sie einmalig mehr Warmwasser zu den Einstellungen benötigen:

- ▶ Auf Menü **Warmwasser > Extra-Warmwasser** tippen.
- ▶ Nach rechts oder links wischen, um auszuwählen, wie lange diese Funktion aktiv sein soll.
- ▶ Auf **Start Extra-WW**.

#### Extra-Warmwasser Temperatur einstellen

- ▶ Auf Menü **Warmwasser > Mehr... > Temperatur Einstellungen > Extra-Warmwasser** tippen.
- ▶ Nach oben oder nach unten scrollen, um die Temperatur anzupassen. Der Wert wird automatisch gespeichert.

#### Zeitprogramm für Warmwasser-Zirkulation anpassen

- ▶ Auf Menü **Warmwasser > Mehr... > Erweiterte Ansicht (Ein) > Warmwasserzirkulation**

## 4 Thermische Desinfektion

Um einer bakteriellen Verunreinigung des Warmwassers (z. B. durch Legionellen) vorzubeugen, empfehlen wir nach längerem Stillstand eine thermische Desinfektion.

Sie können einen Heizungsregler mit Warmwassersteuerung so programmieren, dass eine thermische Desinfektion stattfindet. Alternativ können Sie eine Fachkraft beauftragen, die thermische Desinfektion durchzuführen.

### VORSICHT

#### Verletzungsgefahr durch Verbrühung!

Während der thermischen Desinfektion kann die Entnahme von ungemischtem Warmwasser zu schweren Verbrühungen führen.

- ▶ Maximal einstellbare Warmwassertemperatur nur zur thermischen Desinfektion verwenden.
- ▶ Hausbewohner über die Verbrühungsgefahr informieren.
- ▶ Thermische Desinfektion außerhalb der normalen Betriebszeiten durchführen.
- ▶ Warmwasser nicht ungemischt entnehmen.

Eine ordnungsgemäße thermische Desinfektion umfasst das Warmwassersystem einschließlich der Zapfstellen.

- ▶ Thermische Desinfektion im Warmwasserprogramm des Heizungsreglers einstellen (→ Bedienungsanleitung des Heizungsreglers).
- ▶ Warmwasser-Zapfstellen schließen.
- ▶ Eine eventuell vorhandene Zirkulationspumpe auf Dauerbetrieb einstellen.
- ▶ Sobald die maximale Temperatur erreicht ist: Nacheinander von der nächstgelegenen bis zur entferntesten Warmwasser-Zapfstelle so lange Warmwasser entnehmen, bis 3 min lang 70 °C heißes Wasser ausgetreten ist.
- ▶ Ursprüngliche Einstellungen wieder herstellen.

## 5 Key (Zubehör)



Der Key ermöglicht zusätzliche Funktionen des Geräts (→ Installations- und Bedienungsanleitung des Key).

- ▶ Key einstecken.

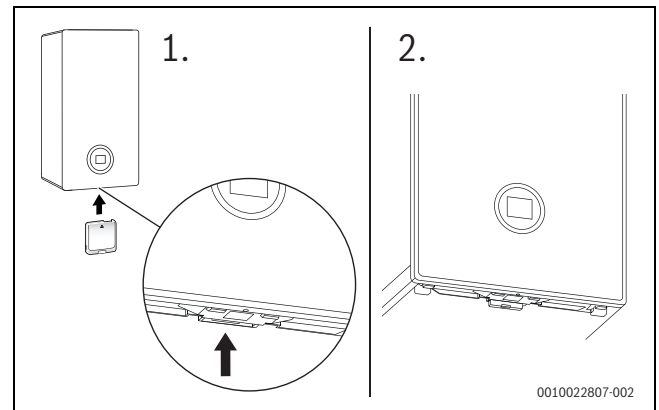


Bild 3 Lage des Key-Steckplatzes

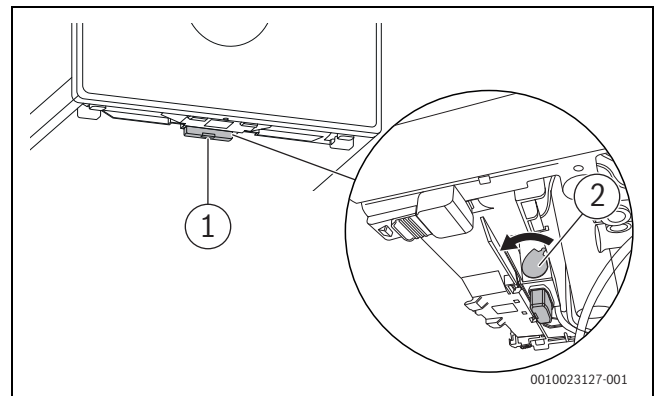


Bild 4 Key sichern

- ▶ Hebel nach vorne ziehen [2].  
Der Key ist gesichert.  
Die LED [1] blinkt grün.



Im Normalbetrieb geht die LED aus, um Energie zu sparen.

Weitere Informationen zum LED-Status → Installations- und Bedienungsanleitung des Key.

## 6 Energiesparhinweise

### Sparsam heizen

Das Gerät ist für einen niedrigen Energieverbrauch und eine geringe Umweltbelastung bei gleichzeitig großer Behaglichkeit konstruiert. Entsprechend dem Wärmebedarf der Wohnung wird die Brennstoffzufuhr zum Brenner geregelt. Wenn der Wärmebedarf geringer wird, arbeitet das Gerät mit kleiner Flamme weiter. Fachleute nennen diesen Vorgang Stetigregelung. Durch die Stetigregelung werden die Temperaturschwankungen gering und die Wärmeverteilung in den Räumen gleichmäßig. So kann es vorkommen, dass das Gerät längere Zeit in Betrieb ist, aber dennoch weniger Brennstoff verbraucht als ein Gerät, das ständig ein- und ausschaltet.

### Heizungsregelung

In Deutschland ist nach § 12 der Energieeinsparverordnung (EnEV) eine Heizungsregelung mit raumtemperaturgeführtem Regler oder außen-temperaturgeführtem Regler und Thermostatventilen vorgeschrieben. Weiterführende Hinweise können Sie der Installations- und Bedienungsanleitung des Heizungsreglers entnehmen.

### Thermostatventile

Um die gewünschte Raumtemperatur zu erreichen, öffnen Sie die Thermostatventile ganz. Wenn die Temperatur nach längerer Zeit nicht erreicht wird, erhöhen Sie die gewünschte Raumtemperatur am Regler.

### Fußbodenheizung

Stellen Sie die Vorlauftemperatur nicht höher ein, als die vom Hersteller empfohlene maximale Vorlauftemperatur.

### Lüften

Drehen Sie während des Lüftens die Thermostatventile zu und öffnen Sie für kurze Zeit die Fenster ganz. Lassen Sie zum Lüften die Fenster nicht gekippt. Sonst wird dem Raum ständig Wärme entzogen, ohne die Raumluft nennenswert zu verbessern.

### Warmwasser

Wählen Sie die Warmwassertemperatur immer so niedrig wie möglich. Eine niedrige Einstellung am Temperaturregler bedeutet große Energieeinsparung.

Außerdem führen hohe Warmwassertemperaturen zu verstärkter Verkalkung und beeinträchtigen damit die Funktion des Gerätes (z. B. längere Aufheizzeiten oder geringere Auslaufmenge).

### Zirkulationspumpe

Stellen Sie eine eventuell vorhandene Zirkulationspumpe für Warmwasser über ein Zeitprogramm auf Ihre individuellen Bedürfnisse ein (z. B. morgens, mittags, abends).

## 7 Störungen

### 7.1 Gashahn öffnen/schließen

- ▶ Griff drücken und nach links bis zum Anschlag drehen (Griff in Fließrichtung = offen).
- ▶ Griff drücken und nach rechts bis zum Anschlag drehen (Griff quer zur Fließrichtung = geschlossen).

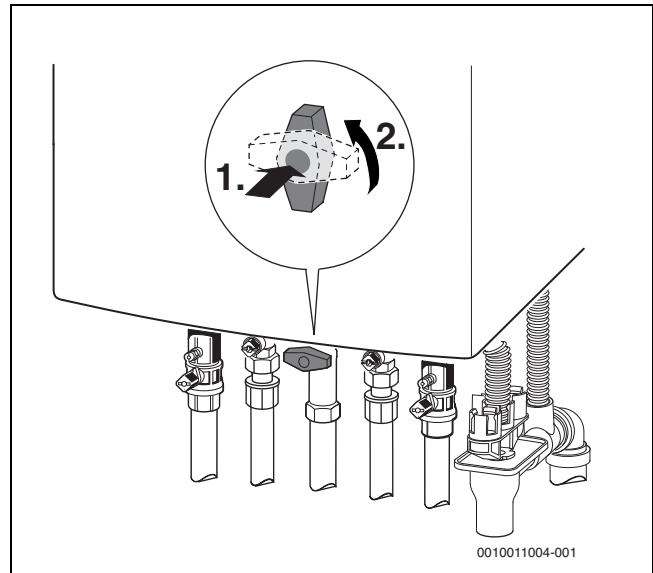
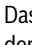


Bild 5 Gashahn öffnen

### 7.2 Störungen zurücksetzen

Das Symbol  zeigt an, dass eine Störung aufgetreten ist. Die Ursache der Störung wird codiert angezeigt (z. B. Störungs-Code **228**).



Wiederholte Versuche, eine Störung zurückzusetzen, können dazu führen, dass das Gerät aus Sicherheitsgründen gesperrt wird (Störungs-Code **2980**). Diese Sperre darf nur von einem Fachbetrieb oder dem Kundendienst nach Feststellung und Beseitigung der Störungsursache vor Ort aufgehoben werden.

- ▶ Gerät ausschalten und wieder einschalten.
- oder-
- ▶ Störung am Gerät zurücksetzen.  
Sobald die Störung nicht mehr angezeigt wird, geht das Gerät wieder in Betrieb.

Wenn die Störung weiterhin angezeigt wird:

- ▶ Zur Wahrung der Anlagensicherheit unverzüglich einen Fachbetrieb oder den Kundendienst anrufen.
- ▶ Störungs-Code und die Gerätedaten mitteilen.
- ▶ Vor-Ort-Termin vereinbaren und die Störungsursache unverzüglich feststellen und beseitigen lassen.

Gerätedaten	
Gerätebezeichnung	
Seriennummer	
Datum der Inbetriebnahme	
Anlagenersteller	

Tab. 2 Gerätedaten zur Weitergabe bei einer Störung



## 8 Wartung

### ⚠ Inspektion, Reinigung und Wartung

Der Betreiber ist für die Sicherheit und Umweltverträglichkeit der Heizungsanlage verantwortlich.

Fehlende oder unsachgemäße Inspektion, Reinigung und Wartung kann zu Personenschäden bis hin zur Lebensgefahr oder zu Sachschäden führen.

Wir empfehlen, einen Vertrag über eine jährliche Inspektion und eine bedarfsabhängige Reinigung und Wartung mit einem zugelassenen Fachbetrieb abzuschließen.

- ▶ Arbeiten nur von einem zugelassenen Fachbetrieb ausführen lassen.
- ▶ Heizungsanlage mindestens einmal jährlich von einem zugelassenen Fachbetrieb inspizieren lassen.
- ▶ Erforderliche Reinigungs- und Wartungsarbeiten unverzüglich durchführen lassen.
- ▶ Festgestellte Mängel an der Heizungsanlage unabhängig von der jährlichen Inspektion unverzüglich beseitigen lassen.

#### Verkleidung reinigen

Keine scharfen oder ätzenden Reinigungsmittel verwenden.

- ▶ Verkleidung mit feuchtem Tuch abreiben.

#### Betriebsdruck der Heizung kontrollieren

Der Betriebsdruck beträgt im Normalfall 1 bis 2 bar.

Wenn ein höherer Betriebsdruck erforderlich ist, erhalten Sie den Wert von Ihrer Fachkraft.

- ▶ Taste **ok** drücken.  
Im Display wird der Betriebsdruck angezeigt.

#### Störungsanzeige: Betriebsdruck zu niedrig

Wenn der Betriebsdruck in der Heizungsanlage unter den minimalen Druck fällt, der eingestellt ist, zeigt das Display die Meldung

**LoPr => LO.X bar**. Der Betriebsdruck ist zu niedrig.

- ▶ Heizungsanlage füllen.

Wenn der Betriebsdruck in der Heizungsanlage unter 0,3 bar sinkt, zeigt das Display die Meldung **LoPr** abwechselnd mit dem Betriebsdruck.

Die Heizungsanlage ist dann blockiert.

- ▶ Heizungsanlage füllen.

#### Heizwasser nachfüllen

##### HINWEIS

#### Sachschaden durch Temperaturspannungen!

Beim Nachfüllen von kaltem Heizwasser können thermische Spannungen zu Spannungsrissen führen.

- ▶ Heizungsanlage nur im kalten Zustand füllen. Maximale Vorlauftemperatur 40 °C.

**Maximaler Druck** von 3 bar, bei höchster Temperatur des Heizwassers, darf nicht überschritten werden (Sicherheitsventil öffnet).

- ▶ Füllrichtung öffnen und die Heizungsanlage füllen.

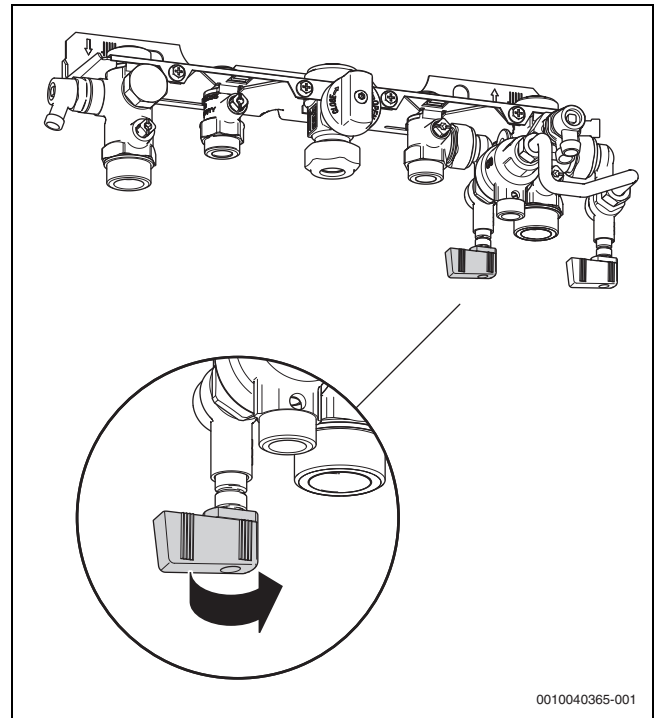


Bild 6 Füllrichtung öffnen

#### Heizkörper entlüften

Wenn Heizkörper nicht gleichmäßig warm werden:

- ▶ Heizkörper entlüften.

#### Wärmeträgerflüssigkeit der Solaranlage prüfen und nachfüllen

Nur eine Fachkraft darf Wärmeträgerflüssigkeit nachfüllen.

- ▶ Jährlich den Frostschutz der Wärmeträgerflüssigkeit prüfen lassen.
- ▶ Alle 2 Jahre den Korrosionsschutz (pH-Wert) der Wärmeträgerflüssigkeit prüfen lassen.

Der maximale Druck von 6 bar bei höchster Temperatur der Solaranlage darf nicht überschritten werden (Sicherheitsventil öffnet).

## 9 Produktdaten zum Energieverbrauch

Die folgenden Produktdaten entsprechen den Anforderungen der EU-Verordnungen Nr. 811/2013 und Nr. 813/2013.<sup>1)</sup>

Produktdaten	Sym- bol	Ein- heit	7 736 902 116	7 736 902 117	7 736 902 118	7 736 902 119
Produkttyp	–	–	GB172i.2-20 KDW H	GB172i.2-15 WH	GB172i.2-20 WH	GB172i.2-25 WH
Angegebenes Lastprofil	–	–	XL	–	–	–
Energieeffizienzklasse	–	–	A	A	A	A
Warmwasserbereitungs-Energieeffizienzklasse	–	–	A	–	–	–
Nennwärmeleistung	P <sub>rated</sub>	kW	20	15	20	24
Jährlicher Energieverbrauch (durchschnittliche Klimaverhältnisse)	Q <sub>HE</sub>	kWh	–	–	–	–
Jährlicher Energieverbrauch	Q <sub>HE</sub>	GJ	35	27	35	42
Jahresstromverbrauch	AEC	kWh	37	–	–	–
Jährlicher Brennstoffverbrauch	AFC	GJ	18	–	–	–
Jahreszeitbedingte Raumheizungs-Energieeffizienz	η <sub>s</sub>	%	94	94	94	94
Warmwasserbereitungs-Energieeffizienz	η <sub>wh</sub>	%	86	–	–	–
Schalleistungspegel in Innenräumen	L <sub>WA</sub>	dB	47	45	45	47
Angabe zur Fähigkeit des Betriebs außerhalb der Spitzenzeiten			nein	nein	nein	nein
Bei Zusammenbau, Installation oder Wartung (falls anwendbar) zu treffende Vorkehrungen			→ Installations- und Wartungsanlei- tung	→ Installations- und Wartungsanlei- tung	→ Installations- und Wartungsanlei- tung	→ Installations- und Wartungsanlei- tung
Brennwertkessel	–	–	ja	ja	ja	ja
Heizkessel	–	–	nein	nein	nein	nein
Kesseltyp B1	–	–	nein	nein	nein	nein
Raumheizgerät mit Kraft-Wärme-Kopplung	–	–	nein	nein	nein	nein
Kombigerät	–	–	ja	nein	nein	nein
<b>Nutzbare Wärmeleistung</b>						
Bei Nennwärmeleistung und Hochtemperaturbetrieb	P <sub>4</sub>	kW	19,6	15	19,6	24
Bei 30 % der Nennwärmeleistung und Niedertemperaturbetrieb	P <sub>1</sub>	kW	6,6	5,1	6,6	8,1
<b>Wirkungsgrad</b>						
Bei Nennwärmeleistung und Hochtemperaturbetrieb	η <sub>4</sub>	%	88,2	88,3	88,2	88,2
Bei 30 % der Nennwärmeleistung und Niedertemperaturbetrieb	η <sub>1</sub>	%	98,9	99,2	98,9	98,8
<b>Hilfsstromverbrauch</b>						
Bei Volllast	e <sub>l,max</sub>	kW	0,029	0,034	0,029	0,040
Bei Teillast	e <sub>l,min</sub>	kW	0,014	0,013	0,014	0,015
Im Bereitschaftszustand	P <sub>SB</sub>	kW	0,004	0,004	0,004	0,004
<b>Sonstige Angaben</b>						
Wärmeverlust im Bereitschaftszustand	P <sub>stby</sub>	kW	0,061	0,061	0,061	0,061
Energieverbrauch der Zündflamme	P <sub>ign</sub>	kW	–	–	–	–
Stickoxidemission (nur für Gas oder Öl)	NO <sub>x</sub>	mg/ kWh	44	34	44	47
<b>Zusätzliche Angaben für Kombiheizgeräte</b>						
Täglicher Stromverbrauch (durchschnittliche Klimaverhältnisse)	Q <sub>elec</sub>	kWh	0,168	–	–	–
Täglicher Brennstoffverbrauch	Q <sub>fuel</sub>	kWh	22,701	–	–	–

Tab. 3 Produktdaten zum Energieverbrauch

1) Spezifische Vorkehrungen für die Installation und Wartung sowie für das Recycling und/oder die Entsorgung sind in den Installations- und Wartungs- sowie Bedienungsanleitungen beschrieben. Installations- und Wartungs- sowie Bedienungsanleitungen lesen und befolgen.

## 10 Umweltschutz und Entsorgung

Der Umweltschutz ist ein Unternehmensgrundsatz der Bosch-Gruppe. Qualität der Produkte, Wirtschaftlichkeit und Umweltschutz sind für uns gleichrangige Ziele. Gesetze und Vorschriften zum Umweltschutz werden strikt eingehalten.

Zum Schutz der Umwelt setzen wir unter Berücksichtigung wirtschaftlicher Gesichtspunkte bestmögliche Technik und Materialien ein.

### Verpackung

Bei der Verpackung sind wir an den länderspezifischen Verwertungssystemen beteiligt, die ein optimales Recycling gewährleisten. Alle verwendeten Verpackungsmaterialien sind umweltverträglich und wiederverwertbar.

### Altgerät

Altgeräte enthalten Wertstoffe, die wiederverwertet werden können. Die Baugruppen sind leicht zu trennen. Kunststoffe sind gekennzeichnet. Somit können die verschiedenen Baugruppen sortiert und wiederverwertet oder entsorgt werden.

### Elektro- und Elektronik-Altgeräte



Dieses Symbol bedeutet, dass das Produkt nicht zusammen mit anderen Abfällen entsorgt werden darf, sondern zur Behandlung, Sammlung, Wiederverwertung und Entsorgung in die Abfallsammelstellen gebracht werden muss.

Das Symbol gilt für Länder mit Elektronikschrottvorschriften, z. B. „Europäische Richtlinie 2012/19/EG über Elektro- und Elektronik-Altgeräte“. Diese Vorschriften legen die Rahmenbedingungen fest, die für die Rückgabe und das Recycling von Elektronik-Altgeräten in den einzelnen Ländern gelten.

Da elektronische Geräte Gefahrstoffe enthalten können, müssen sie verantwortungsbewusst recycelt werden, um mögliche Umweltschäden und Gefahren für die menschliche Gesundheit zu minimieren. Darüber hinaus trägt das Recycling von Elektronikschrott zur Schonung der natürlichen Ressourcen bei.

Für weitere Informationen zur umweltverträglichen Entsorgung von Elektro- und Elektronik-Altgeräten wenden Sie sich bitte an die zuständigen Behörden vor Ort, an Ihr Abfallentsorgungsunternehmen oder an den Händler, bei dem Sie das Produkt gekauft haben.

Weitere Informationen finden Sie hier:  
[www.weee.bosch-thermotechnology.com/](http://www.weee.bosch-thermotechnology.com/)

### Batterien

Batterien dürfen nicht im Hausmüll entsorgt werden. Verbrauchte Batterien müssen in den örtlichen Sammelsystemen entsorgt werden.

## 11 Datenschutzhinweise



Wir, die **[DE] Bosch Thermotechnik GmbH, Sophienstraße 30-32, 35576 Wetzlar, Deutschland, [AT] Robert Bosch AG, Geschäftsbereich Thermotechnik, Göllnergasse 15-17, 1030 Wien, Österreich, [LU] Ferroknepper Buderus S.A., Z.I. Um Monkeler, 20, Op den Drieschen, B.P.201 L-4003 Esch-sur-Alzette, Luxemburg** verarbeiten Produkt- und Installationsinformationen, technische Daten und Verbindungsdaten, Kommunikationsdaten, Produktregistrierungsdaten und Daten zur Kundenhistorie zur Bereitstellung der Produktfunktionalität (Art. 6 Abs. 1 S. 1 b DSGVO), zur Erfüllung unserer Produktüberwachungspflicht und aus Produktsicherheitsgründen (Art. 6 Abs. 1 S. 1 f DSGVO), zur Wahrung unserer Rechte im Zusammenhang mit Gewährleistungs- und Produktregistrierungsfragen (Art. 6 Abs. 1 S. 1 f DSGVO), zur Analyse des Vertriebs unserer Produkte sowie zur Bereitstellung von individuellen und produktbezogenen Informationen und Angeboten (Art. 6 Abs. 1 S. 1 f DSGVO). Für die Erbringung von Dienstleistungen wie Vertriebs- und Marketingdienstleistungen, Vertragsmanagement, Zahlungsabwicklung, Programmierung, Datenhosting und Hotline-Services können wir externe Dienstleister und/oder mit Bosch verbundene Unternehmen beauftragen und Daten an diese übertragen. In bestimmten Fällen, jedoch nur, wenn ein angemessener Datenschutz gewährleistet ist, können personenbezogene Daten an Empfänger außerhalb des Europäischen Wirtschaftsraums übermittelt werden. Weitere Informationen werden auf Anfrage bereitgestellt. Sie können sich unter der folgenden Anschrift an unseren Datenschutzbeauftragten wenden: Datenschutzbeauftragter, Information Security and Privacy (C/ISP), Robert Bosch GmbH, Postfach 30 02 20, 70442 Stuttgart, DEUTSCHLAND.

Sie haben das Recht, der auf Art. 6 Abs. 1 S. 1 f DSGVO beruhenden Verarbeitung Ihrer personenbezogenen Daten aus Gründen, die sich aus Ihrer besonderen Situation ergeben, oder zu Zwecken der Direktwerbung jederzeit zu widersprechen. Zur Wahrnehmung Ihrer Rechte kontaktieren Sie uns bitte unter **[DE] [privacy.ttde@bosch.com](mailto:privacy.ttde@bosch.com), [AT] [DPO@bosch.com](mailto:DPO@bosch.com), [LU] [DPO@bosch.com](mailto:DPO@bosch.com)**. Für weitere Informationen folgen Sie bitte dem QR-Code.

## 12 Fachbegriffe

### **Brennwertgerät**

Das Brennwertgerät nutzt nicht nur die Wärme, die als messbare Temperatur der Heizgase bei der Verbrennung entsteht, sondern auch zusätzlich die Wärme des Wasserdampfes. Deshalb hat ein Brennwertgerät einen besonders hohen Wirkungsgrad.

### **Durchlaufprinzip**

Das Wasser erwärmt sich, während es durch das Gerät fließt. Die maximale Zapfkapazität steht schnell zur Verfügung, ohne längere Wartezeit oder Unterbrechung für das Aufheizen.

### **Betriebsdruck**

Der Betriebsdruck ist der Druck in der Heizungsanlage.

### **Heizungsregler**

Der Heizungsregler sorgt für die automatische Regelung der Vorlauftemperatur in Abhängigkeit von der Außentemperatur (bei außentemperaturgeführten Reglern) oder der Raumtemperatur in Verbindung mit einem Zeitprogramm.

### **Heizungsrücklauf**

Der Heizungsrücklauf ist der Rohrstrang, in dem das Heizwasser mit niedrigerer Temperatur von den Heizflächen zum Gerät zurück fließt.

### **Heizungsvorlauf**

Der Heizungsvorlauf ist der Rohrstrang, in dem das Heizwasser mit höherer Temperatur vom Gerät zu den Heizflächen fließt.

### **Heizwasser**

Das Heizwasser ist das Wasser mit dem die Heizungsanlage befüllt ist.

### **Thermostatventil**

Das Thermostatventil ist ein mechanischer Temperaturregler, der abhängig von der Umgebungstemperatur über ein Ventil einen niedrigeren oder höheren Durchfluss des Heizwassers gewährt, um eine Temperatur konstant zu halten.

### **Siphon**

Der Siphon ist ein Geruchsverschluss zur Ableitung von Wasser, das aus einem Sicherheitsventil austritt.

### **Vorlauftemperatur**

Die Vorlauftemperatur ist die Temperatur, mit der das erwärmte Heizwasser vom Gerät zu den Heizflächen fließt.







# Buderus

## **Deutschland**

Bosch Thermotechnik GmbH  
Buderus Deutschland  
Sophienstraße 30-32  
D-35576 Wetzlar  
Kundendienst: 01806 / 990 990  
[www.buderus.de](http://www.buderus.de)  
[info@buderus.de](mailto:info@buderus.de)

## **Österreich**

Robert Bosch AG  
Geschäftsbereich Thermotechnik  
Göllnergasse 15-17  
A-1030 Wien  
Allgemeine Anfragen: +43 1 797 22 - 8226  
Technische Hotline: +43 810 810 444  
[www.buderus.at](http://www.buderus.at)  
[office@buderus.at](mailto:office@buderus.at)

## **Schweiz**

Buderus Heiztechnik AG  
Netzibodenstr. 36,  
CH- 4133 Pratteln  
[www.buderus.ch](http://www.buderus.ch)  
[info@buderus.ch](mailto:info@buderus.ch)

## **Luxemburg**

Ferroknepper Buderus S.A.  
Z.I. Um Monkeler  
20, Op den Drieschen  
B.P. 201 L-4003 Esch-sur-Alzette  
Tél.: 0035 2 55 40 40-1  
Fax: 0035 2 55 40 40-222  
[www.buderus.lu](http://www.buderus.lu)  
[info@buderus.lu](mailto:info@buderus.lu)