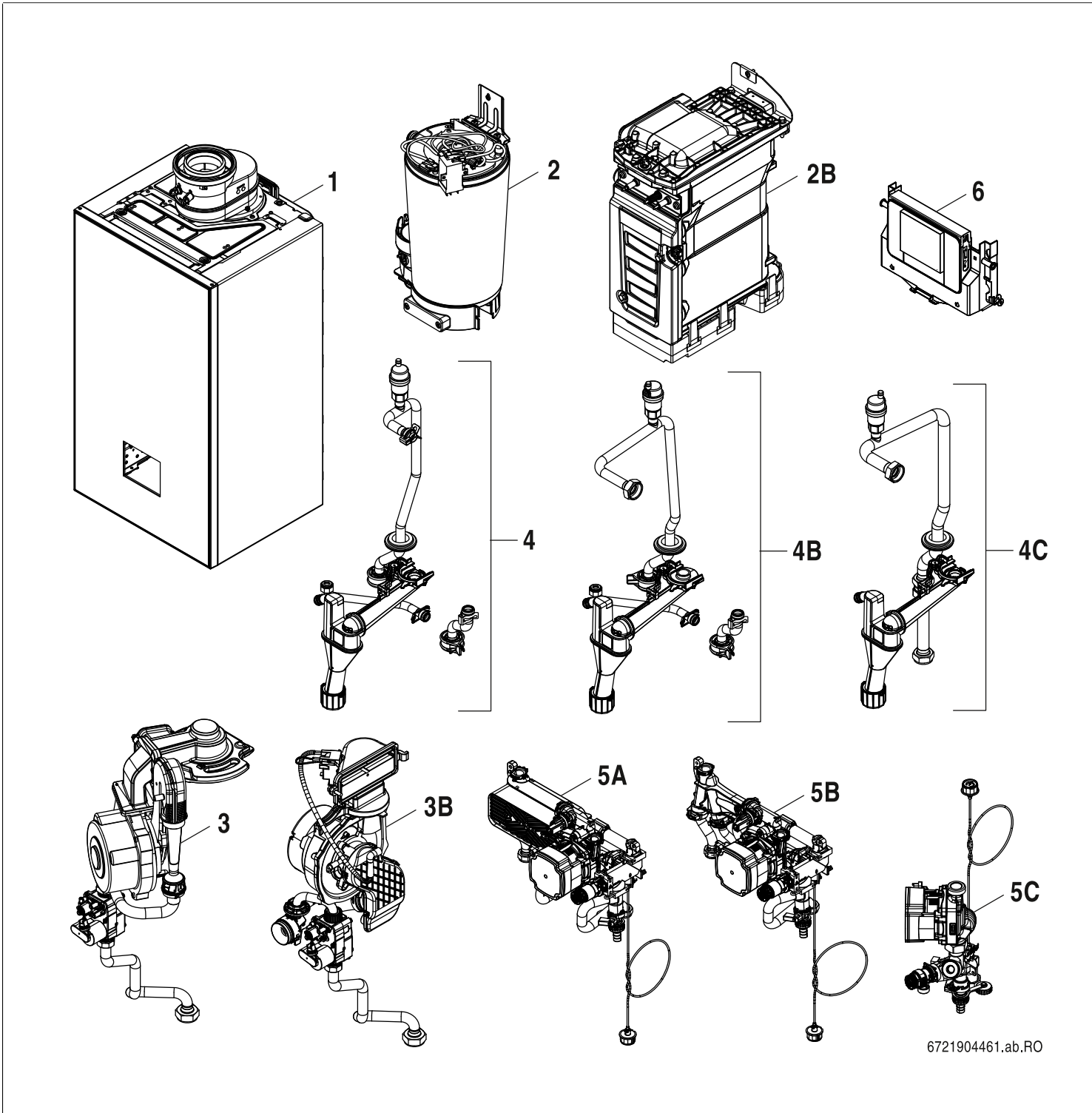


GB182i.2-15-45 W KD KW KDW H



[de] Wichtige Hinweise zur Installation/Montage

Die Installation/Montage muss durch eine für die Arbeiten zugelassene Fachkraft unter Beachtung der geltenden Vorschriften erfolgen.

[en] Important notes on installation/assembly

The installation/assembly must be carried out by a qualified contractor, following these instructions and in compliance with the applicable regulations.

[fr] Instructions importantes pour l'installation/le montage

L'installation/le montage doit être effectué(e) par un spécialiste qualifié pour les opérations concernées et dans le respect de la présente notice et des prescriptions applicables.

[bg] Важни указания във връзка с инсталацията/монтажа

Инсталацията/монтажът трябва да се извършва от лицензиран за работите специалист в съответствие с настоящото ръководство и с приложимите разпоредби.

[cs] Důležité pokyny k instalaci/montáži

Instalaci/montáž musí při dodržení pokynů uvedených v tomto návodu a platných předpisů provést odborný pracovník s příslušným oprávněním pro tyto práce.

[da] Vigtige anvisninger til installationen/monteringen

Installationen/monteringen skal foretages af en godkendt installatør under overholdelse af denne vejledning og de gældende forskrifter.

[el] Σημαντικές υποδείξεις για την εγκατάσταση/συναρμολόγηση

Η εγκατάσταση/τοποθέτηση πρέπει να ανατίθεται σε εκπαιδευμένο για τις συγκεκριμένες εργασίες τεχνικό προσωπικό με τήρηση αυτών των οδηγιών καθώς και των σχετικών προδιαγραφών.

[es] Indicaciones importantes para instalación/montaje

La instalación/el montaje debe realizarla personal especializado que esté autorizado para realizar estos trabajos y que tenga en cuenta estas instrucciones y la normativa vigente.

[et] Olulised juhised paigaldamiseks/montaažiks

Paigaldamist/montaaži tohib läbi viia vaid selleks volitusi omav spetsialist, arvestades kehtivaid nõudeid.

[nl-BE] Belangrijke aanwijzingen betreffende de installatie/montage

De installatie/montage moet worden uitgevoerd door een voor de werkzaamheden geautoriseerde installateur rekening houdend met deze handleiding en de geldende voorschriften.

[fi] Tärkeitä asennus- ja kokoonpano-ohjeita

Näihin töihin hyväksytyin ammattiasentajan pitää suorittaa asennus- ja kokoonpanotyöt voimassa olevien määräysten mukaisesti.

[hu] Fontos tudnivalók az installáláshoz/szereléshez

A telepítést/szerelést egy, a munkálatokra felhatalmazott szakembernek kell végeznie, jelen utasítás és az érvényes előírások figyelembevételével.

[it] Avvertenze importanti per l'installazione/il montaggio

L'installazione/il montaggio deve aver luogo ad opera di una ditta specializzata ed autorizzata in osservanza di queste istruzioni e delle direttive vigenti.

[ka] მნიშვნელოვანი მითითებები ინსტალაციისთვის/მონტაჟისთვის

ინსტალაცია/მონტაჟი უნდა განხორციელდეს საშუალებისთვის დამკვეთი კვალიფიციური პერსონალის მიერ, მოქმედი განაწესის დაცვით.

[lt] Svarbios instaliavimo ir (arba) montavimo nuorodos

Instaliavimo / montavimo darbus, laikydamiesi šios instrukcijos reikalavimų ir galiojančių taisyklių, privalo atlikti šioms darbams įgalioti specialistai.

[lv] Svarīgi norādījumi par iekārtas uzstādīšanu / montāžu

Uzstādīšanu/montāžu jāveic atbilstošajiem darbiem sertificētam speciālistam, ievērojot šo instrukciju un spēkā esošos noteikumus.

[nl] Belangrijke aanwijzingen betreffende de installatie/montage

De installatie/montage moet door een erkend installateur volgens de geldende voorschriften worden uitgevoerd.

[no] Viktig informasjon om installasjon/montering

Installasjonen/monteringen skal gjennomføres av autoriserte installatører, og installasjonsanvisningen samt gjeldende forskrifter skal følges.

[pl] Ważne wskazówki dotyczące instalacji/montażu

Instalację/montaż powinien wykonać specjalista uprawniony do tego typu prac z uwzględnieniem informacji podanych w niniejszej instrukcji oraz aktualnie obowiązujących przepisów.

[pt] Indicações importantes relativas à instalação/montagem

A instalação/montagem deve ser efectuada por um técnico autorizado para os trabalhos, respeitando este manual e as prescrições válidas.

[ro] Indicații importante privind instalarea/montajul

Instalarea/montajul trebuie realizate de către un specialist autorizat pentru lucrările respective, respectându-se prezentele instrucțiuni și prescripțiile valabile.

[ru] Важные указания по подключению/монтажу

Подключение/монтаж должны выполнять только специалисты, имеющие допуск к выполнению таких работ, при соблюдении требований этой инструкции и действующих норм и правил.

[sk] Dôležité pokyny týkajúce sa inštalácie/montáže

Inštaláciu/montáž musí vykonať odborný personál, ktorý má oprávnenie pre výkon týchto prác, pričom musí dodržiavať pokyny uvedené v tomto návode a platné predpisy.

[sl] Pomembni napotki za namestitvev/montažo

Inštalacijo/montažo lahko izvede samo pooblaščen strokovnjak ob upoštevanju teh navodil in veljavnih predpisov.

[sr] Važna uputstva za ugradnju i montažu

Ovu instalaciju/montažu moraju da obave stručna lica koja su ovlašćena za obavljanje takvih radova u skladu sa ovim uputstvom i važećim propisima.

[sv] Viktiga anvisningar för installation/montering

Installationen/monteringen måste utföras av en behörig och tekniskt utbildad person enligt denna anvisning samt gällande föreskrifter.

[tr] Kurulum/Montaj ile ilgili önemli uyarılar

Kurulum/montaj, bu çalışmalarını yapmasına müsaade edilen uzman kişiler tarafından işbu kılavuz ve geçerli yönetmelikler dikkate alınarak yapılmalıdır.

[uk] Важливі вказівки щодо установки/монтажу

Встановлення/монтаж повинні виконувати фахівці, що допущені до виконання таких робіт, із дотриманням цієї інструкції та діючих приписів.

[zh] 安装方面的重要提示

安装和组装工作必须由经过许可的专业人员进行, 同时必须遵守本说明书和现行法规的相关要求

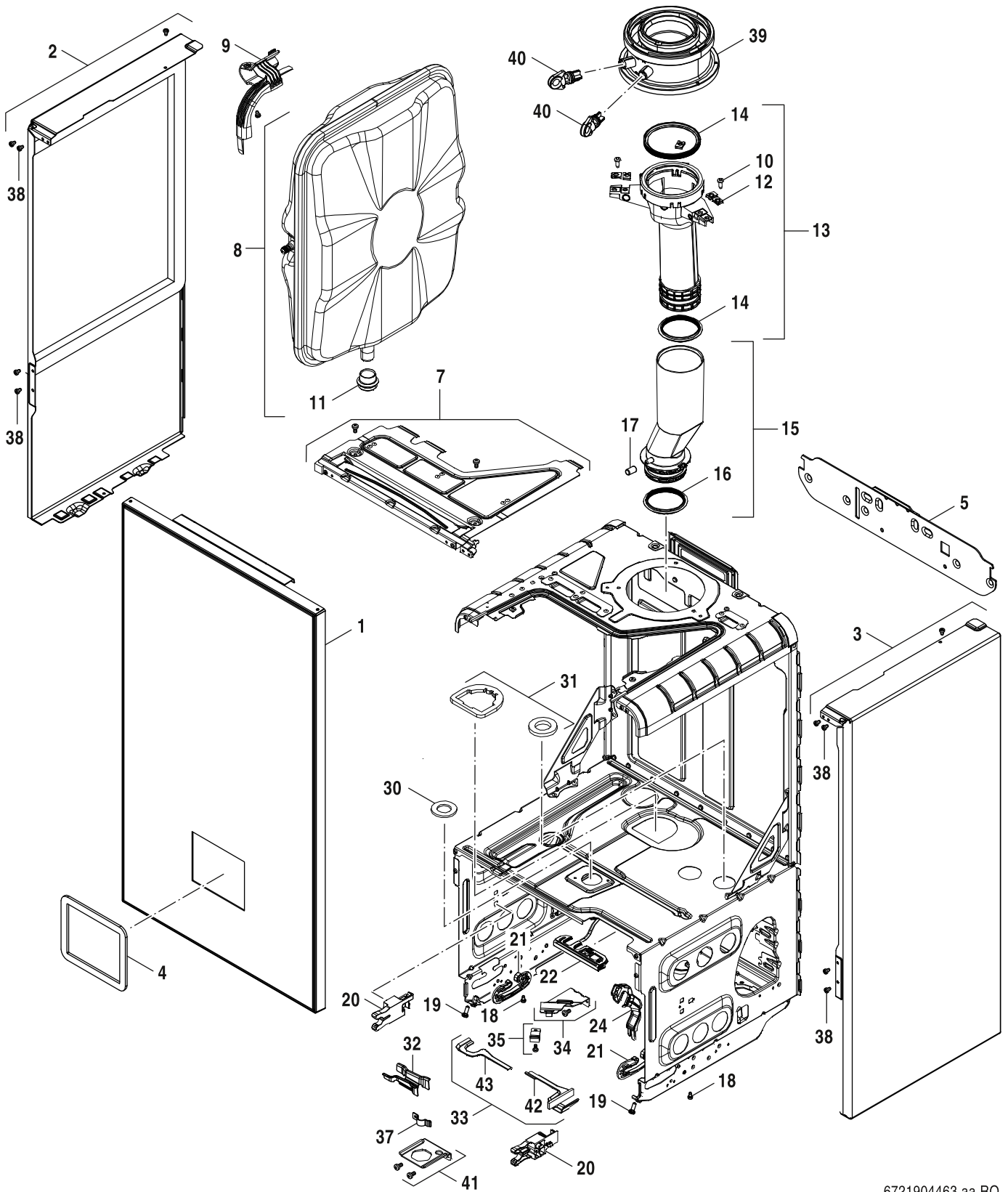
[ar] ملاحظات هامة للتركيب/التجميع
يجب أن يتم التركيب/التجميع من قبل متخصص مصرح له بالعمل، مع مراعاة اللوائح السارية.

[fa] تذکرات مهم درباره نصب/مونتاژ
نصب/مونتاژ باید توسط فردی حرفه ای که مجاز به انجام این کار است، و همچنین با توجه کامل به مقررات مربوطه انجام شود.

[az] Quraşdırılma

Quraşdırılma işinin yerinə yetirilməsi səlahiyyətli bir mütəxəssis tərəfindən və müvafiq qaydalara uyğun olaraq aparılmalıdır.

Ersatzteilliste



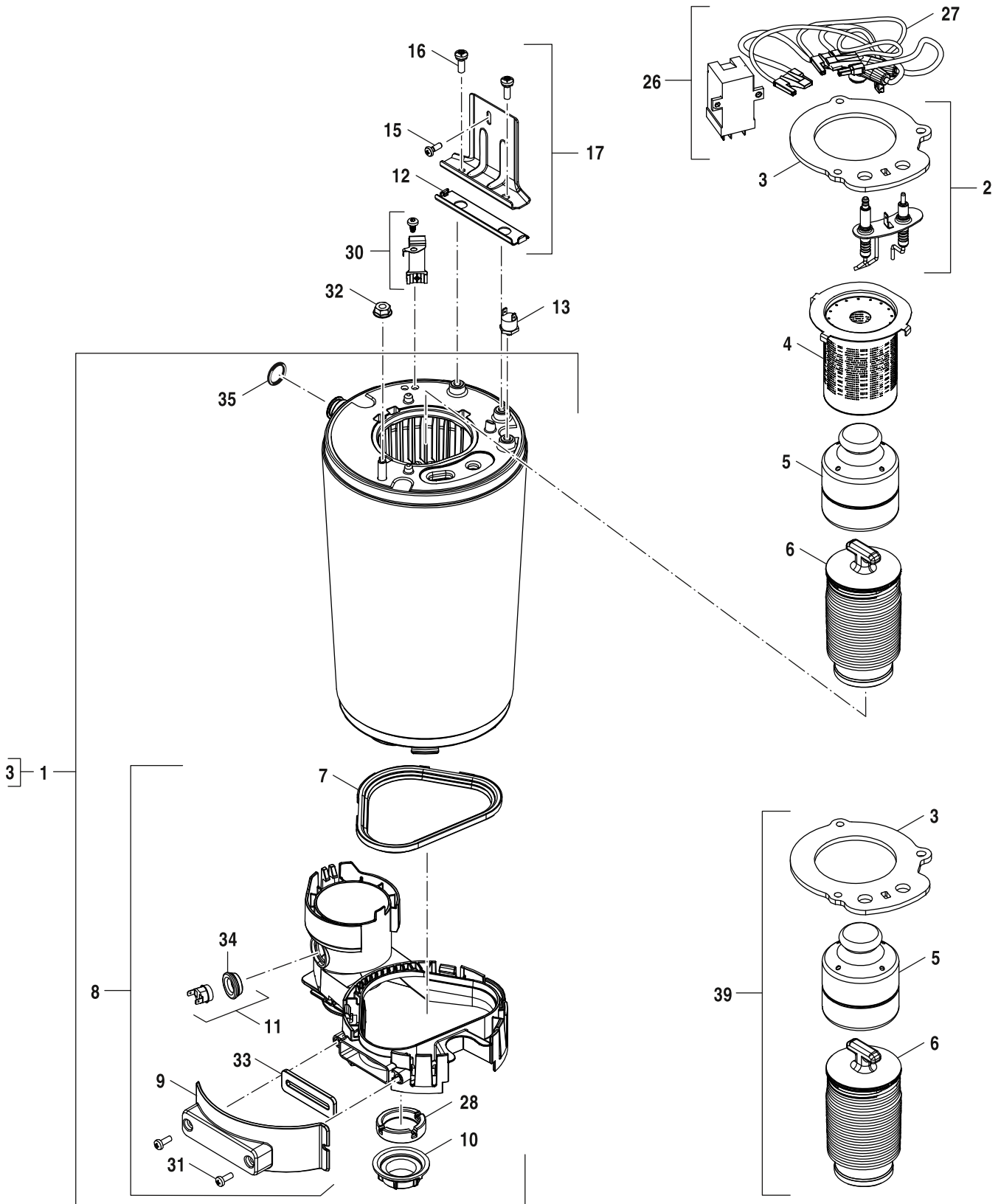
6721904463.aa.RO

Blechteile

GB182i.2-15-45 W KD KW KDW H

1

Ersatzteilliste



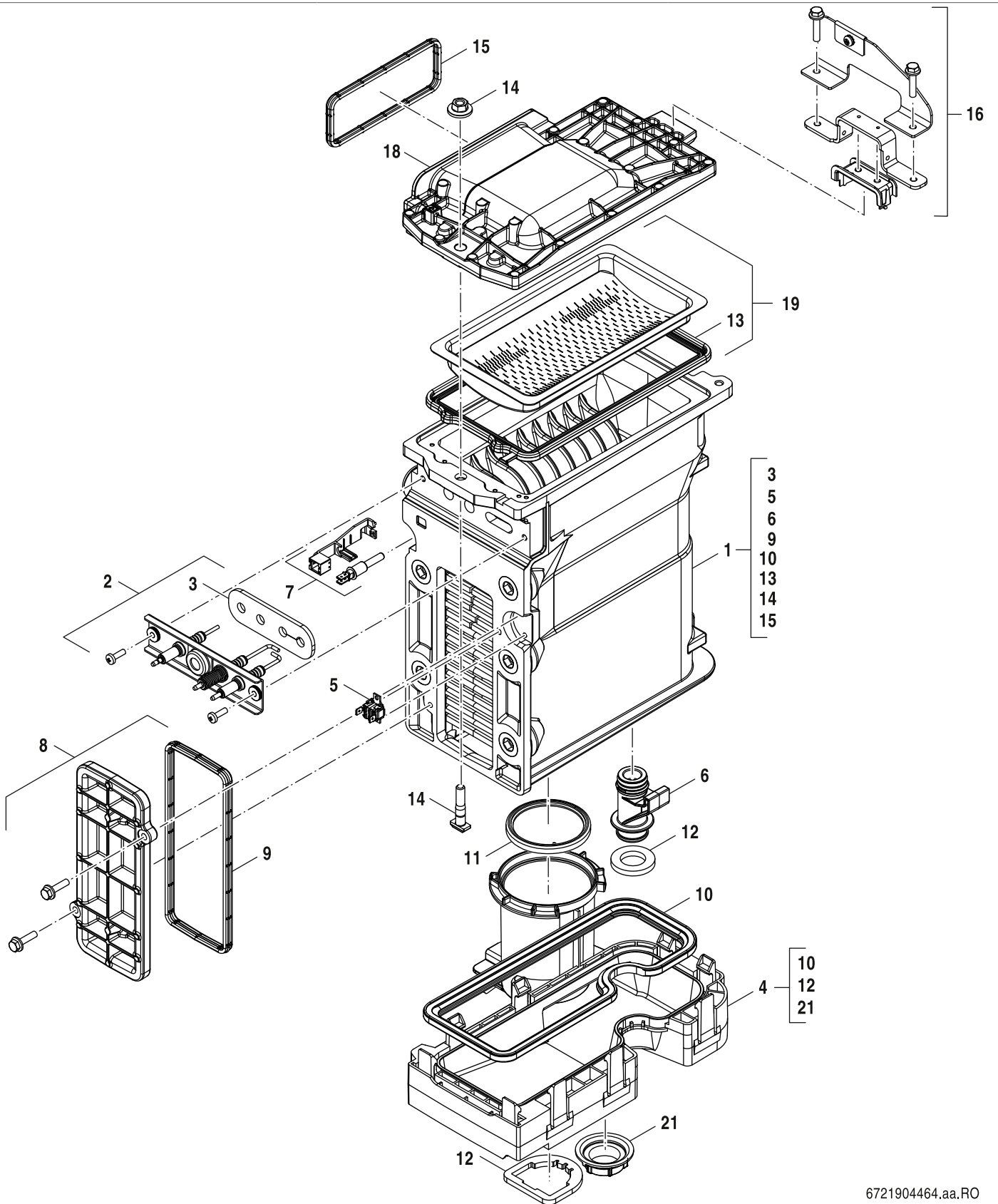
6721904465.ab.RO

Wärmeübertrager

GB182i.2-15-45 W KD KW KDW H

2

Ersatzteilliste



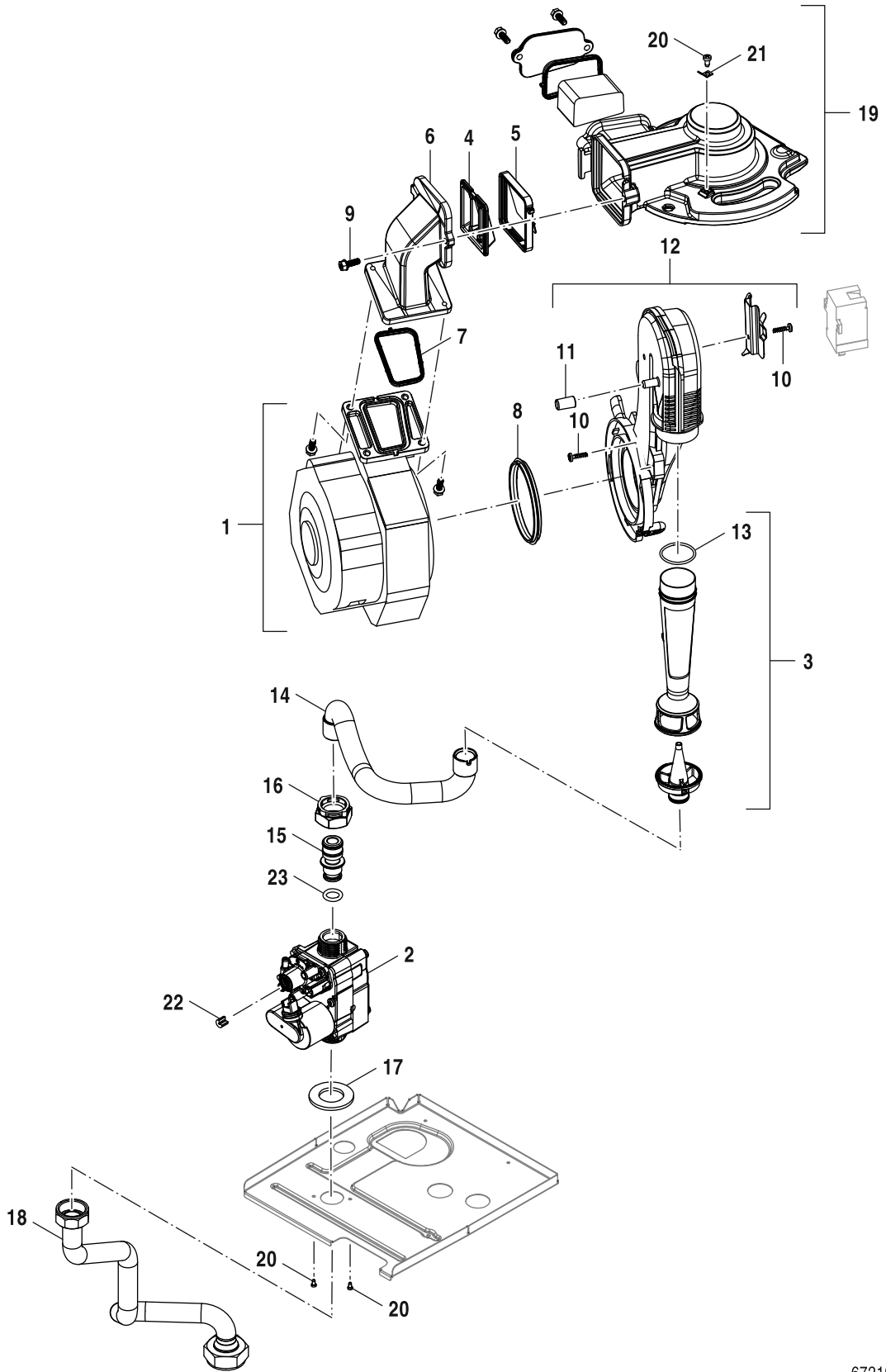
6721904464.aa.RO

Wärmeübertrager

GB182i.2-15-45 W KD KW KDW H

2B

Ersatzteilliste



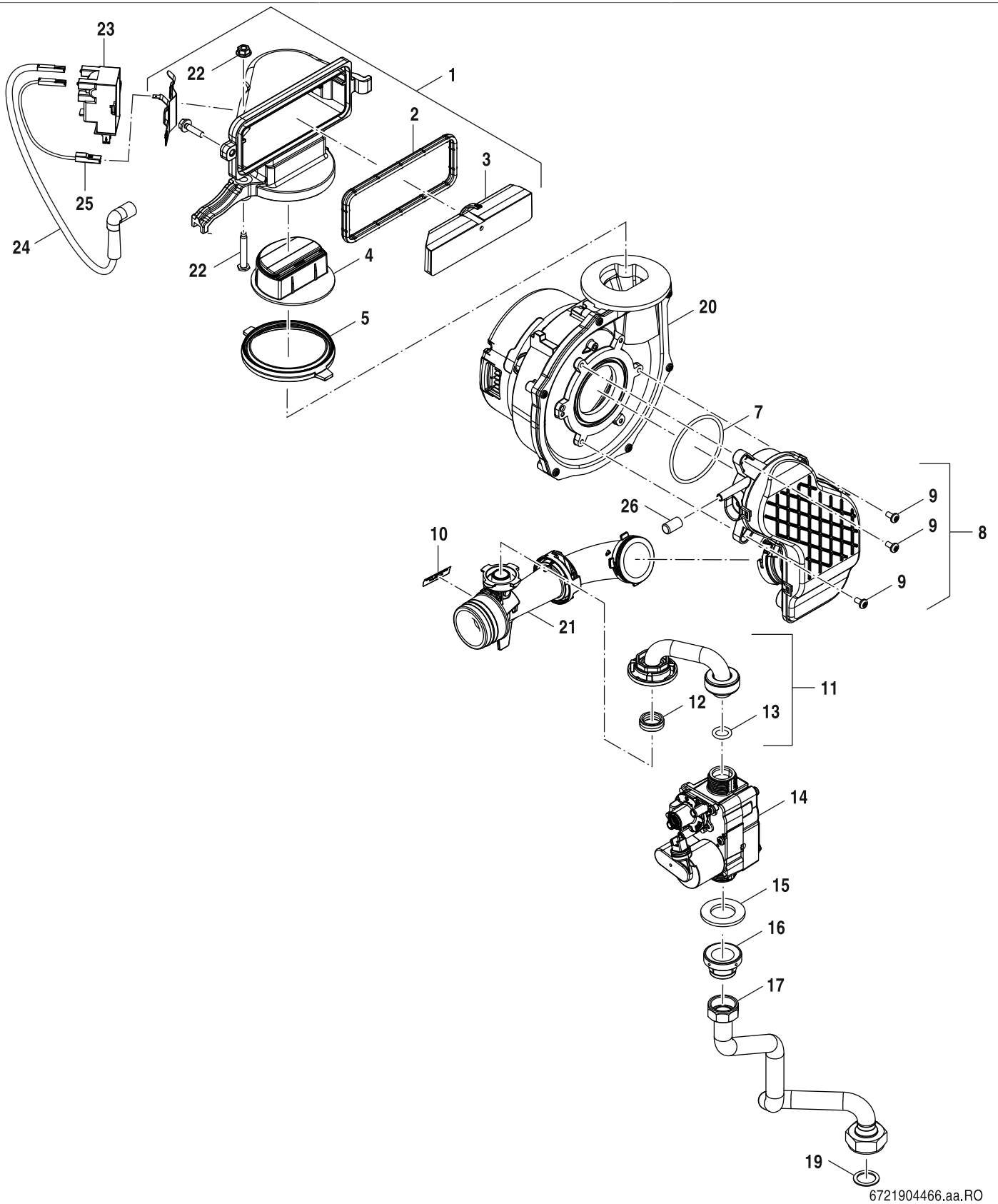
6721904467.aa.RO

Gasarmatur

GB182i.2-15-45 W KD KW KDW H

3

Ersatzteilliste



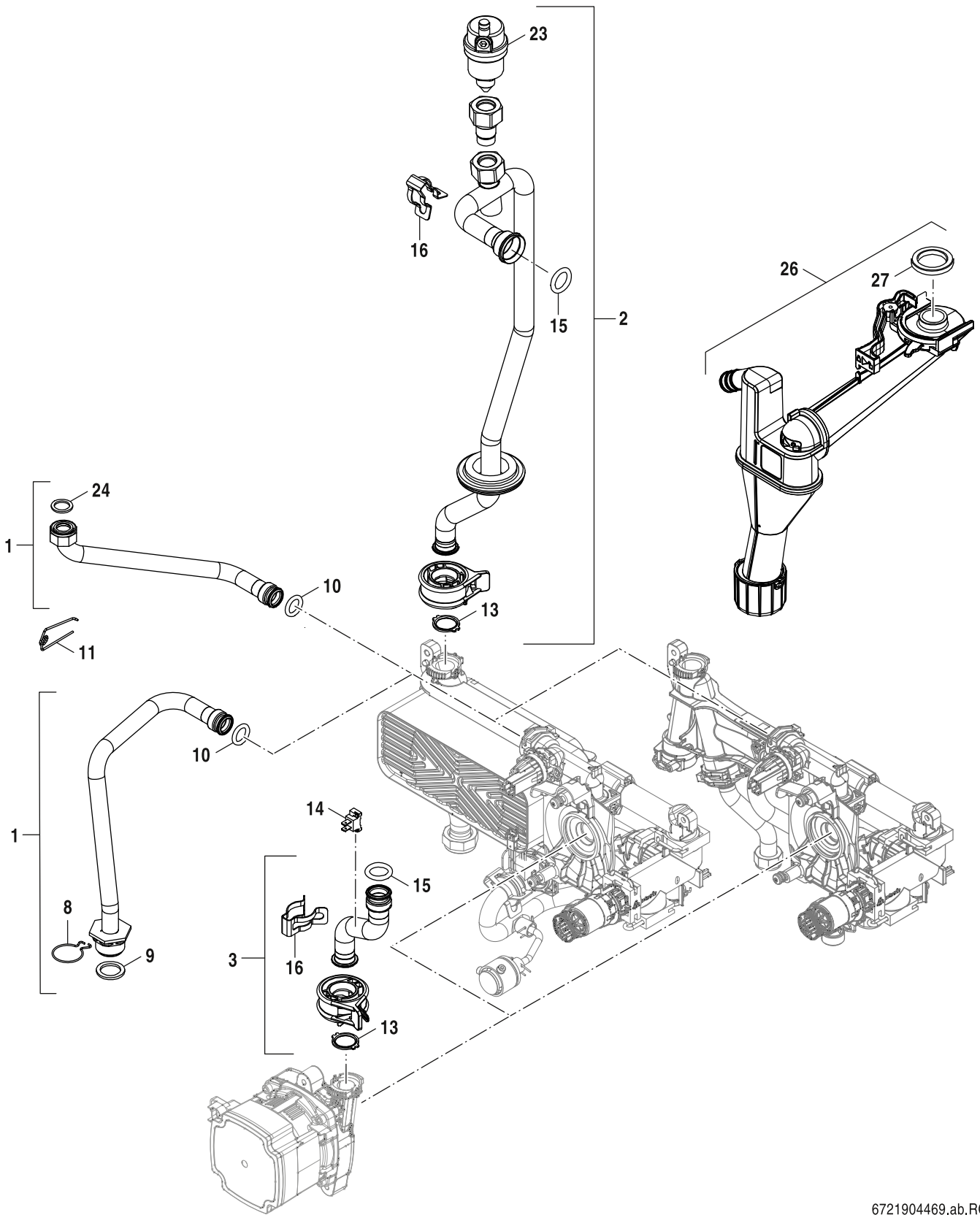
6721904466.aa.RO

Gasarmatur

GB182i.2-15-45 W KD KW KDW H

3B

Ersatzteilliste



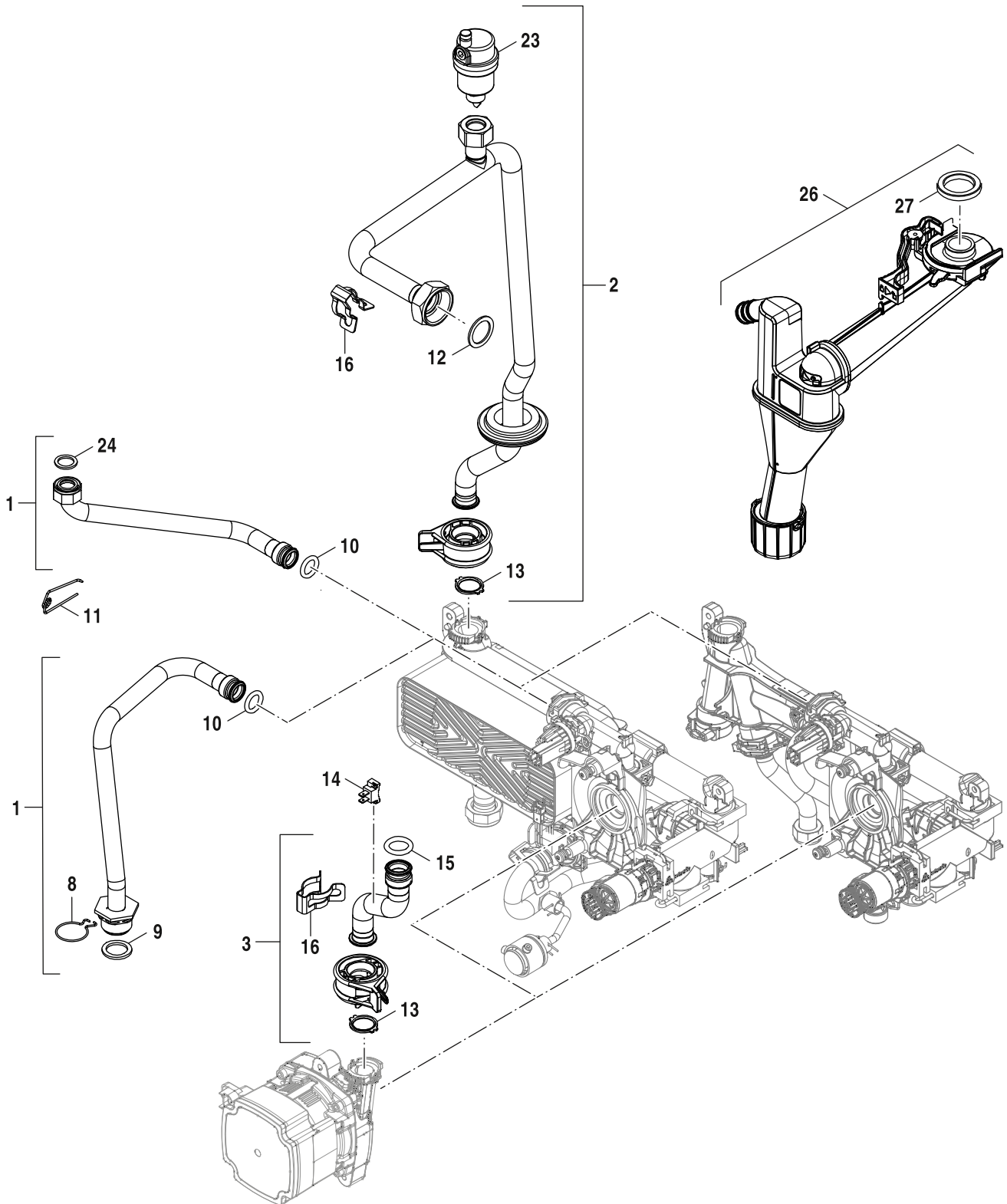
6721904469.ab.RO

Rohre

GB182i.2-15-45 W KD KW KDW H

4

Ersatzteilliste



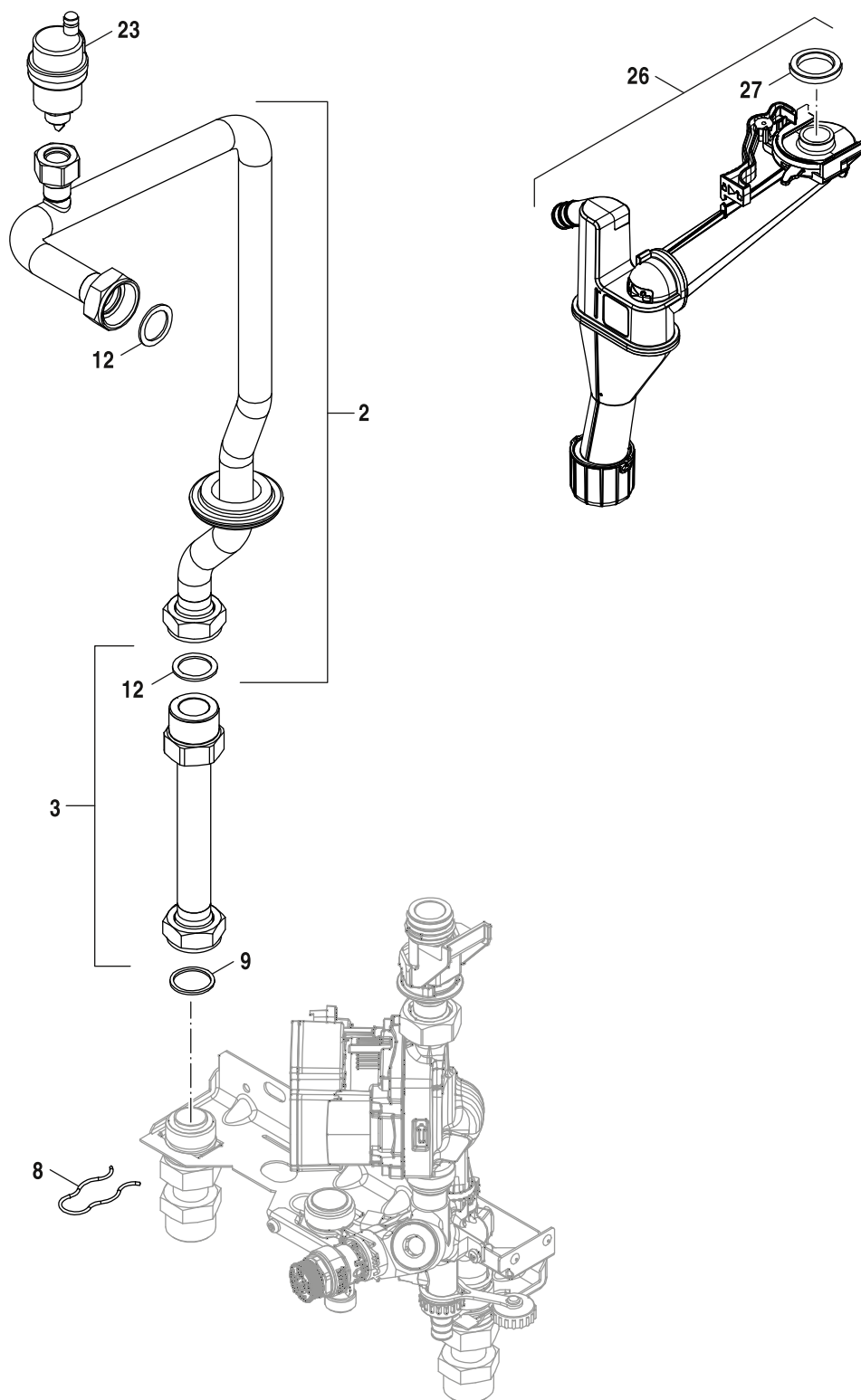
6721904468.ab.RO

Rohre

GB182i.2-15-45 W KD KW KDW H

4B

Ersatzteilliste



6721904470.aa.RO

Rohre

GB182i.2-15-45 W KD KW KDW H

4C

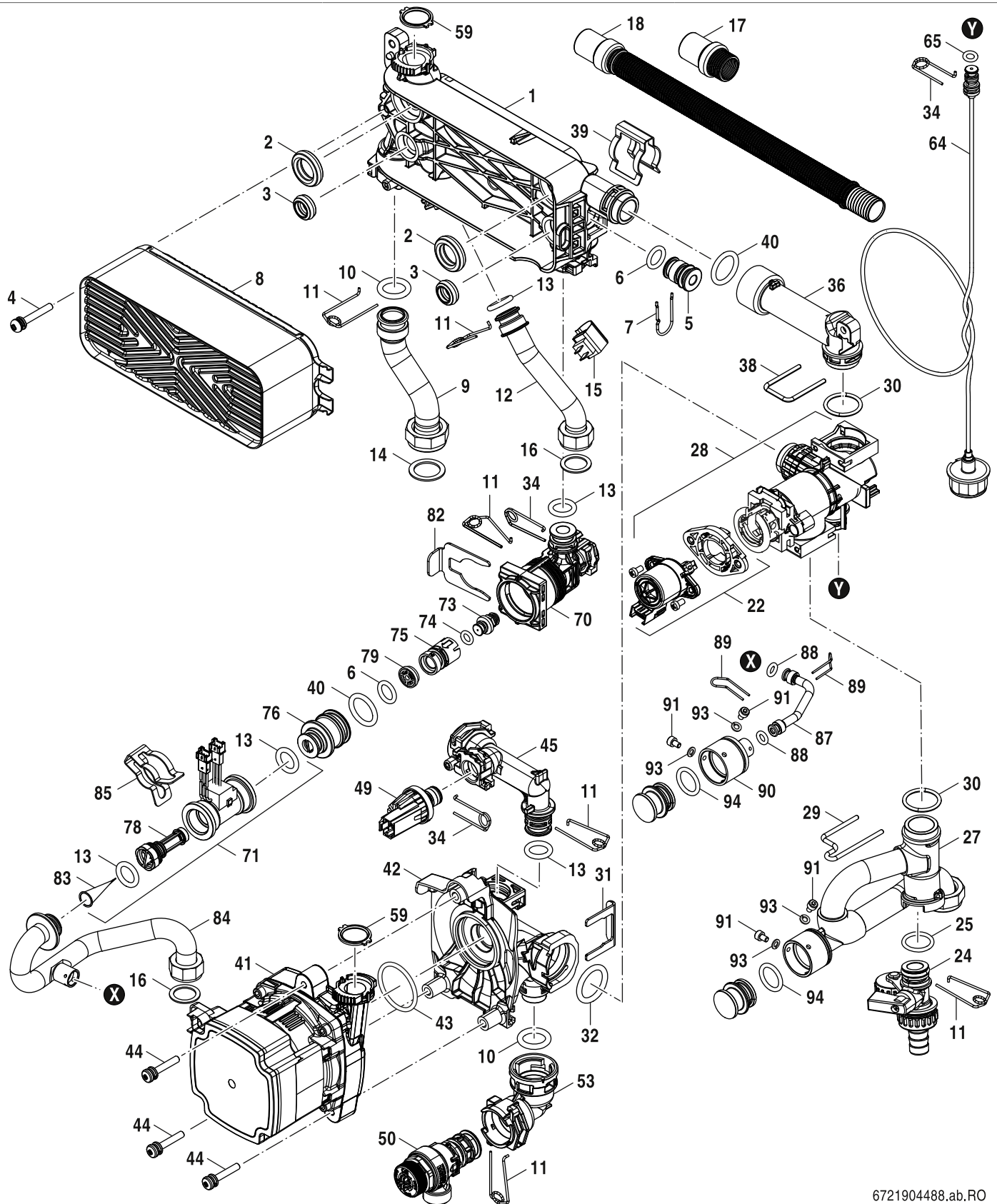
Pos	Bezeichnung	Bestell-Nr.														Bemerkungen			
			7-736-902-126	7-736-902-127	7-736-902-128	7-736-902-129	7-736-902-130	7-736-902-131	7-736-902-132	7-736-902-133	7-736-902-134	7-736-902-135	7-736-902-136						
2	Vorlaufrohr (Wärmetauscher)	8 737 604 204																	
3	Rücklaufrohr	8 737 604 205																	
8	Haltefeder (10x)	8 714 606 002 0																	
9	Dichtung 30x25x1,5 (10x)	8 710 103 014 0																	
12	Dichtung 30x22,2x1,5 (10x)	8 710 103 164 0																	
23	Entlüfter automatisch 10bar	7 099 180																	
26	Siphon D03-30	8 737 603 845																	
27	Dichtung	8 718 669 366 0																	

GB182i.2-15-45 W KD KW KDW H

Rohre

4C

Ersatzteilliste



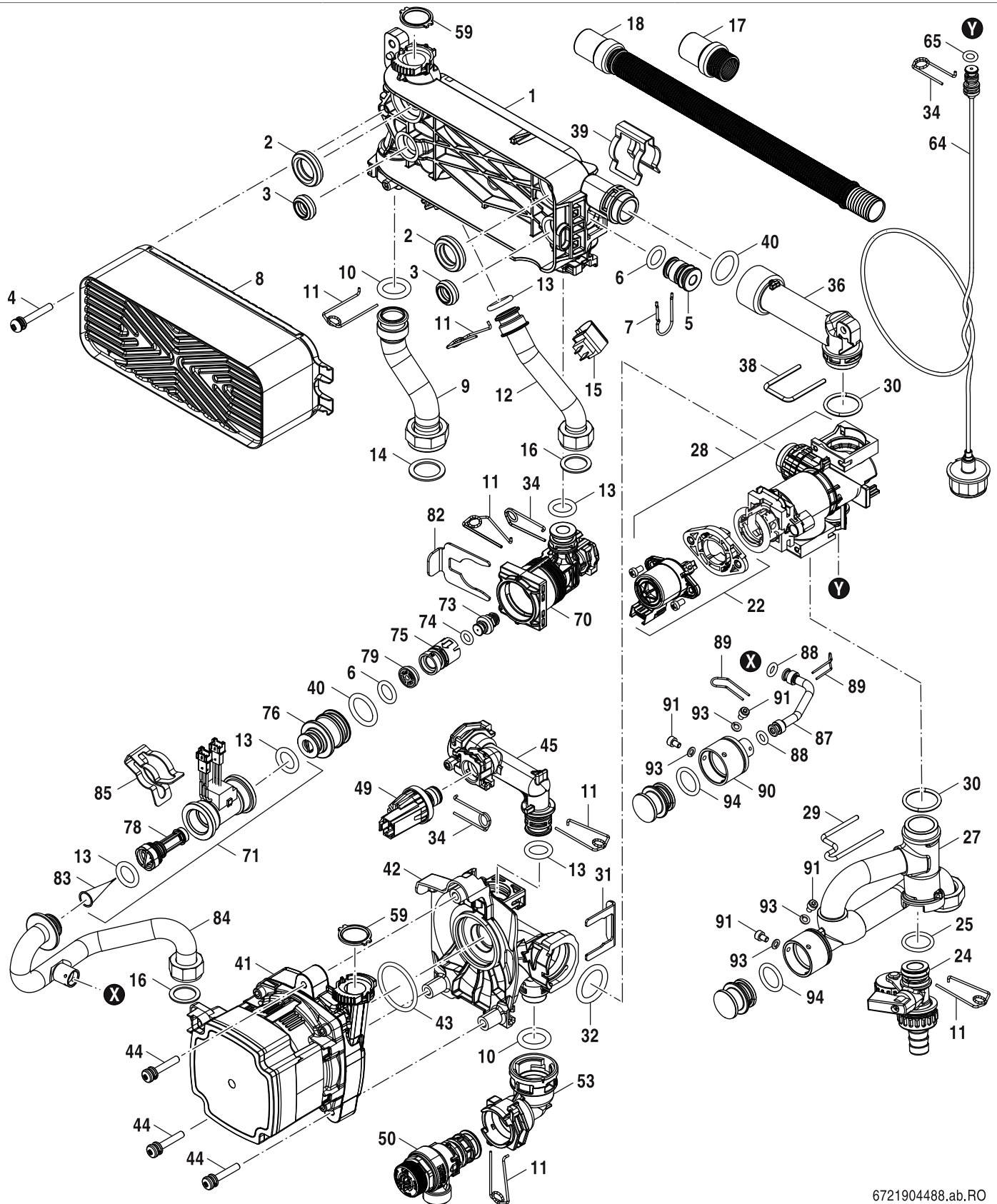
6721904488.ab.RO

Hydraulikblock

GB182i.2-15-45 W KD KW KDW H

5A

Ersatzteilliste



6721904488.ab.RO

Hydraulikblock

GB182i.2-15-45 W KD KW KDW H

5A

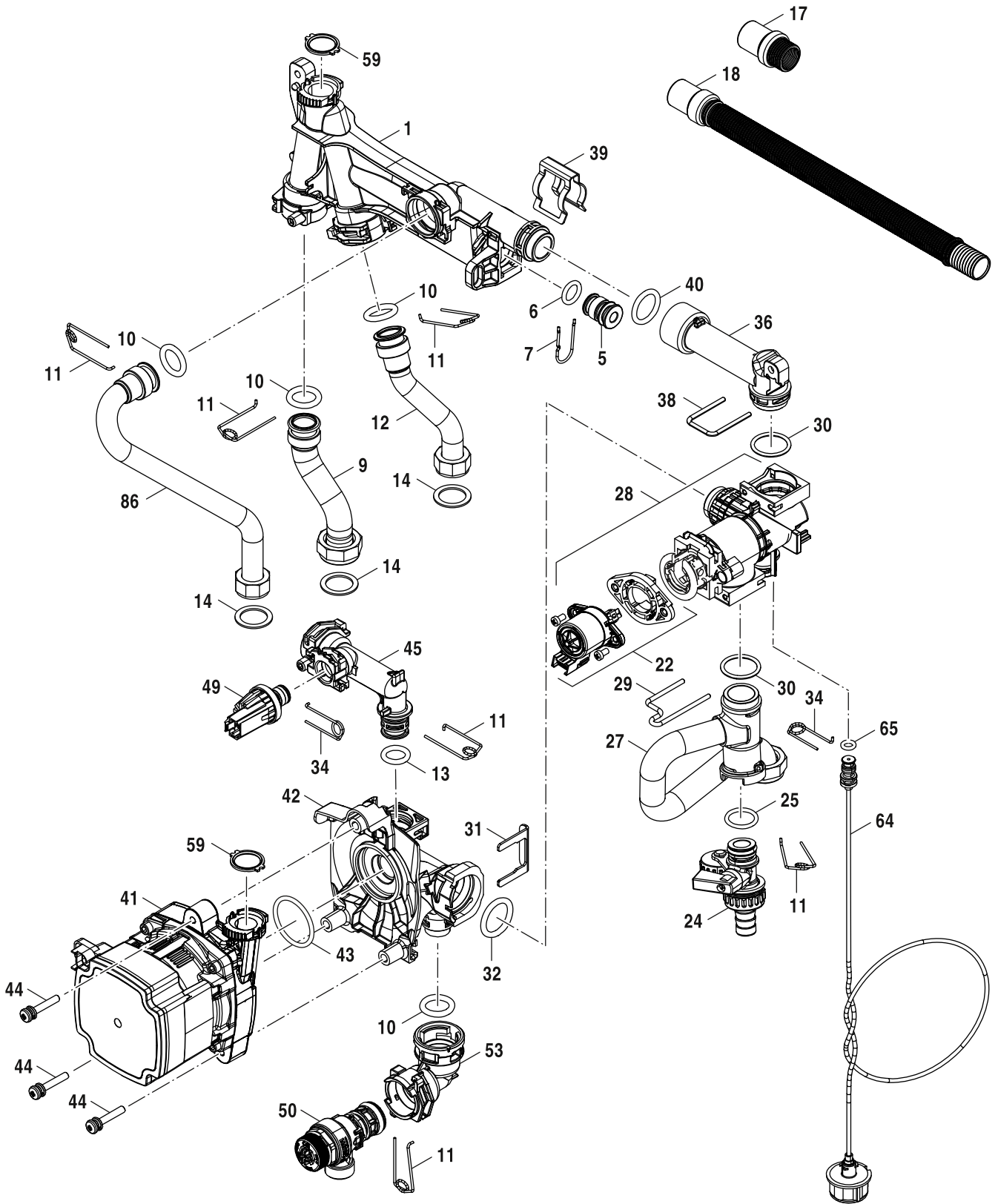
Pos	Bezeichnung	Bestell-Nr.	7-736-902-126	7-736-902-127	7-736-902-128	7-736-902-129	7-736-902-130	7-736-902-131	7-736-902-132	7-736-902-133	7-736-902-134	7-736-902-135	7-736-902-136	Bemerkungen
82	Sicherungsklammer (10x)	8 716 113 917 0	■	■	■									
83	Filter	8 716 113 906 0	■	■	■									
84	Rohr WW	8 737 603 014	■	■	■									
85	Klammer (10x)	8 711 200 024 0	■	■	■									
87	Fülleinrichtung	8 737 602 375	■	■	■									
88	O-Ring 6x2,5 (10x)	8 718 641 190 0	■	■	■									
89	Haltefeder (10X)	8 716 148 354 0	■	■	■									
90	Adapter (Durchflussbegrenzer)	8 737 602 376	■	■	■									
91	Schraube Innensechskant M4x6mm	2 910 141 116 0	■	■	■									
93	Washer	8 716 121 867	■	■	■									
94	O-Ring (10x)	8 718 684 044 0	■	■	■									

GB182i.2-15-45 W KD KW KDW H

Hydraulikblock

5A

Ersatzteilliste



6721904472.aa.RO

Hydraulikblock

GB182i.2-15-45 W KD KW KDW H

5B

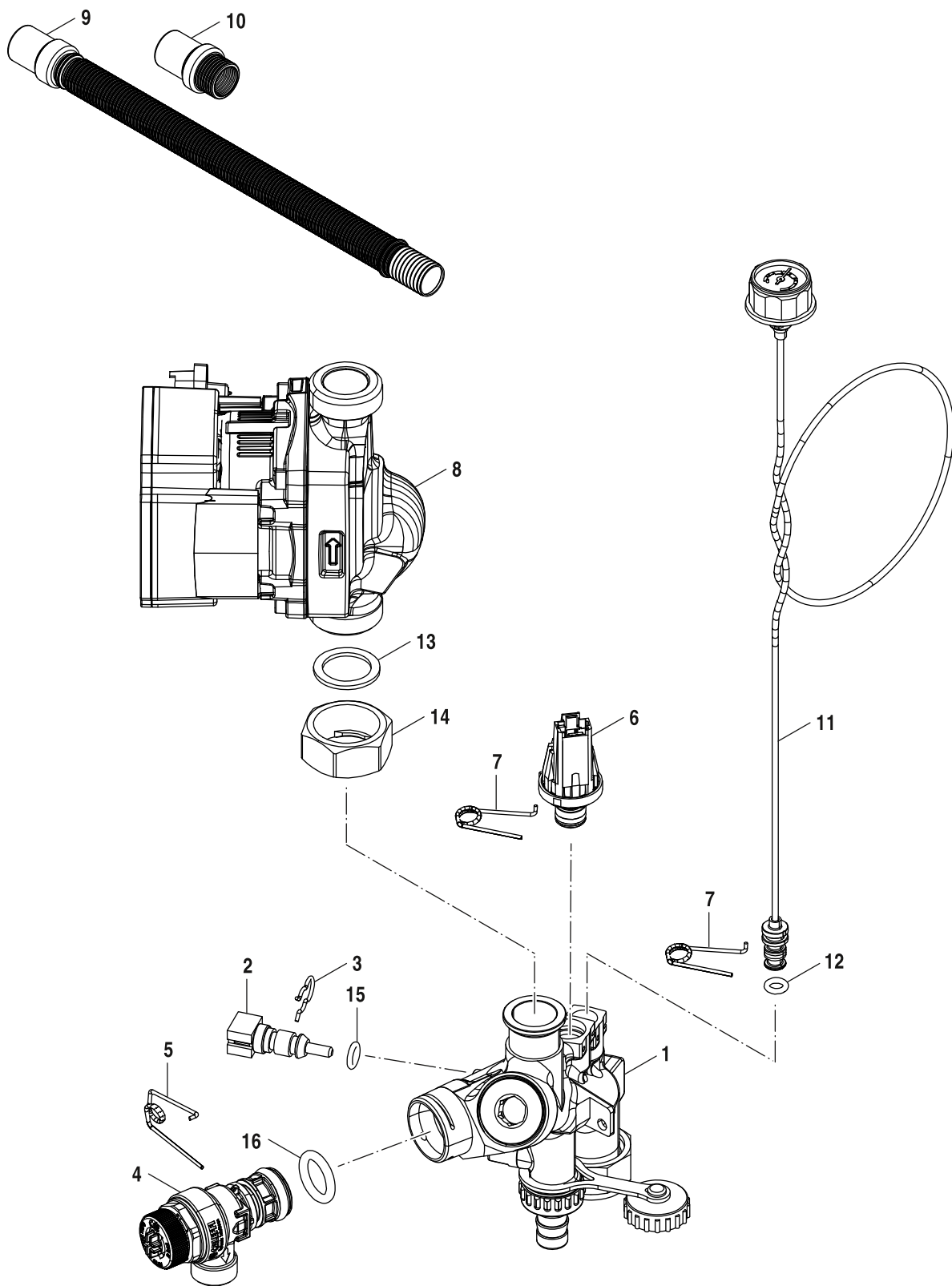
Pos	Bezeichnung	Bestell-Nr.														Bemerkungen				
			7-736-902-126	7-736-902-127	7-736-902-128	7-736-902-129	7-736-902-130	7-736-902-131	7-736-902-132	7-736-902-133	7-736-902-134	7-736-902-135	7-736-902-136							
1	Sammler	8 718 680 824 0				■	■	■	■	■	■	■								
5	Stopfen (5x)	8 718 222 478 0				■	■	■	■	■	■	■								
6	O-Ring 12,5x3 WRAS / KTW (1x)	8 716 106 748 0				■	■	■	■	■	■	■								
7	Haltefeder 13mm	8 716 106 549 0				■	■	■	■	■	■	■								
9	Vorlaufrohr	8 737 603 008				■	■	■	■	■	■	■								
10	O-Ring 17x4 (10x)	8 716 771 154 0				■	■	■	■	■	■	■								
11	Haltefeder 18mm (10x)	8 718 684 699 0				■	■	■	■	■	■	■								
12	Rohr DHW	8 737 603 011				■	■	■	■	■	■	■								
13	O-Ring 13,87x3,53 (10x)	8 716 771 155 0				■	■	■	■	■	■	■								
14	Dichtung 23,9x17,2x1,5 (10x)	8 710 103 043 0				■	■	■	■	■	■	■								
17	Schlauch Kondensatschlauch	8 737 712 737				■	■	■	■	■	■	■								
18	Wellrohr	8 737 710 963				■	■	■	■	■	■	■								
22	Antrieb (3-Wege-Ventil)	8 737 602 357				■	■	■	■	■	■	■								
24	Füll- und Entleerhahn	8 737 713 753				■	■	■	■	■	■	■								
25	O-Ring 18,7x2,7 (10x)	8 718 640 414 0				■	■	■	■	■	■	■								
27	Rücklaufrohr	8 737 603 910				■	■	■	■	■	■	■								
28	3-Wege-Ventil	8 737 602 350				■	■	■	■	■	■	■								
29	Haltefeder (10x)	8 737 602 355				■	■	■	■	■	■	■								
30	O-Ring 23,47x2,62 (10x)	8 737 602 349				■	■	■	■	■	■	■								
31	Sicherungsklammer (10x)	8 718 681 920 0				■	■	■	■	■	■	■								
32	O-Ring 23x4 (10x)	8 716 771 353 0				■	■	■	■	■	■	■								
34	Haltefeder 10mm (10x)	8 716 771 167 0				■	■	■	■	■	■	■								
36	Verbindungsrohr	8 737 602 348				■	■	■	■	■	■	■								
38	Haltefeder (10x)	8 737 602 356				■	■	■	■	■	■	■								
39	Klammer (10x)	8 716 113 918 0				■	■	■	■	■	■	■								
40	O-Ring 20,22x3,53 EPDM (10x)	8 718 685 490 0				■	■	■	■	■	■	■								
41	Pumpe ErP SpE HU2-10	8 737 602 344				■	■	■	■	■	■	■								
42	Rohr	8 737 602 345				■	■	■	■	■	■	■								
43	O-Ring 34x3 (10x)	8 737 602 346				■	■	■	■	■	■	■								
44	Schraube M5x30 + Unterlegscheibe	8 716 106 452 0				■	■	■	■	■	■	■								
45	Anschlussstück (Außdehnungsgefäß)	8 718 648 973 0				■	■	■	■	■	■	■								
49	Druckfühler	8 718 651 042 0				■	■	■	■	■	■	■								
50	Sicherheitsventil	8 718 643 989 0				■	■	■	■	■	■	■								
53	Verbindungsrohr (Sicherheitsventil)	8 737 602 347				■	■	■	■	■	■	■								
59	Dichtung 18,5x24,3 (10x)	8 716 771 259 0				■	■	■	■	■	■	■								
64	Manometer	8 737 712 661				■	■	■	■	■	■	■								
65	O-Ring 2,62x6,02 WRAS / KTW (10x)	8 716 140 810 0				■	■	■	■	■	■	■								
86	Rohr DCW	8 737 603 015				■	■	■	■	■	■	■								

GB182i.2-15-45 W KD KW KDW H

Hydraulikblock

5B

Ersatzteilliste



6721904473.aa.RO

Hydraulikblock

GB182i.2-15-45 W KD KW KDW H

5C

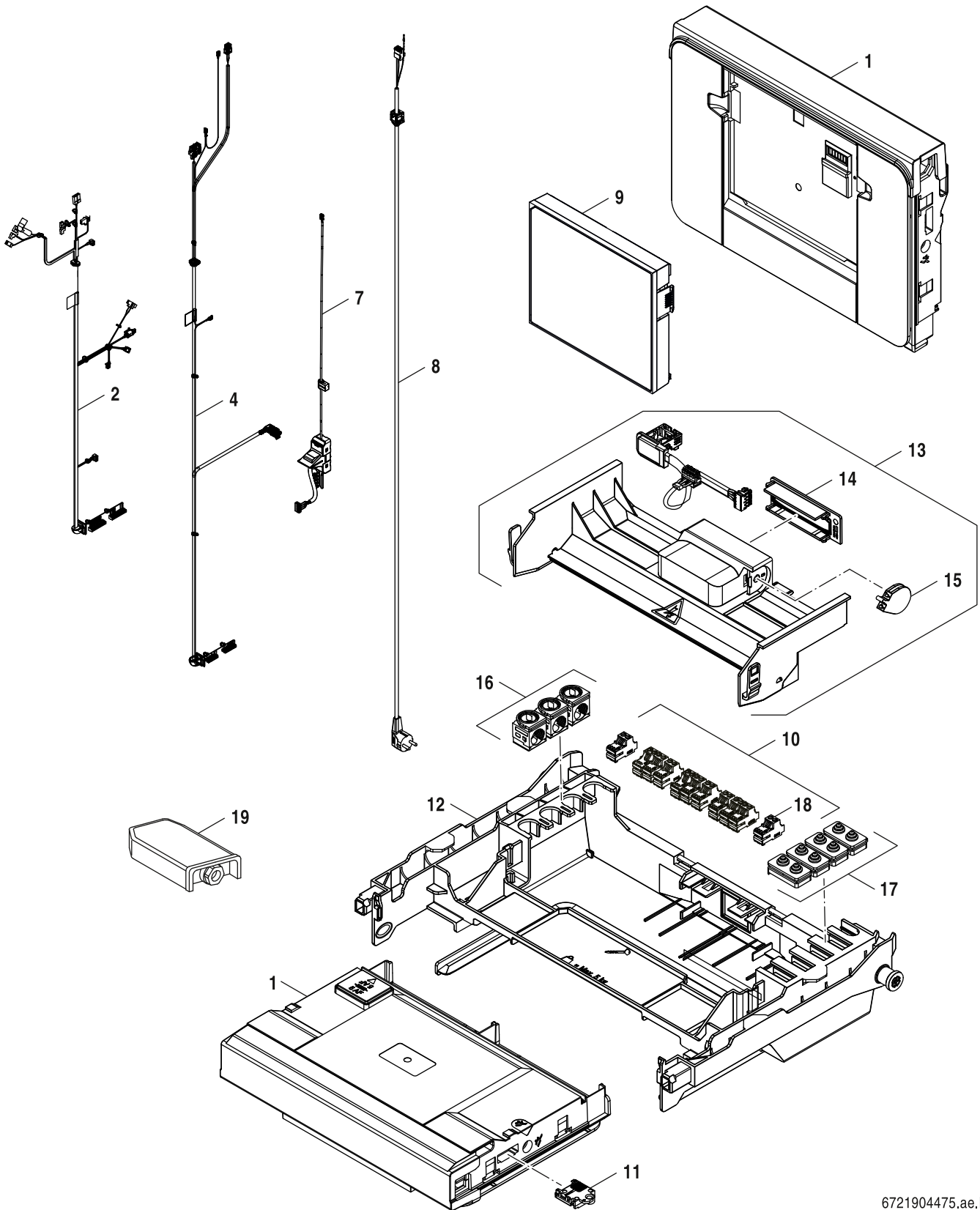
Pos	Bezeichnung	Bestell-Nr.												Bemerkungen					
			7-736-902-126	7-736-902-127	7-736-902-128	7-736-902-129	7-736-902-130	7-736-902-131	7-736-902-132	7-736-902-133	7-736-902-134	7-736-902-135	7-736-902-136						
1	Anschlussstück Rücklauf	8 737 604 169											■						
2	Temperaturfühler NTC	8 714 500 054 0											■						
3	Haltefeder	8 716 118 034											■						
4	Sicherheitsventil	8 718 643 989 0											■						
5	Haltefeder 18mm (10x)	8 718 684 699 0											■						
6	Druckfühler	8 718 651 042 0											■						
7	Haltefeder 10mm (10x)	8 716 771 167 0											■						
8	Pumpe UPM3L ErP	8 737 604 158											■						
9	Schlauch Kondensatschlauch	8 737 712 737											■						
10	Wellrohr	8 737 710 963											■						
11	Manometer	8 737 712 661											■						
12	O-RING 2.62 X 6.02 ID L	8 716 118 197											■						
13	Dichtung 22,2x30x2 (10x)	8 710 103 046 0											■						
14	Überwurfmutter	7 099 416											■						
15	O-Ring 7,75x2,1 (10x)	8 710 205 080 0											■						
16	O-Ring 17x4 (5x)	7 746 900 468											■						

GB182i.2-15-45 W KD KW KDW H

Hydraulikblock

5C

Ersatzteilliste



6721904475.ae.RO

Schaltkasten

GB182i.2-15-45 W KD KW KDW H

6

Gerätetypen

Gerät	Bestell-Nr.	Land	Bemerkungen
MP GB182	7 736 902 135	Deutschland	
GB182I.2-15 H	7 736 902 130	Deutschland,Luxemburg	
GB182I.2-15 W H	7 736 902 129	Deutschland,Luxemburg	
GB182I.2-20 H	7 736 902 132	Deutschland,Luxemburg	
GB182I.2-20 KD H	7 736 902 127	Deutschland,Luxemburg	
GB182I.2-20 KDW H	7 736 902 126	Deutschland,Luxemburg	
GB182I.2-20 W H	7 736 902 131	Deutschland,Luxemburg	
GB182I.2-25 H	7 736 902 134	Deutschland,Luxemburg	
GB182I.2-25 W H	7 736 902 133	Deutschland,Luxemburg	
GB182I.2-35 KW H	7 736 902 128	Deutschland,Luxemburg	
GB182I.2-45 W H	7 736 902 136	Deutschland,Luxemburg	

Bosch Thermotechnik GmbH
Sophienstr. 30-32
D-35576 Wetzlar / Germany

Buderus