

6720616844-00.1RS

Erweiterungsbausatz Solare Heizungsunterstützung

Vor Montage sorgfältig lesen.

Inhaltsverzeichnis

1	Sicherheitshinweise und Symbolerklärung	2
1.1	Symbolerklärung	2
1.2	Allgemeine Sicherheitshinweise	2
2	Angaben zum Produkt	3
2.1	Lieferumfang	3
2.2	Funktion	3
2.3	Technische Daten	3
3	Montage	4
3.1	3-Wege-Ventil montieren	4
3.2	Temperaturfühler montieren	5
4	Elektrischer Anschluss	6

1 Sicherheitshinweise und Symbolerklärung

1.1 Symbolerklärung



Sicherheitshinweise im Text werden mit einem Warn-dreieck gekennzeichnet und grau hinterlegt.

Signalwörter kennzeichnen die Schwere der Gefahr die auftritt, wenn die Maßnahmen zur Schadensverminderung nicht befolgt werden.

- **Vorsicht** bedeutet, dass leichte Sachschäden auftreten können.
- **Warnung** bedeutet, dass leichte Personenschäden oder schwere Sachschäden auftreten können.
- **Gefahr** bedeutet, dass schwere Personenschäden auftreten können. In besonders schweren Fällen besteht Lebensgefahr.



Hinweise im Text werden mit nebenstehendem Symbol gekennzeichnet. Sie werden durch horizontale Linien ober- und unterhalb des Textes begrenzt

Hinweise enthalten wichtige Informationen in solchen Fällen, in denen keine Gefahren für Mensch oder Gerät drohen.

1.2 Allgemeine Sicherheitshinweise

Zu dieser Anleitung

Die vorliegende Installationsanleitung behandelt ausschließlich die Montage und den elektrischen Anschluss des Erweiterungs-Sets.

Beachten Sie daher ergänzend die Dokumentation, die dem verwendeten Regelgerät beiliegt (Funktionsmodul FM443, Solarmodul Logamatic SM200 oder Solarregler Logamatic SC40).

Die Dokumentation des Regelgerätes enthält die erforderlichen Angaben zur sicheren Inbetriebnahme und zu den Einstellungen für die Rücklauf-temperaturerhebung (Puffer-Bypass-Schaltung).

Elektroanschluss

Alle Arbeiten, die ein Öffnen des Regelgerätes erfordern, dürfen nur von Elektrofachkräften ausgeführt werden.

- ▶ Elektroanschluss von einem Elektroinstallateur ausführen lassen.
- ▶ Darauf achten, dass eine Trennvorrichtung nach EN 60335-1 zur allpoligen Abschaltung vom Stromnetz vorhanden ist.
- ▶ Regler vor dem Öffnen allpolig stromlos schalten.

Normen und Richtlinien

- ▶ Für die Montage und den Betrieb des Produktes die landesspezifischen Normen und Richtlinien beachten.

Entsorgung

- ▶ Verpackung umweltgerecht entsorgen.
- ▶ Bei Austausch einer Baugruppe: Altteil umweltgerecht entsorgen.

2 Angaben zum Produkt

2.1 Lieferumfang

- Lieferumfang vor Beginn der Montagearbeiten auf Vollständigkeit prüfen.

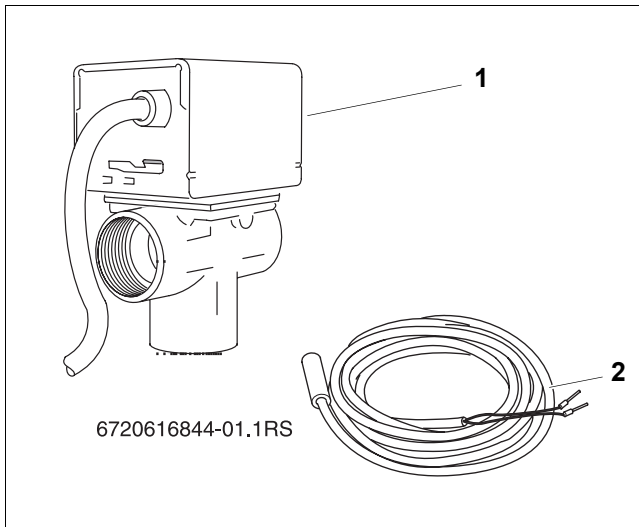


Bild 1 Lieferumfang

- [1] 3-Wege-Ventil 1"
 [2] Temperaturfühler (2x)
 [] außerdem diverse Kleinteile (Halteblech, Spannfeder, usw.)

2.2 Funktion

Der Erweiterungsbausatz kann in Verbindung mit folgenden Regelgeräten verwendet werden:

- Funktionsmodul FM443 oder
- Solarmodul Logamatic SM200 oder
- Solarregler Logamatic SC40.

Das enthaltene 3-Wege-Ventil ermöglicht die Rücklauf-temperaturanhebung zur Heizungsunterstützung in einer Solaranlage (Puffer-Bypass-Schaltung).

Es leitet je nach Rücklauf-temperatur den Volumenstrom entweder durch den Speicher oder direkt zum Heizkessel zurück.

In 2-Verbraucher-Solaranlagen ermöglicht das 3-Wege-Ventil den Anschluss beider Verbraucher.

Zuordnung bei der Funktion: Heizungsunterstützung

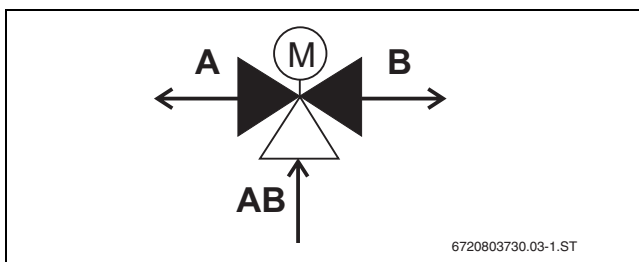


Bild 2 3-Wege-Ventil zur Heizungsunterstützung

Anschluss A	Anschluss B	Anschluss AB
Pufferspeicher	Rücklauf Kessel	Rücklauf Heizung

Tab. 1

Zuordnung bei Funktion: 2-Verbraucher-Anlagen

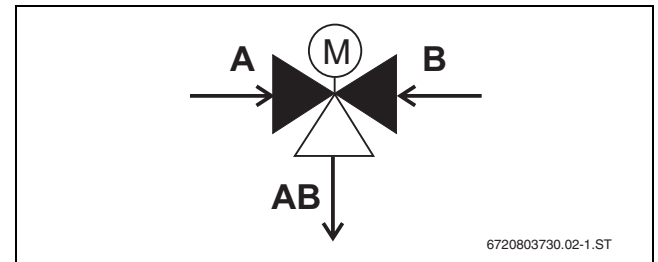


Bild 3 3-Wege-Ventil in 2-Verbraucher-Anlagen

Regler	Anschluss A = Verbraucher 2	Anschluss B = Verbraucher 1
FM443	Pufferspeicher	Trinkwasserspeicher
Logamatic SC40	Pufferspeicher	Trinkwasserspeicher
Logamatic SM200	Trinkwasserspeicher	Pufferspeicher

Tab. 2

Der Anschluss AB ist immer der Rücklauf zur Solarstation.

2.3 Technische Daten

3-Wege-Ventil

maximaler Schließdruck	0,55 bar (55 kPa)
maximaler statischer Druck	8,6 bar (860 kPa)
max. Durchflusstemperatur	88 °C (kurzzeitig 110 °C)
K_{VS} -Wert	8,1
Spannung	230 V, 50 Hz
max. Umgebungstemperatur	50 °C
Anschluss A	stromlos geschlossen
Anschluss B	stromlos offen
Anschluss AB	immer offen

Tab. 3 Technische Daten

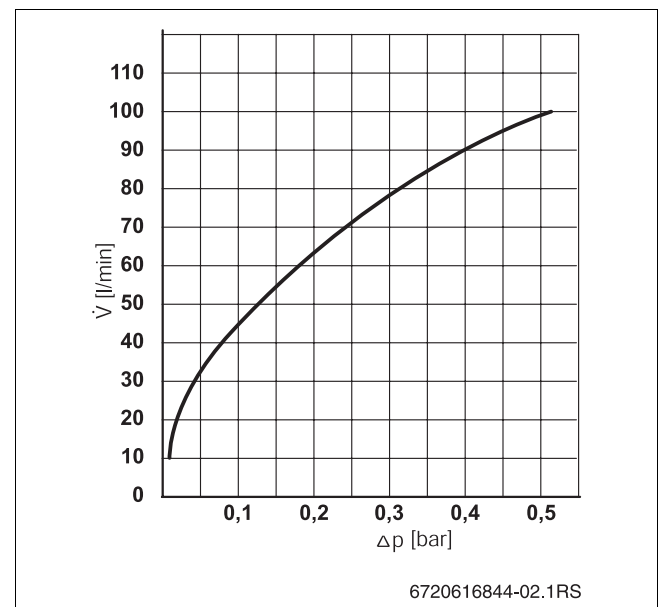


Bild 4 Druckverlust des 3-Wege-Ventils

Temperaturfühler

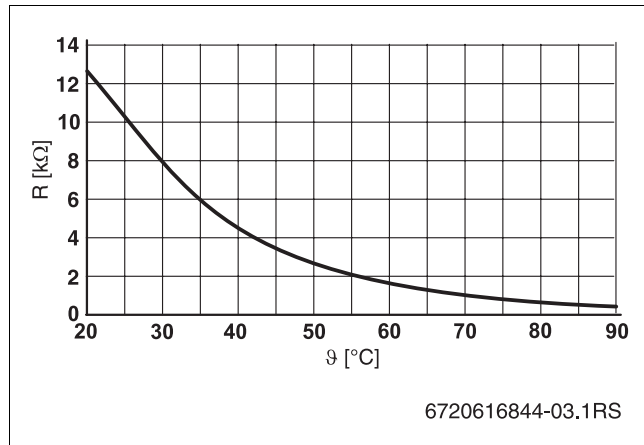


Bild 5 Temperaturfühler

3 Montage

3.1 3-Wege-Ventil montieren

VORSICHT: Anlagenschaden durch defektes Ventilgehäuse!

- Schlüssel an den Schlüsselflächen des Anschlusses ansetzen, nicht am Gehäuse.

i Beachten Sie die Anschlussbeschriftung auf dem 3-Wege-Ventil. Das Ventil gibt im stromlosen Zustand den Weg von AB zu B frei. Nach Erreichen der eingestellten Temperaturdifferenz schaltet das Ventil um von AB zu A.

- 3-Wege-Ventil im Rücklaufrohr zwischen solarem Speichervolumen und Heizkessel montieren.

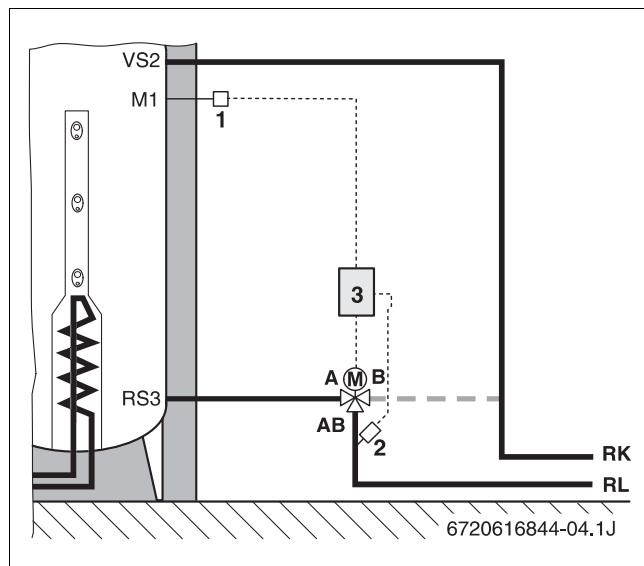


Bild 6 Montageschema Pufferspeicher

- [VS2] Anschluss Rücklauf zum Kessel (RK)
- [M1] Messstelle für Temperaturfühler
- [RS3] Anschluss Heizungsrücklauf (RL)
- [1] Speichertemperaturfühler **FP** [FM443] / **S6** [SC40] / **TS3** [SM200]
- [2] Temperaturfühler Heizungsrücklauf **FR** [FM443] / **S3** [SC40] / **TS4** [SM200]
- [3] Regelgerät FM443 / SC40 / SM200

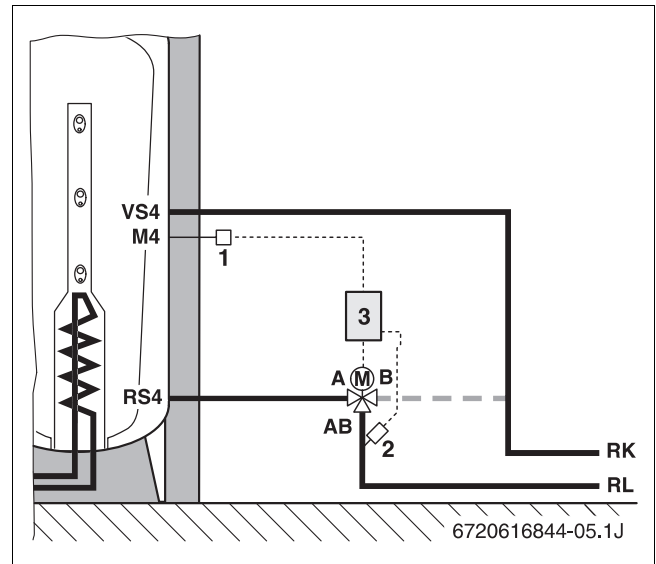


Bild 7 Montageschema Kombispeicher

- [VS4] Anschluss Rücklauf zum Kessel (RK)
- [M4] Messstelle für Temperaturfühler
- [RS4] Anschluss Heizungsrücklauf (RL)
- [1] Speichertemperaturfühler **FP** [FM443] / **S6** [SC40] / **TS3** [SM200]
- [2] Temperaturfühler Heizungsrücklauf **FR** [FM443] / **S3** [SC40] / **TS4** [SM200]
- [3] Regelgerät FM443 / SC40 / SM200

Funktion des Stellhebels

Verwenden Sie die Stellung **MAN** (manuell, [1]), um die Anlage zu füllen, zu entlüften oder zu entleeren oder als Sicherheitsstellung bei Spannungsausfall.

In der Stellung **MAN** befindet sich der Ventilstößel in Mittelstellung. Dadurch wird eine gleichmäßige Strömung des Mediums zu beiden Auslassanschlüssen hergestellt.

- Für den Normalbetrieb: Stellhebel auf **AUTO** [2] stellen.

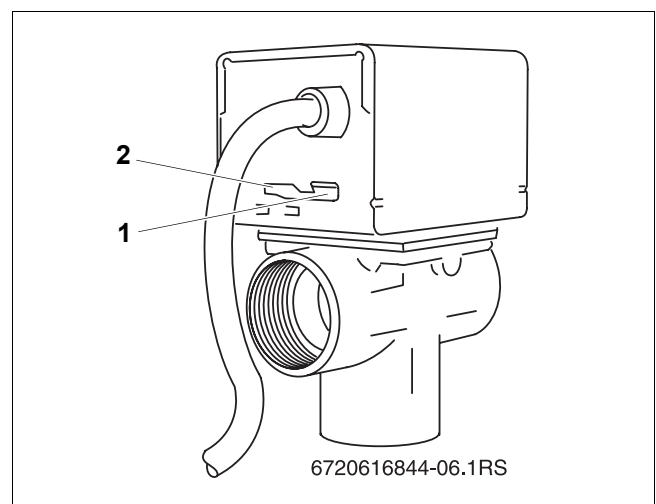


Bild 8 Stellhebel am 3-Wege-Ventil

- [1] Stellung **MAN**
- [2] Stellung **AUTO**

3.2 Temperaturfühler montieren

Die beiden mitgelieferten Temperaturfühler können als Speichertemperaturfühler oder als Rohranlegefühler montiert werden.

Montage als Rohranlegefühler:

- ▶ Temperaturfühler [1] mit Wärmeleitpaste [2] versehen.
- ▶ Temperaturfühler mit Halteblech [5] und Spannfeder [4] ca. 20 cm vor dem 3-Wege-Ventil an das Rücklaufrohr montieren.
- ▶ Temperaturfühler mit mindestens 20 cm langer Dämmung [3] versehen.

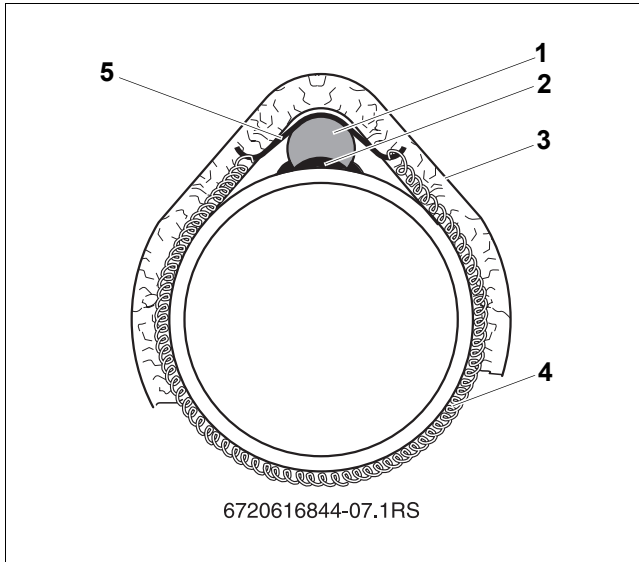


Bild 9 Temperaturfühler als Rohranlegefühler

- [1] Temperaturfühler
- [2] Wärmeleitpaste
- [3] Dämmung
- [4] Spannfeder
- [5] Halteblech

Montage als Speichertemperaturfühler:

- ▶ Temperaturfühler an der dafür vorgesehenen Position am Speicher montieren (siehe auch Installationsanleitung des verwendeten Speichers).

4 Elektrischer Anschluss



GEFAHR: Lebensgefahr durch elektrischen Strom!

- ▶ Vor Öffnen des Regelgerätes die Spannungsversorgung (230 V AC) unterbrechen.
- ▶ Angaben in der Dokumentation des Funktionsmoduls FM443, des Solarmoduls Logamatic SM200 oder des Solarreglers Logamatic SC40 beachten.

- ▶ 3-Wege-Ventil entsprechend dem verwendeten Regelgerät anschließen.
Die beiden nicht benötigten Adern des fünfadrigen Anschlusskabels (5x1,5 mm²) können fachgerecht entfernt werden.

Kürzel	Farbe
gn/gb	grün/gelb
bl	blau
br	braun

Tab. 4 Kennzeichnung der Leitungsadern

- ▶ Beide Temperaturfühler anschließen. Die Polung ist beliebig.
- ▶ Kabel fachgerecht verlegen (z. B. in Kabelkanälen).

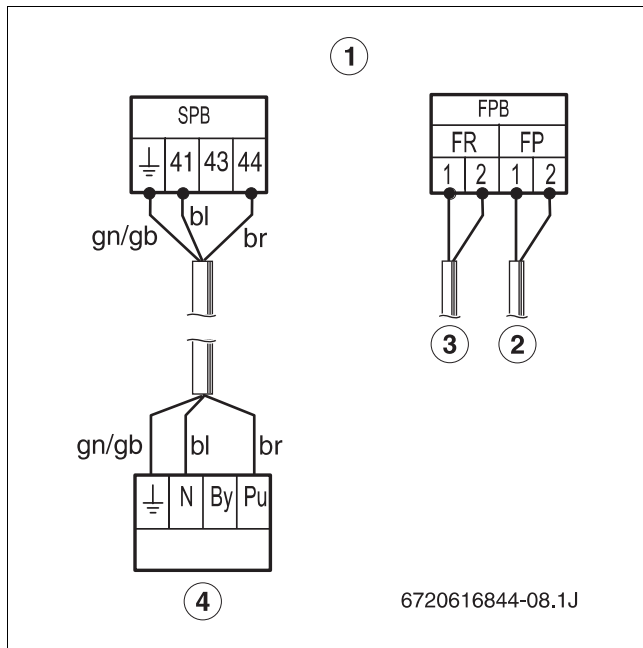


Bild 10 Elektrischer Anschluss am Funktionsmodul FM443

- [1] Anschlussklemmen am Funktionsmodul FM443
- [2] Speichertemperaturfühler **FP**
- [3] Temperaturfühler Heizungsrücklauf **FR**
- [4] 3-Wege-Ventil

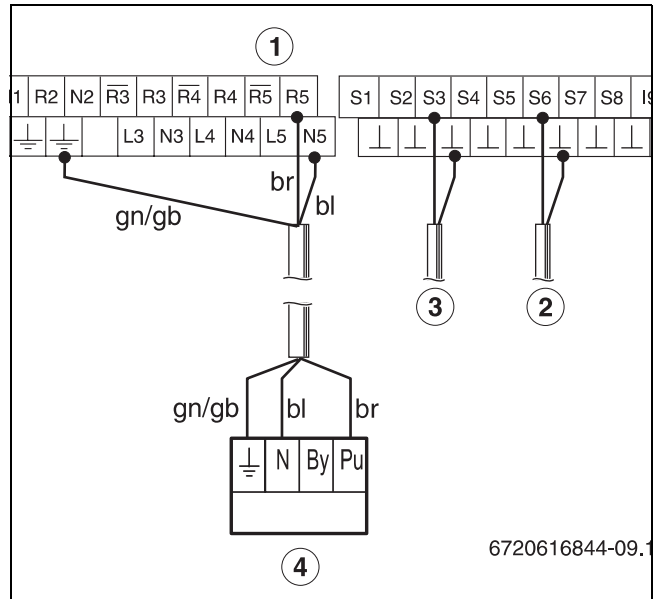


Bild 11 Elektrischer Anschluss am Solarregler Logamatic SC40

- [1] Anschlussklemmen am Solarregler Logamatic SC40
- [2] Speichertemperaturfühler **S6**
- [3] Temperaturfühler Heizungsrücklauf **S3**
- [4] 3-Wege-Ventil

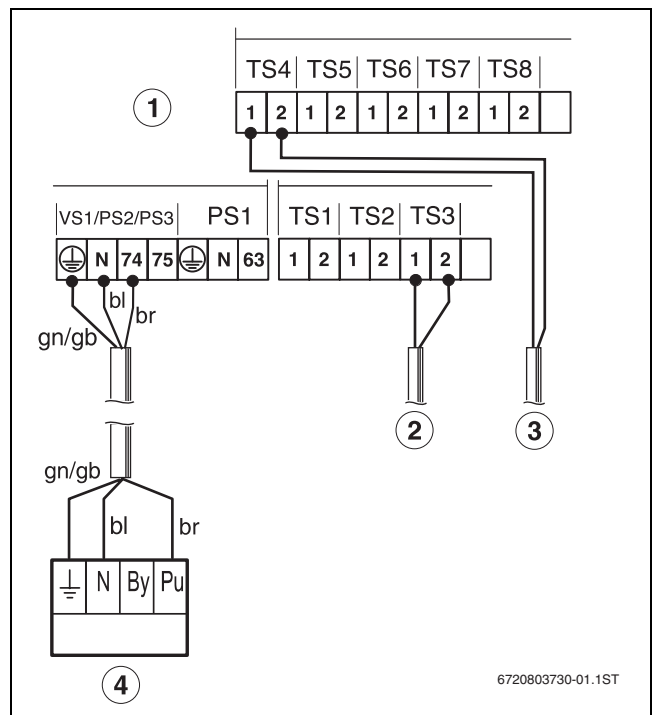


Bild 12 Elektrischer Anschluss am Solarmodul Logamatic SM200

- [1] Anschlussklemmen am Solarmodul Logamatic SM200
- [2] Temperaturfühler Speicher 1 Mitte **TS3**
- [3] Temperaturfühler Heizungsrücklauf **TS4**
- [4] 3-Wege-Ventil



Beachten Sie zur Inbetriebnahme sowie zu den Einstellungen für die Rücklaftertemperaturhebung (Puffer-By-pass-Schaltung) die Dokumentation, die dem verwendeten Regelgerät beiliegt.

Umweltschutz/Entsorgung

Elektro- und Elektronik-Altgeräte



Dieses Symbol bedeutet, dass das Produkt nicht zusammen mit anderen Abfällen entsorgt werden darf, sondern zur Behandlung, Sammlung, Wiederverwertung und Entsorgung in die Abfallsammelstellen gebracht werden muss.

Das Symbol gilt für Länder mit Elektronikschrottvorschriften, z. B. „Europäische Richtlinie 2012/19/EG über Elektro- und Elektronik-Altgeräte“. Diese Vorschriften legen die Rahmenbedingungen fest, die für die Rückgabe und das Recycling von Elektronik-Altgeräten in den einzelnen Ländern gelten.

Da elektronische Geräte Gefahrstoffe enthalten können, müssen sie verantwortungsbewusst recycelt werden, um mögliche Umweltschäden und Gefahren für die menschliche Gesundheit zu minimieren. Darüber hinaus trägt das Recycling von Elektronikschrott zur Schonung der natürlichen Ressourcen bei.

Für weitere Informationen zur umweltverträglichen Entsorgung von Elektro- und Elektronik-Altgeräten wenden Sie sich bitte an die zuständigen Behörden vor Ort, an Ihr Abfallentsorgungsunternehmen oder an den Händler, bei dem Sie das Produkt gekauft haben.

Weitere Informationen finden Sie hier:

www.weee.bosch-thermotechnology.com/

Deutschland

Bosch Thermotechnik GmbH
Buderus Deutschland
Sophienstraße 30-32
D-35576 Wetzlar
www.buderus.de
info@buderus.de

Luxemburg

Ferroknepper Buderus S.A.
Z.I. Um Monkeler
20, Op den Drieschen
B.P. 201
L-4003 Esch-sur-Alzette
www.buderus.lu
blf@buderus.lu

Österreich

Buderus Austria Heiztechnik GmbH
Karl-Schönherr-Str. 2
A-4600 Wels
Technische Hotline: 0810 - 810 - 444
www.buderus.at
office@buderus.at

Schweiz

Buderus Heiztechnik AG
Netzibodenstr. 36
CH-4133 Pratteln
www.buderus.ch
info@buderus.ch

Buderus