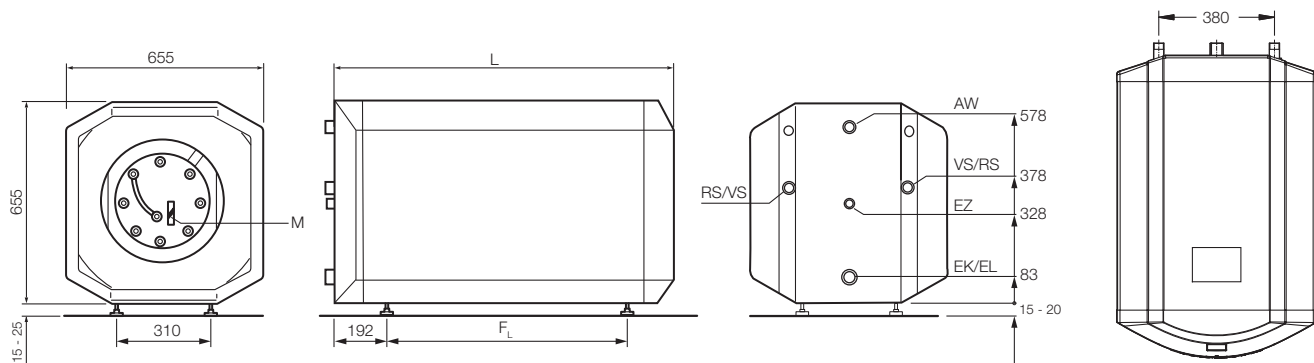


Abmessungen und Technische Daten



M = Messstelle für den Warmwassertemperaturfühler

AW = Austritt Warmwasser R1

VS = Vorlauf Warmwasserspeicher R1

RS = Rücklauf Warmwasserspeicher R1

EZ = Eintritt Zirkulation R3/4

EK = Eintritt Kaltwasser R1 1/4

EL = Entleerung R1 1/4

	LT135/1	LT160/1	LT200/1	LT300/1
Speicherinhalt (l)	135	160	200	294
Länge L (mm)	881	991	1146	1536
Abstand Fußschrauben F _L (mm)	390	500	655	1045
Fläche Wärmetauscher (m ²)	0,58	0,81	0,93	1,5
Heizwasserinhalt (l)	5	6	7	11
Bereitschaftswärme-Aufwand ¹⁾ (kWh/24h)	1,1	1,2	1,37	1,67
Maximale Gewichtsbelastung (kg)	500	500	500	500
Gewicht netto ²⁾ (kg)	73	84	106	132
Maximaler Betriebsdruck (bar)	16 Heizwasser/10 Warmwasser			
Maximale Betriebstemperatur (°C)	110 Heizwasser/95 Warmwasser			
EU-Richtlinie für Energieeffizienz				
Energieeffizienzklasse	B	B	B	B
Energieeffizienzklassen-Spektrum	A+ -> F			
Warmhalteverlust (W)	46,0	50,0	57,0	69,5
Speichervolumen (l)	135,0	160,0	200,0	294,0

¹⁾ Messwert bei 45 K Temperaturdifferenz nach EN 12897

²⁾ Gewicht mit Verpackung etwa 5% höher

Leistungsdaten

Bezeichnung		LT135/1	LT160/1	LT200/1	LT300/1
Heizwasser-Vorlauftemperatur (°C)		80	80	80	80
Leistungskennzahl bei Speichertemperatur 60°C ¹⁾		1,6	2,4	3,7	9,2
Warmwasserdauerleistung mit Warmwassertemperatur ²⁾	45°C (l/h)	477	675	736	1070
	45°C (kW)	19,4	27,5	33,0	43,6
Heizwasserbedarf (m ³ /h)		2,8	2,8	2,8	2,8
Druckverlust (mbar)		50	60	68	80

¹⁾ Nach DIN 4708 wird die Leistungskennzahl für die Standardangaben auf t_v = 80°C und t_{sp} = 60°C bezogen, Heizleistung entsprechend Warmwasserdauerleistung in kW bei 45°C

²⁾ Kaltwassereintrittstemperatur 10°C