

KFE-Kugelhahn mit DVGW-Zulassung für den Einsatz in Trinkwasseranlagen gemäß TrinkwV und Warmwasser-Heizungsanlagen, mit Außengewinde und grünem Flügelgriff, selbstdichtend mit Gewindeeinschneiddichtung, ohne Schlauchverschraubung.

### Vorteile

- Sichere Montage dank selbstdichtender Gewindeeinschneiddichtung
- Exakte, axiale Positionierung mittels Kontermutter
- Positionsgenaue Führung der Blindkappe durch Edelstahl-Schwenkbügel – kein Abreißen von Kette oder Schlaufe
- Versteckte Betätigungsmöglichkeit durch die Blindkappe, die als Handrad dient

### Technische Daten

- Max. Betriebstemperatur: 110 °C Dauertemperatur, 130 °C kurzzeitig
- Max. Betriebsdruck: 10 bar
- Nominaldruckbereich: PN 16
- Betriebsmedium:
  - Trinkwasser nach TrinkwV
  - Heizungswasser nach VDI 2035
  - Wasser-Glykolgemische bis 50% Glykolanteil

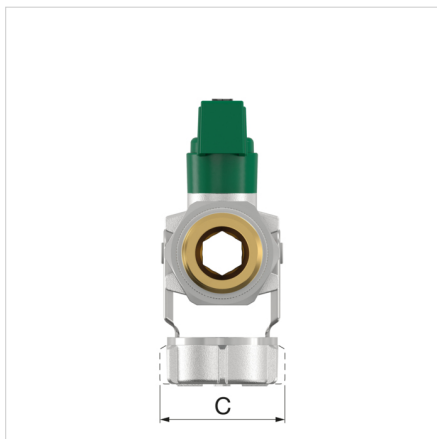
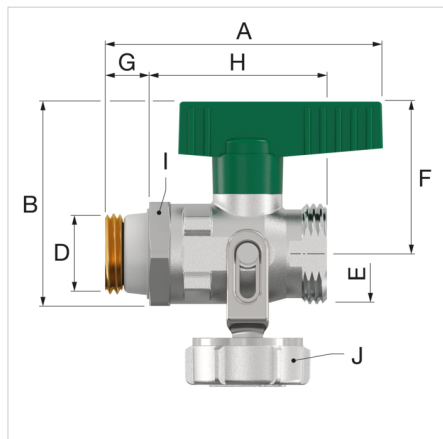
### Werkstoffe

- Gehäuse: Pressmessing vernickelt
- Bügel: Edelstahl
- Nippel: Messing entzinkungsbeständig
- Kugel: Messing verchromt
- Spindel, Kontermutter: Messing
- O-Ringe, Einschneiddichtung: EPDM
- Kugeldichtung: PTFE

Trinkwasserberührende Teile blank.  
Schwere Bauform, Flügelgriff entsprechend dem Einsatzzweck abnehmbar, hartverchromte Kugel mit vollem Durchgang in Teflon gelagert, Betätigungsspindel mit doppelter O-Ring-Dichtung.



Beschreibung	KFE-KH DVGW - D	
Bestell- nummer	F10639	
GTIN	04013852236516	
Modell	<u>KFE-Kugelhahn für Trinkwasser</u>	
Ausführung	Durchgang	
Anschluss	D	G $\frac{1}{2}$ " M
	E	G $\frac{3}{4}$ " M



### Abmessungen

Typ	Abmessungen [mm]							
	A	B	C	F	G	H	I (SW)	J (SW)
KFE-KH DVGW - D	72	52,5	32,5	40	11	46,5	27	30
KFE-KH DVGW - E	72	62,0	31,0	40	11	26,0	27	30

### Klassifizierung Allgemeine Daten

Etim Gruppe	Absperrhähne/Ventile/Regler
Etim Klasse	Füll- und Entleerungshahn
Produktname	
Marke	FLAMCO
Produkttyp	KFE Ball Valves
Artikelnummer	F10639
GTIN	04013852236516

### Klassifizierung Attribut

Werkstoff des Gehäuses	Messing
Oberflächenschutz	vernickelt
Glanzgrad	matt
Nenndurchmesser Anschluss 1	1/2 Zoll (15)
Anschluss 1	Außengewinde zylindrisch BSPP (ISO 228-1)
Nenndurchmesser Anschluss 2	3/4 Zoll (20)
Anschluss 2	sonstige
Max. Arbeitsdruck bei 20 °C	10 Bar
Max. Mediumtemperatur (Dauerbetrieb)	110 Grad Celsius
Bedienung	Handgriff
Abschlusselement	Kugel
Mit Bedienungsschlüssel	Ja
Mit Manometer	Nein
Mit Überströmventil	Nein
Länge	72 Millimeter
Arbeitslänge	46.5 Millimeter
Geeignet für Heizung	Ja
Geeignet für Trinkwasser	Ja
Geeignet für Solarheizung	Nein

### Mehr Informationen online finden:

[Montageanleitung](#)

[Certificat](#)

[F10639\\_F10669 DWG](#)

[F10639\\_F10669 REVIT](#)

[F10639\\_F10669 STEP](#)

[Broschüre](#)

[Katalog](#)

Steinbrink 7  
42555, Velbert - de

T +49 34292 713 69100  
E [de.info@aalberts-hfc.com](mailto:de.info@aalberts-hfc.com)  
I [flamcogroup.com/de](http://flamcogroup.com/de)