

# Datenblatt für Artikel 4132750

Star-Z NOVA , Rp ½ (PN 10), Rp ½ (PN 10), 5 W, 5 W



## STAMMDATEN

Artikel-Typ	Produkt
GTIN	4048482074733
Type / Modell	NOVA
Einheit Bestellung	Stück
Preisbezugsmenge	1
Mindestbestellmenge	1 Stück
Ursprungsland	fr
Zolltarifnummer	84137030

# Datenblatt für Artikel 4132750

---

## LOGISTISCHE DATEN (INKL. GRUNDVERPACKUNG)

Breite	134 mm
Höhe	117 mm
Tiefe	158 mm
Gewicht	0.9 kg

## BESCHREIBUNG

Diese Umwälzpumpe ist nur für Trinkwasser geeignet.  
Trinkwarmwasser-Zirkulationspumpe Wilo-Star-Z NOVA (Nassläufer-Ausführung) für das Einfamilienhaus.

Pumpe für Rohreinbau, blockierstromfester Synchronmotor mit hohem Anlaufdrehmoment.

Messing-Pumpengehäuse, Noryl-Laufrad, Keramik-Welle.

Leistungsaufnahme von 3 - 5 W.

Serienmäßig mit Wärmedämmschale, Gehäuse-Gewinde Rp ½.

Diese Umwälzpumpe ist nur für  
Trinkwasser geeignet.

Trinkwarmwasser-Zirkulationspumpe Wilo  
Star-Z NOVA (Nassläufer-Ausführung) für  
das Einfamilienhaus.

Pumpe für Rohreinbau,  
blockierstromfester Synchronmotor mit  
hohem Anlaufdrehmoment.

Messing-Pumpengehäuse, Noryl-Laufrad,  
Keramik-Welle.

Leistungsaufnahme von 3 - 5 W.

Serienmäßig mit Wärmedämmschale, Gehäuse  
Gewinde Rp 1/2.

## MERKMALE

### ETIM 8.0: Umwälzpumpe (EC010980)

Werkstoff des Pumpengehäuses Messing

Werkstoffgüte des Pumpengehäuses Messing, entzinkungsbeständig (DZR)

Werkstoff des Gebläserads/Laufrads Polypropylen (PP)

Werkstoffgüte Gebläserad/Laufrad PP-GF

## Datenblatt für Artikel 4132750

---

Volumenstrom (BEP)	0.256 m <sup>3</sup> /h
Förderhöhe bei Volumenstrom (BEP)	6.9 kPa
Max. Pumpvolumen	0.44 m <sup>3</sup> /h
Max. Förderhöhe	1.041 m
Max. Arbeitsdruck	10 bar
Doppelpumpe	Nein
Elektrischer Anschluss	-
Kabellänge	-
Bemessungsspannung	230 V - 230 V
Anzahl der Phasen	1
Frequenz	50 Hz
Nennstrom	0.05 A
Aufgenommene Motorleistung (P1)	0 kW
Leistungsaufnahme der Pumpe (solpump)	5 W
Leistungsaufnahme der Pumpe im Bereitschaftszustand (solstandbypump)	3 W
Energieeffizienzindex (EEI)	-
Isolationsklasse nach IEC	F
Pumpenschaltung	-
Drehzahl	3000 1/min
Drehzahlregelung Motor	-
Art der Drehzahlregelung	-
Kommunikation	-
Funkstandard Bluetooth	-
Funkstandard WLAN 802.11	-
Funkstandard 2G / 3G / 4G	-
Funkstandard 5G	-
Schnittstellensignal 0-10 V / 2-10 V	-
Schnittstellensignal 0-20 mA / 4-20 mA	-
Schnittstelle PT100 / PT1000 / PTC	-
Schnittstelle Pulse Width Modulation (PWM)	-
Schnittstelle Impulszähler (Pulse counter)	-

# Datenblatt für Artikel 4132750

Potentialfreier Schaltkontakt	-
Mit Kommunikationsschnittstelle RS-485	-
Mit Kommunikationsschnittstelle RS-232	-
Unterstützt Protokoll für EtherNet/IP	-
Unterstützt Protokoll für KNX	-
Unterstützt Protokoll für PROFIBUS	-
Unterstützt Protokoll für PROFINET IO	-
Unterstützt Protokoll für CAN/CANOpen	-
Unterstützt Protokoll für Modbus TCP	-
Unterstützt Protokoll für Modbus RTU	-
Unterstützt Protokoll für BACnet MS/TP	-
Unterstützt Protokoll für BACnet IP	-
Unterstützt Protokoll für LON/LONWorks	-
Unterstützt Protokoll für LIN Bus	-
Mediumtemperatur (Dauerbetrieb)	2 °C - 95 °C
Umgebungstemperatur	2 °C - 40 °C
Anschluss Einlassseite	Innengewinde Gas konisch BSPT-Rc (ISO 7-1 / EN 10226-1)
Durchmesser, Anschluss Einlassseite	sonstige
Rohraußendurchmesser, Anschluss Einlassseite	-
Druckstufe Flanschanschluss Einlass	PN 10
Anschlussstandard Einlassseite	ISO 7-1 / EN 10226-1
Anschluss Auslassseite	Innengewinde Gas konisch BSPT-Rc (ISO 7-1 / EN 10226-1)
Nenndurchmesser, Anschluss Auslassseite	sonstige
Rohraußendurchmesser, Anschluss Auslassseite	15 mm
Druckstufe Flanschanschluss Auslassseite	PN 10
Anschlussstandard Auslassseite	ISO 7-1 / EN 10226-1
Flanschform	-
Einbaulänge	-
Schutzart (IP)	IP42
<b>ETIM 9.0: Umwälzpumpe (EC010980)</b>	
Werkstoff des Pumpengehäuses	Messing

## Datenblatt für Artikel 4132750

---

Werkstoffgüte des Pumpengehäuses	Messing, entzinkungsbeständig (DZR)
Werkstoff des Gebläserads/Laufrads	Polypropylen (PP)
Werkstoffgüte Gebläserad/Laufrad	PP-GF
Volumenstrom (BEP)	0.256 m <sup>3</sup> /h
Förderhöhe bei Volumenstrom (BEP)	6.9 kPa
Max. Volumenstrom	0.44 m <sup>3</sup> /h
Max. Förderhöhe	1.041 m
Max. Arbeitsdruck	10 bar
Doppelpumpe	Nein
Elektrischer Anschluss	-
Kabellänge	-
Bemessungsspannung	230 V - 230 V
Anzahl der Phasen	1
Frequenz	50 Hz
Nennstrom	0.05 A
Aufgenommene Motorleistung (P1) pro Motor	0 kW
Energieeffizienzindex (EEI)	-
Isolationsklasse nach IEC	F
Pumpenschaltung	-
Drehzahl	3000 1/min
Drehzahlregelung Motor	-
Art der Drehzahlregelung	-
Kommunikation	-
Funkstandard Bluetooth	-
Funkstandard WLAN 802.11	-
Funkstandard 5G	-
Funkstandard 2G	-
Schnittstellensignal 0-10 V / 2-10 V	-
Funkstandard 3G	-
Schnittstellensignal 0-20 mA / 4-20 mA	-
Funkstandard 4G	-

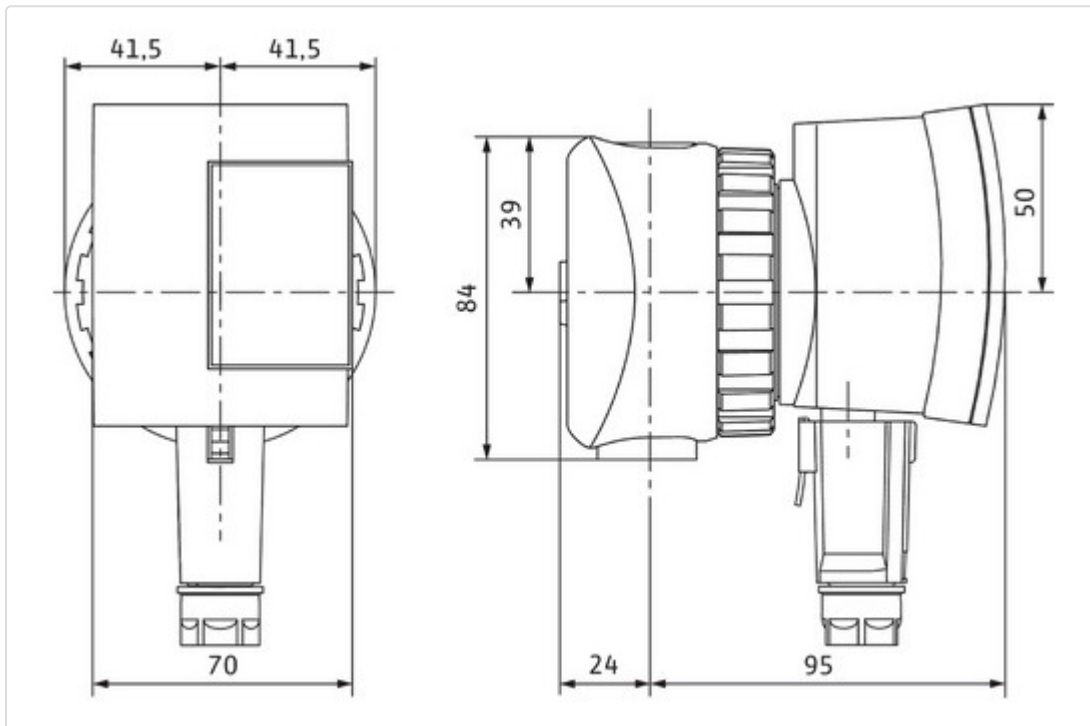
# Datenblatt für Artikel 4132750

Schnittstelle PT100 / PT1000 / PTC	-
Schnittstelle Pulse Width Modulation (PWM)	-
Schnittstelle Impulszähler (Pulse counter)	-
Potentialfreier Schaltkontakt	-
Mit Kommunikationsschnittstelle RS-485	-
Mit Kommunikationsschnittstelle RS-232	-
Unterstützt Protokoll für EtherNet/IP	-
Unterstützt Protokoll für KNX	-
Unterstützt Protokoll für PROFIBUS	-
Unterstützt Protokoll für PROFINET IO	-
Unterstützt Protokoll für CAN/CANOpen	-
Unterstützt Protokoll für Modbus TCP	-
Unterstützt Protokoll für Modbus RTU	-
Unterstützt Protokoll für BACnet MS/TP	-
Unterstützt Protokoll für BACnet IP	-
Unterstützt Protokoll für LON/LONWorks	-
Unterstützt Protokoll für LIN Bus	-
Mediumtemperatur (Dauerbetrieb)	2 °C - 95 °C
Umgebungstemperatur	2 °C - 40 °C
Anschluss Einlasseite	Innengewinde konisch BSPT-Rc (ISO 7-1 / EN 10226-1)
Nenndurchmesser, Anschluss Einlasseite	sonstige
Rohraußendurchmesser, Anschluss Einlasseite	-
Druckstufe Flanschanschluss Einlass	PN 10
Anschlussstandard Einlasseite	ISO 7-1 / EN 10226-1
Anschluss Auslasseite	Innengewinde konisch BSPT-Rc (ISO 7-1 / EN 10226-1)
Nenndurchmesser, Anschluss Auslasseite	sonstige
Rohraußendurchmesser, Anschluss Auslasseite	15 mm
Druckstufe Flanschanschluss Auslasseite	PN 10
Anschlussstandard Auslasseite	ISO 7-1 / EN 10226-1

# Datenblatt für Artikel 4132750

Flanschform	-
Einbaulänge	-
Schutzart (IP)	IP42
DVGW-Siegel für Wasser	-
Zulassung nach ACS	-
Zulassung nach WRAS	-

## BILDER



# Datenblatt für Artikel 4132750

