

# Datenblatt für Artikel 2048340

TOP-Z 30/7 (1~230 V, PN 10, RG), G 2 (PN 10), G 2 (PN 10), 90 W, 185 W



## STAMMDATEN

Artikel-Typ	Produkt
GTIN	4016322709633
Type / Modell	30/7
Einheit Bestellung	Stück
Preisbezugsmenge	1
Mindestbestellmenge	1 Stück
Ursprungsland	de
Zolltarifnummer	84137030

## LOGISTISCHE DATEN (INKL. GRUNDVERPACKUNG)

Breite	270 mm
Höhe	215 mm
Tiefe	178 mm
Gewicht	6 kg

## BESCHREIBUNG

Diese Umwälzpumpe ist nur für Trinkwasser geeignet.

Einsetzbar für Trinkwarmwasser- Zirkulationssysteme in Industrie und Gebäudetechnik.

Nassläufer-Umwälzpumpe mit Verschraubungs- oder Flanschanschluss, vorwählbare

Drehzahlstufen zur Leistungsanpassung. Ausstattung und Funktion

Manuelle Leistungsanpassung mit 3 Drehzahlstufen

Pumpen mit 1~ Motor: P2 bis 90W: Interner Schutz gegen unzulässige hohe

Wicklungstemperaturen

P2 = 180W: Motorvollschutz durch Wicklungsschutzkontakte in Verbindung mit

Auslösegerät Pumpen mit 3~ Motor: P2 bis 90W: Interner Schutz gegen unzulässige hohe

Wicklungstemperaturen

P2 ≥ 180W: Motorvollschutz mit integrierter Auslöseelektronik Störleuchte

Kontakt für Sammelstörmeldung

Drehrichtungskontrollleuchte

Netzanschluss 3~230V mit optionalem Umschaltstecker

Pumpengehäuse in Rotguss oder Grauguß (Edelstahl typenabhängig)

Kombiflansch PN 6/PN 10 (bei DN 40 bis DN 65)

Wärmedämmschalen

Zusätzliche Funktionen durch nachrüstbares Protect Module C: Störmeldung SSM als

potenzialfreier Öffner

Betriebsmeldung SBM als potenzialfreier Schließer

Steuereingang "Vorrang Aus" durch externen potenzialfreien Kontakt (Öffner)

Blockierererkennung

Motorvollschutz mit Auslösegerät

Störquittierung Doppelpumpenmanagement (zwei Einzelpumpen parallel installiert): Haupt-

/Reservebetrieb (automatische Störumschaltung/zeitabhängiger Pumpentausch)

Diese Umwälzpumpe ist nur für

Trinkwasser geeignet.

Einsetzbar für Trinkwarmwasser-

Zirkulationssysteme in Industrie und

Gebäudetechnik.

Nassläufer-Umwälzpumpe mit

Verschraubungs- oder Flanschanschluss,

vorwählbare Drehzahlstufen zur

Leistungsanpassung.

Ausstattung und Funktion

Manuelle Leistungsanpassung mit 3

Drehzahlstufen

Pumpen mit 1x Motor:

P2 bis 90W: Interner Schutz gegen

unzulässige hohe Wicklungstemperaturen

# Datenblatt für Artikel 2048340

---

P2 = 180W: Motorvollschutz durch Wicklungsschutzkontakte in Verbindung mit Auslösegerät  
Pumpen mit 3x Motor:  
P2 bis 90W: Interner Schutz gegen unzulässige hohe Wicklungstemperaturen  
P2 >= 180W: Motorvollschutz mit integrierter Auslöseelektronik  
Störleuchte  
Kontakt für Sammelstörmeldung  
Drehrichtungskontrollleuchte  
Netzanschluss 3x230V mit optionalem Umschaltstecker  
Pumpengehäuse in Rotguss oder Grauguß (Edelstahl typenabhängig)  
Kombiflansch PN 6/PN 10 (bei DN 40 bis DN 65)  
Wärmedämmschalen  
Zusätzliche Funktionen durch nachrüstbares Protect Module C:  
Störmeldung SSM als potenzialfreier Öffner  
Betriebsmeldung SBM als potenzialfreier Schließer  
Steuereingang "Vorrang Aus" durch externen potenzialfreien Kontakt (Öffner)  
Blockiererkennung  
Motorvollschutz mit Auslösegerät  
Störquittierung  
Doppelpumpenmanagement (zwei Einzelpumpen parallel installiert):  
Haupt-/Reservebetrieb (automatische Störumschaltung/zeitabhängiger Pumpentausch)

## MERKMALE

### **ETIM 8.0: Umwälzpumpe (EC010980)**

Werkstoff des Pumpengehäuses

Bronze

Werkstoffgüte des Pumpengehäuses

Bronze (Rg 5)

## Datenblatt für Artikel 2048340

---

Werkstoff des Gebläserads/Laufrads	Polypropylen (PP)
Werkstoffgüte Gebläserad/Laufrad	PP-GF
Volumenstrom (BEP)	4.136 m <sup>3</sup> /h
Förderhöhe bei Volumenstrom (BEP)	36.2 kPa
Max. Pumpvolumen	7.121 m <sup>3</sup> /h
Max. Förderhöhe	5.454 m
Max. Arbeitsdruck	10 bar
Doppelpumpe	Nein
Elektrischer Anschluss	-
Kabellänge	-
Bemessungsspannung	230 V - 230 V
Anzahl der Phasen	1
Frequenz	50 Hz
Nennstrom	0.9 A
Aufgenommene Motorleistung (P1)	0.18 kW
Leistungsaufnahme der Pumpe (solpump)	185 W
Leistungsaufnahme der Pumpe im Bereitschaftszustand (solstandbypump)	70 W
Energieeffizienzindex (EEI)	-
Isolationsklasse nach IEC	H
Pumpenschaltung	-
Drehzahl	2900 1/min
Drehzahlregelung Motor	-
Art der Drehzahlregelung	-
Kommunikation	-
Funkstandard Bluetooth	-
Funkstandard WLAN 802.11	-
Funkstandard 2G / 3G / 4G	-
Funkstandard 5G	-
Schnittstellensignal 0-10 V / 2-10 V	-
Schnittstellensignal 0-20 mA / 4-20 mA	-
Schnittstelle PT100 / PT1000 / PTC	-

# Datenblatt für Artikel 2048340

---

Schnittstelle Pulse Width Modulation (PWM)	-
Schnittstelle Impulszähler (Pulse counter)	-
Potentialfreier Schaltkontakt	-
Mit Kommunikationsschnittstelle RS-485	-
Mit Kommunikationsschnittstelle RS-232	-
Unterstützt Protokoll für EtherNet/IP	-
Unterstützt Protokoll für KNX	-
Unterstützt Protokoll für PROFIBUS	-
Unterstützt Protokoll für PROFINET IO	-
Unterstützt Protokoll für CAN/CANOpen	-
Unterstützt Protokoll für Modbus TCP	-
Unterstützt Protokoll für Modbus RTU	-
Unterstützt Protokoll für BACnet MS/TP	-
Unterstützt Protokoll für BACnet IP	-
Unterstützt Protokoll für LON/LONWorks	-
Unterstützt Protokoll für LIN Bus	-
Mediumtemperatur (Dauerbetrieb)	0 °C - 80 °C
Umgebungstemperatur	0 °C - 40 °C
Anschluss Einlassseite	Außengewinde Gas zylindrisch BSPP (ISO 228-1)
Durchmesser, Anschluss Einlassseite	2 Zoll (50)
Rohraußendurchmesser, Anschluss Einlassseite	-
Druckstufe Flanschanschluss Einlass	PN 10
Anschlusstandard Einlassseite	ISO 228-1
Anschluss Auslassseite	Außengewinde Gas zylindrisch BSPP (ISO 228-1)
Nenndurchmesser, Anschluss Auslassseite	2 Zoll (50)
Rohraußendurchmesser, Anschluss Auslassseite	50 mm
Druckstufe Flanschanschluss Auslassseite	PN 10
Anschlusstandard Auslassseite	ISO 228-1
Flanschform	-
Einbaulänge	-
Schutzart (IP)	IPX4D

# Datenblatt für Artikel 2048340

---

## ETIM 9.0: Umwälzpumpe (EC010980)

Werkstoff des Pumpengehäuses	Bronze
Werkstoffgüte des Pumpengehäuses	Bronze (Rg 5)
Werkstoff des Gebläserads/Laufrads	Polypropylen (PP)
Werkstoffgüte Gebläserad/Laufrad	PP-GF
Volumenstrom (BEP)	4.136 m <sup>3</sup> /h
Förderhöhe bei Volumenstrom (BEP)	36.2 kPa
Max. Volumenstrom	7.121 m <sup>3</sup> /h
Max. Förderhöhe	5.454 m
Max. Arbeitsdruck	10 bar
Doppelpumpe	Nein
Elektrischer Anschluss	-
Kabellänge	-
Bemessungsspannung	230 V - 230 V
Anzahl der Phasen	1
Frequenz	50 Hz
Nennstrom	0.9 A
Aufgenommene Motorleistung (P1) pro Motor	0.18 kW
Energieeffizienzindex (EEI)	-
Isolationsklasse nach IEC	H
Pumpenschaltung	-
Drehzahl	2900 1/min
Drehzahlregelung Motor	-
Art der Drehzahlregelung	-
Kommunikation	-
Funkstandard Bluetooth	-
Funkstandard WLAN 802.11	-
Funkstandard 5G	-
Funkstandard 2G	-
Schnittstellensignal 0-10 V / 2-10 V	-
Funkstandard 3G	-
Schnittstellensignal 0-20 mA / 4-20 mA	-

# Datenblatt für Artikel 2048340

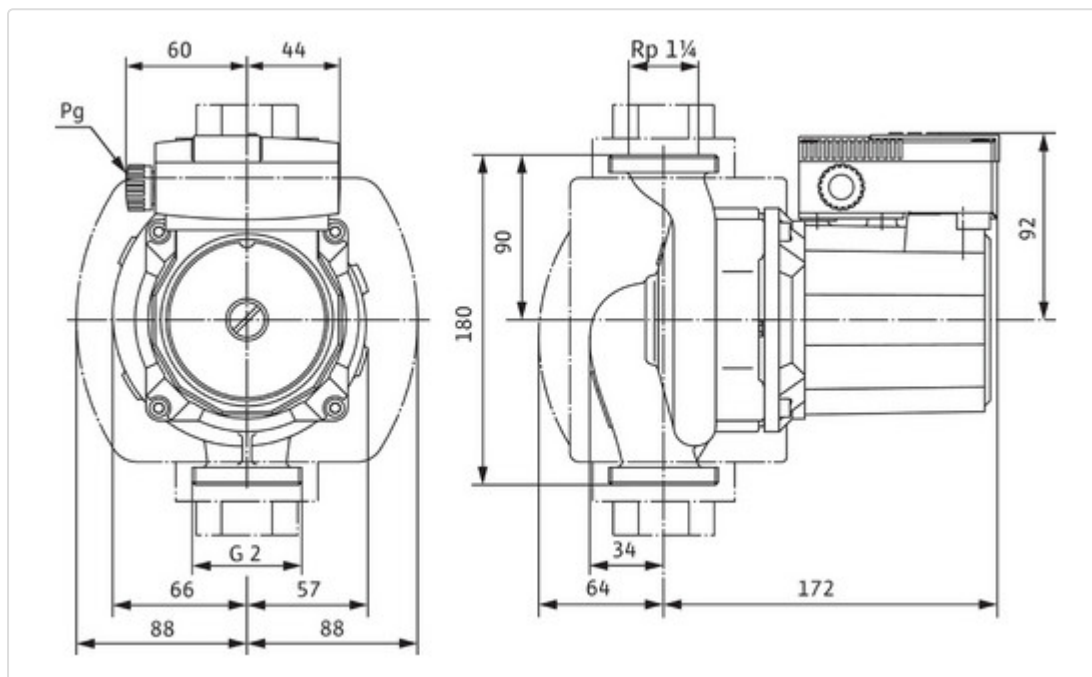
---

Funkstandard 4G	-
Schnittstelle PT100 / PT1000 / PTC	-
Schnittstelle Pulse Width Modulation (PWM)	-
Schnittstelle Impulszähler (Pulse counter)	-
Potentialfreier Schaltkontakt	-
Mit Kommunikationsschnittstelle RS-485	-
Mit Kommunikationsschnittstelle RS-232	-
Unterstützt Protokoll für EtherNet/IP	-
Unterstützt Protokoll für KNX	-
Unterstützt Protokoll für PROFIBUS	-
Unterstützt Protokoll für PROFINET IO	-
Unterstützt Protokoll für CAN/CANOpen	-
Unterstützt Protokoll für Modbus TCP	-
Unterstützt Protokoll für Modbus RTU	-
Unterstützt Protokoll für BACnet MS/TP	-
Unterstützt Protokoll für BACnet IP	-
Unterstützt Protokoll für LON/LONWorks	-
Unterstützt Protokoll für LIN Bus	-
Mediumtemperatur (Dauerbetrieb)	0 °C - 80 °C
Umgebungstemperatur	0 °C - 40 °C
Anschluss Einlasseite	Außengewinde zylindrisch BSPP (ISO 228-1)
Nenndurchmesser, Anschluss Einlasseite	2 Zoll (50)
Rohr Außendurchmesser, Anschluss Einlasseite	-
Druckstufe Flanschanschluss Einlass	PN 10
Anschlussstandard Einlasseite	ISO 228-1
Anschluss Auslasseite	Außengewinde zylindrisch BSPP (ISO 228-1)
Nenndurchmesser, Anschluss Auslasseite	2 Zoll (50)
Rohr Außendurchmesser, Anschluss Auslasseite	50 mm
Druckstufe Flanschanschluss Auslasseite	PN 10
Anschlussstandard Auslasseite	ISO 228-1

# Datenblatt für Artikel 2048340

Flanschform	-
Einbaulänge	-
Schutzart (IP)	IPX4D
DVGW-Siegel für Wasser	-
Zulassung nach ACS	-
Zulassung nach WRAS	-

## BILDER





# Datenblatt für Artikel 2048340

