

KFE-Kugelhahn für den Einsatz in Warmwasser-Heizungsanlagen, mit rotem Flügelgriff, selbstdichtend mit Gewindeeinschneiddichtung.

Vorteile

- Sichere Montage dank selbstdichtender Gewindeeinschneiddichtung
- Exakte, axiale Positionierung mittels Kontermutter
- Positionsgenaue Führung der Blindkappe durch Edelstahl-Schwenkbügel – kein Abreißen von Kette oder Schlaufe
- Versteckte Betätigungsmöglichkeit durch die Blindkappe, die als Handrad dient

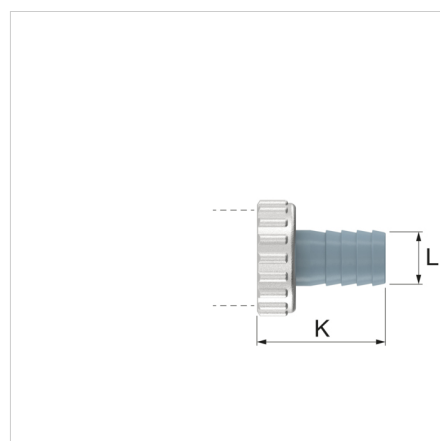
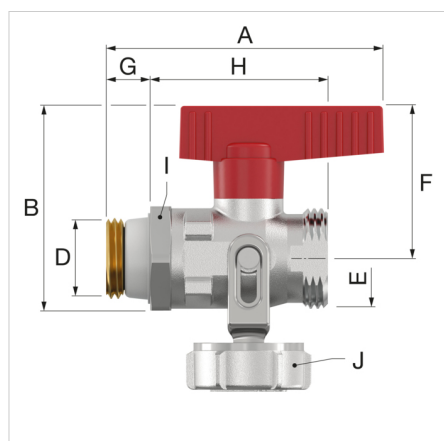
Technische Daten

- Max. Betriebstemperatur: 110 °C Dauertemperatur, 130 °C kurzzeitig
- Max. Betriebsdruck: 10 bar
- Nominaldruckbereich: PN 16
- Betriebsmedium:
Heizungswasser nach VDI 2035
Wasser-Glykollgemische bis 50% Glykolanteil
- Gehäuse: Pressmessing vernickelt
- Bügel: Edelstahl
- Nippel, Spindel, Kontermutter: Messing
- Schlauchtülle: Kunststoff, verstärkt
- Kugel: Messing verchromt
- O-Ringe, Einschneiddichtung: EPDM
- Kugeldichtung: PTFE

Schwere Bauform, Flügelgriff entsprechend dem Einsatzzweck abnehmbar, hartverchromte Kugel mit vollem Durchgang in Teflon gelagert, Betätigungsspindel mit doppelter O-Ring-Dichtung.

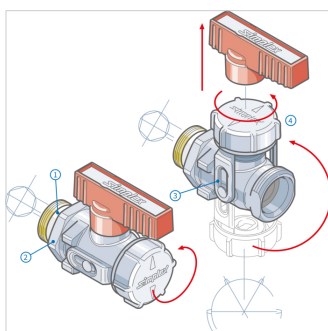


Beschreibung	KFE-KH - D SV	
Bestell- nummer	F10638	
GTIN	04013852205482	
Model	<u>KFE-Kugelhahn mit Außengewinde mit Schlauchverschraubung</u>	
Ausführung	Durchgang	
Anschluss	D	G $\frac{1}{2}$ " M
	E	G $\frac{3}{4}$ " M




Abmessungen

Typ	Abmessungen [mm]									
	A	B	C	F	G	H	I (SW)	J (SW)	K	L (Ø)
KFE-KH - D SV	72	52,5	32,5	40	11	46,5	27	30	33	14,5
KFE-KH - E SV	72	62,0	31,0	40	11	26,0	27	30	33	14,5



Klassifizierung Allgemeine Daten

Etim Gruppe	Absperrhähne/Ventile/Regler
Etim Klasse	Füll- und Entleerungshahn
Produktname	
Marke	FLAMCO
Produkttyp	KFE Ball Valves
Artikelnummer	F10638
GTIN	04013852205482

Klassifizierung Attribut

Werkstoff des Gehäuses	Messing
Oberflächenschutz	vernickelt
Glanzgrad	matt
Nenndurchmesser Anschluss 1	1/2 Zoll (15)
Anschluss 1	Außengewinde zylindrisch BSPP (ISO 228-1)
Nenndurchmesser Anschluss 2	3/4 Zoll (20)
Anschluss 2	abschraubbare Schlauchtülle
Max. Arbeitsdruck bei 20 °C	10 Bar
Max. Mediumtemperatur (Dauerbetrieb)	110 Grad Celsius
Bedienung	Handgriff
Abschlusselement	Kugel
Mit Bedienungsschlüssel	Ja
Mit Manometer	Nein
Mit Überströmventil	Nein
Länge	72 Millimeter
Arbeitslänge	46.5 Millimeter
Geeignet für Heizung	Ja
Geeignet für Trinkwasser	Nein
Geeignet für Solarheizung	Nein

Mehr Informationen online finden:[Montageanleitung](#)[F10638_F10671 DWG](#)[F10638_F10671 REVIT](#)[F10638_F10671 STEP](#)[Broschüre](#)[Katalog](#)

Steinbrink 7
42555, Velbert - de

T +49 34292 713 69100
E de.info@aalberts-hfc.com
I flamcogroup.com/de