

Datenblatt für Artikel 7101002

IMI PNEUMATEX Druckausdehnungsgefäß Statico SD18.3, mit fester Gasfüllung



STAMMDATEN

Artikel-Typ	Produkt
GTIN	7640148630030
Einheit Bestellung	Stück
Preisbezugsmenge	1
Mindestbestellmenge	1 Stück
Ursprungsland	pl
Zolltarifnummer	84798997

Datenblatt für Artikel 7101002

LOGISTISCHE DATEN (INKL. GRUNDVERPACKUNG)

Breite	355 mm
Höhe	226 mm
Tiefe	355 mm
Gewicht	3.94 kg

BESCHREIBUNG

Pneumatex Druckausdehnungsgefaess
Statico SD 18.3, mit fester
Gasfuellung, Heiz-, Solar- und
Kuehlwassersysteme. Stahl,
geschweisst, Farbe Beryllium.
Diskusform, Aufhaengelasche zur
einfachen Montage, Montage mit
Anschluss unten, oben oder seitlich.
airproof-Butylblase, nach EN 13831 und
Pneumatex-Werksnorm, dauerhaft
stabiler Vordruck.
Frostschutzmittelzusatz bis 50%.
CE-baumstergedueft nach PED2014/68/EU.
5 Jahre Gewaehrleistung auf
das Gefaess.
Nennvolumen 18 Liter
Max. zul. Druck 3 bar
Max. zul. Druck Schweiz 3 bar
Min. zul. Druck 0 bar
Vordruck 1 bar
Max. zul. Temperatur 120 C
Min. zul. Temperatur -10 C
Max. zul. Blasentemperatur 70 C
Min. zul. Blasentemperatur 5 C
Anschluss R 3/4
Durchmesser 393 mm
Hoehe 222 mm
Gewicht leer 4.1 kg

Fabrikat: IMI Pneumatex

Art.-Nr. 7101002

Datenblatt für Artikel 7101002

MERKMALE

ETIM 8.0: Membrandruckausdehnungsgefäß (EC010958)

Geeignet für Zentralheizung	-
Geeignet für Kühlen	-
Geeignet für Trinkwasser	Nein
Inhalt	18 l
Vordruck	1 bar
Max. Arbeitsdruck	-
Mediumtemperatur (Dauerbetrieb)	-
Mit fester Wandstütze	Ja
Platzierung vertikal	Ja
Platzierung horizontal	Nein
Mit Füßen	Nein
Mit austauschbarer Membran	Nein
Nenndurchmesser Ausdehnungsanschluss	3/4 Zoll (20)
Rohraußendurchmesser Ausdehnungsanschluss	-
Anschluss	Außengewinde Gas konisch BSPT-R (ISO 7-1 / EN 10226-1)
Werkstoff Membran/Balg	-
Druckstufe Flansch	-
Mit Kesselanschlussleiste	-
Farbe	blau
Mit Zapfvorrichtung	-
Durchmesser	393 mm
Höhe	222 mm
Mit Manometer	-
Mit Sicherheitsventil	-
Öffnungsdruck Sicherheitsventil	-
Mit Befestigungsmaterial	-
Max. Glykol-Mischung	-
Max. Ethanol-Mischung	-

Datenblatt für Artikel 7101002

ETIM 9.0: Membrandruckausdehnungsgefäß (EC010958)

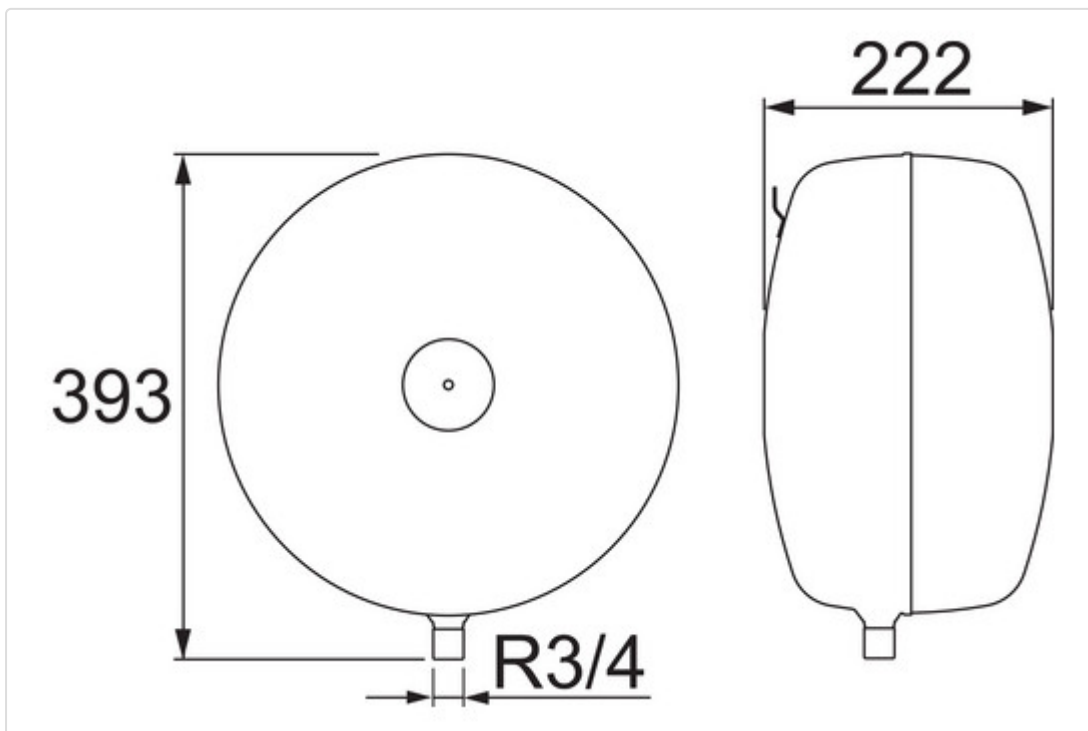
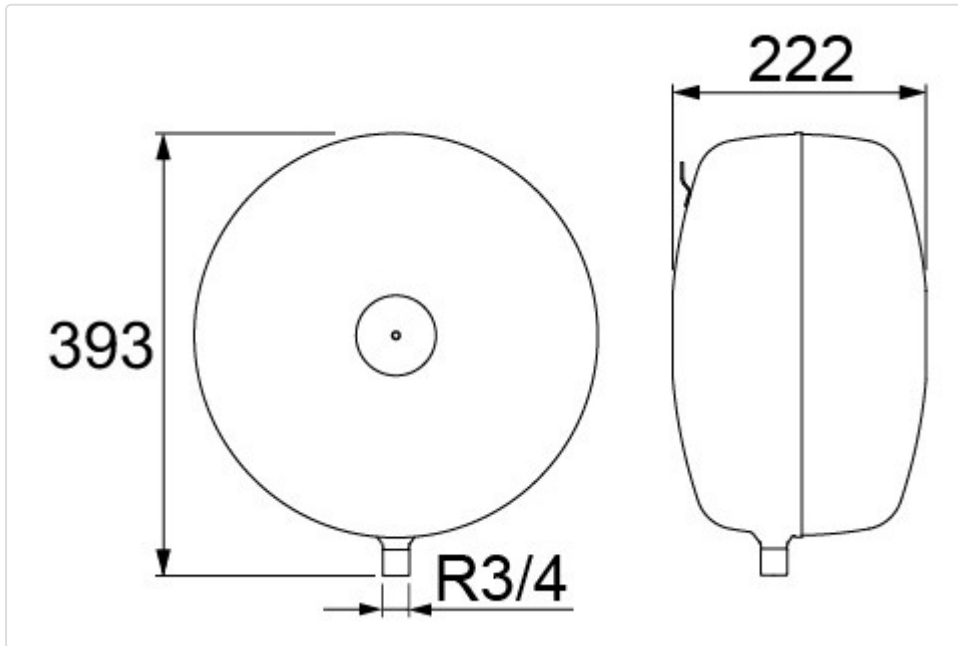
Geeignet für Zentralheizung	-
Geeignet für Kühlen	-
Geeignet für Leitungswasser	Nein
Geeignet für Solarkollektorkreislauf	-
Inhalt	18 l
Vordruck	1 bar
Max. Arbeitsdruck	-
Mediumtemperatur (Dauerbetrieb)	-
Mit fester Wandstütze	Ja
Platzierung vertikal	Ja
Platzierung horizontal	Nein
Mit Füßen	Nein
Mit austauschbarer Membran	Nein
Nenn Durchmesser Ausdehnungsanschluss	3/4 Zoll (20)
Rohr Außendurchmesser Ausdehnungsanschluss	-
Anschluss	Außengewinde konisch BSPT-R (ISO 7-1 / EN 10226-1)
Werkstoff Membran/Balg	-
Druckstufe Flansch	-
Mit Kesselanschlussleiste	-
Farbe	blau
Mit Zapfvorrichtung	-
Durchmesser	393 mm
Höhe	222 mm
Kippmaß	-
Mit Manometer	-
Mit Sicherheitsventil	-
Öffnungsdruck Sicherheitsventil	-
Mit Befestigungsmaterial	-
Max. Glykol-Mischung	-
Max. Ethanol-Mischung	-

Datenblatt für Artikel 7101002

BILDER



Datenblatt für Artikel 7101002



Datenblatt für Artikel 7101002

