

Datenblatt für Artikel 7101003

IMI PNEUMATEX Druckausdehnungsgefäß Statico SD25.3, mit fester Gasfüllung



STAMMDATEN

Artikel-Typ	Produkt
GTIN	7640148630047
Einheit Bestellung	Stück
Preisbezugsmenge	1
Mindestbestellmenge	1 Stück
Ursprungsland	pl
Zolltarifnummer	84798997

Datenblatt für Artikel 7101003

LOGISTISCHE DATEN (INKL. GRUNDVERPACKUNG)

Breite	400 mm
Höhe	255 mm
Tiefe	400 mm
Gewicht	4.7 kg

BESCHREIBUNG

Pneumatex Druckausdehnungsgefäß
Statico SD 25.3, mit fester
Gasfüllung, Heiz-, Solar- und
Kühlwassersysteme. Stahl,
geschweisst, Farbe Beryllium.
Diskusform, Aufhängelasche zur
einfachen Montage, Montage mit
Anschluss unten, oben oder seitlich.
airproof-Butylblase, nach EN 13831 und
Pneumatex-Werksnorm, dauerhaft
stabiler Vordruck.
Frostschutzmittelzusatz bis 50%.
CE-baumustergeprüft nach PED2014/68/EU.
5 Jahre Gewährleistung auf
das Gefäß.
Nennvolumen 25 Liter
Max. zul. Druck 3 bar
Max. zul. Druck Schweiz 3 bar
Min. zul. Druck 0 bar
Vordruck 1 bar
Max. zul. Temperatur 120 C
Min. zul. Temperatur -10 C
Max. zul. Blasentemperatur 70 C
Min. zul. Blasentemperatur 5 C
Anschluss R 3/4
Durchmesser 436 mm
Höhe 249 mm
Gewicht leer 5 kg

Fabrikat: IMI Pneumatex

Art.-Nr. 7101003

Datenblatt für Artikel 7101003

MERKMALE

ETIM 8.0: Membrandruckausdehnungsgefäß (EC010958)

Geeignet für Zentralheizung	-
Geeignet für Kühlen	-
Geeignet für Trinkwasser	Nein
Inhalt	25 l
Vordruck	1 bar
Max. Arbeitsdruck	-
Mediumtemperatur (Dauerbetrieb)	-
Mit fester Wandstütze	Ja
Platzierung vertikal	Ja
Platzierung horizontal	Nein
Mit Füßen	Nein
Mit austauschbarer Membran	Nein
Nenndurchmesser Ausdehnungsanschluss	3/4 Zoll (20)
Rohraußendurchmesser Ausdehnungsanschluss	-
Anschluss	Außengewinde Gas konisch BSPT-R (ISO 7-1 / EN 10226-1)
Werkstoff Membran/Balg	-
Druckstufe Flansch	-
Mit Kesselanschlussleiste	-
Farbe	blau
Mit Zapfvorrichtung	-
Durchmesser	436 mm
Höhe	249 mm
Mit Manometer	-
Mit Sicherheitsventil	-
Öffnungsdruck Sicherheitsventil	-
Mit Befestigungsmaterial	-
Max. Glykol-Mischung	-
Max. Ethanol-Mischung	-

Datenblatt für Artikel 7101003

ETIM 9.0: Membrandruckausdehnungsgefäß (EC010958)

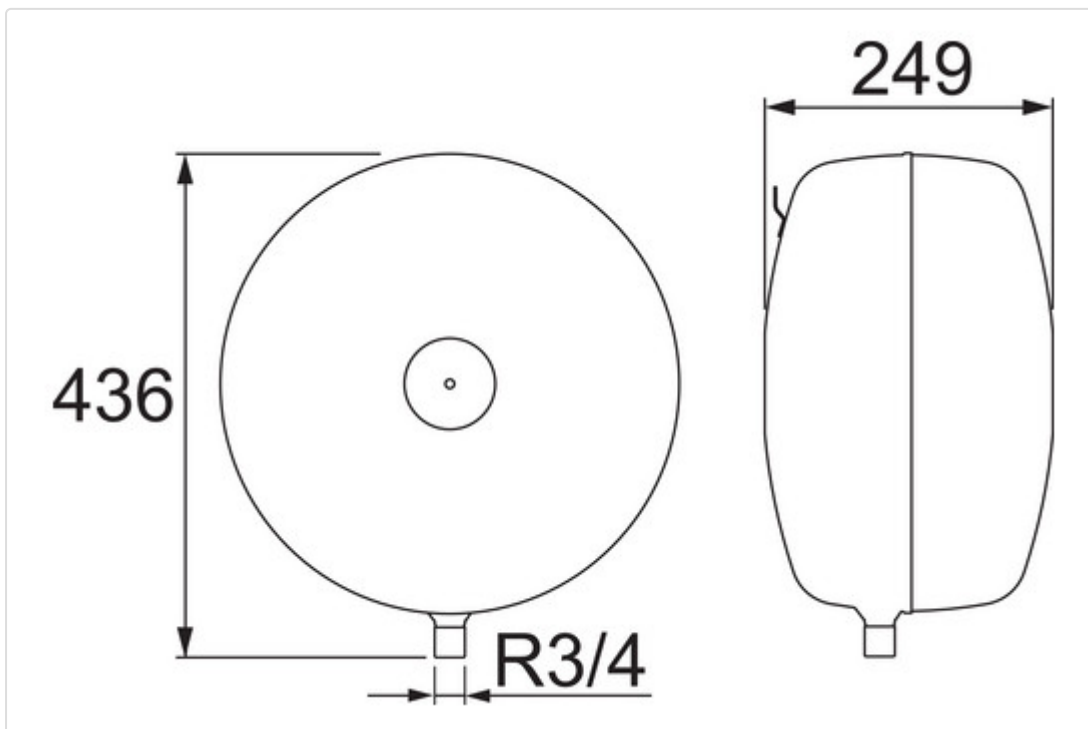
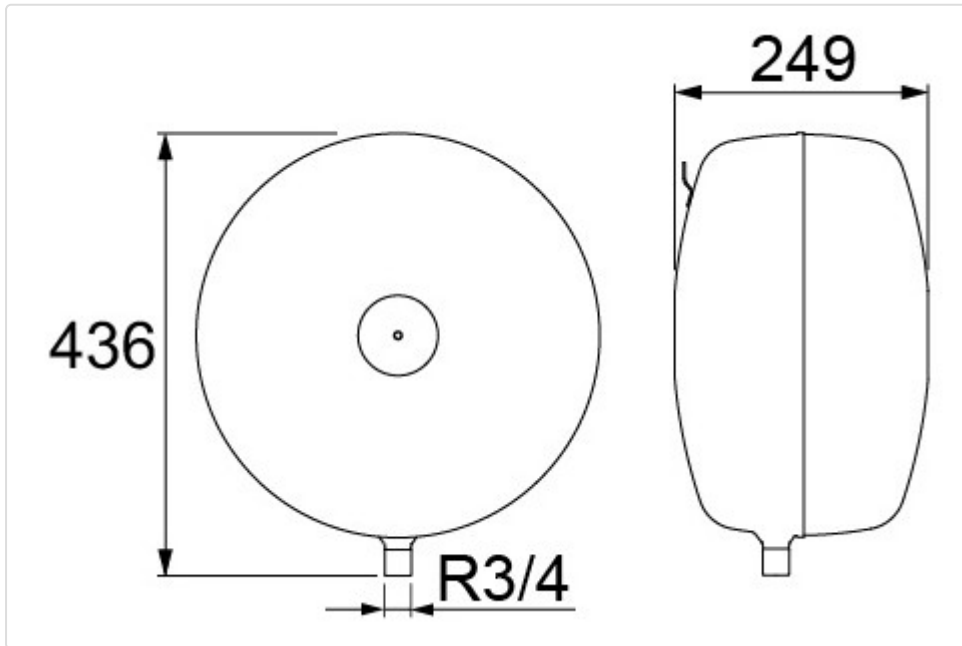
Geeignet für Zentralheizung	-
Geeignet für Kühlen	-
Geeignet für Leitungswasser	Nein
Geeignet für Solarkollektorkreislauf	-
Inhalt	25 l
Vordruck	1 bar
Max. Arbeitsdruck	-
Mediumtemperatur (Dauerbetrieb)	-
Mit fester Wandstütze	Ja
Platzierung vertikal	Ja
Platzierung horizontal	Nein
Mit Füßen	Nein
Mit austauschbarer Membran	Nein
Nenn Durchmesser Ausdehnungsanschluss	3/4 Zoll (20)
Rohr Außendurchmesser Ausdehnungsanschluss	-
Anschluss	Außengewinde konisch BSPT-R (ISO 7-1 / EN 10226-1)
Werkstoff Membran/Balg	-
Druckstufe Flansch	-
Mit Kesselanschlussleiste	-
Farbe	blau
Mit Zapfvorrichtung	-
Durchmesser	436 mm
Höhe	249 mm
Kippmaß	-
Mit Manometer	-
Mit Sicherheitsventil	-
Öffnungsdruck Sicherheitsventil	-
Mit Befestigungsmaterial	-
Max. Glykol-Mischung	-
Max. Ethanol-Mischung	-

Datenblatt für Artikel 7101003

BILDER



Datenblatt für Artikel 7101003



Datenblatt für Artikel 7101003

