

Datenblatt für Artikel 7101005

IMI PNEUMATEX Druckausdehnungsgefäß Statico SD50.3, mit fester Gasfüllung



STAMMDATEN

Artikel-Typ	Produkt
GTIN	7640148630061
Einheit Bestellung	Stück
Preisbezugsmenge	1
Mindestbestellmenge	1 Stück
Ursprungsland	pl
Zolltarifnummer	84798997

Datenblatt für Artikel 7101005

LOGISTISCHE DATEN (INKL. GRUNDVERPACKUNG)

Breite	495 mm
Höhe	310 mm
Tiefe	495 mm
Gewicht	8.88 kg

BESCHREIBUNG

Pneumatex Druckausdehnungsgefaess Statico SD 50.3, mit fester Gasfuellung, Heiz-, Solar- und Kuehlwassersysteme. Stahl, geschweisst, Farbe Beryllium. Diskusform, Aufhaengelasche zur einfachen Montage, Montage mit Anschluss unten, oben oder seitlich. airproof-Butylblase, nach EN 13831 und Pneumatex-Werksnorm, dauerhaft stabiler Vordruck. Frostschutzmittelzusatz bis 50%. CE-baumstergepueft nach PED2014/68/EU. 5 Jahre Gewaehrleistung auf das Gefaess. Nennvolumen 50 Liter
Max. zul. Druck 3 bar
Max. zul. Druck Schweiz 3 bar
Min. zul. Druck 0 bar
Vordruck 1 bar
Max. zul. Temperatur 120 C
Min. zul. Temperatur -10 C
Max. zul. Blasentemperatur 70 C
Min. zul. Blasentemperatur 5 C
Anschluss R 3/4
Durchmesser 485 mm
Hoehe 280 mm
Gewicht leer 8 kg

Fabrikat: IMI Pneumatex

Art.-Nr. 7101005

Datenblatt für Artikel 7101005

MERKMALE

ETIM 8.0: Membrandruckausdehnungsgefäß (EC010958)

Geeignet für Zentralheizung	-
Geeignet für Kühlen	-
Geeignet für Trinkwasser	Nein
Inhalt	50 l
Vordruck	1.5 bar
Max. Arbeitsdruck	-
Mediumtemperatur (Dauerbetrieb)	-
Mit fester Wandstütze	Ja
Platzierung vertikal	Ja
Platzierung horizontal	Nein
Mit Füßen	Nein
Mit austauschbarer Membran	Nein
Nenndurchmesser Ausdehnungsanschluss	3/4 Zoll (20)
Rohraußendurchmesser Ausdehnungsanschluss	-
Anschluss	Außengewinde Gas konisch BSPT-R (ISO 7-1 / EN 10226-1)
Werkstoff Membran/Balg	-
Druckstufe Flansch	-
Mit Kesselanschlussleiste	-
Farbe	blau
Mit Zapfvorrichtung	-
Durchmesser	536 mm
Höhe	316 mm
Mit Manometer	-
Mit Sicherheitsventil	-
Öffnungsdruck Sicherheitsventil	-
Mit Befestigungsmaterial	-
Max. Glykol-Mischung	-
Max. Ethanol-Mischung	-

Datenblatt für Artikel 7101005

ETIM 9.0: Membrandruckausdehnungsgefäß (EC010958)

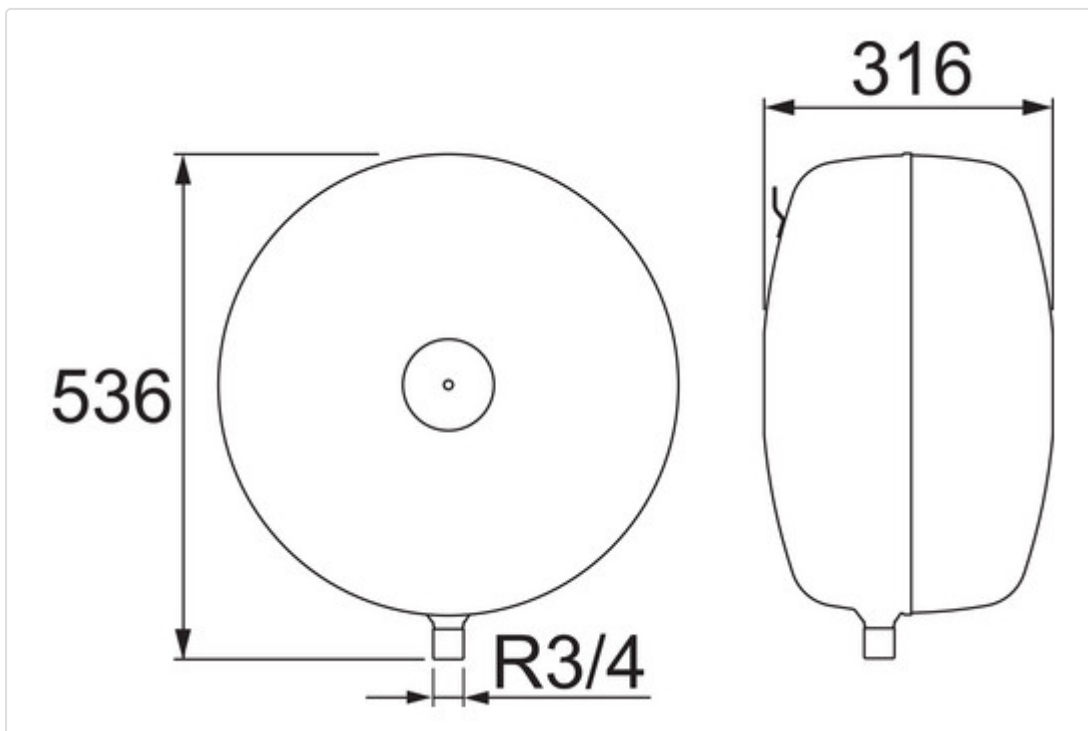
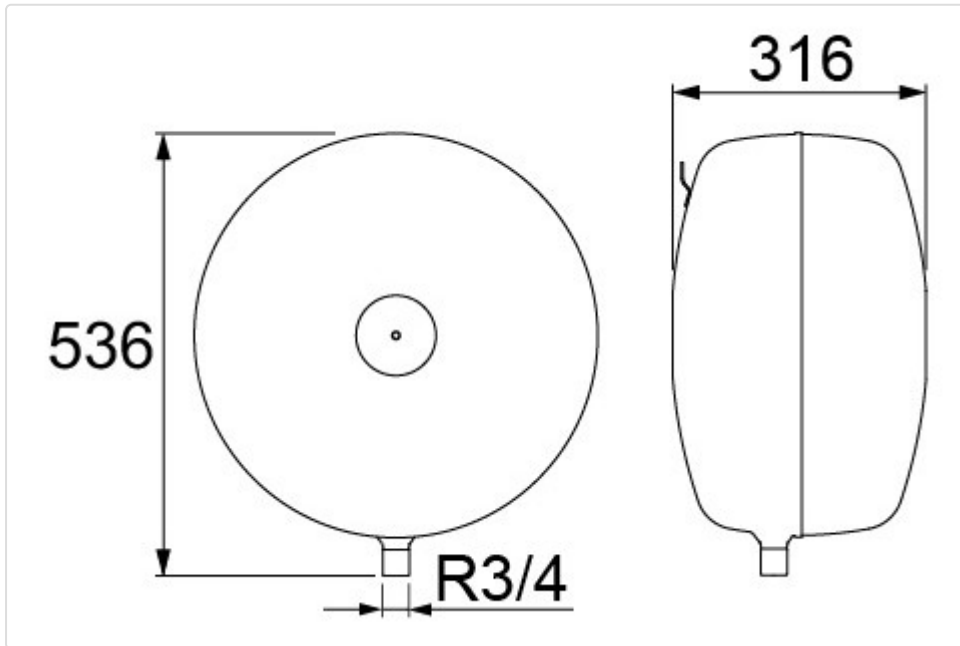
Geeignet für Zentralheizung	-
Geeignet für Kühlen	-
Geeignet für Leitungswasser	Nein
Geeignet für Solarkollektorkreislauf	-
Inhalt	50 l
Vordruck	1.5 bar
Max. Arbeitsdruck	-
Mediumtemperatur (Dauerbetrieb)	-
Mit fester Wandstütze	Ja
Platzierung vertikal	Ja
Platzierung horizontal	Nein
Mit Füßen	Nein
Mit austauschbarer Membran	Nein
Nenn Durchmesser Ausdehnungsanschluss	3/4 Zoll (20)
Rohr Außendurchmesser Ausdehnungsanschluss	-
Anschluss	Außengewinde konisch BSPT-R (ISO 7-1 / EN 10226-1)
Werkstoff Membran/Balg	-
Druckstufe Flansch	-
Mit Kesselanschlussleiste	-
Farbe	blau
Mit Zapfvorrichtung	-
Durchmesser	536 mm
Höhe	316 mm
Kippmaß	-
Mit Manometer	-
Mit Sicherheitsventil	-
Öffnungsdruck Sicherheitsventil	-
Mit Befestigungsmaterial	-
Max. Glykol-Mischung	-
Max. Ethanol-Mischung	-

Datenblatt für Artikel 7101005

BILDER



Datenblatt für Artikel 7101005



Datenblatt für Artikel 7101005

