

# Datenblatt für Artikel 7101006

---

IMI PNEUMATEX Druckausdehnungsgefäß Statico SD80.3, mit fester Gasfüllung



## STAMMDATEN

Artikel-Typ	Produkt
GTIN	7640148630078
Einheit Bestellung	Stück
Preisbezugsmenge	1
Mindestbestellmenge	1 Stück
Ursprungsland	pl
Zolltarifnummer	84798997

# Datenblatt für Artikel 7101006

---

## LOGISTISCHE DATEN (INKL. GRUNDVERPACKUNG)

Breite	595 mm
Höhe	354 mm
Tiefe	595 mm
Gewicht	11.9 kg

## BESCHREIBUNG

Pneumatex Druckausdehnungsgefäß  
Statico SD 80.3, mit fester  
Gasfüllung, Heiz-, Solar- und  
Kühlwassersysteme. Stahl,  
geschweißt, Farbe Beryllium.  
Diskusform, Aufhängelasche zur  
einfachen Montage, Montage mit  
Anschluss unten oder seitlich.  
airproof-Butylblase, nach EN 13831 und  
Pneumatex-Werksnorm, dauerhaft  
stabiler Vordruck.  
Frostschutzmittelzusatz bis 50%.  
CE-baumstergesprüht nach PED2014/68/EU.  
5 Jahre Gewährleistung auf  
das Gefäß.  
Nennvolumen 80 Liter  
Max. zul. Druck 3 bar  
Max. zul. Druck Schweiz 3 bar  
Min. zul. Druck 0 bar  
Vordruck 1.5 bar  
Max. zul. Temperatur 120 °C  
Min. zul. Temperatur -10 °C  
Max. zul. Blasentemperatur 70 °C  
Min. zul. Blasentemperatur 5 °C  
Anschluss R 3/4  
Durchmesser 636 mm  
Höhe 346 mm  
Gewicht leer 12.7 kg

Fabrikat: IMI Pneumatex

Art.-Nr. 7101006

# Datenblatt für Artikel 7101006

---

## MERKMALE

### ETIM 8.0: Membrandruckausdehnungsgefäß (EC010958)

Geeignet für Zentralheizung	-
Geeignet für Kühlen	-
Geeignet für Trinkwasser	Nein
Inhalt	80 l
Vordruck	1.5 bar
Max. Arbeitsdruck	-
Mediumtemperatur (Dauerbetrieb)	-
Mit fester Wandstütze	Ja
Platzierung vertikal	Ja
Platzierung horizontal	Nein
Mit Füßen	Nein
Mit austauschbarer Membran	Nein
Nenndurchmesser Ausdehnungsanschluss	3/4 Zoll (20)
Rohraußendurchmesser Ausdehnungsanschluss	-
Anschluss	Außengewinde Gas konisch BSPT-R (ISO 7-1 / EN 10226-1)
Werkstoff Membran/Balg	-
Druckstufe Flansch	-
Mit Kesselanschlussleiste	-
Farbe	blau
Mit Zapfvorrichtung	-
Durchmesser	636 mm
Höhe	346 mm
Mit Manometer	-
Mit Sicherheitsventil	-
Öffnungsdruck Sicherheitsventil	-
Mit Befestigungsmaterial	-
Max. Glykol-Mischung	-
Max. Ethanol-Mischung	-

# Datenblatt für Artikel 7101006

---

## ETIM 9.0: Membrandruckausdehnungsgefäß (EC010958)

Geeignet für Zentralheizung	-
Geeignet für Kühlen	-
Geeignet für Leitungswasser	Nein
Geeignet für Solarkollektorkreislauf	-
Inhalt	80 l
Vordruck	1.5 bar
Max. Arbeitsdruck	-
Mediumtemperatur (Dauerbetrieb)	-
Mit fester Wandstütze	Ja
Platzierung vertikal	Ja
Platzierung horizontal	Nein
Mit Füßen	Nein
Mit austauschbarer Membran	Nein
Nenn Durchmesser Ausdehnungsanschluss	3/4 Zoll (20)
Rohr Außendurchmesser Ausdehnungsanschluss	-
Anschluss	Außengewinde konisch BSPT-R (ISO 7-1 / EN 10226-1)
Werkstoff Membran/Balg	-
Druckstufe Flansch	-
Mit Kesselanschlussleiste	-
Farbe	blau
Mit Zapfvorrichtung	-
Durchmesser	636 mm
Höhe	346 mm
Kippmaß	-
Mit Manometer	-
Mit Sicherheitsventil	-
Öffnungsdruck Sicherheitsventil	-
Mit Befestigungsmaterial	-
Max. Glykol-Mischung	-
Max. Ethanol-Mischung	-

# Datenblatt für Artikel 7101006

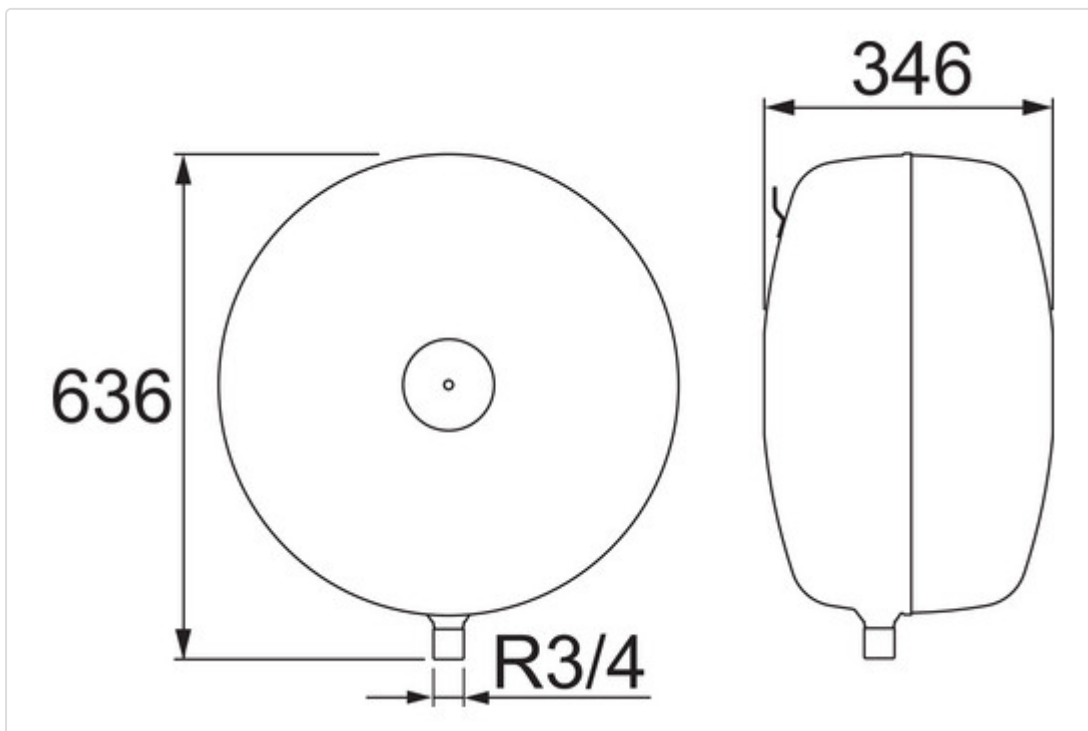
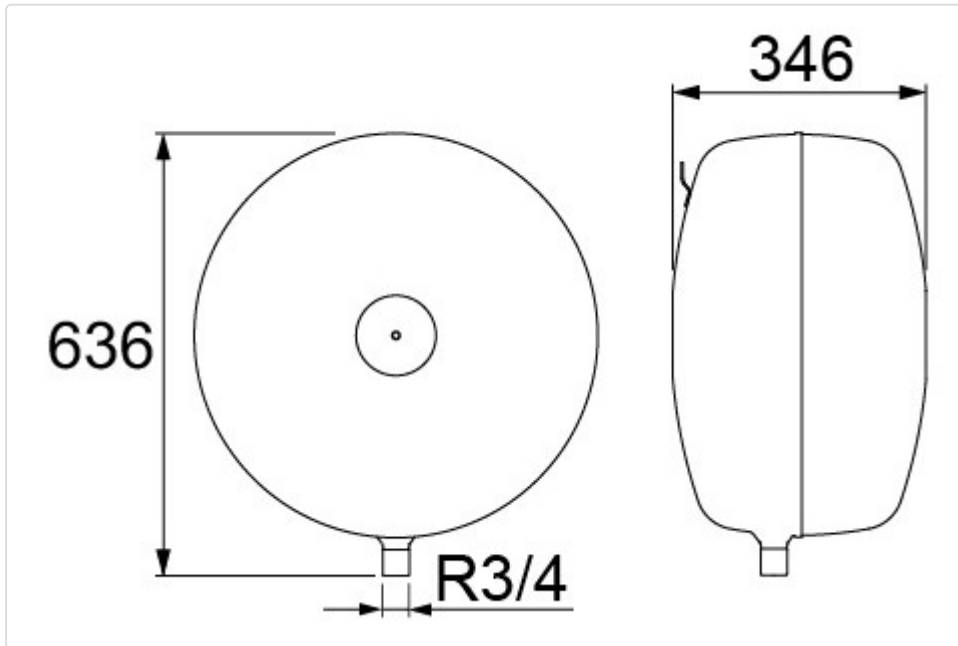
---

## BILDER



# Datenblatt für Artikel 7101006

---



# Datenblatt für Artikel 7101006

---

