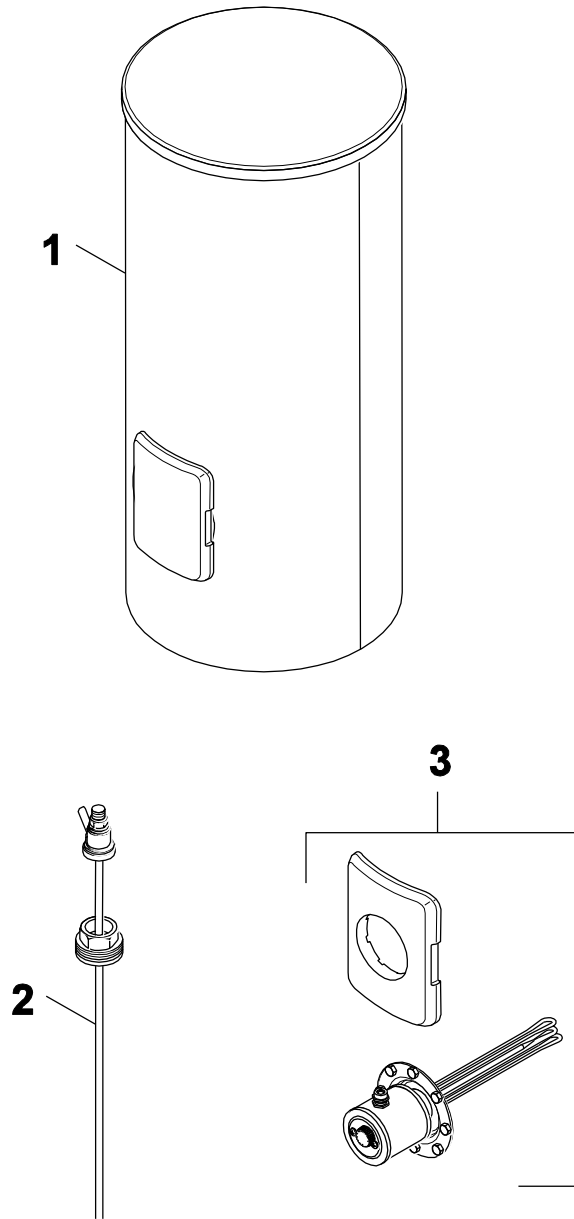


SM 290/5 - SM300/5 - SM400/5



8738892066.aa.RO

Buderus

[de] Wichtige Hinweise zur Installation/Montage

Die Installation/Montage muss durch eine für die Arbeiten zugelassene Fachkraft unter Beachtung der geltenden Vorschriften erfolgen.

[en] Important notes on installation/assembly

The installation/assembly must be carried out by a professional who is authorised to do the work, and with due regard to the relevant regulations.

[fr] Instructions importantes pour l'installation/le montage

L'installation/le montage doit être effectué(e) par un spécialiste qualifié pour les opérations concernées et dans le respect des prescriptions applicables.

[bg] Важни указания във връзка с инсталацията/монтажа

Инсталацията/монтажът трябва да се извършва от лицензиран за работите специалист в съответствие с приложимите разпоредби.

[cs] Důležité pokyny k instalaci/montáži

Instalaci/montáž musí při dodržení platných předpisů provést odborný pracovník s příslušným oprávněním pro tyto práce.

[da] Vigtige anvisninger til installationen/monteringen

Installationen/monteringen skal foretages af en godkendt installatør under overholdelse af de gældende forskrifter.

[el] Σημαντικές υποδείξεις για την εγκατάσταση/συναρμολόγηση

Η εγκατάσταση/συναρμολόγηση πρέπει να πραγματοποιείται από εξουσιοδοτημένο για τις εργασίες αυτές τεχνικό προσωπικό, το οποίο θα πρέπει να φροντίζει ώστε να τηρούνται οι ισχύουσες διατάξεις.

[es] Indicaciones importantes para instalación/montaje

La instalación/el montaje lo debe realizar personal especializado autorizado para los trabajos, respetando las prescripciones vigentes.

[et] Olulised juhised paigaldamiseks/montaažiks

Paigaldamist/montaaži tohib läbi viia selleks volitusi omav spetsialist, arvestades kehtivaid nõudeid.

[fi] Belangrijke aanwijzingen betreffende de installatie/montage

De installatie/montage moet worden uitgevoerd door een voor de werkzaamheden geautoriseerde installateur. Hij moet rekening houden met de geldende voorschriften.

[fi] Tärkeitä asennus- ja kokoonpano-ohjeita

Näihin töihin hyväksytyn ammattiasentajan pitää suorittaa asennus- ja kokoonpanotyöt voimassa olevien määräysten mukaisesti.

[hu] Fontos tudnivalók az installáláshoz/szereléshez

Az installálást/szerelést egy, a munkákra felhatalmazott szakembernek kell végeznie, az érvényes előírások figyelembevételével.

[it] Avvertenze importanti per l'installazione/il montaggio

L'installazione/il montaggio deve aver luogo ad opera di una ditta specializzata ed autorizzata in osservanza delle disposizioni vigenti.

[he] מניפולציות חיוניות לביצועות התקנת/הרכבת/התקנת

התקנת/הרכבת/התקנת חיונית לביצועות התקנת/הרכבת/התקנת. יש להקפיד על כללי הבטיחות הנדרשים לביצועות אלו, ולקחת בחשבון את כל ההנחיות וההוראות הישירות.

[lt] Svarbios instaliavimo ir (arba) montavimo nuorodos

Instaliuoti ir montuoti, laikantis galiojančių taisyklių, leidžiama kvalifikuotiems specialistams, kurie buvo įgalioti šiems darbams atlikti.

[lv] Svarīgi norādījumi par iekārtas uzstādīšanu / montāžu

Iekārtas uzstādīšanu/montāžu ir jāveic specializētam sertificētam speciālistam, ievērojot spēkā esošos noteikumus.

[nl] Belangrijke aanwijzingen betreffende de installatie/montage

De installatie/montage moet worden uitgevoerd door een voor de werkzaamheden geautoriseerde installateur rekening houdend met de geldende voorschriften.

[no] Viktig informasjon om installasjon/montering

Installasjonen/monteringen skal gjennomføres av autoriserte installatører, og gjeldende forskrifter skal følges.

[pl] Ważne wskazówki dotyczące instalacji/montażu

Instalacja /montaż muszą być wykonane przez uprawnionego do tego rodzaju prac specjalistę przy zachowaniu obowiązujących przepisów.

[pt] Indicações importantes relativas à instalação/montagem

A instalação/montagem deve ser efetuada por um técnico especializado com qualificações para estes trabalhos, tendo em atenção os regulamentos em vigor.

[ro] Indicații importante privind instalarea/montajul

Instalarea/montajul trebuie realizate de către un specialist autorizat pentru lucrările respective, respectându-se prescripțiile valabile.

[ru] Важные указания по подключению/монтажу

Подключение/монтаж должны выполнять специалисты, имеющие допуск к выполнению таких работ, при соблюдении действующих норм и правил.

[sk] Dôležité pokyny týkajúce sa inštalácie/montáže

Inštaláciu/montáž musí realizovať odborník s oprávnením na výkon týchto prác, pričom musí dodržiavať platné predpisy.

[sl] Pomembni napotki za namestitvev/montažo

Namestitvev/montažo mora izvesti strokovnjak, pristojen za tovrstna dela, ob upošte vanju veljavnih predpisov.

[sr] Važna uputstva za ugradnju i montažu

Ugradnju i montažu moraju da obave samo stručna lica ovlašćena za izvođenje takvih radova koja će poštovati važeće propise.

[sv] Viktiga anvisningar för installation/montering

Installationen/monteringen måste utföras av en behörig och fackkunnig person enligt gällande föreskrifter.

[tr] Kurulum/Montaj ile ilgili önemli uyarılar

Kurulum/Montaj çalışmaları sadece yetkili bayiler tarafından aşağıda belirtilen talimatlar dikkate alınarak yapılmalıdır.

[uk] Важливі вказівки щодо установки/монтажу

Установку/монтаж мають здійснювати фахівці, що мають дозвіл на проведення цих робіт, із дотримання чинних приписів.

[zh] 安装方面的重要提示

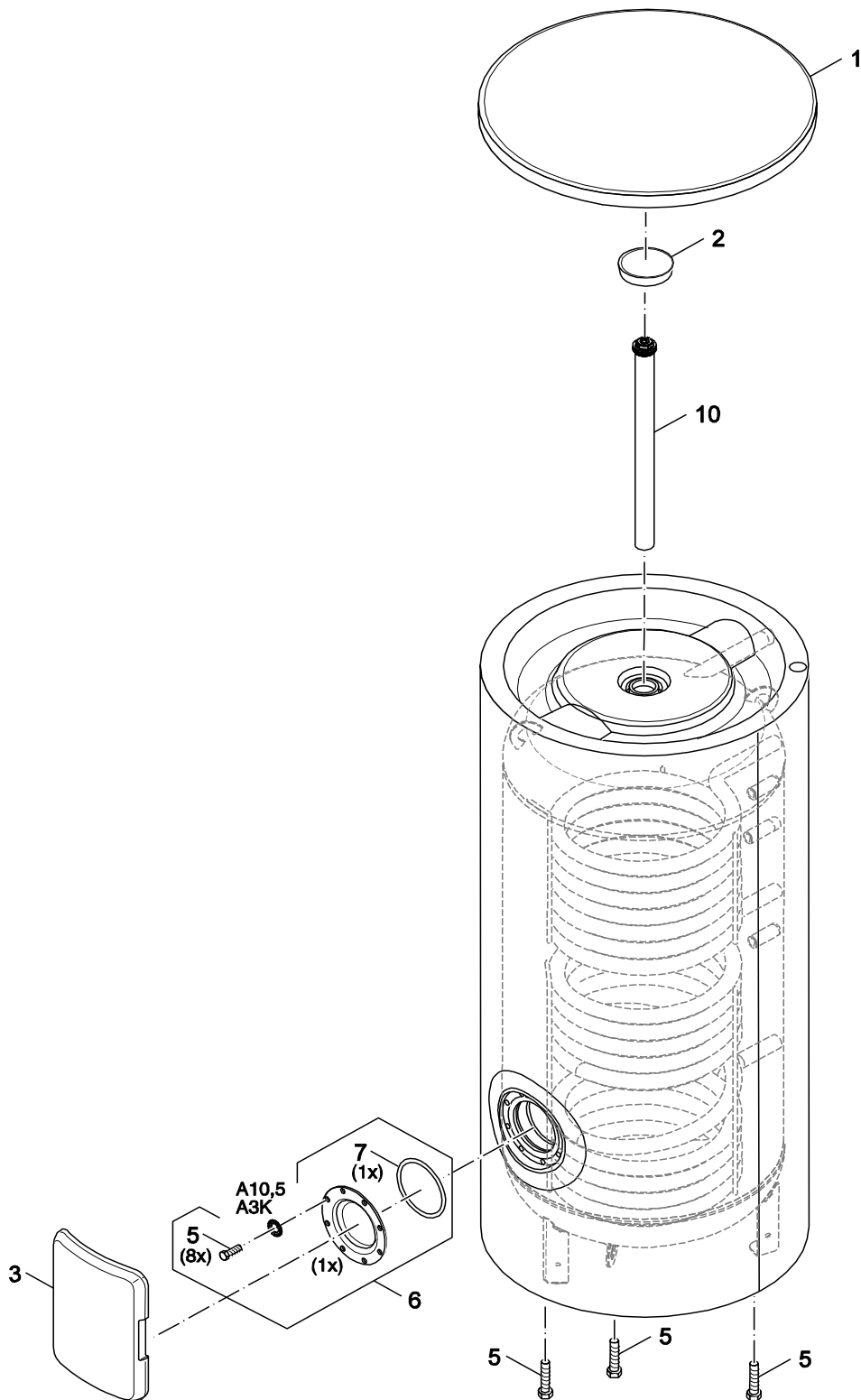
必须由受到许可承担该项工作的专业人员遵照相关法规进行安装。

[ar] ملاحظات هامة للتركيب/التجميع

يجب أن يتم التركيب/التجميع من قبل متخصص مصرح له بالعمل، مع مراعاة اللوائح السارية.

[fa] نکات مهم درباره نصب/مونتاژ

نصب/مونتاژ باید توسط فردی حرفه ای که مجاز به انجام این کار است، و همچنین با توجه کامل به مقررات مربوطه انجام شود.

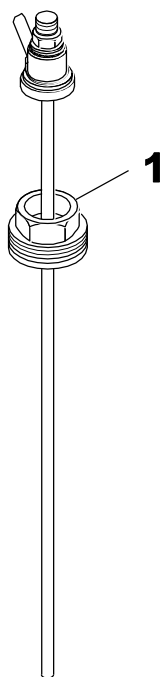


8738891809.aa.RO

1

Speicher 290 - 400
Storage tank 290 - 400
Ballon 290 - 400
Bollitore 290 - 400
Voorraadvat 290 - 400
Acumulador 290 - 400

SM 290/5 - SM300/5 - SM400/5



8738892067.aa.R

2

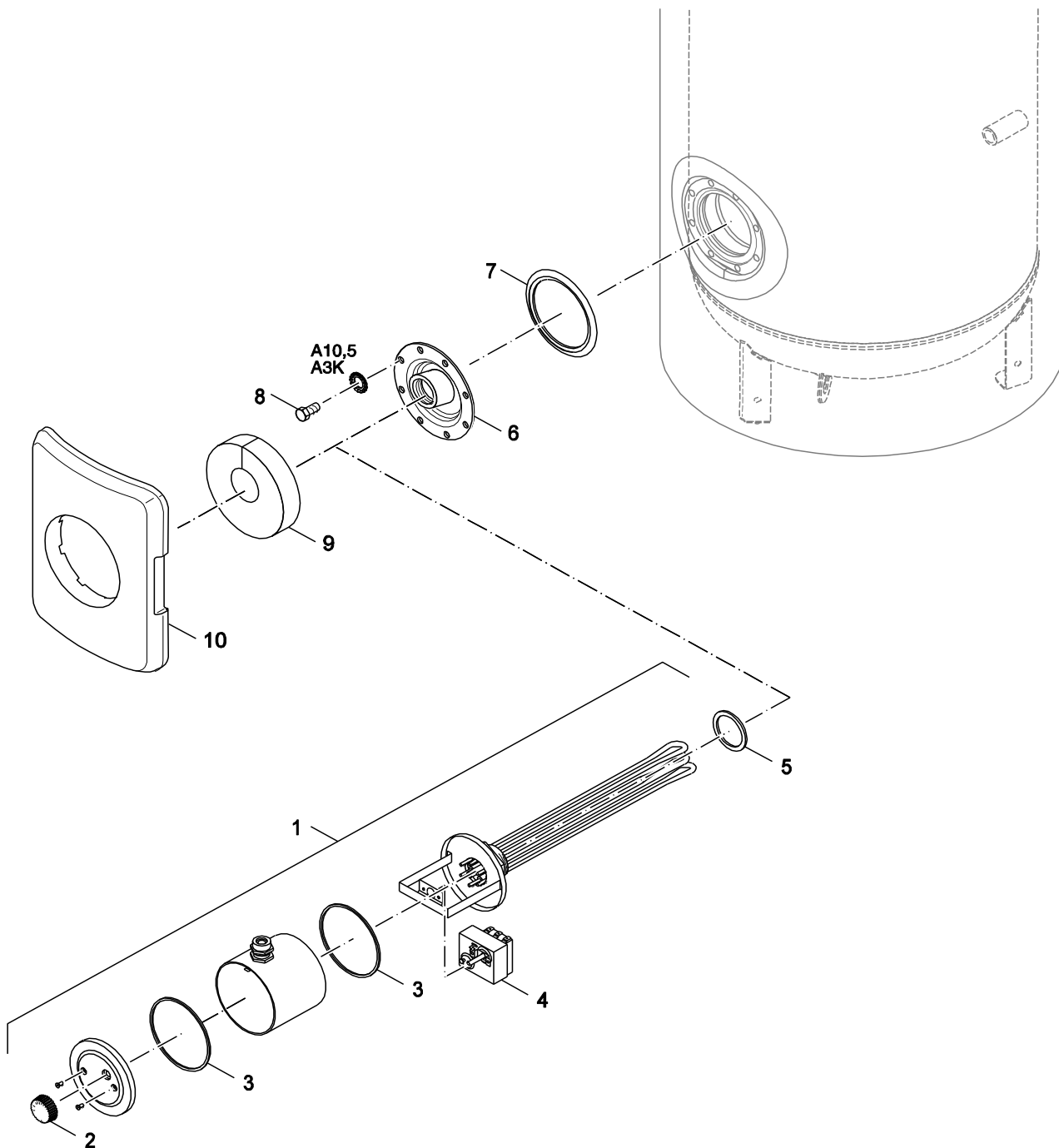
Inertanode 1 1/2"
Inert anode 1 1/2"
Anodo inerte 1 1/2"
Anodo inerte 1 1/2"
Inertanode 1 1/2"
Anodo inerte 1 1/2"

SM 290/5 - SM300/5 - SM400/5

Ersatzteilliste
Spare parts list

Liste des pièces de rechange
Lista parti di ricambio

Onderdelenlijst
Lista de repuestos



8738891797.aa.RO

3

Elektro-Heizeinsatz 290 - 400
Elektro-Heating element 290 - 400
Elektro-Corps de chauffe 290 - 400
Elektro-Inserto riscaldamentoo 290 - 400
Elektro-Weerstand 290 - 400
Elektro-Elemento de calefacción 290 -400

SM 290/5 - SM300/5 - SM400/5

Pos	Bezeichnung Description Dénomination Descrizioni Benaming Descripción	Bestell-Nr. Ordering no. Numero de commande N° d'ordine Bestelnummer Número el ordenar	SM290/5	SM290/5W	SM300/5	SM300/5W	SM400/5	SM400/5W													Bemerkungen Remarks Remarques Osservazioni Opmerkingen Observaciones
1	E-Heizung 2KW 1 1/2 m Regelung 160-1000	5238250	■	■	■	■	■	■													
1	E-Heizung 3KW 1 1/2 m Regelung 160-1000	5238254	■	■	■	■	■	■													
1	E-Heizung 4,5KW 1 1/2 m Regelung160-1000	5238258	■	■	■	■	■	■													
1	E-Heizung 6KW 1 1/2 m Regelung 160-1000	5238262	■	■	■	■	■	■													
2	Drehknopf Regler E-Heizeinsatz	5238600	■	■	■	■	■	■													
3	Dichtung 106x114x2	5238620	■	■	■	■	■	■													
4	Temperaturregler E-Heizeinsatz	5238610	■	■	■	■	■	■													
5	Dichtring D60x48x3mm (5x)	8 738 720 266 0	■	■	■	■	■	■													
6	Handlochdeckel DN120-G1 1/2	8 718 542 260 0	■	■	■	■	■	■													
7	O-Ring 120,02x6,99-N	8 718 572 538 0	■	■	■	■	■	■													
8	6kt-Schraube selbstfurchend M10x25 (8x)	7 747 005 744	■	■	■	■	■	■													
9	Rosette Flansch D150x55x40 weiß	8 718 542 237 0	■	■	■	■	■	■													
10	Isolierung Handloch D600x145 schwarz	8 718 542 256 0	■	■																	
10	Isolierung Handloch D670x145 schwarz	8 718 542 167 0			■	■	■	■													
SM 290/5 - SM300/5 - SM400/5			Elektro-Heizeinsatz 290 - 400 Elektro-Heating element 290 - 400 Elektro-Corps de chauffe 290 - 400 Elektro-Inserto riscaldamento 290 - 400 Elektro-Weerstand 290 - 400 Elektro-Elemento de calefacción 290 -400																		

Gerätetypen Types of appliances	Types de chaudières Tipo apparecchi	Toesteltypen Tipos de aplicaciones	
Gerät Appliance Chaudière Apparecchio Toestel Aparato	Bestell-Nr. Ordering no. Numero de commande N° d'ordine Bestelnummer Número el ordenar	Land Country Pay Paese Land Paese	Bemerkungen Remarks Remarques Osservazioni Opmerkingen Observaciones
SM290/5 "SA1/2/4"	8 718 541 292	Belgien,Deutschland,Dänemark,Frankreich,	
SM290/5W "SA1/2/4"	8 718 541 296	Belgien,Deutschland,Dänemark,Frankreich,	
SM300/5 "SA1/2/4"	8 718 541 306	Belgien,Deutschland,Dänemark,Frankreich,	
SM300/5 W "SA1/2/4"	8 718 541 311	Belgien,Deutschland,Dänemark,Frankreich,	
SM400 "SA1/2/4"	8 718 541 317	Belgien,Deutschland,Dänemark,Frankreich,	
SM400 W "SA1/2/4"	8 718 541 320	Belgien,Deutschland,Dänemark,Frankreich,	
SM290/5 "SA3"	8 718 541 293	Bulgarien,England,Estland,Griechenland,	
SM290/5W "SA3"	8 718 541 297	Bulgarien,England,Estland,Griechenland,	
SM300/5 "SA3"	8 718 541 307	Bulgarien,England,Estland,Griechenland,	
SM300/5W "SA3"	8 718 541 308	Bulgarien,England,Estland,Griechenland,	
SM400/5 "SA3"	8 718 541 318	Bosnien und Herzegowina,Bulgarien,Georgien	
SM400/5W "SA3"	8 718 541 321	Bosnien und Herzegowina,Bulgarien,Georgien	

