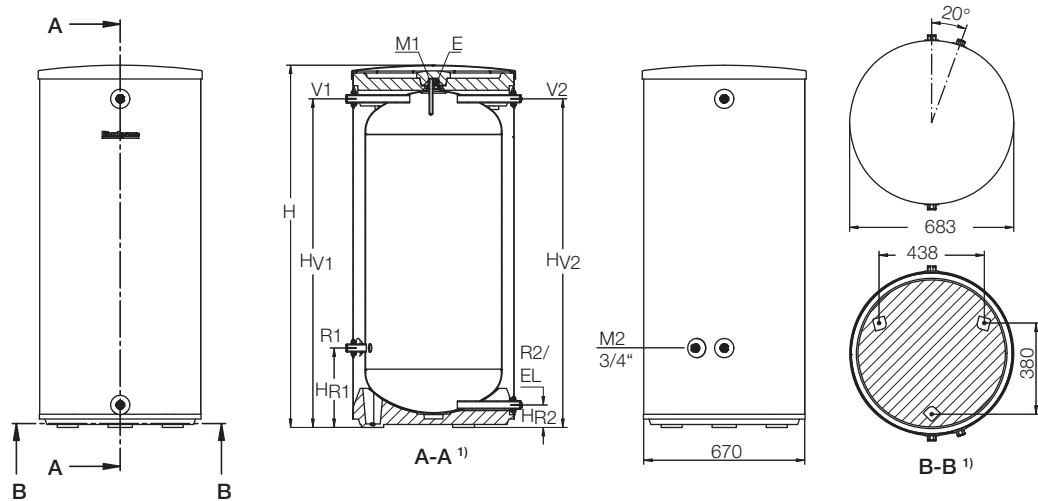




Logalux P / PW

Pufferspeicher für Wärmepumpen

Logalux P200 / P300



V₁ = Vorlauf Wärmepumpe
 R₁ = Rücklauf Wärmepumpe
 V₂ = Vorlauf Heizsystem
 R₂ = Rücklauf Heizsystem

M1/M2 = Messstelle für Temperaturfühler (Ø-Innen 10 mm)
 E = Entlüftung
 EL = Entleerung

¹⁾ Schnitt

		P200/5, P200.5	P300/5, P300.5
Speicherinhalt (l)		203	307
Durchmesser Ø D (mm)		550	670
Höhe H (mm) ¹⁾		1530	1495
Kippmaß (mm)		1625	1655
Vorlauf Speicher	Ø VS (DN)	R 1	R 1
	H _{V1} ¹⁾ (mm)	1399	1355
	H _{V2} ¹⁾ (mm)	1399	1355
Rücklauf Speicher	Ø RS (DN)	R 1	R 1
	H _{R1} ¹⁾ (mm)	265	318
	H _{R2} ¹⁾ (mm)	75	87
Bereitschaftswärme-Aufwand nach EN 12897 ²⁾ (kWh/24h)		1,39	1,78
Gewicht netto ³⁾ (kg)		75	87
Maximaler Betriebsdruck Heizwasser (bar)		3	3
Maximale Betriebstemperatur (°C)		90	90
EU-Richtlinie für Energieeffizienz			
Energieeffizienzklasse		B	C
Energieeffizienzklassen-Spektrum		A+ -> F	
Warmhalteverlust (W)		58,2	74,2
Speichervolumen (l)		203,6	307,2

¹⁾ Zuzüglich 10- 20 mm für die Aufstellfüße, gilt für alle Höhen

²⁾ Messwert bei 45 K Temperaturdifferenz

³⁾ Gewicht mit Verpackung bis 5% höher