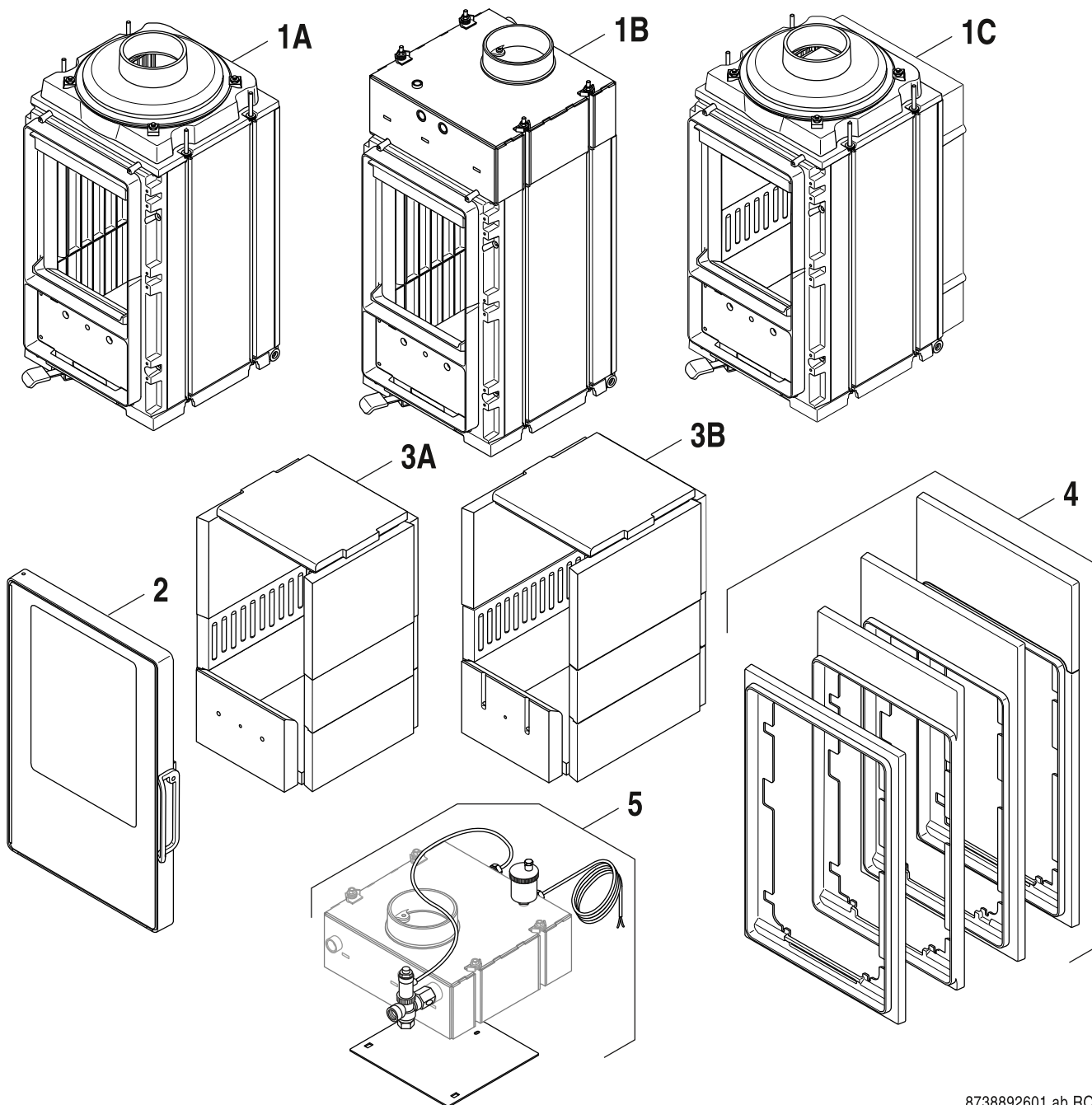


HLS116, HLS216, HWS216, HLG316, HLG416



8738892601.ab.RO

[de] Wichtige Hinweise zur Installation/Montage

Die Installation/Montage muss durch eine für die Arbeiten zugelassene Fachkraft unter Beachtung der geltenden Vorschriften erfolgen.

[en] Important notes on installation/assembly

The installation/assembly must be carried out by a qualified contractor, following these instructions and in compliance with the applicable regulations.

[fr] Instructions importantes pour l'installation/le montage

L'installation/le montage doit être effectué(e) par un spécialiste qualifié pour les opérations concernées et dans le respect de la présente notice et des prescriptions applicables.

[bg] Важни указания във връзка с инсталацията/монтажа

Инсталацията/монтажът трябва да се извършва от лицензиран за работите специалист в съответствие с настоящото ръководство и с приложимите разпоредби.

[cs] Důležité pokyny k instalaci/montáži

Instalaci/montáž musí při dodržení pokynů uvedených v tomto návodu a platných předpisů provést odborný pracovník s příslušným oprávněním pro tyto práce.

[da] Vigtige anvisninger til installationen/monteringen

Installationen/monteringen skal foretages af en godkendt installatør under overholdelse af denne vejledning og de gældende forskrifter.

[el] Σημαντικές υποδείξεις για την εγκατάσταση/συναρμολόγηση

Η εγκατάσταση/τοποθέτηση πρέπει να ανατίθεται σε εκπαιδευμένο για τις συγκεκριμένες εργασίες τεχνικό προσωπικό με τήρηση αυτών των οδηγιών καθώς και των σχετικών προδιαγραφών.

[es] Indicaciones importantes para instalación/montaje

La instalación/el montaje debe realizarla personal especializado que esté autorizado para realizar estos trabajos y que tenga en cuenta estas instrucciones y la normativa vigente.

[et] Olulised juhised paigaldamiseks/montaažiks

Paigaldamist/montaaži tohib läbi viia vaid selleks volitusi omav spetsialist, arvestades kehtivaid nõudeid.

[nl-BE] Belangrijke aanwijzingen betreffende de installatie/montage

De installatie/montage moet worden uitgevoerd door een voor de werkzaamheden geautoriseerde installateur rekening houdend met deze handleiding en de geldende voorschriften.

[fi] Tärkeitä asennus- ja kokoonpano-ohjeita

Näihin töihin hyväksytyin ammattiasentajan pitää suorittaa asennus- ja kokoonpanotyöt voimassa olevien määräysten mukaisesti.

[hu] Fontos tudnivalók az installáláshoz/szereléshez

A telepítést/szerelést egy, a munkálatokra felhatalmazott szakembernek kell végeznie, jelen utasítás és az érvényes előírások figyelembevételével.

[it] Avvertenze importanti per l'installazione/il montaggio

L'installazione/il montaggio deve aver luogo ad opera di una ditta specializzata ed autorizzata in osservanza di queste istruzioni e delle direttive vigenti.

[ka] მნიშვნელოვანი მითითებები ინსტალაციისთვის/მონტაჟისთვის

ინსტალაცია/მონტაჟი უნდა განხორციელდეს სამუშაოებისთვის დაშვებული კვალიფიციური პერსონალის მიერ, მოქმედი განაწესის დაცვით.

[lt] Svarbios instaliavimo ir (arba) montavimo nuorodos

Instaliavimo / montavimo darbus, laikydamiės šios instrukcijos reikalavimų ir galiojančių taisyklių, privalo atlikti šioms darbams įgalioti specialistai.

[lv] Svarīgi norādījumi par iekārtas uzstādīšanu / montāžu

Uzstādīšanu/montāžu jāveic atbilstošajiem darbiem sertificētam speciālistam, ievērojot šo instrukciju un spēkā esošos noteikumus.

[nl] Belangrijke aanwijzingen betreffende de installatie/montage

De installatie/montage moet door een erkend installateur volgens de geldende voorschriften worden uitgevoerd.

[no] Viktig informasjon om installasjon/montering

Installasjonen/monteringen skal gjennomføres av autoriserte installatører, og installasjonsanvisningen samt gjeldende forskrifter skal følges.

[pl] Ważne wskazówki dotyczące instalacji/montażu

Instalację/montaż powinien wykonać specjalista uprawniony do tego typu prac z uwzględnieniem informacji podanych w niniejszej instrukcji oraz aktualnie obowiązujących przepisów.

[pt] Indicações importantes relativas à instalação/montagem

A instalação/montagem deve ser efectuada por um técnico autorizado para os trabalhos, respeitando este manual e as prescrições válidas.

[ro] Indicații importante privind instalarea/montajul

Instalarea/montajul trebuie realizate de către un specialist autorizat pentru lucrările respective, respectându-se prezentele instrucțiuni și prescripțiile valabile.

[ru] Важные указания по подключению/монтажу

Подключение/монтаж должны выполнять только специалисты, имеющие допуск к выполнению таких работ, при соблюдении требований этой инструкции и действующих норм и правил.

[sk] Dôležité pokyny týkajúce sa inštalácie/montáže

Inštaláciu/montáž musí vykonať odborný personál, ktorý má oprávnenie pre výkon týchto prác, pričom musí dodržiavať pokyny uvedené v tomto návode a platné predpisy.

[sl] Pomembni napotki za namestitvev/montažo

Inštalacija/montažo lahko izvede samo pooblaščen strokovnjak ob upoštevanju teh navodil in veljavnih predpisov.

[sr] Važna uputstva za ugradnju i montažu

Ovu instalaciju/montažu moraju da obave stručna lica koja su ovlašćena za obavljanje takvih radova u skladu sa ovim uputstvom i važećim propisima.

[sv] Viktiga anvisningar för installation/montering

Installationen/monteringen måste utföras av en behörig och tekniskt utbildad person enligt denna anvisning samt gällande föreskrifter.

[tr] Kurulum/Montaj ile ilgili önemli uyarılar

Kurulum/montaj, bu çalışmalarını yapmasına müsaade edilen uzman kişiler tarafından işbu kılavuz ve geçerli yönetmelikler dikkate alınarak yapılmalıdır.

[uk] Важливі вказівки щодо установки/монтажу

Встановлення/монтаж повинні виконувати фахівці, що допущені до виконання таких робіт, із дотриманням цієї інструкції та діючих приписів.

[zh] 安装方面的重要提示

安装和组装工作必须由经过许可的专业人员进行，同时必须遵守本说明书和现行法规的相关要求

[ar] ملاحظات هامة للتركيب/التجميع

يجب أن يتم التركيب/التجميع من قبل متخصص مصرح له بالعمل، مع مراعاة اللوائح السارية.

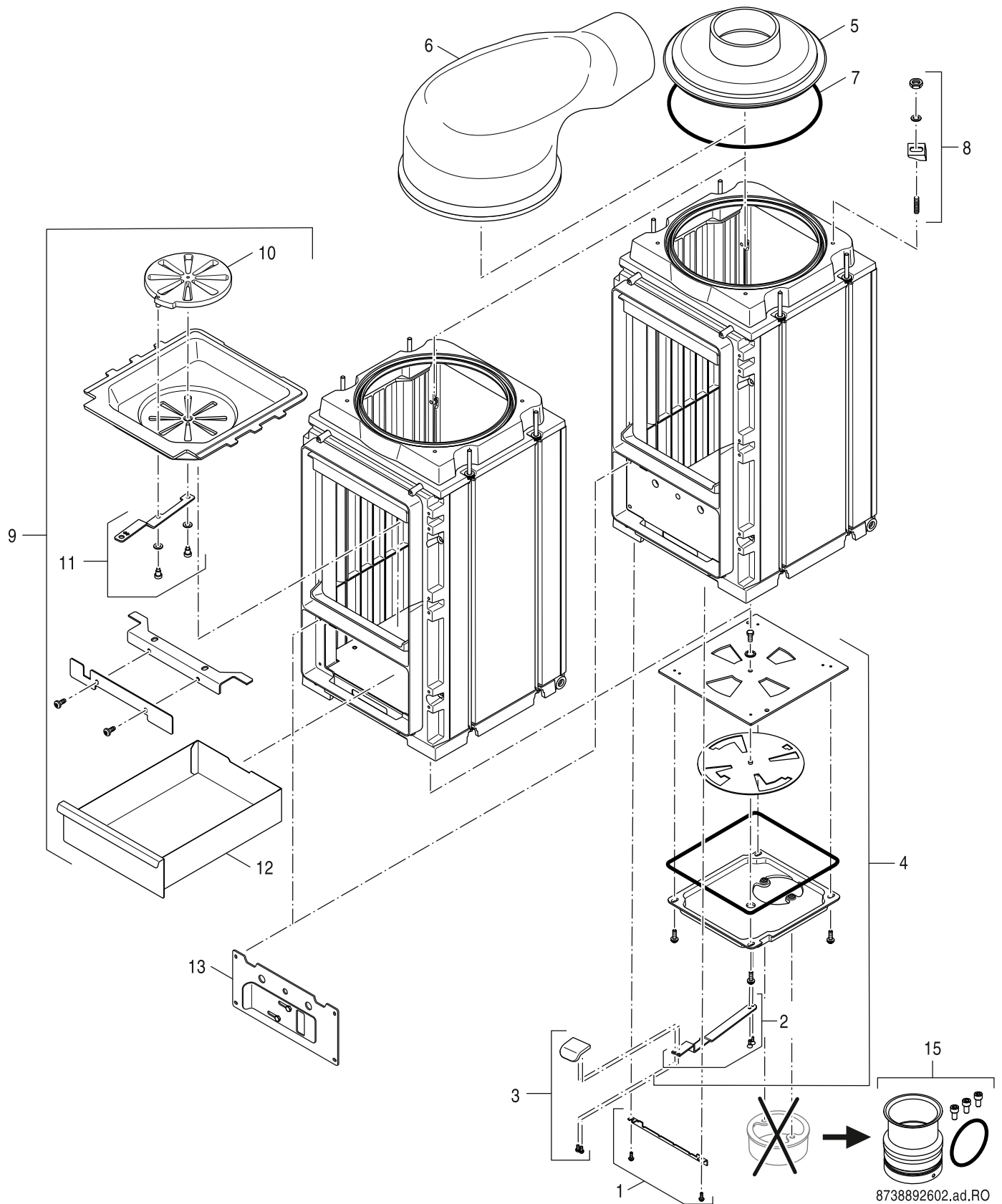
[fa] تذکرات مهم درباره نصب/مونتاژ

نصب/مونتاژ باید توسط فردی حرفه ای که مجاز به انجام این کار است، و همچنین با توجه کامل به مقررات مربوطه انجام شود.

Ersatzteilliste
Spare parts list

Liste des pièces de rechange
Lista parti di ricambio

Lista de repuestos
Onderdelenlijst



8738892602.ad.RO

1A

Grundgerät HLS
Basic unit HLS
L'unité de base HLS
Unita di base HLS
Unidad básica HLS
Basiseenheid HLS

HLS116, HLS216, HWS216, HLG316, HLG416

| Pos | Bezeichnung Description Dénomination Descrizioni Descripción Benaming | Bestell-Nr. Ordering no. Numéro de commande N° d'ordine Número el ordenar Besteinummer | HLG316/10 li | HLG316/10 re | HLG416/12 li | HLG416/12 re | HLS116/6 li | HLS116/6 li V2 | HLS116/6 re | HLS116/6 re V2 | HLS216/8 li | HLS216/8 li V2 | HLS216/8 re | HLS216/8 re V2 | HWS216/8 li | HWS216/8 li V2 | HWS216/8 re | HWS216/8 re V2 | Bemerkungen Remarks Remarques Osservazioni Observaciones Opmerkingen |
|-----|--|---|--------------|--------------|--------------|--------------|-------------|----------------|-------------|----------------|-------------|----------------|-------------|----------------|-------------|----------------|-------------|----------------|---|
| | | | | | | | | | | | | | | | | | | | |
| 1 | Leistungsreduzierblech 6 kW everp | 8 718 590 778 | | | | | ■ | ■ | ■ | ■ | | | | | | | | | |
| 1 | Leistungsreduzierblech 8 kW everp | 8 718 590 779 | | | | | | | | | ■ | ■ | ■ | ■ | | | | | |
| 2 | Luftschieberstange everp | 8 718 590 780 | | | | | ■ | ■ | ■ | ■ | ■ | ■ | ■ | ■ | | | | | |
| 3 | Luftschiebergriff everp | 8 718 590 809 | | | | | ■ | ■ | ■ | ■ | ■ | ■ | ■ | ■ | | | | | |
| 4 | Luftanschlusskasten kpl everp | 8 718 592 626 | | | | | ■ | ■ | ■ | ■ | ■ | ■ | ■ | ■ | | | | | |
| 5 | Kuppel S 145RD Teil1 Mod89040059 | 4 111 240 | | | | | ■ | ■ | ■ | ■ | ■ | ■ | ■ | ■ | | | | | Zubehör |
| 5 | Kuppel S 180RD t2 H107-h307 Mod89040091 | 4 111 260 | | | | | ■ | ■ | ■ | ■ | ■ | ■ | ■ | ■ | | | | | Zubehör |
| 6 | Kuppel waagrecht d=145 | 7 736 603 957 | | | | | ■ | ■ | ■ | ■ | ■ | ■ | ■ | ■ | | | | | Zubehör |
| 7 | Dichtschnur 9x1120 everp | 8 718 700 055 0 | | | | | ■ | ■ | ■ | ■ | ■ | ■ | ■ | ■ | | | | | |
| 8 | Kuppel Befestigungs-Set M8 everp | 8 718 592 770 | | | | | ■ | ■ | ■ | ■ | ■ | ■ | ■ | ■ | | | | | |
| 9 | Einbauset Rost für HLS / HWS | 8 718 592 706 | | | | | ■ | ■ | ■ | ■ | ■ | ■ | ■ | ■ | | | | | Zubehör |
| 10 | Rundrost everp | 8 718 592 704 | | | | | ■ | ■ | ■ | ■ | ■ | ■ | ■ | ■ | | | | | |
| 11 | Rüttelstange everp | 8 718 592 705 | | | | | ■ | ■ | ■ | ■ | ■ | ■ | ■ | ■ | | | | | |
| 12 | Aschekasten everp | 8 718 592 628 | | | | | ■ | ■ | ■ | ■ | ■ | ■ | ■ | ■ | | | | | |
| 13 | Deckbl.Anheizh.HLS116/216 HWS216 everp | 8 738 807 333 | | | | | ■ | ■ | ■ | ■ | ■ | ■ | ■ | ■ | | | | | |
| 15 | Verbrennungsluftstutzen senkrecht verp | 8 718 593 156 | | | | | ■ | ■ | ■ | ■ | ■ | ■ | ■ | ■ | | | | | Zubehör |
| | Set Anheizhilfe H116-216 | 7 736 603 796 | | | | | | ■ | ■ | ■ | ■ | ■ | ■ | ■ | | | | | Zubehör |
| | Deckel Nachheizkasten | 8 718 575 230 0 | | | | | ■ | ■ | ■ | ■ | ■ | ■ | ■ | ■ | | | | | |
| | Spraydose UHT600 schwarz 150ml everp | 8 718 592 619 | | | | | ■ | ■ | ■ | ■ | ■ | ■ | ■ | ■ | | | | | |
| | Verbrennungsluftstutzen waagrecht verp | 8 718 593 157 | | | | | ■ | ■ | ■ | ■ | ■ | ■ | ■ | ■ | | | | | Zubehör |

HLS116, HLS216, HWS216, HLG316, HLG416

Grundgerät HLS
Basic unit HLS
L'unité de base HLS
Unità di base HLS
Unidad básica HLS
Basiseenheid HLS

1A

| Pos | Bezeichnung Description Dénomination Descrizioni Descripción Benaming | Bestell-Nr. Ordering no. Numéro de commande N° d'ordine Número el ordenar Besteinummer | HLG316/10 li | HLG316/10 re | HLG416/12 li | HLG416/12 re | HLS116/6 li | HLS116/6 li V2 | HLS116/6 re | HLS116/6 re V2 | HLS216/8 li | HLS216/8 li V2 | HLS216/8 re | HLS216/8 re V2 | HWS216/8 li | HWS216/8 li V2 | HWS216/8 re | HWS216/8 re V2 | Bemerkungen Remarks Remarques Osservazioni Observaciones Opmerkingen |
|-----|--|---|--------------|--------------|--------------|--------------|-------------|----------------|-------------|----------------|-------------|----------------|-------------|----------------|-------------|----------------|-------------|----------------|---|
| 1 | Leistungsreduzierblech 8 kW everp | 8 718 590 779 | | | | | | | | | | | | | ■ | ■ | ■ | ■ | |
| 2 | Luftschieberstange everp | 8 718 590 780 | | | | | | | | | | | | | ■ | ■ | ■ | ■ | |
| 3 | Luftschiebergriff everp | 8 718 590 809 | | | | | | | | | | | | | ■ | ■ | ■ | ■ | |
| 4 | Luftanschlusskasten kpl everp | 8 718 592 626 | | | | | | | | | | | | | ■ | ■ | ■ | ■ | |
| 9 | Einbauset Rost für HLS / HWS | 8 718 592 706 | | | | | | | | | | | | | ■ | ■ | ■ | ■ | Zubehör |
| 10 | Rundrost everp | 8 718 592 704 | | | | | | | | | | | | | ■ | ■ | ■ | ■ | |
| 11 | Rüttelstange everp | 8 718 592 705 | | | | | | | | | | | | | ■ | ■ | ■ | ■ | |
| 12 | Aschekasten everp | 8 718 592 628 | | | | | | | | | | | | | ■ | ■ | ■ | ■ | |
| 13 | Deckbl.Anheizh.HLS116/216 HWS216 everp | 8 738 807 333 | | | | | | | | | | | | | ■ | ■ | ■ | ■ | |
| 14 | Abgasrohr everp | 6 301 631 6 | | | | | | | | | | | | | ■ | ■ | ■ | ■ | |
| 15 | Verbrennungsluftstutzen senkrecht verp | 8 718 593 156 | | | | | | | | | | | | | ■ | ■ | ■ | ■ | Zubehör |
| | Set Anheizhilfe H116-216 | 7 736 603 796 | | | | | | | | | | | | | | ■ | | ■ | Zubehör |
| | Deckel Nachheizkasten | 8 718 575 230 0 | | | | | | | | | | | | | ■ | ■ | ■ | ■ | |
| | Spraydose UHT600 schwarz 150ml everp | 8 718 592 619 | | | | | | | | | | | | | ■ | ■ | ■ | ■ | |
| | Reinigungsbuerste HWS everp. | 8 718 593 153 | | | | | | | | | | | | | ■ | ■ | ■ | ■ | |
| | Verbrennungsluftstutzen waagrecht verp | 8 718 593 157 | | | | | | | | | | | | | ■ | ■ | ■ | ■ | Zubehör |

HLS116, HLS216, HWS216, HLG316, HLG416

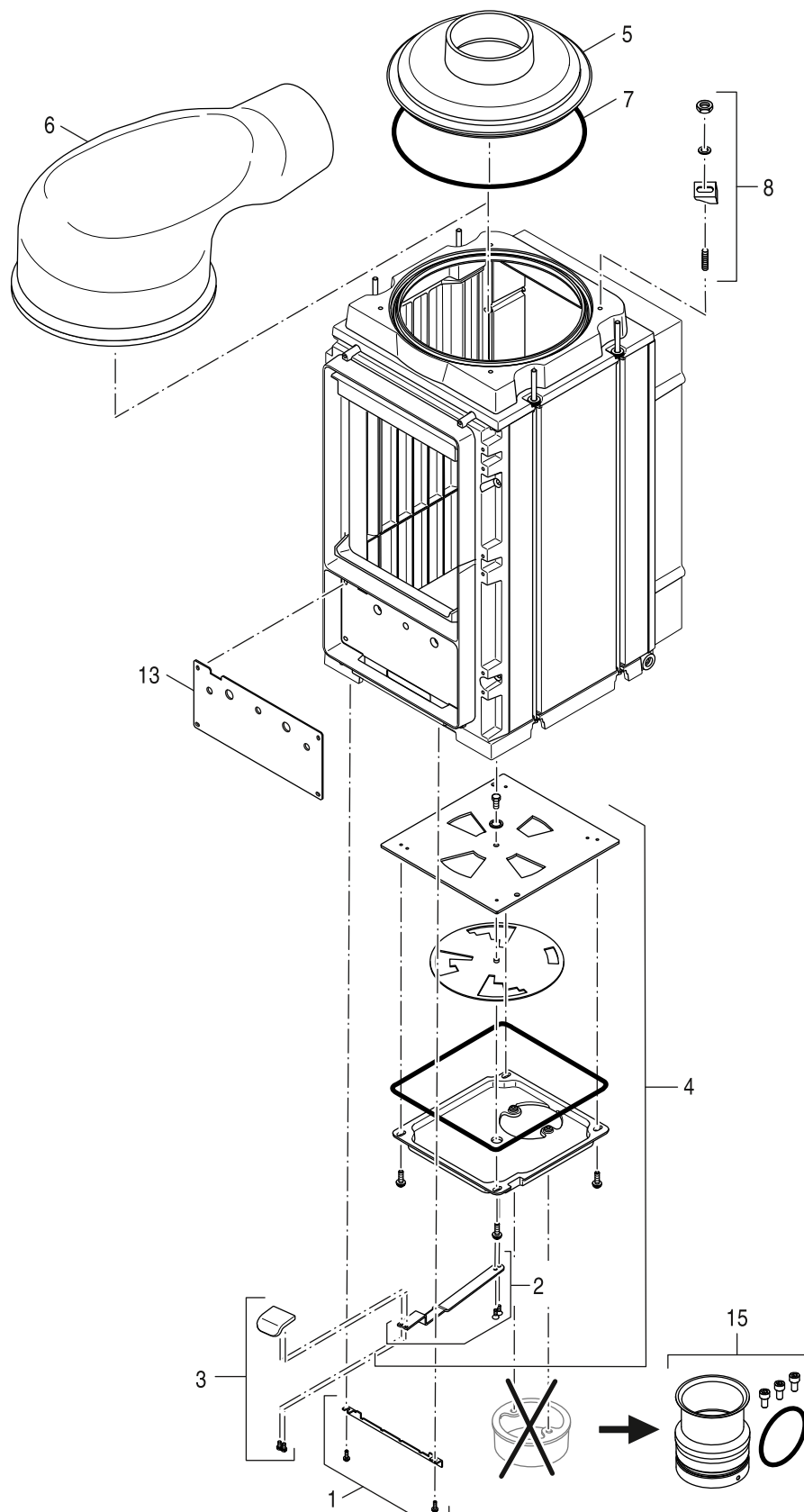
Grundgerät HWS
Basic unit HWS
L'unité de base HWS
Unita di base HWS
Unidade básica HWS
Basiseenheid HWS

1B

Ersatzteilliste
Spare parts list

Liste des pièces de rechange
Lista parti di ricambio

Lista de repuestos
Onderdelenlijst



8738892836.ac.RO

1C

Grundgerät HLG
Basic unit HLG
L'unité de base HLG
Unita di base HLG
Unidade básica HLG
Basiseenheid HLG

HLS116, HLS216, HWS216, HLG316, HLG416

| Pos | Bezeichnung Description Dénomination Descrizioni Descripción Benaming | Bestell-Nr. Ordering no. Numéro de commande N° d'ordine Número el ordenar Bestelnummer | HLG316/10 li | HLG316/10 re | HLG416/12 li | HLG416/12 re | HLS116/6 li | HLS116/6 li V2 | HLS116/6 re | HLS116/6 re V2 | HLS216/8 li | HLS216/8 li V2 | HLS216/8 re | HLS216/8 re V2 | HWS216/8 li | HWS216/8 li V2 | HWS216/8 re | HWS216/8 re V2 | Bemerkungen Remarks Remarques Osservazioni Observaciones Opmerkingen |
|-----|--|---|--------------|--------------|--------------|--------------|-------------|----------------|-------------|----------------|-------------|----------------|-------------|----------------|-------------|----------------|-------------|----------------|---|
| 1 | Leistungsreduzierblech 10 kW everp | 8 718 594 156 | ■ | ■ | | | | | | | | | | | | | | | |
| 1 | Leistungsreduzierblech 12 kW everp | 8 718 594 157 | | | ■ | ■ | | | | | | | | | | | | | |
| 2 | Luftschieberstange everp | 8 718 590 780 | ■ | ■ | ■ | ■ | | | | | | | | | | | | | |
| 3 | Luftschiebergriff everp | 8 718 590 809 | ■ | ■ | ■ | ■ | | | | | | | | | | | | | |
| 4 | Luftanschlusskasten kpl everp | 8 718 592 626 | | | ■ | ■ | ■ | | | | | | | | | | | | |
| 4 | Luftanschlusskasten kpl everp | 8 718 595 021 | ■ | | | | | | | | | | | | | | | | |
| 5 | Kuppel S 145RD Teil1 Mod89040059 | 4 111 240 | ■ | ■ | ■ | ■ | | | | | | | | | | | | | Zubehör |
| 5 | Kuppel S 180RD t2 H107-h307 Mod89040091 | 4 111 260 | ■ | ■ | ■ | ■ | | | | | | | | | | | | | Zubehör |
| 6 | Kuppel waagrecht d=145 | 7 736 603 957 | ■ | ■ | ■ | ■ | | | | | | | | | | | | | Zubehör |
| 7 | Dichtschnur 9x1120 everp | 8 718 700 055 0 | ■ | ■ | ■ | ■ | | | | | | | | | | | | | |
| 8 | Kuppel Befestigungs-Set M8 everp | 8 718 592 770 | ■ | ■ | ■ | ■ | | | | | | | | | | | | | |
| 13 | Deckblende HLG316 everp | 8 738 807 334 | ■ | ■ | | | | | | | | | | | | | | | |
| 15 | Verbrennungsluftstutzen senkrecht verp | 8 718 593 156 | ■ | ■ | ■ | ■ | | | | | | | | | | | | | Zubehör |
| | Deckel Nachheizkasten | 8 718 575 230 0 | ■ | ■ | ■ | ■ | | | | | | | | | | | | | |
| | Spraydose UHT600 schwarz 150ml everp | 8 718 592 619 | ■ | ■ | ■ | ■ | | | | | | | | | | | | | |
| | Verbrennungsluftstutzen waagrecht verp | 8 718 593 157 | ■ | ■ | ■ | ■ | | | | | | | | | | | | | Zubehör |

HLS116, HLS216, HWS216, HLG316, HLG416

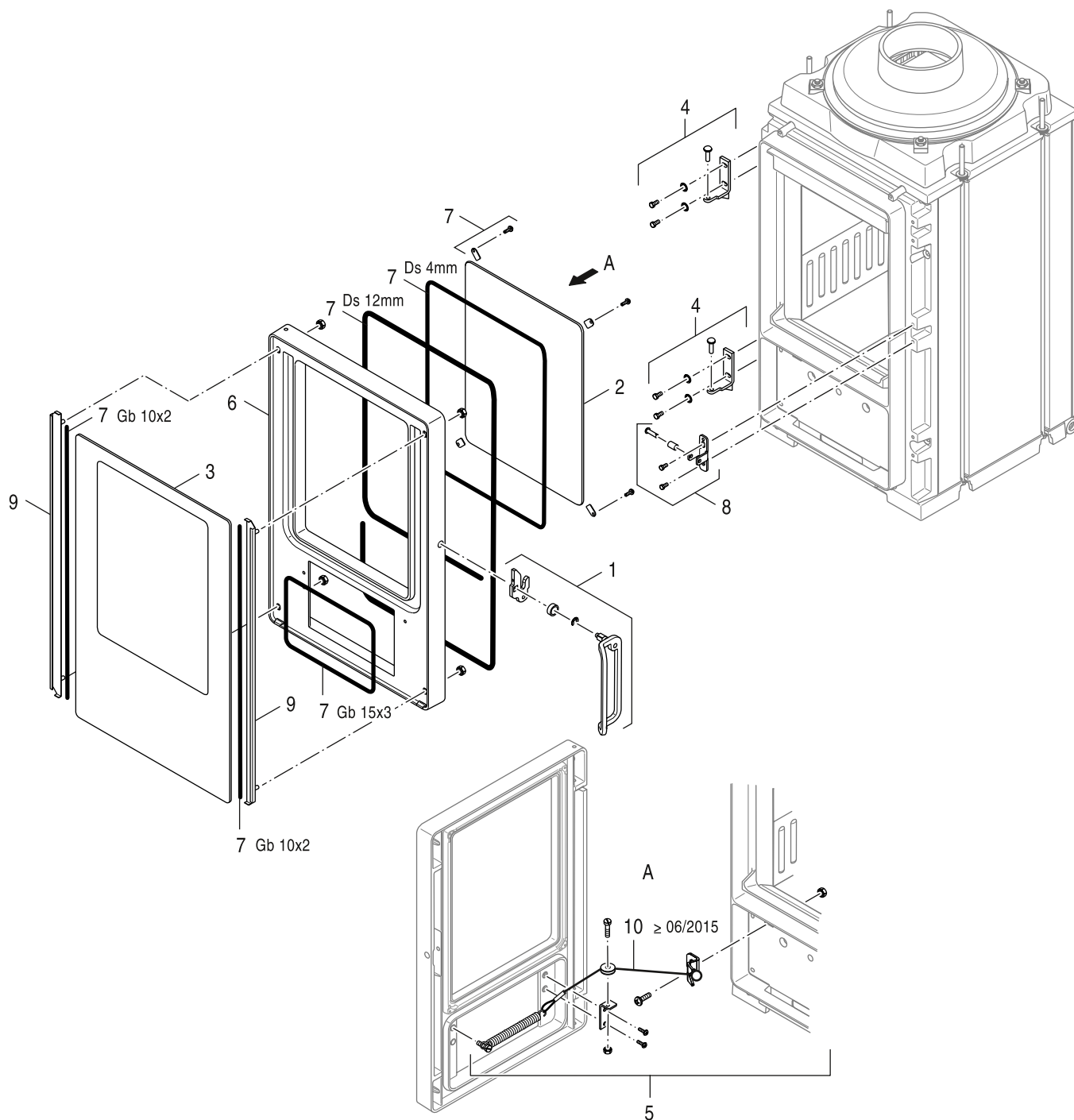
Grundgerät HLG
Basic unit HLG
L'unité de base HLG
Unita di base HLG
Unidade básica HLG
Basiseenheid HLG

1C

Ersatzteilliste
Spare parts list

Liste des pièces de rechange
Lista parti di ricambio

Lista de repuestos
Onderdelenlijst



8738892603.ab.RO

2

Fronttür
Fronr door
Porte d'entrée
Porta anteriore
Puerta principal
Voordeur

HLS116, HLS216, HWS216, HLG316, HLG416

| Pos | Bezeichnung Description Dénomination Descrizioni Descripción Benaming | Bestell-Nr. Ordering no. Numéro de commande N° d'ordine Número el ordenar Bestelnummer | HLG316/10 li | HLG316/10 re | HLG416/12 li | HLG416/12 re | HLS116/6 li | HLS116/6 li V2 | HLS116/6 re | HLS116/6 re V2 | HLS216/8 li | HLS216/8 li V2 | HLS216/8 re | HLS216/8 re V2 | HWS216/8 li | HWS216/8 li V2 | HWS216/8 re | HWS216/8 re V2 | Bemerkungen Remarks Remarques Osservazioni Observaciones Opmerkingen |
|-----|--|---|--------------|--------------|--------------|--------------|-------------|----------------|-------------|----------------|-------------|----------------|-------------|----------------|-------------|----------------|-------------|----------------|---|
| | | | | | | | | | | | | | | | | | | | |
| 1 | Tuergriff Linksanschlag everp | 8 718 590 777 | ■ | ■ | ■ | ■ | ■ | ■ | ■ | ■ | ■ | ■ | ■ | ■ | ■ | ■ | ■ | ■ | |
| 1 | Türgriff Rechtsanschlag everp | 8 718 592 771 | | ■ | ■ | | | | ■ | ■ | | | ■ | ■ | | | ■ | ■ | |
| 2 | Innenscheibe everp | 8 718 590 725 | ■ | ■ | ■ | ■ | ■ | ■ | ■ | ■ | ■ | ■ | ■ | ■ | ■ | ■ | ■ | ■ | |
| 3 | Sichtscheibe Heizeinsatz everp | 8 718 590 726 | ■ | ■ | ■ | ■ | ■ | ■ | ■ | ■ | ■ | ■ | ■ | ■ | ■ | ■ | ■ | ■ | |
| 4 | Türkonsole für Linksanschlag everp | 8 718 592 620 | ■ | ■ | | ■ | ■ | | | ■ | ■ | | | ■ | ■ | | | | |
| 4 | Türkonsole für Rechtsanschlag everp | 8 718 592 621 | | ■ | ■ | | | ■ | ■ | | | ■ | ■ | | | | ■ | ■ | |
| 5 | Türzugfeder kpl everp | 7 736 600 760 | ■ | ■ | ■ | ■ | ■ | ■ | ■ | ■ | ■ | ■ | ■ | ■ | ■ | ■ | ■ | ■ | |
| 6 | Fronttür Guß für Linksanschlag everp | 8 718 592 624 | ■ | ■ | | ■ | ■ | | | ■ | ■ | | | ■ | ■ | | | | |
| 6 | Fronttür Guß für Rechtsanschlag everp | 8 718 592 625 | | ■ | ■ | | | ■ | ■ | | | ■ | ■ | | | | ■ | ■ | |
| 7 | Dichtungsset everp | 8 718 592 623 | ■ | ■ | ■ | ■ | ■ | ■ | ■ | ■ | ■ | ■ | ■ | ■ | ■ | ■ | ■ | ■ | |
| 8 | Türverschuß kpl everp | 8 718 592 629 | ■ | ■ | ■ | ■ | ■ | ■ | ■ | ■ | ■ | ■ | ■ | ■ | ■ | ■ | ■ | ■ | |
| 9 | Scheibenbefestigungsschienen everp | 8 718 592 627 | ■ | ■ | ■ | ■ | ■ | ■ | ■ | ■ | ■ | ■ | ■ | ■ | ■ | ■ | ■ | ■ | |
| 10 | Drahtseil everp | 7 736 600 764 | ■ | ■ | ■ | ■ | ■ | ■ | ■ | ■ | ■ | ■ | ■ | ■ | ■ | ■ | ■ | ■ | >= 06/2015 |
| | Sicherungsscheiben everp. | 7 736 601 112 | ■ | ■ | ■ | ■ | ■ | ■ | ■ | ■ | ■ | ■ | ■ | ■ | ■ | ■ | ■ | ■ | |
| | Türgriff li f.Nische verp | 8 718 591 077 | | ■ | ■ | | | ■ | ■ | | | ■ | ■ | | | | ■ | ■ | Zubehör |
| | Türgriff re f. Nische verp | 8 718 591 078 | ■ | ■ | | ■ | ■ | | | ■ | ■ | | | ■ | ■ | | | | Zubehör |

HLS116, HLS216, HWS216, HLG316, HLG416

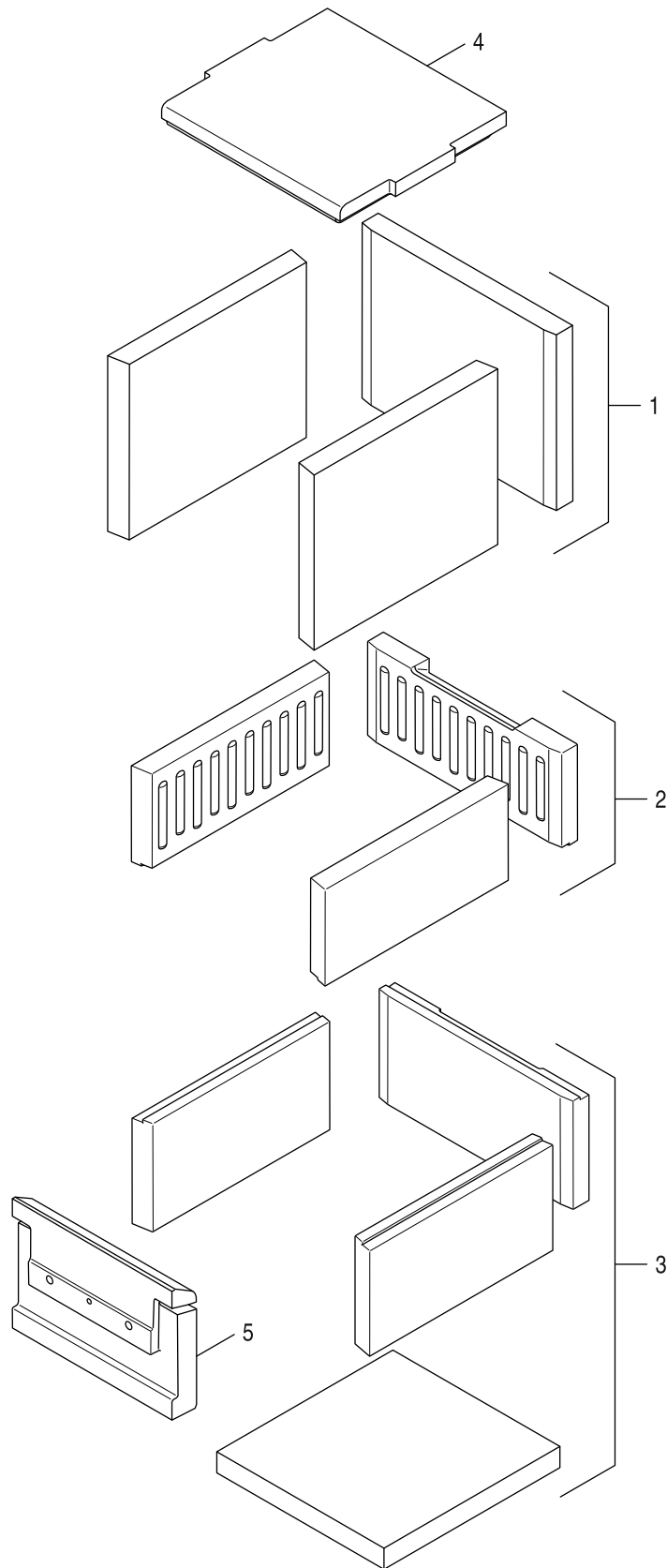
Fronttür
Fronr door
Porte d'entrée
Porta anteriore
Puerta principal
Voordeur

2

Ersatzteilliste
Spare parts list

Liste des pièces de rechange
Lista parti di ricambio

Lista de repuestos
Onderdelenlijst



8738892604.ac.RO

3A
Schamotte HLS/HWS
Fireclay
Chamotte
Anglia refattaria
Fireclay
Schamotte

HLS116, HLS216, HWS216, HLG316, HLG416

| Pos | Bezeichnung Description Dénomination Descrizioni Descripción Benaming | Bestell-Nr. Ordering no. Numéro de commande N° d'ordine Número el ordenar Bestellnummer | HLG316/10 li | HLG316/10 re | HLG416/12 li | HLG416/12 re | HLS116/6 li | HLS116/6 li V2 | HLS116/6 re | HLS116/6 re V2 | HLS216/8 li | HLS216/8 li V2 | HLS216/8 re | HLS216/8 re V2 | HWS216/8 li | HWS216/8 li V2 | HWS216/8 re | HWS216/8 re V2 | Bemerkungen Remarks Remarques Osservazioni Observaciones Opmerkingen |
|-----|--|--|--------------|--------------|--------------|--------------|-------------|----------------|-------------|----------------|-------------|----------------|-------------|----------------|-------------|----------------|-------------|----------------|---|
| 1 | Set Brennraumauskleidung oben everp | 8 718 590 736 | | | | | ■ | ■ | ■ | ■ | ■ | ■ | ■ | ■ | ■ | ■ | ■ | ■ | >05/2018 ohne Umlenkstein |
| 2 | Set Brennraumauskleidung Mitte everp | 8 718 590 737 | | | | | ■ | ■ | ■ | ■ | ■ | ■ | ■ | ■ | ■ | ■ | ■ | ■ | |
| 3 | Set Brennraumauskleidung Mulde everp | 8 718 590 738 | | | | | ■ | ■ | ■ | ■ | ■ | ■ | ■ | ■ | ■ | ■ | ■ | ■ | |
| 4 | Umlenkstein everp. | 8 738 806 153 | | | | | ■ | ■ | ■ | ■ | ■ | ■ | ■ | ■ | ■ | ■ | ■ | ■ | >05/2018 |
| 5 | Vorderstein HLS116/216 HWS216 everp | 8 738 807 512 | | | | | ■ | ■ | ■ | ■ | ■ | ■ | ■ | ■ | ■ | ■ | ■ | ■ | |

HLS116, HLS216, HWS216, HLG316, HLG416

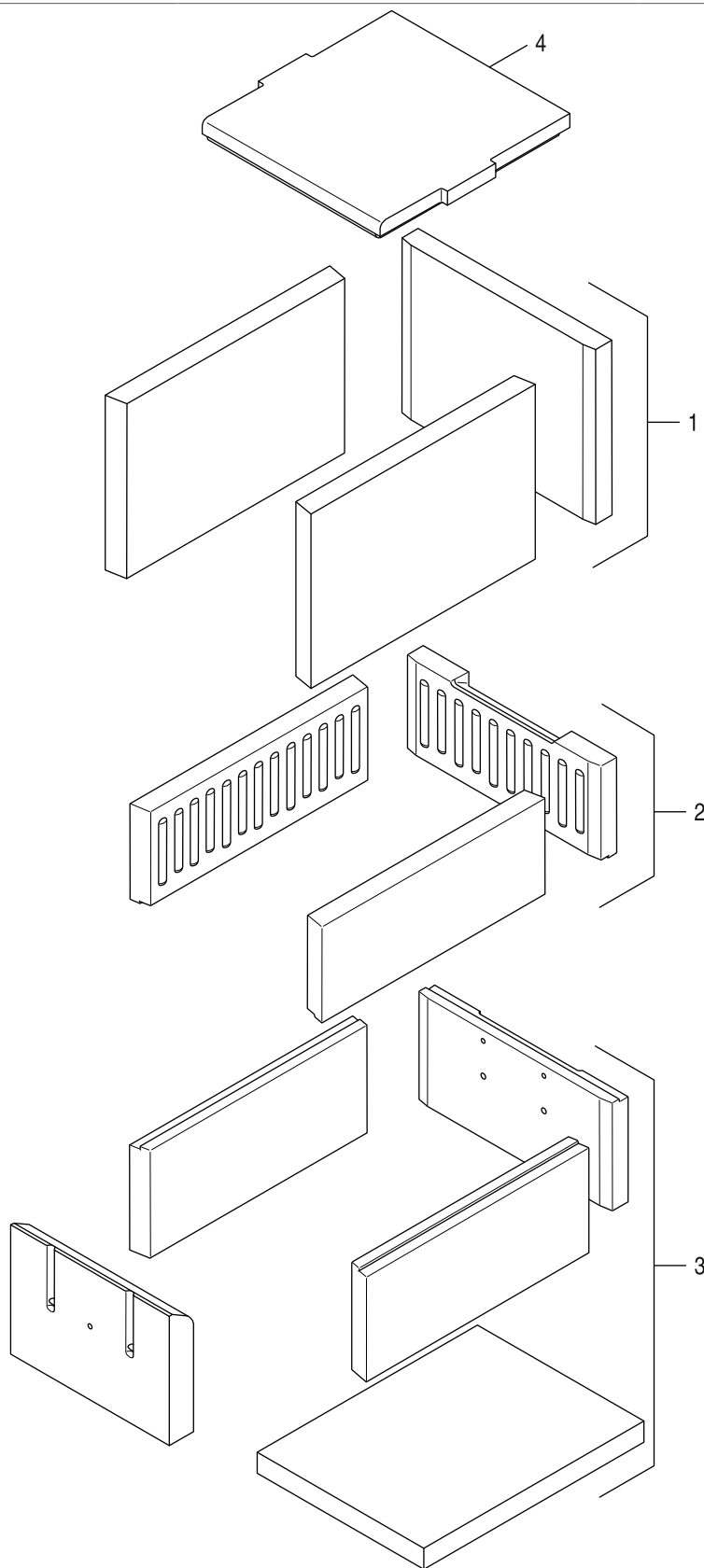
Schamotte HLS/HWS
Fireclay
Chamotte
Anglia refattaria
Fireclay
Schamotte

3A

Ersatzteilliste
Spare parts list

Liste des pièces de rechange
Lista parti di ricambio

Lista de repuestos
Onderdelenlijst



8738892837.ab.RO

3B

Schamotte HLG
Fireclay HLG
Chamotte HLG
Argilla refrattaria HLG
Fireclay HLG
Fireclay HLG

HLS116, HLS216, HWS216, HLG316, HLG416

| Pos | Bezeichnung Description Dénomination Descrizioni Descripción Benaming | Bestell-Nr. Ordering no. Numéro de commande N° d'ordine Número el ordenar Besteinummer | HLG316/10 li | HLG316/10 re | HLG416/12 li | HLG416/12 re | HLS116/6 li | HLS116/6 li V2 | HLS116/6 re | HLS116/6 re V2 | HLS216/8 li | HLS216/8 li V2 | HLS216/8 re | HLS216/8 re V2 | HWS216/8 li | HWS216/8 li V2 | HWS216/8 re | HWS216/8 re V2 | Bemerkungen Remarks Remarques Osservazioni Observaciones Opmerkingen |
|-----|--|---|--------------|--------------|--------------|--------------|-------------|----------------|-------------|----------------|-------------|----------------|-------------|----------------|-------------|----------------|-------------|----------------|---|
| 1 | Set Brennraumauskleidung oben everp | 8 718 594 153 | ■ | ■ | ■ | ■ | | | | | | | | | | | | | >05/2018 ohne Umlenkstein |
| 2 | Set Brennraumauskleidung Mitte everp | 8 718 594 154 | ■ | ■ | ■ | ■ | | | | | | | | | | | | | |
| 3 | Set Brennraumauskleidung unten everp | 8 718 594 155 | ■ | ■ | ■ | ■ | | | | | | | | | | | | | |
| 4 | Umlenkstein HLG everp. | 8 738 806 154 | ■ | ■ | ■ | ■ | | | | | | | | | | | | | >05/2018 |

HLS116, HLS216, HWS216, HLG316, HLG416

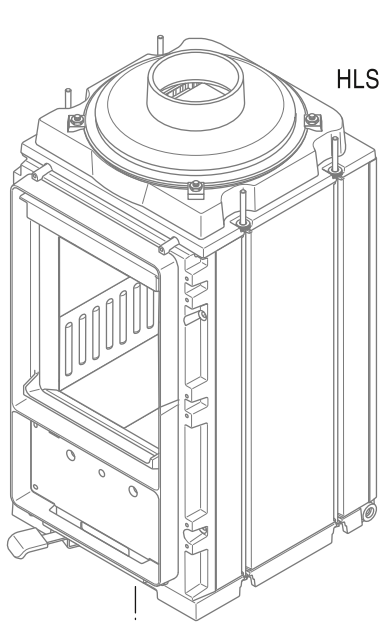
Schamotte HLG
Fireclay HLG
Chamotte HLG
Argilla refrattaria HLG
Fireclay HLG
Fireclay HLG

3B

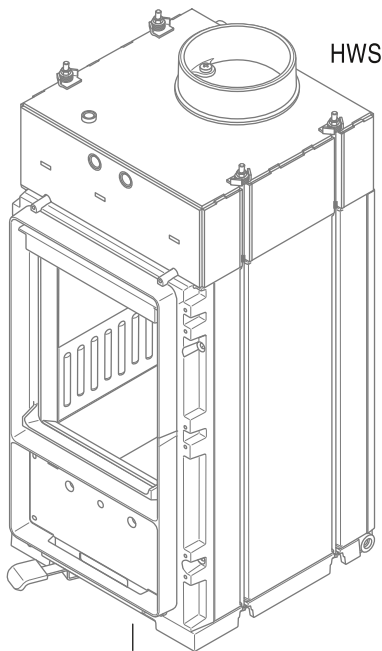
Ersatzteilliste
Spare parts list

Liste des pièces de rechange
Lista parti di ricambio

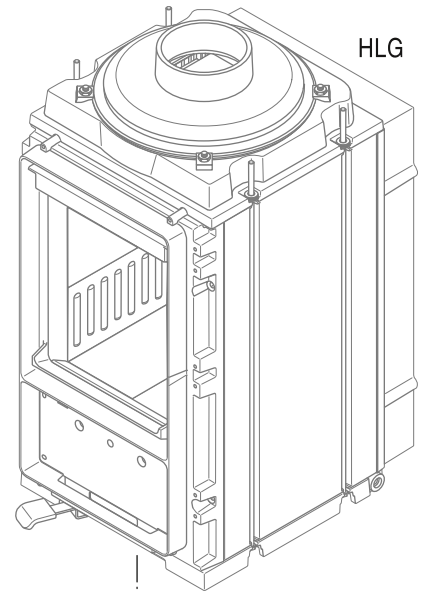
Lista de repuestos
Onderdelenlijst



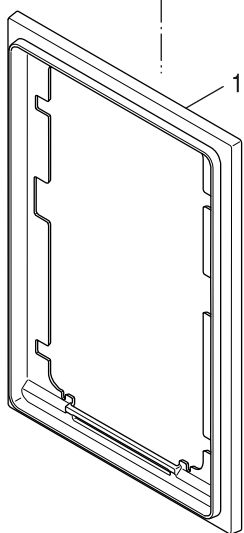
HLS



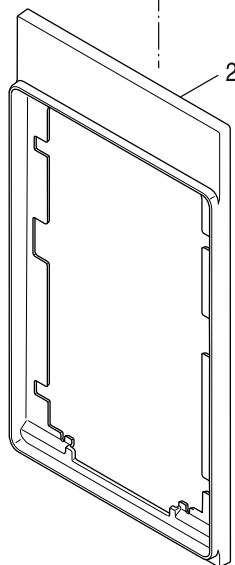
HWS



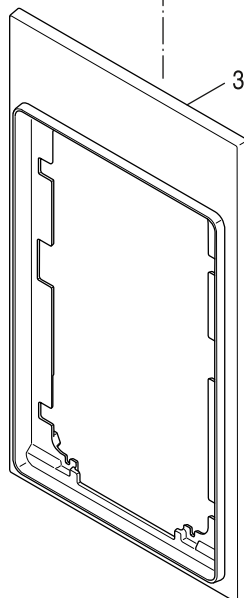
HLG



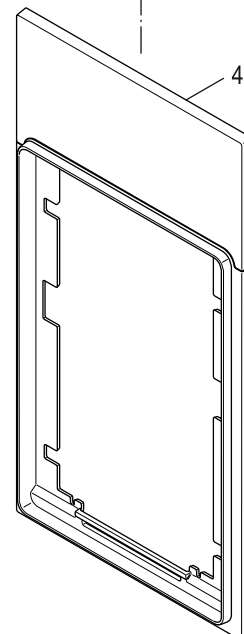
1



2



3



4

8738892745.aa.RO

4

Frontplatte
Front plate
Panneau frontal
Frontalino
Panel frontal
Frontplaat

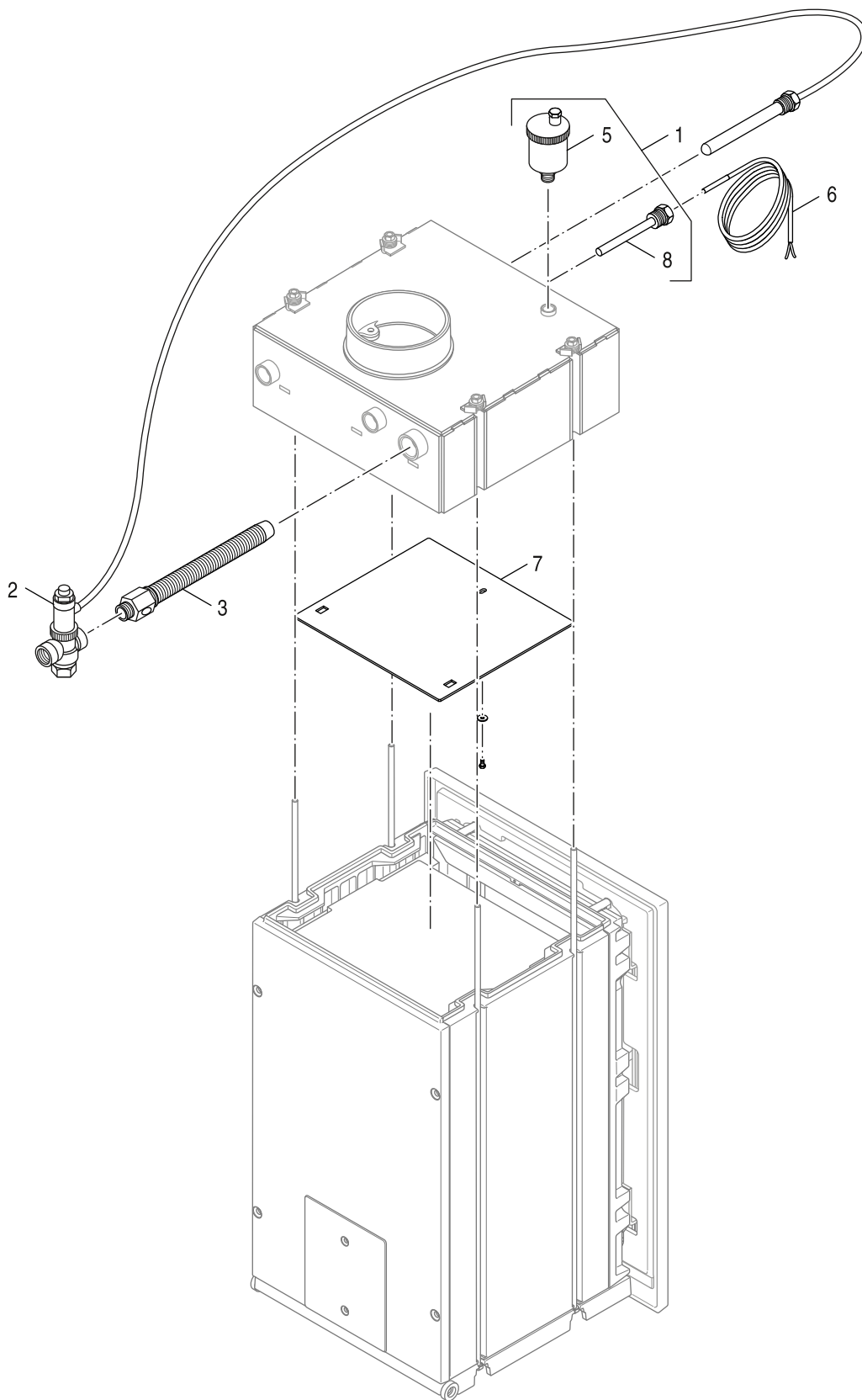
HLS116, HLS216, HWS216, HLG316, HLG416

| Pos | Bezeichnung Description Dénomination Descrizioni Descripción Benaming | Bestell-Nr. Ordering no. Numéro de commande N° d'ordine Número el ordenar Bestellnummer | HLG316/10 li | HLG316/10 re | HLG416/12 li | HLG416/12 re | HLS116/6 li | HLS116/6 li V2 | HLS116/6 re | HLS116/6 re V2 | HLS216/8 li | HLS216/8 li V2 | HLS216/8 re | HLS216/8 re V2 | HWS216/8 li | HWS216/8 li V2 | HWS216/8 re | HWS216/8 re V2 | Bemerkungen Remarks Remarques Osservazioni Observaciones Opmerkingen |
|-----|--|--|--------------|--------------|--------------|--------------|-------------|----------------|-------------|----------------|-------------|----------------|-------------|----------------|-------------|----------------|-------------|----------------|---|
| | | | ■ | ■ | ■ | ■ | ■ | ■ | ■ | ■ | ■ | ■ | ■ | ■ | ■ | ■ | ■ | ■ | |
| 1 | Blendrahmen BxH 470x706 lack schwarz | 8 718 590 279 | ■ | ■ | ■ | ■ | ■ | ■ | ■ | ■ | ■ | ■ | ■ | ■ | ■ | ■ | ■ | ■ | Zubehör |
| 2 | Frontplatte BxH 420x790 lack schwarz | 8 718 590 284 | ■ | ■ | ■ | ■ | ■ | ■ | ■ | ■ | ■ | ■ | ■ | ■ | ■ | ■ | ■ | ■ | Zubehör |
| 3 | Frontplatte BxH 480x830 lack schwarz | 8 718 590 260 | ■ | ■ | ■ | ■ | ■ | ■ | ■ | ■ | ■ | ■ | ■ | ■ | ■ | ■ | ■ | ■ | Zubehör |
| 4 | Frontplatte BxH 470x895 lack schwarz | 8 718 589 771 | ■ | ■ | ■ | ■ | ■ | ■ | ■ | ■ | ■ | ■ | ■ | ■ | ■ | ■ | ■ | ■ | Zubehör |
| | Schraubensatz everp | 8 718 593 109 | ■ | ■ | ■ | ■ | ■ | ■ | ■ | ■ | ■ | ■ | ■ | ■ | ■ | ■ | ■ | ■ | Zubehör |

HLS116, HLS216, HWS216, HLG316, HLG416

Frontplatte
Front plate
Panneau frontal
Frontalino
Panel frontal
Frontplaat

4



8738892746.aa.RO

5

Wärmetauscher
Heat exchanger
Échangeur thermique
Scambiatore di calore
Intercambiador de calor
Warmtewisselaar

HLS116, HLS216, HWS216, HLG316, HLG416

| Pos | Bezeichnung Description Dénomination Descrizioni Descripción Benaming | Bestell-Nr. Ordering no. Numéro de commande N° d'ordine Número el ordenar Besteinummer | HLG316/10 li | HLG316/10 re | HLG416/12 li | HLG416/12 re | HLS116/6 li | HLS116/6 li V2 | HLS116/6 re | HLS116/6 re V2 | HLS216/8 li | HLS216/8 li V2 | HLS216/8 re | HLS216/8 re V2 | HWS216/8 li | HWS216/8 li V2 | HWS216/8 re | HWS216/8 re V2 | Bemerkungen Remarks Remarques Osservazioni Observaciones Opmerkingen |
|-----|--|---|--------------|--------------|--------------|--------------|-------------|----------------|-------------|----------------|-------------|----------------|-------------|----------------|-------------|----------------|-------------|----------------|---|
| 1 | Anschlussset HWS | 8 718 593 125 | | | | | | | | | | | | | ■ | ■ | ■ | ■ | Zubehör |
| 2 | Ablaufsicherung Therm. mit 4m Kapillare | 6 301 141 3 | | | | | | | | | | | | | ■ | ■ | ■ | ■ | Zubehör |
| 3 | Sicherheitswaermetauscher everp. | 8 718 593 494 | | | | | | | | | | | | | ■ | ■ | ■ | ■ | |
| 5 | Entlüftungsventil | 8 748 511 013 0 | | | | | | | | | | | | | ■ | ■ | ■ | ■ | |
| 6 | NTC-Kesselfühler 20kOhm/Haltesfeder everp | 8 718 590 197 | | | | | | | | | | | | | ■ | ■ | ■ | ■ | |
| 7 | Umlenblech Wasserwaermetauscher everp | 8 718 593 453 | | | | | | | | | | | | | ■ | ■ | ■ | ■ | |
| 8 | Tauchhülse R1/2" 100 DA8 everp | 8 718 583 509 | | | | | | | | | | | | | ■ | ■ | ■ | ■ | |

HLS116, HLS216, HWS216, HLG316, HLG416

Wärmetauscher
Heat exchanger
Échangeur thermique
Scambiatore di calore
Intercambiador de calor
Warmtewisselaar

5

| Übersetzungsliste | | Liste des traductions | | Lista de traducciones | |
|-----------------------------|--|--|------------------------------|-------------------------------|-----------------------|
| List of translations | | Traduzione delle descrizioni | | Vertalinglijst | |
| Pos | Description | Denomination | Descrizione | Descripción | Benaming |
| 1A | Element of construction | Groupe de construction | Gruppo di costruzione | Grupo de construccion | Montagegroep |
| 1 | Plate for gate to prevent airflow 6kW | Tôle 6 kW | Lamierino 6 kW | Chapa 6 kW | Plaat 6 kW |
| 1 | Plate for gate to prevent airflow 8kW | Tôle 8 kW | Lamierino 8 kW | Chapa 8 kW | Plaat 8 kW |
| 2 | Rod for air slider | Air tige amortisseur | Air asta ammortizzatore | Aire varilla del amortiguador | Luchtklep staaf |
| 3 | Handle for air slider | Poignée coulissante Air | Maniglia scorrevole Air | Mango deslizante Air | Air dia handvat |
| 4 | Case f air distributor cpl. everp | Caisson | Camera aria | Cámara de aire | Luchtomspoelde ruimte |
| 5 | Coupler OFF cast iron, vertical outlet, | Coupole S 145RD | Cupola S 145RD | | |
| 6 | Flue gas collector horizont d=145 | Kuppel waagrecht d=145 | | | |
| 7 | Adaptor Close piece of string 9x1120 eve | Joint corde 8x2000mm 9x1120 | | | |
| 8 | Fixing parts kit coupler M8 | Kit de montage dome M8 | Set di montaggio dome M8 | Juego de montaje cupula M8 | Montageset koepel M8 |
| 9 | Kit grate for HLS / HWS | Einbauset Rost für HLS / HWS | | | |
| 10 | Grate round | Grille | Griglia | Rejilla | Rooster |
| 11 | Rod vibration | Tlge vibrante | Leva | Vara vibradora | Trilstang |
| 12 | Box ash | Cendrier | Generaio | Cajón recogecenizas | Askast |
| 13 | cover heat up HLS116/216 HWS216 | | | | |
| 15 | combustion air adaptor vertically pack | Conduite d`air frais extérieure vertical | | | |
| | set heat up improvement H116-216 | Set Anheizhilfe H116-216 | | | |
| | Cover after heating case | | | | |
| | Spray can UHT600 black 150ml | Vaporiser UHT600 noir | Spruzzo UHT600 nera 150ml | Spray can UHT600 black 150ml | Spray UHT600 zwart |
| | combustion air adaptor horizontal pack | Conduite d`air frais extérieure horizont | | | |
| 1B | Element of construction | Groupe de construction | Gruppo di costruzione | Grupo de construccion | Montagegroep |
| 1 | Plate for gate to prevent airflow 8kW | Tôle 8 kW | Lamierino 8 kW | Chapa 8 kW | Plaat 8 kW |
| 2 | Rod for air slider | Air tige amortisseur | Air asta ammortizzatore | Aire varilla del amortiguador | Luchtklep staaf |
| 3 | Handle for air slider | Poignée coulissante Air | Maniglia scorrevole Air | Mango deslizante Air | Air dia handvat |
| 4 | Case f air distributor cpl. everp | Caisson | Camera aria | Cámara de aire | Luchtomspoelde ruimte |
| 9 | Kit grate for HLS / HWS | Einbauset Rost für HLS / HWS | | | |
| 10 | Grate round | Grille | Griglia | Rejilla | Rooster |
| 11 | Rod vibration | Tlge vibrante | Leva | Vara vibradora | Trilstang |
| 12 | Box ash | Cendrier | Generaio | Cajón recogecenizas | Askast |
| 13 | cover heat up HLS116/216 HWS216 | | | | |
| 14 | Flue pipe blue-line | Tuyau d`évacuation de gaz | Tube fumi | | Afvoerpijp |
| 15 | combustion air adaptor vertically pack | Conduite d`air frais extérieure vertical | | | |

| Übersetzungsliste List of translations | | Liste des traductions Traduzione delle descrizioni | | Lista de traducciones Vertalinglijst | |
|---|--|---|--|---|-----------------------------|
| Pos | Description | Denomination | Descrizione | Descripción | Benaming |
| | set heat up improvement H116-216 | Set Anheizhilfe H116-216 | | | |
| | Cover after heating case | | | | |
| | Spray can UHT600 black 150ml | Vaporiser UHT600 noir | Spruzzo UHT600 nera 150ml | Spray can UHT600 black 150ml | Spray UHT600 zwart |
| | brush for cleaning HWS | | | | |
| | combustion air adaptor horizontal pack | Conduite d`air frais extérieure horizont | | | |
| 1C | Element of construction | Groupe de construction | Gruppo di costruzione | Grupo de construccion | Montagegroep |
| 1 | Plate for gate to prevent airflow 10 kW | | | | |
| 1 | Plate for gate to prevent airflow 12 kW | | | | |
| 2 | Rod for air slider | Air tige amortisseur | Air asta ammortizzatore | Aire varilla del amortiguador | Luchtklep staaf |
| 3 | Handle for air slider | Poignée coulissante Air | Maniglia scorrevole Air | Mango deslizante Air | Air dia handvat |
| 4 | Case f air distributor cpl. everp | Caisson | Camera aria | Cámara de aire | Luchtomspoelde ruimte |
| 4 | Case f air distributor cpl. Everp | | | | |
| 5 | Coupler OFF cast iron, vertical outlet, | Coupole S 145RD | Cupola S 145RD | | |
| 6 | Flue gas collector horizont d=145 | Kuppel waagerecht d=145 | | | |
| 7 | Adaptor Close piece of string 9x1120 eve | Joint corde 8x2000mm 9x1120 | | | |
| 8 | Fixing parts kit coupler M8 | Kit de montage dome M8 | Set di montaggio dome M8 | Juego de montaje cupula M8 | Montageset koepel M8 |
| 13 | cover HLG 316 | | | | |
| 15 | combustion air adaptor vertically pack | Conduite d`air frais extérieure vertical | | | |
| | Cover after heating case | | | | |
| | Spray can UHT600 black 150ml | Vaporiser UHT600 noir | Spruzzo UHT600 nera 150ml | Spray can UHT600 black 150ml | Spray UHT600 zwart |
| | combustion air adaptor horizontal pack | Conduite d`air frais extérieure horizont | | | |
| 2 | Element of construction | Groupe de construction | Gruppo di costruzione | Grupo de construccion | Montagegroep |
| 1 | Door handle for left hinge | Poignée HE | Manopola HE | Mando del grifo HE | Deurknop HE |
| 1 | Door handle for right hinge | Poignée gauche charnières # droite | Manopola sinistra con cardini a destra | Mando del grifo izquierda derecha con bi | Deurknop rechtsscharnierend |
| 2 | Glass sight inside packed | Vitre intérieure | Lastra interna | Panel interior | Binnenste ruit |
| 3 | Glass sight viewing packed | Volet | Rondella | Arandela | Paneel |
| 4 | Door console for left hinge | Console gauche | Cerniera sinistra | Bisagra izquierda | Console links |
| 4 | Door console for right hinge | Console droite | Cerniera destra | Bisagra derecha | Console rechts |
| 5 | Door clip cpl everp | Ressort de tension | Molla di trazione | Resorte de tensión | Trekveer |
| 6 | Door front cast for left hinge | Porte gauche | Porta sinistra | Puerta izquierda | Deur Links |
| 6 | Door front cast for righthinge | Porte droite | Porta destra | Puerta derecha | Deur Rechts |
| 7 | Gasket set | Jeu de joints | Set guarnizioni | Conjunto de juntas | Dichtingsset |

| Übersetzungsliste List of translations | | Liste des traductions Traduzione delle descrizioni | | Lista de traducciones Vertalinglijst | |
|---|---|---|--|---|---------------------------------------|
| Pos | Description | Denomination | Descrizione | Descripción | Benaming |
| 8 | Door seal cpl. | Serrure de porte | Serratura | Cerradura | Deurslot |
| 9 | Pane fastening rail | Rondelle de fixation | Rondella di fissaggio | Arandela de fijación | Ring die |
| 10 | Wire rope everp | Câble | Cavo | Cable | Kabel |
| | Retaining rings finalp | Rondelle | Rondelle di sicurezza | | Ring |
| | Door handle left f. niche verp | Door handle left f. niche verp | | | |
| | Door handle right f. niche verp | Door handle right f. niche verp | | | |
| 3A | Element of construction | Groupe de construction | Gruppo di costruzione | Grupo de construccion | Montagegroep |
| 1 | Combustion_chamber stones top | Garniture de chambre de combust superior | Rivestimento della camera di comb superi | Revestimiento de la cámara de superior | Stel verbrandingskamer voering top |
| 2 | Combustion_chamber stones middle | Garniture de chambre de combust milieu | Rivestimento della camera di comb intern | Revestimiento de la cámara de mitad | Stel verbrandingskamer voering midden |
| 3 | Combustion_chamber stones bottom | Garniture de chambre de combust bas | Rivestimento della camera di comb sotto | Revestimiento de la cámara de debajo | Stel verbrandingskamer voering onder |
| 4 | Combustion chamber stone for turn | | | | |
| 5 | Brick front HLS116/216 HWS216 everp | Pierre avant HLS116/216 HWS216 | Pietra frontale HLS116/216 HWS216 | Piedra frontal HLS116/216 HWS216 | Voorste steen HLS116/216 HWS216 |
| 3B | Element of construction | Groupe de construction | Gruppo di costruzione | Grupo de construccion | Montagegroep |
| 1 | Combustion chamber stones top | Garniture de chambre de combust superior | Rivestimento della camera di comb superi | Revestimiento de la cámara de superior | Stel verbrandingskamer voering top |
| 2 | Combustion chamber stones middle | Garniture de chambre de combust milieu | Rivestimento della camera di comb intern | Revestimiento de la cámara de mitad | Stel verbrandingskamer voering midden |
| 3 | Combustion chamber stones bottom | | | | |
| 4 | Combustion chamber stone for turn HLG | | | | |
| 4 | Element of construction | Groupe de construction | Gruppo di costruzione | Grupo de construccion | Montagegroep |
| 1 | Frame WxH 470x706 paint black | Blendrahmen BxH 470x706 lack schwarz | | | |
| 2 | Front plate WxH 420x790 paint black | Frontplatte BxH 420x790 lack schwarz | | | |
| 3 | Front plate WxH 480x830 paint black | Frontplatte BxH 480x830 lack schwarz | | | |
| 4 | Front plate WxH 470x895 paint black | Frontplatte BxH 470x895 lack schwarz | | | |
| | Screw set | | | | |
| 5 | Element of construction | Groupe de construction | Gruppo di costruzione | Grupo de construccion | Montagegroep |
| 1 | Connecting kit HWS | Kit de raccordement HWS | Set di collegamento HWS | Juego piezas de conexión HWS | Aansluitset HWS |
| 2 | Thermal outlet locking device with | Dispositif de sortie thermique avec des | | | Thermische beveiliging |
| 3 | Heat_exchanger safety | Échangeur thermique | Scambiatore di calore | Intercambiador de calor | Warmtewisselaar |
| 5 | Vent valve | DEGAZEUR RAPIDE V2 | Valvola di scarico | Válvula de purga de aire | Ontluchtventiel |
| 6 | Sensor NTC 20kOhm with spring | Sonde de chaudi#re NTC 20kOhm | Sonda caldaia NTC 20kOhm | Sensor de la caldera NTC 20kOhm | Ketelvoeler NTC 20kOhm |
| 7 | Baffle plate water heat exchanger everp | Tôle | Lamierino | Chapa | Plaat |
| 8 | Sensor well R1/2" 100 DA8 | Doigt de gant R1/2" 100 DA8 | Pozzetto ad immersione R1/2" 100 DA8 | Vaina de inmersión R1/2" 100 DA8 | Dompelhuis R1/2" 100 DA8 |

| Gerätetypen Types of appliances | Types de chaudières Tipo apparecchi | Tipos de aplicaciones Toesteltypes | Bemerkungen Remarks Remarques Osservazioni Observaciones Opmerkingen |
|--|---|---|---|
| Gerät Appliance Chaudière Apparecchio Aparato Toestel | Bestell-Nr. Ordering no. Numéro de commande N° d'ordine Número el ordenar Bestelnummer | Land Country Pays Paese Paese Land | |
| Heizeinsatz HLS116-6 Linksan | 8 718 586 601 | Deutschland,Luxemburg,Schweiz | |
| Heizeinsatz HLS216-8 Linksan | 8 718 588 721 | Deutschland,Luxemburg,Schweiz | |
| HLG316-10 Li | 8 718 596 050 | Deutschland,Luxemburg,Schweiz,Österreich | |
| HLG316-10 Re | 8 718 593 627 | Deutschland,Luxemburg,Schweiz,Österreich | |
| HLG416-12 Li | 8 718 593 629 | Deutschland,Luxemburg,Schweiz,Österreich | |
| HLG416-12 Re | 8 718 593 630 | Deutschland,Luxemburg,Schweiz,Österreich | |
| HLS116-6 Li | 7 736 600 992 | Deutschland,Luxemburg,Schweiz,Österreich | |
| HLS116-6 Re | 7 736 600 994 | Deutschland,Luxemburg,Schweiz,Österreich | |
| HLS216-8 Li | 7 736 600 993 | Deutschland,Luxemburg,Schweiz,Österreich | |
| HLS216-8 Re | 7 736 600 995 | Deutschland,Luxemburg,Schweiz,Österreich | |
| HWS216-8 Li | 7 736 600 996 | Deutschland,Luxemburg,Schweiz,Österreich | |
| HWS216-8 Re | 7 736 600 997 | Deutschland,Luxemburg,Schweiz,Österreich | |
| Heizeinsatz HLS 216-8 Rechtsan | 8 718 590 451 | Deutschland,Luxemburg,Schweiz,Österreich | |
| Heizeinsatz HLS116-6 Rechtsan | 8 718 590 450 | Deutschland,Luxemburg,Schweiz,Österreich | |
| Heizeinsatz HWS216-8 Linksan | 8 718 593 135 | Deutschland,Luxemburg,Schweiz,Österreich | |
| Heizeinsatz HWS216-8 Rechtsan | 8 718 588 722 | Deutschland,Luxemburg,Schweiz,Österreich | |

Bosch Thermotechnik GmbH
Sophienstr. 30-32
D-35576 Wetzlar / Germany

Buderus