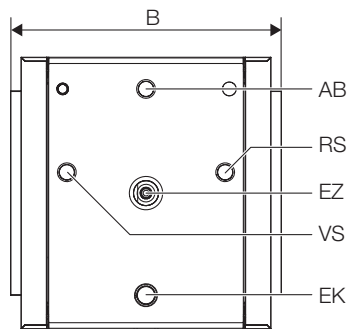
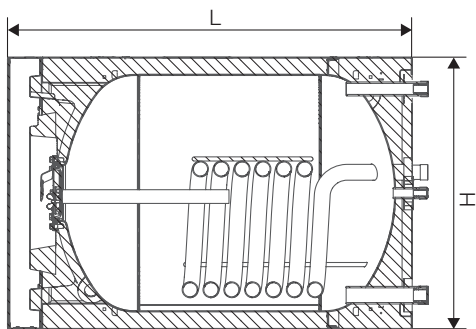




Logalux L135.3 RS-L200.3 RS Monovalent liegend

Abmessungen und Technische Daten



AB = Warmwasser R 1
RS = Rücklauf Heizung R 1
EZ = Zirkulation R 3/4

VS = Vorlauf Heizung R 1
EK = Kaltwasser/Entleerung R 1 1/4

	L135.3 RS	L160.3 RS	L200.3 RS
Speicherinhalt (l)	135	160	200
Höhe H (mm)	652	652	652
Breite B (mm)	650	650	650
Länge L (mm)	862	972	1127
Abstand Fußschrauben F_L (mm)	390	500	655
Fläche Wärmetauscher (m ²)	0,58	0,81	0,93
Heizwasserinhalt (l)	5	6	7
Bereitschaftswärme-Aufwand ¹⁾ (kWh/24h)	1,15	1,27	1,42
Maximale Gewichtsbelastung (kg)	500		
Gewicht netto ²⁾ (kg)	77	87	95
Maximaler Betriebsdruck (bar)	16 Heizwasser/10 Warmwasser		
Maximale Betriebstemperatur (°C)	110 Heizwasser/95 Warmwasser		
EU-Richtlinie für Energieeffizienz			
Energieeffizienzklasse	B	B	B
Energieeffizienzklassen-Spektrum	A+ -> F		
Warmhalteverlust (W)	48,0	53,0	59,0
Speichervolumen (l)	135,0	160,0	200,0

¹⁾ Messwert bei 45 K Temperaturdifferenz nach EN 12897

²⁾ Gewicht mit Verpackung etwa 5% höher

Leistungsdaten

Bezeichnung		L135.3 RS	L160.3 RS	L200.3 RS
Heizwasser-Vorlauftemperatur (°C)		80	80	80
Leistungskennzahl bei Speichertemperatur 60°C ¹⁾		1,6	2,4	3,7
Warmwasserdauerleistung bei Warmwassertemperatur ²⁾	45°C (l/h)	477	675	736
	45°C (kW)	19,4	27,5	33,0
Heizwasserbedarf (m ³ /h)		2,8	2,8	2,8
Druckverlust (mbar)		50	60	68

¹⁾ Nach DIN 4708 wird die Leistungskennzahl für die Standardangaben auf $t_v = 80^\circ\text{C}$ und $t_{sp} = 60^\circ\text{C}$ bezogen, Heizleistung entsprechend Warmwasserdauerleistung in kW bei 45°C

²⁾ Kaltwassereintrittstemperatur 10°C