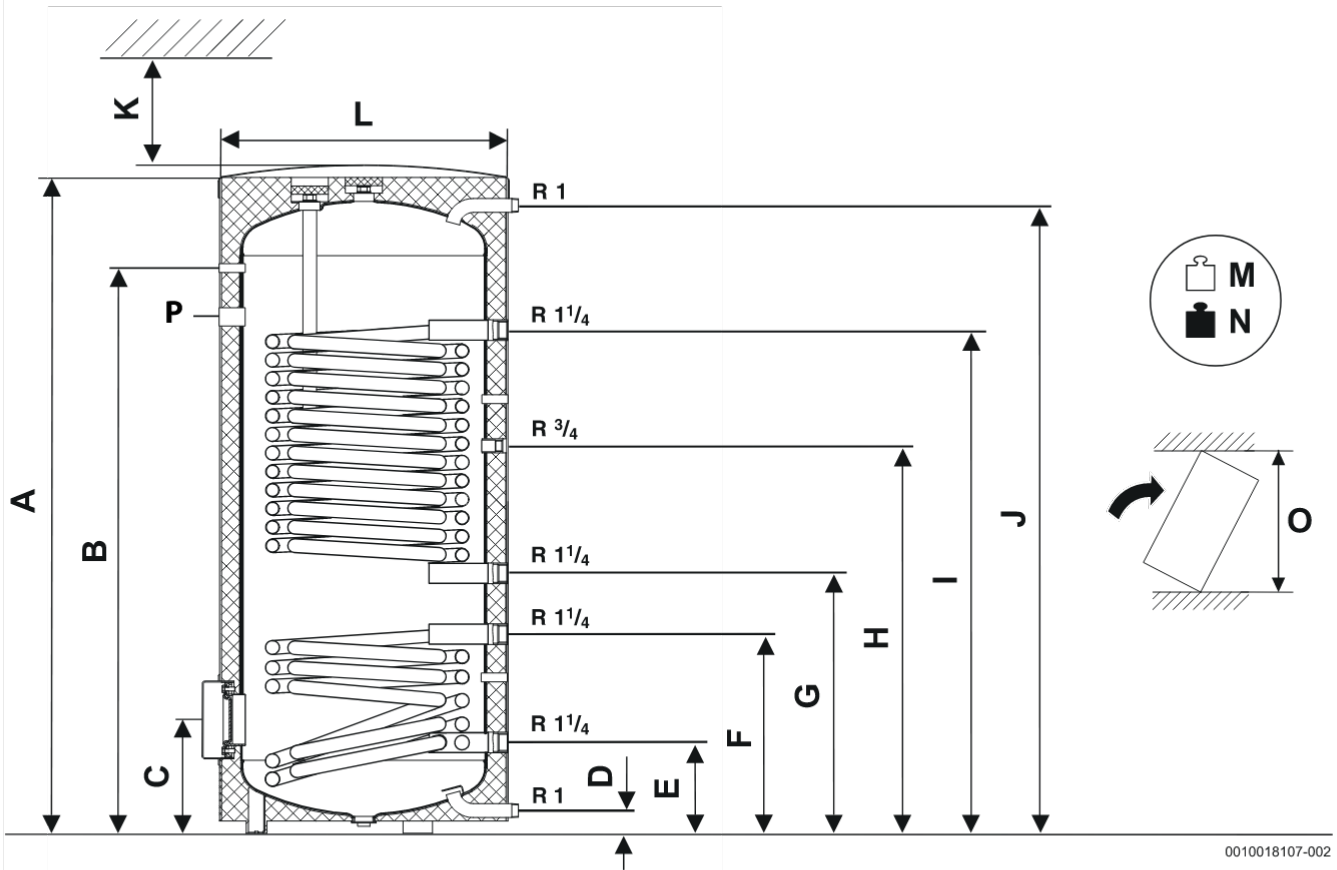




Abmessungen und Technische Daten



0010018107-002

			SMH390.1 E S	SMH490.1 E S
Höhe	A	mm	1594	1921
Thermometer	B	mm	1211	1479
Handloch	C	mm	276	276
Kaltwassereintritt	D	mm	55	55
Solarrücklauf	E	mm	221	221
Solarvorlauf	F	mm	471	548
Speicherrücklauf	G	mm	606	696
Zirkulationsanschluss	H	mm	860	1017
Speichervorlauf	I	mm	1146	1416
Warmwasseraustritt	J	mm	1526	1856
Mindestabstand Speicheroberkante - Raumhöhe	K	mm	400	400
Durchmesser	L	mm	700	700
Nettogewicht	M	kg	151	186
Bruttogewicht	N	kg	494	605
Kippmaß	O	mm	1417	2020
Muffe für Elektro-Heizeinsatz	P	Zoll	Rp 1 1/2	Rp 1 1/2



		SMH390.1 ES	SMH490.1 ES
Speicherinhalt gesamt	l	343	419
Speicherinhalt Bereitschaftsteil V_{aux}	l	212	252
Speicherinhalt Solarteil V_{sol}	l	131	167
Bereitschaftswärme-Aufwand ¹⁾	kWh/24h	2,09	2,4
Größe Wärmetauscher oben	m ²	3,2	4,3
Inhalt Wärmetauscher oben	l	21,5	30
Größe Solar-Wärmetauscher	m ²	1,4	1,6
Inhalt Solar-Wärmetauscher	l	9,5	11
Maximaler Betriebsdruck Heizwasser	bar	10	10
Maximaler Betriebsdruck Warmwasser	bar	10	10
Maximale Betriebstemperatur Heizwasser	°C	110	110
Maximale Betriebstemperatur Warmwasser	°C	95	95
EU-Richtlinie für Energieeffizienz			
Energieeffizienzklasse		C	C
Energieeffizienzklassen-Spektrum		A+ -> F	A+ -> F
Warmhalteverlust	W	87,0	100,0
Speichervolumen	l	343,0	419,0

¹⁾ Messwert bei 45 K Temperaturdifferenz (gesamter Speicher aufgeheizt) nach EN 12897