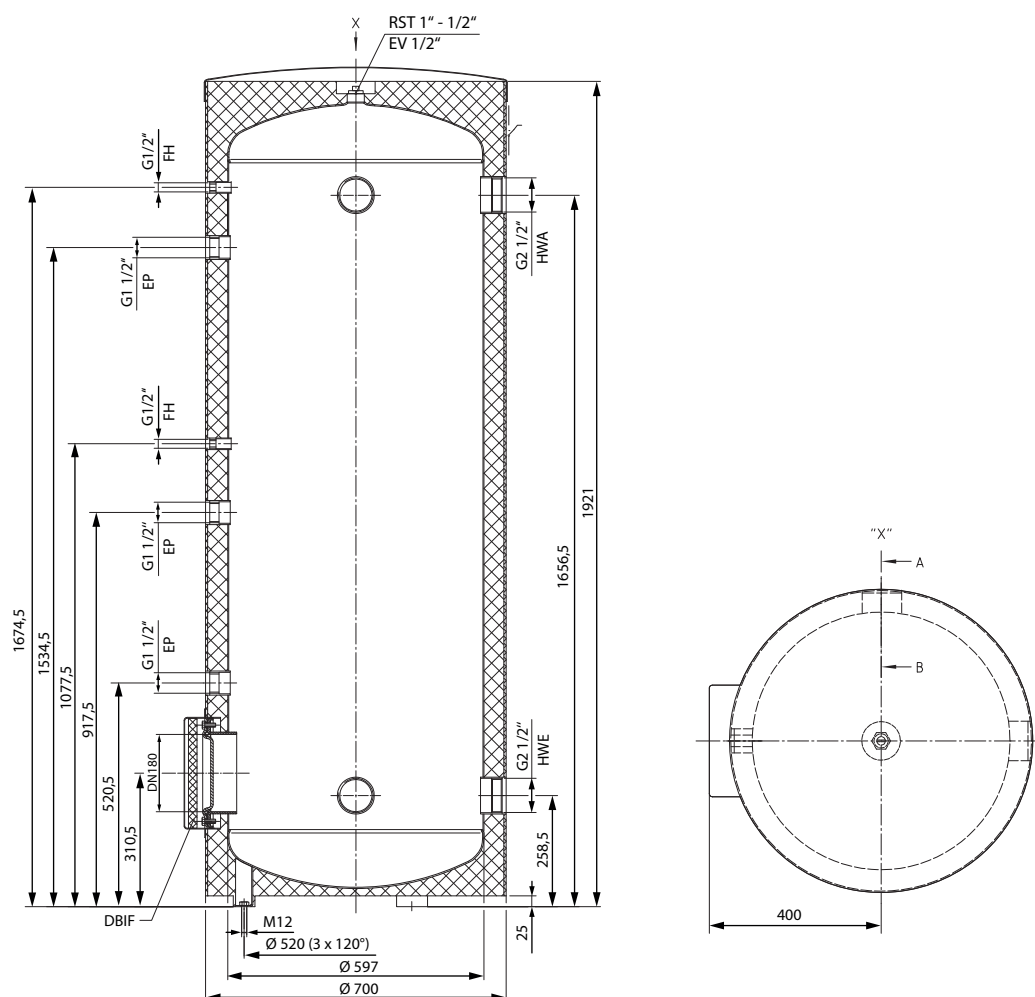


Logalux PW500 ER S-C



DBIF = Dichtung / Blindflansch / Isolierung / Flanschabdeckung
EP = E-Patrone
EV = Entlüftungsventil

HWA = Heizwasseraustritt
HWE = Heizwasserertritt
RST = Reduzierstück



	PW500 ER S-C
Speicherinhalt (l)	480
Gewicht netto (kg)	115
Kippmaß (mm)	2080
Durchmesser Ø (mm)	700
Höhe (mm)	1950
Max. Betriebstemperatur (°C)	95
Max. Betriebsdruck (bar)	3
EU-Richtlinie für Energieeffizienz	
Energieeffizienzklasse	C
Energieeffizienzklassen-Spektrum	A+ -> F
Warmhalteverlust (W)	100,5
Speichervolumen (l)	480,0