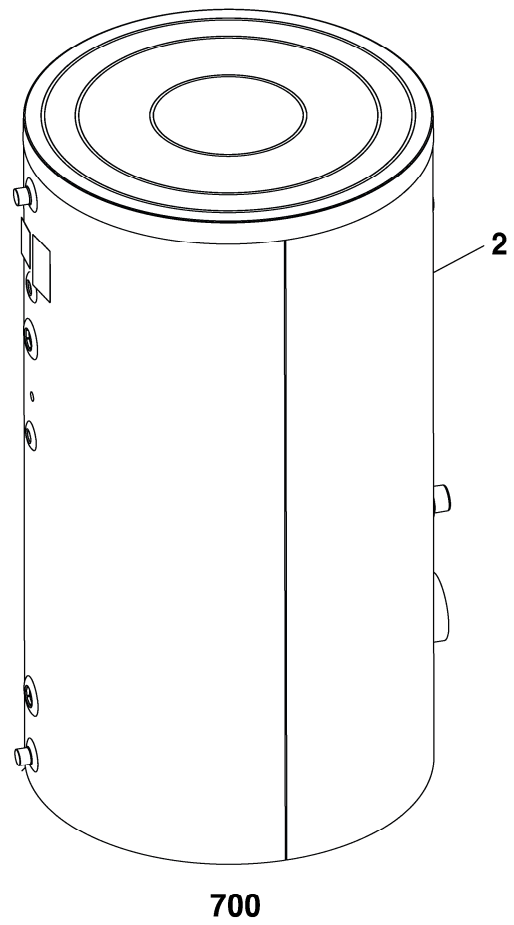
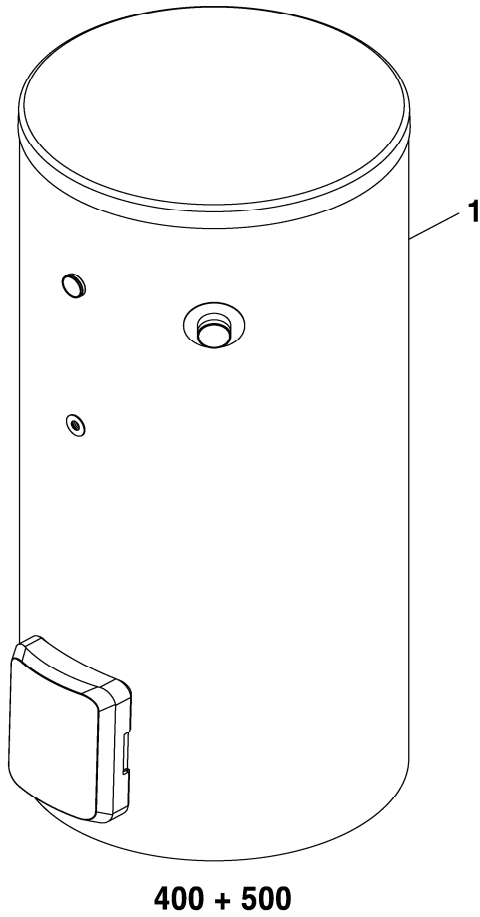


SH400 - 700 R



6721904215.aa.RO

Buderus

[de] Wichtige Hinweise zur Installation/Montage

Die Installation/Montage muss durch eine für die Arbeiten zugelassene Fachkraft unter Beachtung der geltenden Vorschriften erfolgen.

[en] Important notes on installation/assembly

The installation/assembly must be carried out by a professional who is authorised to do the work, and with due regard to the relevant regulations.

[fr] Instructions importantes pour l'installation/le montage

L'installation/le montage doit être effectué(e) par un spécialiste qualifié pour les opérations concernées et dans le respect des prescriptions applicables.

[bg] Важни указания във връзка с инсталацията/монтажа

Инсталацията/монтажът трябва да се извършва от лицензиран за работите специалист в съответствие с приложимите разпоредби.

[cs] Důležité pokyny k instalaci/montáži

Instalaci/montáž musí při dodržení platných předpisů provést odborný pracovník s příslušným oprávněním pro tyto práce.

[da] Vigtige anvisninger til installationen/monteringen

Installationen/monteringen skal foretages af en godkendt installatør under overholdelse af de gældende forskrifter.

[el] Σημαντικές υποδείξεις για την εγκατάσταση/συναρμολόγηση

Η εγκατάσταση/συναρμολόγηση πρέπει να πραγματοποιείται από εξουσιοδοτημένο για τις εργασίες αυτές τεχνικό προσωπικό, το οποίο θα πρέπει να φροντίζει ώστε να τηρούνται οι ισχύουσες διατάξεις.

[es] Indicaciones importantes para instalación/montaje

La instalación/el montaje lo debe realizar personal especializado autorizado para los trabajos, respetando las prescripciones vigentes.

[et] Olulised juhised paigaldamiseks/montaažiks

Paigaldamist/montaaži tohib läbi viia selleks volitusi omav spetsialist, arvestades kehtivaid nõudeid.

[fi] Belangrijke aanwijzingen betreffende de installatie/montage

De installatie/montage moet worden uitgevoerd door een voor de werkzaamheden geautoriseerde installateur. Hij moet rekening houden met de geldende voorschriften.

[fi] Tärkeitä asennus- ja kokoonpano-ohjeita

Näihin töihin hyväksytyn ammattiasentajan pitää suorittaa asennus- ja kokoonpanotyöt voimassa olevien määräysten mukaisesti.

[hu] Fontos tudnivalók az installáláshoz/szereléshez

Az installálást/szerelést egy, a munkákra felhatalmazott szakembernek kell végeznie, az érvényes előírások figyelembevételével.

[it] Avvertenze importanti per l'installazione/il montaggio

L'installazione/il montaggio deve aver luogo ad opera di una ditta specializzata ed autorizzata in osservanza delle disposizioni vigenti.

[he] მნიშვნელოვანი მითითებები ინსტალაციისთვის/მონტაჟისთვის

ინსტალაცია/მონტაჟი უნდა განხორციელდეს სამუშაოებისთვის დაშვებული კვალიფიციური პერსონალის მიერ, მოქმედი განაწესის დაცვით.

[lt] Svarbios instaliavimo ir (arba) montavimo nuorodos

Instaliuoti ir montuoti, laikantis galiojančių taisyklių, leidžiama kvalifikuotiems specialistams, kurie buvo įgalioti žiems darbams atlikti.

[lv] Svarīgi norādījumi par iekārtas uzstādīšanu / montāžu

Iekārtas uzstādīšanu/montāžu ir jāveic specializētam sertificētam speciālistam, ievērojot spēkā esošos noteikumus.

[nl] Belangrijke aanwijzingen betreffende de installatie/montage

De installatie/montage moet worden uitgevoerd door een voor de werkzaamheden geautoriseerde installateur rekening houdend met de geldende voorschriften.

[no] Viktig informasjon om installasjon/montering

Installasjonen/monteringen skal gjennomføres av autoriserte installatører, og gjeldende forskrifter skal følges.

[pl] Ważne wskazówki dotyczące instalacji/montażu

Instalacja/montaż muszą być wykonane przez uprawnionego do tego rodzaju prac specjalistę przy zachowaniu obowiązujących przepisów.

[pt] Indicações importantes relativas à instalação/montagem

A instalação/montagem deve ser efetuada por um técnico especializado com qualificações para estes trabalhos, tendo em atenção os regulamentos em vigor.

[ro] Indicații importante privind instalarea/montajul

Instalarea/montajul trebuie realizate de către un specialist autorizat pentru lucrările respective, respectându-se prescripțiile valabile.

[ru] Важные указания по подключению/монтажу

Подключение/монтаж должны выполнять специалисты, имеющие допуск к выполнению таких работ, при соблюдении действующих норм и правил.

[sk] Dôležité pokyny týkajúce sa inštalácie/montáže

Inštaláciu/montáž musí realizovať odborník s oprávnením na výkon týchto prác, pričom musí dodržiavať platné predpisy.

[sl] Pomembni napotki za namestitvev/montažo

Namestitvev/montažo mora izvesti strokovnjak, pristojen za tovrstna dela, ob upošte vanju veljavnih predpisov.

[sr] Važna uputstva za ugradnju i montažu

Ugradnju i montažu moraju da obave samo stručna lica ovlašćena za izvođenje takvih radova koja će poštovati važeće propise.

[sv] Viktiga anvisningar för installation/montering

Installationen/monteringen måste utföras av en behörig och fackkunnig person enligt gällande föreskrifter.

[tr] Kurulum/Montaj ile ilgili önemli uyarılar

Kurulum/Montaj çalışmaları sadece yetkili bayiler tarafından aşağıda belirtilen talimatlar dikkate alınarak yapılmalıdır.

[uk] Важливі вказівки щодо установки/монтажу

Установку/монтаж мають здійснювати фахівці, що мають дозвіл на проведення цих робіт, із дотримання чинних приписів.

[zh] 安装方面的重要提示

必须由受到许可承担该项工作的专业人员遵照相关法规进行安装。

[ar] ملاحظات هامة للتثبيت/التجميع

يجب أن يتم التركيب/التجميع من قبل متخصص مصرح له بالعمل، مع مراعاة اللوائح السارية.

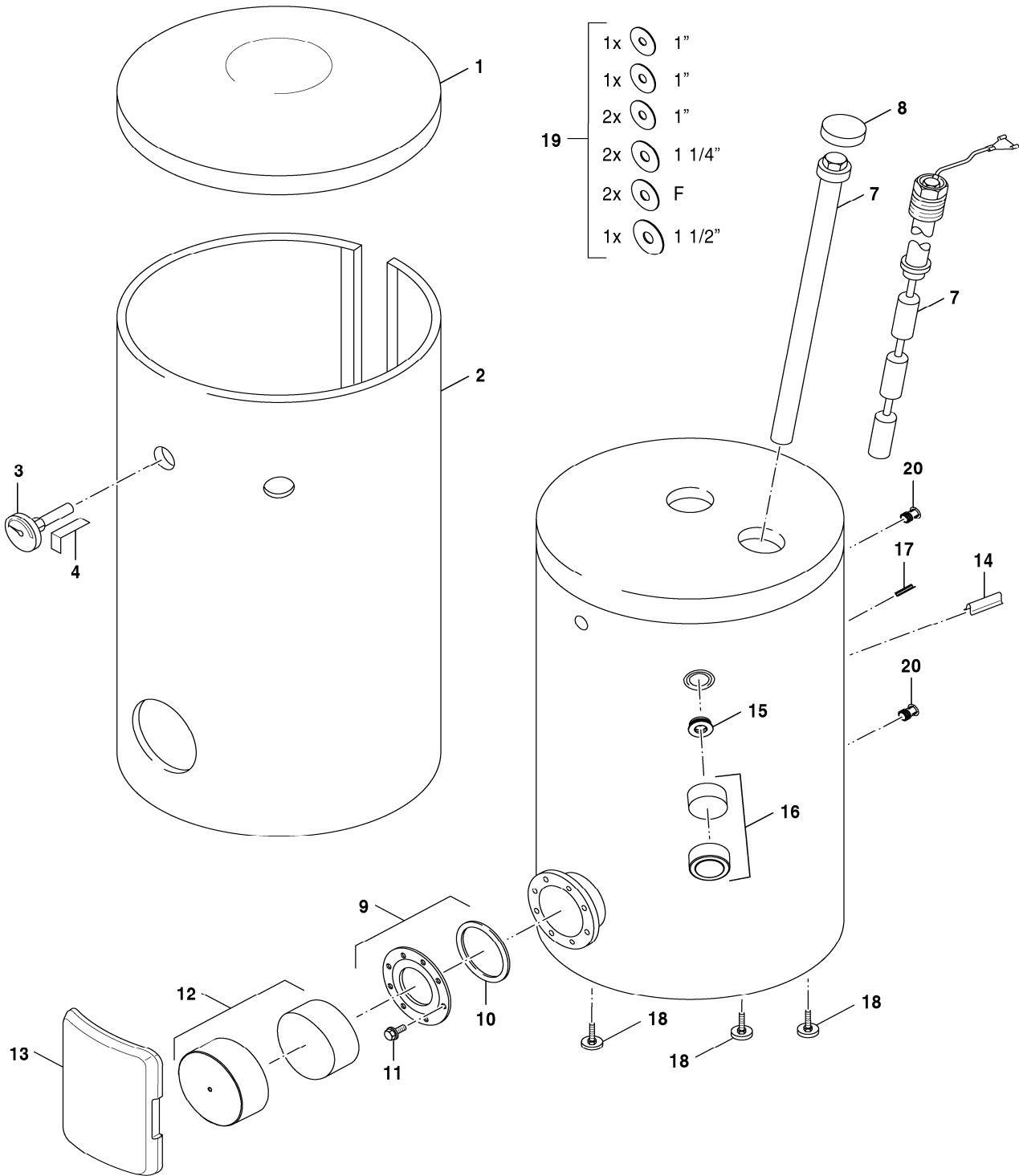
[fa] تذکرات مهم درباره نصب/مونتاژ

نصب/مونتاژ باید توسط فردی حرفه ای که مجاز به انجام این کار است، و همچنین با توجه کامل به مقررات مربوطه انجام شود.

Ersatzteilliste
Spare parts list

Liste des pièces de rechange
Lista parti di ricambio

Onderdelenlijst
Lista de repuestos



6721904216.aa.RO

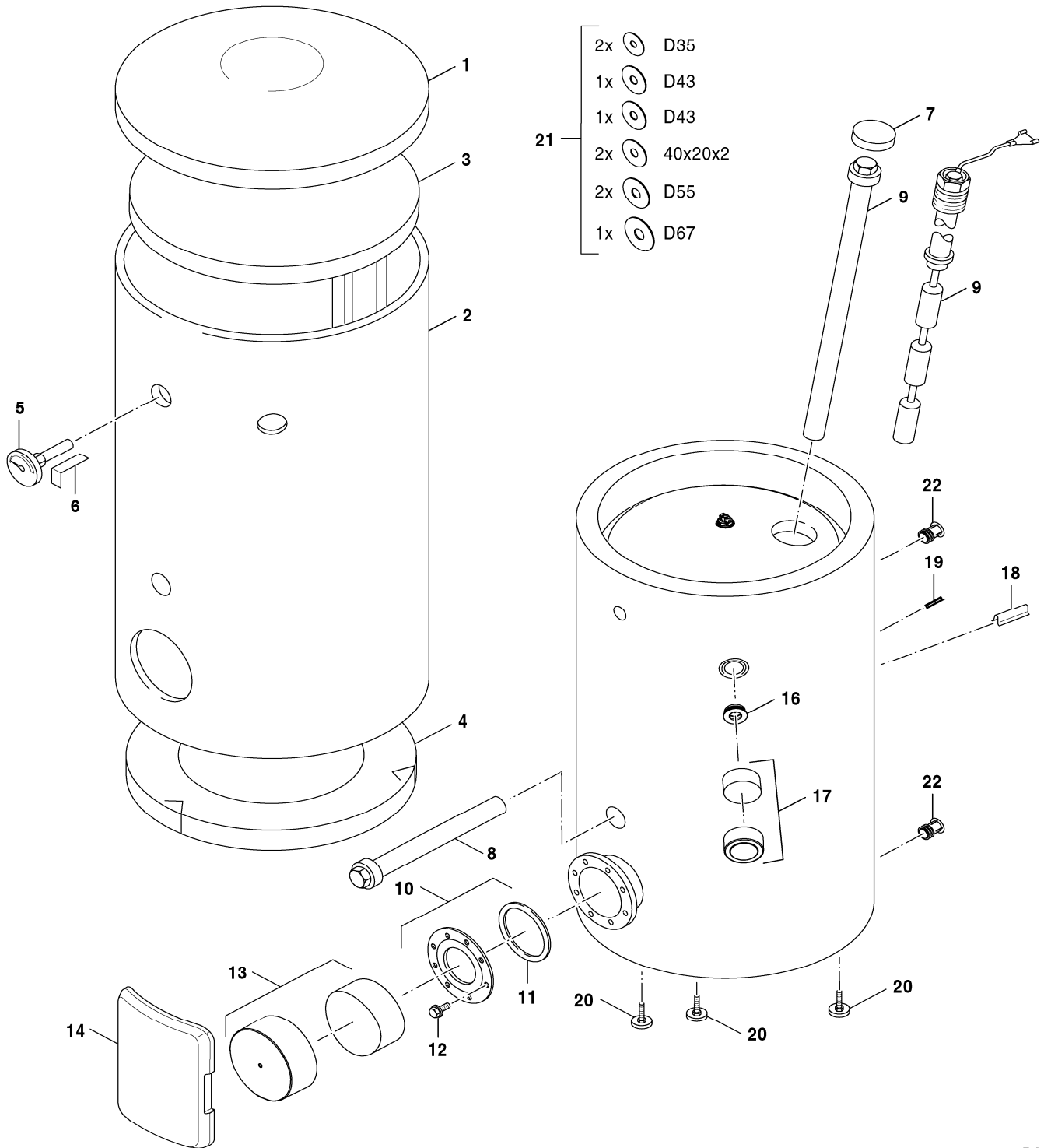
1
SH400/500 R
SH400/500 R
SH400/500 R
SH400/500 R
SH400/500 R
SH400/500 R

SH400 - 700 R

Ersatzteilliste
Spare parts list

Liste des pièces de rechange
Lista parti di ricambio

Onderdelenlijst
Lista de repuestos



6721904217.aa.RO

2

SH700 R
SH700 R
SH700 R
SH700 R
SH700 R
SH700 R

SH400 - 700 R

Übersetzungsliste
List of translations

Liste des traductions
Traduzione delle descrizioni

Vertalinglijst
Lista de traducciones

Pos	Description	Denomination	Descrizione	Benaming	Descripción
1	Element of construction	Groupe de construction	Gruppo di costruzione	Montagegroep	Grupo de construcción
1	Cover Top black D700 packed	Couvercle Couvercle D700 noir	Copertura Coperchio D700 nero	Afdekking Deksel D700 zwart	Recubrimiento Tapa D700 negro
2	Foil jacket RAL9006 WP 400 P 1 C	Habillage film RAL9006 WP 400 P 1 C	Rivestimento RAL9006 WP 400 P 1 C	Folienmantel RAL9006 WP 400 P 1 C	Revestimiento RAL9006 WP 400 P 1 C
2	Foil jacket RAL 9006 WP 500 P 1 C	Habillage film RAL9006 WP 500 P 1 C	Rivestimento RAL9006 WP 500 P 1 C	Folienmantel RAL9006 WP 500 P 1 C	Revestimiento RAL9006 WP 500 P 1 C
3	Thermometer	Thermom#tre	Termometro	Thermometer	Termómetro
4	Clamp spring (1x)	RESSORT POUR THERMOMETRE (1x)	Fermo (1x)	KLEMVEER V/THERMOMETER ST/SO (1x)	Muelle fijación (1x)
7	Anode 1 1/4 X 850 Insulated packed	Anode 1 1/4 X 850 isolé	Anodo 1 1/4 X 850 isolato	Anode 1 1/4 X 850 ge#soleerd	Ánodo 1 1/4 X 850 aislado
7	Anode 1 1/4 X1060 Insulated packed	Anode 1 1/4 X1060 isolé	Anodo 1 1/4 X1060 isolato	Anode 1 1/4 X1060 ge#soleerd	Ánodo 1 1/4 X1060 aislado
7	Chain anode 1 1/4"	ANODE MAGNESIUM 1 1/4", 290 - 450	Anodi a catena 1 1/4"	Opofferingsanode 1 1/4"	Cadena de ánodos 1 1/4"
8	Insulation D90x20	Isolation D90x20	Isolamento D90x20	Isolatie D90x20	Aislamiento D90x20
9	Connecting flange DN180	Trappe de visite DN180	Flangia DN180	Aansluitflens DN180	Brida de conexión DN180
10	Gasket DN110	Joint DN110	Guarnizione DN110	Pakking DN110	Junta DN110
11	Screw M10x25 (10x)	Vis M10x25 (10x)	Vite M10x25 (10x)	Schroef M10x25 (10x)	Tornillo M10x25 (10x)
12	Hand hole cover + insulation D197 black	Couvercle + isolation D197 noir	Copertura + isolamento D197 nero	Afdekking + isolatie D197 zwart	Recubrimiento + aislamiento D197 negro
13	Insulation Access Hole 500 black	Isolation Trou de poing 500 noir	Coibentazione ispezione 500 nero	Isolatie Handgat 500 zwart	Aislamiento Punto de acceso manual 500
14	Clamp spring 105MM (1x)	Ressort 105MM (1x)	Fermo 105MM (1x)	KLEMVEER NTC SK120/140/160-4ZB (1x)	Muelle de tecla 105MM (1x)
15	Stopper G 1 1/2 packed	Bouchon G 1 1/2	Tappo G 1 1/2	Doorvoertule G 1 1/2	Tapón G 1 1/2
16	Insulation set e-heater 390-490 packed	Couvercle manchon chauff électrique390-490	Copertura Riscaldam. manicotto 390-490	Afdekking Elektrisch verwarm. - 390-490	Recubrimiento - 390-490
17	Clamping Spring 60MM (1x) packed	Ressort 60MM (1x)	Fermo a molla 60MM (1x)	Klemveer 60MM (1x)	Muelle de sujeción 60MM (1x)
18	Stand adjustable pack M12x30 (3x) packed	Pied M12x30 (3x)	Piedino M12x30 (3x)	Voet M12x30 (3x)	Adjunto pies M12x30 (3x)
19	Socket Bezel set packed	Rosette set manchon	Rosette set manicotto	Rozetten set mof	Rosetas set manguito
20	Sleeve 1	Douille 1"	Bocchetta 1"	ISOLATIE DEKSEL SK 300-1/400-1/500-1 SOL	Manguito 1"
	Logo Buderus	Logo Buderus	Logo Buderus	Logo Buderus	Logo Buderus
2	Element of construction	Groupe de construction	Gruppo di costruzione	Montagegroep	Grupo de construcción
1	Cover D960 packed	Couvercle D960	Copertura D960	Afdekking D960	Recubrimiento D960
2	Insulation BP/WP 700 C SILVER	Isolation BP/WP 700 C argent	Isolamento BP/WP 700 C argentato	Isolatie BP/WP 700 C zilver	Aislamiento BP/WP 700 C plata
3	Insulation TOP D 770X120 packed	Isolation haut D 770X120	Isolamento sopra D 770X120	Isolatie Boven D 770X120	Aislamiento arriba D 770X120
4	Insulation bottom D 770X100 packed	Isolation bas D 770X100	Coibentazione sotto D 770X100	Isolatie onder D 770X100	Aislamiento debajo D 770X100
5	Thermometer Black D=80 L= 45 0-120°C	Thermom#tre noir D=80 L= 45 0-120°C	Termometro nero D=80 L= 45 0-120°C	Thermometer zwart D=80 L= 45 0-120°C	Termómetro negro D=80 L= 45 0-120°C
6	Clamp spring (1x)	RESSORT POUR THERMOMETRE (1x)	Fermo (1x)	KLEMVEER V/THERMOMETER ST/SO (1x)	Muelle fijación (1x)
7	Insulation D90x20	Isolation D90x20	Isolamento D90x20	Isolatie D90x20	Aislamiento D90x20
8	Anode 1 1/4 X 590 Insulated packed	Anode 1 1/4 X 590 isolé	Anodo 1 1/4 X 590 isolato	Anode 1 1/4 X 590 ge#soleerd	Ánodo 1 1/4 X 590 aislado
9	Anode 1 1/4 X1000 Insulated packed	Anode 1 1/4 X1000 isolé	Anodo 1 1/4 X1000 isolato	Anode 1 1/4 X1000 ge#soleerd	Ánodo 1 1/4 X1000 aislado
9	Chain anode 1 1/4"	ANODE MAGNESIUM 1 1/4", 290 - 450	Anodi a catena 1 1/4"	Opofferingsanode 1 1/4"	Cadena de ánodos 1 1/4"
10	Connecting flange DN180	Trappe de visite DN180	Flangia DN180	Aansluitflens DN180	Brida de conexión DN180
11	Gasket DN110	Joint DN110	Guarnizione DN110	Pakking DN110	Junta DN110
12	Screw M10x25 (10x)	Vis M10x25 (10x)	Vite M10x25 (10x)	Schroef M10x25 (10x)	Tornillo M10x25 (10x)
13	Hand hole cover + insulation D197 black	Couvercle + isolation D197 noir	Copertura + isolamento D197 nero	Afdekking + isolatie D197 zwart	Recubrimiento + aislamiento D197 negro
14	Insulation Access Hole 500 black	Isolation Trou de poing 500 noir	Coibentazione ispezione 500 nero	Isolatie Handgat 500 zwart	Aislamiento Punto de acceso manual 500
16	Stopper G 1 1/2 packed	Bouchon G 1 1/2	Tappo G 1 1/2	Doorvoertule G 1 1/2	Tapón G 1 1/2
17	Insulation set e-heater 390-490 packed	Couvercle manchon chauff électrique390-490	Copertura Riscaldam. manicotto 390-490	Afdekking Elektrisch verwarm. - 390-490	Recubrimiento - 390-490
18	Clamp spring 105MM (1x)	Ressort 105MM (1x)	Fermo 105MM (1x)	KLEMVEER NTC SK120/140/160-4ZB (1x)	Muelle de tecla 105MM (1x)
19	Clamping Spring 60MM (1x) packed	Ressort 60MM (1x)	Fermo a molla 60MM (1x)	Klemveer 60MM (1x)	Muelle de sujeción 60MM (1x)
20	Foot M16 750-1000L packed	Pied M16 750-1000L	Piedino M16 750-1000L	Voet M16 750-1000L	Pata regulable M16 750-1000L
21	Bezel Set WP/SH 700 packed	Rosette set WP/SH 700	Rosette set WP/SH 700	Rozetten set WP/SH 700	Rosetas set WP/SH 700
22	Sleeve 1 1/4	Douille 1 1/4"	Bocchetta 1 1/4"	Bus 1 1/4"	Manguito 1 1/4"
	Logo Buderus	Logo Buderus	Logo Buderus	Logo Buderus	Logo Buderus

Gerätetypen Types of appliances	Types de chaudières Tipo apparecchi		Toesteltypen Tipos de aplicaciones	
Gerät Appliance Chaudière Apparecchio Toestel Aparato	Bestell-Nr. Ordering no. Numéro de commande N° d'ordine Bestelnummer Número el ordenar	Land Country Pays Paese Land Paese	S-Nr. S-Nr. S-Nr. S-Nr. S-Nr.	Bemerkungen Remarks Remarques Osservazioni Opmerkingen Observaciones
SH400 R S-C	8 735 100 982	Deutschland, Frankreich, Italien, Luxemburg		
SH500 R S-C	8 735 100 983	Deutschland, Frankreich, Italien, Luxemburg		
SH700 R S-C	8 735 100 984	Deutschland, Frankreich, Italien, Luxemburg		

Bosch Thermotechnik GmbH
Sophienstr. 30-32
D-35576 Wetzlar / Germany

Buderus