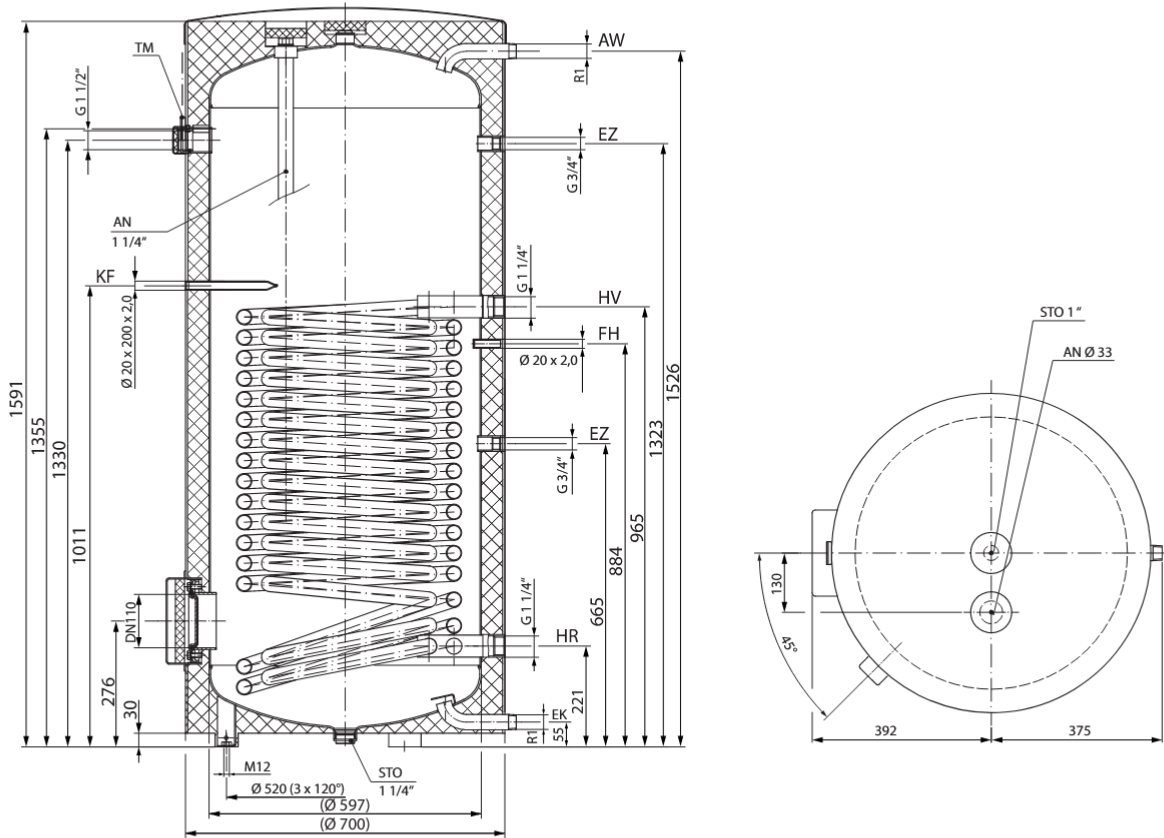
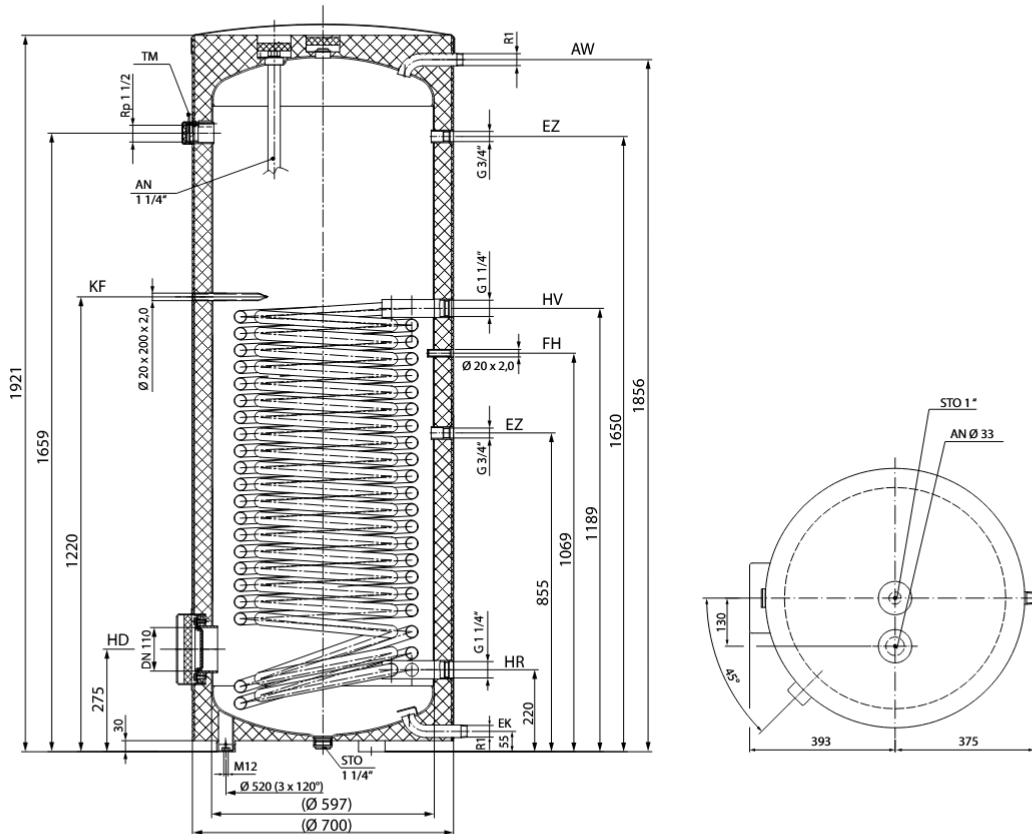


Abmessungen und Technische Daten

Logalux SH400 RS-C



Logalux SH500 RS-C

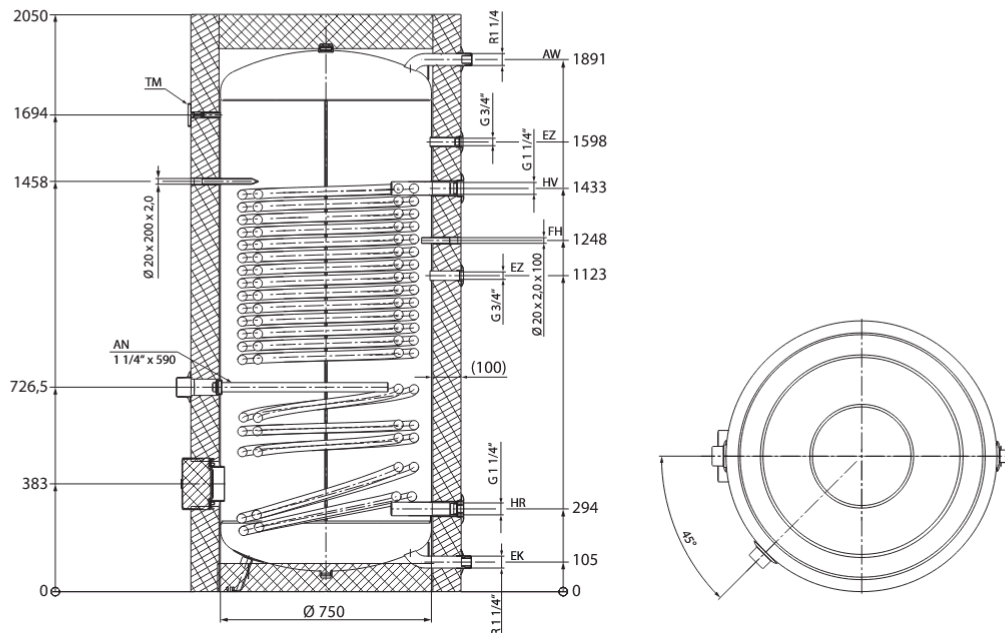




Logalux SH400/500/700 R S-C

Monovalent stehend für Wärmepumpen

Logalux SH700 RS-C



- AN = Anode
- AW = Austritt Warmwasser
- EK = Eintritt Kaltwasser
- EZ = Eintritt Zirkulation
- FH = Fühler
- HD = Handlochdeckel
- HR = Heizungsrücklauf
- HV = Heizungsvorlauf
- KF = Klemmfeder
- STO = Stopfen
- TM = Thermometer

		SH400 R S-C	SH500 R S-C	SH700 R S-C
Nutzinhalt	l	347	426	680
Wärmetauscherfläche gesamt	m ²	4,2	5,65	7
Inhalt Wärmetauscher	l	29	42	49
Höhe	mm	1598	1925	2050
Durchmesser mit Wärmedämmung	mm	700	700	950
Durchmesser ohne Wärmedämmung	mm	600	600	750
Kippmaß	mm	1720	2030	2107
Gewicht	kg	159	180	247
zulässige Betriebstemperatur Heizwasser	°C	110	110	110
zulässiger Betriebsdruck Heizwasser	bar	10	10	10
zulässige Betriebstemperatur Warmwasser	°C	95	95	95
zulässiger Betriebsdruck Warmwasser	bar	10	10	10
Bereitschaftswärme-Aufwand ¹⁾	kWh/24h	2,06	2,28	3
Leistungskennzahl ²⁾		3	3,7	4,5
Leistungskennzahl ³⁾		14	22	34
Dauerleistung ⁴⁾	kW	66,9	95,2	135
Dauerleistung ⁴⁾	l/h	1644	2339	3317
Dauerleistung ⁵⁾	kW	51,6	73,1	102,9
Dauerleistung ⁵⁾	l/h	888	1257	1770
EU-Richtlinie für Energieeffizienz				
Energieeffizienzklasse		C	C	C
Energieeffizienzklassen-Spektrum		A+ -> F	A+ -> F	A+ -> F
Warmhalteverlust	W	85,6	95,4	124,8
Speichervolumen	l	347,2	426,0	680,4

¹⁾ Messwert bei 45 K Temperaturdifferenz nach EN 12897

²⁾ In Anlehnung an DIN 4708 t_{sp} = 55 °C und t_v = 60 °C

³⁾ Nach DIN 4708 bei Erwärmung t_{sp} = 60 °C und t_v = 80 °C

⁴⁾ Bei t_v = 60 °C, 10/45 °C

⁵⁾ Bei t_v = 80 °C, 10/45 °C