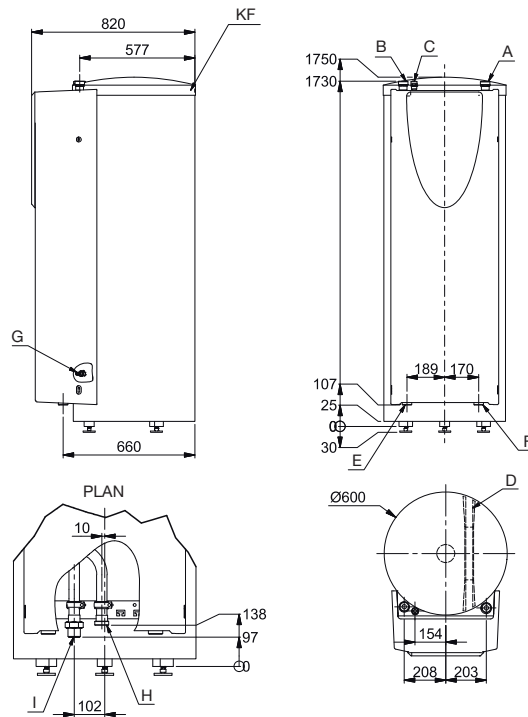




Abmessungen und Technische Daten



A = Heizungsvorlauf Ausgang aus Speicher 1 1/2" Außengewinde
B = Heizungsrücklauf Eingang in Speicher 1 1/2" Außengewinde
C = Anschluß Ausdehnungsgefäß 3/4" Außengewinde (verschlossen)

G = Füll- und Entleerungshahn 1/2" (inkl. Schlauffülle)
H = Warmwasservorlauf Ausgang aus Speicher G 1 1/2" (verschlossen)
I = Warmwasserrücklauf Eingang in Speicher G 1 1/2" (Baugruppe optional)

D = Durchführungsbereich Elektroleitungen

E = Vorlauf WP Eingang in Speicher 1 1/2" Außengewinde

KF = Kabeleinführung von oben

F = Rücklauf WP Ausgang aus Speicher 1 1/2" Außengewinde

PLAN = Anschlusschema für optionalen Warmwassermodul

| | | TP300 |
|---|-----|---------|
| Nenninhalt | l | 279 |
| zulässige Betriebstemperatur | °C | 85 |
| max. Betriebsüberdruck | bar | 2 |
| Tauchheizkörper | kW | 6 |
| Tauchheizkörper (optional) | kW | bis 6 |
| Leistungsaufnahme Umwälzpumpe | W | bis 450 |
| Ansprechdruck Sicherheitsventil | bar | 2,5 |
| Höhe | mm | 1780 |
| Breite | mm | 600 |
| Tiefe | mm | 820 |
| Kippmaß | mm | 1830 |
| Gewicht | kg | 110 |
| EU-Richtlinie für Energieeffizienz | | |
| Energieeffizienzklasse | | B |
| Energieeffizienzklassen-Spektrum | | A+ -> F |
| Warmhalteverlust | W | 55,0 |
| Speichervolumen | l | 279,0 |