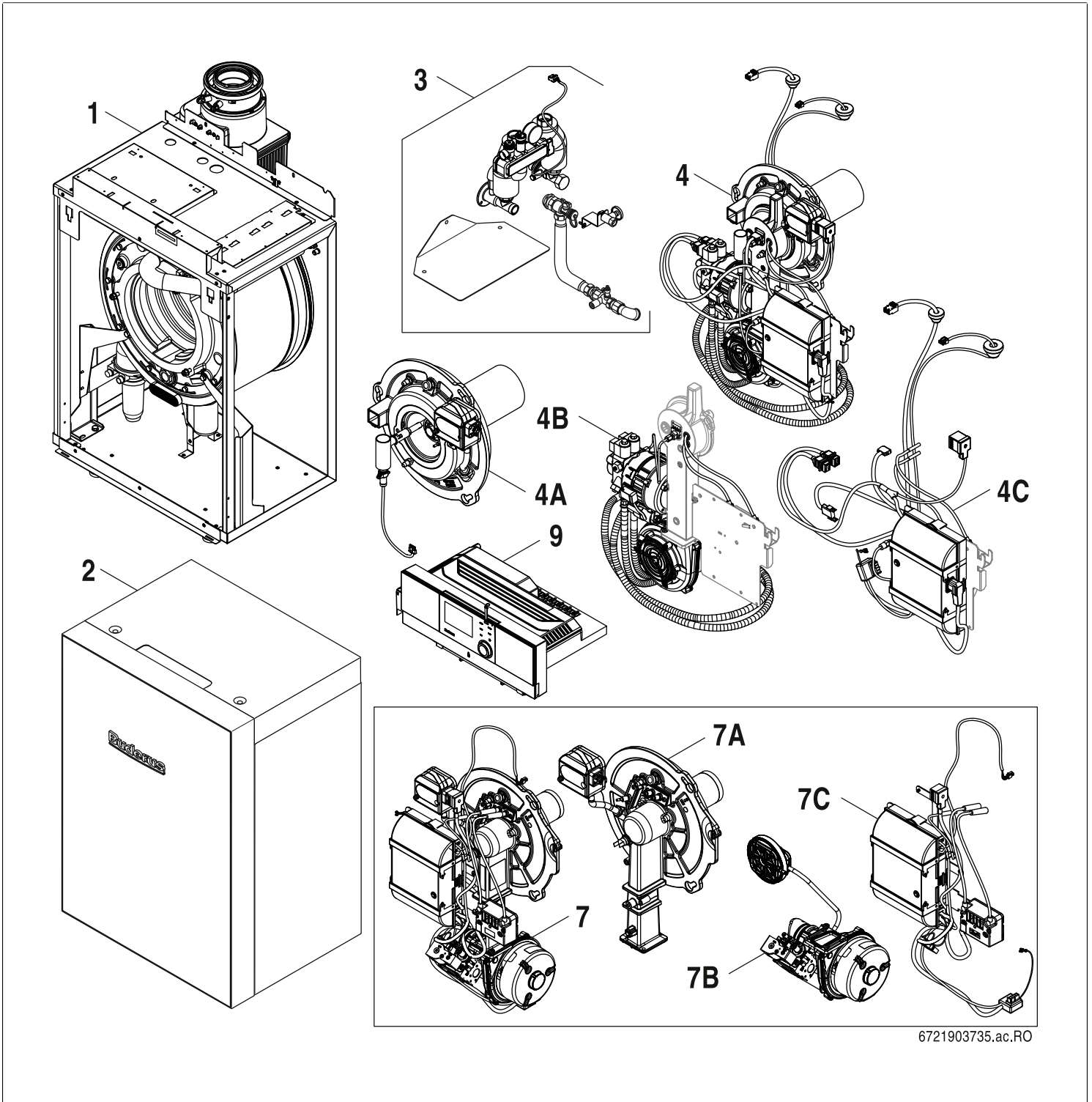


KB195i 19-25BZ

Umrüstset KB195i(T)BZ>KB195i(T)-22 Gas



6721903735.ac.RO

Buderus

[de] Wichtige Hinweise zur Installation/Montage

Die Installation/Montage muss durch eine für die Arbeiten zugelassene Fachkraft unter Beachtung der geltenden Vorschriften erfolgen.

[en] Important notes on installation/assembly

The installation/assembly must be carried out by a qualified contractor, following these instructions and in compliance with the applicable regulations.

[fr] Instructions importantes pour l'installation/le montage

L'installation/le montage doit être effectué(e) par un spécialiste qualifié pour les opérations concernées et dans le respect de la présente notice et des prescriptions applicables.

[bg] Важни указания във връзка с инсталацията/монтажа

Инсталацията/монтажът трябва да се извършва от лицензиран за работите специалист в съответствие с настоящото ръководство и с приложимите разпоредби.

[cs] Důležité pokyny k instalaci/montáži

Instalaci/montáž musí při dodržení pokynů uvedených v tomto návodu a platných předpisů provést odborný pracovník s příslušným oprávněním pro tyto práce.

[da] Vigtige anvisninger til installationen/monteringen

Installationen/monteringen skal foretages af en godkendt installatør under overholdelse af denne vejledning og de gældende forskrifter.

[el] Σημαντικές υποδείξεις για την εγκατάσταση/συναρμολόγηση

Η εγκατάσταση/τοποθέτηση πρέπει να ανατίθεται σε εκπαιδευμένο για τις συγκεκριμένες εργασίες τεχνικό προσωπικό με τήρηση αυτών των οδηγιών καθώς και των σχετικών προδιαγραφών.

[es] Indicaciones importantes para instalación/montaje

La instalación/el montaje debe realizarla personal especializado que esté autorizado para realizar estos trabajos y que tenga en cuenta estas instrucciones y la normativa vigente.

[et] Olulised juhised paigaldamiseks/montaažiks

Paigaldamist/montaaži tohib läbi viia vaid selleks volitusi omav spetsialist, arvestades kehtivaid nõudeid.

[nl-BE] Belangrijke aanwijzingen betreffende de installatie/montage

De installatie/montage moet worden uitgevoerd door een voor de werkzaamheden geautoriseerde installateur rekening houdend met deze handleiding en de geldende voorschriften.

[fi] Tärkeitä asennus- ja kokoonpano-ohjeita

Näihin töihin hyväksytyin ammattiasentajan pitää suorittaa asennus- ja kokoonpanotyöt voimassa olevien määräysten mukaisesti.

[hu] Fontos tudnivalók az installáláshoz/szereléshez

A telepítést/szerelést egy, a munkálatokra felhatalmazott szakembernek kell végeznie, jelen utasítás és az érvényes előírások figyelembevételével.

[it] Avvertenze importanti per l'installazione/il montaggio

L'installazione/il montaggio deve aver luogo ad opera di una ditta specializzata ed autorizzata in osservanza di queste istruzioni e delle direttive vigenti.

[ka] მნიშვნელოვანი მითითებები ინსტალაციისთვის/მონტაჟისთვის

ინსტალაცია/მონტაჟი უნდა განხორციელდეს სამუშაოებისთვის დაშვებული კვალიფიციური პერსონალის მიერ, მოქმედი განაწესის დაცვით.

[lt] Svarbios instaliavimo ir (arba) montavimo nuorodos

Instaliavimo / montavimo darbus, laikydamiės šios instrukcijos reikalavimų ir galiojančių taisyklių, privalo atlikti šioms darbams įgalioti specialistai.

[lv] Svarīgi norādījumi par iekārtas uzstādīšanu / montāžu

Uzstādīšanu/montāžu jāveic atbilstošajiem darbiem sertificētam speciālistam, ievērojot šo instrukciju un spēkā esošos noteikumus.

[nl] Belangrijke aanwijzingen betreffende de installatie/montage

De installatie/montage moet door een erkend installateur volgens de geldende voorschriften worden uitgevoerd.

[no] Viktig informasjon om installasjon/montering

Installasjonen/monteringen skal gjennomføres av autoriserte installatører, og installasjonsanvisningen samt gjeldende forskrifter skal følges.

[pl] Ważne wskazówki dotyczące instalacji/montażu

Instalację/montaż powinien wykonać specjalista uprawniony do tego typu prac z uwzględnieniem informacji podanych w niniejszej instrukcji oraz aktualnie obowiązujących przepisów.

[pt] Indicações importantes relativas à instalação/montagem

A instalação/montagem deve ser efectuada por um técnico autorizado para os trabalhos, respeitando este manual e as prescrições válidas.

[ro] Indicații importante privind instalarea/montajul

Instalarea/montajul trebuie realizate de către un specialist autorizat pentru lucrările respective, respectându-se prezentele instrucțiuni și prescripțiile valabile.

[ru] Важные указания по подключению/монтажу

Подключение/монтаж должны выполнять только специалисты, имеющие допуск к выполнению таких работ, при соблюдении требований этой инструкции и действующих норм и правил.

[sk] Dôležité pokyny týkajúce sa inštalácie/montáže

Inštaláciu/montáž musí vykonať odborný personál, ktorý má oprávnenie pre výkon týchto prác, pričom musí dodržiavať pokyny uvedené v tomto návode a platné predpisy.

[sl] Pomembni napotki za namestitvev/montažo

Inštalacija/montažo lahko izvede samo pooblaščen strokovnjak ob upoštevanju teh navodil in veljavnih predpisov.

[sr] Važna uputstva za ugradnju i montažu

Ovu instalaciju/montažu moraju da obave stručna lica koja su ovlašćena za obavljanje takvih radova u skladu sa ovim uputstvom i važećim propisima.

[sv] Viktiga anvisningar för installation/montering

Installationen/monteringen måste utföras av en behörig och tekniskt utbildad person enligt denna anvisning samt gällande föreskrifter.

[tr] Kurulum/Montaj ile ilgili önemli uyarılar

Kurulum/montaj, bu çalışmalarını yapmasına müsaade edilen uzman kişiler tarafından işbu kılavuz ve geçerli yönetmelikler dikkate alınarak yapılmalıdır.

[uk] Важливі вказівки щодо установки/монтажу

Встановлення/монтаж повинні виконувати фахівці, що допущені до виконання таких робіт, із дотриманням цієї інструкції та діючих приписів.

[zh] 安装方面的重要提示

安装和组装工作必须由经过许可的专业人员进行，同时必须遵守本说明书和现行法规的相关要求

[ar] ملاحظات هامة للتركيب/التجميع

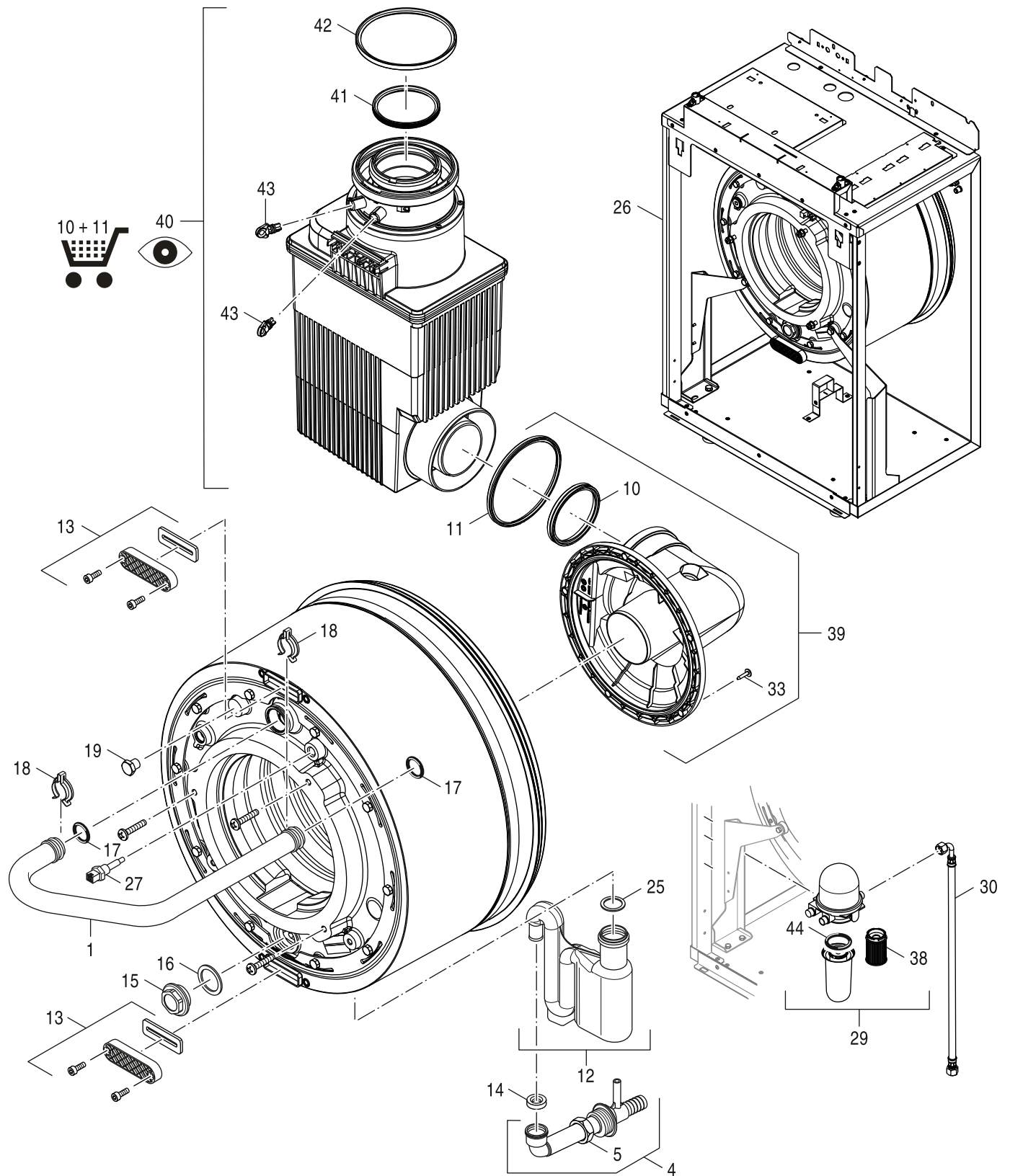
يجب أن يتم التركيب/التجميع من قبل متخصص مصرح له بالعمل، مع مراعاة اللوائح السارية.

[fa] تذکرات مهم درباره نصب/مونتاژ

نصب/مونتاژ باید توسط فردی حرفه ای که مجاز به انجام این کار است، و همچنین با توجه کامل به مقررات مربوطه انجام شود.

Ersatzteilliste
Spare parts list

Liste des pièces de rechange



6721903733.aa.RO

1
Kesselblock
Boiler block
Bloc chaudière

KB195i 19-25BZ
Umrüstset KB195i(T)BZ>KB195i(T)-22 Gas

Pos	Bezeichnung Description Dénomination	Bestell-Nr. Ordering no. Numéro de commande																						Bemerkungen Remarks Remarques
			KB195i BZ 19																					
			KB195i BZ 25																					
1	Rohr 6Gld VK everp	8 718 583 241	■	■																				
4	Kondensatablauf everp	8 718 583 245	■	■																				
5	Gegenmutter PG29 5x everp	8 718 583 247	■	■																				
10	Lippendichtung DN80	8 718 223 472 0	■	■																				
11	Lippendichtung DN125	8 718 223 473 0	■	■																				
12	Siphon	7 746 700 064	■	■																				
13	Verschlussdeckel	8 715 503 528 0	■	■																				
14	Lippendichtung DN18 (5x)	7 100 819	■	■																				
15	Stopfen G 1 everp	8 718 584 633	■	■																				
16	Dichtung D33x44x2 grafitiert everp	8 718 584 676	■	■																				
17	O-Ring 28x3 70EPDM/281 everp	8 718 585 155	■	■																				
18	Federclip d=38,2/28 everp 5Stk	8 718 571 056 0	■	■																				
19	Stopfen G1/4 mit O-Ring everp	8 718 586 403	■	■																				
25	Lippendichtung 29,8 x 6,1 (5x)	7 100 742	■	■																				
26	Kesselblock CLA DNA 19/25kW BZ everp	8 738 807 192	■	■																				
27	Kessel-/STB-FühlerG1/4 45lg everp	6 302 487 7	■	■																				
29	Ölfiter B20 TOC-DUO A	8 718 577 407	■	■																				
30	Schlauch ISO6806 6x1240/L20/90Gr Everp	7 736 605 902	■	■																				
33	Flachkopfschraube St3,9x20 A2K (10x)ever	8 718 588 551	■	■																				
38	Filtereinsatz Papier 5-20 Mikro mD everp	8 738 807 281	■	■																				
39	Abgasstutzen Anschluss gewinkelt everp	8 738 807 118	■	■																				
40	Abgasschalldämpfer everp	8 738 807 117	■	■																				
41	Lippendichtung DN 80	8 738 901 447	■	■																				
42	Lippendichtung DN125	7 736 700 058	■	■																				
43	Stopfen	8 716 763 266 0	■	■																				
44	O-Ring für Ölfiter (10x) everp	8 738 807 800	■	■																				

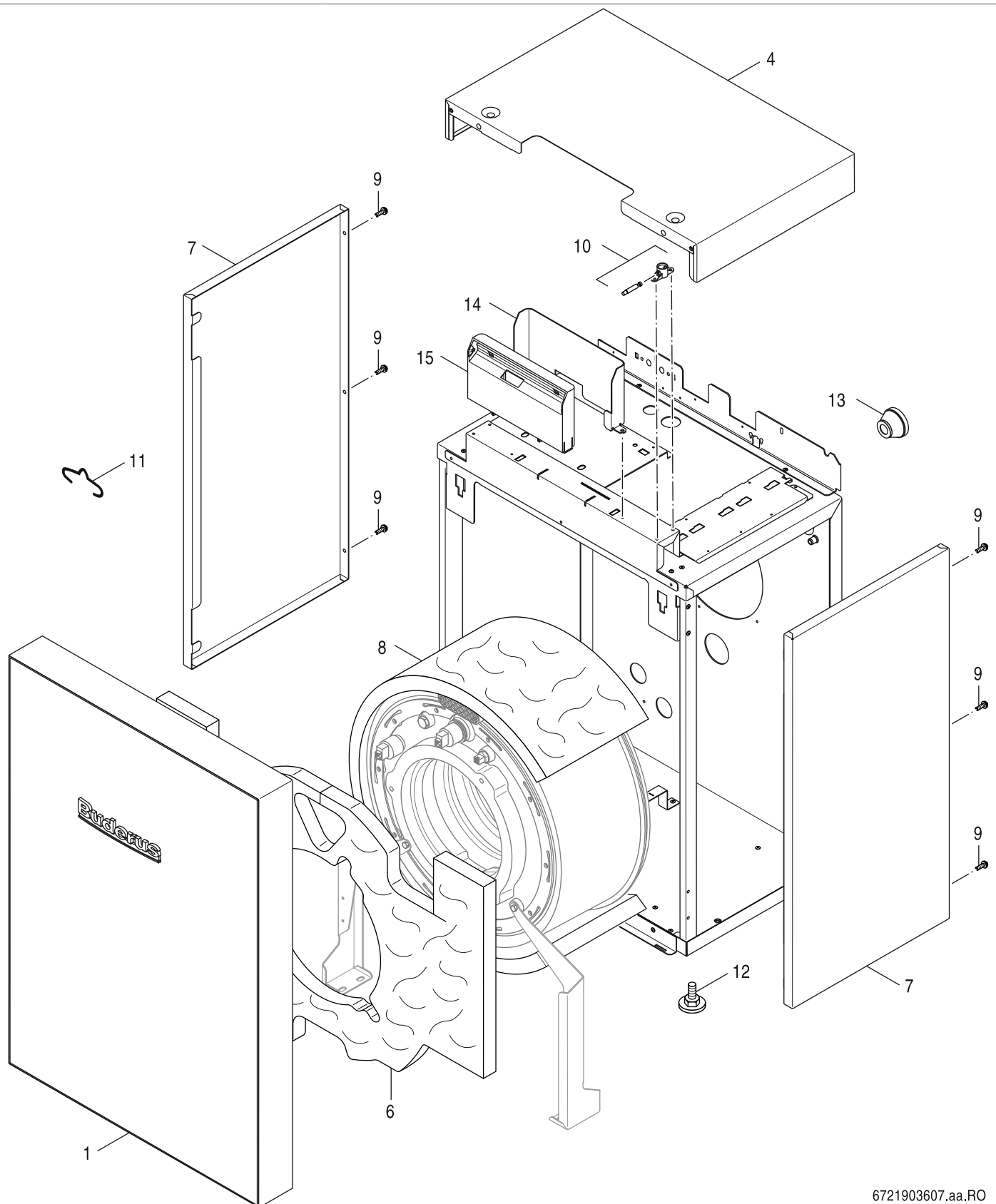
KB195i 19-25BZ
Umrüstset KB195i(T)BZ>KB195i(T)-22 Gas

Kesselblock
Boiler block
Bloc chaudière

1

Ersatzteilliste
Spare parts list

Liste des pièces de rechange



6721903607.aa.RO

2

Verkleidung KB195i V2
Casing KB195i V2
Habillage KB195i V2

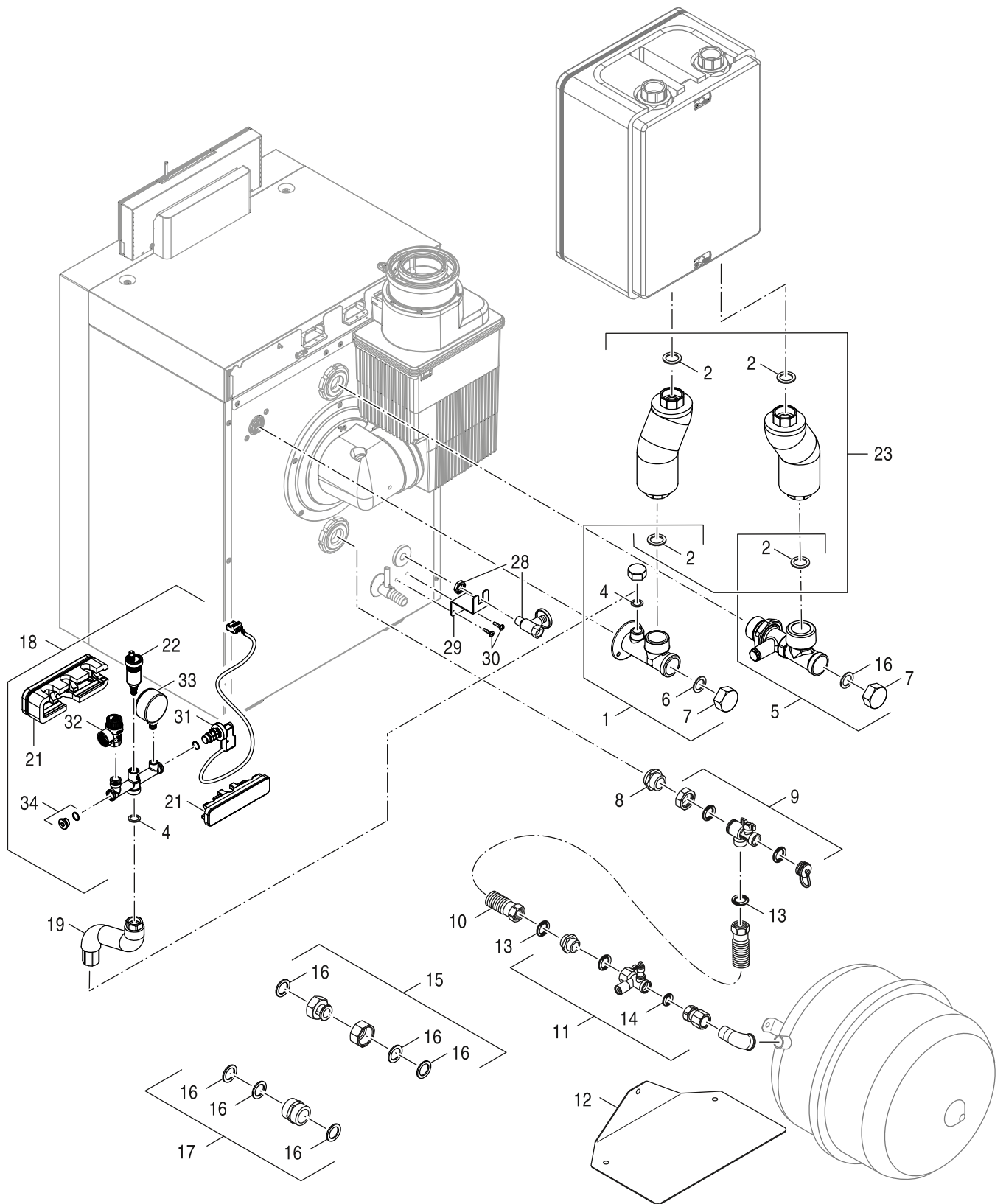
KB195i 19-25BZ
Umrüstset KB195i(T)BZ>KB195i(T)-22 Gas

Pos	Bezeichnung Description Dénomination	Bestell-Nr. Ordering no. Numéro de commande																			Bemerkungen Remarks Remarques
			KB195i BZ 19	KB195i BZ 25																	
1	Vorderwand KB19Xi V2 everp	8 738 806 763	■	■																	
4	Haube aussen KB19Xi 15-30kW V2 everp	8 738 806 751	■	■																	
6	Isolierung vorne everp	8 718 586 489	■	■																	
7	Seitenwand re/li 15-22-30kW everp	8 738 803 986	■	■																	
8	Wärmeschutz Block 6Gld everp	8 718 583 210	■	■																	
9	Flachkopfschraube ST3,9x9,5 A3T (10x)	7 747 026 999	■	■																	
10	Montageset Vorderwand everp	8 718 583 089	■	■																	
11	Haltefeder (10x) everp	7 747 016 084	■	■																	
12	Gerätefuß M10x51 everp (4x)	6 302 865 7	■	■																	
13	Kabeldurchführung D46 / 4019 everp	8 718 583 389	■	■																	
14	Abdeckblech HMI V2 everp	8 738 806 753	■	■																	
15	Gehäuse Halter DNA1 Ral 9005 everp	8 738 803 984	■	■																	

KB195i 19-25BZ Umrüstset KB195i(T)BZ>KB195i(T)-22 Gas	Verkleidung KB195i V2 Casing KB195i V2 Habillage KB195i V2	2
---	--	----------

Ersatzteilliste
Spare parts list

Liste des pièces de rechange



6721903744.ab.RO

3

Anschlußteile
Connection-parts
Raccordement

KB195i 19-25BZ
Umrüstset KB195i(T)BZ>KB195i(T)-22 Gas

Pos	Bezeichnung Description Dénomination	Bestell-Nr. Ordering no. Numéro de commande																				Bemerkungen Remarks Remarques
			KB195i BZ 19	KB195i BZ 25																		
1	T-Stück G1 mit Muffe G3/4 VL V3 everp	8 738 803 862	■	■																		
2	Dichtung D27x38x2 DVGW-zugelassen everp	8 718 584 801	■	■																		
4	Dichtung D17x24x2, DVGW-zugelassen	5 662 330	■	■																		
5	T-Stück G1 mit O-Ring Stopfen RL everp	8 738 807 703	■	■																		
6	O-Ring 29,82x2,62 EPDM (x5) everp	8 718 594 562	■	■																		
7	Verschlusskappe G1" everp	8 718 585 244	■	■																		
8	Doppelnippel G1x31 mit O-Ring everp	8 718 583 176	■	■																		
9	Füll und Entleerungshahn G1xG3/4 everp	8 718 585 245	■	■																		
10	Metallwellschlauch DN16 1000mm everp	8 738 804 516	■	■																		
11	Kappenventil flachdichtend 3/4x3/4 everp	6 302 542 7	■	■																		
12	Halteblech Ausdehnungsgefäß silber verp.	7 736 602 282	■	■																		Zubehör
13	O-Ring 22x2,5mm 70EPDM/281 (5x) everp	8 718 585 539	■	■																		
14	Dichtung D19x24,3x2mm AFM34 (5x) everp	8 718 571 898 0	■	■																		
15	Verschraubung G1-G1 everp	8 718 583 177	■	■																		
16	Dichtung D24x30,5x2 AFM34 (1x) everp	8 718 585 269	■	■																		
17	Doppelnippel G1x33 flachdichtend everp	6 303 627 0	■	■																		
18	Kessel-Sicherheits-Set BSS12 everp	8 738 807 109	■	■																		
19	Anschlussbogen BSS G3/4 D18x1 everp	8 738 807 112	■	■																		
21	Wärmeisolierung EPP BSS11/12 everp	8 738 807 111	■	■																		
22	Entlüfter automatisch G3/8 everp	8 738 807 107	■	■																		
23	Anschluss-Set BCS35 verp	7 736 604 153	■	■																		Zubehör
28	Absperrventil G3/8" everp	6 302 264 4	■	■																		
29	Haltewinkel Öl-Absperrve 62x75x40 everp	8 718 587 163	■	■																		
30	Flachkopfschraube ST3,9x9,5 A3T (10x)	7 747 026 999	■	■																		
31	Druckschalter 0,7bar m Kabel everp	8 738 807 105	■	■																		
32	Sicherheitsventil 3bar everp	8 738 807 106	■	■																		
33	Druckmanometer D63 0-4bar everp	8 738 807 108	■	■																		
34	Verschlusskappe G3/8 everp	8 738 807 110	■	■																		

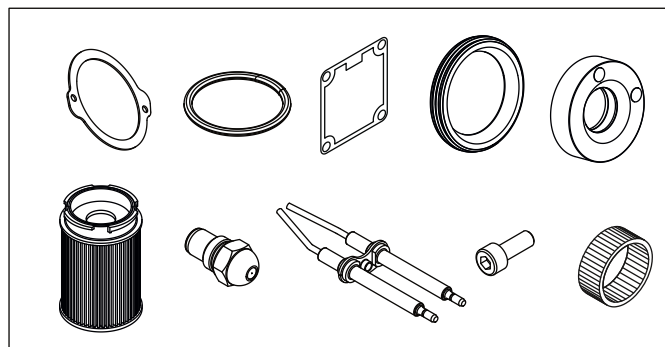
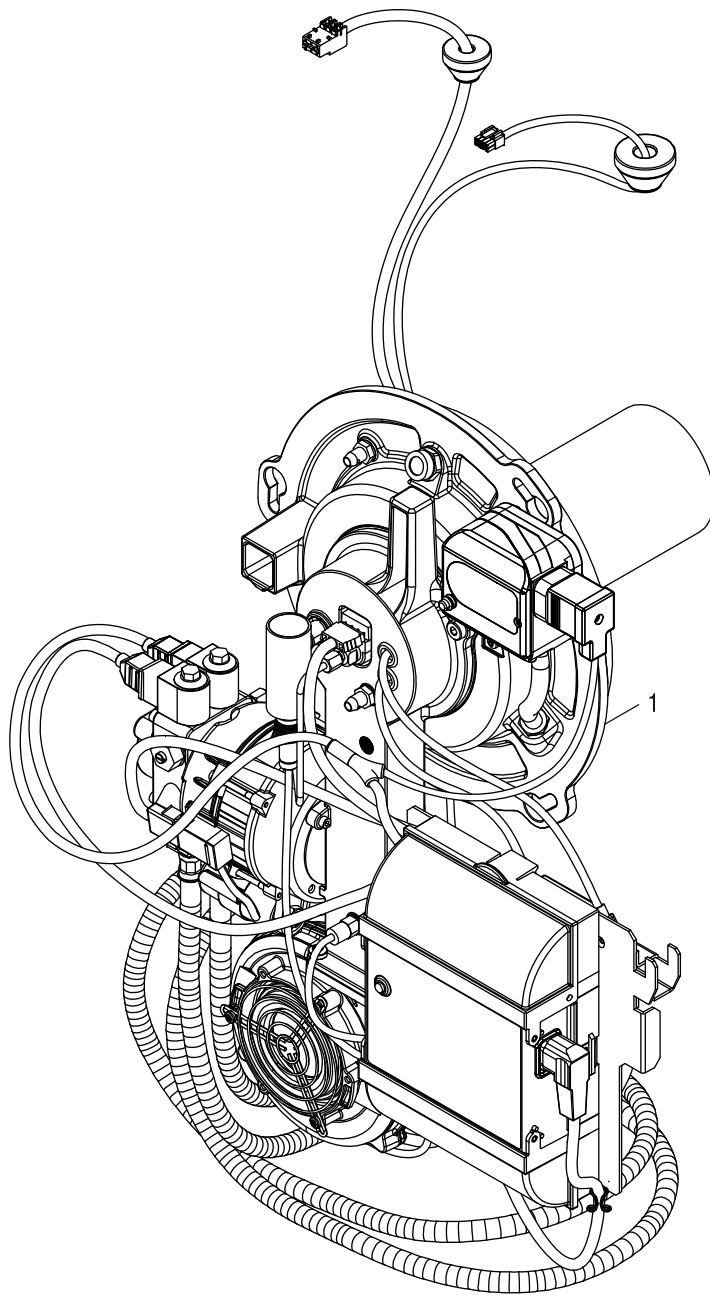
KB195i 19-25BZ
Umrüstset KB195i(T)BZ>KB195i(T)-22 Gas

Anschlußteile
Connection-parts
Raccordement

3

Ersatzteilliste
Spare parts list

Liste des pièces de rechange



6721903584.aa.RO

4 Brennavarianten
burner versions
variantes de brûleur

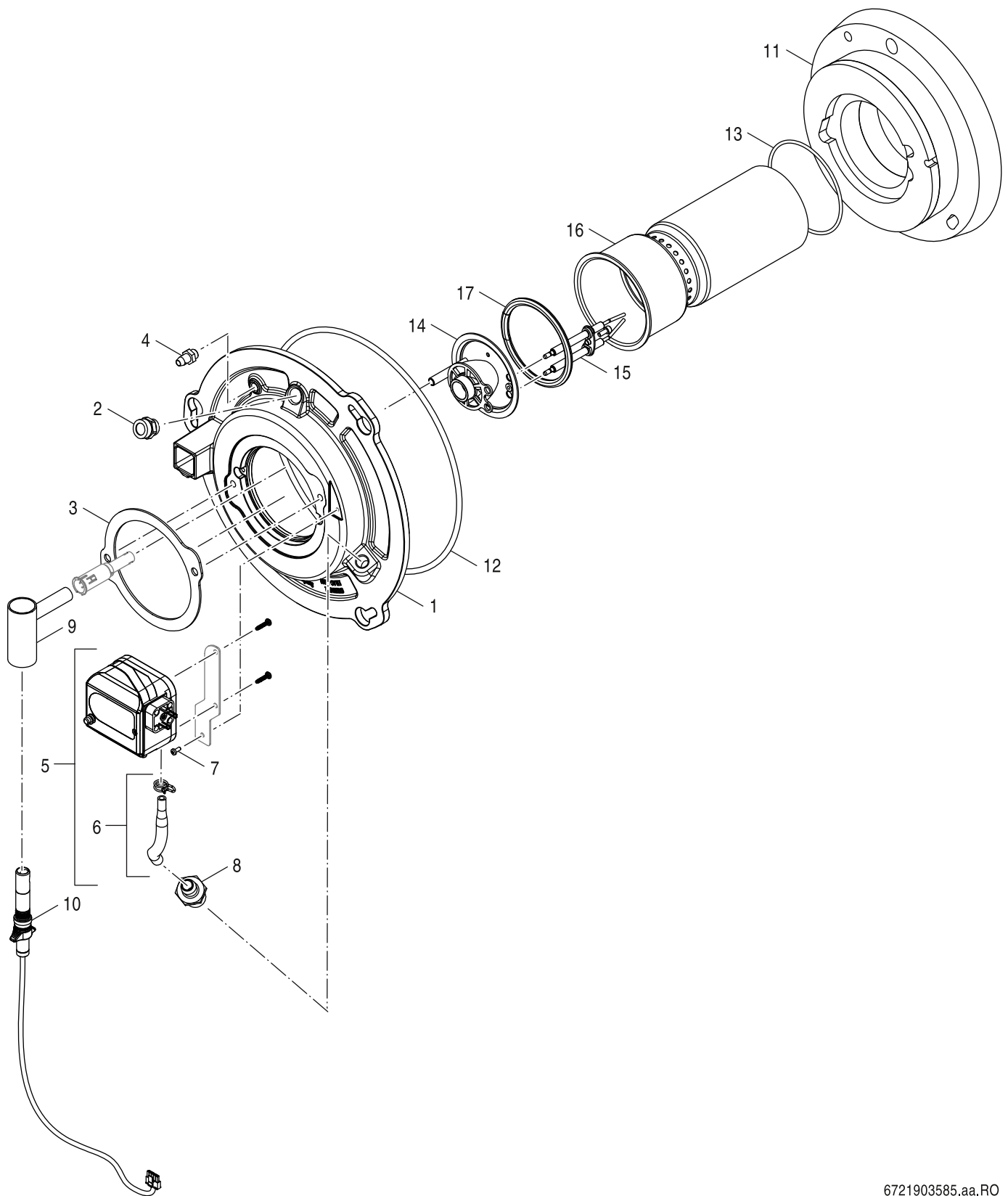
KB195i 19-25BZ
Umrüstset KB195i(T)BZ>KB195i(T)-22 Gas

Pos	Bezeichnung Description Dénomination	Bestell-Nr. Ordering no. Numéro de commande	KB195i BZ 19	KB195i BZ 25																	Bemerkungen Remarks Remarques
1	Ölbrenner BZ 1.1-25 kW everp	8 738 807 121	■																		
1	Ölbrenner BZ 1.1-19kW everp	8 738 807 249	■																		
5	Service-Set BZ 1.1 25kW everp	7 736 604 155	■																		
5	Service-Set BZ 1.1 19kW everp	7 736 604 258	■																		

KB195i 19-25BZ Umrüstset KB195i(T)BZ>KB195i(T)-22 Gas	Brennervarianten burner versions variantes de brûleur	4
---	---	----------

Ersatzteilliste
Spare parts list

Liste des pièces de rechange



6721903585.aa.RO

4A

Mischsystem/Brennerrohr
Mixing_unit/Burner tube
Chambre de melange/tuyère du brûleur

KB195i 19-25BZ
Umrüstset KB195i(T)BZ>KB195i(T)-22 Gas

Pos	Bezeichnung Description Dénomination	Bestell-Nr. Ordering no. Numéro de commande																		Bemerkungen Remarks Remarques
			KB195i BZ 19	KB195i BZ 25																
1	Brennerflansch BZ-1.1 everp	8 738 807 122	■	■																
2	Schauglas M16x1 kpl everp	8 718 589 884	■	■																
3	Dichtung D130xD106x2 V2 everp	7 747 004 201	■	■																
4	Druckmessdüse G1/8" everp	8 718 584 783	■	■																
5	Druckwächter DL 10KH-5 Z 290/70 kpl ev	8 738 807 390	■	■																
6	Schlauchset Druckwächter everp	7 736 603 349	■	■																
7	Linsenschr DIN7985 M4x10 8.8A3K (4x) eve	8 718 583 000	■	■																
8	Einschraubstutzen D6 G1/4" SW17 everp	7 736 603 344	■	■																
9	Winkelhalter 90GR QRC everp	8 738 807 131	■	■																
10	Flammenfühler QRC SAFe BZ everp	8 732 924 882	■	■																
11	Isolierung Brennerflansch BZ 1.1 everp	8 738 807 123	■	■																
12	O-Ring 253,37 x 5,33 everp	8 718 583 004	■	■																
13	O-Ring 92x3 Viton everp	6 300 299 8	■	■																
14	Mischsystem BZ 1.1-25 everp	8 738 807 125		■																
14	Mischsystem BZ 1.1-19 everp	8 738 807 251	■																	
15	Zünderlektrode BZ 1.1 everp	8 738 807 293	■	■																
16	Brennerrohr BZ 1.1-25 everp	8 738 807 124		■																
16	Brennerrohr BZ 1.1-19 everp	8 738 807 250	■																	
17	Dichtung D81 V2 everp	8 718 585 504	■	■																

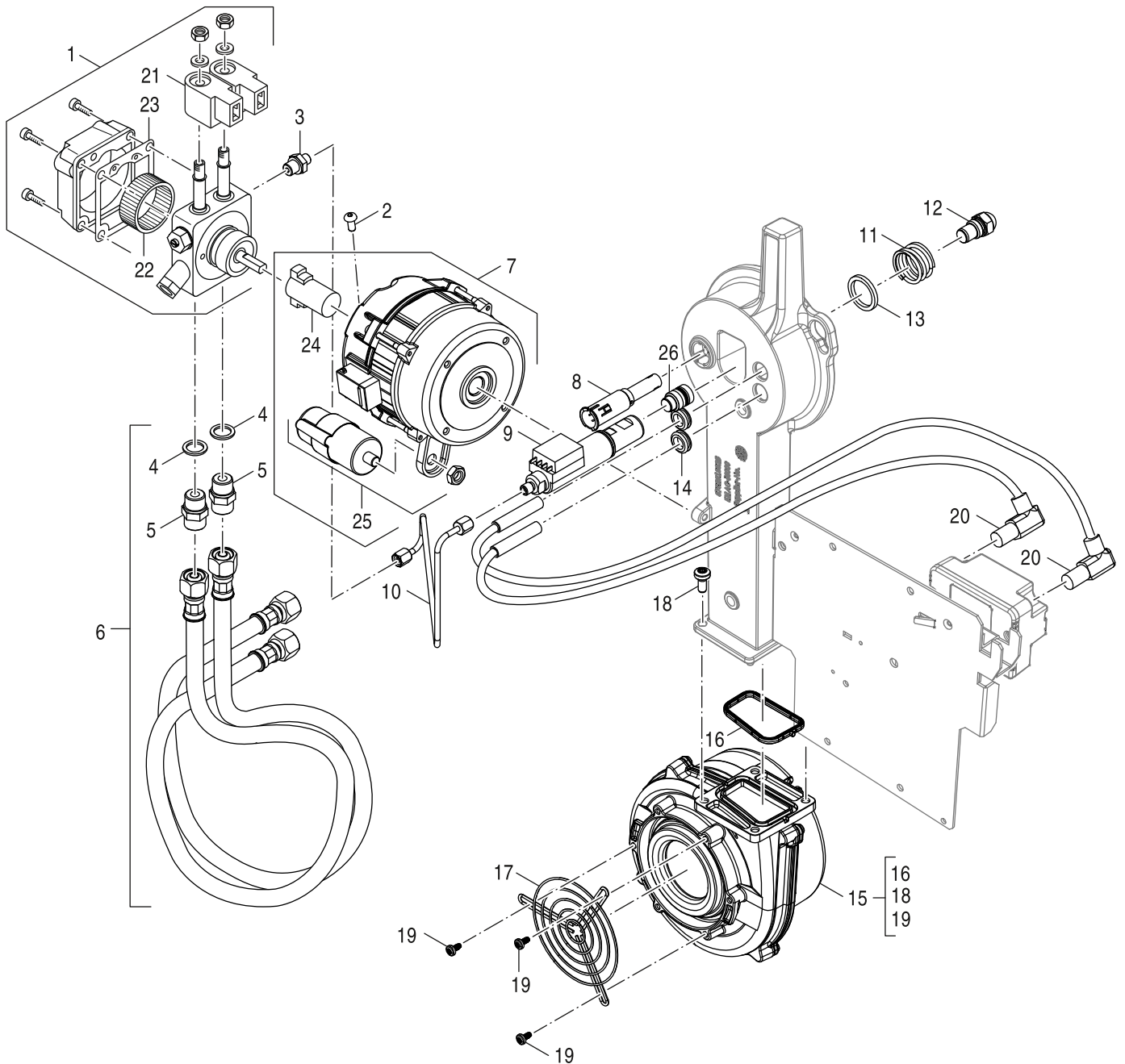
KB195i 19-25BZ
Umrüstset KB195i(T)BZ>KB195i(T)-22 Gas

Mischsystem/Brennerrohr
 Mixing_unit/Burner tube
 Chambre de melange/tuyère du brûleur

4A

Ersatzteilliste
Spare parts list

Liste des pièces de rechange



6721903586.aa.RO

Gebälse/Ölpumpe
Fan/oil pump
Ventilateur/pompe à fioul

KB195i 19-25BZ
Umrüstset KB195i(T)BZ>KB195i(T)-22 Gas

4B

Pos	Bezeichnung Description Dénomination	Bestell-Nr. Ordering no. Numéro de commande																				Bemerkungen Remarks Remarques
			KB195i BZ 19	KB195i BZ 25																		
1	Ölpumpe Suntec ATE2V55D everp	8 718 577 409	■	■																		
2	Linsenschraube ISO7380 M5x12 (5x)everp	7 747 029 976	■	■																		
3	Einschraubverschr GE 4LLR 1/8"Zyl everp	8 718 592 457	■	■																		
4	Dichtring 13x18x1,5 (5x) everp	8 718 584 808	■	■																		
5	Verschraubung G3/8" x G1/4" gerade everp	8 718 584 651	■	■																		
6	Schlauchset BE/RE	6 301 424 1	■	■																		
7	Motor 50W 230V 50Hz everp	8 718 590 894	■	■																		
8	Halterohr BZ 1.1 everp	8 738 807 126	■	■																		
9	Ölvorwärmer BZ-1.1 everp	8 738 807 127	■	■																		
10	Ölrohr BZ-1.1 everp	8 738 807 129	■	■																		
11	Feder 2,5x25,5x24 DIN 2099 everp	8 738 807 130	■	■																		
12	Öldüse 0,4gph 80Gr SR Danfoss everp	8 738 807 128	■	■																		
12	Öldüse 0,3gph 80Gr SR Danfoss everp	8 738 807 252	■	■																		
13	Dichtung D28xD22x3 everp	6 302 262 8	■	■																		
14	Kabeldurchführungen BZ 1.0 everp	6 303 977 1	■	■																		
15	Gebläse 118 AC230 50 120W PWM everp	8 738 806 978	■	■																		
16	Dichtung (Gebläse)	8 718 660 208 0	■	■																		
17	Schutzgitter NRG 118 everp	8 718 586 285	■	■																		
18	Schraube Ejot Altracs M6x14 (10x) everp	8 718 582 996	■	■																		
19	Schraube 40x8/7 TORX (10x) everp	7 746 900 442	■	■																		
20	Zündleitung Reakt. 1550 Ohm 275mm everp	8 732 919 563	■	■																		
21	Magnetspule Suntec220-240V/50-60Hz everp	7 747 021 595	■	■																		
22	Filter Ölpumpe A70 Rev.3 AS47 (2x)	8 718 572 496 0	■	■																		
23	Dichtung Ölpumpe ALE35/55 (2x) everp	8 718 572 498 0	■	■																		
24	Kupplung weiß (2x) 2-flächig	8 718 572 841 0	■	■																		
25	Kondensator 3MF 400V für Motor AEG everp	5 885 662	■	■																		
26	Abschlussventil LE6 everp	6 302 512 6	■	■																		

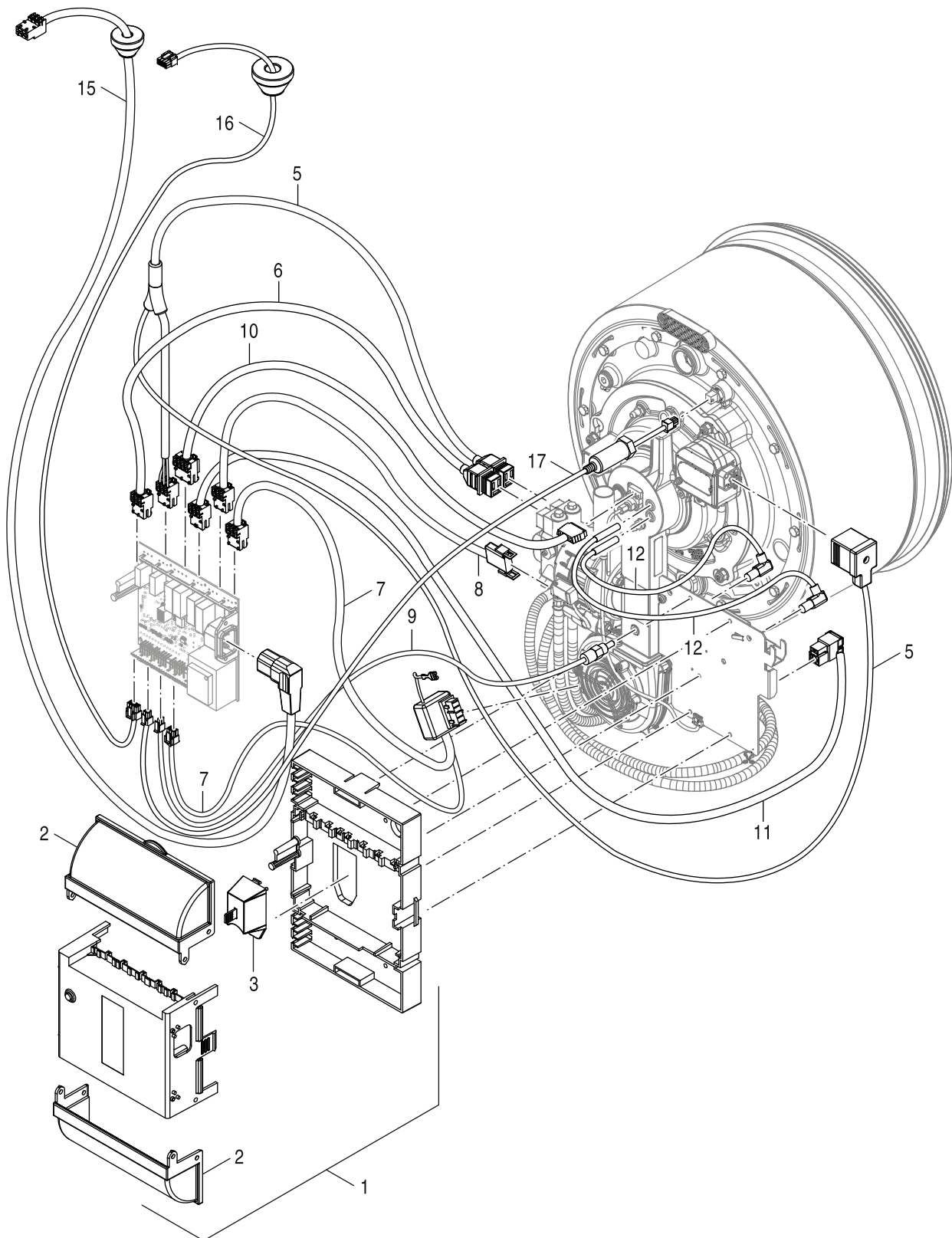
KB195i 19-25BZ
Umrüstset KB195i(T)BZ>KB195i(T)-22 Gas

Gebläse/Ölpumpe
Fan/oil pump
Ventilateur/pompe à fioul

4B

Ersatzteilliste
Spare parts list

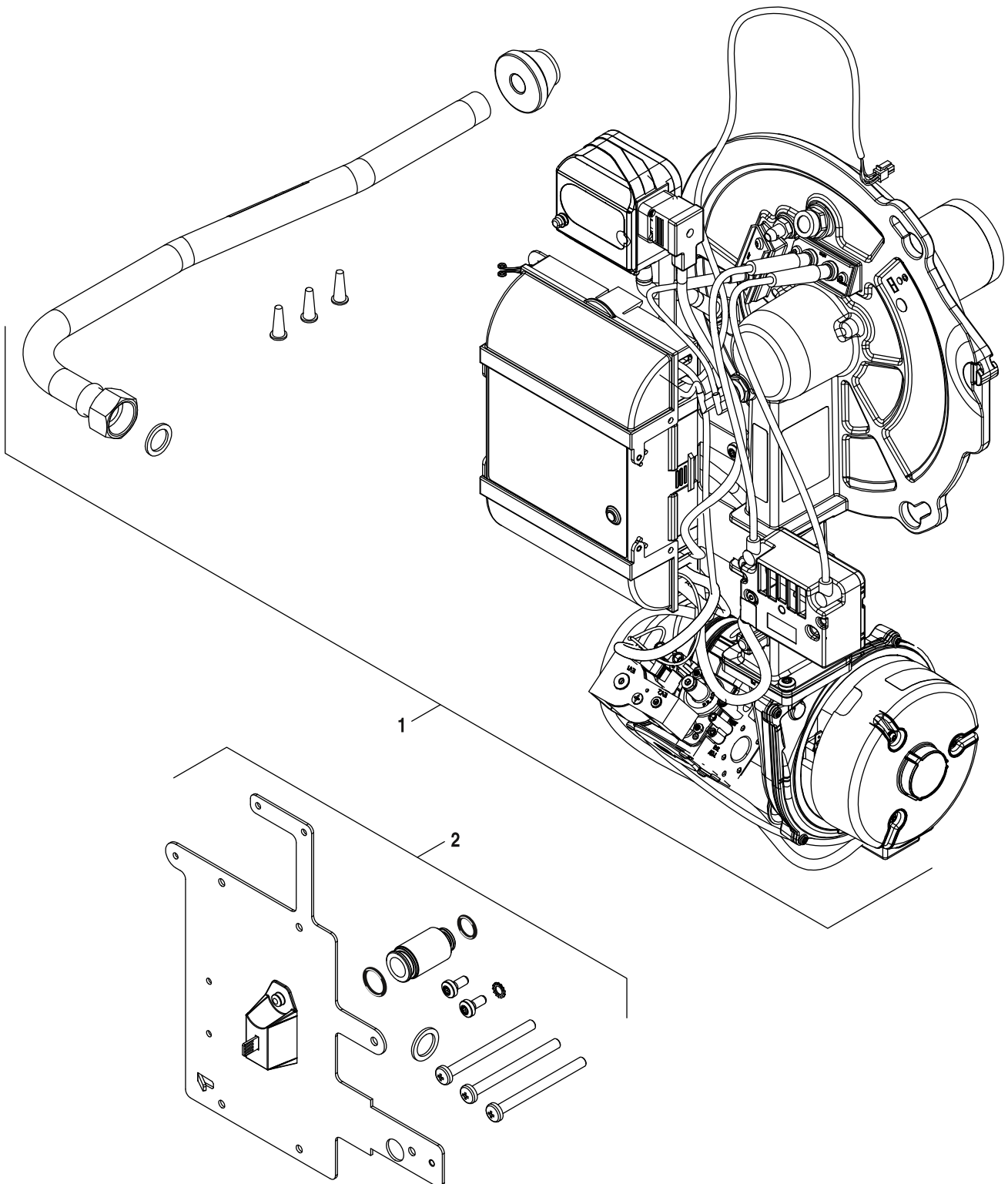
Liste des pièces de rechange



6721903587.aa.RO

4C
SAFe 30
SAFe 30
SAFe 30

KB195i 19-25BZ
Umrüstset KB195i(T)BZ>KB195i(T)-22 Gas



6721904354.aa.RO

7

Brennervarianten (Umbausatz Gas)
Burner versions (Conversion set Gas)
Variantes de brûleur (Conversion au gaz)

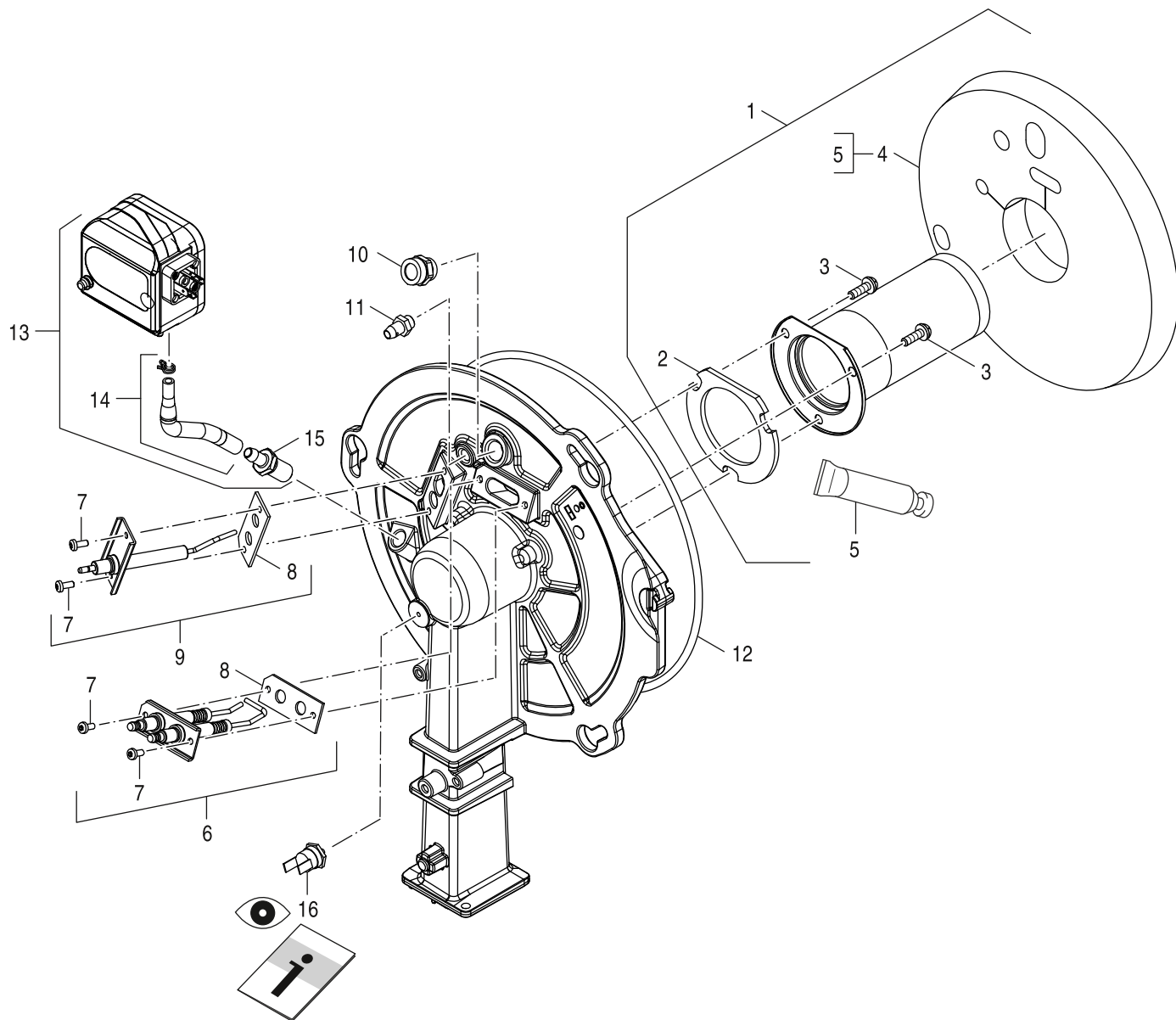
KB195i 19-25BZ
Umrüstset KB195i(T)BZ>KB195i(T)-22 Gas

Pos	Bezeichnung Description Dénomination	Bestell-Nr. Ordering no. Numéro de commande																		Bemerkungen Remarks Remarques
			KB195i BZ 19																	
			KB195i BZ 25																	
1	Umrüstset KB195i(T)BZ>KB195i(T)-22 Gas	8 732 938 011	■	■																
2	Umstellset Flüssiggas VM 1.2-22 U	7 736 605 972	■	■																

KB195i 19-25BZ Umrüstset KB195i(T)BZ>KB195i(T)-22 Gas	Brennervarianten (Umbausatz Gas) Burner versions (Conversion set Gas) Variantes de brûleur (Conversion au gaz)	7
---	--	----------

Ersatzteilliste
Spare parts list

Liste des pièces de rechange



6721904355.aa.RO

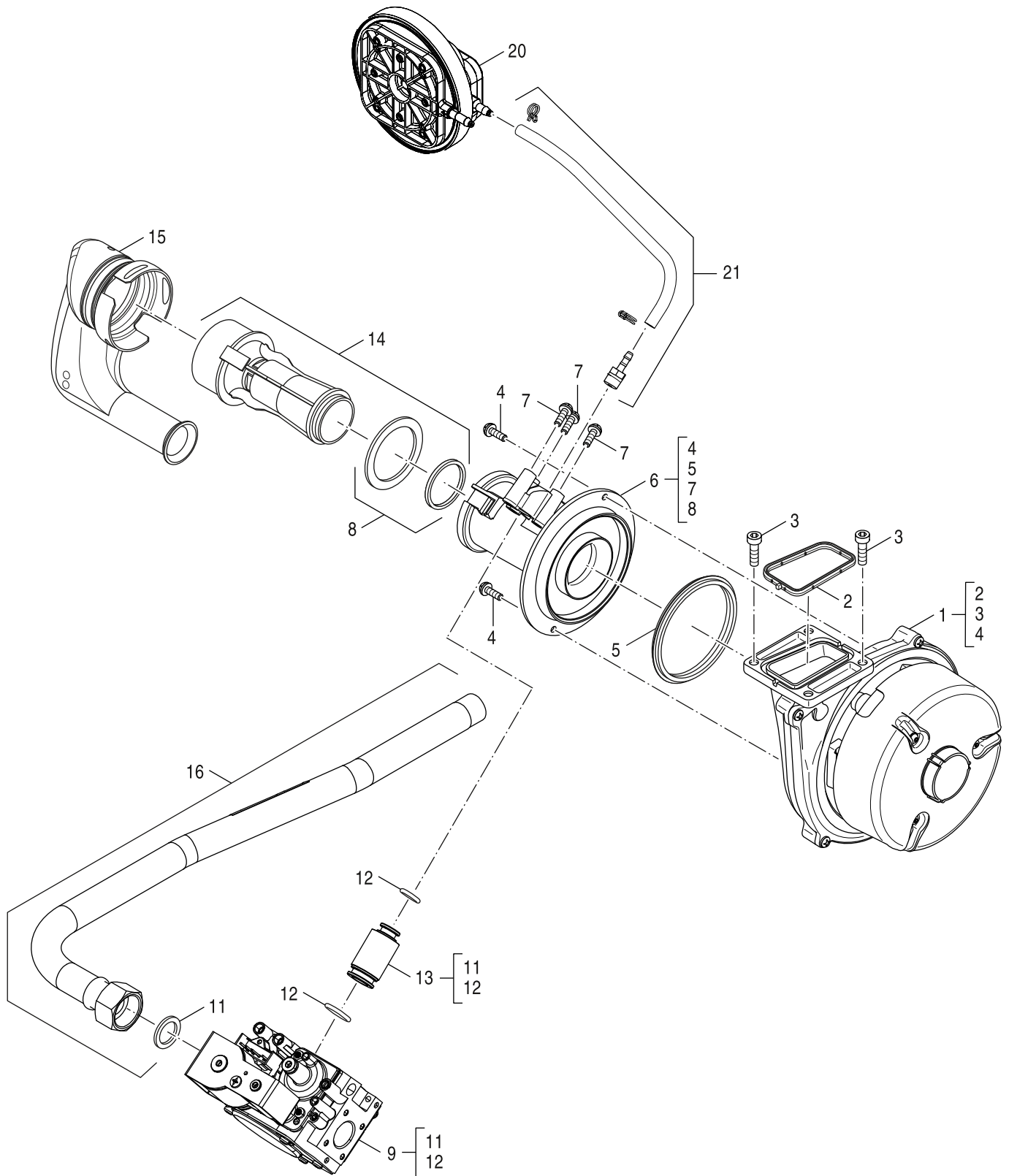
7A

Brennstab/Elektrode (Umbausatz Gas)
burner rod/electrode (Conversion set Gas)
rampe de combustion (Conversion au gaz)

KB195i 19-25BZ
Umrüstset KB195i(T)BZ>KB195i(T)-22 Gas

Ersatzteilliste
Spare parts list

Liste des pièces de rechange



6721904356.aa.RO

7B

Gasarmatur/Gebläse (Umbausatz Gas)
gas valve/fan (Conversion set Gas)
bloc gaz/Ventilateur (Conversion au gaz)

KB195i 19-25BZ
Umrüstset KB195i(T)BZ>KB195i(T)-22 Gas

Pos	Bezeichnung Description Dénomination	Bestell-Nr. Ordering no. Numéro de commande																					Bemerkungen Remarks Remarques
			KB195i BZ 19	KB195i BZ 25																			
1	Gebläse 118 AC230 50 120W PWM everp	8 738 806 978	■	■																			
2	Dichtung (Gebläse)	8 718 660 208 0	■	■																			
3	Schraube Ejoyt Altracs M6x14 (10x) everp	8 718 582 996	■	■																			
4	Schraube 40x8/7 TORX (10x) everp	7 746 900 442	■	■																			
5	Dichtung Venturi-Gehäuse	7 746 900 441	■	■																			
6	Venturi-Gehäuse VM1.1 everp	8 738 804 050	■	■																			
7	Schraube M5x60 Gasventil (10x) everp	8 738 804 051	■	■																			
8	Flachdichtungs-Set für Luftdüse (2x5x)	7 099 021	■	■																			
9	Gasventil SIT848 3/4" flw adj V2 everp	8 738 804 241	■	■																			
11	Dichtung D17x24x2 AFM34 (10x)	7 747 016 505	■	■																			
12	O-Ring Set Gasdüse	7 099 018	■	■																			
13	Gasdüse D4,20 lang everp	8 738 807 990	■	■																			
13	Gasdüse D2,75 lang everp	8 738 807 991	■	■																		FG	
14	Venturi VM1.1 22kW everp	8 738 804 700	■	■																			
15	Gebläseansaugrohr	7 746 900 439	■	■																			
16	Gasanschlussrohr VM1.1 22/30kW V2 everp	8 738 804 236	■	■																			
20	Luft-Druckwächter DL1E-130Z everp	8 738 804 062	■	■																			
21	Anschlussset DL1E-130Z everp	8 738 804 064	■	■																			

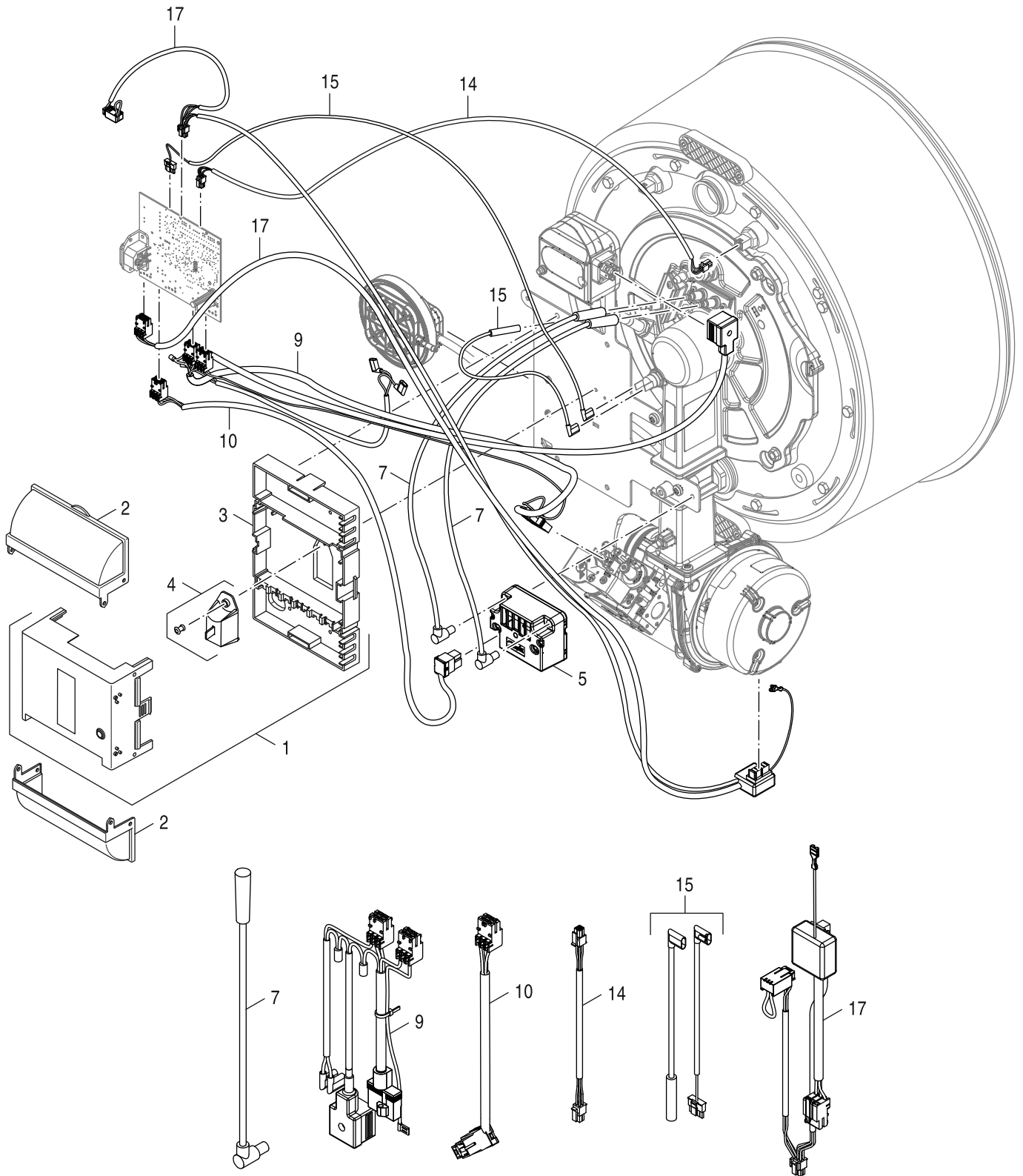
KB195i 19-25BZ
Umrüstset KB195i(T)BZ>KB195i(T)-22 Gas

Gasarmatur/Gebläse (Umbausatz Gas)
gas valve/fan (Conversion set Gas)
bloc gaz/Ventilateur (Conversion au gaz)

7B

Ersatzteilliste
Spare parts list

Liste des pièces de rechange



6721904357.aa.RO

7C

Safe (Umbausatz Gas)
Safe (Conversion set Gas)
Safe (Conversion au gaz)

KB195i 19-25BZ
Umrüstset KB195i(T)BZ>KB195i(T)-22 Gas

Pos	Bezeichnung Description Dénomination	Bestell-Nr. Ordering no. Numéro de commande																					Bemerkungen Remarks Remarques
			KB195i BZ 19	KB195i BZ 25																			
1	SAFe42*1 V4/S07 everp	8 738 803 950	■	■																			
2	Gehäuse Klemmenabdeckung SAFe everp	6 302 392 5	■	■																			
3	Gehäuse Unterteil SAFe everp	6 302 393 0	■	■																			
4	Modul BIM42 6452-V1 22 U everp	7 736 606 084	■	■																			Einbau nur durch ST
4	Modul BIM42 6462-V1 22 U FG everp	7 736 606 085	■	■																			Einbau nur durch ST
5	Zündeinrichtung Danfoss EBI V4 everp	8 718 575 099 0	■	■																			
7	Zündleitung KD5 SD6,3 SD4 everp	8 718 583 016	■	■																			
9	Verbindungsleitung SAFe - MV1/MV2 230/ev	8 738 808 001	■	■																			
10	Verbindungsleitung SAFe - Zündung everp	8 718 581 880	■	■																			
14	Verbindungsleitung SAFe - FK everp	8 718 581 572	■	■																			
15	Verb.leitung Ionisation K 230 everp	8 732 907 195	■	■																			
17	Y-Kabel Gebläseadapter 3 polig eve	8 738 808 002	■	■																			

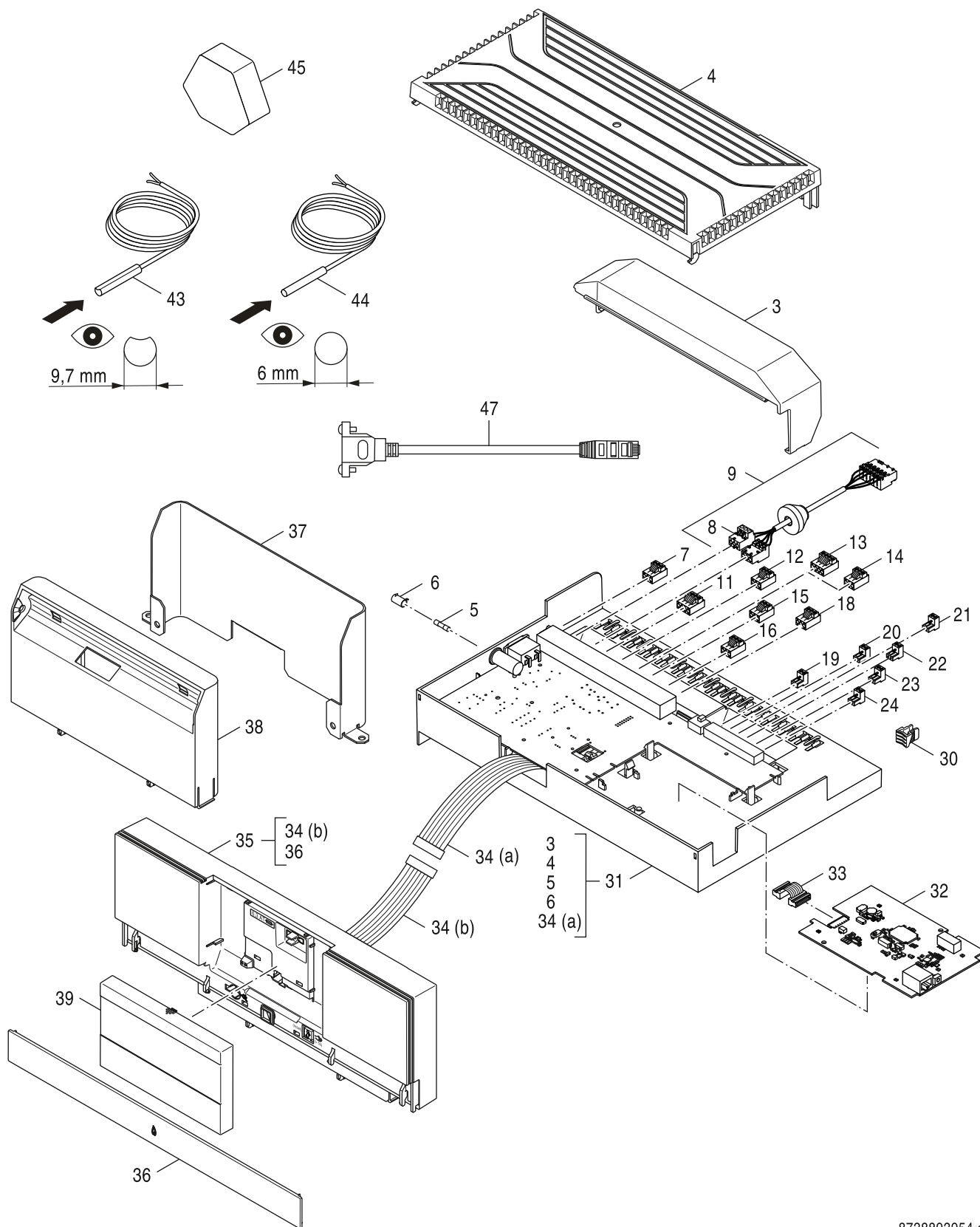
KB195i 19-25BZ
Umrüstset KB195i(T)BZ>KB195i(T)-22 Gas

Safe (Umbausatz Gas)
Safe (Conversion set Gas)
Safe (Conversion au gaz)

7C

Ersatzteilliste
Spare parts list

Liste des pièces de rechange



8738893954.ah.RO

9

IMC110
IMC110
IMC110

KB195i 19-25BZ
Umrüstset KB195i(T)BZ>KB195i(T)-22 Gas

Pos	Bezeichnung Description Dénomination	Bestell-Nr. Ordering no. Numéro de commande																					Bemerkungen Remarks Remarques
			KB195i BZ 19	KB195i BZ 25																			
3	Gehäuse Klemmabdeckung schwarz everp	7 736 603 857	■	■																			
4	Gehäuse Oberteil schwarz V1 everp	7 736 603 858	■	■																			
5	Sicherungseinsatz 5x20 6,3AT230V (10X)	8 718 578 518	■	■																			
6	Sicherungshalter-Kappe everp	8 718 221 358 0	■	■																			
7	Anschlussklemme 3-pol Netz weiß everp	7 747 023 981	■	■																			
8	Anschlussklemme 3-pol. SF50 rosa everp	8 718 586 071	■	■																			
9	Kabelbaum Power HV 1270 Ferrit everp	8 718 592 373	■	■																			
11	Anschlussklemme 4-pol orange 17B18 everp	8 718 590 270	■	■																			
12	Anschlussklemme 3-pol gelb everp	7 747 026 994	■	■																			
13	Anschlussklemme 4-pol viol. SH I Mischer	7 747 023 966	■	■																			
14	Anschlussklemme 3-pol.PS Pumpe grau everp	7 747 023 985	■	■																			
15	Anschlussklemme 3-pol. PZ Pumpe violett	7 747 023 986	■	■																			
16	Anschlussklemme 3-pol. PH grün everp	7 747 023 983	■	■																			
18	Anschlussklemme 3-pol. rot everp	8 718 586 111	■	■																			
19	Anschlussklemme 2-pol WA maigrün everp	7 747 023 154	■	■																			
20	Anschlussklemme 2-pol R5 blau everp	7 747 027 014	■	■																			
21	Anschlussklemme 2-pol grau FW	7 747 026 992	■	■																			
22	Anschlussklemme 2-pol toro EV Klemme	7 747 026 991	■	■																			
23	Anschlussklemme 2-pol. orang RC everp	7 747 023 151	■	■																			
24	Anschlussklemme 2-pol. weiss everp	7 747 023 129	■	■																			
30	Zugentlastung f. Regelgerät (10x) everp	8 718 583 348	■	■																			
31	Modul IMC110 Leiterplatte S12 everp	7 736 606 090	■	■																			
32	Leiterplatte IP*1 S06 everp	8 718 587 293	■	■																			
33	Kabelbaum MC100-IP*S01 everp	8 718 587 294	■	■																			
34	Leitung Set Bus BC110-IMC110 everp	8 732 909 190	■	■																			
35	Bedientableau BC110 S04 everp	8 732 909 185	■	■																			
36	Gehaeuse Klappe BC110 everp	8 732 909 187	■	■																			
37	Abdeckblech HMI V2 everp	8 738 806 753	■	■																			
38	Gehaeuse Halter DNA1 Ral 9005 everp	8 738 803 984	■	■																			
39	Blindabdeckung RC3xx schwarz everp	8 732 909 226	■	■																			
45	Fühler außen neutral everp	8 718 585 355	■	■																			
47	CAT.5e/ RJ145 Kabel 500 everp	8 732 909 227	■	■																			
	LAN-Kabel 2000 everp	8 718 583 686	■	■																			

KB195i 19-25BZ
Umrüstset KB195i(T)BZ>KB195i(T)-22 Gas

IMC110
IMC110
IMC110

9

Übersetzungsliste
List of translations

Liste des traductions

Pos	Description	Denomination			
1	Element of construction	Groupe de construction			
1	Pipe 6sec VK	Tube VK			
4	Pipe drain	Évacuation des condensats			
5	Nut PG29	Contre-écrou			
10	Lip seal DN80	Joint DN80			
11	Lip seal DN125	Joint DN125			
12	Syphon	Siphon			
13	Cover - Service Access	Couvercle			
14	Sealing (5x)	Joint DN 18 (5x)			
15	Plug G 1	BOUCHON G1			
16	Gasket D33x44x2mm	Joint D33x44x2mm			
17	O-ring D28x3mm 70EPDM/281 pckd	Joint torique D28x3 70EPDM/281			
18	Spring d=38,2/28	Pince à ressort d=38,2/28			
19	Plug G 1/4	Bouchon G1/4			
25	Lip seal 29,8 x 6,1 (5x)	Joint 29,8 x 6,1 (5x)			
26	Boilerblock CLA DNA 19/25kW BZ everp	Corps de chauffe KB195i BZ 19/25kW everp			
27	Sensor boiler G1/4 45mm sp	Sonde chaudiere g1/4 45mm			
29	Filter oil B20 TOC-DUO A	Filtre à fioul B20 TOC-DUO A			
30	Hose ISO6806 6x1240/ L20/90Gr Everp	Tuyau souple,tube ISO6806 6x1240/L20/90G			
33	Screw pan head ST3,9x20 A2K everp (10x)	Vis ST3,9x20 A2k (10x)			
38	Filter Paper 5-20 Mikro incl. Seal sp	Papier-filtre 5-20 Mikro avec joint			
39	Flue outlet elbow	Raccordement ventouse			
40	Flue Silencer	Piège à son everp			
41	Lip seal DN 80	Joint DN 80			
42	Shaped seal DN125	Joint à lèvres DN125			
43	Grommet	Bouchon a/joint			
44	O-Ring for Oilfilter (10x) packed	Joint torique pour filtre huile (10x)			
2	Element of construction	Groupe de construction			
1	FRC KB19Xi sp	Panneau avant KB19Xi V2			
4	Hood outside KB19Xi 15-30kW sp	Capot extérieur KB19Xi 15-30kW V2			
6	Insulation front	Isolation avant			
7	Sheet ri/le 15-22-30kW	Face latérale 15-22-30kW			

Übersetzungsliste
List of translations

Liste des traductions

Pos	Description	Denomination			
8	Insulation Block 6sec	Isolation bloc			
9	Pan-head screw ST3,9x9,5 A3T (10x)	Vis à tête plate ST3,9 (10x)			
10	Installation_kit panel front	Kit de montage frontal			
11	Insulation Clamp (10x)	Ressorts de retenue d 0.8 (10x)			
12	Foot M10x51 (4x)	Pieds réglables M10x51 (4x)			
13	Hose D46 / 4019	Entrée de câble			
14	Sheet cover for HMI V2 sp	Tôle de recouvrement HMI V2			
15	Housing holder DNA1 Ral 9005	Boîtier support DNA1			
3	Element of construction	Groupe de construction			
1	T-Piece G1 with sleeve G3/4 VL V3 sp	Raccord en T G1 Manchon G3/4 V3			
2	Seal D27x38x2 DVGW packed	Joint D27x38x2mm C4400 Klinger SIL			
4	Gasket D17x24x2mm C4400 Klinger SIL,	Joint D17x24x2mm C4400 Klinger SIL, vert			
5	T-piece G1 with O-ring plug RL s.p.	Raccord en T G1 RL			
6	O-ring 29,82x2,62 EPDM (x5) packed	Joint torique 37x3 EPDM (x5)			
7	Cover G1" packed	Capuchon G1"			
8	Nipple double G1x31 with o-ring	Double mamelon			
9	Valve Fill and drain G1xG3/4 packed	robinet remplissage et vidange G1xG3/4			
10	Tube flute steel DN16 1000mm packed	Flexible métallique DN16 1000mm			
11	Cap valve flat sealing 3/4x3/4	Soupape			
12	Acc. base plate expansion tank silver ve	Halblech Ausdehnungsgefäß silber verp.			
13	O-ring 22x2,5 70EPDM/281 (5x)	Joint torique 22x2,5 70EPDM/281 (5x)			
14	Seal D19x24.3x2mm AFM34 (5x)	Joint D19x24,3x2mm AFM34 (5x)			
15	Fitting Connection G1-G1	Raccord sonde sanitaire			
16	Seal D24x30,5x2 AFM34 (1x) packed	Joint D24x30,5x2 AFM34 (1x)			
17	Double nipple G1x33 flat sealing	Nipple double G1x33mm (étanche)			
18	Boiler Safety Set BSS12 packed	Ensemble de la sécurité de BSS12			
19	Pipe connection BSS G3/4 D18x1 packed	Tube de liaison BSS G3/4 D18x1			
21	Insulation EPP BSS11/12 packed	Isolation EPP BSS11/12			
22	Air_vent automatic G3/8 packed	Purger automatiquement G3/8			
23	Accessory heating circuit BCS35	Anschluss-Set BCS35 verp			
28	Shut-off valve G3/8"	Vanne d'arrêt G3/8"			
29	Sheet 62x75x40	tôle de fixation 62x75x40			

Übersetzungsliste
List of translations

Liste des traductions

Pos	Description	Denomination			
30	Pan-head screw ST3,9x9,5 A3T (10x)	Vis à tête plate ST3,9 (10x)			
31	Switch pressure 0.7bar w cable packed	Contact à pression 0,7bar			
32	Safety Valve 3bar packed	Soupape de sécurité 3bar			
33	Gauge pressure D63 0-4bar packed	Manomètre D63 0-4bar			
34	Cap closure G3/8 packed	Bouchon G3/8			
4	Element of construction	Groupe de construction			
1	Burner oel BZ 1.1-25kW sp	brûleur fioul BZ 1.1-25 kW			
1	Burner oel BZ 1.1-19kW sp	brûleur fioul BZ 1.1-19kW			
5	Service-Set BZ 1.1 25kW sp	Set de service BZ 1.1 25kW			
5	Service-Set BZ 1.1 19kW sp	Set de service BZ 1.1 19kW			
4A	Element of construction	Groupe de construction			
1	Flange burner BZ-1.1 sp	Brûleur Trappe de visite BZ-1.1			
2	Glass_sight M16x1 kpl	verre du viseur M16x1			
3	Gasket D130xD106x2 V2	Joint D130x106x2 V2			
4	Pressure tapping G1/8"	Prise de pression G1/8"			
5	Switch DL 10KH-5 Z 290/70 cpl sp	contrôleur pression DL 10KH-5 Z 290/70			
6	hose pressure switch	JEU DE FLEXIBLE BLEU/ ROUGE			
7	Screw DIN7985 M4x10 8.8A3K (4x)	Vis à tête bombée DIN 7985 M4x10 8.8A3K			
8	Screw in socket D6 G1/8" SW17	Buse D6 G1/8"			
9	Angle holder 90Gr QRC sp	Support 90GR QRC			
10	Sensor QRC SAFe BZ everp	sonde de détection de flamme QRC SAFe BZ			
11	Insulation burner flange BZ 1.1 sp	Isolation bride de bruleur BZ 1.1			
12	O-ring 253,37 x 5,33	Joint torique 253,37 x 5,33			
13	O-ring 92x3	Joint etancheite d 93x3 mm4			
14	Mixing_unit BZ 1.1-25 sp	Chambre de melange BZ 1.1-25			
14	Mixing_unit BZ 1.1-19 sp	Chambre de melange BZ 1.1-19			
15	Ignition elec BZ 1.1 sp	électrode d'allumage BZ 1.1			
16	Burner tube BZ 1.1-25 sp	tuyère du brûleur BZ 1.1-25			
16	Burner tube BZ 1.1-19 sp	tuyère du brûleur BZ 1.1-19			
17	Seal D81 V2 everp	JOINT DE TUYERE D81 V2			
4B	Element of construction	Groupe de construction			
1	Pump oil Suntec ATE2V55D	Pompe à fioul Suntec ATE2V55D			

Übersetzungsliste
List of translations

Liste des traductions

Pos	Description	Denomination			
2	Screw Pan-Head ISO7380 M5x12 (5x)	Vis à tête bombée ISO7380 M5x12 (5x)			
3	Screw connection XGE 4LLR 1/8" cyl.	RACC DROIT VIS XGE 4 LLR 1/8"			
4	Washer 13x18x1,5 (5x)	Joint 13x18x1,5 (5x)			
5	Screw connection 3/8x1/4" straight	RACCORD 3/8"X1/4",DROIT			
6	Hose set BE/RE	Conduit flexible set BE			
7	Motor 50W 230V 50Hz SP	Moteur 50W 230V 50Hz			
8	Support pipe BZ 1.1-burner sp	TUBE MAINTIEN BZ 1.1			
9	Oil pre heater BZ-1.1 sp	Préchauffeur d'huile BZ-1.1			
10	Oil pipe BZ-1.1 sp	Conduite fioul BZ-1.1			
11	Spring 2,5x25,5x24 DIN 2099 sp	ressort 2,5x25,5x24 DIN 2099			
12	Oil Nozzle 0.40gph 80deg SR Danfoss sp	gicleur fioul 0,4gph 80Gr SR Danfoss			
12	Oil Nozzle 0.30gph 80deg SR Danfoss sp	gicleur fioul 0,3gph 80Gr SR Danfoss			
13	Seal D28x22x3	Joint D28x22x3			
14	Grommet BZ 1.0	Passe fill BZ 1.0			
15	Fan P EBM D118 AC230 50 120W PWM spare	ventilateur P EBM D118 AC230 50 120W PWM			
16	Seal (Fan)	Joint (Ventilateur)			
17	Grille for fan NRG 118	grille de protection NRG 118			
18	Screw Ejot Altracs M6x14 (10x)	vis Ejot Altracs M6x14 (10x)			
19	Screw 40x8/7 TORX (10x)	Vis 40x8/7 TORX (10x)			
20	Ignition Reaktanz 1550 Ohm 275mm everp	CABLE ALLUM Reakt. 1550 Ohm 275mm			
21	solenoid coil Suntec 220-240V/50-60Hz	Bobine electrovanne pompe suntec			
22	filter oil pump A70 Rev.3 AS 47 (2x)	Filtre Pompe à fioul A70 Rev.3 AS47 (2x)			
23	gasket oil pump ALE 35/55 (2x)	JOINT COUVERCLE POMPE SUNTEC AS 47 (2x)			
24	Clutch white (2x)	Accoupl mot.- pompe fioul 2 meplats(2x)			
25	Capacitor 3µF	Condensateur 3âf moteur hg 90w			
26	Cut-off valve LE6 sp	Clapet retenu le6			
4C	Element of construction	Groupe de construction			
1	Control_box SAFe30 V7 DNA SP	SAFe30 V7 DNA			
2	Housing Terminal cover SAFe	Couvercle safe GB402			
3	Module BIM30 5300-V24 19BZ sp	Module BIM30 5300-V24 19BZ			
3	Module BIM30 5301-V24 25BZ sp	Module BIM30 5301-V24 25BZ			
5	Cable MV 1 Pressure 570/350 everp	câble de connexion MV 1 Druck 570/350			

Übersetzungsliste
List of translations

Liste des traductions

Pos	Description	Denomination			
6	Cable MV2 500 everp	câble de connexion MV 2 500			
7	Cable Fan Adapter 560/330 everp	ventilateur adaptateur 560/330			
8	Connection line SAFe motor	Conduite de raccordement SAFe-Motor			
9	Sensor Air temperature	Sonde de température			
10	Cable Oil heater 375 everp	Cable rechauffeur 375			
11	Ignition cable SAFe 230 V	Cable allumage - safe			
12	Ignition Reaktanz 1550 Ohm 275mm everp	CABLE ALLUM Reakt. 1550 Ohm 275mm			
15	Cable SAFe - Power 1350 everp	cordons branchement réseau 1350			
16	Cable strand SAFe - RMx 1350 everp	câble de connexion SAFe - RMx 1350			
17	Con cable sensor SAFe socket	Conduite de raccordement SAFe			
7	Element of construction	Groupe de construction			
1	Conv.set KB195i(T)BZ>KB195i(T)-22 gas	Buderus Umrüstset KB195BZ auf KB192			
2	Conv.set LPG VM 1.2-22 C				
7A	Element of construction	Groupe de construction			
1	Burner rod VM1.2 22 with DW	Rampe de combustion VM1.2 22			
2	Seal Burner tube	JOINT BRULEUR			
3	Screw Ejot Altracs M6x14 (10x)	vis Ejot Altracs M6x14 (10x)			
4	Insulation burner flange VM with DW	Isolation bride de bruleur VM			
5	Ceramic adhesives Thermofix tube 115gr	Céramique COLLE THERMOFIX TUBE 115 GR.			
6	Ignition 15-50kW spare part	électrode d'allumage VM1.0 15-50kW			
7	Screw DIN7985 M4x10 8.8A3K (4x)	Vis à tête bombée DIN 7985 M4x10 8.8A3K			
8	Seal electrode (2x)	Joint électrode (2x)			
9	electrode ionisation VM1.1 15-50kW sp	électrode de contrôle VM1.1 15-50kW			
10	Glass_sight M16x1 kpl	verre du viseur M16x1			
11	Pressure Test Point G1/8	CAPTEUR DE PRESSION GB402 G1/8"			
12	O-ring 253,37 x 5,33	Joint torique 253,37 x 5,33			
13	Switch DL 10KH-5 Z 290/70 cpl sp	contrôleur pression DL 10KH-5 Z 290/70			
14	hose pressure switch	JEU DE FLEXIBLE BLEU/ ROUGE			
15	Screw in socket D6 G1/8" SW17	Buse D6 G1/8"			
16	Switch bimetal 130°C packed	Interrupteur 130°C			
7B	Element of construction	Groupe de construction			
1	Fan P EBM D118 AC230 50 120W PWM spare	ventilateur P EBM D118 AC230 50 120W PWM			

Übersetzungsliste
List of translations

Liste des traductions

Pos	Description	Denomination			
2	Seal (Fan)	Joint (Ventilateur)			
3	Screw Ejot Altracs M6x14 (10x)	vis Ejot Altracs M6x14 (10x)			
4	Screw 40x8/7 TORX (10x)	Vis 40x8/7 TORX (10x)			
5	Gasket Venturi casing	Joint carter Venturi			
6	venturi housing VM1.1 sp	Venturi Carter VM1.1			
7	screw M5x60 gasvalve (10x) sp	vis M5x60 (10x)			
8	Sealing set (2x5x)	Lot de joints plats (2x5x)			
9	gasvalve SIT848 Sigma 3/4" flw adj V2 sp	soupape gaz SIT848 3/4" flw adj V2			
11	Gasket D17x24x2 AFM34 (x10)	Joint D17x24x2 AFM34 (10x)			
12	O-ring set orifice (5x)	Lot de joints toriques injecteur gaz			
13	Orifice D4.2 long	Injecteur D 4,2			
13	Orifice D2.75 long	Injecteur D 2,75			
14	venturi VM1.1 22kW sp	Injecteur d'air VM1.1 22kW			
15	Suction pipe	Tuyau d'aspiration du ventilateur			
16	pipe conn VM1.1 22/30kW V2 sp	Raccordement VM1.1 22/30kW V2			
20	switch Air pressure DL1E-130Z sp	contrôleur de pression DL1E-130Z			
21	connecting kit DL1E-130Z sp	Kit de raccordement DL1E-130Z			
7C	Element of construction	Groupe de construction			
1	SAFe42*1 V4/S07	SAFe42*1 V4/S07			
2	Housing Terminal cover SAFe	Couvercle safe GB402			
3	Housing lower section SAFe	BOITIER ARRIERE SAFE			
4	Module BIM42 6452-V1 22 U sp	Module BIM42 6452-V1 22			
4	Module BIM42 6462-V1 22 U FG sp	Module BIM42 6462-V1 22 U FG			
5	Ignition Danfoss EBI V4 spare part	Transformateur allumage ebi danfoss v4			
7	Wire ignition KD5 SD6,3 SD4	CABLE ALLUM KD5 SD6,3 SD4			
9	Cable SAFe - MV1/MV2 230/100 Spare Part	Câble plat SAFe - MV1/MV2 230/100			
10	Cable SAFe - Ignition everp	Conduite de raccordement SAFe-Allumage			
14	Wire SAFe - FK	Conduite de raccordement SAFe-FK			
15	Cable Ionisation K 230 everp	câbles d'ionisation K 230			
17	Fan Adaptor with 3pol shorting Jumper	Y-câble adaptateur			
9	Element of construction	Groupe de construction			
3	Housing cover plug black	Revêtement noir			

Übersetzungsliste
List of translations

Liste des traductions

Pos	Description	Denomination			
4	Housing top part black V1	Carter haut noir V1			
5	Fuse application 5x20 6,3AT 230V (10x)	Fusible arrière 5x20 6,3AT 230V (10x)			
6	Fuseholder cap	Support de fusible			
7	Connector 3-pole white	Borne de connexion 3- pôles blanc			
8	Connector 3-pol. SF50 pink	Borne de raccordement 3-poles SF50 rose			
9	Wire Power HV 1270 Ferrit everp	faisceau de câbles Power HV 1270 Ferrit			
11	Connector 4-pol 17B18 orange	Borne de raccordeme 4 poles 17B18 orange			
12	Connecting terminal pluggable 3-pol	Borne de connexion 3- pôles jaune			
13	Connector 4-pole SH I violet	Borne de connexion 4- pôles SH I violet			
14	Connector 3-pole PS grey	Borne de connexion 3- pôles ps gris			
15	Connector 3-pole PZ violett	Connecteur 3 poles violet			
16	Connector 3-pole PH green	Borne de connexion 3- pôles PH vert			
18	Connector 3-pol. AS red sparepart	Borne de raccordement 3-poles AS rouge			
19	Connecting terminal 2-polig WA maygreen	Fiche verte 2 poles wa			
20	Connector 2- pin blue	Borne de connexion 2- pol r5 bl everp			
21	Connector 2-pole grey FW	Borne de connexion 2- pôles gris FW			
22	Connect. term. 2-polig red	Fiche rouge 2 poles			
23	Connector 2- pin orange RC	Borne de connexion 2- pôles orange RC			
24	Connector 2-pole white	Borne de connexion 2-poles blanc			
30	Housing strain relief control (10x)	Décharge de traction (10x)			
31	Module IMC110 PCB S12	Module IMC110 circuit imprimé S12			
32	PCB IP*1 S06	circuit imprimé IP*1 S06			
33	Cable harness MC100-IP*S01	faisceau de câbles MC100-IP*1 S01			
34	Strand set bus BC110-IMC110	Jeu de câbles Bus BC110-IMC110			
35	Control_panel BC110 S04	Module de commande BC110 S04			
36	Housing flap BC110	Couvercle BC110			
37	Sheet cover for HMI V2 sp	Tôle de recouvrement HMI V2			
38	Housing holder DNA1 Ral 9005	Boîtier support DNA1			
39	Cover RC3xx black	Revêtement RC3xx noir			
45	Sensor external neutral	Sonde externe			
47	Wire CAT.5e Patch Cable 500	Câble 500			
	LAN-Cable RJ45 Cat.5 2000	LAN-câble 2000			

Gerätetypen
Types of appliances

Types de chaudières

Gerät Appliance Chaudière	Bestell-Nr. Ordering no. Numéro de commande	Land Country Pays	Bemerkungen Remarks Remarques
KB195i-19 BZ	8 732 933 366	Belgien, Deutschland, Luxemburg, Schweiz, Ös	
KB195i-25 BZ	8 732 933 367	Belgien, Deutschland, Luxemburg, Schweiz, Ös	

Bosch Thermotechnik GmbH
Sophienstr. 30-32
D-35576 Wetzlar / Germany

Buderus