

Datenblatt für Artikel 2175528

TOP-Z 65/10 (3~400 V, PN 6/10, RG), DN 65 (PN 10), DN 65 (PN 10), 700 W, 1050 W



STAMMDATEN

Artikel-Typ	Produkt
GTIN	4048482742823
Type / Modell	65/10
Einheit Bestellung	Stück
Preisbezugsmenge	1
Mindestbestellmenge	1 Stück
Ursprungsland	de
Zolltarifnummer	84137030

Datenblatt für Artikel 2175528

LOGISTISCHE DATEN (INKL. GRUNDVERPACKUNG)

Breite	470 mm
Höhe	385 mm
Tiefe	320 mm
Gewicht	32.5 kg

BESCHREIBUNG

Diese Umwälzpumpe ist nur für Trinkwasser geeignet.
Einsetzbar für Trinkwarmwasser- Zirkulationssysteme in Industrie und Gebäudetechnik.
Nassläufer-Umwälzpumpe mit Verschraubungs- oder Flanschanschluss, vorwählbare Drehzahlstufen zur Leistungsanpassung. Ausstattung und Funktion
Manuelle Leistungsanpassung mit 3 Drehzahlstufen
Pumpen mit 1~ Motor: P2 bis 90W: Interner Schutz gegen unzulässige hohe Wicklungstemperaturen
P2 ≥ 180W: Motorvollschutz durch Wicklungsschutzkontakte in Verbindung mit Auslösegerät (optional: SK 602N/SK 622N)
Pumpen mit 3~ Motor: P2 bis 90W: Interner Schutz gegen unzulässige hohe Wicklungstemperaturen
P2 ≥ 180W: Motorvollschutz durch Wicklungsschutzkontakte in Verbindung mit Auslösegerät (optional: SK 602N/SK 622N)
Netzanschluss 3~230V mit optionalem Umschaltstecker
Pumpengehäuse in Rotguss oder Grauguß (Edelstahl typenabhängig)
Kombiflansch PN 6/PN 10 (bei DN 40 bis DN 65)
Wärmedämmschalen

Datenblatt für Artikel 2175528

Diese Umwälzpumpe ist nur für Trinkwasser geeignet.
Einsetzbar für Trinkwarmwasser-Zirkulationssysteme in Industrie und Gebäudetechnik.
Nassläufer-Umwälzpumpe mit Verschraubungs- oder Flanschanschluss, vorwählbare Drehzahlstufen zur Leistungsanpassung.
Ausstattung und Funktion
Manuelle Leistungsanpassung mit 3 Drehzahlstufen
Pumpen mit 1x Motor:
P2 bis 90W: Interner Schutz gegen unzulässige hohe Wicklungstemperaturen
P2 >= 180W: Motorvollschutz durch Wicklungsschutzkontakte in Verbindung mit Auslösegerät (optional: SK 602N/SK 622N)
Pumpen mit 3x Motor:
P2 bis 90W: Interner Schutz gegen unzulässige hohe Wicklungstemperaturen
P2 >= 180W: Motorvollschutz durch Wicklungsschutzkontakte in Verbindung mit Auslösegerät (optional: SK 602N/SK 622N)
Netzanschluss 3x230V mit optionalem Umschaltstecker
Pumpengehäuse in Rotguss oder Grauguß (Edelstahl typenabhängig)
Kombiflansch PN 6/PN 10 (bei DN 40 bis DN 65)
Wärmedämmschalen

MERKMALE

ETIM 8.0: Umwälzpumpe (EC010980)

Werkstoff des Pumpengehäuses	Bronze
Werkstoffgüte des Pumpengehäuses	Bronze (Rg 5)
Werkstoff des Gebläserads/Laufrads	Polypropylen (PP)

Datenblatt für Artikel 2175528

Werkstoffgüte Gebläserad/Laufrad	PP-GF
Volumenstrom (BEP)	26.05 m ³ /h
Förderhöhe bei Volumenstrom (BEP)	60.51 kPa
Max. Pumpvolumen	42.67 m ³ /h
Max. Förderhöhe	8.737 m
Max. Arbeitsdruck	10 bar
Doppelpumpe	Nein
Elektrischer Anschluss	-
Kabellänge	-
Bemessungsspannung	230 V - 400 V
Anzahl der Phasen	3
Frequenz	50 Hz
Nennstrom	2.42 A
Aufgenommene Motorleistung (P1)	1.05 kW
Leistungsaufnahme der Pumpe (solpump)	1050 W
Leistungsaufnahme der Pumpe im Bereitschaftszustand (solstandbypump)	515 W
Energieeffizienzindex (EEI)	-
Isolationsklasse nach IEC	H
Pumpenschaltung	-
Drehzahl	2900 1/min
Drehzahlregelung Motor	-
Art der Drehzahlregelung	-
Kommunikation	-
Funkstandard Bluetooth	-
Funkstandard WLAN 802.11	-
Funkstandard 2G / 3G / 4G	-
Funkstandard 5G	-
Schnittstellensignal 0-10 V / 2-10 V	-
Schnittstellensignal 0-20 mA / 4-20 mA	-
Schnittstelle PT100 / PT1000 / PTC	-
Schnittstelle Pulse Width Modulation (PWM)	-

Datenblatt für Artikel 2175528

Schnittstelle Impulszähler (Pulse counter)	-
Potentialfreier Schaltkontakt	-
Mit Kommunikationsschnittstelle RS-485	-
Mit Kommunikationsschnittstelle RS-232	-
Unterstützt Protokoll für EtherNet/IP	-
Unterstützt Protokoll für KNX	-
Unterstützt Protokoll für PROFIBUS	-
Unterstützt Protokoll für PROFINET IO	-
Unterstützt Protokoll für CAN/CANOpen	-
Unterstützt Protokoll für Modbus TCP	-
Unterstützt Protokoll für Modbus RTU	-
Unterstützt Protokoll für BACnet MS/TP	-
Unterstützt Protokoll für BACnet IP	-
Unterstützt Protokoll für LON/LONWorks	-
Unterstützt Protokoll für LIN Bus	-
Mediumtemperatur (Dauerbetrieb)	0 °C - 80 °C
Umgebungstemperatur	0 °C - 40 °C
Anschluss Einlasseite	Flansch
Durchmesser, Anschluss Einlasseite	DN 65
Rohraußendurchmesser, Anschluss Einlasseite	-
Druckstufe Flanschanschluss Einlass	PN 10
Anschlusstandard Einlasseite	EN 1092-2
Anschluss Auslasseite	Flansch
Nenndurchmesser, Anschluss Auslasseite	DN 65
Rohraußendurchmesser, Anschluss Auslasseite	65 mm
Druckstufe Flanschanschluss Auslasseite	PN 10
Anschlusstandard Auslasseite	EN 1092-2
Flanschform	rund
Einbaulänge	-
Schutzart (IP)	IPX4D
ETIM 9.0: Umwälzpumpe (EC010980)	
Werkstoff des Pumpengehäuses	Bronze

Datenblatt für Artikel 2175528

Werkstoffgüte des Pumpengehäuses	Bronze (Rg 5)
Werkstoff des Gebläserads/Laufrads	Polypropylen (PP)
Werkstoffgüte Gebläserad/Laufrad	PP-GF
Volumenstrom (BEP)	26.05 m ³ /h
Förderhöhe bei Volumenstrom (BEP)	60.51 kPa
Max. Volumenstrom	42.67 m ³ /h
Max. Förderhöhe	8.737 m
Max. Arbeitsdruck	10 bar
Doppelpumpe	Nein
Elektrischer Anschluss	-
Kabellänge	-
Bemessungsspannung	230 V - 400 V
Anzahl der Phasen	3
Frequenz	50 Hz
Nennstrom	2.42 A
Aufgenommene Motorleistung (P1) pro Motor	1.05 kW
Energieeffizienzindex (EEI)	-
Isolationsklasse nach IEC	H
Pumpenschaltung	-
Drehzahl	2900 1/min
Drehzahlregelung Motor	-
Art der Drehzahlregelung	-
Kommunikation	-
Funkstandard Bluetooth	-
Funkstandard WLAN 802.11	-
Funkstandard 5G	-
Funkstandard 2G	-
Schnittstellensignal 0-10 V / 2-10 V	-
Funkstandard 3G	-
Schnittstellensignal 0-20 mA / 4-20 mA	-
Funkstandard 4G	-
Schnittstelle PT100 / PT1000 / PTC	-

Datenblatt für Artikel 2175528

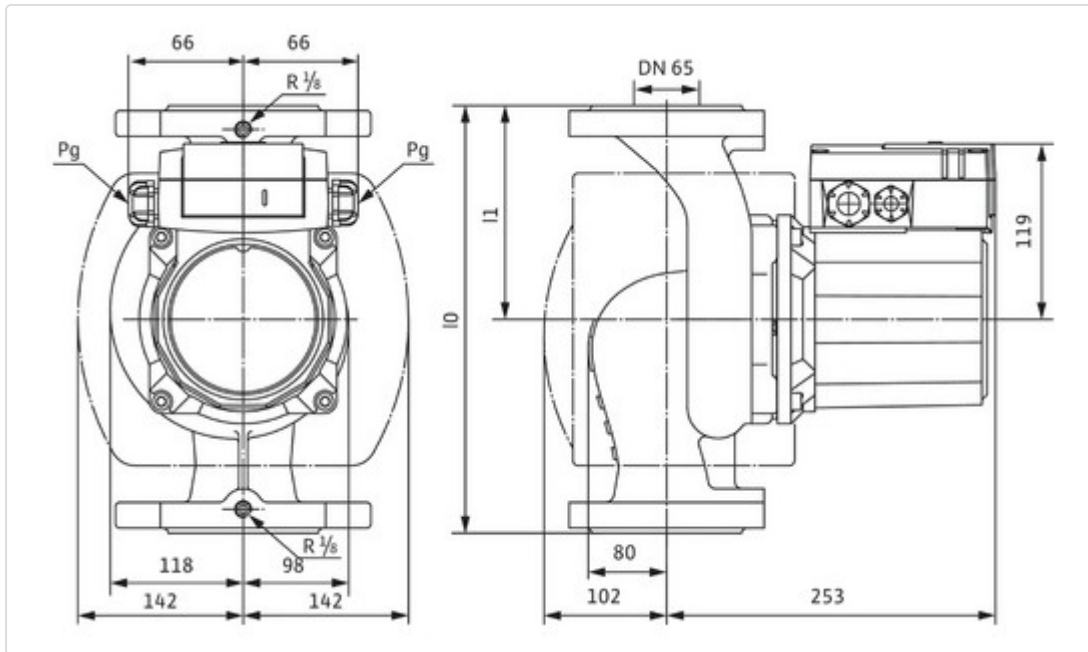
Schnittstelle Pulse Width Modulation (PWM)	-
Schnittstelle Impulszähler (Pulse counter)	-
Potentialfreier Schaltkontakt	-
Mit Kommunikationsschnittstelle RS-485	-
Mit Kommunikationsschnittstelle RS-232	-
Unterstützt Protokoll für EtherNet/IP	-
Unterstützt Protokoll für KNX	-
Unterstützt Protokoll für PROFIBUS	-
Unterstützt Protokoll für PROFINET IO	-
Unterstützt Protokoll für CAN/CANOpen	-
Unterstützt Protokoll für Modbus TCP	-
Unterstützt Protokoll für Modbus RTU	-
Unterstützt Protokoll für BACnet MS/TP	-
Unterstützt Protokoll für BACnet IP	-
Unterstützt Protokoll für LON/LONWorks	-
Unterstützt Protokoll für LIN Bus	-
Mediumtemperatur (Dauerbetrieb)	0 °C - 80 °C
Umgebungstemperatur	0 °C - 40 °C
Anschluss Einlasseite	Flansch
Nenndurchmesser, Anschluss Einlasseite	DN 65
Rohraußendurchmesser, Anschluss Einlasseite	-
Druckstufe Flanschanschluss Einlass	PN 10
Anschlusstandard Einlasseite	EN 1092-2
Anschluss Auslasseite	Flansch
Nenndurchmesser, Anschluss Auslasseite	DN 65
Rohraußendurchmesser, Anschluss Auslasseite	65 mm
Druckstufe Flanschanschluss Auslasseite	PN 10
Anschlusstandard Auslasseite	EN 1092-2
Flanschform	rund
Einbaulänge	-
Schutzart (IP)	IPX4D
DVGW-Siegel für Wasser	-

Datenblatt für Artikel 2175528

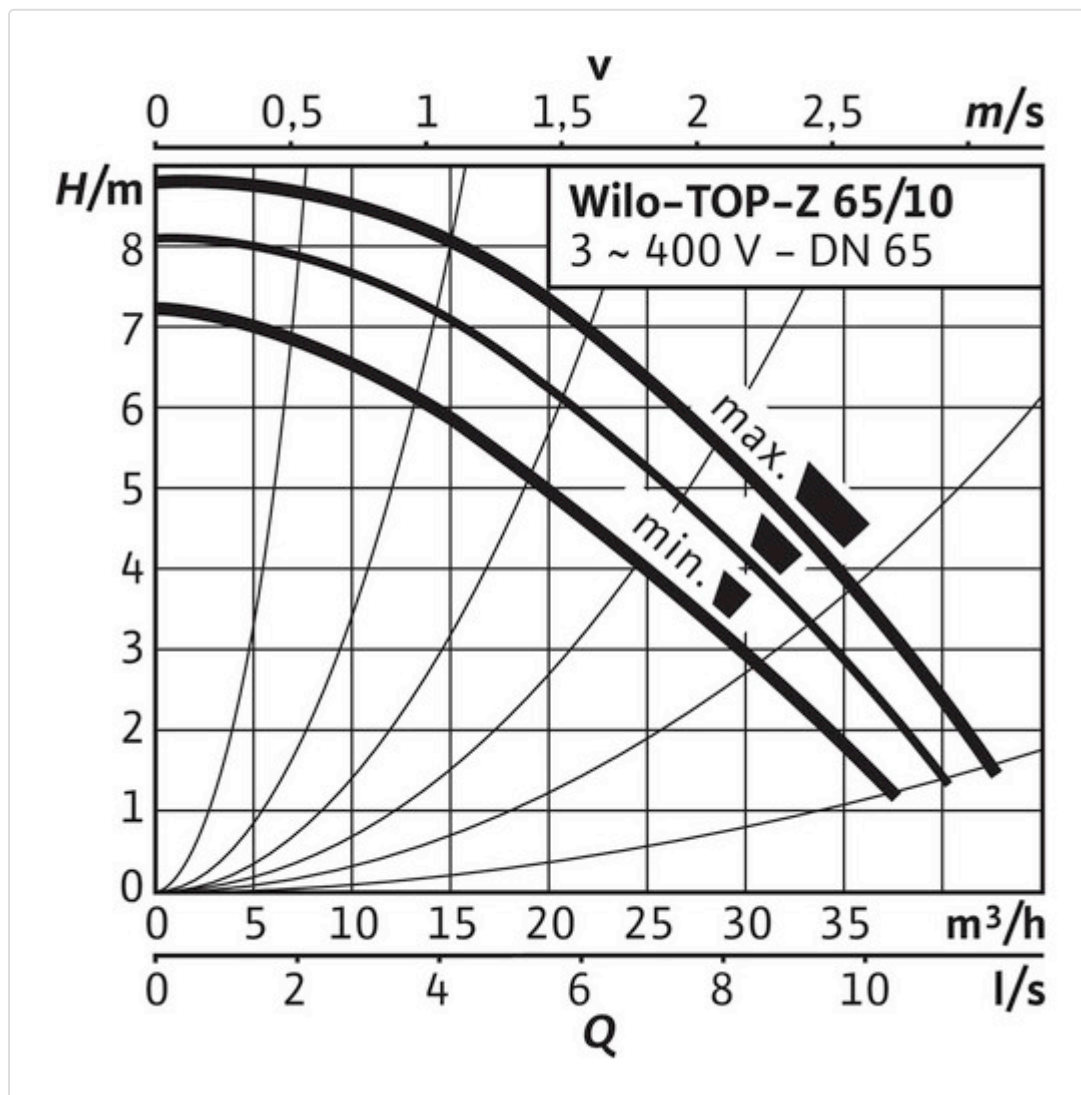
Zulassung nach ACS -

Zulassung nach WRAS -

BILDER



Datenblatt für Artikel 2175528



Datenblatt für Artikel 2175528

