

# Datenblatt für Artikel 2175534

TOP-Z 80/10 (3~400 V, PN 10, RG), DN 80 (PN 10), DN 80 (PN 10), 1100 W, 1440 W



## STAMMDATEN

Artikel-Typ	Produkt
GTIN	4048482742885
Type / Modell	80/10
Einheit Bestellung	Stück
Preisbezugsmenge	1
Mindestbestellmenge	1 Stück
Ursprungsland	de
Zolltarifnummer	84137030

# Datenblatt für Artikel 2175534

---

## LOGISTISCHE DATEN (INKL. GRUNDVERPACKUNG)

Breite	470 mm
Höhe	385 mm
Tiefe	320 mm
Gewicht	37 kg

## BESCHREIBUNG

Diese Umwälzpumpe ist nur für Trinkwasser geeignet.

Einsetzbar für Trinkwarmwasser- Zirkulationssysteme in Industrie und Gebäudetechnik.

Nassläufer-Umwälzpumpe mit Verschraubungs- oder Flanschanschluss, vorwählbare

Drehzahlstufen zur Leistungsanpassung. Ausstattung und Funktion Manuelle

Leistungsanpassung mit 3 Drehzahlstufen

Pumpen mit 1~ Motor: P2 bis 90W: Interner Schutz gegen unzulässige hohe

Wicklungstemperaturen

P2 ≥ 180W: Motorvollschutz durch Wicklungsschutzkontakte in Verbindung mit

Auslösegerät (optional: SK 602N/SK 622N) Pumpen mit 3~ Motor: P2 bis 90W: Interner

Schutz gegen unzulässige hohe Wicklungstemperaturen

P2 ≥ 180W: Motorvollschutz durch Wicklungsschutzkontakte in Verbindung mit

Auslösegerät (optional: SK 602N/SK 622N) Netzanschluss 3~230V mit optionalem

Umschaltstecker

Pumpengehäuse in Rotguss oder Grauguß (Edelstahl typenabhängig)

Kombiflansch PN 6/PN 10 (bei DN 40 bis DN 65)

Wärmedämmschalen

# Datenblatt für Artikel 2175534

---

Diese Umwälzpumpe ist nur für Trinkwasser geeignet.  
Einsetzbar für Trinkwarmwasser-Zirkulationssysteme in Industrie und Gebäudetechnik.  
Nassläufer-Umwälzpumpe mit Verschraubungs- oder Flanschanschluss, vorwählbare Drehzahlstufen zur Leistungsanpassung.  
Ausstattung und Funktion  
Manuelle Leistungsanpassung mit 3 Drehzahlstufen  
Pumpen mit 1x Motor:  
P2 bis 90W: Interner Schutz gegen unzulässige hohe Wicklungstemperaturen  
P2 >= 180W: Motorvollschutz durch Wicklungsschutzkontakte in Verbindung mit Auslösegerät (optional: SK 602N/SK 622N)  
Pumpen mit 3x Motor:  
P2 bis 90W: Interner Schutz gegen unzulässige hohe Wicklungstemperaturen  
P2 >= 180W: Motorvollschutz durch Wicklungsschutzkontakte in Verbindung mit Auslösegerät (optional: SK 602N/SK 622N)  
Netzanschluss 3x230V mit optionalem Umschaltstecker  
Pumpengehäuse in Rotguss oder Grauguß (Edelstahl typenabhängig)  
Kombiflansch PN 6/PN 10 (bei DN 40 bis DN 65)  
Wärmedämmschalen

## MERKMALE

### ETIM 8.0: Umwälzpumpe (EC010980)

Werkstoff des Pumpengehäuses	Bronze
Werkstoffgüte des Pumpengehäuses	Bronze (Rg 5)
Werkstoff des Gebläserads/Laufrads	Polypropylen (PP)

## Datenblatt für Artikel 2175534

---

Werkstoffgüte Gebläserad/Laufrad	PP-GF
Volumenstrom (BEP)	44.98 m <sup>3</sup> /h
Förderhöhe bei Volumenstrom (BEP)	51.35 kPa
Max. Pumpvolumen	67.24 m <sup>3</sup> /h
Max. Förderhöhe	9.016 m
Max. Arbeitsdruck	10 bar
Doppelpumpe	Nein
Elektrischer Anschluss	-
Kabellänge	-
Bemessungsspannung	230 V - 400 V
Anzahl der Phasen	3
Frequenz	50 Hz
Nennstrom	2.92 A
Aufgenommene Motorleistung (P1)	1.44 kW
Leistungsaufnahme der Pumpe (solpump)	1440 W
Leistungsaufnahme der Pumpe im Bereitschaftszustand (solstandbypump)	865 W
Energieeffizienzindex (EEI)	-
Isolationsklasse nach IEC	H
Pumpenschaltung	-
Drehzahl	2900 1/min
Drehzahlregelung Motor	-
Art der Drehzahlregelung	-
Kommunikation	-
Funkstandard Bluetooth	-
Funkstandard WLAN 802.11	-
Funkstandard 2G / 3G / 4G	-
Funkstandard 5G	-
Schnittstellensignal 0-10 V / 2-10 V	-
Schnittstellensignal 0-20 mA / 4-20 mA	-
Schnittstelle PT100 / PT1000 / PTC	-
Schnittstelle Pulse Width Modulation (PWM)	-

## Datenblatt für Artikel 2175534

---

Schnittstelle Impulszähler (Pulse counter)	-
Potentialfreier Schaltkontakt	-
Mit Kommunikationsschnittstelle RS-485	-
Mit Kommunikationsschnittstelle RS-232	-
Unterstützt Protokoll für EtherNet/IP	-
Unterstützt Protokoll für KNX	-
Unterstützt Protokoll für PROFIBUS	-
Unterstützt Protokoll für PROFINET IO	-
Unterstützt Protokoll für CAN/CANOpen	-
Unterstützt Protokoll für Modbus TCP	-
Unterstützt Protokoll für Modbus RTU	-
Unterstützt Protokoll für BACnet MS/TP	-
Unterstützt Protokoll für BACnet IP	-
Unterstützt Protokoll für LON/LONWorks	-
Unterstützt Protokoll für LIN Bus	-
Mediumtemperatur (Dauerbetrieb)	0 °C - 80 °C
Umgebungstemperatur	0 °C - 40 °C
Anschluss Einlassseite	Flansch
Durchmesser, Anschluss Einlassseite	DN 80
Rohraußendurchmesser, Anschluss Einlassseite	-
Druckstufe Flanschanschluss Einlass	PN 10
Anschlussstandard Einlassseite	EN 1092-2
Anschluss Auslassseite	Flansch
Nenndurchmesser, Anschluss Auslassseite	DN 80
Rohraußendurchmesser, Anschluss Auslassseite	80 mm
Druckstufe Flanschanschluss Auslassseite	PN 10
Anschlussstandard Auslassseite	EN 1092-2
Flanschform	rund
Einbaulänge	-
Schutzart (IP)	IPX4D
<b>ETIM 9.0: Umwälzpumpe (EC010980)</b>	
Werkstoff des Pumpengehäuses	Bronze

## Datenblatt für Artikel 2175534

---

Werkstoffgüte des Pumpengehäuses	Bronze (Rg 5)
Werkstoff des Gebläserads/Laufrads	Polypropylen (PP)
Werkstoffgüte Gebläserad/Laufrad	PP-GF
Volumenstrom (BEP)	44.98 m <sup>3</sup> /h
Förderhöhe bei Volumenstrom (BEP)	51.35 kPa
Max. Volumenstrom	67.24 m <sup>3</sup> /h
Max. Förderhöhe	9.016 m
Max. Arbeitsdruck	10 bar
Doppelpumpe	Nein
Elektrischer Anschluss	-
Kabellänge	-
Bemessungsspannung	230 V - 400 V
Anzahl der Phasen	3
Frequenz	50 Hz
Nennstrom	2.92 A
Aufgenommene Motorleistung (P1) pro Motor	1.44 kW
Energieeffizienzindex (EEI)	-
Isolationsklasse nach IEC	H
Pumpenschaltung	-
Drehzahl	2900 1/min
Drehzahlregelung Motor	-
Art der Drehzahlregelung	-
Kommunikation	-
Funkstandard Bluetooth	-
Funkstandard WLAN 802.11	-
Funkstandard 5G	-
Funkstandard 2G	-
Schnittstellensignal 0-10 V / 2-10 V	-
Funkstandard 3G	-
Schnittstellensignal 0-20 mA / 4-20 mA	-
Funkstandard 4G	-
Schnittstelle PT100 / PT1000 / PTC	-

# Datenblatt für Artikel 2175534

---

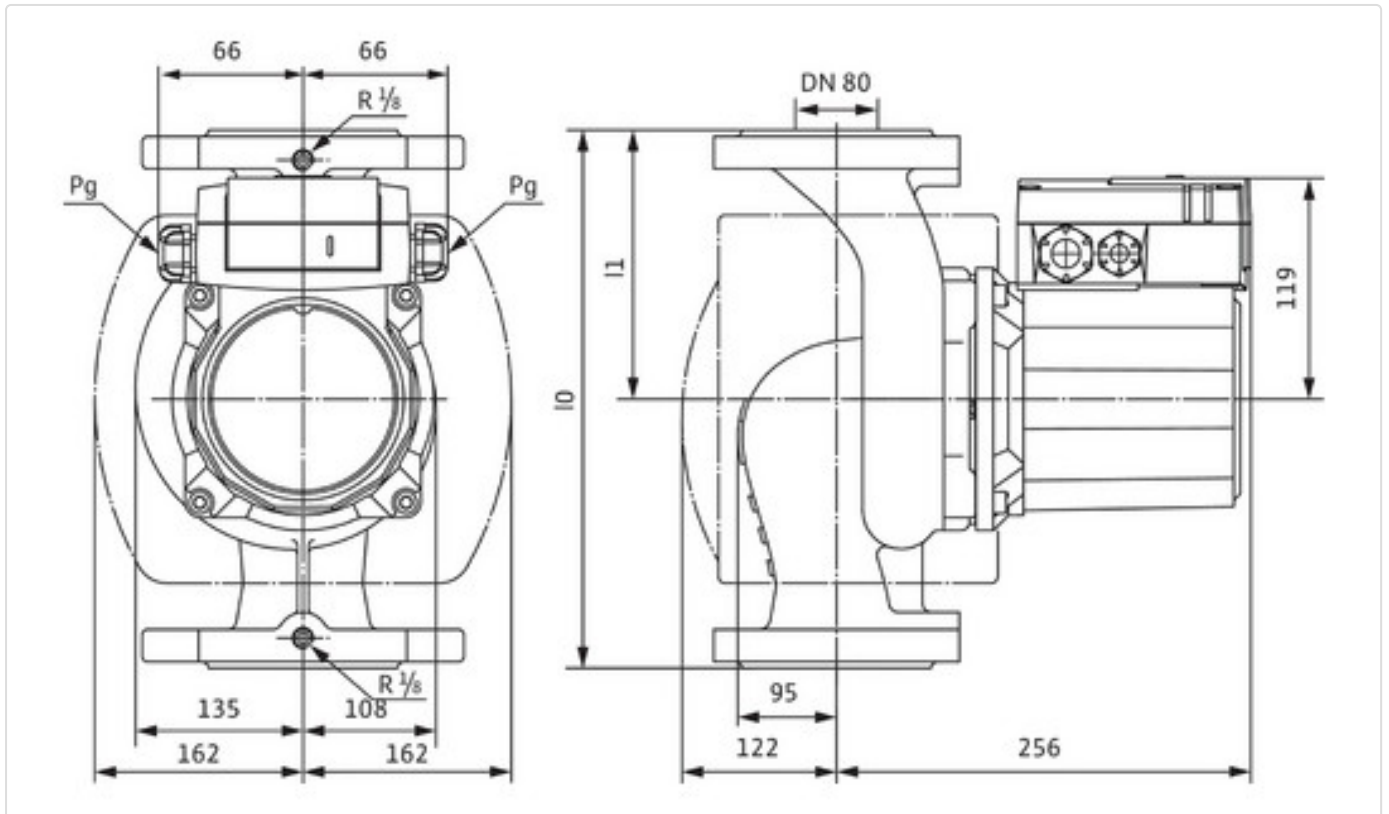
Schnittstelle Pulse Width Modulation (PWM)	-
Schnittstelle Impulszähler (Pulse counter)	-
Potentialfreier Schaltkontakt	-
Mit Kommunikationsschnittstelle RS-485	-
Mit Kommunikationsschnittstelle RS-232	-
Unterstützt Protokoll für EtherNet/IP	-
Unterstützt Protokoll für KNX	-
Unterstützt Protokoll für PROFIBUS	-
Unterstützt Protokoll für PROFINET IO	-
Unterstützt Protokoll für CAN/CANOpen	-
Unterstützt Protokoll für Modbus TCP	-
Unterstützt Protokoll für Modbus RTU	-
Unterstützt Protokoll für BACnet MS/TP	-
Unterstützt Protokoll für BACnet IP	-
Unterstützt Protokoll für LON/LONWorks	-
Unterstützt Protokoll für LIN Bus	-
Mediumtemperatur (Dauerbetrieb)	0 °C - 80 °C
Umgebungstemperatur	0 °C - 40 °C
Anschluss Einlasseite	Flansch
Nenndurchmesser, Anschluss Einlasseite	DN 80
Rohraußendurchmesser, Anschluss Einlasseite	-
Druckstufe Flanschanschluss Einlass	PN 10
Anschlusstandard Einlasseite	EN 1092-2
Anschluss Auslasseite	Flansch
Nenndurchmesser, Anschluss Auslasseite	DN 80
Rohraußendurchmesser, Anschluss Auslasseite	80 mm
Druckstufe Flanschanschluss Auslasseite	PN 10
Anschlusstandard Auslasseite	EN 1092-2
Flanschform	rund
Einbaulänge	-
Schutzart (IP)	IPX4D
DVGW-Siegel für Wasser	-

# Datenblatt für Artikel 2175534

Zulassung nach ACS -

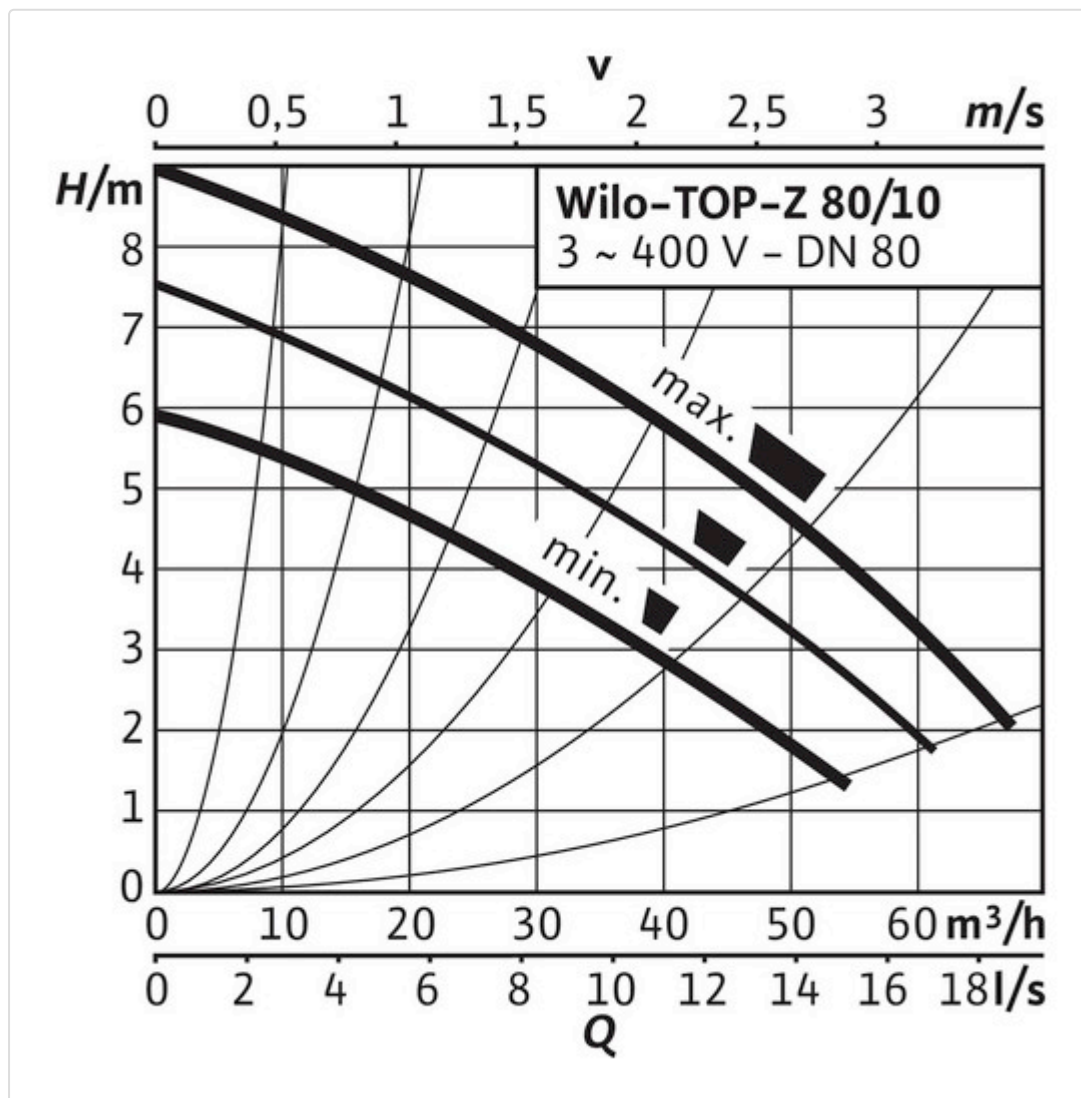
Zulassung nach WRAS -

## BILDER





# Datenblatt für Artikel 2175534



# Datenblatt für Artikel 2175534

