

TACOSSETTER BYPASS SOLAR 185

ABGLEICHVENTIL



Durchfluss in Solarsystemen direkt einregulieren, anzeigen und absperren.

BESCHREIBUNG

Hydraulischer Abgleich und Durchflussmessung direkt am Verbraucher oder in einem Teilsystem. Mit den Abgleichventilen werden die erforderlichen Wassermengen in Heizungs-, Lüftungs-, Klima- und Solaranlagen exakt und bequem eingestellt. Die Version TacoSetter Bypass Solar 185 ist für höhere Betriebstemperaturen konzipiert. Hydraulisch korrekt abgeglichene Anlagen gewähren die optimale Energieverteilung und somit einen wirtschaftlicheren Betrieb im Sinne der vom Gesetzgeber erlassenen Energiesparverordnung.

Mit den Abgleichventilen TacoSetter Bypass Solar 185 kann jeder Fachmann sofort vor Ort die korrekte Durchflussmenge einstellen, ohne Investitionen für Schulung und teure Messgeräte.

EINBAUPOSITION

Das Abgleichventil benötigt eine gerade Einlaufstrecke in der selben Länge und Nennweite der verwendeten Armatur. Das Ventil kann in waagerechter, schräger sowie senkrechter Lage eingebaut werden. Nur der Pfeil für die Durchflussrichtung des Mediums muss beachtet werden.

VORTEILE

- Genaues und schnelles Einregulieren mit Skala, ohne Zuhilfenahme von Diagrammen, Tabellen oder Messgeräten
- Direktes Ablesen des eingestellten Volumenstroms in l/min
- Temperaturbeständig bis 185 °C
- Einbaulage beliebig, wartungsfrei
- Durchflusskontrolle durch Sollwertschieber
- Regulierventil absperribar (Restleckage möglich)
- Geringer Druckverlust

Bei der Hochtemperatur-Ausführung wird der Bypass nach dem Einregulieren durch das Verschluss-Set ersetzt.

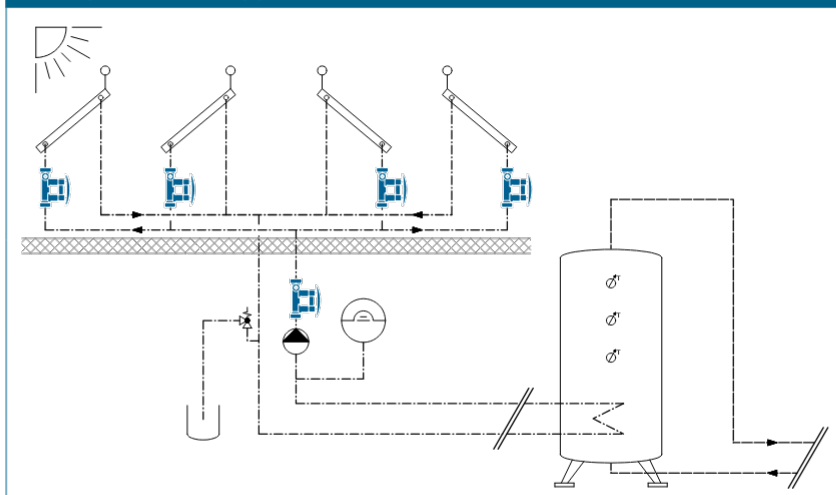
FUNKTIONSWEISE

Die Durchflussmessung beruht auf dem Prinzip eines Schwimmerkörpers mit Gegenfeder. Die Ablesemarke ist die Unterkante des Schwimmerkörpers. Der Messkörper befindet sich in einer Umgehung (Bypass) zum Hauptvolumenstrom und wird nicht ständig durchströmt. Nach Bedarf wird dieser durch das Öffnen von selbstschließenden Absperrventilen mittels Eindrücken und gedrückt halten des Pressbügels, zugeschaltet. Das Zu- bzw. Wegschalten hat keinen Einfluss auf den Hauptvolumenstrom.

GEBÄUDEKATEGORIEN

- Für Rohrinstallationen im Heizungsbereich:
- Wohnungsbauten, Einfamilienhaus-siedlungen, Mehrfamilienhäuser
 - Heime und Spitäler
 - Verwaltungs- und Dienstleistungsbauten
 - Hotels und Restaurants / gewerbliche Küchen
 - Schulhäuser und Turnhallen / Sportanlagen
 - Gewerbe- und Industriebauten
 - Anlagen mit Teilnutzung wie Kasernen, Campingplätze

ANLAGE- / PRINZIPSHEMA



AUSSCHREIBUNGSTEXT

Siehe www.taconova.com

TECHNISCHE DATEN

Allgemein

- Maximale Betriebsparameter $T_{B \max}$ und $P_{B \max}$: siehe Druck-Temperatur-Kennlinie
- Messgenauigkeit:
 - Messbereich <25%: $\pm 20\%$ vom Anzeigewert
 - Messbereich >25%: $\pm 10\%$ vom Anzeigewert
- k_{VS} -Wert und Messbereich gemäß Tabelle «Typenübersicht»
- Innengewinde Rp (zylindrisch) nach EN 10226-1 oder Außengewinde G (zylindrisch) nach DIN ISO 228

Material

- Gehäuse: Messing
- Innenteile: rostfreier Stahl, Messing und Kunststoff
- Sichtglas: wärmebeständiger, schlagfester Kunststoff
- Dichtungen: EPDM

Durchflussmedien

- Heizungswasser (VDI 2035; SWKI BT 102-01; ÖNORM H 5195-1)
- Wassermischungen mit gebräuchlichen Korrosions- und Frostschutzzusätzen bis 50% (siehe Dokument «Korrekturkurven Glykol»)

ZUSÄTZLICHE AUSFÜHRUNGEN

Abgleichventile für weitere Anwendungen siehe Datenblätter TacoSetter Bypass 100 und TacoSetter Bypass Solar 130.

TYPENÜBERSICHT

TacoSetter Bypass Solar 185 | Abgleichventil mit Innengewinde (inklusive Verschluss-Set)

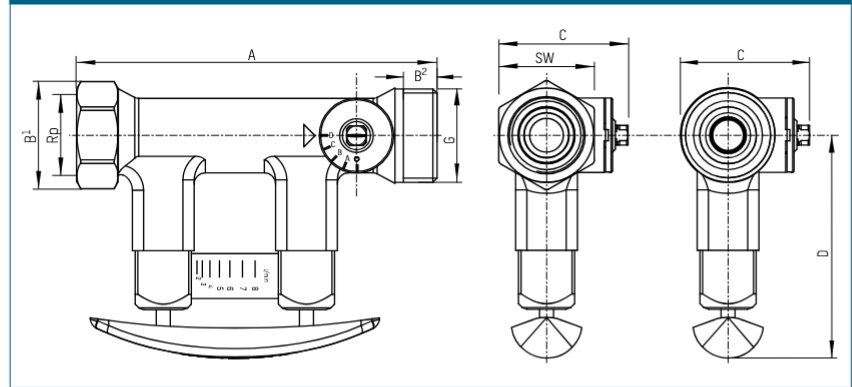
Bestell-Nr.	DN	Rp × Rp	Messbereich	k_{VS} (m ³ /h)
223.2382.000	20	¾" × ¾"	2 – 12 (l/min)	2,2
223.2383.000	20	¾" × ¾"	8 – 30 (l/min)	5,0
223.2480.000	25	1" × 1"	10 – 40 (l/min)	8,1
223.2580.000	32	1¼" × 1¼"	20 – 70 (l/min)	17,0

TacoSetter Bypass Solar 185 | Abgleichventil mit Außengewinde (inklusive Verschluss-Set)

Bestell-Nr.	DN	G × G	Messbereich	k_{VS} (m ³ /h)
223.2382.385 *	20	1" × 1"	2 – 12 (l/min)	2,2
223.2383.385 *	20	1" × 1"	8 – 30 (l/min)	5,0

* Auf Anfrage

MASSZEICHNUNG



MASSTABELLE

TacoSetter Bypass Solar 185 | Abgleichventil mit Innengewinde

Bestell-Nr.	DN	A	B ¹	C	D	SW	Rp
223.2382.000	20	129	39	46	79	34	¾"
223.2383.000	20	129	39	46	79	34	¾"
223.2480.000	25	152	47	58	82	41	1"
223.2580.000	32	161	56	65	84	49	1"

TacoSetter Bypass Solar 185 | Abgleichventil mit Außengewinde

Bestell-Nr.	DN	A	B ²	C	D	G
223.2382.385 *	20	129	12	46	79	1"
223.2383.385 *	20	129	12	46	79	1"

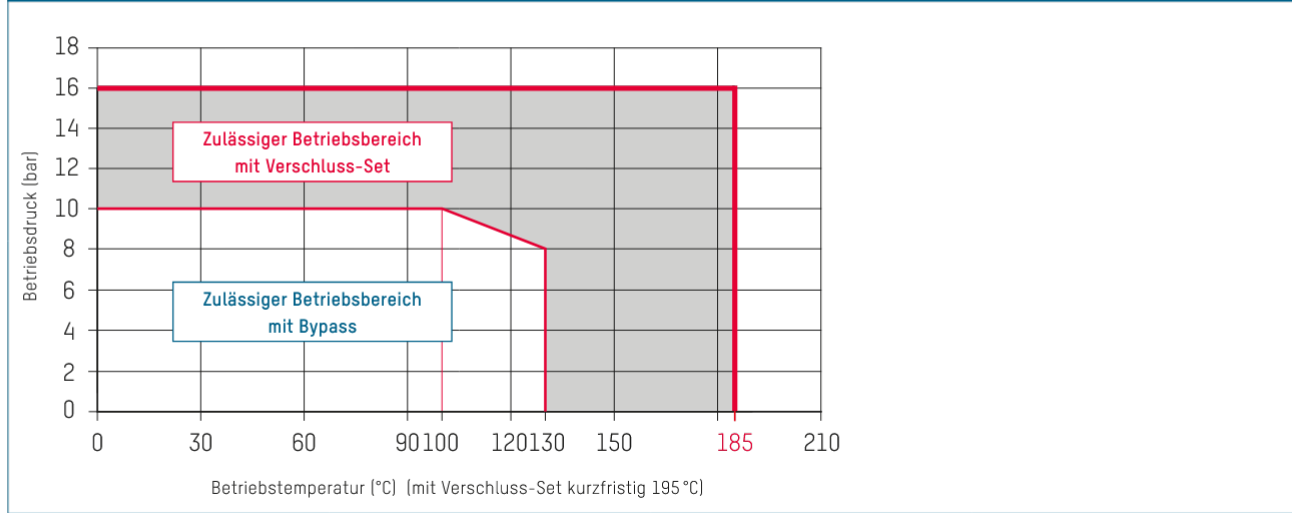
GLYKOL-KORREKTURKURVEN

Für TacoSetter bis DN25 und deren Durchflussbereiche existiert ein eigenes Diagramm mit neun Korrekturkurven für die Verwendung von Frost- und Korrosionsschutzmitteln.

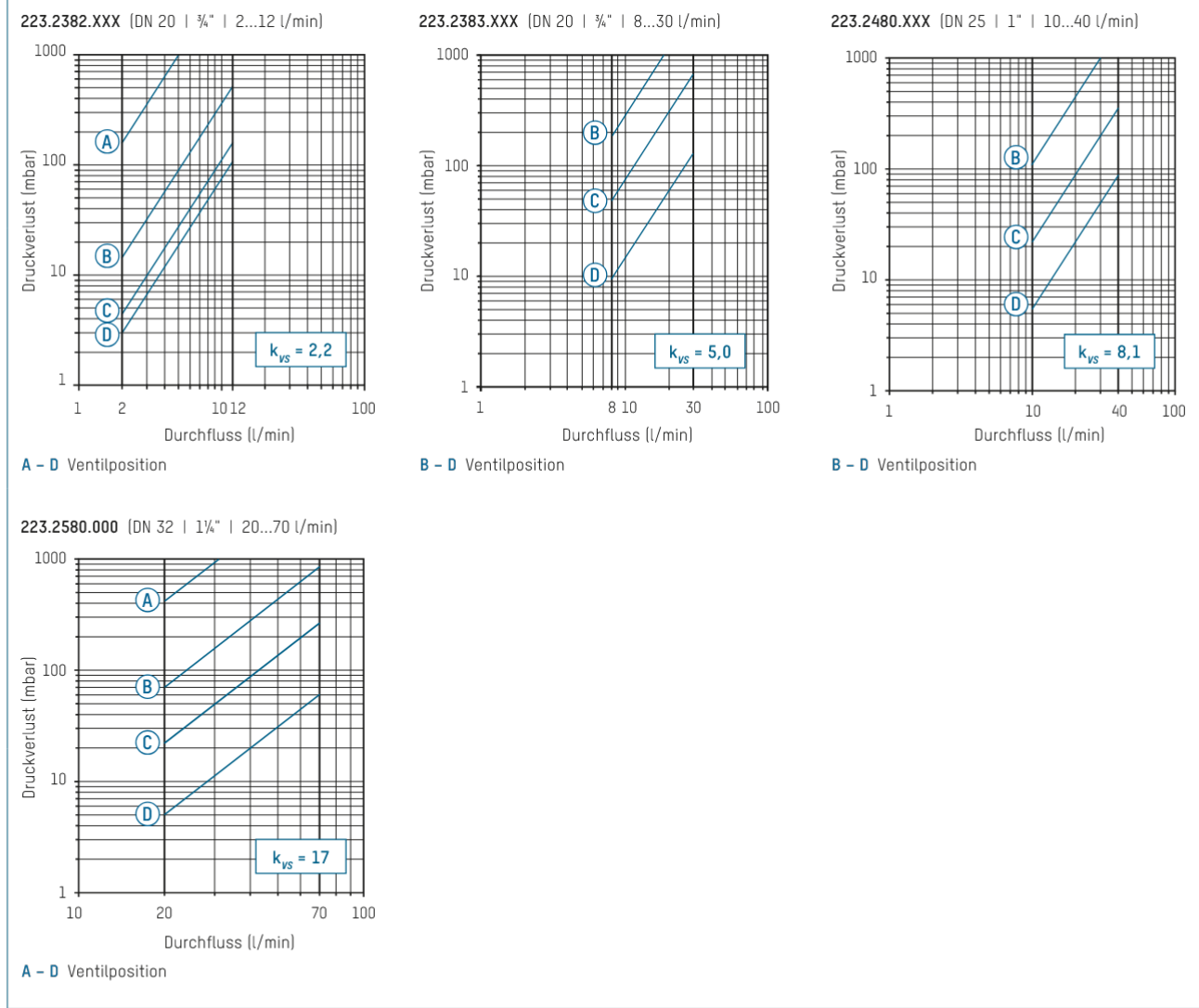
Bei grösseren Dimensionen sind Korrekturen nicht nötig, da die Abweichung innerhalb der Mess-toleranz liegt.

Siehe www.taconova.com

DRUCK-TEMPERATUR-KENNLINIE



DRUCKVERLUST-DIAGRAMME



ZUBEHÖR



VERSCHRAUBUNG ZU TACOSSETTER BYPASS

Verschraubung mit Außengewinde nach DIN 2999

Bestell-Nr.	G x R	Ausführung für	Passend zu
210.6630.000	3/4" x 1/2"	Innengewinde Rp 1/2"	DN 15
210.6631.000	1" x 1/2"	Innengewinde Rp 1/2"	DN 15
210.6632.000	1" x 3/4"	Innengewinde Rp 3/4"	DN 20
210.6633.000	1 1/4" x 1"	Innengewinde Rp 1"	DN 25

Verschraubung mit Lötanschluss

Bestell-Nr.	G x mm	Ausführung für	Passend zu
210.5331.019	1" x 18	Kupferrohr ø 18 mm	DN 15 AG
210.5332.019	1" x 22	Kupferrohr ø 22 mm	DN 20 AG
210.5334.003	1 1/4" x 28	Kupferrohr ø 28 mm	DN 25 AG

ERSATZTEILE



MESSKÖRPER KOMPLETT UND DICHTUNGEN

Bestell-Nr.	Ausführung	Passend zu
298.2336.020	2 - 12 (l/min)	223.2380.000 / 223.2380.350
298.2337.020	8 - 20 (l/min)	223.2381.000 / 223.2381.350
298.2338.020	8 - 30 (l/min)	223.2383.000 / 223.2383.385 *
298.2344.020	10 - 40 (l/min)	223.2482.000 / 223.2482.350

VERSCHLUSS-SET

Bestell-Nr.	Passend zu
296.2340.003	allen Versionen

bei Version TacoSetter Bypass Solar 185 bereits im Lieferumfang enthalten