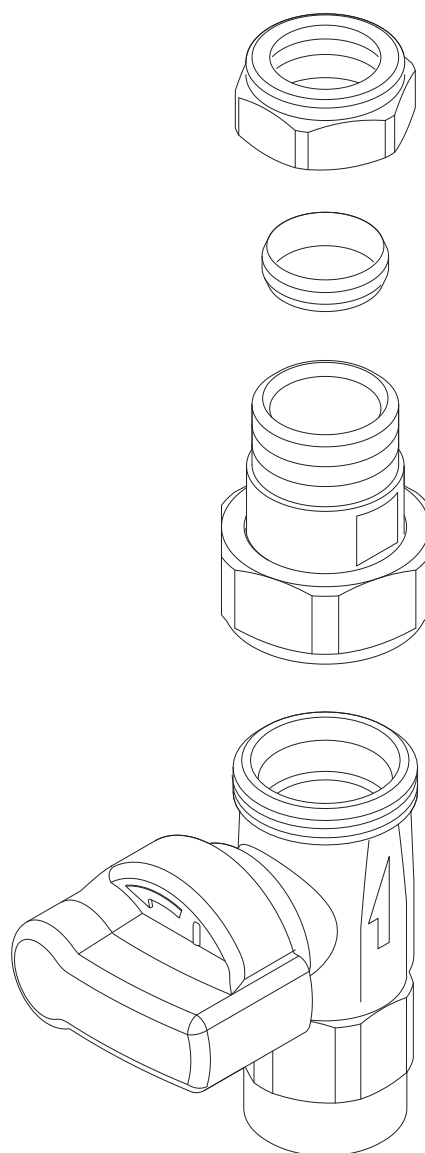


–weishaupt–

# manual

Montageanleitung

---



**1 Benutzerhinweise**

**1 Benutzerhinweise**

---

Originalbetriebsanleitung

---

Diese Anleitung ist Bestandteil vom Gerät und muss am Einsatzort aufbewahrt werden.

Vor Arbeiten am Gerät die Anleitung sorgfältig lesen.

---



Montage- und Betriebsanleitung vom Gas-Brennwertgerät beachten.

---

## 2 Produktbeschreibung

### 2.1 Technische Daten

#### 2.1.1 Zulassungsdaten

CE-PIN	CE-0085BM0432
DVGW-Reg.-Nr.	DG-4341AT2778

#### 2.1.2 Allgemeine Daten

Druckstufe	MOP 5 bar
Umgebungstemperatur	-20 ... +60 °C
Auslösetemperatur	100 °C (-5 K)
Schließzeit	< 60 s
thermische Belastbarkeit	650 °C

#### 2.1.3 Abmessungen

Eingang	Rp <sup>1</sup> / <sub>2</sub> (EN 10226-1)
Ausgang	18 mm Glattrohrverbinder nach DIN 3387-1

3 Montage

3 Montage



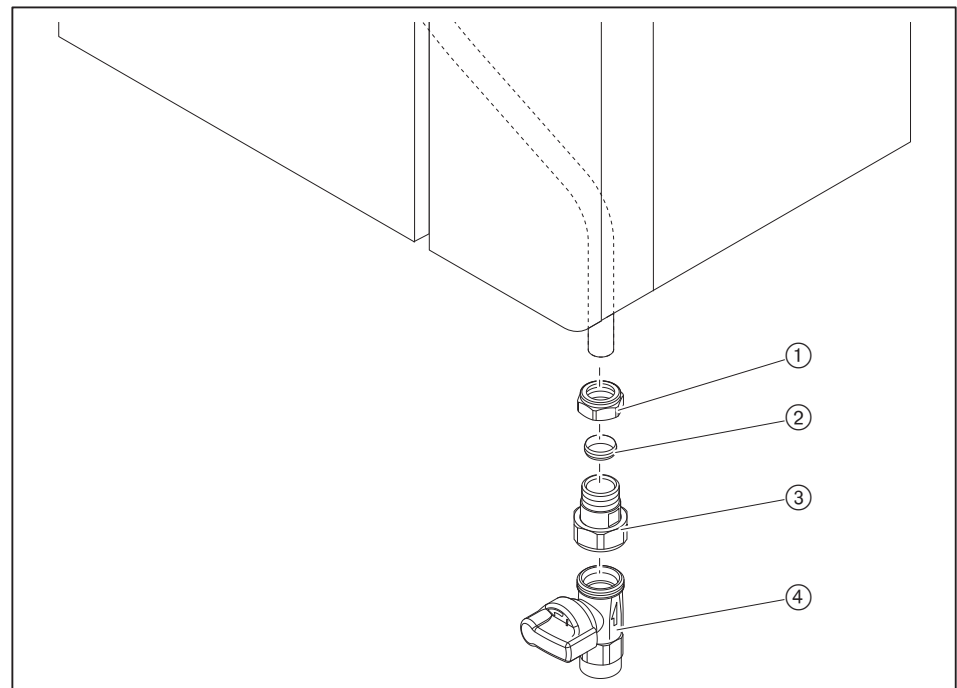
**Explosionsgefahr durch ausströmendes Gas**

Eine Zündquelle kann ein Gas-Luft-Gemisch zur Explosion bringen.

- ▶ Gasversorgung sorgfältig installieren.
- ▶ Alle Sicherheitshinweise beachten.

Nur ein zugelassener Vertragsinstallateur darf den Gasanschluss durchführen. Dabei die örtlichen Vorschriften beachten.

- ▶ Verschraubung ③ am Gaskugelhahn ④ montieren.
- ▶ Überwurfmutter ①, Klemmring ② und Verschraubung ③ möglichst bis Anschlag auf das Gasrohr schieben (Mindesteinstecktiefe 15 mm).
- ▶ Überwurfmutter ① handfest anziehen, danach ca. eine  $\frac{3}{4}$  Umdrehung festdrehen.



- ▶ Dichtheitsprüfung durchführen.



HINWEIS

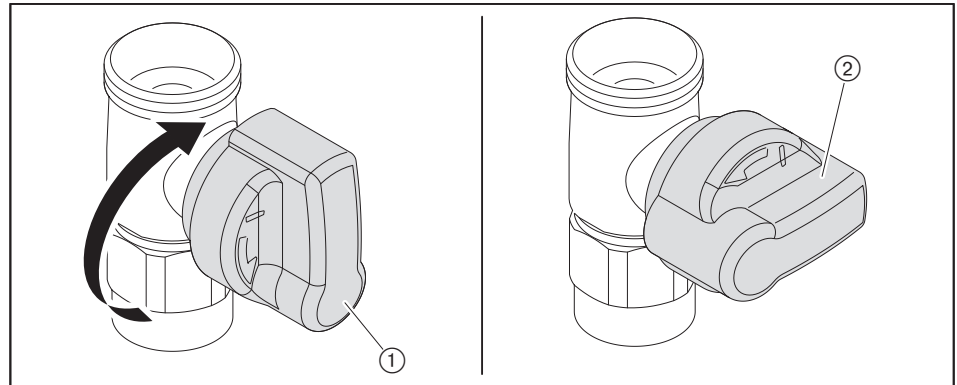
**Schaden an der Kugeldichtung**

Zwischenstellungen beschädigen die Kugeldichtung und führen zum Verlust der Absperrfunktion.

- ▶ Gaskugelhahn nur vollständig öffnen und schließen.

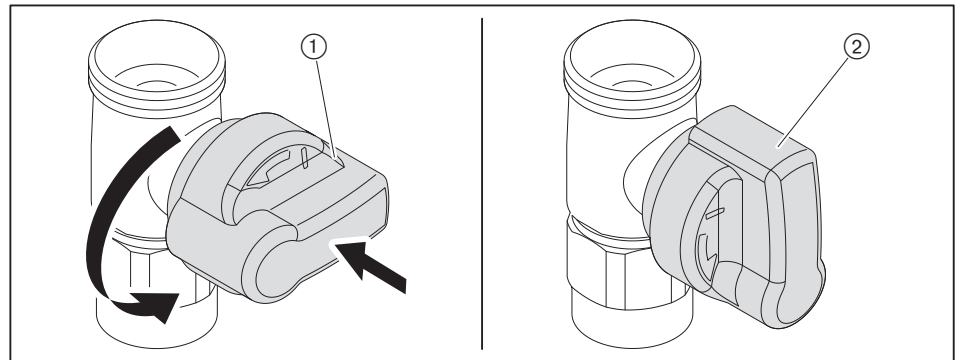
**Gaskugelhahn schließen**

- ▶ Betätigungsgriff ① 90° im Uhrzeigersinn drehen.
- ✓ Gaskugelhahn ist geschlossen ②.



**Gaskugelhahn öffnen**

- ▶ Betätigungsgriff ① drücken und 90° gegen den Uhrzeigersinn drehen.
- ✓ Gaskugelhahn ist offen ②.



## Das komplette Programm: zuverlässige Technik und schneller, professioneller Service

	<p><b>W-Brenner</b> <span style="float: right;"><b>bis 570 kW</b></span></p> <p>Die millionenfach bewährten Kompaktbrenner sind sparsam und zuverlässig. Als Öl-, Gas- und Zweistoffbrenner beheizen sie Ein- und Mehrfamilienhäuser sowie Gewerbebetriebe. Als purflam<sup>®</sup> Brenner mit einer speziellen Mischeinrichtung verbrennen sie Öl nahezu rußfrei und mit reduzierten NO<sub>x</sub>-Emissionen.</p>	<p><b>Wandhängende Brennwertsysteme für Gas</b> <span style="float: right;"><b>bis 800 kW</b></span></p> <p>Die wandhängenden Brennwertgeräte WTC-GW bestechen durch eine einfache Bedienung und einem Maximum an Effizienz. Sie eignen sich ideal für Ein- und Mehrfamilienhäuser – sowohl im Neubau als auch in der Modernisierung.</p>	
	<p><b>WM-Brenner monarch<sup>®</sup> und Industriebrenner</b> <span style="float: right;"><b>bis 11.700 kW</b></span></p> <p>Die legendären Industriebrenner sind langlebig und vielseitig einsetzbar. Zahlreiche Ausführungsvarianten als Öl-, Gas- und Zweistoffbrenner eignen sich für unterschiedlichste Wärmeanforderungen in verschiedensten Bereichen und Anwendungen.</p>	<p><b>Bodenstehende Brennwertkessel für Öl und Gas</b> <span style="float: right;"><b>bis 1.200 kW</b></span></p> <p>Die bodenstehenden Brennwertkessel WTC-GB (bis 300 kW) und WTC-OB (bis 45 kW) sind effizient, schadstoffarm und vielseitig einsetzbar. Durch eine Kaskadierung von bis zu vier Gas-Brennwertkesseln können auch große Leistungen abgedeckt werden.</p>	
	<p><b>WKmono 80 Brenner</b> <span style="float: right;"><b>bis 17.000 kW</b></span></p> <p>Die Brenner der Baureihe WKmono 80 sind die leistungsstärksten Monoblock-Brenner von Weishaupt. Sie sind als Öl-, Gas- oder Zweistoffbrenner lieferbar und vor allem für den harten Einsatz in der Industrie konzipiert.</p>	<p><b>Solarsysteme</b></p> <p>Die formschönen Flachkollektoren sind die ideale Ergänzung zu Weishaupt Heizsystemen. Sie eignen sich für die solare Trinkwassererwärmung sowie zur kombinierten Heizungsunterstützung. Mit den Varianten für Auf-, In- und Flachdachmontage kann die Sonnenenergie auf nahezu jedem Dach und in jeder Größenordnung genutzt werden.</p>	
	<p><b>WK-Brenner</b> <span style="float: right;"><b>bis 32.000 kW</b></span></p> <p>Die Industriebrenner im Baukastensystem sind anpassungsfähig, robust und leistungstark. Auch im harten Industrieinsatz leisten diese Öl-, Gas- und Zweistoffbrenner zuverlässig ihre Arbeit.</p>	<p><b>Wassererwärmer/Energiespeicher</b></p> <p>Das vielfältige Programm an Trinkwasser- und Energiespeichern für verschiedene Wärmequellen umfasst Speichervolumen von 70 bis 3.000 Liter. Um die Speicherverluste zu minimieren stehen die Trinkwasserspeicher von 140 bis 500 Liter mit einer hocheffizienten Dämmung mittels Vakuum-Isolations-Paneelen zur Verfügung.</p>	
	<p><b>MSR-Technik/Gebäudeautomation von Neuberger</b></p> <p>Vom Schaltschrank bis zu kompletten Gebäudeautomationslösungen – bei Weishaupt finden Sie das gesamte Spektrum moderner MSR-Technik. Zukunftsorientiert, wirtschaftlich und flexibel.</p>	<p><b>Wärmepumpen</b> <span style="float: right;"><b>bis 180 kW</b></span></p> <p>Das Wärmepumpenprogramm bietet Lösungen für die Nutzung von Wärme aus der Luft, der Erde oder dem Grundwasser. Manche Systeme eignen sich auch zur Kühlung von Gebäuden. Durch Kaskadierung lässt sich die Leistung nahezu unbegrenzt steigern.</p>	
	<p><b>Service</b></p> <p>Weishaupt Kunden können sich darauf verlassen, dass Spezialwissen und -werkzeug immer zur Verfügung stehen, wenn man sie braucht. Unsere Servicetechniker sind universell ausgebildet und kennen jedes Produkt ganz genau, vom Brenner bis zur Wärmepumpe, vom Brennwertgerät bis zum Solarkollektor.</p>	<p><b>Erdsondenbohrungen</b></p> <p>Mit der Tochtergesellschaft BauGrund Süd bietet Weishaupt auch Erdsonden- und Brunnenbohrungen an. Mit einer Erfahrung von mehr als 12.000 Anlagen und weit über 2 Millionen Bohrmeter bietet BauGrund Süd ein umfassendes Dienstleistungsprogramm an.</p>	