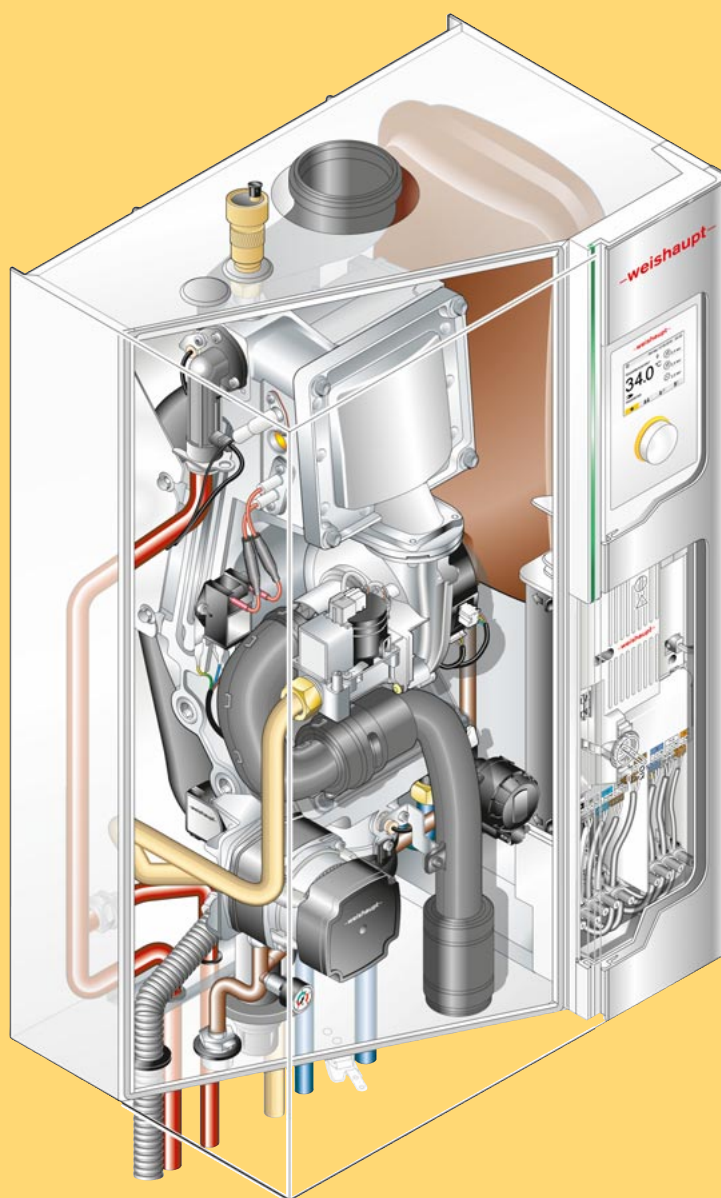


–weishaupt–

plan

Planungsunterlage für Gas-Brennwertgeräte



Inhalt

1	Gerätebeschreibung	7	2	Technische Angaben	21
1.1	Einsatzbereich	10	2.1	WTC-GW/GB 15/25/32	21
1.2	Typen- und Ausstattungsübersicht	12	2.1.1	Technische Daten	21
1.2.1	Elektrische Bauteile	16	2.1.2	Abmessungen Einzelgeräte	29
1.2.2	Digitalsonorik	17	2.1.3	Abmessungen Kaskad	33
1.3	Hochleistungs-Wärmetauscher	18	2.1.4	Hydraulische Druckverhältnisse	35
1.4	O ₂ -Verbrennungsregelung (System SCOT)	19	2.1.5	Restförderhöhen Ausführung H	36
			2.1.6	Zirkulationspumpe zu Kompaktgerät K-100I/K-80P/K-100P	38
			2.2	WTC-GW/GB 45/60	39
			2.2.1	Technische Daten	39
			2.2.2	Abmessungen Einzelgeräte	41
			2.2.3	Abmessungen Kaskad	43
			2.2.4	Hydraulisches Druckverhältnis	45
			2.2.5	Restförderhöhen Ausführung H	46
			2.3	WTC-GW 80/100	47
			2.3.1	Technische Daten	47
			2.3.2	Abmessungen	49
			2.3.3	Abmessungen Kaskaden	51
			2.3.4	Hydraulisches Druckverhältnis	53
			2.4	Betriebsbedingungen	55

Inhalt

3	Allgemeine Informationen und Vorschriften	57	4	Regelung	69
3.1	Vorschriften	57	4.1	Weishaupt Energie Manager WEM Das modulare Reglersystem	70
3.2	Anforderungen nach der Muster-Feuerungsverordnung (M-FeuVO)	58	4.2	Inbetriebnahmeassistent	71
3.2.1	Verbrennungsluftversorgung	58	4.3	WEM-Systemgerät	72
3.2.2	Aufstellung von Feuerstätten	59	4.3.1	Funktionsübersicht	72
3.2.3	Anforderungen an den Aufstellraum	59	4.3.2	Konstante Vorlauf-Temperatur	72
3.2.4	Anforderungen an die Brennstofflagerung	60	4.3.3	Außentemperaturgeführte Vorlaufregelung	73
3.3	Auswahl der passenden Gerätegröße und der sicherheitstechnischen Einrichtungen	61	4.3.4	Raumtemperaturgeführte Vorlaufregelung	73
3.4	Betriebsbedingungen	62	4.3.5	Raum- und außentemperaturgeführte Vorlaufregelung	74
3.4.1	Anforderungen an das Heizungswasser	62	4.3.6	Regelung Trinkwassererwärmung	74
3.5	Gasanschluss	66	4.3.7	VPT2 Sensor (Volumenstrom, Anlagendruck, Vor- und Rücklauf-Temperatur)	75
3.6	Kondensatableitung	67	4.3.8	Regelung der integrierten Hybrid-Energiesparpumpe	76
			4.3.9	Weichen-Volumenstrom und Systemtrennung-Regelung	78
			4.3.10	Optionale nutzbare digitale Eingänge (H1, H2)	79
			4.3.11	Optional nutzbarer multifunktionaler Ausgang (MFA)	80
			4.3.12	Integrierte LAN-Schnittstelle	81
			4.3.13	Laufzeitverlängerung	82
			4.3.14	Frostschutzfunktionen	82
			4.3.15	Sicherheits- und Überwachungseinrichtung	83
			4.4	Zusatz-Einsteckmodul	84
			4.4.1	Multifunktionale Ausgänge (VA1/2)	84
			4.4.2	Temperaturfühler	85
			4.4.3	Fernsteuereingang	85
			4.5	Raumgerät / Raumfühler	86
			4.5.1	Raumfühler RF	86
			4.5.2	Raumgerät RG 1	86
			4.5.3	Raumgerät RG2	87
			4.5.4	Montageort Raumfühler / Raumgerät	87
			4.6	Erweiterungsmodule	88
			4.6.1	Erweiterungsmodul WEM-EM-HK	88
			4.6.2	Erweiterungsmodul WEM-EM-WW	89
			4.6.3	Erweiterungsmodul WEM-EM-Sol	90
			4.6.3.1	Regelung von Energiespeichern (Pufferregelung)	90
			4.6.4	Erweiterungsmodul WEM-EM-KA	92
			4.6.4.1	Multifunktionale Ausgänge MFA 1/2 und variable Ausgänge 1/2	93
			4.6.4.2	Variable Eingänge H1/H2	94

5	Kaskade	97	6	Trinkwassererwärmung	107
5.1	Vorteile von Kaskaden	97	6.1	Neun Systeme zur Trinkwassererwärmung	108
5.2	Kaskadenstrategie	98	6.2	Combigerät	111
5.3	Funktion Master/Slave und WEM-EM	99	6.3	Kompaktgeräte	113
5.4	Geräteausführung H und H-0 in Verbindung mit Kaskade	100	6.2.1	Bodenstehende Kompaktgeräte	113
5.5	Weichen-Temperatur-Volumenstrom- Regelung	101	6.2.1	Wandhängendes Kompaktgerät	115
5.6	Trinkwassererwärmung über Einzelgerät	102	6.4	Rohrwendelspeicher	118
5.7	Trinkwassererwärmung über Kaskade	103	6.5	Energiespeicher WES mit integriertem Trinkwasserwärmetauscher	120
5.8	Regelung von Energiespeichern	104	6.6	Frischwassersysteme	122
5.9	Regelung von Energiespeichern mit Systemtrennung	105	6.7	Speicherladesysteme	124
5.10	Fernsteuereingang 2 – 10 V zur Temperaturführung	106	6.8	Dezentrale Wohnungsstation	126

Inhalt

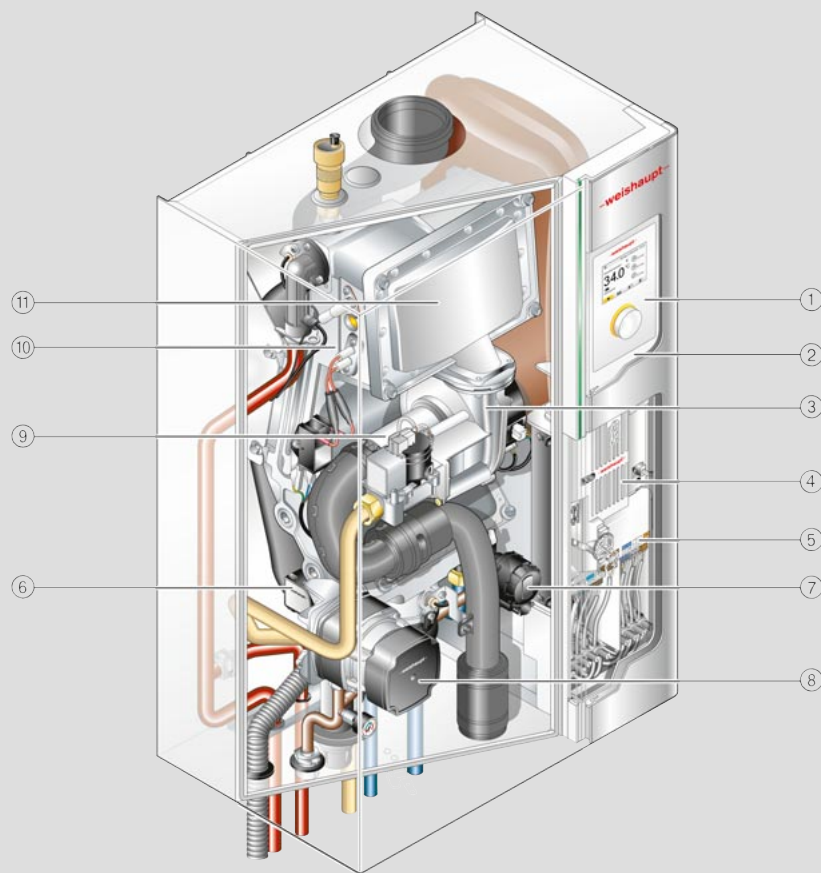
7	Abgas-Anschluss	129		
7.1	Allgemeines	129		
7.1.1	Abgasmündung über Dach	130		
7.1.2	Blitzschutz der Abgasanlage	130		
7.2	Anordnung Revisionsöffnungen	131		
7.3	Systemzertifizierung	132		
7.4	Abgaskennwerte	133		
7.5	Installationsvarianten	134		
7.6	Projektierung	136		
7.6.1	Rohrversatz berechnen Versatz über Bogen – Bogen	137		
7.6.2	Rohrversatz berechnen Versatz über Bogen – Zwischenrohr – Bogen	138		
7.6.3	Montage im Schornstein	139		
7.7	Raumluftabhängig	140		
7.7.1	Verbindungsstück zum Schacht einwandig (B23)	140		
7.7.2	Verbindungsstück bis zum Schacht konzentrisch (B33)	142		
7.7.3	Abgaskaskade (B23) WTC-GW 15 bis 32-B	144		
7.7.4	Abgaskaskade (B23) WTC-GW 45 und 60-B	152		
7.7.4.1	Abgasseitige Kaskade in Linie WTC-GW 45 und 60-B	152		
7.7.4.1	Abgasseitige Kaskade Rücken an Rücken WTC-GW 45 und 60-B	153		
7.7.5	Abgaskaskade (B23) WTC-GW 80 und 100-A	158		
7.7.5.1	Abgasseitige Kaskade in Linie WTC-GW 80 und 100-A	158		
7.7.5.2	Abgasseitige Kaskade Rücken an Rücken WTC-GW 80 und 100-A	160		
7.8	Raumluftunabhängig	166		
7.8.1	Verbrennungsluftversorgung über Schacht-Ringspalt (C93x)	166		
7.8.2	Verbrennungsluftversorgung über konzentrische Rohre im Schacht (C33x)	168		
7.8.3	Verbrennungsluftversorgung über Zuluftkanal (C53x)	170		
7.8.4	Vertikal an der Außenwand (C53x)	172		
7.8.5	Horizontal durch die Außenwand (C13x)	174		
7.8.6	Dachdurchführung (C33x)	176		
7.8.7	Abgaskaskade (C33x)	178		
7.9	Mehrfachbelegung	186		
7.9.1	Bestimmungsgemäße Verwendung	186		
7.9.2	Auswahltablelle WTC 15/25-B	187		
7.9.3	Grundbausätze	190		
7.9.4	Erweiterungsset und Zubehör	191		
7.9.5	Systembeschreibung	192		
7.10	Abgasbauteile	193		
7.10.1	Grundbausätze	193		
7.10.2	Erweiterungssets	196		

8	Zubehör	199	9	Anlagenbeispiele	269
8.1	Druckhaltung Membran-Ausdehnungsgefäß	200	9.1	Allgemeine technische Grundlagen, Einsatz von Hydraulikschaltbildern	269
8.2	Heizungsverteiler	206	9.2	Legende	270
8.2.1	Zwei Heizkreise – WHI distri 25-2-3,5 #1	206	9.3	Hydraulik- und Elektroschemen WTC 15-32	271
8.2.2	Drei Heizkreise – WHI distri 25-3-3,5 #1	207	9.4	Hydraulik- und Elektroschemen WTC 45/60	274
8.2.3	Vier Heizkreise – WHI distri 25-4-6,5 #1	208	9.5	Hydraulik- und Elektroschemen WTC 80/100	276
8.2.4	Zwei Heizkreise – WHV 2-M-10, 2-M-20, 2-M40	209			
8.2.5	Drei Heizkreise – WHV 3-M-10, 3-M-30, 3-M-40	210			
8.3	Hydraulische Weiche	211			
8.3.1	WHI comp 25-1-3,5 #1	213			
8.3.2	WHI comp 32-1-5 #1	214			
8.3.3	WHI comp 50-1-10 #1	215			
8.3.4	Doppelweiche	216			
8.3.5	WHI comp 90-8 #1	217			
8.3.6	WHI comp 150-vic #1	218			
8.3.7	WHI comp 240-vic #1	219			
8.3.8	WHI comp 400-vic #1	220			
8.3.9	WHI comp 600-vic #1	221			
8.3.10	WHI comp 800-vic #1	222			
8.3.11	WHI distri-comp 25-2-3,5 #2	223			
8.3.12	WHI distri-comp 25-3-3,5 #1	224			
8.3.13	WHI distri-comp 25-2-10 #1	225			
8.3.14	WHI distri-comp 25-3-10 #1	226			
8.4	Systemtrennung	227			
8.4.1	Montagebeispiele	228			
8.4.2	WHI sepa 20 #1	230			
8.4.3	WHI sepa 45 #2	232			
8.4.4	WHI sepa 60 #2	234			
8.4.5	WHI sepa 90 #1	236			
8.4.6	WHI sepa-vic 180 #1	238			
8.4.7	WHI sepa-vic 210 #1	240			
8.4.8	WHI sepa-vic 300 #1	242			
8.4.9	WHI sepa-vic 460 #1	244			
8.4.10	WHI sepa-vic 630 #1	246			
8.4.11	WHI sepa-vic 930 #1	248			
8.5	Hydraulik – Einheiten	250			
8.5.1	Pumpengruppe	250			
8.5.2	Pumpengruppe Aqua	257			
8.5.3	Anschlussgruppe Speicherladung Einstrang	258			
8.5.4	Mischergruppe	259			

1. Gerätebeschreibung

Weishaupt Gas-Brennwertgerät

WTC 15 ... 32 (Ausführung W)

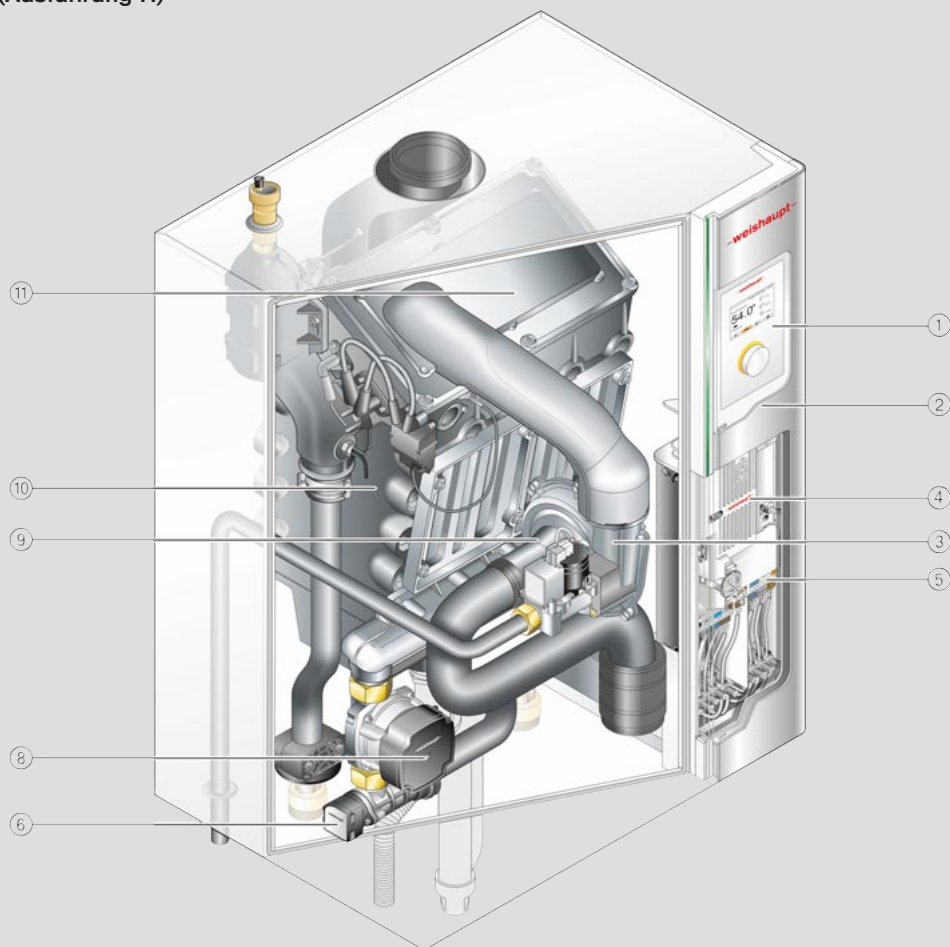


- ① System-Bediengerät mit Farbdisplay und komfortabler Einknopfbedienung
- ② Serienmäßiger LAN-Anschluss zur Bedienung über das Internet
- ③ Drehzahlgeregeltes Verbrennungsluftgebläse für geräuscharmen und stromsparenden Betrieb
- ④ Zentrales Energie-Management-System
- ⑤ Unverwechselbar codierte Steckverbindungen mit Einzelzugentlastung und EMV-Abschirmblech
- ⑥ VPT2-Sensor zur Messung von Volumenstrom (Ultraschall), Anlagendruck, Vor- und Rücklauftemperatur
- ⑦ Umschaltventil zur Warmwasserbereitung
- ⑧ Hocheffizienz-Pumpe (Differenzdruck oder PWM geregelt)
- ⑨ Gaskombiventil
- ⑩ Wärmetauscher aus Aluminium/Silizium-Sandguss
- ⑪ Modulierender Premix-Flächenbrenner mit intelligenter elektronischer Verbrennungsregelung (SCOT)

1. Gerätebeschreibung

Weishaupt Gas-Brennwertgerät

WTC 45 ... 60 (Ausführung H)

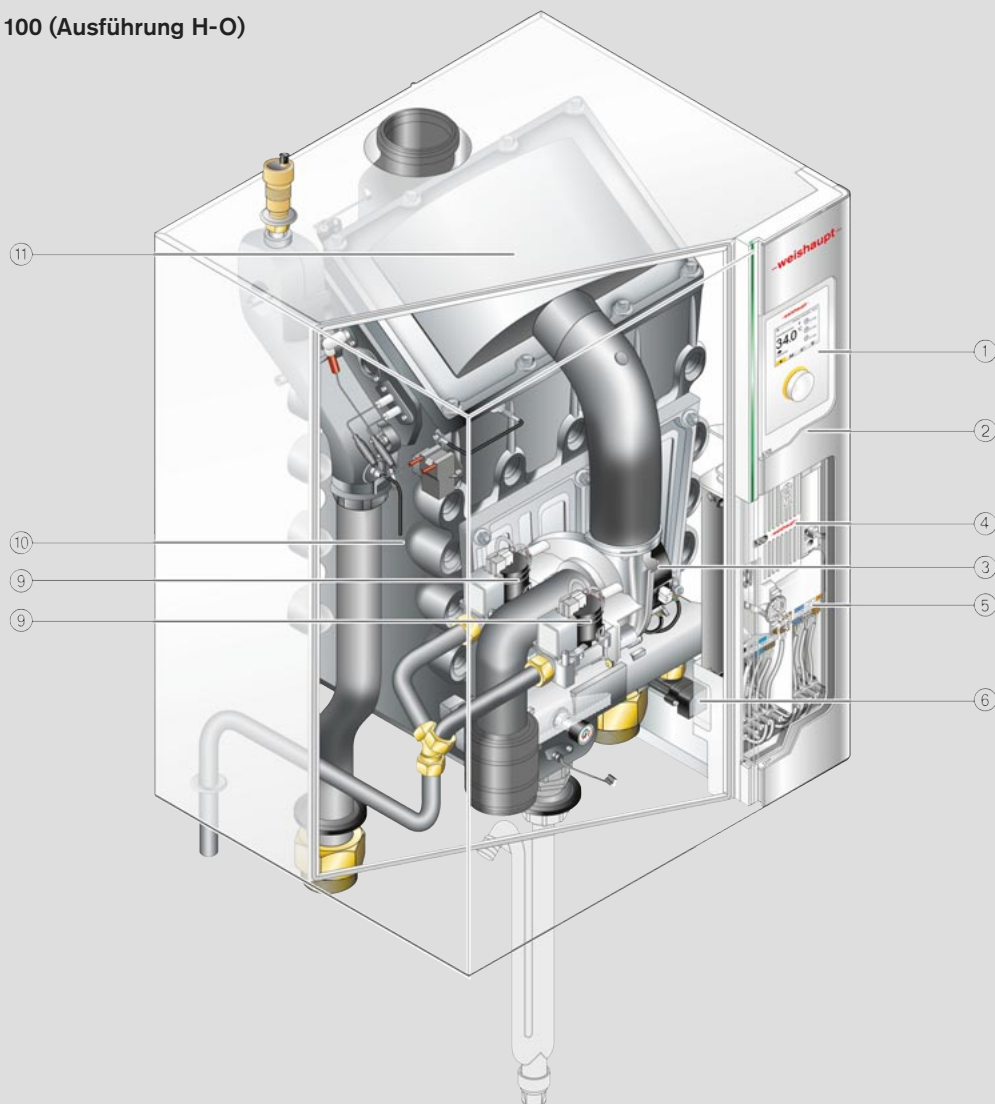


- ① System-Bediengerät mit Farbdisplay und komfortabler Einknopfbedienung
- ② Serienmäßiger LAN-Anschluss zur Bedienung über das Internet
- ③ Drehzahlgeregeltes Verbrennungsluftgebläse für geräuscharmen und stromsparenden Betrieb
- ④ Zentrales Energie-Management-System
- ⑤ Unverwechselbar codierte Steckverbindungen mit Einzelzugentlastung und EMV-Abschirmblech

- ⑥ VPT2-Sensor zur Messung von Volumenstrom (Ultraschall), Anlagendruck, Vor- und Rücklauftemperatur
- ⑧ Hocheffizienz-Pumpe (Differenzdruck oder PWM geregelt)
- ⑨ Gaskombiventil
- ⑩ Wärmetauscher aus Aluminium/Silizium-Sandguss
- ⑪ Modulierender Premix-Flächenbrenner mit intelligenter elektronischer Verbrennungsregelung (SCOT)

Weishaupt Gas-Brennwertgerät

WTC 80 und 100 (Ausführung H-O)



- ① System-Bediengerät mit Farbdisplay und komfortabler Einknopfbedienung
- ② Serienmäßiger LAN-Anschluss zur Bedienung über das Internet
- ③ Drehzahlgeregeltes Verbrennungsluftgebläse für geräuscharmen und stromsparenden Betrieb
- ④ Zentrales Energie-Management-System
- ⑤ Unverwechselbar codierte Steckverbindungen mit Einzelzugentlastung und EMV-Abschirmblech

- ⑥ VPT2-Sensor zur Messung von Volumenstrom (Ultraschall), Anlagendruck, Vor- und Rücklauftemperatur
- ⑨ Gaskombiventil
- ⑩ Wärmetauscher aus Aluminium/Silizium-Sandguss
- ⑪ Modulierender Premix-Flächenbrenner mit intelligenter elektronischer Verbrennungsregelung (SCOT)

1. Gerätebeschreibung

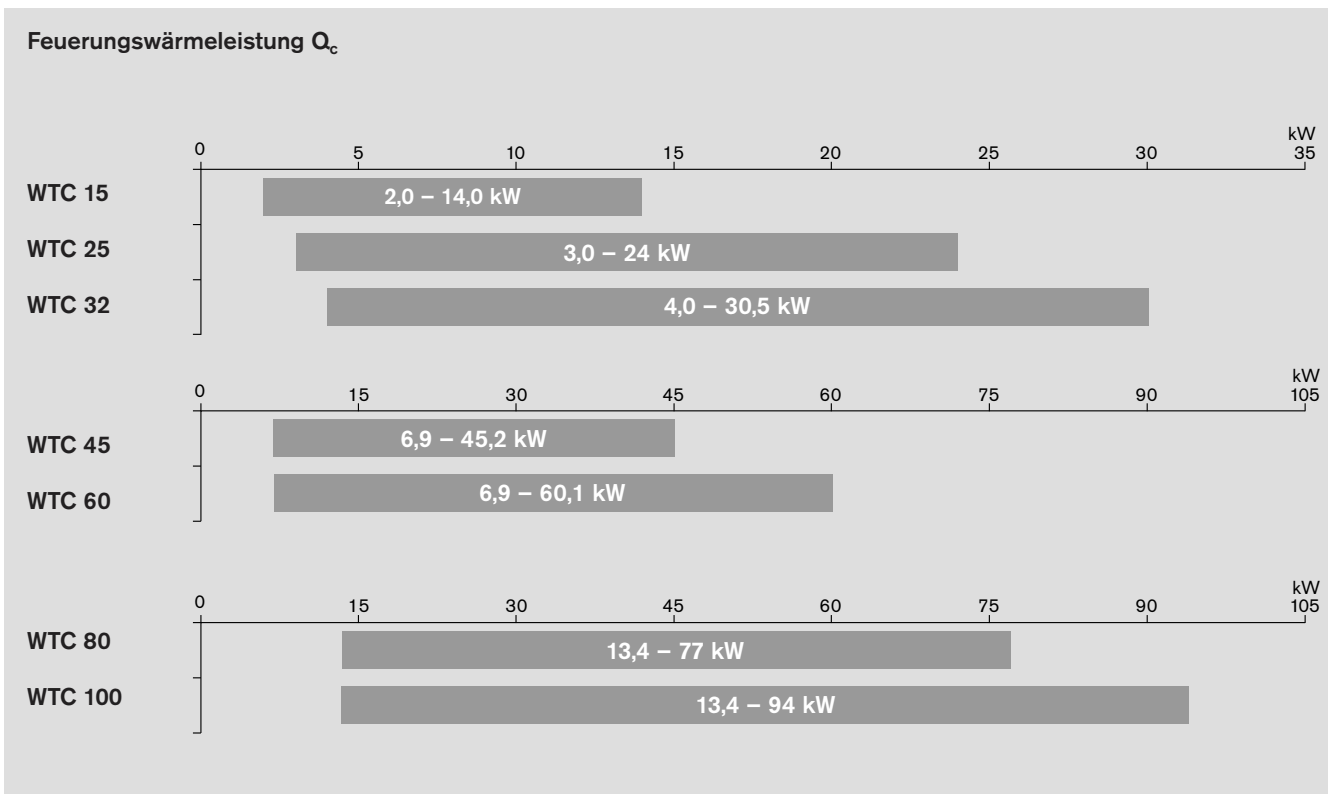
1.1 Einsatzbereich

Das Gas-Brennwertgerät der Baureihe Weishaupt Thermo Condens ist beispielhaft für eine sparsame, sichere und umweltverträgliche Wärmeabgabe aus dem Brennstoff Gas. Um vielfältige Anwendungen in öffentlichen, gewerblichen und privaten Bereichen zu ermöglichen, verfügen die Weishaupt Thermo Condens-Geräte über einen großen Modulationsbereich.

Die Brennwertgeräte sind Gasheizgeräte für gleitend abgesetzten Betrieb ohne Mindestumlaufwassermenge sowie ohne Minimaltemperatur.

- Für den Aufbau in geschlossenen Räumen
- Zur Beheizung von Warmwasser-Heizkreisen in geschlossenen Systemen nach DIN EN 12828.
- Für die Abgasführung in Kaminen/Abluftschächten oder direkt über Wand- und Dach-Abgassysteme.
- Für die Verbrennungsluftzuführung aus dem Raum oder mit raumluftunabhängigen Systemen.
- Für die Gasfamilien Erdgas E/LL und Flüssiggas B/P.

Hoher Wirkungsgrad	Der Normwirkungsgrad der Brennwertgeräte im Teillastbereich liegt bei bis zu 110,4 %. Energieeffizienzklasse A. Im Verbund mit einer Außen- und Raumtemperaturregelung: Energieeffizienzklasse A+.
Niedrigste Schadstoff-Emissionen	Die niedrigen Emissionen werden durch die selbstkalibrierende Verbrennungsregelung (SCOT-System) dauerhaft gewährleistet.
Leise Betriebsweise	Die vollelektronische Gemischregelung erlaubt den Betrieb mit niedrigen Gebläsedrehzahlen.
Hochleistungswärmetauscher	Wartungsfreundlich: Gute Zugänglichkeit von vorne über großzügige Revisionsöffnungen. Sparsam: durch die große Wärmetauscherfläche und ein Material mit hoher Wärmeleitfähigkeit werden niedrigste Abgastemperaturen erreicht. Langlebig: Die Herstellung des Aluminium-Silizium-Sandgusswärmetauscher aus einem Guss garantiert eine lange Lebensdauer.
Modulierender Brenner	Durch die hohe Brennermodulation wird die Brennerstarthäufigkeit deutlich reduziert. Der kontinuierliche Brennerbetrieb spart Brennstoff im Vergleich zum Start-Stopp-Betrieb und wirkt sich positiv auf die Lebensdauer der Komponenten aus.
Effizienzsteigerung	Laufzeiterhöhung durch den sehr großen Modulationsbereich. Nach der kurzen Startphase (~ 10 Sek.) folgt eine Zwangsteillast. Brennerstart-Reduzierung durch das Schnellanlaufsystem ohne Vorbelüftung. Fliegender Betriebsartenwechsel (Heizen ⇌ Warmwasser) ohne dass das Gerät abschaltet.
Verbrennungsregelung (SCOT-System)	Einfache Inbetriebnahme: Vermeidung zeitintensiver Einmessarbeiten durch automatische Inbetriebnahme-Unterstützung. Betriebssicher: Die elektronische Verbrennungsregelung passt sich automatisch an ändernde Umgebungsbedingungen an (Gas-Marktraumumstellung L-H-Gas bis 2030). Sparsam: Die kontinuierliche Überwachung der Verbrennungsqualität sorgt für einen gleichbleibend hohen Wirkungsgrad und den stets sicheren Betrieb.
Hocheffizienz-Hybrid-Pumpe	Je nach gewählter Anlagenhydraulik wird die Gerätepumpe automatisch auf Differenzdruck bzw. PWM-Regelung eingestellt und vereinfacht die Inbetriebnahme. Wird die Gerätepumpe direkt als Heizkreispumpe genutzt, wird die Drehzahl automatisch reduziert, wenn Thermostatventile schließen.
Volumenstromsensor (VPT2)	Sparsam: erst wenn auch Verbraucher geöffnet sind heizt das System auf die Solltemperatur auf. Somit werden Bereitschaftsverluste reduziert und unnötige Brennerstarts verhindert. Verbrauchskontrolle: Die verbrauchte Energiemenge wird getrennt für Heizung und Warmwasser erfasst und in der Regelung bzw. im WEM-Portal visualisiert. Betriebssicher: Sinkt der Druck in der Anlage, erfolgt eine Warnmeldung.
Regelsystem WEM mit integrierter Internetschnittstelle	Modularer Aufbau der Regelung, d.h. sie kann entsprechend hinzukommender Anforderungen bedarfsgerecht erweitert werden. Modern: Durch die serienmäßige Internetschnittstelle kann die Heizung per App und über das WEM-Portal von der Ferne aus überwacht und bedient werden.
Inbetriebnahme-Assistent	Einfach: Intuitive Bedienung über selbsterklärende Symbole. Der Inbetriebnahme-Assistent unterstützt den Fachhandwerker bei der Einstellung der Anlage.



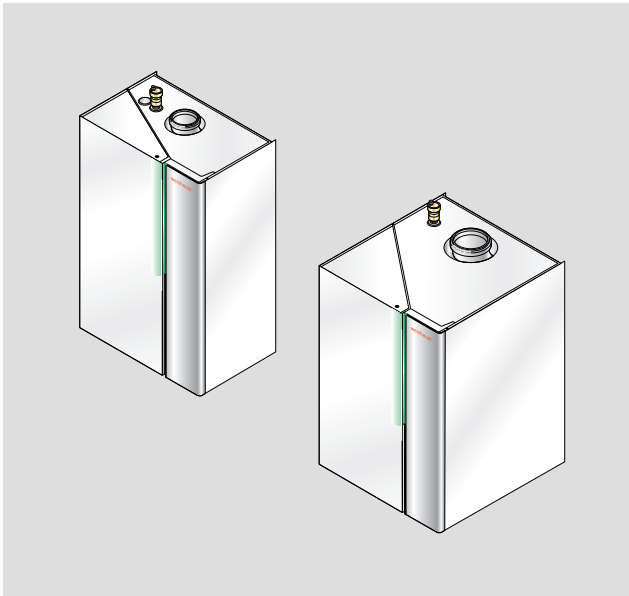
Typenschlüssel

WTC | GW / GB | 15 | Ausf. W
 | | | | |
 | | | | | Nennwärmeleistung [in kW]
 | | | | | Brennstoff: Gas; Bauart: bodenstehend
 | | | | | Brennstoff: Gas; Bauart: wandhängend
 | | | | | Weishaupt Thermo Condens

- Ausf. W mit integrierter drehzahl geregelter Pumpe und Warmwasser-Umschaltventil
- Ausf. H mit integrierter drehzahl geregelter Pumpe ohne Warmwasser-Umschaltventil
- Ausf. H-0 ohne Pumpe und ohne Warmwasser-Umschaltventil
- Ausf. C Combi (mit integriertem Plattenwärmetauscher zur Trinkwarmwasserbereitung)
- Ausf. K Kompakt (mit integriertem Trinkwasserspeicher)

1. Gerätebeschreibung

1.2 Typen- und Ausstattungsübersicht



Ausführung H-0

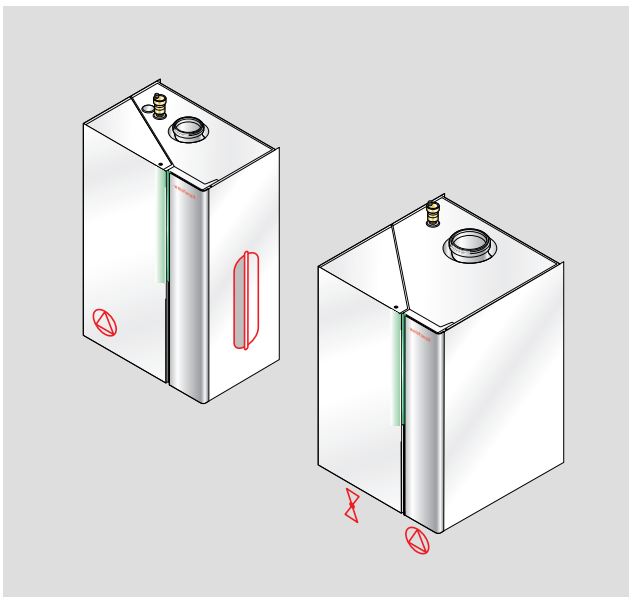
Typ	15	25	32	45	60	80	100
H-0	●	●	-	●	●	●	●

Heizbetrieb und Trinkwassererwärmung über externe Pumpen.

Einsatzgebiete:

- Anlagenanierungen in denen externe Pumpen bereits vorhanden sind

Der Volumenstrom über das Gerät sollte aufgrund des hydraulischen Widerstandes nicht zu hoch gewählt werden, hierzu die Druckverlustdiagramme im Kapitel 2.4 beachten. Bei größeren Volumenströmen sollte die Gerätevariante H oder W in Verbindung mit einer hydraulischen Weiche gewählt werden.

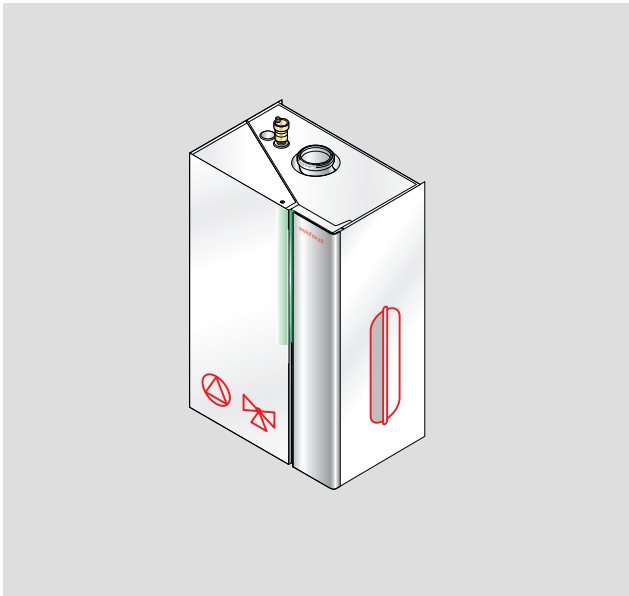


Ausführung H

Typ	15	25	32	45	60	80	100
H	●	●	●	●	●	-	-

Gerät mit integrierter drehzahl geregelter Umwälzpumpe. Direkter Heizbetrieb oder Heizkreis über hydraulische Weiche/Systemtrennung. Direkte Trinkwassererwärmung oder über nachgeschaltete Pumpe nach hydraulischer Weiche / Systemtrennung. Alternativ kann die Trinkwassererwärmung über ein externes Umschaltventil bereit werden.

Bei den Typen 15-B und 25-B ist ein 10 Liter Membran-Druckausdehnungsgefäß integriert.

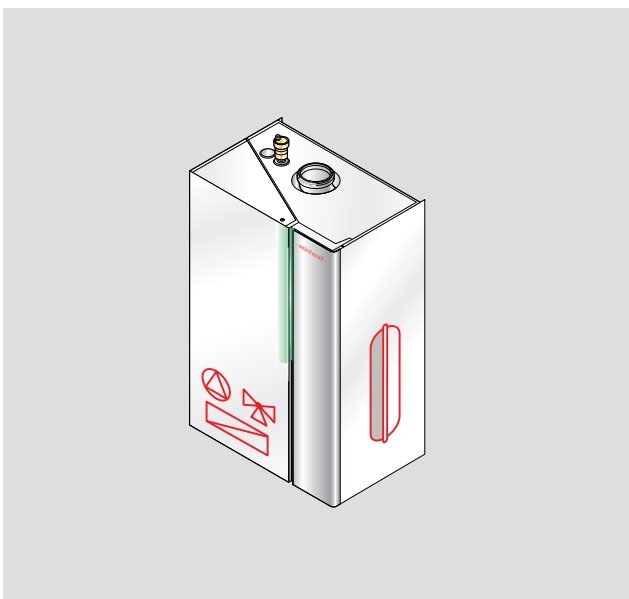


Ausführung W

Typ	15	25	32	45	60	80	100
W	●	●	●	-	-	-	-

Gerät mit integrierter drehzahl geregelter Umwälzpumpe und integriertem Umschaltventil. Direkter Heizbetrieb oder Heizkreis über hydraulische Weiche/Systemtrennung. Trinkwassererwärmung über integriertes Umschaltventil.

Ein 10 Liter Membran-Druckausdehnungsgefäß ist integriert. Am Wärmetauscher ist das 3-Wege-Umschaltventil zur Trinkwassererwärmung über einen externen Trinkwassererwärmer direkt angeflanscht.



Ausführung C

Typ	15	25	32	45	60	80	100
H	-	●	-	-	-	-	-

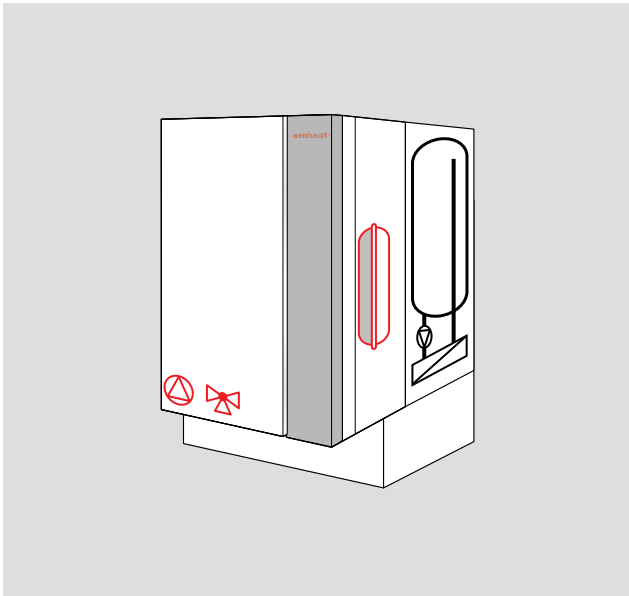
Gerät mit integrierter drehzahl geregelter Umwälzpumpe und 10 Liter Membran-Druckausdehnungsgefäß.

Zur Erwärmung des Trinkwassers im Durchfluss hat das Gerät einen Edelstahl-Plattenwärmetauscher, ein Umschaltventil, einen Durchflusssensor und einen Temperaturfühler am Warmwasserausgang integriert.

Zur Erhöhung des Warmwasserkomforts besteht die Möglichkeit, den Wärmetauscher auf Bereitschaftstemperatur zu halten, um sofort nach dem Zapfbeginn warmes Wasser entnehmen zu können. Zur Erhöhung der Warmwasser-Zapfmenge ist eine Boosterfunktion enthalten, die bei Bedarf die Brennerleistung auf 28 kW erhöht (14 l/min bei 30 K).

1. Gerätebeschreibung

1.2 Typen- und Ausstattungsübersicht



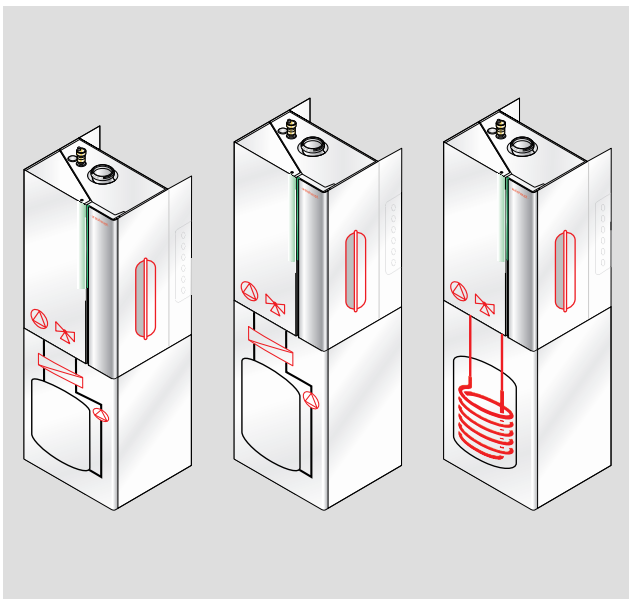
Ausführung K-35P

Typ	15	25	32	45	60	80	100
K-35P	-	●	-	-	-	-	-

Wandhängendes Kompaktgerät mit platzsparend auf der Rückseite angeordneten Speichern.

Membran-Druckausdehnungsgefäß, Umwälzpumpe und Umschaltventil sind integriert.

Trotz des geringen Speichervolumens erbringt das kompakte Gerät eine hohe Schüttleistung.

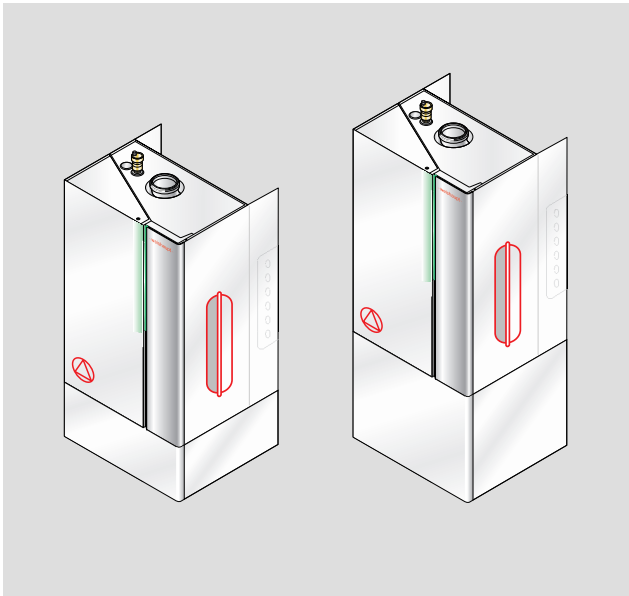


Ausführung K-80P / K-115P

Typ	15	25	32	45	60	80	100
K-80P / K-115P	●	●	-	-	-	-	-
K-100I	●	●	-	-	-	-	-

Bodenstehendes Gerät mit integrierter drehzahl geregelter Umwälzpumpe und integriertem Umschaltventil. Direkter Heizbetrieb oder Heizkreis über hydraulische Weiche/Systemtrennung.

Ein 18 Liter Membran-Druckausdehnungsgefäß ist integriert. Am Wärmetauscher ist das 3-Wege-Umschaltventil zur Trinkwassererwärmung über den integrierten Schichtlade-Trinkwasserspeicher mit 80 bzw. 115 Liter bzw. Rohrwendel-Trinkwasserspeicher mit 100 Liter Inhalt direkt angeflanscht. Das 80-Liter-Gerät besticht durch seine verhältnismäßig geringe Aufbauhöhe von nur 1,57 m, 15 cm weniger als das 115-Liter-Gerät.



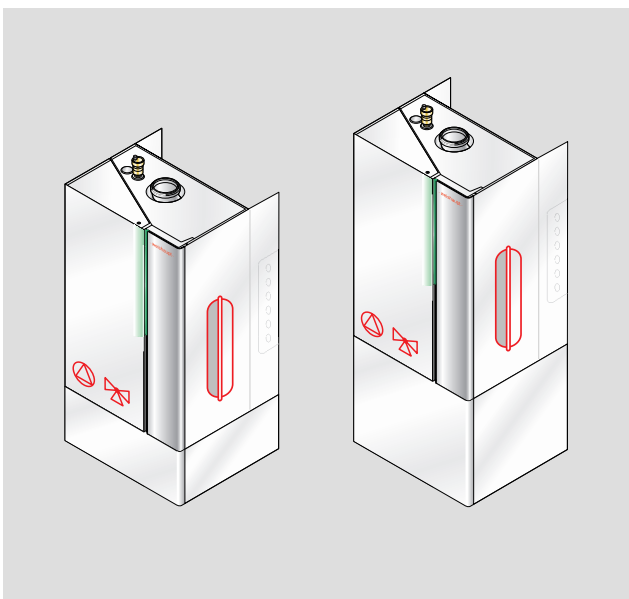
Ausführung S20-H / S40-H

Typ	15	25	32	45	60	80	100
S20-H / S40-H	●	●	-	-	-	-	-

Bodenstehendes Gerät auf Sockel mit 200 bzw. 400 mm Höhe mit integrierter drehzahl geregelter Umwälzpumpe und 18 Liter Membran-Druckausdehnungsgefäß. Direkter Heizbetrieb oder Heizkreis über hydraulische Weiche/Systemtrennung. Alternativ kann die Trinkwassererwärmung über ein externes Umschaltventil bereit werden.

Die reduzierte Aufbauhöhe ermöglicht einen tiefen Anschluss an das Abgassystem. Im Sockel lassen sich zusätzliche Komponenten, wie z. B. eine Kondensathebeeinrichtung unterbringen.

Das Sockel-Gerät kann freistehend, ohne es an der Wand zu befestigen, installiert werden.



Ausführung S20-W / S40-W

Typ	15	25	32	45	60	80	100
S20-W / S40-W	●	●	-	-	-	-	-

Bodenstehendes Gerät auf Sockel mit 200 bzw. 400 mm Höhe mit integrierter drehzahl geregelter Umwälzpumpe, 18 Liter Membran-Druckausdehnungsgefäß und integriertem Umschaltventil. Direkter Heizbetrieb oder Heizkreis über hydraulische Weiche/Systemtrennung. Trinkwassererwärmung über integriertes Umschaltventil.

Die reduzierte Aufbauhöhe ermöglicht einen tiefen Anschluss an das Abgassystem. Im Sockel lassen sich zusätzliche Komponenten, wie z. B. eine Kondensathebeeinrichtung unterbringen.

Das Sockel-Gerät kann freistehend, ohne es an der Wand zu befestigen, installiert werden.

1. Gerätebeschreibung

1.2 Typen- und Ausstattungsübersicht

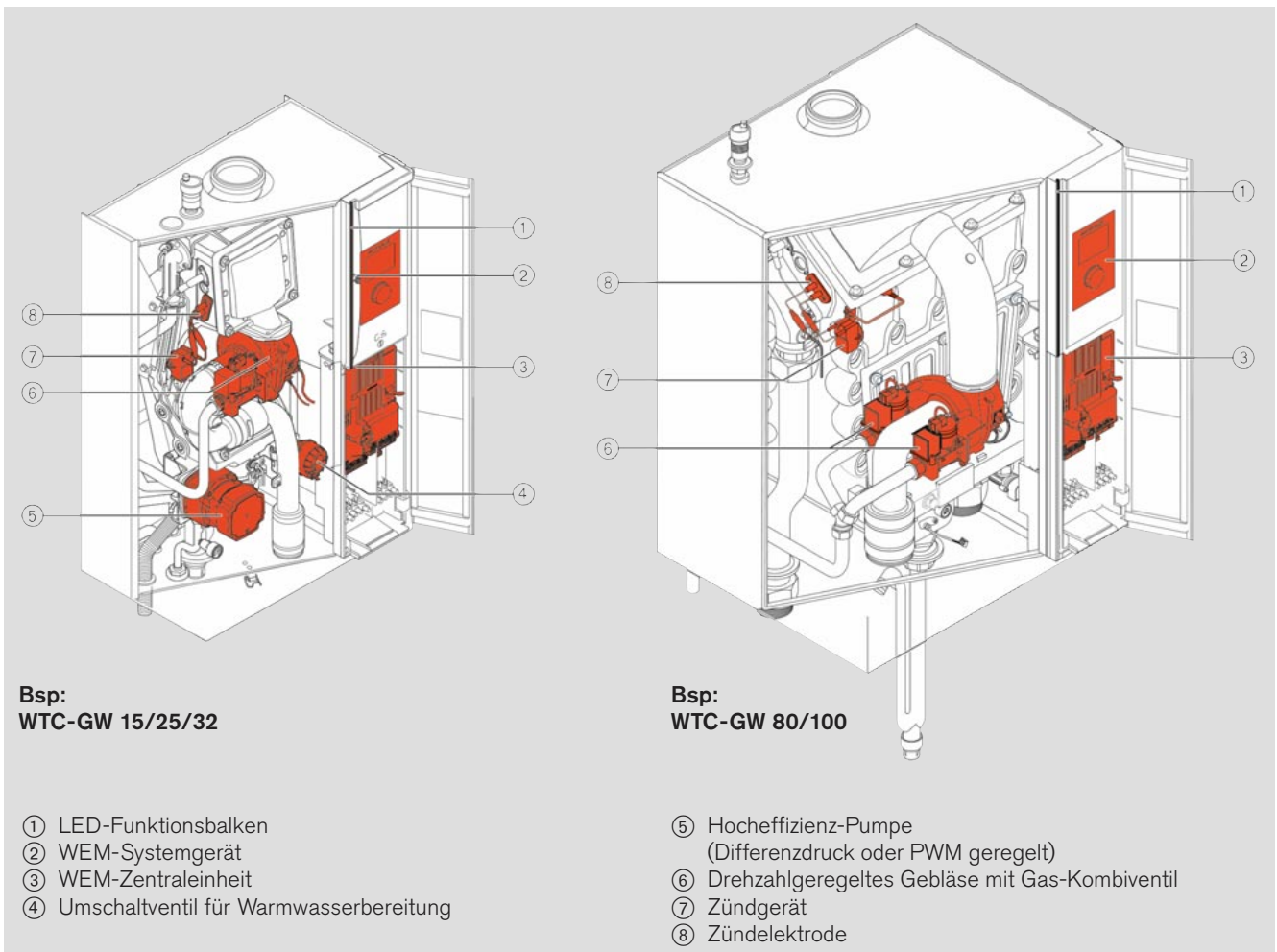
1.2.1 Elektrische Bauteile

Die Hauptplatine ist leicht von vorne zugänglich. Alle externen elektrischen Komponenten können hier einfach angeschlossen werden. Eine Zugentlastung für jede einzelne Kabeleinführung ist integriert. Die Einstellungen erfolgen in ergonomisch guter Position am WEM-Systemgerät mit einem Inbetriebnahme-Assistenten.

Standardmäßig ist in der Ausführung H, W und C eine druck- und drehzahlgeregelte (je nach Anlagenkonfiguration) Hybrid-Pumpe mit Energieeffizienzklasse A ($EEI \leq 0,20$) integriert. Mit dem drehzahlgeregelten Gebläse wird eine optimale Verbrennungslufteinstellung des Brennwertgerätes gewährleistet.

Die Zündung des Gas-Luft-Gemisches erfolgt mit Hilfe eines Zündfunken, der zwischen zwei Zündelektroden entsteht. Die Zündenergie liefert ein elektronisches Zündgerät. Das 3-Wege-Umschaltventil, integriert in den Ausführungen W und C, schaltet zwischen Rücklauf-Heizung und Rücklauf-Warmwasser um.

Die LED-Funktionsleiste zeigt dem Betreiber auf den ersten Blick wie der Betriebszustand des Gerätes ist:
grün = alles o. k.
orange = Warnung (z. B. Druck in der Anlage zu gering)
rot = Störung

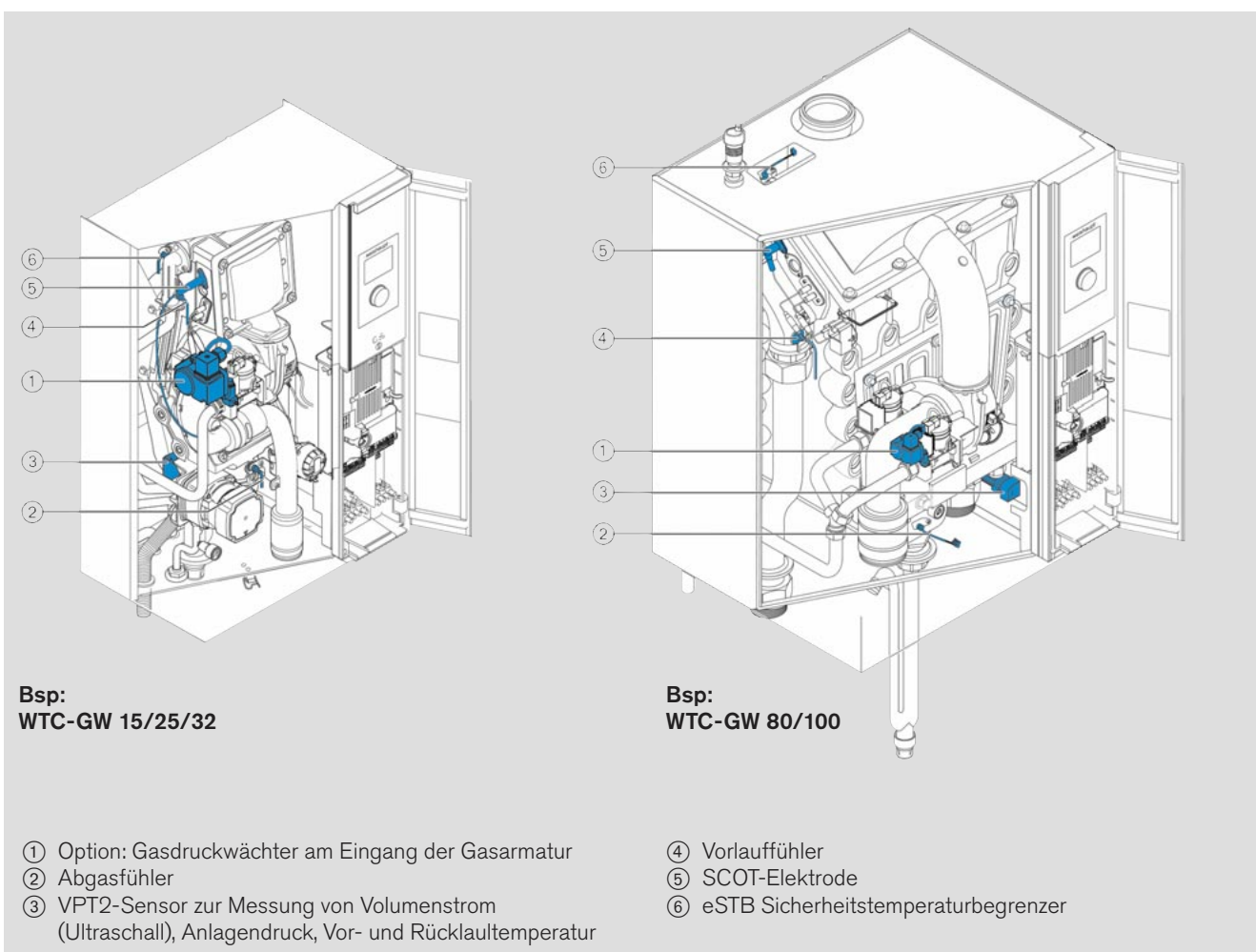


1.2 Typen- und Ausstattungsübersicht

1.2.2 Digitalsensorik

Die Gas- Brennwertgeräte sind durchgängig mit einem VPT2-Sensor (Volumenstrom, Anlagendruck, Vorlauf- und Rücklauf-Temperatur) ausgestattet. Dieser Sensor misst kontinuierlich diese vier physikalischen Größen. Ist keine, oder eine äußerst kleine, Wärmeabnahme über die Verbraucher gegeben, schaltet das Gerät ab, bzw. es schaltet nicht ein. Somit wird präventiv gegen ein Takten des Gerätes vorgegangen. Die Regelung erhält den aktuellen Anlagendruck vom VPT2-Sensor. Sollte der Druck auf einen bestimmten Wert abfallen, erscheint eine Warnmeldung im Display. Fällt dieser weiter, schaltet das Gerät ab.

Der aktuelle Druck wird im Display angezeigt. Zur Inbetriebnahme ist ein analoges Manometer vorhanden. Über den Fühler im VPT2-Sensor (Rücklauf) und den Vorlauffühler wird die Temperaturdifferenz überwacht. Somit ist auch ein Wärmemengenzähler, der eine Energieverbrauchskontrolle, getrennt nach Heiz- und Warmwasserbetrieb gewährleistet, vorhanden.



Digitalsensorik

1. Gerätebeschreibung

1.3 Hochleistungs-Wärmetauscher

Kernstück des Brennwertgerätes ist der Hochleistungs-Wärmetauscher aus Aluminium-Silizium-Sandguss. Durch den Sandguss besitzt das Metall einen glasähnlichen Überzug, der einen natürlichen Schutz vor Korrosion und Schmutz bietet, somit weist der Werkstoff eine anerkannt hohe Alterungsbeständigkeit auf. Durch eine hervorragende Wärmeleitfähigkeit sowie spezielle Konturen wird ein sehr hoher Norm-Nutzungsgrad bei 40/30 °C von bis zu 110,4 % erreicht. Dank eines speziellen Gießverfahrens erhält der Wärmetauscher des WTC hocheffiziente Konturen zur Wärmeübertragung, die für eine ausgezeichnete Umwandlung der zugeführten Energie in Heizwärme sorgen. Über die großzügigen Wartungsöffnungen wird die Grundlage einer gründlichen Inspektion des heizgasseitigen Wärmeübertragers gewährleistet.

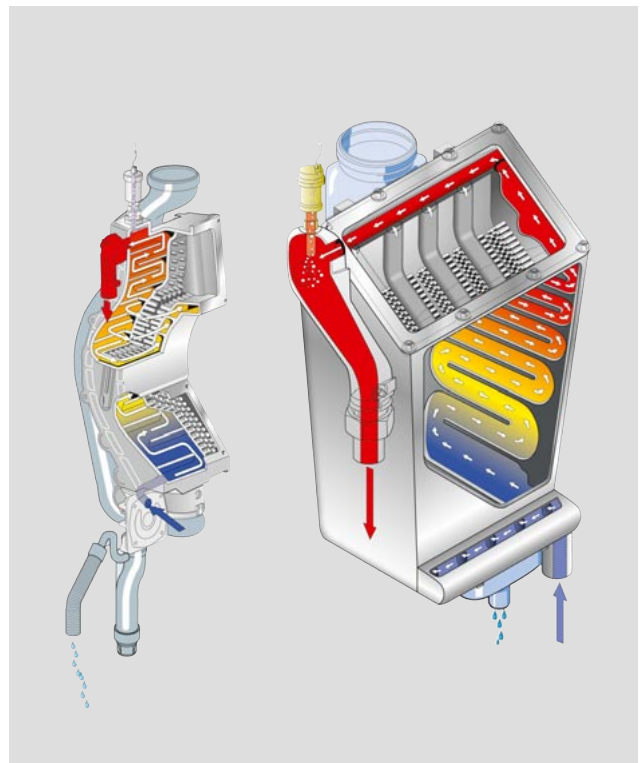


Detail des Wärmetauschers mit optimierten Oberflächen-Konturen

Die Formgebung des Wärmetauschers folgt dem Prinzip optimaler Temperaturführung. Die Oberfläche mit ihrer durchdachten Noppenstruktur entzieht den von oben nach unten ziehenden Rauchgasen auf 6.600 cm² (WTC15) ein Höchstmaß an Energie. Heizungswasser strömt dabei den umgekehrten Weg (Gegenstromprinzip), kühlt die Rauchgase im unteren Bereich des Wärmetauschers auf Kondensationsniveau und nimmt oben mit höchster Effizienz die Wärme der Brennerflamme auf.

Während dieses Prozesses wird die Strömungsgeschwindigkeit des Wassers durch kontinuierliche Verengung der Wasserkanäle von unten nach oben gesteigert. Das Resultat ist ein System mit einem Norm-Nutzungsgrad von bis zu 110,4 % (H₂). Das ist physikalisch nicht mehr zu steigern. Durch den äußerst niedrigen Wasserwiderstand wird auch der Stromverbrauch der Umwälzpumpe gering gehalten.

Ein weiterer Vorteil: Eine Fußbodenheizung, bis 10 kW bei 7 K-Spreizung (WTC 15B), kann direkt am Brennwertgerät angeschlossen werden. Das Konstruktionsprinzip des Wärmetauschers aus einem Guss ermöglicht den Verzicht auf bewegliche Teile und garantiert hohe Zuverlässigkeit und Haltbarkeit. Eine sichere Entlüftung ist durch den stetigen Anstieg der Wasserkanäle, sowie dem großen Querschnitt und die folglich reduzierte Strömungsgeschwindigkeit im Bereich des Luftsammelraumes gewährleistet.



Schnitt durch den Wärmetauscher aus Al/Si-Sandguss.

1.4 O₂-Verbrennungsregelung (System SCOT)

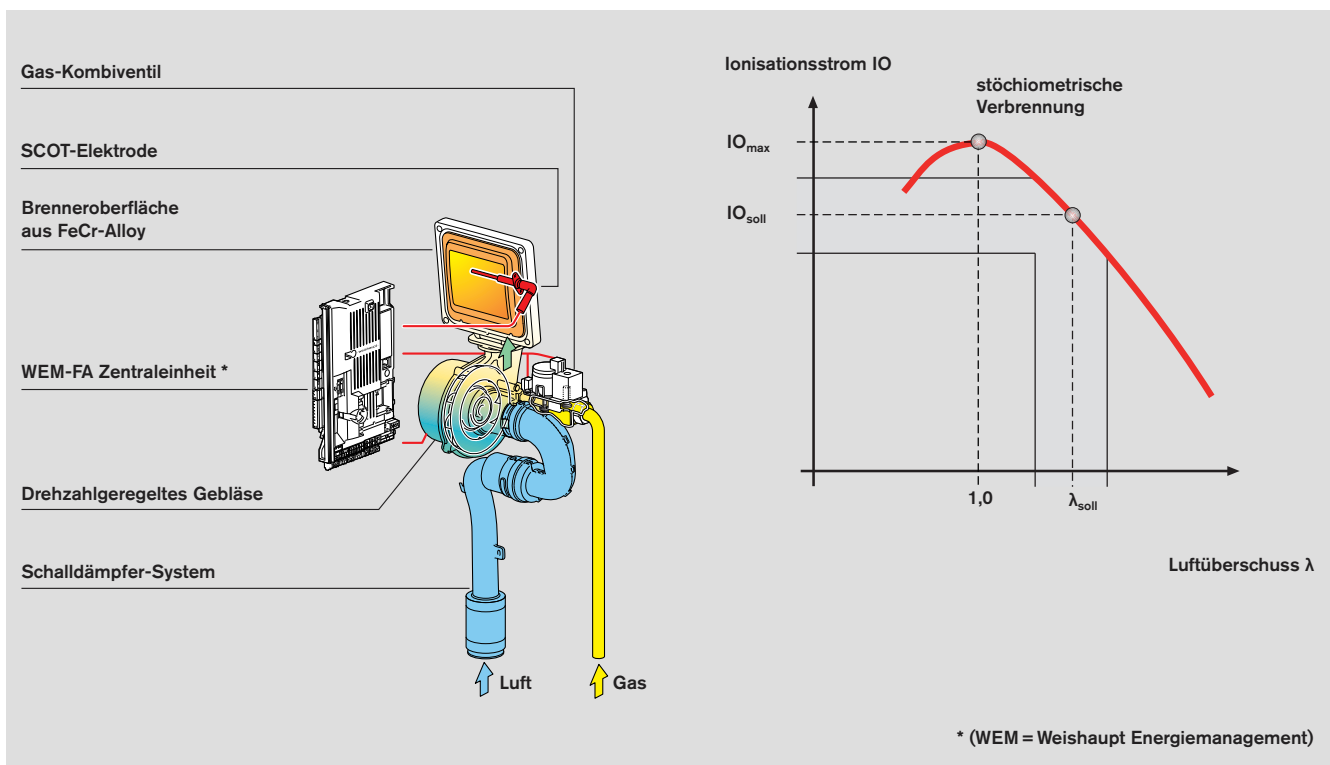
Das selbstkalibrierende Weishaupt-SCOT-System erlaubt eine vollelektronische Gemischbildung und sichert auch bei unterschiedlicher Zusammensetzung des Brennstoffes Gas stets die optimale Verbrennungsqualität. Das ist eine bewährte und zuverlässige Technologie, die schon seit der Einführung 2001 bei der ersten Gerätegeneration optimale Effizienz, Sparsamkeit und Funktionssicherheit sicherstellt und das unabhängig vom Einsatzort oder der Gaszusammensetzung, die vor Ort angeboten wird.

Die Verbrennungsoptimierung basiert auf dem Prinzip, dass bei kleiner werdendem Luftüberschuss die Verbrennungstemperatur und damit auch der Ionisationsstrom ansteigt. Das Maximum wird bei stöchiometrischer Verbrennung ($\lambda = 1$), d. h. Luftüberschuss 0 % erreicht. Über Kalibriervorgänge wird der maximale Ionisationsstrom I_{max} ermittelt.

Von diesem Maximum wird ein geeigneter Luftüberschuss errechnet. Um die Schadstoffemissionen zu minimieren wird der Sollwert für den Ionisationsstrom I_{soll} so eingestellt, dass ein O₂-Gehalt von ca. 5 % ($\lambda \approx 1,3$) konstant über den gesamten Modulationsbereich ausgeregelt wird.

Durch entsprechende Kalibriervorgänge wird eine Verschmutzung oder Alterung der SCOT-Elektrode im praktischen Betrieb ausgeglichen.

Zwei weitere, praktische Vorteile der Verbrennungsregelung sind zum einen, dass die Schornsteinfegerprüfung nur alle 3 Jahre (statt alle 2 Jahre) stattfindet und zum anderen sind Weishaupt-Geräte auf die anstehende Gas-Marktraumumstellung von L- auf H-Gas im Nordwesten von Deutschland gerüstet.



Weishaupt-SCOT-System – Systemkomponenten

2. Technische Angaben

2.1 WTC-GW/GB 15/25/32

2.1.1 Technische Daten

		WTC 15	WTC 25	WTC 32	
Gasgeräte-Kategorie		DE: II2N3B/P; AT: II2H3B/P; CH: II2H3P			
Installationsart		B23 / B23P / B33 C13x / C33x / C43x / C53x / C63x / C83x / C93x			
CE-Nr. / SVGW-Reg.-Nr.		CE-0085CR0407 / 16-044-4			
Feuerungstechnische Daten	Feuerungswärmeleistung Q_c	kW	2,0 – 14	3,0 – 24	4,0 – 30,5
	Gas-Durchsatz G20 (Erdgas E) ¹⁾	m ³ /h	0,21 – 1,48	0,32 – 2,54	0,4 – 3,2
	Gas-Durchsatz G25 (Erdgas L) ¹⁾	m ³ /h	0,25 – 1,72	0,37 – 2,95	0,5 – 3,8
	Gas-Durchsatz G31 (Propan) ¹⁾	m ³ /h	0,08 – 0,57	0,12 – 0,98	0,2 – 1,2
	Wärmeleistung bei 80/60 °C Q_n	kW	1,9 – 13,7	2,9 – 23,6	3,9 – 30,0
	Wärmeleistung bei 50/30 °C Q_n	kW	2,1 – 15,1	3,3 – 26,0	4,3 – 32,0
	Kondensatmenge bei 50/30 °C	l/h	0,27 – 1,27	0,38 – 2,17	0,52 – 2,38
	Norm-Nutzungsgrad bei 40/30 °C	%	110,1 H _i	110,1 H _i	110 H _i
CO ₂ -Gehalt Erdgas/Flüssiggas		%	8,9 / 10,3	8,9 / 10,3	8,9 / 10,3
Norm-Emissionsfaktoren	Stickoxide NO _x	mg/kWh	< 20	< 11	< 18
	Emissionsklasse (EN 303-2)		Klasse 6 (effizienteste)	Klasse 6 (effizienteste)	Klasse 6 (effizienteste)
	Kohlenmonoxid CO	mg/kWh	< 20	< 20	< 20
O ₂ -Gehalt		%	5	5	5
Zulässige Brennstoffe	Erdgas E/H	mbar	17,0 ... 20 ... 25,0	17,0 ... 20 ... 25,0	17,0 ... 20 ... 25,0
	Erdgas LL	mbar	20,0 ... 25 ... 30,0	20,0 ... 25 ... 30,0	20,0 ... 25 ... 30,0
	Flüssiggas B/P (p _n 37)	mbar	25,0 ... 37 ... 45,0	25,0 ... 37 ... 45,0	25,0 ... 37 ... 45,0
	Flüssiggas B/P (p _n 50)	mbar	42,5 ... 50 ... 57,5	42,5 ... 50 ... 57,5	42,5 ... 50 ... 57,5
	Der Betrieb ist außerhalb der Bereiche nach EN 437 nicht zulässig.				
Membran-Ausdehnungsgefäß	Inhalt	Liter	10 / 18 ³⁾	10 / 18 ³⁾	10 ⁵⁾
	Vordruck	bar	0,75	0,75	0,75
Wasserinhalt		Liter	2,2	3,1	3,2
Betriebsbedingungen	Temperatur im Aufstellraum	°C	+3...+30	+3...+30	+3...+30
	Temperatur Transport/Lagerung	°C	-10...+60	-10...+60	-10...+60
	Luftfeuchtigkeit	% rel. Feuchte	80	80	80
	max. Kesseltemperatur	°C	85	85	85
	zul. Betriebsdruck max.	bar	3	3	3
	max. Durchfluss	l/h	1300	2200	2750
	Leergewicht	kg	38 – 41 ²⁾	43 – 47 ²⁾	49
	Schalleistungspegel L _{WA}	dB(A)	46	48	52
	Schalldruckpegel L _{PA}	dB(A)	39	41	47
Combigerät	Geräteausführung C				
	Trinkwarmwasser Boosterleistung	kW	–	28,0	–
	zulässiger Betriebsdruck Trinkwasser	bar	–	6	–
	Mindest-Anschlusdruck Kaltwasser	bar	–	1	–
	Auslaufftemperatur	°C	–	30 - 65 (75 °C über Fachmannebene)	–
	max. Warmwassermenge mit integriertem Mengenbegrenzer (Werksauslieferung)	l/min	–	9	–
	Druckverlust Trinkwasserseitig bei Nennvolumenstrom 9 l/min	kPa	–	13,7	–
	Spez. Durchfluss bei ΔT = 30 K	l/min	–	14 ⁴⁾	–

¹⁾ Gasdurchsatz bezogen auf 15 °C Gastemperatur und 1013 mbar Luftdruck.

²⁾ je nach Ausführung

³⁾ 18 Liter bei Sockel-Ausführung

⁴⁾ siehe Kapitel 5 - Combigeräte

⁵⁾ bei Ausführung W

2. Technische Angaben

2.1 WTC-GW/GB 15/25/32

2.1.1 Technische Daten

			WTC 15	WTC 25	WTC 32
EnEV-Produktkennwerte	Wärmeleistung Q_C bei 80/60 °C	kW	2,0 – 14,0	3,0 – 24,0	4,0 – 30,5
	Kesselwirkungsgrad bei Nennlast und mittlerer Kesseltemperatur 70 °C	%	98,2 H _i (88,4 H _s)	98,5 H _i (88,7 H _s)	98,3 H _i (88,5 H _s)
	Kesselwirkungsgrad bei 30 % Leistung und Rücklauftemperatur 30 °C	%	110,4 H _i (99,4 H _s)	110,3 H _i (99,3 H _s)	109,6 H _i (98,6 H _s)
	Bereitschaftsverlust bei 30 K über Raumtemperatur	W	76	76	76
	Bereitschaftsverlust bei 50 K über Raumtemperatur	W	152	141	178
		%	0,29	0,16	0,13
		%	1,17	0,62	0,6
Elektrische Daten	Netzspannung / Netzfrequenz	V / Hz	230 / 50	230 / 50	230 / 50
	max. Leistungsaufnahme Nennwert ¹⁾	W	39	74	76
	Leistungsaufnahme Betrieb ohne Pumpe	W	24	53	54
	Leistungsaufnahme Betrieb 30 % ohne Pumpe	W	10	11	11
	Leistungsaufnahme Standby Pumpe ²⁾	W	4	3	3
	Gerätesicherung intern	AT	15	21	23
	Vorsicherung extern	A	T4 H	T4 H	T4 H
	Schutzart	IP	max. 16	max. 16	max. 16
			X4D	X4D	X4D
Auslegung der Abgasanlage	Restförderdruck am Abgasstutzen	Pa	Min – Max Last 11 – 76	Min – Max Last 18 – 116	Min – Max Last 11 – 152
	Abgasmassenstrom	g/s	0,9 – 6,4	1,4 – 11,0	1,8 – 14,0
	Abgastemperatur bei 80/60 °C	°C	53 – 61	54 – 61	56 – 62
	Abgastemperatur bei 50/30 °C	°C	30 – 43	30 – 42	31 – 45
	Zulufstutzen / Abgasstutzen	DN	125 / 80	125 / 80	125 / 80
ErP Produktdaten	jahreszeitbed. Raumheizungs-Energieeffizienz η_s	%	94	94	94
	Energieeffizienzklasse		A	A	A
	jahreszeitbed. Raumheizungs-Energieeffizienz η_s System ³⁾	%	98	98	98
	Energieeffizienzklasse System ³⁾		A+	A+	A+
	Ausführung C Combigerät				
	Energieeffizienzklasse Trinkwassererwärmung		–	A	–
	Energieeffizienz Trinkwassererwärmung % Lastprofil		–	84	–
		–	XL	–	

¹⁾ wenn alle Ausgänge der Regelung belegt sind (max. Ausstattung)

²⁾ nur bei Ausführung H, W und C (mit integrierter Pumpe)

³⁾ Verbund: WTC mit Außenfühler und Raumfühler oder Raumregelgerät

		WTC-GB 15 Ausf. K-100I	WTC-GB 25 Ausf. K-100I
Gasgeräte-Kategorie		DE: II _{2N3B/P} ; AT: II _{2H3B/P} ; CH: II _{2H3P}	
Installationsart	raumlufthängig raumlufunabhängig	B23 / B33 C13x / C33x / C43x / C53x / C63x / C83x / C93x	
CE-Nr. / SVGW-Reg.-Nr.		CE-0085CR0407 / 16-044-4	
Feuerungstechnische Daten	Feuerungswärmeleistung Q_c kW Gas-Durchsatz G20 (Erdgas E) ¹⁾ m ³ /h Gas-Durchsatz G25 (Erdgas L) ¹⁾ m ³ /h Gas-Durchsatz G31 (Propan) ¹⁾ m ³ /h Wärmeleistung bei 80/60 °C Q_n kW Wärmeleistung bei 50/30 °C Q_n kW Kondensatmenge bei 50/30 °C l/h Norm-Nutzungsgrad bei 40/30 °C % CO ₂ -Gehalt Erdgas/Flüssiggas %	2,0 – 14 0,21 – 1,48 0,25 – 1,72 0,08 – 0,57 1,9 – 13,7 2,1 – 15,1 0,3 – 1,3 110,1 H _i 8,9 / 10,3	3,0 – 24 0,32 – 2,54 0,37 – 2,95 0,12 – 0,98 2,9 – 23,6 3,3 – 26,0 0,4 – 2,2 110,1 H _i 8,9 / 10,3
Norm-Emissionsfaktoren	Stickoxide NO _x mg/kWh Emissionsklasse (EN 303-2) Kohlenmonoxid CO mg/kWh O ₂ -Gehalt %	< 20 Klasse 6 (effizienteste) < 20 5	< 11 Klasse 6 (effizienteste) < 20 5
Zulässige Brennstoffe	Erdgas E/H mbar Erdgas LL mbar Flüssiggas B/P (p _n 37) mbar Flüssiggas B/P (p _n 50) mbar	17,0 ... 20 ... 25,0 20,0 ... 25 ... 30,0 25,0 ... 37 ... 45,0 42,5 ... 50 ... 57,5	17,0 ... 20 ... 25,0 20,0 ... 25 ... 30,0 25,0 ... 37 ... 45,0 42,5 ... 50 ... 57,5
Der Betrieb ist außerhalb der Bereiche nach EN 437 nicht zulässig.			
Membran-Ausdehnungsgefäß	Inhalt Liter Vordruck bar	18 0,75	18 0,75
Wasserinhalt	Liter	2,2	3,1
Betriebsbedingungen	Temperatur im Aufstellraum °C Temperatur Transport/Lagerung °C Luftfeuchtigkeit % rel. Feuchte max. Kesseltemperatur °C zul. Betriebsdruck max. bar max. Durchfluss l/h Leergewicht kg Schallleistungspegel L _{WA} dB(A) Schalldruckpegel L _{PA} dB(A)	+3...+30 -10...+60 80 85 3 1300 139 46 39	+3...+30 -10...+60 80 85 3 2200 145 48 41
Speicherdaten	Speicher-Gesamtvolumen Liter Max. Betriebstemperatur Trinkwasser °C Max. Betriebstemperatur Heizwasser °C zulässiger Betriebsdruck Heiz/Trinkwasser bar Heizfläche m ² Heizwasserinhalt Liter Bereitschaftsverlust kWh/24 h Leergewicht Speicher kg Dauerleistung ²⁾ kW Leistungskennzahl N _L ²⁾ Kurzzeitleistung (60/10/45 °C – 10 min) l/min	100 95 110 10/10 1,1 9,6 0,99 90 14,1 1 14,3	100 95 110 10/10 1,1 10,5 0,99 90 20,4 1,2 15,5

¹⁾ Gasdurchsatz bezogen auf 15 °C Gastemperatur und 1013 mbar Luftdruck.

²⁾ 60 °C Speichertemperatur 45 °C Zapftemperatur

2. Technische Angaben

2.1 WTC-GW/GB 15/25/32

2.1.1 Technische Daten

			WTC-GB 15 Ausf. K-100I	WTC-GB 25 Ausf. K-100I
EnEV-Produktkennwerte	Wärmeleistung Q_C bei 80/60 °C	kW	2,0 – 14,0	3,0 – 24,0
	Kesselwirkungsgrad bei Nennlast und mittlerer Kesseltemperatur 70 °C	%	98,2 H _i (88,4 H _s)	98,5 H _i (88,7 H _s)
	Kesselwirkungsgrad bei 30 % Leistung und Rücklaufftemperatur 30 °C	%	110,4 H _i (99,4 H _s)	110,3 H _i (99,3 H _s)
	Bereitschaftsverlust bei 30 K über Raumtemperatur	W	76	76
	Bereitschaftsverlust bei 50 K über Raumtemperatur	%	0,29	0,16
	Bereitschaftsverlust bei 50 K über Raumtemperatur	W	152	141
	Bereitschaftsverlust bei 50 K über Raumtemperatur	%	1,17	0,62
Elektrische Daten	Netzspannung / Netzfrequenz	V / Hz	230 / 50	230 / 50
	max. Leistungsaufnahme Nennwert ¹⁾	W	39	74
	Leistungsaufnahme Betrieb ohne Pumpe	W	24	53
	Leistungsaufnahme Betrieb 30 % ohne Pumpe	W	10	11
	Leistungsaufnahme Standby Pumpe ²⁾	W	4	3
	Leistungsaufnahme Standby Pumpe ²⁾	W	15	21
	Gerätesicherung intern	AT	T4 H	T4 H
	Vorsicherung extern Schutzart	A IP	max. 16 X4D	max. 16 X4D
Auslegung der Abgasanlage	Restförderdruck am Abgasstutzen	Pa	Min – Max Last 11 – 76	Min – Max Last 18 – 116
	Abgasmassenstrom	g/s	0,9 – 6,4	1,4 – 11,0
	Abgastemperatur bei 80/60 °C	°C	53 – 61	54 – 61
	Abgastemperatur bei 50/30 °C	°C	30 – 43	30 – 42
	Zulufstutzen / Abgasstutzen	DN	125 / 80	125 / 80
	ErP Produktdaten	jahreszeitbed. Raumheizungs-Energieeffizienz η_s	%	94
Energieeffizienzklasse			A	A
jahreszeitbed. Raumheizungs- Energieeffizienz η_s System ³⁾		%	98	98
Energieeffizienzklasse System ³⁾			A+	A+
Warmwasserbereitungs-Energieeffizienz				
Energieeffizienzklasse Trinkwassererwärmung			A	A
Energieeffizienz Trinkwassererwärmung Lastprofil		%	81 XL	80 XL

¹⁾ wenn alle Ausgänge der Regelung belegt sind (max. Ausstattung)

²⁾ nur bei Ausführung H, W und C (mit integrierter Pumpe)

³⁾ Verbund: WTC mit Außenfühler und Raumfühler oder Raumregelgerät

		WTC-GB 15 Ausf. K-80P/K-115P		WTC-GB 25 Ausf. K-80P/K-115P	
Gasgeräte-Kategorie		DE: II _{2N3B/P} ; AT: II _{2H3B/P} ; CH: II _{2H3P}			
Installationsart		B23 / B33 C13x / C33x / C43x / C53x / C63x / C83x / C93x			
CE-Nr. / SVGW-Reg.-Nr.		CE-0085CR0407 / 16-044-4			
Feuerungstechnische Daten					
	Feuerungswärmeleistung Q _c	kW	2,0 – 14	3,0 – 24	
	Trinkwarmwasser Boosterleistung	kW	–	28	
	Gas-Durchsatz G20 (Erdgas E) ¹⁾	m ³ /h	0,21 – 1,48	0,32 – 2,54	
	Gas-Durchsatz G25 (Erdgas L) ¹⁾	m ³ /h	0,25 – 1,72	0,37 – 2,95	
	Gas-Durchsatz G31 (Propan) ¹⁾	m ³ /h	0,08 – 0,57	0,12 – 0,98	
	Wärmeleistung bei 80/60 °C Q _n	kW	1,9 – 13,7	2,9 – 23,6	
	Wärmeleistung bei 50/30 °C Q _n	kW	2,2 – 15,7	3,5 – 26,3	
	Kondensatmenge bei 50/30 °C	l/h	0,3 – 1,3	0,4 – 2,2	
	Norm-Nutzungsgrad bei 40/30 °C	%	110,1 H _i	110,1 H _i	
	CO ₂ -Gehalt Erdgas/Flüssiggas	%	8,9 / 10,3	8,9 / 10,3	
Norm-Emissionsfaktoren					
	Stickoxide NO _x	mg/kWh	< 20		< 11
	Emissionsklasse (EN 303-2)		Klasse 6		Klasse 6
			(effizienteste)		(effizienteste)
	Kohlenmonoxid CO	mg/kWh	< 20		< 20
	O ₂ -Gehalt	%	5		5
Zulässige Brennstoffe					
	Erdgas E/H	mbar	17,0 ... 20 ... 25,0		17,0 ... 20 ... 25,0
	Erdgas LL	mbar	20,0 ... 25 ... 30,0		20,0 ... 25 ... 30,0
	Flüssiggas B/P (p _n 37)	mbar	25,0 ... 37 ... 45,0		25,0 ... 37 ... 45,0
	Flüssiggas B/P (p _n 50)	mbar	42,5 ... 50 ... 57,5		42,5 ... 50 ... 57,5
Der Betrieb ist außerhalb der Bereiche nach EN 437 nicht zulässig.					
Membran-Ausdehnungsgefäß					
	Inhalt	Liter	18		18
	Vordruck	bar	0,75		0,75
Wasserinhalt		Liter	2,2		3,3
Betriebsbedingungen					
	Temperatur im Aufstellraum	°C	+3...+30		+3...+30
	Temperatur Transport/Lagerung	°C	-10...+60		-10...+60
	Luftfeuchtigkeit	% rel. Feuchte	80		80
	max. Kesseltemperatur	°C	85		85
	zul. Betriebsdruck max.	bar	3		3
	max. Durchfluss	l/h	1300		2200
	Leergewicht	kg	116-126 ²⁾		122-132 ²⁾
	Schalleistungspegel L _{WA}	dB(A)	46		48
	Schalldruckpegel L _{PA}	dB(A)	39		41
Speicherdaten					
	Speicher-Gesamthalt	Liter	K-80P	K-115P	K-80P
	Max. Betriebstemperatur Trinkwasser	°C	80	115	80
	Max. Betriebstemperatur Heizwasser	°C	95	95	95
	zulässiger Betriebsdruck Heiz/Trinkwasser	bar	110	110	110
	Bereitschaftsverlust	kWh/24 h	10/10	10/10	10/10
	Leergewicht Speicher	kg	0,83	0,93	0,83
	Dauerleistung ³⁾	kW	67	77	67
	Leistungskennzahl N _L ³⁾		14,5	14,3	28,0
	Kurzzeitleistung (60/10/45 °C – 10 min)	l/min	1,1	1,8	1,8
			14,7	18,6	18,6

¹⁾ Gasdurchsatz bezogen auf 15 °C Gastemperatur und 1013 mbar Luftdruck.

²⁾ je nach Ausführung

³⁾ 60 °C Speichertemperatur 45 °C Zapftemperatur

2. Technische Angaben

2.1 WTC-GW/GB 15/25/32

2.1.1 Technische Daten

			WTC-GB 15 Ausf. K-80P/K-115P		WTC-GB 25 Ausf. K-80P/K-115P	
EnEV-Produktkennwerte	Wärmeleistung Q_C bei 80/60 °C	kW	2,0 – 14,0		3,0 – 24,0	
	Kesselwirkungsgrad bei Nennlast und mittlerer Kesseltemperatur 70 °C	%	98,2 H _i (88,4 H _s)		98,5 H _i (88,7 H _s)	
	Kesselwirkungsgrad bei 30 % Leistung und Rücklaufftemperatur 30 °C	%	110,4 H _i (99,4 H _s)		110,3 H _i (99,3 H _s)	
	Bereitschaftsverlust bei 30 K über Raumtemperatur	W	76		76	
	Bereitschaftsverlust bei 50 K über Raumtemperatur	%	0,29		0,16	
	Bereitschaftsverlust bei 50 K über Raumtemperatur	W	152		141	
	Bereitschaftsverlust bei 50 K über Raumtemperatur	%	1,17		0,62	
Elektrische Daten	Netzspannung / Netzfrequenz	V / Hz	230 / 50		230 / 50	
	max. Leistungsaufnahme Nennwert ¹⁾	W	39		74	
	Leistungsaufnahme Betrieb ohne Pumpe	W	24		53	
	Leistungsaufnahme Betrieb 30 % ohne Pumpe	W	10		11	
	Leistungsaufnahme Standby Pumpe ²⁾	W	4		3	
	Leistungsaufnahme Standby Pumpe ²⁾	W	15		21	
	Gerätesicherung intern	AT	T4 H		T4 H	
	Vorsicherung extern Schutzart	A IP	max. 16 X4D		max. 16 X4D	
Auslegung der Abgasanlage	Restförderdruck am Abgasstutzen	Pa	Min – Max Last 11 – 76		Min – Max Last 18 – 116	
	Abgasmassenstrom	g/s	0,9 – 6,4		1,4 – 11,0	
	Abgastemperatur bei 80/60 °C	°C	53 – 61		54 – 61	
	Abgastemperatur bei 50/30 °C	°C	30 – 43		30 – 42	
	Zulufstutzen / Abgasstutzen	DN	125 / 80		125 / 80	
ErP Produktdaten	jahreszeitbed. Raumheizungs-Energieeffizienz η_s	%	94		94	
	Energieeffizienzklasse		A		A	
	jahreszeitbed. Raumheizungs- Energieeffizienz η_s System ³⁾	%	98		98	
	Energieeffizienzklasse System ³⁾		A+		A+	
	Warmwasserbereitungs-Energieeffizienz		K-80P	K-115P	K-80-P	K-115P
	Energieeffizienzklasse Trinkwassererwärmung	%	A	A	A	A
Energieeffizienz Trinkwassererwärmung	%	82	84	84	84	
Lastprofil		XL	XL	XL	XL	

¹⁾ wenn alle Ausgänge der Regelung belegt sind (max. Ausstattung)

²⁾ nur bei Ausführung H, W und C (mit integrierter Pumpe)

³⁾ Verbund: WTC mit Außenfühler und Raumfühler oder Raumregelgerät

			WTC-GW 25 Ausf. K-35P
Gasgeräte-Kategorie			DE: II2N3B/P; AT: II2H3B/P; CH: II2H3P
Installationsart	raumlufthängig raumlufunabhängig		B23 / B23P/B33 C13x / C33x / C43x / C53x / C83x / C93x
CE-Nr. / SVGW-Reg.-Nr.			CE-0085CR0407 / 16-044-4
Feuerungstechnische Daten	Feuerungswärmeleistung Q_c kW Trinkwarmwasser Boosterleistung kW Gas-Durchsatz G20 (Erdgas E) ¹⁾ m ³ /h Gas-Durchsatz G25 (Erdgas L) ¹⁾ m ³ /h Gas-Durchsatz G31 (Propan) ¹⁾ m ³ /h Wärmeleistung bei 80/60 °C Q_n kW Wärmeleistung bei 50/30 °C Q_n kW Kondensatmenge bei 50/30 °C l/h Norm-Nutzungsgrad bei 40/30 °C % CO ₂ -Gehalt Erdgas/Flüssiggas %	kW kW m ³ /h m ³ /h m ³ /h kW kW l/h % %	3,0 – 24,0 28,0 0,32 – 2,54 0,37 – 2,95 0,12 – 0,98 2,9 – 23,6 3,3 – 26,0 0,38 – 2,17 110,1 H _i 8,9 / 10,3
Norm-Emissionsfaktoren	Stickoxide NO _x mg/kWh Emissionsklasse (EN 303-2) Kohlenmonoxid CO mg/kWh O ₂ -Gehalt %	mg/kWh mg/kWh %	< 11 Klasse 6 (effizienteste) < 20 5
Zulässige Brennstoffe	Erdgas E/H mbar Erdgas LL mbar Flüssiggas B/P (p _n 37) mbar Flüssiggas B/P (p _n 50) mbar	mbar mbar mbar mbar	17,0 ... 20 ... 25,0 20,0 ... 25 ... 30,0 25,0 ... 37 ... 45,0 42,5 ... 50 ... 57,5
Der Betrieb ist außerhalb der Bereiche nach EN 437 nicht zulässig.			
Membran-Ausdehnungsgefäß	Inhalt Vordruck	Liter bar	10 0,75
Wasserinhalt		Liter	2,2
Betriebsbedingungen	Temperatur im Aufstellraum °C Temperatur Transport/Lagerung °C Luftfeuchtigkeit % rel. Feuchte max. Kesseltemperatur °C zul. Betriebsdruck max. bar max. Durchfluss l/h Leergewicht kg Schalleistungspegel L _{WA} dB(A) Schalldruckpegel L _{PA} dB(A)	°C °C % rel. Feuchte °C bar l/h kg dB(A) dB(A)	+3...+30 -10...+60 80 85 3 2200 76 48 41
Speicherdaten	Speicher-Gesamtinhalt Liter Max. Betriebstemperatur Trinkwasser °C Max. Betriebstemperatur Heizwasser °C zulässiger Betriebsdruck Heiz/Trinkwasser bar Bereitschaftsverlust kWh/24 h Leergewicht Speicher kg Dauerleistung ²⁾ kW Leistungskennzahl N _L ²⁾ Kurzzeitleistung (60/10/45 °C – 10 min) l/min	Liter °C °C bar kWh/24 h kg kW l/min	35 95 110 10/10 0,86 22 28,9 1,2 15,5

¹⁾ Gasdurchsatz bezogen auf 15 °C Gastemperatur und 1013 mbar Luftdruck.

²⁾ 60 °C Speichertemperatur 45 °C Zapftemperatur

2. Technische Angaben

2.1 WTC-GW/GB 15/25/32

2.1.1 Technische Daten

			WTC-GW 25 Ausf. K-35P
EnEV-Produktkennwerte	Wärmeleistung Q_C bei 80/60 °C	kW	3,0 – 24,0
	Kesselwirkungsgrad bei Nennlast und mittlerer Kesseltemperatur 70 °C	%	98,5 H_i (88,7 H_s)
	Kesselwirkungsgrad bei 30 % Leistung und Rücklaufftemperatur 30 °C	%	110,3 H_i (99,3 H_s)
	Bereitschaftsverlust bei 30 K über Raumtemperatur	W	76
	Bereitschaftsverlust bei 50 K über Raumtemperatur	%	0,16
	Bereitschaftsverlust bei 50 K über Raumtemperatur	W	141
	Bereitschaftsverlust bei 50 K über Raumtemperatur	%	0,62
Elektrische Daten	Netzspannung / Netzfrequenz	V / Hz	230 / 50
	max. Leistungsaufnahme Nennwert ¹⁾	W	74
	Leistungsaufnahme Betrieb ohne Pumpe	W	53
	Leistungsaufnahme Betrieb 30 % ohne Pumpe	W	11
	Leistungsaufnahme Standby	W	3
	Pumpe ²⁾	W	21
	Gerätesicherung intern	AT	T4 H
	Vorsicherung extern	A	max. 16
Schutzart	IP	X4 D	
Auslegung der Abgasanlage	Restförderdruck am Abgasstutzen	Pa	Min – Max Last 18 – 116
	Abgasmassenstrom	g/s	1,4 – 11,0
	Abgastemperatur bei 80/60 °C	°C	54 – 61
	Abgastemperatur bei 50/30 °C	°C	30 – 42
	Zulufstutzen / Abgasstutzen	DN	125 / 80
ErP Produktdaten	jahreszeitbed. Raumheizungs-Energieeffizienz η_s	%	94
	Energieeffizienzklasse		A
	jährlicher Energieverbrauch als Endenergie (Raumheizung)	kWh	12.766
	jahreszeitbed. Raumheizungs- Energieeffizienz η_s System ²⁾	%	98
	Energieeffizienzklasse System ²⁾		A+
	Warmwasserbereitungs-Energieeffizienz		A
	Energieeffizienzklasse Trinkwassererwärmung	%	84
Lastprofil		XL	

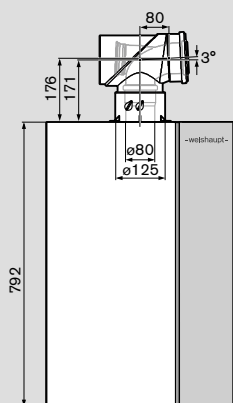
¹⁾wenn alle Ausgänge der Regelung belegt sind (max. Ausstattung)

²⁾Verbund: WTC mit Außenfühler und Raumfühler oder Raumregelgerät

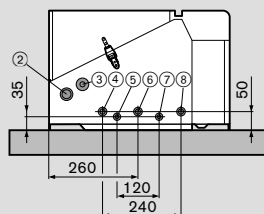
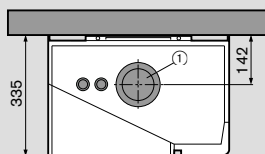
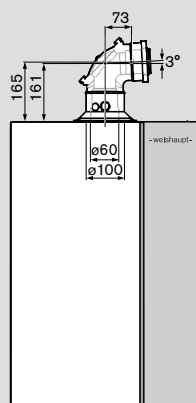
2.1.2 Abmessungen Einzelgeräte

WTC-GW 15 bis 32

Variante DN 125/80



Variante DN 100/60
(nur für WTC-G...15...25-B)



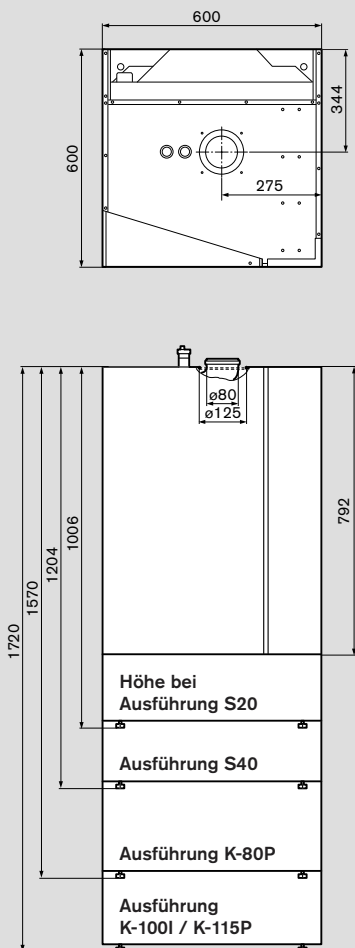
- ① Zuluft-/Abgas Ø 125 mm/DN 80
- ② Kondensat Ø 25 / ca. 800 mm
- ③ Füll- und Entleerhahn G 3/4
- ④ Vorlauf Heizung Ø 18 mm
- ⑤ Vorlauf Speicher Ø 15 mm
- ⑥ Gasversorgung Ø 18 mm
- ⑦ Rücklauf Speicher Ø 15 mm
- ⑧ Rücklauf Heizung Ø 18 mm

2. Technische Angaben

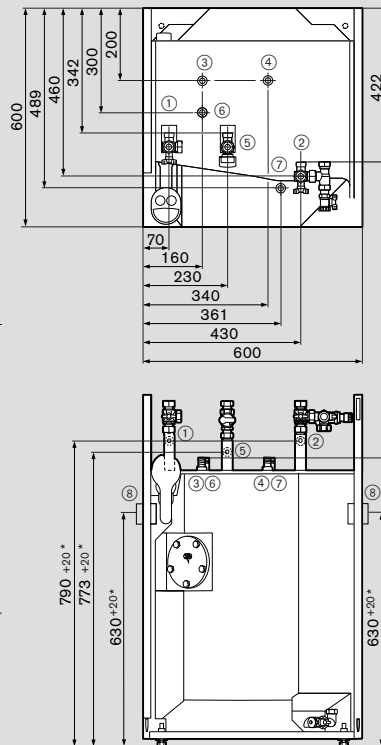
2.1 WTC-GW/GB 15/25/32

2.1.2 Abmessungen Einzelgeräte

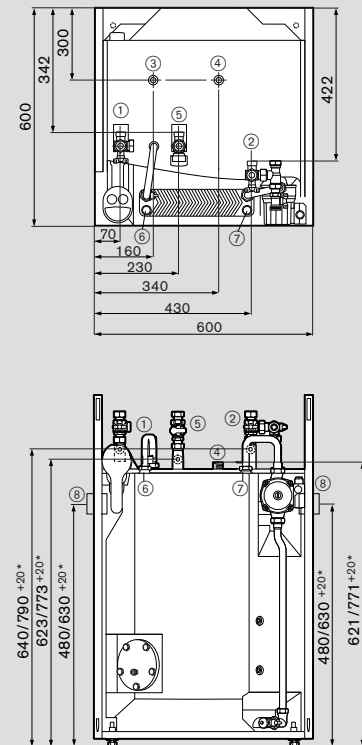
WTC-GB 15/25
Ausf. K bzw. Ausf. S20/S40



Ausf. K-100I
WAS 100 Bloc-P



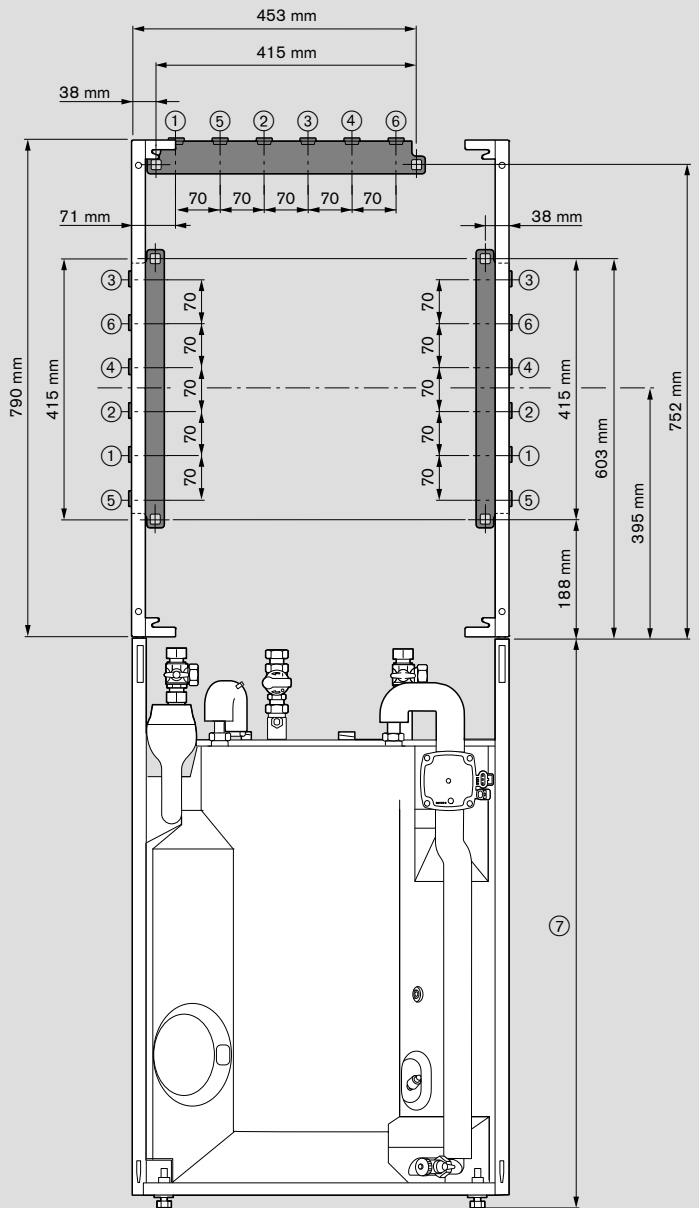
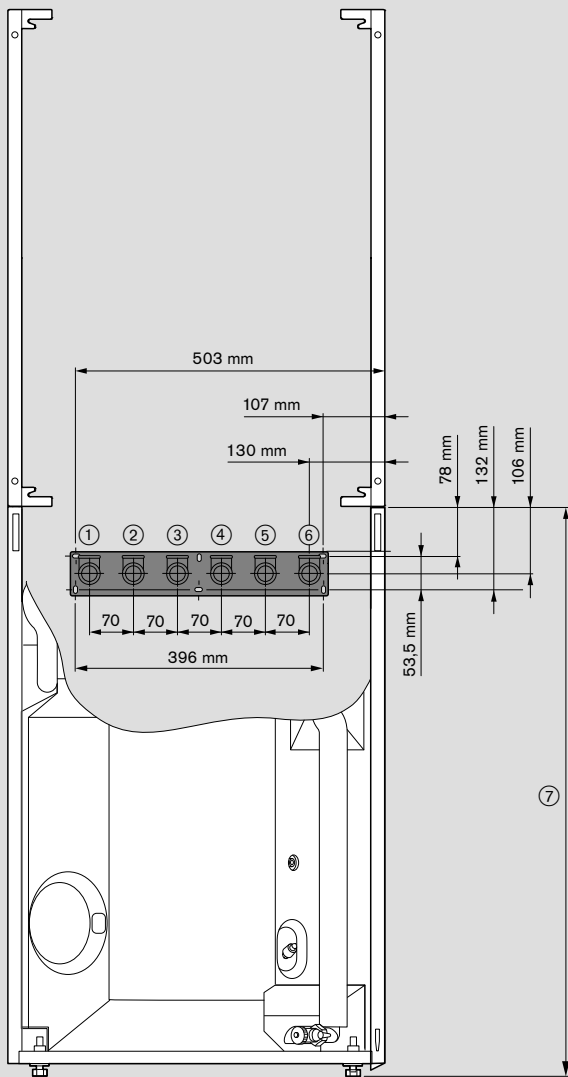
K-80/115P
WAS 80/115 Power / Bloc-P



- ① Heizungsvorlauf 3/4" AG
- ② Heizungsrücklauf 3/4" AG
- ③ Warmwasserleitung 3/4" AG
- ④ Kaltwasserleitung 3/4" AG
- ⑤ Gasleitung 3/4" AG
- ⑥ Vorlauf WTC-Speicher
- ⑦ Rücklauf WTC-Speicher
- ⑧ Gehäusedurchführung Kondensatschlauch mit 33 mm Abstand zur Rückwand

* Die Einstellfüße sind um 20 mm verstellbar.

WTC-GB 15/25 Ausf. K-100/K-80P/K-115P
hinten, links, rechts und oben



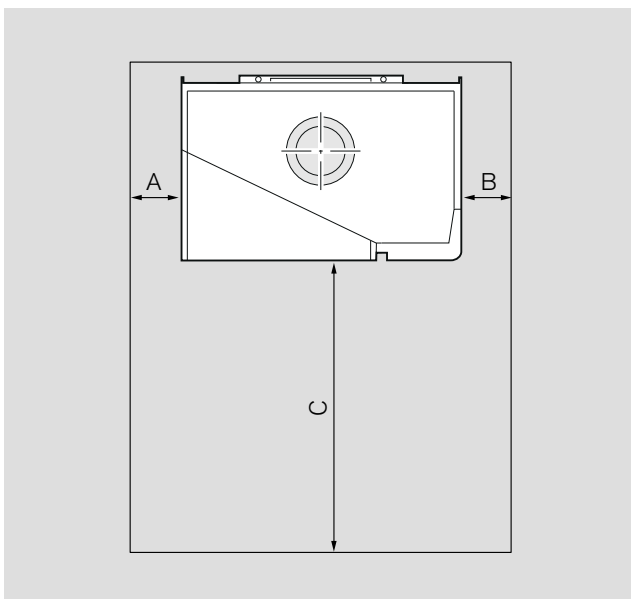
- ① Vorlauf Heizung G $\frac{3}{4}$ "
- ② Warmwasser G $\frac{3}{4}$ "
- ③ Gasleitung G $\frac{3}{4}$ "
- ④ Trinkwasser G $\frac{3}{4}$ "
- ⑤ Rücklauf Heizung G $\frac{3}{4}$ "
- ⑥ Zirkulation G $\frac{3}{4}$ " (Zubehör)
- ⑦ WAS 100: 911 mm

WAS 80 Power: 761 mm
 WAS 115 Power: 911 mm

2. Technische Angaben

2.1 WTC-GW/GB 15/25/32

2.1.2 Abmessungen Einzelgeräte



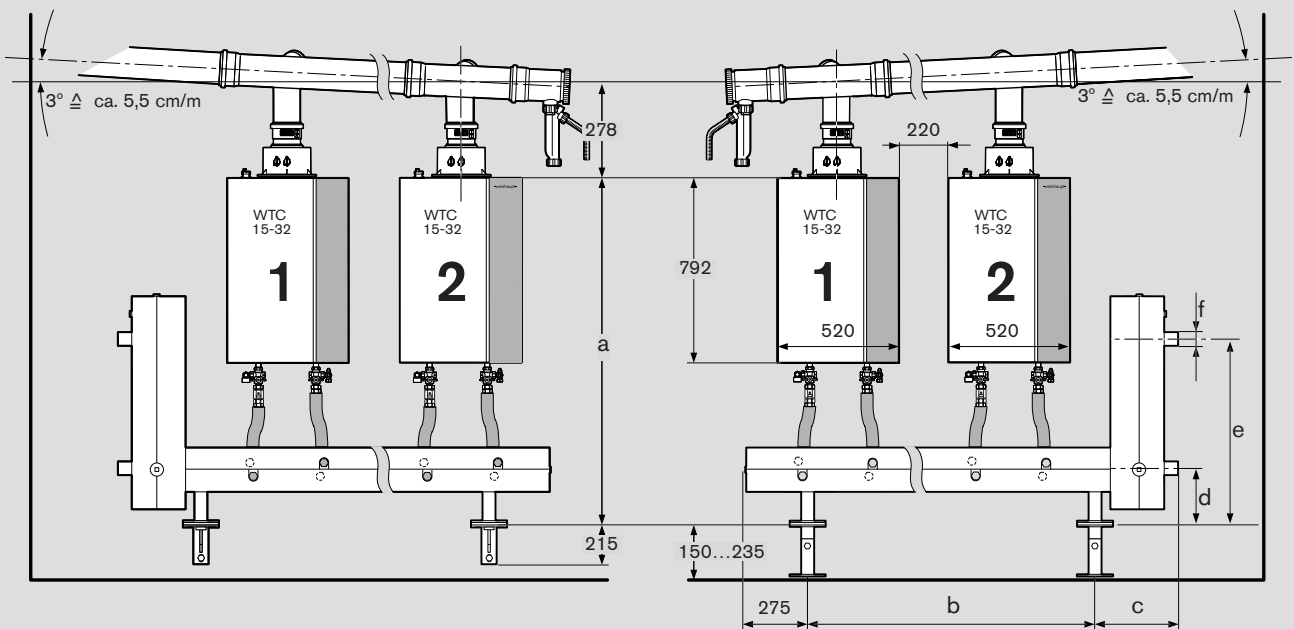
Für Montage- und Wartungsarbeiten sind die nach folgender Tabelle angegebenen Maße einzuhalten.

	Mindestabstand
A	3 cm
B	3,5 cm
C	60 cm

Abstand C ist für Wartungsarbeiten einzuhalten.

2.1.3 Abmessungen Kaskaden

Kaskade mit hydraulischer Weiche



Hinweis:

Kombinationen dürfen nur innerhalb der folgenden Baugrößen zusammengestellt werden:

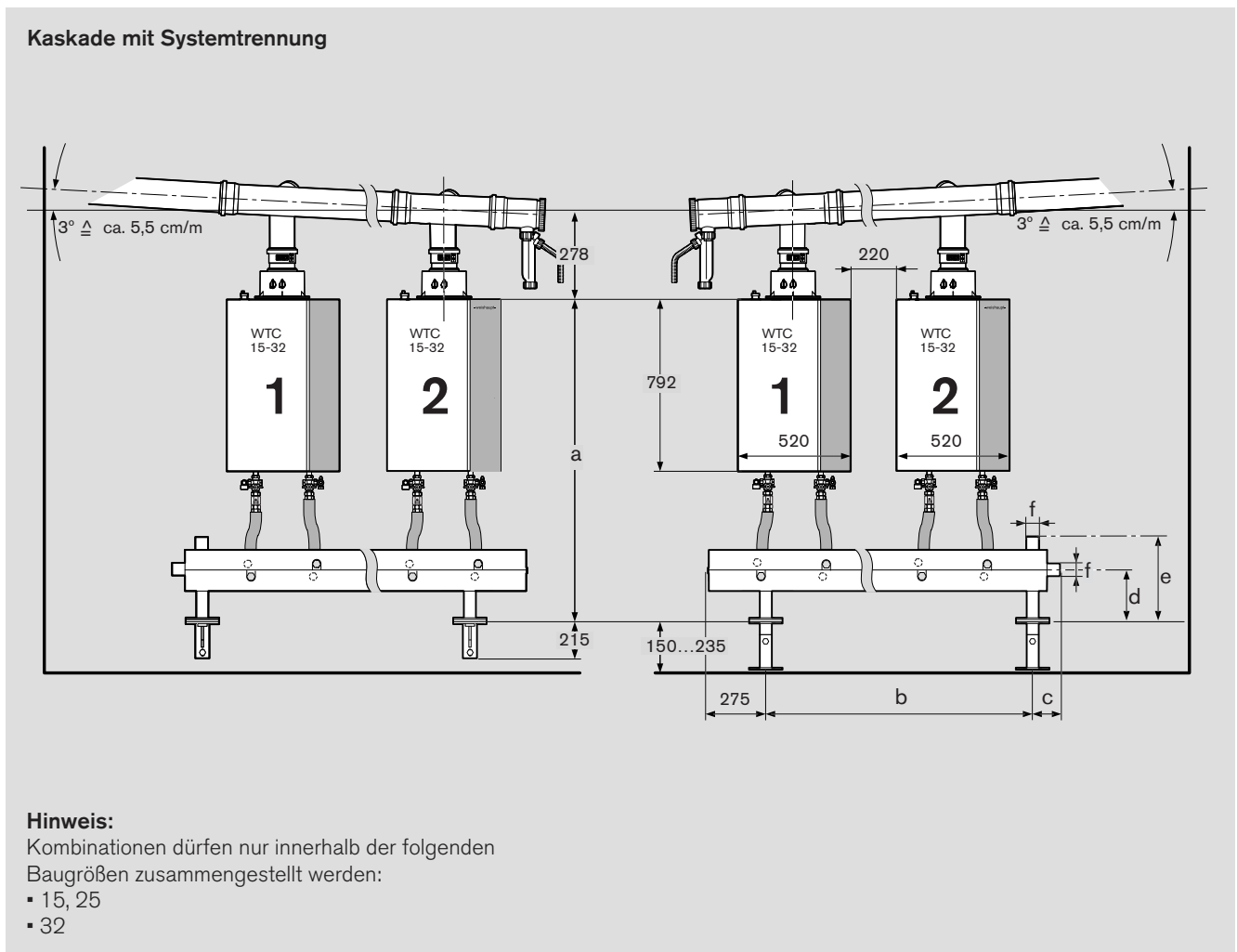
- 15, 25
- 32

Bezeichnung WHI coll-comp	Maße [mm]						max. Volumenstrom [m ³ /h]	Gewicht [kg]
	a	b	c	d	e	f		
2-7 #1	1560	1235	345	265	815	R2"	7	51
3-14 #1	1580	1905	435	240	1240	Flansch DN65	14,3	85
4-14 #1	1580	2635	435	240	1240	Flansch DN65	14,3	98

2. Technische Angaben

2.1 WTC-GW/GB 15/25/32

2.1.3 Abmessungen Kaskaden



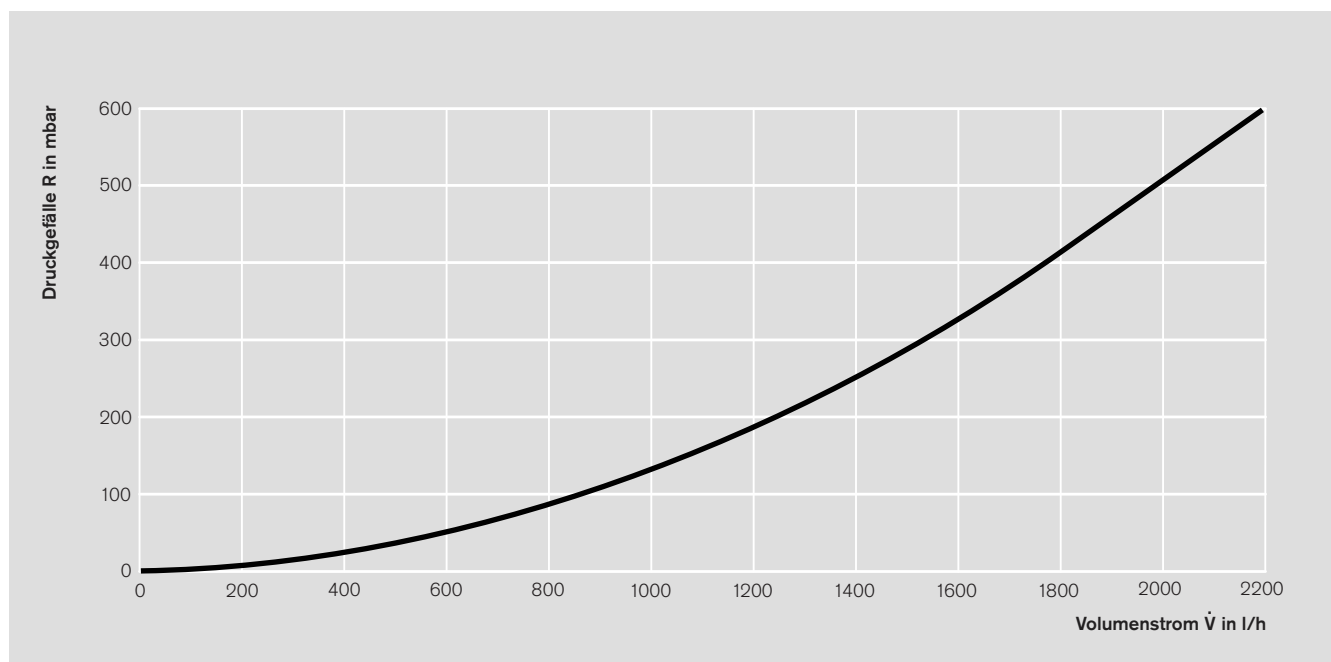
Bezeichnung WHL coll-sepa	Maße [mm]						Gewicht [kg]
	a	b	c	d	e	f	
2-120 #1	1560	1120	321	230	441	R2"	33
3-180 #1	1580	1865	328	240	488	Flansch DN65	54
4-240 #1	1580	2600	328	240	488	Flansch DN65	68

2.1.4 Hydraulische Druckverhältnisse

WTC-GW/GB		15	25	32
max. Durchflussgrenze	l/h	1.300	2.200	2.750
$\Delta T = 10\text{ K}$	l/h	1.200	2.000	2.600
	mbar	190	500	530
$\Delta T = 15\text{ K}$	l/h	800	1.400	1.730
	mbar	90	250	380
$\Delta T = 20\text{ K}$	l/h	600	1.000	1.300
	mbar	50	135	225

Druckverlust Ausführung H-0

Das Diagramm zeigt den Druckverlust des Brennwertgerätes ohne integrierte Pumpe. Um das Brennwertgerät hydraulisch in die Anlage zu integrieren, muss die maximale Durchflussgrenze und der Druckverlust des Kessels beachtet werden. Der angegebene Druckabfall besteht zwischen Vor- und Rücklaufanschluss in Abhängigkeit des Volumenstromes.

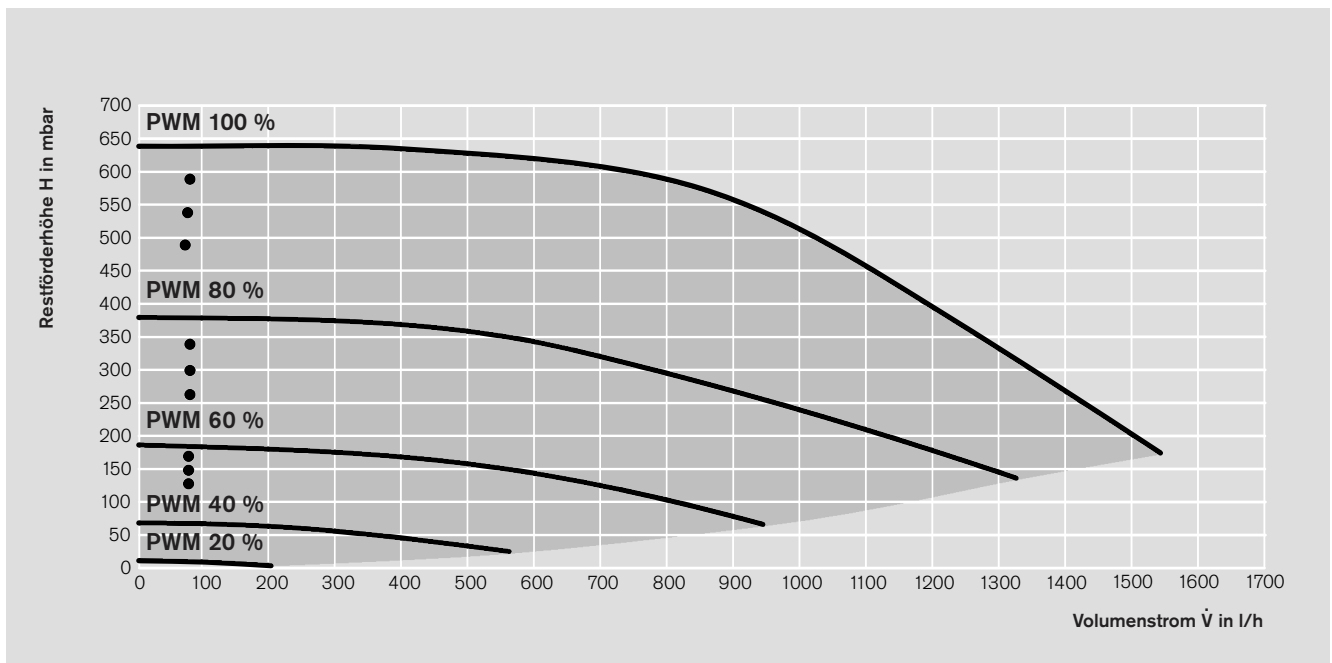


2. Technische Angaben

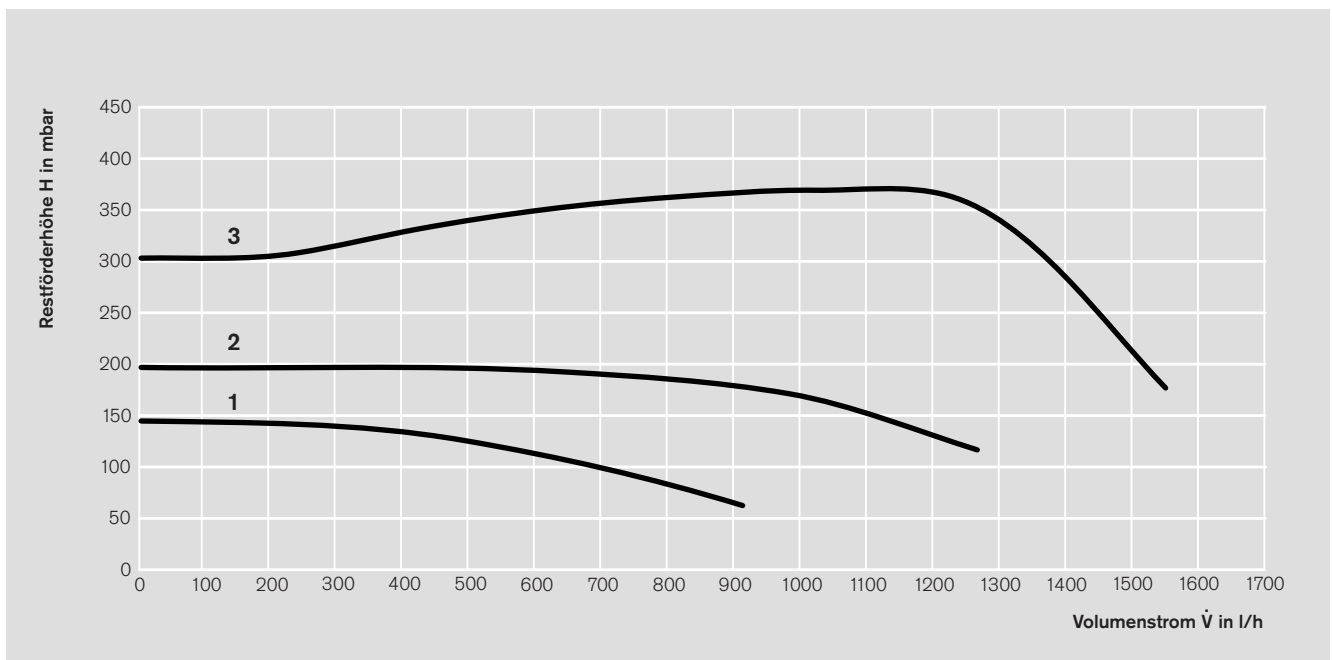
2.1 WTC-GW/GB 15/25/32

2.1.5 Restförderhöhen Ausführung H

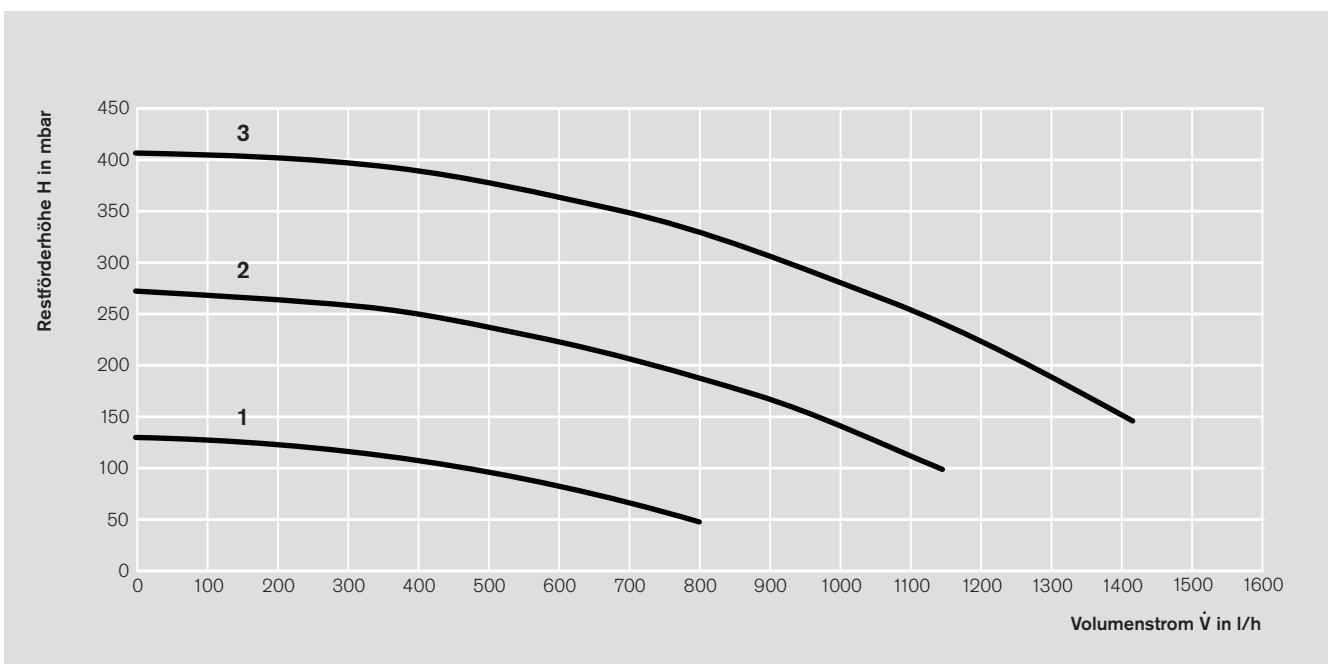
Pulsweitenmodulation (PWM) für Ausführung H, W und C



Pumpe Proportionaldruck (pp) – geregelt für Ausführung H, W und C



Pumpe Konstantdruck (cp) – geregelt für Ausführung H, W und C



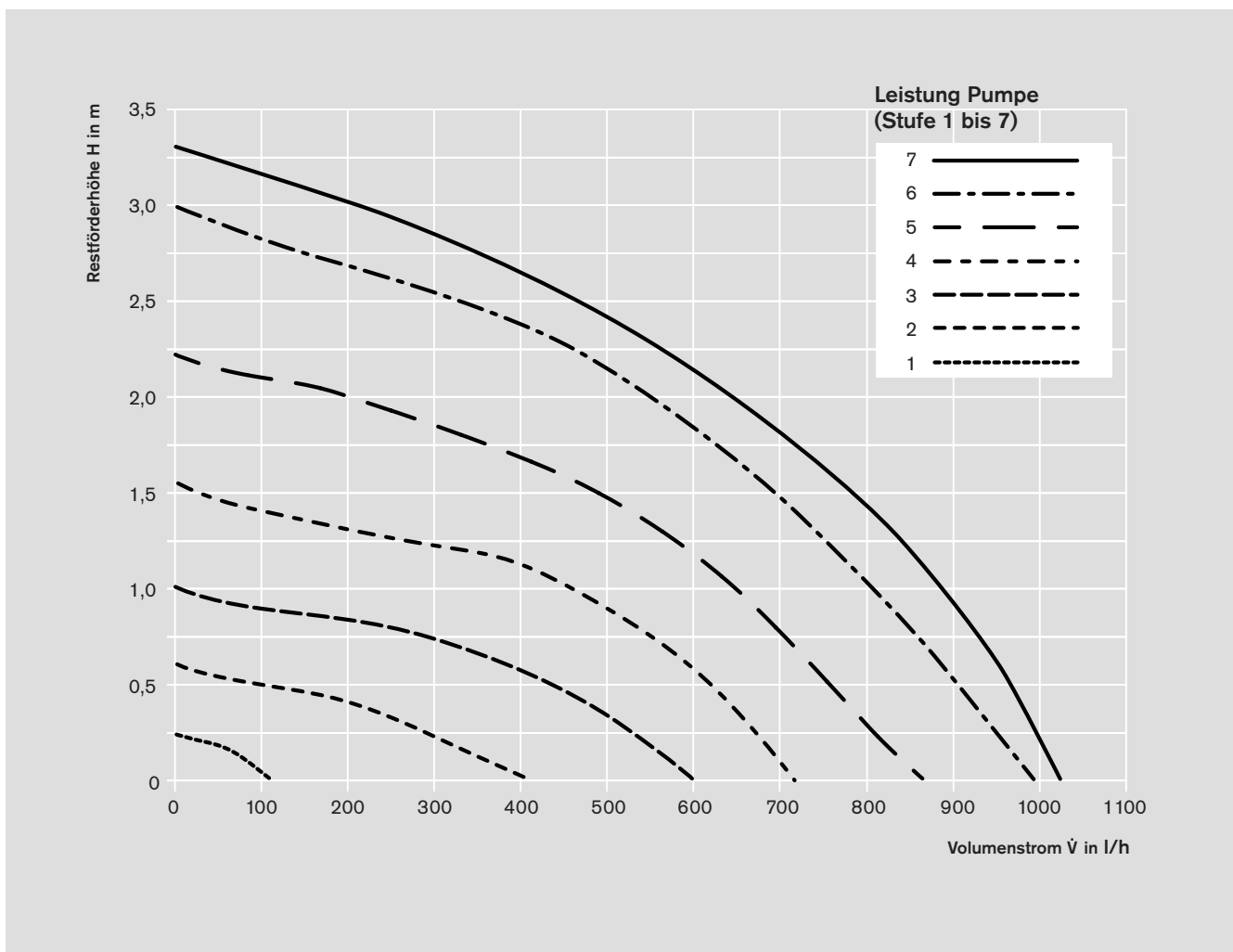
2. Technische Angaben

2.1 WTC-GW/GB 15/25/32

2.1.6 Zirkulationspumpe zu Kompaktgerät K-100I / K-80P / K-100P

Elektrische Daten	
Pumpe	Ecocirc PRO 13-3/940 BP96
Netzspannung / Netzfrequenz	230 V / 50/60 Hz
Leistungsaufnahme	3 ... 27 W
Schutzart	IP 44

Umgebungsbedingungen	
Temperatur im Betrieb	+10 °C ... +50 °C
Temperatur bei Transport/Lagerung	-20 °C ... +50 °C
relative Luftfeuchtigkeit	max 80 %, keine Betauung



2.2 WTC-GW/GB 45/60

2.2.1 Technische Daten

			WTC-GW 45	WTC-GW 60
Gasgeräte-Kategorie			DE: II _{2N3B/P} ; AT: II _{2H3B/P} ; CH: II _{2H3P}	
Installationsart		raumluftabhängig raumluftunabhängig	B23 / B23P / B33 C13x / C33x / C43x / C53x / C63x / C83x / C93x	
CE-Nr. / SVGW-Reg.-Nr.			CE-0085CR0407 / 16-044-4	
Feuerungstechnische Daten	Feuerungswärmeleistung Q _c	kW	6,9 – 45,2	6,9 – 60,1
	Gas-Durchsatz G20 (Erdgas E) ¹⁾	m ³ /h	0,7 – 4,8	0,7 – 6,4
	Gas-Durchsatz G25 (Erdgas L) ¹⁾	m ³ /h	0,8 – 5,6	0,8 – 7,4
	Gas-Durchsatz G31 (Propan) ¹⁾	m ³ /h	0,3 – 1,8	0,3 – 7,5
	Wärmeleistung bei 80/60 °C Q _n	kW	6,7 – 44,5	6,7 – 59,1
	Wärmeleistung bei 50/30 °C Q _n	kW	7,5 – 45,8	7,5 – 62,2
	Kondensatmenge bei 50/30 °C	l/h	0,8 – 4,0	0,8 – 4,6
	CO ₂ -Gehalt Erdgas/Flüssiggas	%	8,9 / 10,2	8,9 / 10,2
Norm-Emissionsfaktoren	Stickoxide NO _x	mg/kWh	< 23,0	< 17,3
	Emissionsklasse (EN 303-2)		Klasse 6	Klasse 6
	O ₂ -Gehalt	%	5,0	5,0
Zulässige Brennstoffe	Erdgas E/H	mbar	17,0 ... 20 ... 25,0	17,0 ... 20 ... 25,0
	Erdgas LL	mbar	20,0 ... 25 ... 30,0	20,0 ... 25 ... 30,0
	Flüssiggas B/P (p _n 37)	mbar	25,0 ... 37 ... 45,0	25,0 ... 37 ... 45,0
	Flüssiggas B/P (p _n 50)	mbar	42,5 ... 50 ... 57,5	42,5 ... 50 ... 57,5
Der Betrieb ist außerhalb der Bereiche nach EN 437 nicht zulässig.				
Wasserinhalt		Liter	5,7	5,7
Betriebsbedingungen	Temperatur im Aufstellraum	°C	3 – 30	3 – 30
	Temperatur Transport/Lagerung	°C	-10 – 60	-10 – 60
	Luftfeuchtigkeit	% rel. Feuchte	80	80
	max. Kesseltemperatur	°C	85	85
	zul. Betriebsdruck max.	bar	6	6
	max. Durchfluss	l/h	4300	4300
	Leergewicht	kg	77	77
	Schalleistungspegel L _{WA}	dB(A)	51	55
	Schalldruckpegel L _{PA}	dB(A)	42	47

¹⁾ Gasdurchsatz bezogen auf 15 °C Gastemperatur und 1013 mbar Luftdruck.

2. Technische Angaben

2.2 WTC-GW/GB 45/60

2.2.1 Technische Daten

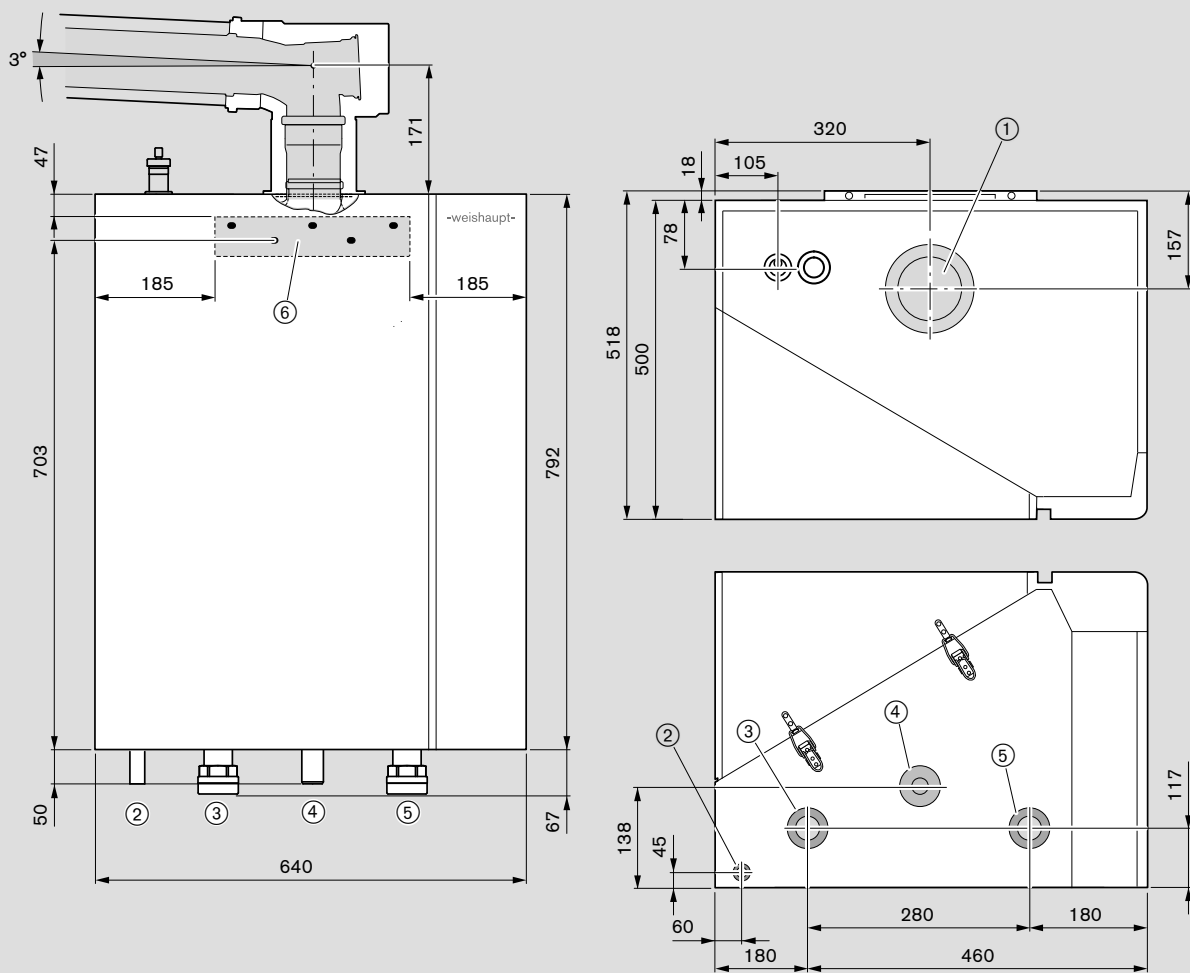
			WTC-GW 45	WTC-GW 60
EnEV-Produktkennwerte	Wärmeleistung Q_c bei 80/60 °C	kW	6,7 – 44,5	6,7 – 59,1
	Kesselwirkungsgrad bei Nennlast und mittlerer Kesseltemperatur 70 °C	%	98,5 H _i (88,7 H _s)	98,3 H _i (88,5 H _s)
	Kesselwirkungsgrad bei 30 % Leistung und Rücklauftemperatur 30 °C	%	109,3 H _i (98,4 H _s)	109,4 H _i (98,5 H _s)
	Bereitschaftsverlust bei 30 K über Raumtemperatur	W	102	102
		%	0,11	0,09
Elektrische Daten	Netzspannung / Netzfrequenz	V / Hz	230 / 50	230 / 50
	max. Leistungsaufnahme Nennwert ¹⁾	W	99	171
	Leistungsaufnahme Betrieb ohne Pumpe	W	47	92
	Leistungsaufnahme Betrieb 30 % ohne Pumpe	W	11	12
	Leistungsaufnahme Standby Pumpe ²⁾	W	3	3
	Gerätesicherung intern	AT	T4 H	T4 H
	Vorsicherung extern	A	16	16
	Schutzart	IP	X4D	X4D
Auslegung der Abgasanlage	Restförderdruck am Abgasstutzen	Pa	90	170
	Abgasmassenstrom	g/s	3,0 – 21,0	3,0 – 28,0
	Abgastemperatur bei 80/60 °C	°C	55 – 56	55 – 68
	Abgastemperatur bei 50/30 °C	°C	30 – 42	30 – 46
	Zulufstutzen / Abgasstutzen	DN	125 / 80	125 / 80
ErP Produktdaten	jahreszeitbed. Raumheizungs-Energieeffizienz η_s	%	94	94
	Energieeffizienzklasse		A	A
	jahreszeitbed. Raumheizungs-Energieeffizienz η_s System ²⁾	%	98	98
	Energieeffizienzklasse System ²⁾		A+	A+

¹⁾ wenn alle Ausgänge der Regelung belegt sind (max. Ausstattung)

²⁾ Verbund: WTC mit Außenfühler und Raumfühler oder Raumregelgerät

2.2.2 Abmessungen Einzelgeräte

WTC-GW 45 und 60

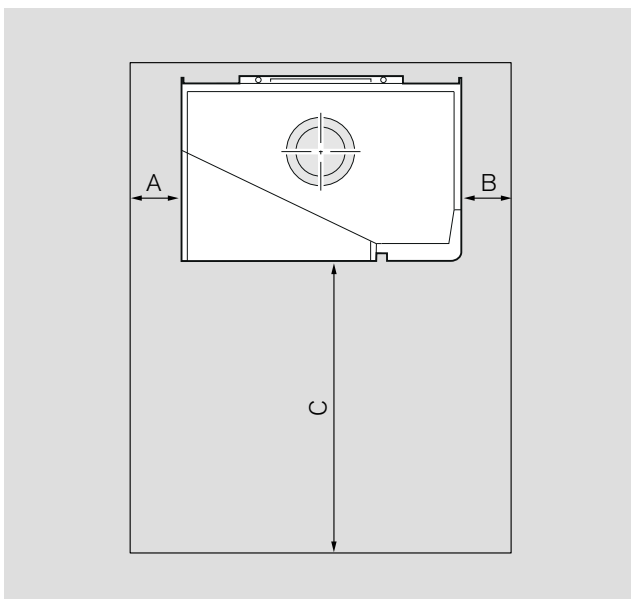


- ① Zuluft/Abgas DN125/80
- ② Gasversorgung Ø 22 mm
- ③ Vorlauf G 1½ Außen
- ④ Kondensatablauf
- ⑤ Rücklauf G 1½ Außen
- ⑥ Wandaufhängung (Dübelgröße Ø 10 mm)

2. Technische Angaben

2.2 WTC-GW/GB 45/60

2.2.2 Abmessungen Einzelgeräte

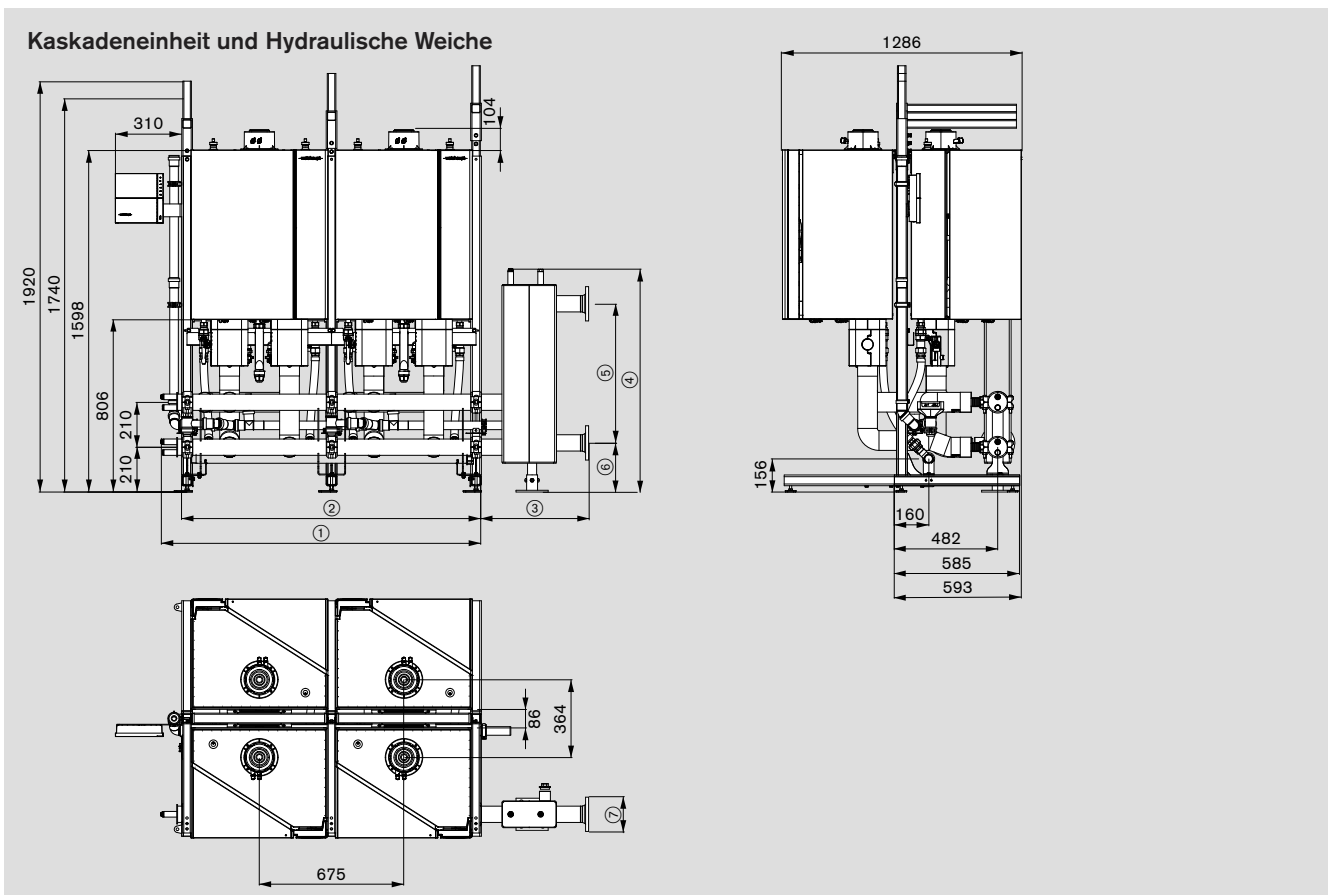






Für Montage- und Wartungsarbeiten sind die nach folgender Tabelle angegebenen Maße einzuhalten.

	Mindestabstand
A	3 cm
B	3,5 cm
C	60 cm

Abstand C ist für Wartungsarbeiten einzuhalten.

2.2.3 Abmessungen Kaskaden



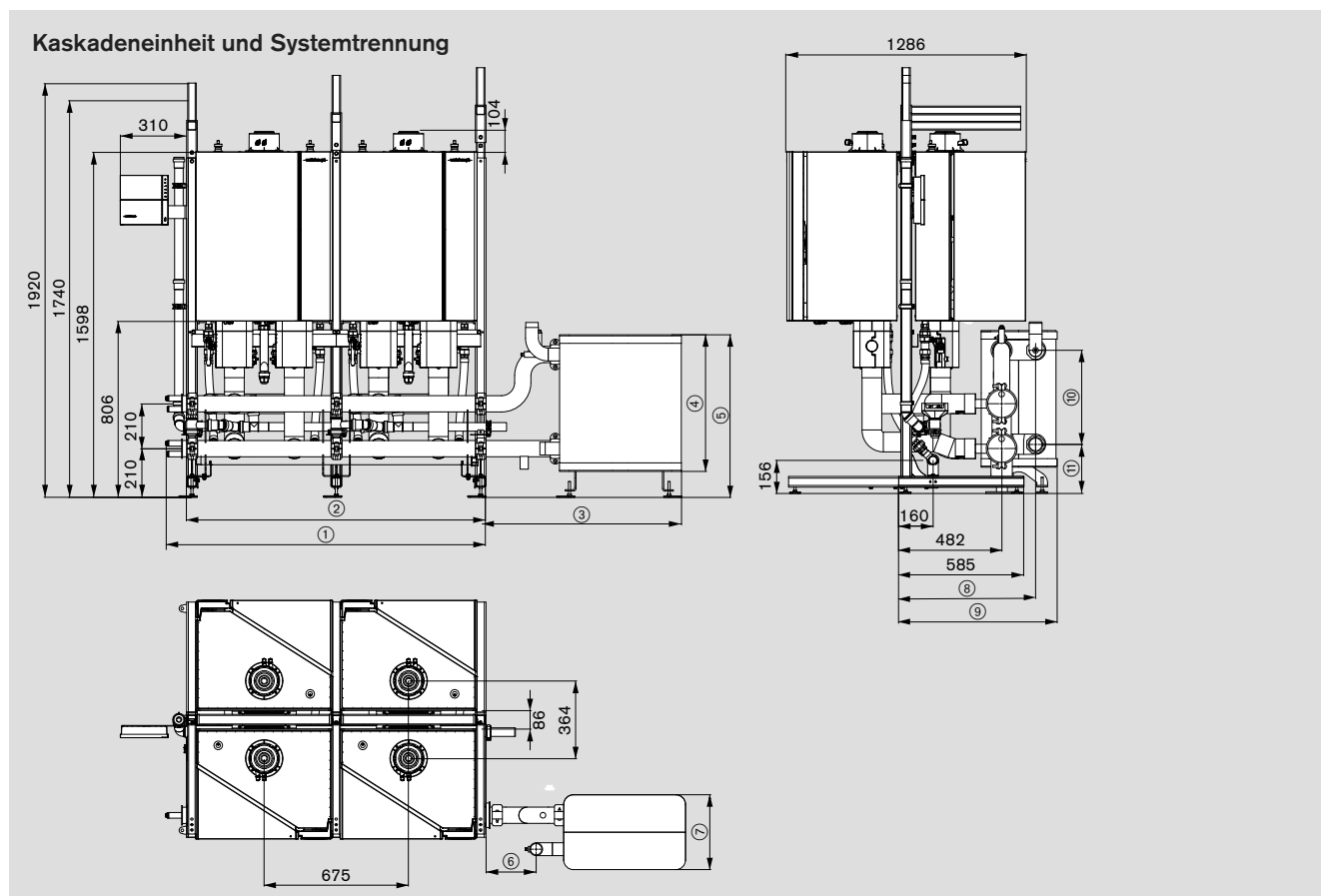
	Kaskadeneinheit ohne Weiche und ohne Systemtrennung			
	2 Geräte RR 	2 Geräte L bzw. 4 Geräte RR 	3 Geräte L 	4 Geräte L 
①	819	1494	2169	2844
②	725	1400	2075	2750

	Weiche WHI comp-vic 120 #1	Weiche WHI comp-vic 240 #1
③	501	501
④	1040	1040
⑤	650	650
⑥	229	229
⑦	120 / R 2 AG	160 / DN65/PN6

2. Technische Angaben

2.2 WTC-GW/GB 45/60

2.2.3 Abmessungen Kaskaden



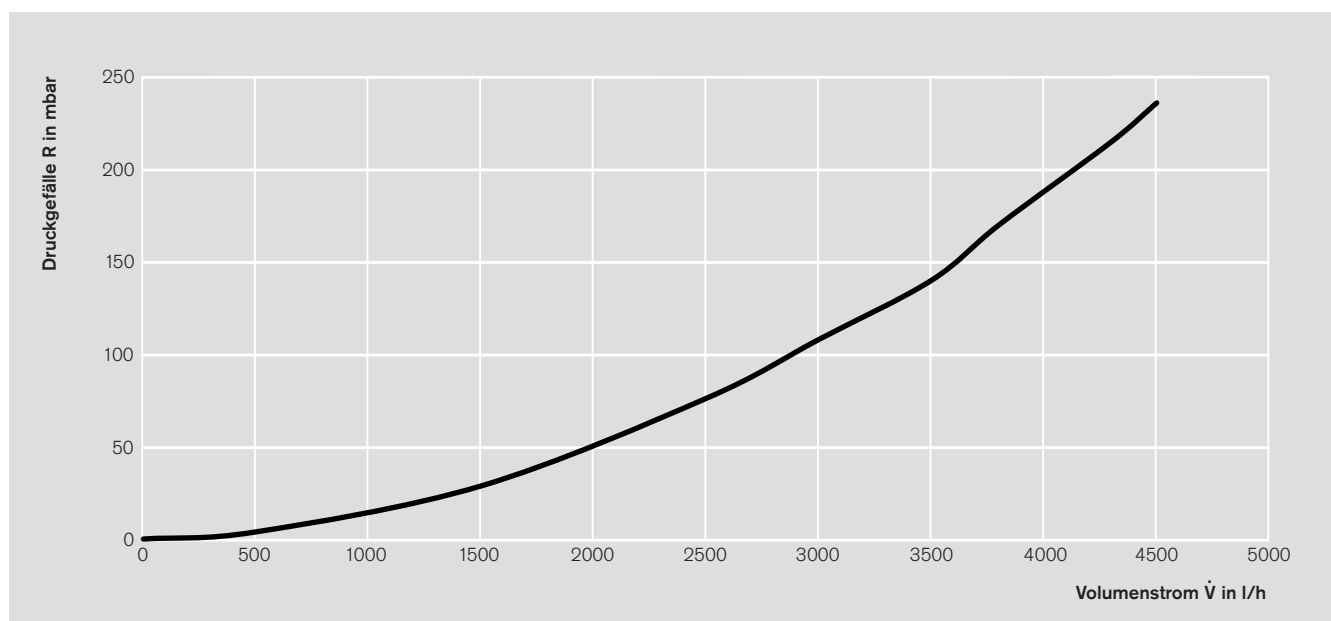
	Systemtrennungen WHI sepa-vic 100 bis 300 kW		
	100 kW	180 kW	300 kW
③	635	744	860
④	490	640	640
⑤	644	793	763
⑥	242	242	395
⑦	230	230	350
⑧	546	546	641
⑨	629	629	737
⑩	320	470	230
⑪	245	245	441

2.2.4 Hydraulisches Druckverhältnis

WTC-GW/GB		45	60
max. Durchflussgrenze	l/h	4.300	4.300
$\Delta T = 10\text{ K}$	l/h	3.870	–
	mbar	180	–
$\Delta T = 15\text{ K}$	l/h	2.580	3.440
	mbar	85	140
$\Delta T = 20\text{ K}$	l/h	1.930	2.580
	mbar	50	85

Druckverlust Ausführung H-0

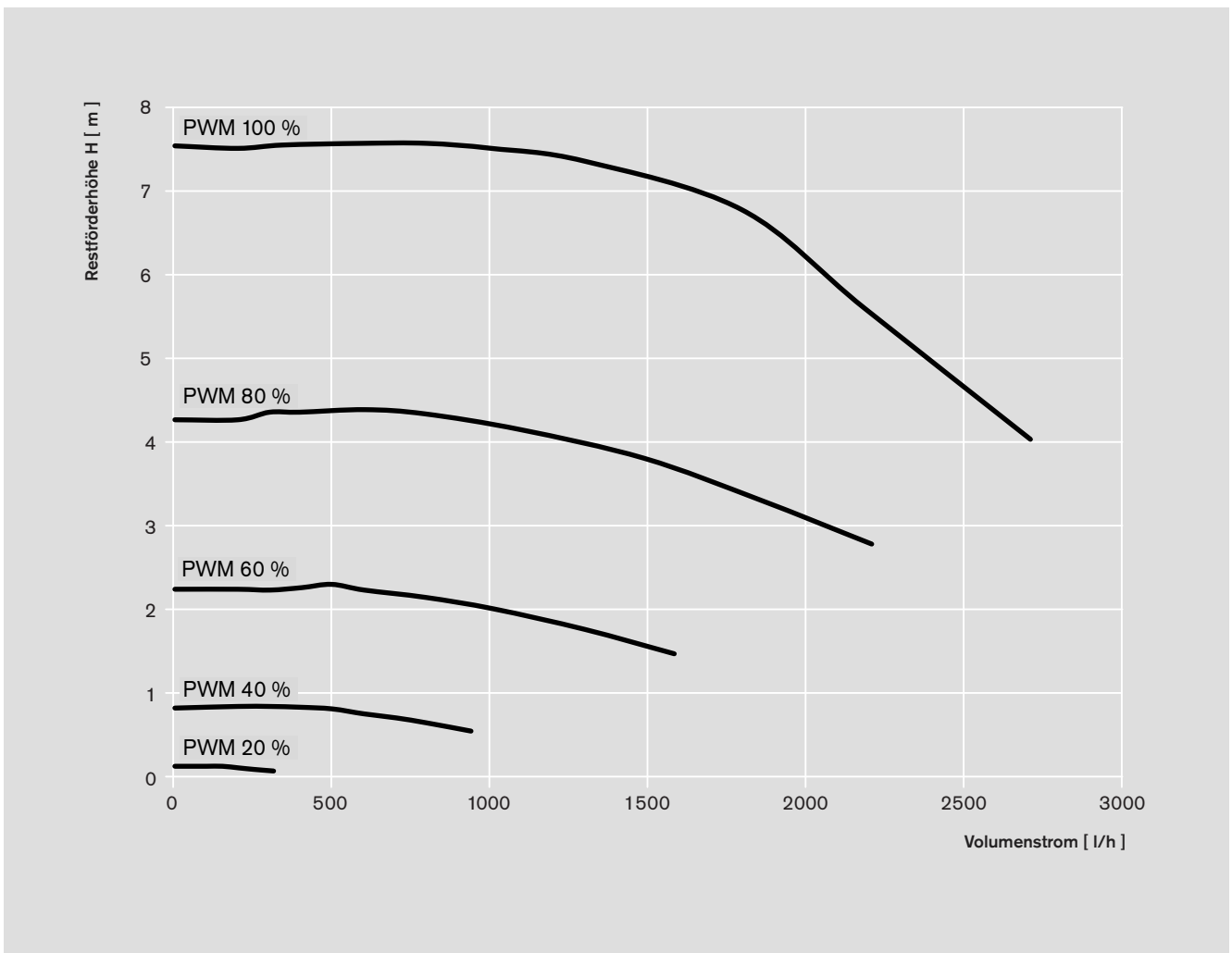
Das Diagramm zeigt den Druckverlust des Brennwertgerätes ohne integrierte Pumpe. Um das Brennwertgerät hydraulisch in die Anlage zu integrieren, muss die maximale Durchflussgrenze und der Druckverlust des Kessels beachtet werden. Der angegebene Druckabfall besteht zwischen Vor- und Rücklaufanschluss in Abhängigkeit des Volumenstromes.



2. Technische Angaben

2.2 WTC-GW/GB 45/60

2.2.5 Restförderhöhen Ausführung H



2.3 WTC-GW 80/100

2.3.1 Technische Daten

			WTC-GW 80	WTC-GW 100
Gasgeräte-Kategorie			DE: II _{2N3B/P} ; AT: II _{2H3B/P} ; CH: II _{2H3P}	
Installationsart		raumlufthängig raumlufunabhängig	B23 / B23P / B33 C13x / C33x / C43x / C53x / C63x / C83x / C93x	
CE-Nr. / SVGW-Reg.-Nr.			CE-0085CR0407 / 16-044-4	
Feuerungstechnische Daten	Feuerungswärmeleistung Q_c	kW	13,4 – 77,0	13,4 – 94,0
	Gas-Durchsatz G20 (Erdgas E) ¹⁾	m ³ /h	1,42 – 8,15	1,42 – 9,95
	Gas-Durchsatz G25 (Erdgas L) ¹⁾	m ³ /h	1,64 – 9,48	1,64 – 11,57
	Gas-Durchsatz G31 (Propan) ¹⁾	m ³ /h	0,55 – 3,15	0,55 – 3,85
	Wärmeleistung bei 80/60 °C Q_n	kW	13,1 – 75,0	13,1 – 91,8
	Wärmeleistung bei 50/30 °C Q_n	kW	14,4 – 80,0	14,4 – 98,2
	Kondensatmenge bei 50/30 °C	l/h	1,3 – 5,5	1,3 – 6,7
Norm-Emissionsfaktoren	Stickoxide NO _x	mg/kWh	24,7	23,1
	Emissionsklasse (EN 303-2) O ₂ -Gehalt	%	Klasse 6 5,0	Klasse 6 5,0
Zulässige Brennstoffe	Erdgas E/H	mbar	17,0 ... 20 ... 25,0	17,0 ... 20 ... 25,0
	Erdgas LL	mbar	20,0 ... 25 ... 30,0	20,0 ... 25 ... 30,0
	Flüssiggas B/P (p _n 37)	mbar	25,0 ... 37 ... 45,0	25,0 ... 37 ... 45,0
	Flüssiggas B/P (p _n 50)	mbar	42,5 ... 50 ... 57,5	42,5 ... 50 ... 57,5
Der Betrieb ist außerhalb der Bereiche nach EN 437 nicht zulässig.				
Wasserinhalt		Liter	10,7	10,7
Betriebsbedingungen	Temperatur im Aufstellraum	°C	3 – 30	3 – 30
	Temperatur Transport/Lagerung	°C	-10 – 60	-10 – 60
	Luftfeuchtigkeit	% rel. Feuchte	80	80
	max. Kesseltemperatur	°C	85	85
	zul. Betriebsdruck max.	bar	6	6
	max. Durchfluss	l/h	6900	8600
	Leergewicht	kg	95	95
	Schalleistungspegel L _{WA}	dB(A)	53	56
Schalldruckpegel L _{PA}	dB(A)	46	49	

¹⁾ Gasdurchsatz bezogen auf 15 °C Gastemperatur und 1013 mbar Luftdruck.

2. Technische Angaben

2.3 WTC-GW 80/100

2.3.1 Technische Daten

			WTC-GW 80	WTC-GW 100
EnEV-Produktkennwerte	Wärmeleistung Q_C bei 80/60 °C	kW	13,4 – 77,7	13,4 – 94,0
	Kesselwirkungsgrad bei Nennlast und mittlerer Kesseltemperatur 70 °C	%	99,6 (89,6)	99,1 (89,2)
	Kesselwirkungsgrad bei 30 % Leistung und Rücklauftemperatur 30 °C	%	109,9 (88,9)	109,7 (87,9)
	Bereitschaftsverlust bei 30 K über Raumtemperatur	W	109	109
		%	0,07	0,06
Elektrische Daten	Netzspannung / Netzfrequenz	V / Hz	230/50	230/50
	max. Leistungsaufnahme Nennwert ¹⁾	W	114	176
	Leistungsaufnahme Betrieb ohne Pumpe	W	114	176
	Leistungsaufnahme Betrieb 30 % ohne Pumpe	W	27	28
	Leistungsaufnahme Standby Pumpe ²⁾	W	3	3
	Gerätesicherung intern	AT	T4H	T4H
	Vorsicherung extern	A	16	16
	Schutzart	IP	X4D	X4D
Auslegung der Abgasanlage	Restförderdruck am Abgasstutzen	Pa	156	218
	Abgasmassenstrom	g/s	6,2 – 35,6	6,2 – 43,5
	Abgastemperatur bei 80/60 °C	°C	56 – 62	56 – 66
	Abgastemperatur bei 50/30 °C	°C	32 – 44	32 – 47
	Zulufstutzen / Abgasstutzen	DN	160/110	160/110
ErP Produktdaten	jahreszeitbed. Raumheizungs-Energieeffizienz η_s	%	94	94
	Energieeffizienzklasse als Endenergie (Raumheizung)		A	A
	jahreszeitbed. Raumheizungs-Energieeffizienz η_s System ³⁾	%	98	98
	Energieeffizienzklasse System ³⁾		A+	A+

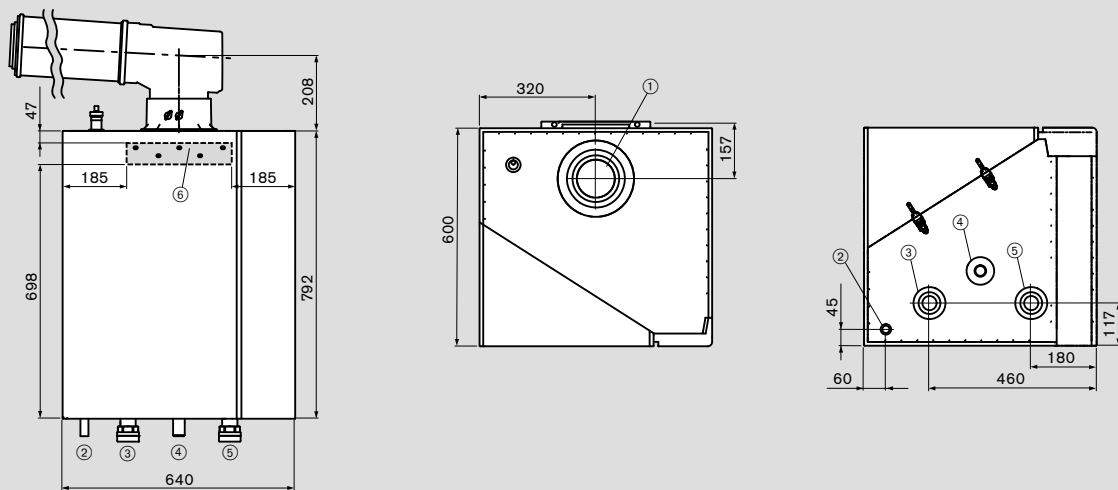
¹⁾ wenn alle Ausgänge der Regelung belegt sind (max. Ausstattung)

²⁾ nur bei Ausführung H, W und C (mit integrierter Pumpe)

³⁾ Verbund: WTC mit Außenfühler und Raumfühler oder Raumregelgerät

2.3.2 Abmessungen Einzelgeräte

WTC-GW 80 und 100

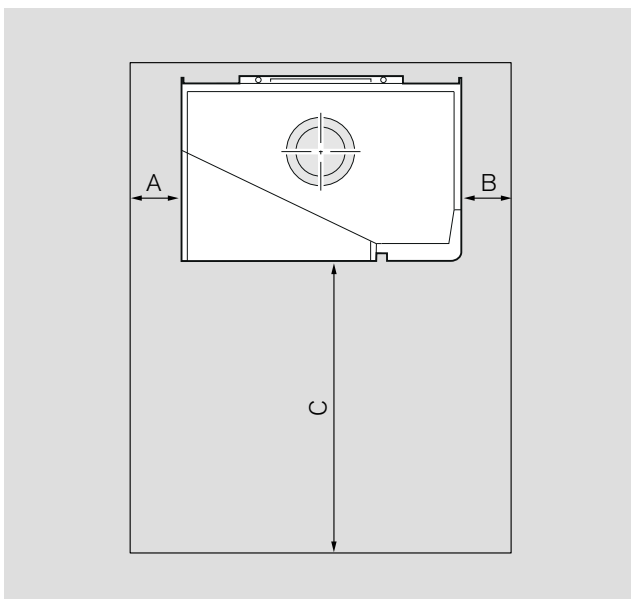


- ① Zuluft/Abgas DN160/110
- ② Gasversorgung \varnothing 22 mm
- ③ Vorlauf G2 Außen
- ④ Kondensatablauf
- ⑤ Rücklauf G2 Außen
- ⑥ Wandaufhängung

2. Technische Angaben

2.3 WTC-GW 80/100

2.3.2 Abmessungen Einzelgeräte

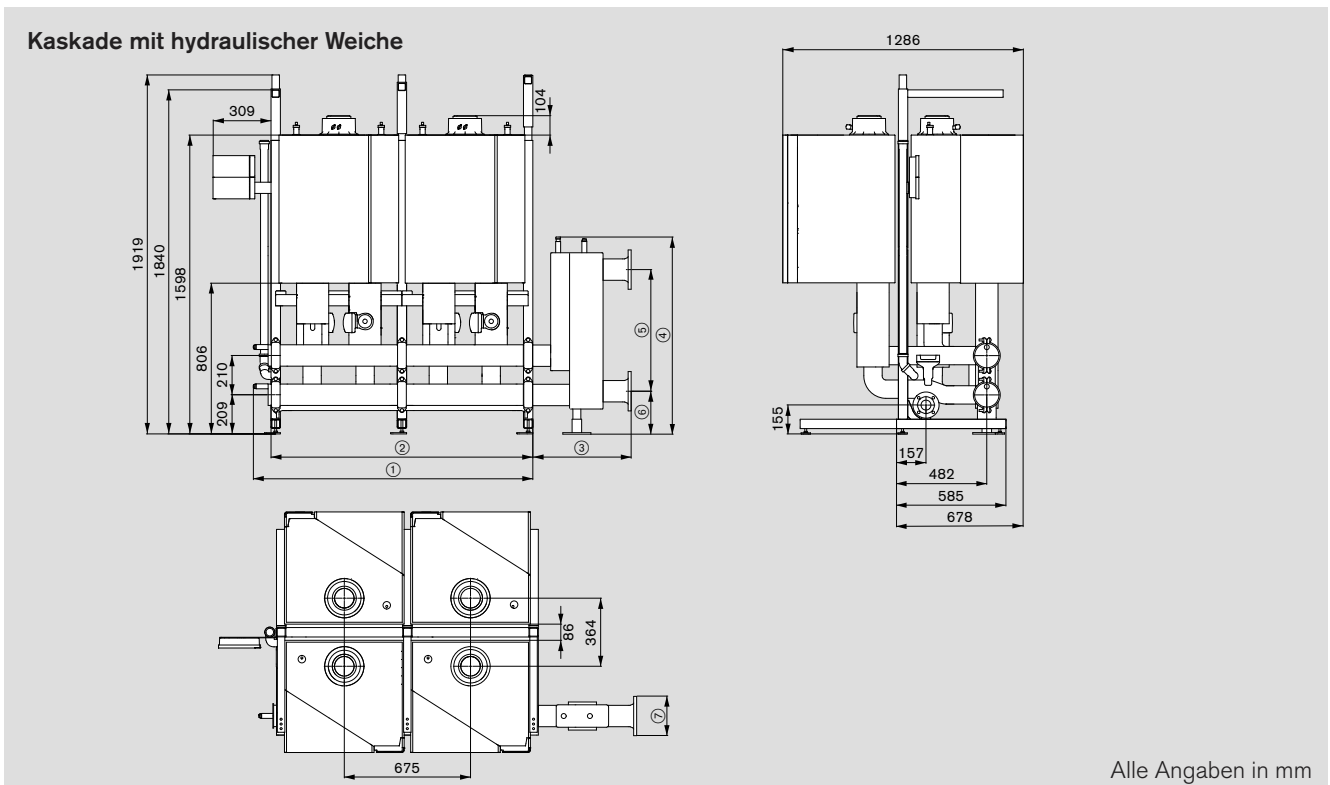


Für Montage- und Wartungsarbeiten sind die nach folgender Tabelle angegebenen Maße einzuhalten.

	Mindestabstand
A	3 cm
B	3,5 cm
C	60 cm

Abstand C ist für Wartungsarbeiten einzuhalten.

2.3.3 Abmessungen Kaskaden



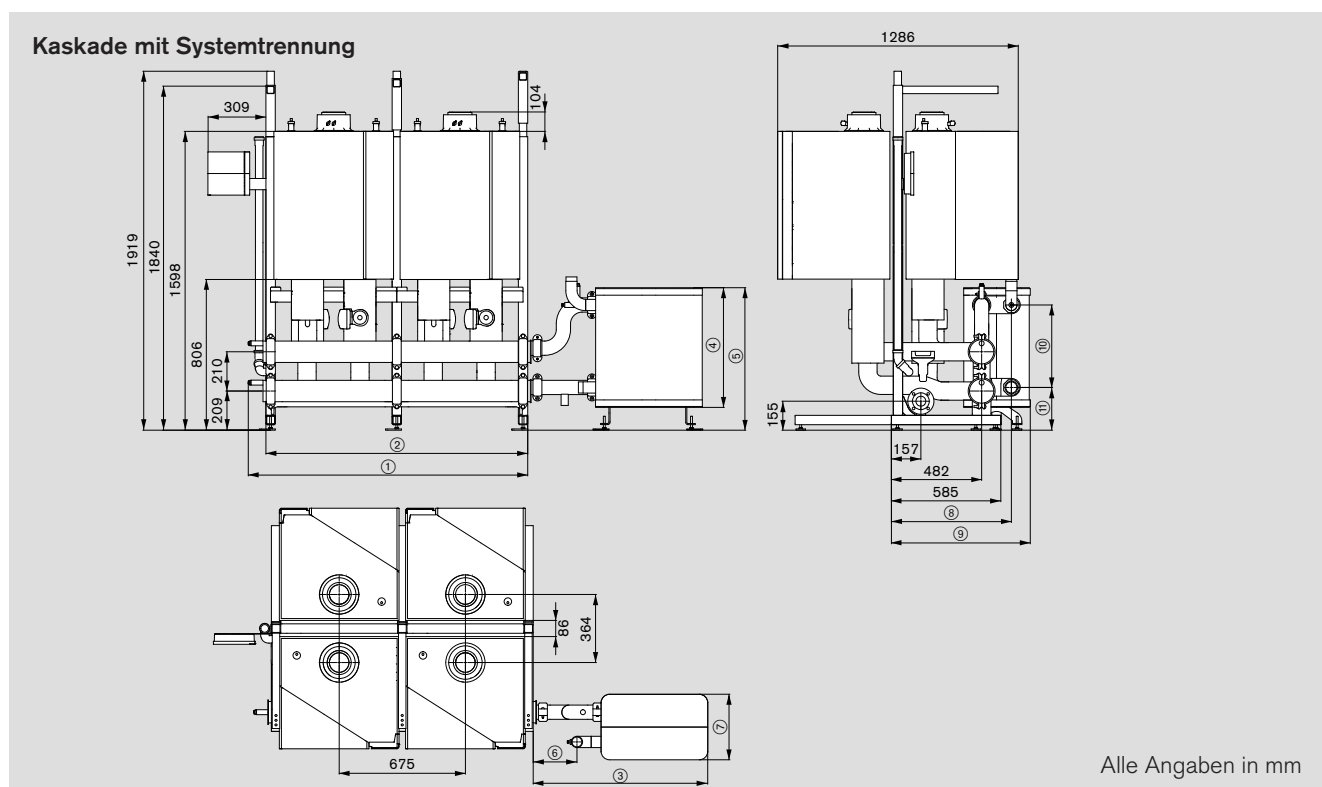
	Kaskadeneinheit ohne Weiche und ohne Systemtrennung							
	2 Geräte RR 	2 Geräte L bzw. 4 Geräte RR 	3 Geräte L bzw. 6 Geräte RR 	4 Geräte L bzw. 8 Geräte RR 	5 Geräte 	6 Geräte 	7 Geräte 	8 Geräte
①	819	1494	2169	2844	3519	4194	4869	5544
②	725	1400	2075	2750	3425	4100	4775	5450

	Weiche WHI comp-vic 400 #1	Weiche WHI comp-vic 600 #1	Weiche WHI comp-vic 800 #1
③	526	526	526
④	1053	1053	1053
⑤	650	650	650
⑥	229	229	229
⑦	120 DN 80/PN6	160 DN 100/PN6	160 DN 125/PN6

2. Technische Angaben

2.3 WTC-GW 80/100

2.3.3 Abmessungen Kaskaden



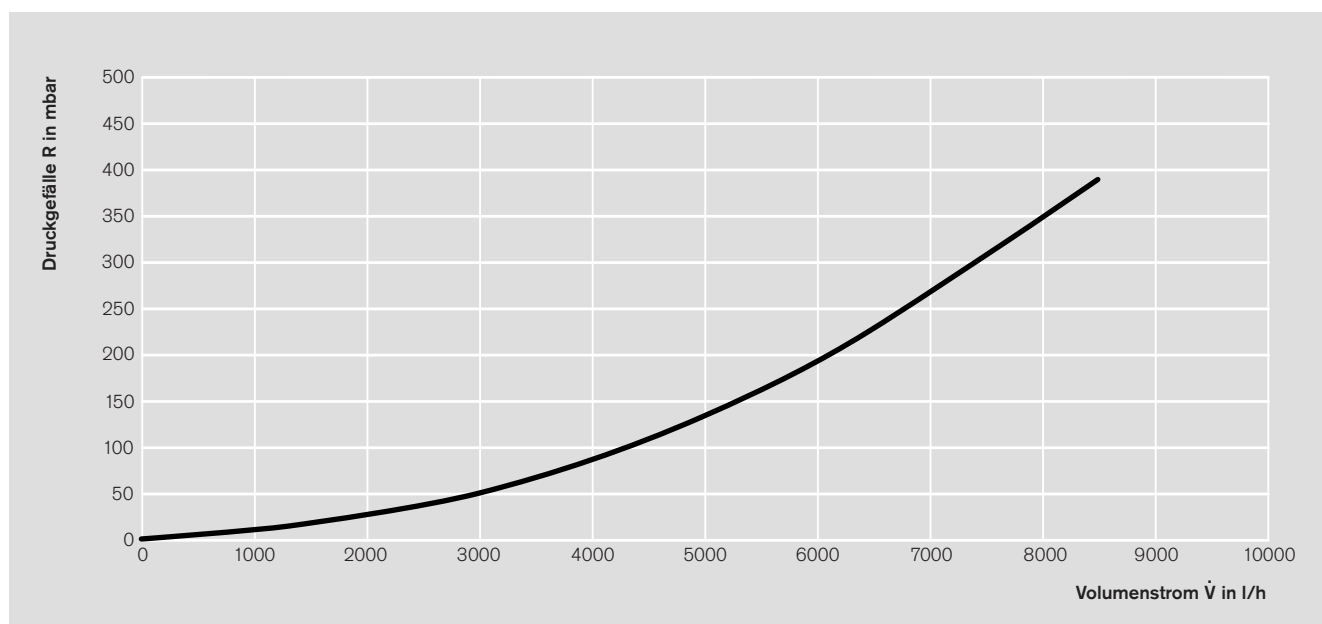
	Systemtrennungen WHI sepa-vic 180 bis 930 kW					
	180kW	210kW	300kW	460kW	630kW	930kW
③	744	713	860	1095	1095	1209
④	640	640	640	640	640	805
⑤	793	783	763	763	763	896
⑥	242	251	395	395	395	417
⑦	230	350	350	350	350	420
⑧	546	657	641	641	641	661
⑨	629	745	737	737	737	782
⑩	470	456	230	230	230	567
⑪	245	242	441	441	441	209

2.3.4 Hydraulisches Druckverhältnis

WTC-GW/GB		80	100
max. Durchflussgrenze	l/h	6.900	8.600
$\Delta T = 10 \text{ K}$	l/h	6.900	8.600
	mbar	260	390
$\Delta T = 15 \text{ K}$	l/h	4.600	5.700
	mbar	130	185
$\Delta T = 20 \text{ K}$	l/h	3.400	4.300
	mbar	70	120

Druckverlust Ausführung H-0

Das Diagramm zeigt den Druckverlust des Brennwertgerätes ohne integrierte Pumpe. Um das Brennwertgerät hydraulisch in die Anlage zu integrieren, muss die maximale Durchflussgrenze und der Druckverlust des Kessels beachtet werden. Der angegebene Druckabfall besteht zwischen Vor- und Rücklaufanschluss in Abhängigkeit des Volumenstromes.



2. Technische Angaben

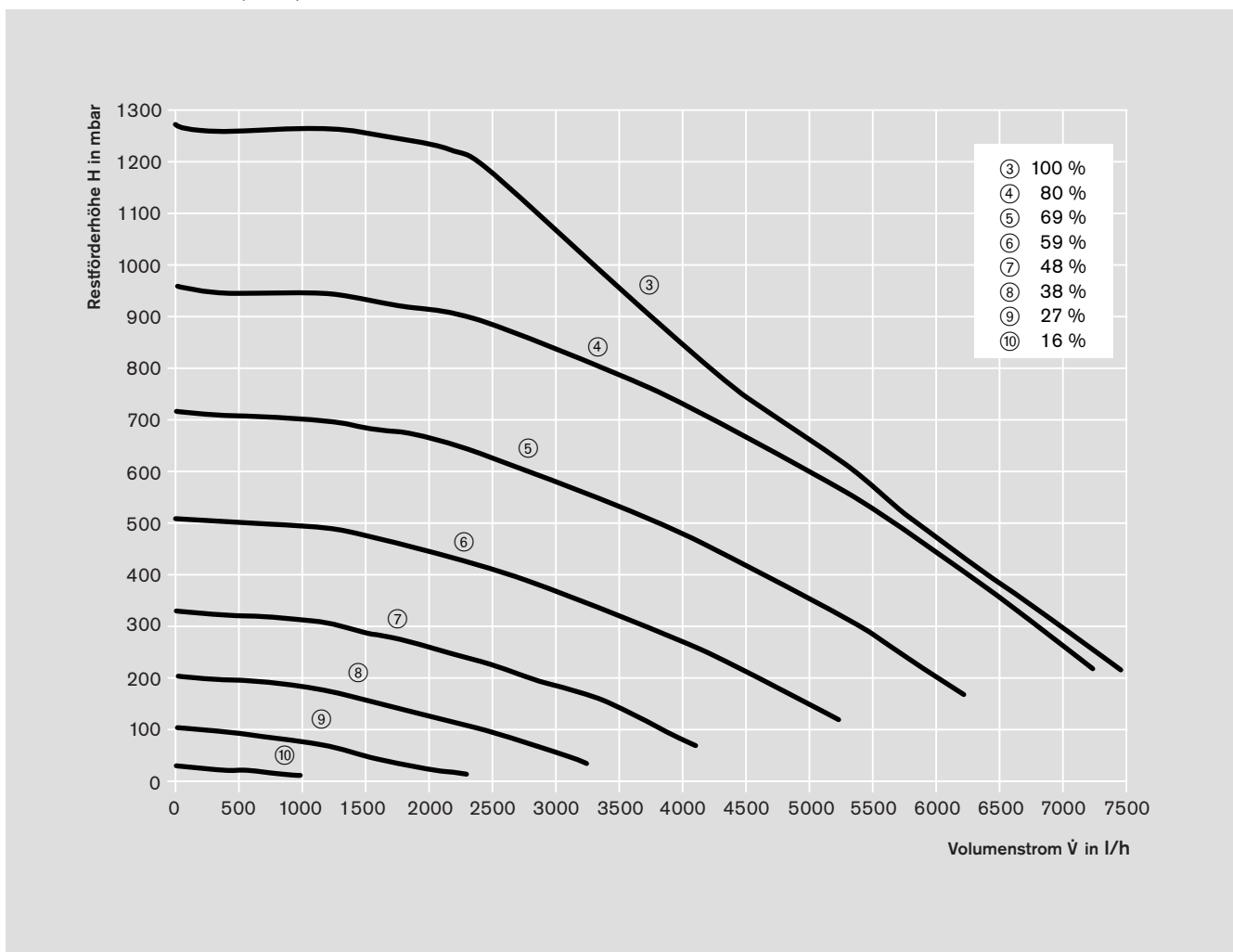
2.3 WTC-GW 80/100

2.3.4 Hydraulisches Druckverhältnis

Elektrische Daten	
Pumpe	UPMXL 32-125 180 PWM
Energieeffizienzindex (EEI)	≤ 0,23
Netzspannung/Netzfrequenz	230 V / 50/60 Hz
Leistungsaufnahme	3 ... 180 W
Schutzart	IPX2D

Umgebungsbedingungen	
Temperatur im Betrieb	0 ... +40 °C
Temperatur bei Transport/Lagerung	-40 °C ... +70 °C
relative Luftfeuchtigkeit	max 95 %, keine Betauung
Heizmedium	Heizwasser VDI 2035

Pulsweitenmodulation (PWM)



2.4 Betriebsbedingungen

Eine hydraulische Weiche gewährleistet eine leistungsabhängige Kesseldurchströmung und reduziert bei kleiner Wärmelast die Anzahl der Brennerstarts.

Sind bestimmte Voraussetzungen gegeben, kann auf eine hydraulische Weiche verzichtet werden.

Bei unbekanntem hydraulischen Verhältnissen, beim Überschreiten des maximal zulässigen Volumenstromes und bei Anlagen mit konstant hoher Vorlauftemperatur empfiehlt sich der Einbau einer hydraulischen Weiche.

Die Geräte benötigen:

- keinen Mindestvolumenstrom
- keine Mindest-Rücklauftemperatur (für beste Energieausnutzung, möglichst unter Taupunkttemperatur des Brennstoffes)
- keine untere Kesselwassertemperatur (Frostschutz wird durch die Regelung gegeben)
- keine Anforderungen an reduzierten Betrieb wie Nachtabsenkung und Wochenendabschaltung
- ein ΔT zwischen Vor- und Rücklauf ≤ 30 K zur Übertragung der maximalen Kesselleistung

Einsatzkriterien für eine hydraulische Weiche:

WTC	15	25	32	45	60	80	100	
Max. Volumenstrom	1.300 l/h	2.200 l/h	2.750 l/h	4.300 l/h	4.300 l/h	6.900 l/h	8.600 l/h	
hydraulische Weiche	Max. Heizleistung mit 7K-Spreizung für FBH	10,5 kW	18 kW	22 kW	35 kW	35 kW	56 kW	70 kW
	Max. Heizleistung mit Spreizung größer 10 K	gleich Kesselleistung						
unbekannte hydraulische Verhältnisse der Heizkreisseite	hydraulische Weiche empfehlenswert							
Anlagen mit konstant hoher Vorlauftemperatur	hydraulische Weiche erforderlich							
Anlagen mit überdimensionierten Kesselleistung								

2. Technische Angaben

3. Allgemeine Informationen und Vorschriften

3.1 Vorschriften

Neben den bauaufsichtlich anerkannten Regeln der Technik und den geltenden gesetzlichen und landesrechtlichen Bestimmungen gelten weiter die im Folgenden erwähnten Vorschriften und Richtlinien:

- MBO Musterbauordnung
- MFeuVO Muster-Feuerungsverordnung
- DIN EN 12828 Planung von Warmwasser-Heizungsanlagen
- DIN EN 12831 Verfahren zur Berechnung der Norm-Heizlast
- DIN EN 15378 Inspektion von Kesseln und Heizungsanlagen
- DIN 18380 - VOB-Teil: Allgemeine Technische Vertragsbedingungen für Bauleistungen (ATV) - Heizanlagen und zentrale Wassererwärmungsanlagen
- VDI 2050 Anforderungen an Technikzentralen

Allgemeines bei Gasbetrieb

- Bei der Installation einer Gasfeuerungsanlage sind Vorschriften und Richtlinien zu beachten (z. B. DVGW-TRGI 2018; TRF 2012 Band 1 und Band 2, DIN 4756).
- Das für die Errichtung und die Änderung von Gasanlagen verantwortliche Vertragsinstallationsunternehmen (VIU) hat vor Beginn seiner Arbeit dem Gasversorgungsunternehmen (GVU) über Art und Umfang der geplanten Anlage und der vorgesehenen Baumaßnahme Mitteilung zu machen. Das VIU hat sich beim GVU zu vergewissern, dass die ausreichende Versorgung der Anlage mit Gas sichergestellt ist.
- Einrichtungs-, Änderungs- und Unterhaltungsarbeiten an Gasanlagen in Gebäuden und Grundstücken dürfen, außer durch das GVU, nur von Installationsunternehmen ausgeführt werden, die eine entsprechende Zulassung durch das GVU besitzen.
- Die Leitungsanlagen müssen, entsprechend der vorgesehenen Druckstufe, einer Belastungsprüfung, Dichtheitsprüfung und Gebrauchsfähigkeitsprüfung bei in Betrieb befindlichen Anlagen bzw. der kombinierten Belastungs- und Dichtheitsprüfung unterzogen sein (siehe z. B. TRGI 2018, Kap. 5.6).
- Das inerte Gas muss aus der Leitung verdrängt sein, die Leitung muss vollständig entlüftet sein.

Die Aufstellung eines Gas-Brennwertgerätes muss in Absprache mit dem Bezirksschornsteinfegermeister erfolgen. Gemäß den landesrechtlichen Vorschriften muss die Aufstellung einer Heizungsanlage angezeigt bzw. eine Erlaubnis eingeholt werden. Nehmen Sie vor der Aufstellung des Brennwertgerätes Rücksprache mit dem zuständigen Bezirksschornsteinfegermeister über:

- Zuluft- und Abgasführung
- Brennstoffzuführung
- Kondensateinleitung in das Abwassersystem
- Standfläche im Bereich der Reinigungsöffnung nach DIN 18160-Teil 5

Abgasanschluss an Schornsteinen

Wegen des Wasserdampfgehalts in den Abgasen mit niedrigen Temperaturen und der dadurch bedingten weiteren Kondensation im Schornstein, können Brennwertkessel nur an feuchtigkeitsunempfindliche Schornsteine angeschlossen werden. Bei der Abgasführung sind die geltenden behördlichen Bestimmungen und die Sondervorschriften der Aufstellländer zu beachten:

- (DE) DVGW (TRGI)
- (AT) ÖVGW
- (CH) SVGW, VKF-Richtlinien

3. Allgemeine Informationen und Vorschriften

3.2 Anforderungen nach der Muster-Feuerungsverordnung (MFeuVO)

Verbrennungsluft

Die Verbrennungsluft muss frei von Verunreinigungen (Staub, Baustoffe, Dämpfe, usw.) und von aggressiven Stoffen (z. B. Halogene, Chloride, Fluoride, usw.) sein. Halogenverbindungen wirken stark korrosiv. Diese Verbindungen können in Lösungsmitteln, Spraydosen, Verdünnern usw. enthalten sein. Solange Bauarbeiten im Aufstellraum durchgeführt werden, muss das Gerät vor Verunreinigungen geschützt werden. Bei verschmutzter Verbrennungsluft im Aufstellraum ist ein erhöhter Reinigungs- und Wartungsaufwand nötig. In diesem Fall sollte das Gerät raumluftunabhängig betrieben werden.

Das Gerät darf nur in geschlossenen Räumen betrieben werden. Der Aufstellraum muss den örtlichen Bestimmungen entsprechen.

Unsachgemäßer Gebrauch kann:

- Leib und Leben des Benutzers oder Dritter gefährden
- das Gerät oder andere Sachwerte beeinträchtigen

Raumluftunabhängiger Betrieb

Zuluftschächte, die zuvor als Schornstein für Feststoff- oder Öl-/ Gasfeuerungen genutzt wurden, dürfen nur dann als Zuluftschacht verwendet werden, wenn sie absolut sauber sind, d. h. es dürfen weder Staub, Schwefel, Ruß, Schmutz noch diffundierende Gase aus dem Schachtwerkstoff (z. B. Farbe, Putz, Isolierung) mit angesaugt werden können. Im Zweifelsfall ist die Schachtinnenseite zu versiegeln. Alternativ kann auch eine konzentrische Abgas-Luft-Führung verwendet werden (siehe Weishaupt Abgas-Luft-System WAL-PP Kapitel 6).

3.2.1 Verbrennungsluftversorgung

Verbrennungsluftversorgung nach MFeuVO §3 bzw. TRGI 2018 Arbeitsblatt G600

Für **raumluftabhängige Feuerstätten** stellt die Muster-Feuerungsverordnung (MFeuVO) folgende Anforderungen an die Aufstellräume:

Bis 35 kW Nennwärmeleistung ist die Verbrennungsluftversorgung für den Raum gegeben, wenn

- mindestens eine ins Freie führende Öffnung mit einer lichten Querschnittsfläche von 150 cm² oder 2x75 cm² gegeben ist, oder
- der Raum mindestens eine Tür oder ein Fenster ins Freie besitzt, das geöffnet werden kann und der Rauminhalt von mindestens 4 m³ je kW Nennwärmeleistung vorhanden ist (4:1-Regel 4 m³ Rauminhalt pro 1 kW Nennwärmeleistung), oder
- der Aufstellraum mit anderen Räumen derselben Nutzungseinheit verbunden ist, die in Summe 4 m³ Rauminhalt pro kW Nennwärmeleistung und eine Öffnung ins Freie besitzen. Zwischen den einzelnen Räumen muss eine Luftverbundöffnung von mindestens 150 cm² gegeben sein. Räume die keine Öffnung ins Freie besitzen, sind dem Rauminhalt nicht anzurechnen.

Bei einer Nennwärmeleistung zwischen 35 kW und 50 kW ist die Verbrennungsluftversorgung sichergestellt, wenn eine Öffnung ins Freie mit einer lichten Querschnittsfläche von 150 cm² oder 2x75 cm² gegeben ist.

Beträgt die Nennleistung mehr als 50 kW wird eine Öffnung von 150 cm² und für jedes weitere kW über 50 kW zusätzlich 2 cm²/kW benötigt.

Der erforderliche Querschnitt darf auf maximal 2 Öffnungen aufgeteilt werden.

Beispiel: Nennwärmeleistung 60 kW
 $150 \text{ cm}^2 + (60 \text{ kW} - 50 \text{ kW}) \cdot 2 \frac{\text{cm}^2}{\text{kW}} = 170 \text{ cm}^2$

Allgemein gilt:

Die Verbrennungsluftöffnungen

- dürfen nicht durch Verschluss oder Gitter verengt werden.
- dürfen nicht zugestellt oder verschlossen werden, wenn nicht gewährleistet ist, dass die Feuerstätten nur bei geöffnetem Verschluss betrieben werden.

Der Verbrennungsluftverbund kann auch anderweitig nachgewiesen werden.

Abweichend zu den vorgenannten Mindestöffnungen kann für raumluftabhängige Feuerstätten eine ausreichende Verbrennungsluftversorgung auf andere Weise nachgewiesen werden, so gilt grundsätzlich: Je kW Nennwärmeleistung wird ein Verbrennungsluftvolumen von 1,6 m³/h benötigt.

3.2.2 Aufstellung von Feuerstätten

Aufstellung von Feuerstätten nach MFeuVO §4

Feuerstätten dürfen nicht in Treppenträumen, in Räumen zwischen Treppenträumen und in Fluren aufgestellt werden.

Betrieb von raumluftabsaugenden Anlagen

Raumluftabhängige Feuerstätten dürfen von raumluftabsaugenden Anlagen nicht beeinträchtigt werden. Dies gilt als erfüllt, wenn

- der gleichzeitige Betrieb der Feuerstätte und der absaugenden Anlage nicht möglich ist
- die Abgasführung durch Sicherheitseinrichtungen überwacht wird
- die Abgase der Feuerstätte über die luftabsaugende Anlage abgeführt werden
- sichergestellt ist, dass während des Betriebs der Feuerstätte kein Unterdruck entstehen kann.

Raumluftunabhängige Feuerstätten dürfen nach der MFeuVO bzw. TRGI 2018 unabhängig von der Größe und Belüftung des Aufstellraums aufgestellt werden. Für das koaxiale Zuluft-/Abgasrohr müssen keine Mindestabstände zu brennbaren Materialien eingehalten werden. Die allgemeinen Brandschutzauflagen sind zu beachten..

3.2.3 Anforderungen an den Aufstellraum

Ausschnitt aus Muster-Feuerungsverordnung (MFeuVO §5)

Der frost- und feuchtigkeitsfreie Aufstellraum muss den örtlichen Bestimmungen entsprechen. Grundsätzlich gelten für Feuerstätten, die zur Beheizung von Räumen und/oder der Warmwasserversorgung dienen, die Muster-Feuerungsverordnung (MFeuVO) und die Landesbauordnung (LBO) der Länder.

Nach der MFeuVO benötigen Feuerstätten mit einer Nennwärmeleistung von mehr als 100 kW einen gesonderten Raum.

Anforderungen an den Raum bei ≥ 100 kW

- Darf ausschließlich zur weiteren Aufstellung von Öl-/ Gaskesseln, Wärmepumpen, Blockheizkraftwerken, ortsfesten Verbrennungsmotoren und zur Lagerung von Brennstoffen mitgenutzt werden
- Darf gegenüber weiteren Räumen ausschließlich Öffnungen für Türen besitzen
- Muss über dicht- und selbstschließende Türen verfügen
- Muss eine Lüftungsmöglichkeit besitzen

Brenner und Brennstofffördereinrichtungen für flüssige und gasförmige Brennstoffe mit einer Nennleistung von mehr als 100 kW müssen durch einen außerhalb des Aufstellraums befindlichen Notschalter, gekennzeichnet mit der Aufschrift „Notschalter-Feuerung“, abgeschaltet werden können. Feuerstätten mit festen Brennstoffen dürfen ausschließlich bis 50 kW mit in diesem Raum installiert werden. Heizräume werden ausschließlich für Feuerstätten mit festen Brennstoffen über 50 kW Nennleistung benötigt. Für Heizräume gelten erhöhte Anforderungen nach MFeuVO §6.

Sollte in dem Aufstellraum Heizöl gelagert werden oder ist der Raum für die Heizöllagerung nur vom Aufstellraum aus zugänglich, muss die Heizölzufuhr durch eine Absperrvorrichtung unterbrochen werden können.

Zulässige Umgebungsbedingungen	
Temperatur im Aufstellraum in °C	3...30
Luftfeuchtigkeit in % relative Feuchte	max. 80

3. Allgemeine Informationen und Vorschriften

3.2 Anforderungen nach der Muster-Feuerungsverordnung (MFeuVO)

3.2.4 Anforderungen an die Brennstofflagerung

Brennstofflagerung innerhalb von Brennstofflagerräumen nach MFeuVO §11

Mehr als 16 kg Flüssiggas dürfen pro Gebäude bzw. Brandabschnitt nur in besonderen Räumen (Brennstofflagerräumen) gelagert werden. Dieser Raum darf ausschließlich zur Lagerung von Flüssiggas genutzt werden. Das Fassungsvermögen der Behälter darf insgesamt 6.500 Liter je Brennstofflageraum und 30.000 Liter je Gebäude nicht überschreiten.

Der Raum muss mit feuerbeständigen Wänden, Decken und Stützen versehen sein (ausgenommen sind Trennwände zwischen Lagerräumen und Heizräumen). Öffnungen ins Freie müssen mit feuerhemmenden und selbstschließenden Materialien ausgeführt werden. Ausschließlich Leitungen, die für den Betrieb dieser Räume erforderlich sind sowie Heizungsleitungen, Wasserleitungen und Abwasserleitungen dürfen durch Decken und Wände des Aufstellraumes geführt werden (Brandschutzdurchführungen).

Brennstofflagerräume für Flüssiggas

- müssen ständig gelüftet werden
- dürfen keine Öffnungen zu anderen Räumen, ausgenommen Türen, sowie keine offenen Schächte und Kanäle haben
- dürfen mit ihren Fußböden nicht allseitig unterhalb der Geländeoberfläche liegen
- dürfen keine Öffnungen im Fußboden haben
- müssen mit „Flüssiggasanlage“ gekennzeichnet sein
- dürfen nur mit elektrischen Anlagen ausgestattet sein die den Anforderungen der Geräte- und Produktsicherheitsgesetz für elektrische Anlagen in explosionsgefährdeten Räumen entspricht.

Bitte beachten Sie auch die DVGW-TRF 2021.

(Technische Regel Flüssiggas)

Brennstofflagerung im Aufstellraum des Heizkessels (außerhalb von Brennstofflagerräumen) nach MFeuVO §12

Behälter von brennbaren Gasen dürfen nicht in Treppenträumen, in Räumen zwischen Treppenträumen sowie in Fluren aufgestellt werden.

Flüssiggas darf in Wohnungen und in Räumen außerhalb von Wohnungen gelagert werden, jeweils in einem Behälter mit einem Füllgewicht von nicht mehr als 16 kg, wenn die Fußböden allseitig oberhalb der Geländeoberfläche liegen und außer Abläufen mit Flüssigkeitsverschluss keine Öffnungen haben.

3.3 Auswahl der passenden Gerätegröße und der sicherheitstechnischen Einrichtungen

Auslegung des Gas-Brennwertgerätes

Auf die benötigte Nennwärmeleistung der Heizzentrale wirken verschiedene Faktoren ein. Je nach Gebäudeart und Gebäude-nutzung muss die Anlage dimensioniert werden.

Grundsätzlich wird das Heizgerät nach dem erforderlichen Wärmebedarf nach DIN EN 12831 ausgewählt, wobei weitere thermische Leistungen verbundener Systeme nicht Teil der Norm sind. Übersteigt jedoch die benötigte Leistung zur Warmwasserbereitung die erforderliche Heizlast (z. B. Niedrigenergiehäuser, Sportstätten, Kasernen, usw.), so wird das Heizgerät nach der Dauerleistung zur Warmwasserbereitung gewählt.

Warmwasservorrangschaltung

Für schwere Gebäudearten bzw. Gebäude mit trägem Heizsystem (Bauteilaktivierung wie z. B. Fußbodenheizung, Deckenheizung, usw.) kann eine Warmwasservorrangschaltung programmiert werden. Das bedeutet, dass das Heizgerät bei Warmwasserladung ausschließlich das benötigte Trinkwasser im Speicher erwärmt. Um die Behaglichkeit in den Wohnräumen sicherzustellen, sollte darauf geachtet werden, dass das Heizgerät für die Warmwasserladung nicht mehr als 1 Stunde benötigt.

Warmwasserbereitung parallel zum Heizbetrieb

Soll die Warmwasserladung parallel zum Heizbetrieb ausgeführt werden, sollte die Leistung des Heizgerätes in etwa der Summe aus Wärmebedarf und Dauerleistung zur Trinkwassererwärmung entsprechen. Ein paralleler Betrieb wird für Gebäude mit leichter Bauweise und/oder Luftheizung empfohlen.

Unterstützung bei der Dimensionierung durch Ihre zuständige Weishaupt-Niederlassung

Mit Hilfe einer Software wird die Warmwasserbereitung (Leistung- und Speichergöße) nach dem jeweiligen Warmwasserbedarf (u. a. DIN 4708, DIN EN 12831 Beiblatt 3) berechnet und dimensioniert.

Sicherheitstechnische Einrichtungen

Heizungsanlagen müssen mit sicherheitstechnischen Einrichtungen nach DIN EN 12828 ausgestattet werden um zu verhindern, dass

- die maximale Betriebstemperatur überschritten wird
- der maximale Betriebsdruck überschritten wird
- zu wenig Wasser (Wassermangel) im Gerät vorhanden ist.

Ein Wassermangelschalter und ein Sicherheitstemperaturbegrenzer sind serienmäßig im WTC-GW/GB installiert. Das Sicherheitsventil zur Absicherung gegen zu hohe Betriebsdrücke ist im Zubehör enthalten.

Jeder Wärmeerzeuger muss direkt mit einem Druckhalte-system (Membran-Ausdehnungsgefäß) verbunden sein. Die Absperrinrichtung muss gegen unbeabsichtigtes Absperrren gesichert sein.

Sicherheitseinrichtungen nach DIN EN 12828	WTC ≤ 300 kW
Sicherheits-Temperaturbegrenzer STB ¹⁾	●
Temperaturanzeige ¹⁾	●
Temperaturregler ¹⁾	●
Wassermangelsicherung ¹⁾	●
Max. Druckbegrenzer schließt die Brennstoffzufuhr	-
Sicherheitsventil ³⁾	○
Entlüftungsventil ¹⁾	●
Druckanzeige ¹⁾	●
Druckhaltesystem Membran-Ausdehnungsgefäß mit Kappenventil und Entleerung ²⁾	○
Nachfülleinrichtung ³⁾	○

¹⁾ Im Gerät integriert

²⁾ Nicht in der Ausführung H-0

³⁾ In der Anschlussgruppe Heizung

3. Allgemeine Informationen und Vorschriften

3.4 Betriebsbedingungen

3.4.1 Anforderungen an das Heizungswasser

Anforderungen an die Heizwasser-Qualität in Anlehnung an VDI 2035

Die VDI 2035 sieht für alle Heizungsanlagen bis zu einer Temperatur von 100 °C eine Aufbereitung des Füll- und Ergänzungswassers vor. Die Qualität des Rohwassers, das an der Anlage zur Verfügung steht, muss bekannt sein und dokumentiert werden. Besonders der im Rohwasser vorhandene Chloridgehalt ist dabei wichtig, da dieser Korrosion bewirkt und selbst Edelstahl zerstören kann. Die zuständigen Wasserversorgungsunternehmen können über die Wasserbeschaffenheit Auskunft geben.

Allgemeine Grundsätze

Um Schäden in Warmwasser-Heizungsanlagen gering zu halten, ist Folgendes zu beachten:

- Fachgerechte Planung und Inbetriebnahme
- Die Anlage korrosionstechnisch geschlossen ist
- Eine fachgerecht ausgelegte und betriebene Druckhaltung integriert ist
- Die Vorgaben nach VDI 2035 Abschnitt 7 für das Füll- und Ergänzungswasser sowie das Heizwasser eingehalten und regelmäßig überprüft werden
- Die Herstellerangaben beachtet werden
- Eine regelmäßige Wartung und Instandhaltung durchgeführt wird

Alle relevanten Planungsdaten und Betriebsparameter sowie die Wasserbeschaffenheit sind in einem Anlagenbereich zu dokumentieren.

Steinbildung

Wird Wasser erwärmt, so kann es zur Steinbildung (Calciumcarbonat) führen. Die Ausbildung von Stein nimmt mit steigender Temperatur zu. Entscheidende Einflussfaktoren sind:

- Wasserbeschaffenheit
- Füll- und Ergänzungswassermenge
- Wandtemperaturen an den Wärmeübertragungsflächen und denen des restlichen Systems
- Betriebsbedingungen

Der eingesetzte Werkstoff spielt bei der Steinbildung keine wesentliche Rolle.

Erhebliche Schäden durch Steinbildung können in Anlagen auftreten, wenn Auslegung und Planung, Betriebsbedingungen und die Wasserbeschaffenheit nicht aufeinander abgestimmt sind.

Das Resultat der Steinbildung ist, dass die Übertragungsleistung des Wärmetauschers vermindert wird, was deutlich den Wirkungsgrad der Anlage reduziert. Dies führt zu einer Querschnittsverminderung und erhöht dadurch den Strömungswiderstand. Auf unmittelbar beheizten Flächen kann es zu örtlicher Überhitzung und dadurch bedingte Rissbildung kommen.

Bevorzugt findet die Steinbildung in den Wärmeerzeugern statt, da hier systembedingt die höchste Temperaturbelastung ansteht. Folgende Möglichkeiten reduzieren die Steinbildung:

- Niedrige Solltemperaturen
- Groß dimensionierte Wärmeübertragungsflächen
- Großzügige wasserseitige Strömungsverhältnisse
- Leistungsangepasste Brenner

Wasserseitige Korrosion

Die Wasserbeschaffenheit hat eine wesentliche Bedeutung für die Korrosion. Durch die richtige Wasserbeschaffenheit lässt sich die Wahrscheinlichkeit für das Auftreten von Korrosionsschäden vermindern.

Korrosionsursachen und Einflussfaktoren:

Sauerstoff

Korrosion in Heizungsanlagen tritt im Wesentlichen in Verbindung mit Sauerstoff auf. Die Wahrscheinlichkeit von Korrosionsschäden an metallischen Bauteilen fällt mit sinkendem Sauerstoffgehalt im Heizungswasser. Deshalb ist darauf zu achten, dass ein ständiger Sauerstoffeintrag vermieden wird. Der Sauerstoff, der bei der ersten Befüllung der Anlage im Wasser gebunden ist, reagiert ohne Schäden zu hinterlassen mit den verschiedenen verwendeten Materialien.

Die Wahrscheinlichkeit, dass Korrosionsschäden in Heizungsanlagen auftreten, reduziert sich sobald

- eine fachgerechte Installation und Inbetriebnahme erfolgt ist
- die Anlage diffusionsdicht installiert wurde
- eine ordnungsgemäße Druckhaltung vorhanden ist
- die Anlage regelmäßig gewartet und instandgehalten wird

Sauerstoffeintrag erfolgt zum Beispiel durch:

- Unterdruckbildung im System
- Eintrag von Luft bei Füll- und Nachfüllvorgängen
- Direkter Kontakt des Wassers mit Luft (offene Ausdehnungsgefäße)
- Diffusionsoffene Bauteile (Kunststoffrohre, Schläuche, usw.)
- Defekte Membran-Ausdehnungsgefäße

Elektrische Leitfähigkeit

Das Vorhandensein von elektrischer Leitfähigkeit wirkt verstärkend auf Korrosion. In Heizungsanlagen kommen in aller Regel verschiedene metallische Werkstoffe zum Einsatz. Werden diese metallischen Oberflächen mit einer elektrisch leitfähigen Flüssigkeit (Elektrolyt) verbunden, so fließt Strom. Die Größe der miteinander verbundenen Flächen sowie deren elektrochemischer Spannungsunterschied bestimmen die Größe des fließenden Stroms und damit die Reaktionsgeschwindigkeit der verstärkten Korrosion. Durch Entsalzung wird die elektrische Leitfähigkeit des Heizungswassers reduziert und damit auch die korrosionsverstärkende Wirkung. Damit es zu keiner Korrosion in einer Heizungsanlage kommt darf kein Sauerstoff vorhanden sein. Dies setzt eine konsequente Planung und Installation der Heizungsanlage mit absolut sauerstoffundurchlässigen Werkstoffen und eine stets funktionstüchtige Druckhaltung voraus.

Da sich Sauerstoffeintrag in das Heizungswasser innerhalb eines Wartungsintervalls nicht zweifelsfrei ausschließen lässt, sollte eine elektrische Leitfähigkeit von $< 100 \mu\text{S}/\text{cm}$ angestrebt werden.

Auch in bestehenden Heizungsanlagen, bei denen nur der Wärmeerzeuger getauscht wurde, ist der gesamte Heizungswasserinhalt nach VDI 2035 aufzubereiten. Ist dies nicht möglich oder zu aufwendig, so ist eine Systemtrennung zu installieren.

pH-Wert

Aluminium unterliegt bereits ab einem pH-Wert von ca. 9 einer Basenkorrosion (Aluminium-Silizium ab 9,0). Diese läuft auch ohne Sauerstoffzutritt ab. Meist kann das Trinkwasser ohne Behandlungsmaßnahmen als Heizungswasser verwendet werden. Um sicher zu gehen muss eine Überprüfung des pH-Wertes erfolgen. Der pH-Wert für Trinkwasser liegt nach der Trinkwasserverordnung zwischen 6,5 und 9,5. Weishaupt schreibt einen pH-Wert von $8,5 \pm 0,5$ vor.

Erfolgt die Wasseraufbereitung durch eine Enthärtung (Kationenaustauscher) führt dies zu alkalischem Heizungswasser, dies bedeutet, dass der pH-Wert mittels Inhibitoren angepasst werden muss. Es dürfen nur Inhibitoren verwendet werden, deren Hersteller gewährleisten, dass

- die gestellten Anforderungen an das Heizungswasser erfüllt werden
- der Wärmetauscher im Gerät nicht korrosiv angegriffen wird
- es zu keiner Schlammbildung in der Heizungsanlage kommt

3. Allgemeine Informationen und Vorschriften

3.4 Betriebsbedingungen

3.4.1 Anforderungen an das Heizungswasser

Sind die physikalischen Messwerte des Rohwassers in den von Weishaupt angegebenen Toleranzen, so kann auf eine Aufbereitung verzichtet werden.

Schäden durch Steinbildung treten in Abhängigkeit folgender Punkte auf:

- Gesamtheizleistung
- Füll- und Ergänzungswassermenge
- Spezifisches Anlagenvolumen (Anlageninhalt/Nennleistung, bei Mehrkesselanlagen ist die kleinste Einzelheizleistung anzusetzen)
- Art und Konstruktion des Wärmeerzeugers

Folgende Richtwerte müssen eingehalten werden:

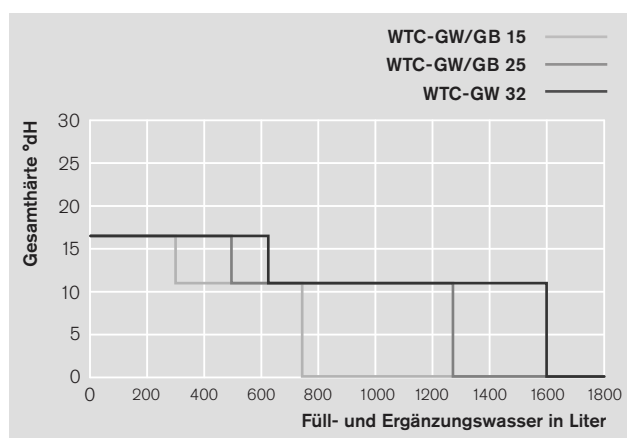
Gesamtheizleistung in kW	Summe Erdalkalien in mol/m ³	Gesamthärte in °dH
≤ 50	keine Anforderungen*	keine Anforderungen*
> 50 bis ≤ 200	≤ 2,0	≤ 11,2
> 200 bis ≤ 600	≤ 1,5	≤ 8,4
> 600	< 0,02	< 0,11

* Bei Umlaufwasserheizern beträgt der Richtwert für die Summe Erdalkali ≤ 3,0 mol/m³, entsprechend 16,8 °dH.

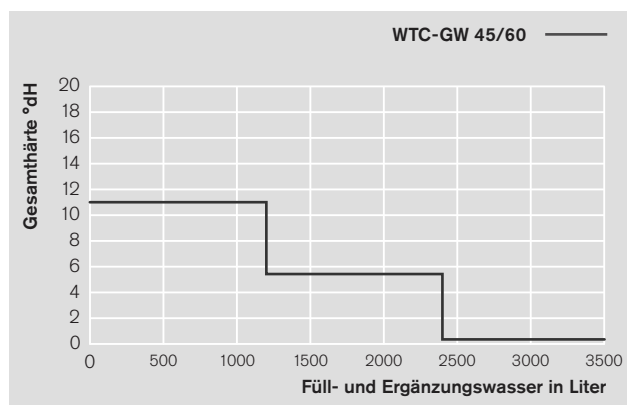
- Bei einem spezifischen Anlagenvolumen von mehr als 20 l/kW (Bei Mehrkesselanlagen ist die kleinste Einzelheizleistung anzusetzen) muss die Anforderung an den Härtegrad der nächsthöheren Gruppe zugeordnet werden.
- Bei einem spezifischen Anlagenvolumen von mehr als 50 l/kW (Bei Mehrkesselanlagen ist die kleinste Einzelheizleistung anzusetzen) ist die Summe der Erdalkalien auf ≤ 0,11 °dH zu enthärten.

Alternativ kann die maximale Wasserhärte für das Füll- und Ergänzungswasser den nebenstehenden Diagrammen entnommen werden.

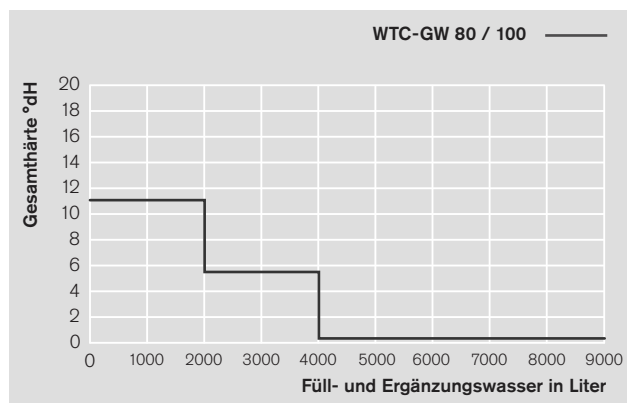
WTC-GW/GB 15/25/32



WTC-GW 45/60



WTC-GW 80/100



Wenn keine Informationen über die Füllwassermenge vorhanden sind, kann diese mit nachfolgender Tabelle überschlägig abgeschätzt werden. Bei Pufferanlagen muss der Pufferinhalt mit berücksichtigt werden.

Heizungssystem	Überschlägige Füllwassermenge*	
	55/45 °C	70/55 °C
Röhren- und Stahlradiatoren	37 l/kW	23 l/kW
Gussradiatoren	28 l/kW	18 l/kW
Plattenheizkörper	15 l/kW	10 l/kW
Lüftung	12 l/kW	8 l/kW
Konvektoren	10 l/kW	6 l/kW
Fußbodenheizung ¹⁾	25 l/kW	

* Bezogen auf den Heizwärmebedarf des Gebäudes.

¹⁾ Fußbodenheizung entspricht einer Temperaturspreizung von 35/28 °C

3. Allgemeine Informationen und Vorschriften

3.5 Gasanschluss

Gasinstallation nur von anerkannten Fachleuten!

Die Bestimmungen der in den jeweiligen Ländern geltenden Vorschriften sowie die örtlichen Vorschriften der Gasversorgungsunternehmen (GVU) sind einzuhalten.

Entlüftung der Gasleitung

Das GUV oder ein Vertrags-Installationsunternehmen (VIU) sind für die Entlüftung der Gasleitung verantwortlich. Sind Arbeiten an der Gasleitung durchgeführt worden, z. B. Austausch von Leitungsteilen, Armaturen oder Gaszähler, darf eine Neuinbetriebnahme erst dann erfolgen, wenn zuvor eine Entlüftung des betreffenden Anlagenteils durch das GUV oder VIU durchgeführt wurde.

Geräteanschluss

Benutzen Sie für den geräteseitigen Gasanschluss die im Zubehör erhältlichen Gasarmaturen.

Das GUV gibt auch Auskunft, ob ein nach den örtlichen Vorschriften zugelassener Gasfilter, ein Gasströmungswächter oder von verschiedenen Landesbauordnungen gefordertes thermisch auslösendes Ventil eingebaut werden muss.

Liegt der anstehende Gasdruck über dem angegebenen max. Gasdruck des WTC-B-Gerätes, so muss zusätzlich ein Gasdruckregler installiert werden.

Gasdurchsatz bezogen auf die max. Belastung:

WTC-GW/GB		15	25	32	45	60	80	100
Erdgas E (G20 nach EN 437 9,45 kWh/m ³)	m ³ /h	0,21 – 1,48	0,32 – 2,54	0,4 – 3,2	0,73 – 4,78	0,7 – 6,36	1,42 – 8,15	1,42 – 9,95
Erdgas LL (G25 nach EN 437 8,125 kWh/m ³)	m ³ /h	0,25 – 1,72	0,37 – 2,95	0,5 – 3,8	0,85 – 5,6	0,85 – 7,4	1,64 – 9,48	1,64 – 11,57
Flüssiggas P/B (G31 nach DIN 51622 24,44 kWh/m ³)	m ³ /h	0,08 – 0,57	0,12 – 0,98	0,2 – 1,2	0,28 – 1,85	0,28 – 2,46	0,55 – 3,15	0,55 – 3,85

Gasdurchsatz bezogen auf 15 °C Gastemperatur und 1013 mbar Luftdruck

Gasdruckwächter

Sollte der Gasdruck im Gasnetz einmal unter den Mindestdruck fallen, empfiehlt es sich einen Gasdruckwächter am Gerät einzusetzen. Dieser schaltet das Heizgerät bei zu geringem Gasdruck ab. Steigt der Gasdruck wieder über den Sollwert, wird das Gerät wieder freigegeben. Das Gerät wird somit präventiv gegen eine Störabschaltung geschützt.

Umstellung auf Flüssiggas

Die WTC-B-Reihe eignet sich für den Betrieb mit Erdgas E/LL sowie Flüssiggas B/P.

Die Kessel sind im Auslieferungszustand auf Erdgas E eingestellt. Die Umstellung auf Flüssiggas erfolgt am Gaskombiventil durch Drehung der Einstellschraube um 90° (Montageanleitung beachten).

Anschlussdruck

Der Anschlussdruck muss nach der folgenden Tabelle am Gerät gegeben sein.

	P _{min}	P _{Nenn}	P _{max}
	mbar	mbar	mbar
Flüssiggas B/P Pn 37	25,0	37,0	45,0
Flüssiggas B/P Pn 50	42,5	50,0	57,5
Erdgas E / H	17,0	20,0	25,0
Erdgas LL	20,0	25,0	30,0

Weishaupt bietet als Zubehör einen Gasdruckwächter an, der einfach am Gaskombiventil angebaut werden kann. Auch ein Anschlusskabel, das direkt in die Regelung eingesteckt wird befindet sich am Gasdruckwächter. (Siehe Grafik im Kapitel 1.2.2)

3.6 Kondensatableitung

Die Ableitung des anfallenden Kondensates aus Brennwertheizkesseln die mit Erdgas- oder Mineralölprodukten oder mit Mischungen aus Mineralölprodukten und Biobrennstoffen betrieben werden, wird im Arbeitsblatt DWA-A 251 der deutschen Vereinigung für Wasserwirtschaft, Abwasser und Abfälle geregelt. Auch die hierfür benötigten Abgasanlagen werden anhand des Arbeitsblattes geregelt.

Für die Auslegung der Neutralisationsanlage ist die maximal praktisch erreichbare Kondensatmenge entscheidend. In der untenstehenden Tabelle sind die spezifisch anfallenden Kondensatmengen m_K der einzelnen Brennstoffe in Liter je kWh angegeben. Die ausfallende Kondensatmenge ist abhängig von der Abgastemperatur, der Temperatur der Wärmetauscherflächen, dem Luftüberschuss bei der Verbrennung und der Belastung des Wärmeerzeugers.

Die jährlich anfallende Menge an Kondensat V_K in m^3/a , errechnet sich aus den Vollbenutzungsstunden b_{VH} in h, der Nennwärmeleistung des Wärmeerzeugers Q_N in kW und der spezifischen Kondensatmenge m_K .

$$V_K = b_{VH} \cdot Q_N \cdot m_{Kp}$$

$$\rho = 1000 \text{ kg/m}^3$$

Im Jahresmittel werden, je nach Auslegung des Heizsystems zwischen 40 % (bei 75/60 °C) und 60 % (bei 40/30 °C) der theoretisch maximal anfallenden Kondensatmenge V_K erreicht. Die Neutralisationsanlage wird aus Sicherheitsgründen mit 70 % der theoretisch maximal anfallenden Kondensatmenge V_K dimensioniert.

$$V_{\text{Neutra}} = V_K \times 0,7$$

Maximal erreichbare Kondensatmenge

		Erdgas	Flüssiggas
Abgastaupunkt ¹⁾	°C	56,3	52,5
Max. praktisch erreichbare Kondensatmenge m_K	kg/kWh	0,14	0,11

¹⁾ Bei einer Luftzahl von 1,2 und 50 Prozent relativer Luftfeuchte

Durch die Verbrennung von Heizöl, Erd- und Flüssiggas entstehen durch Oxidation neben Kohlendioxid und Wasser auch Schwefel- und Stickoxide. Diese Stoffe bilden zusammen mit Wasser Säuren, wie z. B. Schwefelsäure und Salpetersäure, die einen niedrigen pH-Wert der Kondensate bewirken.

Das Kondensat aus einem Gas-Brennwertgerät ist mit 3,5 – 5,5 sauer. Neutrales Wasser hat einen pH-Wert von 7.

Maßnahmen zur Kondensatbehandlung

Werden Brennwertheizungen (< 200 kW) mit Erdgas, Flüssiggas oder schwefelarmem Heizöl EL betrieben, so kann einer direkten Einleitung ohne Neutralisation in den öffentlichen Kanal immer zugestimmt werden, wenn der Abfluss einer bestimmten Menge der häuslichen Abwässer bis zum Übergabepunkt vermischt wird. Richtwert für das Mischungsverhältnis liegt im jährlichen Mittel mindestens beim 20-fachen Volumen an häuslichem Abwasser der zu erwartenden Kondensatmenge. Durch die Vermischung mit basischem häuslichem Abwasser bis zum Übergabepunkt kann von einer hinreichenden Neutralisation ausgegangen werden. Häusliches Abwasser ist dann vorhanden, wenn die Gebäude Wohnzwecken dienen oder z. B. auch in Krankenhäusern, Heimen, etc. Bei Verwaltungsgebäuden, Industrie- und Gewerbebetrieben kann das Abwasser angesetzt werden, wenn dies qualitativ häuslichem Abwasser entspricht. Diese Voraussetzung ist erfüllt, wenn z. B. bei einem 50 kW Brennwertkessel mindestens 2 Wohneinheiten angeschlossen werden oder im Gewerbe mindestens 20 Mitarbeiter vorhanden sind (siehe Diagramm).

Eine Neutralisation des Kondensates muss immer stattfinden wenn

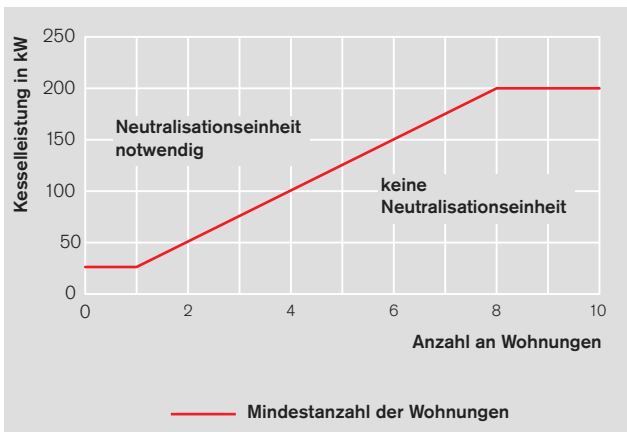
- kein schwefelarmes Heizöl EL eingesetzt wird
- das häusliche Abwasser in eine Kleinkläranlage geleitet wird
- die Entwässerungsleitungen z. B. aus Beton, Faserzement oder Metall sind (Materialanforderungen nach DWA-A 251 Abschnitt 5.3 nicht erfüllen)
- die Bedingung der Vermischung nicht garantiert wird

Die Einleitung muss gegebenenfalls beim Wasserwirtschaftsamt beantragt werden.

3. Allgemeine Informationen und Vorschriften

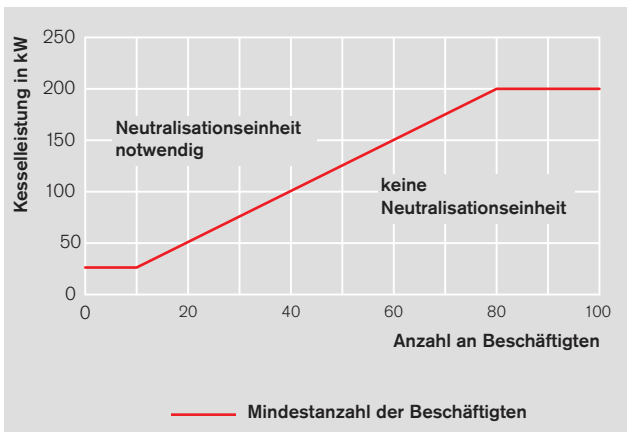
3.6 Kondensatableitung

Mindestanzahl der Wohnungen in Abhängigkeit der Kesselleistung



Notwendigkeit einer Neutralisationseinheit für Wohngebäude

Mindestanzahl der Beschäftigten in Bürogebäuden in Abhängigkeit der Kesselleistung



Notwendigkeit einer Neutralisationseinheit für Bürogebäude

4. Regelung

4.1 Weishaupt Energie Manager WEM Das modulare Reglersystem

Das Reglersystem Weishaupt Energie Manager (WEM) basiert auf einer Plattformstrategie. Seine Module können bedarfsorientiert zur Regelung unterschiedlichster Heizkreise, Trinkwasserspeicher, etc. eingesetzt werden.

Das Reglersystem WEM bietet gleichermaßen Vorteile für den Anwender wie für den Fachmann bei der Planung wird eine präzise Vorauswahl getroffen, es kommen ausschließlich Komponenten zum Einsatz deren Funktionsumfang exakt auf das jeweilige Projekt zugeschnitten ist.

Aufgrund der mannigfaltigen Kombinationsmöglichkeiten entsteht eine hohe Flexibilität, gleichzeitig treten interessante Kostenvorteile auf, da Regler-Übersstattungen vermieden werden. Für unterschiedlichste Anwendungen gibt es speziell abgestimmte Module, die untereinander über CAN-Bus kommunizieren und so eine bedarfsgerechte und komfortable Wärmeversorgung sicherstellen.

Systemgerät

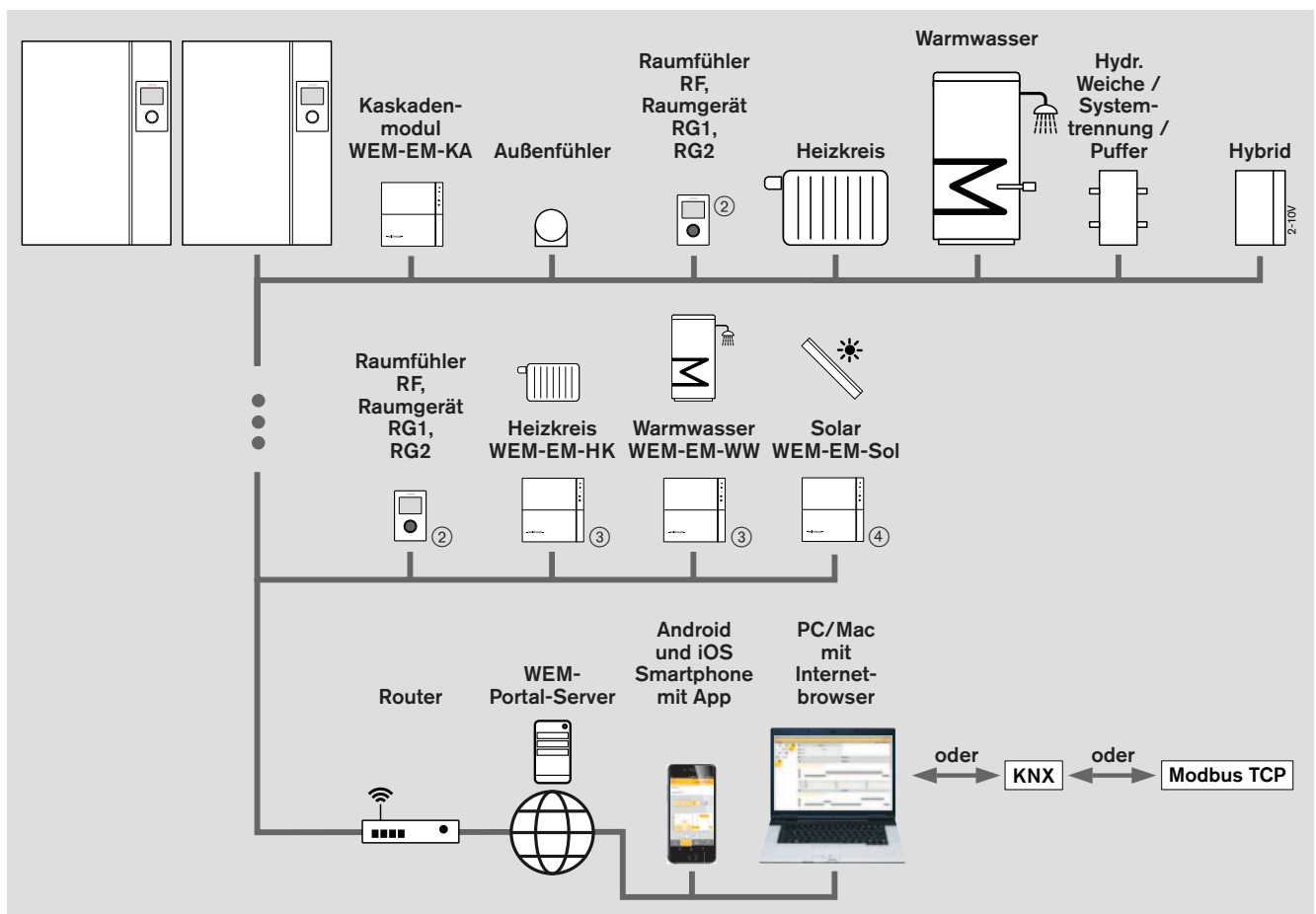
Die im Brennwertgerät integrierte Bedieneinheit (Systemgerät) ist die übergeordnete Regelung für das Gesamtsystem. Das Systemgerät kann alle angeschlossenen Erweiterungsmodule im Gesamtsystem ansprechen.

Erweiterungsmodul

Am System können 24 Erweiterungsmodul-Heizkreis oder Warmwasser und ein Erweiterungsmodul-Solar angeschlossen werden.

Raumgerät

Raumgeräte und Raumfühler werden am CAN-Bus angeschlossen. Einem Heizkreis können bis zu 3 Raumfühler zugeordnet werden (z. B. 1 x RG2 und 2 x RF). Mit einem RG1 kann 1 Heizkreis bedient werden. Mit einem Raumgerät RG2 können bis zu 3 Heizkreise bedient werden. Der im RG1 / RG2 integrierte Raumfühler kann nur einem Heizkreis zugeordnet werden.



4. Regelung

4.1 Weishaupt Energie Manager WEM Das modulare Reglersystem

Funktionsübersicht der WEM-Module

Passend für jedes Projekt können die speziell für Ihre Aufgaben abgestimmten Module ausgewählt werden.

	Kessel WEM FA-G	Zusatz-Einsteckmodul	WEM-EM-HK	WEM-EM-WW	WEM-EM-Sol
Steuerungsvarianten					
Heizkreis ungemischt	+	-	+ oder	-	-
Heizkreis gemischt oder mehrere Heizkreise > 1	-	-	+	-	-
Warmwassererwärmung	+	+	-	+	-
Zirkulationspumpe	-	+	-	+	-
Regelungsvarianten					
Weichen-/System- trennung-Regelung	+	-	-	-	-
Pufferregelung	-	-	-	-	+
Wärmeanforderung von extern (Sonderniveau)	+	-	+	-	-
Temperatur- oder Leistungsanforderungen von extern 0-10 V	-	+	-	-	-
Solarkreis-Regelung	-	-	-	-	+

Das Herzstück des Energiemanagers WEM ist die Zentraleinheit FA-G (Feuerungsautomat Gas) im Brennwertgerät. Die Zentraleinheit übernimmt die gesamte Steuerung des Systems. Durch Erweiterungsmodule (WEM-EM-HK, WEM-EM-WW, WEM-EM-Sol) kann der Energiemanager über den CAN-Bus anlagenabhängig ausgebaut werden. Es ist möglich, bis zu 24 Erweiterungsmodule (EM) für die Regelung von Heizkreisen oder Warmwasserkreisen und ein Solarmodul (Sol) zur Rege-

lung einer thermischen Solaranlage anzuschließen. Mit dem Erweiterungsmodul WEM-Sol können die Grundfunktionen einer Solaranlage geregelt werden. Dies gilt sowohl für die Warmwasserunterstützung als auch für die Heizungsunterstützung. Zusätzlich ist eine Pufferregelung im WEM-Sol integriert. Mit der standardmäßig integrierten LAN-Schnittstelle im Systemgerät sind Funktionen der Fernüberwachung über das Internet möglich.

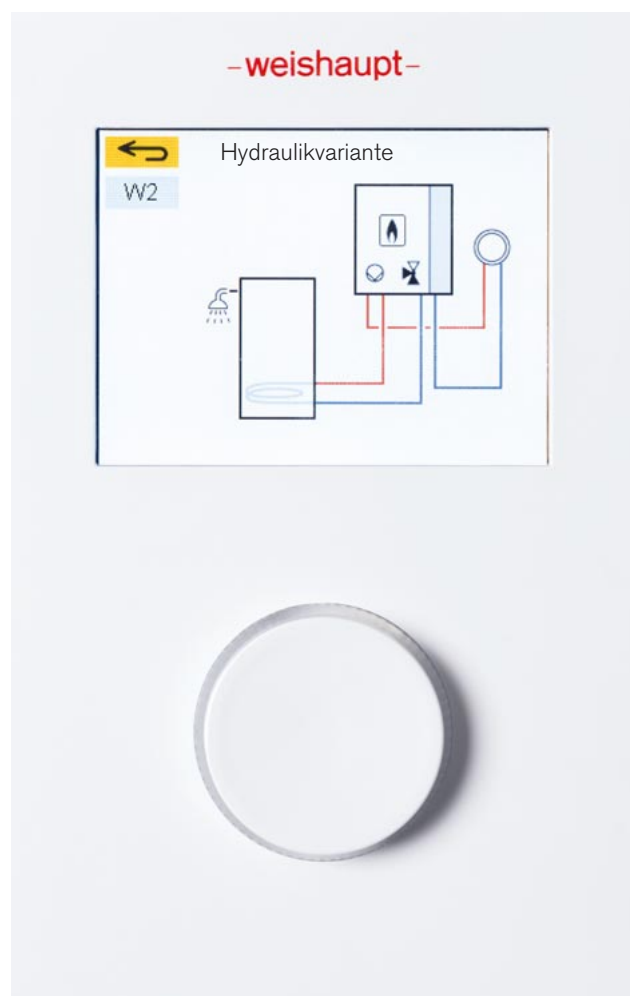
4.2 Inbetriebnahmeassistent

Inbetriebnahme

Mit dem Inbetriebnahme-Assistenten ist eine Inbetriebnahme in wenigen Minuten durchgeführt. Das Systemgerät erkennt automatisch alle am CAN-Bus angeschlossenen Regel-Geräte.

Die schnelle Inbetriebnahme wird unter anderem durch die Auswahl der Anlagenhydraulik erreicht. Anhand der Geräteausführung, der angeschlossenen Fühler, sowie ein paar Abfragen werden die zur Verfügung stehenden Hydraulikvarianten vorgefiltert.

Aus den verbleibenden Varianten wird die passende Hydraulik ausgewählt. Im Hintergrund werden alle notwendigen Parameter automatisch voreingestellt. Jedem Heizkreis wird im IBN-Assistent der Typ (Heizkörper, Fußbodenheizung), sowie die Regelvariante (Sonderniveau, Außen- oder Raumtemperaturgeführt, oder beides) zugeordnet.



4. Regelung

4.3 WEM-Systemgerät

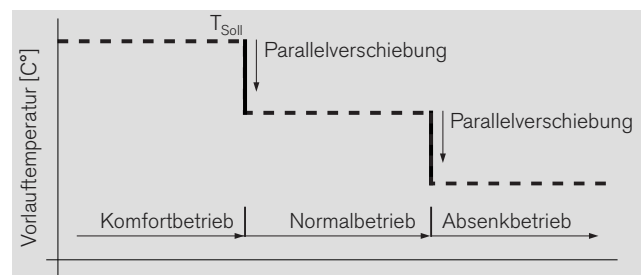
4.3.1 Funktionsübersicht

Im Systemgerät des WTC-GW/GB B sind folgende Funktionen vorhanden:

- Witterungsgeführte Regelung
 - Raumtemperaturgeführte Regelung (zzgl. Raumfühler/Raumgerät)
 - Witterungs- und Raumtemperaturgeführte Regelung (zzgl. Raumfühler/Raumgerät)
 - Konstante Vorlauftemperaturregelung
 - Sonderniveau
 - Fernsteuereingang 0 – 10 V
 - Komfortable oder Effiziente Warmwasserbereitung (einstellbar)
 - Weichen-Volumenstrom-/ Plattenwärmetauscher-Regelung
 - Pufferregelung mit einem oder zwei Fühlern (zzgl. WEM-Sol)
 - Pufferladung mit gewünschter Solltemperatur, unabhängig von der Rücklauftemperatur (zzgl. WEM-Sol)
 - Drei Temperaturniveaus (Absenk-Normal-Komfort)
 - Urlaubs- und Partyfunktion
 - Estrichaufheizprogramm
 - Drei Zeitprogramme
- Erweiterbar auf 25 Heizkreise mit bis zu jeweils drei Raumfühlern (zzgl. WEM-HK)
 - Anstelle der Heizkreiserweiterungen auch weitere Warmwasserkreise mit Zirkulationspumpe möglich
 - Integrierte LAN-Schnittstelle für den Portalzugriff zur Bedienung per App oder PC
 - Inbetriebnahmeassistent inkl. vorgefilterten Hydrauliken
 - Favoritenmenü
 - Grafische Anzeige der Heizkennlinie
 - Automatische Sommer-/Winterumschaltung
 - Betriebsstundenzähler
 - Fehlerspeicher mit Historie und Betriebszuständen
 - Brennertaktsperre
 - Zirkulation mit Rücklauffühler
 - Digitale Druckanzeige
 - Warmwasser-Push-Funktion
 - Programmierbare Ein- und Ausgänge
 - Einstellbare Legionellenschutzfunktion

4.3.2 Konstante Vorlauf-Temperatur

Diese einfachste Regelung regelt die Vorlauftemperatur auf den in der Endanwenderebene eingestellten Wert. Bei größerem Wärmebedarf ist die Vorlauftemperatur zu erhöhen, bei geringerem entsprechend zu verringern. Die Umschaltung erfolgt durch das Zeitprogramm.

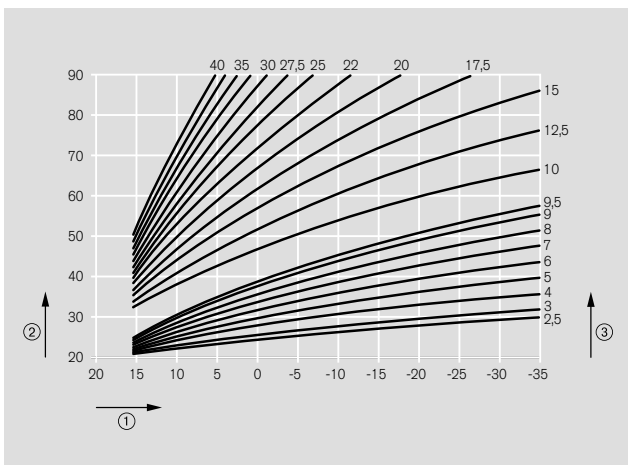


Konstante Vorlauftemperatur-Regelung

4.3.3 Außentemperaturgeführte Vorlaufregelung

Für eine witterungsgeführte Regelung ist ein Außenfühler erforderlich. Die Vorlauftemperatur variiert in Abhängigkeit der Außentemperatur, der voreingestellten Heizkurve und dem aktuellen Temperaturniveau (Komfort, Normal, Absenk). Für jeden angeschlossenen Heizkreis kann der Heizkreistyp und die Heizkurve gewählt werden.

Die Einstellung der Steilheit und der Parallelverschiebung der Heizkurve erfolgt dann über das Systemgerät oder dem zugeordneten Raumgerät. Neben der Heizkurve stehen drei Zeitprogramme, drei Temperaturniveaus und viele weitere Sonderfunktionen pro Heizkreis zur Verfügung.



- ① Außentemperatur
- ② Vorlauftemperatur
- ③ Steilheit (bei Normal Raumtemperatur von 20 °C)

Einstellbereich in Abhängigkeit des Heizkreistyps

Heizkreistyp	Empfohlener Einstellbereich (P22)
FB-Erwärmung (Fußbodenerwärmung)	2,0 – 6,0
FB-Heizung (Fußbodenheizung)	2,0 – 12,0
Radiator VL 60 °C	8,0 – 20,0
Radiator VL 70 °C	10,0 – 25,0
Konvektor	10,0 – 40,0
Universal	1,5 – 40,0

4.3.4 Raumtemperaturgeführte Vorlaufregelung

Alternativ zur witterungsgeführten Regelung kann eine raumgeführte Betriebsweise erfolgen. Die Vorlauftemperatur wird anhand der Abweichung der aktuellen Raumtemperatur von der Raumsolltemperatur ermittelt. Aufgrund der Abweichung wird dann die Vorlauftemperatur erhöht bzw. verringert, so dass die eingestellte Raumtemperatur erreicht wird. Für die raumgeführte Betriebsweise wird ein Raumfühler (RF) oder ein Raumregelgerät (RG 1 / RG 2) in einem geeigneten Referenzraum benötigt.

Der Referenzraum ist der Raum, der für die gesamte Wohnung die Temperatur vorgibt, meist das Wohn- oder Esszimmer. Bei der Positionierung des Raumfühlers/Raumregelgerät ist darauf zu achten, dass dieser keine Fremdwärme in Form von Konvektion oder Strahlung erfährt (z. B. Sonnenstrahlung, Kaminofen, Heizkörper, usw.). (siehe Kapitel 4.5.4)

4. Regelung

4.3 WEM-Systemgerät

4.3.5 Raum- und Außentemperaturgeführte Vorlaufregelung

Diese Art der Vorlauftemperaturregelung setzt sich aus den beiden Varianten außen- und raumtemperaturgeführten Betriebsweisen zusammen. Alle möglichen Einstellungen der beiden Varianten sind hier programmierbar.

Zusätzlich wirkt jedoch die Abweichung der Raum-Ist-Temperatur zur Raum-Soll-Temperatur als Parallelverschiebung auf die gewählte Heizkurve. Ist die gewünschte Raumtemperatur nicht erreicht, so wird die Heizkurve parallel nach oben ver-

soben. Ist die gewünschte Raumtemperatur überschritten, so wird die Heizkurve nach unten verschoben. Über einen Raumeinfluss-Parameter lässt sich der Einfluss der Raumtemperatur auf die Vorlaufsollwertbildung einstellen. Je höher der eingestellte Wert, umso mehr Einfluss hat die Raumtemperatur.

4.3.6 Regelung Trinkwassererwärmung

Warmwasserladefunktion

Es stehen zwei zeitgesteuerte Betriebsarten der Warmwasserbereitung zur Verfügung: Normal- und Absenkbetrieb.

Das Zeitprogramm kann für jeden Tag individuell angepasst werden. Mit der Warmwasser-Push-Funktion kann ein außerplanmäßiger Warmwasserbedarf während des Absenkbetriebs abgedeckt werden.

Mit Hilfe des Erweiterungsmoduls WEM-EM-WW können weitere Warmwasserkreise (ggf. mit Zirkulationspumpe und Warmwasserfühler) realisiert werden.

Warmwasser-Ladestrategie konstanter Vorlauf_{soll}

Komfort:

Vorlauftemperatur = $WW_{soll} + \text{Überhöhung}$

Konstante Haltung des Warmwassersollwertes.

Dies ermöglicht eine schnelle und komfortable Warmwasserbereitung.

Effizient:

Vorlauftemperatur = aktuelle Rücklauf-temp. + Überhöhung
(begrenzt von $WW_{soll} + \text{Überhöhung}$)

Variable Haltung des Warmwassersollwertes.

Die Brennerlaufzeit bei der Warmwasserbereitung wird erhöht, dadurch verbessert sich der Brennwertnutzen und die Anlage wird effizienter betrieben.

Automatische Umschaltung Komfort / Effizient:

Je nach aktueller Betriebsart entscheidet die Regelung ob die Warmwasserbereitung nach Komfort oder Effizient ausgeführt werden soll. Steht aktuell eine Heiz- und WW-Bereitung an, so wird die WW-Bereitung nach Komfort ausgeführt, da das Gerät sich schnellstmöglich wieder dem Heizbetrieb widmen soll. Steht nur eine WW-Bereitung an, so kann sich das Gerät Zeit lassen und dafür effizienter arbeiten.

Werkseinstellung in Abhängigkeit der Hydraulik:

- Ausführung W bei Sommerbetrieb: Effizienz
- Anlage mit Pufferspeicher: Komfort um eine Schichtung im Speicher zu erreichen
- Alle anderen Varianten werden werkseitig mit Automatikbetrieb ausgeliefert

Es stehen drei Prioritäten der Trinkwassererwärmung zur Verfügung.

▪ Vorrang

Die Trinkwassererwärmung hat gegenüber den weiteren Heizkreisen Vorrang. Die Heizkreise werden für die Dauer des Warmwasserbetriebs gesperrt. Überschreitet die Warmwasserladung eine einstellbare Zeit, so wechselt das Gerät zurück in den Heizbetrieb.

▪ Parallel

Die Trinkwassererwärmung und die Mischer-Heizkreise werden gleichzeitig versorgt.

▪ Gleitend

Der Heizbetrieb wird vorübergehend ausgesetzt, wenn die erforderliche Temperatur für die Warmwasserladung nicht mehr bereitgestellt werden kann. Ansonsten werden die Heizkreise parallel mit der Warmwasserbereitung versorgt.

Warmwasserzirkulation

Es steht ein Zeitprogramm für den Betrieb der Zirkulationspumpe zur Verfügung. Zusätzlich kann am Eingang H1/H2 ein Taster angeschlossen werden, bei dessen Betätigung läuft die Zirkulationspumpe für eine einstellbare Zeit.

Alternativ zur Tasterfunktion kann mittels einem am Zirkulations-Rücklauf positionierten Fühler, die Zirkulationspumpe angesteuert werden. Unterschreitet die Temperatur am Zirkulationsfühler die aktuell gemessene Warmwassertemperatur um 5K (einstellbar), startet die Pumpe. (siehe Kapitel 4.4.2) Steuerungsmöglichkeiten der Zirkulationspumpe:

- Zeitgesteuert
- Zeitgesteuert + Taster
- Zeitgesteuert + Temperatur (Zirkulation-Rücklauf)

Antilegionellen-Funktion

Der Trinkwasserspeicher kann einmal täglich oder einmal wöchentlich auf ein höheres Temperaturniveau aufgeheizt werden. Die Legionellenschutzfunktion ist auch in der Betriebsart Standby und während des Urlaubsprogrammes aktiviert.

Ist ein WEM-Sol für eine Solaranlage aufgeschaltet und ein bivalenter Solarspeicher installiert, so kann über die Legionellen-Schutzfunktion eine Umwälzpumpe angesteuert werden, die das komplette Speichervolumen auf das höhere Temperaturniveau heizt.

4.3.7 VPT2 Sensor (Volumenstrom, Anlagendruck, Vor- und Rücklauftemperatur)

Funktion 1: Volumenstrom in Liter/Stunde

- Digitale Anzeige im Display (Vorteil bei hydraulischem Abgleich, Inbetriebnahme und Analyse)
- Verwendung bei Wärmemengenzähler und deren Anzeige (Verbrauchskontrolle getrennt nach Heizung und Warmwasser)
- Vermeidung von unnötigen Brennerstarts

Vermeidung unnötiger Brennerstarts:

Sinkt die Leistung der Wärmeabnahme unter einen bestimmten Wert, schaltet das Gerät ab und die Pumpenleistung wird reduziert. Ist kein Volumenstrom vorhanden (z. B. durch geschlossene Thermostatventile) schaltet das Gerät ab bzw. bleibt außer Betrieb. Dies vermeidet Starts, wenn keine oder eine äußerst geringe Wärmeabnahme vorhanden ist. Dies wäre der Fall, wenn z. B. alle Thermostatventile geschlossen sind, aber die Einstellung der Heizkennlinie eine Wärmeanforderung an das Gerät freigibt. Das Heizgerät würde ohne VPT2 Sensor im Taktbetrieb (An-Aus) verbleiben.

Zieltemperaturladung Pufferspeicher:

Aus der aktuellen Rücklauftemperatur des Pufferspeichers, der max. Leistung des Heizgerätes und der Soll-Temperatur errechnet das Systemgerät den benötigten Volumenstrom. Dieser Volumenstrom wird mit der integrierten Hybrid-Pumpe ausgeregelt, daraus folgt eine Zieltemperaturladung des Pufferspeichers.

Funktion 2: Druck in bar

- digitale Anzeige im Display
- Warndruck bei >0,5 bar und <1,0 bar
- Fehldruck bei <0,5 bar

Unterschreitet der Anlagendruck den Mindestwert von 1,0 bar erfolgt eine Warnmeldung. Die LED am Gerät leuchtet gelb. Sinkt der Anlagendruck unter 0,5 bar, erscheint eine Störmeldung und das Gerät schaltet ab. Die LED am Gerät leuchtet rot. Steigt der Druck wieder über 0,5 bar, geht das Gerät automatisch in Betrieb.

Funktion 3: Vor- und Rücklauftemperatur

- Digitale Anzeige von Vorlauf-, Rücklauf- und Differenztemperatur im Display
- Verwendung bei Modulation und Gradientenüberwachung
- Verwendung bei Wärmemengenzähler und deren Anzeige

Differenztemperatur Vorlauf / Rücklauf:

Das Systemgerät errechnet aus dem Volumenstrom und der Temperaturdifferenz zwischen Vor- und Rücklauf die aktuelle Verbraucherleistung und die jeweilige Wärmemenge. Der Heizenergie- und Warmwasserenergiebedarf lassen sich am Display und im Portal anzeigen.

4. Regelung

4.3 WEM-Systemgerät

4.3.8 Regelung der integrierten Hybrid-Energiesparpumpe

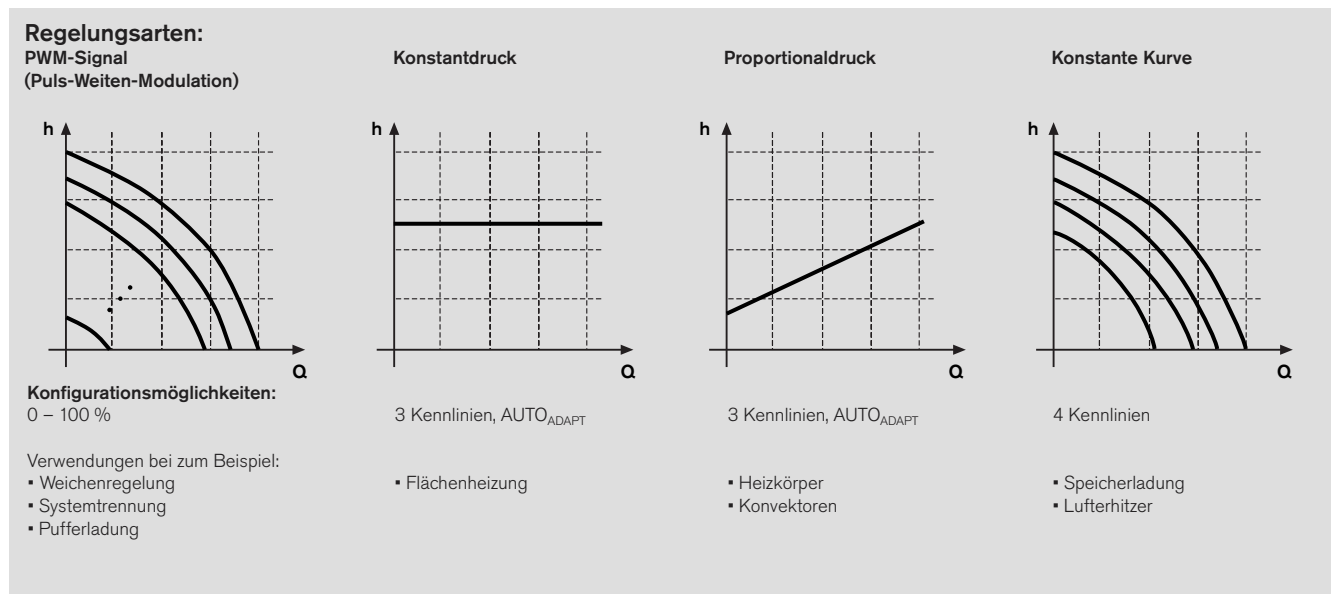
Die differenzdruckgeregelte Betriebsweisen (Proportionaldruck und Konstantdruck) kennt man ausschließlich von Heizkreispumpen außerhalb von Heizgeräten. Mittels der Hybrid-Pumpengeneration kann die im Heizgerät integrierte Pumpe je nach aktuellen Anlagebedingungen angesteuert werden. Zum Beispiel bei Heizbetrieb mit Fußbodenheizung – Konstantdruck und bei der WW-Bereitung mit konstanter Kurve.

Die Brennwertgeräte WTC-GW/GB-B sind mit einer sogenannten Hybridpumpe ausgestattet, d.h. sie kann entweder differenzdruckgeregelt oder PWM-gesteuert betrieben werden.

Bei der differenzdruckgeregelt Betriebsweise passt die Pumpe selbsttätig ihre Drehzahl nach dem Widerstand des Rohrnetzes an. Öffnen z. B. zusätzliche Thermostatventile an Heizkörpern, wird die Pumpendrehzahl und somit der Volumenstrom automatisch erhöht.

Die differenzdruckgeregelte Betriebsweise wird gewählt, wenn die Kesselpumpe direkt den Heizkreis versorgt. Es kann zwischen einer Konstant-Druck- und Proportional-Druck-Kennlinie gewählt werden.

Bei der PWM-gesteuerten Betriebsweise bekommt die Pumpe von der Regelung des Brennwertgerätes mittels eines Puls-Weiten-Modulations-Signals die Drehzahlvorgabe. Die PWM-Steuerung wird verwendet, wenn die Kesselpumpe nur bis zu einer hydraulischen Weiche, einer Systemtrennung oder einem Pufferspeicher fördert, wobei die Logik dieser Ansteuerung für die genannten Einsatzfälle differiert.



Konfiguration der Pumpe:

Je nach gewählter Anlagen-Hydraulik im Inbetriebnahme-Assistenten, wird die UPM3 Hybrid Umwälzpumpe auf die bestimmte Regelungsart vorkonfiguriert. Die Kennlinie der jeweiligen Regelungsart wird bei der Inbetriebnahme definiert. Diese ist vom installierten Rohrnetz abhängig. Die Einstellung der Pumpe erfolgt ausschließlich über das Systemgerät.

Die Pumpe wird je nach Betriebsart (Warmwasserbereitung oder Heizbetrieb) des Heizgerätes über ein bestimmtes PWM-Signal vom Systemgerät angesteuert. Wechselt das Heizgerät die Betriebsart, wird die Pumpe mit der passenden Regelungsart betrieben.

Beispiel:

Beim Heizbetrieb mit Heizkörpern wird die Pumpe vom Systemgerät so angesteuert, dass diese proportionaldruck-geregelt betrieben wird. Schaltet das Heizgerät auf die Warmwasserbereitung um, so wird die Hybrid-Pumpe mit konstanter Drehzahl betrieben.

Volumenstromregelung

In Verbindung mit einer Pufferregelung, kann die Volumenstromregelung aktiviert werden. Mit der Volumenstromregelung kann der Pufferspeicher mit einer definierten Temperatur beladen werden, dies ermöglicht die geschichtete Beladung des Speichers. Eine Durchmischung des Speichers wird somit verhindert (siehe auch Zieltemperaturladung Pufferspeicher in Kapitel 4.3.7).

Weichenregelung

Bei der Weichenregelung moduliert die Pumpe in Abhängigkeit der Temperaturdifferenz zwischen Weichenfühler und Vorlauf-fühler. Um zu vermeiden, dass bei Anlagen mit hydraulischer Weiche aufgrund eines zu großen Kesselvolumenstroms eine Rücklaufanhebung stattfindet, wird die Drehzahl der Pumpe so angepasst, dass sich die Volumenströme auf der Primär- und Sekundärseite ausgleichen. Eine Rücklaufanhebung mit negativem Einfluss auf den Brennwerteffekt wird somit ausgeschlossen. Die Regeldifferenz kann an die Gegebenheiten der Anlage angepasst werden (siehe auch Kapitel 4.3.9 Weichen- und Systemtrennung-Regelung).

Leistungsproportional

Bei dieser Regelungsvariante wird die Pumpenleistung der aktuellen Brennerleistung zugeordnet (Leistung Pumpe = Leistung WTC-GW/GB B).

4. Regelung

4.3 WEM-Systemgerät

4.3.9 Weichen-Volumenstrom und Systemtrennung-Regelung

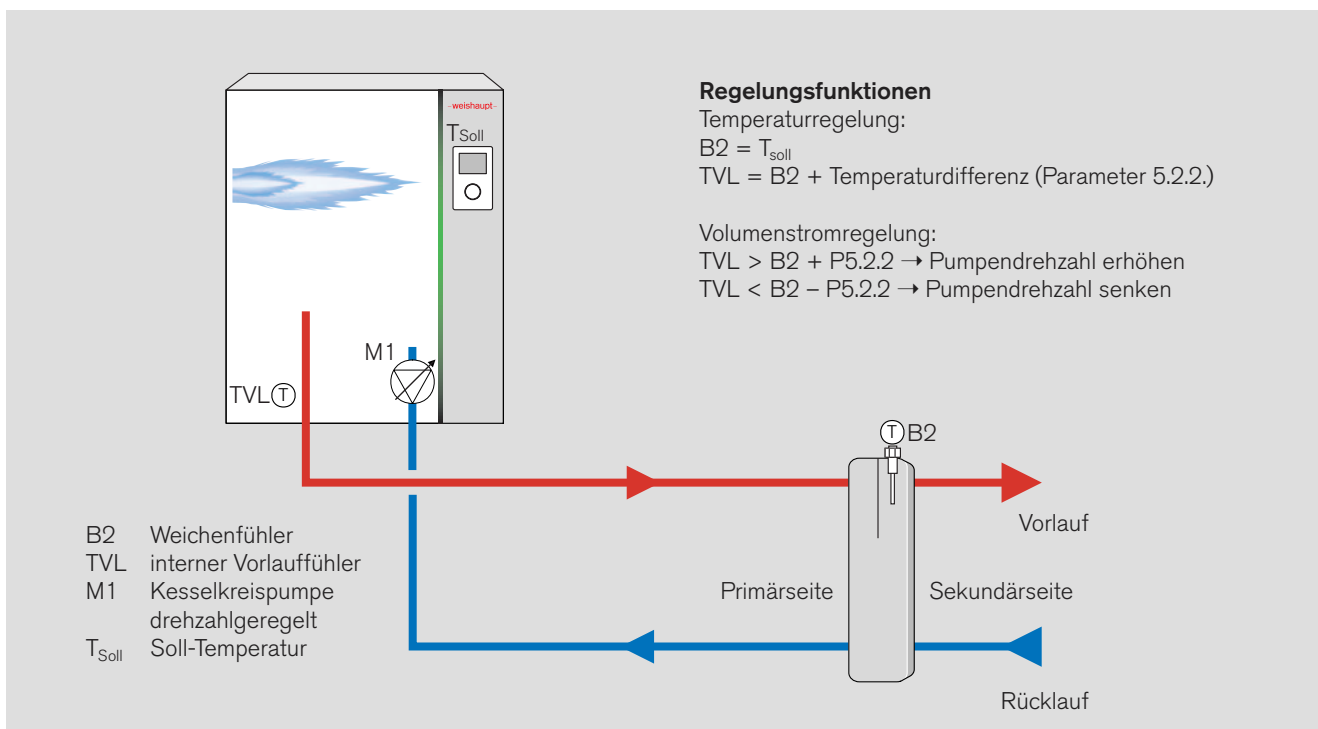
Die WEM-Steuerung hat als weitere Regelungsmöglichkeit die Weichenregelung.

Dabei wird der primärseitige Volumenstrom des WTC-GW/GB B zur hydraulischen Weiche an die Gegebenheiten auf der Sekundärseite (Verbraucherseite) permanent angepasst. Voraussetzung ist, dass eine ausreichend groß bemessene hydraulische Weiche vorhanden ist und ein Weichenfühler B2 platziert wurde. Dieser wird bei der Inbetriebnahme automatisch erkannt und die Einstellung der richtigen Drehzahlregelung der Kesselkreispumpe (PWM) erfolgt automatisch.

Funktion:

Die Weichenregelung ist eine Differenztemperatur-Regelung zwischen dem Weichenfühler B2 und dem internen Vorlauffühler. Die Regelung regelt über die Drehzahl der Kesselpumpe den primären Volumenstrom, sodass die Temperatur an B2 um eine einstellbare Differenz niedriger ist als die Kesseltemperatur.

Ist die Temperaturdifferenz zwischen Kesselvorlauf- und Weichentemperatur ausgeregelt, ergibt sich über das WTC-GW/GB B ein kleinerer Volumenstrom als über die Verbraucherkreise. Damit ist gewährleistet, dass es zu keiner brennwertmindernden Rücklauftemperaturerhöhung kommt. Die Rücklauftemperatur des WTC-GW/GB B ist gleich der Rücklauftemperatur der Heizkreise. Die Leistung der drehzahl-geregelten Pumpe wird in Abhängigkeit der Temperaturdifferenz zwischen Kesselvorlauf- und Weichen-Solltemperatur geregelt.



4.3.10 Optional nutzbare digitale Eingänge (H1, H2)

Bei allen Gerätetypen stehen zwei Eingangskontakte zur Verfügung. Durch Parametrierung kann diesen Eingängen verschiedene Funktionen zugeordnet werden.

Variabler Digitaleingang H1

(Parameter 10.5.1.4)

- **System Standby mit Frostschutz**
Bei geschlossenem Kontakt ist das Gerät für Heiz- und Warmwasserbetrieb gesperrt. Frostschutz ist aktiv.
- **Not-Aus Wärmeerzeuger**
Bei offenem Kontakt ist die Anlage für Heiz- und Warmwasserbetrieb gesperrt. Frostschutz ist nicht aktiv.
- **Erzeugersperre Heiz-/ Warmwasserbetrieb**
Bei geschlossenem Kontakt ist das Gerät für Heiz- und Warmwasserbetrieb gesperrt. Frostschutz ist aktiv.
- **Erzeugersperre Heizbetrieb**
Bei geschlossenem Kontakt ist das Gerät für Heizbetrieb gesperrt. Frostschutz ist aktiv.
- **Heizkreis 1: Standby**
Bei geschlossenem Kontakt ist Heizkreis 1 für Heizbetrieb gesperrt. Frostschutz ist aktiv.
- **Heizkreis 1: Absenk**
Bei geschlossenem Kontakt wird auf Absenk-Sollwert geheizt. Das Heizprogramm vom Heizkreis 1 ist unwirksam.
- **Heizkreis 1: Normal**
Bei geschlossenem Kontakt wird auf Normal-Sollwert geheizt. Das Heizprogramm vom Heizkreis 1 ist unwirksam.
- **Heizkreis 1: Komfort**
Bei geschlossenem Kontakt wird auf Komfort-Sollwert geheizt. Das Heizprogramm vom Heizkreis 1 ist unwirksam.
- **Heizkreis 1: Not-Aus**
Bei offenem Kontakt ist Heizkreis 1 für Heizbetrieb gesperrt. Frostschutz ist nicht aktiv.
- **Heizkreis 1: Sonderniveau**
Bei geschlossenem Kontakt wird auf Sonderniveau geheizt. Das Heizprogramm vom Heizkreis 1 ist unwirksam.
- **Weitermeldung über Portal**
Bei geschlossenem Kontakt wird eine Meldung an das WEM Portal weitergegeben.

Variabler Digitaleingang H2

(Parameter 10.5.1.6)

- **System Standby mit Frostschutz**
Bei geschlossenem Kontakt ist das Gerät für Heiz- und Warmwasserbetrieb gesperrt. Frostschutz ist aktiv.
- **Not-Aus Wärmeerzeuger**
Bei offenem Kontakt ist die Anlage für Heiz- und Warmwasserbetrieb gesperrt. Frostschutz ist nicht aktiv.
- **Erzeugersperre Heiz-/ Warmwasserbetrieb**
Bei geschlossenem Kontakt ist das Gerät für Heiz- und Warmwasserbetrieb gesperrt. Frostschutz ist aktiv.
- **Erzeugersperre WW-Betrieb**
Bei geschlossenem Kontakt ist der Warmwasserbetrieb gesperrt. Frostschutz ist nicht aktiv.
- **Warmwasser 1: Standby**
Bei geschlossenem Kontakt ist der Warmwasserbetrieb gesperrt. Frostschutz ist aktiv.
- **Warmwasser 1: Absenk**
Bei geschlossenem Kontakt wird auf Absenk-Sollwert geheizt. Das Warmwasserprogramm ist unwirksam.
- **Warmwasser 1 Normal**
Bei geschlossenem Kontakt wird auf Normal-Sollwert geheizt. Das Warmwasserprogramm ist unwirksam.
- **Warmwasser 1: Push / Taster**
Wird der Taster am Eingang betätigt, lädt das Gerät den Speicher im Warmwasserkreis 1 einmalig auf die Normal Warmwasser-Solltemperatur auf. Mit Warmwasser-Push kann ein erhöhter Warmwasser-Bedarf im Absenkbetrieb abgedeckt werden.
- **Weitermeldung über Portal**
Bei geschlossenem Kontakt wird eine Meldung an das WEM Portal weitergegeben.
- **Warmwasser 1: Zirkulation / Taster**
Wird der Taster am Eingang betätigt, steuert das Gerät den Ausgang für die Zirkulationspumpe an. Der Ausgang an dem die Pumpe angeschlossen ist, muss dazu auf Warmwasserkreis 1: Zirkulation gestellt sein. Die Laufzeit der Pumpe kann über einen Parameter eingestellt werden.

4. Regelung

4.3 WEM-Systemgerät

4.3.11 Optional nutzbarer multifunktionaler Ausgang (MFA)

Mit dem parametrierbarem Ausgang MFA1 können eine Vielzahl von Anwendungen realisiert werden. Es handelt sich beim MFA um einen potentialgebundenen Relaisausgang 230 V mit einem maximalen Anschlussstrom von 1 A. Der Gesamtstrom aller Verbraucher am Gerät darf 2 A nicht überschreiten.

Betriebsweitermeldung

Sobald ein Flammensignal anliegt, schließt der Kontakt.

Sicherheitsventil Gas

Sobald das Regelsystem eine Wärmeanforderung errechnet, wird der Kontakt geschlossen. Somit kann ein zusätzliches Gas-Sicherheitsventil angesteuert werden.

Störungsweitermeldung

Der Kontakt ist im störungsfreiem Zustand geöffnet.
Der Kontakt schließt, sobald eine Störung auftritt.

Aktor Heiz- und WW-Betrieb

Der Ausgang wird wie eine interne Umwälzpumpe oder ein internes Dreiwegeventil angesteuert.

Abhängig von der gewählten Hydraulikvariante aus dem Inbetriebnahmeassistenten ist der MFA-Ausgang fest vorgelegt, dann kann die Funktion nicht geändert werden.

Aktor WW-Betrieb

Während des Warmwasserbetriebes ist der Kontakt geschlossen.

Aktor Heizbetrieb

Während des Heizbetriebes ist der Kontakt geschlossen.

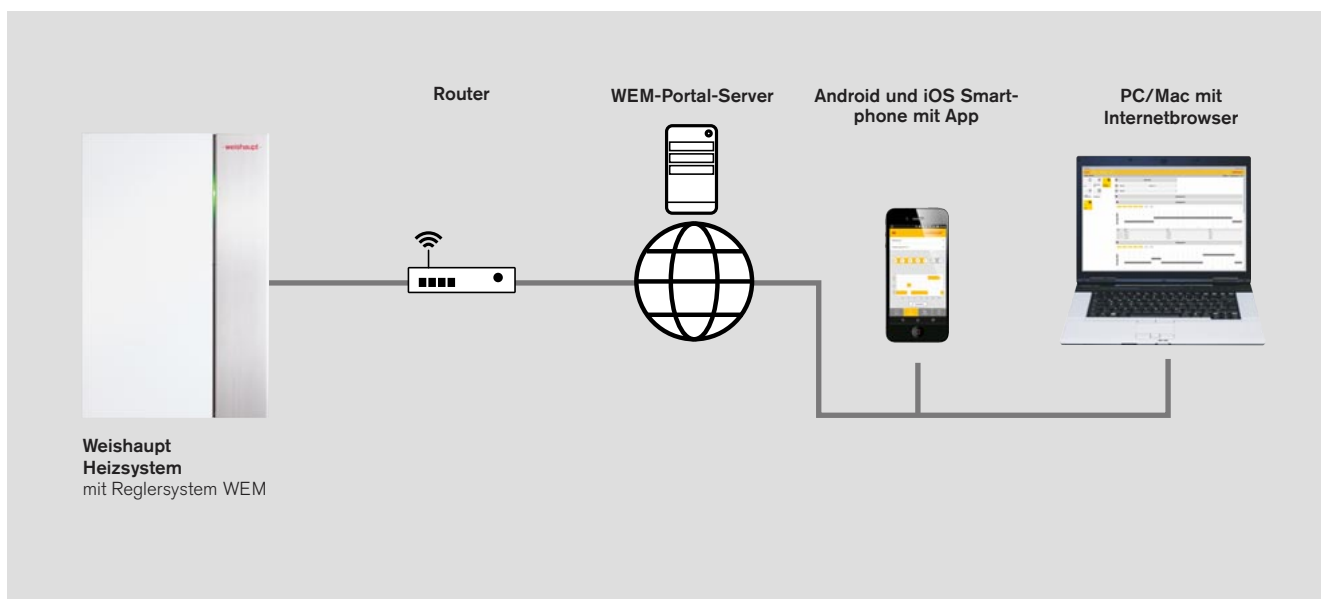
Warmwasser 1: Aktor

Während der Warmwasserladung vom Warmwasserkreis 1 ist der Kontakt geschlossen.

Pumpe Neutralisation

Sobald ein Flammensignal anliegt, schließt der Kontakt.

4.3.12 Integrierte LAN-Schnittstelle



Systematischer Aufbau

Dank der serienmäßigen LAN-Schnittstelle und dem Weishaupt Energie-Management-Portal kann das Brennwertgerät einfach und sicher über das Internet mit Computer, Handy oder Tablet bedient werden.

Mithilfe der neuen Weishaupt App kann das Smartphone oder Tablet auf Wunsch zum Standard-Bedienelement für die Heizungsanlage werden.

Für Heizungsfirmen, die Wartungsverträge mit ihren Kunden unterhalten, bietet das System Vorteile in der Störalarmierung und Fehlerdiagnose, sowie die Möglichkeit Reglereinstellungen per Internet vorzunehmen. Dies bedeutet, dass der Heizungsfachmann schon im Büro oder von unterwegs sieht, welche Störung beim Gerät anliegt und kann somit das passende Ersatzteil direkt mitnehmen oder muss nicht zum Kunden fahren um Reglereinstellungen wie z. B. Heizkurve oder Warmwassertemperatur zu ändern.

Störmeldungen per E-Mail:

Es werden sämtliche Störmeldungen aller WEM-Regelkomponenten des Heizsystems mit Datum, Uhrzeit und einem Anlagentext übertragen.

Reglereinstellungen kontrollieren und ändern:

Alle Reglereinstellung des Kessels und der Heizkreise, die über die verschiedenen Bedienebenen zugänglich sind, können von der Ferne kontrolliert und verändert werden.

Datenaufzeichnung mit grafischer Darstellung.

Im Datenlogger können gleichzeitig bis zu 10 Prozesswerte des Heizsystems aufgezeichnet und grafisch dargestellt werden und somit detailliert beobachtet werden. Die Daten werden auf der integrierten SD-Karte abgespeichert. Ein sehr nützliches Tool zur Anlagenoptimierung.

4. Regelung

4.3 WEM-Systemgerät

4.3.13 Laufzeitverlängerung

Die Brennertaktsperre verhindert ein zu häufiges Einschalten des Brenners. Dies spart Energie und schont die Anlagenkomponenten.

Zwischen zwei Brennertaktsperren wird unterschieden:

Zeitliche Brennertaktsperre

Nach einer Abschaltung vom Brenner bleibt das Gerät im Heizbetrieb für die eingestellte Zeit gesperrt.

Dynamische Brennertaktsperre

wirkt in Abhängigkeit bestimmter Kesseltemperaturen. Sie kann nicht deaktiviert werden.

4.3.14 Frostschutzfunktionen

Es gibt vier Frostschutzfunktionen die unabhängig voneinander wirken:

Kesselfrostschutz

Fällt die Kesseltemperatur unter 8 °C geht der Brenner mit minimaler Leistung und die Kesselpumpe in Betrieb. Steigt die Temperatur über 8 °C + Schaltdifferenz an, schaltet der Brenner aus. Die Pumpe läuft um die eingestellte Zeit nach. Am Ausgang MFA oder VA 1/2 angeschlossene Zubringerpumpen laufen parallel zur Kesselpumpe.

Warmwasserfrostschutz

Unterschreitet der Trinkwasserspeicher die Speicherfrostschutztemperatur von 8 °C geht der Brenner mit minimaler Leistung in Betrieb. Beim Frostschutzheizen wird die Warmwassertemperatur auf 8 °C plus halbe Schaltdifferenz erwärmt. Sie wird beendet, wenn die Speichertemperatur um die halbe Warmwasser-Schaltdifferenz ansteigt. Der Warmwasserfrostschutz setzt auch eine am Ausgang MFA oder VA 1/2 angeschlossene WW-Lade- oder Zirkulationspumpe in Betrieb.

Anlagenfrostschutz (mit Außenfühler)

Unterschreitet die Außentemperatur die eingestellte Anlagenfrostschutztemperatur sendet das Systemgerät die Information des Frostschutzes an alle in der Anlage integrierten Erweiterungsmodule. Alle Erweiterungsmodule starten ihre Frostschutzfunktion. Die Frostschutz-Information wird zurückgenommen, sobald die Außentemperatur über der Frostschutztemperatur plus einer hinterlegten Hysterese gestiegen ist.

Pufferfrostschutz

Sinkt die Temperatur im Pufferspeicher unter 7 °C, schaltet der Wärmeerzeuger auf Pufferladung, bis die minimale Puffer-temperatur erreicht ist.

4.3.15 Sicherheits- und Überwachungseinrichtung

Vorlauffühler eSTB

Überschreitet die Temperatur 95 °C wird die Brennstoffzufuhr abgeschaltet und der Gebläse- und Pumpennachlauf eingeleitet. Das Gerät schaltet automatisch wieder ein, wenn die Temperatur 1 Minute lang unter den Vorlaufsollwert gesunken ist.

Überschreitet die Temperatur 105 °C wird die Brennstoffzufuhr abgeschaltet und der Gebläse- und Pumpennachlauf eingeleitet. Die Anlage verriegelt. Diese Verriegelungsfunktion des Vorlauffühlers ersetzt die Wassermangelsicherung nach DIN EN 12828.

Überwachung Vorlauftemperaturanstieg (Gradient)

Steigt die Vorlauftemperatur zu schnell an, wird das Gerät abgeschaltet. Tritt die Warnung mehrmals auf, verriegelt die Anlage. Die Funktion wird erst bei einer Temperatur > 45 °C aktiv.

Abgasfühler

Überschreitet die Abgastemperatur 120 °C wird die Brennstoffzufuhr abgeschaltet und der Gebläse- und Pumpennachlauf eingeleitet. Bei Annäherung an die Sicherheitstemperatur wird die Brennerleistung schrittweise reduziert. Bei 5 K Differenz (115 °C) schaltet der Brenner ab.

Differenztemperatur Vorlauf-Abgas

Überschreitet die Differenz zwischen Vorlauf- und Abgastemperatur einen vorgegebenen Wert wird das Gerät abgeschaltet. Tritt die Warnung mehrmals hintereinander auf verriegelt die Anlage. Bei Annäherung an diesen Wert wird zuerst die Pumpenleistung erhöht, danach die Brennerleistung reduziert.

Anlagendrucksensor

Unterschreitet der Anlagendruck den Wert von Parameter 2.2.7 (Werkseinstellung 1,0 bar) erfolgt eine Warnmeldung. Sinkt der Anlagendruck unter 0,5 (Parameter 2.2.8) bar schaltet das Gerät ab. Steigt der Druck wieder über 0,5 bar geht das Gerät automatisch in Betrieb.

4. Regelung

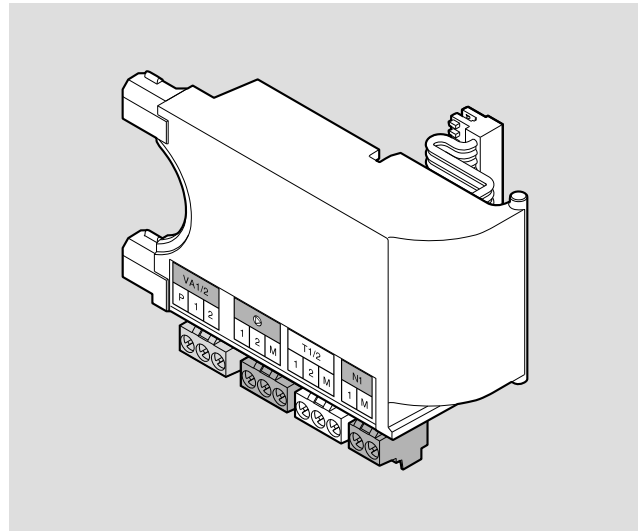
4.4 Zusatz-Einsteckmodul

Durch ein Zusatz-Einsteckmodul im Gerät kann die Regelung um zwei Schaltausgänge, zwei Temperatureingänge und einem 0-10V-Fernsteuereingang erweitert werden.

Bei den Leistungsklassen 15-60 kW ist das Einsteckmodul zur Erweiterung verschiedener Ausgänge/Eingänge optional.

Bei den Ausführungen WTC-GB 15/25 Kompakt 80P und 115 P, WTC-GW 25 Kompakt 35 P ist das Einsteckmodul bereits im Lieferumfang enthalten.

Bei den Leistungsklassen 80/100 kW ist das Einsteckmodul ab Werk integriert, hiermit wird die Kesselkreispumpe angesteuert. Die weiteren Ein- und Ausgänge stehen frei zur Verfügung.



4.4.1 Multifunktionale Ausgänge (VA1/2)

Mit den parametrierbaren Ausgängen VA1 und VA2 können eine Vielzahl von Anwendungen realisiert werden. Es handelt sich bei den beiden Ausgängen um potentialfreie Ausgänge. Die Ausgänge sind für 230 V und 3 A ausgelegt. Beide Ausgänge lassen sich mit den selben Funktionen parametrieren.

Abhängig von der gewählten Hydraulikvariante sind die Ausgänge fest vorbelegt, dann kann die Funktion nicht geändert werden.

Betriebsweitermeldung

Sobald ein Flammensignal anliegt, schließt der Kontakt.

Sicherheitsventil Gas

Sobald das Regelsystem eine Wärmeanforderung errechnet, wird der Kontakt geschlossen. Somit kann ein zusätzliches Gas-Sicherheitsventil angesteuert werden.

Störungsweitermeldung

Der Kontakt ist im störungsfreiem Zustand geöffnet. Der Kontakt schließt, sobald eine Störung auftritt.

Aktor Heiz- und WW-Betrieb

Der Ausgang wird wie eine interne Umwälzpumpe oder ein internes Dreiwegeventil angesteuert.

Aktor WW-Betrieb

Während des Warmwasserbetriebes ist der Kontakt geschlossen.

Aktor Heizbetrieb

Während des Heizbetriebes ist der Kontakt geschlossen.

Warmwasser 1: Aktor

Während der Warmwasserladung vom Warmwasserkreis 1 ist der Kontakt geschlossen.

Pumpe Neutralisation

Sobald ein Flammensignal anliegt, schließt der Kontakt.

4.4.2 Temperaturfühler

Zirkulationsfühler

Ist die Zirkulationspumpe auf zeitgesteuert mit Temperatur konfiguriert, wird der Zirkulationsfühler aktiv. Der Zirkulationsfühler befindet sich am Rücklauf der Zirkulationsleitung (vor Eintritt in den Speicher).

Zirkulationspumpe Ein:

Unterschreitet die Temperatur am Rücklauf der Zirkulationsleitung die Warmwassertemperatur um 5 K, abzüglich dem eingestellten Wert, startet die Zirkulationspumpe.

Zirkulationspumpe Aus:

Überschreitet die Temperatur am Zirkulationsfühler die Warmwassertemperatur abzüglich dem eingestellten Wert, schaltet die Pumpe ab.

4.4.3 Fernsteuereingang

Das Brennwertgerät kann durch eine übergeordnete Regelung temperatur- oder leistungsgeführt geregelt werden. Über einen Signaleingang im Bereich von 3 bis 10 V am Eingang N1 erhält das Brennwertgerät eine Anforderung zwischen dem minimalen und dem maximalen Sollwert.

Die Steuerleitung wird unter Beachtung der Polarität am Eingang N1 angeschlossen.

Wird zusätzlich ein Weichenfühler am Kessel angeschlossen wird die Solltemperatur über den Weichenfühler ausgeregelt. Das heißt, der Kessel kann, je nach hydraulischen Verhältnissen, auf eine höhere Temperatur heizen um die Solltemperatur am Ausgang der hydraulischen Weiche zu gewährleisten.

Sind Verbraucherkreise angeschlossen, die eine höhere Temperatur benötigen, als über den N1-Eingang angefordert wird, wird der Wärmeezeuger auf die jeweils höhere Temperatur geregelt.

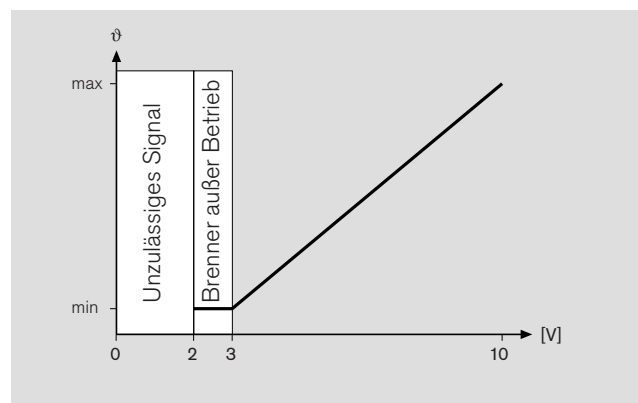


Diagramm Temperatursollwert über Stromquelle

4. Regelung

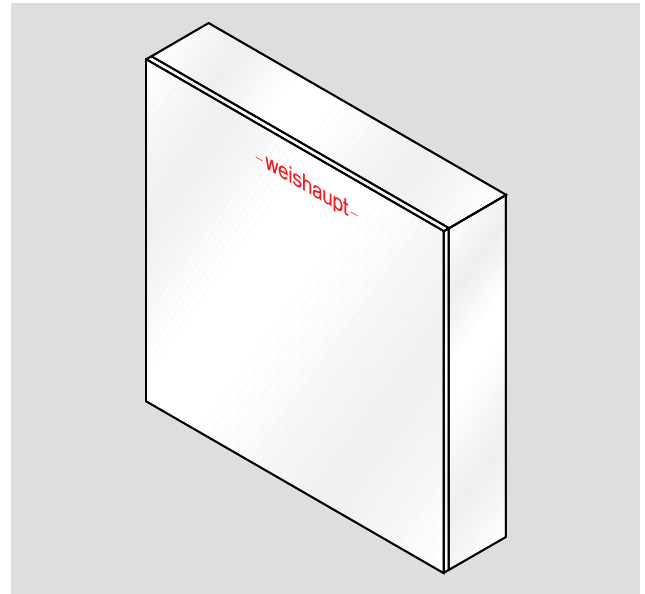
4.5 Raumgerät / Raumfühler

4.5.1 Raumfühler RF

Zur Aufschaltung der Raum-Ist-Temperatur des Wohnraumes für das Regelsystem WEM.

Es können jedem Heizkreis bis zu drei Raumfühler zugewiesen werden.

Durch die Aufschaltung des integrierten Raumsensors (auch bei RG1 und RG2) kann die Anlage raumtemperaturgeführt oder falls ein Außentempersensor vorhanden ist, auch außen- und raumtemperaturgeführt betrieben werden. Dies erhöht die Effizienz der Anlage nach der ErP-Richtlinie um 4 %.

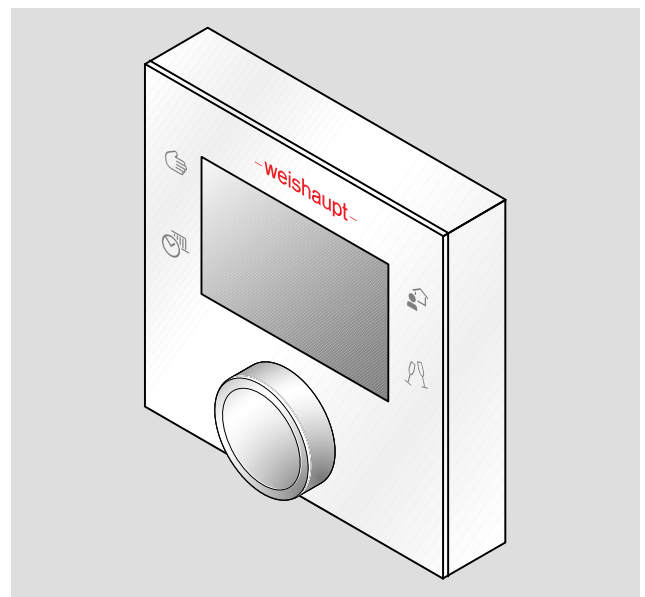


4.5.2 Raumgerät RG1

Zur Fernbedienung eines Heizkreises des Regelsystems WEM.

Das Raumgerät 1 besteht aus einem hochwertigem Design mit glasähnlicher Frontabdeckung, beleuchtetem Display, metallischem Dreh-/ Drückknopf und vier Touchflächen.

Das RG1 ermöglicht dem Endverbraucher die Anzeige der aktuellen Raum-Ist-Temperatur, sowie die aktuell eingestellte Betriebsart. Die aktuelle Raum-Solltemperatur lässt sich durch einfaches drehen verändern. Auch die Umschaltung der Betriebsart lässt sich einfach vom Wohnraum aus durchführen. Folgende Betriebsarten stehen zur Verfügung: Automatik, Party, Pause, Sommer, Dauer-Komfort-, Dauer-Normal-, Dauer-Absenk-Betrieb.

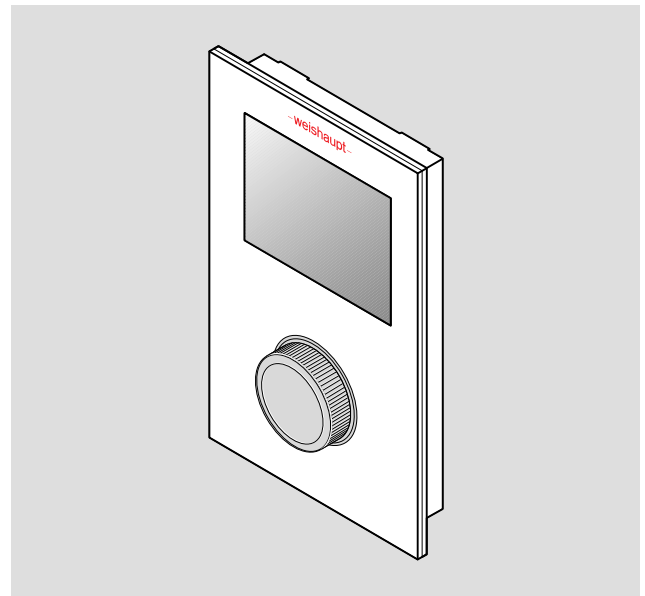


4.5.3 Raumgerät RG2

Zur Fernbedienung für bis zu 3 Heizkreise des Regelsystems WEM.

Das Raumgerät 2 besteht aus einem hochwertigem Design mit der Frontabdeckung aus Echtglas, beleuchtetem Grafik-Farbdisplay und einem metallischen Bedienknopf.

Die Bedienung und der Funktionsumfang ist ähnlich dem im WTC integrierten Systemgerät WEM-SG. Das RG2 ermöglicht dem Endverbraucher die Anzeige der aktuellen Raum-Ist-Temperatur, sowie die aktuelle Betriebsart. Neben dem integrierten Raumtemperatursensor ist auch ein Raumfeuchtesensor für die Anzeige der Raumfeuchte integriert. Die Soll-Temperaturen, sowie die Zeitprogramme der einzelnen Betriebsarten lassen sich über das RG2 verändern. Auch die Umschaltung und Bearbeitung der Betriebsarten lässt sich einfach vom Wohnraum aus anpassen. Eine frei definierbare Favoriten-Ebene steht dem Endkunden zur Verfügung. Mit dieser kann er seine häufig genutzten Funktionen hinterlegen um diese schnellstmöglich zu erreichen.

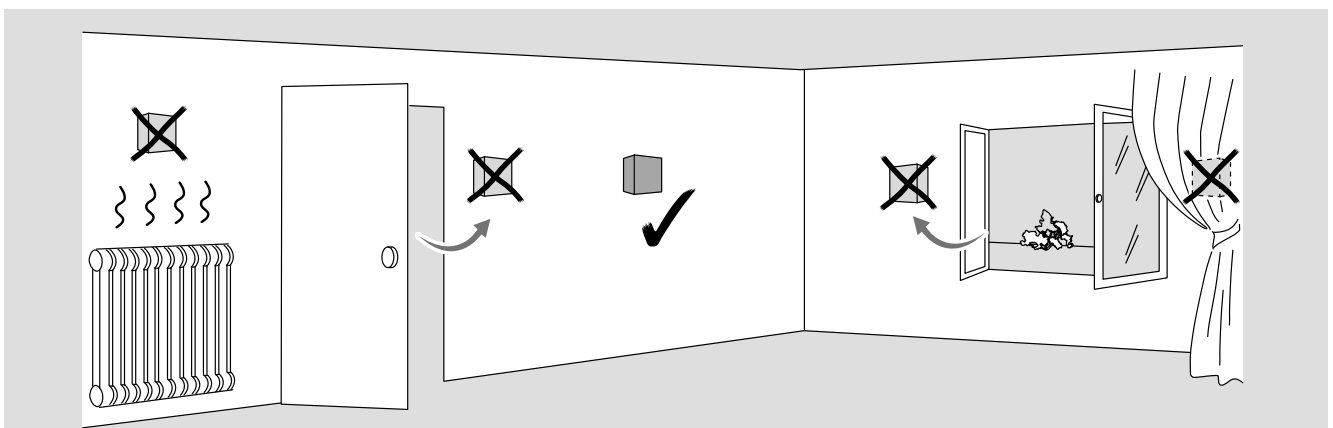


4.5.4 Montageort Raumfühler / Raumgerät

Raumfühler/Raumgerät so platzieren, dass diese nicht beeinflusst werden, durch:

- Fremdwärmequellen (z. B. direkte Sonneneinstrahlung, Kamin, usw.),
- Zugluft von Türen oder Fenstern,
- Kältequellen (z. B. Montage an einer kalten Außenwand),
- mangelhaftes Umströmen der Raumluft (z. B. Montage in Nischen oder hinter Vorhängen).

Empfohlene Montagehöhe: ca. 1,5 m.



4. Regelung

4.6 Erweiterungsmodule

4.6.1 Erweiterungsmodul WEM-EM-HK

Mit dem Erweiterungsmodul WEM-EM-HK kann entweder ein Pumpenheizkreis oder ein Mischerheizkreis geregelt werden. Für einen Mischerheizkreis muss zusätzlich ein Vorlauffühler angeschlossen werden.

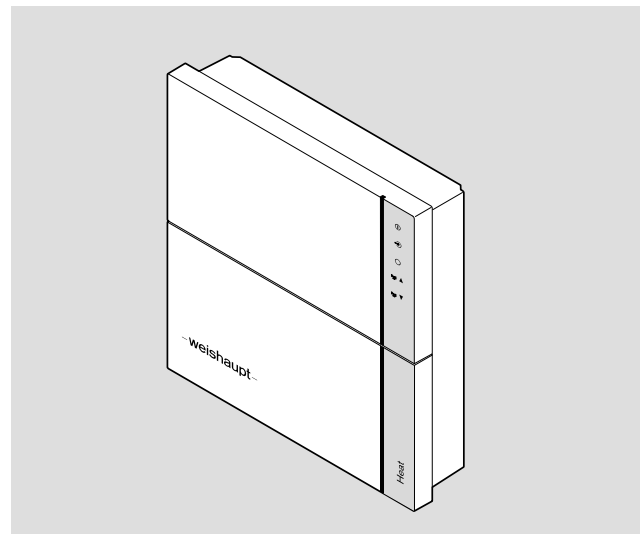
Dabei gibt es die Möglichkeit nicht auf den Außenfühler der WTC zurückzugreifen, sondern einen separaten Außenfühler am Modul zu installieren. Dieser wirkt nur auf dieses Modul, welches dann als Zonenregler arbeiten kann.

Des weiteren steht ein parametrierbarer Eingang H1 zur Verfügung mit dem sich der Heizkreis auf Standby oder zwischen einem Komfort-, Normal- und Absenkbetrieb schalten lässt.

Die Kommunikation der Erweiterungsmodule läuft über den CAN-Bus. Mit dem Systemgerät und/oder den zugeordneten Raumgeräten (RG1/RG2) werden die Erweiterungsmodule programmiert bzw. bedient. Es können bis zu 24 Heizkreis-erweiterungsmodule in einem System sein.

Im Erweiterungsmodul WEM-EM-HK sind folgende Funktionen enthalten:

- Drei Zeitprogramme pro Heizkreis
- Drei Temperaturniveaus pro Heizkreis
- Urlaubsfunktion
- Raumeinfluss
- Estrichaufheizprogramm



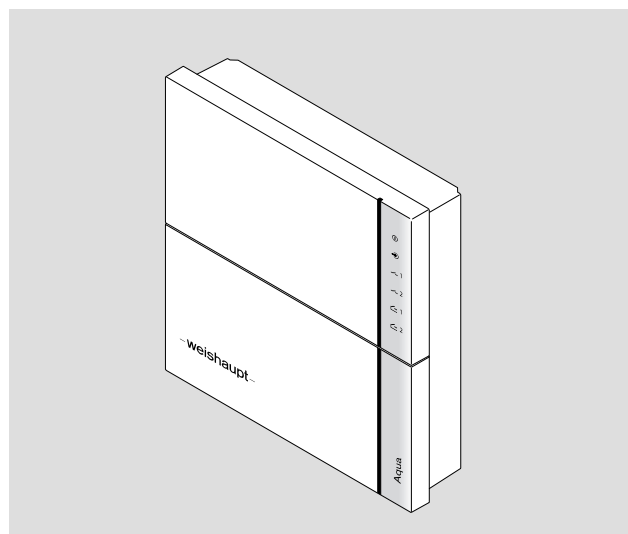
Erweiterungsmodul WEM-EM-HK

4.6.2 Erweiterungsmodul WEM-EM-WW

Mit dem Erweiterungsmodul WEM-EM-WW kann die Anlage um weitere Kreise zur Trinkwassererwärmung erweitert werden. In Summe können bis zu 24 Erweiterungsmodule WEM-EM-HK oder -WW an das WEM-System angeschlossen werden.

Ergänzend zur Regelung der Speicherladepumpe kann auch eine Zirkulationspumpe und eine Legionellenpumpe angesteuert werden.

Das Zeitprogramm der Zirkulationspumpe kann um einen rücklauffühler oder eine manuelle Anforderung per Eingang H1 am Erweiterungsmodul ergänzt werden.



Erweiterungsmodul WEM-EM-WW

4. Regelung

4.6 Erweiterungsmodule

4.6.3 Erweiterungsmodul WEM-EM-Sol

Das Erweiterungsmodul WEM-EM-Sol ist zur Systemintegration einfacher Solaranlagen in das WEM-Regelsystem konzipiert. Mit dem Solar-Regler WEM-EM-Sol lässt sich eine Warmwasser- und eine heizungsunterstützende Solaranlage, sowie eine Pufferregelung regeln.

Es steht eine Differenztemperaturregelung, zwei Ausgänge, sechs Temperatureingänge und ein Impulseingang zur Verfügung. Die Verdrahtung erfolgt über steckfertig vorkonfektionierte Kabelverbindungen.

Der Solarregler verfügt über eine Drehzahlregelung der Solarpumpe zur optimalen Anpassung des Volumenstroms an die aktuelle Sonneneinstrahlung. Zur Anpassung der Drehzahl der Solarpumpe benötigt der Solarregler einen elektronischen Volumenstromsensor (FlowRotor), sowie Vor- und Rücklauffühler. Mit Hilfe der CAN-Bus-Kommunikation kann der Regler den konventionellen Wärmeerzeuger sperren. Die Sperre ist abhängig von der aktuellen Leistung der Solaranlage und der Temperatur im Speicher. Durch die Funktion „Solar Priorität“ regelt das WTC vorausschauend die Wärmezufuhr vom konventionellen Heizsystem und spart so wertvolle fossile Brennstoffe.

Bei Montage eines Raumregelgerätes (RG1, RG2, RF) im Wohnraum und in Verbindung mit einem Erweiterungsmodul WEM-EM-HK kann eine optimale solare Heizungsunterstützung realisiert werden.

Der Solar-Regler WEM-EM-Sol hat zwei auswählbare Lade-strategien, in Verbindung mit bivalentem Speicher WAS Sol und mit Weishaupt Energie Speicher WES.

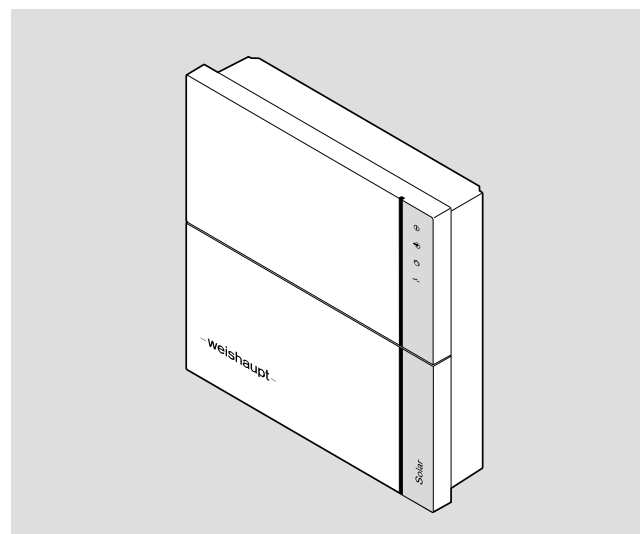
4.6.3.1 Regelung von Energiespeichern (Pufferregelung)

Regelung mit einem Fühler (P1)

Diese Regelungsart ist sinnvoll, wenn mit dem WTC nur der obere Teil des Energiespeichers beladen werden soll bzw. der Kessel außer Betrieb bleibt, wenn eine andere Wärmequelle die geforderte Solltemperatur zur Verfügung stellt.

Die Warmwasserfreigabe erfolgt über den Fühler B3, die Freigabe für den Heizbetrieb über Fühler B10 am Solarregler.

Einschaltkriterium:
 $B10 < \text{Vorlauf Sollwert}$



Solarregler WEM-EM-Sol

Für den bivalenten Solarspeicher WAS Sol wird eine feste Lade-Strategie gefahren, die eine maximale mögliche Einlagerung der solar gewonnenen Energiemenge garantiert.

Wird eine Erfassung des solaren Wärmeertrags gewünscht, kann dies über den Solarregler erfolgen. Dafür sind zusätzlich ein Volumenimpulszähler (FlowRotor), ein Vorlauf- und ein Rücklauftemperaturenhühler zu installieren (bereits bei Weishaupt-Solargruppen integriert). Die Anzeige erfolgt am Display des Systemgerätes.

Ausschaltkriterium:
 $B10 > (\text{Vorlauf Sollwert} + \text{Schaltdifferenz})$

Bei Warmwasserbetrieb kann zusätzlich am Ausgang MFA ein Dreiwegeventil angeschlossen werden.

Unterschreitet die Temperatur am B10 das Einschaltniveau erfolgt die Energiespeicherladung über den Wärmeerzeuger. Mit der Pufferüberhöhung (P5.1.4) können Leitungsverluste ausgeglichen werden.

Regelung mit zwei Fühlern (P2)

Für diese Regelungsart sind an den beiden Fühler-Eingängen B10 / B11 Pufferfühler anzuschließen. Diese Regelungsart sollte dann gewählt werden, wenn mit der WTC ein definierter Bereich im Energiespeicher beladen und die Brennerschaltheufigkeit minimiert werden soll.

Die Warmwasserfreigabe erfolgt über den Fühler B3, die Freigabe für den Heizbetrieb über die Fühler B10 und B11.

Einschaltkriterium:
 $B10 < \text{Vorlaufsollwert}$ und
 $B11 < \text{Vorlaufsollwert}$

Ausschaltkriterium:
 $B11 > (\text{Vorlaufsollwert} + \text{Schaltdifferenz})$

Unterschreitet die Temperatur am B11 den eingestellten Sollwert während die Temperatur am B10 noch über dem Einschaltniveau liegt, bleibt das Gerät außer Betrieb. Erst wenn die Temperatur an B10 unter das Einschaltniveau fällt erfolgt die Energiespeicherladung über das Gerät.

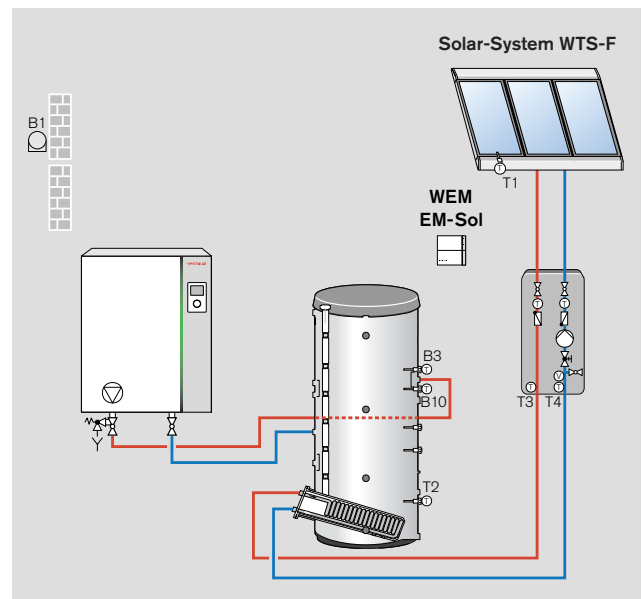
Mit der Pufferüberhöhung (P5.1.4) können Leitungsverluste ausgeglichen werden.

Pufferschaltung (P1/P2)

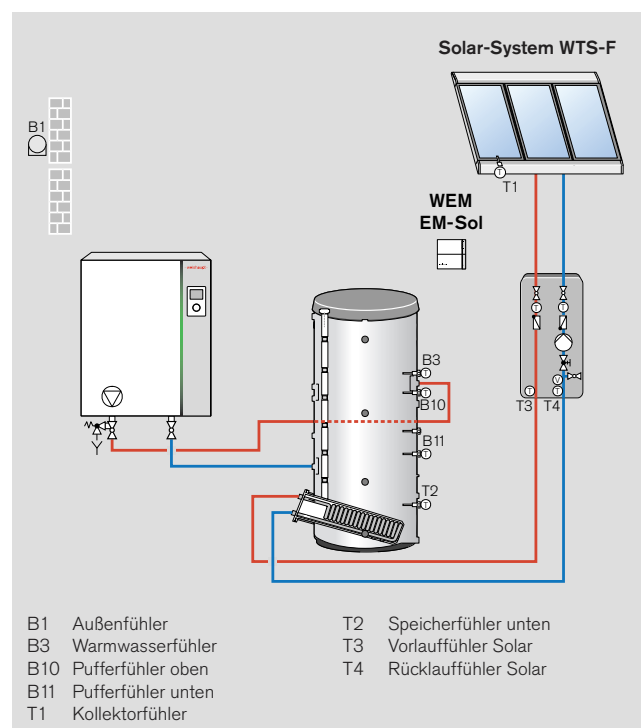
Die P1/P2 Umschaltung schaltet zwischen den Varianten P1 Regelung und P2 Regelung automatisch in Abhängigkeit der Außentemperatur um.

Überschreitet die Außentemperatur einen eingestellten Wert, wechselt die Ladestrategie von Pufferregelung P2 auf P1. In der Pufferregelung P1 lädt das Brennwertgerät nur den oberen Bereich. Erweitertes Volumen wird für Alternativenergieeintrag vorbehalten. In der kühleren Jahreszeit hingegen sorgt ein vergrößertes Puffervolumen für eine längere Brennerlaufzeit.

Regelung mit einem Fühler, Puffer oben, mit zusätzlicher Fremdwärmequelle



Regelung mit zwei Fühlern, Puffer oben und Puffer unten, mit zusätzlicher Fremdwärmequelle



4. Regelung

4.6 Erweiterungsmodule

4.6.4 Erweiterungsmodul WEM-EM-KA

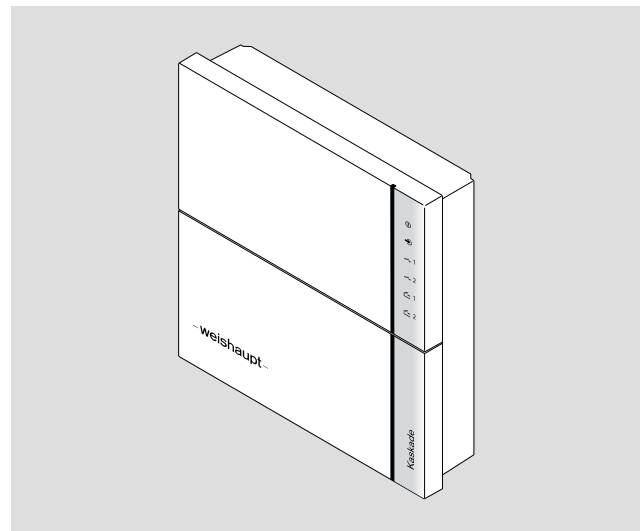
Mit dem Erweiterungsmodul WEM-EM-KA wird eine Gas-Brennwertkaskadenanlage um diverse Hydraulikvarianten, sowie um Aus- und zwei Eingänge erweitert.

Die Kommunikation des Erweiterungsmodul erfolgt über CAN-Bus.

Über das Systemgerät des Masters wird das Erweiterungsmodul programmiert bzw. bedient.

Das WEM-EM-KA erweitert die Gas-Brennwertkaskadenanlage um weitere Aus- bzw. Eingänge. Abhängig von der gewählten Hydraulikvariante sind die Ein- und Ausgänge fest vorbelegt.

- Steuerung Warmwasserladung
- Pumpensteuerung eines ungemischten Heizkreis
- Anschluss Zirkulationspumpe
- Sammelstörung
- Anschluss Kondensatpumpe
- Anschluss Boosterpumpe
- Externe Wärmeanforderung
- Sperrung Kaskade von extern



Erweiterungsmodul WEM-EM-KA

4.6.4.1 Multifunktionale Ausgänge MFA 1/2 und variable Ausgänge 1/2

Nutzen:

Mit den frei wählbaren elektrischen Ausgängen MFA1, MFA2 und VA können eine Vielzahl von Anwendungen realisiert werden. Es handelt sich beim MFA1/2 um einen potenzialgebundenen Relaisausgang mit einer Anschlussleistung von max. 1 A VA. Der Gesamtstrom der Anschlüsse 230 V ↓, MFA1 und MFA2 darf maximal 4 A betragen. Der VA-Ausgang ist ein potenzialfreier Relaisausgang.

Die Ein- und Ausgänge können für verschiedene Funktionen konfiguriert werden. Abhängig von der gewählten Hydraulikvariante sind die Ein- und Ausgänge fest vorbelegt, dann kann die Funktion nicht geändert werden.

Kaskaden Ausgang MFA1, MFA2, VA1 und VA2

Einstellung	Erklärung
Aus	Ausgang ohne Funktion.
Betriebsweitermeldung	Kontakt schließt, sobald ein Flammensignal anliegt.
Sicherheitsventil Gas	Kontakt schließt, sobald eine Wärmeanforderung anliegt. (ab Februar 2020)
Störungsweitermeldung	Kontakt schließt, sobald eine Störung auftritt.
Aktor Heiz- und WW-Betrieb ¹⁾	Kontakt während dem Heizbetrieb und Warmwasserbetrieb geschlossen.
Aktor WW-Betrieb ¹⁾	Kontakt während dem Warmwasserbetrieb geschlossen.
Aktor Heizbetrieb ¹⁾	Kontakt während dem Heizbetrieb geschlossen.
Warmwasser 1: Aktor	Kontakt während der Warmwasserladung vom Warmwasserkreis 1 geschlossen.
Pumpe Neutralisation	Kontakt schließt, sobald ein Flammensignal anliegt.

¹⁾ Aktor: Umwälzpumpe oder Dreiwegeventil

4. Regelung

4.6 Erweiterungsmodule

4.6.4 Erweiterungsmodul WEM-EM-KA

4.6.4.2 Variable Eingänge H1/H2

Nutzen:

Mit dem Eingang H1/H2 können verschiedene Steuerungsvarianten bzw. Anwendungen realisiert werden. Es handelt sich beim H1/H2 um einen potenzialgebundenen 230 V Eingang mit galvanischer Kopplung.

Eingang H1

Die Funktion (Kontaktstellung) von Eingang H1 kann über Parameter Eingang H1 invertiert gedreht werden.

Einstellung	Erklärung
Aus	Eingang ohne Funktion
System Standby mit Frostschutz	Bei geschlossenem Kontakt ist das WTC für Heiz- und Warmwasserbetrieb gesperrt. Frostschutz ist aktiv.
Not-Aus Wärmerezeuger	Beim offenem Kontakt ist die Anlage für Heiz- und Warmwasserbetrieb gesperrt. Frostschutz ist nicht aktiv. Die Funktion kann z. B. zum Anschluss von einem Temperaturwächter Fußbodenheizkreis oder Sicherheitsschalter einer Kondensatthebeeinrichtung verwendet werden.
Sperre Heiz-/ WW-Betrieb	Bei geschlossenem Kontakt ist der Brenner für Heiz- und Warmwasserbetrieb gesperrt. Frostschutz ist aktiv.
Erzeugersperre Heizbetrieb	Bei geschlossenem Kontakt ist der Brenner für Heizbetrieb gesperrt. Frostschutz ist aktiv.
Weitermeldung über Portal	Bei geschlossenem Kontakt wird eine Meldung an das WEM-Portal weitergegeben.

Eingang H2

Die Funktion (Kontaktstellung) von Eingang H2 kann über Parameter Eingang H2 invertiert gedreht werden.

Einstellung	Erklärung
Aus	Eingang ohne Funktion
System Standby mit Frostschutz	Bei geschlossenem Kontakt ist das WTC für Heiz- und Warmwasserbetrieb gesperrt. Frostschutz ist aktiv.
Not-Aus Wärmeerzeuger	Beim offenem Kontakt ist die Anlage für Heiz- und Warmwasserbetrieb gesperrt. Frostschutz ist nicht aktiv.
Sperre Heiz-/ WW-Betrieb	Bei geschlossenem Kontakt ist der Brenner für Heiz- und Warmwasserbetrieb gesperrt. Frostschutz ist aktiv.
Erzeugersperre WW-Betrieb	Bei geschlossenem Kontakt ist der Brenner für Warmwasserbetrieb gesperrt. Frostschutz ist aktiv.
Warmwasser 1: Standby	Bei geschlossenem Kontakt ist der Warmwasserbetrieb gesperrt. Frostschutz ist aktiv.
Warmwasser 1: Absenk	Bei geschlossenem Kontakt wird auf Absenk-Sollwert geheizt. Das Warmwasserprogramm ist unwirksam.
Warmwasser 1: Normal	Bei geschlossenem Kontakt wird auf Normal-Sollwert geheizt. Das Warmwasserprogramm ist unwirksam.
Warmwasser 1: Push/Taster	Wird der Taster am Eingang betätigt, lädt das WTC den Trinkwasserspeicher im Warmwasser kreis 1 einmalig auf die Normal Warmwasser-Solltemperatur auf. Mit Warmwasser-Push kann ein erhöhter Warmwasser-Bedarf im Absenkbetrieb abgedeckt werden.
Weitermeldung über Portal	Bei geschlossenem Kontakt wird eine Meldung an das WEM-Portal weitergegeben.
Warmwasser 1: Zirkulation/Taster	Nur wenn beim IBN-Assistenten Hydraulik Zirkulationspumpe auf Zeitgesteuert + Taster (H2) eingestellt ist. Wird der Taster am Eingang betätigt, steuert das WTC den Ausgang für die Zirkulationspumpe an. Der Ausgang an dem die Pumpe angeschlossen ist, muss dazu auf Warmwasserkreis 1: Zirkulation gestellt sein. Die Laufzeit der Pumpe wird über Parameter Pumpenlaufzeit über Taster festgelegt.

5. Kaskaden

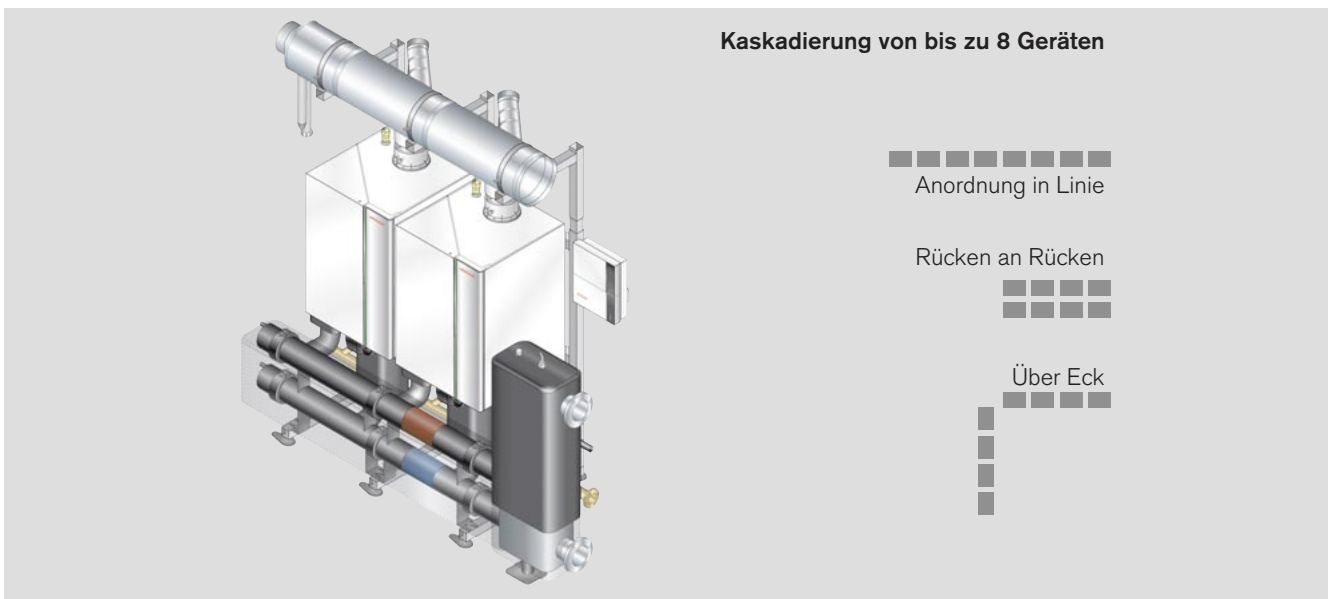
5.1 Vorteile von Kaskaden

Durch Kaskadierung von mehreren Brennwertgeräten wird die benötigte Gesamtwärmeleistung auf mehrere Wärmeerzeuger aufgeteilt.

Weishaupt stellt für die Brennwertgeräte ein durchdachtes Kaskadenkonzept zur Verfügung. Dies besteht einerseits aus einer Kaskadenregelung die die einzelnen Brennwertgeräte gezielt nach Bedarf anfordert und andererseits aus einer montagefertigen Kaskadeneinheit, die einen einfachen und schnellen Aufbau des Systems ermöglicht.

Zur Regelung einer Kaskade mit bis zu 8 Heizkesseln werden keine weiteren Regelungskomponenten benötigt, die Kaskadenstrategie ist in der Software des Systemgerätes bereits hinterlegt. Es wird lediglich ein Erweiterungsmodul WEM-EM-Kaskade für zusätzliche Schaltausgänge für diverse Hydraulikvarianten benötigt.

Die Temperatur der gemeinsamen Massenströme wird in der hydraulischen Weiche (bzw. Wärmetauscher) erfasst. Je nach Wärmeanforderung steuert die Systemsoftware die Modulationsleistung der einzelnen Brennwertkessel.



Großes Modulationsband

Die Wärmeanforderung in Gebäuden mit unterschiedlicher Nutzungsintensität wie z. B. Schulen, gemischt genutzten Gewerbeimmobilien oder Mehrfamilienhäuser weist eine sehr große Leistungsbreite auf. Durch die Kaskadierung mehrerer Kessel ergibt sich ein großes Modulationsband von der Minimalleistung des Einzelkessels bis zur Gesamtleistung der Kaskade.

Beispiel:

In einer Kaskade mit 8 WTC 100-A ergibt sich eine Modulationsleistung von 14 bis 785 kW, was einem Modulationsverhältnis von ca. 1:56 entspricht.

Wirtschaftlichkeit

Eine Kaskade zeichnet sich durch eine sehr wirtschaftliche Betriebsweise aus. Einerseits werden die Kessel durch die Kaskadenstrategie im optimalen Wirkungsgrad betrieben, andererseits sind die Betriebsbereitschaftsverluste niedrig, da im Jahresmittel nur die Hälfte der Kaskadenkessel in Betrieb sind.

Betriebssicherheit

Ist der Betrieb eines Brennwertkessels gestört, kann die Wärmeversorgung durch die restlichen Kaskadengeräte aufrechterhalten werden.

Auch können Wartungsarbeiten durchgeführt werden, ohne dass die Wärmeversorgung komplett stillgelegt wird.

Geräuschemissionen

Schallschutzmaßnahmen wie Abgasschalldämpfer, Schalldämmhaube für Brenner oder körperschalldämmende Kesselunterlagen sind aufgrund der leisen Betriebsweise im Vergleich zu Einzelkesselanlagen mit Gebläseburnern nicht notwendig.

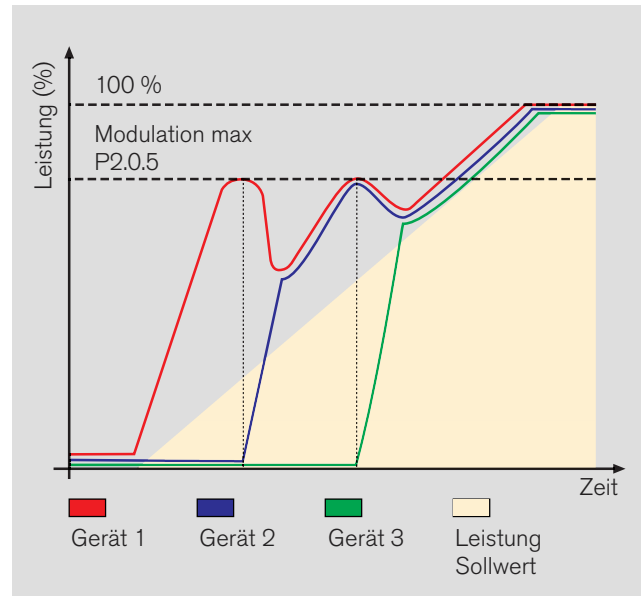
Alles aus einer Hand

Um den Planungs- und Montageaufwand zu reduzieren bietet Weishaupt ein abgestimmtes Zubehör für Kaskadenanlagen an.

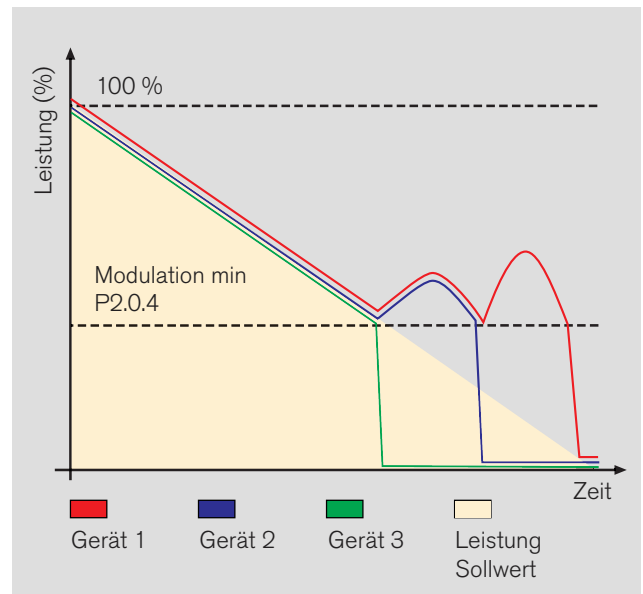
5. Kaskade

5.2 Kaskadenstrategie

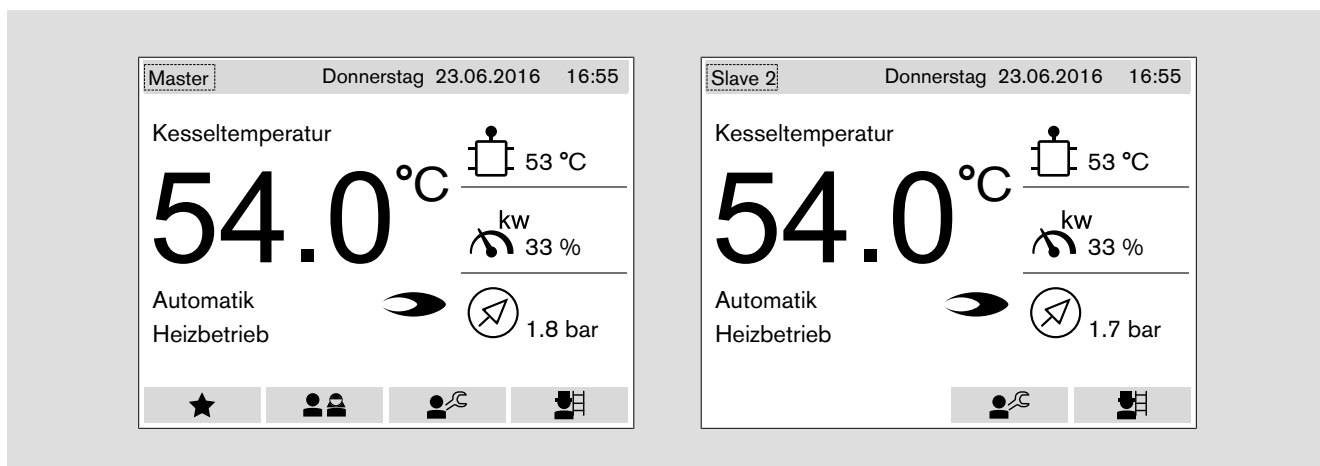
Wenn bei steigender Wärmeanforderung der Führungskessel die Zuschaltgrenze (hier bei 80 %; einstellbar in Parameter P 2.0.5) erreicht hat, wird der zweite Kessel angefordert. Der Führungskessel reduziert durch Modulation seine Leistung um einen Leistungsüberschuss zu vermeiden. Die in Betrieb befindlichen Kessel laufen mit gleicher prozentualer Leistung. Bei steigender Heizlast modulieren die Kessel gleichmäßig nach oben. Wird die Zuschaltgrenze erreicht, wird ein weiterer Kessel in Betrieb genommen. Erst wenn alle Brennwertkessel der Kaskade die Zuschaltgrenze erreicht haben, wird die komplette Kesselleistung freigegeben. Durch diese Betriebsweise wird gewährleistet, dass die Kessel immer im optimalen Betriebsbereich arbeiten und der Vollastbetrieb des Einzelgerätes nur bei höchstem Wärmebedarf notwendig ist.



Fällt die Heizlast ab, so modulieren alle in Betrieb befindlichen Brennwertgeräte gemeinsam zurück. Wird die Wegschaltgrenze (hier 30 %; einstellbar in Parameter P 2.0.4) erreicht, schaltet ein Gerät ab. Die noch laufenden Geräte modulieren nach oben um den Leistungssprung auszugleichen.



5.3 Funktion Master/Slave und WEM-EM



Funktion Master

Das Systemgerät des Gas-Brennwertkessel der als Master bestimmt wird, übernimmt alle übergreifende Funktionen der Kaskade.

- Ansteuerung von bis zu 12¹⁾ Brennwertkessel
- Kesselfolgewechsel
- Weichenregelung
- Fernsteuerung 2 bis 10 Volt
- Inbetriebnahme

Funktion WEM-EM-KA

In Verbindung mit dem Erweiterungsmodul WEM-EM-KA stehen zusätzliche Ein- (2) und Ausgänge (4) zur Verfügung. Die vier Schaltausgänge lassen sich mit folgenden Funktionen belegen, sofern diese nicht mit der gewählten Hydraulik vorbelegt sind:

- Aus
- Betriebsweitermeldung
- Sicherheitsventil Gas
- Störungweitermeldung
- Aktor Heiz- und WW-Betrieb
- Aktor WW-Betrieb
- Aktor Heizbetrieb
- Warmwasser 1: Aktor
- Pumpe Neutralisation

Die beiden Eingangskontakte lassen sich mit folgenden Funktionen belegen:

- System-Standby mit Frostschutz
- Not-Aus Wärmeerzeuger
- Sperre Heiz- / WW-Betrieb
- Heizkreis 1: Betriebsarten (H1)
- Warmwasser 1: Betriebsarten (H2)
- Zirkulation / Taster (H2)
- Weitermeldung über Portal

Funktion Slave

Das Systemgerät des Gas-Brennwertkessel der als Slave deklariert wird, übernimmt nur die geräteinterne Funktionen.

- Verbrennungsregelung
- Pumpensteuerung Gerät „intern“

Kombinationen

Kaskaden dürfen nur innerhalb der folgenden Baugrößen zusammengestellt werden:

- 15, 25
- 32
- 45, 60
- 80, 100
- WTC 15/25/32/45/60: bis zu 4²⁾ Geräte
- WTC 80/100: bis zu 8²⁾ Geräte

¹⁾ Hydraulik- und Abgaszubehör für 12 Brennwertkessel auf Anfrage.

²⁾ mit Standard Hydraulik- und Abgaszubehör

5. Kaskade

5.4 Geräteausführung H und H-0 in Verbindung mit Kaskade

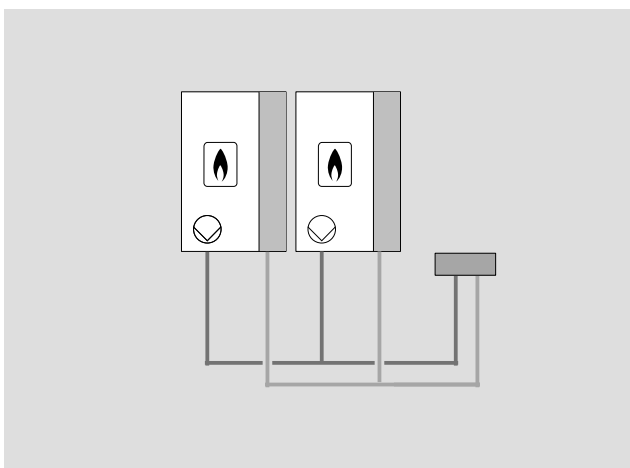
Bei den verschiedenen Leistungsgrößen der Brennwertgeräte stehen verschiedene Geräteausführungen zur Verfügung (siehe Kap. 1.2).

Für Kaskaden wird bei WTC 15, 25, 32, 45 und 60-B die Geräteausführung H (mit integrierter Pumpe) und bei WTC 80 und 100-A die Geräteausführung H-0 (ohne integrierte Pumpe) verwendet.

Die externe Kesselkreispumpe (Zubehör) wird bei WTC 80/100-A am Zusatz-Einsteckmodul, das bereits werksseitig eingebaut ist, angeschlossen, diese wird über ein PWM-Signal geregelt.

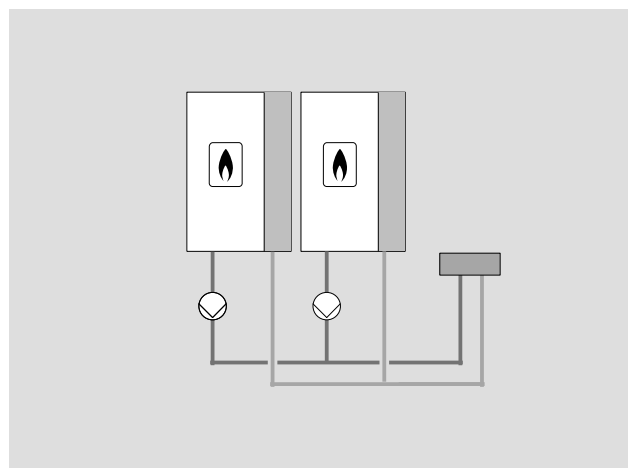
Geräte-Ausführung H

(15, 25, 32, 45, 60) interne Kesselkreispumpe



Geräte-Ausführung H-0

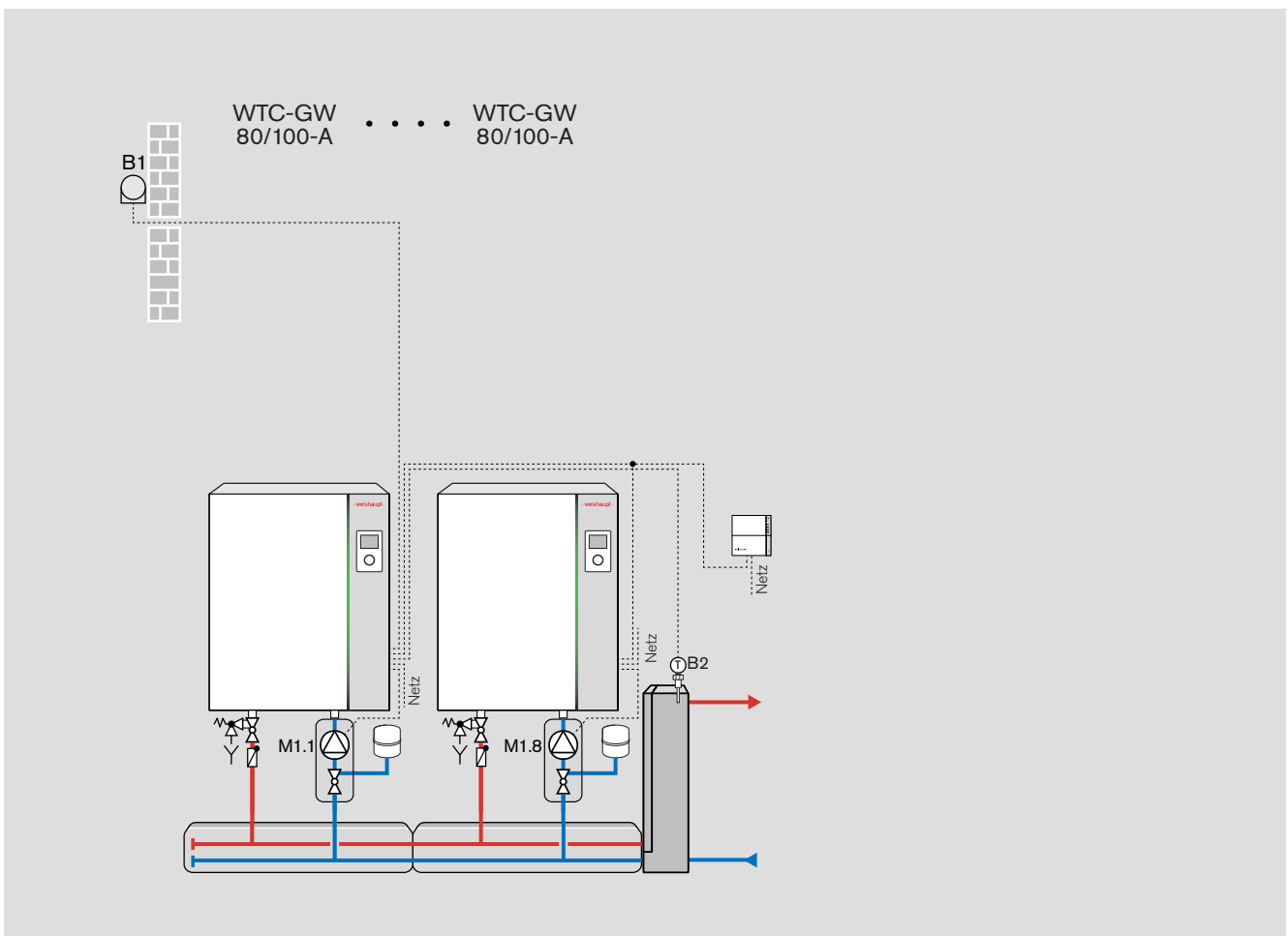
(80, 100) mit externe Kesselkreispumpe



5.5 Weichen-Temperatur-Volumenstrom-Regelung

Alle Brennwertgeräte fordern ihre erzeugte Energie zur hydraulischen Weiche (Systemtrennung). Der Temperaturfühler (B2) des Masters erfasst die Temperatur am Ausgang der hydraulischen Weiche (Systemtrennung) und vergleicht diese mit der höchsten anstehenden Temperaturanforderung der Verbraucherkreise (Soll-Temperatur). Aus der Abweichung zwischen Soll- und Ist-Temperatur errechnet sich der Master die erforderliche Gesamtleistung der Anlage (Modulationsgrad) und gibt diese als Betriebsfreigabe und Stellgröße an die einzelnen angeschlossenen Brennwertgeräte weiter. Alle Einstellparameter können beeinflusst werden, somit lassen sich über das Systemgerät des Masters alle Betriebsbedingungen optimal anpassen. Die im Kapitel 4 erklärte Volumenstromregelung findet auch Anwendung in der Brennwertkaskade. Der Master überträgt hierzu die Vorlauftemperatur der hydraulischen Weiche an alle angeschlossenen Brennwertgeräte

(Slave), diese regeln dann selbstständig die Differenz zwischen internem Kesselvorlauftemperaturfühler und dem übertragenen Wert des Weichenfühlers (Systemtrennung) aus. Dadurch wird auch bei Brennwertkaskaden verhindert, dass es zu einem ungewünschten Überströmen der hydraulischen Weiche (Systemtrennung) kommt und die Rücklauftemperatur zum Wärmeerzeuger ansteigt. Dies gewährleistet eine perfekte Brennwertnutzung im gesamten Leistungsbereich. Damit der Volumenstromregler schnell in den optimalen Betrieb findet, ist es notwendig die Betriebsparameter der Kesselkreispumpe entsprechend einzustellen. Diese Angaben sind dem Zusatzmanual der Kesselkreispumpe zu entnehmen. Die Drehzahlsteuerung der Kesselkreispumpe arbeitet mit einem PWM-Signal.



Systembeispiel WTC 80/100

5. Kaskade

5.6 Trinkwassererwärmung über Einzelgerät

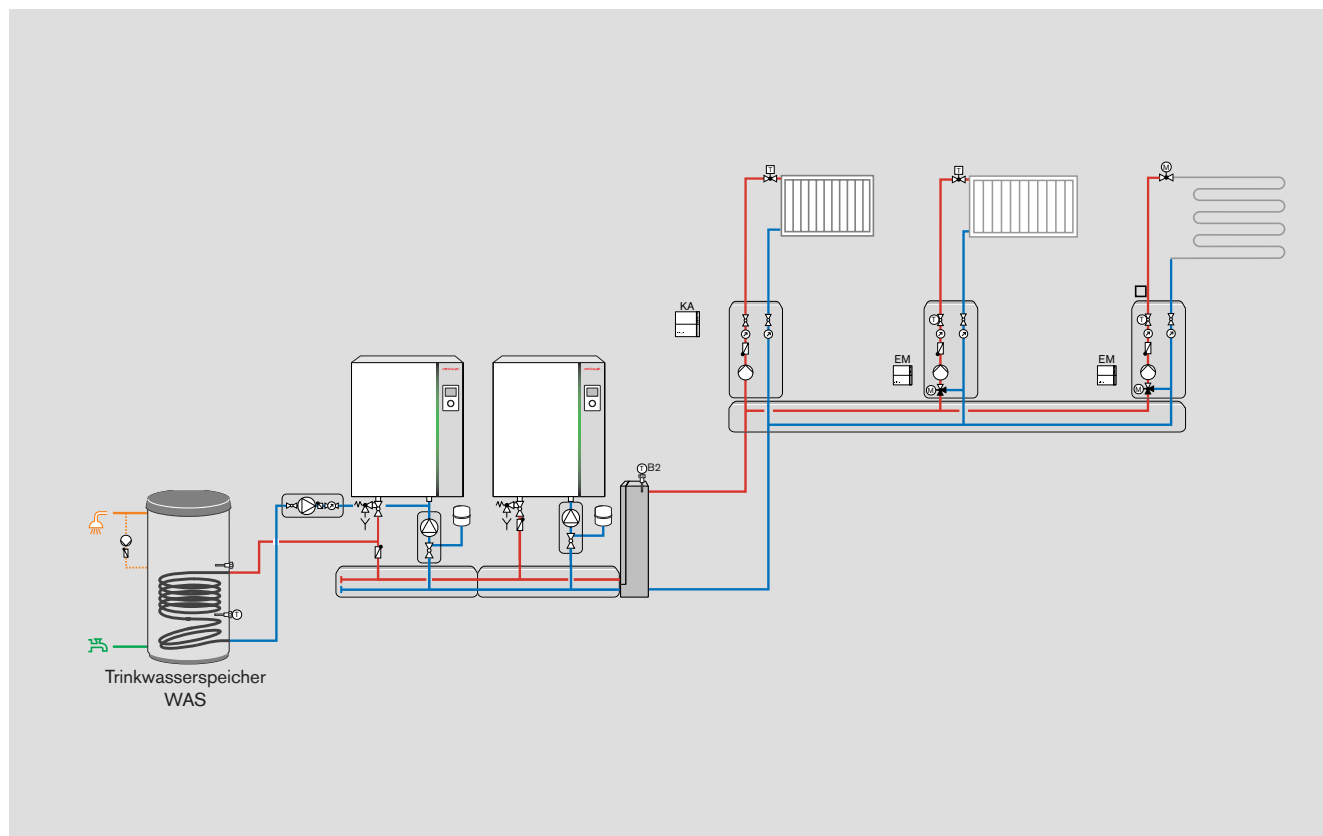
Soll die Warmwasserladung in der Gas-Brennwertkaskade über ein Gerät erfolgen, so muss dies über den Master erfolgen.

Der Warmwasserfühler B3 sowie die Fühler B1/B2 werden direkt am Master aufgelegt. Das externe 3-Wege-Umschaltventil (Ausführung H) bzw. WW-Ladepumpe (Ausführung H-0) wird am Ausgang MFA 2 des WEM-EM-KA angeschlossen. Sollte eine Zirkulation vorhanden sein wird dies ebenfalls am Erweiterungsmodul Kaskade auf den Ausgang VA gelegt.

Der Heizkreis wird über ein WEM-EM-Heizkreis (gemischter Heizkreis) und/oder über den MFA 1 des WEM-EM-KA (direkter Heizkreis) gesteuert.

Alle Einstellungen der Warmwasserladung erfolgen über den Master.

Bei unterschreiten des eingestellten Warmwasser-Sollwertes wechselt der Master in die Warmwasserladung. Durch die hydraulische bedingte Einbindung der Trinkwassererwärmung, erfolgt diese vorrangig. Die restlichen Geräte stehen je nach Anforderung zur Deckung der Heizwärme zur Verfügung.



Systembeispiel WTC 80/100

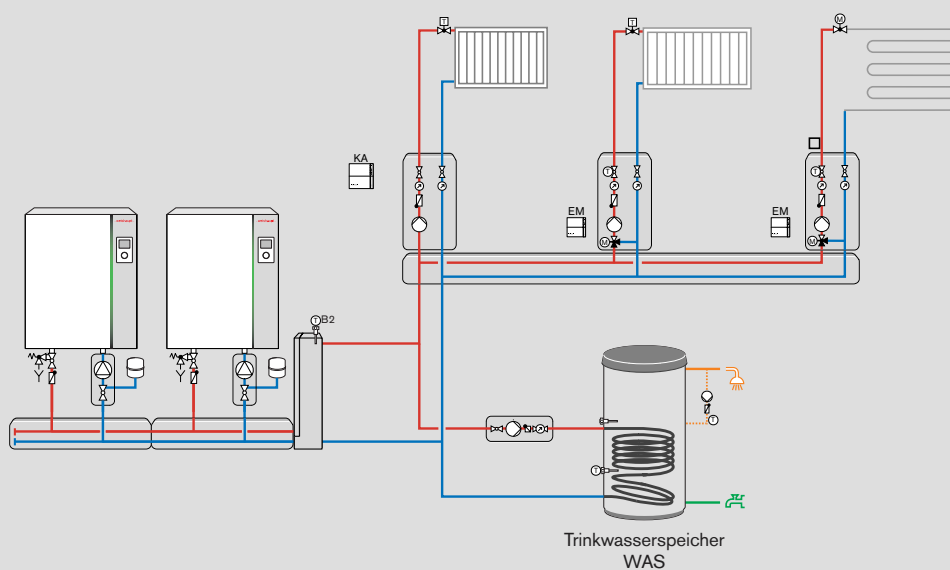
5.7 Trinkwassererwärmung über Kaskade

Wird der Warmwasserladekreis nach der hydraulischen Weiche eingebunden werden die Fühler dem Master zugeordnet. Die Ansteuerung der Warmwasserladepumpe erfolgt über den MFA2 des WEM-EM-KA. Eine Zirkulationspumpe kann über den Ausgang VA1 des Erweiterungsmodul betrieben werden.



Hinweis

Übersteigt die Wärmeleistung der Kaskadenanlage den Wärmebedarf der Warmwasserladung, so sollten die Heizkreise parallel oder gleitend betrieben werden. Hierfür ist ein gemischter Heizkreis mit einem WEM-EM-HK erforderlich.



Systembeispiel WTC 80/100

5. Kaskade

5.8 Regelung von Energiespeichern

Um einen Energiespeicher regelungstechnisch in die Kaskade einzubinden wird das WEM-EM-Sol für die Pufferregelung und ein Heizmodul (WEM-EM-HK) für die Wärmeanforderung benötigt.

Die Regelung des Energiespeichers kann Wahlweise über einen Fühler (B10) bzw. zwei Fühler (B10/B11) erfolgen. Diese Fühler werden auf das WEM-EM-Sol angeschlossen. Das Erweiterungsmodul WEM-EM-HK generiert eine Wärmeanforderung des Verbrauchers. Diese Wärmeanforderung gibt die Solltemperatur der Pufferregelung vor.

Die Modulationsregelung der Kaskade übernimmt der Fühler am Sammler (T2) der am WEM-EM-KA aufgelegt wird. Die Warmwasserfreigabe erfolgt über den (B3) Fühler des Master.

Regelung mit einem Fühler (P1)

Diese Regelungsart ist z. B. dann sinnvoll, wenn nur der obere Teil vom Puffer geladen werden soll. Die Ladung vom unteren Pufferbereich erfolgt durch eine Fremdwärmequelle. Unter-

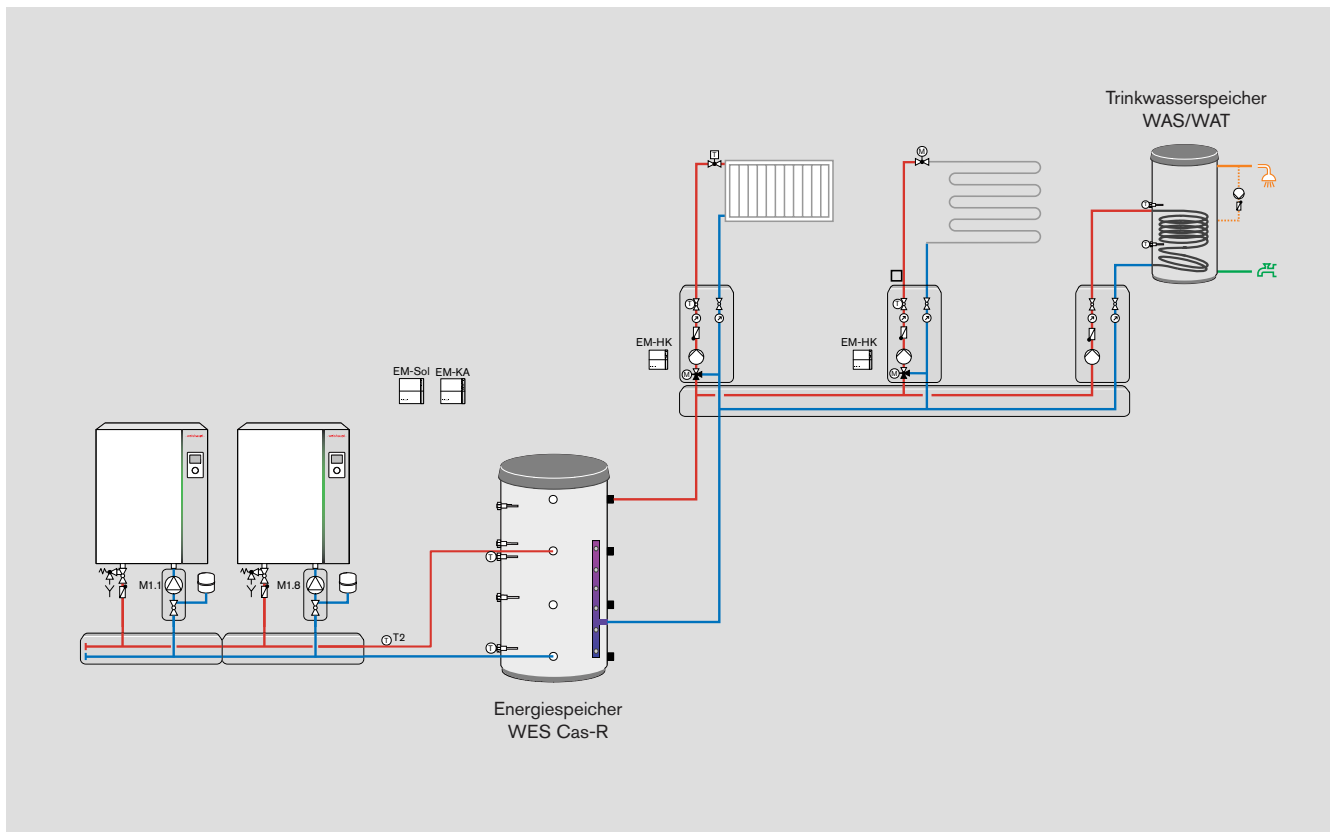
scheidet die Temperatur am B10 das Einschaltniveau, erfolgt eine Wärmeanforderung über das WEM-EM-Sol und die Energiespeicherladung erfolgt über die Kaskadenanlage.

Einschaltkriterium $B10 < \text{Vorlaufsollwert}$
Ausschaltkriterium $B10 > \text{Vorlaufsollwert} + \text{Schaltdifferenz}$
Regelung mit zwei Fühlern (P2)

Diese Regelungsart sollte dann gewählt werden, wenn mit der WTC-Kaskade ein definierter Bereich im Energiespeicher beladen und die Brennerschalthäufigkeit minimiert werden soll.

Unterschreitet die Temperatur am B11 den eingestellten Sollwert während die Temperatur am B10 noch über dem Einschaltniveau liegt, bleibt die Kaskade außer Betrieb. Erst wenn die Temperatur an B10 auch unter das Einschaltniveau fällt, erfolgt die Energiespeicherladung über die Kaskade.

Einschaltkriterium $B10 \text{ und } B11 < \text{Vorlaufsollwert}$
Ausschaltkriterium $B11 > \text{Vorlaufsollwert} + \text{Schaltdifferenz}$



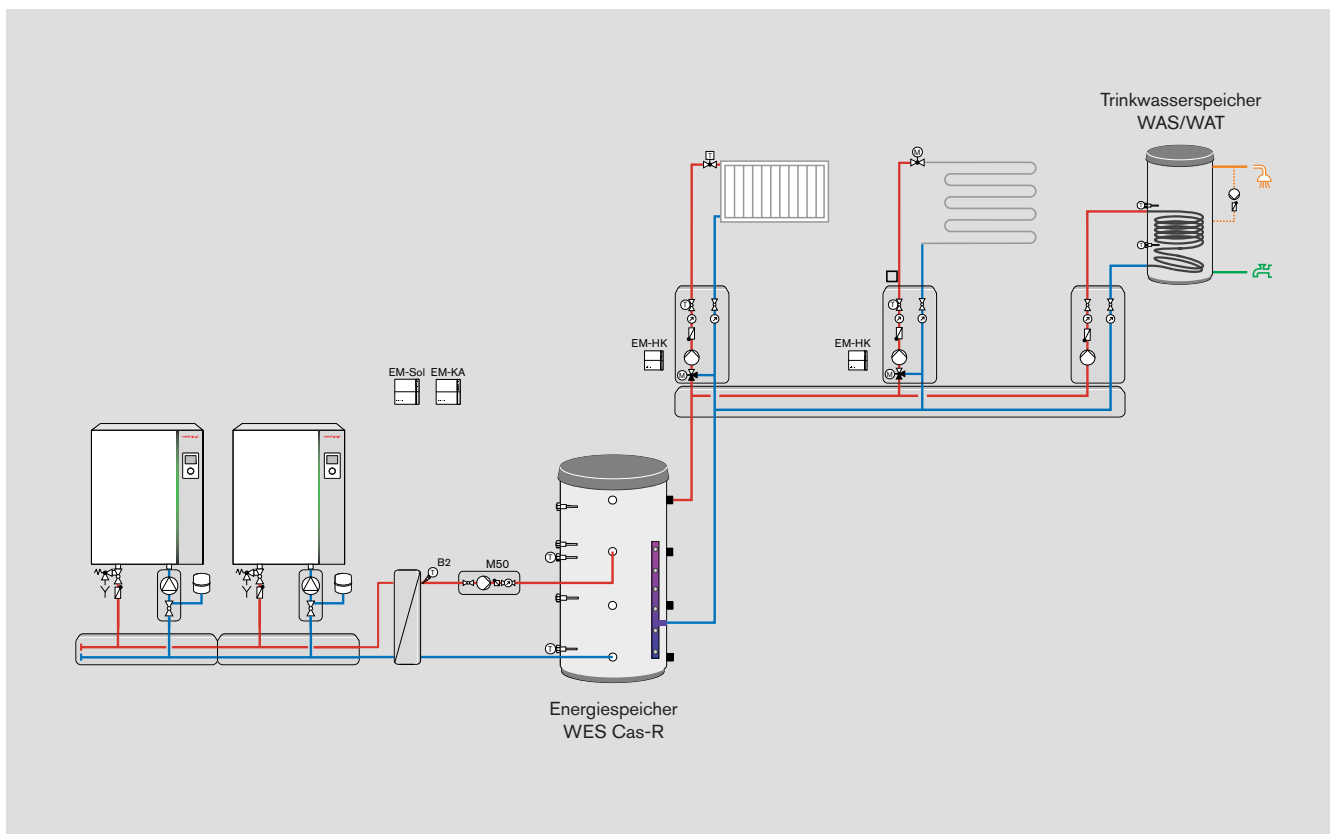
Systembeispiel WTC 80/100

5.9 Regelung von Energiespeichern mit Systemtrennung

Eine Volumenstrom-Temperatur-Systemtrennung-Regelung kann mit einer Pufferregelung kombiniert werden. Beide Varianten, Regelung mit einem bzw. Regelung mit zwei Fühlern können verwendet werden.

Es wird bei dieser Hydraulik zusätzlich die Zubringerpumpe M50, die die Energie aus dem Plattenwärmetauscher in den Energiespeicher befördert, benötigt. Diese wird auf den Kontakt WEM-EM-KA VA2 angeschlossen.

Die Regelung der Modulation wird mittels dem B2 Fühler im Plattenwärmetauscher geregelt.



Systembeispiel WTC 80/100

5. Kaskade

5.10 Fernsteuereingang 2 – 10 V zur Temperaturführung

Fernsteuereingang über analoge Spannungsquelle

Das Gesamtsystem der Wärmeerzeuger kann über den Eingang N1 ferngesteuert werden. Die Steuerleitung 2 – 10 V wird polungsabhängig am Eingang N1 angeschlossen. Der Parameter P 10.5.1.10, Eingang N1 im Menü Einstellungen – Ein / Ausgänge, ist auf Temperaturfernsteuerung zu programmieren.

Das anstehende Signal 3 – 10 V wird entsprechend einer Wärmeanforderung im Bereich der Weichentemperaturgrenzen Vorlauftemperatur minimal Eingang N1 (P4.3) und Vorlauftemperatur maximal (P 4.4) als linear interpretiert.

Bei einer Spannung im Bereich von 2 – 3 V befindet sich der Brenner außer Betrieb. Unterschreitet die Spannung am Eingang N1 2 V, erfolgt nach ca. 15 Minuten eine Fehlermeldung (F 80).



Hinweis

Der aufgeschaltete externe Sollwert wird identisch wie die Wärmeanforderung evtl. vorhandener Erweiterungsmodule behandelt. Die höchste Wärmeanforderung im System wird als Solltemperatur in der Weiche (Systemtrennung) vorgegeben.

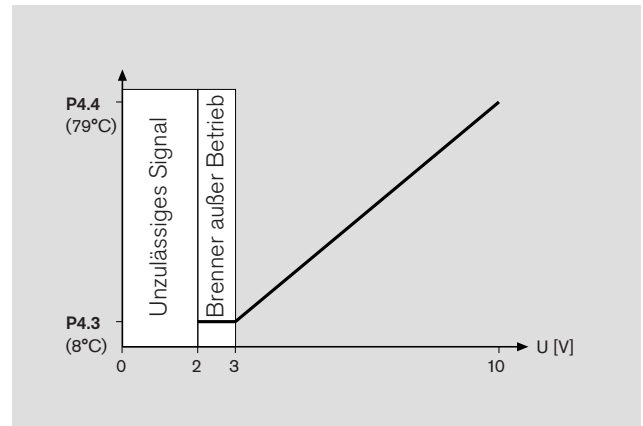
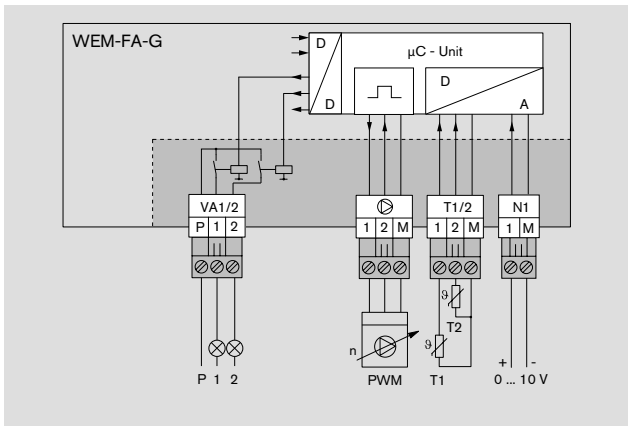
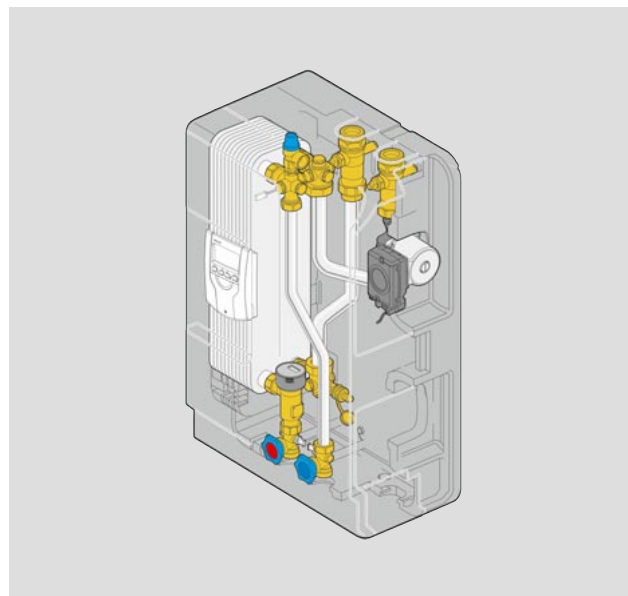
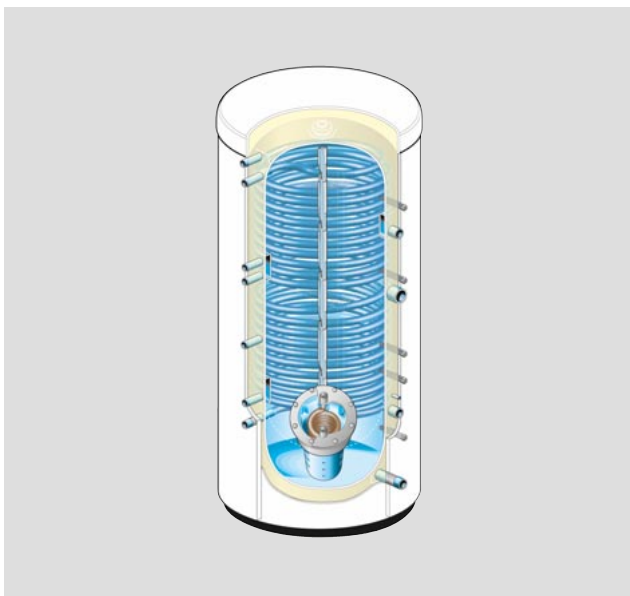
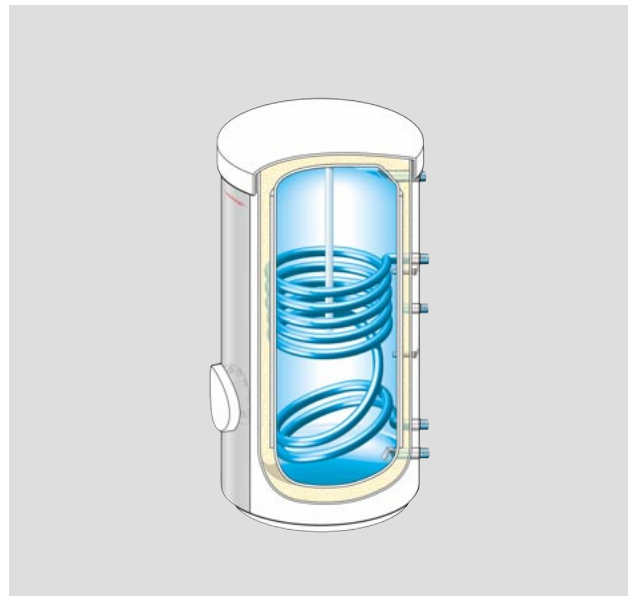
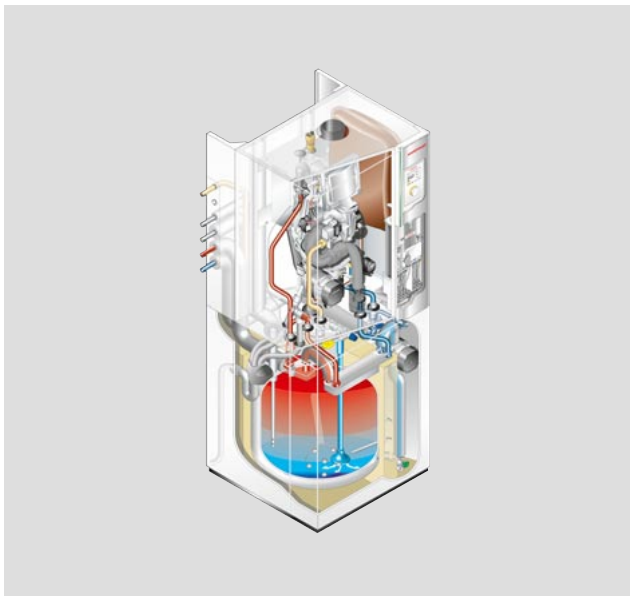


Diagramm Temperatursollwert über Stromquelle

6. Trinkwassererwärmung

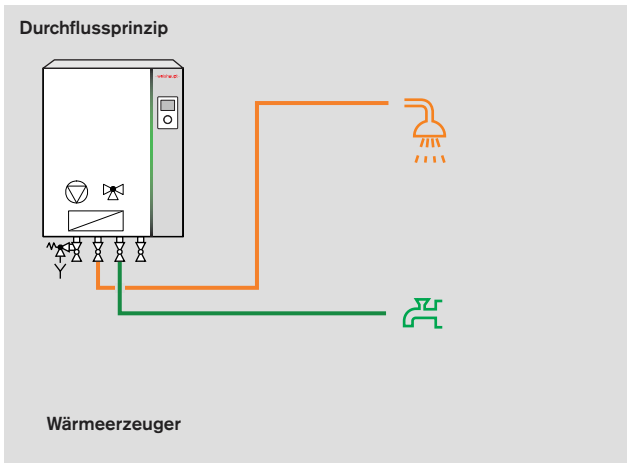


Für die Trinkwassererwärmung bietet Weishaupt ein attraktives Programm mit vielen unterschiedlichen Systemen. Es gibt Warmwassersysteme, die auf klassische Weise über eine Rohrwendel das Trinkwasser erwärmen und Systeme bei denen das Trinkwasser außerhalb der Speicher mittels Plattenwärmetauscher erwärmt wird.

Ein weiteres Merkmal ist, ob die Speicherung in Form von Trinkwasser (grün dargestellte Speicher) oder Heizungswasser (rot dargestellte Speicher) erfolgt. Jedes System hat seine Vorteile, die sich in Abhängigkeit der Anwendungsobjekte unterschiedlich auswirken.

6. Trinkwassererwärmung

6.1 Neun Systeme zur Trinkwassererwärmung in Verbindung mit dem WTC-GW/GB-B

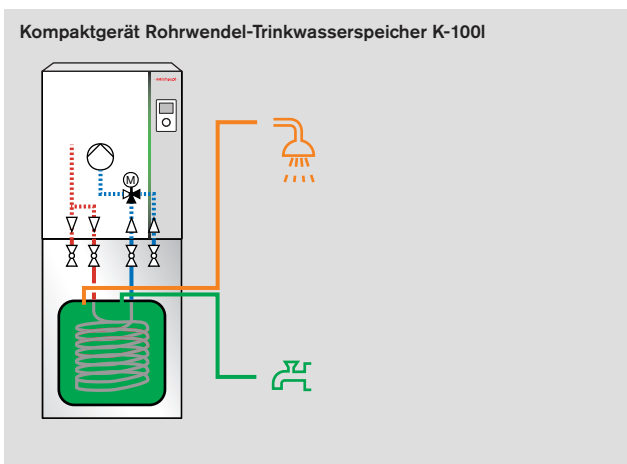


Merkmale

- keine Bevorratung von Trinkwarmwasser
- Warmwasser-Boosterleistung von 28 kW
- sehr geringe Wärmeverluste

Einsatzbereich

- kleine Warmwasserverbräuche
- Einlieger-/ Etagenwohnung
- Einfamilienhäuser mit geringem Warmwasserbedarf



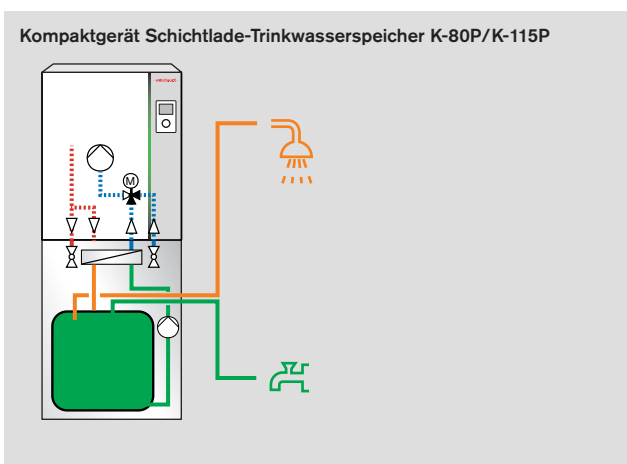
Merkmale

- geringe Verkalkungsneigung
- erhöhte Kurzzeitleistung

Einsatzbereich

- kleine Warmwasserverbräuche
- Einlieger-/ Etagenwohnung
- Einfamilienhäuser mit geringem Warmwasserbedarf

Leistungskennzahl NL bis 1,5



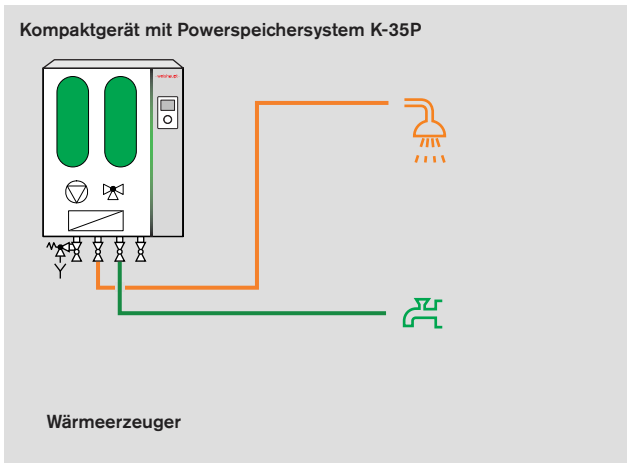
Merkmale

- höhere Warmwasserleistung (im Vergleich zu Kompaktgerät K-100I)
- geringere Aufbauhöhe (K-80-P)
- schnelle Warmwasserbereitung
- niedrigste Rücklauftemperatur

Einsatzbereich

- kleine Warmwasserverbräuche
- Einlieger-/ Etagenwohnung
- Einfamilienhäuser mit normalem Warmwasserbedarf

Leistungskennzahl NL bis 2,7



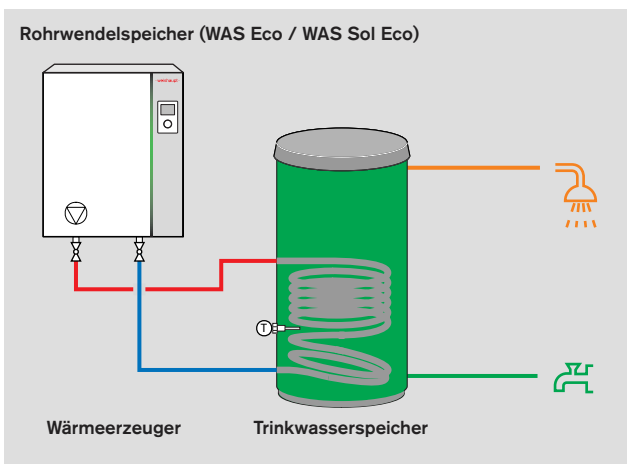
Merkmale

- hohe Zapfleistung
- exakt geregelte Auslauftemperatur
- Raumgewinn
- einfache Installation

Einsatzbereich

- kleine Warmwasserverbräuche
- Einlieger-/ Etagenwohnung
- Einfamilienhäuser mit geringem Warmwasserbedarf

Leistungskennzahl NL bis 1,2



Merkmale

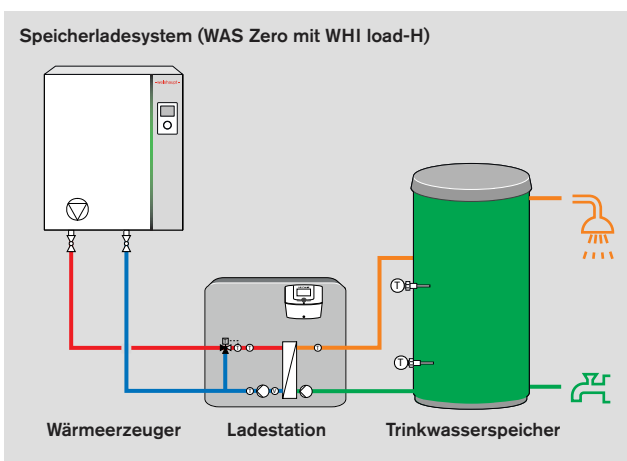
- geringe Verkalkungsneigung
- hohe Kurzzeitleistung
- verhältnismäßig kleine Heizleistung

Einsatzbereich

- kleine bis mittelgroße Warmwasserverbräuche
- bei regelmäßigem Warmwasserbedarf
- Verbraucher mit hohen Verbrauchsspitzen

Leistungskennzahl NL bis 61

Optional als bivalenter Speicher mit integriertem Solarwärmetauscher erhältlich.



Merkmale

- hoher Brennwertnutzen
- hohe Kurzzeitleistung
- hohe Dauerleistung
- der Speicher kann im Vergleich zur WW-Bereitung über Rohrwendelspeicher bei gleicher WW-Leistung kleiner gewählt werden.
- Ladestation komplett vorverdrahtet und vorkonfiguriert
- hocheffiziente Umwälzpumpen mit Drehzahlregelung

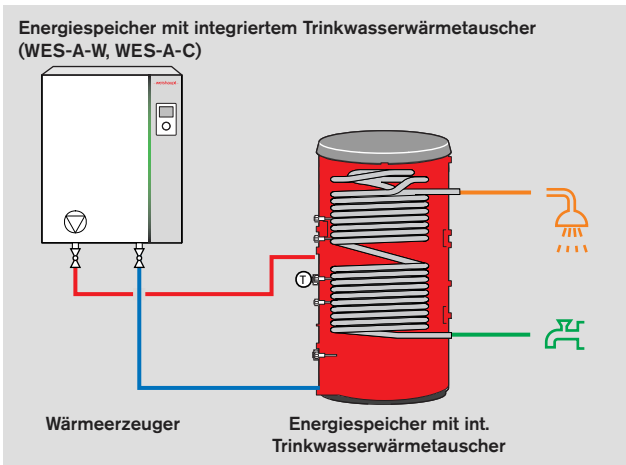
Einsatzbereich

- bei regelmäßigem Warmwasserbedarf
- mittlere bis große Warmwasserverbräuche
- Verbraucher mit hohen Verbrauchsspitzen

Leistungskennzahl NL bis 255

6. Trinkwassererwärmung

6.1 Neun Systeme zur Trinkwassererwärmung in Verbindung mit dem WTC-GW/GB-B



Merkmale

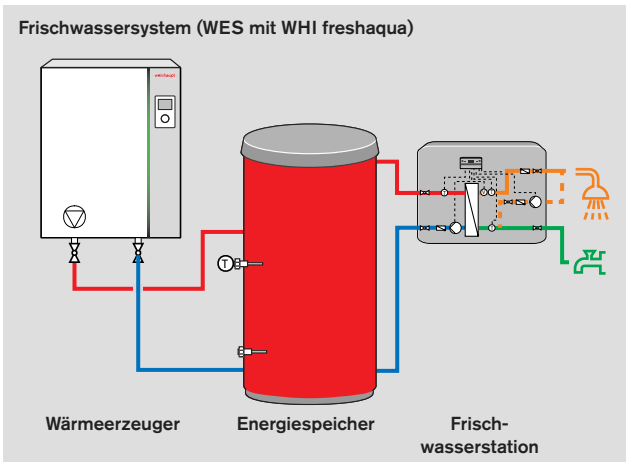
- geringes Trinkwasservolumen
- geringer Installationsaufwand für Warmwasserbereitung
- einfache Kombination verschiedener Wärmequellen

Einsatzbereich

- Ein- und Mehrfamilienhäuser
- kleinere Gewerbebetriebe

Leistungskennzahl NL bis 23

Optional mit integriertem Solarwärmetauscher mit Solar-Einschichtsäule für bis zu 8 Kollektoren.



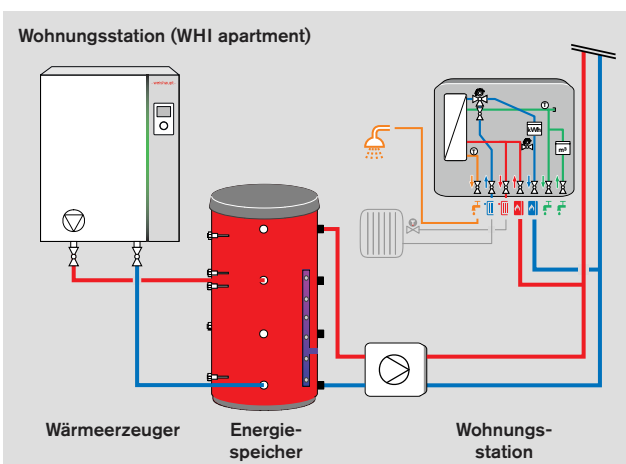
Merkmale

- hohe Schüttleistung
- kein bevorratetes Trinkwarmwasser
- einfache Kombination verschiedener Wärmequellen
- Frischwasserstation kaskadierbar
- komplett vorverdrahtet und vorkonfiguriert
- hocheffiziente Umwälzpumpen mit Drehzahlregelung

Einsatzbereich

- Ein- und Mehrfamilienhäuser, Hotels, Wohnheime, Sportstätten, Krankenhäuser, Gewerbe, usw.
- bei unregelmäßigem Warmwasserbedarf

Zapfmenge bis 200 l/min bei 60 °C (kaskadiert).



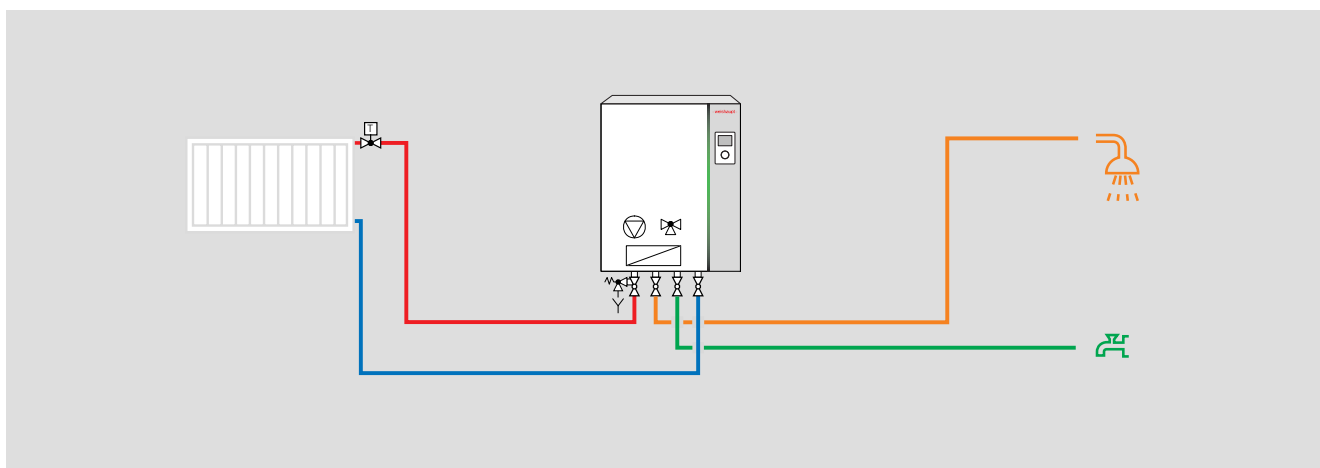
Merkmale

- hohe Brennwertnutzen
- bei <3 Liter WW-Temperaturen mit 50 °C möglich
- kein bevorratetes Trinkwarmwasser
- einfache Installation
- einfache Kombination verschiedener Wärmequellen

Einsatzbereich

- Mehrfamilienhäuser, Objektbauten
- Objektbauten, Krankenhäuser, Bildungseinrichtungen
- Objekte mit hohen hygienischen Ansprüchen

6.2 Combigerät



Systembeschreibung

Die Trinkwassererwärmung im Combigerät erfolgt mittels Edelstahl-Plattenwärmetauscher innerhalb des Gerätes. Bei einer Warmwasserentnahme wird über den Durchflusssensor ($> 1,9 \text{ l/min}$) der Warmwasserbetrieb eingeleitet. Das Umschaltventil wird angesteuert und der Kessel erhält eine Temperaturanforderung. Die Trinkwassermenge über den Plattenwärmetauscher fordert eine bestimmte Brennerleistung an. Über den Warmwasseraustrittsfühler wird die Brennerleistung so geregelt, dass die gewünschte Auslauftemperatur nach kürzester Zeit zur Verfügung steht.

Es besteht die Möglichkeit den Wärmetauscher kontinuierlich auf Temperatur zu halten (Warmhaltefunktion). Damit steht zu jeder Zeit sofort die gewünschte Warmwassertemperatur zur Verfügung. Diese Funktion erhöht den Warmwasserkomfort. Zur Erhöhung der Warmwasserleistung gibt es eine Boosterfunktion die die Brennerleistung auf 28 kW erhöht.



ACHTUNG

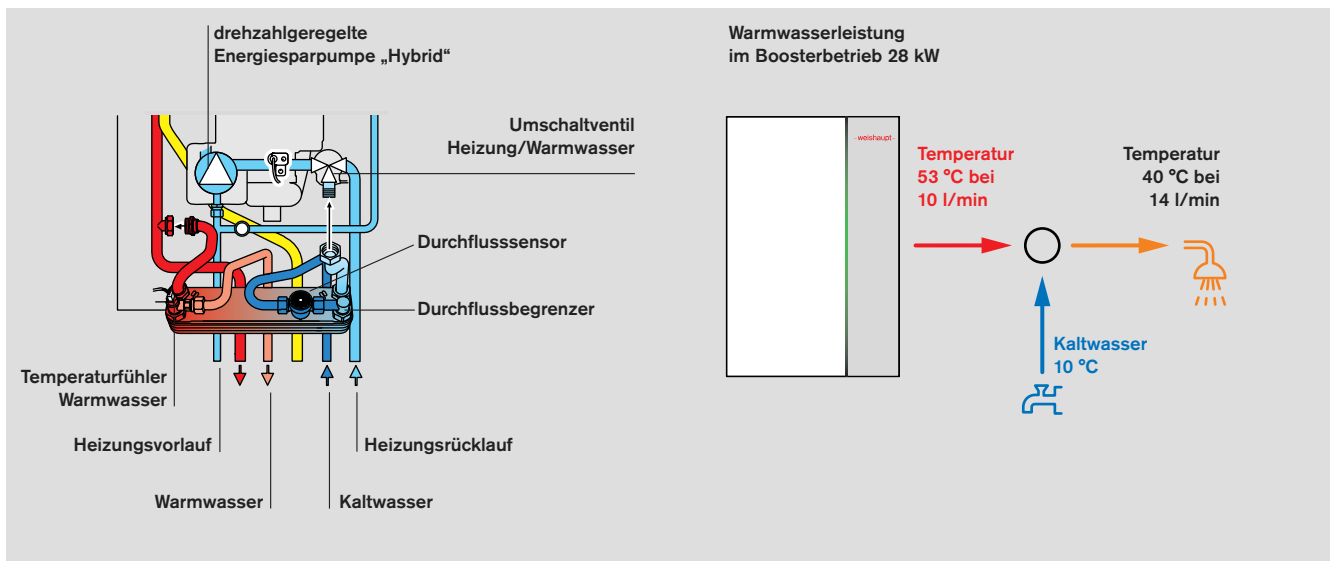
Hinweis

Kalkhaltiges Wasser kann im Plattenwärmetauscher zu Kalkablagerungen und somit zum Verkürzen der Wartungsintervalle führen. Ab einer Gesamtwasserhärte von ca. 21 °dH empfehlen wir den Einbau einer Wasser-Enthärtungsanlage.

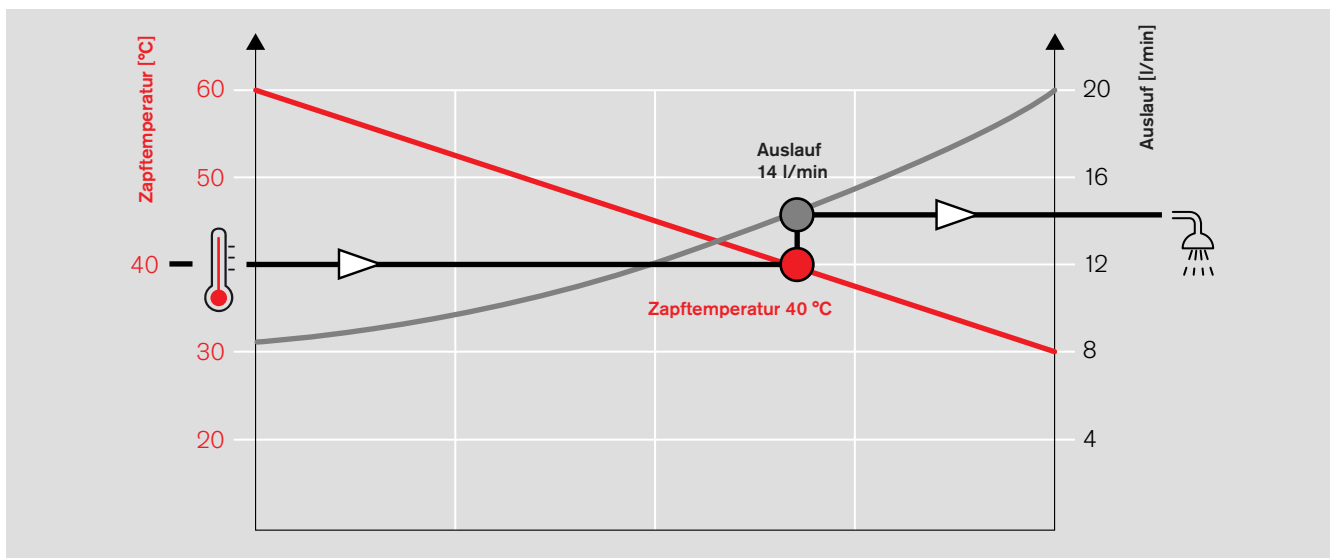
6. Trinkwassererwärmung

6.2 Combigerät

Aufbau WTC-GW B Ausführung C



Warmwasser-Leistung über WTC-GW B Ausführung C

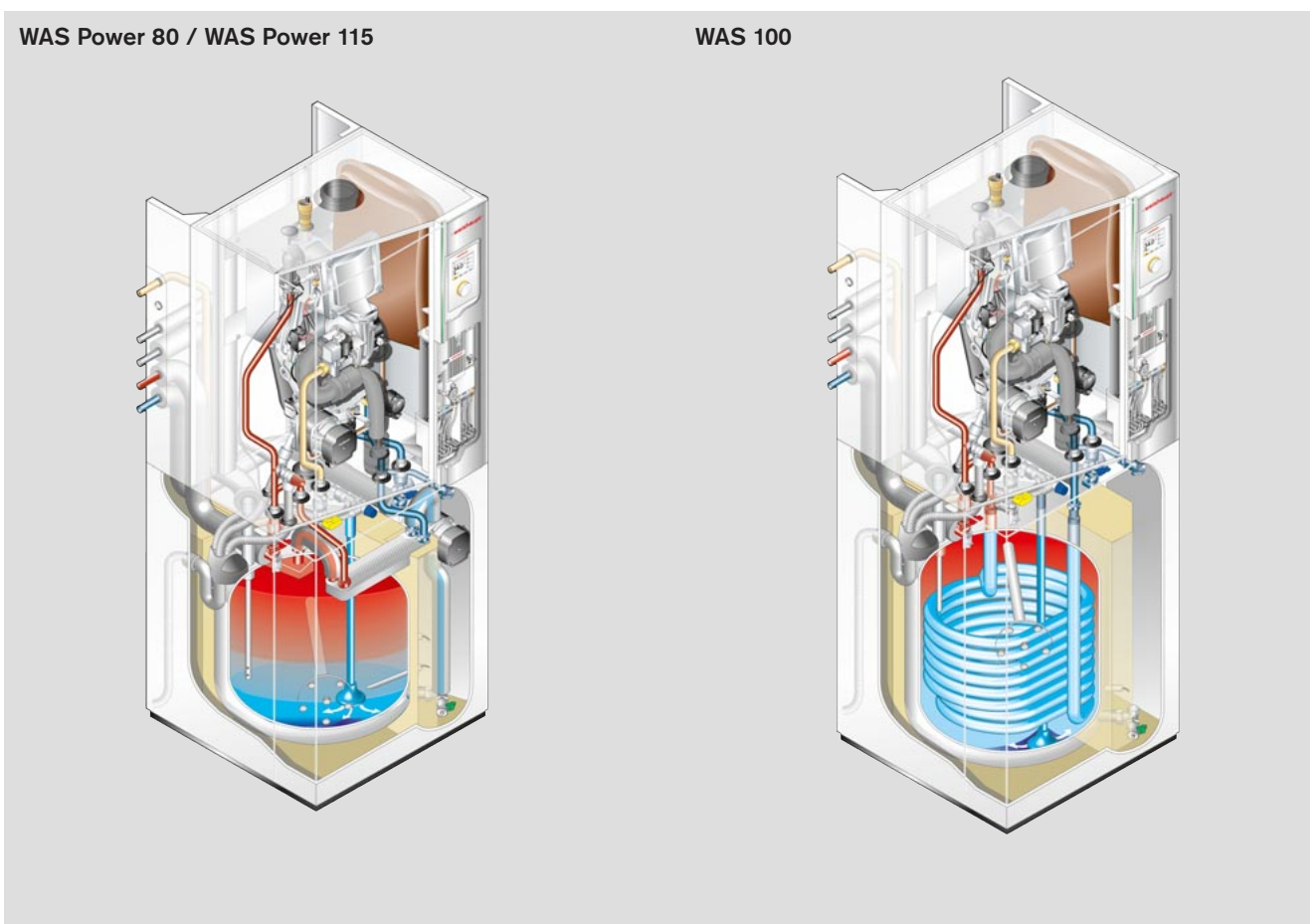


Über das WTC-GW B Ausführung C können 10 Liter Wasser in der Minute von 10 °C auf 53 °C im Durchlauf erwärmt werden. Durch Zumischen von kaltem Wasser an der Zapfstelle können z. B. 14 Liter/Minute mit einer Temperatur von 40 °C gezapft werden. Bei einer vorgegebenen Zapftemperatur kann man mit dem oben abgebildeten Diagramm die jeweilige Auslaufmenge in l/min auslesen.

Als Beispiel: mit einer gewünschten Zapftemperatur von 40 °C kann man mit dem WTC-GW B Ausführung C 14 l/min entnehmen.
Bedeutet: mit dem Combigerät kann man eine Normbadewanne mit 140 Liter in 10 Minuten mit 40 °C füllen.

6.3 Kompaktgeräte

6.2.1 Bodenstehende Kompaktgeräte

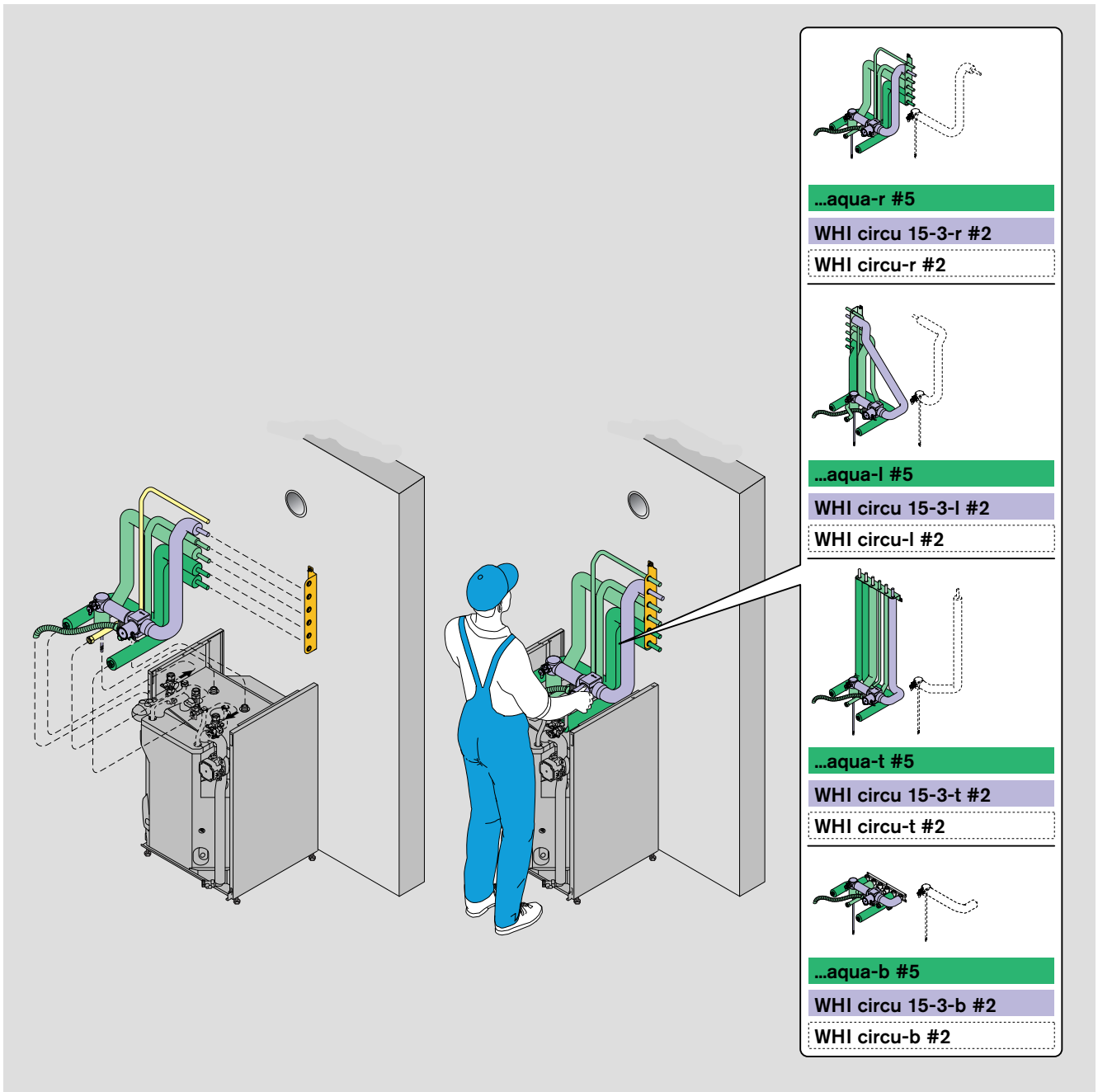


Ein hoher Warmwasserkomfort wird mit einem Speicher erreicht. Die Kompaktgeräte vereinen das Brennwertgerät und einen Warmwasserspeicher in einem Gehäuse. Sie sind deshalb universell sowohl im Wohnraum wie auch im Heizungs- oder Aufstellraum eines Einfamilienhauses zu installieren. Die Speicher sind innen durch hochwertiges Email vor Korrosion geschützt. Eine Magnesium- oder eine Inertanode komplettieren den Korrosionsschutz. Der hervorragende Wärmeschutz wird durch eine Dämmschicht aus Polyurethan erreicht, in die der Speicherkörper vollumfänglich eingeschäumt ist. Das Kompaktgerät steht in den Leistungen 15 oder 25 kW und mit drei verschiedenen Speichern zur Verfügung.

Bei den Speichern WAS Power 80 und WAS Power 115 erfolgt die Erwärmung des Trinkwassers über einen Edelstahl-Plattenwärmetauscher, der über eine Speicherladepumpe gespeist wird. Dieser bietet zum einen eine hohe Übertragungsleistung und zum anderen führt die niedrige Rücklauftemperatur dazu, dass das Brennwertgerät auch im Warmwasserbetrieb kondensiert. Das Kompaktgerät mit 80-Liter-Speicher weist eine Bauhöhe von lediglich 157 cm auf und kann somit auch in niedrigen Keller- oder Dachräumen aufgestellt werden. Beim Speicher WAS 100 erfolgt die Wärmeübertragung über eine speicherintegrierte Rohrwendel. Dieses bewährte Erwärmungsprinzip kann auch bei größeren Wasserhärten eingesetzt werden.

6. Trinkwassererwärmung

6.3 Kompaktgeräte



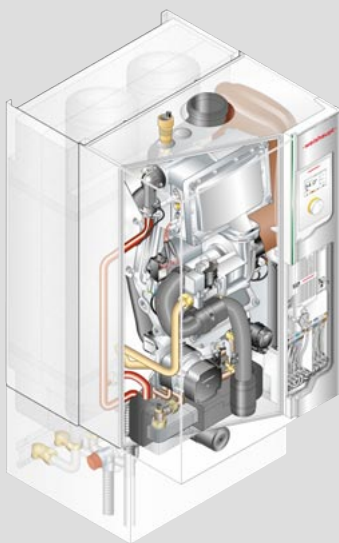
Schnelle und einfache Montage.

Die Zerteilung des Gerätes in Speicher und Brennwertgerät erleichtert die Anlieferung und Montage der Anlage. Absperrventile für Heizung und Gas sind bereits vormontiert.

Die als Zubehör erhältlichen Anschlussrohre, wahlweise nach hinten, oben, links oder rechts, reduzieren den Installationsaufwand weiter.

6.2.1 Wandhängendes Kompaktgerät







WTC-GW 25-B Ausführung K-35P

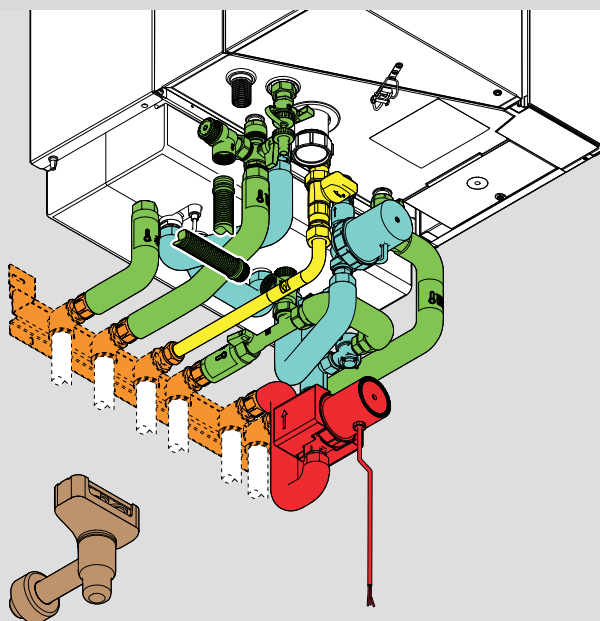


Durch die Parallelnutzung von Warmwasservolumen im Schichtenspeicher und dem Platten-Wärmetauscher wird eine hohe Zapfleistung erreicht.

Die Auslauftemperatur wird exakt geregelt. Auf Grund der geringen Warmwasserbevorratung erfüllt das Gerät alle Anforderungen aus Sicht der Trinkwasserhygiene. Auch bei der Warmwasserbereitung erfolgt die Brennwertnutzung. Mit der kompakten Bauform ist ein Raumgewinn möglich. Das abgestimmte Installationsset führt zu einer Zeitersparnis bei der Installation.

Abgestimmte Installationssets (Zubehör) zur schnellen Installation mit professionellen Wärmedämmungen

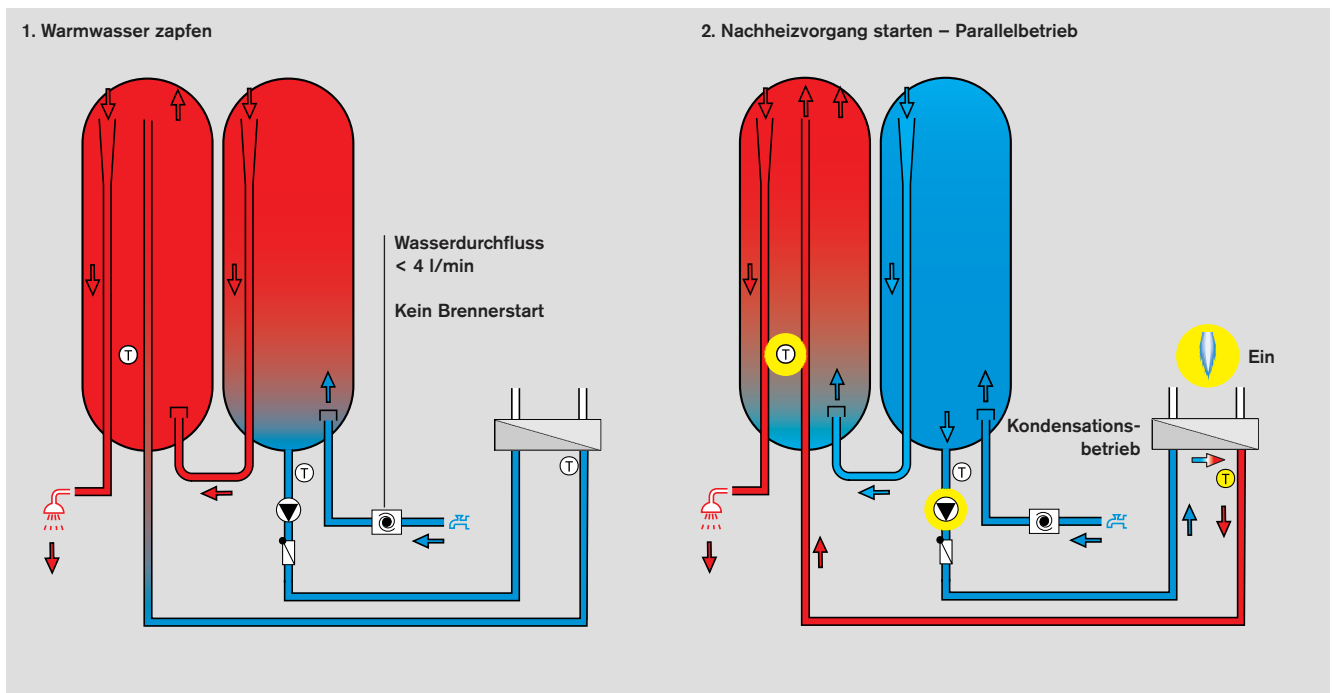
-  Installations-Konsole (Aufputz und Unterputz)
-  Anschlussgruppe Heizung und Warmwasser
-  Gas-Anschlussset
-  Verbindungsset Brennwertgerät/Speicher (Serie)
-  Zirkulationsgruppe
-  Sammelsiphon



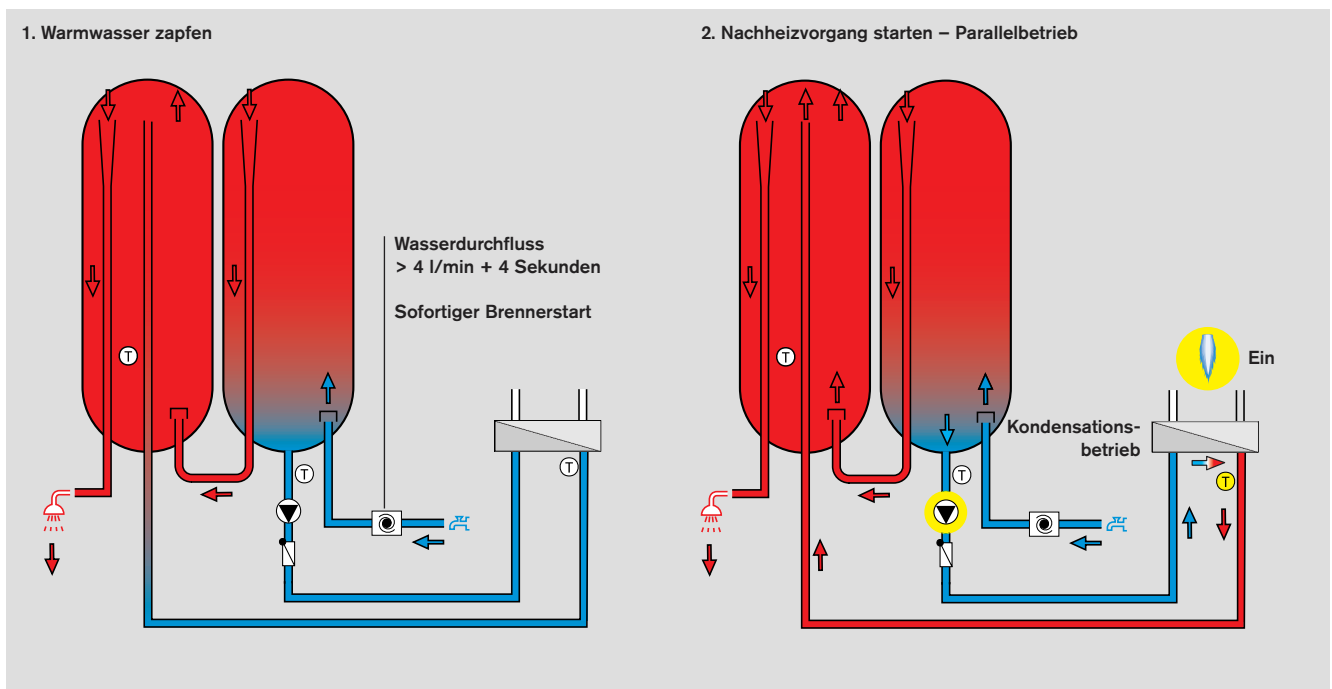
6. Trinkwassererwärmung

6.3 Kompaktgeräte

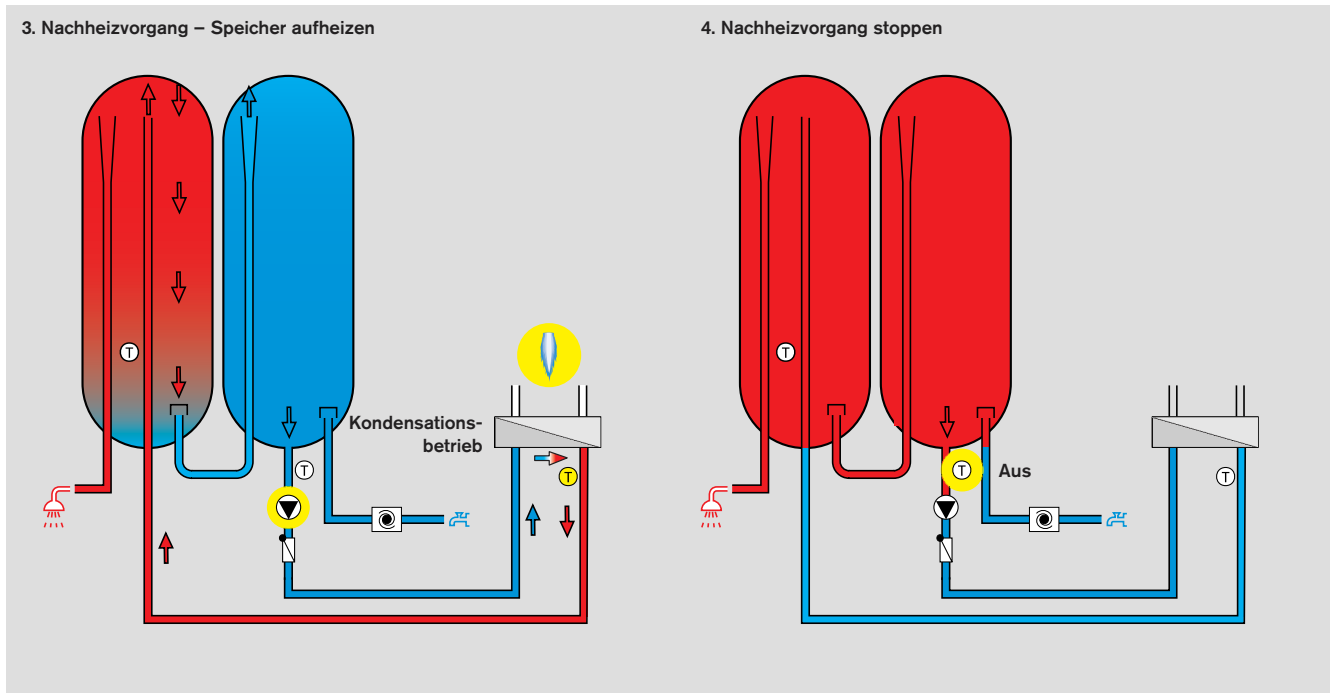
Powerspeichersystem mit 35 Litern - Einschaltkriterium kleine Zapfung < 4 l/min (Werkseinstellung)



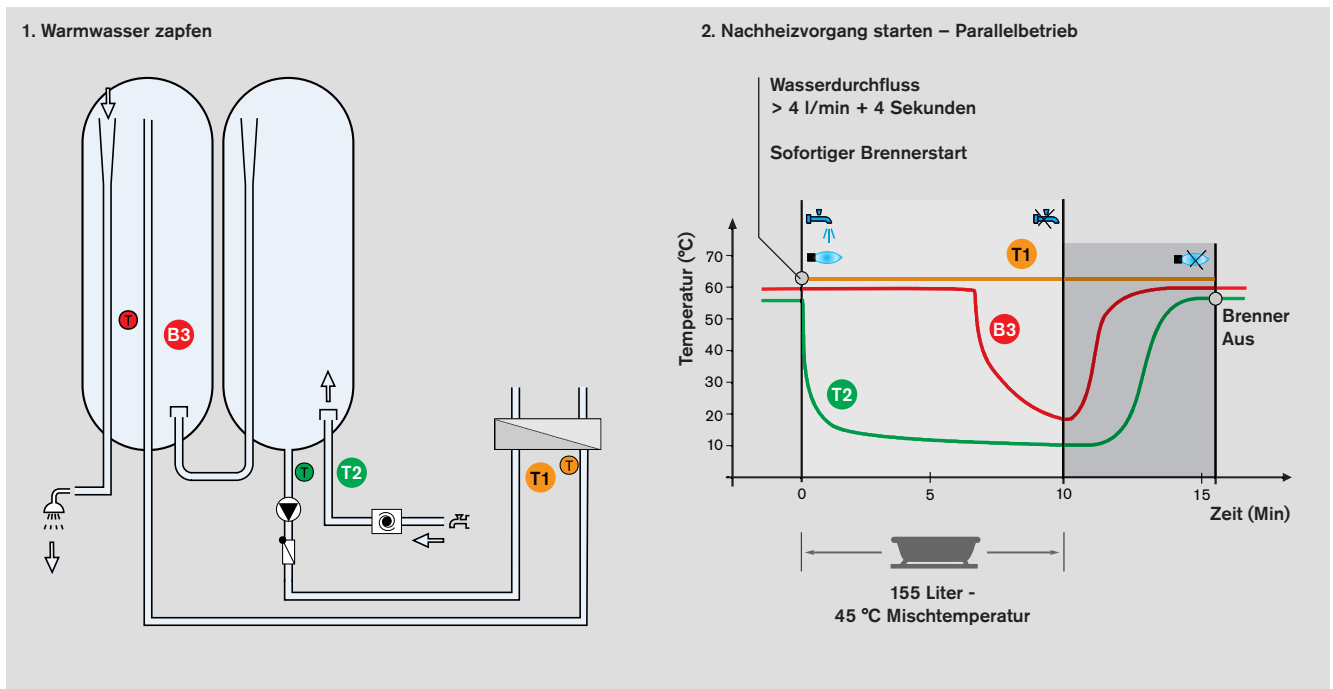
Powerspeichersystem mit 35 Litern - Einschaltkriterium große Zapfung > 4 l/min (Werkseinstellung)



Powerspeichersystem mit 35 Litern - Nachheizvorgang und Ausschaltvorgang



Abgestimmte Installationssets (Zubehör) zur schnellen Installation mit professionellen Wärmedämmungen



6. Trinkwassererwärmung

6.4 Rohrwendelspeicher



Übersicht Rohrwendelspeicher

Rohrwendelspeicher im Überblick:

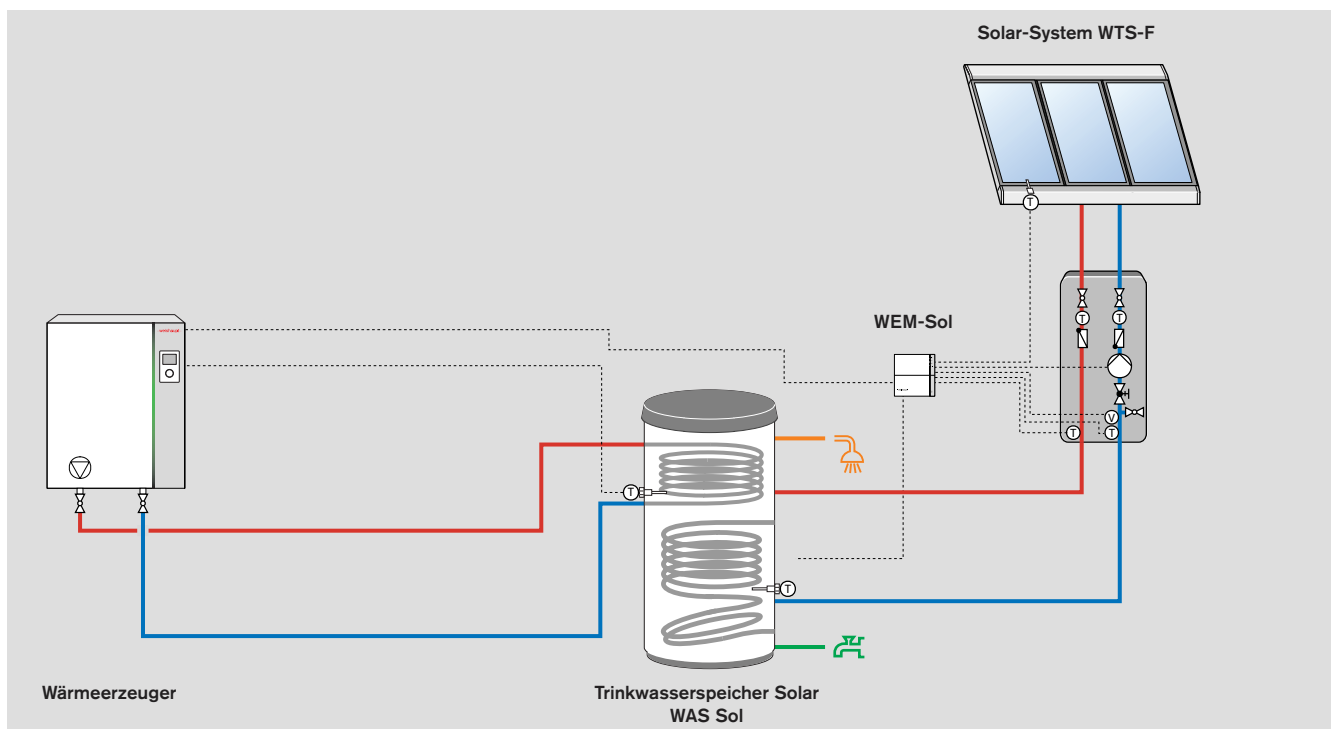
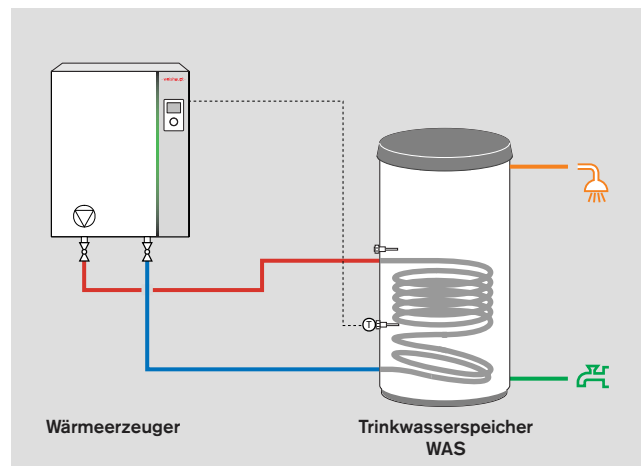
Das Weishaupt WAS Speicherprogramm bietet für jeden Anwendungsfall eine Lösung. Kompaktlösung (Heizgerät mit unterliegendem Speicher) mit zeitlosem Design ideal für Installation in Wohnräumen, Dachgeschossen oder Heizkellern. Nebenstehender Speicher WAT 140 / WAS 140 Tower-Eco für wenig Stellfläche bis WAS 1000 für sehr große Warmwasserverbräuche.

Zur Einbindung einer Solaranlage für die Trinkwassererwärmung steht die WAS Sol Speicherreihe mit zwei integrierten Wärmetauschern zur Beheizung unterschiedlicher Ebenen zur Verfügung.

Systembeschreibung

Der Wärmeerzeuger erwärmt den Trinkwasserspeicher über einen im Speicher integrierten Rohrwendelwärmetauscher. Dabei wird das Trinkwasser an der Oberfläche des Wärmetauschers erwärmt und steigt über das Schwerkraftprinzip von unten nach oben auf.

Der Wärmeerzeuger misst über einen Fühler die Temperatur im Speicher. Ist diese kleiner als der Warmwasser-Sollwert wird die Warmwasserbereitung gestartet.



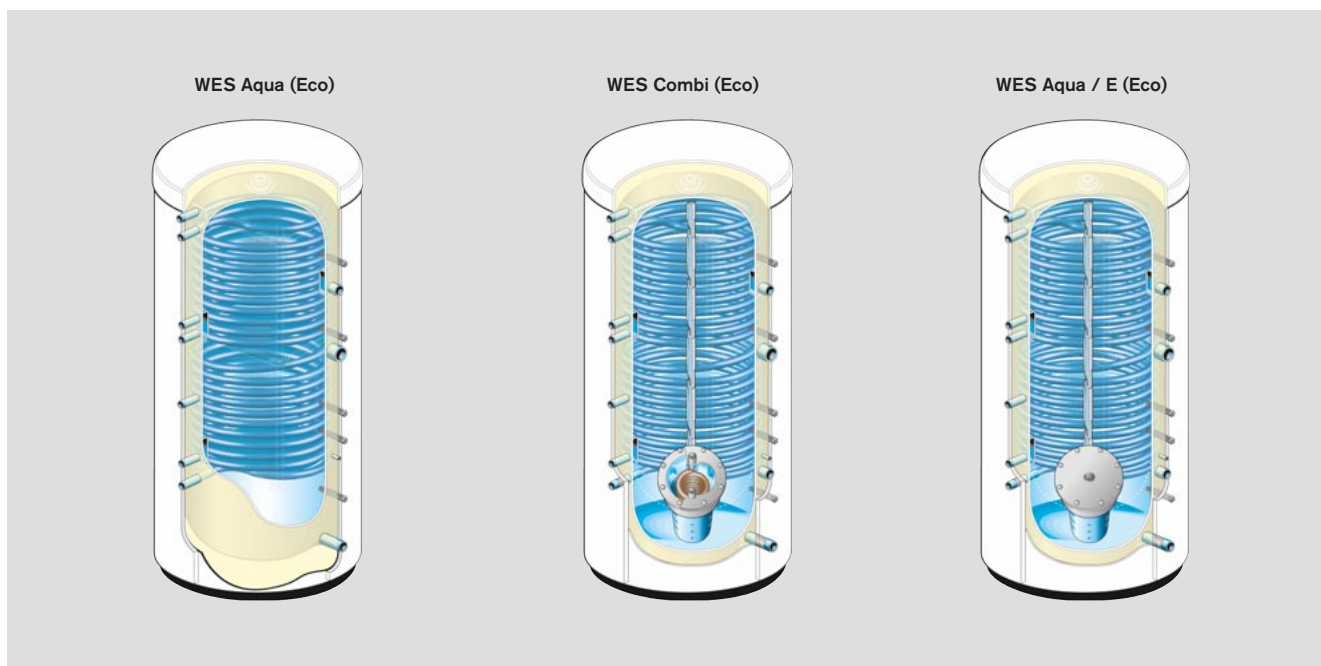
Mit Solareinbindung

Für die Einbindung einer Solaranlage zur Trinkwassererwärmung steht die Speichergruppe WAS Sol mit zwei Rohrwendelwärmetauschern zur Verfügung.

Der obere Wärmetauscher ist für die Beladung des Bereitstellungsteils durch den Wärmeerzeuger, der untere Wärmetauscher für die solare Beladung des gesamten Speichers, vorgesehen.

6. Trinkwassererwärmung

6.5 Energiespeicher WES mit integriertem Trinkwasserwärmetauscher

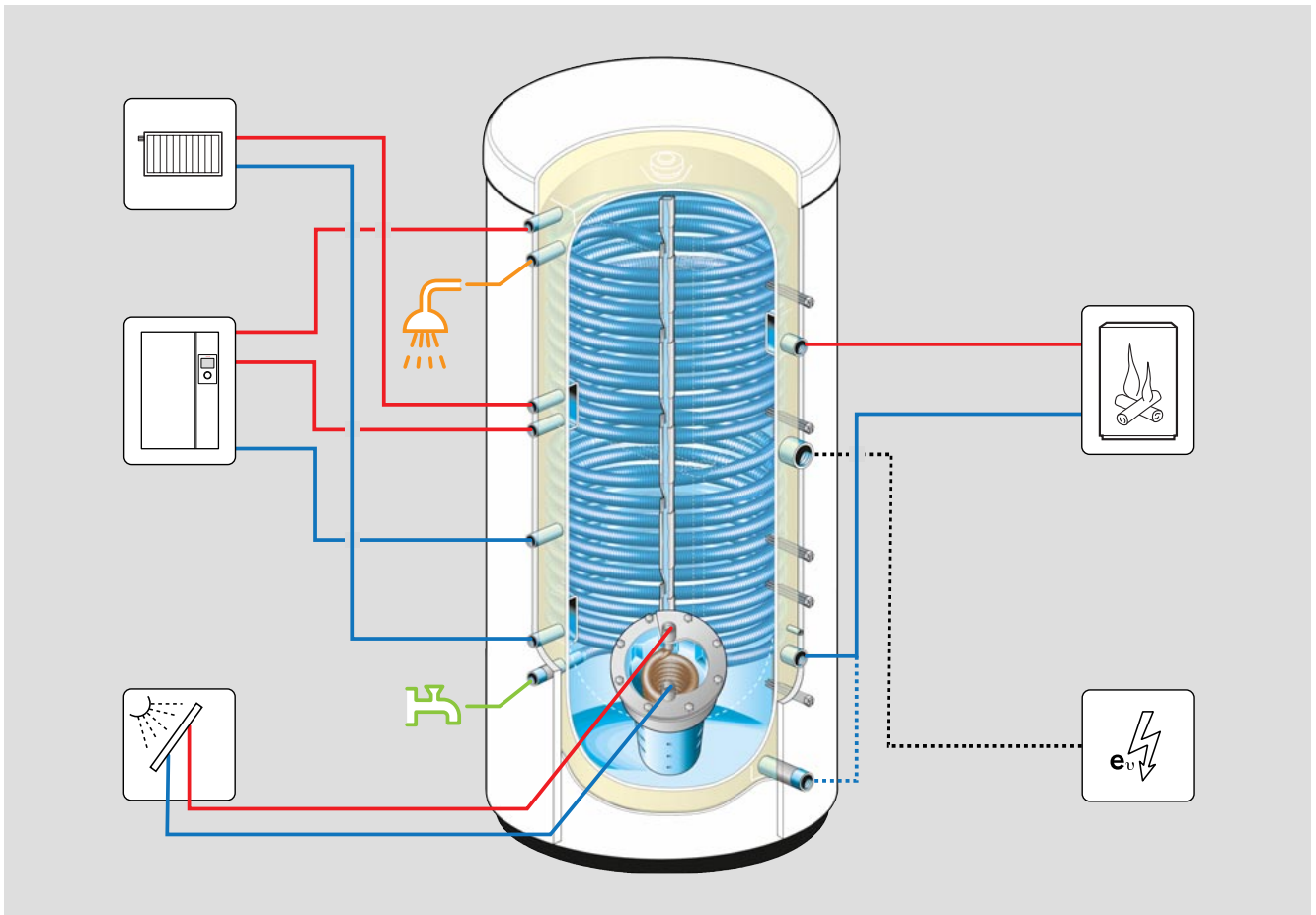


Energiespeicher mit integriertem Trinkwasserwärmetauscher

Energiespeicher mit internem Trinkwasserwärmetauscher erwärmen das Trinkwasser im Durchlaufprinzip. Das kalte Trinkwasser durchströmt von unten nach oben einen Edelstahlwellrohr-Wärmetauscher und wird durch das warme Heizungswasser im Energiespeicher auf Wunschtemperatur erwärmt. Der Rohrleitungsinhalt des Wärmetauschers ist sehr gering, was für eine optimale Hygiene der Trinkwassererwärmung sorgt. Dieses Trinkwassererwärmungssystem eignet sich optimal für eine Solaranlage mit Heizungsunterstützung. Hier kann der obere Teil für die Trinkwassererwärmung und der untere Teil des Speichers für die Heizungsunterstützung genutzt werden. Für eine Solarthermieanlage gibt es diesen Speicher in der Ausführung C mit einem integrierten Solarwärmetauscher und einer Einschichtsäule. Soll das Pufferwasser auch elektrisch erwärmt werden, z. B. über eine PV-Anlage, kann ein Elektroheizstab am Flansch der WES Aqua / E (Eco) eingeschraubt werden. Auch hier wird eine Einschichtsäule serienmäßig verwendet.

Ist z. B. ein Feststoffkessel vorhanden aber keine Solaranlage, kann der WES Aqua (Eco) zum Einsatz kommen.

Für die jeweilige Ausführung bietet Weishaupt zwei Speichergrößen mit 660 Liter und 910 Liter Nenninhalt an. Zusätzlich können die Speicher kaskadiert werden.

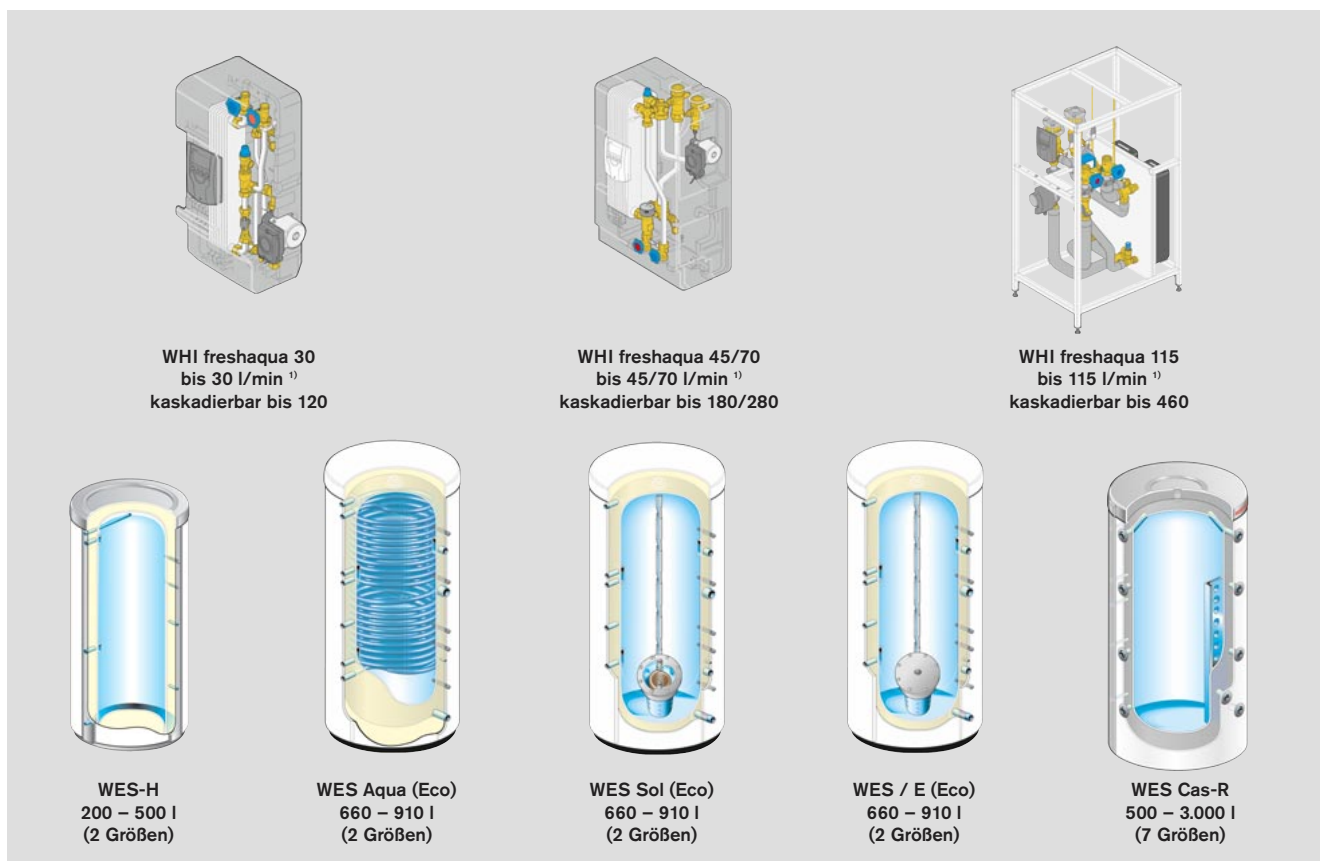


Weishaupt Energiespeicher WES sammeln, schichten und verteilen die aus unterschiedlichen Energiequellen (Brennwertsystemen, Wärmepumpen, Solarkollektoren, Festbrennstoffkesseln, Kaminöfen usw.) produzierte Wärme nach ökonomischen Grundsätzen. So wird z. B. kostenlose Solarwärme prinzipiell mittels der Einschichtsäule in den richtigen Temperaturbereich des WES eingeschichtet und mit Vorrang genutzt.

Der Weishaupt Energiespeicher ist die Wärmезelle in Ein- und Zweifamilienhäusern. In Verbindung mit intelligenten Regelungssystemen von Weishaupt erfolgt eine bedarfsorientierte Nutzung von regenerativ und konventionell erzeugter Wärme. Dabei wird der solare Gewinn mit höchster Priorität genutzt.

6. Trinkwassererwärmung

6.6 Frischwassersysteme



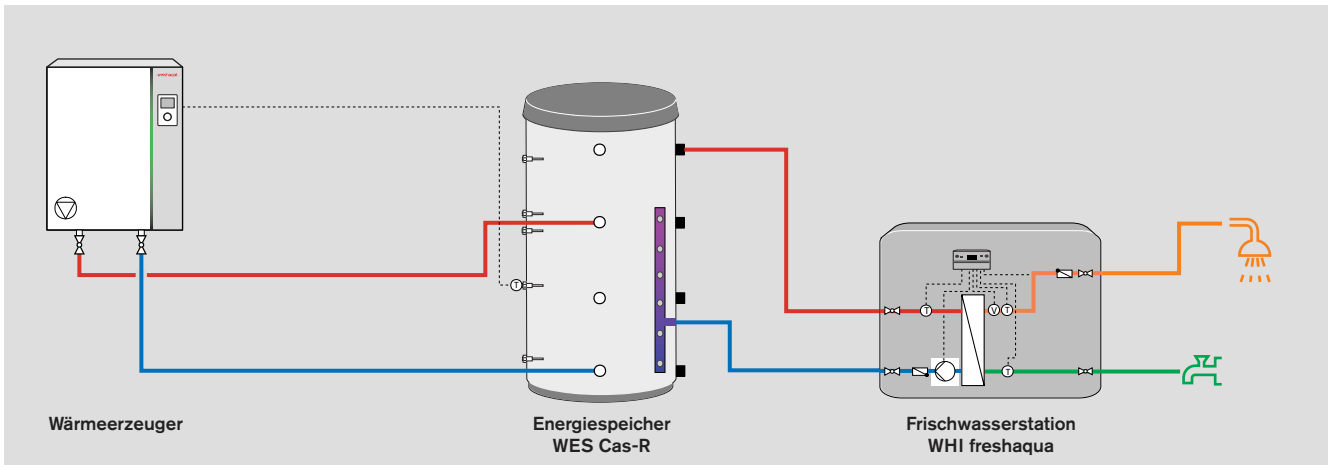
Systemübersicht Frischwasserstationen und Energiespeicher

¹⁾ Die angegebenen Zapfvolumenströme beziehen sich auf eine primäre Vorlauftemperatur von 75 °C, eine Zapftemperatur von 60 °C und eine Kaltwassereintrittstemperatur von 10 °C. Sind andere Temperaturen zu berücksichtigen können deutlich höhere Zapfvolumenströme erreicht werden (siehe Manual der jeweiligen Frischwasserstation).

Frischwassersysteme erwärmen das Trinkwasser im Durchlaufprinzip. Dabei wird kein warmes Trinkwasser gespeichert. Um jederzeit warmes Wasser bereitstellen zu können, wird die Frischwasserstation mit einem Bereitschaftsvolumen aus einem Energiespeicher kombiniert, das von einem Wärmeerzeuger immer auf Solltemperatur gehalten wird. Durch den sehr geringen Trinkwasserinhalt im Plattenwärmetauscher wird eine optimale Hygiene des Trinkwassers sichergestellt. Neben der hohen Warmwasserhygiene hat ein Frischwassersystem den weiteren Vorteil, dass die Rücklauftemperatur zum Energiespeicher durch seine hohe Übertragungsleistung sehr niedrig ist. Dies erhöht die Effizienz von Brennwertkesseln und Solarthermieanlagen.

Dieses System eignet sich hervorragend für Kombinationen unterschiedlicher Wärmequellen wie zum Beispiel einer Solaranlage, einem Öl- / Gasbrennwertsystem und/oder Festbrennstoffkessel.

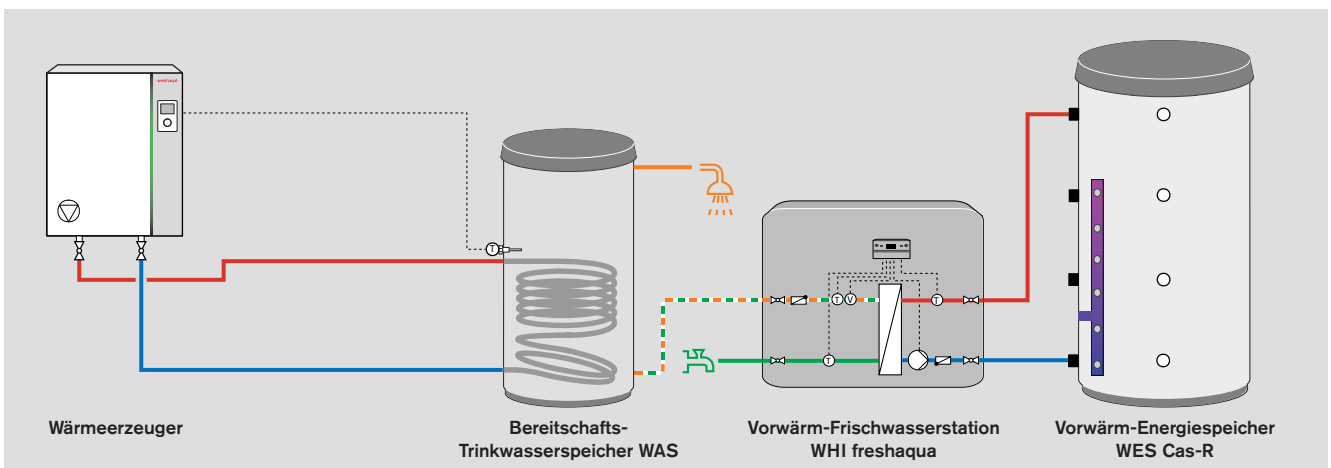
Aus unterschiedlichen Energiequellen kann die Wärme in einem Energiespeicher gesammelt und gespeichert werden. So kann z. B. ein definiertes Bereitschaftsvolumen im oberen Bereich des Energiespeichers mittels konventioneller Energie immer auf gewünschter Temperatur gehalten werden, während der untere Teil des Speichers für andere Energiequellen immer zur Verfügung steht. Durch die niedrige Rücklauftemperatur der Frischwasserstation befindet sich im unteren Bereich des Speichers ein niedriges Temperaturniveau, was für eine Nutzung regenerativer Energien sehr förderlich ist.



Frischwasserstation

Ein Volumenstromsensor in der Station erfasst den Durchfluss während der Warmwasserentnahme und setzt die primärseitige Pumpe in Betrieb. Dabei wird Heizungswasser aus einem vorgeschalteten Energiespeicher entnommen und zur Wärmeübertragung über einen Edelstahl-Wärmetauscher geführt.

Zeitgleich wird durch die Drehzahlregelung der primärseitigen Pumpe die exakte Warmwasser-Solltemperatur ausgeregelt. Dies geschieht solange eine Wasserentnahme erfolgt.



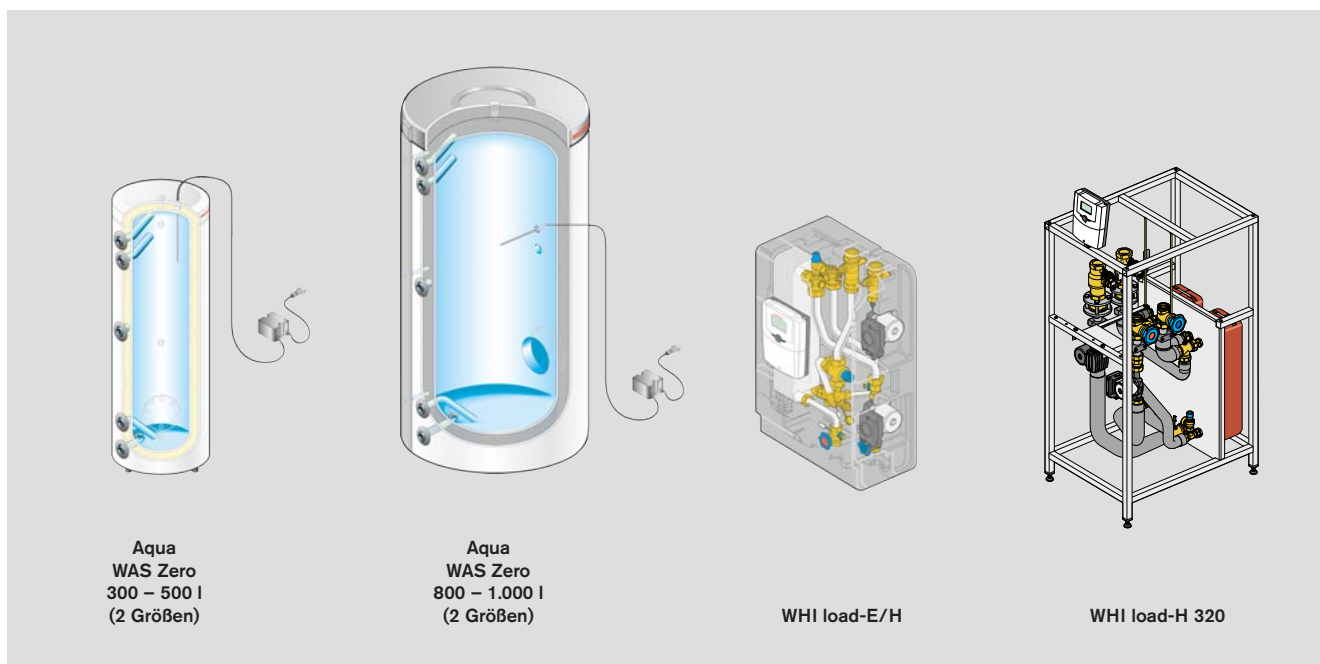
Vorwärmstation

Die Frischwasserstation kann auch als Vorwärmstation des Trinkwassersystems bei Solaranlagen oder bei anderen Energiequellen genutzt werden. Wird warmes Trinkwasser entnommen so fließt Kaltwasser über die Vorwärmstation

(WHI freshaqua) in den Bereitschaftsspeicher nach. Die Vorwärmstation mit Edelstahlwärmetauscher nutzt die im Energiespeicher bevorratete Energie zur Vorwärmung des Trinkwassers.

6. Trinkwassererwärmung

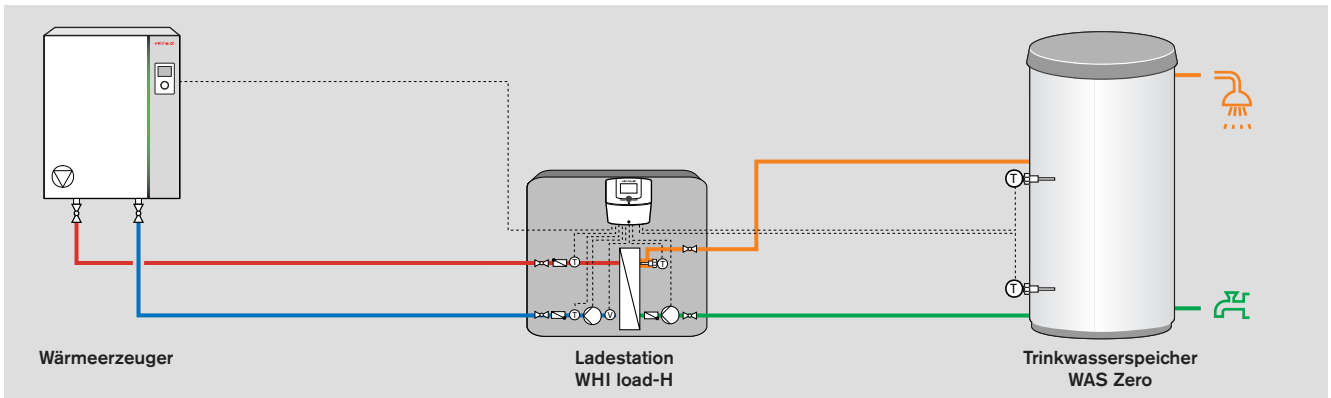
6.7 Speicherladesysteme



Systemübersicht Speicherladesysteme

Ein Speicherladesystem besteht aus einer Speicherladestation mit Regelung und einem Trinkwasserspeicher ohne integrierten Wärmetauscher. Speicherladesysteme unterscheiden sich zu dem Rohrwendelspeicher dadurch, dass der Wärmetauscher zum Beheizen des Speichers außerhalb des Speichers angebracht ist. Zusätzlich zu den Vorteilen des Rohrwendelspeichers, wie zum Beispiel die Unempfindlichkeit gegenüber stark schwankenden Durchflüssen oder großen Verbrauchsspitzen, hat das Speicherladesystem den Vorteil, den Brennwertnutzen eines Wärmeerzeugers durch die niedrigen Rücklauftemperaturen optimal auszunutzen. Ein weiterer Vorteil von Speicherladesystemen ist die höhere Dauerleistung gegenüber Rohrwendelspeichern. Dadurch kann bei gleicher Leistung des Wärmeerzeugers das Speichervolumen gegenüber einem Rohrwendelspeicher reduziert werden.

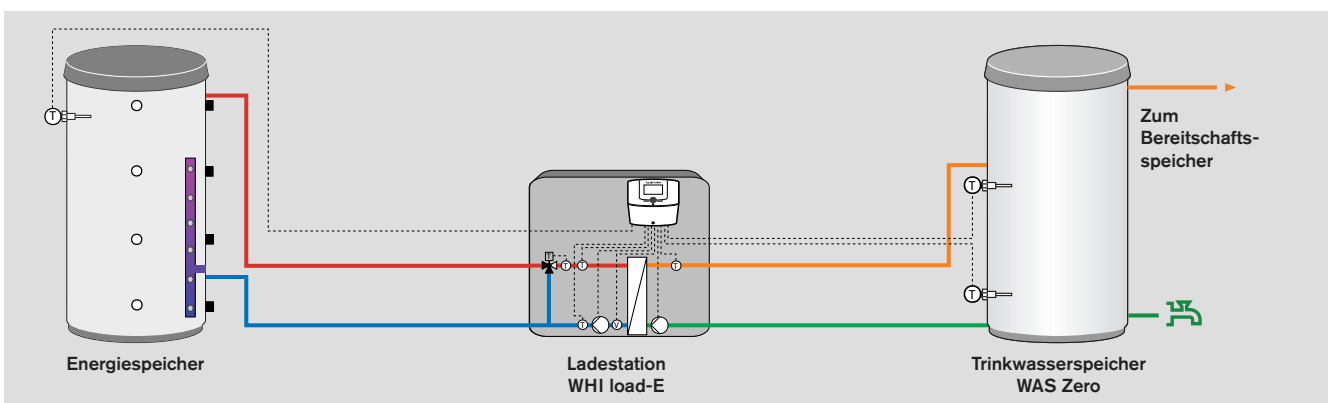
Weishaupt bietet zwei Speicherladesysteme zur Warmwasserbereitung. Für die Beladung durch einen Wärmeerzeuger die Ladestation WHI load-H und für die Beladung aus einem Energiespeicher die Ladestation WHI load-E. Alle Systeme sind optimal für ihren Anwendungsfall abgestimmt.



Ladestation WHI load-H

Die Ladestationen WHI load-H dienen zur Wärmeübertragung zwischen dem Wärmeerzeuger und dem Trinkwasserspeicher. Der Plattenwärmetauscher der Ladestation ermöglicht eine große Übertragungsleistung. Hierbei kann ein optimaler Brennwertnutzen durch die niedrige Rücklauftemperatur zum Kessel erreicht werden. In Kombination mit einer großen Kesselleistung ist der Einbau eines kleineren Bereitschaftsspeichers möglich.

Sobald die Warmwassertemperatur am oberen Fühler des Speichers unter den Sollwert fällt, gibt die Regelung der Ladestation eine Wärmeanforderung an den Wärmeerzeuger weiter. Die Pumpendrehzahlen werden so geregelt, dass das erwärmte Wasser die Station mit der eingestellten Solltemperatur verlässt. Der Ladevorgang wird beendet wenn am unteren Fühler im Speicher die Solltemperatur erreicht wurde.



Ladestation WHI load-E

Die Ladestation WHI load-E findet ihre Anwendung bei größeren Anlagen, bei denen z. B. die Solarwärme in einem Energiespeicher gespeichert wird. Das Trinkwasser wird in der Regel in einem Bereitschaftsspeicher von einem konventionellen Wärmeerzeuger auf Solltemperatur erwärmt. Die Ladestationen WHI load-E dienen zur Wärmeübertragung zwischen einem Energiespeicher im Heizungskreis und einem Trinkwasserspeicher.

Der Plattenwärmetauscher der Ladestation ermöglicht eine große Übertragungsleistung. Hierbei kann die Energie vom Energiespeicher auch bei niedrigem Temperaturniveau in einen Trinkwasserspeicher übertragen werden. Die drehzahlregulierten Pumpen werden so geregelt, dass das Maximum aus dem Energiespeicher übertragen werden kann.

6. Trinkwassererwärmung

6.8 Dezentrale Wohnungsstation

Die elektronisch geregelte Wohnungsstation WHI apartment vereint die Funktionen Wärmeübergabe, Trinkwassererwärmung und Energieerfassung in einer installationsfertigen Einheit.

Trinkwasserhygiene

Mit Verzicht auf die Speicherung von warmem Trinkwasser erreicht man die höchste Trinkwasserhygiene. Weishaupt-Wohnungsstationen reduzieren den Aufwand für die Wasserhygiene deutlich: (DVGW Arbeitsblatt W551 6.2.1) „Dezentrale Durchfluss-Trinkwassererwärmer können ohne weitere Maßnahmen verwendet werden, wenn das dem Durchfluss-Trinkwassererwärmer nachgeschaltete Leitungsvolumen 3 Liter nicht übersteigt.“

Hydraulischer Abgleich inklusive

Dank des Multifunktions-Regelventils mit integriertem Differenzdruckregler sind alle Wohnungsstationen hydraulisch abgeglichen. Der nachgeschaltete Heizkreis wird konstant auf 150 mbar gehalten. Des Weiteren ist eine Trinkwasservorrangschaltung im Regelventil integriert.

Eine Station für alle Systemvarianten

Je nach Wahl der Wärmequelle stehen verschiedene System-Ausbaustufen zur Verfügung:

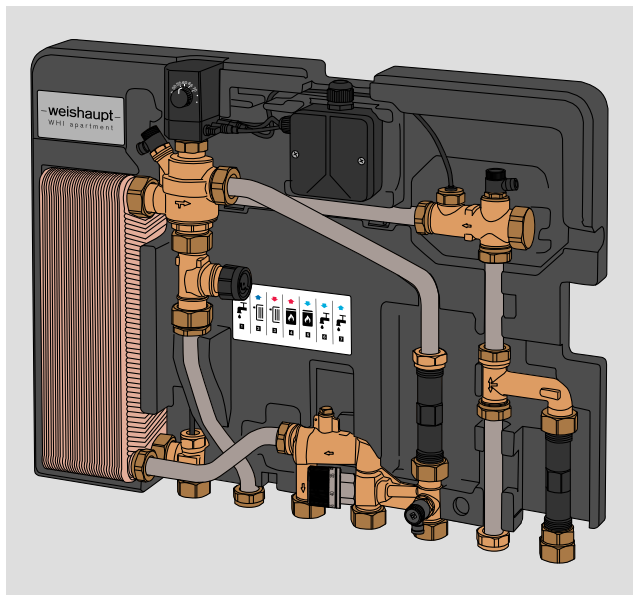
- Ein 2-Leiter-System für Hochtemperatur-Systeme wie Öl/Gas, Fernwärme, BHKW, usw.
- Ein 4-Leiter-System für Wärmepumpen zur Steigerung der Effizienz. Hierbei gibt es 2 Versorgungsstränge (Hochtemperatur für Warmwasserbereitung und Niedertemperatur zur Beheizung).

Warmwasserbereitung

Die Warmwasserbereitung erfolgt im Durchflussprinzip und somit nur, wenn auch tatsächlich warmes Wasser benötigt wird. Die Warmwasserbereitung hat gegenüber dem Heizbetrieb immer Vorrang. Der Bedarf an Warmwasser wird durch einen integrierten Volumenstromsensor erkannt. Die Warmwassertemperatur kann einfach über den Regelknopf am elektronischen Regler eingestellt werden.

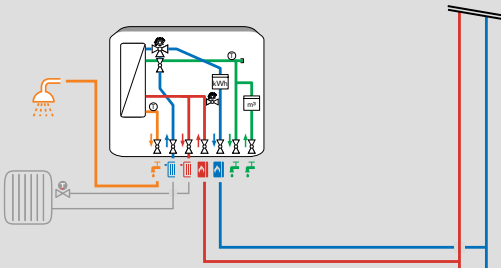
Vorteile der elektronisch geregelten Wohnungsstation

- Sehr hoher und nach DVGW hygienisch sicherer Trinkwasserkomfort (keine Bevorratung von Trinkwasser, keine langen Leitungswege, hohe Austauschrate des Trinkwasserinhaltes)
- Kleinstmöglicher Trinkwasserinhalt der gesamten Anlage gegenüber konventionellen Trinkwarmwasserbereitungs-Systeme
- Bei Einhaltung der 3-Liter-Regel, WW-Temperaturen kleiner 60 °C zugelassen, somit energiesparend (Wärmepumpe)
- Trinkwasserzirkulation bis zur Entnahmestelle möglich
- Kaltwasser- und Wärmeenergie-Zählung integrierbar
- Differenzdruckregler integriert – Stationen hydraulisch abgeglichen
- Kompakte Bauform ab 110 mm Bautiefe
- Eine Grundvariante für alle notwendigen Anlagenkonstellationen Modularer, projektbezogene und kundenindividuelle Ausstattungsmöglichkeit
- Folgende Besonderheiten ab Werk immer integriert: KW-Abgang für Wohnung inkl. Passstück für Kaltwasserzähler, Schmutzfänger Heizungsvorlauf, Zonenventil gemäß EnEV, Differenzdruckregler für hydraulischen Abgleich (heizungsseitig), Vorder- und Rückseite gedämmt
- Geringere Druckverluste durch Wegfall des proportional-mengengeregelten Ventils
- Niedrigere Rücklauftemperaturen bei WW-Bereitung Der Primär-Volumenstrom wird mit WW-Volumenstrom angeglichen.
- Effizientere Generation, eine Temperaturüberhöhung von 5 K reicht für Soll-Leistung aus. Spreizungen über 5 K erhöhen weiter die WW-Leistung
- konstante Warmwassertemperaturen, unabhängig der Heizwassertemperatur und den Druckverhältnissen

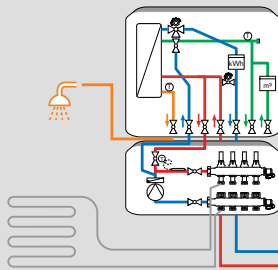


Anlagenbeispiel 2-Leiter-System

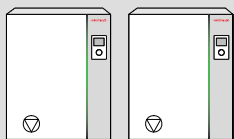
Wohnung 2



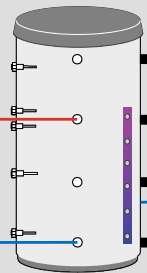
Wohnung 1



Gas-Brennwertkaskade

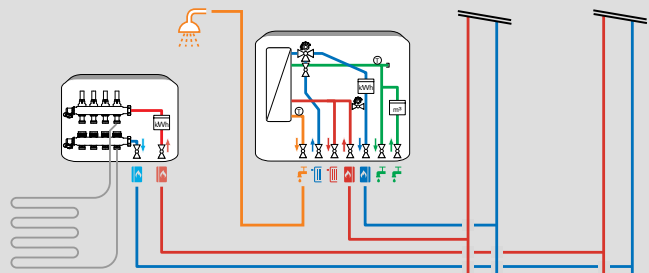


Energiespeicher (~55 bis 70 °C)

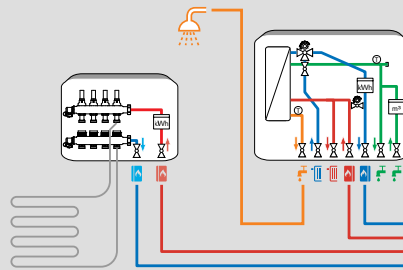


Anlagenbeispiel 4-Leiter-System

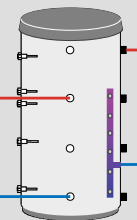
Wohnung 2



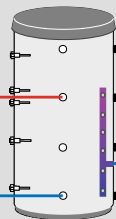
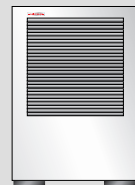
Wohnung 1



Hochtemperatur-Energiespeicher (~55 bis 60 °C)



Niedertemperatur-Energiespeicher (~35 bis 40 °C)



7. Abgas-Anschluss

7.1 Allgemeines

Abgasleitungen

Wegen des Wasserdampfgehalts in den Abgasen und der dadurch bedingten weiteren Kondensation im Schornstein dürfen Brennwertkessel nur an feuchtigkeitsunempfindlichen Abgasleitungen angeschlossen werden.

Abstand zu brennbaren Baustoffen

Zwischen konzentrischer Abgasleitung (mit Außenrohr) und Bauteilen aus brennbaren Baustoffen ist kein Mindestabstand erforderlich.

Zwischen Abgasleitungen ohne Außenrohr und Bauteilen aus brennbaren Baustoffen ist mindestens ein Abstand von 20 mm einzuhalten.

Abgasleitung zwischen Feuerstätte und Schacht

Entsprechend den gesetzlichen Vorschriften soll das Gerät so nahe wie möglich an die vertikale Abgasführung installiert werden.

Schachtquerschnitte (Mindestquerschnitte)

Der lichte Abstand der Abgasleitung zu den Schachtwänden muss bei rechteckigem Schacht mindestens 2 cm, bei rundem Schacht mindestens 3 cm betragen (gilt für raumluftabhängige und raumluftunabhängige Installationen).

Exakte Dimensionen siehe Kapitel 7.7.3 Projektierung. Für die Installationsart Abgasführung im Schacht mit raumluftunabhängiger Betriebsweise sind auch verringerte Schachtquerschnitte zulässig.

Abgasleitungen die Geschosse überbrücken

müssen in einem eigenen Schacht angeordnet werden.

Dies gilt nicht für

- Abgasleitungen in Gebäuden mit der Gebäudeklasse 1 und 2 und nicht mehr als einer Nutzungseinheit,
- Abgasleitungen mit einer Feuerwiderstandsdauer von 90 Minuten,
- Abgasleitungen in Gebäudeklasse 1 und 2 mit einer Feuerwiderstandsdauer von 30 Minuten.

Hinterlüftung bei raumluftabhängigem Betrieb

Unterhalb der Einmündung in den Schacht ist eine unver-schließbare Hinterlüftungsöffnung mit Lüftungsgitter gemäß FeuVO einzubauen.

Wichtig beim Kesseltausch

Der Schacht ist grundsätzlich zu reinigen, sofern er für die Verbrennungsluftversorgung (raumluftunabhängiger Betrieb) erforderlich ist und vorher als Schornstein für Gas/Öl- oder Festbrennstoff verwendet wurde.

Kann keine einwandfreie Reinigung erfolgen, wird der Einzug eines konzentrischen Rohres in den Schornstein empfohlen.

Vorschriften

Neben den bauaufsichtlichen, anerkannten Regeln der Technik und den geltenden gesetzlichen und landesrechtlichen Bestimmungen gelten weiterhin die im Folgenden erwähnten Vorschriften und Richtlinien:

- DVGW Arbeitsblatt G600 TRGI
- DVGW Merkblatt G635 Gasgeräte für den Anschluss an LAS für Überdruckbetrieb
- FeuVO Feuerungsverordnung der Bundesländer
- LBauO Landesbauordnung
- EN 1443 Abgasanlagen – Allgemeine Anforderungen
- DIN 18160 Abgasanlagen
- EN 13384-1 Einfachbelegung von Abgasanlagen – Berechnungsverfahren
- EN 13384-2 Mehrfachbelegung von Abgasanlagen – Berechnungsverfahren
- EN 14471 Klassifizierung
- ATV A251 Arbeitsblatt Kondensat aus Brennwertkesseln
- 1. BImSchV

Vor Beginn der Arbeiten ist eine Absprache mit dem zuständigen Bezirksschornsteinfegermeister über die Abgasanlage erforderlich. Die getroffenen Festlegungen sind aktenkundig zu machen.

Entsprechend den Landesbauordnungen kann außerdem bei wesentlichen Änderungen an der Feuerstätte eine „Feuerstättenschau“ zu Brandschutz und Überprüfung der korrekten Abgasführung gefordert werden. Außerdem können auch Überprüfungen aufgrund der landesspezifischen Kehr- und Überprüfungsverordnungen notwendig werden.

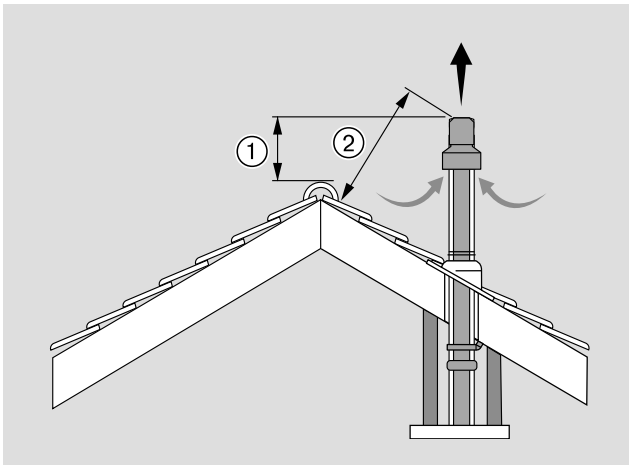
Weitere Hinweise siehe auch Kapitel 3 Allgemeine Informationen und Vorschriften.

7. Abgas-Anschluss

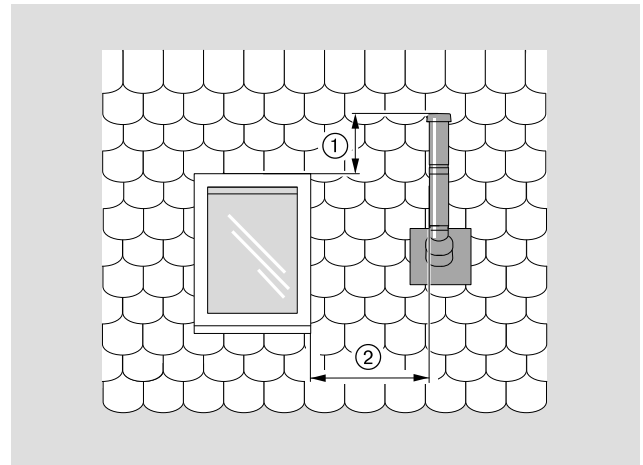
7.1 Allgemeines

7.1.1 Abgasmündung über Dach

Die Mündung muss den First um $\geq 0,4$ m ① überragen oder von der Dachoberfläche mindestens 1 m ② entfernt sein. Bei raumluftunabhängigen Feuerstätten mit einer angeschlossenen Nennleistung von ≤ 50 kW genügt ein Abstand zur Dachfläche ② von 0,4 m. Bei Feuerstätten mit einer Gesamtnennwärmeleistung von mehr als 1 MW muss die Mündung den First um mindestens 3 m ① und die Geländeoberfläche um 10 m überragen.



Die Abgasanlage muss ungeschützte Bauteile, Gebäudeteile oder Öffnungen zu Räumen (auch von Nachbargebäuden) um ① mindestens 1 m überragen, wenn der Abstand weniger als ② 1,5 m beträgt.



Bei mehrzügigen Schornsteinen ist die Mündung so auszuführen, dass keine gegenseitige Beeinflussung stattfindet. Es darf kein Abgas in die Luftzufuhr des Brennwertkessels eindringen (siehe Kapitel 7.6).

7.1.2 Blitzschutz der Abgasanlage

Wenn ein Blitzschutzsystem vorhanden ist, müssen metallene Abgasanlagen daran angeschlossen werden. Wird kein Blitzschutzsystem für die bauliche Anlage vorgesehen, ergeben sich Anforderungen für Erdung und Potentialausgleich der Abgasanlage aus DIN VDE 0100-410 und DIN VDE 0100-540 sowie anderen mitgeltenden Normen. Die Landesbauordnungen sind ebenfalls zu beachten.

Der Fußpunkt der metallenen Abgasanlage oder das leitfähige Verbindungsstück zwischen Abgasanlage und Feuerstätte ist an den Hauptpotentialausgleich bzw. die Erdungsanlage anzuschließen.

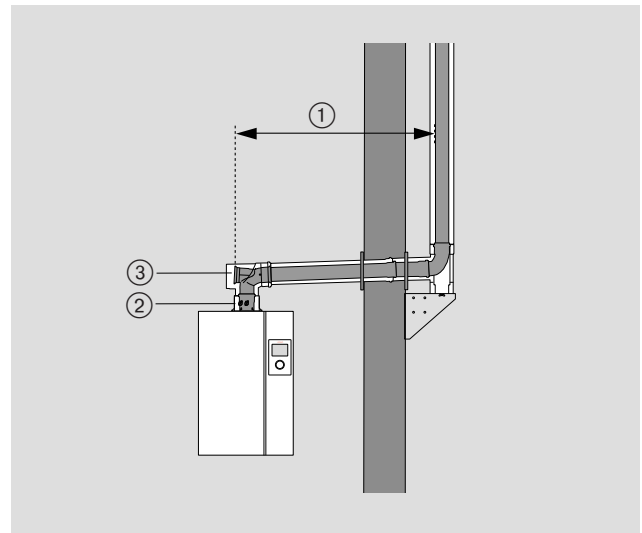
7.2 Anordnung Revisionsöffnungen

Über Revisionsöffnungen wird das Abgas-Luft-System gereinigt und geprüft. Als Öffnung kann ein Revisionsstück oder ein Revisionsbogen eingesetzt werden (siehe DIN V 18160-1).

Revisionsöffnungen grundsätzlich so ausrichten, dass sich kein Kondensat ansammeln kann.

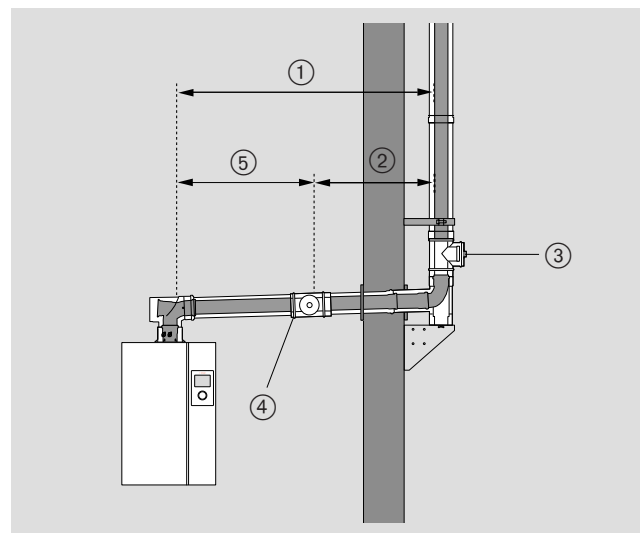
Anordnung der unteren Revisionsöffnung

Eine Revisionsöffnung ist ausreichend, wenn der Abstand ① nicht größer als 1 m ist. Revisionsbogen über dem Kesselanschluss-Stück montieren.



Eine zusätzliche Revisionsöffnung ist notwendig, wenn der Abstand ① größer als 1 m ist. Revisionsöffnung ④ in maximal 0,3 m Abstand ② zur Umlenkung in den senkrechten Teil der Abgasanlage montieren – oder Revisionsöffnung ③ direkt nach der Umlenkung in den senkrechten Teil der Abgasanlage montieren. Abstand ⑤ zwischen den Revisionsöffnungen darf maximal 4 m betragen.

Eine zusätzliche Revisionsöffnung ist auch notwendig, wenn Umlenkungen $\geq 45^\circ$ vorhanden sind. Revisionsöffnungen im Bereich der Umlenkungen montieren.



Anordnung der oberen Revisionsöffnung

In folgenden Fällen muss eine obere Revisionsöffnung eingebaut werden.

- Abgasanlage kann nicht von der Mündung aus gereinigt werden, dann Revisionsöffnung in senkrechte Abgasleitung mit Abstand < 5 m zur Mündung montieren.
- Schrägföhrung der senkrechten Abgasleitung $> 30^\circ$, dann Revisionsöffnungen im Abstand $< 0,3$ m zu den Knickstellen montieren.

Bei einer Abgasanlagenhöhe < 5 m kann auf eine obere Revisionsöffnung verzichtet werden.

Vor der oberen Revisionsöffnung ist eine Standfläche von mindestens $0,5$ m x $0,5$ m nach DIN 18160-5 vorzusehen.

7. Abgas-Anschluss

7.3 Systemzertifizierung

Das Abgassystem WAL-PP ist gemeinsam mit den Weishaupt Brennwertgeräten WTC 15/25/32-B und WTC 80 bis 100-A als System zertifiziert.

CE-Kennzeichnung: CE-0085 CR 0407

Für Installationen außerhalb der Systemzertifizierung gilt die Zertifizierung des Abgassystems.

CE-Kennzeichnung:

CE-0432 CPR-900182 (DN 60 bzw. DN 100/60)

CE-0036 CPR 9169 003 (ab DN 80 bzw. DN 125/80).

Das Abgassystem DN 60 bzw. DN 100/60 darf nicht kombiniert werden mit dem Abgassystem größerer Nennweiten.

Das Abgassystem ist für den Einsatz im Überdruck und Unterdruck für gasförmige und flüssige Brennstoffe mit einer maximal zulässigen Abgastemperatur von 120 °C (Typ B) geeignet.

Die Längenauswahl basiert auf der Voraussetzung, dass bei der rechnerisch tiefsten Außentemperatur der Kessel mit max. Leistung in Betrieb ist.

Abgasleitung (Rohr / Flexrohr)

Material:	Polypropylen transluzent
Brandschutzklasse:	B2
Typ:	B
Max. zulässige Abgastemperatur:	120 °C (Typ B)

Konzentrische Außenrohre im Innenbereich

Material:	lack. Stahlblech / INOX
Farbe:	weiß / natur

Konzentrische Außenrohre im Außenbereich

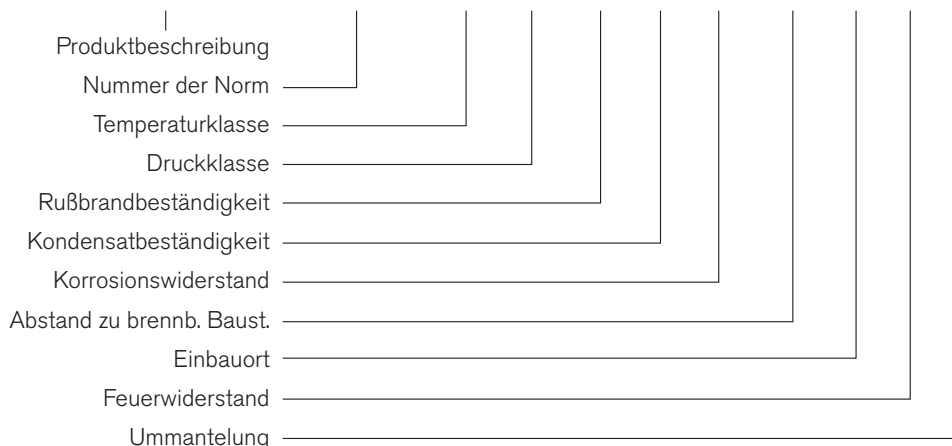
Material:	INOX
Farbe:	natur

Dichtungen

Material:	EPDM
Farbe:	grau

Kennzeichnung Begleitdokumente gemäß EN 14471 Anhang ZA

	PP											
0.1	Systemabgasanlage einwandig	EN 14471	T120	H1	O	W	2	O20	I	D	L	einwandige Abgasanlage abgasführend: PP
0.2	Systemabgasanlage konzentrisch	EN 14471	T120	H1	O	W	2	O00	I	D	L1	doppelwandige Abgasanlage abgasführend: PP Ummantelung: Kunststoff
0.3	Systemabgasanlage konzentrisch	EN 14471	T120	H1	O	W	2	O00	E	D	L0	doppelwandige Abgasanlage abgasführend: PP Ummantelung: Stahl, Aluminium
0.4	Systemabgasanlage konzentrisch	EN 14471	T120	H1	O	W	2	O00	E	D	L0	doppelwandige Abgasanlage abgasführend: PP Ummantelung: Edelstahl



Abschnitt / Formstück einer PP-Systemabgasanlage
Druckfestigkeit größte Höhe (starr): 50 m größte Höhe (flexibel): 30 m
Windlast freitragende Höhe nach letzter Halterung [1,5 m]
Wärmedurchlasswiderstand 0,00 m² K/W
Feuerwiderstand D
Biegefestigkeit wahre Länge der lateralen Auslenkung [1,5 m] größte Neigung: 87 °
Strömungswiderstand mittlere Rauigkeit 0,5 mm

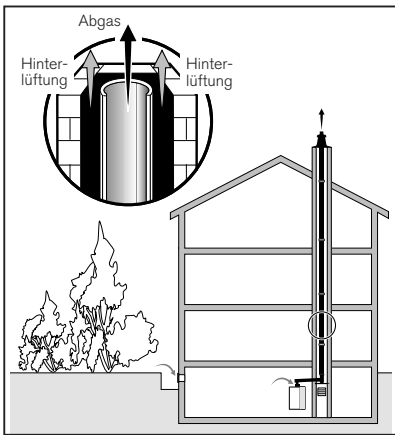
7.4 Abgaskennwerte

		WTC 15	WTC 25	WTC 32	WTC 45	WTC 60	WTC 80	WTC 100
Rücklaufftemperatur 30 °C								
Nenn-Wärmeleistung	kW	2,2 – 15,7	3,5 – 26,3	4,3 – 32	7,5 – 45,8	4,5 – 62,2	14,4 – 80	14,4 – 98,2
Min – Max								
Feuerungsleistung	kW	2,0 – 14,0	3,0 – 24,0	4,0 – 30,5	6,9 – 45,2	6,9 – 60,1	13,4 – 77	13,4 – 94
Min – Max								
Abgas-Temperatur	°C	30 – 43	30 – 42	31 – 45	30 – 42	30 – 46	32 – 44	32 – 47
Teillast – Volllast								
Rücklaufftemperatur 60 °C								
Nenn-Wärmeleistung	kW	1,9 – 13,7	2,9 – 23,6	3,9 – 30	6,7 – 44,5	6,7 – 59,1	13,1 – 75	13,1 – 91,8
Min – Max								
Feuerungsleistung	kW	2,0 – 14,0	3,0 – 24,0	4,0 – 30,5	6,9 – 45,2	6,9 – 60,1	13,4 – 77	13,4 – 94
Min – Max								
Abgas-Temperatur	°C	53 – 61	54 – 61	56 – 62	55 – 56	55 – 68	56 – 62	56 – 66
Teillast – Volllast								
Restförderdruck am Abgasstutzen	Pa	11 – 76	18 – 116	18 – 152	15 – 90	15 – 170	20 – 156	20 – 218
Luft-/ Abgasstutzen	mm	125 – 80	125 – 80	125 – 80	125 – 80	125 – 80	160 – 110	160 – 110
Abgasmassenstrom Teillast – Volllast	g/s	0,9 – 6,4	1,4 – 11,0	1,8 – 14,0	3,0 – 21	3,0 – 28	6,2 – 35,6	6,2 – 43,5
CO ₂ Teillast – Volllast								
Erdgas E/LL	%	8,9	8,9	8,9	8,9	8,9	8,9	8,9
Flüssiggas B/P	%	10,3	10,3	10,3	10,2	10,2	10,3	10,3

7. Abgas-Anschluss

7.5 Installationsvarianten

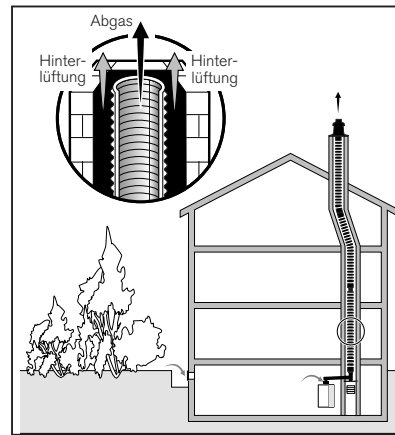
raumluf~~t~~abhängig



B23

Verbindungsstück zum Schacht einwandig

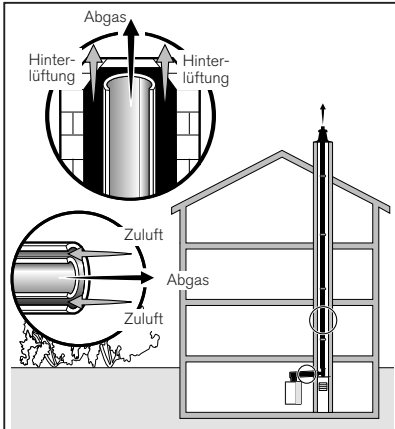
siehe Kap. 7.7.1



B23

Verbindungsstück zum Schacht einwandig

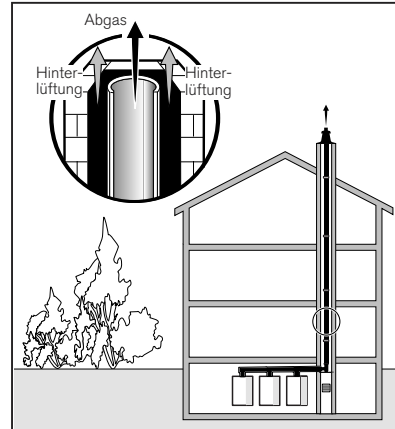
siehe Kap. 7.7.1



B33

Verbindungsstück bis zum Schacht konzentrisch

siehe Kap. 7.7.2

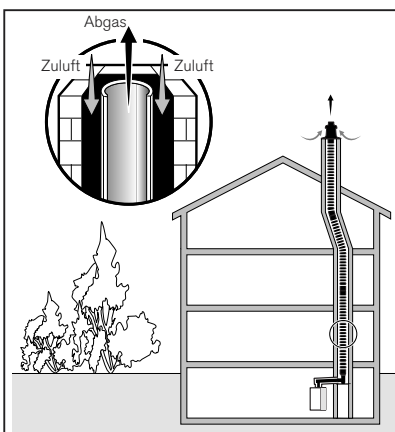


B23

Abgas-Kaskade

siehe Kap. 7.7.3

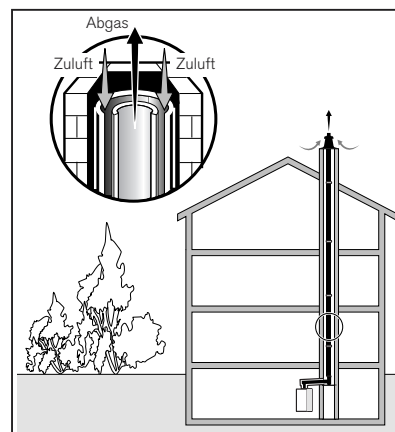
raumluf~~t~~unabhängig



C93x

Verbrennungsluftversorgung über Schacht-Ringspalt

siehe Kap. 7.8.1

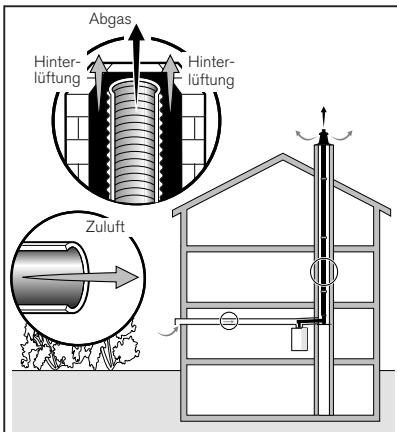


C33x

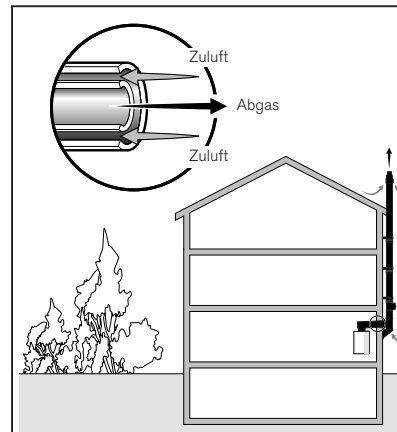
Verbrennungsluftversorgung über konzentrische Rohre im Schacht

siehe Kap. 7.8.2

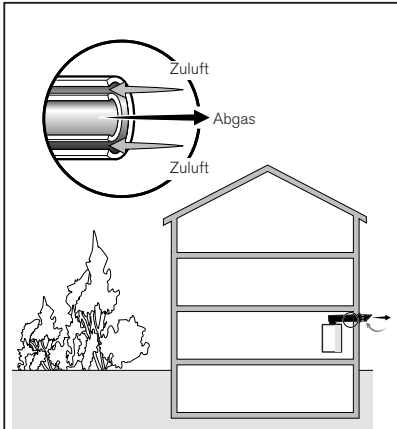
raumluftunabhängig



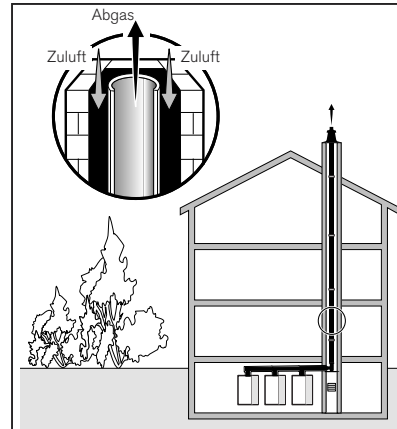
C53x
Verbrennungsluftversorgung über Zuluftkanal
siehe Kap. 7.8.3



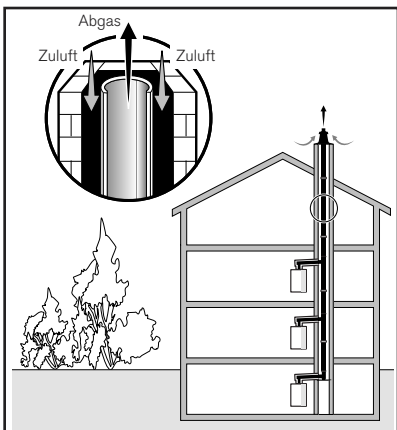
C53x
Vertikal an der Außenwand
siehe Kap. 7.8.4



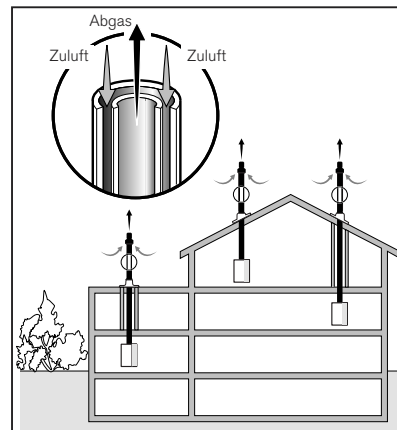
C13x
Horizontal durch die Außenwand
siehe Kap. 7.8.5



C33x
Abgas-Kaskade
siehe Kap. 7.8.7



C43x
Mehrfachbelegung
siehe Kap. 7.9.1



C33x
Konzentrische Dachdurchführung
siehe Kap. 7.8.6

7. Abgas-Anschluss

7.6 Projektierung

Die Längenauswahltabellen dienen zur einfachen Dimensionierung der Abgasanlage. Werden die angegebenen Längen und Anzahl der Bogen nicht überschritten, bewegt man sich innerhalb der systemzertifizierten Zulassung in Kombination mit dem Brennwertgerät WTC-B.

Ein weiterer rechnerischer Nachweis der Systemtauglichkeit ist in diesem Fall nicht notwendig.

Werden jedoch die zulässigen Längen oder Anzahl der Bogen überschritten oder andere Wärmeerzeuger angeschlossen, ist die Anlage nicht mehr systemzertifiziert sondern unterliegt dem Baurecht. In diesem Fall ist die Zulassung der Abgasanlage und des Brennwertgerätes zu verwenden.

Bei den Brennwertgeräten WTC-B ist dies die gleiche CE-Nummer wie für die systemzertifizierte Anlage.

Das Abgassystem ist unter der Nummer CE 0036 CPR 9169 003 zugelassen.

In diesem Fall muss der rechnerische Nachweis gemäß EN 13384-1 erfolgen.

Hinweis zu den Bemessungstabellen:

- Die Angabe gibt die maximale vertikale Rohrlänge an
- Bei der Berechnung der max. Abgasrohrängen wurde ein Anteil der Abgasleitung im Außenbereich und im Kaltbereich (z. B. Dachgeschoss) mit jeweils max. 5 m berücksichtigt.

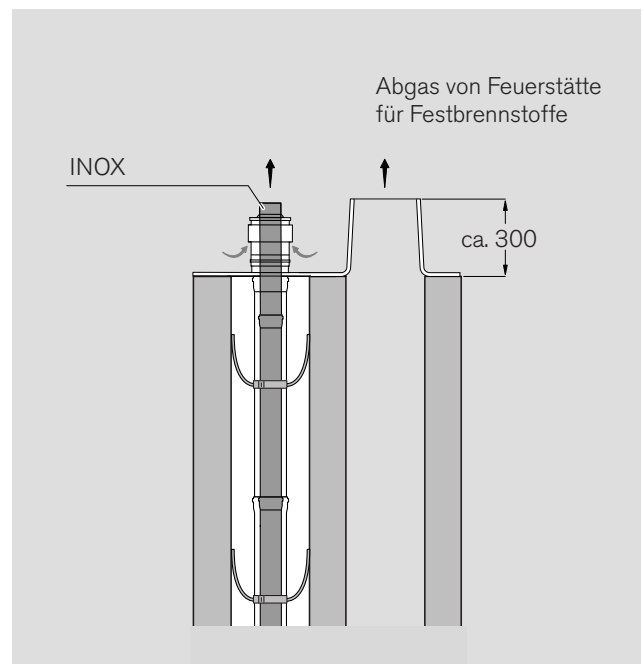
Achtung: Es wird davon ausgegangen, dass die Heizungsanlage richtig dimensioniert ist, d. h. bei der rechnerisch tiefsten Außentemperatur ihre Maximalleistung erreicht.

- Die Berücksichtigung zusätzlicher Bogen durch Reduzierung der senkrechten Abgasleitung bei den Installationen raumluftabhängig und raumluftunabhängig durch einen Schacht und an der Außenwand sowie Dachheizzentrale gehen jeweils vom ungünstigsten Fall aus. In Grenzfällen hat eine exakte Dimensionierung zu erfolgen.

Achtung: Bei raumluftabhängiger Betriebsweise müssen die Verbrennungsluftöffnungen gemäß MFeuVo gewährleistet sein (siehe Kap. 3).

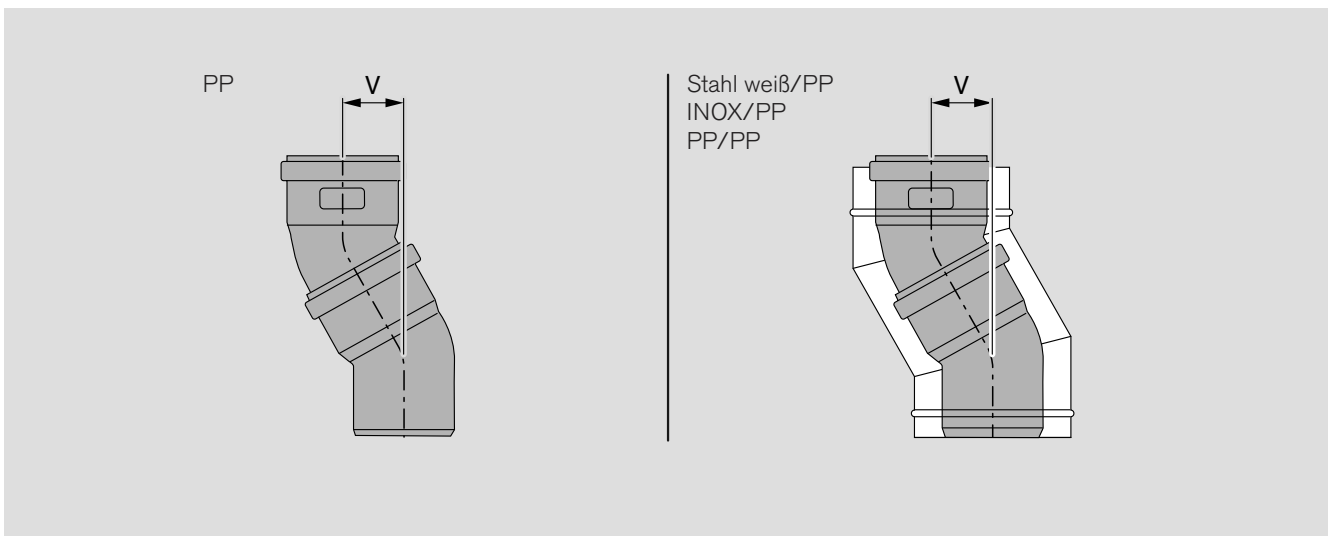
Mehrzügige Schornsteine

Bei Einbau der Abgasleitung WAL-PP in mehrzügige Schornsteine neben einem Zug mit Rußbrandgefahr (z. B. Festbrennstoff) muss für beide Züge ein mehrschaliger Systemschornstein zur Verfügung stehen. In diesem Anwendungsfall ist die Schornsteinmündung um ca. 300 mm zu überhöhen und die serienmäßige Kunststoff-Schachtabdeckung durch eine INOX-Schachtabdeckung mit INOX-Mündungsrohr (Zubehör) zu ersetzen.



Mehrzügiger Schornstein

7.6.1 Rohrversatz berechnen Versatz über Bogen – Bogen



Versatz (V) mit nachfolgender Tabelle ermitteln:

PP

	15°/15°	30°/30°	45°/45°	87°/87°
DN 60	23 mm	48 mm	85 mm	188 mm
DN 80	20 mm	43 mm	93 mm	204 mm
DN 110	22 mm	50 mm	80 mm	175 mm
DN 125	25 mm	56 mm	93 mm	212 mm

Stahl weiß / PP

	15°/15°	30°/30°	45°/45°	87°/87°
DN 100/60	23 mm	48 mm	85 mm	188 mm
DN 125/80	20 mm	78 mm	93 mm	204 mm
DN 160/110	22 mm	85,5 mm	106 mm	270 mm

PP / PP

	15°/15°	30°/30°	45°/45°	87°/87°
DN 125/80	25 mm	56 mm	93 mm	204 mm
DN 160/110	32 mm	62 mm	101 mm	270 mm

INOX / PP

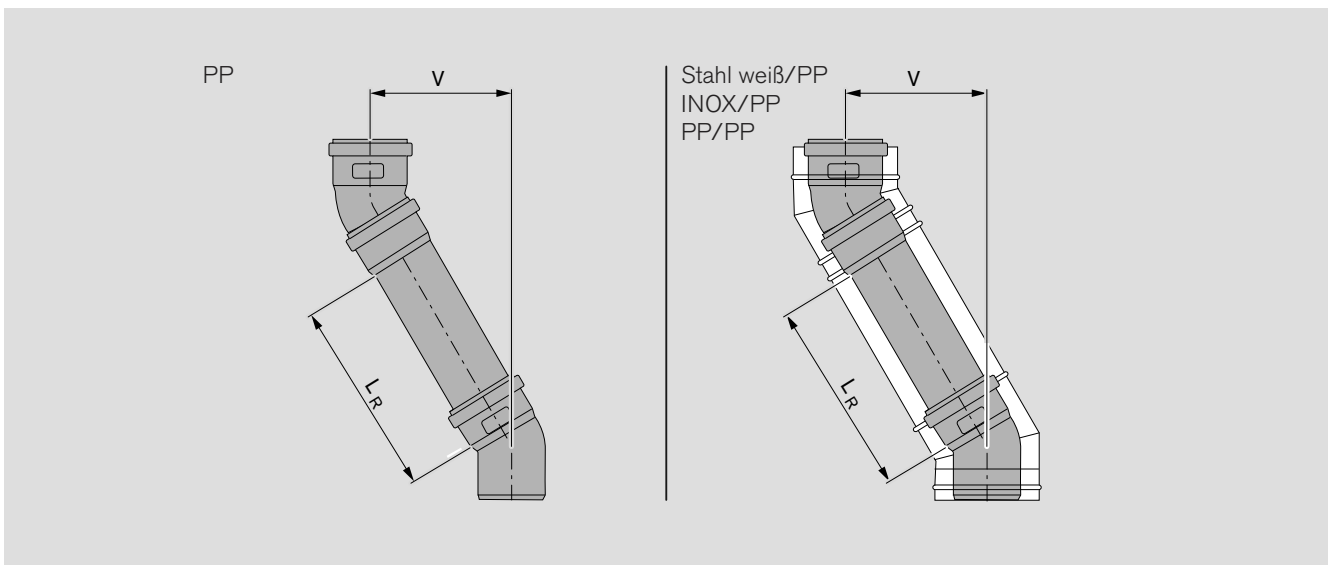
	15°/15°	30°/30°	45°/45°	87°/87°
DN 125/80	36 mm	78 mm	93 mm	204 mm
DN 160/110	41 mm	87 mm	138 mm	283 mm
DN 185/125	45 mm	97 mm	153 mm	315 mm

7. Abgas-Anschluss

7.6 Projektierung

7.6.2 Rohrversatz berechnen

Versatz über Bogen – Zwischenrohr – Bogen



Bei einem Versatz der Abgasleitung kann die Länge des Zwischenrohrs berechnet werden.

Beispiel: Abgasleitung PP DN 125, nowendiger Versatz V 100 mm mit zwei 15° Bogen:
 $L_R = 3,86 \times 100 \text{ mm} - 95 = 291 \text{ mm}$

PP

Bogen	Winkel	Berechnung L_R in mm
DN 60	15°	$3,86 \times V - 23$
	30°	$2,00 \times V - 48$
	45°	$1,41 \times V - 85$
	87°	$1,00 \times V - 188$
DN 80	15°	$3,86 \times V - 75$
	30°	$2,00 \times V - 85$
	45°	$1,41 \times V - 130$
	87°	$1,00 \times V - 205$
DN 110	30°	$3,86 \times V - 85$
	45°	$2,00 \times V - 100$
	87°	$1,41 \times V - 115$
	87°	$1,00 \times V - 175$
DN 125	15°	$3,86 \times V - 95$
	30°	$2,00 \times V - 115$
	45°	$1,41 \times V - 130$
	87°	$1,00 \times V - 210$

Stahl weiß / PP

Bogen	Winkel	Berechnung L_R in mm
DN 100/60	15°	$3,86 \times V - 23$
	30°	$2,00 \times V - 48$
	45°	$1,41 \times V - 85$
	87°	$1,00 \times V - 188$
DN 125/80	15°	$3,86 \times V - 75$
	30°	$2,00 \times V - 115$
	45°	$1,41 \times V - 130$
	87°	$1,00 \times V - 205$

PP / PP

Bogen	Winkel	Berechnung L_R in mm
DN 125/80	15°	$3,86 \times V - 95$
	30°	$2,00 \times V - 110$
	45°	$1,41 \times V - 130$
	87°	$1,00 \times V - 205$
DN 160/110	15°	$3,86 \times V - 125$
	30°	$2,00 \times V - 125$
	45°	$1,41 \times V - 145$
	87°	$1,00 \times V - 270$

INOX / PP

Bogen	Winkel	Berechnung L_R in mm
DN 125/80	15°	$3,86 \times V - 140$
	30°	$2,00 \times V - 155$
	45°	$1,41 \times V - 130$
	90°	$1,00 \times V - 205$
DN 160/110	15°	$3,86 \times V - 160$
	30°	$2,00 \times V - 175$
	45°	$1,41 \times V - 195$
	90°	$1,00 \times V - 285$

V Versatz in mm

L_R Nutzlänge des Zwischenrohres in mm

7.6.3 Montage im Schornstein

Innenmaße für den Schornstein-Querschnitt beachten:

Mindest-Schachtabmessungen (nach DIN 18160)

Rohre DN	starres Rohr		flexibles Rohr	
	□ mm	∅ mm	□ mm	∅ mm
60	112 x 112	132	124 x 124	138
80	135 x 135	155	124 x 124	144
110	168 x 168	188	157 x 157	177
125	185 x 185	205	177 x 177	197

Reduzierte Schachtabmessung

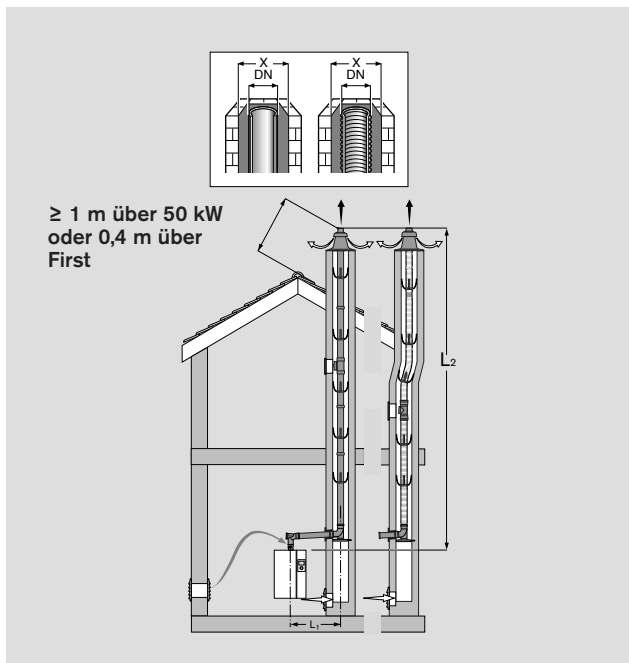
Für raumluftunabhängige Betriebsweise, bei Verbrennungsluftversorgung über Schacht-Ringspalt:

Rohre DN	Reduzierte Mindest-Schachtabmessungen	
	□ mm	∅ mm
60	112 x 112	112
80	120 x 120	120
110	150 x 150	150
125	165 x 165	180

7. Abgas-Anschluss

7.7 Raumluftabhängig

7.7.1 Verbindungsstück zum Schacht einwandig (B23)



Raumluftabhängig durch den Schacht

Leistung kW	Abgasleitung DN	Mindestschachtabmessungen *	
		starres Rohr zul. Länge bei Vollast bis m	flexibles Rohr zul. Länge bei Vollast bis m
WTC 15	60	15	15
	80	25	25
WTC 25	60	15	9
	80	25	25
WTC 32	80	32	31
WTC 45	80	12	9
	110	35	35
	125	–	–
WTC 60	80	12	8
	110	35	35
	125	–	–
WTC 80	110	30	30
	125	35	35
WTC 100	110	30	28
	125	35	35

Die Bogen nach dem Gerät und in der vertikalen Abgasleitung sowie eine horizontale Leitungslänge L_1 von 2 Metern wurden in der Berechnung berücksichtigt.

Hinweis:

Berücksichtigung weiterer Bogen

Bogen	DN	Länge die von L_2 abzuziehen ist
bis 87°	60	1,5 m
bis 87°	80	1,4 m
bis 45°	110	1,6 m
bis 45°	125	1,9 m

* Mindest-Schachtabmessungen nach DIN 18 160

Abgasleitung DN	starres Rohr		flexibles Rohr	
	□ mm	Ø mm	□ mm	Ø mm
60	112x112	132	124x124	138
80	135x135	155	124x124	144
110	168x168	188	157x157	177
125	185x185	205	177x177	197

Grundbausatz WAL-PP-1-___-0,5

- 1 Kesselanschlussstück
- 2 Revisionsbogen PP, 87°
- 3 Rohr 0,5 m lang mit Schutzrohr
- 4 Mauerblende weiß
- 5 Hinterlüftungsgitter Schacht

Erweiterungsset WAL-PP-E-___-S

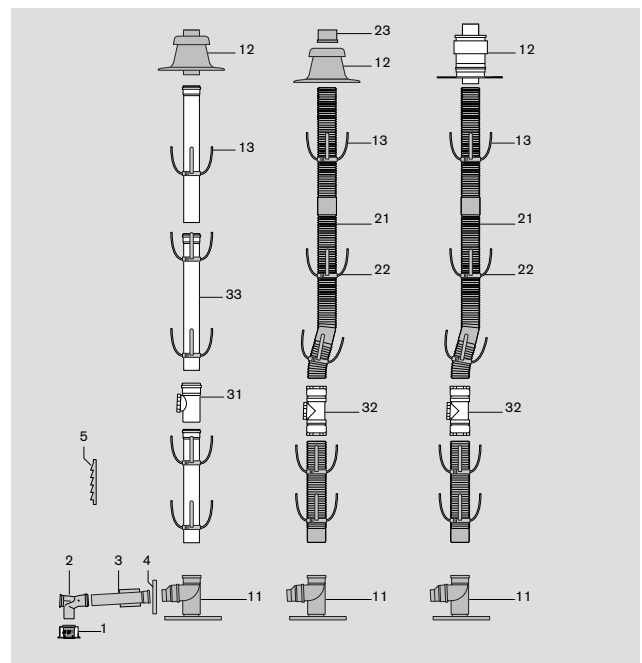
- 11 Stützbogenset
- 12 Schachtabdeckung mit Mündungsrohr
- 13 Abstandhalterset

Flexrohr-Set WAL-PP-E-___-S-Flex-___

- 21 Flexrohr
- 22 Abstandhalterset
(12,5 m = 2 Stück) , (25 m = 8 Stück)
- 23 Flexrohr Sprengring DN 80-110

Zubehör

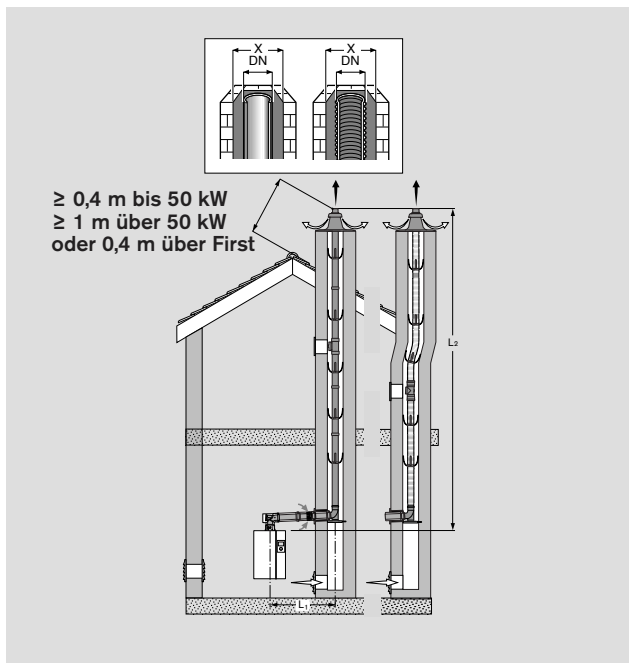
- 13 Abstandhalterset
- 31 Revisionsstück für Rohr PP
- 32 Revisionsstück für Flexrohr
- 33 Rohr PP



7. Abgas-Anschluss

7.7 Raumluftabhängig

7.7.2 Verbindungsstück bis zum Schacht konzentrisch (B33)



Raumluftabhängig durch den Schacht

Leistung kW	Abgasleitung DN	Mindestschachtabmessungen *	
		starres Rohr zul. Länge bei Vollast bis m	flexibles Rohr zul. Länge bei Vollast bis m
WTC 15	60	15	15
	80	25	25
WTC 25	60	15	9
	80	25	25
WTC 32	80	32	31
WTC 45	80	12	9
	110	35	35
	125	-	-
WTC 60	80	12	8
	110	35	35
	125	-	-
WTC 80	110	30	30
	125	35	35
WTC 100	110	30	28
	125	35	35

Die Bogen nach dem Gerät und in der vertikalen Abgasleitung sowie eine horizontale Leitungslänge L_1 von 2 Metern wurden in der Berechnung berücksichtigt.

Hinweis:

Berücksichtigung weiterer Bogen

Bogen	DN	Länge die von L_2 abzuziehen ist
bis 87°	60	1,5 m
bis 87°	80	1,4 m
bis 45°	110	1,6 m
bis 45°	125	1,9 m

* Mindest-Schachtabmessungen nach DIN 18 160

Abgasleitung DN	starres Rohr		flexibles Rohr	
	□ mm	Ø mm	□ mm	Ø mm
60	112x112	132	124x124	138
80	135x135	155	124x124	144
110	168x168	188	157x157	177
125	185x185	205	177x177	197

Grundbausatz WAL-PP-1-___-0,75

- 1 Kesselanschlussstück weiß
- 2 Revisionsbogen weiß, 87°
- 3 Rohr Stahl weiß/PP
- 4 Rohr Stahl weiß/PP mit Zuluftsclitzen und Abdichtung
- 5 Mauerblende weiß
- 6 Rohr Stahl weiß/PP
- 7 Hinterlüftungsgitter weiß für Schacht

Erweiterungsset WAL-PP-E-___-S

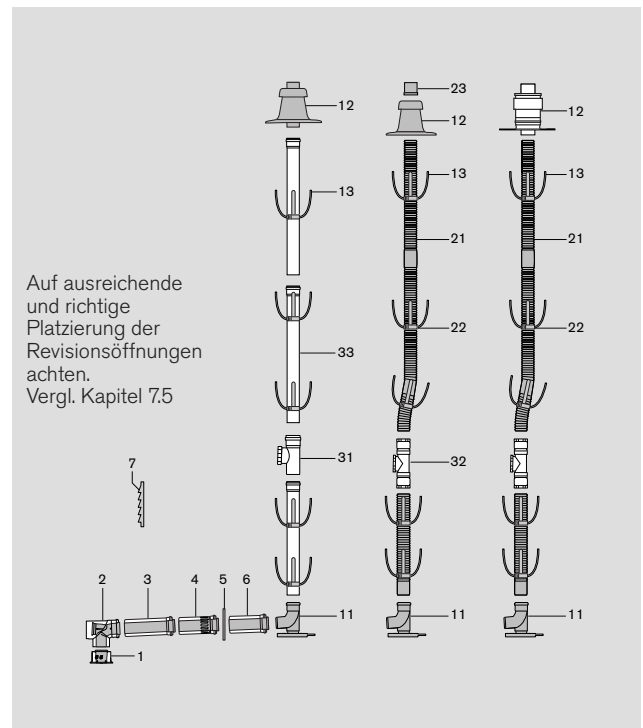
- 11 Stützbogensset
- 12 Schachtabdeckung mit Mündungsrohr
- 13 Abstandhalterset (6 Stück)

Flexrohr-Set WAL-PP-E-___-S-Flex-___

- 21 Flexrohr 12,5 m bzw. 25 m bei DN 80
- 22 Abstandhalterset (12,5 m = 2 Stück), (25 m = 8 Stück)
- 23 Flexrohr Sprengring DN 80/110

Zubehör

- 13 Abstandhalterset
- 31 Revisionsstück für Rohr PP
- 32 Revisionsstück für Flexrohr
- 33 Rohr PP



7. Abgas-Anschluss

7.7 Raumluftabhängig

7.7.3 Abgaskaskade (B23)

Die Abgassysteme ermöglichen die Abgasführung für Kaskadeneinbindung:

- Für Abgasabführung über einen Schacht im Überdruckbetrieb.
- Für einen raumluf^{ta}bhängigen Betrieb.
- WTC 15/25 auch für raumluf^{tu}nabhängigen Betrieb.

Allgemeines

Die Weishaupt Abgasleitung besteht aus transluzentem Polypropylen mit der Brandschutzklasse B2. Die maximal zulässige Abgastemperatur beträgt 120 °C (Typ B).

Gerätekombinationen

Für die abgasseitige Kaskadierung der Brennwertgeräte WTC sind folgende Gerätekombinationen möglich:

- WTC 15 und WTC 25 max. vier Brennwertgeräte
- WTC 32 max. drei Brennwertgeräte
- WTC 45 und 60 max. vier Brennwertgeräte
- WTC 80 und 100 max. acht Brennwertgeräte

Aufbau des Abgassystems

Direkt am Abgasstutzen der Brennwertgeräte werden Abgasabsperreinrichtungen mit integrierten Messöffnungen montiert. Über Revisionsbögen werden die Abgase der Brennwertgeräte im Winkel von 45° in die horizontale Sammlerleitung geführt. Über einen Stützbogen und die vertikale Abgasleitung im Schacht werden die Abgase über Dach abgeführt. Je nach Gerätekombination stehen für die Abgasabsperreinrichtungen, die Sammlerleitungen und die vertikale Abgasleitung verschiedene Nennweiten zur Verfügung.

Funktion Abgasabsperreinrichtung

Eine Abgasabsperreinrichtung mit selbstsicherndem Überdruckventil verhindert den Abgaseintritt in ein nicht in Betrieb befindliches Brennwertgerät. Bei Stillstand eines Brennwertgerätes ist dessen Überdruckventil geschlossen und trennt somit die abgasführende Rohrleitung vom Brennwertgerät.

Im Betrieb des Brennwertgerätes ist das Überdruckventil aufgrund des durch den Brennwertkessel erzeugten Überdruckes geöffnet und gewährleistet die Abgasabführung ins Abgassystem. Das in der Abgasleitung anfallende Kondensat wird über einen außenliegenden Siphon unter Einhaltung der Auslegungskriterien in die Brennwertgeräte abgeführt.

Zulassung

Die Abgasleitung ist Systemzertifiziert. Die Einzelzulassung erfolgt unter der Nummer CE-0036 CPR 9169 003.

Auslegung

Je nach Gerätekombination und Nenndurchmesser des Abgassystems sind die jeweiligen realisierbaren Längen der vertikalen Abgasleitung fest definiert.

Auslieferungszustand

Die Weishaupt Abgasleitung für Kaskadeneinbindung wird in Grundbausätzen für die horizontale Abgasleitung und Erweiterungssets für die Schachtinstallation ausgeliefert. Anlagenbedingt müssen Zubehörteile für die vertikale Abgasleitung und für die horizontale Verbindungsleitung bestellt werden.

Hinterlüftung

Gemäß FeuVO ist unterhalb der Einmündung in den Schacht eine unverschiebbare Hinterlüftungsöffnung mit Lüftungsgitter einzubauen.

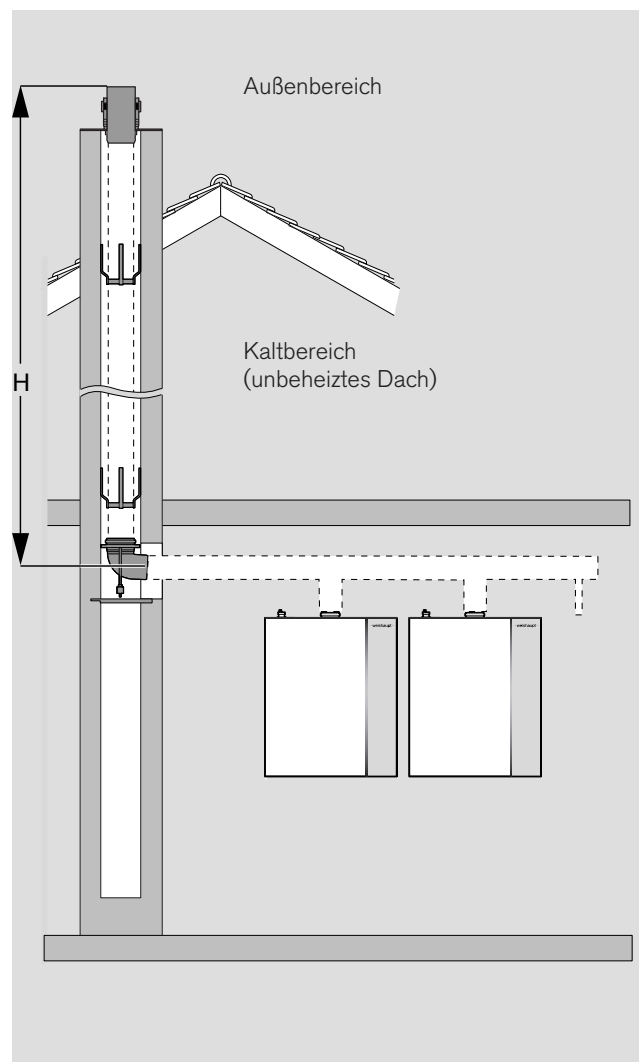
Auslegung der Abgasleitung

Zur Planungsunterstützung sind nachfolgend die zulässigen Höhen des Abgassystems mit den zugehörigen Randbedingungen aufgeführt.

Werden nur die in den Bausätzen gelieferten Teile verwendet, sind keine zusätzlichen Nachweise erforderlich. Bei abweichenden Höhen bzw. Längen hat eine Rücksprache mit Weishaupt zu erfolgen.

Bemerkungen/Randbedingungen:

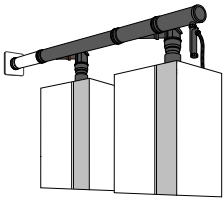
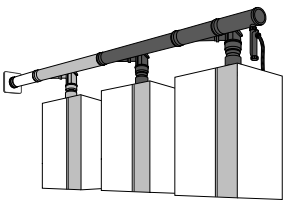
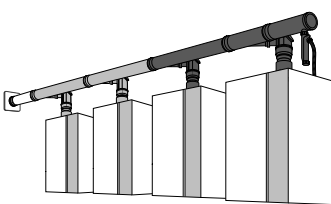
1. Bei relevanten Abweichungen der zu planenden Anlage muss eine Beurteilung zur Anlage erfolgen.
2. Die Abgasleitung befindet sich zu max. 2 m im Kaltbereich.
3. Die Abgasleitung befindet sich zu max. 1 m im Außenbereich.
4. Der Abstand zwischen letzter Feuerstätte und senkrechtem Abschnitt beträgt maximal 2,0 m. Der Abstand zwischen 2 Feuerstättenanschlüssen beträgt maximal 1,5 m.
5. Der maximale Überdruck in der Abgasanlage beträgt 50 Pa (nach Abgasabsperreinrichtung).
6. Zusätzliche Umlenkung/Bögen in der vertikalen Abgasleitung sind nicht vorhanden.



7. Abgas-Anschluss

7.7 Raumluftabhängig

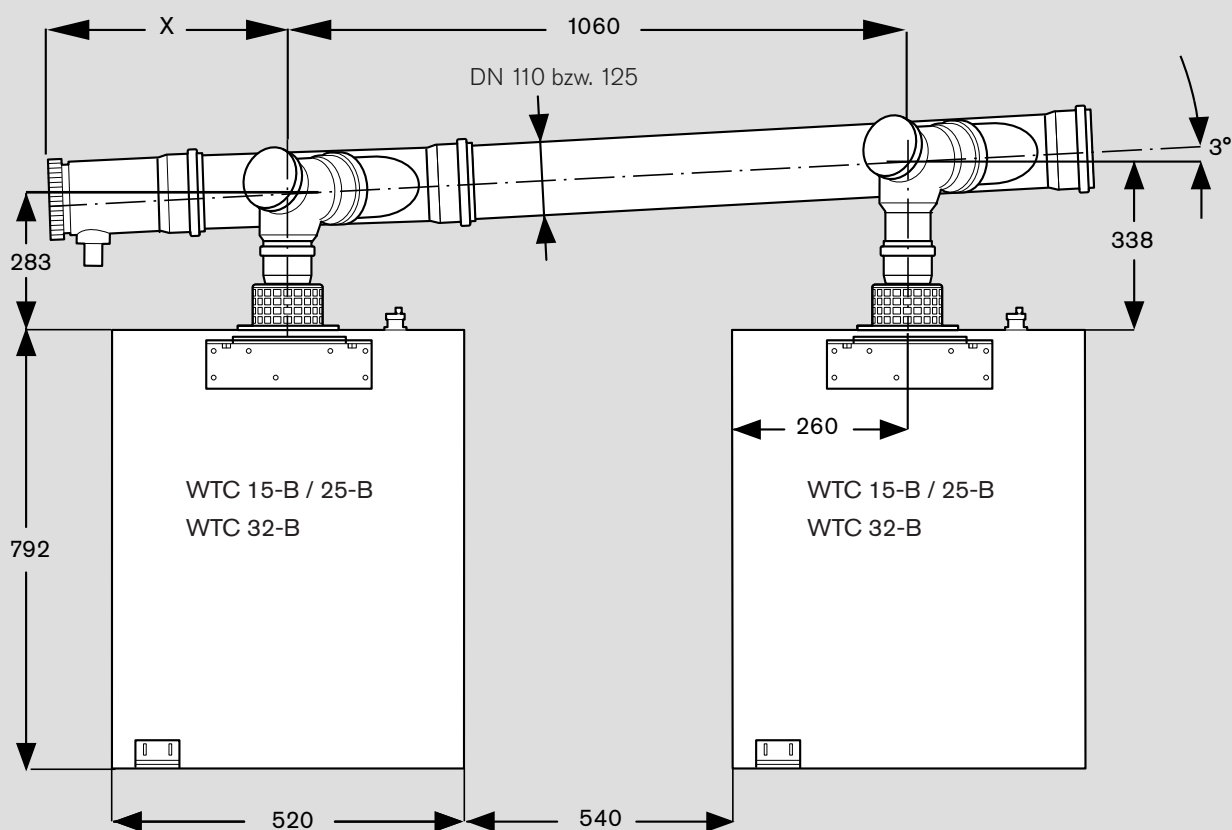
7.7.3 Abgaskaskade (B23) WTC-GW 15 bis 32-B

	Geräte-varianten			Sammler DN (GBS ...)		Grundbausätze (GBS-2, GBS-Z-1) und Erweiterungs-Sets (EWS)		
	WTC 15	WTC 25	WTC 32	Abgaslänge in m (EWS) DN 110	vertikal DN 125	Anzahl	Auswahlhilfe DN	Bestell-Nr.
	2-er Kaskade					1 GBS-2 1 EWS	110 (GBS-2)	480 000 10 372
	2	-	-	50	-		110 (GBS-Z-1)	480 000 10 382
	1	1	-	50	-		110 (EWS)	480 000 08 192
	-	2	-	50	-		oder	
	-	-	2	-	50	125 (GBS-2)	480 000 15 452	
	3-er Kaskade					1 GBS-2 1 GBS-Z-1 1 EWS	125 (GBS-Z-1)	480 000 15 472
	3	-	-	50	-		125 (EWS)	480 000 08 072
	2	1	-	31	50			
	1	2	-	31	50			
	-	3	-	48	50			
	-	-	3	-	50			
	4-er Kaskade					1 GBS-2 2 GBS-Z-1 1 EWS		
	4	-	-	50	-			
	3	1	-	8	31			
	2	2	-	8	31			
	1	3	-	8	31			
	-	4	-	21	50			

Berechnungsgrundlagen:

- Länge Sammlerrohre zwischen den Geräten: 1,06 m
- Länge Verbindungsstück zwischen Schacht und erstem Gerät: 3 m + 2 Bögen 45°
- Längenangaben in Meter

Abmessungen
Abgassystem für WTC-GW 15-B/25-B/32-B



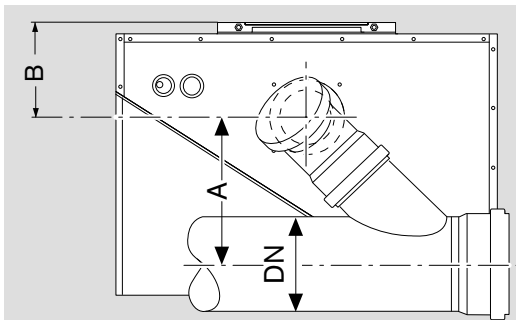
Hinweis: Es sind auch geringere Abstände zwischen den Brennwertgeräten möglich. Dazu müssen lediglich die Einsteckenden des langen Sammlerrohres abgelängt werden.

Sammler	X [mm]
DN 110	495
DN 125	500

7. Abgas-Anschluss

7.7 Raumluftabhängig

7.7.3 Abgaskaskade (B23) WTC-GW 15 bis 32-B

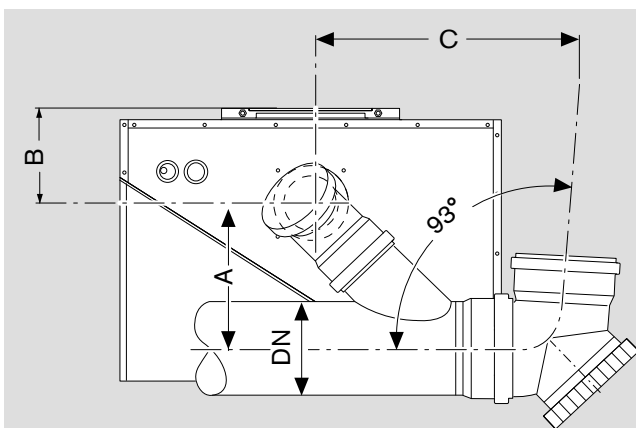


Abstand der Sammlerleitung zur Wand

Sammler	A [mm]
DN 110	201
DN 125	209
DN 160	226
DN 200	246

Hinweis: Für die Festlegung der Montageöffnung für den Schachtanschluss ist der in der Grafik eingezeichnete Versatz der Sammlerleitung zu beachten.

Versatz der Sammlerleitung (Draufsicht)



Abstand der Sammlerleitung zur Wand

Gerät	B [mm]
WTC 15/25	142

Sammler	C [mm]
DN 110	375
DN 125	395
DN 160	428
DN 200	597

Hinweis: Für die Festlegung der Montageöffnung für den Schachtanschluss bei Verwendung eines Revisionsbogens 87° sind die in der Grafik eingetragenen Maße zu beachten.

Versatz mit Revisionsbogen 87° (Draufsicht)

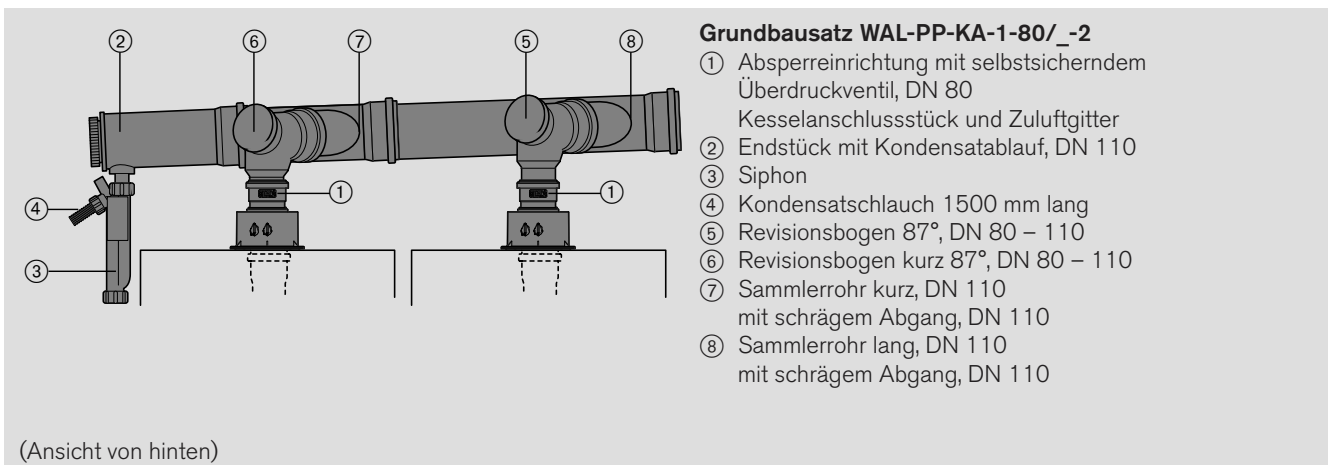
Grundbausatz WAL-PP-KA-1-80/ __-2

Dieser Grundbausatz Kaskade ermöglicht die abgasseitige Kaskadierung von zwei Brennwertkesseln des Typs WTC 15-B und WTC 25-B.

Die Verbindungsstücke (1, 6, 5) zur Sammelleitung sind immer in den gleichen Nenndurchmessern (DN 80 bzw. DN 80/110) ausgeführt. Die Abgasabsperreinrichtung 1 verhindert, dass Abgas durch einen nicht in Betrieb befindlichen Brennwertkessel entweichen kann.

Des Weiteren besitzt sie einen Siphon, der den Kondensatablauf ermöglicht, so dass kein Kondensat auf der Klappe

stehen bleibt. Die Sammelleitung (2, 7, 8) kann in verschiedenen Nenndurchmessern (DN 110 oder DN 125) ausgeführt werden. Das Endstück 2 besitzt eine Revisionsöffnung und gewährleistet über einen Siphon 3 den Hauptkondensatablauf. Die Sammlerrohre 7, 8 besitzen schräge Abgänge DN 110, an die die Verbindungsstücke angeschlossen werden. Der Revisionsbogen 5 besitzt dabei ein um 56 mm verlängertes Einsteckende, um das Gefälle der Sammelleitung von 3° und damit den Kondensatablauf zu gewährleisten.



7. Abgas-Anschluss

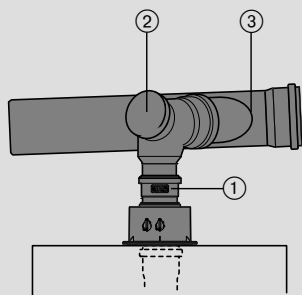
7.7 Raumluftabhängig

7.7.3 Abgaskaskade (B23) WTC-GW 15 bis 32-B

Grundbausatz WAL-PP-KA-1-80/_-Z-1

Dieses Grundbauset Kaskade ermöglicht die Erweiterung des Grundbausatzes WAL-PP-KA-1-80/_-2 um bis zu zwei Brennwertgeräten des Typs WTC 15-B und WTC 25-B.

Der Revisionsbogen lang (2) besitzt, im Vergleich zum Revisionsbogen kurz, ein um 111 mm verlängertes Einsteckende. Das heißt, dass das Einsteckende des Revisionsbogens lang für den Brennwertkessel drei, unter Berücksichtigung des 3°-Gefälles der horizontalen Abgasleitung, passend gekürzt werden muss.



Grundbausatz WAL-PP-KA-1-80/_-Z-1

- ① Absperrvorrichtung mit selbstsicherndem Überdruckventil, DN 80
Kesselanschlussstück und Zuluftgitter
- ② Revisionsbogen 87°, DN 80 – 110
- ③ Sammlerrohr lang, DN 110
mit schrägem Abgang, DN 110

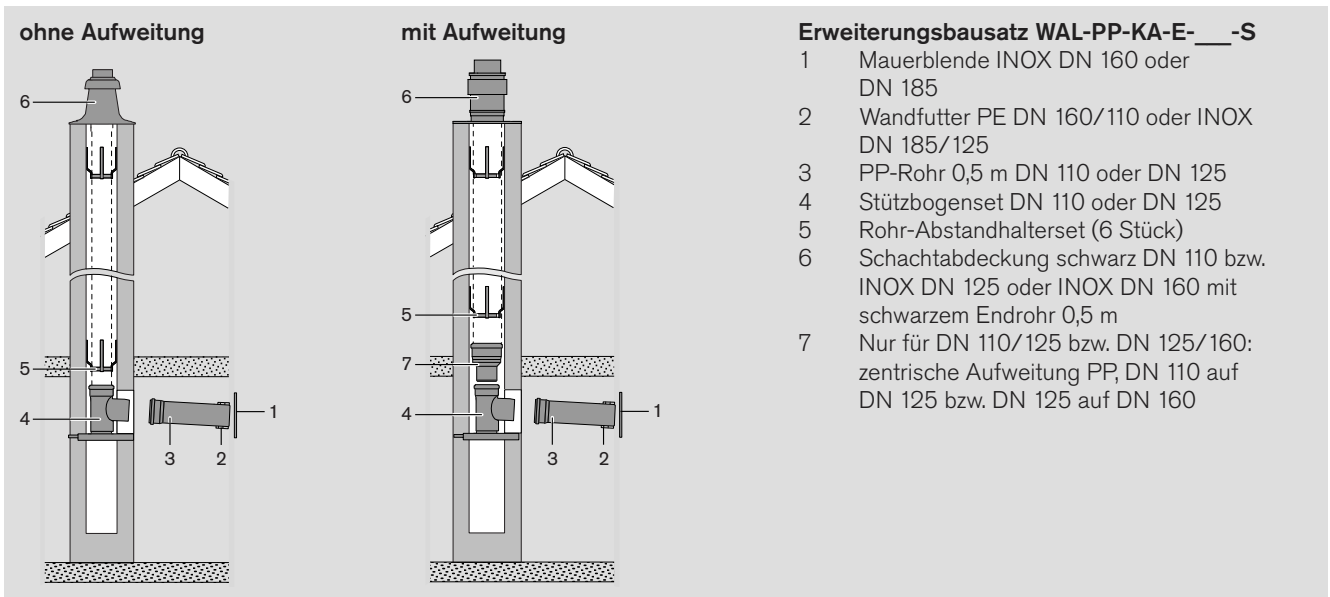
(Ansicht von hinten)

Erweiterungsset WAL-PP-KA-E-___-S

Das Erweiterungsset für den Schachtanschluss beinhaltet, bis auf die PP-Rohre, alle für die Schachtinstallation benötigten Bauteile (dunkel hinterlegt).

Je nach Auslegung der Abgasanlage kommen verschiedene Nenndurchmesser zum Einsatz.

Es besteht die Möglichkeit die Schachtinstallation durchgehend in einem Nenndurchmesser auszuführen (DN 110 oder DN 125), oder mithilfe einer Rohraufweitung 7 im senkrechten Teil der Abgasanlage aufzuweiten (DN 110/125 oder DN 125/160).

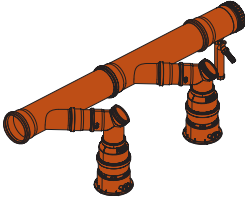
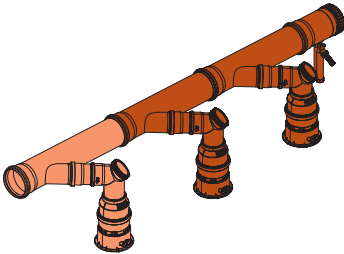
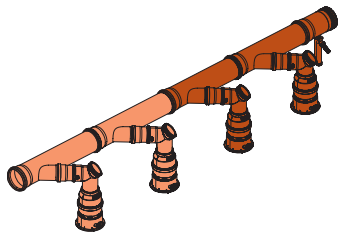


7. Abgas-Anschluss

7.7 Raumluf^uabhängig

7.7.4 Abgaskaskade (B23) WTC-GW 45 und 60-B

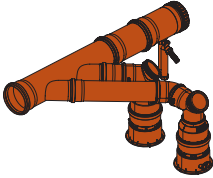
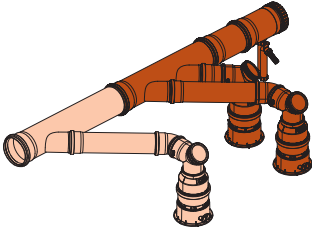
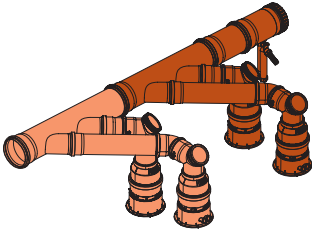
7.7.4.1 Abgasseitige Kaskade in Linie WTC-GW 45 und 60-B

	Geräte-varianten		Sammler DN (GBS ...)				Grundbausätze (GBS-L-2, GBS-L-Z-1) und Erweiterungs-Sets (EWS)		
			125	125	160	160			
	WTC 45	WTC 60	Abgaslänge vertikal in m (EWS)				Auswahlhilfe Anzahl / Typ	DN	Bestell-Nr.
		DN 125	DN 160	DN 160	DN 200				
	2-er Kaskade						1 GBS-L-2 1 EWS oder 1 EWS	125 125 125/160	480 000 16 012 480 000 08 072 480 000 08 082
	2	–	50	50	–	–			
	1	1	37	50	–	–			
	3-er Kaskade						1 GBS-L-2 1 GBS-L-Z-1 1 EWS	125 125 125/160	480 000 16 012 480 000 16 132 480 000 08 082
	3	–	–	50	50	–			
	2	1	–	50	50	–			
	1	2	–	42	50	–	alternativ	160 160 160	480 000 16 022 480 000 16 032 480 000 08 092
	–	3	–	50	50	–			
	–	–	–	–	–	–			
	4-er Kaskade						1 GBS-L-2 1 GBS-L-Z-1 1 EWS	125 125 125/160	480 000 16 012 480 000 16 132 480 000 08 082
	4	–	–	23	43	50			
	3	1	–	20	46	50			
	2	2	–	–	29	50	alternativ	160 160 160	480 000 16 022 480 000 16 032 480 000 08 092
	1	3	–	–	31	50			
	–	4	–	21	42	50			
–	–	–	–	–	–	1 GBS-L-2 2 GBS-L-Z-1 1 EWS oder 1 EWS	160/200	480 000 16 022 480 000 16 032 480 000 08 092 480 000 08 102	

Berechnungsgrundlagen:

- Länge Sammlerrohre zwischen den Geräten: 0,675 m
- Länge Verbindungsstück zwischen Schacht und erstem Gerät: 3 m + 2 Bögen 45°

7.7.4.2 Abgasseitige Kaskade Rücken an Rücken WTC-GW 45 und 60-B

	Gerätevarianten		Sammler DN (GBS ...)				Grundbausätze (GBS-RR-2, GBS-RR-Z-1 + GBS-RR-Z-2) und Erweiterungs-Sets (EWS)		
			125	125	160	160			
	WTC 45	WTC 60	Abgaslänge vertikal in m (EWS)				Auswahlhilfe Anzahl / Typ	DN	Bestell-Nr.
		DN 125	DN 160	DN 160	DN 200				
	2-er Kaskade								
	2	–	50	50	–	–	1 GBS-RR-2 1 EWS	125	480 000 16 062
	1	1	37	50	–	–		125	480 000 08 072
–	2	–	50	50	–	–	125/160	480 000 08 082	
	3-er Kaskade								
	3	–	–	50	50	–	1 GBS-RR-2 1 GBS-RR-Z-1* 1 EWS	125	480 000 16 062
	2	1	–	50	50	–		125	480 000 16 142
	–	2	–	42	50	–		125/160	480 000 08 082
	1	3	–	50	50	–	alternativ 1 GBS-RR-2 1 GBS-RR-Z-1* 1 EWS	160	480 000 16 072
	–	3	–	50	50	–		160	480 000 16 082
–	–	–	–	–	–	160		480 000 08 092	
	4-er Kaskade								
	4	–	–	23	43	50	1 GBS-RR-2 1 GBS-RR-Z-2 1 EWS	125	480 000 16 062
	3	1	–	20	46	50		125	480 000 16 152
	–	2	–	–	29	50		125/160	480 000 08 082
	2	3	–	–	31	50	alternativ 1 GBS-RR-2 1 GBS-RR-Z-2 1 EWS oder 1 EWS	160	480 000 16 072
	1	–	–	–	–	–		160	480 000 16 092
–	4	–	21	42	50	160		480 000 08 092	
–	–	–	–	–	–	1 EWS	160/200	480 000 08 102	

* Je nach Anordnung des dritten Gerätes ist ggf. das Sammlerrohr mit schrägem Abgang und das Rohr DN 110, 0,42 m zu kürzen.

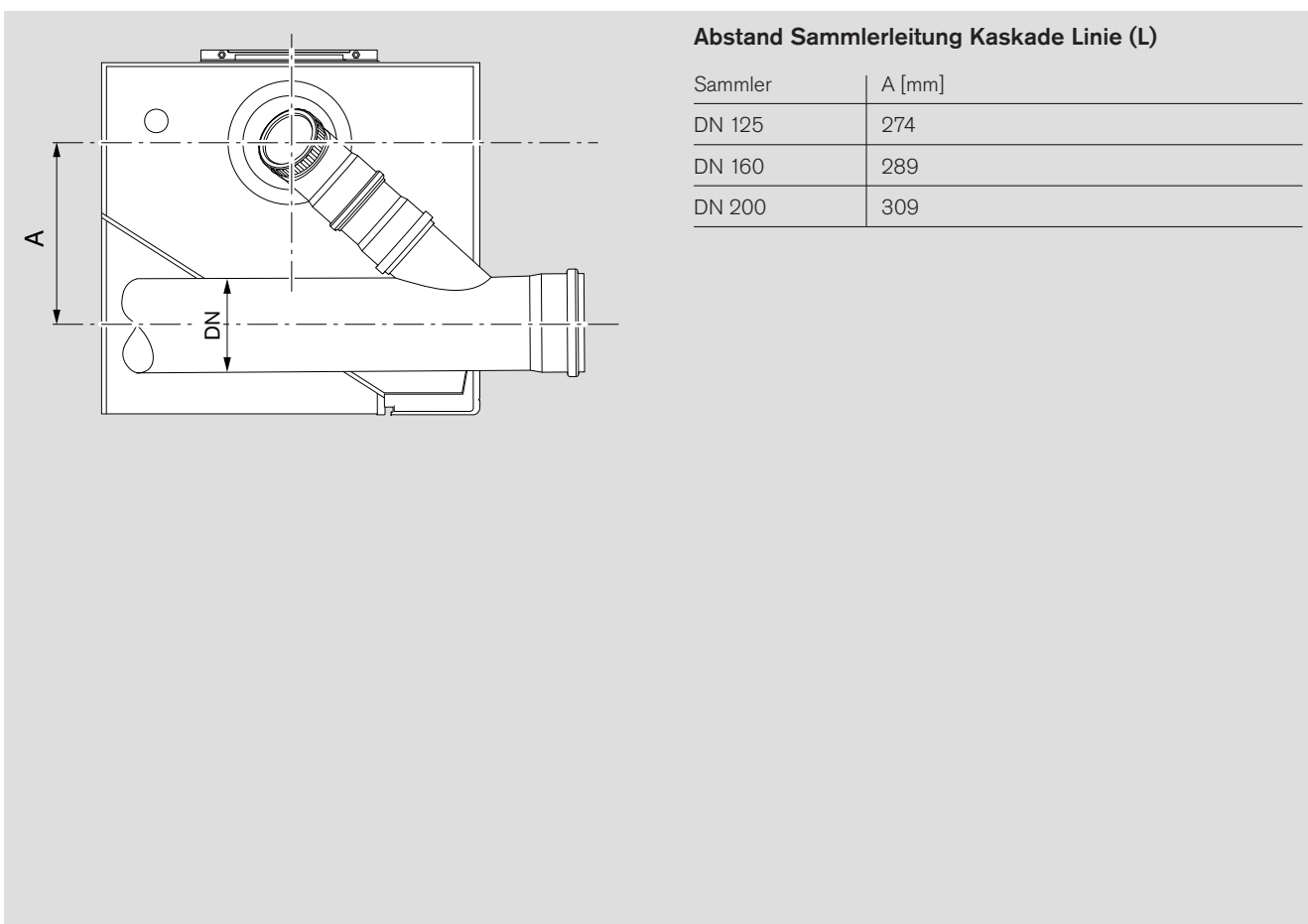
Berechnungsgrundlagen:

- Länge Sammlerrohre zwischen den Geräten: 0,675 m
- Länge Verbindungsstück zwischen Schacht und erstem Gerät: 3 m + 2 Bögen 45°

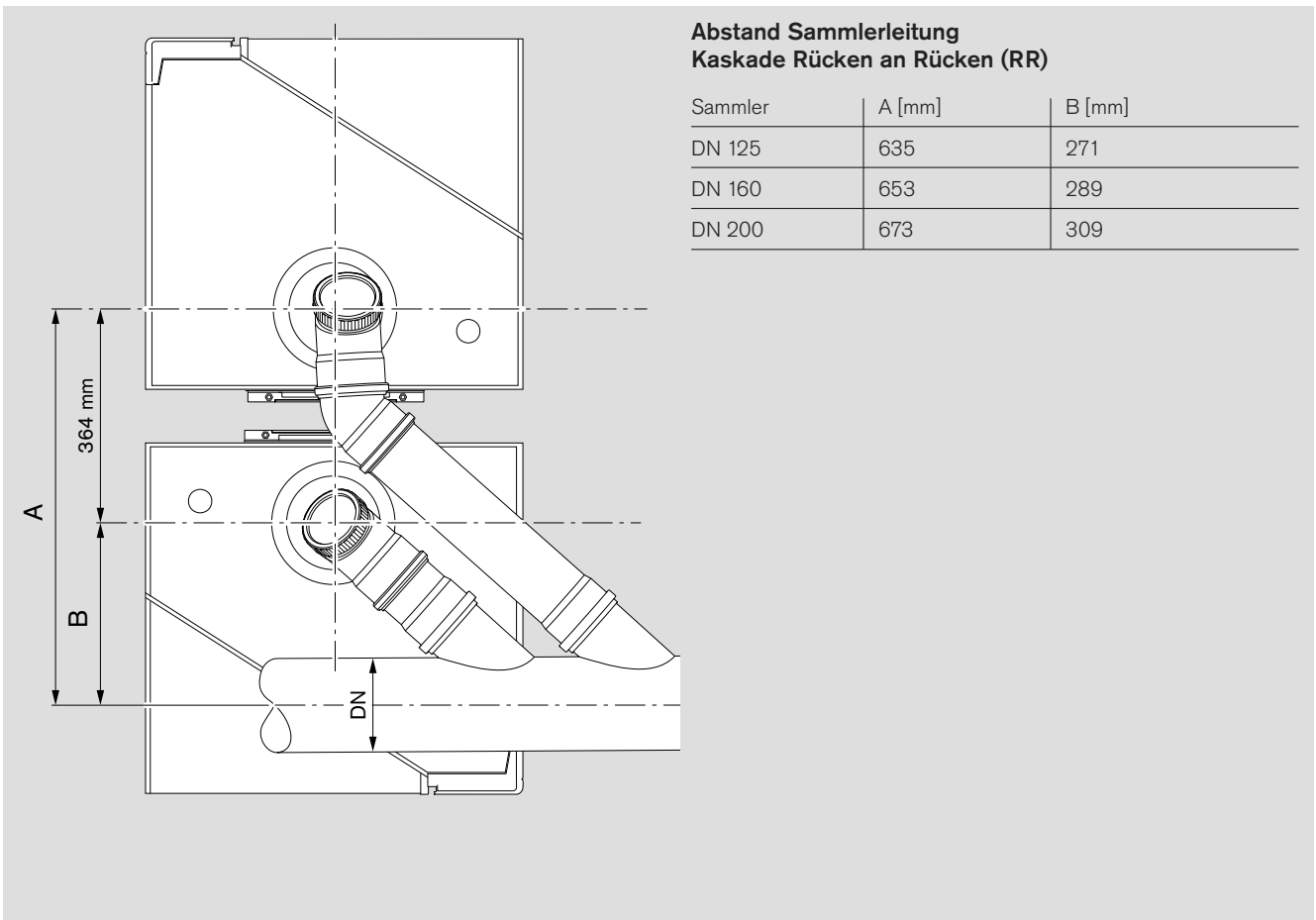
7. Abgas-Anschluss

7.7 Raumluftabhängig

7.7.4 Abgaskaskade (B23) WTC-GW 45 und 60-B



Bildunterschrift ???



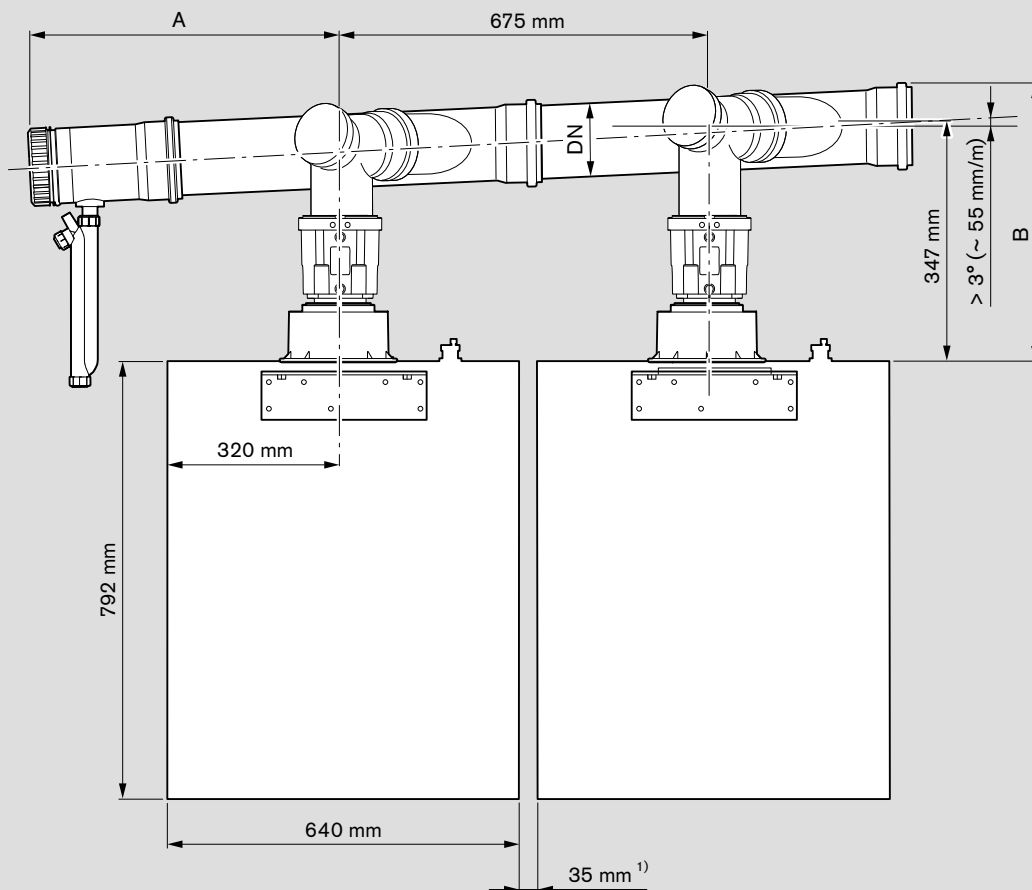
Bildunterschrift ???

7. Abgas-Anschluss

7.7 Raumluf_uabhängig

7.7.4 Abgaskaskade (B23) WTC-GW 45 und 60-B

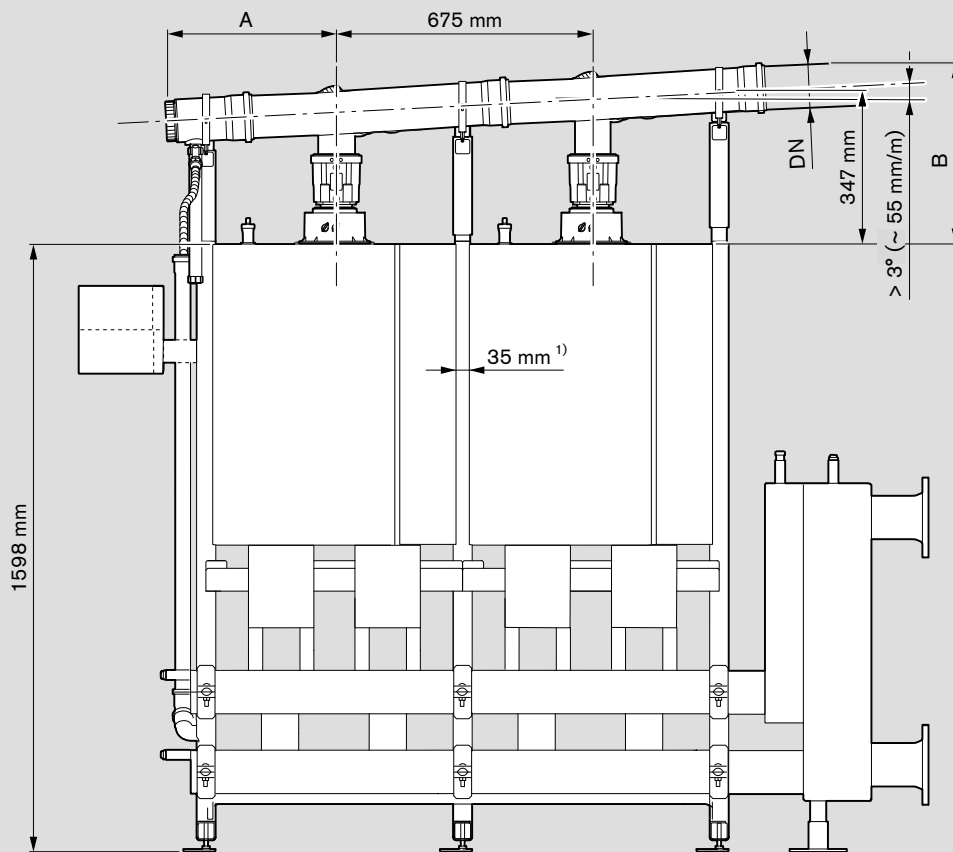
Abmessungen Kaskade Linie (L)



Sammler	A [mm]	B [mm]
DN 125	481	418 ¹⁾
DN 160	538	438 ¹⁾
DN 200	539	460 ¹⁾

¹⁾ Maß gilt nur bei einem Geräteabstand von 35 mm.

Sammler-Weichenkombination mit Montagegestell Rücken an Rücken (RR)



Sammler	A [mm]	B [mm]
DN 125	481	418 ¹⁾
DN 160	538	438 ¹⁾
DN 200	539	460 ¹⁾


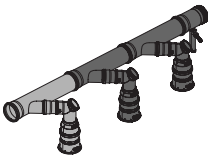
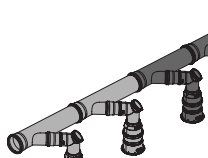
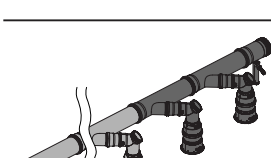



¹⁾ Maß gilt nur bei einem Geräteabstand von 35 mm.

7. Abgas-Anschluss

7.7 Raumluftabhängig

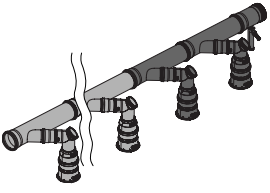
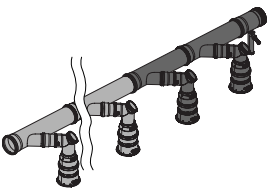
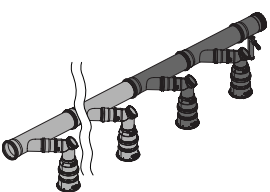
7.7.5 Abgaskaskade (B23) WTC-GW 80 und 100-A

7.7.5.1 Abgasseitige Kaskade in Linie WTC-GW 80 und 100-A

	Gerätevarianten		Sammler DN (GBS ...)						Anzahl	Grundbausätze (GBS-L-2, GBS-L-Z-1) und Erweiterungs-Sets (EWS)	Auswahlhilfe DN	Bestell-Nr.
	WTC 80	WTC 100	Abgaslänge vertikal in m (EWS)									
			DN 125	DN 160	DN 160	DN 200	DN 200	DN 250				
	2-er Kaskade											
	2	-	10	50	-	-	-	-	1 GBS-L-2	125 (GBS-L-2)	480 000 15 202	
	1	1	6	39	-	-	-	-	1 EWS	125 (EWS)	480 000 08 072	
	3-er Kaskade											
	-	2	11	50	-	-	-	-		125/160 (EWS)	480 000 08 082	
	3	-	-	-	21	50	-	-	1 GBS-L-2	160 (GBS-L-2)	480 000 15 232	
	2	1	-	-	16	50	-	-	1 GBS-L-Z-1	160 (GBS-L-Z-1)	480 000 15 242	
	1	2	-	-	12	50	-	-	1 EWS	160 (EWS)	480 000 08 092	
	-	3	-	-	22	50	-	-		125/160 (EWS)	480 000 08 082	
	4-er Kaskade											
	4	-	-	-	-	27	48	-	1 GBS-L-2	200 (GBS-L-2)	480 000 15 252	
	3	1	-	-	-	24	45	-	2 GBS-L-Z-1	200 (GBS-L-Z-1)	480 000 15 262	
	2	2	-	-	-	17	39	-	1 EWS	200 (EWS)	480 000 08 112	
	1	3	-	-	-	10	34	-		200/250 (EWS)	480 000 11 712	
	-	4	-	-	-	33	50	-				
	5-er Kaskade											
	5	-	-	-	-	-	24	50	1 GBS-L-2			
	4	1	-	-	-	-	20	50	3 GBS-L-Z-1			
	3	2	-	-	-	-	16	50	1 EWS			
	2	3	-	-	-	-	13	50				
	1	4	-	-	-	-	11	50				
	-	5	-	-	-	-	25	50				

Berechnungsgrundlagen:

- Länge Sammlerrohre zwischen den Geräten: 0,675 m
- Länge Verbindungsstück zwischen Schacht und erstem Gerät: 3 m + 2 Bögen 45°
- Längenangaben in Meter

	Gerätevarianten		Sammler DN (GBS ...)				Grundbausätze (GBS-L-2, GBS-L-Z-1) und Erweiterungs-Sets (EWS)	Anzahl	Auswahlhilfe DN	Bestell-Nr.
	WTC 80	WTC 100	200	200	250	250				
			Abgaslänge vertikal in m (EWS)							
			DN 200	DN 250	DN 250	DN 315				
	6-er Kaskade									
	6	-	8	50	50	-	1 GBS-L-2 4 GBS-L-Z-1 1 EWS	200 (GBS-L-2)	480 000 15 252	
	5	1	-	50	50	-		200 (GBS-L-Z-1)	480 000 15 262	
	4	2	-	43	50	-		200 (EWS)	480 000 08 112	
	3	3	-	37	50	-		200/250 (EWS)	480 000 11 712	
	2	4	-	30	50	-		oder	250 (GBS-L-2)	480 000 15 272
1	5	-	24	50	-	250 (GBS-L-Z-1)			480 000 15 282	
-	6	9	50	-	-	250 (EWS)	480 000 11 722			
	7-er Kaskade									
	7	-	-	21	50	-	1 GBS-L-2 5 GBS-L-Z-1 1 EWS	250/315 (EWS)	480 000 11 802	
	6	1	-	15	50	-				
	5	2	-	10	46	-				
	4	3	-	5	42	-				
	3	4	-	-	38	-				
2	5	-	-	34	-					
1	6	-	-	31	-					
-	7	-	23	50	-					
	8-er Kaskade									
	8	-	-	-	33	50	1 GBS-L-2 6 GBS-L-Z-1 1 EWS			
	7	1	-	-	30	50				
	6	2	-	-	27	50				
	5	3	-	-	24	50				
	4	4	-	-	21	50				
3	5	-	-	18	50					
2	6	-	-	15	50					
1	7	-	-	14	50					
-	8	-	-	34	50					

Berechnungsgrundlagen:

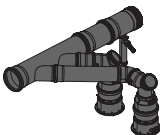
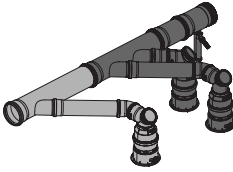
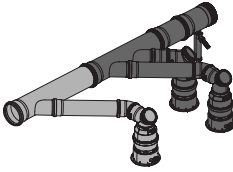
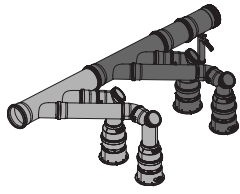
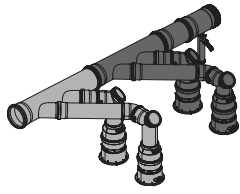
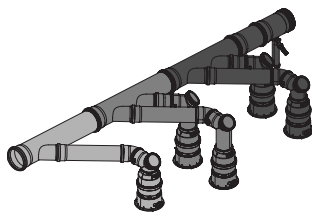
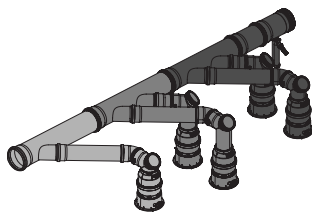
- Länge Sammlerrohre zwischen den Geräten: 0,675 m
- Länge Verbindungsstück zwischen Schacht und erstem Gerät: 3 m + 2 Bögen 45°

7. Abgas-Anschluss

7.7 Raumluftabhängig

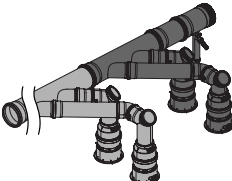
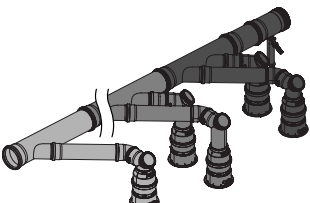
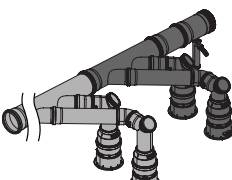
7.7.5 Abgaskaskade (B23) WTC-GW 80 und 100-A

7.7.5.2 Abgasseitige Kaskade Rücken an Rücken WTC-GW 80 und 100-A

	Gerätevarianten		Sammler DN (GBS ...)						Grundbausätze (GBS-RR-2, GBS-RR-Z-1 + Z-2, GBS-L-Z-1) und Erweiterungs-Sets (EWS)	Anzahl	Auswahlhilfe DN	Bestell-Nr.
	WTC 80	WTC 100	Abgaslänge vertikal in m (EWS)									
			DN 125	DN 160	DN 160	DN 200	DN 200	DN 250				
	2-er Kaskade											
	2	-	10	50	-	-	-	-	1 GBS-RR-2	125 (GBS-RR-2)	480 000 15 292	
	1	1	11	39	-	-	-	-	1 EWS	125 (EWS)	480 000 08 072	
	3-er Kaskade											
	-	2	11	50	-	-	-	-		125/160 (EWS)	480 000 08 082	
	3	-	-	-	21	50	-	-	1 GBS-RR-2	160 (GBS-RR-2)	480 000 15 322	
	2	1	-	-	16	50	-	-	1 GBS-RR-Z-1	160 (GBS-RR-Z-1)	480 000 15 342	
	1	2	-	-	12	50	-	-	(langer Abgang) oder	160 (GBS-L-Z-1)	480 000 15 242	
	-	3	-	-	22	50	-	-	1 GBS-L-Z-1 (kurzer Abgang/ ohne Bild)	160 (EWS)	480 000 08 092	
	4-er Kaskade											
	4	-	-	-	-	27	48	-	1 GBS-RR-2	200 (GBS-RR-2)	480 000 15 352	
	3	1	-	-	-	24	45	-	1 GBS-RR-Z-2	200 (GBS-RR-Z-1)	480 000 15 372	
	2	2	-	-	-	17	39	-	1 EWS	200 (GBS-RR-Z-2)	480 000 15 362	
	1	3	-	-	-	10	34	-		200 (GBS-L-Z-1)	480 000 15 262	
	-	4	-	-	-	33	50	-		200 (EWS)	480 000 08 112	
	5-er Kaskade											
	5	-	-	-	-	-	24	50	1 GBS-RR-2	200/250 (EWS)	480 000 11 712	
	4	1	-	-	-	-	20	50	1 GBS-RR-Z-2			
	3	2	-	-	-	-	16	50	1 GBS-RR-Z-1			
	2	3	-	-	-	-	13	50	oder			
	1	4	-	-	-	-	11	50	1 GBS-L-Z-1 (kürzer Abgang/ ohne Bild)			
	-	5	-	-	-	-	25	50	1 EWS			

Berechnungsgrundlagen:

- Länge Sammlerrohre zwischen den Geräten: 0,675 m
- Länge Verbindungsstück zwischen Schacht und erstem Gerät: 3 m + 2 Bögen 45°

	Geräte-varianten		Sammler DN (GBS ...)				Grundbausätze (GBS-RR-2, GBS-RR-Z-1 + Z-2, GBS-L-Z-1) und Erweiterungs-Sets (EWS)	Anzahl	Auswahlhilfe DN	Bestell-Nr.
	WTC 80	WTC 100	Abgaslänge vertikal in m (EWS)							
			DN 200	DN 250	DN 250	DN 315				
	6-er Kaskade									
	6	-	8	50	50	-	1 GBS-RR-2 1 GBS-RR-Z-2 1 EWS	200 (GBS-RR-2)	480 000 15 352	
	5	1	-	50	50	-		200 (GBS-RR-Z-1)	480 000 15 372	
	4	2	-	43	50	-		200 (GBS-RR-Z-2)	480 000 15 362	
	3	3	-	37	50	-		200 (GBS-L-Z-1)	480 000 15 262	
	2	4	-	30	50	-		200 (EWS)	480 000 08 112	
1	5	-	24	50	-	200/250 (EWS)		480 000 11 712		
	-	6	9	50	50	-	oder			
	7-er Kaskade									
	7	-	-	21	50	-	1 GBS-RR-2 2 GBS-RR-Z-2 1 GBS-RR-Z-1 (langer Abgang) oder 1 GBS-L-Z-1 (kurzer Abgang/ ohne Bild) 1 EWS	250 (GBS-RR-2)	480 000 15 382	
	6	1	-	15	50	-		250 (GBS-RR-Z-1)	480 000 15 402	
	5	2	-	10	46	-		250 (GBS-RR-Z-2)	480 000 15 282	
	4	3	-	5	42	-		250 (GBS-L-Z-1)	480 000 15 282	
	3	4	-	-	38	-		250 (EWS)	480 000 11 722	
2	5	-	-	34	-	250/315 (EWS)		480 000 11 802		
	1	6	-	-	31	-				
	-	7	-	23	50	-				
	8-er Kaskade									
	8	-	-	-	33	50	1 GBS-RR-2 3 GBS-RR-Z-2 1 EWS			
	7	1	-	-	30	50				
	6	2	-	-	27	50				
	5	3	-	-	24	50				
	4	4	-	-	21	50				
3	5	-	-	18	50					
	2	6	-	-	15	50				
	1	7	-	-	14	50				
	-	8	-	-	34	50				

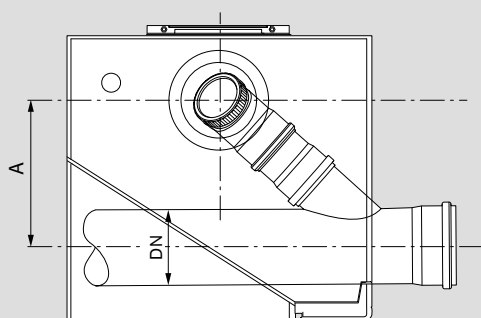
Berechnungsgrundlagen:

- Länge Sammlerrohre zwischen den Geräten: 0,675 m
- Länge Verbindungsstück zwischen Schacht und erstem Gerät: 3 m + 2 Bögen 45°

7. Abgas-Anschluss

7.7 Raumluftabhängig

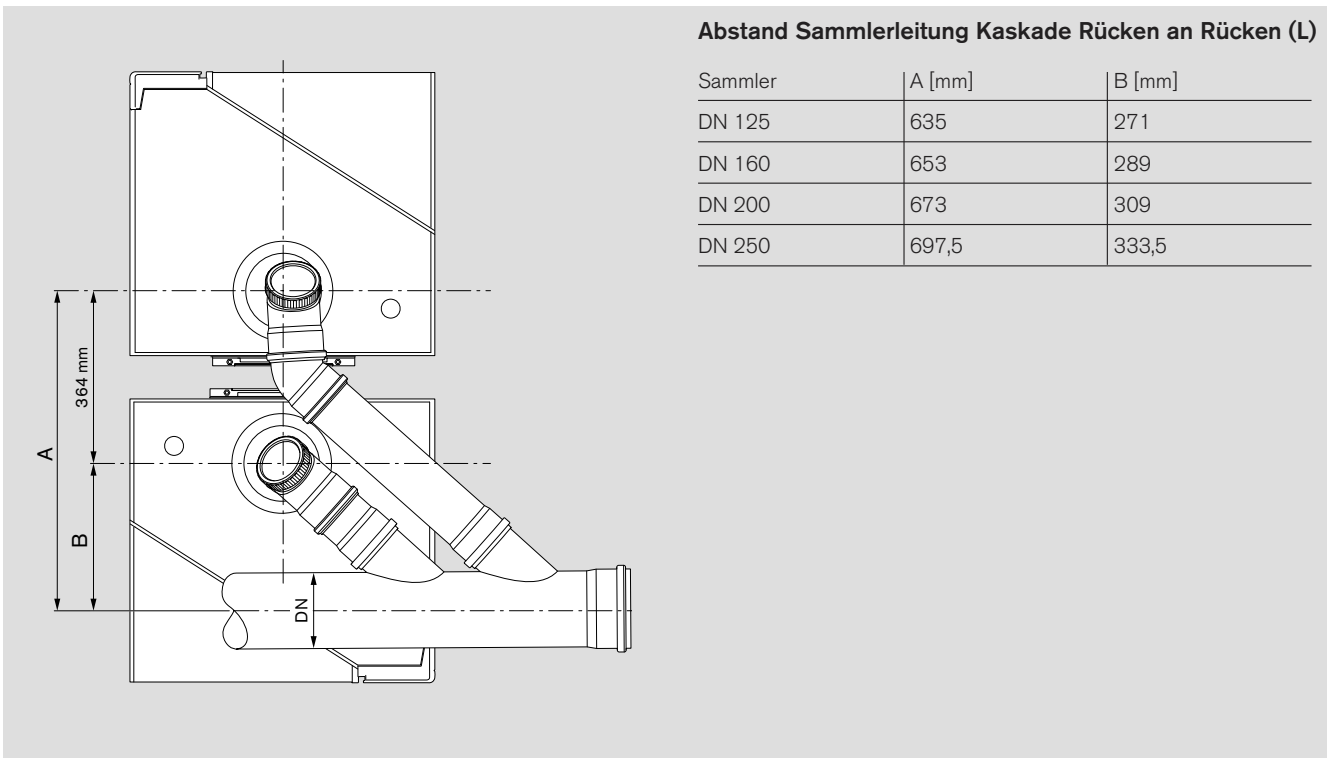
7.7.5 Abgaskaskade (B23) WTC-GW 80 und 100-A



Abstand der Sammlerleitung Kaskade Linie (L)

Sammler	A [mm]
DN 125	271
DN 160	289
DN 200	309
DN 250	333,5

Hinweis: Damit der Schachtzugang festgelegt werden kann, muss bei der raumluftabhängigen Kaskade der Versatz der Sammlerleitung beachten werden.



Abstand Sammlerleitung Kaskade Rücken an Rücken (L)

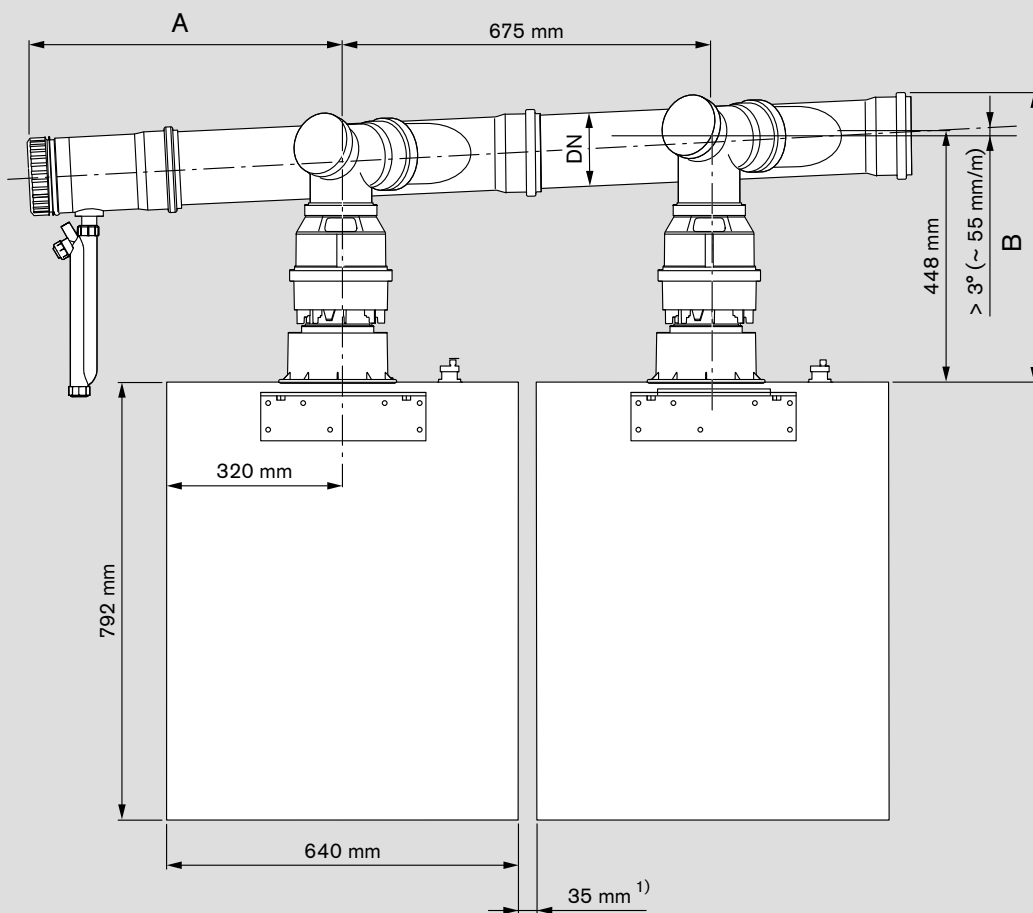
Sammler	A [mm]	B [mm]
DN 125	635	271
DN 160	653	289
DN 200	673	309
DN 250	697,5	333,5

7. Abgas-Anschluss

7.7 Raumluftabhängig

7.7.5 Abgaskaskade (B23) WTC-GW 80 und 100-A

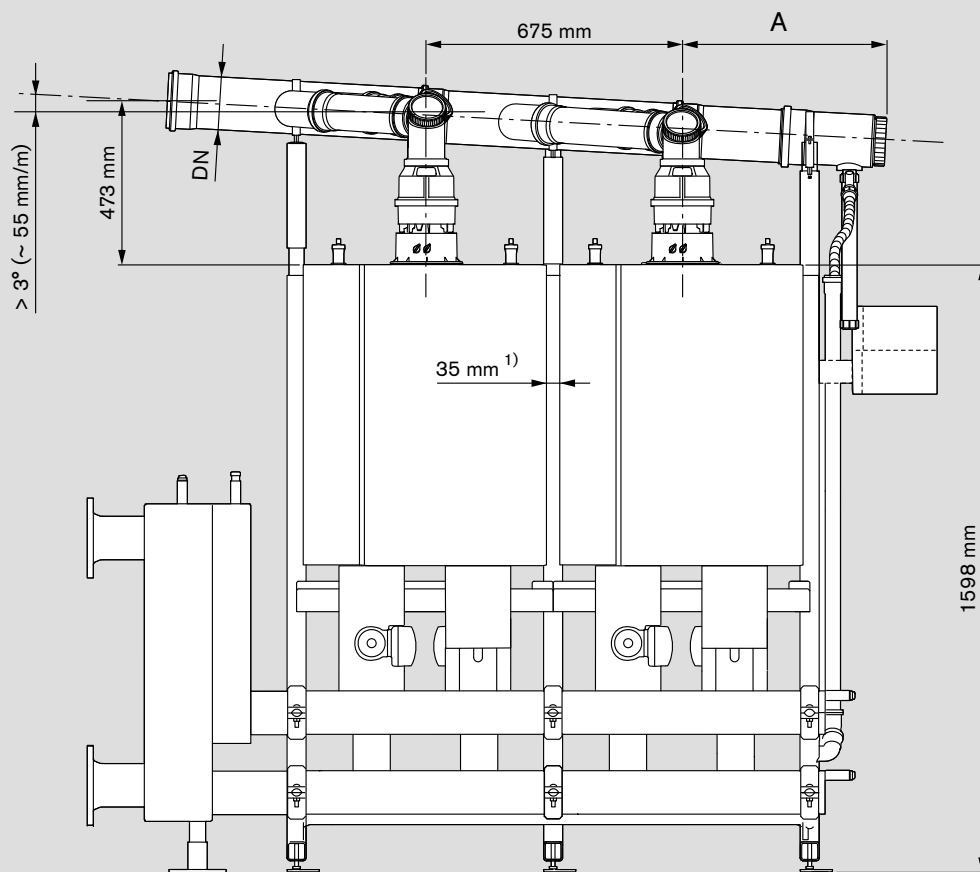
Abmessungen Kaskade Linie (L)



Sammler	A [mm]	B [mm]
DN 125	481	524 ¹⁾
DN 160	538	543 ¹⁾
DN 200	539	565 ¹⁾
DN 250	677	590 ¹⁾

¹⁾ Maß gilt nur bei einem Geräteabstand von 35 mm.

Sammler-Weichenkombination mit Montagegestell Rücken an Rücken (RR)



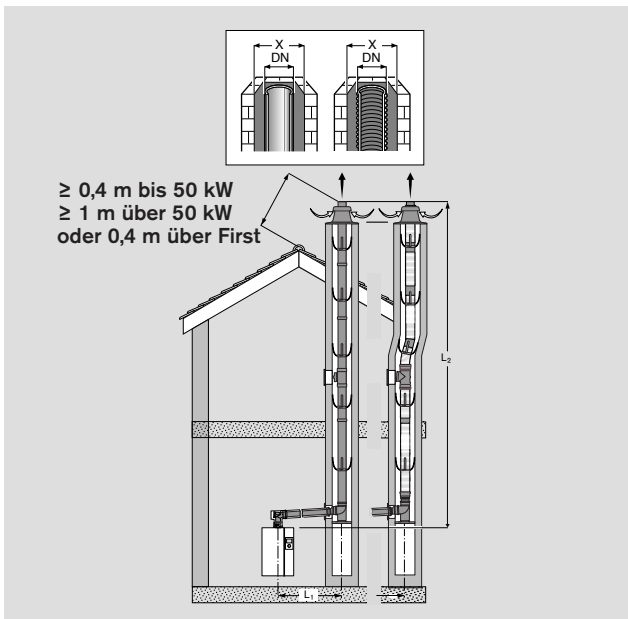
Sammler	A [mm]
DN 125	488
DN 160	548
DN 200	552
DN 250	668

¹⁾ Maß gilt nur bei einem Geräteabstand von 35 mm.

7. Abgas-Anschluss

7.8 Raumlufunabhängig

7.8.1 Verbrennungsluftversorgung über Schacht-Ringspalt (C93x)



Verbrennungsluftversorgung über Schacht-Ringspalt

Hinweis:

Berücksichtigung weiterer Bogen

Bogen	DN	Länge L die von L ₂ abzuziehen ist
bis 87°	60	1,5 m
bis 87°	80	1,4 m
bis 45°	110	1,6 m
bis 45°	125	1,9 m

*** Mindest-Schachtabmessungen nach DIN 18 160**

Abgasleitung DN	starres Rohr		flexibles Rohr	
	□ mm	Ø mm	□ mm	Ø mm
60	112 x 112	132	124 x 124	138
80	135 x 135	155	124 x 124	144
110	168 x 168	188	157 x 157	177
125	185 x 185	205	177 x 177	197

② Erweiterte Schachtabmessung (nur für WTC 80/100-A)

Abgasleitung DN	starres Rohr		flexibles Rohr	
	□ mm	Ø mm	□ mm	Ø mm
110	200 x 200	220	200 x 200	220
125	224 x 224	240	224 x 224	240

Leistung kW	Abgasleitung DN	Mindestschachtabmessungen *		Reduzierte ** Schachtabmessungen	
		starres Rohr zul. Länge b. Volllast ^① bis m	flexibles Rohr zul. Länge b. Volllast ^① bis m	starres Rohr □ mm zul. Länge b. Volllast ^① bis m	Ø mm zul. Länge b. Volllast ^① bis m
WTC 15	60	15	15	15	15
	80	25	25	25	25
WTC 25	60	12	7	15	15
	80	25	25	25	25
WTC 32	80	29	19	22	11
WTC 45	80	7	5	5	–
	100	24	20	20	8
WTC 60	80	8	5	5	–
	100	24	23	22	7
WTC 80	100	23/30 ②	13/21 ②	13	–
	125	29/33 ②	21/30 ②	21	16
WTC 100	110	22/30 ②	12/20 ②	12	–
	125	32/34 ②	23/31 ②	19	15

① Längen für Teillastpunkte auf Anfrage

Die Bogen nach dem Gerät und in der vertikalen Abgasleitung sowie eine horizontale Leitungslänge L₁ von 2 Metern wurden in der Berechnung berücksichtigt. Die Mindest-Schachtabmessungen □ und Ø sind nach DIN 18 160 ausgelegt. Die reduzierten Schachtabmessungen sind gemäß Einzelprüfung festgelegt.

**** Reduzierte Schachtabmessungen**

Abgasleitung DN	starres Rohr □ mm	Ø mm
60	112 x 112	112
80	120 x 120	120
110	150 x 150	150
125	165 x 165	180

Grundbausatz WAL-PP-2-___

- 1 Kesselanschlussstück weiß
- 2 Revisionsbogen, 87°
- 3 Rohr konzentrisch außen Stahl/weiß,
0,5 m lang oder 1 m lang
- 4 Mauerblende weiß

Erweiterungsset WAL-PP-E-___-S

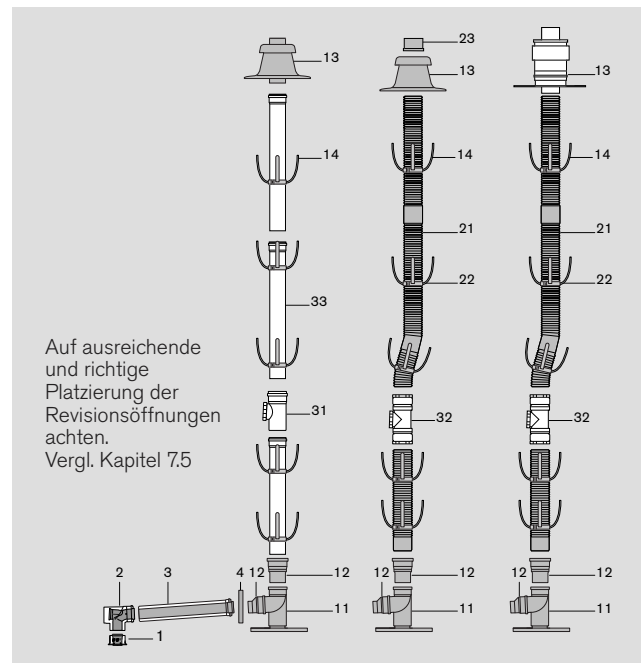
- 11 Stützbogen
- 12 nur für DN 110, 125
Rohraufweitungen DN 80 auf DN 110 exzentrisch
in horizontaler Rohrführung
Rohraufweitungen DN 110 auf DN 125 zentrisch
in vertikaler Rohrführung
- 13 Schachtabdeckung mit Mündungsrohr
- 14 Abstandhalter (6 Stück)

Flexrohr-Set WAL-PP-E-___-S-Flex-___

- 21 Flexrohr DN 80 12,5 m, DN 80 25 m
- 22 Abstandhalter (12,5 m = 2 Stück), (25 m = 8 Stück)
- 23 Flexrohr Sprengring

Zubehör

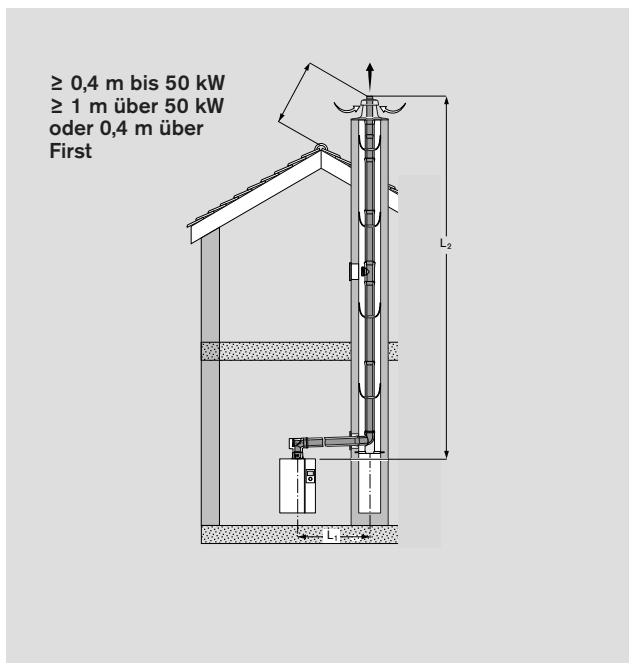
- 14 Abstandhalter
- 31 Revisionsstück für Rohr PP
- 32 Revisionsstück für Flexrohr
- 33 Rohr PP



7. Abgas-Anschluss

7.8 Raumlufunabhängig

7.8.2 Verbrennungsluftversorgung über konzentrische Rohre im Schacht (C33x)



Konzentrische Rohre im Schacht

Hinweis:

Berücksichtigung weiterer Bogen

Bogen	DN	Länge die von L ₂ abzuziehen ist
bis 87°	100/60	1,5 m
bis 87°	125 /80	1,4 m
bis 45°	160/110	1,6 m

Leistung kW	Abgasleitung DN	zulässige Länge bei Vollast [⊙] bis m
WTC 15	125/80	25
WTC 25	125/80	25
WTC 32	125/80	18
WTC 45	125/80	7
	160/110	25
WTC 60	125/80	9
	160/110	25
WTC 80	160/110	9
WTC 100	160/110	8

[⊙] Längen für Teillastpunkte auf Anfrage

Grundbausatz WAL-PP-2-125/80__

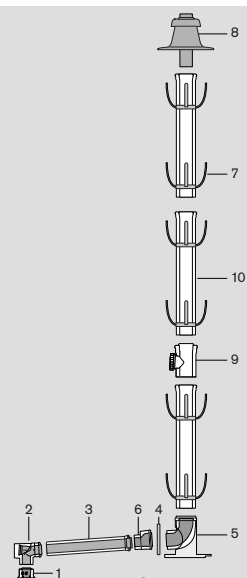
- 1 Kesselanschlussstück weiß DN 125/80
- 2 Revisionsbogen weiß DN 125/80, 87°
- 3 Rohr weiß DN 125/80, 0,5 m lang oder 1 m lang
- 4 Mauerblende weiß DN 125

Erweiterungsset WAL-PP-E-__/_-S

- 5 Stützbogenset PP/PP
- 6 nur für DN 160/110:
Rohraufweitung weiß DN 125/80 auf DN 160/110
exzentrisch in horizontaler Rohrführung
- 7 Abstandhalterset (6 Stück)
- 8 Schachtabdeckung schwarz

Zubehör

- 9 Revisionsstück PP/PP
- 10 Rohre PP/PP

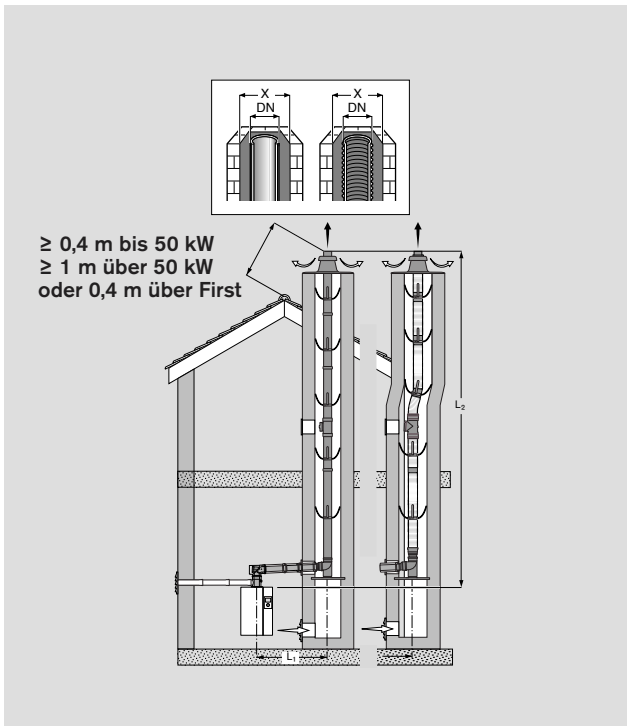


Auf ausreichende und richtige
Platzierung der Revisionsöffnungen
achten. Vergl. Kapitel 7.5

7. Abgas-Anschluss

7.8 Raumlufunabhängig

7.8.3 Verbrennungsluftversorgung über Zuluftkanal (C53x)



Verbrennungsluftversorgung über Zuluftkanal

Hinweis:

**Position des Schnellentlüfters beachten.
Bei Kesselanschlussstück mit seitlichem Abgang
kann der Abgang nicht nach links ausgeführt werden.**

Berücksichtigung weiterer Bogen

Bogen	DN	Länge L die von L ₂ abzuziehen ist
bis 87°	80	1,4 m
bis 45°	110	1,6 m
bis 45°	125	1,9 m

*** Mindest-Schachtabmessungen nach DIN 18 160**

Abgasleitung DN	starres Rohr		flexibles Rohr	
	□ mm	Ø mm	□ mm	Ø mm
80	135 x 135	155	124 x 124	144
110	168 x 168	188	157 x 157	177
125	185 x 185	205	177 x 177	197

Leistung kW	Abgas- leitung DN	Mindestschacht- abmessungen *		Reduzierte ** Schachtabmessungen	
		starres Rohr zul. Länge b. Volllast [Ⓛ] bis m	flexibles Rohr zul. Länge b. Volllast [Ⓛ] bis m	starres Rohr □ mm zul. Länge b. Volllast [Ⓛ] bis m	Ø mm zul. Länge b. Volllast [Ⓛ] bis m
WTC 15	80	25	25	25	25
WTC 25	80	25	25	25	25
WTC 32	80	29	19	22	11
WTC 45	80	7	5	5	–
	110	24	20	20	8
WTC 60	80	8	5	5	–
	110	24	23	22	7
WTC 80	100	23/30 ②	13/21 ②	13	–
	125	29/33 ②	21/30 ②	21	16
WTC 100	110	22/30 ②	12/20 ②	12	–
	125	32/34 ②	23/31 ②	19	15

Ⓛ Längen für Teillastpunkte auf Anfrage

Die Bogen nach dem Gerät und in der vertikalen Abgasleitung sowie eine horizontale Leitungslänge L₁ von 2 Metern wurden in der Berechnung berücksichtigt.
Die Mindest-Schachtabmessungen □ und Ø sind nach DIN 18 160 ausgelegt. Die reduzierten Schachtabmessungen sind gemäß Einzelprüfung festgelegt.

**** Reduzierte Schachtabmessungen**

Abgasleitung DN	starres Rohr	
	□ mm	Ø mm
80	120 x 120	120
110	150 x 150	150
125	165 x 165	180

② Erweiterte Schachtabmessung (nur für WTC 80/100-A)

Abgasleitung DN	starres Rohr		flexibles Rohr	
	□ mm	Ø mm	□ mm	Ø mm
110	200 x 200	220	200 x 200	220
125	224 x 224	240	224 x 224	240

Grundbausatz WAL-PP-2-125/80/80-0,75

- 1 Kesselanschlussstück weiß DN 125/80/80 mit seitlichem Abgang DN 80
- 2 Revisionsbogen weiß DN 125/80 87°
- 3 Rohr weiß DN 125/80 0,5 m
- 4 Rohr Stahl weiß/PP DN 125/80 0,25 m mit Abdichtung
- 5 Rohr weiß DN 125/80 0,25 m
- 6 Mauerblende weiß DN 125
- 7 Hinterlüftungsgitter weiß für Schacht
- 8 Zuluftgitter INOX

Erweiterungsset WAL-PP-E-__-S

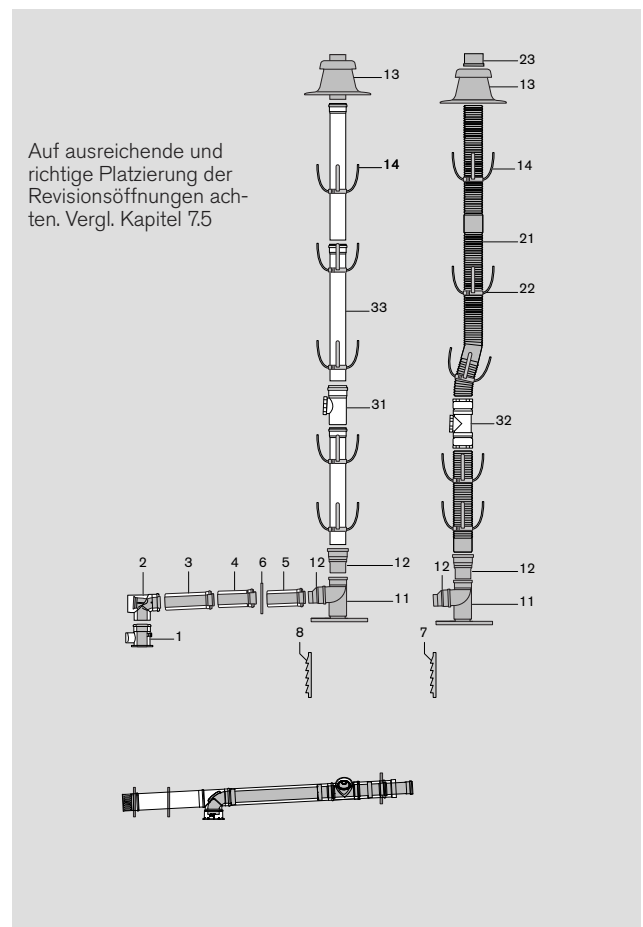
- 11 Stützbogenset
- 12 nur für DN 110, 125
Rohraufweitung DN 80 auf DN 110 exzentrisch in horizontaler Rohrführung
Rohraufweitung DN 110 auf DN 125 zentrisch in vertikaler Rohrführung
- 13 Schachtabdeckung mit Mündungsrohr
- 14 Abstandhalterset (6 Stück)

Flexrohr-Set WAL-PP-E-__-S-Flex-__

- 21 Flexrohr
- 22 Abstandhalterset DN 80
(12,5 m = 2 Stück), (25 m = 8 Stück)
- 23 Sprengring für Flexrohrbefestigung

Zubehör

- 14 Abstandhalterset
- 31 Revisionsstück für Rohr PP
- 32 Revisionsstück für Flexrohr
- 33 Rohr PP

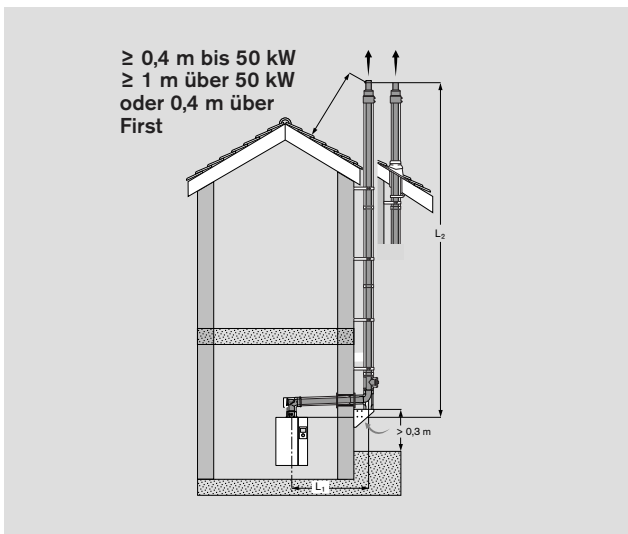


7. Abgas-Anschluss

7.8 Raumlufunabhängig

7.8.4 Vertikal an der Außenwand (C53x)

Die Verbrennungsluft wird im horizontalen Teil an der Außenwandkonsole angesaugt. Die Abstände lt. Skizze sind einzuhalten. Sollte dies nicht möglich sein, kann die Verbrennungsluft auch über einen Zuluftstutzen (Zubehör) angesaugt werden. In diesem Fall ist mit der beigelegten Platte die Zuluftöffnung an der Außenwandkonsole zu verschließen. (Beachte: Die Längenangaben in nebenstehender Tabelle beziehen sich auf Verbrennungsluftansaugung im horizontalen Teil). Zur Dachdurchführung ist eine INOX-Dachdurchführung lieferbar.



Raumlufunabhängig vertikal an der Außenwand

Hinweis für Wanddurchbruch unter Erdgleiche:

Diese Lösung sollte nur in Ausnahmefällen in Betracht gezogen werden und ist auf jeden Fall mit dem Bezirksschornsteinfegermeister zu besprechen. Dabei sind folgende Punkte unbedingt zu beachten:

1. Verwendung eines Lichtschachtes mit Regenwasserablauf.
2. Der Lichtschacht sollte mindestens eine Breite von 0,8 m zur Hauswand und eine Tiefe von mindestens 1 m senkrecht zur Hauswand aufweisen, um eine gute Zugänglichkeit für den Bezirksschornsteinfegermeister und den Monteur zu bieten.
3. Der Schacht sollte unterhalb der Lufteinführung eine Tiefe von mindestens 0,5 m; bei Hanglage mindestens 0,8 m aufweisen.

Leistung kW	Abgasleitung DN	zulässige Länge bei Vollast [Ⓛ] bis m
WTC 15	125/80	7
WTC 25	125/80	15
WTC 32	125/80	22
WTC 45	125/80	10
	160/110	25
WTC 60	125/80	10
	160/110	30
WTC 80	160/110	19
	185/125	17
WTC 100	160/110	25
	185/125	22

[Ⓛ] Bedingungen für maximal zulässige Länge:

- Verbindungsstück maximal 2 m lang
- Bogen vor und nach horizontaler Abgasleitung vorhanden
- Horizontale Abgasleitung in DN 125/80 (bei WTC-GW 80/100-A in DN 160/110) ausgeführt.

Hinweis:

Berücksichtigung weiterer Bogen

Bogen	DN	Länge L die von L ₂ abzuziehen ist
bis 87°	125/80	1,4 m
bis 45°	160/110	1,6 m
bis 45°	185/125	1,9 m

Die Bogen nach dem Gerät und in der vertikalen Abgasleitung sowie eine horizontale Leitungslänge L₁ von 2 Metern wurden in der Berechnung berücksichtigt.

Grundbausatz WAL-PP-2-125/80-__

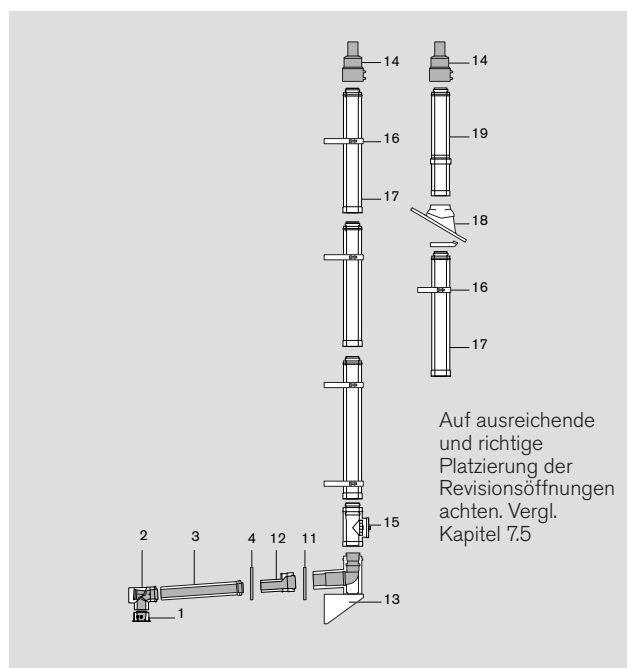
- 1 Kesselanschlussstück
- 2 Revisionsbogen weiß DN 125/80, 87°
- 3 konzent. Rohr DN 125/80, 0,5 m lang oder 1 m lang
- 4 Mauerblende weiß DN 125

Erweiterungsset WAL-PP-E-__-AV

- 11 Mauerblende INOX
- 12 nur für DN 160/110
Rohraufweitungen DN 125/80 auf DN 160/110 bzw.
exzentrisch als Mauerdurchführung
- 13 Außenwandkonsole
- 14 Mündungsabschluss

Zubehör

- 15 Revisionsstück
- 16 Wandhalterung
- 17 Rohr konzentrisch außen INOX
- 18 Universal-Dachziegel
- 19 Dachdurchführung mit Sparrenschele



7. Abgas-Anschluss

7.8 Raumlufunabhängig

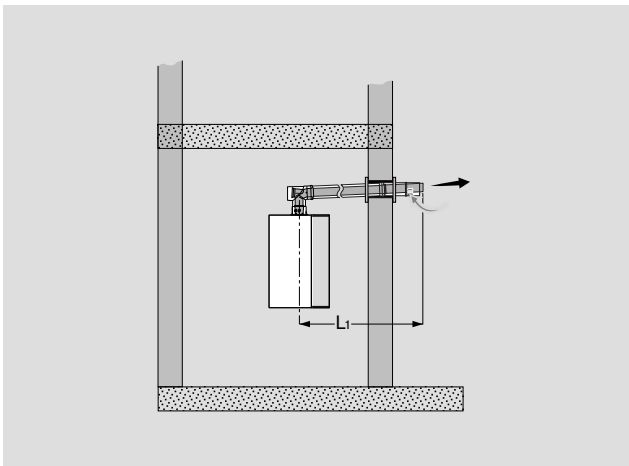
7.8.5 Horizontal durch die Außenwand (C13x)

Dabei ist zu beachten:

- Mündung der Abgasführung und Verbrennungsluftzuführung muss mindestens einen Abstand von 0,3 m zur Geländeoberfläche haben – auf freie Luftführung achten. Bei Mündungen kleiner 2,0 m über festgelegter Geländeoberfläche ist eine stoßfeste Schutzvorrichtung aus nichtbrennbaren Baustoffen vorzusehen.
- An begehbaren Flächen beträgt die Mindesthöhe der Abgasmündung 2,0 m über der Geländeoberfläche.

Der Kessel ist möglichst nahe an der Außenwand zu installieren. Bei Rohrversatz im horizontalen Teil sind entsprechende Revisionsstücke zu platzieren.

Diese Einbauart darf lt. DVGW-TRGI 2018 und FeuVO nur gewählt werden, wenn eine Ableitung der Abgase über Dach nicht möglich ist, keine Gefahren sowie zumutbare Belästigungen entstehen (Einhaltung der Mindestabstände zu Türen, Fenstern und Abgasmündungen).



Horizontale Abgasführung durch die Außenwand

Leistung kW	Abgasleitung DN	max. Länge L ₁ [m]
WTC 15	100/60	7
	125/80	12
WTC 25	100/60	5
	125/80	12
WTC 32	125/80	auf Anfrage
WTC 45	100/60	auf Anfrage
	125/80	auf Anfrage
WTC 60	100/60	auf Anfrage
	125/80	auf Anfrage
WTC 80	160/110	auf Anfrage
WTC 100	160/110	auf Anfrage

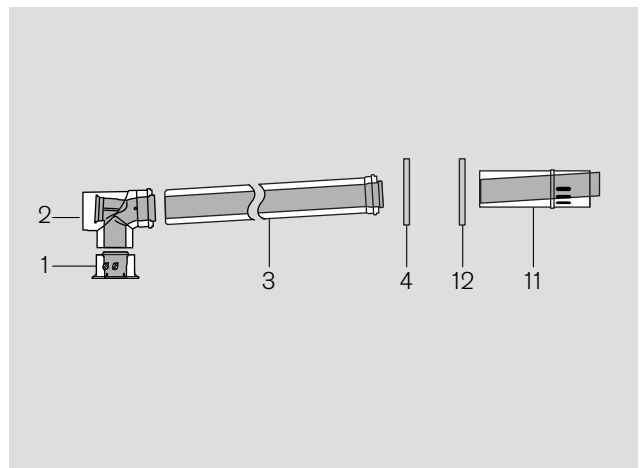
Hinweis: Alle Längen in der Tabelle sind in Meter angegeben (L₁). Der Bogen nach dem Gerät ist in der Berechnung enthalten.

Grundbausatz WAL-PP-2-___

- 1 Kesselanschlussstück weiß
- 2 Revisionsbogen, 87°
- 3 Rohr konzentrisch außen weiß DN 125/80,
0,5 m lang (0,45 m bei DN 100/60) oder
1 m lang (0,95 m bei DN 100/60)
- 4 Mauerblende weiß

Erweiterungsset WAL-PP-E-___-AH

- 11 Wanddurchführung
- 12 Mauerblende

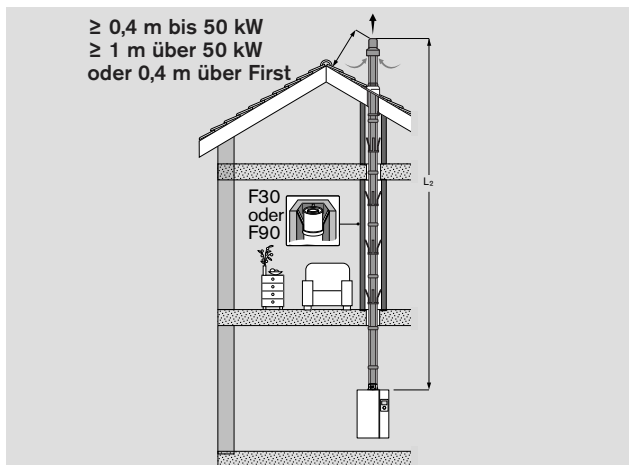


7. Abgas-Anschluss

7.8 Raumlufunabhängig

7.8.6 Dachdurchführung (C33x)

Werden Geschosse überbrückt, so muss die Abgasleitung zusätzlich mit einem Schacht ummantelt werden, abhängig von der Gebäudehöhe (LBO) mit einer Feuerwiderstandsdauer von mindestens 90 Minuten und bei Wohngebäuden geringerer Höhe von mindestens 30 Minuten.



Raumlufunabhängige Dachdurchführung

Hinweis:

Berücksichtigung weiterer Bogen

Bogen	DN	Länge die von L ₂ abzuziehen ist
bis 87°	100/60	1,5 m
bis 87°	125/80	1,4 m
bis 45°	160/110	1,6 m
bis 45°	185/125	1,9 m

Leistung kW	Abgasleitung DN	zulässige Länge bei Vollast ^① bis m
WTC 15	100/60	15
	125/80	25
WTC 25	100/60	15
	125/80	25
WTC 32	125/80	18
WTC 45	125/80	7
	160/110	25
WTC 60	125/80	9
	160/110	25
WTC 80	160/110	16
	185/125	31
WTC 100	160/110	15
	185/125	33

^① Längen für Teillastpunkte auf Anfrage

Bei Längen > 15 m sind zusätzliche Maßnahmen zur Abstützung der Abgasleitung vorzunehmen.

Grundbausatz WAL-PP-4-DD - ___/___-___

- 1 Kesselanschlussstück
- 2 Dachdurchführung mit Sparrenschele rot oder schwarz
- 3 Schiebestück weiß

Zubehör

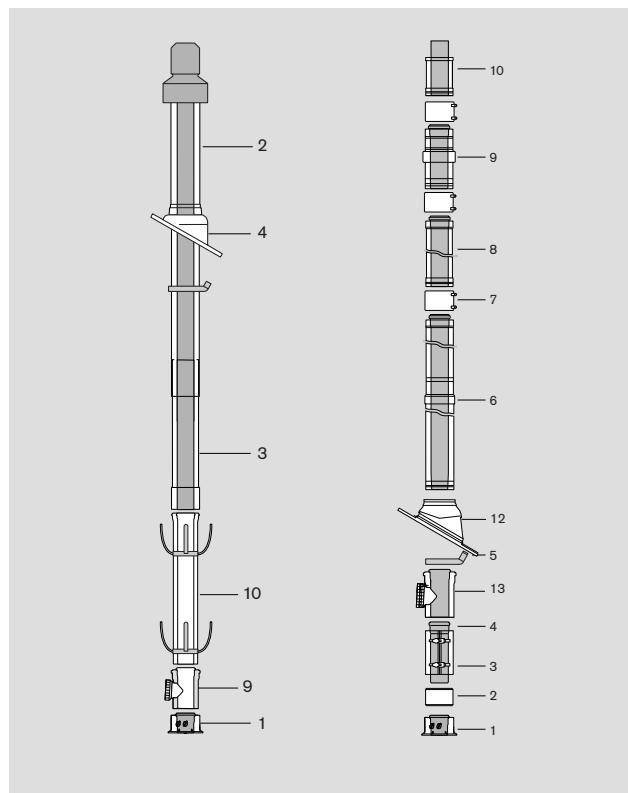
- 4 Universal-Dachziegel
- 9 Revisionsstück
- 10 Rohr konzentrisch weiß/PP

Grundbausatz WAL-PP-4-DD-___/___-INOX

- 1 Kesselanschlussstück DN 125/80
- 2 Rohr ohne Muffe DN 125
- 3 Spannblech DN 125
- 4 PP-Rohr DN 80, 214 mm
- 5 Sparrenschele INOX DN 125
- 6 Dachdurchführung INOX DN 125/80
- 7 Klemmband INOX DN 125
- 8 Konzentrisches Rohr INOX DN 125/80
- 9 Zuluftstutzen INOX DN 125/80
- 10 Mündungsabschluss INOX DN 125/80

Zubehör

- 12 Universal-Dachziegel
- 13 Revisionsstück INOX/PP



WAL-PP-4-DD-125/80-INOX

7. Abgas-Anschluss

7.8 Raumluftunabhängig

7.8.7 Abgaskaskade (C33x)

Die Abgassysteme ermöglichen die Abgasführung für die Weishaupt Thermo Condens Kaskadeneinbindung:

- für den Einsatz der Brennwertgeräte des Typs WTC 15-B/25-B.
- für die Kaskadierung von maximal vier Brennwertgeräten.
- für Abgasabführung über einen Schacht im Überdruckbetrieb.
- für einen raumluftunabhängigen Betrieb.

Allgemeines

Die Weishaupt Abgasleitung besteht aus transluzentem Polypropylen mit der Brandschutzklasse B2. Die maximal zulässige Abgastemperatur beträgt 120 °C (Typ B).

Gerätekombinationen

Für die abgasseitige Kaskadierung der Brennwertgeräte WTC stehen zwei Abgassysteme zur Verfügung.

Folgende Gerätekombinationen sind möglich:

- WTC 15-B/25-B

Aufbau des Abgassystems

Direkt am Abgasstutzen der Brennwertgeräte werden Abgasabsperreinrichtungen mit integrierten Messöffnungen montiert. Über einen Stützbogen und die vertikale Abgasleitung im Schacht werden die Abgase über Dach abgeführt.

Je nach Gerätekombination stehen für die Abgasabsperreinrichtungen, die Sammlerleitungen und die vertikale Abgasleitung verschiedene Nennweiten zur Verfügung.

Funktion Abgasabsperreinrichtung

Eine Abgasabsperreinrichtung mit selbstsicherndem Überdruckventil verhindert den Abgaseintritt in ein nicht in Betrieb befindliches Brennwertgerät. Bei Stillstand eines Brennwertgerätes ist dessen Überdruckventil geschlossen und trennt somit die abgasführende Rohrleitung vom Brennwertgerät.

Im Betrieb des Brennwertgerätes ist das Überdruckventil aufgrund des durch den Brennwertkessel erzeugten Überdruckes geöffnet und gewährleistet die Abgasabführung ins Abgassystem. Das in der Abgasleitung anfallende Kondensat wird über einen außenliegenden Siphon unter Einhaltung der Auslegungskriterien in die Brennwertgeräte abgeführt.

Zulassung

Die Abgasleitung ist Systemzertifiziert. Die Einzelzulassung erfolgt unter der Nummer CE-0036 CPR 9169 003.

Auslegung

Je nach Gerätekombination und Nenndurchmesser des Abgassystems sind die jeweiligen realisierbaren Längen der vertikalen Abgasleitung fest definiert.

Auslieferungszustand

Die Weishaupt Abgasleitung für Kaskadeneinbindung wird in Grundbausätzen für die horizontale Abgasleitung und Erweiterungssets für die Schachtinstallation ausgeliefert. Anlagenbedingt müssen Zubehörteile für die vertikale Abgasleitung und für die horizontale Verbindungsleitung bestellt werden.

7. Abgas-Anschluss

7.8 Raumluftunabhängig

7.8.7 Abgaskaskade (C33x)

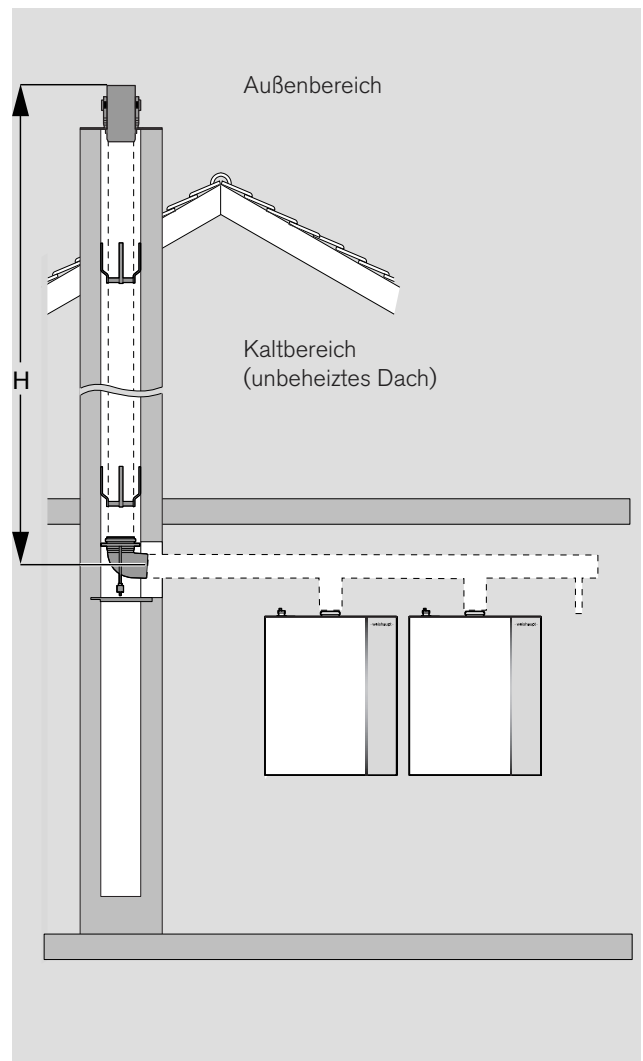
Auslegung der Abgasleitung

Zur Planungsunterstützung sind nachfolgend die zulässigen Höhen des Abgassystems mit den zugehörigen Randbedingungen aufgeführt.

Werden nur die in den Bausätzen gelieferten Teile verwendet, sind keine zusätzlichen Nachweise erforderlich. Bei abweichenden Höhen bzw. Längen hat eine Rücksprache mit Weishaupt zu erfolgen.

Bemerkungen/Randbedingungen:

1. Bei relevanten Abweichungen der zu planenden Anlage muss eine Beurteilung zur Anlage erfolgen.
2. Die Abgasleitung befindet sich zu max. 2 m im Kaltbereich.
3. Die Abgasleitung befindet sich zu max. 1 m im Außenbereich.
4. Der Abstand zwischen letzter Feuerstätte und senkrechtem Abschnitt beträgt maximal 2,0 m. Der Abstand zwischen 2 Feuerstättenanschlüssen beträgt maximal 1,5 m.
5. Der maximale Überdruck in der Abgasanlage beträgt 50 Pa (nach Abgasabsperreinrichtung).
6. Zusätzliche Verschleifungen in der vertikalen Abgasleitung sind nicht vorhanden (ansonsten siehe Punkt 2).



Kesselkombinationen WTC 15-B / WTC 25-B	Rohrdimensionen		
	vertikal: DN 110	Sammler: DN 160/110 vertikal: DN 125	vertikal: DN 160
2er-Kaskaden			
2 x WTC 15	40	41	42
2 x WTC 25	30	49	50
WTC 25 + WTC gleicher / kleinerer Leistung	38	41	42
3er-Kaskade			
3 x WTC 15	37	40	41
3 x WTC 25	4	15	49
WTC 25 + WTC gleicher / kleinerer Leistung	4	15	38
4er-Kaskade			
4 x WTC 15	19	31	40
4 x WTC 25	-	-	-
WTC 25 + WTC gleicher / kleinerer Leistung	-	-	-

Berechnungsgrundlagen

Länge Sammlerrohre zwischen den Geräten 1,06 m

Länge Verbindungsstück zwischen Schacht und erstem Gerät: 3 m + 2 Bögen 45°

7. Abgas-Anschluss

7.8 Raumlufunabhängig

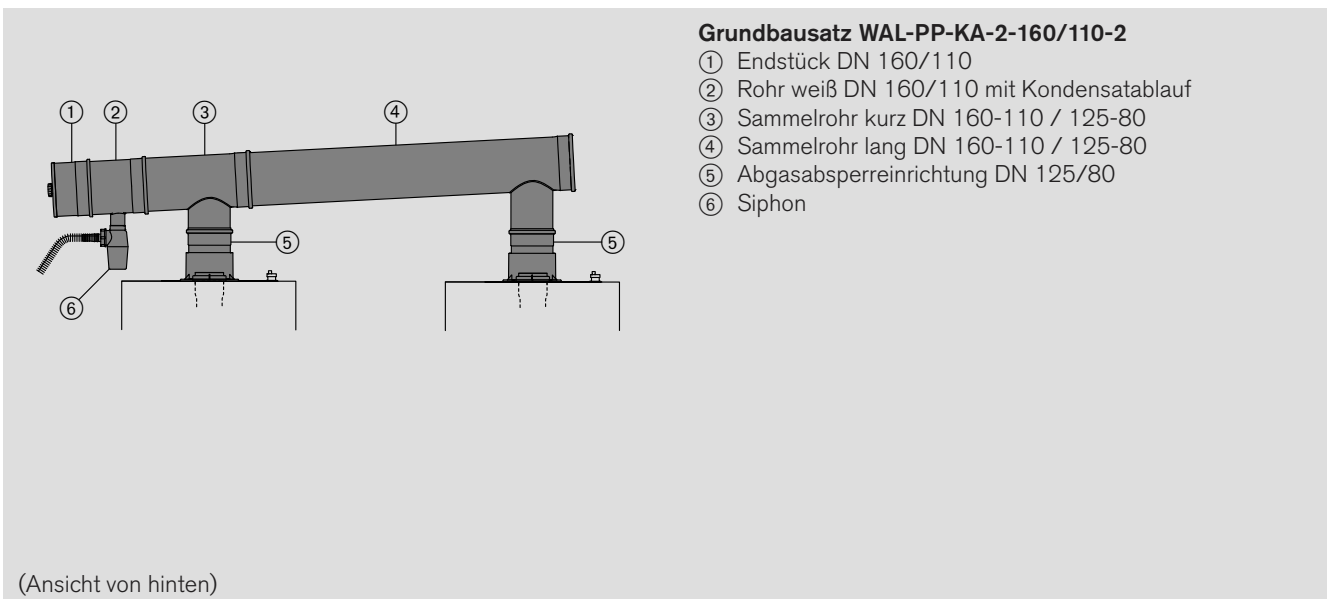
7.8.7 Abgaskaskade (C33x)

Grundbausatz WAL-PP-KA-2-160/110-2

Dieser Grundbausatz Kaskade ermöglicht die abgasseitige Kaskadierung von zwei Brennwertkesseln des Typs WTC 15-B und WTC 25-B.

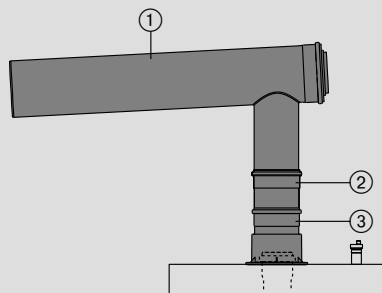
Das Verbindungsstück zur Sammelleitung ist immer in den gleichen Nenndurchmessern (DN 125/80) ausgeführt. Die Abgasabsperreinrichtung 5 verhindert, dass Abgas durch einen nicht in Betrieb befindlichen Brennwertkessel entweichen kann.

Des Weiteren besitzt sie einen Siphon, der den Kondensatablauf ermöglicht, so dass kein Kondensat auf der Klappe stehen bleibt. Die Sammelleitung wird mit dem Nenndurchmesser (DN 160/110) ausgeführt. Das Endstück 1 besitzt eine Revisionsöffnung und gewährleistet über einen Siphon 6 den Hauptkondensatablauf.



Grundbausatz WAL-PP-KA-2-160/110-Z-1

Dieses Grundbauset Kaskade ermöglicht die Erweiterung des Grundbausatzes WAL-PP-KA-2-160/110-2 um bis zu zwei Brennwertgeräte des Typs WTC 15-B und WTC 25-B.



Grundbausatz WAL-PP-KA-2-160/100-Z-1

- ① Sammelrohr lang DN 160-125/110-80
- ② Zwischenstück; Rohr weiß/PP DN 125/80 (optional) ¹⁾
- ③ Abgasabsperreinrichtung DN 125/80

¹⁾ Wird nur beim Gerät 4 benötigt. Das Zwischenstück ist nicht im Grundbausatz enthalten (optional erhältlich)

(Ansicht von hinten)

7. Abgas-Anschluss

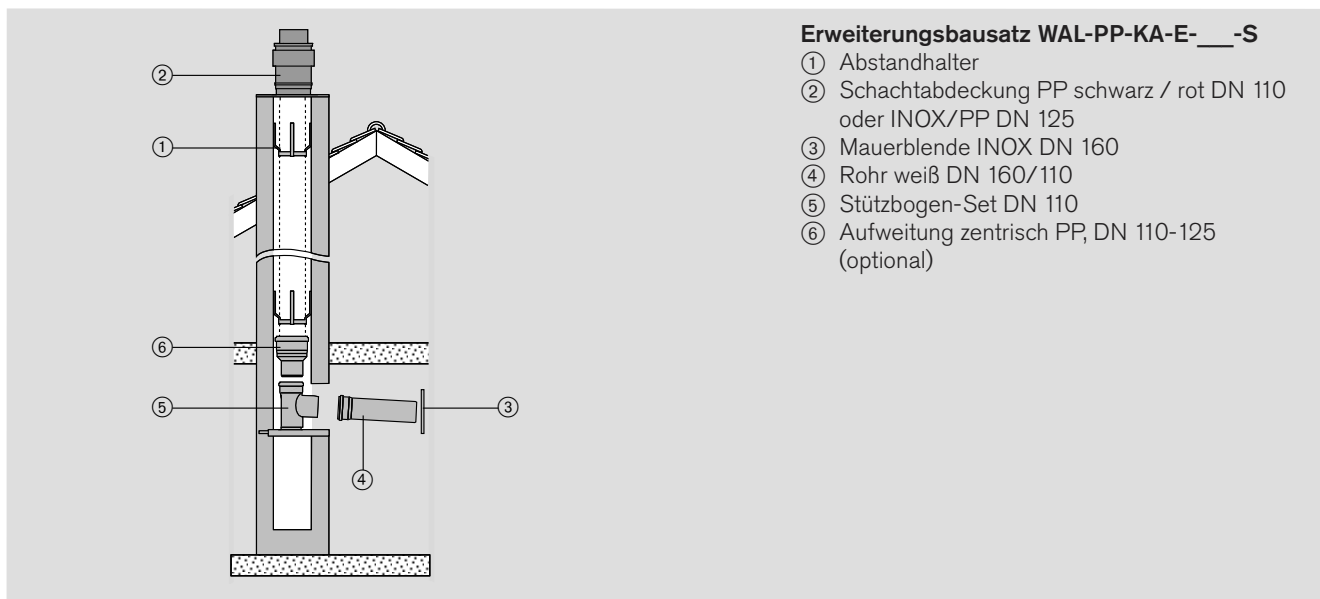
7.8 Raumluftunabhängig

7.8.7 Abgaskaskade (C33x)

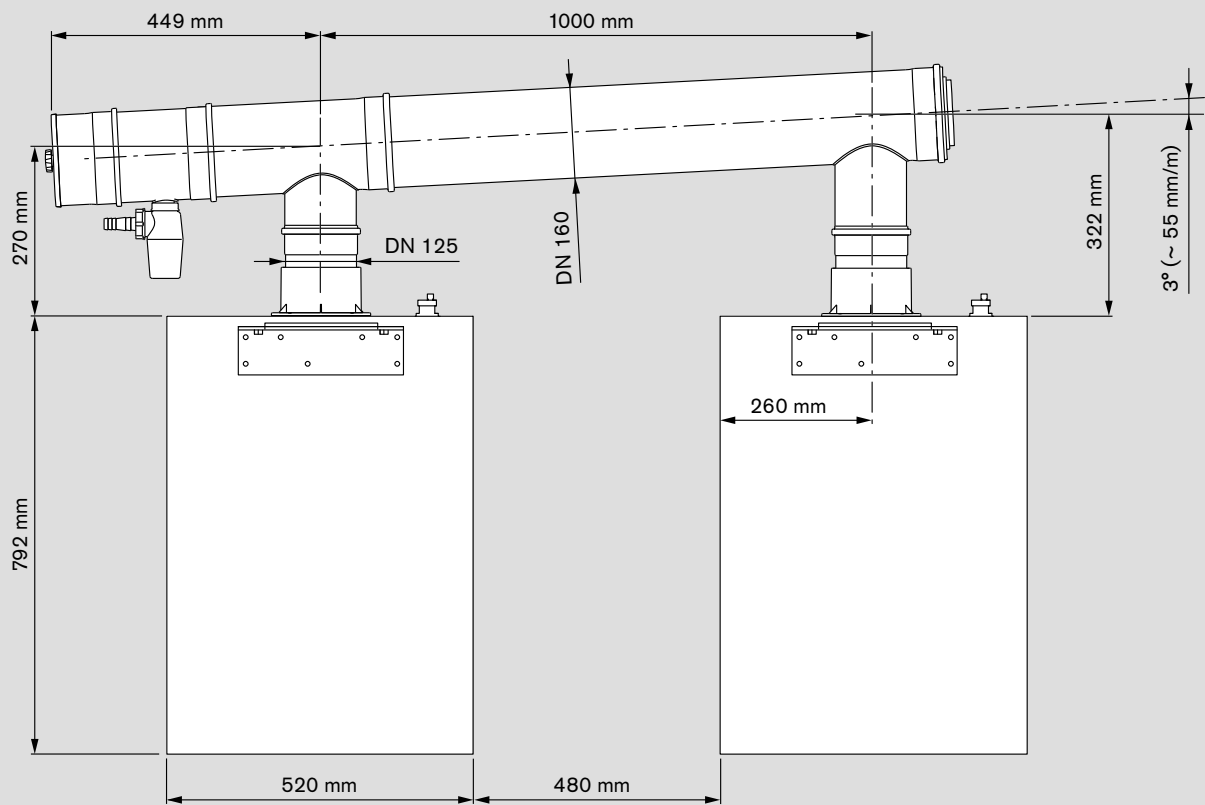
Erweiterungszubehör

Je nach Auslegung der Abgasanlage kommen verschiedene Nenndurchmesser zum Einsatz.

Es besteht die Möglichkeit die Schachtinstallation durchgehend in einem Nenndurchmesser auszuführen (DN 110), oder mithilfe einer Rohraufweitung 6 im senkrechten Teil der Abgasanlage aufzuweiten (DN 125).



Abmessungen
Abgassystem für WTC 15-B/25-B



Abmessungen Kaskade WTC 15-B/25-B (Ansicht von hinten)

7. Abgas-Anschluss

7.9 Mehrfachbelegung

7.9.1 Bestimmungsgemäße Verwendung

Das Abgassystem ermöglicht die Abgasführung für die Weishaupt Thermo Condens Mehrfachbelegung:

- für den Einsatz der Brennwertgeräte des Typs WTC 15-B und WTC 25-B.
- für Abgasabführung im Schacht innerhalb von Gebäuden.
- für Abgasabführung im Überdruckbetrieb.
- für einen raumluftunabhängigen Betrieb.
- für den Betrieb mit Erdgas und Flüssiggas.

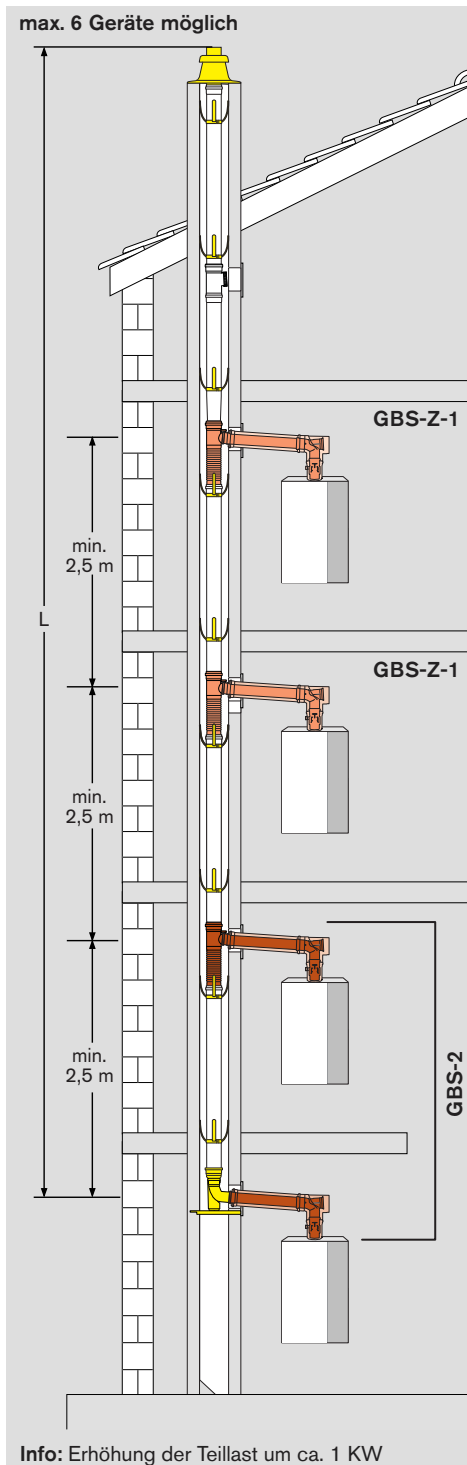
Aufbau des horizontalen Abgassystems

Die waagrechten Verbindungsleitungen sind aus konzentrischen Bauteilen DN 125/80 aufgebaut.

Direkt am Abgasstutzen der Brennwertgeräte werden Abgasabsperreinrichtungen mit integrierten Messöffnungen montiert. Die waagrechte Verbindungsleitung wird über einen Stützbogen mit der vertikalen Abgasleitung verbunden. Die Anbindung der oberen Verbindungsleitungen erfolgt über ein T-Stück. Das T-Stück ist über einen Click-Anschluss an die Verbindungsleitung angebunden und gesichert. Das am T-Stück angebrachte Flexrohr dient zur Aufnahme der bei Temperaturschwankungen auftretenden Längenänderung der vertikalen Abgasleitung.

Die vertikale Abgasleitung ist wahlweise aus Bauteilen der Nennweite DN 110, DN 125 oder DN 160 aufgebaut.

7.9.2 Auswahltabelle WTC 15/25-B



Gerätevarianten		Längen vertikal L in m			Grundbausätze (GBS-2, GBS-Z-1) und Erweiterungs-Sets (EWS)		Auswahlhilfe DN
WTC 15	WTC 25	DN 110	DN 125	DN 160	Anzahl		
2 Geräte							
2	-	42	43	-	1 GBS-2		110 / 125/80 (GBS-2)
1	1	42	43	-	1 EWS		110 / 125/80 (GBS-Z-1)
-	2	41	50	-			110 (EWS)
3 Geräte							
3	-	40	42	-	1 GBS-2		oder
2	1	32	42	-	1 GBS-Z-1		
					1 EWS		125 / 125/80 (GBS-2)
1	2	22	36	42			125 / 125/80 (GBS-Z-1)
-	3	17	38	50			125 (EWS)
4 Geräte							
4	-	34	41	43	1 GBS-2		oder
3	1	25	39	43	2 GBS-Z-1		
					1 EWS		160 / 125/80 (GBS-2)
2	2	18	29	43			160 / 125/80 (GBS-Z-1)
1	3	14	22	43			160 (EWS)
-	4	10	22	50			
5 Geräte							
5	-	25	38	42	1 GBS-2		oder
4	1	20	30	42	3 GBS-Z-1		
					1 EWS		160 / 125/80 (GBS-2)
3	2	16	24	42			160 / 125/80 (GBS-Z-1)
2	3	12	19	42			160 (EWS)
1	4	-	16	36			
-	5	-	14	50			
6 Geräte							
6	-	21	31	43	1 GBS-2		oder
5	1	18	26	43	4 GBS-Z-1		
					1 EWS		160 / 125/80 (GBS-2)
4	2	15	22	43			160 / 125/80 (GBS-Z-1)
3	3	-	18	38			160 (EWS)
2	4	-	16	32			
1	5	-	-	28			
-	6	-	-	40			

Mindest-Schachtabmessungen nach DIN 18 160

Abgasleitung DN	starres Rohr	
	□ mm	Ø mm
110	168 x 168	188
125	185 x 185	205
160	224 x 224	244

7. Abgas-Anschluss

7.9 Mehrfachbelegung

7.9.2 Auswahltabelle WTC 15/25-B

Zur Planungsunterstützung sind die zulässigen Höhen des Abgassystems mit den zugehörigen Randbedingungen aufgeführt. Werden nur die in den Bausätzen gelieferten Teile verwendet, sind keine zusätzlichen Nachweise erforderlich. Bei abweichenden Höhen bzw. Längen hat eine Rücksprache mit Weishaupt zu erfolgen.

Die maximale Schachthöhe über dem untersten Brennwertgerät kann der Tabelle entnommen werden.

Bemerkungen / Bedingungen:

1. Der Tabelle liegt ein Prüfbericht des TÜV Süddeutschland mit der Bericht-Nr.: AG 1015 zugrunde.
2. Bei relevanten Abweichungen der zu planenden Anlage muss eine Beurteilung zur Anlage erfolgen.
3. Die Abgasleitung befindet sich zu max. 2 m im Kaltbereich.
4. Die Abgasleitung befindet sich zu max. 1 m im Außenbereich.
5. Der vertikale Abstand zwischen 2 Brennwertgeräten beträgt min. 2,5 m.
6. Die Länge L der Verbindungsleitung beträgt bei jedem Gerät max. 1,4 m.
7. Die Verbindungsleitung bei jedem Gerät beinhaltet max. 3 Umlenkungen bis zu 90°. Bei Verwendung von nur max. 2 Umlenkungen bis zu 90° kann die Länge L der Verbindungsleitung um einen Meter verlängert ausgeführt werden.
8. Der maximale Überdruck in der vertikalen Abgasleitung beträgt 50 Pa.
9. Zusätzliche Verschleifungen in der vertikalen Abgasleitung sind nicht vorhanden (ansonsten siehe Punkt 2).
10. Der Außenschacht muss aus Bauprodukten entsprechend DIN 18 160-1:2001-12 Abschnitt 7.2.3 aufgebaut sein (Außenschacht mit Feuerwiderstandsdauer L90 bzw. gleichwertiger Aufbau).
Ist der Wärmedurchlasswiderstand des Außenschachtes $< 0,12 \text{ m}^2 \text{ K/W}$, muss er mit einer 30 mm dicken mineralischen Wärmedämmung mit einer Wärmeleitfähigkeit von $0,04 \text{ W/mK}$ gedämmt sein.
Der Außenschacht muss auf dem Baugrund oder einem feuerbeständigen Unterbau errichtet sein, er muss durchgehend bis über Dach sein und muss dicht sein (ohne Hinterlüftungsöffnung). Die Revisionsöffnungen des Außenschachtes sind mit Schornsteinreinigungsverschlüssen zu verschließen.

11. Reinigungs- und Prüföffnung

Untere Revisionsöffnung:

Ist die Länge der untersten Verbindungsleitung $< 1 \text{ m}$ und sind keine zusätzlichen Bögen eingebaut, ist keine weitere untere Revisionsöffnung nötig. Ist dies nicht der Fall, ist eine Revisionsöffnung im senkrechten Teil der Abgasanlage direkt nach der Abgasumlenkung oder in der untersten Verbindungsleitung mit maximalem Abstand von $0,3 \text{ m}$ zur senkrechten Abgasleitung einzubauen.

Obere Revisionsöffnung:

Abgasanlagen die nicht von der Mündung aus gereinigt werden können, benötigen eine Reinigungsöffnung bis zu 5 m unterhalb der Mündung.

Senkrechte Teile von Abgasleitungen, mit Schrägführung größer 30° , benötigen in einem Abstand von höchstens $0,3 \text{ m}$ zu den Knickstellen Reinigungsöffnungen.

Verbindungsleitungen:

An Umlenkungen $> 45^\circ$ sind Reinigungsöffnungen anzuordnen.

Der Grundbausatz WAL-PP-MB-2-125/80-2 enthält die nötigen Bauteile für die Verbindungsleitung der ersten beiden Brennwertgeräte.

Für jedes weitere Gerät sind im Grundbausatz WAL-PP-MB-2-125/80-Z-1 ebenfalls die Bauteile für die Verbindungsleitung enthalten.

Die Verbindungsleitungen werden im Bausatz mit einer Länge von $0,5 \text{ m}$ ausgeliefert. Bei Bedarf kann mit Zubehörteilen eine Verlängerung realisiert werden.

Im Erweiterungsset WAL-PP-MB-110-S sind die Bauteile für die Schachtinstallation enthalten. Die Rohre für die Abgasleitung im Schacht und evtl. zusätzliche Abstandhalter oder Revisionsstücke müssen anlagenbedingt bestellt werden.

Achtung:

Von den Verbindungsleitungen (Außenwandung des Luftrohres) müssen zu Bauteilen aus oder mit brennbaren Baustoffen ein Abstand von mindestens 2 cm eingehalten werden.

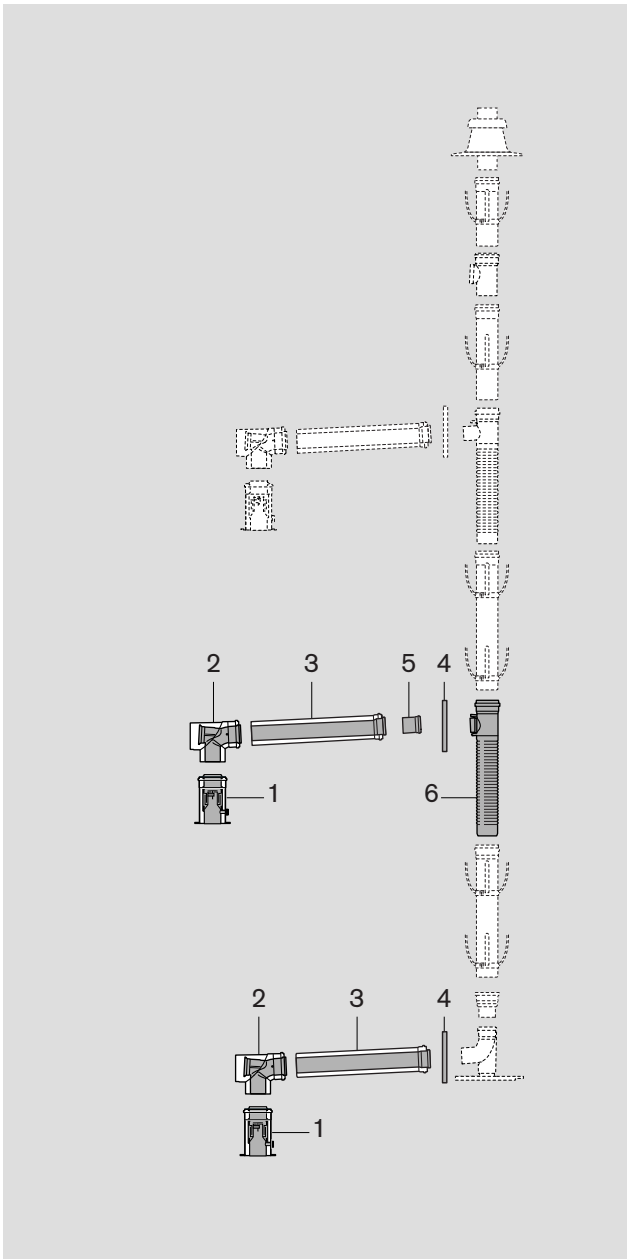
Pos.	Benennung		DN 110	DN 125	DN 160
(GBS) Grundbausatz Gerät 1 und 2					
1...6	WAL-PP-MB110-2-125/80-2		480 000 10 302	–	–
	WAL-PP-MB125-2-125/80-2		–	480 000 14 412	–
	WAL-PP-MB160-2-125/80-2		–	–	480 000 14 692
(GBS) Grundbausatz Gerät 3, 4 und/oder 5					
1...6	WAL-PP-MB110-2-125/80-Z-1		480 000 10 312	–	–
	WAL-PP-MB125-2-125/80-Z-1		–	480 000 14 422	–
	WAL-PP-MB160-2-215/80-Z-1		–	–	480 000 14 702
(EWS) Erweiterungsset					
7...10	WAL-PP-MB-110-S		480 000 10 222	–	–
	WAL-PP-MB-125-S		–	480 000 14 432	–
	WAL-PP-MB-160-S		–	–	480 000 14 712
Zubehör					
11	Rohr PP	0,5 m	480 000 05 087	480 000 05 157	480 000 08 517
	Rohr PP	1,0 m	480 000 05 097	480 000 05 167	480 000 08 527
	Rohr PP	2,0 m	480 000 05 107	480 000 05 177	480 000 08 537
9	Abstandhalterset		480 000 06 737	480 000 10 182	480 000 10 192
12	Revisionsstück		480 000 09 822	480 000 09 832	480 000 12 892

Pos.	Benennung				
Zubehör					
3	Rohr weiß DN 125/80	0,25 m	480 000 09 312		
		0,5 m	480 000 09 322		
		1,0 m	480 000 09 332		
5	MB-Anschlussrohr DN 125/80	0,5 m	480 000 10 242		

7. Abgas-Anschluss

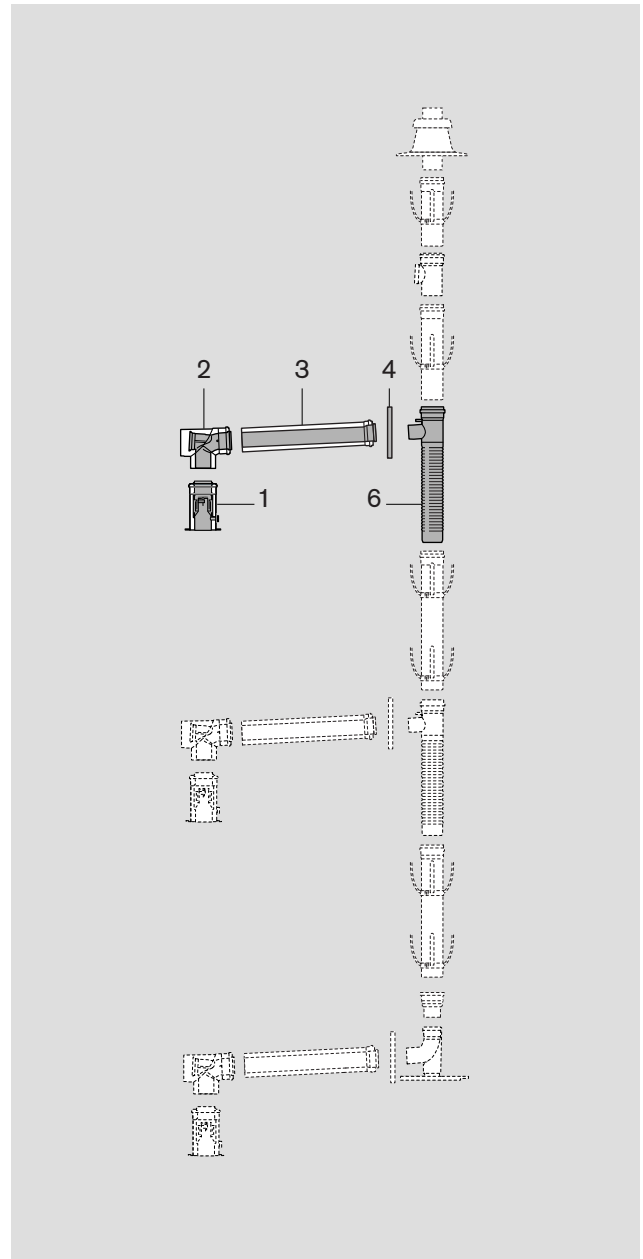
7.9 Mehrfachbelegung

7.9.3 Grundbausätze



Grundbausatz WAL-PP-MB-2-125/80-2

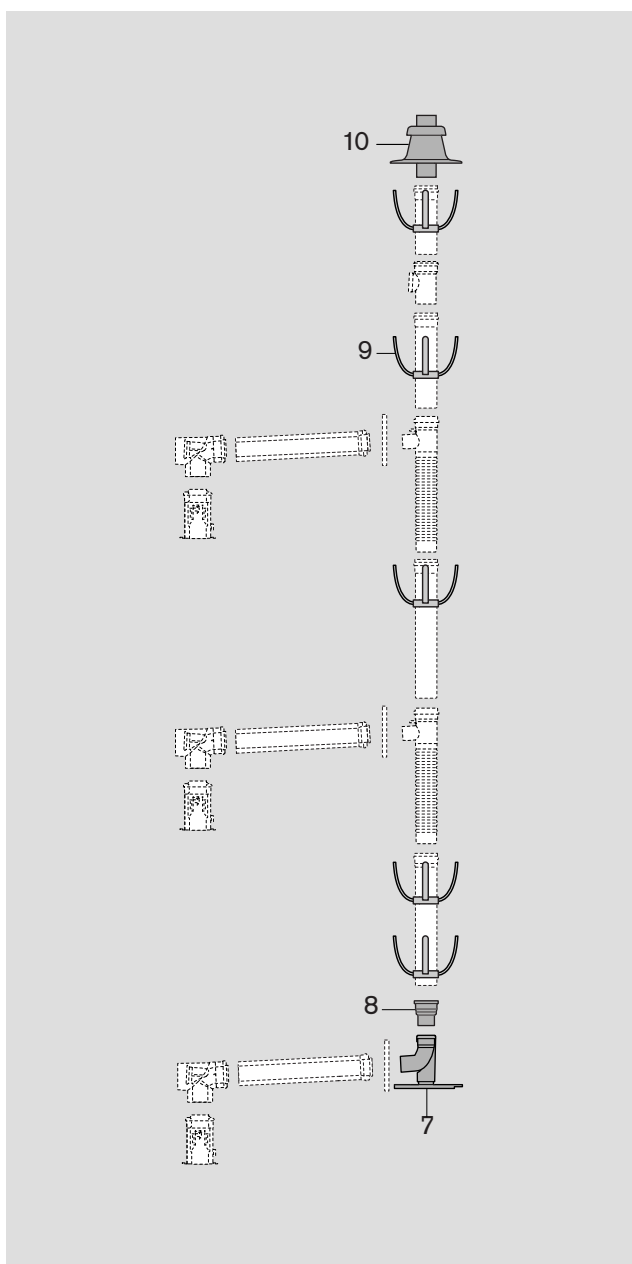
- 1 Abgasabsperreinrichtung weiß DN 125/80 mit selbstsicherndem Überdruckventil
- 2 Revisionsbogen weiß DN 125/80 87°
- 3 Rohr weiß DN 125/80 0,5 m



Grundbausatz WAL-PP-MB-2-125/80-Z-1

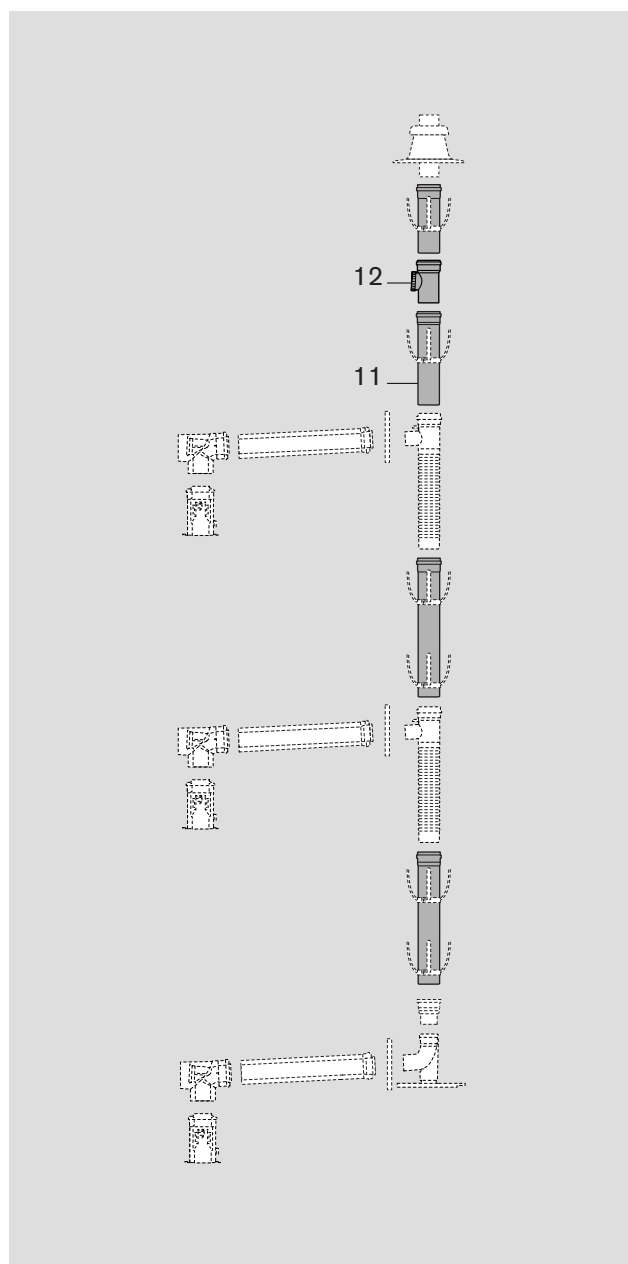
- 4 Mauerblende weiß DN 125
- 5 Steckende ew DN80
- 6 MB-Etagen-T-Stück PP DN 110, 125, 160

7.9.4 Erweiterungsset und Zubehör



Erweiterungsset WAL-PP-MB-110-S

- 7 Stützbogenset DN 80
- 8 Aufweitung PP zentrisch DN 80-110, 80-125, 80-160
- 9 Abstandhalterset DN 110, 125, 160 (6 Stück)



Zubehör

- 10 Schachtabdeckung schwarz DN 110, 125, 160
- 11 Rohre PP DN 110, 125, 160
- 12 Revisionsstück PP DN 110, 125, 160

7. Abgas-Anschluss

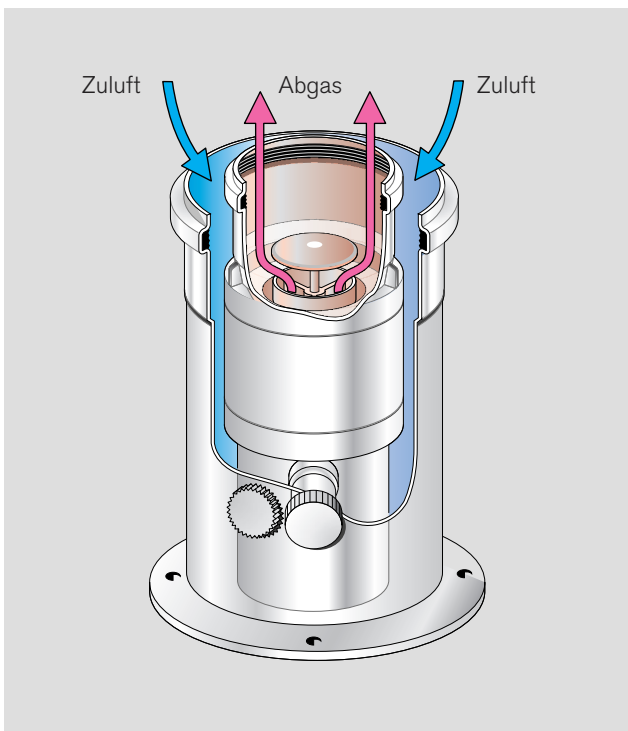
7.9 Mehrfachbelegung

7.9.5 Systembeschreibung

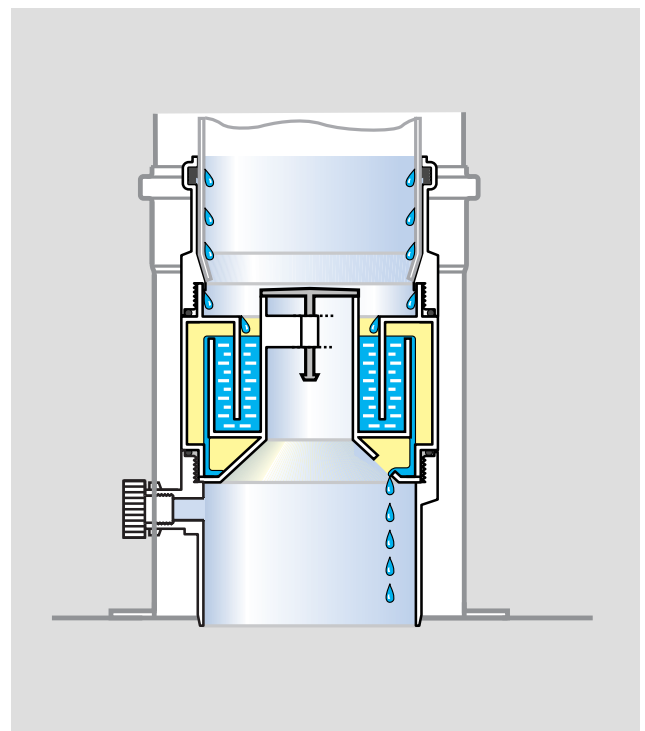
Im Betrieb des Brennwertgerätes ist das Überdruckventil aufgrund des durch den Brennwertkessel erzeugten Überdruckes geöffnet und gewährleistet die Abgasabführung ins Abgassystem.

Das in der Abgasleitung anfallende Kondensat wird über einen in der Abgasabsperreinrichtung integrierten Siphon in die Brennwertgeräte abgeführt.

Achtung: Bei nicht gefülltem Siphon kann Abgas in das Brennwertgerät eintreten. Bei längeren Stillstandszeiten oder Betrieb der Anlage mit hohen Rücklauf-temperaturen ($> 55\text{ °C}$) ist der Füllstand des Siphon zu kontrollieren und ggf. mit Wasser nachzufüllen.



Abgasabsperreinrichtung im Betrieb



Kondensatablauf

Zulassung

Das Luft-Abgas-System ist baurechtlich vom DIBT geprüft und unter der Nummer Z-7.5-3122 zugelassen.

Auslieferungszustand

Die Weishaupt Abgasleitung für Mehrfachbelegung wird in Grundbausätzen für die horizontale Abgasleitung und in einem Erweiterungsset für die Schachtinstallation ausgeliefert. Anlagenbedingt müssen Zubehörteile für die vertikale Abgasleitung und für das Verbindungsstück bestellt werden.

7.10 Abgasbauteile

7.10.1 Grundbausätze

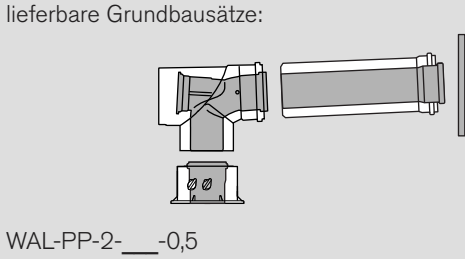
Horizontale Abgasführung WAL-PP-2-125/80-0,5

Weishaupt-Abgas-Luft-System _____
 Material: Polypropylen _____
 Installationsart _____

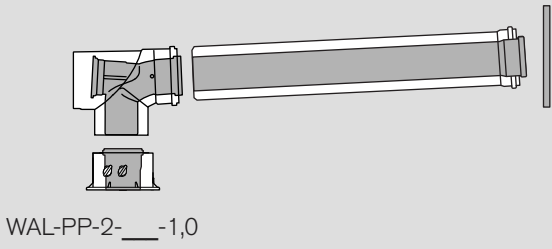
2 = raumluftunabhängig
 Nenndurchmesser DN Außen/Innen _____
 horizontale Länge in m _____

lieferbare Grundbausätze:
 WAL-PP-2-100/60-0,5
 WAL-PP-2-100/60-1,0
 WAL-PP-2-125/80-0,5
 WAL-PP-2-125/80-1,0

lieferbare Grundbausätze:



WAL-PP-2-___-0,5



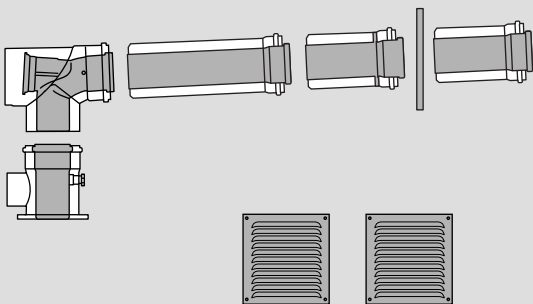
WAL-PP-2-___-1,0

Horizontale Abgasführung WAL-PP-2-125/80/80-0,75

Weishaupt-Abgas-Luft-System _____
 Material: Polypropylen _____
 Installationsart _____

2 = raumluftunabhängig
 Nenndurchmesser DN Außen/Innen/Zuluft _____
 horizontale Länge in m _____

lieferbarer Grundbausatz:
 WAL-PP-2-125/80/80-0,75

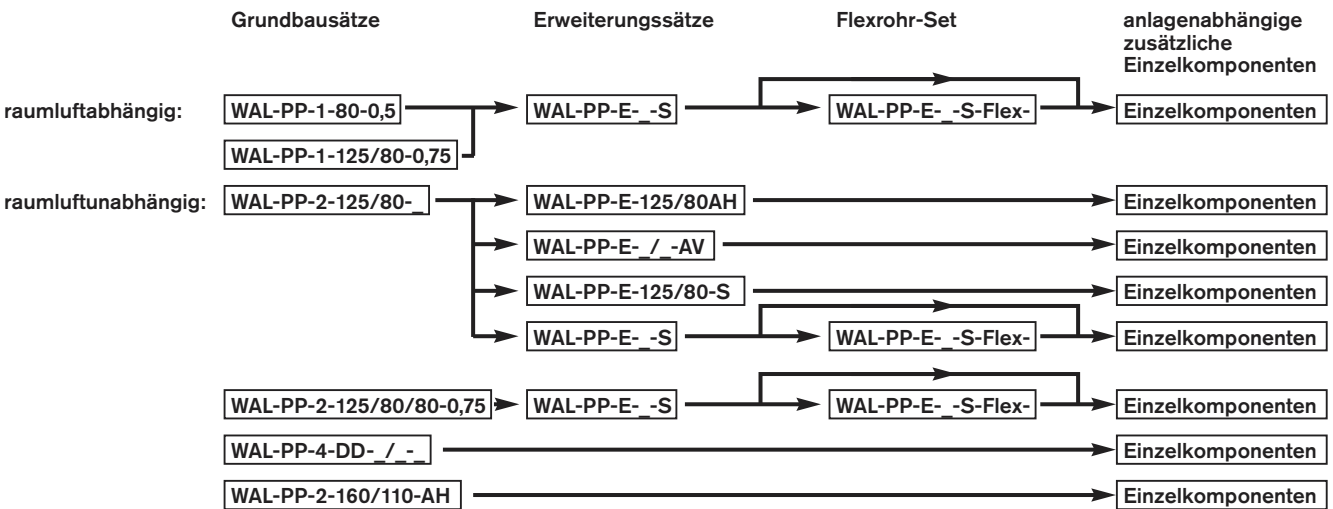


7. Abgas-Anschluss

7.10 Abgasbauteile

7.10.1 Grundbausätze

Ein Gesamtsystem wird generell aus einem Grundbausatz und einem Erweiterungsbausatz (ausgenommen Dachdurchführung und Außenwandführung horizontal DN 160/110) zusammengestellt. Anlagenabhängig wird ein Flexrohr-Set und/oder weitere Einzelkomponenten benötigt.



Horizontale Abgasführung **WAL-PP-1-80-0,5**

Weishaupt-Abgas-Luft-System _____

Material: Polypropylen _____

Installationsart _____

1 = raumluftabhängig _____

Nenndurchmesser DN _____

horizontale Länge in m _____

lieferbarer Grundbausatz:
 WAL-PP-1-60-0,5
 WAL-PP-1-80-0,5

Horizontale Abgasführung **WAL-PP-1-125/80-0,75**

Weishaupt-Abgas-Luft-System _____

Material: Polypropylen _____

Installationsart _____

1 = raumluftabhängig _____

Nenndurchmesser DN Außen/Innen _____

horizontale Länge in m _____

lieferbarer Grundbausatz:
 WAL-PP-1-100/60-075
 WAL-PP-1-125/80-0,75

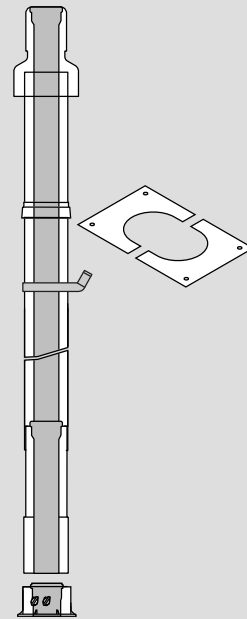
Dachdurchführungen

WAL-PP-4-DD-125/80-0,4-rot

Weishaupt-Abgas-Luft-System
Material: Polypropylen
Installationsart Dachdurchführung
Nenndurchmesser Außen/Innen
Höhe über Dach (senkrecht zur Dachfläche)
0,4 = 0,4 m Mindest-Abstand Mündung zur Dachfläche
(wird für Dachsträgen bis 55° automatisch eingehalten)
1,0 = 1 m Mindest-Abstand Mündung zur Dachfläche
Farbe rot/schwarz

lieferbare Grundbausätze:

- WAL-PP-4-DD-100/60-0,4 - rot
- WAL-PP-4-DD-100/60-0,4 - schwarz
- WAL-PP-4-DD-125/80-0,4 - rot
- WAL-PP-4-DD-125/80-0,4 - schwarz
- WAL-PP-4-DD-125/80-1,0 - rot
- WAL-PP-4-DD-125/80-1,0 - schwarz



Dachdurchführungen

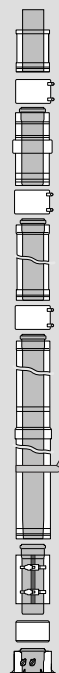
WAL-PP-4-DD- / -INOX

Weishaupt-Abgas-Luft-System
Material: Polypropylen
Installationsart Dachdurchführung
Nenndurchmesser Außen/Innen
Material Außenrohr

lieferbare Grundbausätze:

- WAL-PP-4-DD-125/80-INOX
- WAL-PP-4-DD-160/110-INOX

WAL-PP-4-DD-125/80-INOX



WAL-PP-4-DD-160/110 bzw. 185/125-INOX



7. Abgas-Anschluss

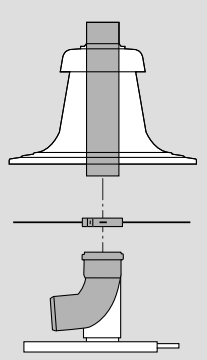
7.10 Abgasbauteile

7.10.2 Erweiterungssets

Abgasf. Schacht **WAL-PP-E-80-S**

Weishaupt-Abgas-Luft-System _____
Material: Polypropylen _____
Erweiterungsset _____
Nenndurchmesser DN Innen _____
Einbauart: Schacht _____

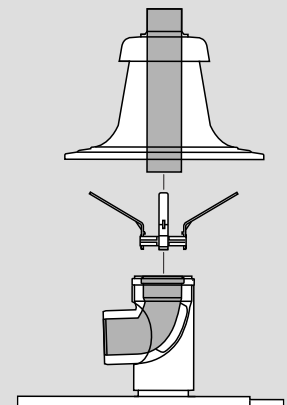
lieferbare Erweiterungssets:
WAL-PP-E-60-S
WAL-PP-E-80-S
WAL-PP-E-80-S-INOX
WAL-PP-E-110-S
WAL-PP-E-125-S-INOX



Abgasf. Schacht **WAL-PP-E-125/80-S**

Weishaupt-Abgas-Luft-System _____
Material: Polypropylen _____
Erweiterungsset _____
Nenndurchmesser DN außen/innen _____
Einbauart: Schacht _____

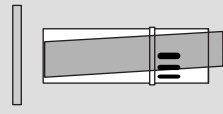
Lieferbare Erweiterungssets:
WAL-PP-E-125/80-S
WAL-PP-E-160/110-S



Wanddurchführung **WAL-PP-E-125/80-AH**

Weishaupt-Abgas-Luft-System _____
Material: Polypropylen _____
Erweiterungsset _____
Nenndurchmesser DN Außen/Innen _____
Montageart _____
AH = Außenwandführung horizontal

lieferbare Erweiterungssets:
WAL-PP-E-100/60-AH
WAL-PP-E-125/80-AH



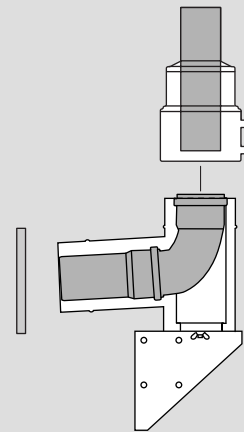
Abgasf. an der Außenwand

WAL-PP-E-125/80-AV

Weishaupt-Abgas-Luft-System
Material: Polypropylen
Erweiterungsset
Nenndurchmesser DN Außen/Innen
Montageart

AV = Außenwandführung vertikal

lieferbare Erweiterungssets:
WAL-PP-E-125/80-AV
WAL-PP-E-160/110-AV

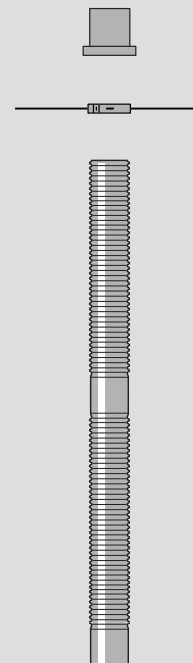


Flexrohr

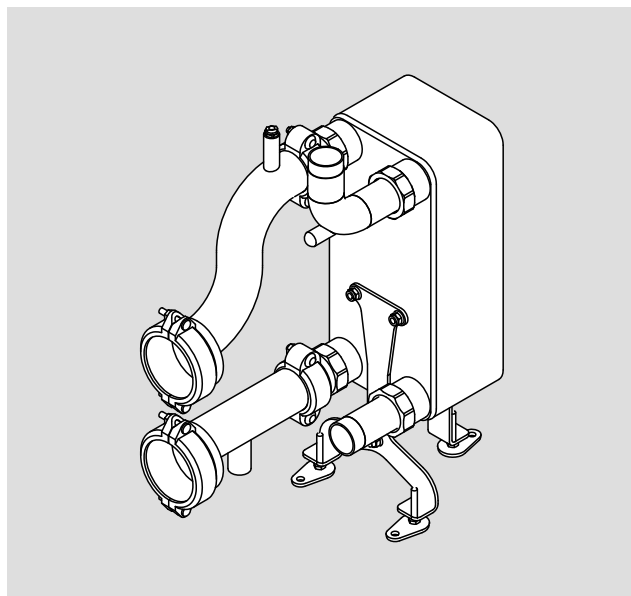
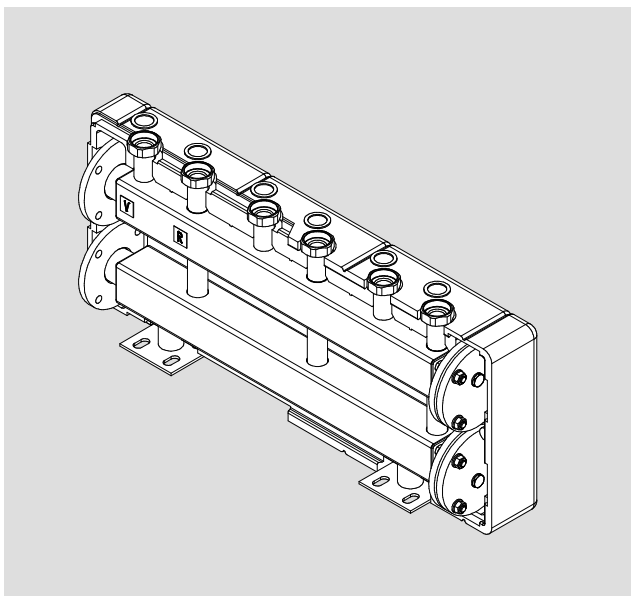
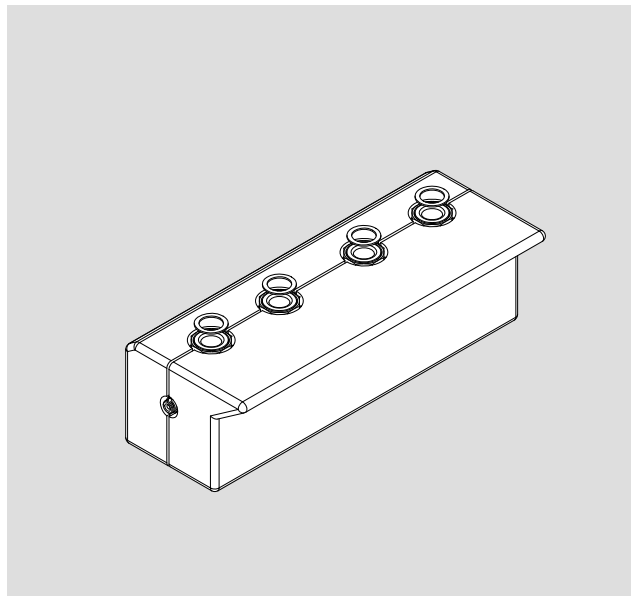
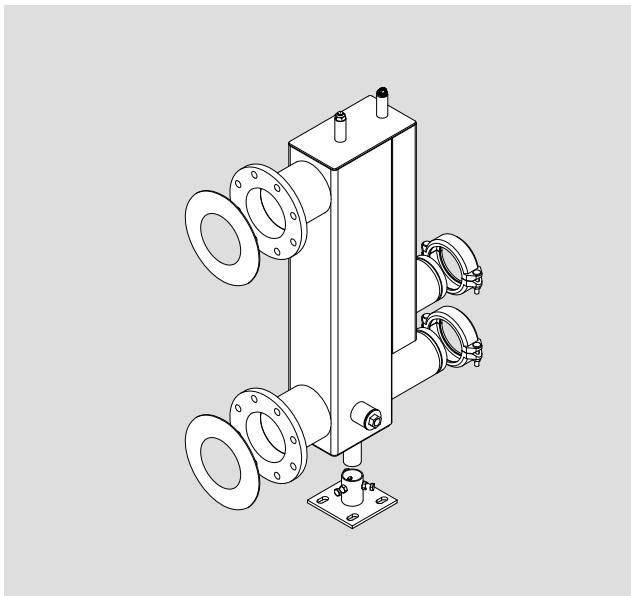
WAL-PP-E-80-S-Flex-12,5

Weishaupt-Abgas-Luft-System
Material: Polypropylen
Ergänzungsset
Nenndurchmesser DN Innen
Einbauart: Schacht
Flexrohr
Länge in m

lieferbare Flexrohr-Sets:
WAL-PP-E-60-S-Flex-12,5
WAL-PP-E-80-S-Flex-12,5
WAL-PP-E-80-S-Flex-25
WAL-PP-E-110-S-Flex-15
WAL-PP-E-110-S-Flex-25



8. Zubehör



8. Zubehör

8.1 Druckhaltung Membran-Ausdehnungsgefäß

Allgemein

Durch die Erwärmung des Wärmeträgermediums ändert sich das Volumen in Abhängigkeit der Temperatur und damit auch der Druck in der Heizungsanlage. Aus diesem Grund müssen Anlagen mit Sicherheitseinrichtungen gegen Überdruck und Aufnahmegefäßen für das Ausdehnungswasser ausgestattet werden. Jeder Wärmeerzeuger muss mindestens mit einem Druckhaltesystem verbunden sein.

Druckhaltesysteme müssen so ausgelegt werden, dass sie mindestens das maximale Ausdehnungsvolumen des Wasserinhalts der Heizungsanlage einschließlich der Wasservorlage im Druckhaltesystem aufnehmen können. Das Ausdehnungsvolumen ist abhängig vom Anlagenvolumen und der maximal möglichen Temperatur im System. Je höher die Maximaltemperatur, umso höher das Ausdehnungsvolumen, desto größer das Druckhaltesystem.

Druckhaltesysteme werden so dimensioniert, dass

- der Enddruck in der Anlage nicht höher als der Ansprechdruck des Sicherheitsventils abzüglich 0,5 bar zum Schließüberdruck steigt.
- sie nicht der maximalen Temperatur im Heizkreis ausgesetzt werden.

Die Verbindung zwischen Wärmeerzeuger und Druckhaltesystem darf während des Anlagenbetriebes nicht geschlossen werden (können). Eine Absperrmöglichkeit sollte mittels Kappenventil und Entleerung zur Erleichterung der Wartung und der Austauschmöglichkeit immer vorhanden sein.

Membran-Ausdehnungsgefäße (MAG) werden nach der DIN 4807 und der DIN EN 12828 dimensioniert. Der Einbau sollte bevorzugt in der Rücklaufleitung bzw. an der Stelle mit der niedrigsten Anlagentemperatur erfolgen.

Wartung

Gemäß DIN 4807 Teil 2 sind Ausdehnungsgefäße jährlich zu warten.

Das Membran-Ausdehnungsgefäß ist hierbei gegenüber der Heizungsanlage abzusperrbar und der Wasserraum über eine Entleerungseinrichtung zu entleeren.

Die Druckprüfung kann mit einem Reifendruck-Prüfgerät erfolgen.

Der Einbau einer Absperr- und Entleerungsmöglichkeit (Kappenventil und Entleerungshahn) am Membran-Ausdehnungsgefäß reduziert dessen Wartungsaufwand.

Um ein ggf. notwendiges Nachjustieren zu erleichtern sollten die nach o.g. Norm für die Anlage ermittelten Daten wie Anlagendruck und Vordruck unbedingt bei der Inbetriebnahme an der Anlage vermerkt werden.

Aufbau des Membran-Ausdehnungsgefäßes

Das Membran-Ausdehnungsgefäß besteht aus einem Stahlgehäuse, welches durch eine Kunststoffmembran in einen Gas- und einen Wasserteil getrennt wird.

Bild 1 zeigt die drei unterschiedlichen Druckstufen im Membran-Ausdehnungsgefäß. Während links der Auslieferungszustand mit anliegender Membran gezeigt wird, ist in der mittleren Darstellung das Gefäß im eingebauten Zustand bei abgekühlter Anlage und rechts bei maximaler Anlagentemperatur zu sehen.

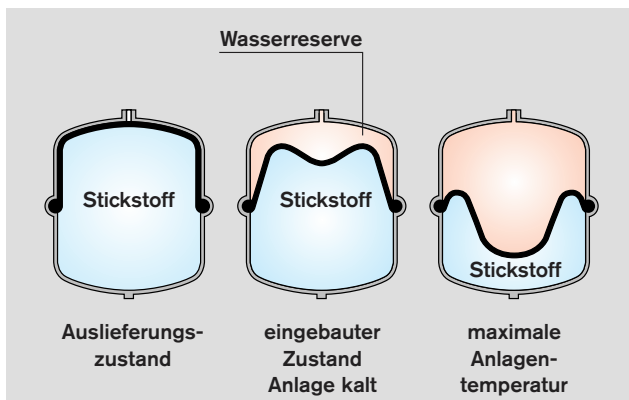
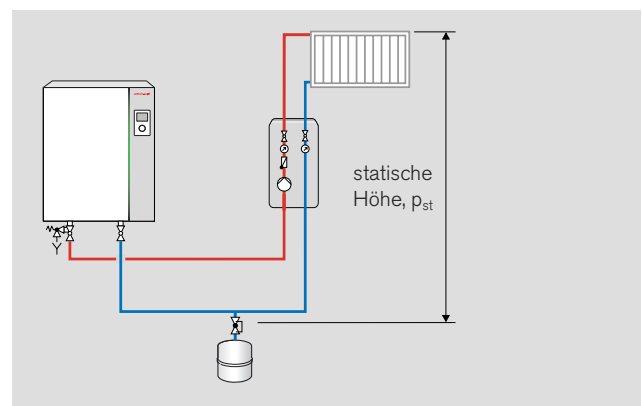


Bild 1: Druckstufen des Membran-Ausdehnungsgefäßes

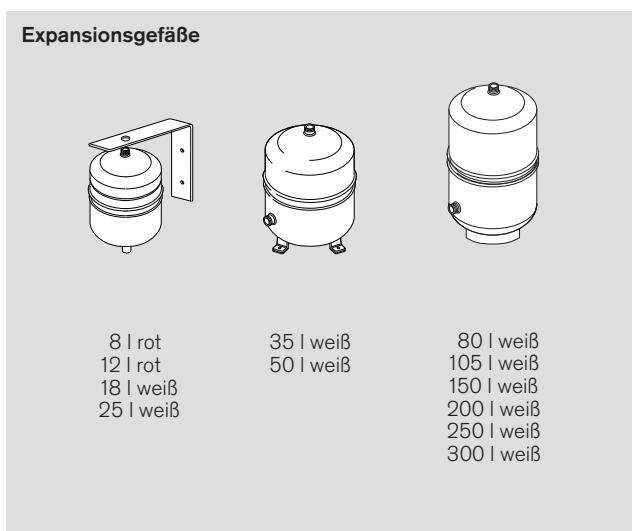
Einzelkesselanlage

Eine häufig verwendete Anlagenhydraulik mit der Umwälzpumpe im Vorlauf und dem Membran-Ausdehnungsgefäß im Rücklauf.



8. Zubehör

8.1 Druckhaltung Membran-Ausdehnungsgefäß



Abmessungen Expansionsgefäße

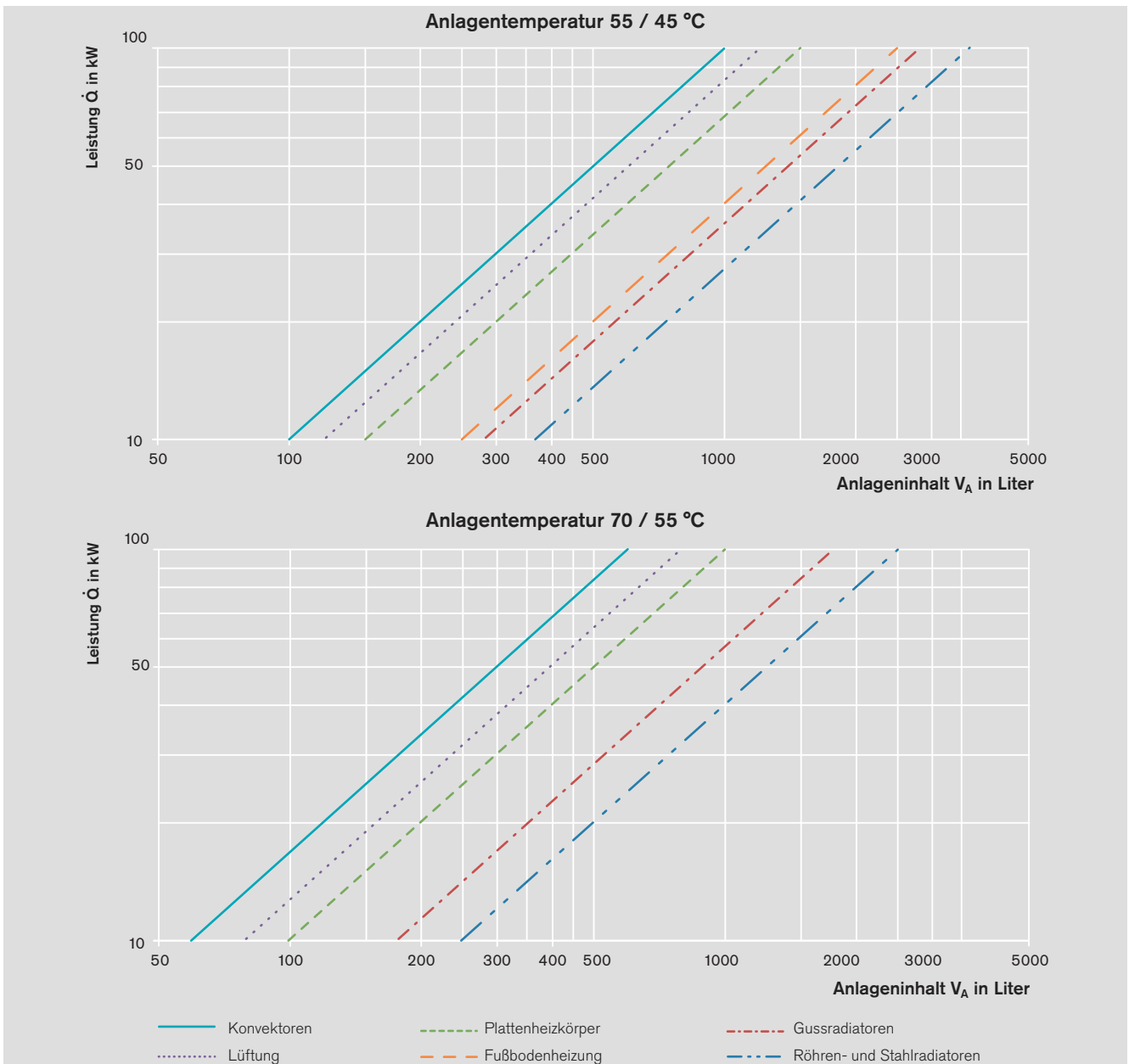
Inhalt	Typ	Abmessungen mm Höhe	Ø
8 l	WHI expan 8 #1	295	220
12 l	WHI expan 12 #1	281	294
18 l	WHI expan 18 #1	375	290
25 l	WHI expan 25 #1	415	324
35 l	WHI expan 35 #1	387	404
50 l	WHI expan 50 #1	507	407
80 l	WHI expan 80 #1	608	450
105 l	WHI expan 105 #1	665	500
150 l	WHI expan 150 #1	897	500
200 l	WHI expan 200 #1	812	600
250 l	WHI expan 250 #1	957	630
300 l	WHI expan 300 #1	1105	630

Überschlägige Dimensionierung von Membran-Ausdehnungsgefäßen

Schritt 1: Ermittlung des Anlagenvolumens V_A

Aus den folgenden beiden Diagrammen lässt sich je nach Heizleistung und Wärmeabgabesystem das Anlagenvolumen V_A ablesen.

Wichtig: Zu dem ermittelten Anlagenvolumen V_A , muss gegebenenfalls der Inhalt eines Pufferspeichers addiert werden.



8. Zubehör

8.1 Druckhaltung Membran-Ausdehnungsgefäß

Schritt 2: Ermittlung des Membran-Ausdehnungsgefäßes anhand des Anlagenvolumens V_A und der statischen Höhe p_{st}

Anlagenvolumen V_A = _____ Liter (Heizkreis n)
 + _____ Liter (Heizkreis n+1)
 + _____ Liter (Pufferspeicher)
 + _____ Liter (Sonstiges)

Schritt 3: Ermittlung der statischen Höhe (statische Höhe -> siehe Kapitel 8.2)

Beispiel siehe Diagramm „max. Anlagentemperatur 75 °C“:

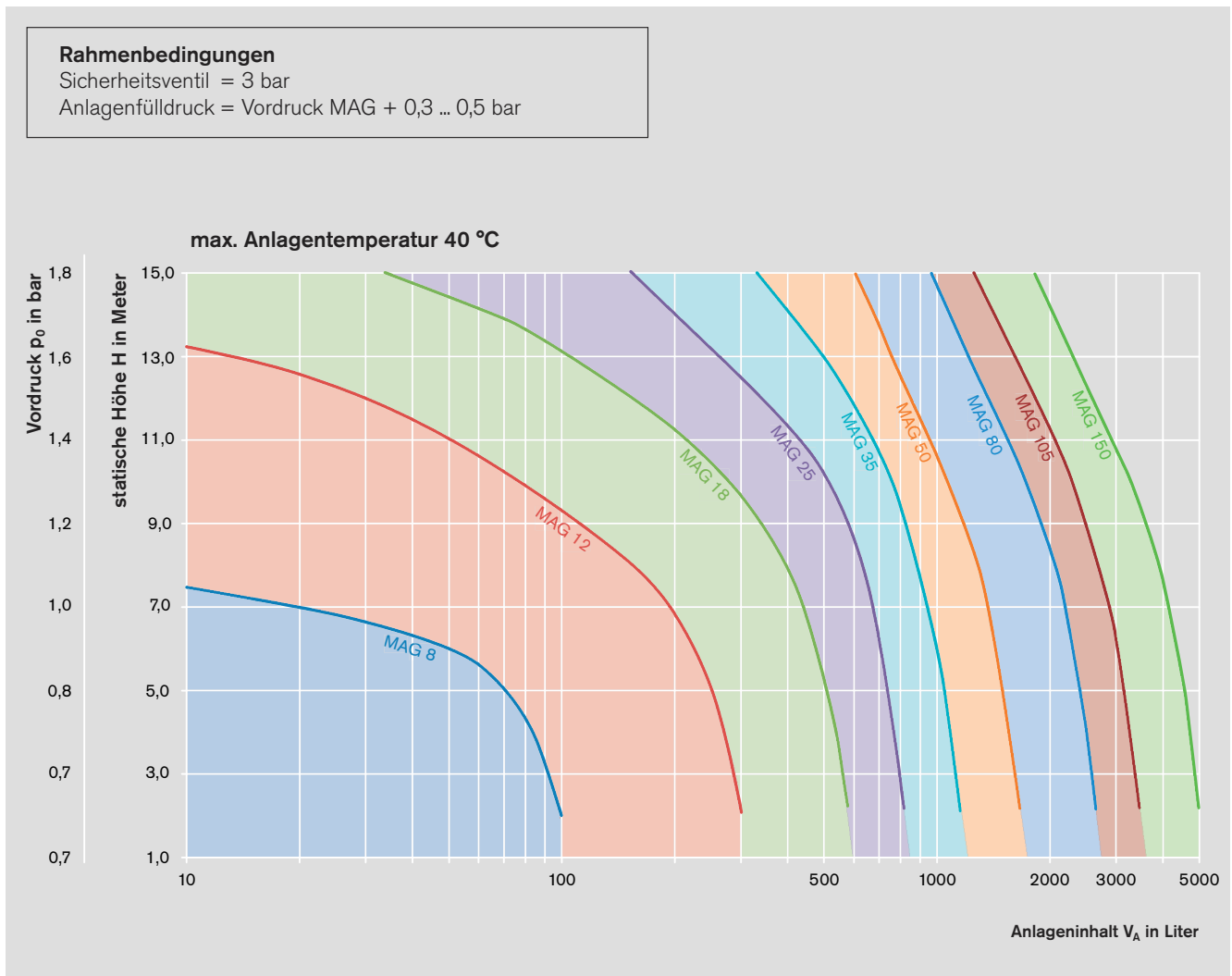
Anlagenvolumen: 350 Liter
 Statische Höhe: 7,0 Meter
 Maximale Anlagentemperatur 75 °C

Vorgang:

- ① den Schnittpunkt aus statischer Höhe und Anlageninhalt eintragen
- ② es wird vom Schnittpunkt das nächst größere MAG gewählt, den Vordruck an der linken Achse ablesen.

gewählte Größe: MAG 35
Vordruck: 1,0 bar

Auswahldiagramm zur Ermittlung des passenden Membran-Druckausdehnungsgefäßes (MAG) mittels Anlagenvolumen und statischer Anlagenhöhe in Abhängigkeit der maximalen Anlagentemperatur.

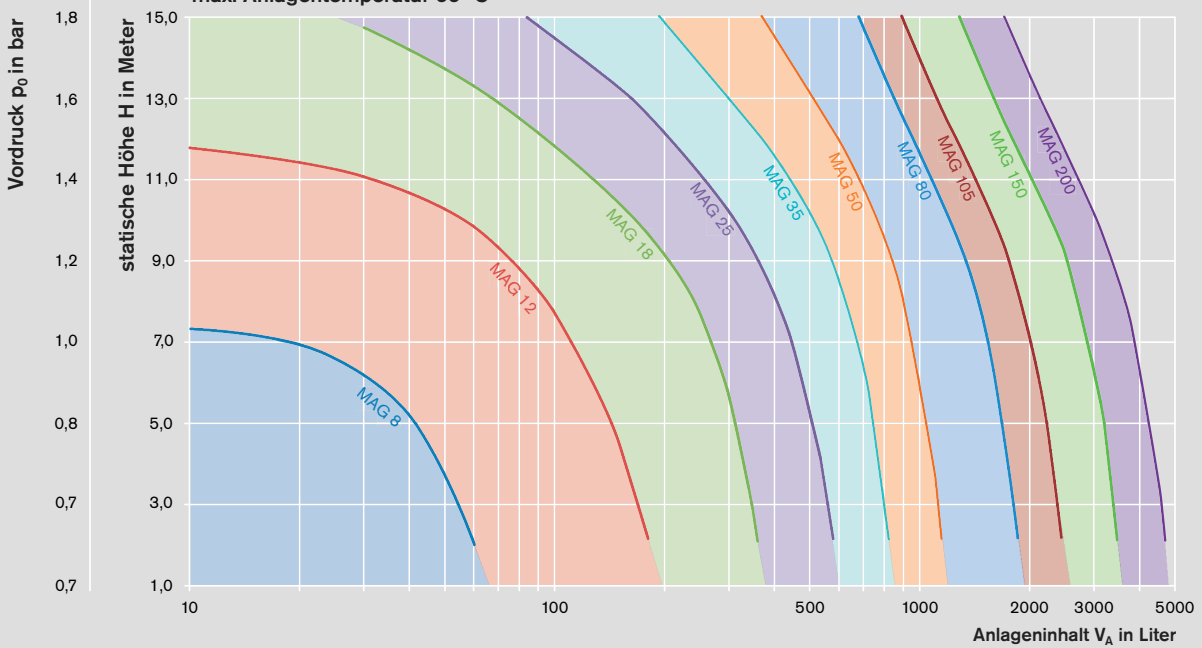


Rahmenbedingungen

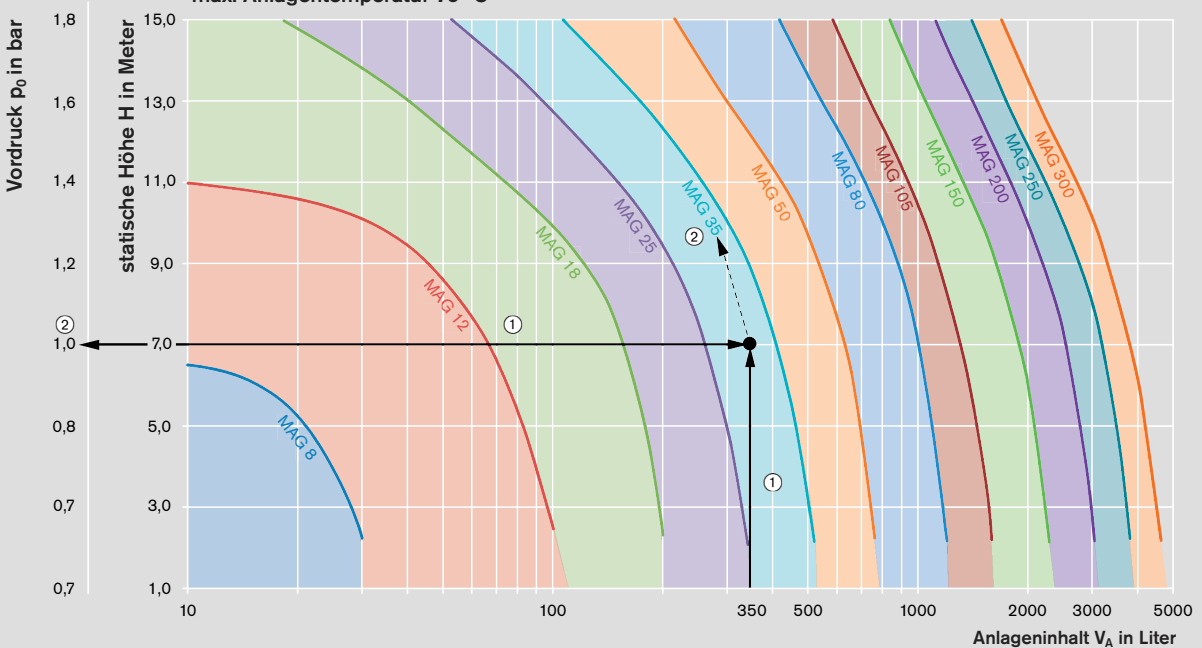
Sicherheitsventil = 3 bar

Anlagenfülldruck = Vordruck MAG + 0,3 ... 0,5 bar

max. Anlagentemperatur 55 °C



max. Anlagentemperatur 75 °C

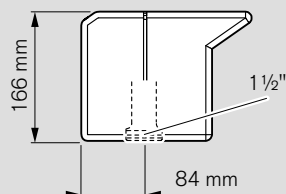
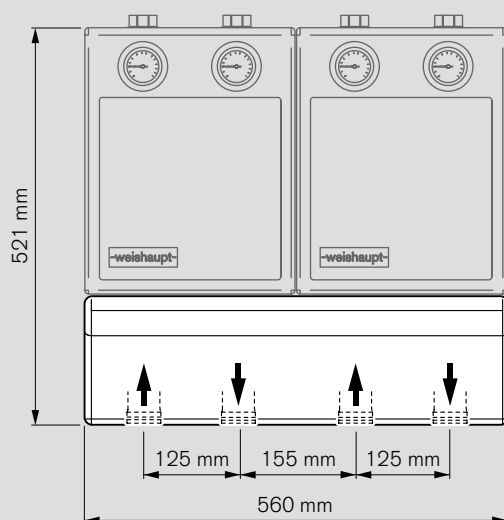
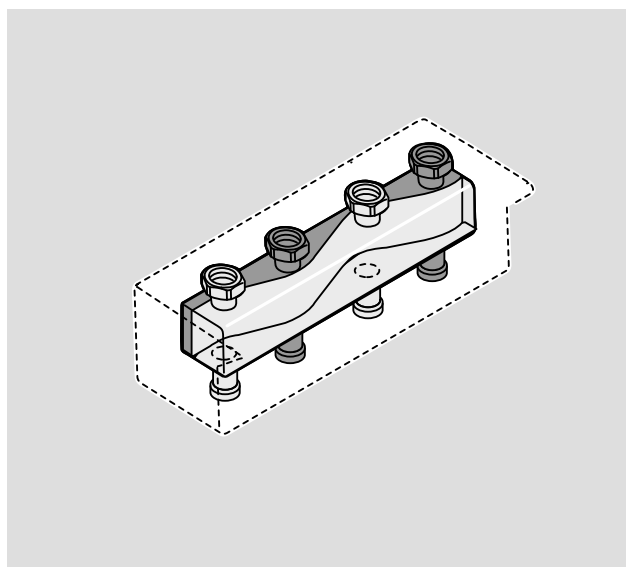


8. Zubehör

8.2 Heizungsverteiler

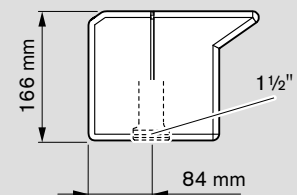
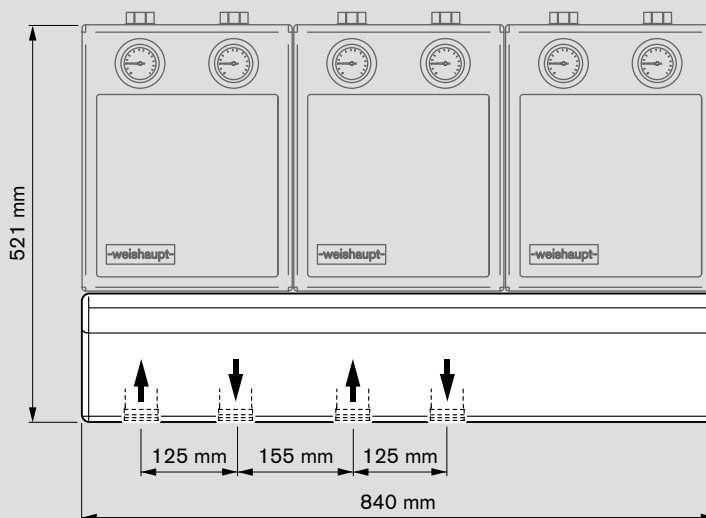
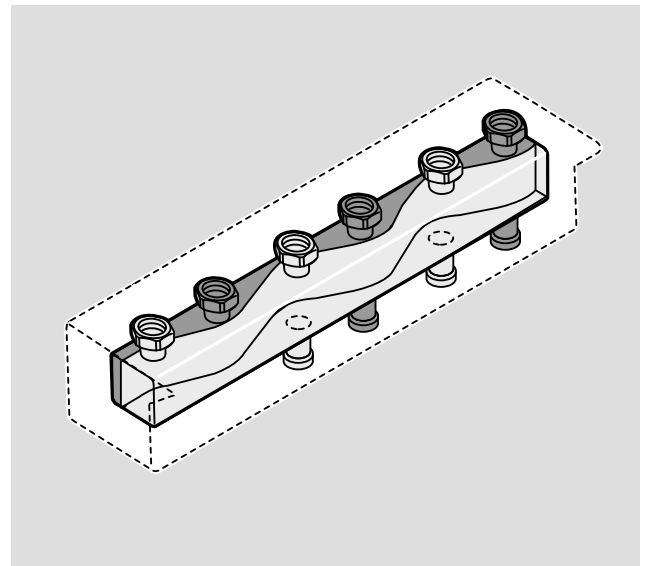
8.2.1 Zwei Heizkreise – WHI distri 25-2-3,5 #1

max. Volumenstrom	m ³ /h	3,5
max. Leistung		
Δt = 20 K	kW	81
Δt = 15 K	kW	61
Δt = 10 K	kW	40
Kammergröße	mm	80 x 80
Anschluss Kesselseite		G 1 1/2" AG
Anschluss Heizkreis		G 1 1/2" Überwurf
Abmessungen HxBxT inkl. Isolierung	mm	166 x 560 x 219
Bestell-Nr.:		409 000 12 222



8.2.2 Drei Heizkreise – WHI distri 25-3-3,5 #1

max. Volumenstrom	m ³ /h	3,5
max. Leistung		
Δt = 20 K	kW	81
Δt = 15 K	kW	61
Δt = 10 K	kW	40
Kammergröße	mm	80 x 80
Anschluss Kesselseite		G 1 1/2" AG
Anschluss Heizkreis		G 1 1/2" Überwurf
Abmessungen HxBxT inkl. Isolierung	mm	166 x 840 x 219
Bestell-Nr.:		409 000 12 232

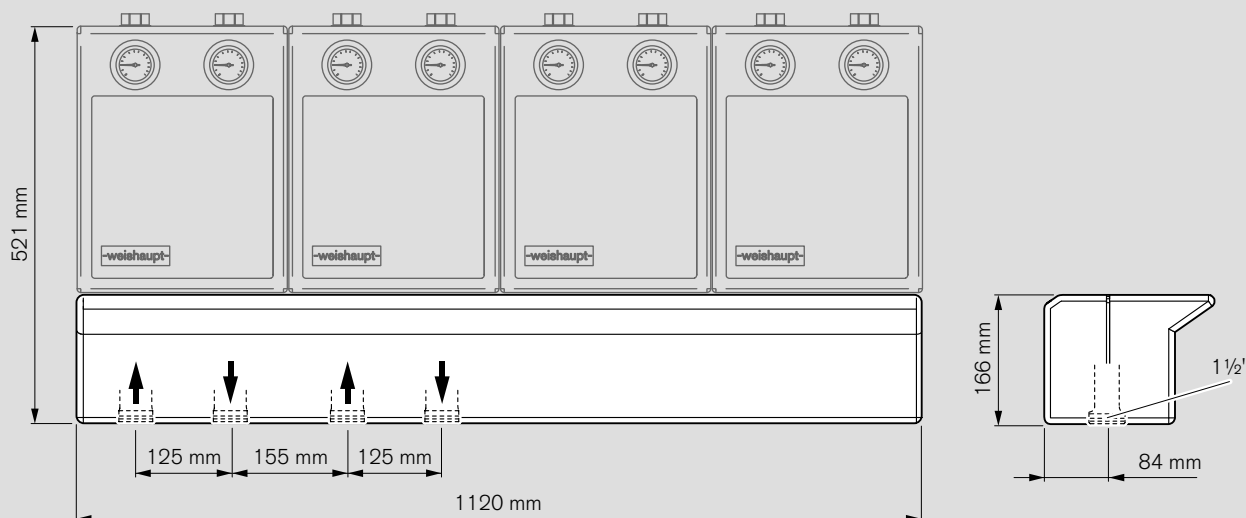
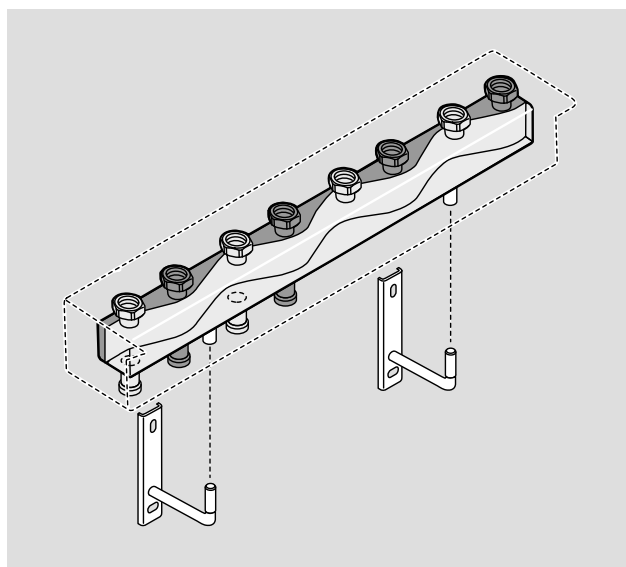


8. Zubehör

8.2 Heizungsverteiler

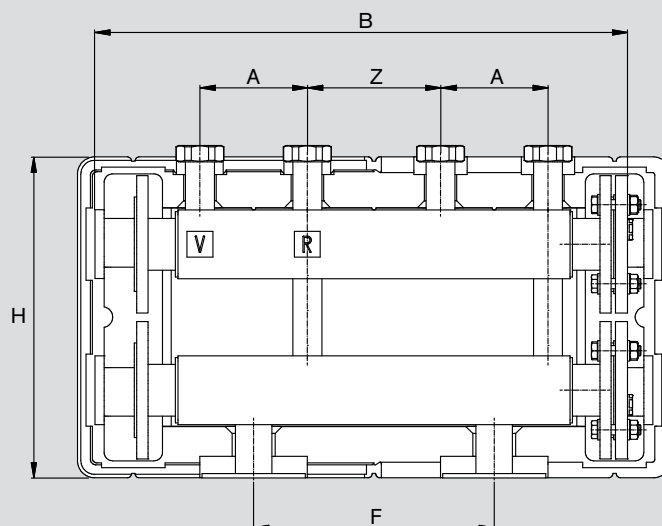
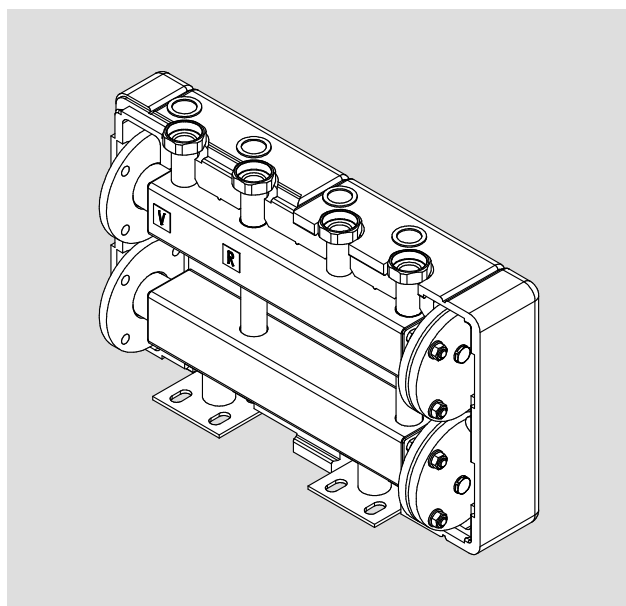
8.2.3 Vier Heizkreise – WHI distri 25-4-6,5 #1

max. Volumenstrom	m ³ /h	6,5
max. Leistung		
Δt = 20 K	kW	151
Δt = 15 K	kW	113
Δt = 10 K	kW	4750
Kammergröße	mm	80 x 80
Anschluss Kesselseite		G 1 1/2" AG
Anschluss Heizkreis		G 1 1/2" Überwurf
Abmessungen HxBxT inkl. Isolierung	mm	166 x 1120 x 219
Bestell-Nr.:		409 000 17 972



8.2.4 Zwei Heizkreise – WHV 2-M-10, 2-M-20, 2-M40

Typ	WHV 2-M-10	WHV 2-M-20	WHV 2-M-40
max. Volumestrom m ³ /h	10	20	40
max. Leistung Δt = 20 K kW	233	465	930
Δt = 15 K kW	175	350	700
Δt = 10 K kW	115	230	460
Kammergröße mm	2x80x80	2x100x100	2x140x140
Anschluss Kesselseite	DN65 / PN6	DN80 / PN6	DN100 / PN6
Abmessungen H x B x T mm	373x690x200	450x1000x250	450x1000x250
Bestell-Nr.:	409 000 12 282	409 000 07 012	409 000 07 122
Achsabstand A Heizkreisgruppen mm	125	180	180
Achsabstand Z zwischen Heizkreisgruppen mm	155	230	230
Abstand F Halte-/Füße mm	280	590	590

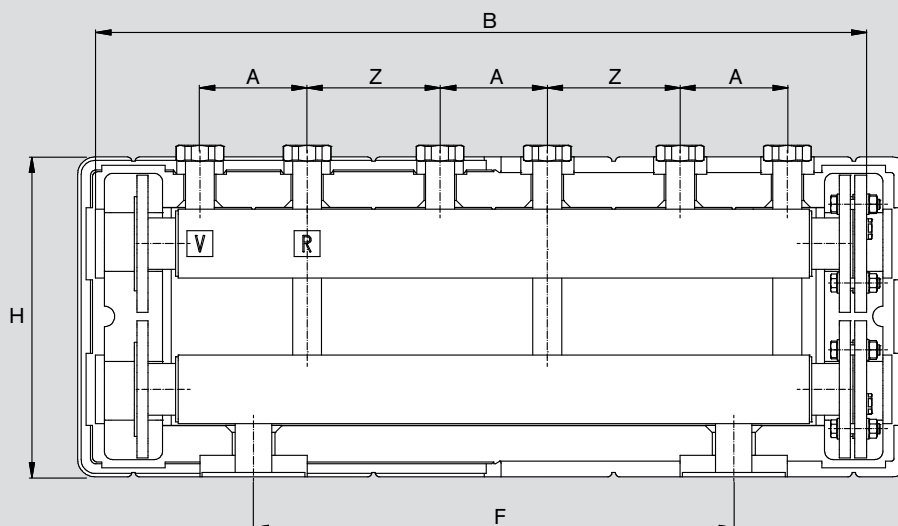
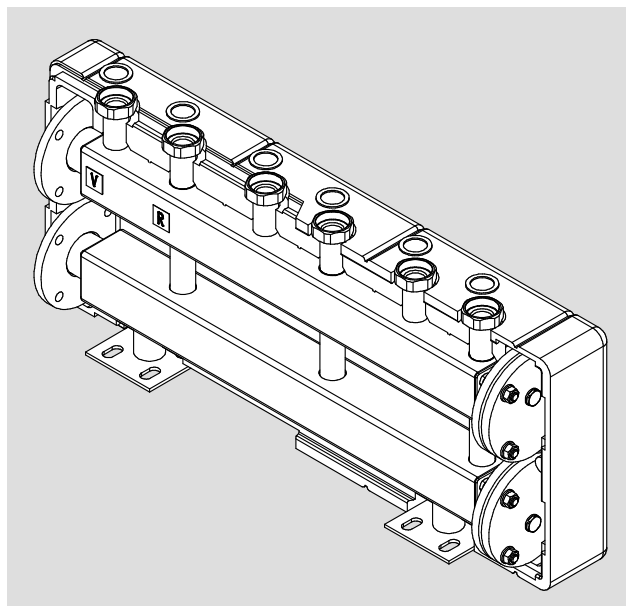


8. Zubehör

8.2 Heizungsverteiler

8.2.5 Drei Heizkreise – WHV 3-M-10, 3-M-30, 3-M-40

Typ	WHV 3-M-10	WHV 3-M-20	WHV 3-M-40
max. Volumenstrom m³/h	10	20	40
max. Leistung Δt = 20 K kW	233	465	930
Δt = 15 K kW	175	350	700
Δt = 10 K kW	115	230	460
Kammergröße mm	2x80x80	2x100x100	2x140x140
Anschluss Kesselseite	DN65 / PN6	DN80 / PN6	DN100 / PN6
Abmessungen H x B x T mm	373x970x200	450x1410x250	450x1410x250
Bestell-Nr.:	409 000 12 292	409 000 07 022	409 000 07 132
Achsabstand A Heizkreisgruppen mm	125	180	180
Achsabstand Z zwischen Heizkreisgruppen mm	155	230	230
Abstand F Halteung/FüÙe mm	560	1000	1000



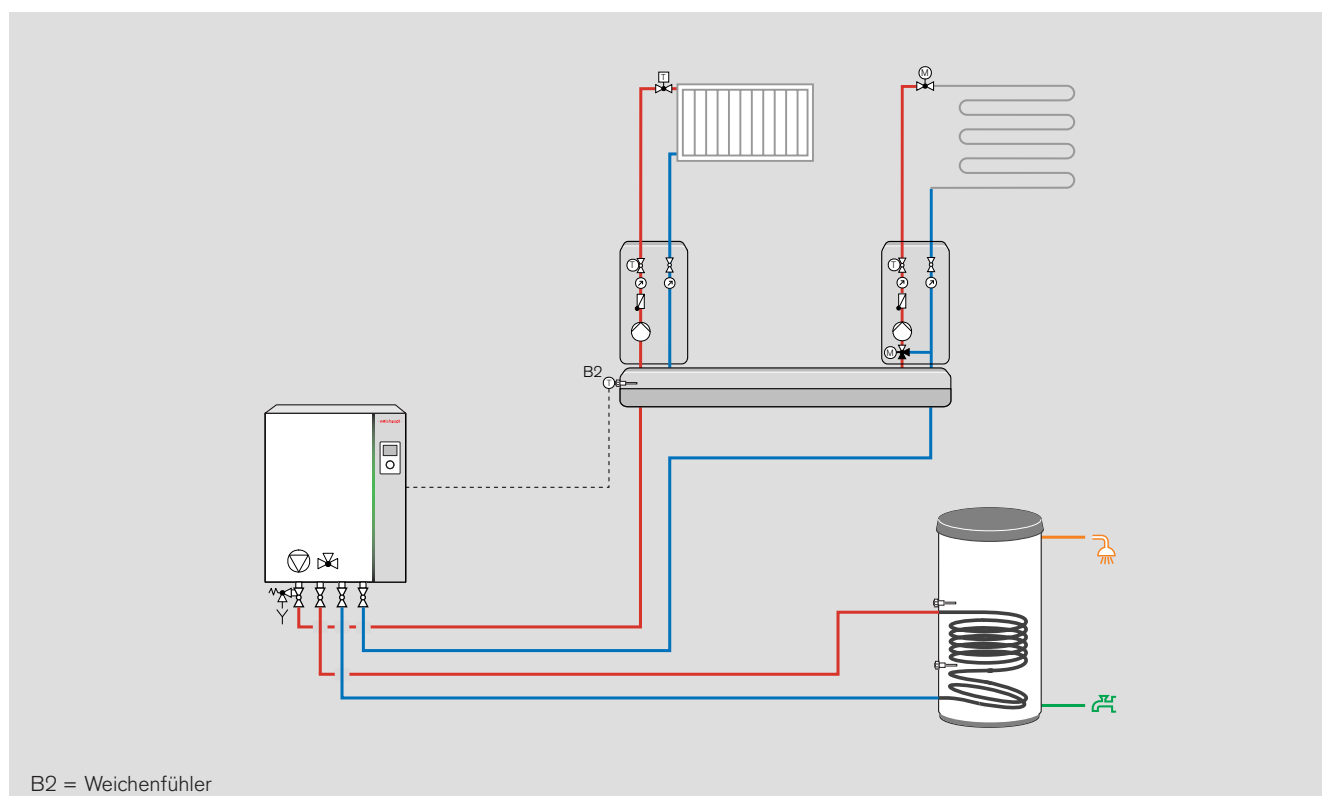
8.3 Hydraulische Weiche

Eine hydraulische Weiche gewährleistet eine leistungsabhängige Kesseldurchströmung und reduziert bei kleiner Wärmelast die Anzahl der Brennerstarts. Die hydraulische Weiche entkoppelt die Wasserströme im Heizsystem. Sie ermöglicht unterschiedliche Volumenströme in Kesselkreis und Heizkreis.

Sie verhindert z. B.:

- das Überschreiten des maximal zulässigen Heizwasserstroms des Heizkessels.
- die Beeinflussung unterschiedlicher Umlaufwassermengen bei Anlagen mit mehreren Heizkreisen.

Herrschen zwischen der Primär-(Heizkesselseite) und Sekundärseite (Heizkreisseite) unterschiedliche Volumenströme so sollte eine hydraulische Weiche eingesetzt werden. Auch bei unbekanntem hydraulischen Verhältnissen, und beim Überschreiten des maximal zulässigen Volumenstromes eines Brennwertkessels empfiehlt sich der Einbau einer hydraulischen Weiche.



8. Zubehör

8.3 Hydraulische Weiche

Funktion

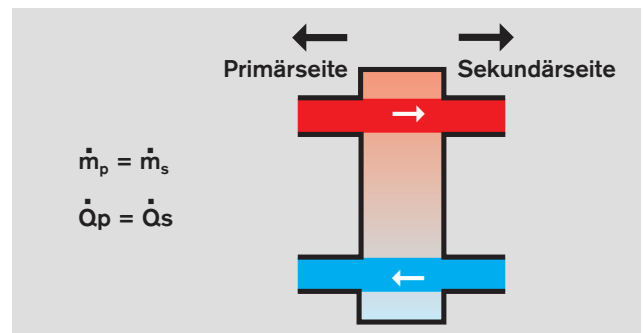
Eine hydraulische Weiche besitzt eine Primärseite (Kessel-seite) und Sekundärseite (Heizkreisseite) mit jeweils einem Vor- und Rücklauf.

Die beiden Seiten sind wasserseitig miteinander verbunden. Eine wesentliche Aufgabe der hydraulischen Weiche ist es, den Kesselkreis und die Verbraucherkreise hydraulisch zu entkoppeln.

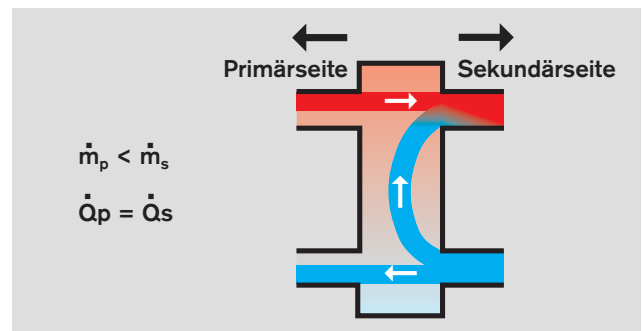
Siehe auch Kapitel 4 Weichenregelung

Betriebsarten

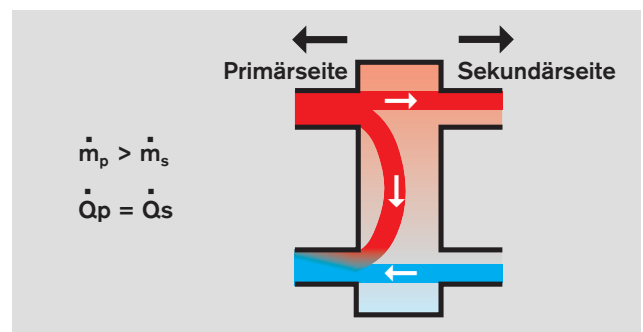
In der nebenstehenden Abbildung sind die Volumenströme des Wärmeerzeugers (Primärseite) und der Verbraucherseite (Sekundärseite) gleich groß. Die Temperaturen im Sekundärkreis entsprechen den Temperaturen des Primärkreises. Dies ist der gewünschte Betriebszustand.



In der zweiten Abbildung ist der Volumenstrom der Verbraucher größer als der des Wärmeerzeugers. Diese Situation entsteht regelmäßig während der morgendlichen Aufheizphase. Dem Sekundär-Vorlauf wird hier Rücklaufwasser beigemischt. Diese Art stellt die Auslegungsform dar, denn hier wird die niedrigste Rücklauftemperatur für den Brennwertkessel erreicht.

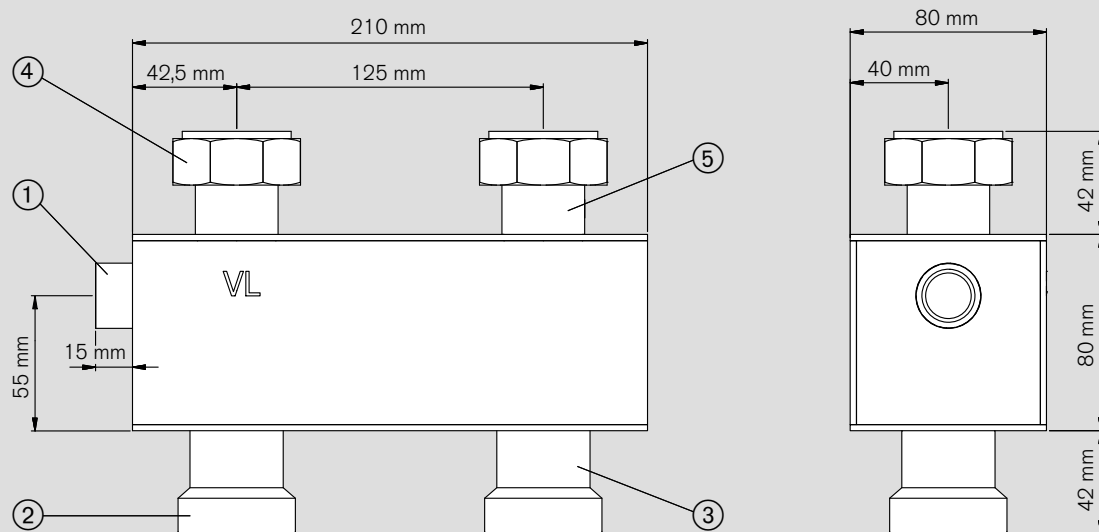
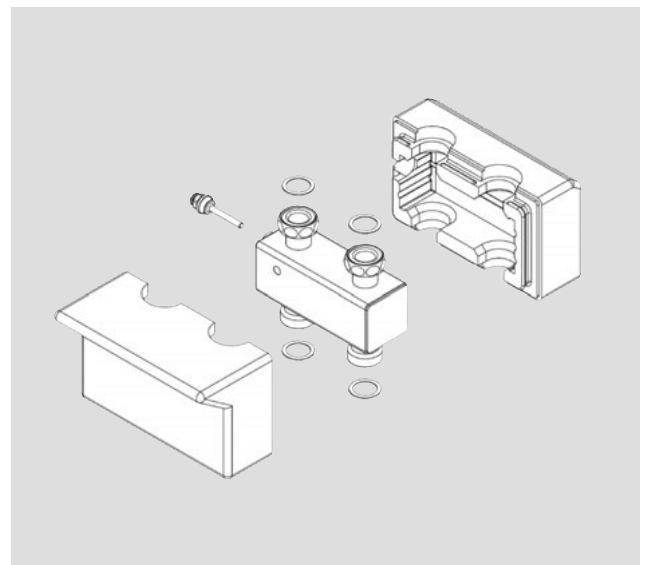


Die letzte Abbildung zeigt einen größeren Volumenstrom auf der Primärseite als auf der Sekundärseite. Diesen Betriebszustand gilt es wegen einer ungewollten Rücklauftemperatur-anhebung für Brennwertkessel zu vermeiden. Durch die integrierte Weichenregelung (Kapitel 4 Weichenregelung) wird garantiert, dass dieser Betriebszustand nicht zustande kommt.



8.3.1 WHI comp 25-1-3,5 #1

max. Volumenstrom	m ³ /h	3,5
max. Leistung		
Δt = 20 K	kW	80
Δt = 15 K	kW	60
Δt = 10 K	kW	40
Kammergröße	mm	120 x 60
Anschluss Kesselseite		G 1 1/2" AG
Anschluss Heizkreis		G 1 1/2" Überwurf
Abmessungen HxBxT inkl. Isolierung	mm	166 x 279 x 219
Bestell-Nr.:		409 000 12 332



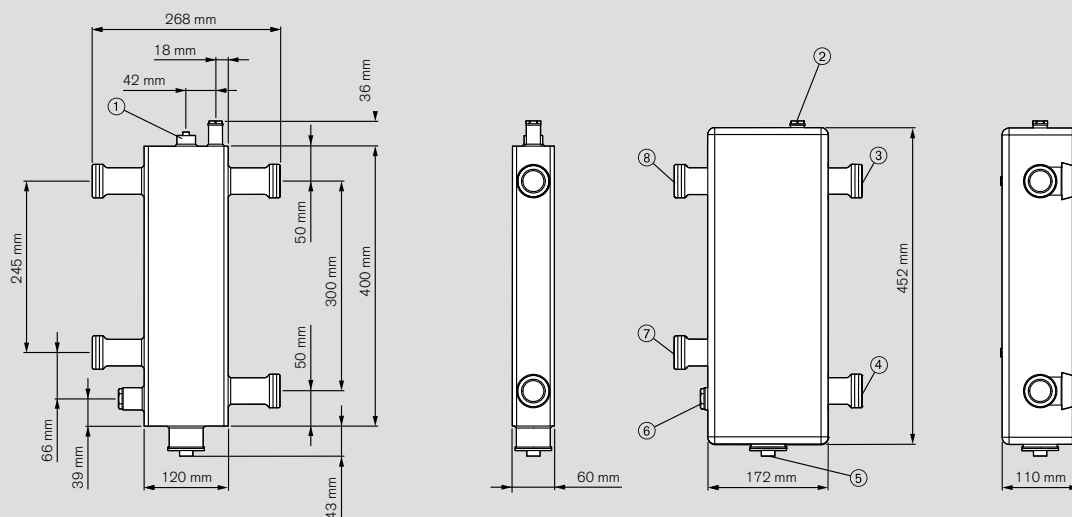
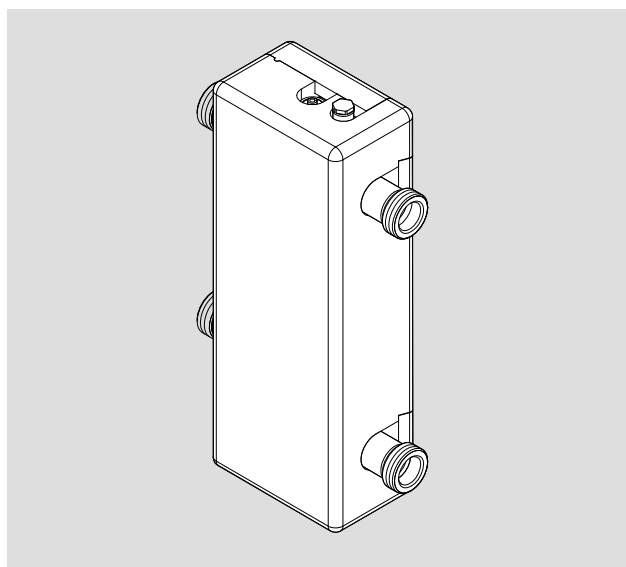
- ① Tauchhülse
- ② Vorlauf Wärmeerzeuger
- ③ Rücklauf Wärmeerzeuger
- ④ Vorlauf Heizkreis
- ⑤ Rücklauf Heizkreis

8. Zubehör

8.3 Hydraulische Weiche

8.3.2 WHI comp 32-1-5 #1

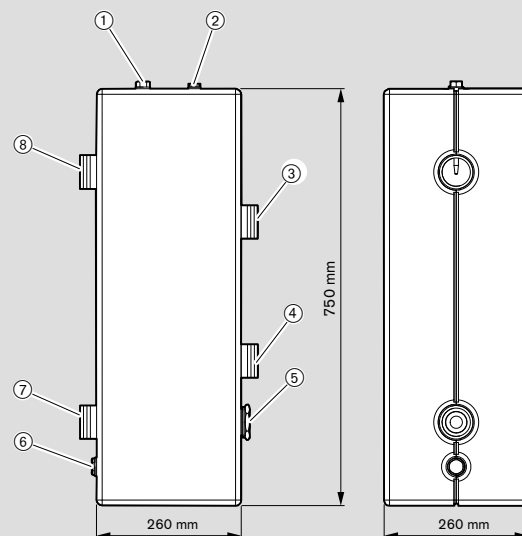
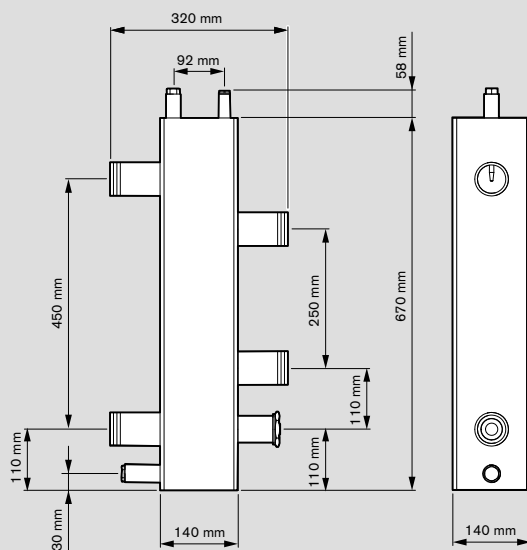
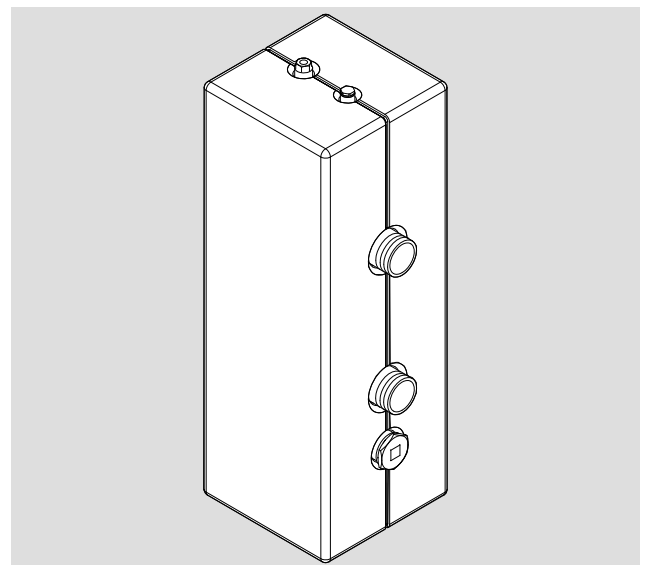
max. Volumenstrom	m ³ /h	5
max. Leistung		
Δt = 20 K	kW	116
Δt = 15 K	kW	87
Δt = 10 K	kW	58
Kammergröße	mm	120 x 60
Anschluss Kesselseite		G 1 1/2" AG
Anschluss Heizkreis		G 1 1/2" AG
Abmessungen HxBxT inkl. Isolierung	mm	452 x 172 x 110



- ① Tauchhülse
- ② Entlüftung
- ③ Vorlauf Wärmeerzeuger
- ④ Rücklauf Wärmeerzeuger
- ⑤ Anschluss für Magnetitsammler
- ⑥ Entschlammung
- ⑦ Rücklauf Heizkreis
- ⑧ Vorlauf Heizkreis

8.3.3 WHI comp 50-1-10 #1

max. Volumenstrom	m ³ /h	10
max. Leistung		
Δt = 20 K	kW	240
Δt = 15 K	kW	175
Δt = 10 K	kW	120
Kammergröße	mm	140 x 140
Anschluss Kesselseite		G 2" AG
Anschluss Heizkreis		G 2" AG
Abmessungen HxBxT inkl. Isolierung	mm	750 x 260 x 260



- ① Tauchhülse
- ② Entlüftung
- ③ Vorlauf Wärmeerzeuger R2
- ④ Rücklauf Wärmeerzeuger R2

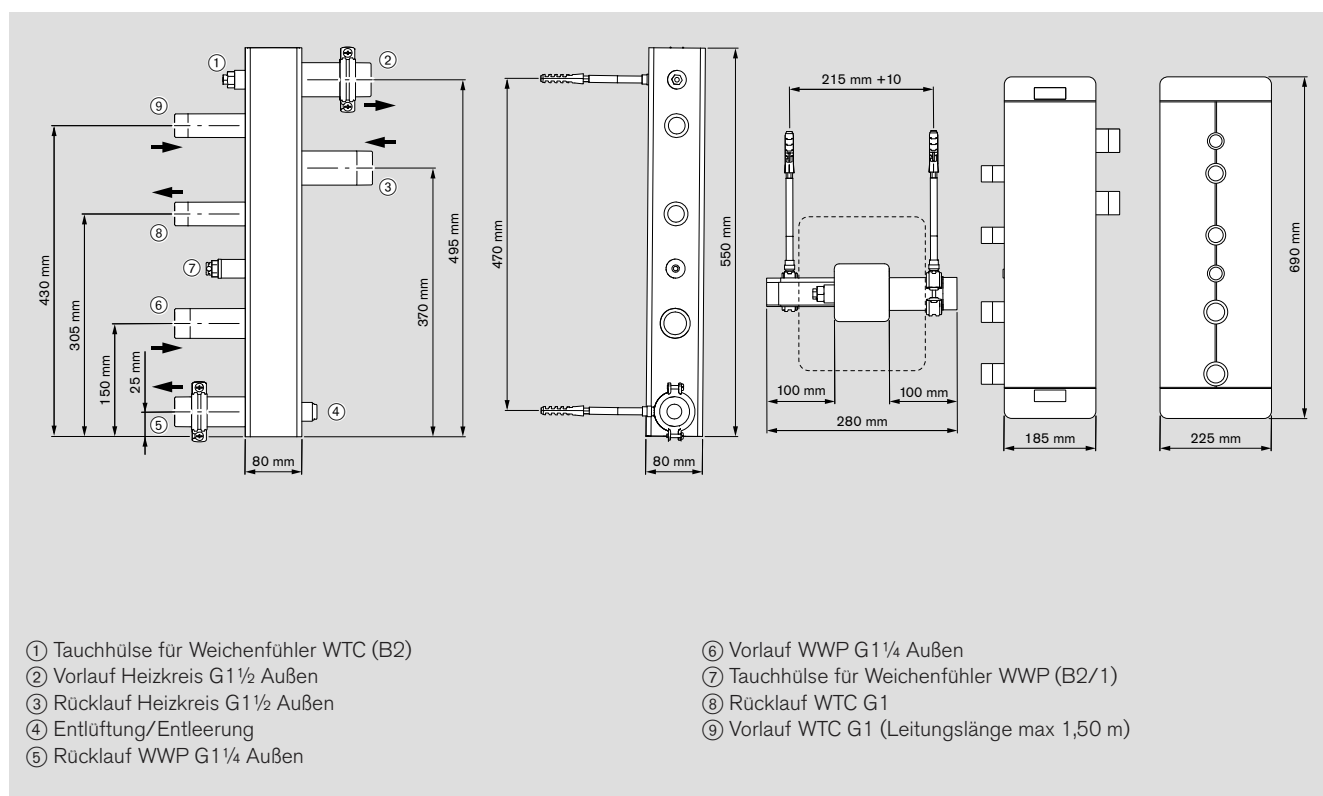
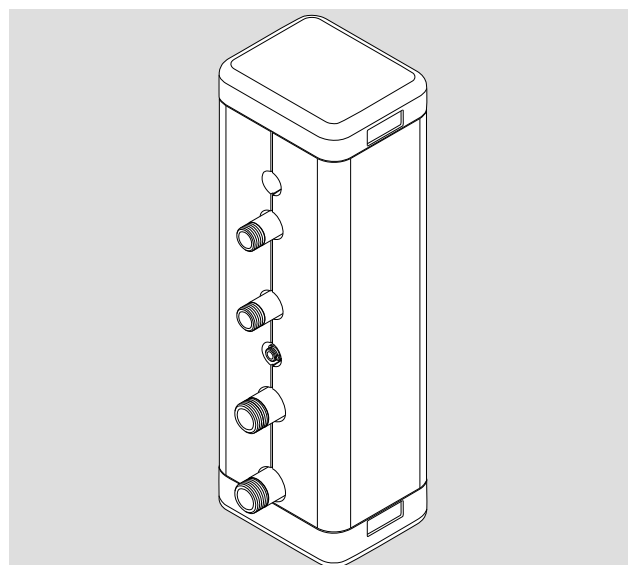
- ⑤ Magnetisammler (optional)
- ⑥ Entschlammung
- ⑦ Rücklauf Heizkreis R2
- ⑧ Vorlauf Heizkreis R2

8. Zubehör

8.3 Hydraulische Weiche

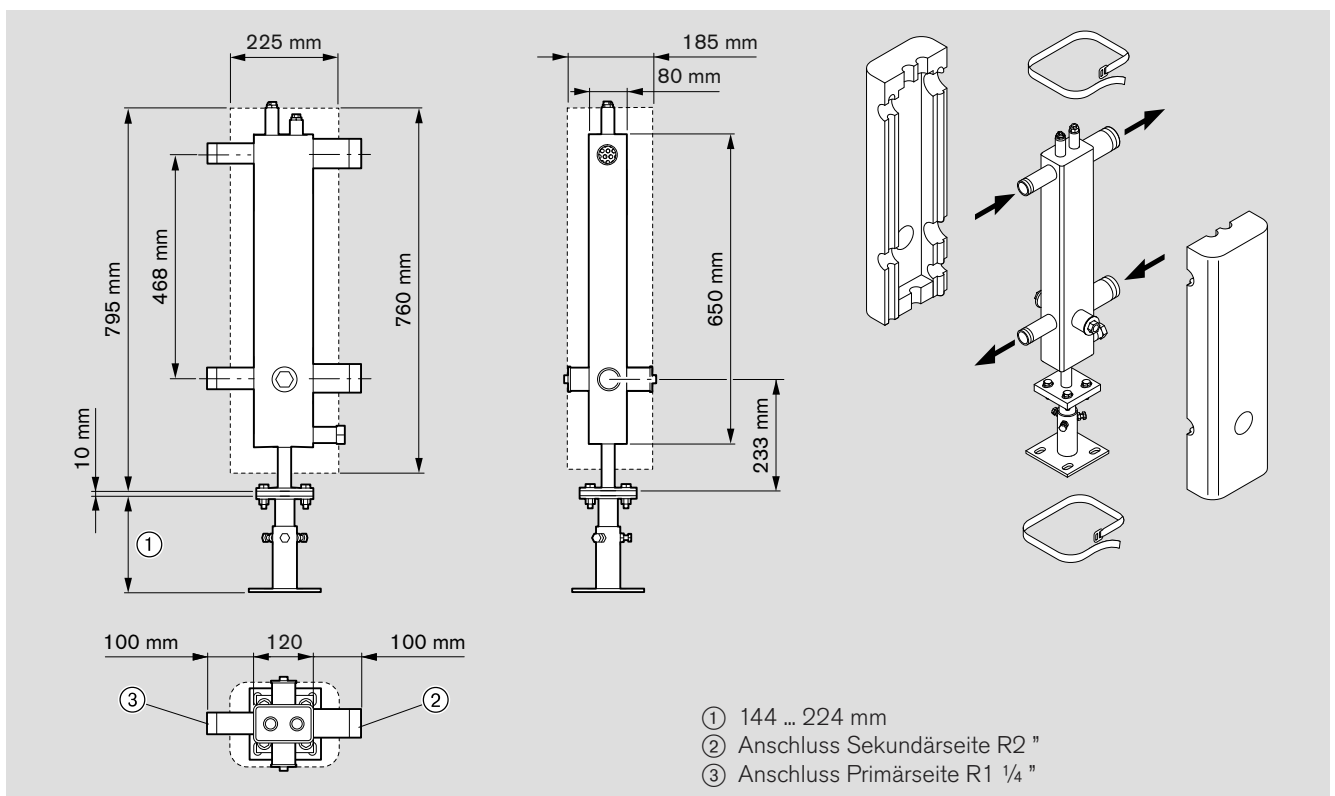
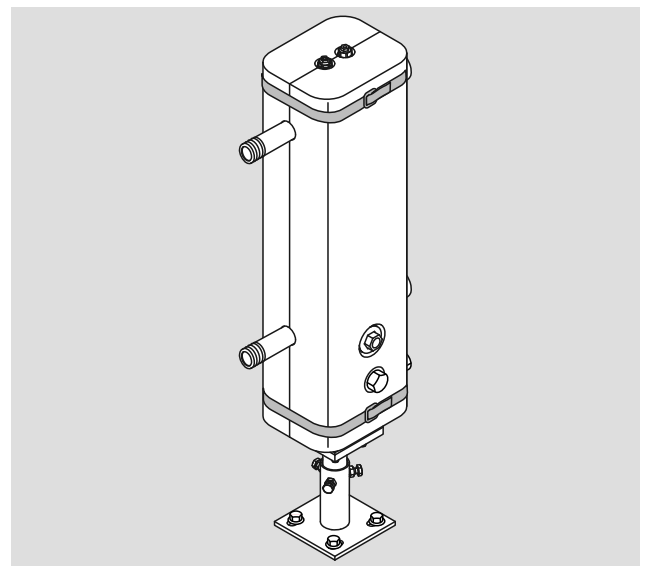
8.3.4 Doppelweiche

max. Volumenstrom	m ³ /h	5
max. Leistung		
Δt = 20 K	kW	116
Δt = 15 K	kW	87
Δt = 10 K	kW	58
Δt = 7 K	kW	40
Kammergröße	mm	80 x 80
Anschluss Kesselseite WTC		1" AG
Anschluss Kesselseite WWP		1" AG
Anschluss Heizkreis		1 1/2" AG
Abmessungen HxBxT inkl. Isolierung	mm	690 x 280 x 225



8.3.5 WHI comp 90-8 #1

max. Volumenstrom	m ³ /h	8
max. Leistung		
Δt = 20 K	kW	186
Δt = 15 K	kW	140
Δt = 10 K	kW	93
Kammergröße	mm	120 x 80
Anschluss Kesselseite		R 1 1/4"
Anschluss Heizkreis		2"
Abmessungen HxBxT	mm	1006 x 320 x 1185
Bestell-Nr.:		409 000 08 102

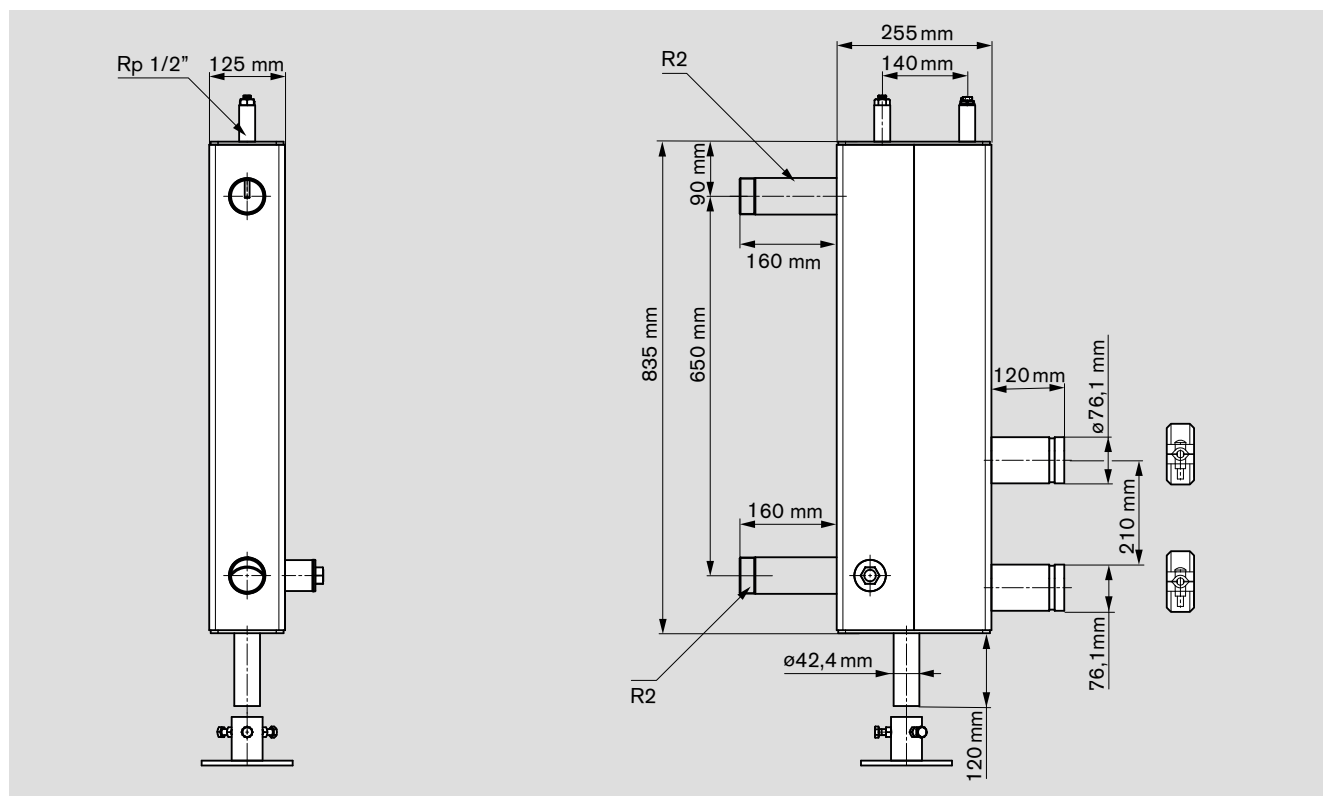
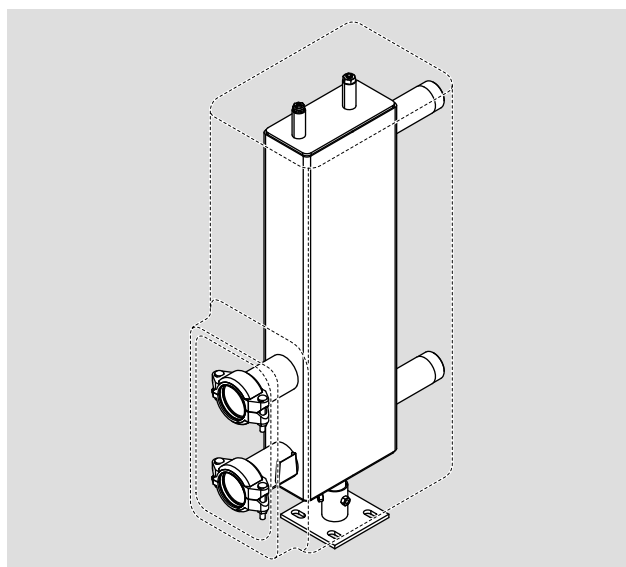


8. Zubehör

8.3 Hydraulische Weiche

8.3.6 WHI comp 150-vic #1

max. Volumenstrom	m ³ /h	12
Kammergröße	mm	120 x 200
Anschluss Kesselseite		DN 65 Rollnut
Anschluss Heizkreis		R 2 AG
Abmessungen HxBxT	mm	1053 x 526 x 120
Bestell-Nr.:		409 000 28 122

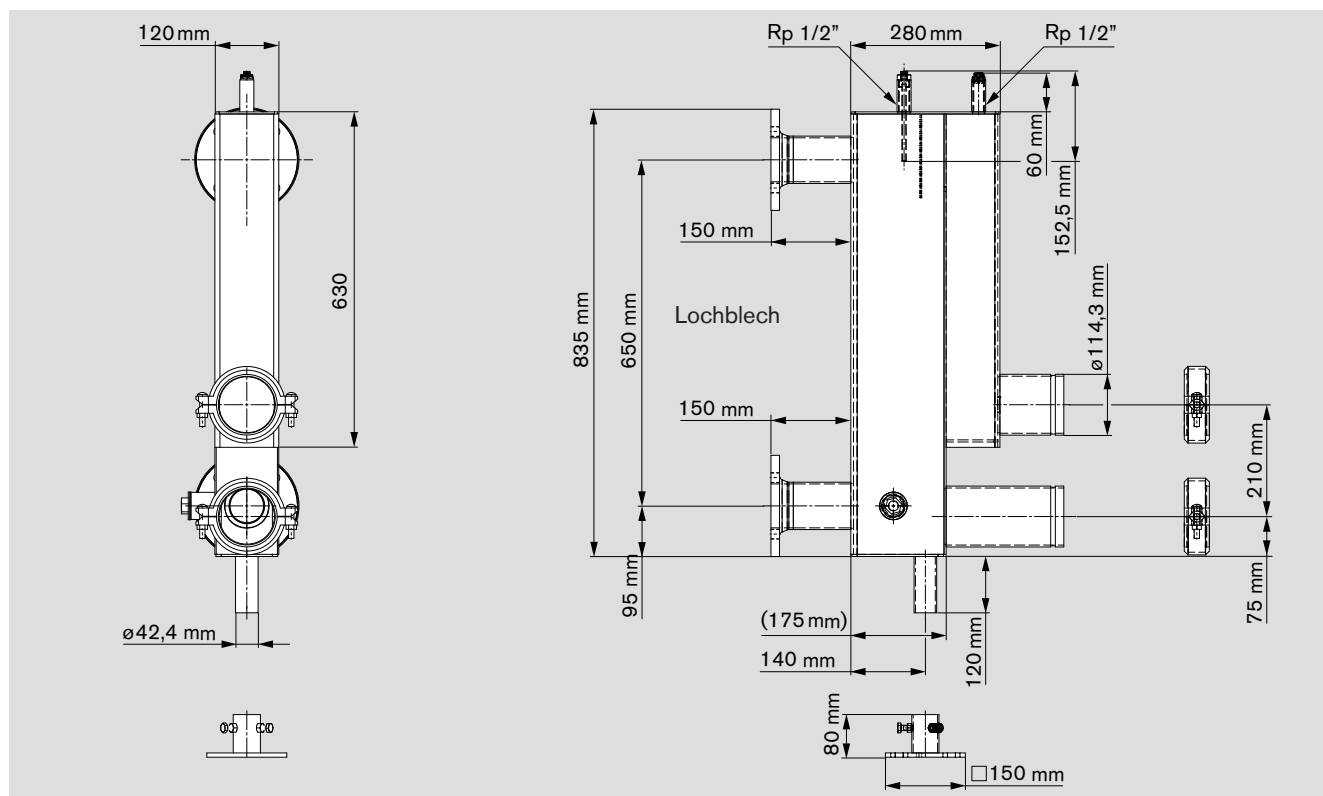
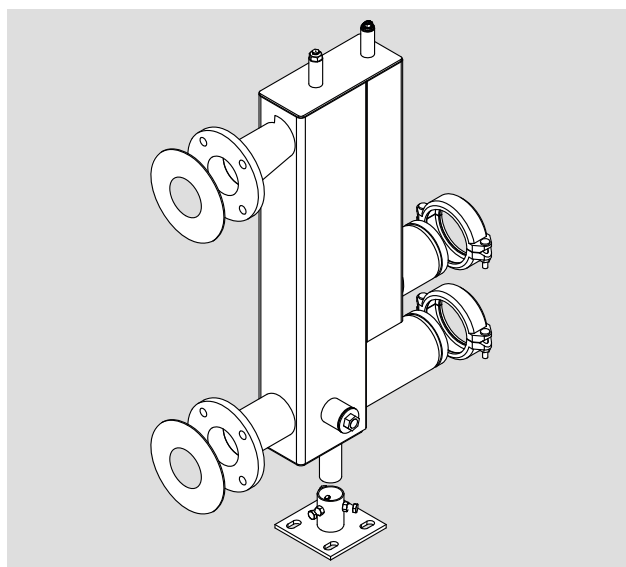


8. Zubehör

8.3 Hydraulische Weiche

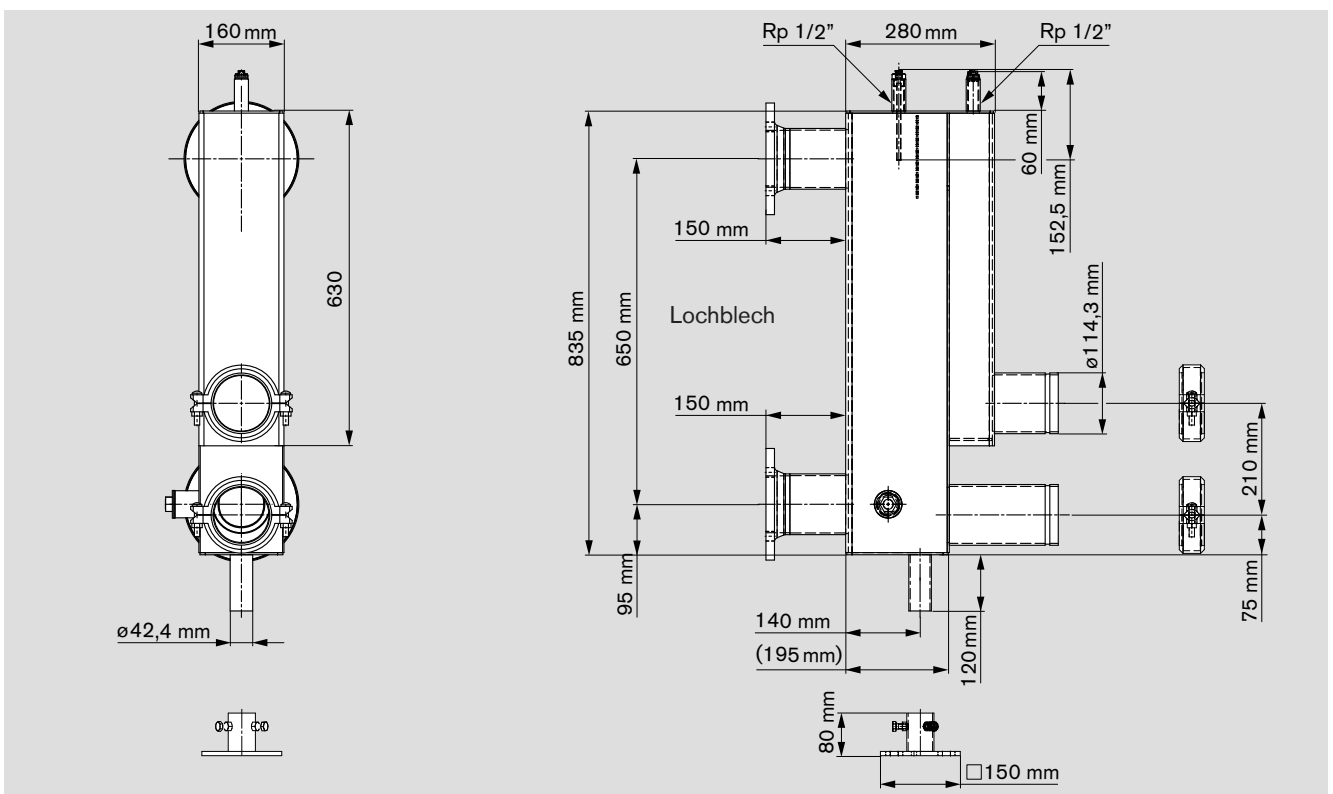
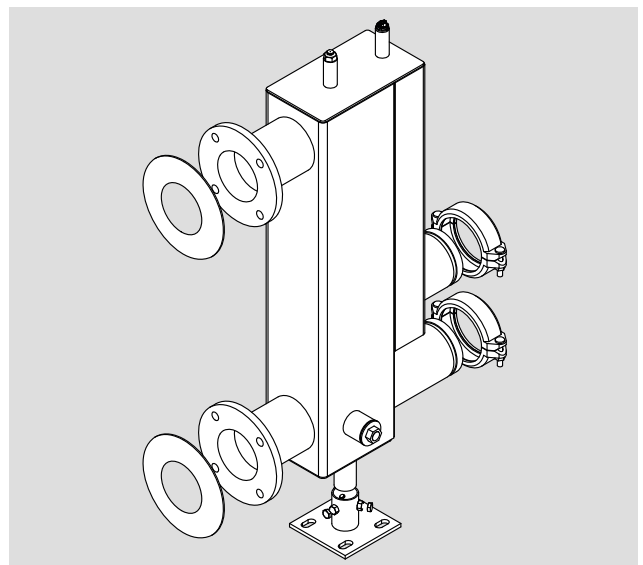
8.3.8 WHI comp 400-vic #1

max. Volumenstrom	m³/h	23
Kammergröße	mm	120 x 200
Anschluss Kesselseite		DN 100 Rollnut
Anschluss Heizkreis		Flansch DN80/PN6
Abmessungen HxBxT	mm	1053 x 526 x 120
Bestell-Nr.:		409 000 26 062



8.3.9 WHI comp 600-vic #1

max. Volumenstrom	m³/h	34,5
Kammergröße	mm	160 x 200
Anschluss Kesselseite		DN 100 Rollnut
Anschluss Heizkreis		Flansch DN100/PN6
Abmessungen HxBxT	mm	1053 x 526 x 160
Bestell-Nr.:		409 000 26 072

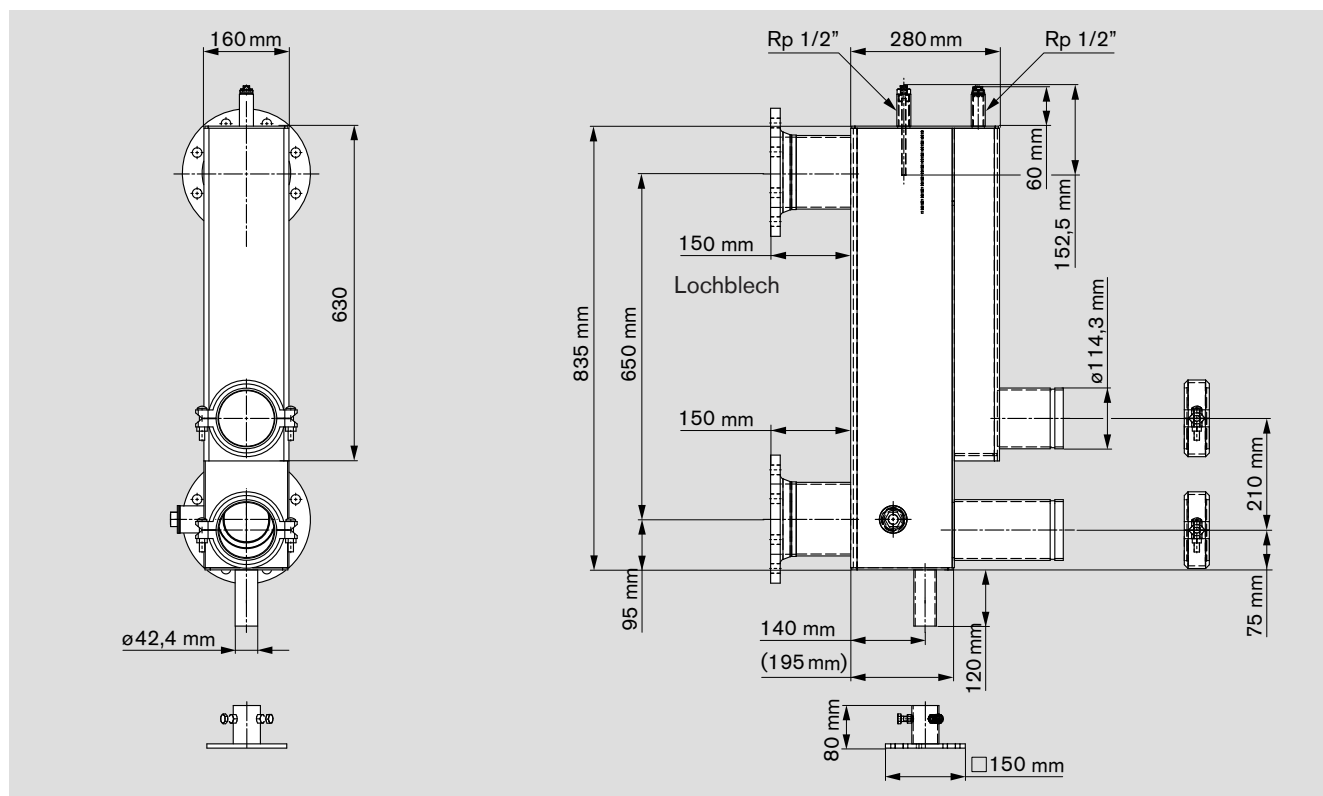
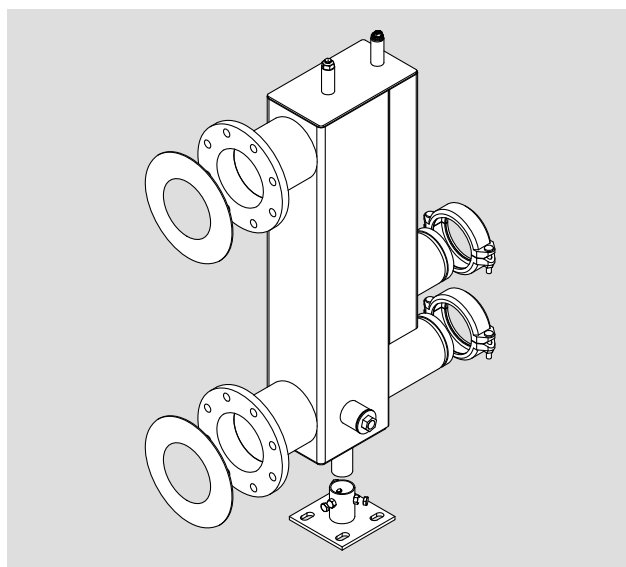


8. Zubehör

8.3 Hydraulische Weiche

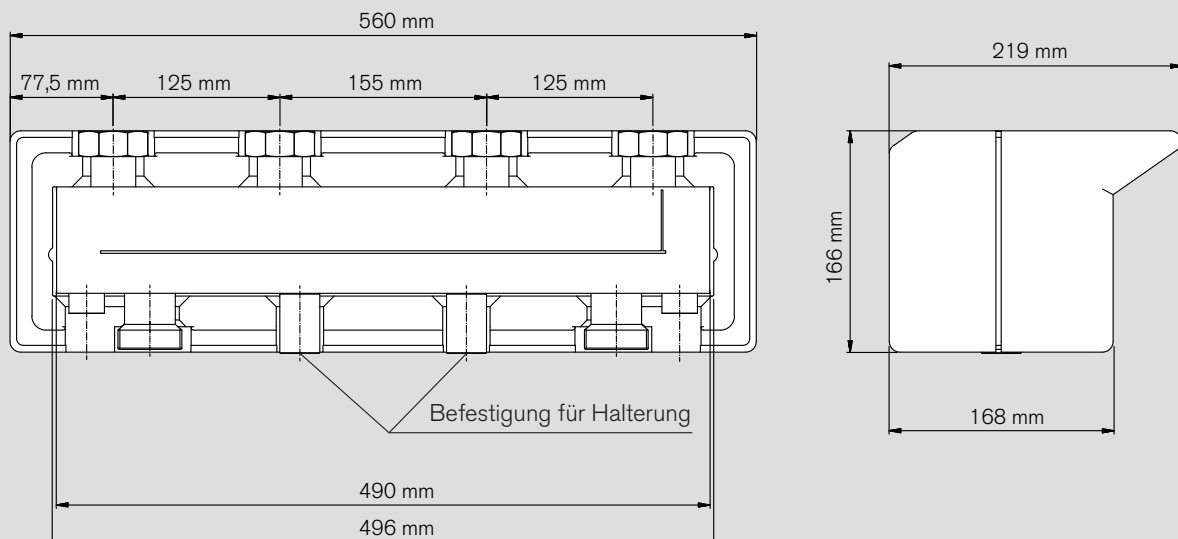
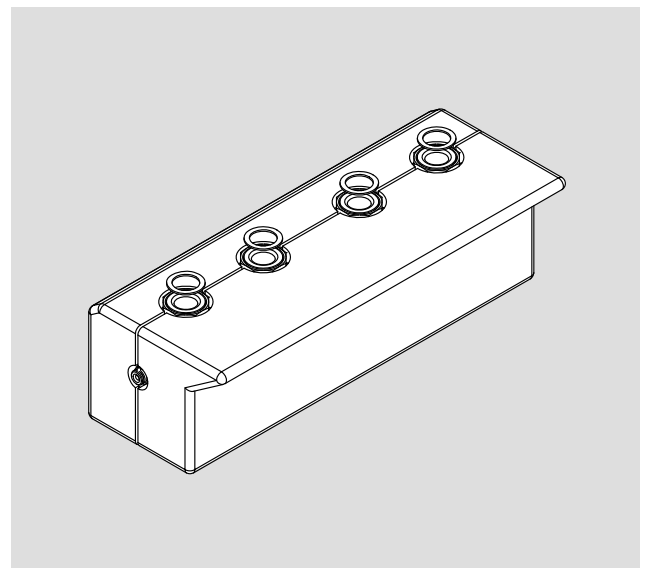
8.3.10 WHI comp 800-vic #1

max. Volumenstrom	m ³ /h	46
Kammergröße	mm	160 x 200
Anschluss Kesselseite		DN 100 Rollnut
Anschluss Heizkreis		Flansch DN125/PN6
Abmessungen HxBxT	mm	1053 x 526 x 160
Bestell-Nr.:		409 000 26 082



8.3.11 WHI distri-comp 25-2-3,5 #2

max. Volumenstrom	m ³ /h	3,5
max. Leistung		
Δt = 20 K	kW	81
Δt = 15 K	kW	61
Δt = 10 K	kW	40
Kammergröße	mm	80 x 50
Anschluss Kesselseite		G 1 1/2" AG
Anschluss Heizkreis		G 1 1/2" Überwurf
Abmessungen HxBxT inkl. Isolierung	mm	166 x 560 x 219
Bestell-Nr.:		409 000 12 242

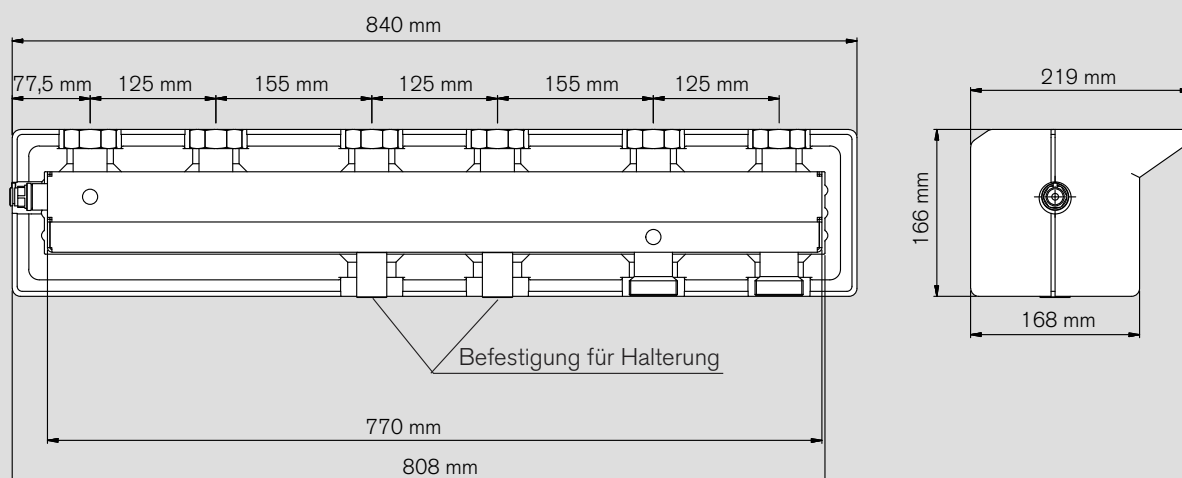
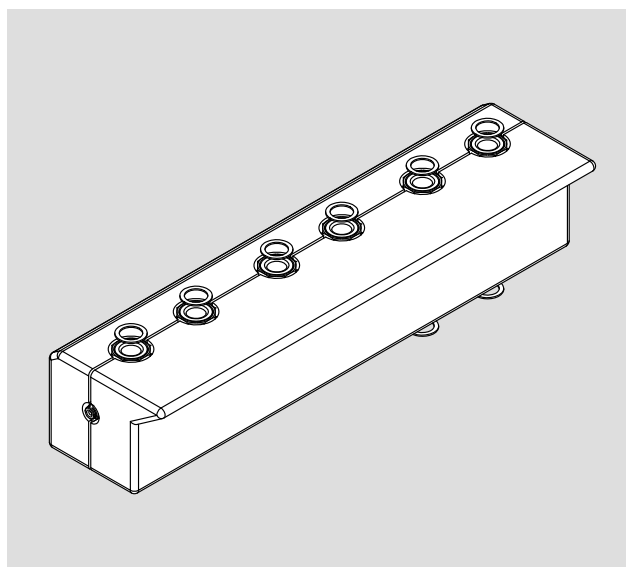


8. Zubehör

8.3 Hydraulische Weiche

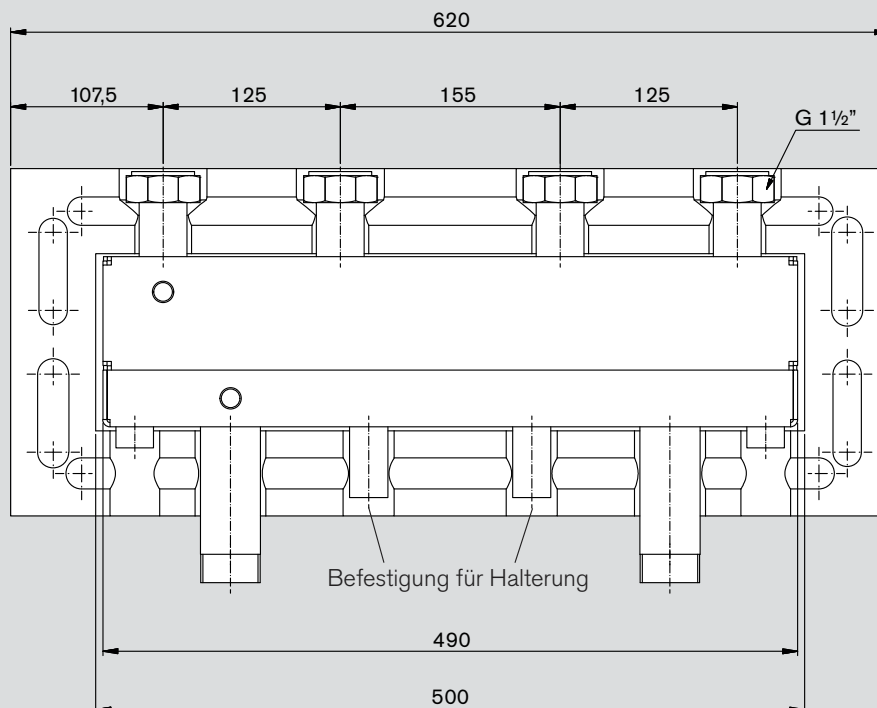
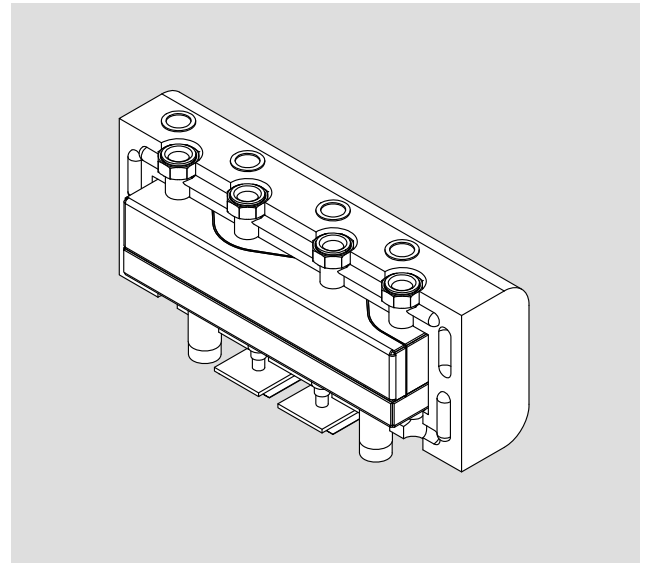
8.3.12 WHI distri-comp 25-3-3,5 #1

max. Volumenstrom	m³/h	3,5
max. Leistung		
Δt = 20 K	kW	81
Δt = 15 K	kW	61
Δt = 10 K	kW	40
Kammergröße	mm	80 x 50
Anschluss Kesselseite		G 1 1/2" AG
Anschluss Heizkreis		G 1 1/2" Überwurf
Abmessungen HxBxT inkl. Isolierung	mm	166 x 840 x 219
Bestell-Nr.:		409 000 12 372



8.3.13 WHI distri-comp 25-2-10 #1

max. Volumenstrom	m ³ /h	10
max. Leistung		
Δt = 20 K	kW	233
Δt = 15 K	kW	175
Δt = 10 K	kW	115
Kammergröße	mm	120 x 80
Anschluss Kesselseite		R 1 1/4" AG
Anschluss Heizkreis		G 1 1/2" Überwurf
Abmessungen HxBxT inkl. Isolierung	mm	245 x 620 x 245
Bestell-Nr.:		409 000 12 312

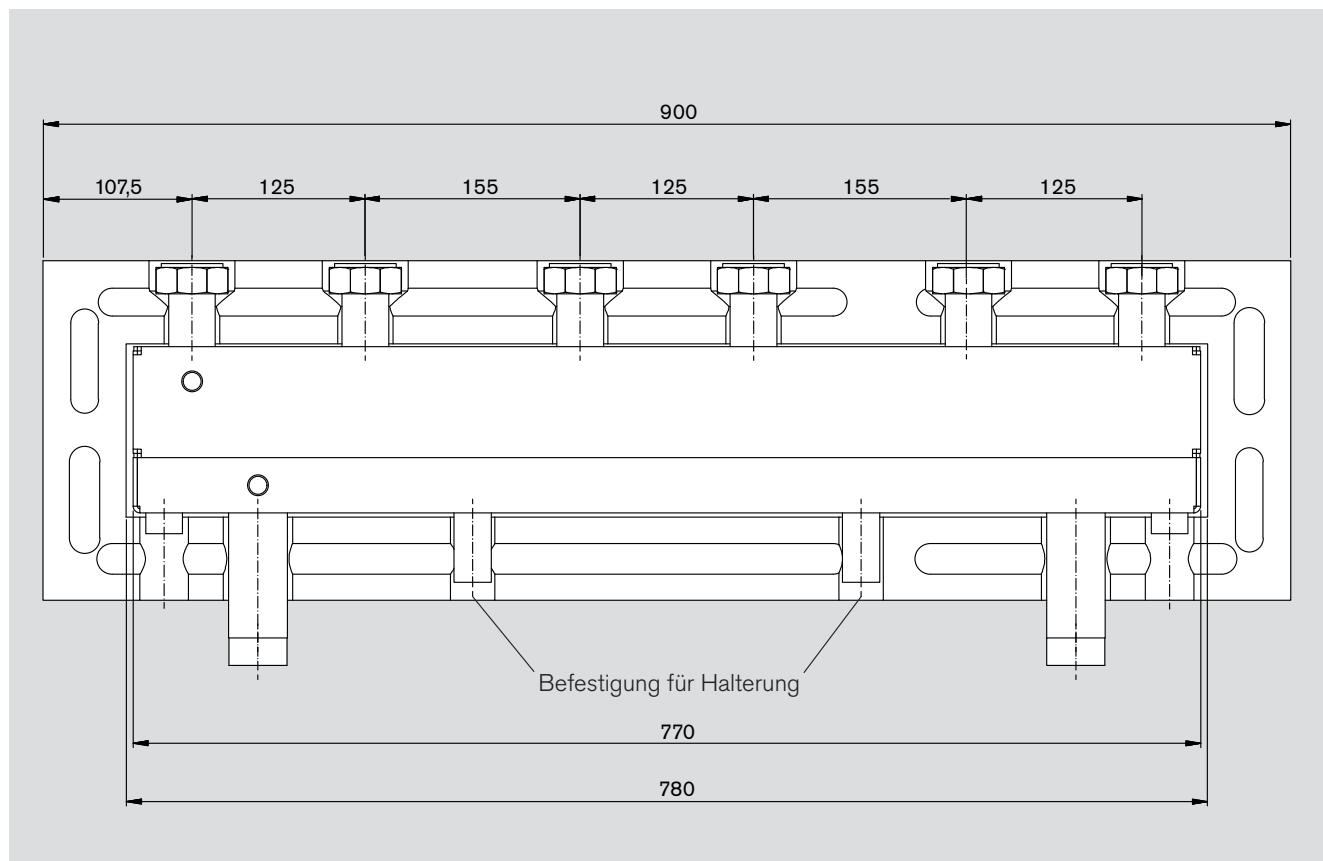
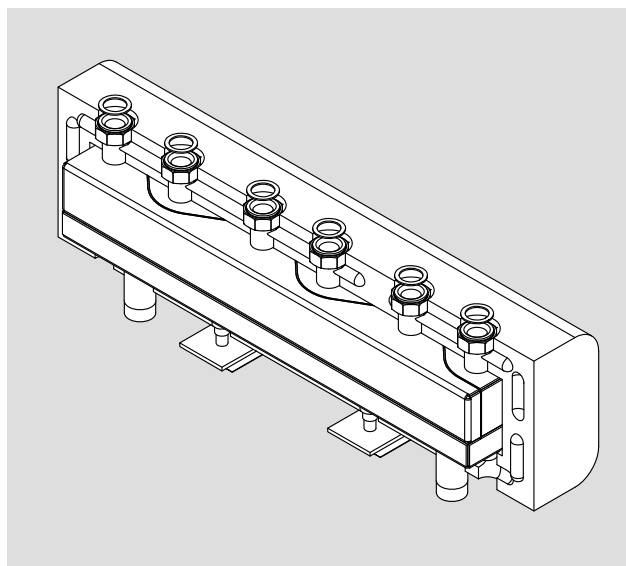


8. Zubehör

8.3 Hydraulische Weiche

8.3.14 WHI distri-comp 25-3-10 #1

max. Volumenstrom	m ³ /h	10
max. Leistung		
Δt = 20 K	kW	233
Δt = 15 K	kW	175
Δt = 10 K	kW	115
Kammergröße	mm	120 x 80
Anschluss Kesselseite		R 1 1/4" AG
Anschluss Heizkreis		G 1 1/2" Überwurf
Abmessungen HxBxT inkl. Isolierung	mm	245 x 900 x 245
Bestell-Nr.:		409 000 12 322



8.4 Systemtrennung

Funktion

Eine Systemtrennung besitzt eine Primärseite (Kesselseite) und eine Sekundärseite (Heizkreisseite) mit jeweils einem Vor- und Rücklauf.

Die beiden Seiten sind wasserseitig voneinander getrennt. Eine wesentliche Aufgabe der Systemtrennung ist es, den Kesselkreis vom Verbraucherkreis hydraulisch zu trennen (z. B. wenn die Anforderungen an das Heizungswasser nicht eingehalten werden können). Diese Trennung erfolgt zum Schutz des Heizkessels.

Eine Trennung des Wärmeerzeugers vom Heizungsnetz über einen Wärmetauscher ist unter folgenden Voraussetzungen erforderlich:

- Bei nicht diffusionsdichten Anlagenkomponenten wie z. B. Fußbodenheizungsrohre
- Wenn die für den Wärmeerzeuger geforderten Bedingungen nicht eingehalten werden können
- Wenn aufgrund der statischen Höhe der Anlage der maximal zulässige Betriebsdruck des Kessels nicht ausreichend ist.

Druckverlust

Der Druckverlust eines Plattenwärmetauschers ergibt sich aus dem Volumenstrom in m³/h des durchflossenen Mediums. Dieser Volumenstrom hängt von der zu übertragenden Leistung und der Temperaturspreizung zwischen Vor- und Rücklauf ab.

Der Plattenwärmetauscher wird auf den größeren der beiden Massenströme dimensioniert. Ein Richtwert für den max. Druckverlust liegt bei etwa 220 mbar.

Beispielrechnung:

z. B.	Nennleistung Heizgerät	$\dot{Q}_K = 30 \text{ kW}$
	Temperaturspreizung	$\Delta T = 15 \text{ K}$
	benötigte Heizleistung Anlage	$\dot{Q}_{HK} = 28 \text{ kW}$
	Temperaturspreizung	$\Delta T = 20 \text{ K}$

$$V_K = \frac{\dot{Q}_K}{1.163 \text{ Wh} / \text{kgK} \times \Delta T \times \rho} = \sim 1,7 \text{ m}^3/\text{h}$$

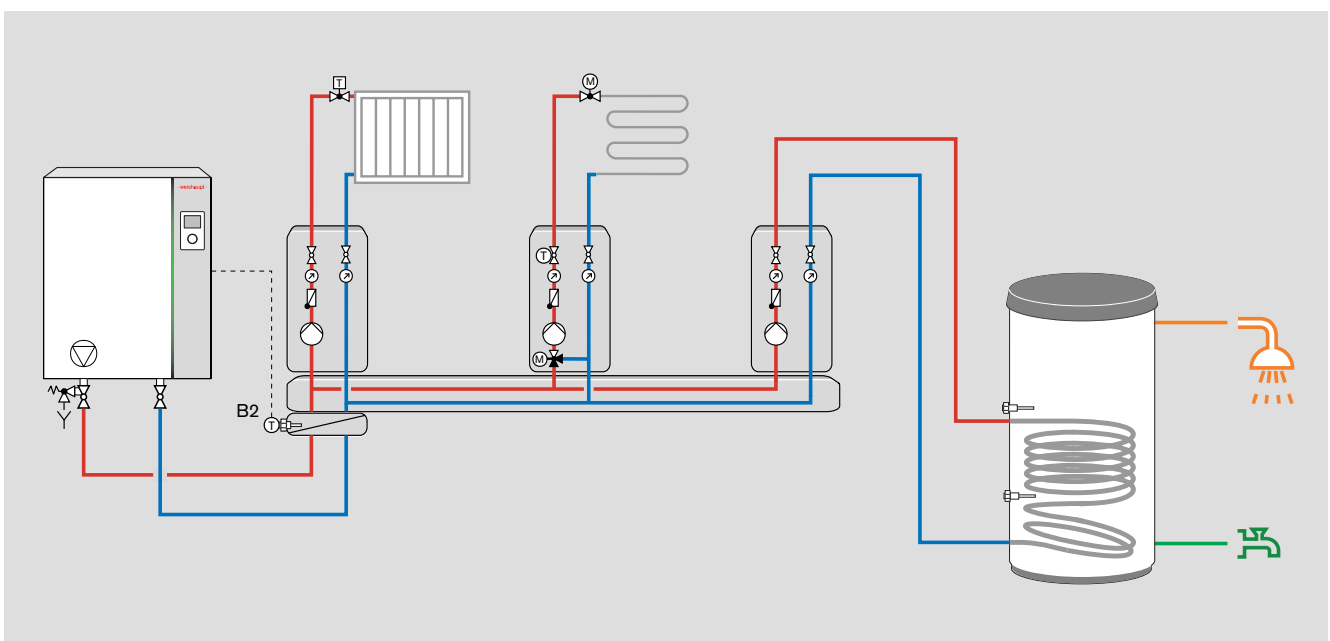
$$V_{HK} = \frac{\dot{Q}_{HK}}{1.163 \text{ Wh} / \text{kgK} \times \Delta T \times \rho} = \sim 1,2 \text{ m}^3/\text{h}$$

$$1,7 \text{ m}^3/\text{h} > 1,2 \text{ m}^3/\text{h}$$

Der Volumenstrom über den Heizkessel (1,7 m³/h) ist größer als der Volumenstrom über der Anlage (1,2 m³/h). Deshalb wird die Systemtrennung auf den Volumenstrom über das Heizgerät ausgelegt.

Gewählt: WHI sepa 45 #2

Aus Diagramm ergibt sich ein Druckverlust von 60 mbar.



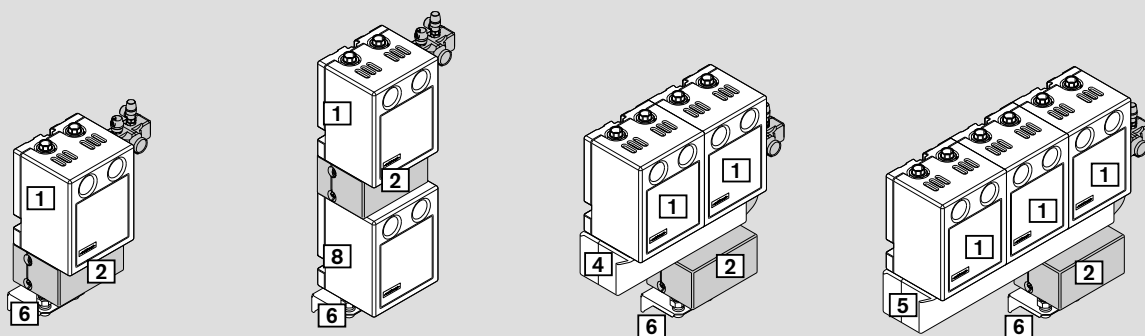
Anlagenbeispiel mit Systemtrennung

8. Zubehör

8.4 Systemtrennung

8.4.1 Montagebeispiele

WHI sepa 20 #1 in Verbindung mit Pumpen-/Mischergruppen und Verteilern



1 Pumpengruppe oder
Mischergruppe NW 25/32

2 Systemtrennung WHI sepa 20 #1

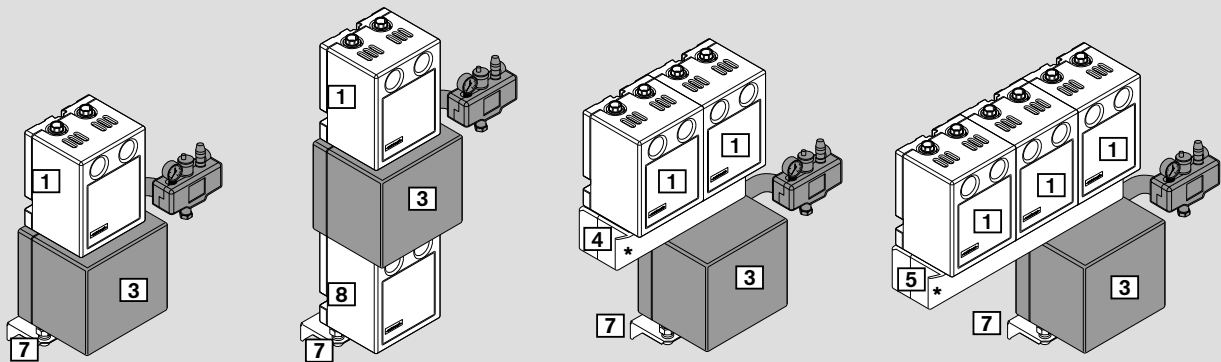
4 Verteiler für zwei Heizkreise
WHI distri 25-2-3,5 #1

5 Verteiler für drei Heizkreise
WHI distri 25-3-3,5 #1

6 Wandkonsole WHÜ-A-DN20-3/4"

8 Pumpengruppe oder
Mischergruppe NW 25
(nicht NW 32)

WHI sepa 45/60 #2 in Verbindung mit Pumpen-/Mischergruppen und Verteilern



1 Pumpengruppe oder
Mischergruppe NW 25/32

3 Systemtrennung WHI sepa 45/60 #2

4 Verteiler für zwei Heizkreise
WHI distri 25-2-3,5 #1

5 Verteiler für drei Heizkreise
WHI distri 25-3-3,5 #1

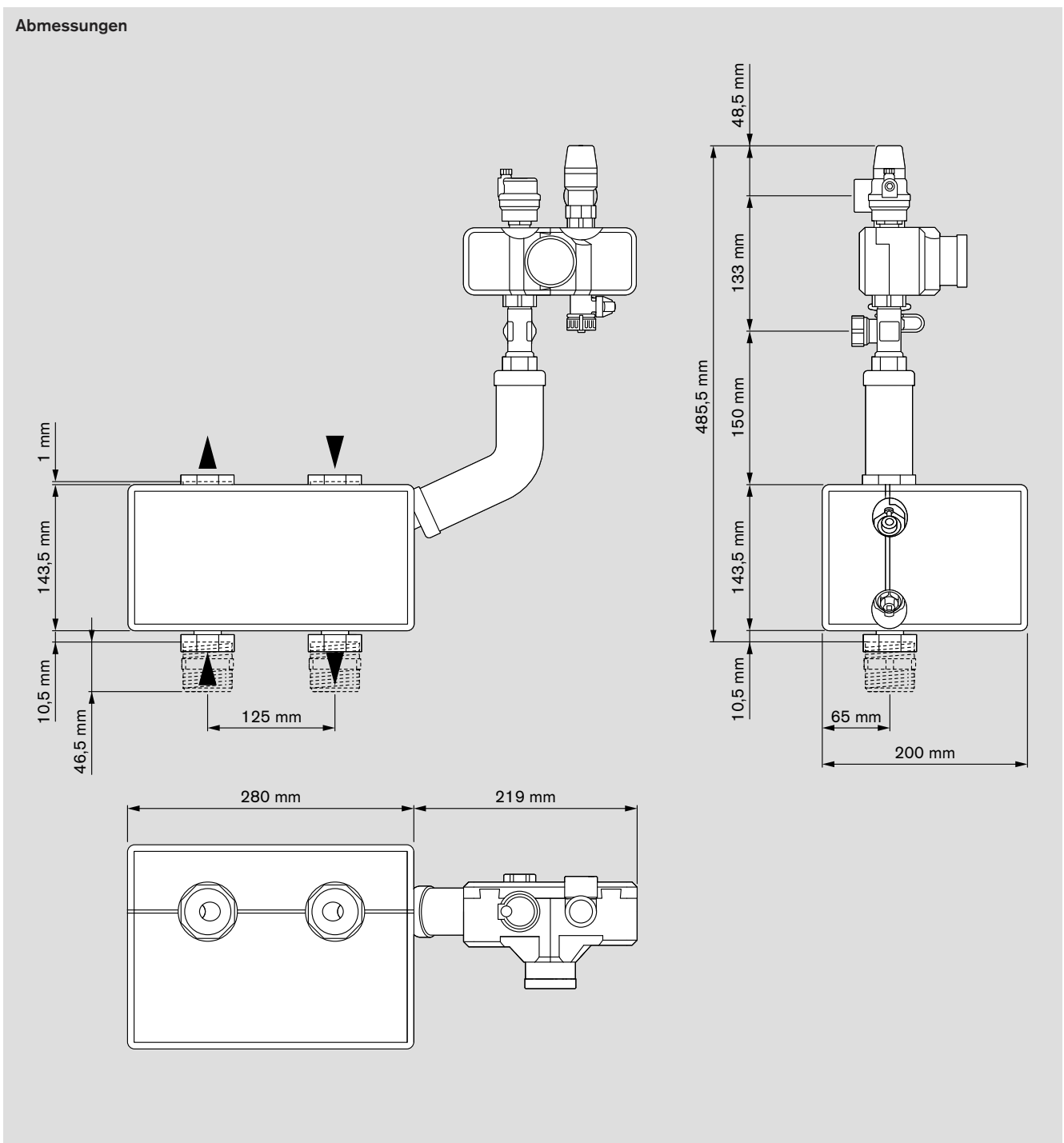
7 Wandkonsole WHÜ-A-DN25-1"

8 Pumpengruppe oder
Mischergruppe NW 25
(nicht NW 32)

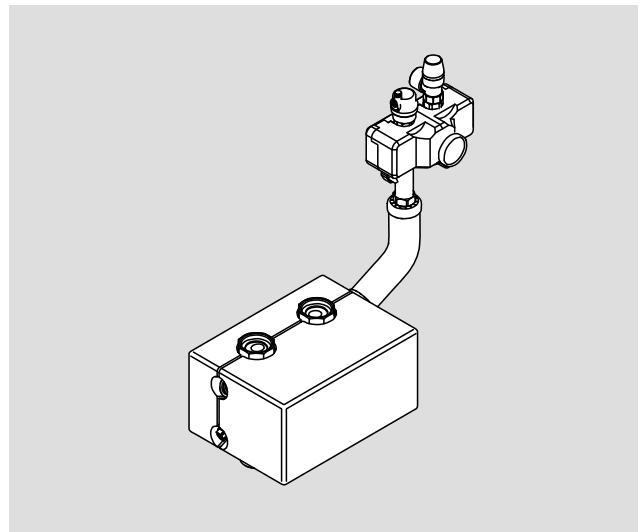
8. Zubehör

8.4 Systemtrennung

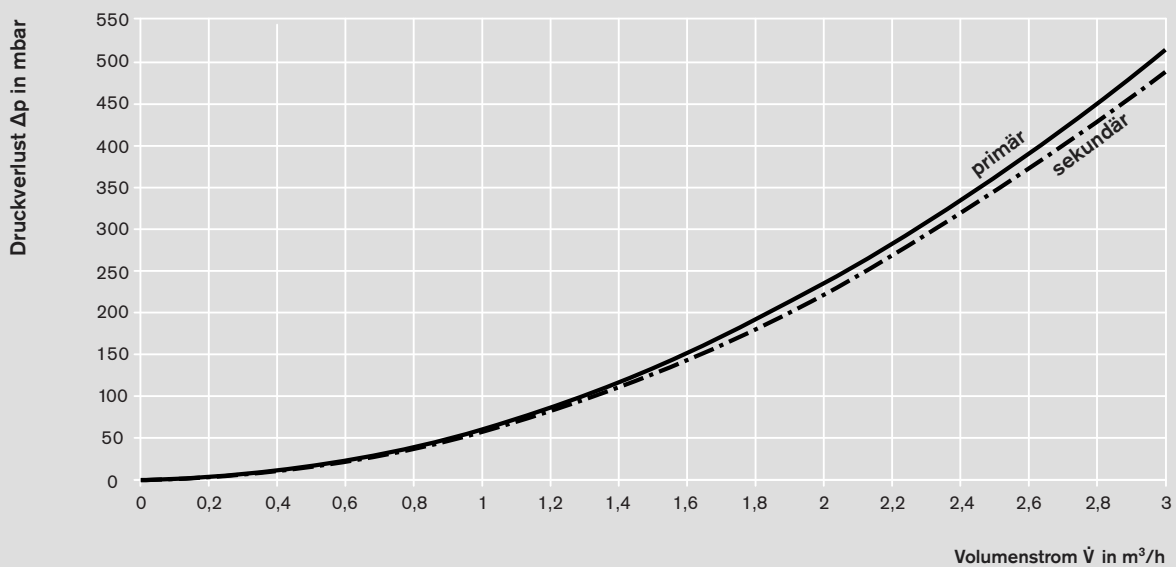
8.4.2 WHI sepa 20 #1



Technische Daten Systemtrennung				
Typ	WHI sepa 20 #1			
Temperaturen °C	Primärvorlauf	75	80	50
	Primärücklauf	60	61	40
	Sekundärvorlauf	70	70	40
	Sekundärücklauf	55	55	30
Druckverlust mbar	primär	10	15	200
	sekundär	10	22	200
Leistung kW		5	10	20
Anschluss	primär	G 1 1/2" AG		
	sekundär	G 1 1/2" (Überwurf)		
Ausdehnungsgefäß	G 3/4" AG			
Ablaufanschluss Sicherheitsventil	Rp 3/4"	3 bar		
Bestell-Nr.:	409 000 12 482			



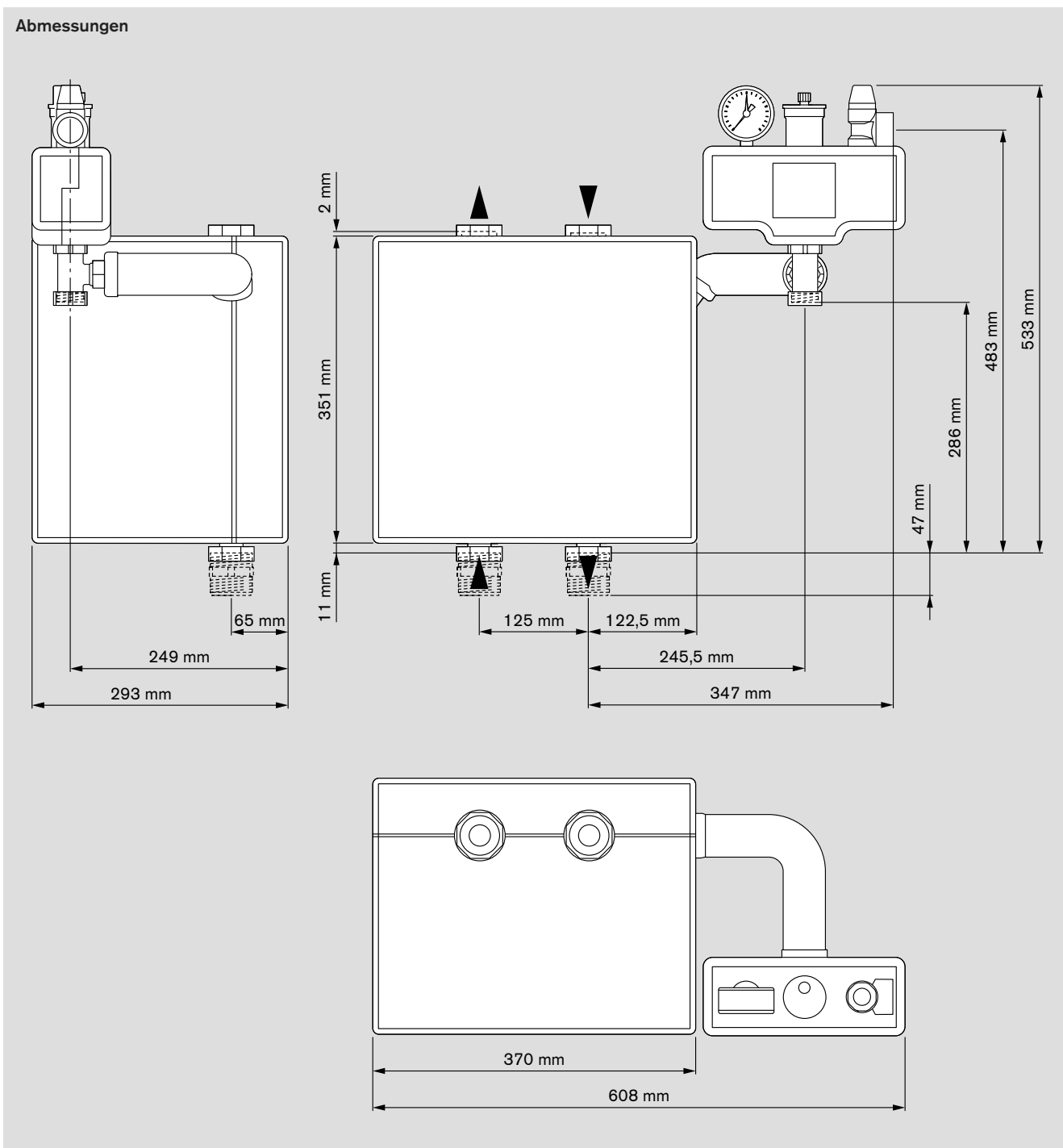
Druckverlustdiagramm



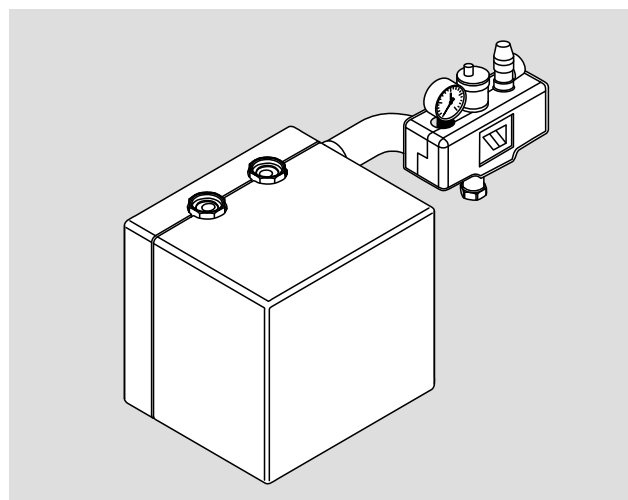
8. Zubehör

8.4 Systemtrennung

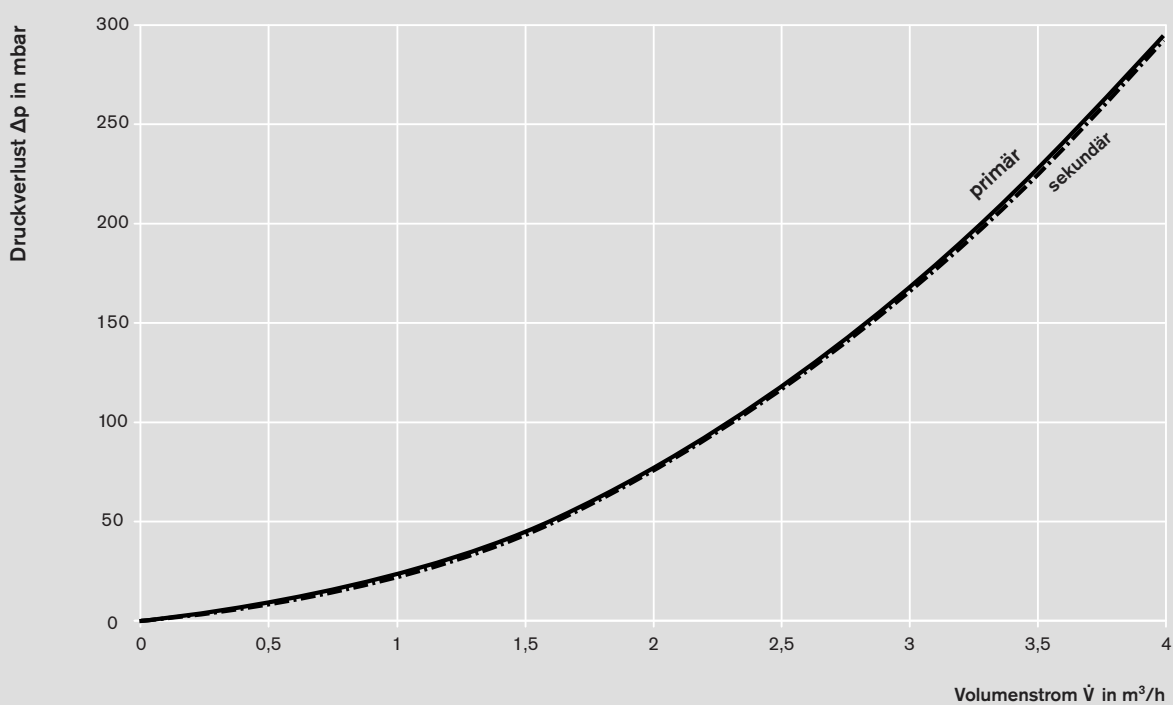
8.4.3 WHI sepa 45 #2



Technische Daten Systemtrennung				
Typ	WHI sepa 45 #2			
Temperaturen °C	Primärvorlauf	75	80	50
	Primärrücklauf	60	61	40
	Sekundärvorlauf	70	70	40
	Sekundärrücklauf	55	55	30
Druckverlust mbar	primär	40	75	60
	sekundär	40	115	150
Leistung kW	23		45	35
Anschluss	primär	G 1 1/2" AG		
	sekundär	G 1 1/2" (Überwurf)		
Ausdehnungsgefäß	G 3/4" AG			
Ablaufanschluss Sicherheitsventil	Rp 3/4"	3 bar		
Bestell-Nr.:	409 000 22 012			



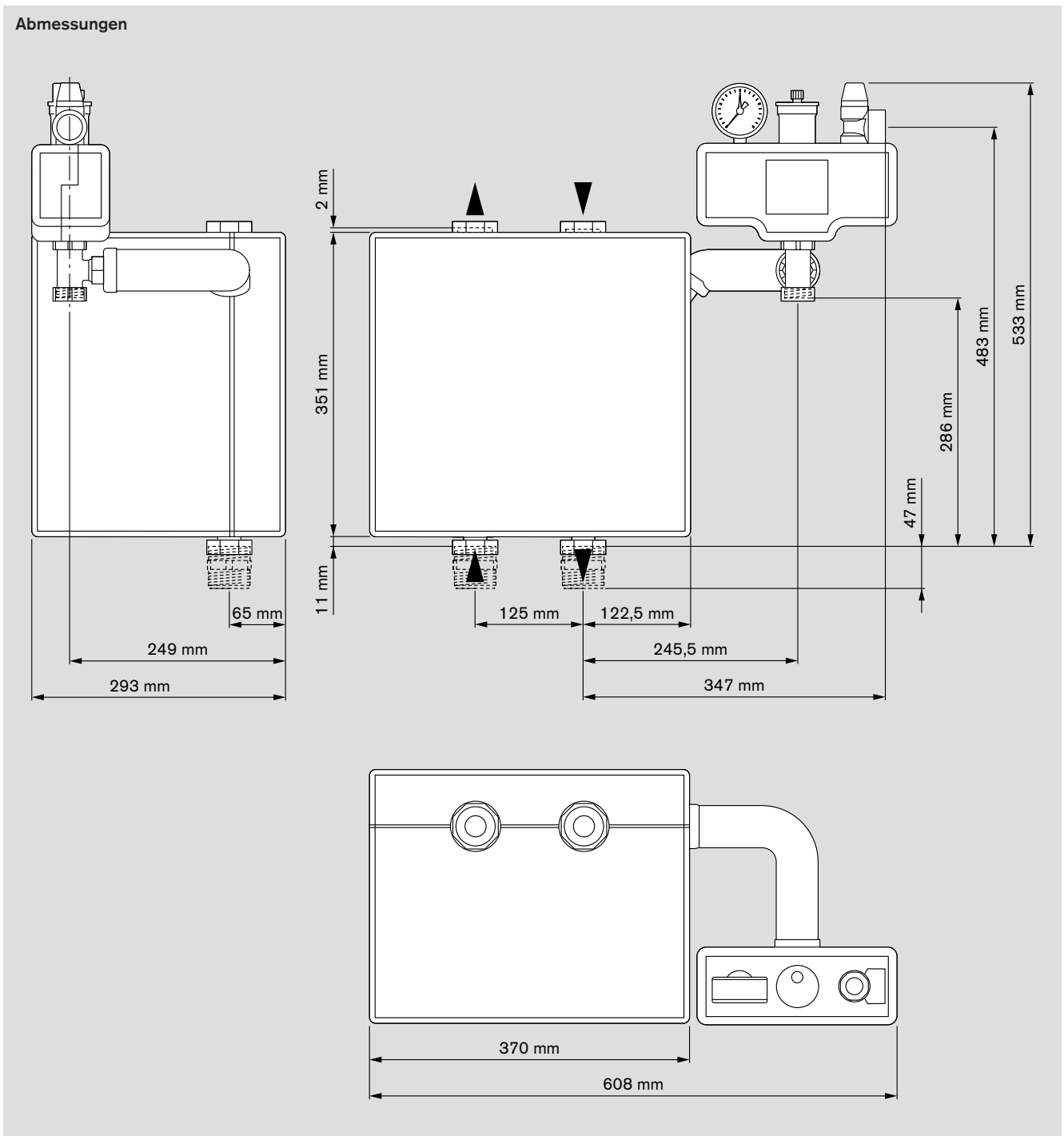
Druckverlustdiagramm



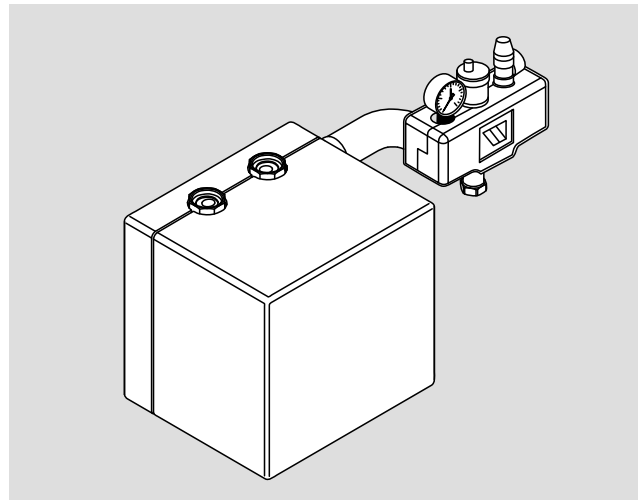
8. Zubehör

8.4 Systemtrennung

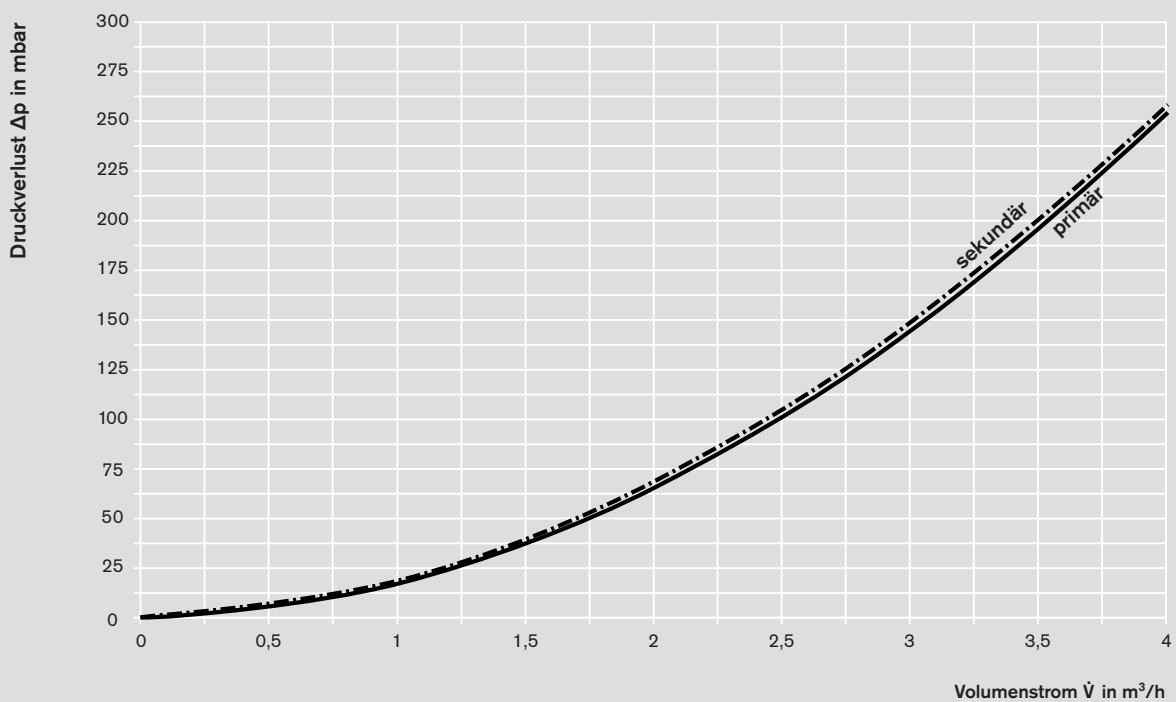
8.4.4 WHI sepa 60 #2



Technische Daten Systemtrennung				
Typ	WHI sepa 60 #2			
Temperaturen °C	Primärvorlauf	75	80	50
	Primärücklauf	60	61	40
	Sekundärvorlauf	70	70	40
	Sekundärücklauf	55	55	30
Druckverlust mbar	primär	32	95	200
	sekundär	32	180	200
Leistung kW	30		60	40
Anschluss	primär	G 1 1/2" AG		
	sekundär	G 1 1/2" (Überwurf)		
Ausdehnungsgefäß	G 3/4" AG			
Ablaufanschluss Sicherheitsventil	Rp 3/4"	3 bar		
Bestell-Nr.:	409 000 12 492			



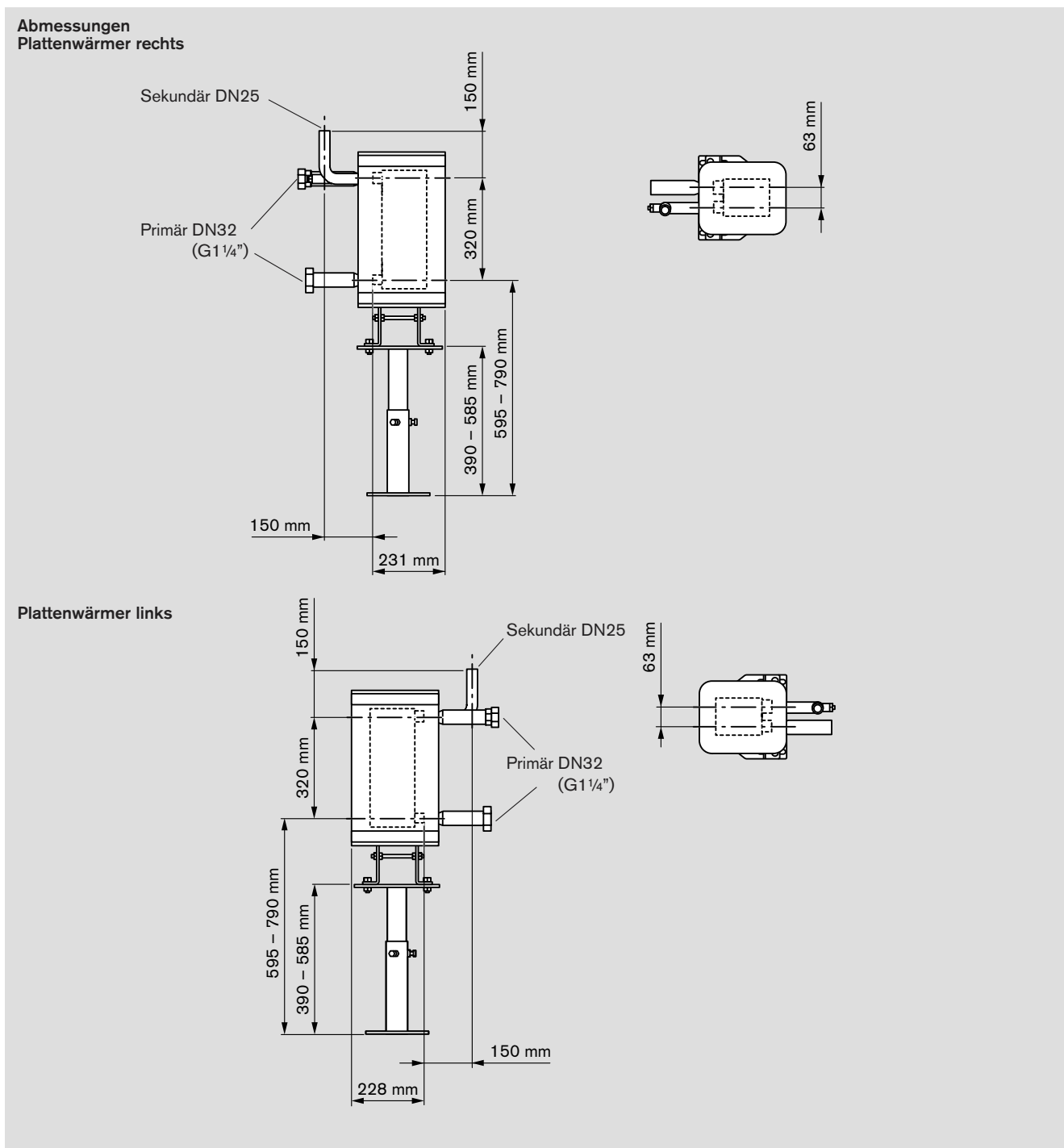
Druckverlustdiagramm



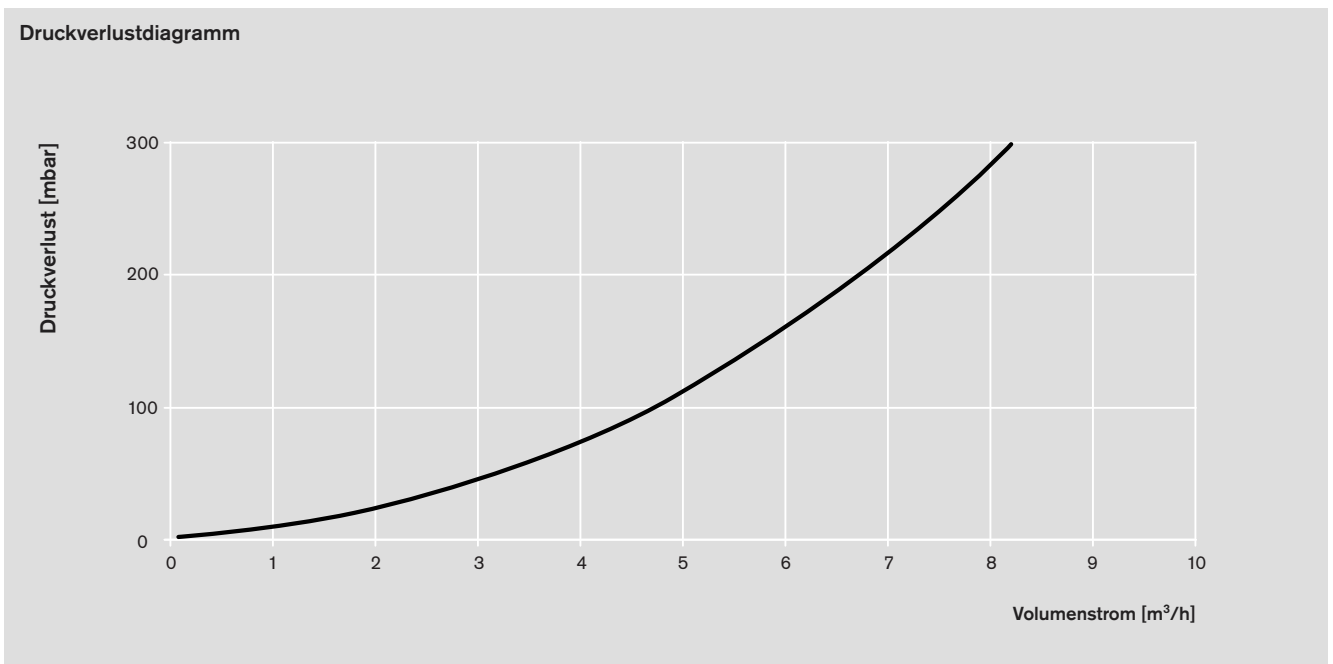
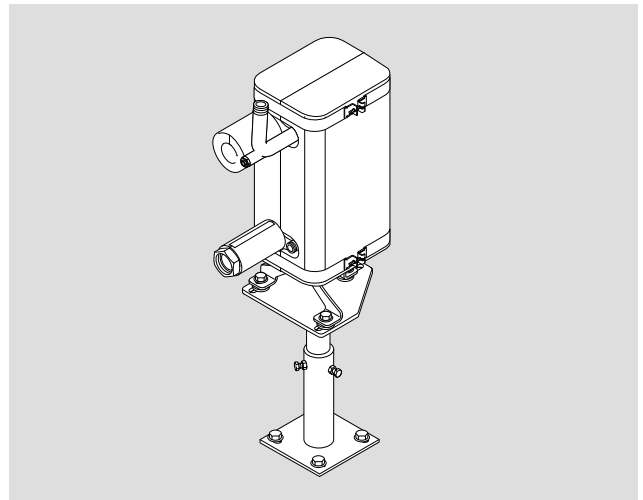
8. Zubehör

8.4 Systemtrennung

8.4.5 WHI sepa 90 #1



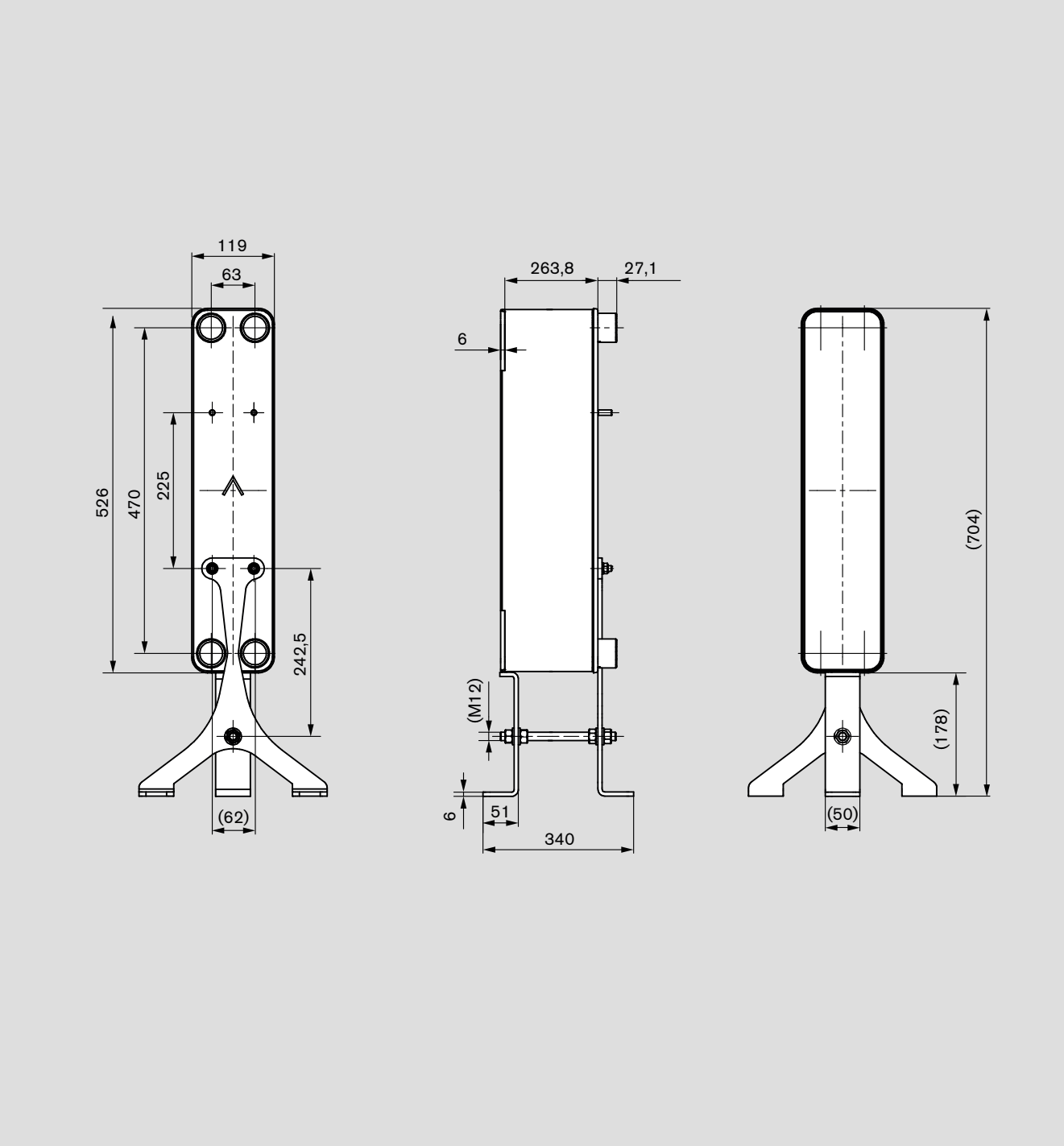
Technische Daten Systemtrennung	
Typ	WHI sepa 90 #1
Leistung kW	90
Druckverlust WT (nur WT) Kesselseite VL/RL 80/60 °C	66 mbar
Druckverlust WT (nur WT) Heizkreis VL/RL 70/55 °C	108 mbar
Anschluss	DN 32 AG
Höhenverstellbare Standkonsole L x B x H mm	280 x 270 x min. 390 / max. 585
Anschluss-Set sekundär Verlaufanschlussbogen mit Tauchhülse und Rücklaufanschluss	DN 25 AG
Bestell-Nr.:	409 000 17 012



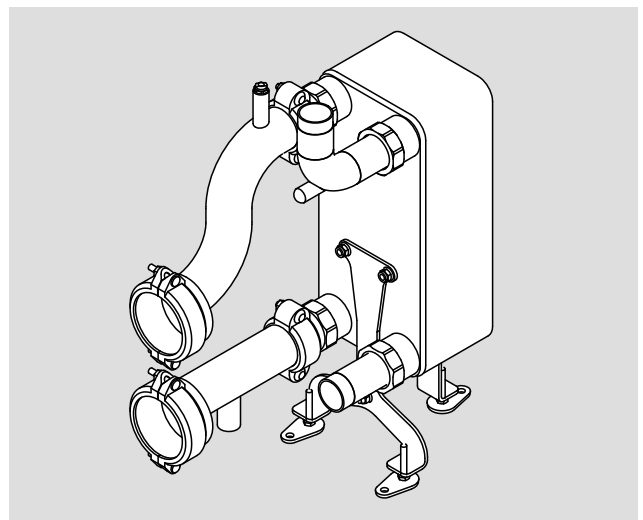
8. Zubehör

8.4 Systemtrennung

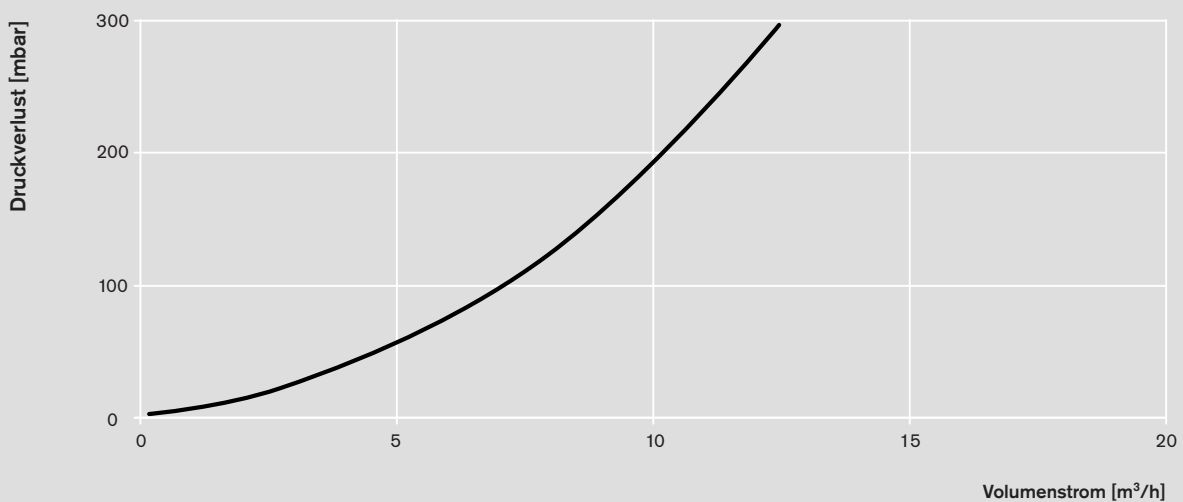
8.4.6 WHI sepa-vic 180 #1



Technische Daten Systemtrennung	
Typ	WHI sepa-vic 180 #1
Leistung kW	bis 180
Druckverlust WT (nur WT) Kesselseite VL / RL 80 / 60 °C	mbar 115
Druckverlust WT (nur WT) Heizkreis VL / RL 70 / 55 °C	mbar 194
Anschluss-Set primär Verbindungs-Set Kaskade	DN32/vic
Anschluss-Set sekundär Vorlaufanschlussbogen mit Tauchhülse und Rücklaufanschluss	DN25 R1 AG
Bestell-Nr.:	409 000 26 462



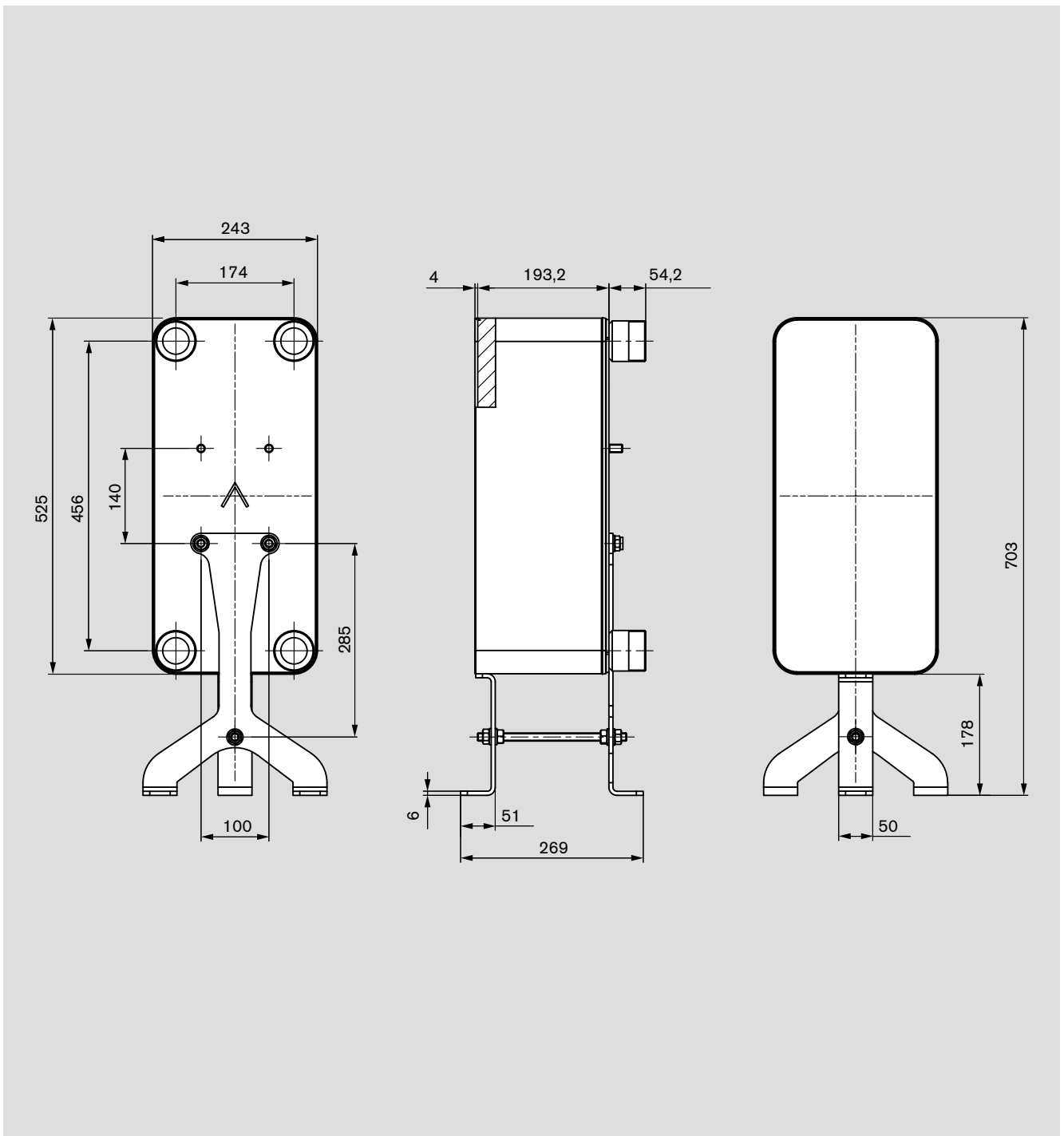
Druckverlustdiagramm



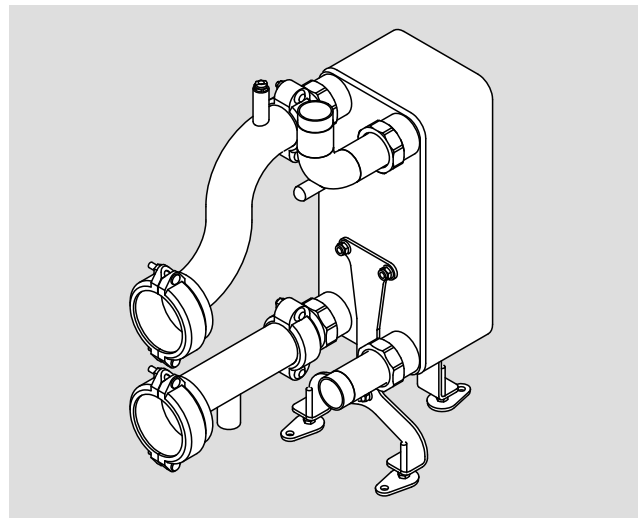
8. Zubehör

8.4 Systemtrennung

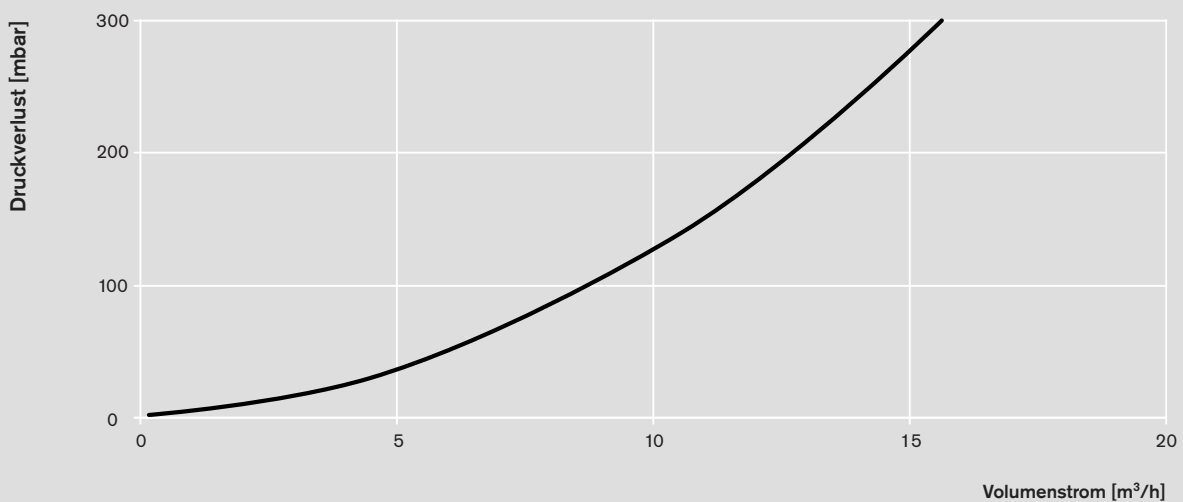
8.4.7 WHI sepa-vic 210 #1



Technische Daten Systemtrennung	
Typ	WHI sepa-vic 210 #1
Leistung kW	bis 210
Druckverlust WT (nur WT) Kesselseite VL / RL 80 / 60 °C	mbar 98
Druckverlust WT (nur WT) Heizkreis VL / RL 70 / 55 °C	mbar 166
Anschluss-Set primär Verbindungs-Set Kaskade	DN40/vic
Anschluss-Set sekundär Vorlaufanschlussbogen mit Tauchhülse und Rücklaufanschluss	DN32 R1 1/4 AG
Bestell-Nr.:	409 000 26 492



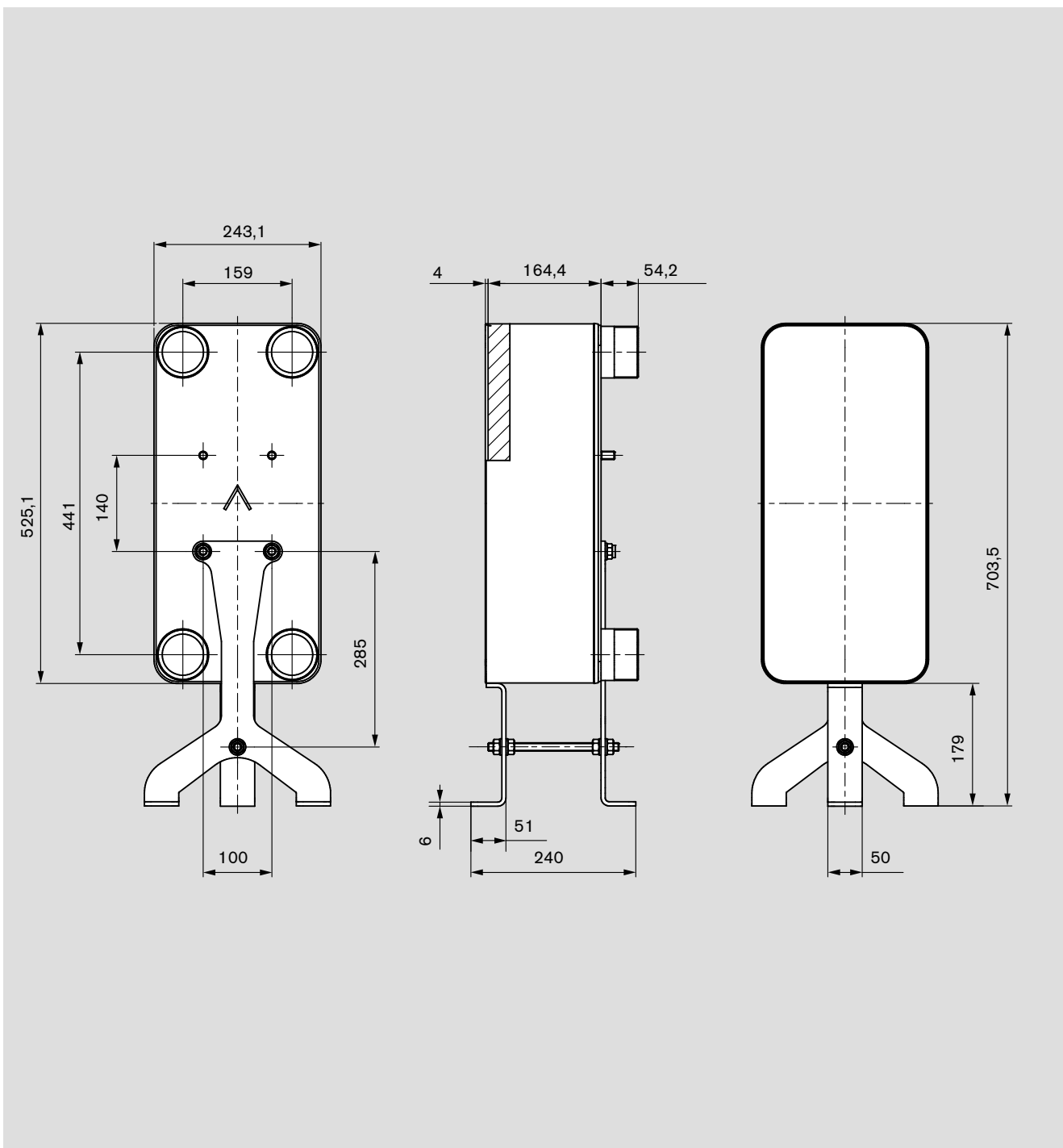
Druckverlustdiagramm



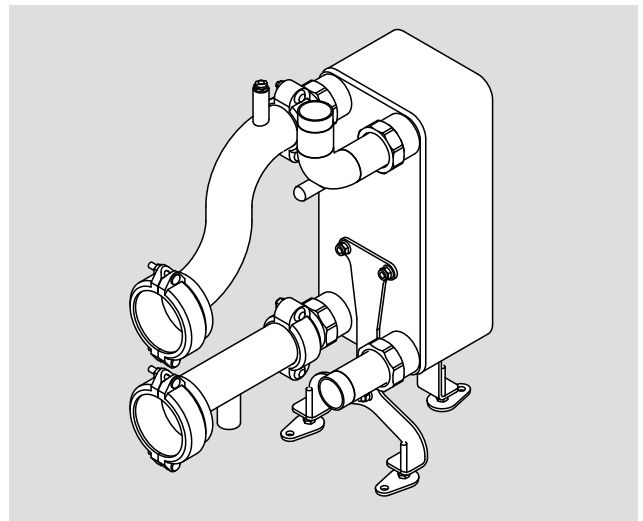
8. Zubehör

8.4 Systemtrennung

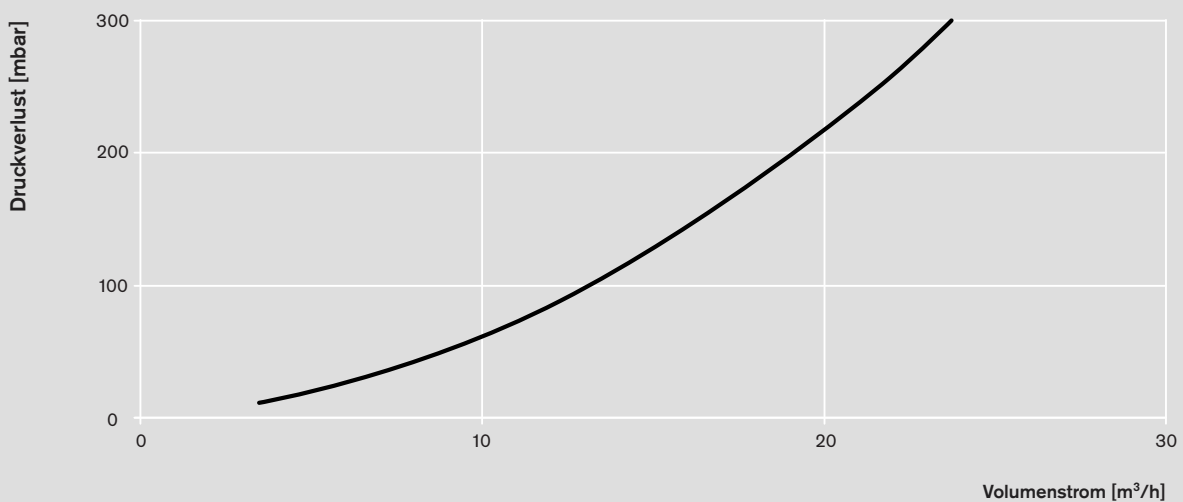
8.4.8 WHI sepa-vic 300 #1



Technische Daten Systemtrennung	
Typ	WHI sepa-vic 300 #1
Leistung kW	bis 300
Druckverlust WT (nur WT) Kesselseite VL / RL 80 / 60 °C	mbar 91
Druckverlust WT (nur WT) Heizkreis VL / RL 70 / 55 °C	mbar 151
Anschluss-Set primär Verbindungs-Set Kaskade	DN65/vic
Anschluss-Set sekundär Vorlaufanschlussbogen mit Tauchhülse und Rücklaufanschluss	DN50 R2 AG
Bestell-Nr.:	409 000 26 522



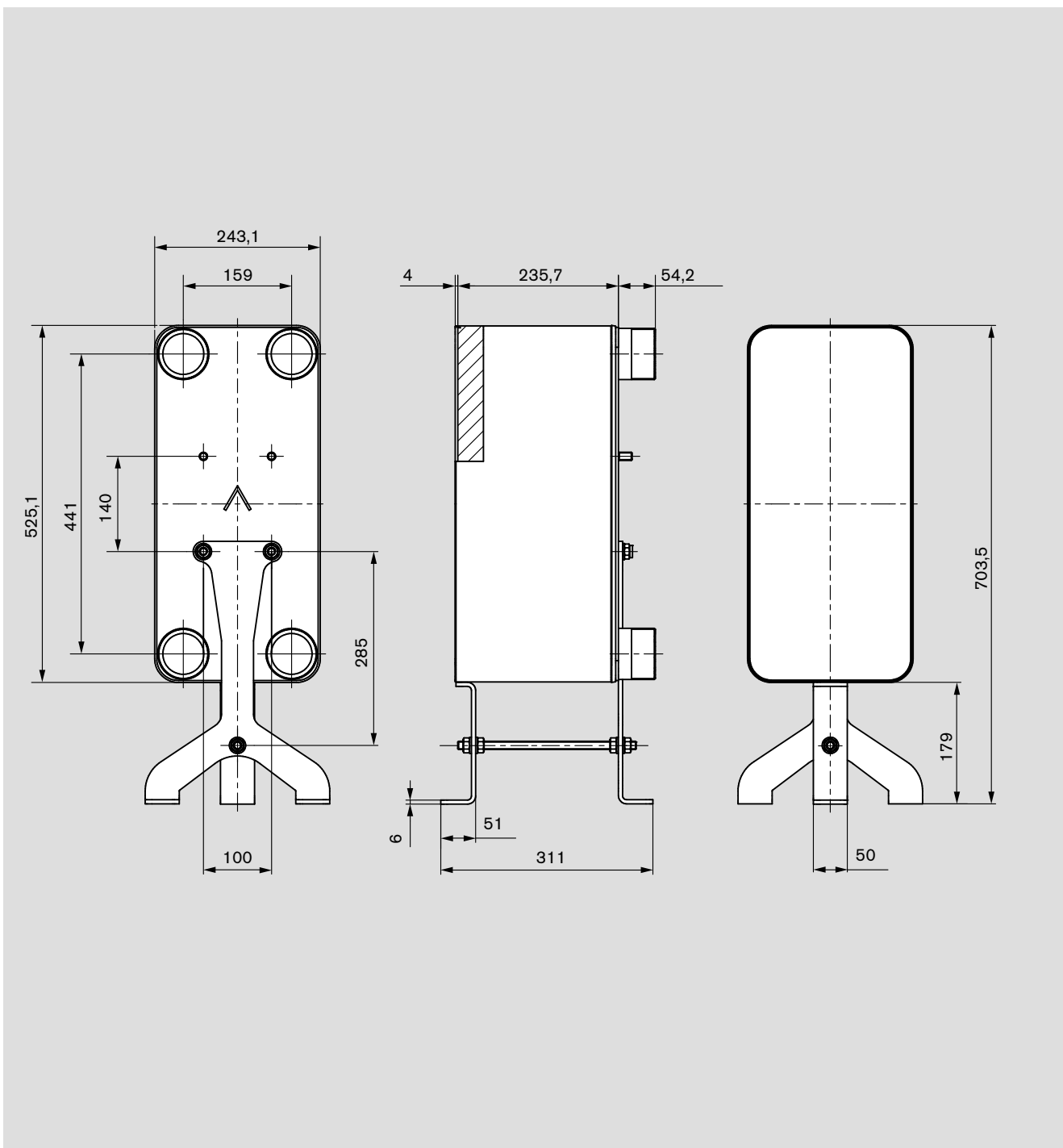
Druckverlustdiagramm



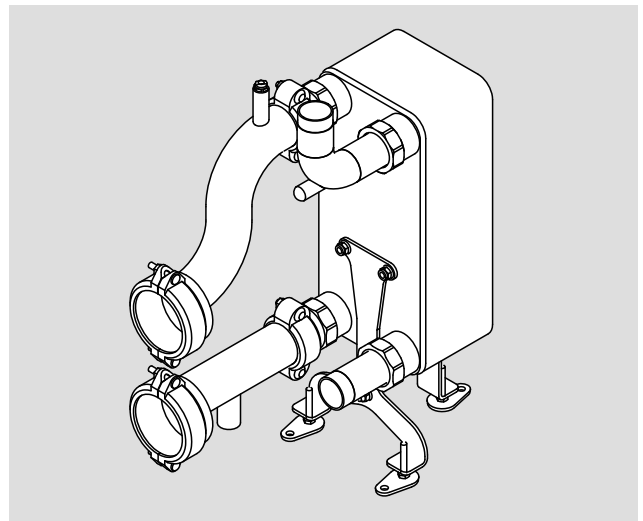
8. Zubehör

8.4 Systemtrennung

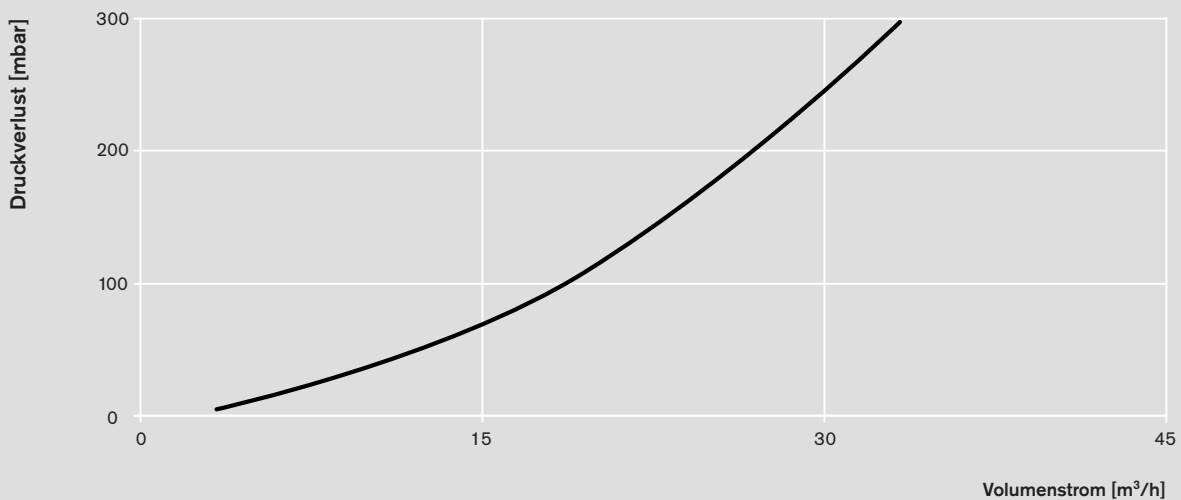
8.4.9 WHI sepa-vic 460 #1



Technische Daten Systemtrennung	
Typ	WHI sepa-vic 460 #1
Leistung kW	bis 460
Druckverlust WT (nur WT) Kesselseite VL / RL 80 / 60 °C	mbar 107
Druckverlust WT (nur WT) Heizkreis VL / RL 70 / 55 °C	mbar 180
Anschluss-Set primär Verbindungs-Set Kaskade	DN65/vic
Anschluss-Set sekundär Vorlaufanschlussbogen mit Tauchhülse und Rücklaufanschluss	DN50 R2 AG
Bestell-Nr.:	409 000 26 552



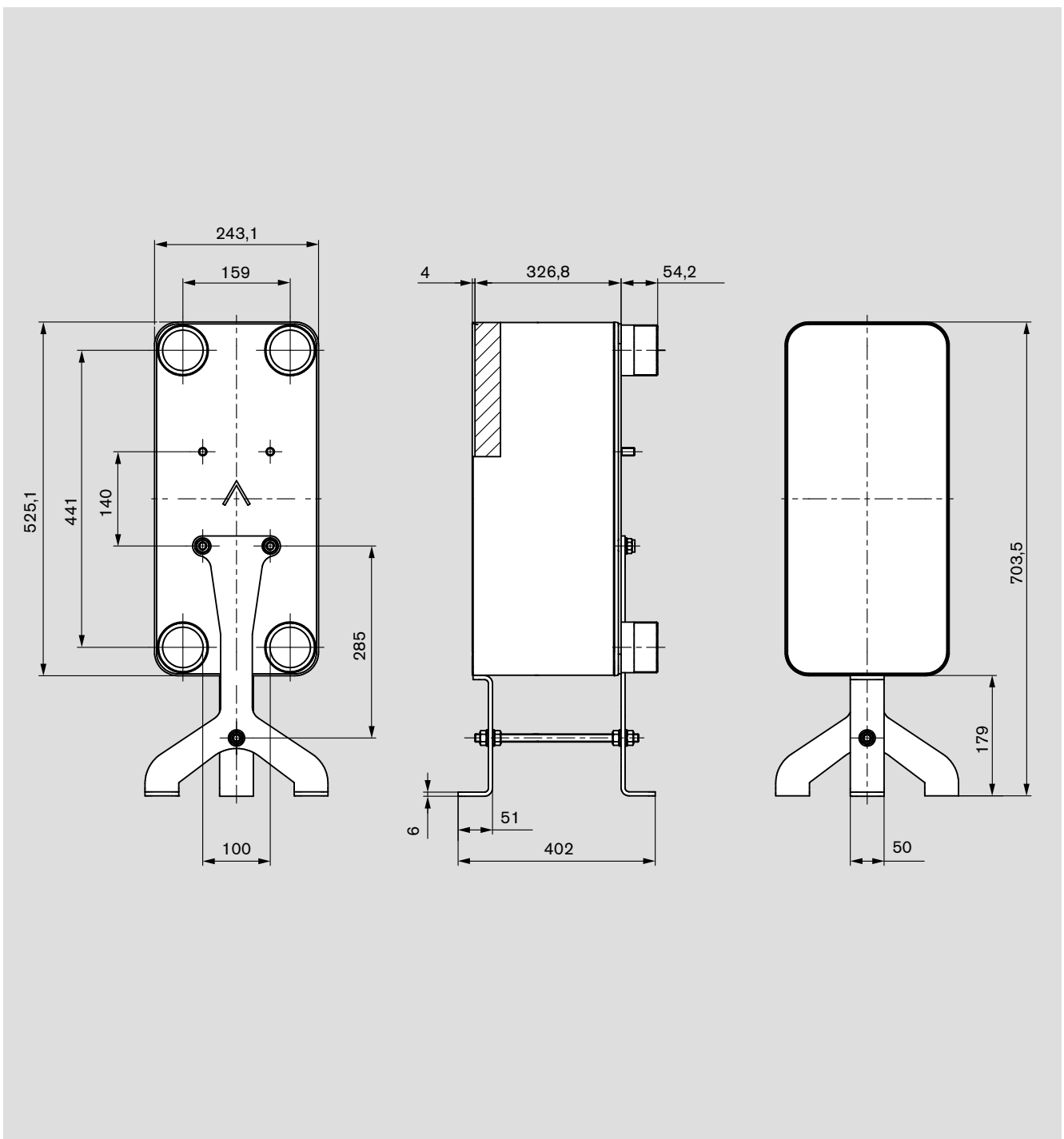
Druckverlustdiagramm



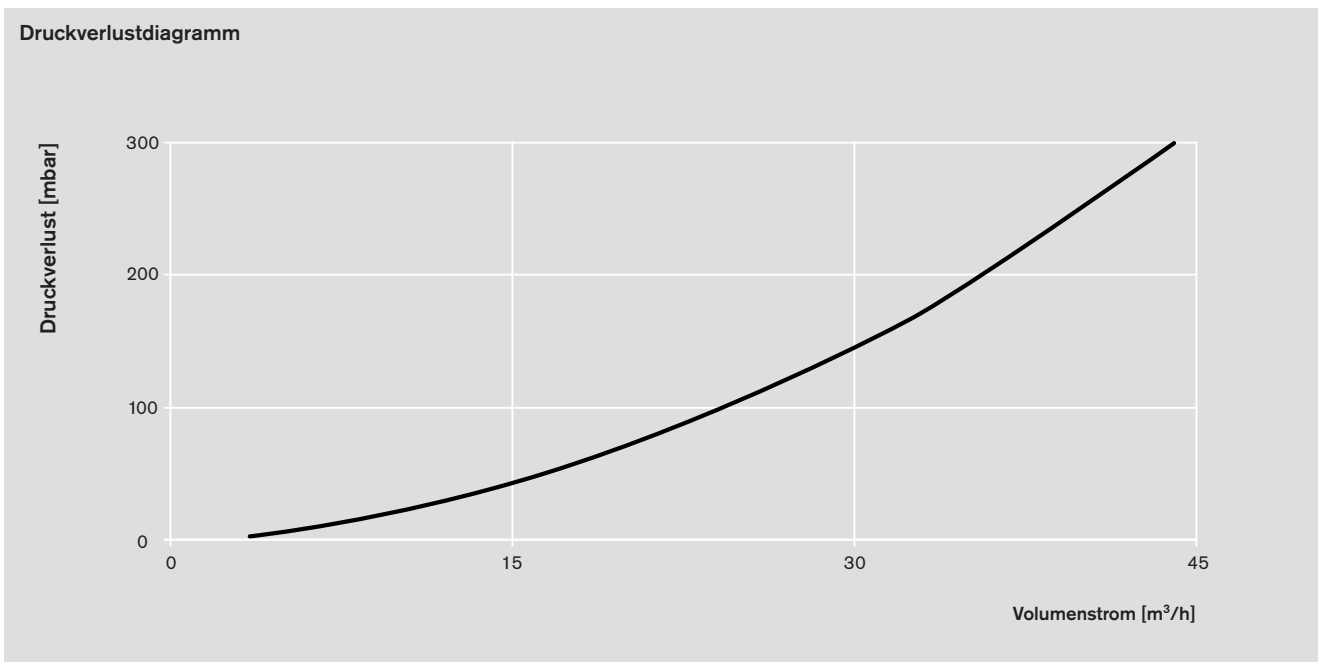
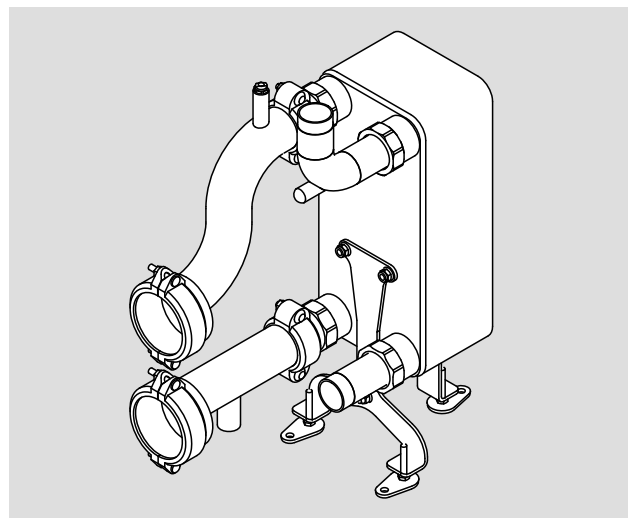
8. Zubehör

8.4 Systemtrennung

8.4.10 WHI sepa-vic 630 #1



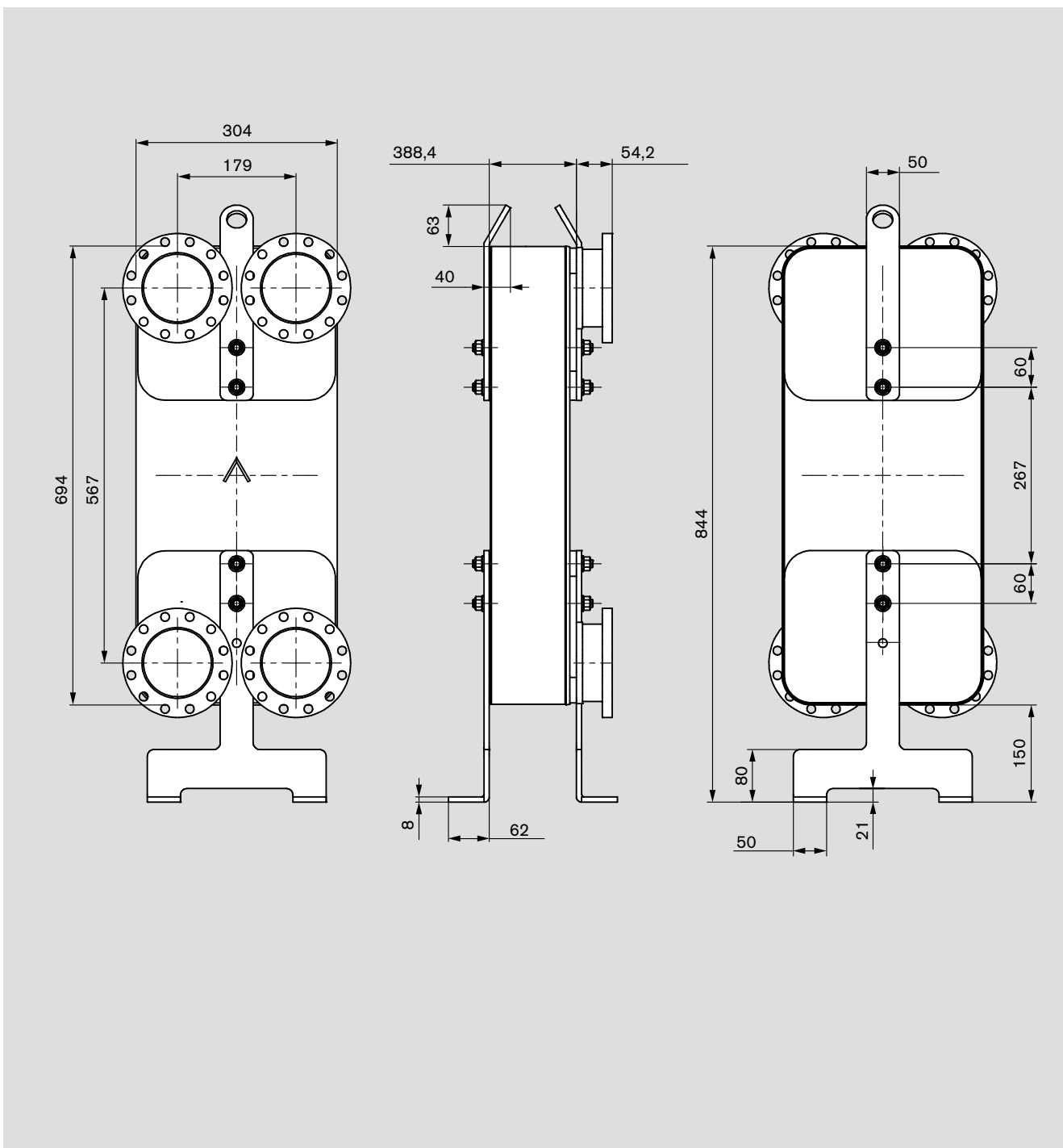
Technische Daten Systemtrennung	
Typ	WHI sepa-vic 630 #1
Leistung kW	bis 630
Druckverlust WT (nur WT) Kesselseite VL / RL 80 / 60 °C	mbar 115
Druckverlust WT (nur WT) Heizkreis VL / RL 70 / 55 °C	mbar 197
Anschluss-Set primär Verbindungs-Set Kaskade	DN65/vic
Anschluss-Set sekundär Vorlaufanschlussbogen mit Tauchhülse und Rücklaufanschluss	DN50 R2 AG
Bestell-Nr.:	409 000 26 562



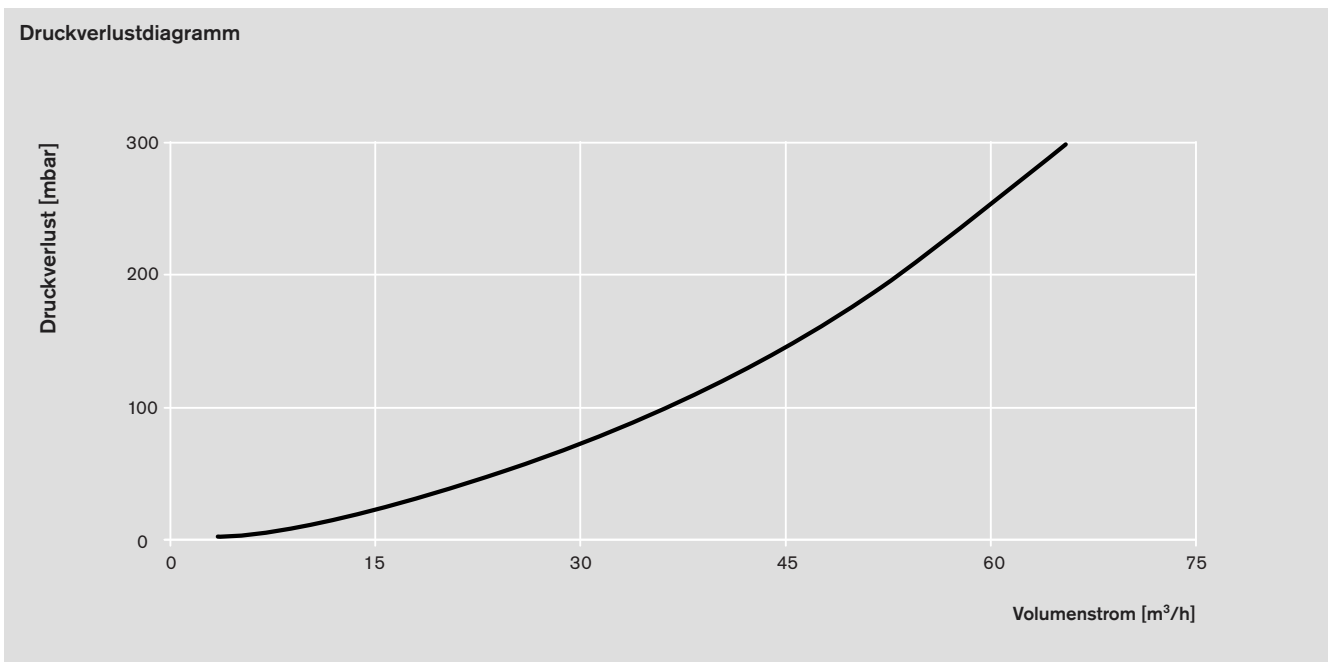
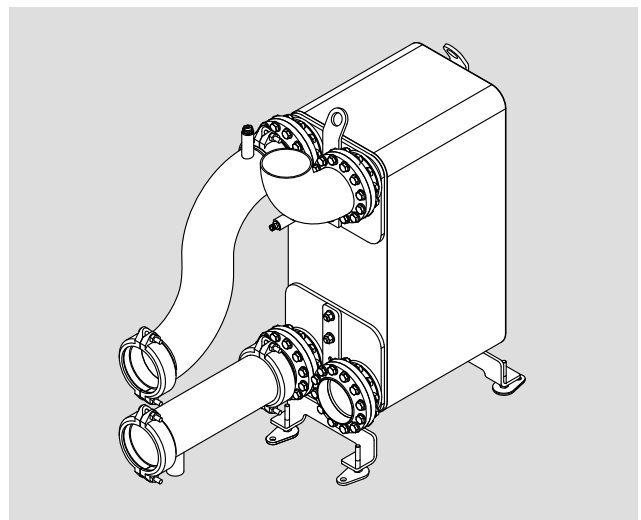
8. Zubehör

8.4 Systemtrennung

8.4.11 WHI sepa-vic 930 #1



Technische Daten Systemtrennung	
Typ	WHI sepa-vic 930 #1
Leistung kW	bis 930
Druckverlust WT (nur WT) Kesselseite VL / RL 80 / 60 °C	mbar 112
Druckverlust WT (nur WT) Heizkreis VL / RL 70 / 55 °C	mbar 198
Anschluss-Set primär Verbindungs-Set Kaskade	DN100/PN40 Compac
Anschluss-Set sekundär Vorlaufanschlussbogen mit Tauchhülse und Rücklaufanschluss	DN100/PN40 Compac
Bestell-Nr.:	409 000 26 572



8. Zubehör

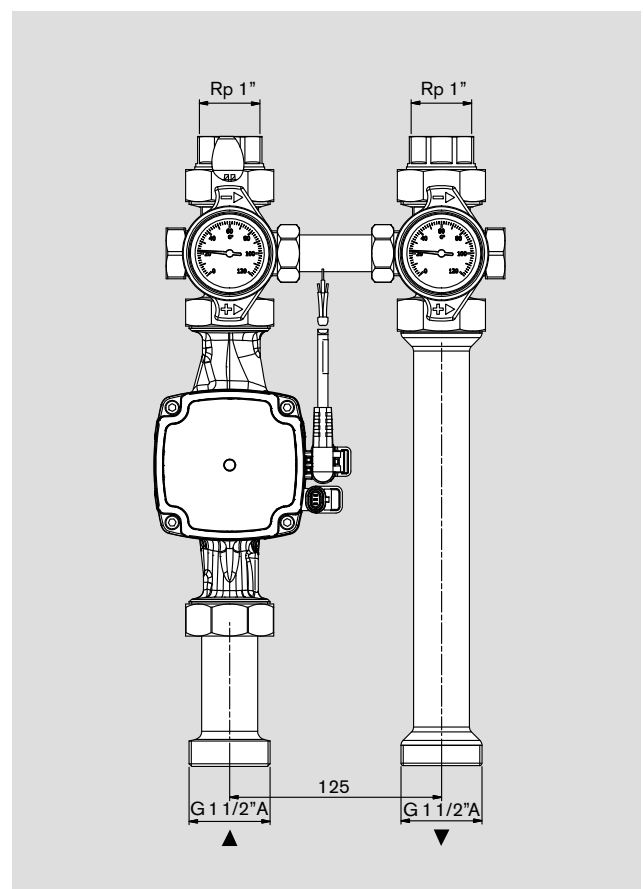
8.5 Hydraulik – Einheiten

8.5.1 Pumpengruppe

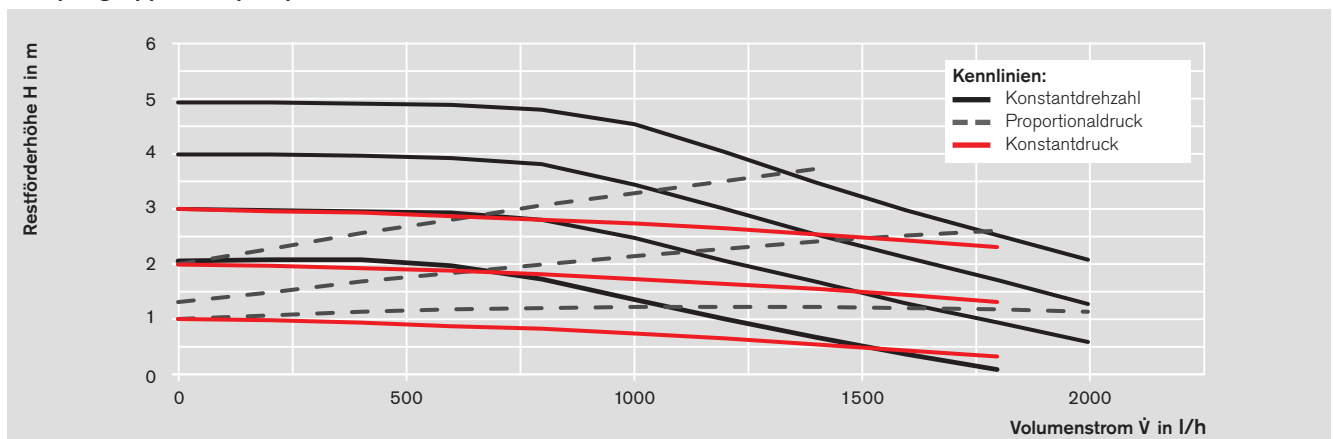
WHI pump 25-5 #5

Technische Daten		
Drehzahlstufen		AutoAdapt 3x Proportionaldruck 3x Konstantdruck 4x Konstantkennlinie
Maximale Förderhöhe		5 m
Temperaturklasse		TF 110
Prüfkennzeichen auf dem Typenschild		VDE, CE
Installation		
Abmessungen	H x B x T	355 x 280 x 200 mm
Anschluss	oben unten	Rp 1" G 1 1/2" A
Einbaulänge Pumpe		180 mm
Medientemperaturbereich		+2 °C ... +110 °C
Elektrische Daten		
Netzfrequenz		50 Hz
Nenn-Spannung		230 V
Schutzart		IP44
Motorschutz		Kein ext. Motorschutz erforderlich
Energielabel		EEI ≤ 0,2 gemäß EN16297-3:2012

Die Pumpen und Mischerguppen werden mit alternativ Pumpen vergleichbarer Leistungen von verschiedenen Herstellern ausgestattet.



Pumpengruppe WHI pump 25-5 #5



WHI pump 25-7 #5

Technische Daten

Drehzahlstufen	AutoAdapt 3x Proportionaldruck 3x Konstantdruck 4x Konstantkennlinie
Maximale Förderhöhe	7 m
Temperaturklasse	TF 110
Prüfkennzeichen auf dem Typenschild	VDE, CE

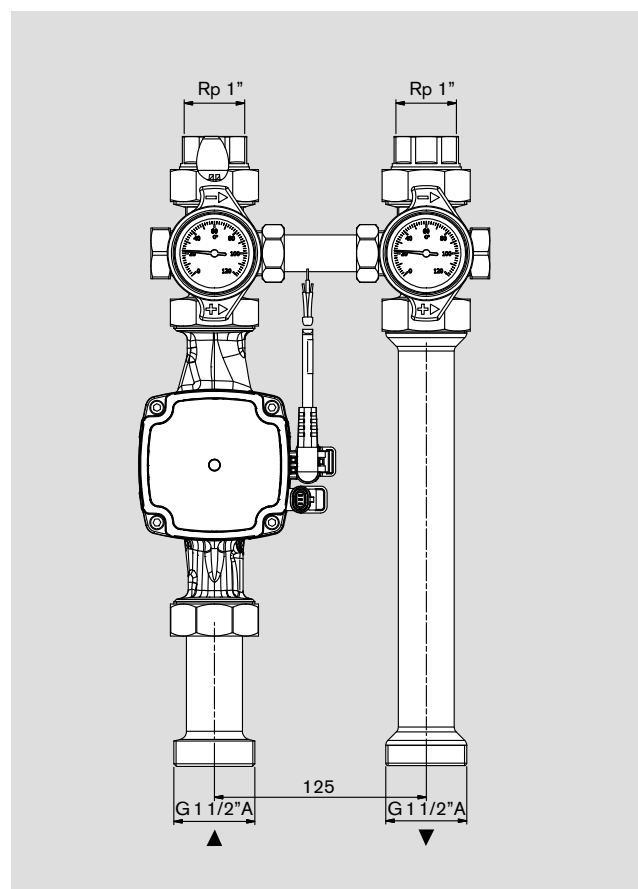
Installation

Abmessungen	H x B x T	355 x 280 x 200 mm
Anschluss	oben unten	Rp 1" G 1 1/2" A
Einbaulänge Pumpe		180 mm
Medientemperaturbereich		+2 °C ... +110 °C

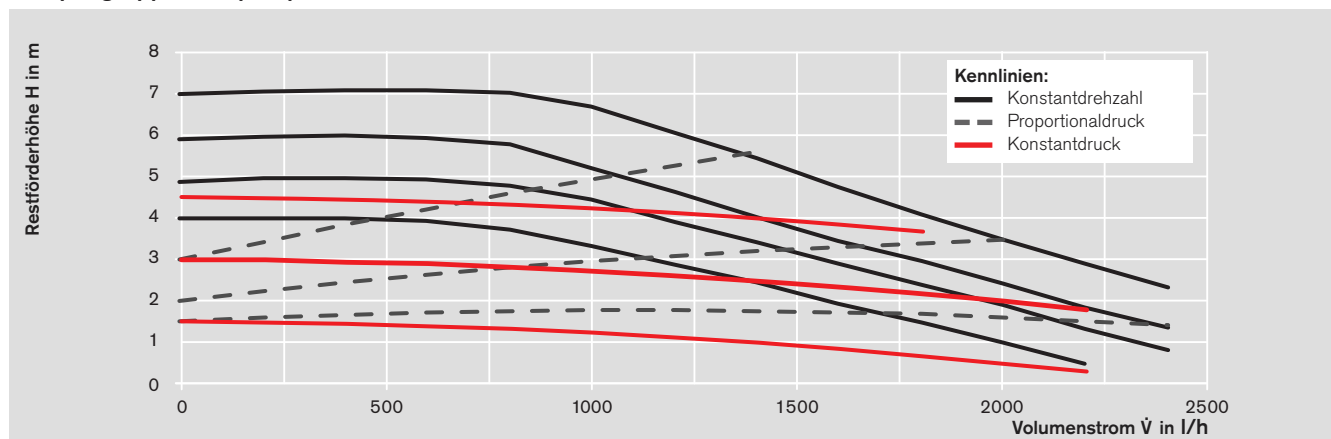
Elektrische Daten

Netzfrequenz	50 Hz
Nenn-Spannung	230 V
Schutzart	IP44
Motorschutz	Kein ext. Motorschutz erforderlich
Energielabel	EEI ≤ 0,2 gemäß EN 16297-3:2012

Die Pumpen und Mischerguppen werden mit alternativ Pumpen vergleichbarer Leistungen von verschiedenen Herstellern ausgestattet.



Pumpengruppe WHI pump 25-7 #5



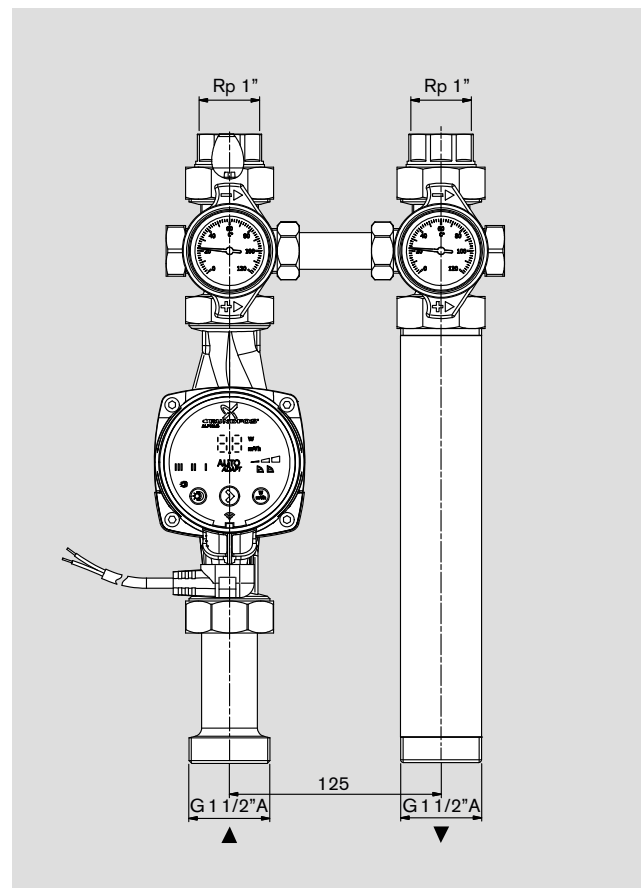
8. Zubehör

8.5 Hydraulik – Einheiten

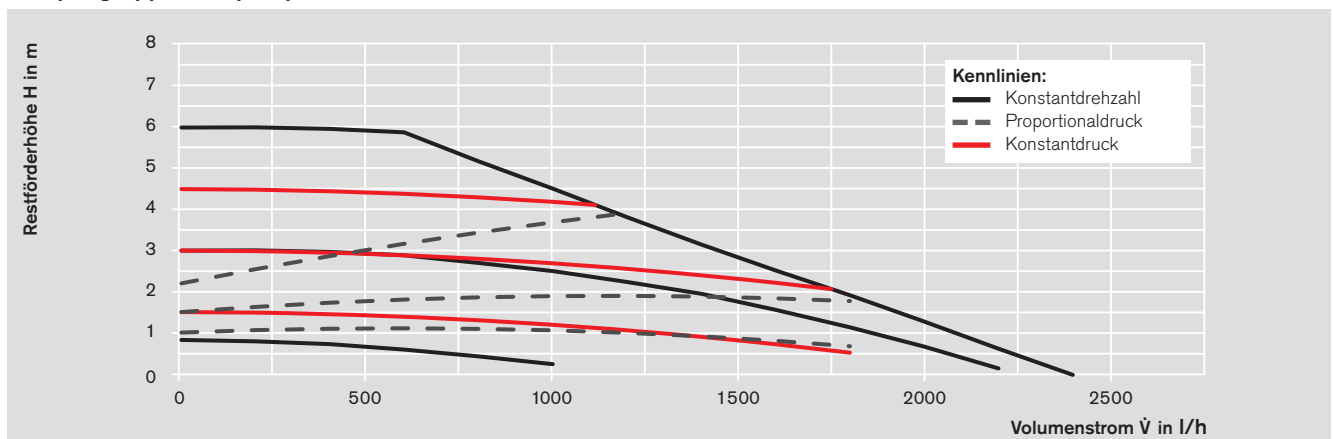
8.5.1 Pumpengruppe

WHI pump 25-6 #5

Technische Daten		
Drehzahlstufen		AutoAdapt 3x Proportionaldruck 3x Konstantdruck 3x Konstantkennlinie
Maximale Förderhöhe		6 m
Temperaturklasse		TF 110
Prüfkennzeichen auf dem Typenschild		VDE, CE
Installation		
Abmessungen	H x B x T	355 x 280 x 200 mm
Anschluss	oben unten	Rp 1" G 1 1/2" A
Einbaulänge Pumpe		180 mm
Medientemperaturbereich		+2 °C ... +110 °C
Elektrische Daten		
Netzfrequenz		50 Hz
Nenn-Spannung		230 V
Strom bei min. Drehzahl		0,04 A
Strom bei max. Drehzahl		0,32 A
Schutzart		IPX4D
Motorschutz		Kein ext. Motorschutz erforderlich
Energielabel		EEI ≤ 0,17 gemäß EN 16297-3:2012



Pumpengruppe WHI pump 25-6 #5



WHI pump 25-8 #5

Technische Daten

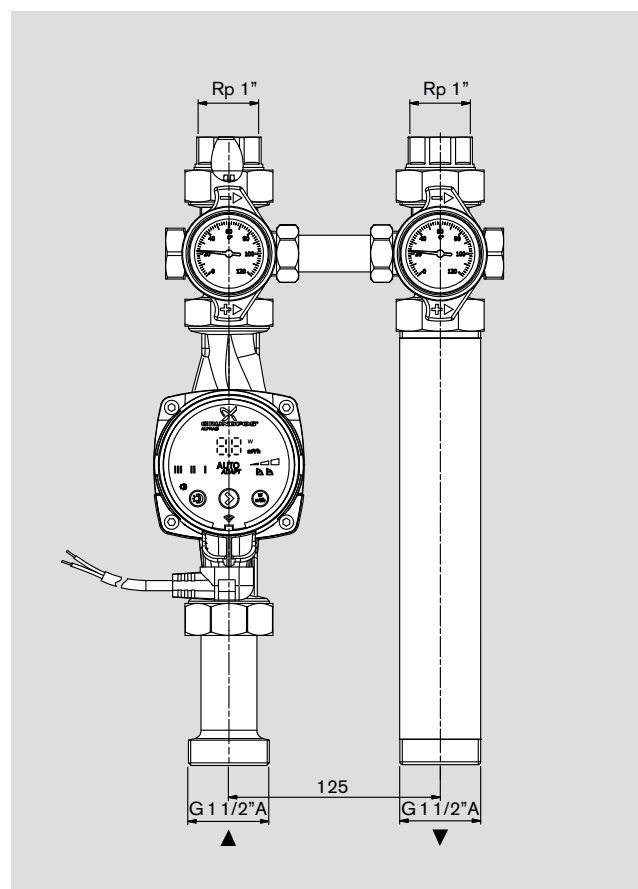
Drehzahlstufen	AutoAdapt 3x Proportionaldruck 3x Konstantdruck 3x Konstantkennlinie
Maximale Förderhöhe	8 m
Temperaturklasse	TF 110
Prüfkennzeichen auf dem Typenschild	VDE, CE

Installation

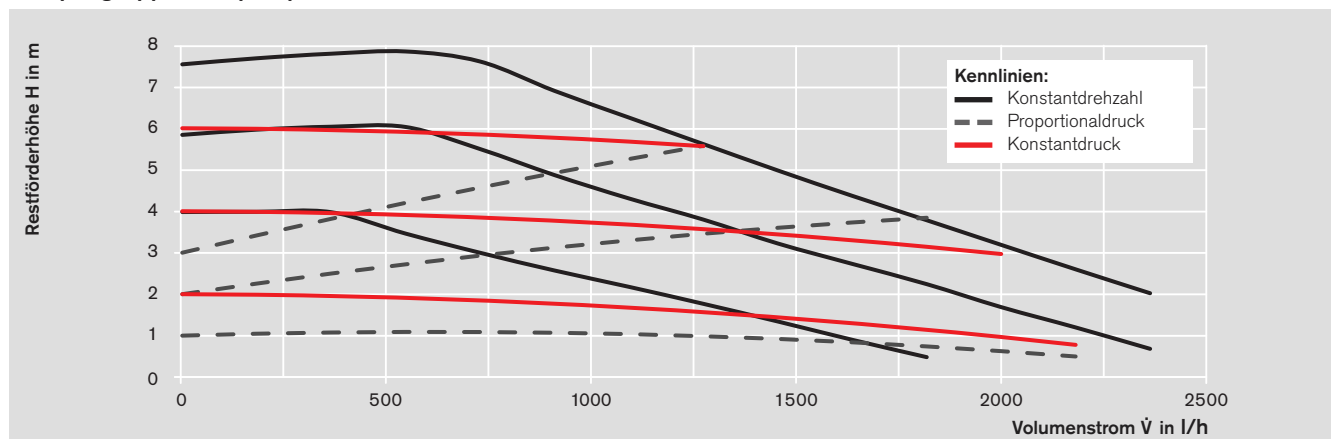
Abmessungen	H x B x T	355 x 280 x 200 mm
Anschluss	oben unten	Rp 1" G 1 1/2" A
Einbaulänge Pumpe		180 mm
Medientemperaturbereich		+2 °C ... +110 °C

Elektrische Daten

Netzfrequenz	50 Hz
Nenn-Spannung	230 V
Strom bei min. Drehzahl	0,04 A
Strom bei max. Drehzahl	0,44 A
Schutzart	IPX4D
Motorschutz	Kein ext. Motorschutz erforderlich
Energielabel	EEI ≤ 0,18 gemäß EN16297-3:2012



Pumpengruppe WHI pump 25-8 #5



8. Zubehör

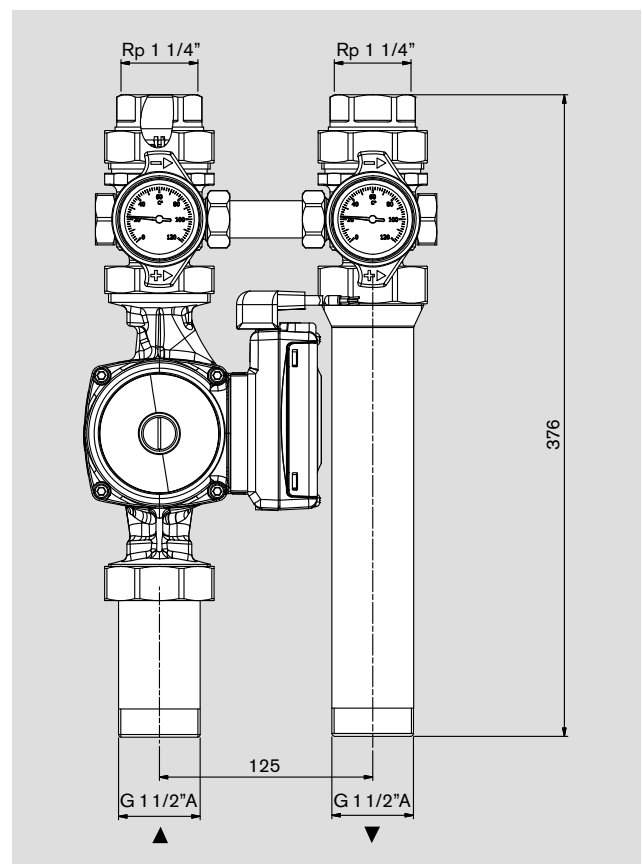
8.5 Hydraulik-Einheiten

8.5.1 Pumpengruppe

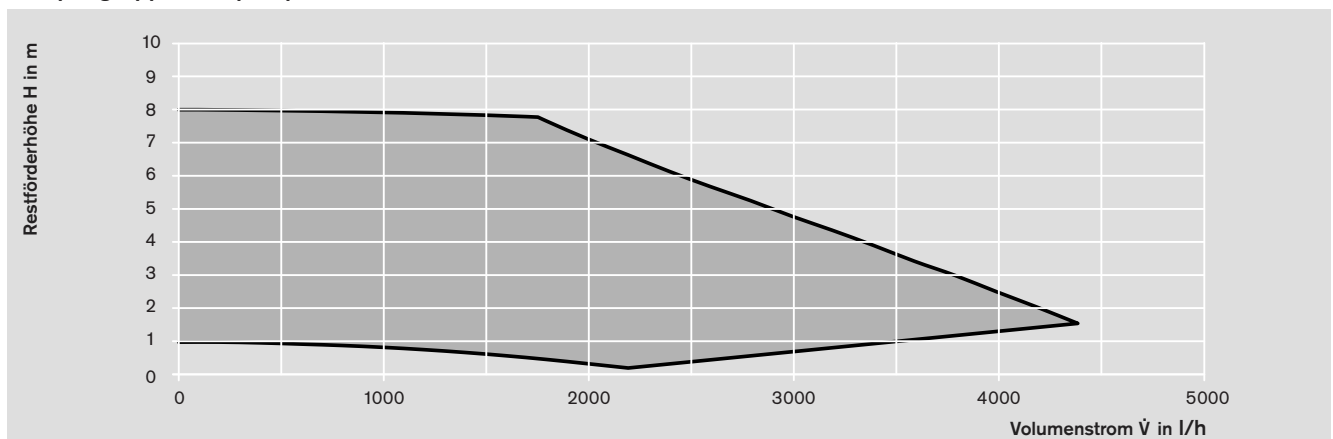
WHI pump 32-9 #6

Technische Daten		
Drehzahlstufen		3x Proportionaldruck 3x Konstantdruck
Maximale Förderhöhe		9,5 m
Temperaturklasse		TF 110
Prüfkenzeichen auf dem Typenschild		VDE, CE
Installation		
Abmessungen	H x B x T	355 x 280 x 200
Anschluss	oben unten	1 1/2" A Rp 1 1/4"
Einbaulänge Pumpe		180 mm
Medientemperaturbereich		-10 °C ... +95 °C
Elektrische Daten		
Netzfrequenz		50 Hz
Nenn-Spannung		230 V
Schutzart		IPX2D
Motorschutz		Kein ext. Motorschutz erforderlich
Energielabel		EEI ≤ 0,23 gemäß EN 16297-3:2012

Die Pumpen und Mischerguppen werden mit alternativ Pumpen vergleichbarer Leistungen von verschiedenen Herstellern ausgestattet.



Pumpengruppe WHI pump 32-9 #6



WHI pump 40-10 #1

Technische Daten

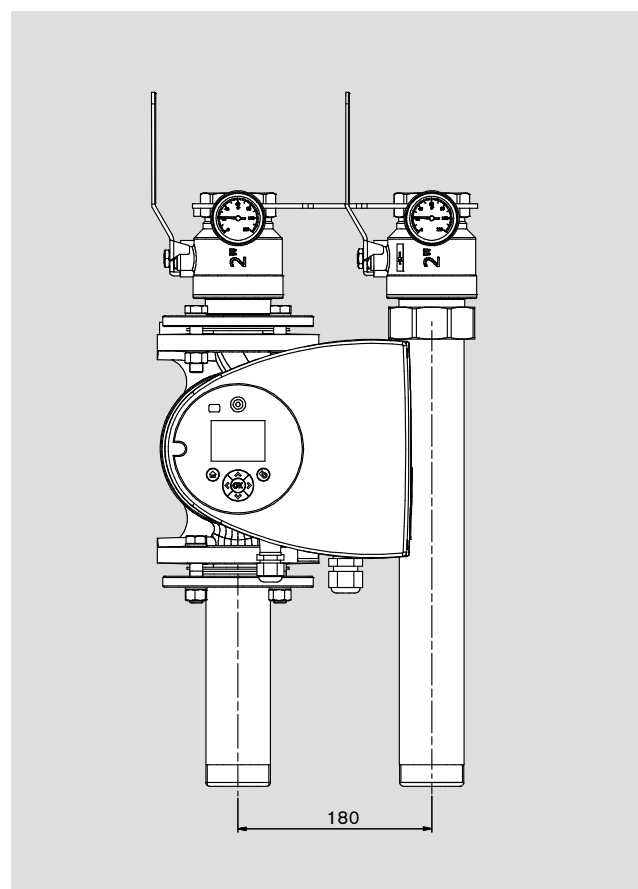
Drehzahlstufen		AutoAdapt Proportionaldruck Konstantdruck Konstantkennlinie
	25-100 %	
Maximale Förderhöhe		10 m
Temperaturklasse		TF 110
Prüfkennzeichen auf dem Typenschild		VDE, CE, PCT

Installation

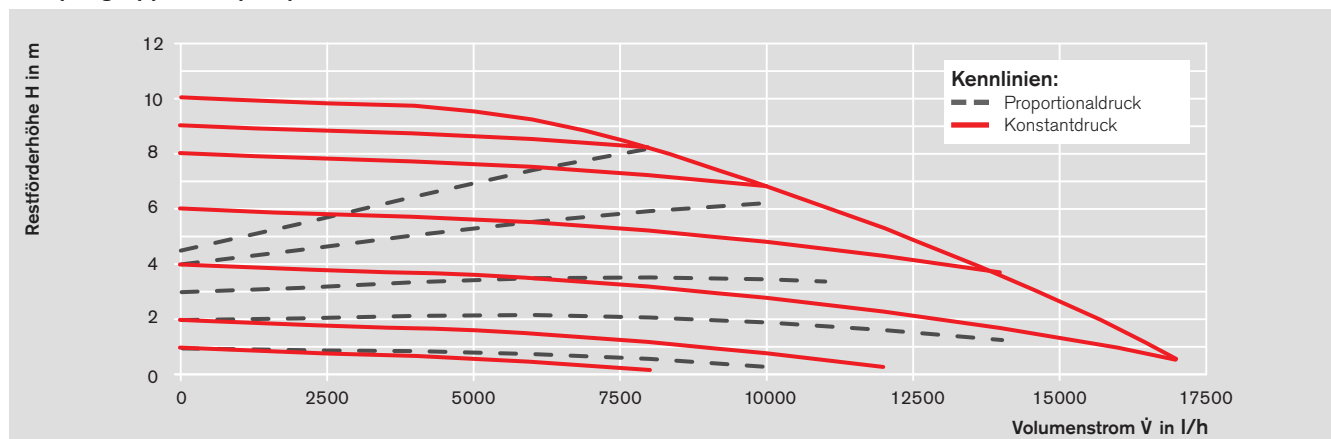
Abmessungen	H x B x T	720 x 410 x 426 mm
Anschluss	oben unten	Rp 2" G 2" AG
Einbaulänge Pumpe		220 mm
Medientemperaturbereich		-10 °C ... +110 °C

Elektrische Daten

Netzfrequenz		50 Hz
Nenn-Spannung		230 V
Strom bei min. Drehzahl		0,2 A
Strom bei max. Drehzahl		1,5 A
Schutzart		IPX4D
Motorschutz		Kein ext. Motorschutz erforderlich
Energielabel		EEI ≤ 0,19 gemäß EN16297-3:2012



Pumpengruppe WHI pump 40-10 #1



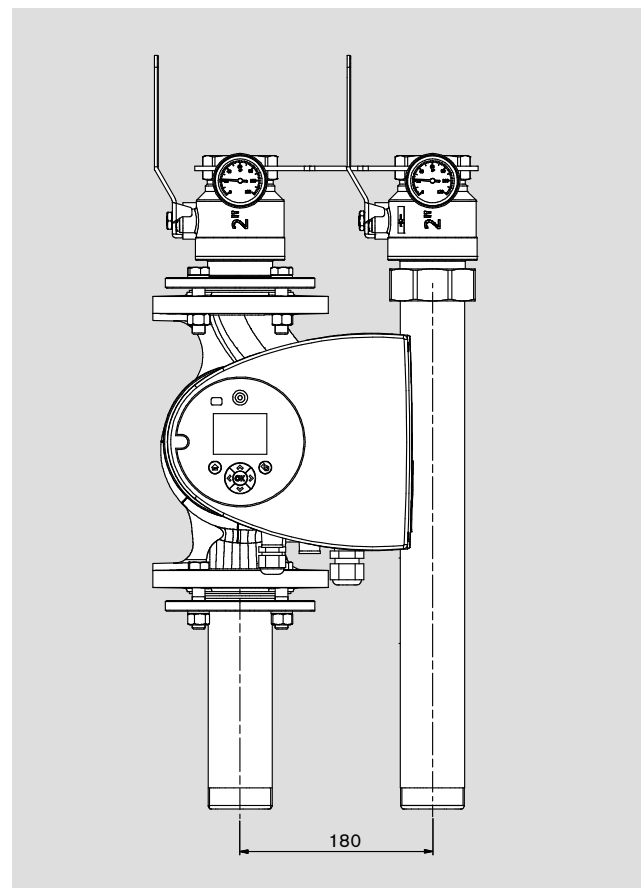
8. Zubehör

8.5 Hydraulik-Einheiten

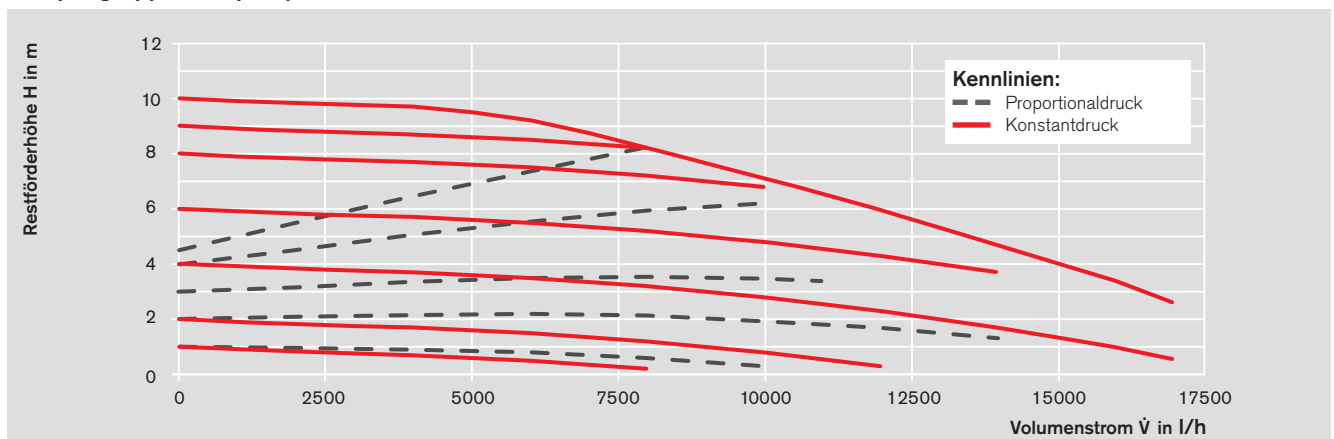
8.5.1 Pumpengruppe

WHI pump 50-10 #1

Technische Daten		
Drehzahlstufen		AutoAdapt Proportionaldruck Konstantdruck Konstantkennlinie
	25-100 %	
Maximale Förderhöhe		10 m
Temperaturklasse		TF 110
Prüfkennzeichen auf dem Typenschild		VDE, CE, PCT
Installation		
Abmessungen	H x B x T	720 x 410 x 426 mm
Anschluss	oben unten	Rp 2" G 2" A
Einbaulänge Pumpe		280 mm
Medientemperaturbereich		-10 °C ... +110 °C
Elektrische Daten		
Netzfrequenz		50 Hz
Nenn-Spannung		230 V
Strom bei min. Drehzahl		0,22 A
Strom bei max. Drehzahl		1,91 A
Schutzart		IPX4D
Motorschutz		Kein ext. Motorschutz erforderlich
Energielabel		EEI ≤ 0,18 gemäß EN16297-3:2012



Pumpengruppe WHI pump 50-10 #1

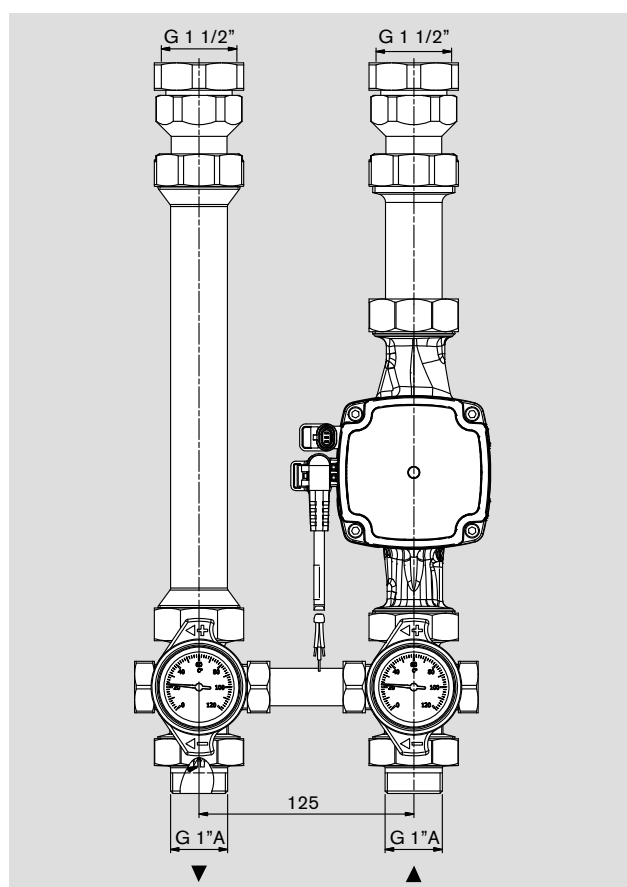


8.5.2 Pumpengruppe Aqua

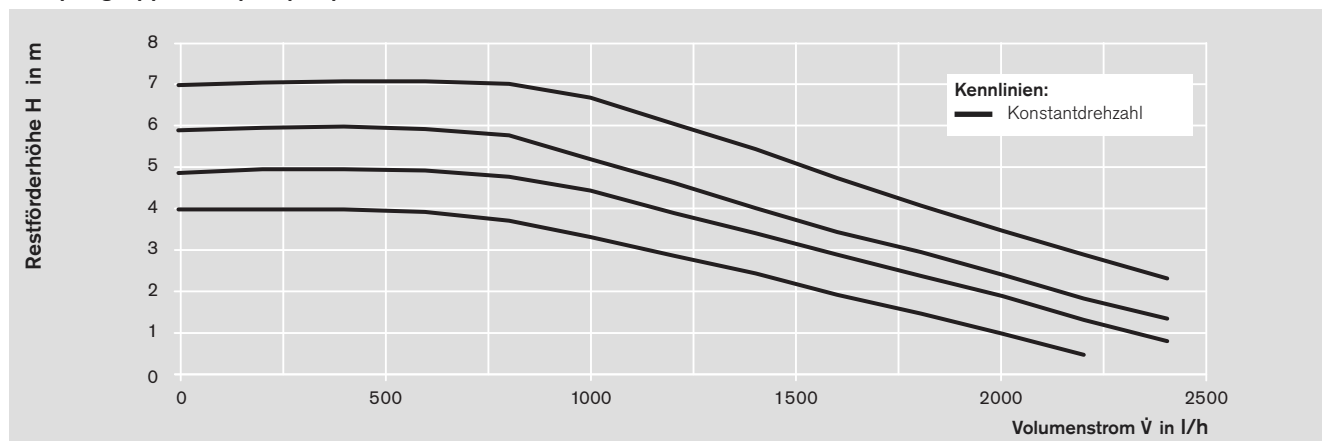
WHI pump-aqua 25-7 #1

Technische Daten		
Drehzahlstufen		AutoAdapt 3x Proportionaldruck 3x Konstantdruck 4x Konstantkennlinie
Maximale Förderhöhe		7 m
Temperaturklasse		TF 110
Prüfkennzeichen auf dem Typenschild		VDE, CE
Installation		
Abmessungen	H x B x T	355 x 280 x 200 mm
Anschluss	oben unten	G 1 1/2" G 1" A
Einbaulänge Pumpe		180 mm
Medientemperaturbereich		+2 °C ... +110 °C
Elektrische Daten		
Netzfrequenz		50 Hz
Nenn-Spannung		230 V
Schutzart		IP44
Motorschutz		Kein ext. Motorschutz erforderlich
Energielabel		EEI ≤ 0,2 gemäß EN 16297-3:2012

Die Pumpen und Mischerguppen werden mit alternativ Pumpen vergleichbarer Leistungen von verschiedenen Herstellern ausgestattet.



Pumpengruppe WHI pump-aqua 25-7 #1



8. Zubehör

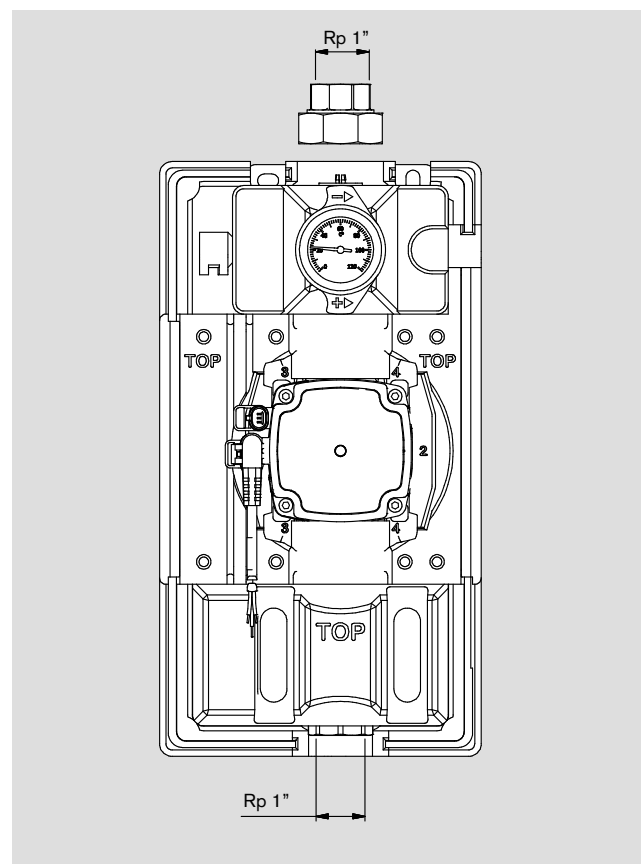
8.5 Hydraulik-Einheiten

8.5.3 Anschlussgruppe Speicherladung Einstrang

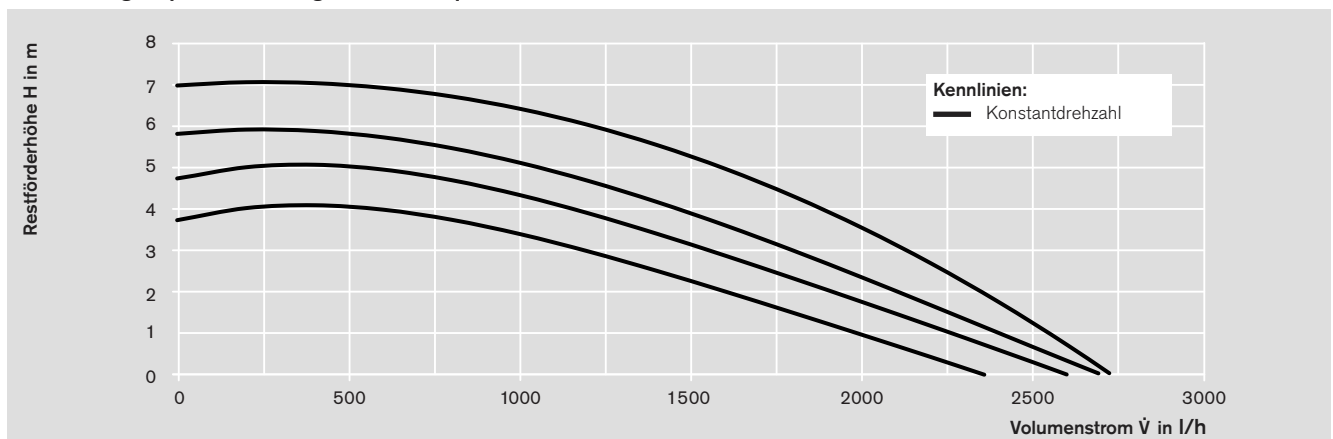
WHI con-aqua 25-7 #1

Technische Daten		
Drehzahlstufen		Stufenlos PWM-Signal 4x Konstantkennlinie
Maximale Förderhöhe		7 m
Temperaturklasse		TF 110
Prüfkennzeichen auf dem Typenschild		VDE, CE
Installation		
Abmessungen	H x B x T	370 x 200 x 200 mm
Anschluss	oben	Rp 1"
	unten	Rp 1"
Einbaulänge Pumpe		180 mm
Medientemperaturbereich		+2 °C ... +110 °C
Elektrische Daten		
Netzfrequenz		50 Hz
Nenn-Spannung		230 V
Schutzart		IP44
PWM-Anschluss		PWM-Buchse (TE Mini Superseal)
Motorschutz		Kein ext. Motorschutz erforderlich
Energielabel		EEl ≤ 0,2 gemäß EN16297-3:2012

Die Pumpen und Mischerguppen werden mit alternativ Pumpen vergleichbarer Leistungen von verschiedenen Herstellern ausgestattet.



Anschlussgr. Speicherladung WHI con-aqua 25-7 #1



8.5.4 Mischergruppe

Auswahl der richtigen Mischergruppe.

Für eine vereinfachte Dimensionierung gilt, dass der Druckverlust des Mischers zwischen 3 und 15 kPa liegen soll.

Sind mehrere Mischventile mit unterschiedlich großen Kvs-Werten möglich, so ist das Mischventil mit dem kleineren Kvs-Wert einzusetzen. Der kleinere Kvs-Wert bewirkt eine höhere Ventilautorität des Mischers, dies führt zu einer höheren Regelgüte und einem stabileren Verhalten des Regelkreises. Bei zu groß dimensionierten Mischventilen ist häufig ein schwingen (ständiges Auf-/Zufahren) des Mischers zu beobachten, was zu einer instabilen Vorlauftemperatur und einer höheren Belastung der Komponenten (Mischventil und Mischermotor) führt.

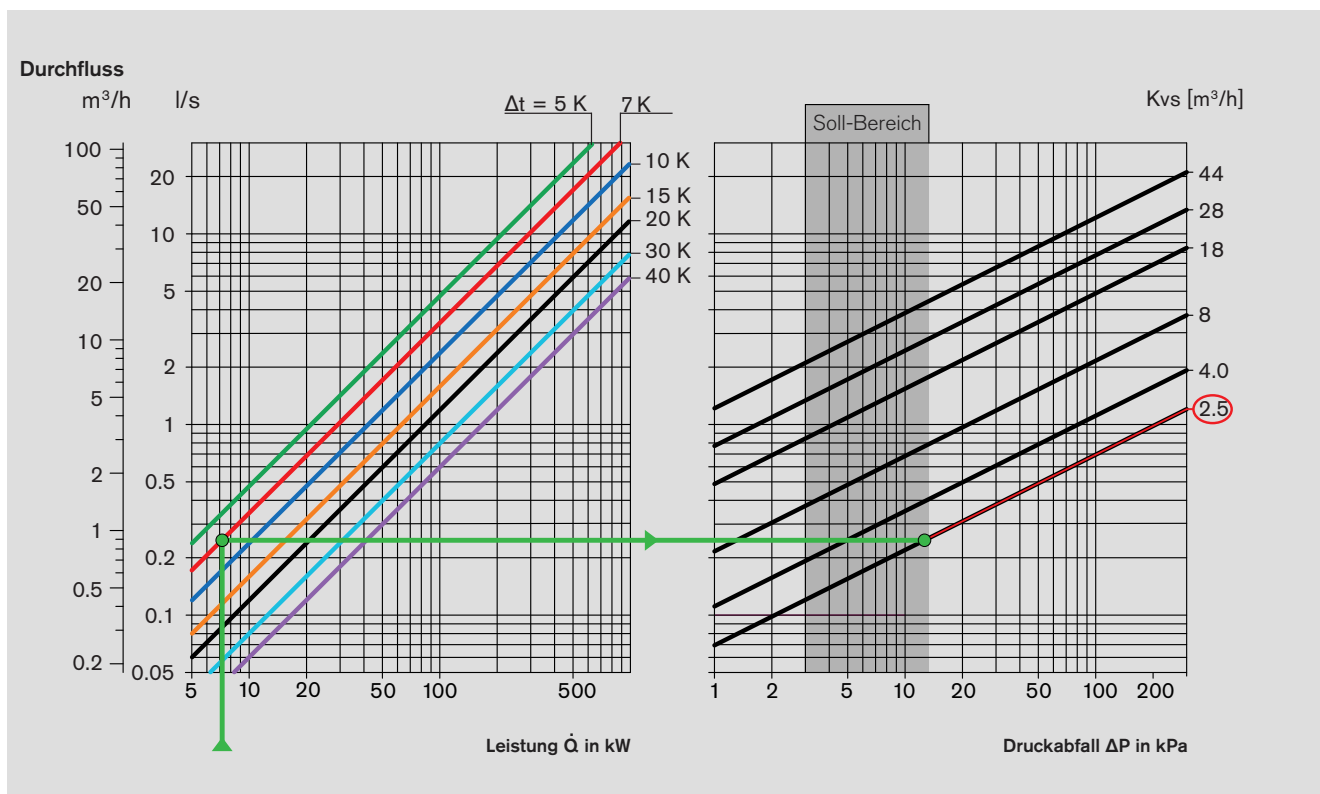
Beispiel zur Dimensionierung des Mischventils:

Leistung des Heizkreises = 7 kW
Fußbodenheizung $\Delta T = 7$ K (Temperaturdifferenz zwischen Vor- und Rücklauf der Heizgruppe)

Begonnen wird mit der Leistung bei 7 kW. Bewegen Sie sich senkrecht bis zur gewünschten Temperaturdifferenz der Heizgruppe, hier 7 K. Sollte die gewünschte Temperaturdifferenz nicht dargestellt sein (z. B. 12,5 K) so kann man diese interpolieren. Jetzt bewegen sie sich waagrecht bis in den grau hinterlegten Bereich von 3-15 kPa. Hier wären 2 Mischventile verfügbar (Kvs=4 und Kvs=2,5).

Das Mischventil mit dem kleineren Kvs-Wert sollte gewählt werden. Ergebnis: **Mischventil Kvs 2,5**

Anhand des Kvs-Wertes kann man jetzt die passende Mischergruppe von Weishaupt auswählen:
WHI mix 25-5-2,5 #1



8. Zubehör

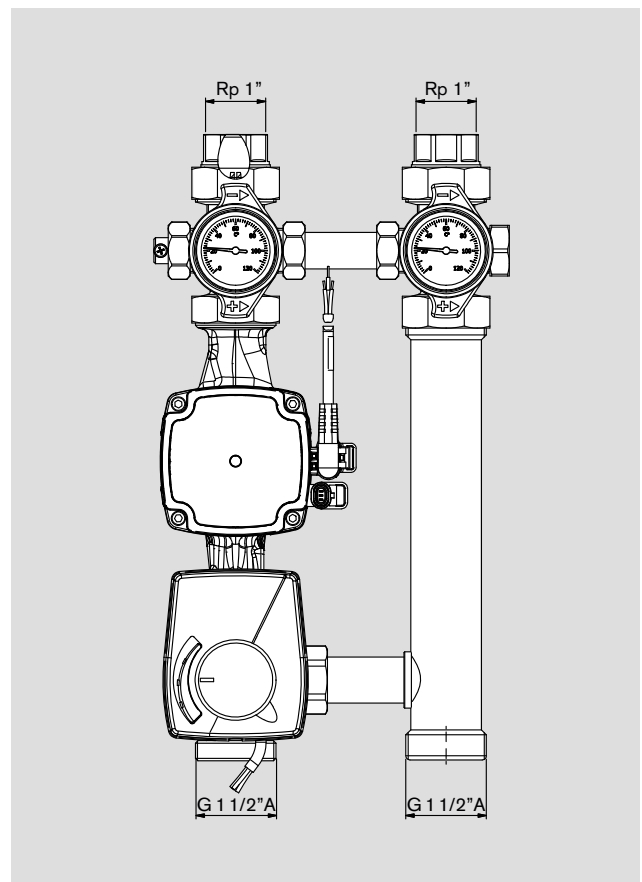
8.5 Hydraulik-Einheiten

8.5.4 Mischergruppe

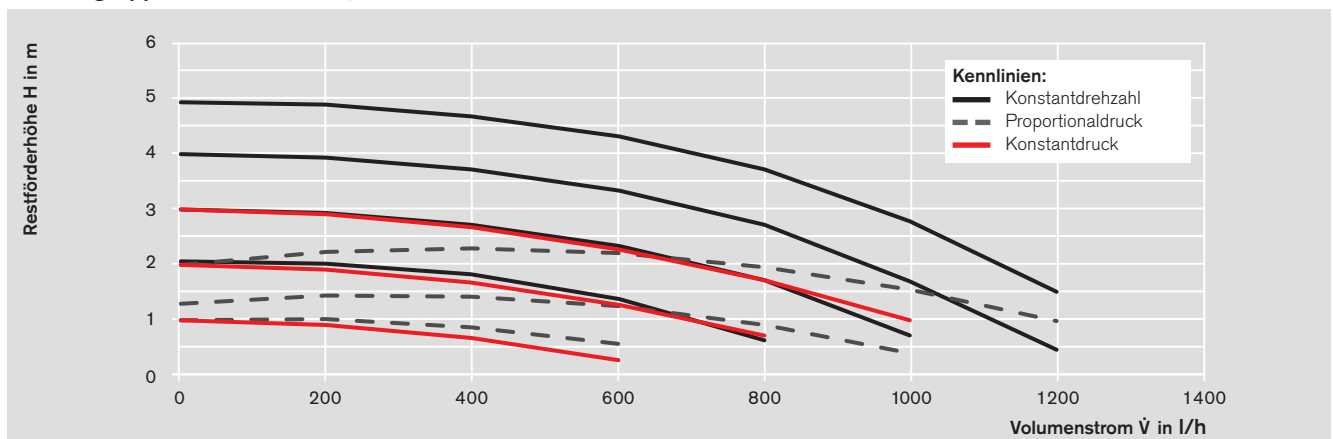
WHI mix 25-5-2,5 #5

Technische Daten Pumpe			
Drehzahlstufen	AutoAdapt 3x Proportionaldruck 3x Konstantdruck 4x Konstantkennlinie		
Maximale Förderhöhe	5 m		
Temperaturklasse	TF 110		
Prüfkenneichen auf dem Typenschild	VDE, CE		
Technische Daten Mischeinrichtung			
K_{vs}	2,5		
Laufzeit Stellmotor	90° 120 s		
Steuersignal	3 Punkt		
Installation			
Abmessungen	H x B x T	355 x 280 x 200 mm	
Anschluss	unten oben	G 1 1/2" A Rp 1"	
Einbaulänge Pumpe	180 mm		
Medientemperaturbereich	+2 °C ... +110 °C		
Elektrische Daten			
Leistungsaufnahme	min. Drehzahl	Pumpe	Stellmotor
	max. Drehzahl	-	5 W
Netzfrequenz	50 Hz		50 Hz
Nenn-Spannung	230 V		230 V
Schutzart	IP44		IP41
Motorschutz	Kein ext. Motorschutz erforderlich		
Energielabel	EEI ≤ 0,23 gemäß EN 16297-3:2012		

Die Pumpen und Mischergruppen werden mit alternativ Pumpen vergleichbarer Leistungen von verschiedenen Herstellern ausgestattet.



Mischergruppe WHI mix 25-5-2,5 #5



WHI mix 25-5-4 #5

Technische Daten Pumpe

Drehzahlstufen	AutoAdapt 3x Proportionaldruck 3x Konstantdruck 4x Konstantkennlinie
Maximale Förderhöhe	5 m
Temperaturklasse	TF 110
Prüfzeichen auf dem Typenschild	VDE, CE

Technische Daten Mischeinrichtung

K_{vs}	4
Laufzeit Stellmotor	90° 120 s
Steuersignal	3 Punkt

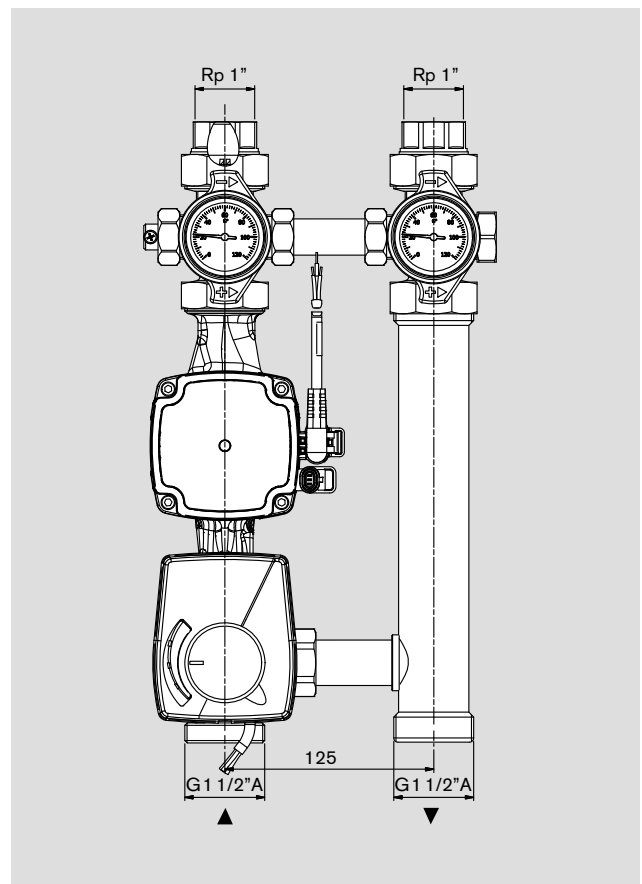
Installation

Abmessungen	H x B x T	355 x 280 x 200 mm
Anschluss	oben unten	Rp 1" G 1 1/2" A
Einbaulänge Pumpe		180 mm
Medientemperaturbereich		+2 °C ... +110 °C

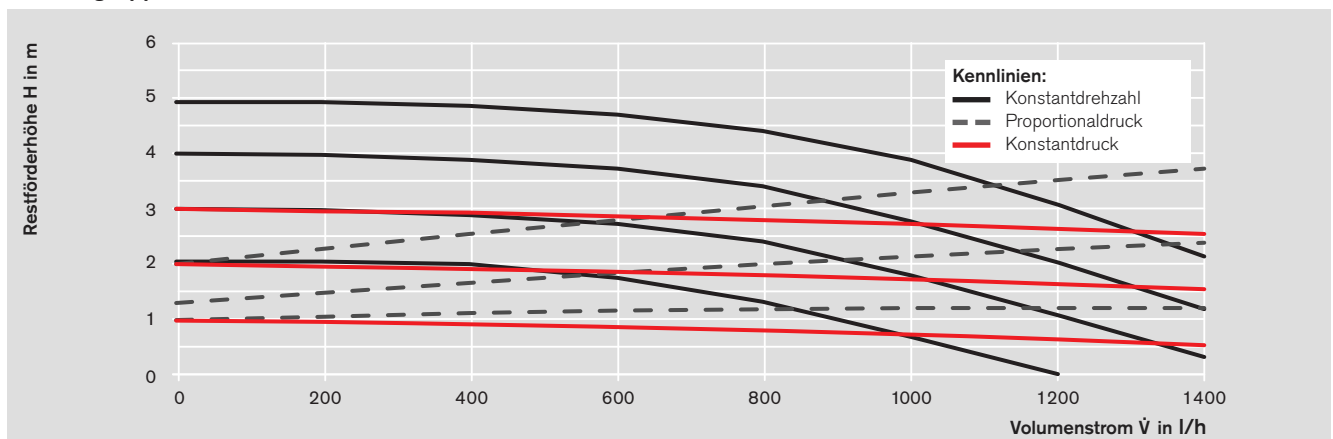
Elektrische Daten

		Pumpe	Stellmotor
Leistungsaufnahme	min. Drehzahl	-	5 W
	max. Drehzahl	-	
Netzfrequenz		50 Hz	50 Hz
Nenn-Spannung		230 V	230 V
Schutzart		IP44	IP41
Motorschutz	Kein ext. Motorschutz erforderlich		
Energielabel	EEI ≤ 0,2 gemäß EN 16297-3:2012		

Die Pumpen und Mischgruppen werden mit alternativ Pumpen vergleichbarer Leistungen von verschiedenen Herstellern ausgestattet.



Mischerguppe WHI mix 25-5-4 #5



8. Zubehör

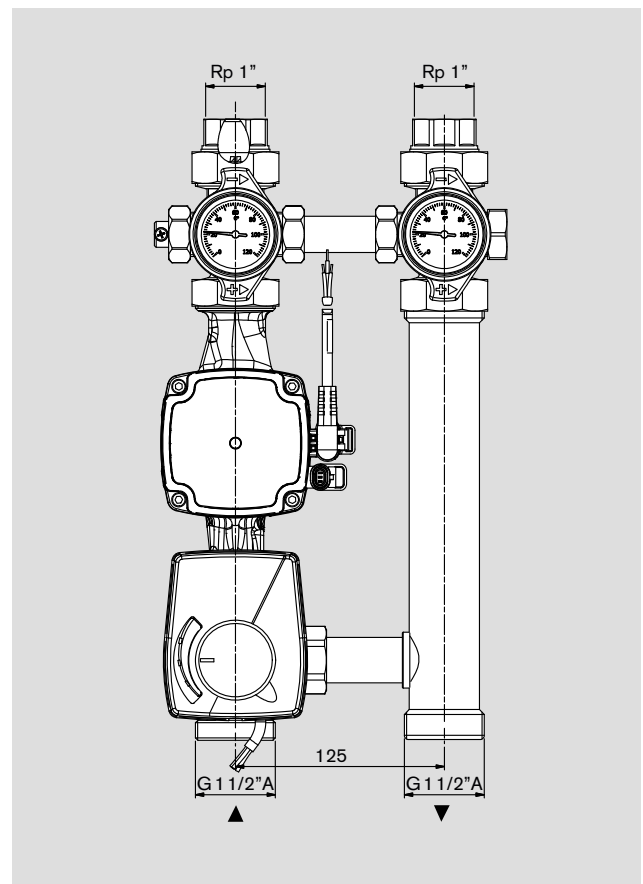
8.5 Hydraulik-Einheiten

8.5.4 Mischergruppe

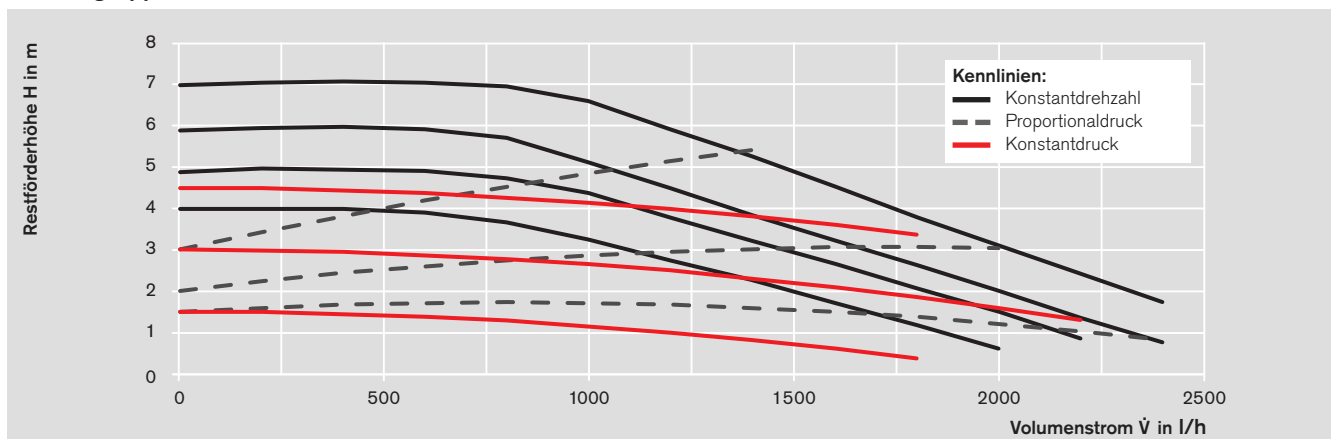
WHI mix 25-7-8 #5

Technische Daten Pumpe			
Drehzahlstufen	AutoAdapt 3x Proportionaldruck 3x Konstantdruck 4x Konstantkennlinie		
Maximale Förderhöhe	5 m		
Temperaturklasse	TF 110		
Prüfkennzeichen auf dem Typenschild	VDE, CE		
Technische Daten Mischeinrichtung			
K_{vs}	8		
Laufzeit Stellmotor	90° 120 s		
Steuersignal	3 Punkt		
Installation			
Abmessungen	H x B x T	355 x 280 x 200 mm	
Anschluss	oben unten	Rp 1" G 1 1/2" A	
Einbaulänge Pumpe	180 mm		
Medientemperaturbereich	+2 °C ... +110 °C		
Elektrische Daten			
Leistungsaufnahme	min. Drehzahl	Pumpe	Stellmotor
	max. Drehzahl	-	5 W
Netzfrequenz	50 Hz		50 Hz
Nenn-Spannung	230 V		230 V
Schutzart	IP44		IP41
Motorschutz	Kein ext. Motorschutz erforderlich		
Energielabel	EEI ≤ 0,2 gemäß EN 16297-3:2012		

Die Pumpen und Mischergruppen werden mit alternativ Pumpen vergleichbarer Leistungen von verschiedenen Herstellern ausgestattet.



Mischergruppe WHI mix 25-7-8 #5



WHI mix 25-6-2,5 #5

Technische Daten Pumpe

Drehzahlstufen	AutoAdapt 3x Proportionaldruck 3x Konstantdruck 3x Konstantkennlinie
Maximale Förderhöhe	6 m
Temperaturklasse	TF 110
Prüfkennzeichen auf dem Typenschild	VDE, CE

Technische Daten Mischeinrichtung

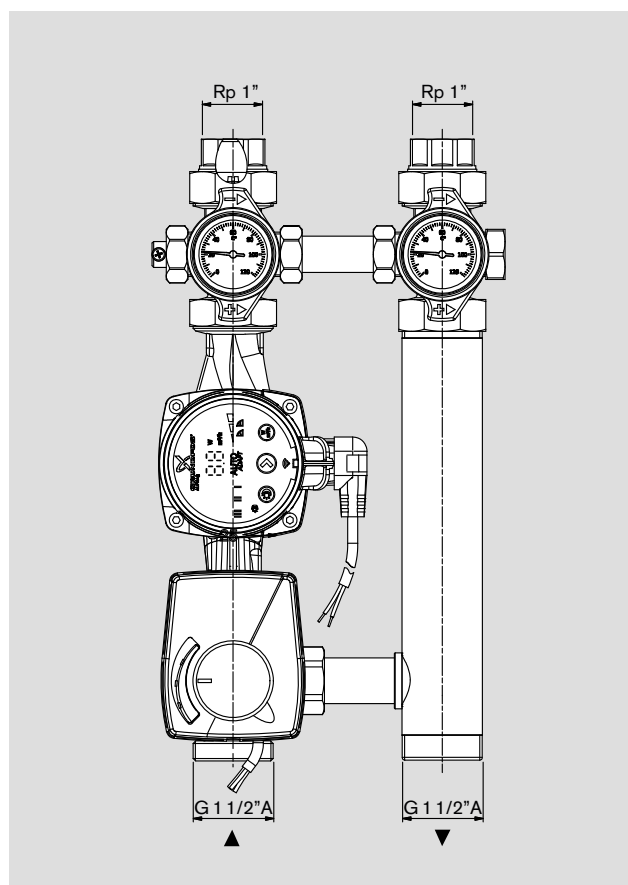
K_{vs}	2,5
Laufzeit Stellmotor	90° 120 s
Steuersignal	3 Punkt

Installation

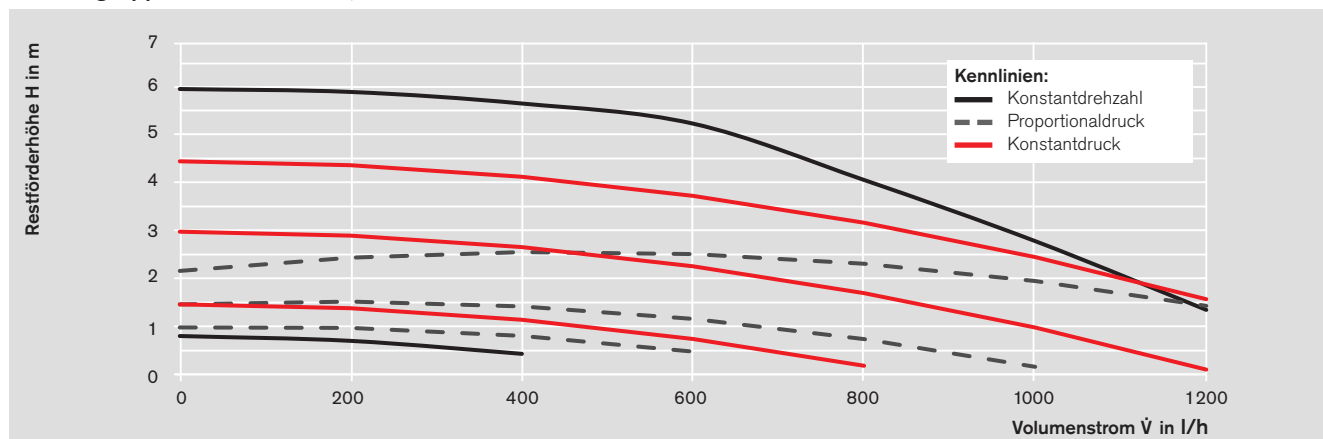
Abmessungen	H x B x T	355 x 280 x 200 mm
Anschluss	unten oben	G 1 1/2" A Rp 1"
Einbaulänge Pumpe		180 mm
Medientemperaturbereich		+2 °C ... +110 °C

Elektrische Daten

		Pumpe	Stellmotor
Leistungsaufnahme	min. Drehzahl	-	5 W
	max. Drehzahl	-	
Netzfrequenz		50 Hz	50 Hz
Nenn-Spannung		230 V	230 V
Strom bei min. Drehzahl		0,04 A	-
Strom bei max. Drehzahl		0,32 A	-
Schutzart		IPX4D	IP41
Motorschutz	Kein ext. Motorschutz erforderlich		
Energielabel	EEI ≤ 0,17 gemäß EN 16297-3:2012		



Mischergruppe WHI mix 25-6-2,5 #5



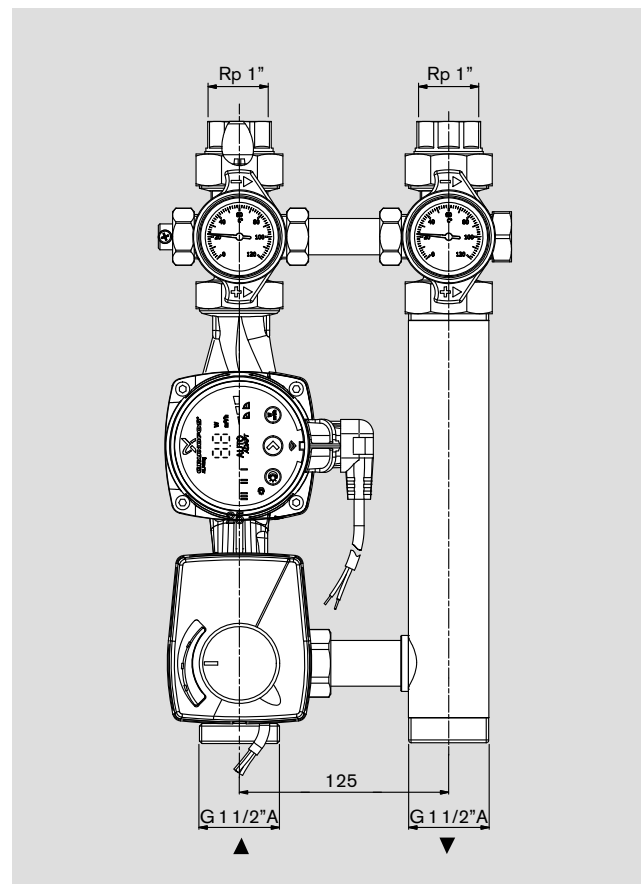
8. Zubehör

8.5 Hydraulik-Einheiten

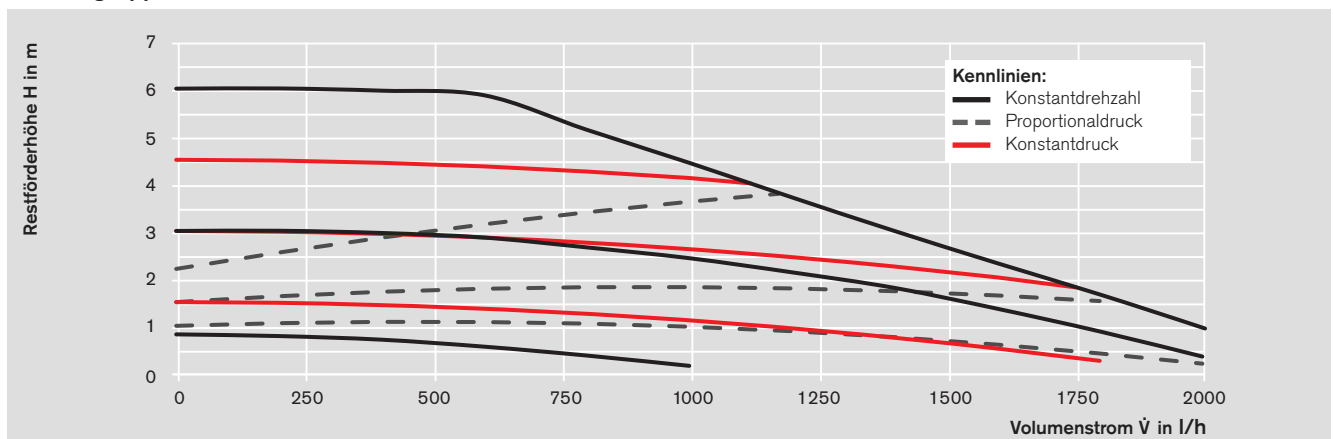
8.5.4 Mischergruppe

WHI mix 25-6-4 #5

Technische Daten Pumpe			
Drehzahlstufen	AutoAdapt 3x Proportionaldruck 3x Konstantdruck 3x Konstantkennlinie		
Maximale Förderhöhe	6 m		
Temperaturklasse	TF 110		
Prüfkenneichen auf dem Typenschild	VDE, CE		
Technische Daten Mischeinrichtung			
K_{vs}	4		
Laufzeit Stellmotor	90° 120 s		
Steuersignal	3 Punkt		
Installation			
Abmessungen	H x B x T	355 x 280 x 200 mm	
Anschluss	unten oben	G 1 1/2" A Rp 1"	
Einbaulänge Pumpe	180 mm		
Medientemperaturbereich	+2 °C ... +110 °C		
Elektrische Daten			
Leistungsaufnahme	min. Drehzahl	Pumpe	Stellmotor
	max. Drehzahl	-	5 W
Netzfrequenz	50 Hz		50 Hz
Nenn-Spannung	230 V		230 V
Strom bei min. Drehzahl	0,04 A		-
Strom bei max. Drehzahl	0,32 A		-
Schutzart	IPX4D		IP41
Motorschutz	Kein ext. Motorschutz erforderlich		
Energielabel	EEI ≤ 0,17 gemäß EN 16297-3:2012		



Mischergruppe WHI mix 25-6-4 #5



WHI mix 25-8-8 #5

Technische Daten Pumpe

Drehzahlstufen	AutoAdapt 3x Proportionaldruck 3x Konstantdruck 3x Konstantkennlinie
Maximale Förderhöhe	8 m
Temperaturklasse	TF 110
Prüfkennzeichen auf dem Typenschild	VDE, CE

Technische Daten Mischeinrichtung

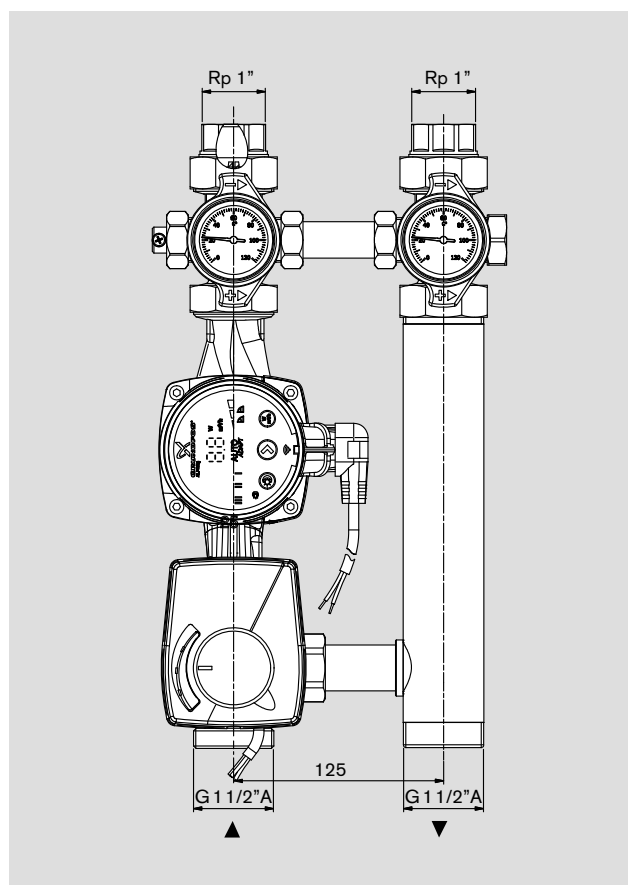
K_{vs}	8
Laufzeit Stellmotor	90° 120 s
Steuersignal	3 Punkt

Installation

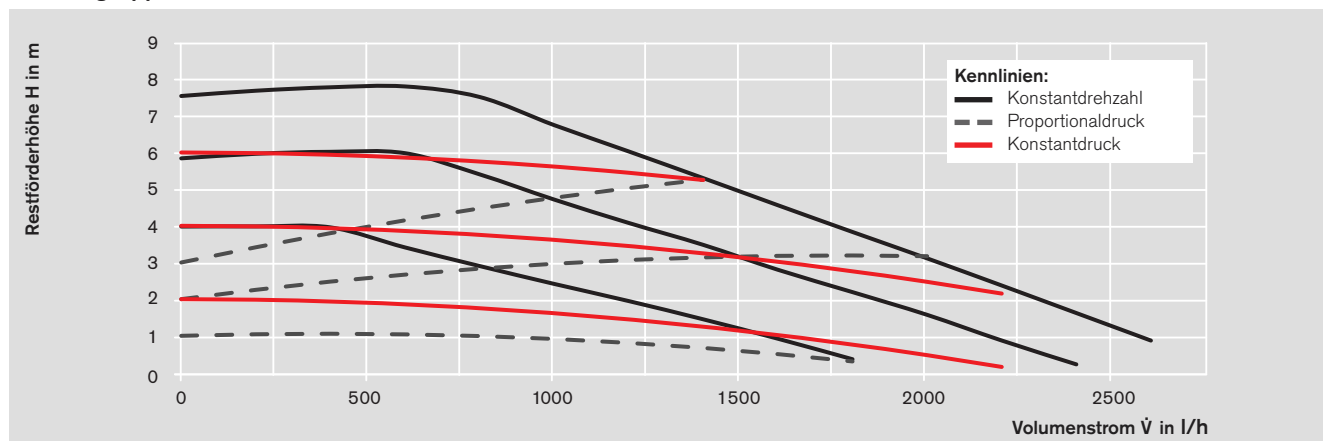
Abmessungen	H x B x T	355 x 280 x 200 mm
Anschluss	unten oben	G 1 1/2" A Rp 1"
Einbaulänge Pumpe		180 mm
Medientemperaturbereich		+2 °C ... +110 °C

Elektrische Daten

		Pumpe	Stellmotor
Leistungsaufnahme	min. Drehzahl	-	5 W
	max. Drehzahl	-	
Netzfrequenz		50 Hz	50 Hz
Nenn-Spannung		230 V	230 V
Strom bei min. Drehzahl		0,04 A	-
Strom bei max. Drehzahl		0,44 A	-
Schutzart		IPX4D	IP41
Motorschutz	Kein ext. Motorschutz erforderlich		
Energielabel	EEI ≤ 0,18 gemäß EN 16297-3:2012		



Mischergruppe WHI mix 25-8-8 #5



8. Zubehör

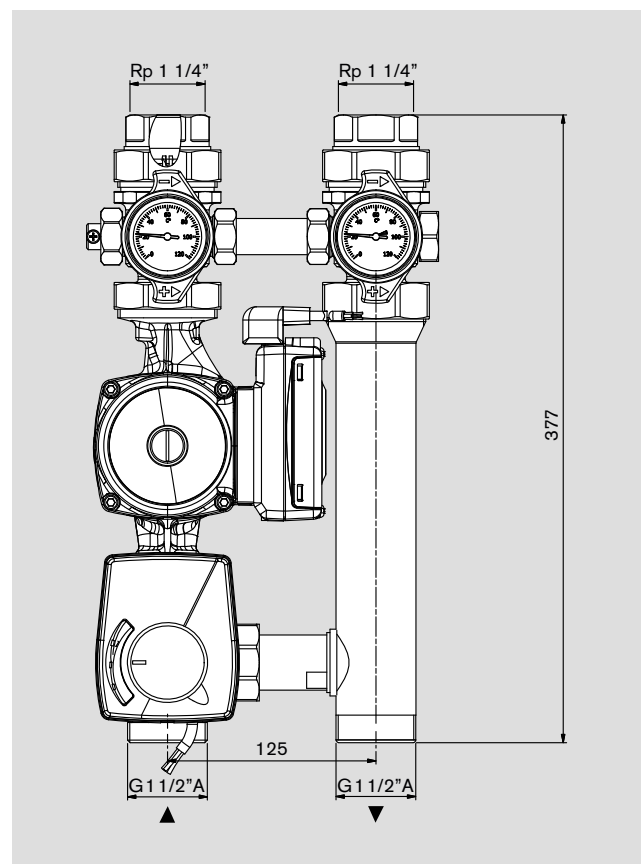
8.5 Hydraulik-Einheiten

8.5.4 Mischergruppe

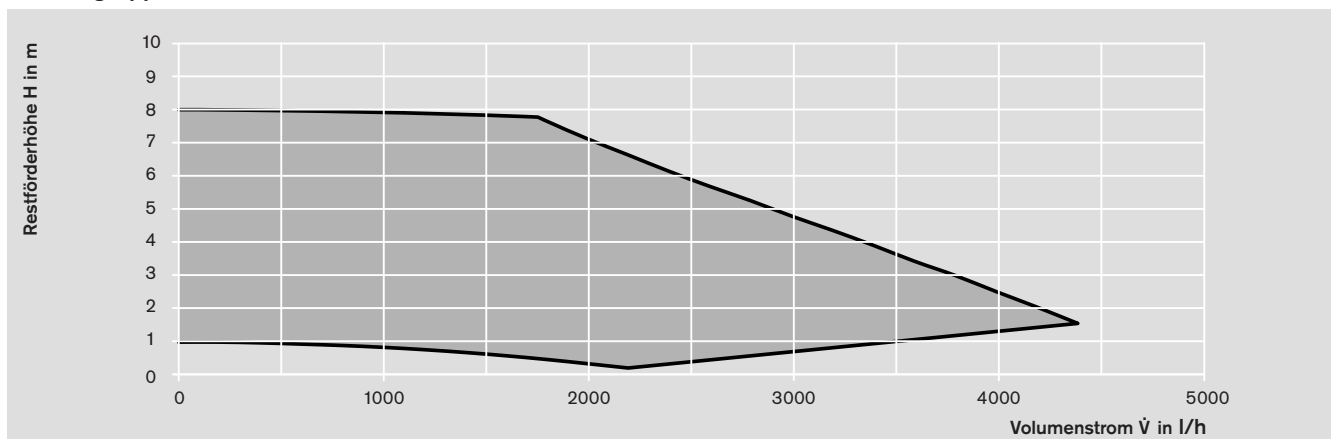
WHI mix 32-9-18 #6

Technische Daten Pumpe			
Drehzahlstufen		3x Proportionaldruck 3x Konstantdruck	
Maximale Förderhöhe		9,5 m	
Temperaturklasse		TF 110	
Prüfkennzeichen auf dem Typenschild		VDE, CE	
Technische Daten Mischeinrichtung			
K_{VS}		18	
Laufzeit Stellmotor		90° 120 s	
Steuersignal		3 Punkt	
Installation			
Abmessungen	H x B x T	355 x 280 x 200 mm	
Anschluss	oben unten	Rp 1 1/4" G 1 1/2" A	
Einbaulänge Pumpe		180 mm	
Medientemperaturbereich		-10 °C ... +95 °C	
Elektrische Daten			
		Pumpe	Stellmotor
Leistungsaufnahme	min. Drehzahl	-	5 W
	max. Drehzahl	-	-
Netzfrequenz		50 Hz	50 Hz
Nenn-Spannung		230 V	230 V
Schutzart		IPX2D	IP41
Motorschutz		Kein ext. Motorschutz erforderlich	
Energielabel		EEI ≤ 0,23 gemäß EN 16297-3:2012	

Die Pumpen und Mischergruppen werden mit alternativ Pumpen vergleichbarer Leistungen von verschiedenen Herstellern ausgestattet.



Mischergruppe WHI mix 32-9-18 #6



WHI mix 40-10 #2

Technische Daten Pumpe

Drehzahlstufen	AutoAdapt Proportionaldruck Konstantdruck Konstantkennlinie
25-100 %	
Maximale Förderhöhe	10 m
Temperaturklasse	TF 110
Prüfkenzeichen auf dem Typenschild	VDE, CE, PCT

Technische Daten Mischeinrichtung

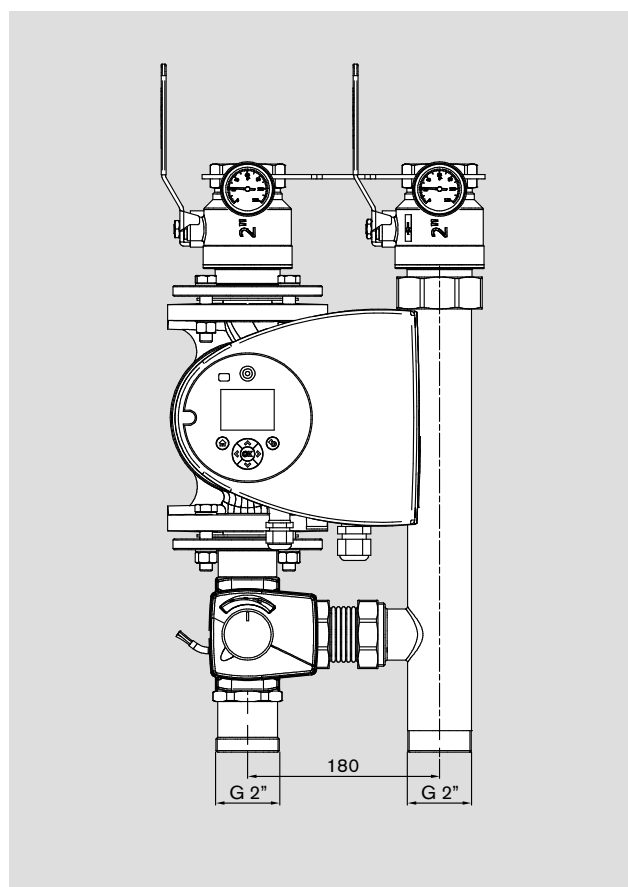
K_{vs}	28
Laufzeit Stellmotor	90° 120 s
Steuersignal	3 Punkt

Installation

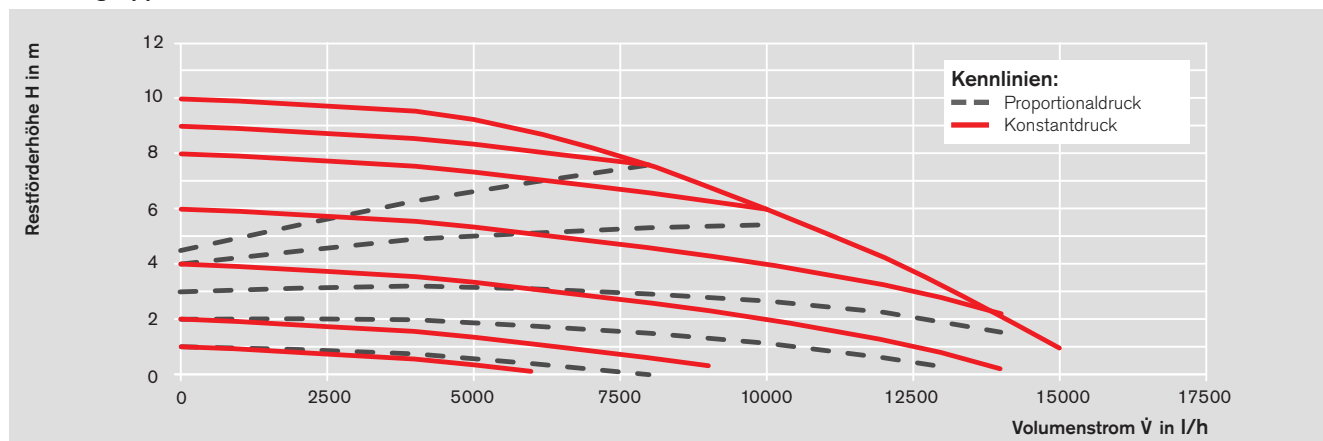
Abmessungen	H x B x T	720 x 410 x 426 mm
Anschluss	unten oben	G 2" AG Rp 2"
Einbaulänge Pumpe		220 mm
Medientemperaturbereich		-10 °C ... +110 °C

Elektrische Daten

		Pumpe	Stellmotor
Leistungsaufnahme	min. Drehzahl	-	5 W
	max. Drehzahl	-	
Netzfrequenz		50 Hz	50 Hz
Nenn-Spannung		230 V	230 V
Strom bei min. Drehzahl		0,2 A	-
Strom bei max. Drehzahl		1,5 A	-
Schutzart		X4D	IP41
Motorschutz	Kein ext. Motorschutz erforderlich		
Energielabel	EEL ≤ 0,19 gemäß EN 16297-3:2012		
Bestell-Nr.:	409 000 07 932		



Mischergruppe WHI mix 40-10 #2



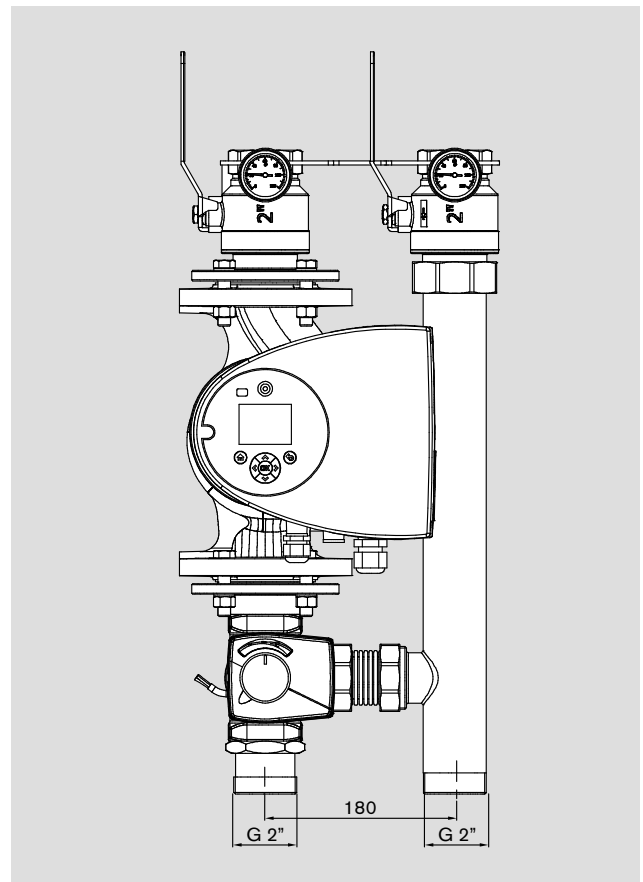
8. Zubehör

8.5 Hydraulik-Einheiten

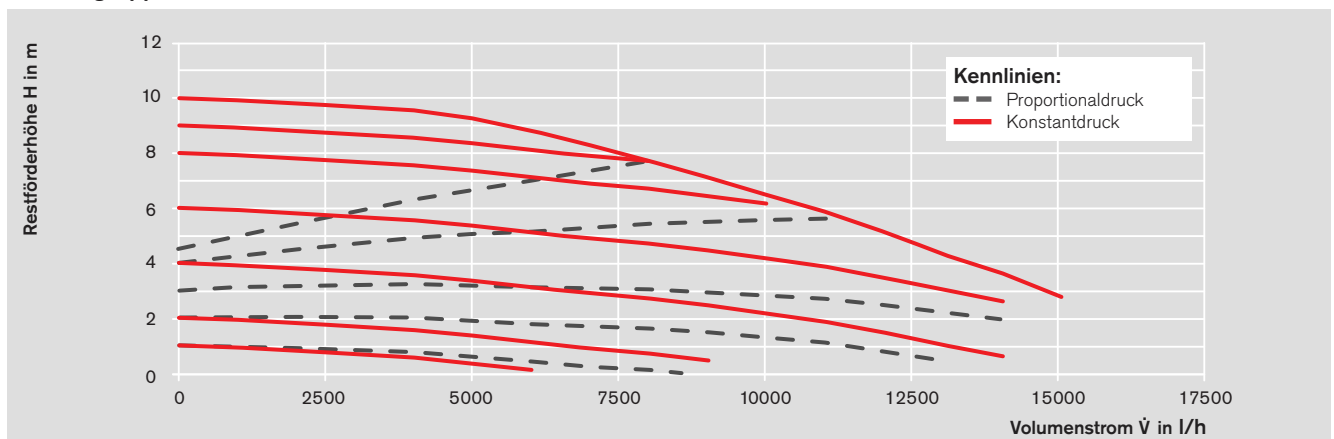
8.5.4 Mischergruppe

WHI mix 50-10 #1

Technische Daten Pumpe			
Drehzahlstufen	25-100 %	AutoAdapt Proportionaldruck Konstantdruck Konstantkennlinie	
Maximale Förderhöhe		10 m	
Temperaturklasse		TF 110	
Prüfkennzeichen auf dem Typenschild		VDE, CE, PCT	
Technische Daten Mischeinrichtung			
K _{vs}		44	
Laufzeit Stellmotor		90° 120 s	
Steuersignal		3 Punkt	
Installation			
Abmessungen	H x B x T	720 x 410 x 426 mm	
Anschluss	unten oben	G 2" AG Rp 2"	
Einbaulänge Pumpe		280 mm	
Medientemperaturbereich		-10 °C ... +110 °C	
Elektrische Daten			
Leistungsaufnahme	min. Drehzahl	Pumpe	Stellmotor
	max. Drehzahl	-	5 W
Netzfrequenz		50 Hz	50 Hz
Nenn-Spannung		230 V	230 V
Strom bei min. Drehzahl		0,22 A	-
Strom bei max. Drehzahl		1,91 A	-
Schutzart		IPX4D	IP41
Motorschutz		Kein ext. Motorschutz erforderlich	
Energielabel		EEL ≤ 0,18 gemäß EN 16297-3:2012	
Bestell-Nr.:		409 000 07 852	



Mischergruppe WHI mix 50-10 #1



9. Anlagenbeispiele

9.1 Allgemeine technische Grundlagen, Einsatz von Hydraulikschaltbildern

Prämisse

Die Anlagenbeispiele sind als Vorschläge zu verstehen. Sie ersetzen nicht die fachmännische Projektierung durch einen Fachplaner oder einen Heizungsfachbetrieb. Die Anlagenschemen erheben keinen Anspruch auf Vollständigkeit. Sie können nicht als Montageanleitung genutzt werden, vielmehr sind sie auf die jeweiligen Anlagenbedingungen anzupassen und zu ergänzen. Als Basis für die Montage sind die jeweiligen Montage- und Betriebsanleitungen der eingesetzten Produkte zu beachten.

Hydraulische Weiche

Sie entkoppelt den Primärkreis (Kessel) vom Sekundärkreis (Heizkreis). Die Hydraulische Weiche wird eingesetzt wenn:

- bei Altanlagen die Volumenströme, Druckverluste etc. nicht eindeutig bestimmbar sind.
- der Anlagenvolumenstrom größer als der zulässige Volumenstrom des Heizkessels ist und dadurch der Kesselwiderstand zu groß wird.
- Mehrkesselanlagen vorhanden sind.
- Kessel mit eingebauten Pumpen und nachgeschalteten Mischerkreisen eingesetzt werden.

Heizkreismischer

Weishaupt Heizsysteme können gleitend in Abhängigkeit von der Außentemperatur betrieben werden. Zwar ist im System mit nur einem Heizkreis nicht zwingend ein Mischer erforderlich, dennoch ist der Einsatz sinnvoll für:

- Anlagen mit mehreren Heizkreisen
- Parallelbetrieb von Heizung und Trinkwassererwärmung
- präzise Vorlauftemperaturen, z. B. Fußbodenheizung
- die Einbindung zusätzlicher unregelter Wärmequellen z. B. Solar, Holz und BHKW

Sicherheitstechnische Ausrüstung

Die sicherheitstechnische Ausrüstung der Anlage ist nach DIN EN 12828 vorzunehmen, daher ist der Einsatz der Anschlussgruppe WHI con-heat mit Sicherheitsventil 3 bar, vorzusehen.

Ausdehnungsgefäß

Die Größe ist nach DIN EN 12828 bzw. DIN 4807, Teil 2 zu bestimmen. Bei der Ermittlung des Anlagenvolumen ist bei Anlagen mit Pufferspeichern der erhöhte Gesamtwasserinhalt zu berücksichtigen.

Systemtrennung

Eine hydraulische Trennung des Brennwertgerätes vom Heizungsnetz über einen Wärmetauscher ist erforderlich:

- bei nicht-sauerstoffdichten Fußbodenheizungsrohren
- bei offenen Heizungsanlagen
- wenn aufgrund der statischen Höhe der maximal zulässige Betriebsdruck des Kessels nicht ausreichend ist
- wenn das Anlagenwasser nicht mit der geforderten Heizwasserqualität in Einklang gebracht werden kann.

Mindestvolumenstrom

Die Gerätebaureihe WTC-GW/GB benötigt keine Mindestumlaufwassermenge.

Trinkwassererwärmung

Der Kaltwasseranschluss am Speicher ist nach DIN 1988 auszuführen. Bei solarer Trinkwassererwärmung und bei Anlagen mit Festbrennstoffkessel ist einem Verbrühungsrisiko vorzubeugen.

Heizwasserqualität






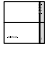







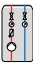


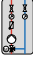


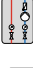


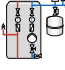











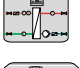

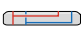
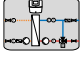

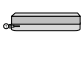

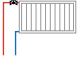







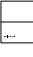

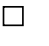

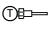

Das Füll- und Ergänzungswasser muss den Anforderungen der VDI Richtlinie 2035 oder vergleichbaren nationalen oder regionalen Vorschriften entsprechen.



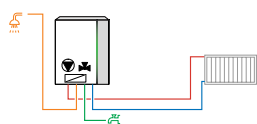
Hinweis

Viele weitere Hydraulik-Schemen finden Sie auf dem Partner-Portal in unserer Hydraulikdatenbank.

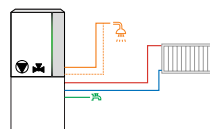
9.2 Legende

	Heizungsvorlauf		Sicherheitsventil		Solarregler WRSol 1.1, WRSol 2.1
	Heizungsrücklauf		Membran-Ausdehnungsgefäß		Erweiterungsmodul WEM-EM Sol
	Warmwasser		Gas-Brennwertgerät		Fremdregler
	Kaltwasser		Feststoffkessel		Trinkwasserspeicher
	Zirkulation		Pumpengruppe		Trinkwasserspeicher bivalent
	Mischwasser: Vorlauf/Rücklauf		Mischergruppe		Trinkwasserspeicher Zero
	Mischwasser: Warmwasser/Kaltwasser		Pumpengruppe Aqua		Energiespeicher WES-A-C
	Elektro - Verdrahtung		Solar-Pumpengruppe		Energiespeicher WES-A-W
	Kaltwasseranschluss nach DIN 1988		Umschaltmodul Solar		Energiespeicher WES-A-S
	Warmwasser Zapfstelle		Installationseinheit Trinkwasser		Energiespeicher WES-A-H
	Umwälzpumpe		Hydraulische Weiche		Energiespeicher WES Cas-R
	Rückschlagklappe		Wärmetauscher		Frischwasserstation WHI fresh aqua
	Absperrventil (allgemein)		Verteiler		Zirkulationsstation WHI circuload 9
	Kappenventil		Verteiler mit integrierter Weiche		
	Drosselventil		Heizkreis Heizkörper		
	Überströmventil		Heizkreis Fußbodenheizung		
	Dreiwegeventil		Flachkollektoren		
	Thermisches Mischventil		Raumfühler / -regelgerät RF / RG 1 / RG 2		
	Volumenstromsensor		Erweiterungsmodul WEM-EM HK		
	Thermometer				
	Thermostat (Vorlauftemperaturbegrenzer)				
	Außenfühler				
	Fühler mit Tauchhülse				
	Entlüftung				

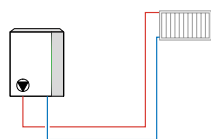
9.3 Hydraulik- und Elektroschemen WTC 15-32



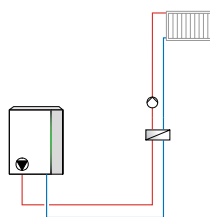
Seite 278



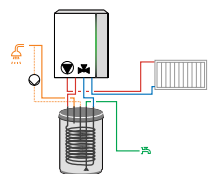
Seite 280



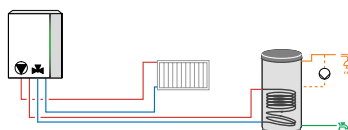
Seite 282



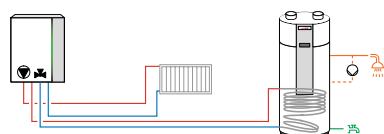
Seite 284



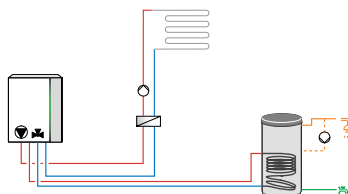
Seite 286



Seite 288



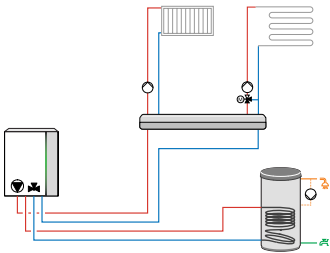
Seite 290



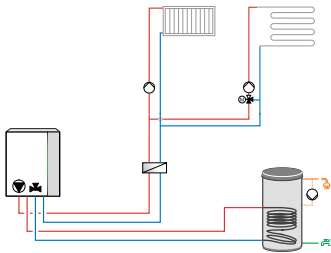
Seite 292

9. Anlagenbeispiele

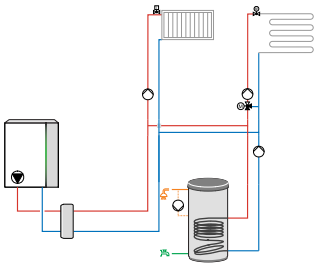
9.3 Hydraulik- und Elektroschemen WTC 15-32



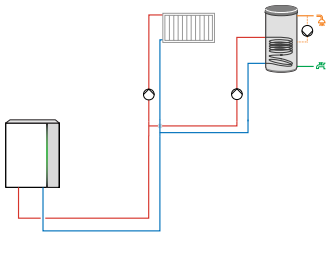
Seite 294



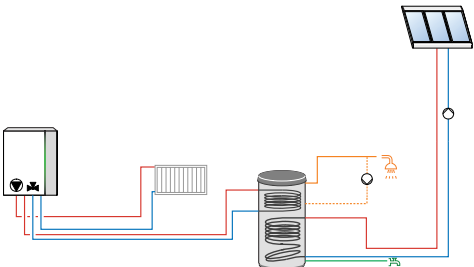
Seite 296



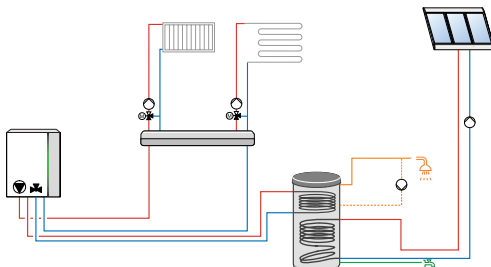
Seite 298



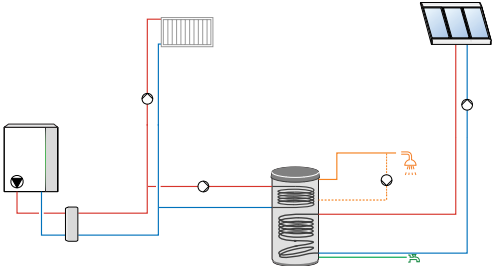
Seite 300



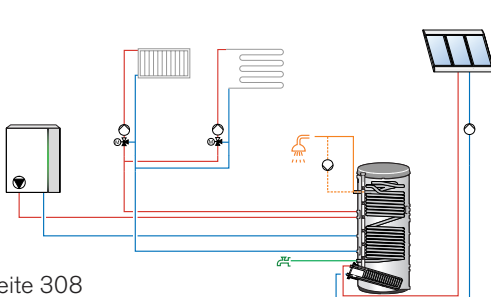
Seite 302



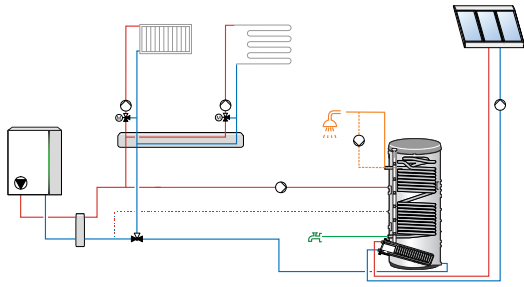
Seite 304



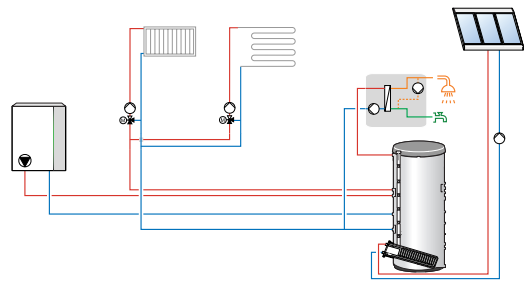
Seite 306



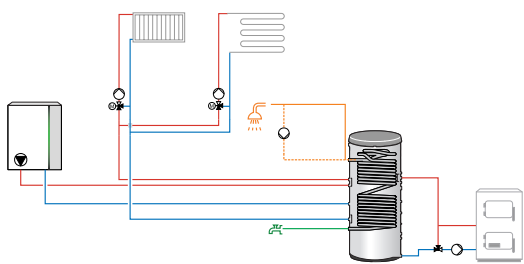
Seite 308



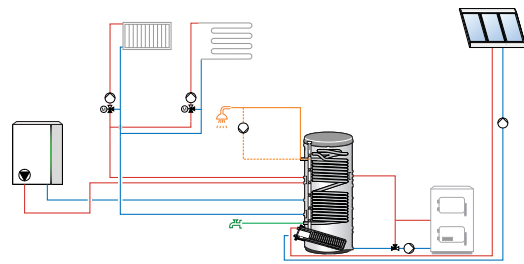
Seite 310



Seite 312



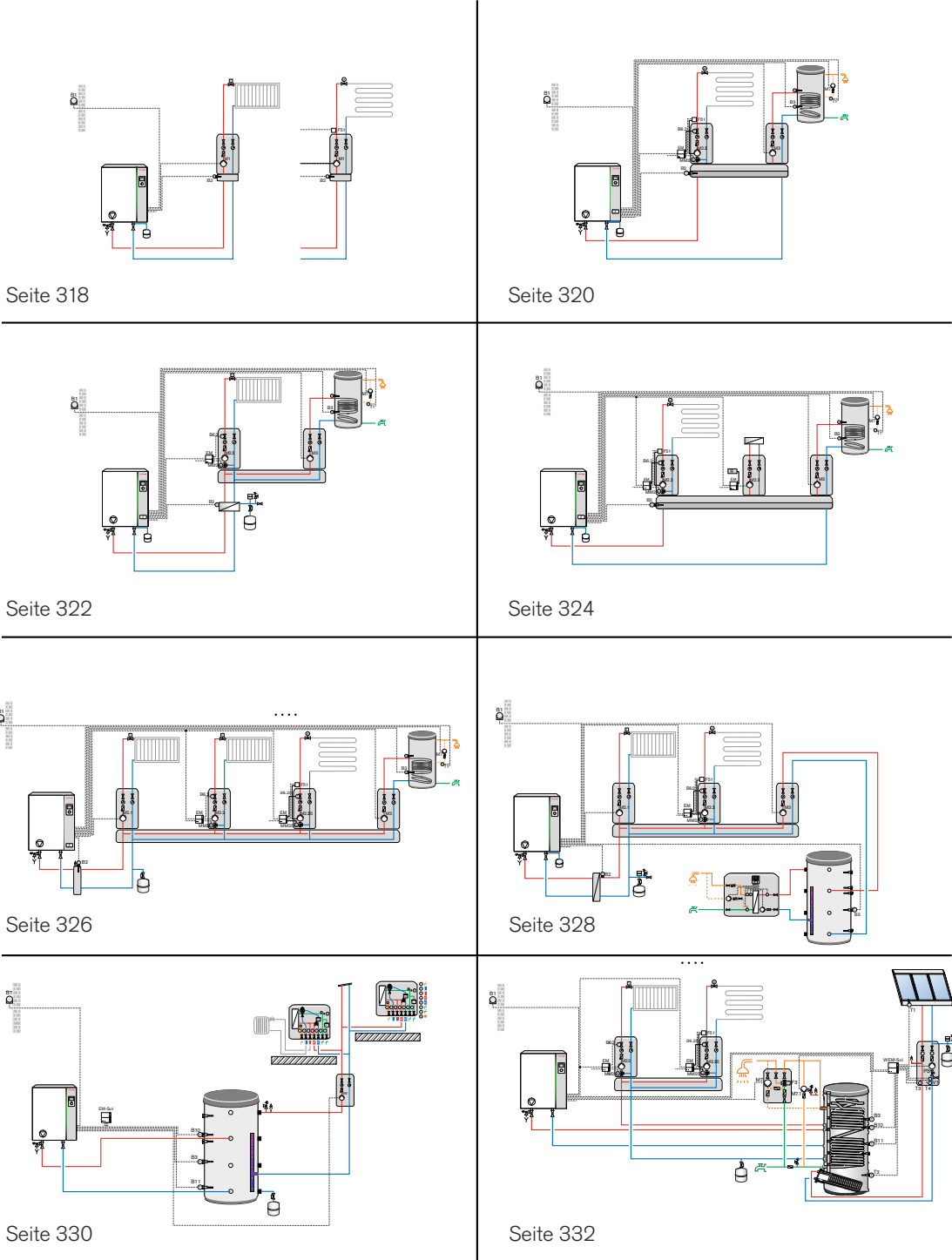
Seite 314

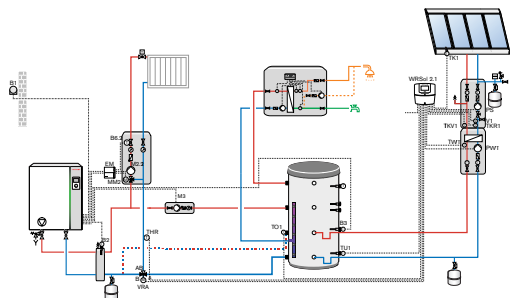


Seite 316

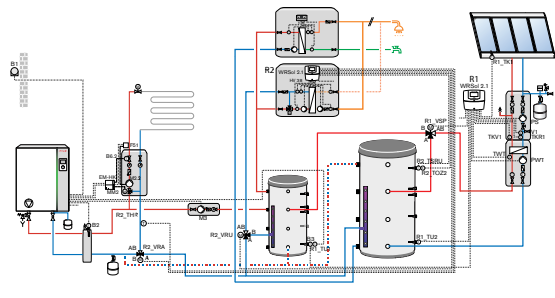
9. Anlagenbeispiele

9.4 Hydraulik- und Elektroschemen WTC 45/60

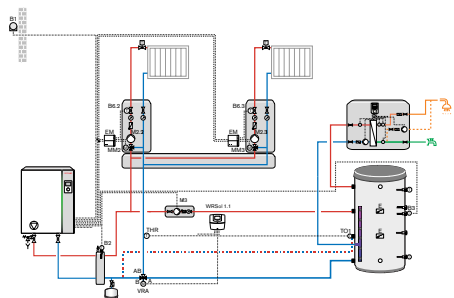




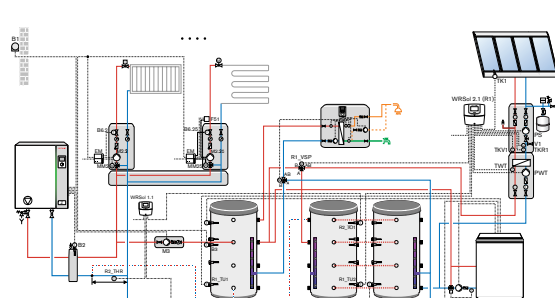
Seite 334



Seite 336



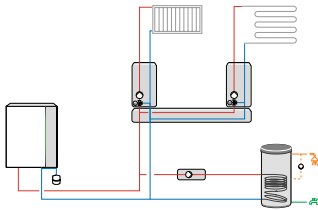
Seite 338



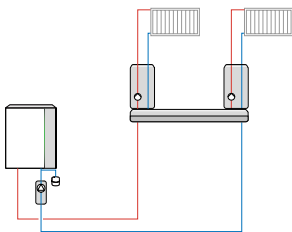
Seite 340

9. Anlagenbeispiele

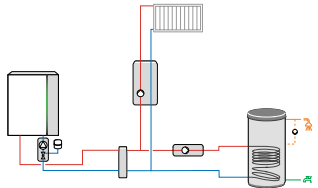
9.5 Hydraulik- und Elektroschemen WTC 80/100



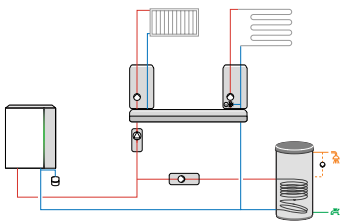
Seite 342



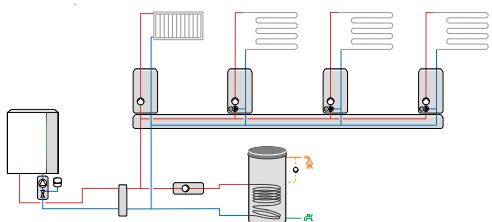
Seite 344



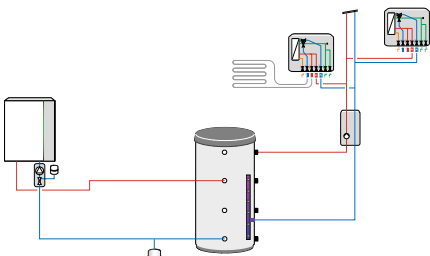
Seite 346



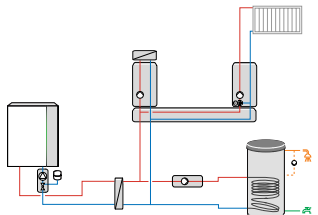
Seite 348



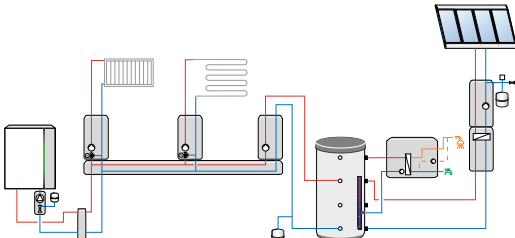
Seite 350



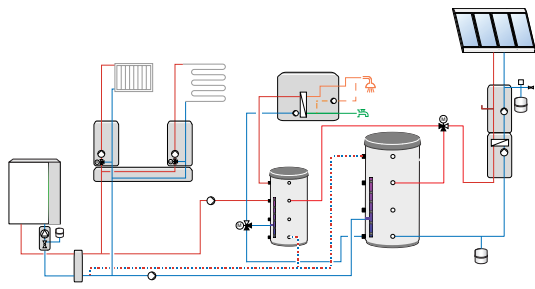
Seite 352



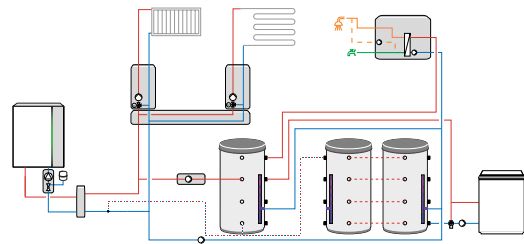
Seite 354



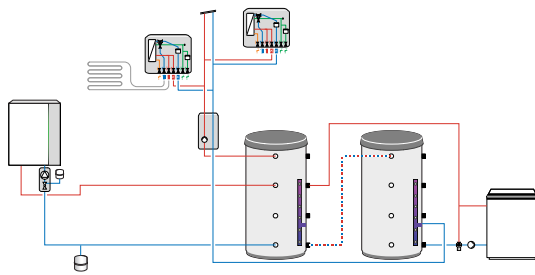
Seite 356



Seite 358

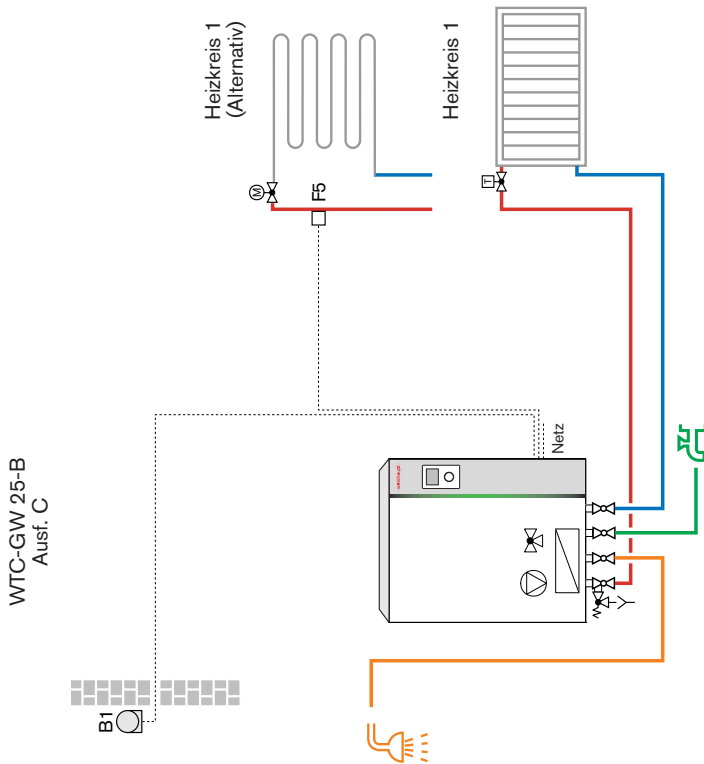


Seite 360



Seite 362

9. Anlagenbeispiele



Legende:

- B1: Außenfühler
- F5: Temperaturwächter
- Fußbodenheizung

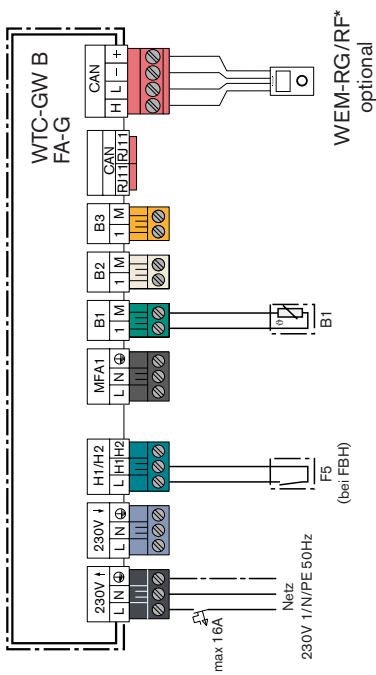
Hinweise:

1. Grundhydraulik: C1
2. Einstellung WTC:
 direkter Warmwasserkreis: Ja
 direkter Heizkreis: Ja
 bei Fußbodenheizung:
 H1 = Not-Aus Wärmereizer
 Pumpe ist zu beachten.

Muster-Anlagenschema

Fa/Df	VU 010117	72 00 0 00 01 0 0 0
m. SP	A	allgemein gültig
Portal		

Das Anlagenbeispiel ist eine unverbindliche Musterplanung ohne Anspruch auf Vollständigkeit. Zu einer endgültigen Anlagenprojektierung ist ein Fachplaner zu Rate zu ziehen.



Legende:

- B1: Außenfühler
- F5: Temperaturwächter
- Fußbodenheizung

Hinweise:

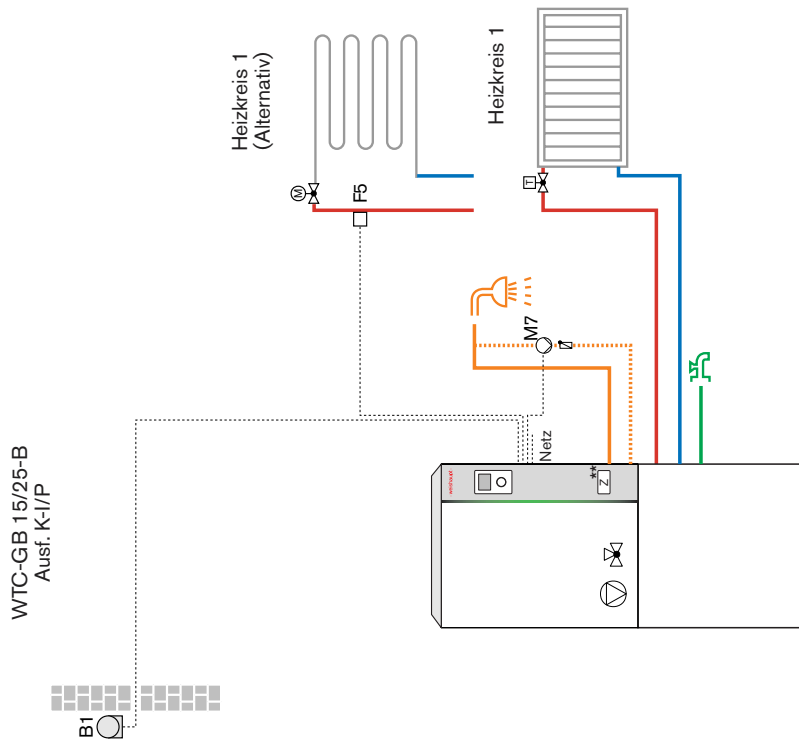
1. Grundhydraulik: C1
 2. Einstellung WTC:
 - direkter Warmwasserkreis: Ja
 - direkter Heizkreis: Ja
 - bei Fußbodenheizung:
 - H1 = Not-Aus Wärmeerzeuger
- * Alternativ 2-Draht-Anschluss mittels Adapter-Set

Elektro-Anschlussplan

Fa/Df	VU 010117	72 00 0 00 01 0 0 0
m. SP	A	allgemein gültig
Portal		

Der Elektro-Anschlussplan ist eine unverbindliche Musterplanung ohne Anspruch auf Vollständigkeit. Zu einer endgültigen Anlagenprojektion ist ein Fachplaner zu Rate zu ziehen.

9. Anlagenbeispiele



Legende:

- B1: Außenfühler
- F5: Temperaturwächter
- M7: Fußbodenheizung
- M7: Zirkulationspumpe (optional)

Hinweise:

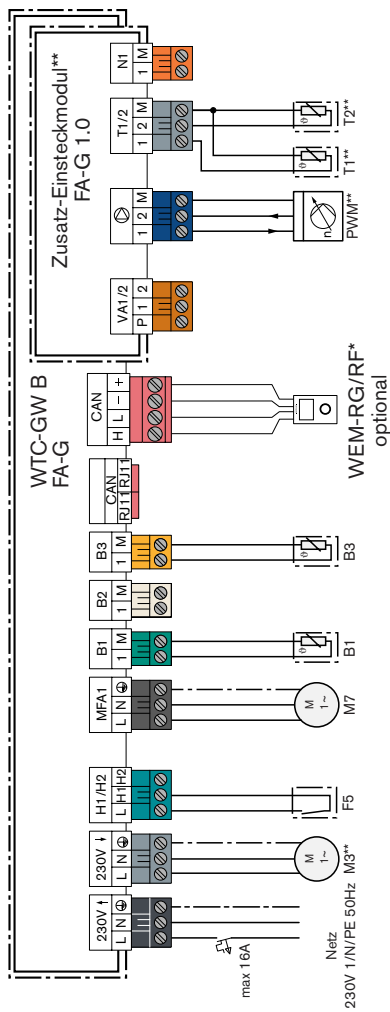
1. Grundhydraulik: K11 / KP1
2. Einstellung WTC:
 - direkter Warmwasserkreis: Ja
 - direkter Heizkreis: Ja
 - MFA1 = Zirkulationspumpe (falls vorhanden)
 - bei Fußbodenheizung: H1: Not-Aus Wärmeerzeuger
3. Die Restförderhöhe der WTC internen Pumpe ist zu beachten.

** wird nur bei Ausf. K-80/115P benötigt

Muster-Anlagenschema

Fa/Df	VU 170817	73 00 0 0 01 01 0 0 0
m. SP	A	allgemein gültig
Portal		

Das Anlagenbeispiel ist eine unverbindliche Musterplanung ohne Anspruch auf Vollständigkeit. Zu einer endgültigen Anlagenprojektierung ist ein Fachplaner zu Rate zu ziehen.



Hinweise:

1. Grundhydraulik: K11 / KP1
2. Einstellung WTC:
 direkter Warmwasserkreis: Ja
 direkter Heizkreis: Ja
 MFA1 = Zirkulationspumpe (falls vorhanden)
 bei Fußbodenheizung:
 H1: Not-Aus Wärmeerzeuger
 Pumpe ist zu beachten.
3. Die Restförderhöhe der WTC internen Pumpe ist zu beachten.

Legende:

- B1: Außenfühler
- B3: Warmwasserfühler
- F5: Temperaturwächter
- M7: Fußbodenheizung
- M3*: Zirkulationspumpe (optional)
- M3**: Ladepumpe Schichtenspeicher
- PWM**: Ladepumpe Schichtenspeicher
- T1**: WW-Auslauffühler
- T2**: WW-Ausschaltfühler

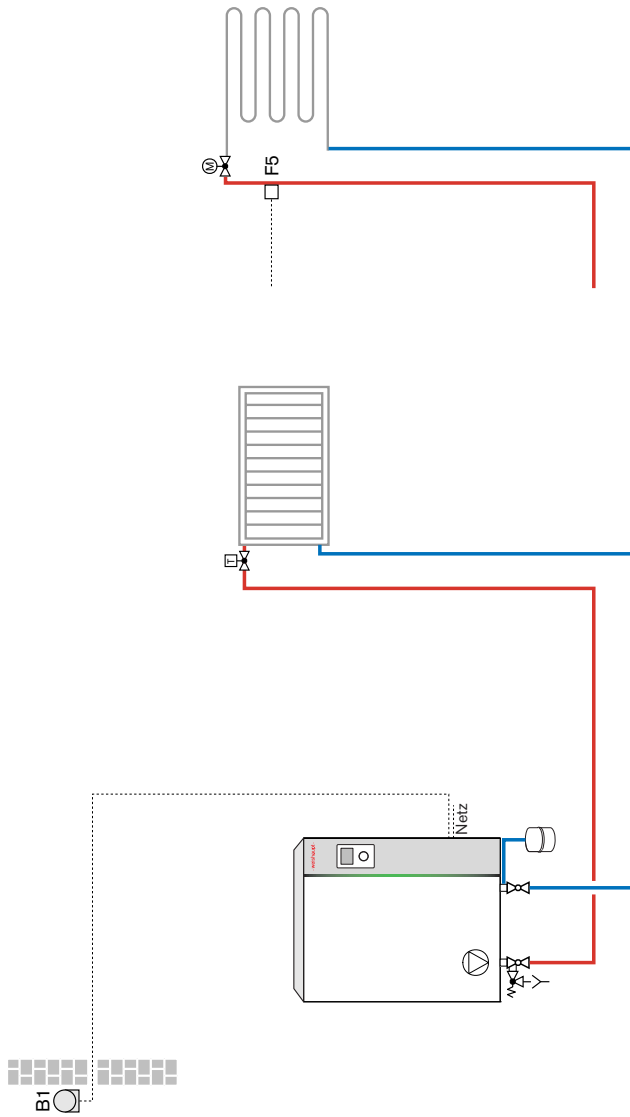
Elektro-Anschlussplan

Fa/Df	WU 170817	73 00 0 0 01 01 0 0 0
m. SP	A	allgemein gültig
Portal		

Der Elektro-Anschlussplan ist eine unverbindliche Musterplanung ohne Anspruch auf Vollständigkeit. Zu einer endgültigen Anlagenprojektion ist ein Fachplaner zu Rate zu ziehen.

9. Anlagenbeispiele

WTC-GW/GB 15/25/32-B
Ausf. H



Legende:

- B1: Außenfühler
- F5: Temperaturwächter
- Fußbodenheizung

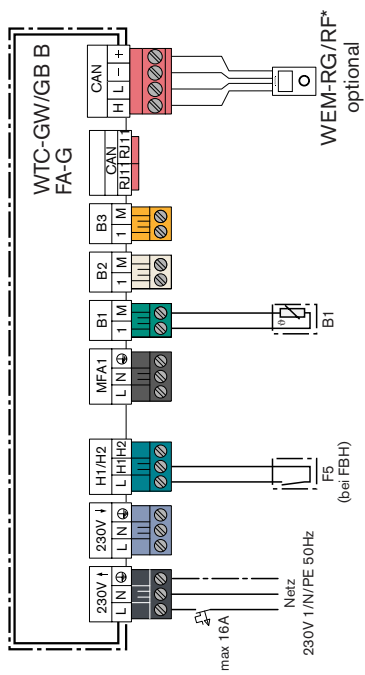
Hinweise:

1. Grundhydraulik: H2
2. Einstellung WTC:
 direkter Warmwasserkreis: Nein
 direkter Heizkreis: Ja
 bei Fußbodenheizung:
 H1: Not-Aus Wärmeezeuger
3. Die Restförderhöhe der WTC internen
 Pumpe ist zu beachten.

Muster-Anlagenschema

Fa/Df	VU 0101 17	69 00 0 00 01 0 0 0
m. SP	A	allgemein gültig
Portal		

Das Anlagenbeispiel ist eine unverbindliche Musterplanung ohne Anspruch auf Vollständigkeit. Zu einer endgültigen Anlagenprojektierung ist ein Fachplaner zu Rate zu ziehen.



Legende:

- B1: Außenfühler
- F5: Temperaturwächter
- Fußbodenheizung

Hinweise:

1. Grundhydraulik: H2
2. Einstellung WTC:
 - direkter Warmwasserkreis: Nein
 - direkter Heizkreis: Ja
 - bei Fußbodenheizung:
 - H1: Not-Aus Wärmeerzeuger

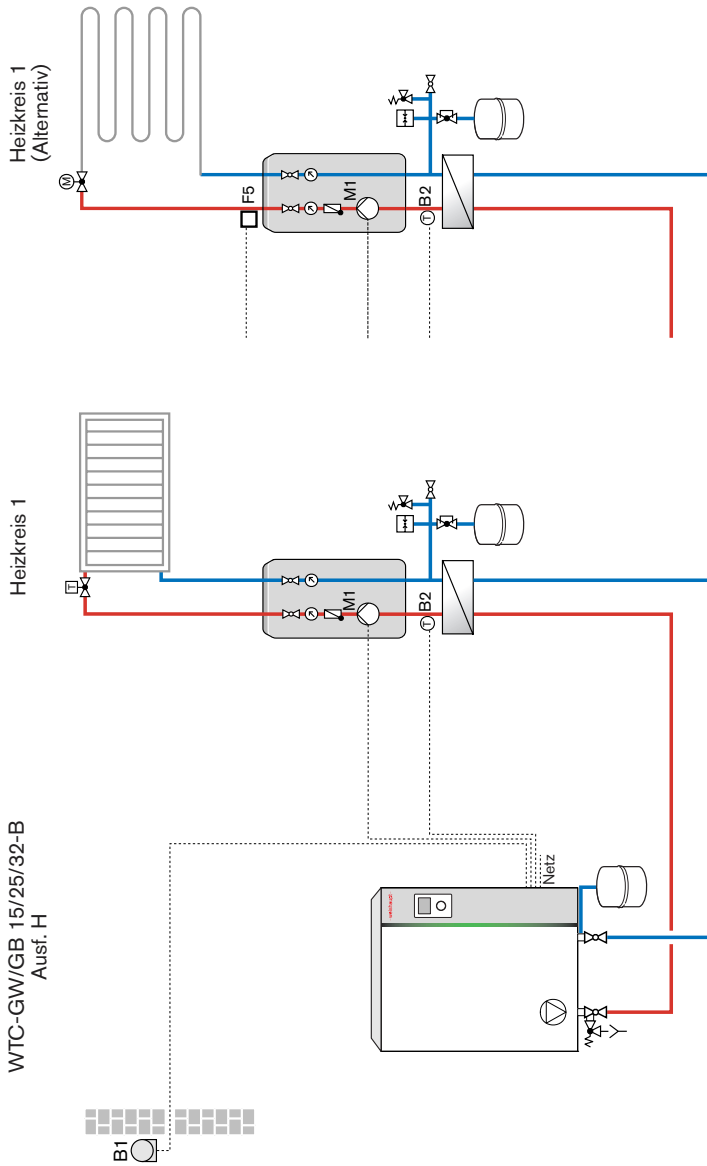
* Alternativ 2-Draht-Anschluss mittels Adapter-Set

Elektro-Anschlussplan

Fa/Df	VU 010117	69 00 0 00 01 0 0 0
m. SP	A	allgemein gültig
Portal		

Der Elektro-Anschlussplan ist eine unverbindliche Musterplanung ohne Anspruch auf Vollständigkeit. Zu einer endgültigen Anlagenprojektion ist ein Fachplaner zu Rate zu ziehen.

9. Anlagenbeispiele



Legende:

- B1: Außenfühler
- B2: Systemtrennung Fühler
- F5: Temperaturwächter
- M1: Fußbodenheizung
- M1: Pumpe Heizkreis

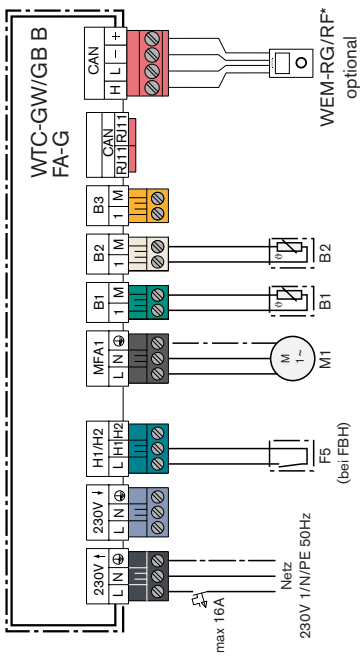
Hinweise:

1. Grundhydraulik: H4 (A)
2. Einstellung WTC:
 - direkter Warmwasserkreis: Nein
 - direkter Heizkreis: Ja
 - bei Fußbodenheizung:
 - HT1: Not-Aus Wärmeerzeuger

Muster-Anlagenschema

Fa/Df	VU 010117	69 00 0 00 30 0 0 0
m. SP	A	allgemein gültig
Portal		

Das Anlagenbeispiel ist eine unverbindliche Musterplanung ohne Anspruch auf Vollständigkeit. Zu einer endgültigen Anlagenprojektierung ist ein Fachplaner zu Rate zu ziehen.



Legende:

- B1: Außenfühler
- B2: Systemtrennung Fühler
- F5: Temperaturwächter Fußbodenheizung
- M1: Pumpe Heizkreis

Hinweise:

1. Grundhydraulik: H4 (A)
2. Einstellung WTC:
 - direkter Warmwasserkreis: Nein
 - direkter Heizkreis: Ja
 - bei Fußbodenheizung:
 - H1: Not-Aus Wärmeerzeuger

* Alternativ 2-Draht-Anschluss mittels Adapter-Set

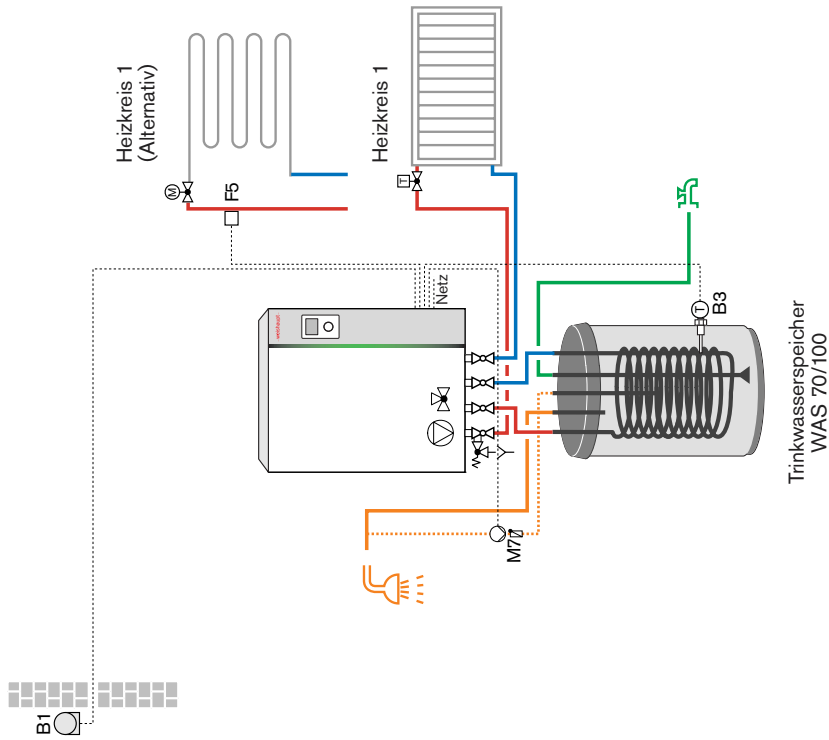
Elektro-Anschlussplan

Fa/Df	VU 010117	69 00 0 0 00 30 0 0 0
m. SP	A	allgemein gültig
Portal		

Der Elektro-Anschlussplan ist eine unverbindliche Musterplanung ohne Anspruch auf Vollständigkeit. Zu einer endgültigen Anlagenprojektion ist ein Fachplaner zu Rate zu ziehen.

9. Anlagenbeispiele

WTC-GW/GB 15/25/32-B
Ausf. W



Legende:

- B1: Außenfühler
- B3: Warmwasserfühler
- F5: Temperaturwächter
- M7: Zirkulationspumpe

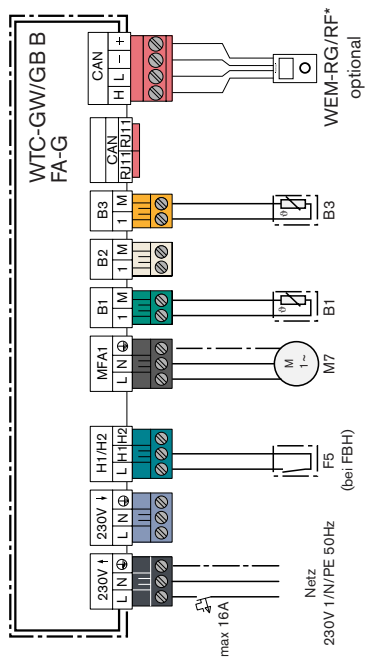
Hinweise:

1. Grundhydraulik: W2
2. Einstellung WTC:
 - direkter Warmwasserkreis: Ja
 - direkter Heizkreis: Ja
 - MFA1 = Zirkulationspumpe bei Fußbodenheizung:
 - H1: Not-Aus Wärmeerzeuger
3. Die Restförderhöhe der WTC internen Pumpe ist zu beachten.

Muster-Anlagenschema

Fa/Df	VU 010117	71 00 0 19 01 0 0 0
m. SP	A	allgemein gültig
Portal		

Das Anlagenbeispiel ist eine unverbindliche Musterplanung ohne Anspruch auf Vollständigkeit. Zu einer endgültigen Anlagenprojektierung ist ein Fachplaner zu Rate zu ziehen.



Legende:

- B1: Außenfühler
- B3: Warmwasserfühler
- F5: Temperaturwächter Fußbodenheizung
- M7: Zirkulationspumpe

Hinweise:

1. Grundhydraulik: W2
2. Einstellung WTC:
 - direkter Warmwasserkreis: Ja
 - direkter Heizkreis: Ja
 - MFA1 = Zirkulationspumpe bei Fußbodenheizung:
 - H1: Not-Aus Wärmeerzeuger
3. Die Restförderhöhe der WTC internen Pumpe ist zu beachten.
 - * Alternativ 2-Draht-Anschluss mittels Adapter-Set

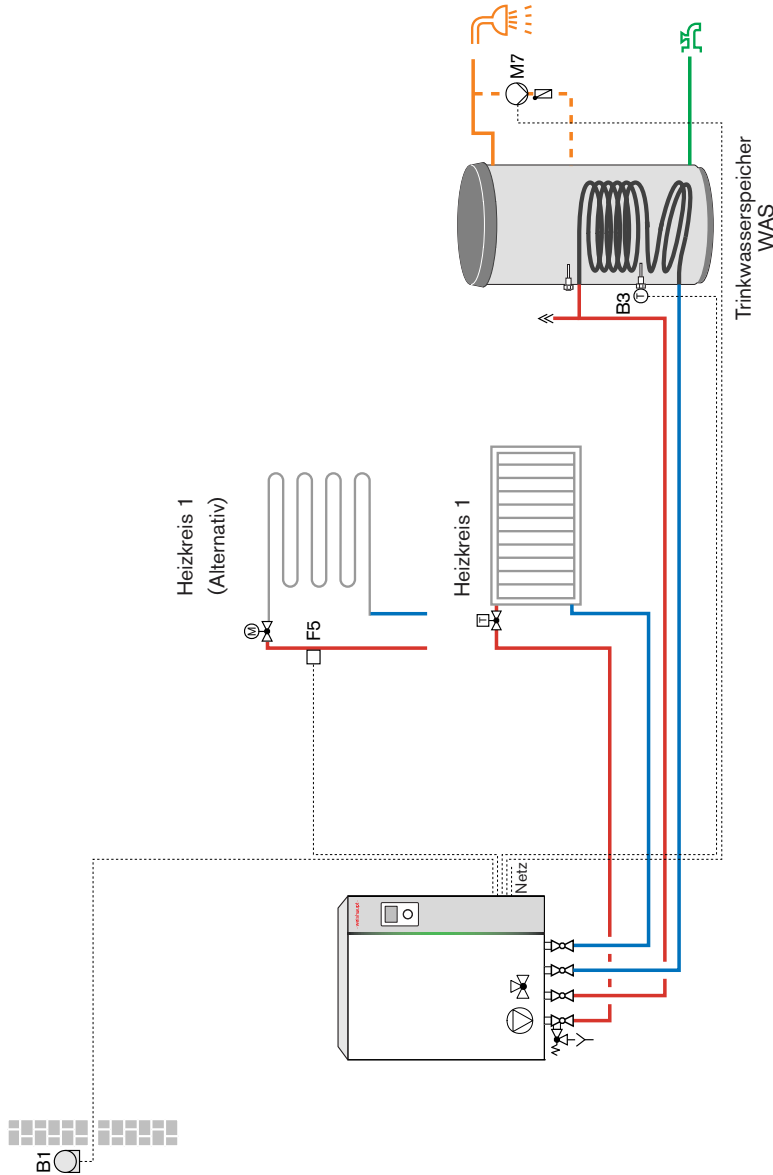
Elektro-Anschlussplan

Fa/Df	VU 010117	71 00 0 0 19 01 0 0 0
m. SP	A	allgemein gültig
Portal		

Der Elektro-Anschlussplan ist eine unverbindliche Musterplanung ohne Anspruch auf Vollständigkeit. Zu einer endgültigen Anlagenprojektion ist ein Fachplaner zu Rate zu ziehen.

9. Anlagenbeispiele

WTC-GW/GB 15/25/32-B
Ausf. W



Legende:

- B1: Außenfühler
- B3: Warmwasserfühler
- F5: Temperaturwächter
- M7: Fußbodenheizung
- M7: Zirkulationspumpe

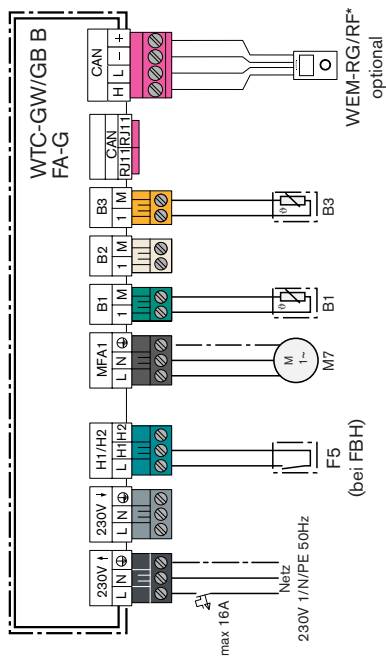
Hinweise:

1. Grundhydraulik: W2
2. Einstellung WTC:
 - direkter Warmwasserkreis: Ja
 - direkter Heizkreis: Ja
 - MFA1 = Zirkulationspumpe bei Fußbodenheizung:
 - H1: Not-Aus Wärmerezeuger
3. Die Restförderhöhe der WTC internen Pumpe ist zu beachten.

Muster-Anlagenschema

Fa/Df	VU 010117	71 00 0 01 01 0 0 0
m. SP	A	allgemein gültig
Portal		

Das Anlagenbeispiel ist eine unverbindliche Musterplanung ohne Anspruch auf Vollständigkeit. Zu einer endgültigen Anlagenprojektion ist ein Fachplaner zu Rate zu ziehen.



Legende:

- B1: Außenfühler
- B3: Warmwasserfühler
- F5: Temperaturwächter
- M7: Zirkulationspumpe

Hinweise:

1. Grundhydraulik: W2
2. Einstellung WTC:
 - direkter Warmwasserkreis: Ja
 - direkter Heizkreis: Ja
 - MFA1 = Zirkulationspumpe bei Fußbodenheizung:
 - H1: Not-Aus Wärmeerzeuger
3. Die Restförderhöhe der WTC internen Pumpe ist zu beachten.
 - * Alternativ 2-Draht-Anschluss mittels Adapter-Set

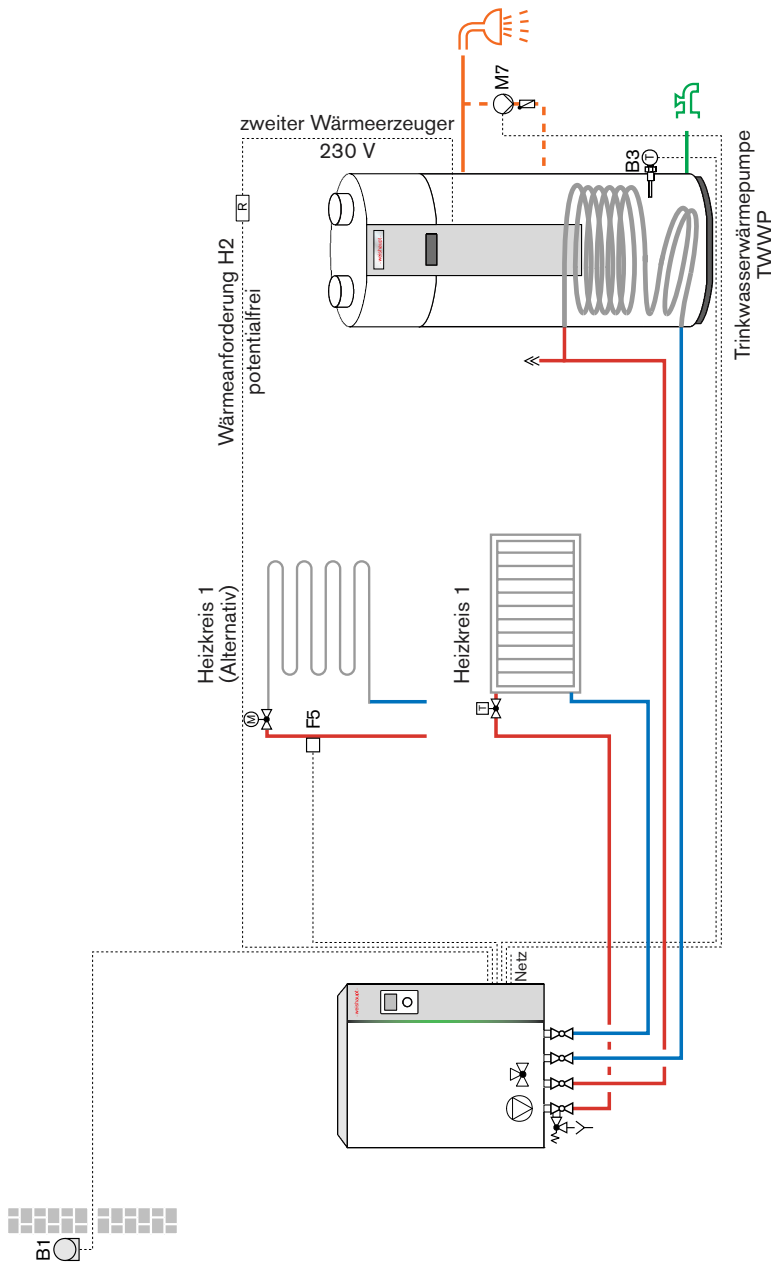
Elektro-Anschlussplan

Fa/Df	VU 010117	71 00 0 01 01 0 0 0
m. SP	A	allgemein gültig
Portal		

Der Elektro-Anschlussplan ist eine unverbindliche Musterplanung ohne Anspruch auf Vollständigkeit. Zu einer endgültigen Anlagenprojektion ist ein Fachplaner zu Rate zu ziehen.

9. Anlagenbeispiele

WTC-GW/GB 15/25/32-B
Ausf. W



Legende:

- B1: Außenfühler
- B3: Warmwasserfühler
- F5: Temperaturwächter
- M7: Zirkulationspumpe
- R: Relais - Öffner

Hinweise:

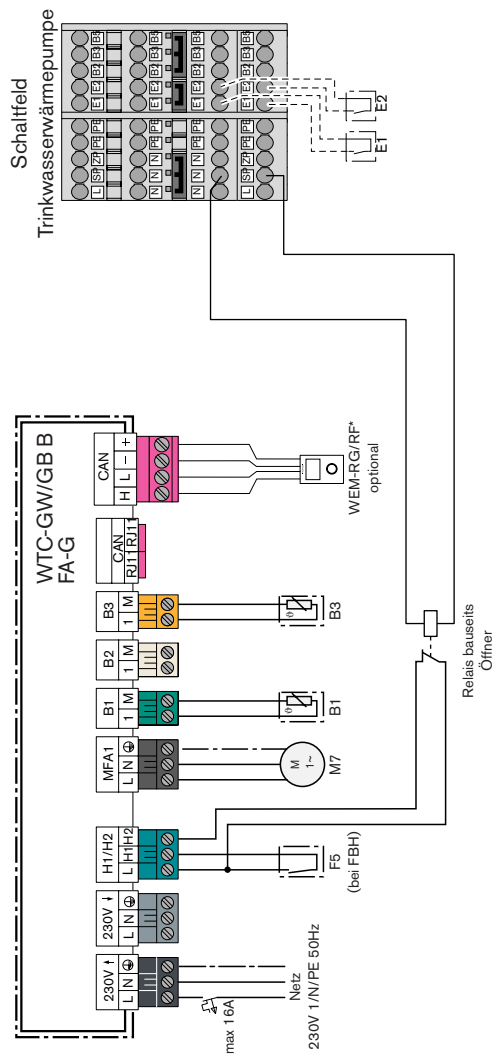
1. Grundhydraulik: W2
2. Einstellung WTC:
direkter Warmwasserkreis: Ja
direkter Heizkreis: Ja
MFA1 = Zirkulationspumpe
bei Fußbodenheizung:
H1 = Not-Aus Wärmeerzeuger
H2 = Erzeugersperre WW-Betrieb

3. Zirkulationspumpe kann alternativ über den Wärmepumpenmanager geregelt werden.
4. Baueinsatz muss ein Relais-Öffner eingesetzt werden damit vom Ausgang SP der Trinkwasserwärmepumpe (230V) auf den Eingang H2 am WTC (potentialfrei) geschaltet werden kann.
Die Respförderhöhe der WTC internen Pumpe ist zu beachten.

Muster-Anlagenschema

Fa/Df	VU 010117	71 00 0 05 01 0 0 0
m. SP	A	allgemein gültig
Portal		

Das Anlagenbeispiel ist eine unverbindliche Musterplanung ohne Anspruch auf Vollständigkeit. Zu einer endgültigen Anlagenprojektierung ist ein Fachplaner zu Rate zu ziehen.



Legende:

- B1: Außenfühler
- B3: Warmwasserfühler
- F5: Temperaturwächter Fußbodenheizung
- M7: Zirkulationspumpe
- R: Relais - Öffner
- E1: Eingang Smart-Grid-Funktion (12 V)
- E2: Eingang Smart-Grid-Funktion (12 V)

Hinweise:

1. Grundhydraulik: W2
2. Einstellung WTC:
 - direkter Warmwasserkreis: Ja
 - direkter Heizkreis: Ja
 - MFA1 = Zirkulationspumpe bei Fußbodenheizung:
 - H1 = Not-Aus Wärmeerzeuger
 - H2 = Erzeugersperre WW-Betrieb

3. Zirkulationspumpe kann alternativ über den Wärmepumpenmanager geregelt werden.
4. Bauseits muss ein Relais-Öffner eingesetzt werden damit vom Ausgang SP der Trinkwasserwärmepumpe (230V) auf den Eingang H2 am WTC (potentialfrei) geschaltet werden kann.
 - * Alternativ 2-Draht-Anschluss mittels Adapter-Set

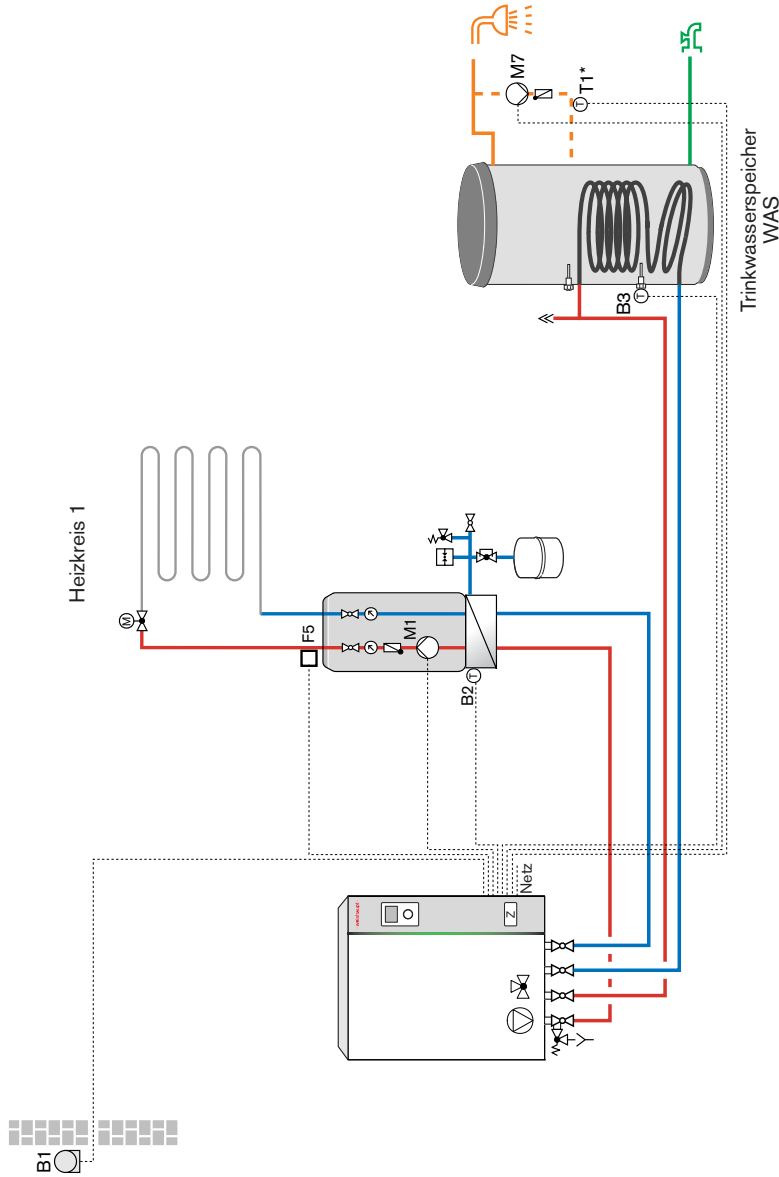
Elektro-Anschlussplan

Fa/Df	VU 010117	71 00 0 05 01 0 0 0
m. SP	A	allgemein gültig
Portal		

Der Elektro-Anschlussplan ist eine unverbindliche Musterplanung ohne Anspruch auf Vollständigkeit. Zu einer endgültigen Anlagenprojektion ist ein Fachplaner zu Rate zu ziehen.

9. Anlagenbeispiele

WTC-GW/GB 15/25/32-B
Ausf. W



Legende:

- B1: Außenfühler
- B2: Weichenfühler
- B3: Warmwasserfühler
- F5: Temperaturwächter
- Heizkreis 1: Fußbodenheizung
- M1: Pumpe Heizkreis
- M7: Zirkulationspumpe (optional)
- T1*: Zirkulationsfühler (optional)

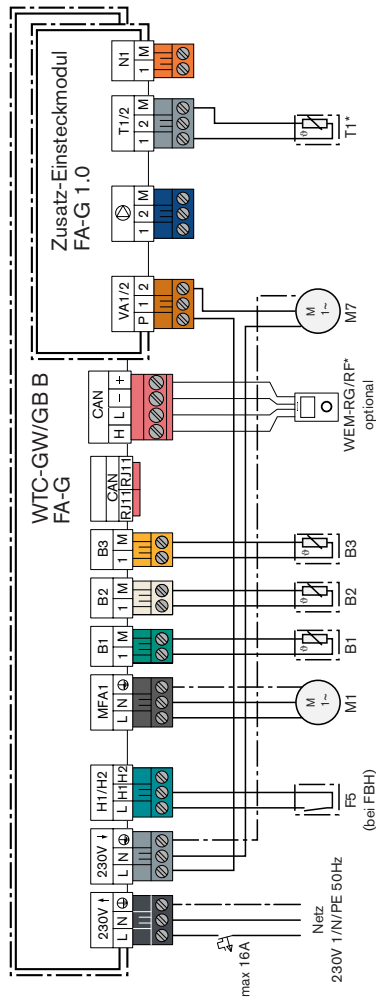
Hinweise:

1. Grundhydraulik: W7 (A)
2. Einstellung WTC:
 - direkter Warmwasserkreis: Ja
 - direkter Heizkreis: Ja
 - MFA1 = Pumpe HK1
 - VA2 = Zirkulationspumpe WW1 bei Fußbodenheizung:
 - H1 = Not-Aus Wärmeerzeuger
3. Die Restförderhöhe der WTC internen Pumpe ist zu beachten.

Muster-Anlagenschema

Fa/Df	VU 010117	71 00 0 01 30 0 0 0
m. SP	A	allgemein gültig
Portal		

Das Anlagenbeispiel ist eine unverbindliche Musterplanung ohne Anspruch auf Vollständigkeit. Zu einer endgültigen Anlagenprojektierung ist ein Fachplaner zu Rate zu ziehen.



Legende:

- B1: Außenfühler
- B2: Weichfühler
- B3: Warmwasserfühler
- F5: Temperaturwächter Fußbodenheizung
- M1: Pumpe Heizkreis
- M7: Zirkulationspumpe
- T1*: Zirkulationsfühler (optional)

Hinweise:

1. Grundhydraulik: W7 (A)
 2. Einstellung WTC:
 - direkter Warmwasserkreis: Ja
 - direkter Heizkreis: Ja
 - MFA1 = Pumpe HK1
 - VA2: Zirkulationspumpe WW1 bei Fußbodenheizung:
 - H1: Not-Aus Wärmeerzeuger
- * Alternativ 2-Draht-Anschluss mittels Adapter-Set
 Der 230 V Ausgang am WTC GW/GB darf max. mit 2 A belastet werden.

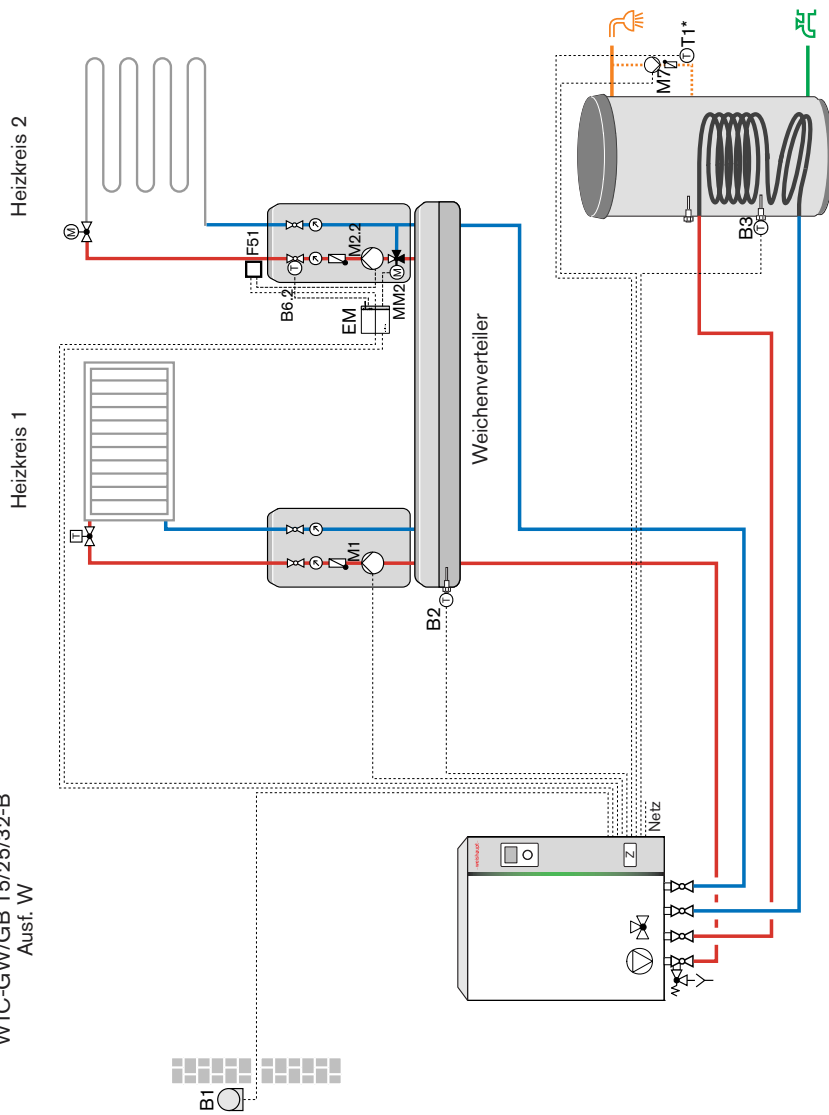
Elektro-Anschlussplan

Fa/Df	VU 010117	71 00 0 01 30 0 0 0
m. SP	A	allgemein gültig
Portal		

Der Elektro-Anschlussplan ist eine unverbindliche Musterplanung ohne Anspruch auf Vollständigkeit. Zu einer endgültigen Anlagenprojektion ist ein Fachplaner zu Rate zu ziehen.

9. Anlagenbeispiele

WTC-GW/GB 15/25/32-B
Ausf. W



Trinkwasserspeicher
WAS

Hinweise:

1. Grundhydraulik: W4 (A)
2. Einstellung WTC:
 direkter Warmwasserkreis: Ja
 direkter Heizkreis: Ja
 MFA1 = Pumpe HK1
 VA2 = Zirkulationspumpe WW1

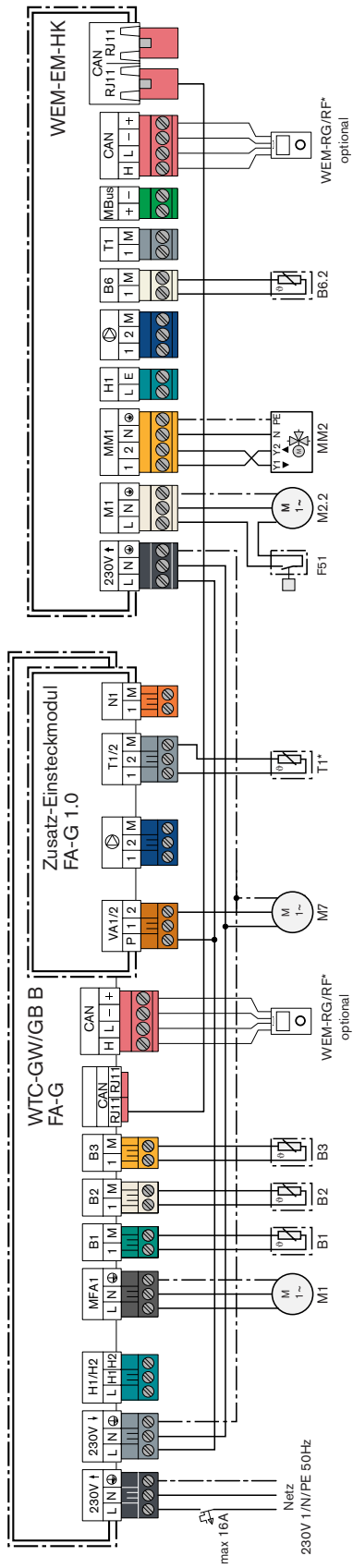
Legende:

- EM: Erweiterungsmodul WEM-EM-HK
- B1: Außenfühler
- B2: Weichenfühler
- B3: Warmwasserfühler
- B6.2: Vorlauffühler Heizkreis
- F51: Temperaturwächter Fußbodenheizung
- M1: Pumpe Heizkreis
- M2.2: Pumpe Mischerheizkreis
- M7: Zirkulationspumpe
- MM2: Mischer Heizkreis
- T1*: Zirkulationsfühler (optional)

Muster-Anlagenschema

Fa/Df	VU 010117	71 00 0 4 01 03 0 0 0
m. SP	A	allgemein gültig
Portal		

Das Anlagenbeispiel ist eine unverbindliche Musterplanung ohne Anspruch auf Vollständigkeit. Zu einer endgültigen Anlagenprojektion ist ein Fachplaner zu Rate zu ziehen.



Legende:

- EM: Erweiterungsmodul WEM-EM-HK
- B1: Außenfühler
- B2: Weichentfühler
- B3: Wärmefühler
- B6.2: Vorlauffühler Heizkreis
- F51: Temperaturwächter Fußbodenheizung
- M1: Pumpe Heizkreis
- M2.2: Pumpe Mischerheizkreis
- M7: Zirkulationspumpe
- MM2: Mischer Heizkreis
- T1*: Zirkulationsfühler (optional)

Hinweise:

1. Grundhydraulik: W4 (A)
 2. Einstellung WTC:
 - direkter Warmwasserkreis: Ja
 - direkter Heizkreis: Ja
 - MFA1 = Pumpe HK1
 - VA2 = Zirkulationspumpe WW1
- * Alternativ 2-Draht-Anschluss mittels Adapter-Set
 Der 230 V Ausgang am WTC GW/GB darf max. mit 2 A belastet werden.

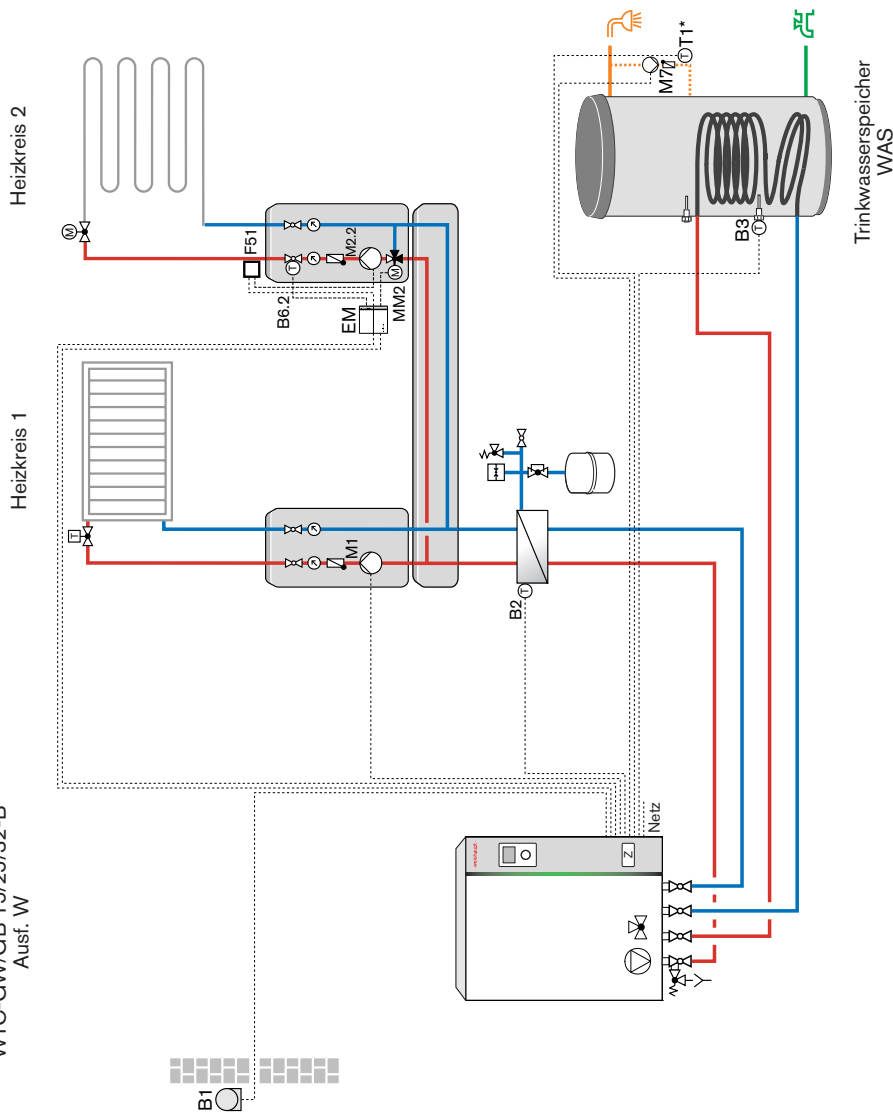
Elektro-Anschlussplan

Fa/Df	VU1010117	71 00 0 4 01 03 0 0 0
m. SP	A	allgemein gültig
Portal		

Der Elektro-Anschlussplan ist eine unverbindliche Musterplanung ohne Anspruch auf Vollständigkeit. Zu einer endgültigen Anlagenprojektion ist ein Fachplaner zu Rate zu ziehen.

9. Anlagenbeispiele

WTC-GW/GB 15/25/32-B
Ausf. W



Trinkwasserspeicher
WAS

Hinweise:

1. Grundhydraulik: W7 (A)
2. Einstellung WTC:
 direkter Warmwasserkreis: Ja
 direkter Heizkreis: Ja
 MFA1 = Pumpe HK1
 VA2 = Zirkulationspumpe WW1

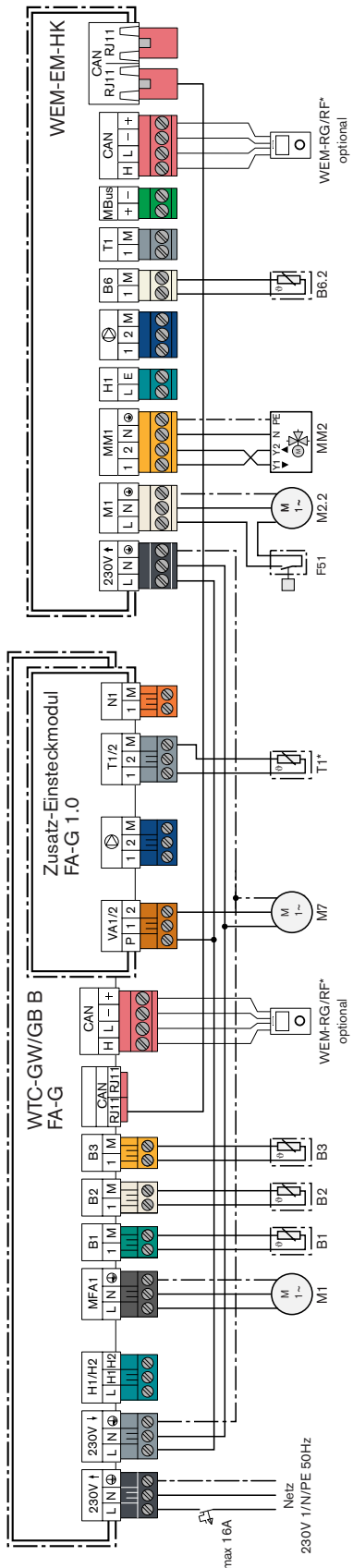
Legende:

- EM: Erweiterungsmodul WEM-EM-HK
- B1: Außenfühler
- B2: Systemtrennung-Fühler
- B3: Warmwasserfühler
- B6.2: Vorlauffühler Heizkreis
- F51: Temperaturwächter Fußbodenheizung
- M1: Pumpe Heizkreis
- M2.2: Pumpe Mischerheizkreis
- M7: Zirkulationspumpe
- MM2: Mischer Heizkreis
- T1*: Zirkulationsfühler (optional)

Muster-Anlagenschema

Fa/Df	VU 010117	71 00 0 6 01 03 0 0 0
m. SP	A	allgemein gültig
Portal		

Das Anlagenbeispiel ist eine unverbindliche Musterplanung ohne Anspruch auf Vollständigkeit. Zu einer endgültigen Anlagenprojektion ist ein Fachplaner zu Rate zu ziehen.



Legende:

- EM: Erweiterungsmodul WEM-EM-HK
- B1: Außenfühler
- B2: Systemtrennung-Fühler
- B3: Wärmefühler
- F51: Temperaturwächter Fußbodenheizung
- M1: Pumpe Heizkreis
- M2.2: Pumpe Mischerheizkreis
- M7: Zirkulationspumpe
- MM2: Mischer Heizkreis
- T1*: Zirkulationsfühler (optional)

Hinweise:

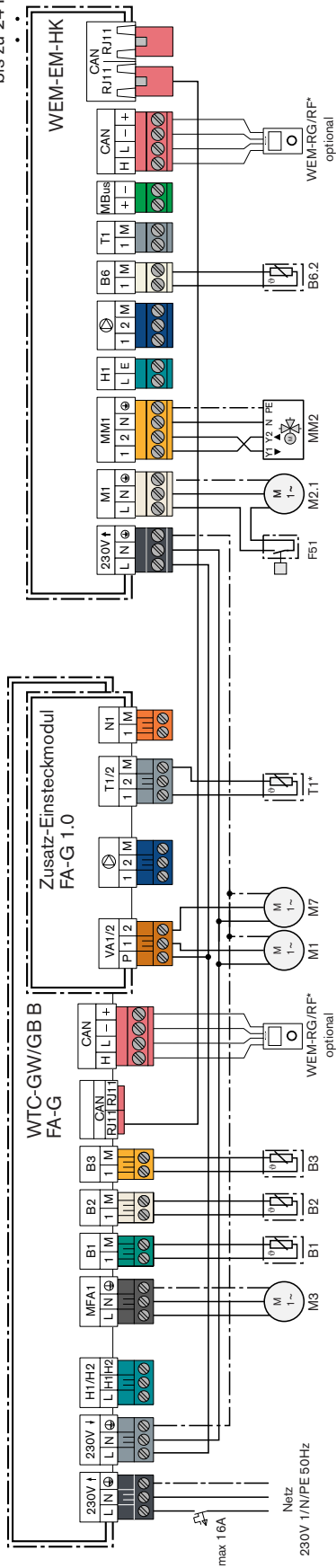
1. Grundhydraulik: W7 (A)
 2. Einstellung WTC:
 - direkter Warmwasserkreis: Ja
 - direkter Heizkreis: Ja
 - MFA1 = Pumpe HK1
 - VA2 = Zirkulationspumpe WW1
- * Alternativ 2-Draht-Anschluss mittels Adapter-Set
 Der 230 V Ausgang am WTC GW/GB darf max. mit 2 A belastet werden.

Elektro-Anschlussplan

Fa/Df	VU 010117	71 00 0 6 01 03 0 0 0
m. SP	A	allgemein gültig
Portal		

Der Elektro-Anschlussplan ist eine unverbindliche Musterplanung ohne Anspruch auf Vollständigkeit. Zu einer endgültigen Anlagenprojektion ist ein Fachplaner zu Rate zu ziehen.

bis zu 24 Mischerkreise



Legende:

- EM: Erweiterungsmodul WEM-EM-HK
- B1: Außenfühler
- B2: Weichentfühler
- B3: Warmwasserfühler
- B6.2: Vorlauffühler Heizkreis
- F51: Temperaturwächter Fußbodenheizung

Hinweise:

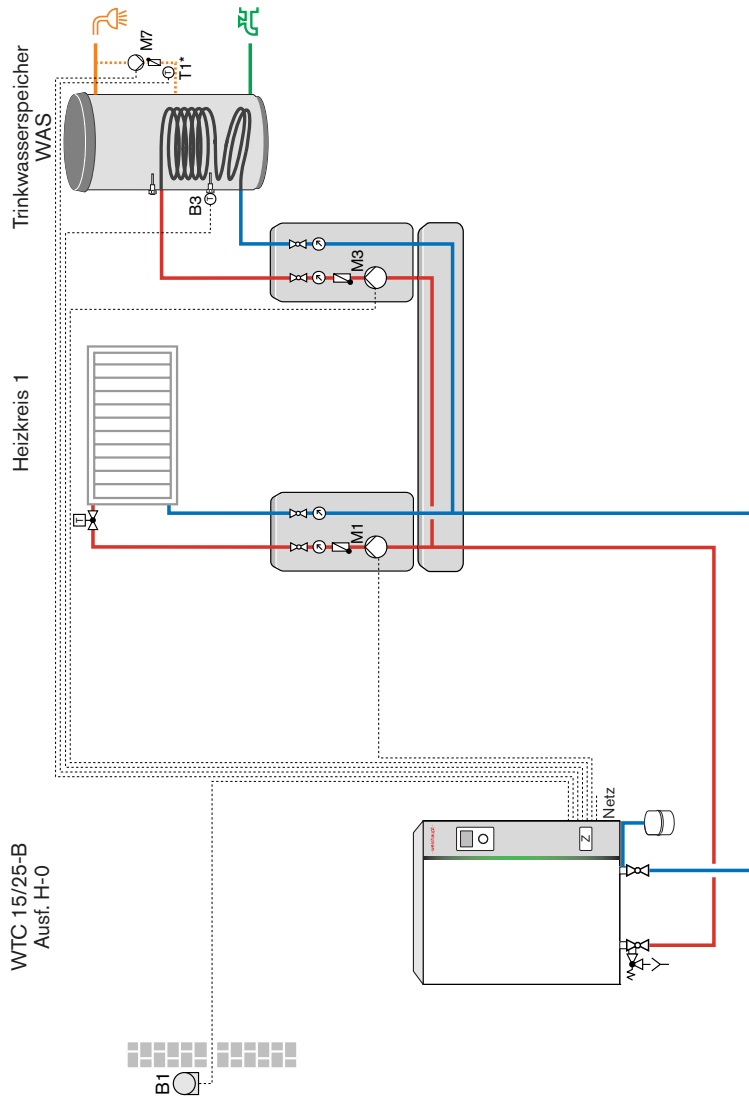
- 1. Grundhydraulik: W5 (A)
 - 2. Einstellung WTC:
 - direkter Warmwasserkreis: Ja
 - direkter Heizkreis: Ja
 - MFA1 = Pumpe WW1
 - VA1 = Pumpe HK1
 - VA2 = Zirkulationspumpe WW1
- Der 230 V Ausgang am WTC GW/GB darf max. mit 2 A belastet werden.
- * Alternativ 2-Draht-Anschluss mittels Adapter-Set

Elektro-Anschlussplan

Fa/Df	VU10117	69 00 0 4 01 18 0 0 0
m. SP	A	allgemein gültig
Portal		

Der Elektro-Anschlussplan ist eine unverbindliche Musterplanung ohne Anspruch auf Vollständigkeit. Zu einer endgültigen Anlagenprojektion ist ein Fachplaner zu Rate zu ziehen.

9. Anlagenbeispiele



Legende:

- B1: Außenfühler
- B3: Warmwasserfühler
- M1: Pumpe Heizkreis
- M3: Speicheriadepumpe
- M7: Zirkulationspumpe
- T1*: Zirkulationsfühler (optional)

Hinweise:

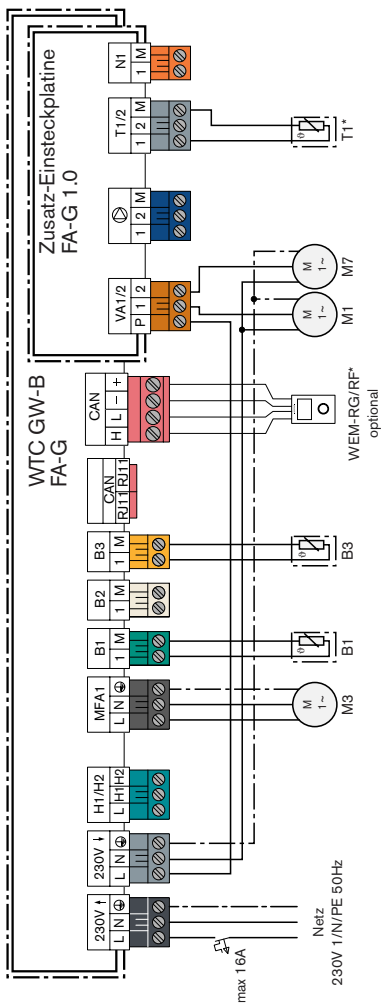
1. Grundhydraulik: W1 (A)
2. Einstellung WTC:
 direkter Warmwasserkreis: Ja
 direkter Heizkreis: Ja
 MFA1: Pumpe WW1
 VA1: Pumpe HK1
 VA2: Zirkulationspumpe WW1

Bei der Anlagendimensionierung ist der maximale Volumenstrom über das Gerät zu beachten.

Muster-Anlagenschema

Fa/Df	VU 010117	70 00 0 01 01 0 0 0
m. SP	A	allgemein gültig
Portal		

Das Anlagenbeispiel ist eine unverbindliche Musterplanung ohne Anspruch auf Vollständigkeit. Zu einer endgültigen Anlagenprojektion ist ein Fachplaner zu Rate zu ziehen.



Legende:

- B1: Außenfühler
- B3: Warmwasserfühler
- M1: Pumpe Heizkreis
- M3: Speicherladepumpe
- M7: Zirkulationspumpe
- T1*: Zirkulationsfühler (optional)

Hinweise:

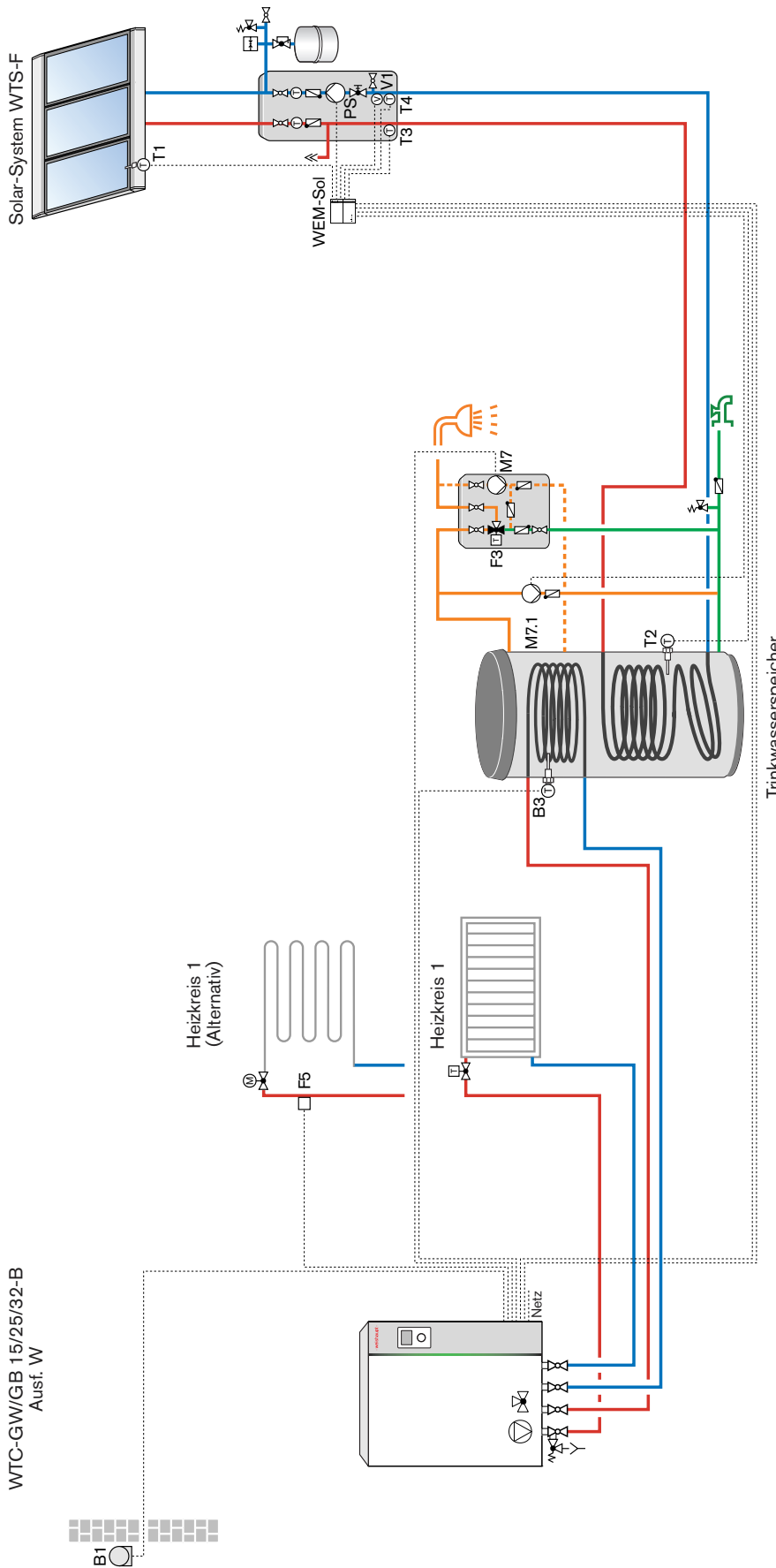
1. Grundhydraulik: W1 (A)
 2. Einstellung WTC:
 - direkter Warmwasserkreis: Ja
 - direkter Heizkreis: Ja
 - MFA1: Pumpe WW1
 - VA1: Pumpe HK1
 - VA2: Zirkulationspumpe WW1
- *Alternativ 2-Draht-Anschluss mittels Adapter-Set
 Der 230 V Ausgang am WTC GW darf max. mit 2 A belastet werden.

Elektro-Anschlussplan

Fa/Df	VU 010117	70 00 0 01 01 0 0 0
m. SP	A	allgemein gültig
Portal		

Der Elektro-Anschlussplan ist eine unverbindliche Musterplanung ohne Anspruch auf Vollständigkeit. Zu einer endgültigen Anlagenprojektion ist ein Fachplaner zu Rate zu ziehen.

9. Anlagenbeispiele



WTC-GW/GB 15/25/32-B
Ausf. W

Legende:

- EM-Sol: Erweiterungsmodul WEM-EM-Sol
- B1: Außensensoren
- B3: Warmwassersensoren
- F3: Thermostatisches Mischventil
- F5: Temperaturwächter
- M7: Fußbodenheizung
- M7.1: Zirkulationspumpe
- T1: Pumpe Legionellen
- T2: Kollektorfühler
- T3: Speicherfühler unten
- T4: Speicherfühler oben
- PS: Solar Vorlauffühler
- V1: Solar Rücklauffühler
- WAS Sol: Flow Rotor
- M7: Pumpe Solar

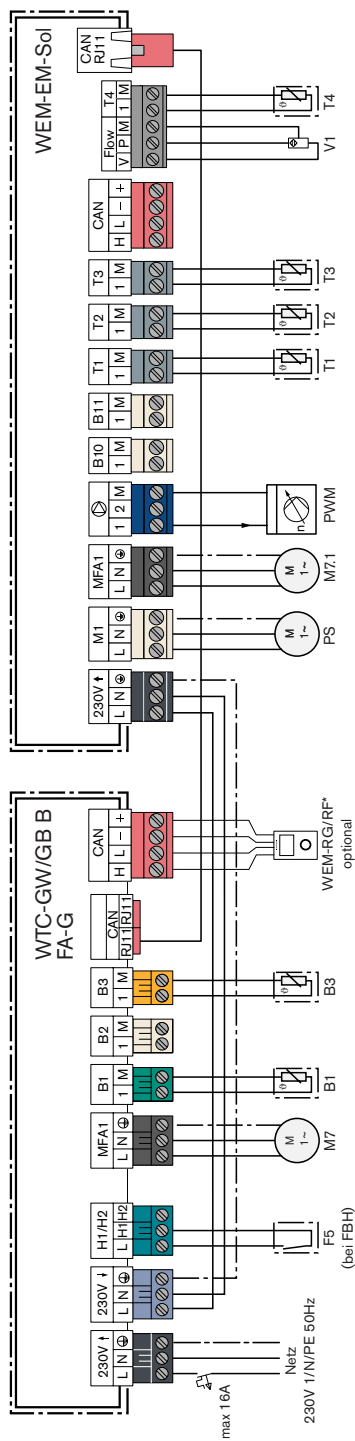
Hinweise:

1. Grundhydraulik: W2
2. Einstellung WTC: direkter Warmwasserkreis: Ja
direkter Heizkreis: Ja
MFA1 = Zirkulationspumpe bei Fußbodenheizung:
H1: Not-Aus Wärmeerzeuger
4. Die Restförderhöhe der WTC internen Pumpe ist zu beachten.

Muster-Anlagenschema

Fa/Df	VU	010117	71 00 1 0 04 01 0 0 0
m. SP	A		allgemein gültig
Portal			

Das Anlagenbeispiel ist eine unverbindliche Musterplanung ohne Anspruch auf Vollständigkeit. Zu einer endgültigen Anlagenprojektierung ist ein Fachplaner zu Rate zu ziehen.



Legende:

- EM-Sol: Erweiterungsmodul WEM-EM-Sol
- B1: Außenfühler
- B3: Warmwasserfühler
- F5: Temperaturwächter
- M7: Fußbodenheizung
- M7.1: Zirkulationspumpe
- T1: Pumpe Legionellen
- T2: Kollektorfühler
- T3: Speicherfühler unten
- T4: Solar Vorlauffühler
- V1: Solar Rücklauffühler
- PS: Flow Rotor
- PS: Pumpe Solar

Hinweise:

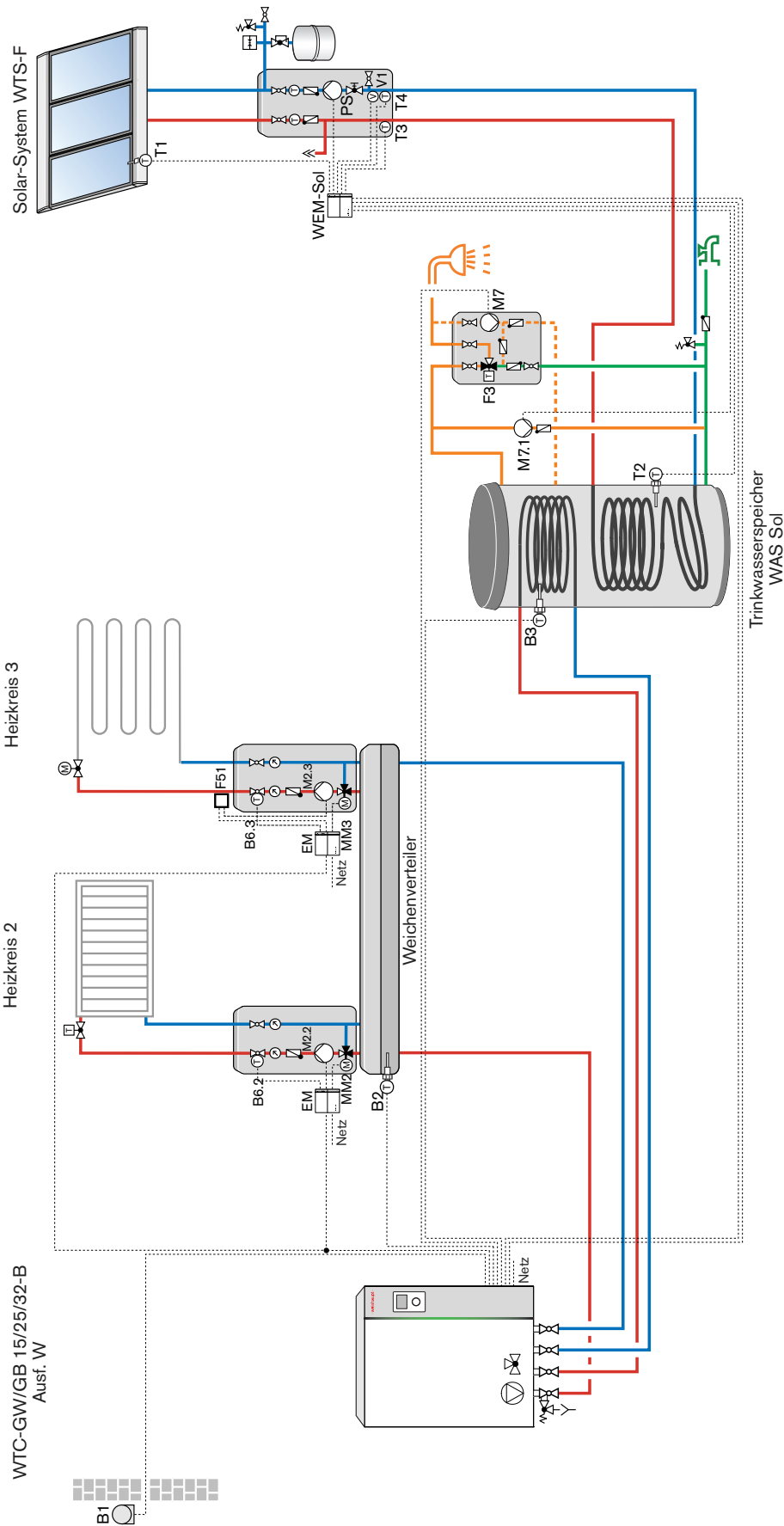
1. Grundhydraulik: W2
 2. Einstellung WTC:
 - direkter Warmwasserkreis: Ja
 - direkter Heizkreis: Ja
 - MFA1 = Zirkulationspumpe bei Fußbodenheizung:
 - H1: Not-Aus Wärmeerzeuger
- * Alternativ 2-Draht-Anschluss mittels Adapter-Set
- Der 230 V Ausgang am WTC GW/GB darf max. mit 2 A belastet werden.

Elektro-Anschlussplan

Fa/Df	VU	010117	71 00 1 0 04 01 0 0 0
m. SP	A		allgemein gültig
Portal			

Der Elektro-Anschlussplan ist eine unverbindliche Musterplanung ohne Anspruch auf Vollständigkeit. Zu einer endgültigen Anlagenprojektion ist ein Fachplaner zu Rate zu ziehen.

9. Anlagenbeispiele



Legende:

- EM: Erweiterungsmodul WEM-EM-HK
- EM-Sol: Erweiterungsmodul WEM-EM-Sol
- B1: Außenfühler
- B2: Weichenfühler
- B3: Warmwasserfühler
- B6.2-6.3: Vorlauffühler Heizkreis
- F51: Temperaturwächter
- M7: Zirkulationspumpe
- M7.1: Pumpe Legionellen
- MM2-3: Mischer Heizkreis
- M2.2-2.3: Pumpe Heizkreis
- T1: Kollektorfühler
- T2: Speicherfühler unten
- T3: Solar Vorlauffühler
- T4: Solar Rücklauffühler
- V1: Flow Rotor
- PS: Pumpe Solar

Hinweise:

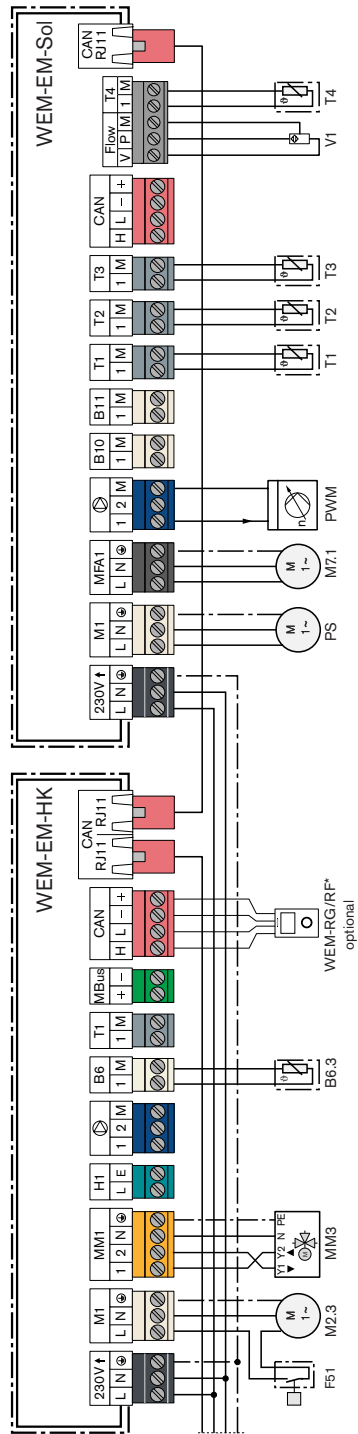
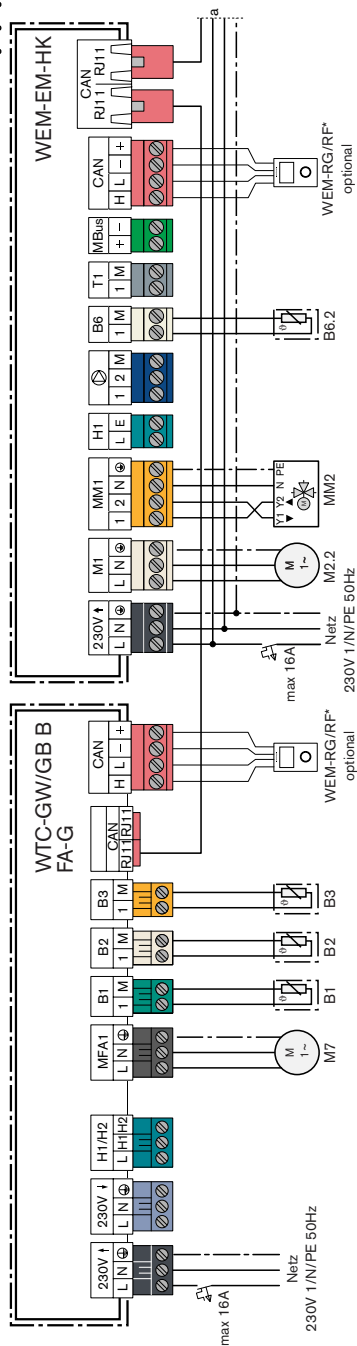
1. Grundhydraulik: W4 (B)
2. Einstellung WTC:
 - direkter Warmwasserkreis: Ja
 - direkter Heizkreis: Nein
 - MFA1 = Zirkulationspumpe

Muster-Anlagenschema

Fa/Df	VU 010117	71 00 1 4 04 18 0 0
m. SP	A	allgemein gültig
Portal		

Das Anlagenbeispiel ist eine unverbindliche Musterplanung ohne Anspruch auf Vollständigkeit. Zu einer endgültigen Anlagenprojektierung ist ein Fachplaner zu Rate zu ziehen.

bis zu 24 Mischkreise



Hinweise:

1. Grundhydraulik: W4 (B)
2. Einstellung WTC:
 - direkter Warmwasserkreis: Ja
 - direkter Heizkreis: Nein
 - MFA1 = Zirkulationspumpe
- * Alternativ 2-Draht-Anschluss mittels Adapter-Set

Legende:

- EM: Erweiterungsmodul
- EM-Sol: Erweiterungsmodul Sol
- B1: Außenfühler
- B2: Weichenfühler
- B3: Warmwasserfühler
- B6.2-6.3: Vorlauffühler Heizkreis
- F51: Temperaturwächter
- M7: Fußbodenheizung
- M7.1: Zirkulationspumpe
- M2.2-2.3: Mischer Heizkreis
- M2.3: Pumpe Heizkreis
- T1: Kollektorfühler
- T2: Speicherfühler unten
- T3: Solar Vorlauffühler
- T4: Solar Rücklauffühler
- V1: Flow Rotor
- PS: Pumpe Solar
- MM2-3: Mischer Heizkreis
- MM2-2.3: Pumpe Heizkreis
- T1: Kollektorfühler
- T2: Speicherfühler unten
- T3: Solar Vorlauffühler
- T4: Solar Rücklauffühler
- V1: Flow Rotor
- PS: Pumpe Solar

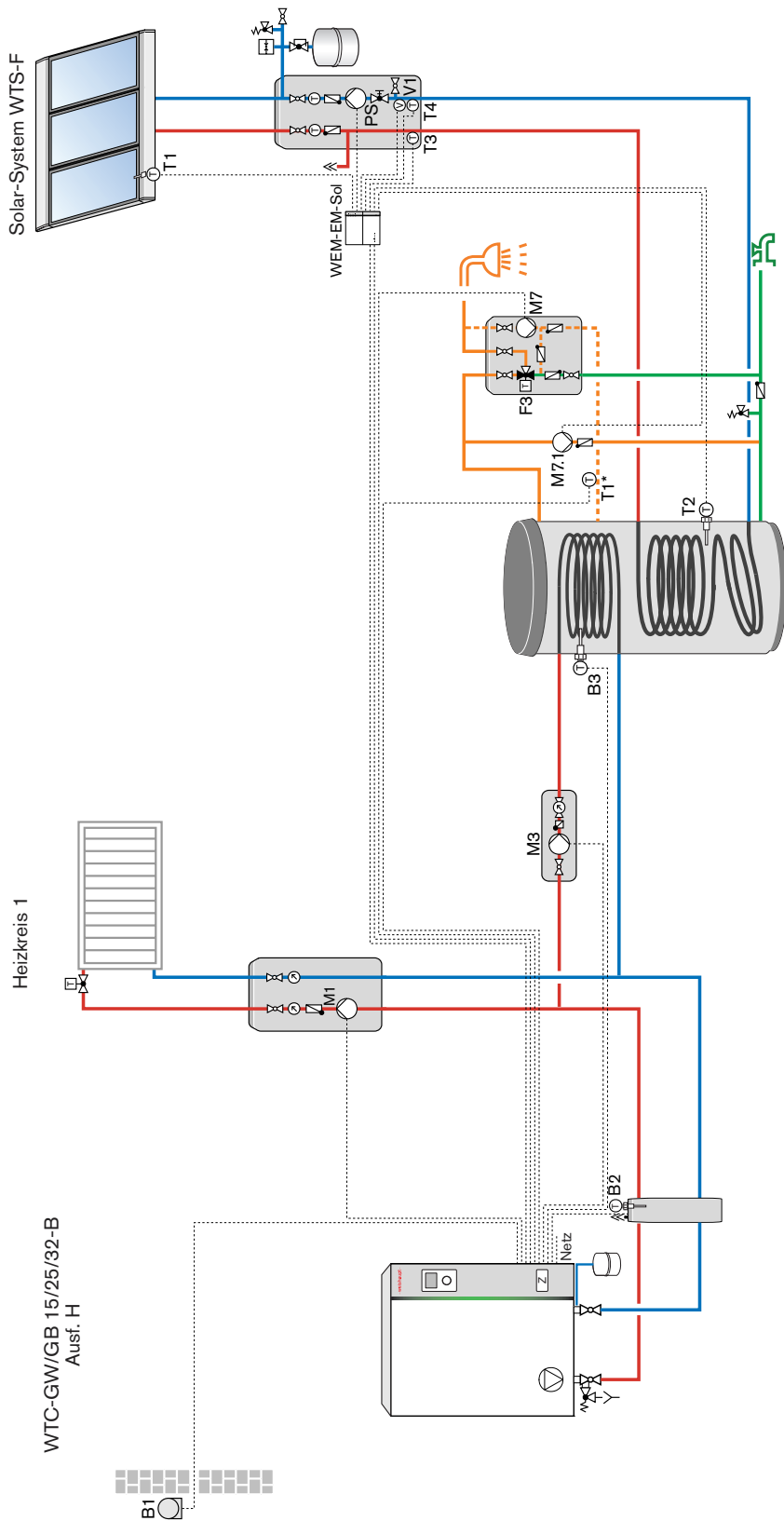
Elektro-Anschlussplan

Fa/Df	VU010117	71 00 1 4 04 18 0 0 0
m. SP	A	allgemein gültig
Portal		

Der Elektro-Anschlussplan ist eine unverbindliche Musterplanung ohne Anspruch auf Vollständigkeit. Zu einer endgültigen Anlagenprojektion ist ein Fachplaner zu Rate zu ziehen.

Der 230 V Ausgang am WTC GW/GB darf max. mit 2 A belastet werden.
 3. Erfolgt die Netzversorgung nicht über den Heizkessel (230 V-Ausgang), müssen die Erweiterungsmodule immer vom Netz getrennt werden, wenn der Kessel über den Netzschalter abgeschaltet wird. Beim Wiedereinschalten ist zuerst der Heizkessel einzuschalten.

9. Anlagenbeispiele



Trinkwasserspeicher
WAS Sol

Hinweise:

1. Grundhydraulik: W5 (A)
2. Einstellung WTC:

- direkter Warmwasserkreis: Ja
- direkter Heizkreis: Ja
- MFA1 = Pumpe WW1
- VA1: Pumpe HK 1
- VA2: Zirkulationspumpe WW1

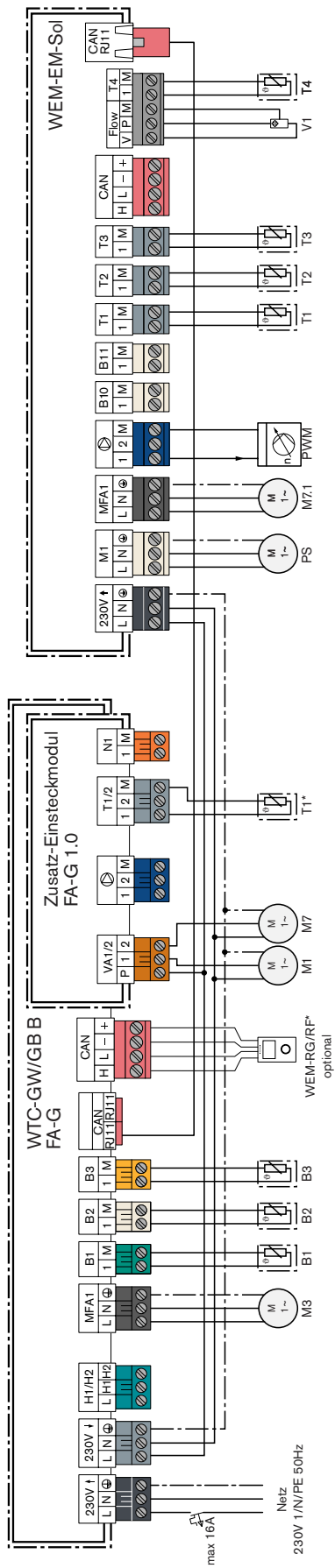
Legende:

- EM-Sol: Erweiterungsmodul WEM-EM-Sol
- B1: Außenfühler
- B2: Weichenfühler
- B3: Warmwasserfühler
- M1: Pumpe Heizkreis
- M3: Speicherladepumpe
- M7: Zirkulationspumpe
- M7.1: Pumpe Legionellen
- T1*: Zirkulationsfühler (optional)
- T1: Kollektorfühler
- T2: Speicherfühler unten
- T3: Vorlauffühler
- T4: Rücklauffühler Solar
- V1: Flow Rotor
- PS: Pumpe Solar
- F3: Thermostatisches Mischventil

Muster-Anlagenschema

Fa/Df	VU101117	69 00 1 4 04 01 0 0 0
m. SP	A	allgemein gültig
Portal		

Das Anlagenbeispiel ist eine unverbindliche Musterplanung ohne Anspruch auf Vollständigkeit. Zu einer endgültigen Anlagenprojektierung ist ein Fachplaner zu Rate zu ziehen.



Legende:

- EM-Sol: Erweiterungsmodul WEM-EM-Sol
- B1: Außenfühler
- B2: Weichenfühler
- B3: Warmwasserfühler
- M1: Pumpe Heizkreis
- M3: Speicherladepumpe
- M7: Zirkulationspumpe
- M7.1: Pumpe Legionellen
- T1*: Zirkulationsfühler (optional)
- T1: Kollektorfühler
- T2: Speicherfühler unten
- T3: Vorlauffühler
- T4: Rücklauffühler Solar
- V1: Flow Rotor
- PS: Pumpe Solar

Hinweise:

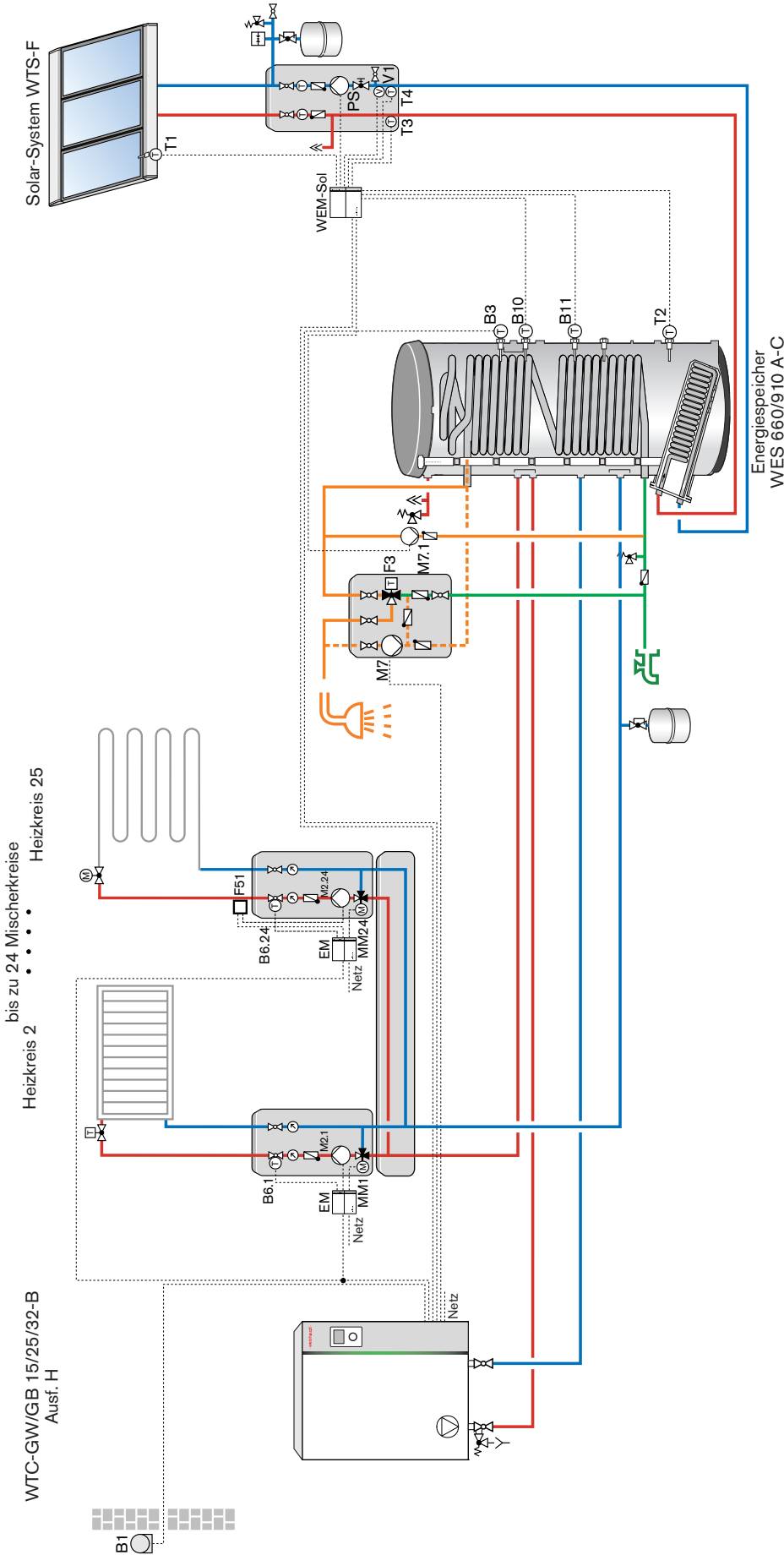
1. Grundhydraulik: W5 (A)
 2. Einstellung WTC:
 - direkter Warmwasserkreis: Ja
 - direkter Heizkreis: Ja
 - MFA1 = Pumpe WW1
 - VA1: Pumpe HK 1
 - VA2: Zirkulationspumpe WW1
- * Alternativ 2-Draht-Anschluss mittels Adapter-Set
 Der 230 V Ausgang am WTC GW/GB darf max. mit 2 A belastet werden.

Elektro-Anschlussplan

Fa/Df	VU 010117	69 00 1 4 04 01 0 0 0
m. SP	A	allgemein gültig
Portal		

Der Elektro-Anschlussplan ist eine unverbindliche Musterplanung ohne Anspruch auf Vollständigkeit. Zu einer endgültigen Anlagenprojektion ist ein Fachplaner zu Rate zu ziehen.

9. Anlagenbeispiele



Legende:

- EM: Erweiterungsmodul WEM-EM-HK
- EM-Sol: Erweiterungsmodul WEM-EM-Sol
- B1: Außenfühler
- B3: Warmwasserfühler
- B10: Pufferfühler oben
- B11: Pufferfühler unten
- B6.1-6.24: Vorlauffühler Heizkreis
- F51: Temperaturwächter
- M2.1-2.24: Fußbodenheizung
- M7: Zirkulationspumpe
- M7.1: Pumpe Legionellen
- MM1-24: Mischer Heizkreis
- T1: Kollektorfühler
- T2: Speicherfühler unten
- T3: Solar Vorlauffühler
- T4: Solar Rücklauffühler
- V1: Flow Rotor
- PS: Pumpe Solar
- F3: Thermostatisches Mischventil

Hinweise:

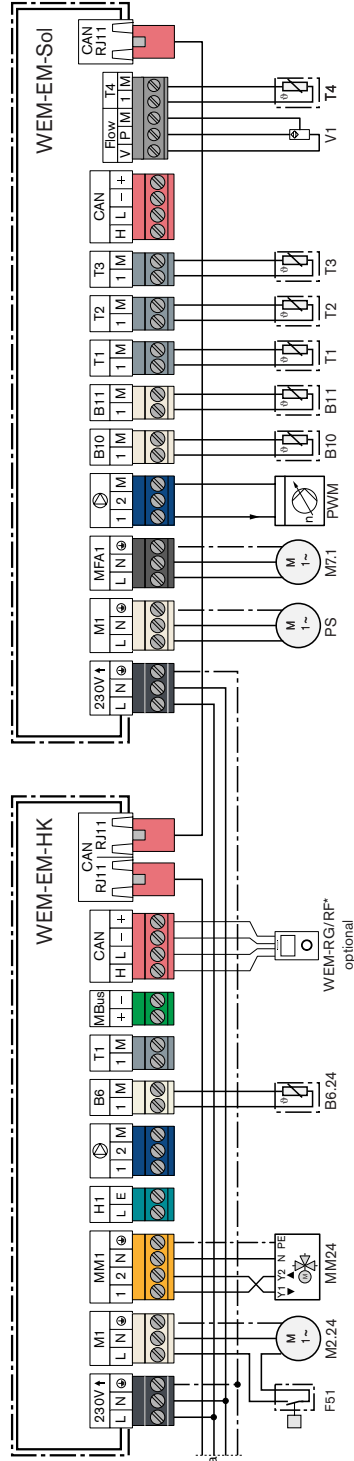
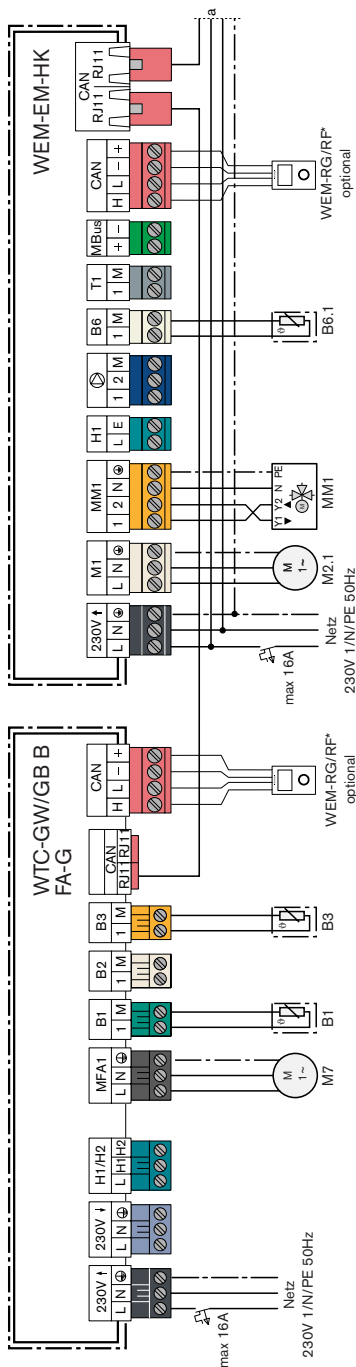
1. Grundhydraulik: P2
2. Einstellung WTC: direkter Warmwasserkreis: Ja
direkter Heizkreis: Nein
MFA1 = Zirkulationspumpe
3. Durch die Fühlerposition B3 kann das Bereitchaftsvolumen zur Warmwasserbereitung angepasst werden.

Muster-Anlagenschema

Fa/Df	VU 010117	69 00 3 06 18 0 0
m. SP	A	allgemein gültig
Portal		

Das Anlagenbeispiel ist eine unverbindliche Musterplanung ohne Anspruch auf Vollständigkeit. Zu einer endgültigen Anlagenprojektierung ist ein Fachplaner zu Rate zu ziehen.

bis zu 24 Mischerkreise



Hinweise:

1. Grundhydraulik: P2
2. Einstellung WTC:
 - direkter Warmwasserkreis: Ja
 - direkter Heizkreis: Nein
 - MFA1 = Zirkulationspumpe
3. Durch die Fühlerposition B3 kann das Warmwasservolumen zur Warmwasserbereitung angepasst werden.
 - * Alternativ 2-Draht-Anschluss mittels Adapter-Set

Der 230 V Ausgang am WTC GW/GB darf max. mit 2 A belastet werden.
 4. Erfolgt die Netzversorgung nicht über den Heizkessel (230 V-Ausgang), müssen die Erweiterungsmodule immer vom Netz getrennt werden, wenn der Kessel über den Netzschalter abgeschaltet wird. Beim Wiedereinschalten ist zuerst der Heizkessel einzuschalten.

Legende:

- EM: Erweiterungsmodule WEM-EM-HK
- EM-Sol: Erweiterungsmodule WEM-EM-Sol
- B1: Außenfühler
- B3: Warmwasserfühler
- B10: Pufferfühler oben
- B11: Pufferfühler unten
- B6.1-6.24: Vorlauffühler Heizkreis
- F51: Temperaturwächter
- M2.1-2.24: Pumpe Heizkreis
- M7: Zirkulationspumpe
- M7.1: Pumpe Legionellen
- MM1-24: Mischer Heizkreis
- T1: Kollektorfühler
- T2: Speicherfühler unten
- T3: Solar Vorlauffühler
- T4: Solar Rücklauffühler
- V1: Flow Rotor
- PS: Pumpe Solar

Elektro-Anschlussplan

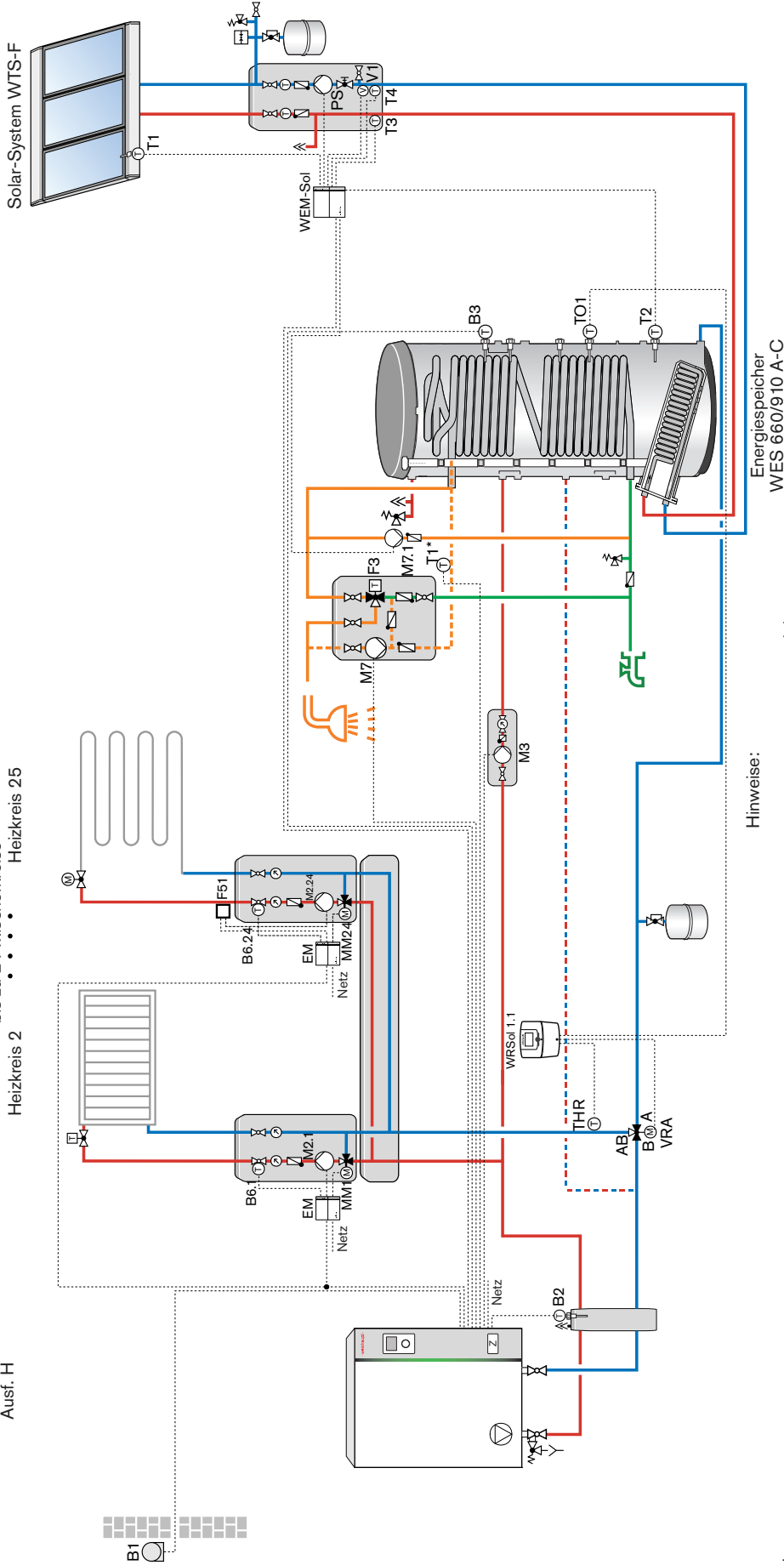
Fa/Df	VU101117	69 00 3 06 18 0 0
m. SP	A	allgemein gültig
Portal		

Der Elektro-Anschlussplan ist eine unverbindliche Musterplanung ohne Anspruch auf Vollständigkeit. Zu einer endgültigen Anlagenprojektion ist ein Fachplaner zu Rate zu ziehen.

9. Anlagenbeispiele

WTC-GW 15/25/32-B
Ausf. H

bis zu 24 Mischerkreise
Heizkreis 2 Heizkreis 25



Hinweise:

1. Grundhydraulik: W5 (B)

2. Einstellung WTC:

direkter Warmwasserkreis: Ja

direkter Heizkreis: Nein

MFA1 = Pumpe WW1

VA2 = Zirkulationspumpe WW1

3. Durch die Fühlerposition B3 kann das

Bereitschaftsvolumen zur

Warmwasserbereitung angepasst werden.

4. Einstellung WRSol 1.1: Variante 8

Legende:

EM: Erweiterungsmodul WEM-EM-HK

EM-Sol: Erweiterungsmodul WEM-EM-Sol

B1: Außenfühler

B2: Weichenfühler

B3: Warmwasserfühler

B6.1-6.24: Vorlauffühler Heizkreis

F51: Temperaturwächter

M2.1-2.24: Fußbodenheizung

M3: Pumpe Heizkreis

M7: Speicherladepumpe

MM1-24: Zirkulationspumpe

MM1-24: Pumpe Legionellen

MM1-24: Mischer Heizkreis

T1*: Zirkulationsfühler (optional)

T1: Kollektorfühler

T2: Speicherfühler unten

T3: Solar Vorlauffühler

T4: Solar Rücklauffühler

V1: Flow Rotor

PS: Pumpe Solar

TO1: Thermostatisches Mischventil

THR: Fühler Speicher oben

VRA: Fühler Heizkreisrücklauf

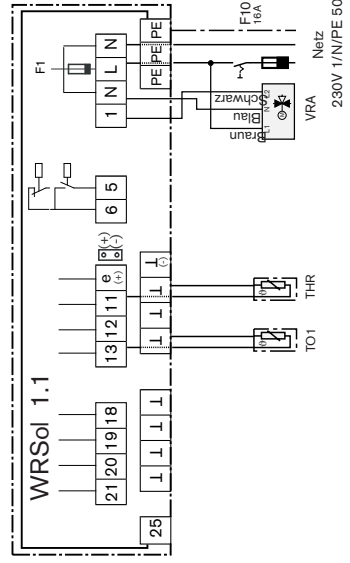
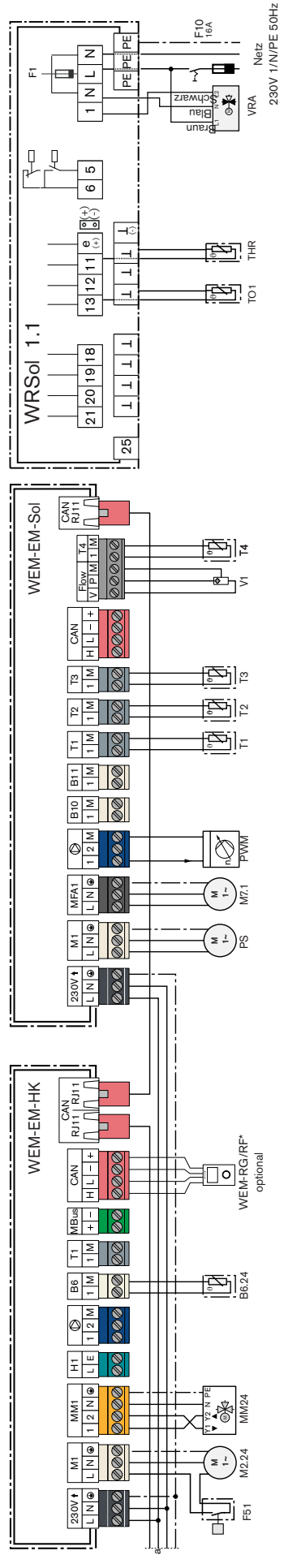
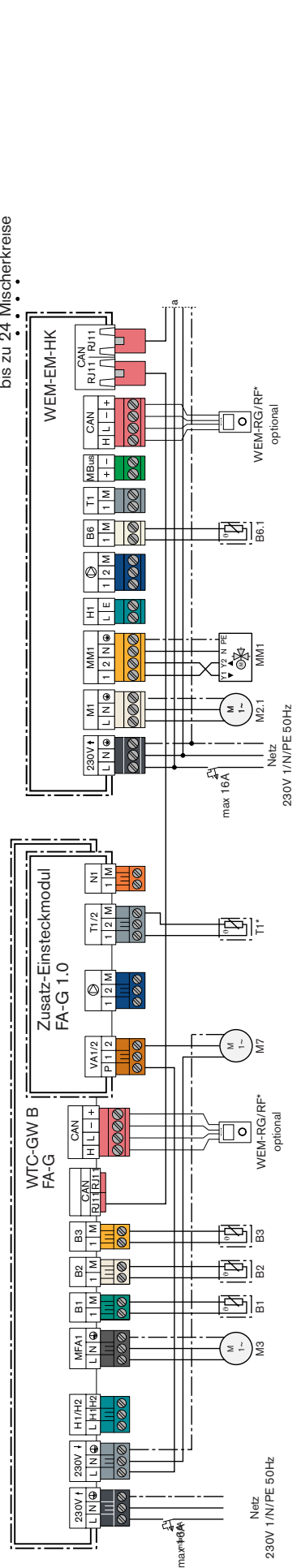
VRA: Ventil Rücklaufanhebung

Energiespeicher
WES 660/910 A-C

Muster-Anlagenschema	
Fa/Df	VU101117 69 00 3 06 18 0 0 1
m. SP	A
Portal	allgemein gültig

Das Anlagenbeispiel ist eine unverbindliche Musterplanung ohne Anspruch auf Vollständigkeit. Zu einer endgültigen Anlagenprojektierung ist ein Fachplaner zu Rate zu ziehen.

bis zu 24 Mischerkreise



Legende:

- EM: Erweiterungsmodul WEM-EM-HK
- EM-Sol: Erweiterungsmodul WEM-EM-Sol
- B1: Außenfühler
- B2: Weichenfühler
- B3: Warmwasserfühler
- B6.1-6.24: Vorlaufühler Heizkreis
- F51: Temperaturwächter
- M2.1-2.24: Fußbodenheizung
- M3: Pumpe Heizkreis
- M7: Speicheradepumpe
- M7.1: Zirkulationspumpe
- MM1-24: Pumpe Legionellen
- MM1-24: Mischer Heizkreis
- T1*: Zirkulationsfühler (optional)
- T1: Kollektorfühler
- T2: Speicherfühler unten
- T3: Solar Vorlaufühler
- T4: Solar Rücklaufühler
- V1: Flow Rotor
- PS: Pumpe Solar
- Fühler Speicher oben
- Fühler Speicher rücklauf
- THR: Fühler Heizkreislücklauf
- VRA: Ventil Rücklaufanhebung

Hinweise:

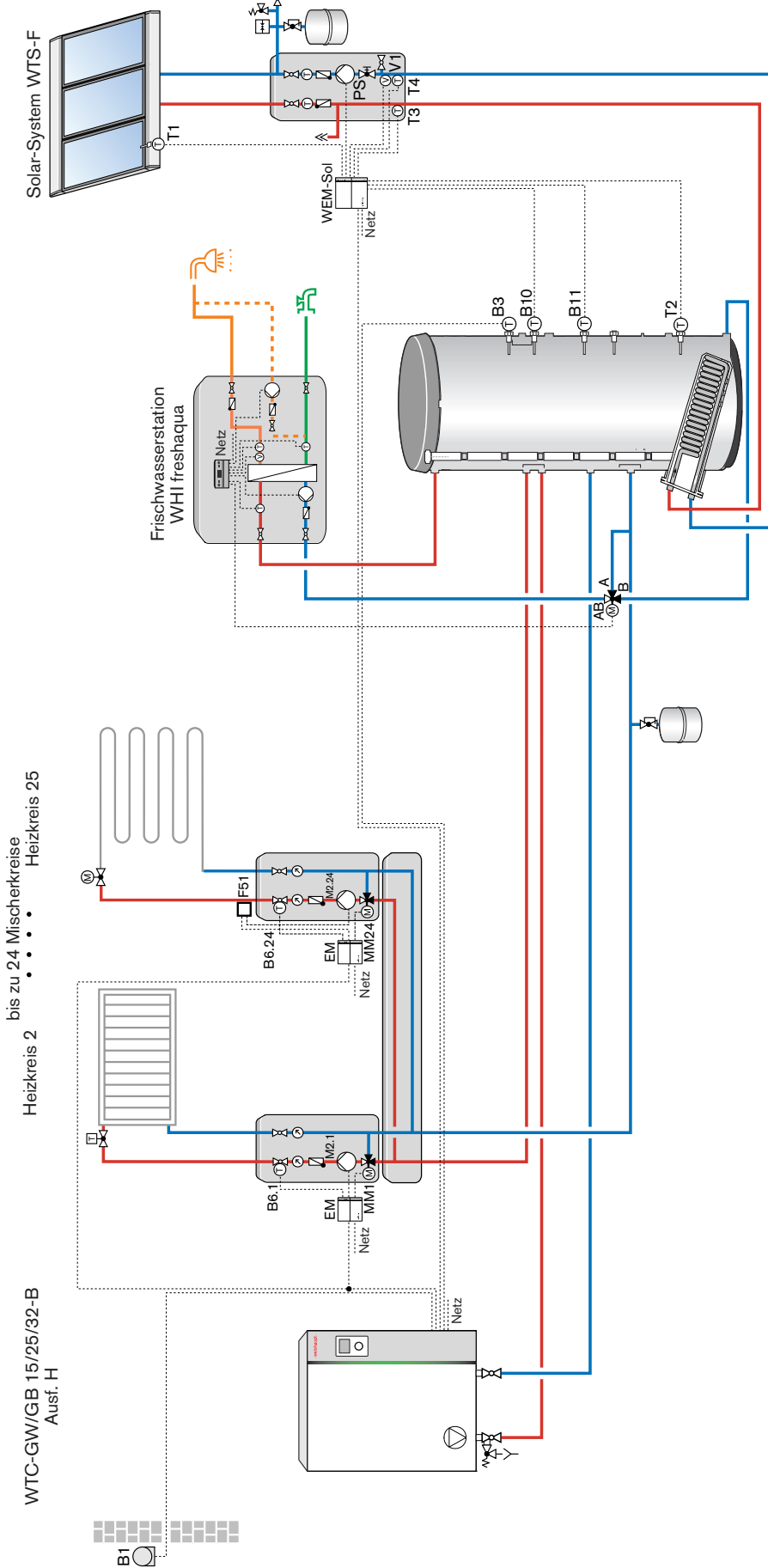
1. Grundhydraulik: W5 (B)
 2. Einstellung WTC:
 - direkter Warmwasserkreis: Ja
 - direkter Heizkreis: Nein
 - MFA1 = Pumpe WW1
 - VA2 = Zirkulationspumpe WW1
 3. Durch die Fühlerposition B3 kann das Bereichsvolumen zur Warmwasserbereitung angepasst werden.
 4. Einstellung WRSol 1.1: Variante B
- Der 230 V Ausgang am WTC GW darf max. mit 2 A belastet werden.
 * Alternativ 2-Draht-Anschluss mittels Adapter-Set

Elektro-Anschlussplan

Fa/Df	VU101117	69 00 3 5 06 18 0 0 1
m. SP	A	allgemein gültig
Portal		

Der Elektro-Anschlussplan ist eine unverbindliche Musterplanung ohne Anspruch auf Vollständigkeit. Zu einer endgültigen Anlagenprojektion ist ein Fachplaner zu Rate zu ziehen.

9. Anlagenbeispiele



bis zu 24 Mischkreise
Heizkreis 2

WTC-GW/GB 15/25/32-B
Ausf. H

Energiespeicher
WES 660/910 A-S

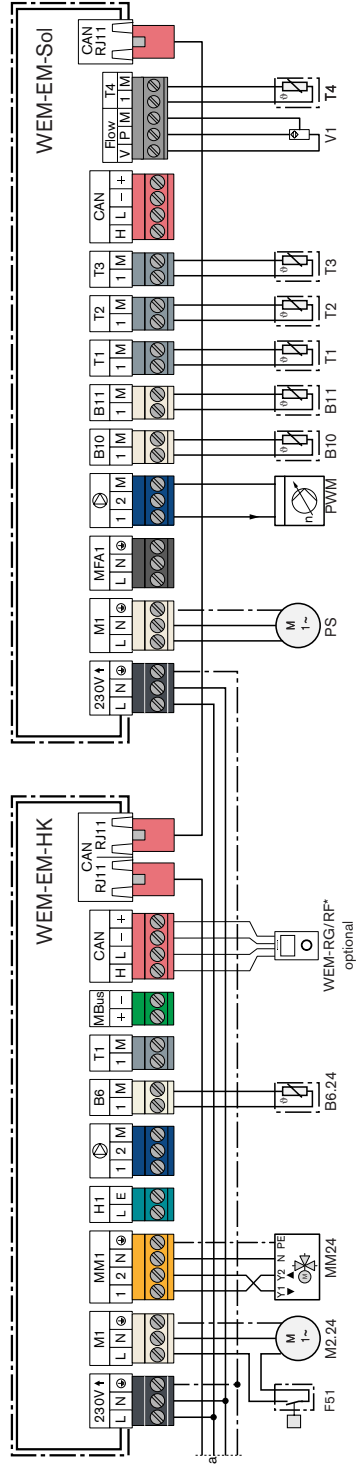
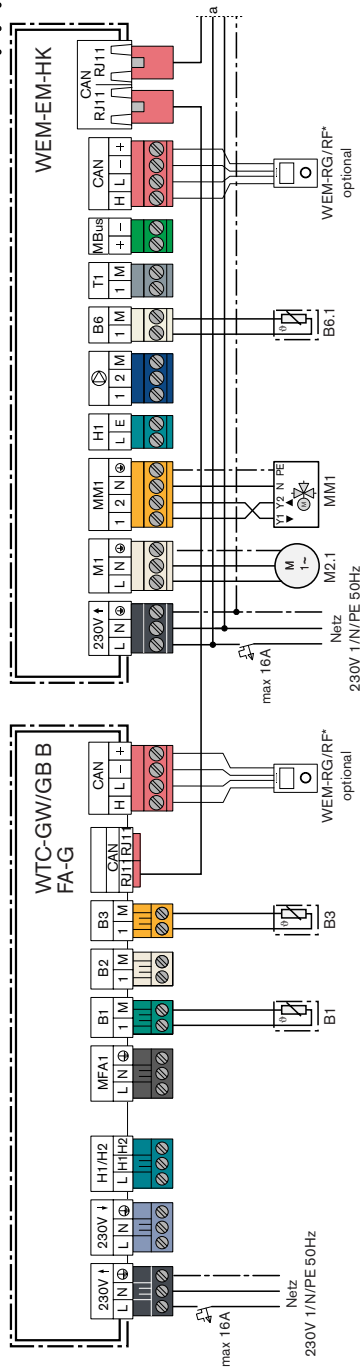
Muster-Anlagenschema	
Fa/Df	VU101117 69 00 3 5 24 18 0 0 0
m. SP	A
Portal	

Das Anlagenbeispiel ist eine unverbindliche Musterplanung ohne Anspruch auf Vollständigkeit. Zu einer endgültigen Anlagenprojektierung ist ein Fachplaner zu Rate zu ziehen.

- Hinweise:
1. Grundhydraulik: P2
 2. Einstellung WTC:
direkter Warmwasserkreis: Ja
direkter Heizkreis: Nein
MFA1 = Zirkulationspumpe
 3. Durch die Führposition B3 kann das Bereichstschaffsvolumen zur Warmwasserbereitung angepasst werden.

Legende:	Erweiterungsmodul WEM-EM-HK	Mischer Heizkreis
EM-Sol:	Erweiterungsmodul WEM-EM-Sol	Kollektorfühler
B1:	Außenfühler	Speicherfühler unten
B3:	Warmwasserfühler	Solar Vorlauffühler
B10:	Pufferfühler oben	Solar Rücklauffühler
B11:	Pufferfühler unten	Flow Rotor
B6.1-6.24:	Vorlauffühler Heizkreis	Pumpe Solar
F51:	Temperaturwächter	
M2.1-2.24:	Fußbodenheizung	
	Pumpe Heizkreis	

bis zu 24 Mischerkreise



Legende:

- EM-HK: Erweiterungsmodul WEM-EM-HK
- EM-Sol: Erweiterungsmodul WEM-EM-Sol
- B1: Außenfühler
- B3: Warmwasserfühler
- B10: Pufferfühler oben
- B11: Pufferfühler unten
- B6.1-6.24: Vorlauffühler Heizkreis
- F51: Temperaturwächter
- M2.1-2.24: Fußbodenheizung Pumpe Heizkreis
- MM1-24: Mischer Heizkreis
- T1: Kollektorfühler
- T2: Speicherfühler unten
- T3: Solar Vorlauffühler
- T4: Solar Rücklauffühler
- V1: Flow Rotor
- PS: Pumpe Solar

Hinweise:

1. Grundhydraulik: P2 direkter Warmwasserkreis: Ja
direkter Heizkreis: Nein
2. Einstellung WTC: MFA1 = Zirkulationspumpe
Bereitschaftsvolumen zur Warmwasserbereitung angepasst werden.
* Alternativ 2-Draht-Anschluss mittels Adapter-Set
3. Durch die Fühlerposition B3 kann das Warmwasservolumen zur Warmwasserbereitung angepasst werden.
Der 230 V Ausgang am WTC GW/GB darf max. mit 2 A belastet werden.
4. Erfolgt die Netzversorgung nicht über den Heizkessel (230 V-Ausgang), müssen die Erweiterungsmodüle immer vom Netz getrennt werden, wenn der Kessel über den Netzschalter abgeschaltet wird.
Beim Wiedereinschalten ist zuerst der Heizkessel einzuschalten.

Elektro-Anschlussplan

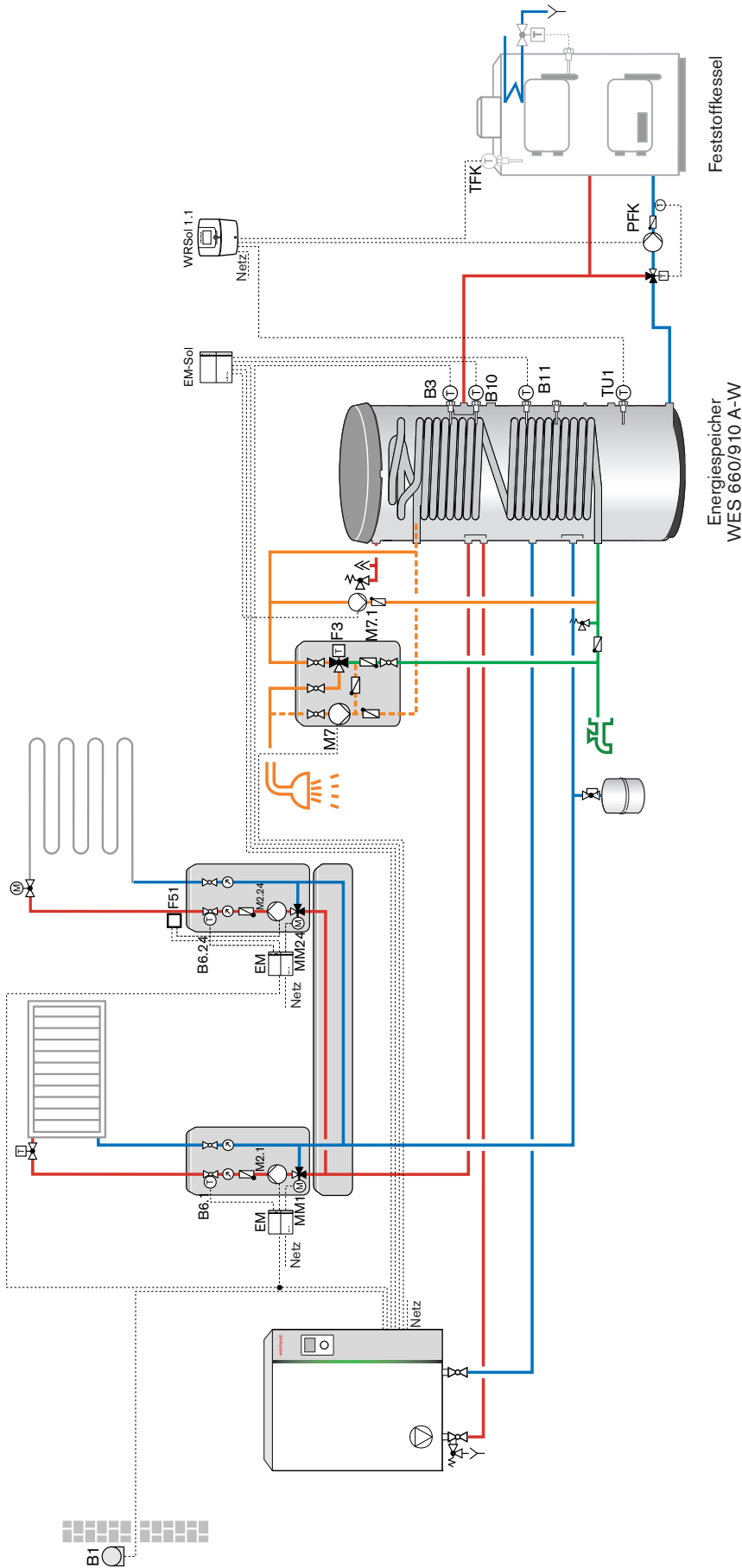
Fa/Df	VU010117	69 00 3 5 24 18 0 0 0
m. SP	A	allgemein gültig
Portal		

Der Elektro-Anschlussplan ist eine unverbindliche Musterplanung ohne Anspruch auf Vollständigkeit. Zu einer endgültigen Anlagenprojektion ist ein Fachplaner zu Rate zu ziehen.

9. Anlagenbeispiele

WTC-GW/GB 15/25/32-B
Ausf. H

bis zu 24 Mischkreise
Heizkreis 2



Legende:

- EM: Erweiterungsmodul WEM-EM-HK
- EM-Sol: Erweiterungsmodul WEM-EM-Sol
- B1: Außenfühler
- B3: Warmwasserfühler
- B10: Pufferfühler oben
- B11: Pufferfühler unten
- B6.1-6.24: Vorlauffühler Heizkreis
- F3: Thermostatisches Mischventil
- F51: Temperaturwächter
- Fußbodenheizung

- M2.1-2.24: Pumpe Heizkreis
- M7: Zirkulationspumpe
- M7.1: Pumpe Legionellen
- MM1-24: Mischer Heizkreis
- TU1: Fühler Speicher unten
- PFK: Pumpe Feststoffkessel
- TFK: Fühler Feststoffkessel

Hinweise:

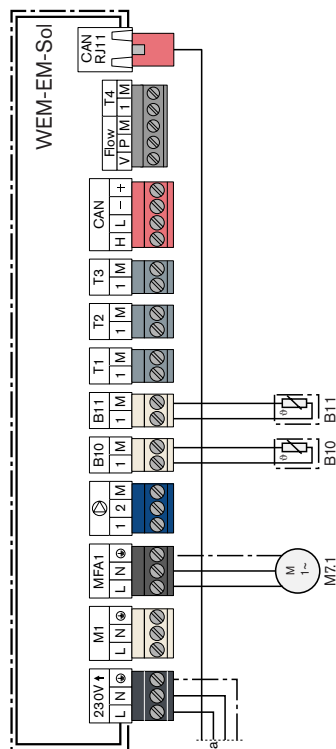
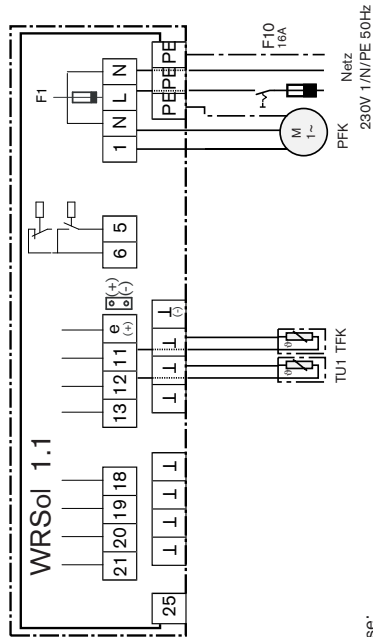
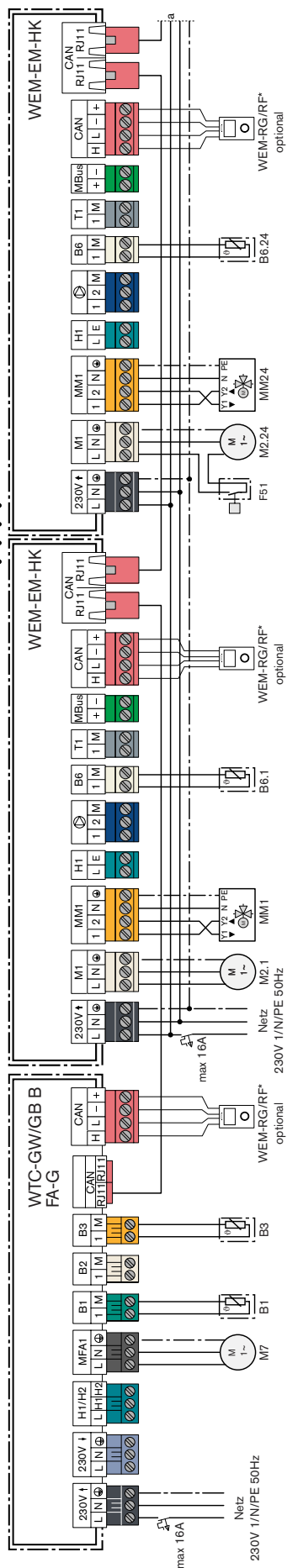
1. Grundhydraulik: P2
2. Einstellung WTC:
 - direkter Warmwasserkreis: Ja
 - direkter Heizkreis: Nein
 - MFA1: Zirkulationspumpe
 - Kollektoranzahl: 0
3. Durch die Fühlerposition B3 kann das Bereitschaftsvolumen zur Warmwasserbereitung angepasst werden.
4. Einstellung WRSol: Variante 17

Muster-Anlagenschema

Fa/Df	VU/010117	69 94 0 5 07 18 0 0 0
m. SP	A	allgemein gültig
Portal		

Das Anlagenbeispiel ist eine unverbindliche Musterplanung ohne Anspruch auf Vollständigkeit. Zu einer endgültigen Anlagenprojektion ist ein Fachplaner zu Rate zu ziehen.

bis zu 24 Mischkreise



Hinweise:

1. Grundhydraulik: P2
direkter Warmwasserkreis: Ja
direkter Heizkreis: Nein
MFA1: Zirkulationspumpe
Kollektorzahl: 0
2. Einstellung WTC:
Durch die Fühlerposition B3 kann das
Bereitschaftsvolumen zur
Warmwasserbereitung angepasst werden.
Einstellung WRSol: Variante 17
* Alternativ 2-Draht-Anschluss mittels
Adapter-Set
3. Der 230 V Ausgang am WTC GW/GB darf max. mit 2
A belastet werden.
4. Erfolgt die Netzversorgung nicht über den Heiz-
kessel (230 V-Ausgang), müssen die Erweiterungs-
module immer vom Netz getrennt werden, wenn der
Kessel über den Netzschalter abgeschaltet wird.
Beim Wiedereinschalten ist zuerst der Heizkessel
einzuschalten.

Legende:

- EM: Erweiterungsmodul WEM-EM-HK
- EM-Sol: Erweiterungsmodul WEM-EM-Sol
- B1: Außenfühler
- B3: Warmwasserfühler
- B10: Pufferfühler oben
- B11: Pufferfühler unten
- B6.1-6.24: Vorlauffühler Heizkreis
- F51: Temperaturwächter Fußbodenheizung
- M2.1-2.24: Pumpe Heizkreis
- M7: Zirkulationspumpe
- M7.1: Pumpe Legionellen
- MM1-24: Mischer Heizkreis
- TU1: Fühler Speicher unten
- PFK: Pumpe Feststoffkessel
- TFK: Fühler Feststoffkessel

Elektro-Anschlussplan

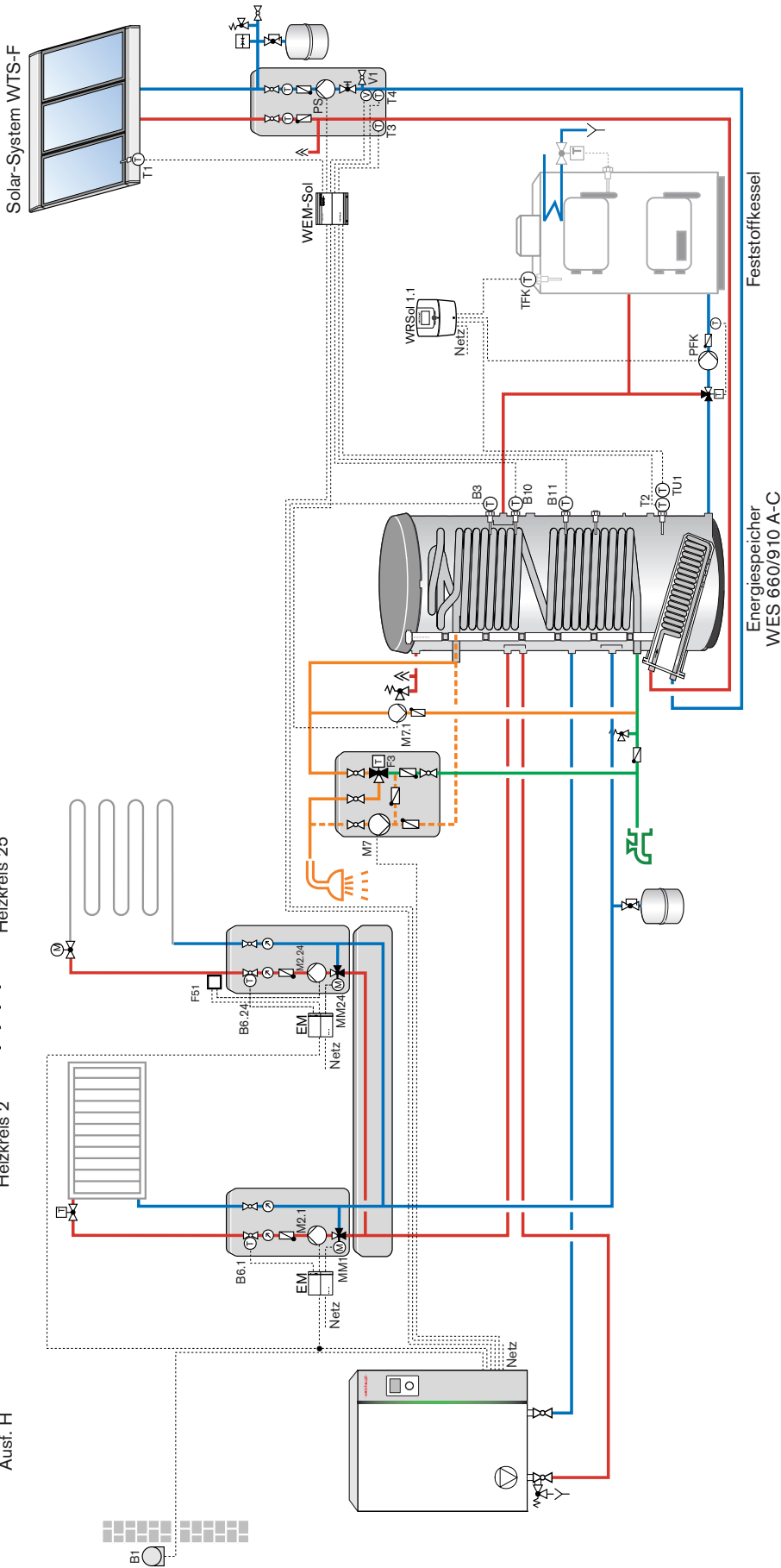
Fa/Df	VU101117	69 94 0 5 07 18 0 0 0
m. SP	A	allgemein gültig
Portal		

Der Elektro-Anschlussplan ist eine unverbindliche Musterpla-
nung ohne Anspruch auf Vollständigkeit. Zu einer endgültigen
Anlagenprojektion ist ein Fachplaner zu Rate zu ziehen.

9. Anlagenbeispiele

WTC-GW/GB 15/25/32-B
Ausf. H

bis zu 24 Mischerkreise
Heizkreis 2



Legende:

EM: Erweiterungsmodul WEM-EM-HK
EM-Sol: Erweiterungsmodul WEM-EM-Sol
B1: Außenfühler
B3: Warmwasserfühler
B10: Pufferfühler oben
B11: Pufferfühler unten
B6.1-6.24: Vorlauffühler Heizkreis
F51: Temperaturwächter
Fußbodenheizung
M2.1-2.24: Pumpe Heizkreis
M7: Zirkulationspumpe
M7.1: Pumpe Legionellen

MM1-24: Mischer Heizkreis
T1: Kollektorfühler
T2: Speicherfühler unten
T3: Solar Vorlauffühler
T4: Solar Rücklauffühler
V1: Flow Rotor
PS: Pumpe Solar
TU1: Fühler Speicher unten
PFK: Pumpe Feststoffkessel
TFK: Fühler Feststoffkessel
F3: Thermostatisches Mischventil

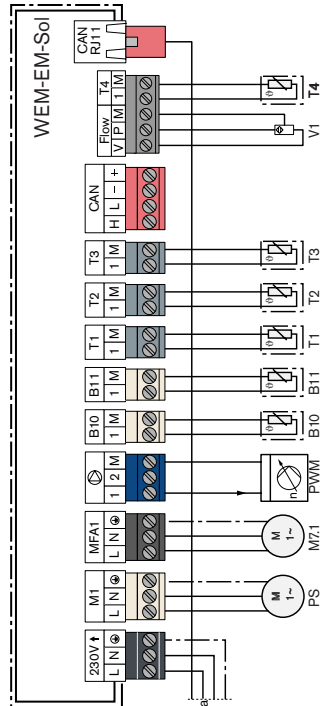
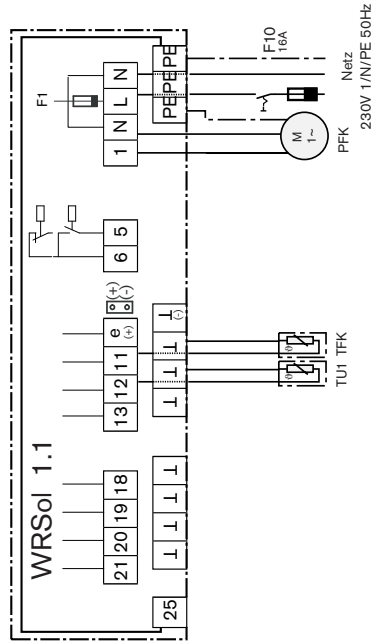
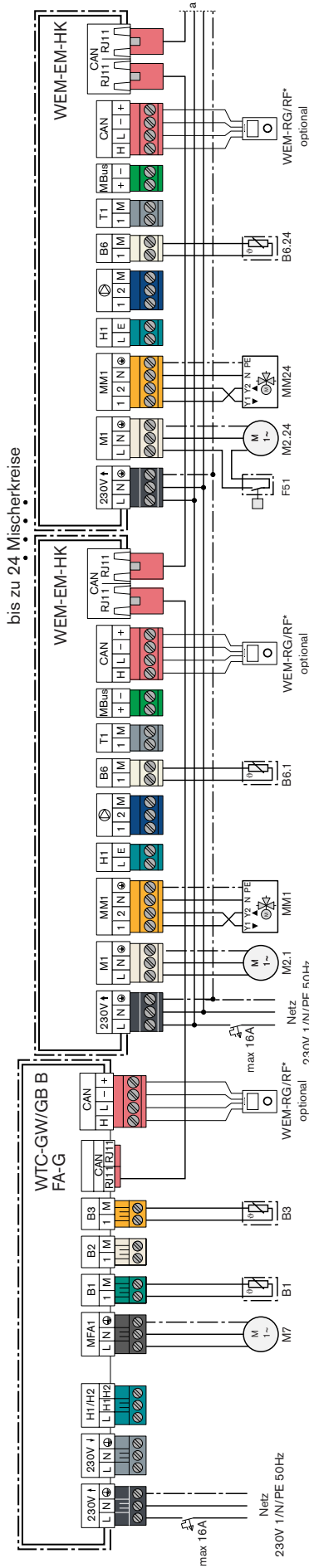
Hinweise:

1. Grundhydraulik: P2
2. Einstellung WTC:
direkter Warmwasserkreis: Ja
direkter Heizkreis: Nein
MFA1 = Zirkulationspumpe WW1
Bereitschaftsvolumen zur
3. Durch die Fühlerposition B3 kann das Warmwasserbereitung angepasst werden.
4. Einstellung WRSol 1.1: Variante 17

Muster-Anlagenschema

Fa/Df	VU/010117	69 94 3 5 06 18 0 0 0
m. SP	A	allgemein gültig
Portal		

Das Anlagenbeispiel ist eine unverbindliche Musterplanung ohne Anspruch auf Vollständigkeit. Zu einer endgültigen Anlagenprojektierung ist ein Fachplaner zu Rate zu ziehen.



Hinweise:

1. Grundhydraulik: P2
 2. Einstellung WTC:
 - direkter Warmwasserkreis: Ja
 - direkter Heizkreis: Nein
 - MFA1 = Zirkulationspumpe WW1
 3. Durch die Fühlerposition B3 kann das Bereitschaftsvolumen zur Warmwasserbereitung angepasst werden.
 4. Einstellung WRSol 1.1: Variante 17
- Der 230 V Ausgang am WTC GW/GB darf max. mit 2 A belastet werden.
- * Alternativ 2-Draht-Anschluss mittels Adapter-Set
5. Erfolgt die Netzversorgung nicht über den Heizkessel (230 V-Ausgang), müssen die Erweiterungsmodule immer vom Netz getrennt werden, wenn der Kessel über den Netzschalter abgeschaltet wird. Beim Wiedereinschalten ist zuerst der Heizkessel einzuschalten.

Legende:

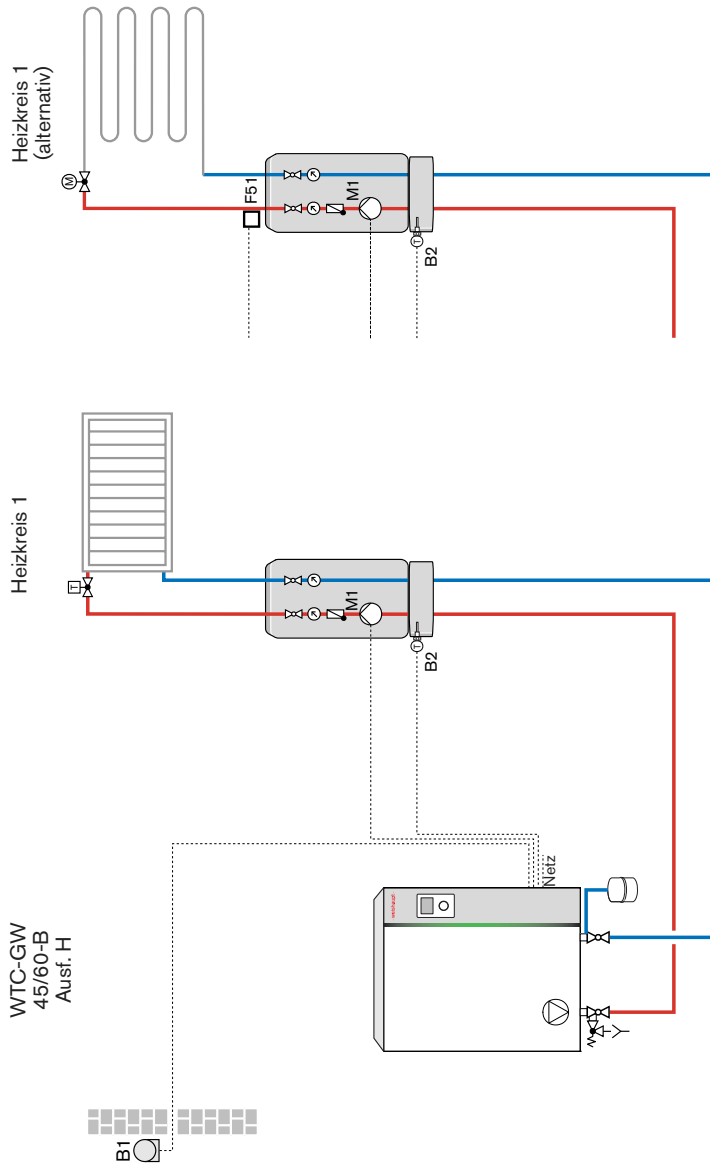
- EM: Erweiterungsmodul WEM-EM-HK
- EM-Sol: Erweiterungsmodul WEM-EM-Sol
- B1: Außenfühler
- B3: Warmwasserfühler
- B10: Pufferfühler oben
- B11: Pufferfühler unten
- B6.1-6.24: Vorlauffühler Heizkreis
- F51: Temperaturwächter
- M2.2-2.25: Pumpe Heizkreis
- M7: Zirkulationspumpe
- M7.1: Pumpe Legionellen
- MM2-25: Mischer Heizkreis
- T1: Kollektorfühler
- T2: Speicherfühler unten
- T3: Solar Vorlauffühler
- T4: Solar Rücklauffühler
- V1: Flow Rotor
- PS: Pumpe Solar
- TU1: Fühler Speicher unten
- PFK: Pumpe Feststoffkessel
- TFK: Fühler Feststoffkessel

Elektro-Anschlussplan

Fa/Df	VU010117	69 94 3 5 06 18 0 0
m. SP	A	allgemein gültig
Portal		

Der Elektro-Anschlussplan ist eine unverbindliche Musterplanung ohne Anspruch auf Vollständigkeit. Zu einer endgültigen Anlagenprojektion ist ein Fachplaner zu Rate zu ziehen.

9. Anlagenbeispiele



Legende:

- B1: Außenfühler
- M1: Pumpe Heizkreis Fußbodenheizung
- F5: Temperaturwächter
- B2: Weichentfühler

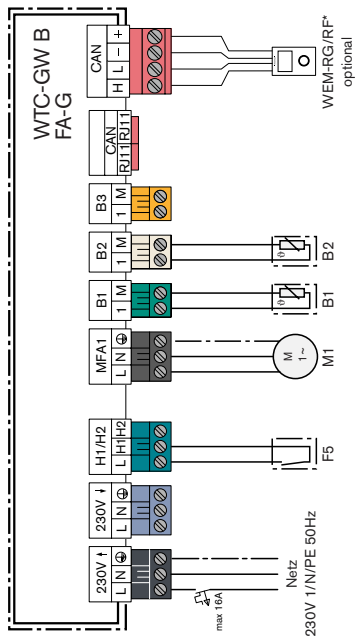
Hinweise:

1. Grundhydraulik: H3 (A)
2. Einstellung WTC:
 direkter Warmwasserkreis: Nein
 direkter Heizkreis: Ja
 bei Fußbodenheizung:
 HT1: Not-Aus Wärmeerzeuger

Muster-Anlagenschema

Fa/Df	VU 080621	75 00 0 4 00 01 0 0 0
m. SP	A	allgemein gültig
Portal		

Das Anlagenbeispiel ist eine unverbindliche Musterplanung ohne Anspruch auf Vollständigkeit. Zu einer endgültigen Anlagenprojektierung ist ein Fachplaner zu Rate zu ziehen.



Legende:

- B1: Außenfühler
- B2: Weichenfühler
- F5: Temperaturwächter Fußbodenheizung
- M1: Pumpe Heizkreis

Hinweise:

1. Grundhydraulik: H4 (A)
2. Einstellung WTC:
 - direkter Warmwasserkreis: Ja
 - direkter Heizkreis: Nein
 - bei Fußbodenheizung:
 - H1: Not-Aus Wärmeerzeuger

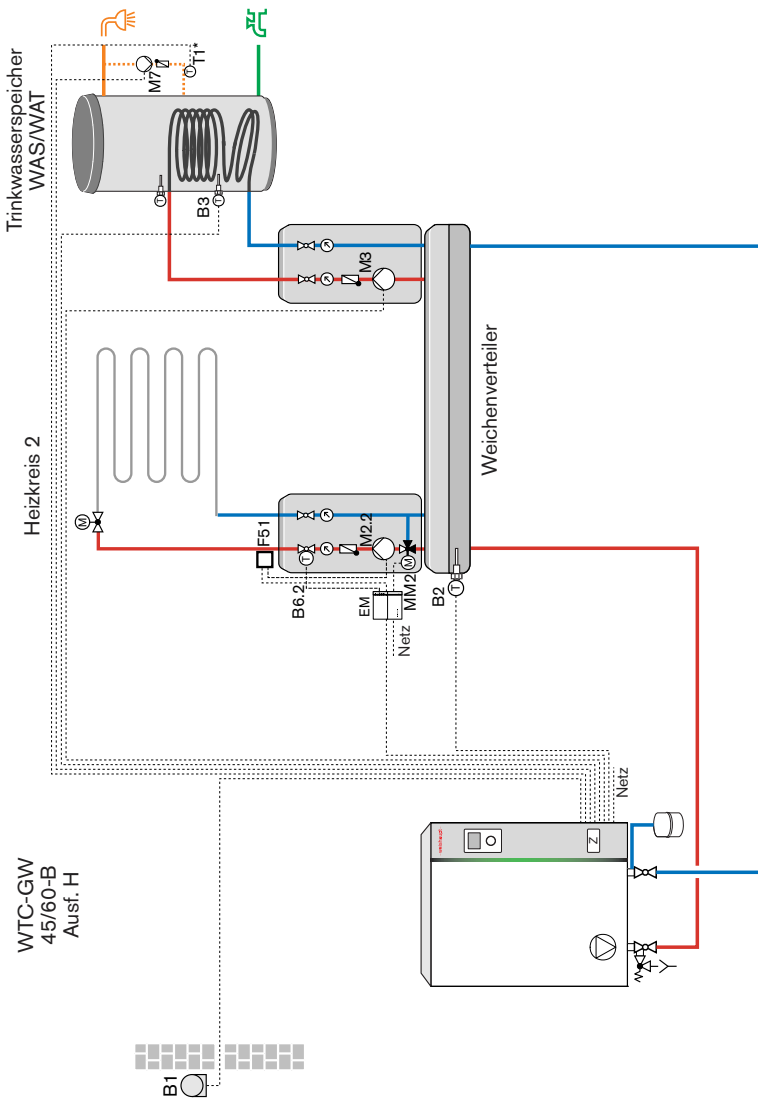
* Alternativ 2-Draht-Anschluss mittels Adapter-Set

Elektro-Anschlussplan

Fa/Df	VU080621	75 00 0 4 00 01 0 0 0
m. SP	A	allgemein gültig
Portal		

Der Elektro-Anschlussplan ist eine unverbindliche Musterplanung ohne Anspruch auf Vollständigkeit. Zu einer endgültigen Anlagenprojektion ist ein Fachplaner zu Rate zu ziehen.

9. Anlagenbeispiele



Legende:

- EM: Erweiterungsmodul WEM-EM-HK
- B1: Außenfühler
- B2: Weichenfühler
- B3: Warmwasserfühler
- B6.2: Vorlauffühler Heizkreis
- F51: Temperaturwächter
- M7: Fußbodenheizung
- T1*: Zirkulationspumpe (optional)

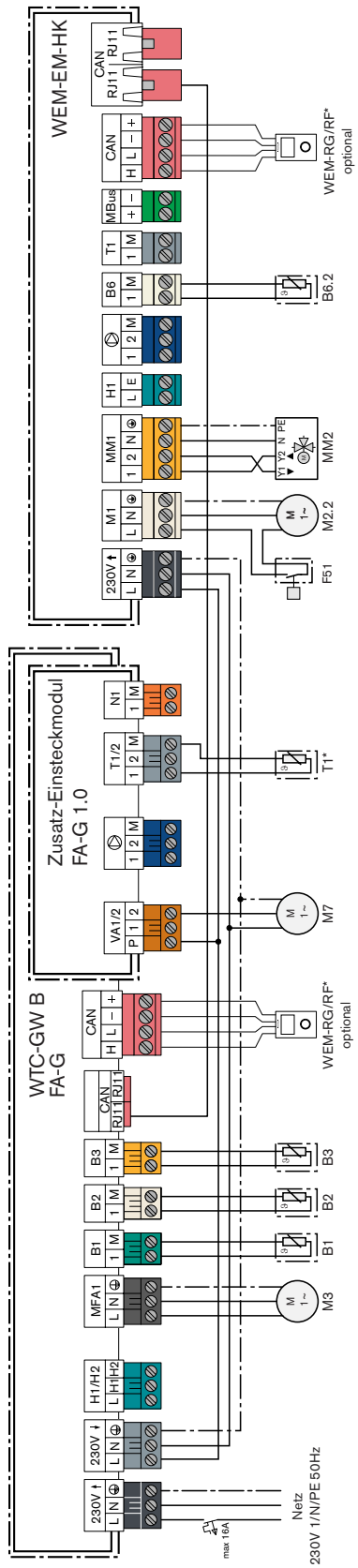
Hinweise:

1. Grundhydraulik: W5 (B)
 2. Einstellung WTC:
 - direkter Heizkreis: Ja
 - direkter Heizkreis: Nein
 - MFA1 = Pumpe WW1
 - VA2 = Zirkulationspumpe WW1
- Der 230 V Ausgang am WTC GW darf max. mit 2 A belastet werden.
 * Alternativ 2-Draht-Anschluss mittels Adapter-Set

Muster-Anlagenschema

Fa/Df	VU 130721	75 00 0 4 01 02 0 0 0
m. SP	A	allgemein gültig
Portal		

Das Anlagenbeispiel ist eine unverbindliche Musterplanung ohne Anspruch auf Vollständigkeit. Zu einer endgültigen Anlagenprojektierung ist ein Fachplaner zu Rate zu ziehen.



Legende:

- EM: Erweiterungsmodul WEM-EM-HK
- B1: Außenfühler
- B2: Weichenfühler
- B3: Warmwasserfühler
- B6.2: Vorlauffühler Heizkreis
- F51: Temperaturwächter
- M7: Fußbodenheizung
- T1*: Zirkulationspumpe (optional)

Hinweise:

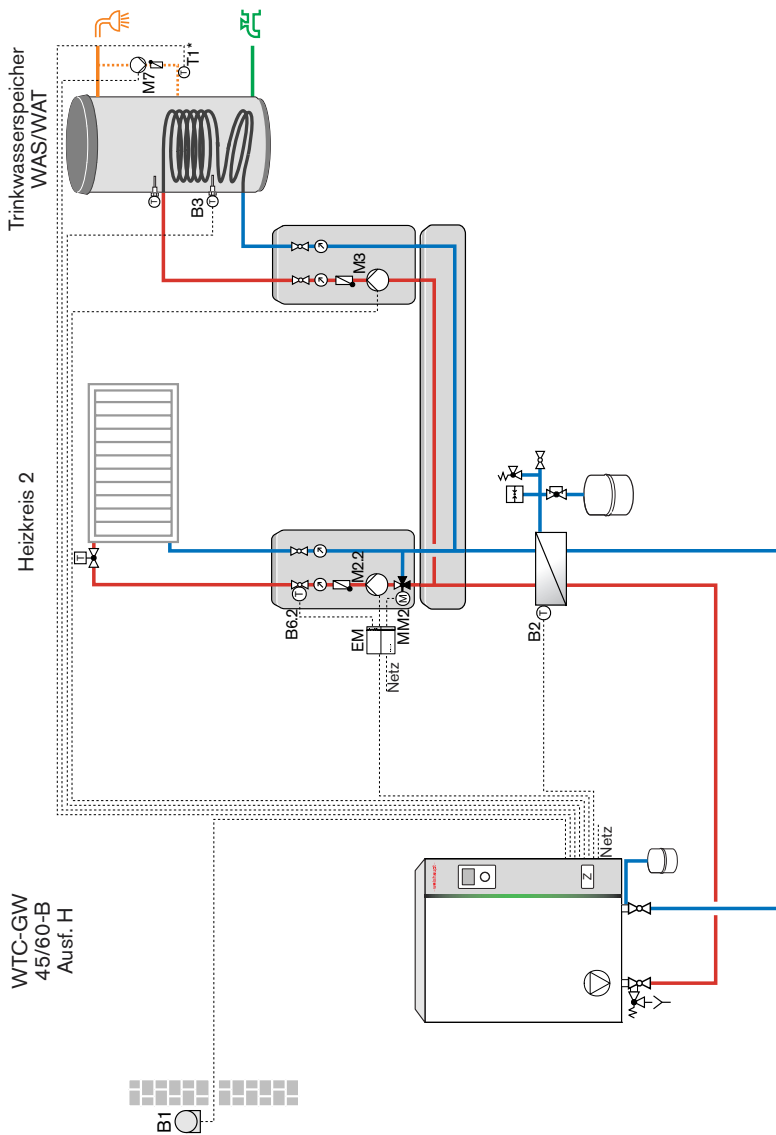
1. Grundhydraulik: W5 (B)
 2. Einstellung WTC:
 - direkter Warmwasserkreis: Ja
 - direkter Heizkreis: Nein
 - MFA1 = Pumpe WW1
 - VA2 = Zirkulationspumpe WW1
- Der 230 V Ausgang am WTC GW darf max. mit 2 A belastet werden.
 * Alternativ 2-Draht-Anschluss mittels Adapter-Set

Elektro-Anschlussplan

Fa/Df	VU 130721	75 00 0 4 01 02 0 0 0
m. SP	A	allgemein gültig
Portal		

Der Elektro-Anschlussplan ist eine unverbindliche Musterplanung ohne Anspruch auf Vollständigkeit. Zu einer endgültigen Anlagenprojektierung ist ein Fachplaner zu Rate zu ziehen.

9. Anlagenbeispiele



Legende:

- EM: Erweiterungsmodul WEM-EM-HK
- B1: Außenfühler
- B2: Systemtrennung-Fühler
- B3: Warmwasserfühler
- B6.2: Vorlauffühler Heizkreis
- M2.2: Pumpe Heizkreis
- M3: Speicherladepumpe
- MM2: Zirkulationspumpe
- M7: Mischer Heizkreis
- T1*: Zirkulationsfühler (optional)

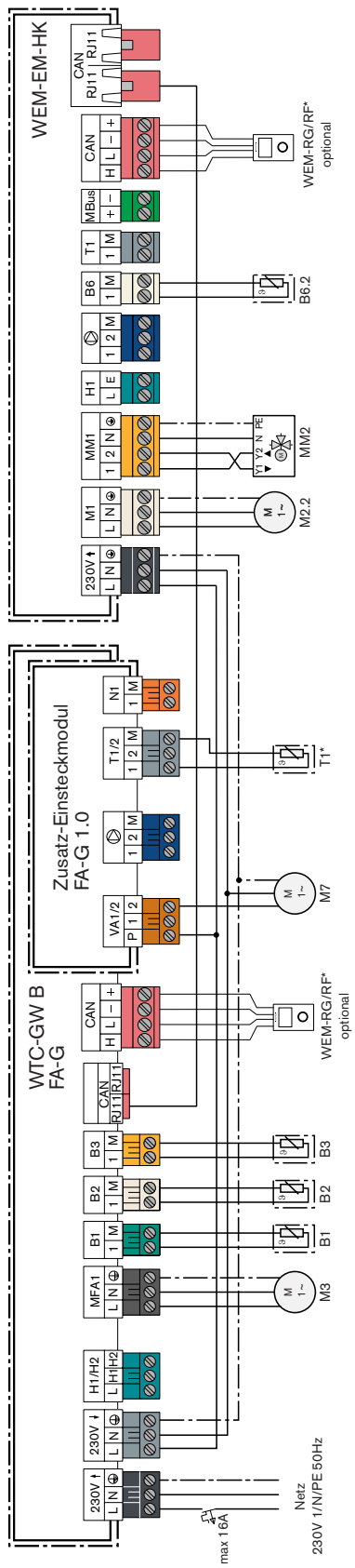
Hinweise:

1. Grundhydraulik: W8 (B)
2. Einstellung WTC: direkter Warmwasserkreis: Ja
direkter Heizkreis: Nein
MFA1 = Pumpe WW1
VA2: Zirkulationspumpe WW1

Muster-Anlagenschema

Far/War	VU 170921	75 00 0 6 01 02 0 0 0
m. SP	A	allgemein gültig
Portal		

Das Anlagenbeispiel ist eine unverbindliche Musterplanung ohne Anspruch auf Vollständigkeit. Zu einer endgültigen Anlagenprojektierung ist ein Fachplaner zu Rate zu ziehen.



Legende:

- EM: Erweiterungsmodul WEM-EM-HK
- B1: Außenfühler
- B2: Systemtrennung-Fühler
- B3: Warmwasserfühler
- B6.2: Vorlauffühler Heizkreis
- M2.2: Pumpe Heizkreis
- M3: Speicherladepumpe
- M7: Zirkulationspumpe
- MM2: Mischer Heizkreis
- T1*: Zirkulationsfühler (optional)

Hinweise:

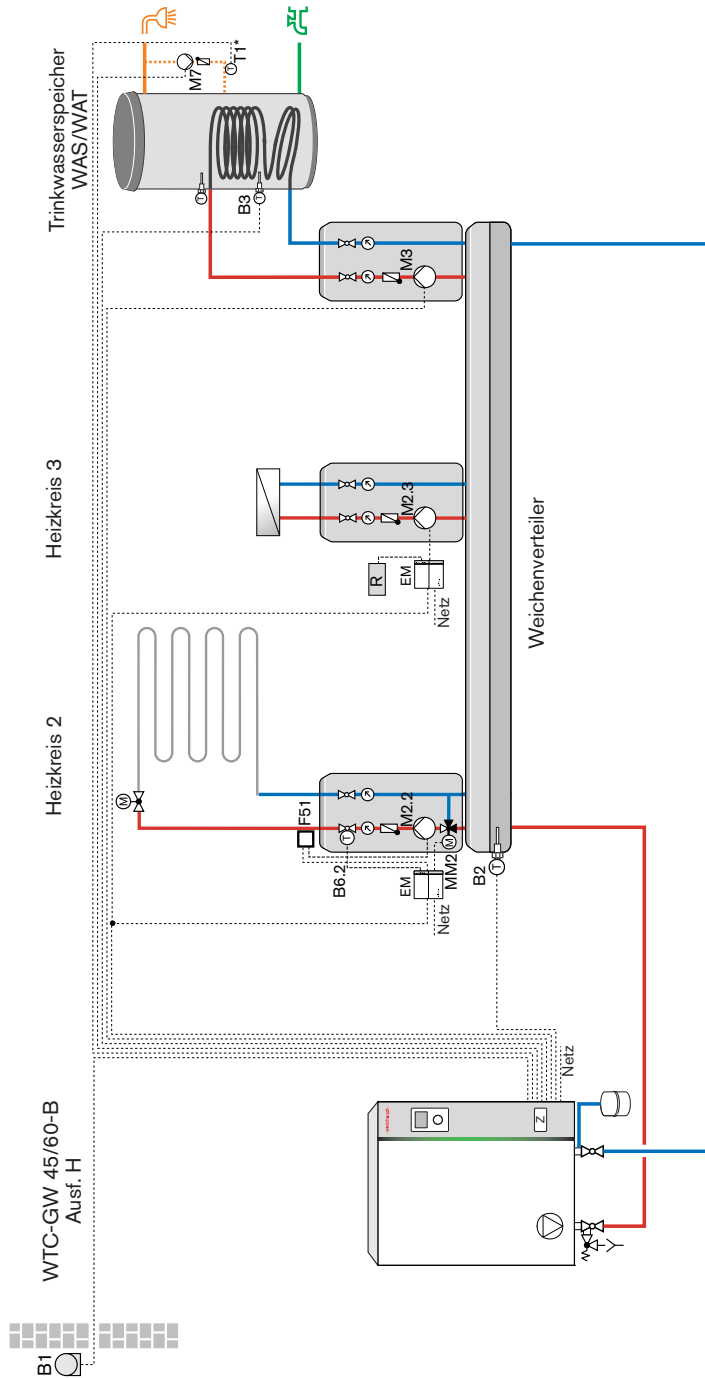
1. Grundhydraulik: W8 (B)
 2. Einstellung WTC:
 - direkter Warmwasserkreis: Ja
 - direkter Heizkreis: Nein
 - MFA1 = Pumpe WW1
 - VA2: Zirkulationspumpe WW1
- *Alternativ 2-Draht-Anschluss mittels Adapter-Set
 Der 230 V Ausgang am WTC GW darf max. mit 2 A belastet werden.

Elektro-Anschlussplan

Fa/War	VU 170921	75 00 0 6 01 02 0 0 0
m. SP	A	allgemein gültig
Portal		

Der Elektro-Anschlussplan ist eine unverbindliche Musterplanung ohne Anspruch auf Vollständigkeit. Zu einer endgültigen Anlagenprojektierung ist ein Fachplaner zu Rate zu ziehen.

9. Anlagenbeispiele



Legende:

EM: Erweiterungsmodul
 B1: Außenfühler
 B2: Weichenfühler
 B3: Warmwasserfühler
 B6.2: Vorlauffühler Heizkreis
 F51: Temperaturwächter
 Fußbodenheizung

M2.2: Pumpe Mischerheizkreis
 M2.3: Pumpe Pumpenkreis
 M3: Speicherladepumpe
 M7: Zirkulationspumpe
 MM2: Mischer Heizkreis
 T1*: Zirkulationsfühler (optional)
 R: bauseitige Regelung

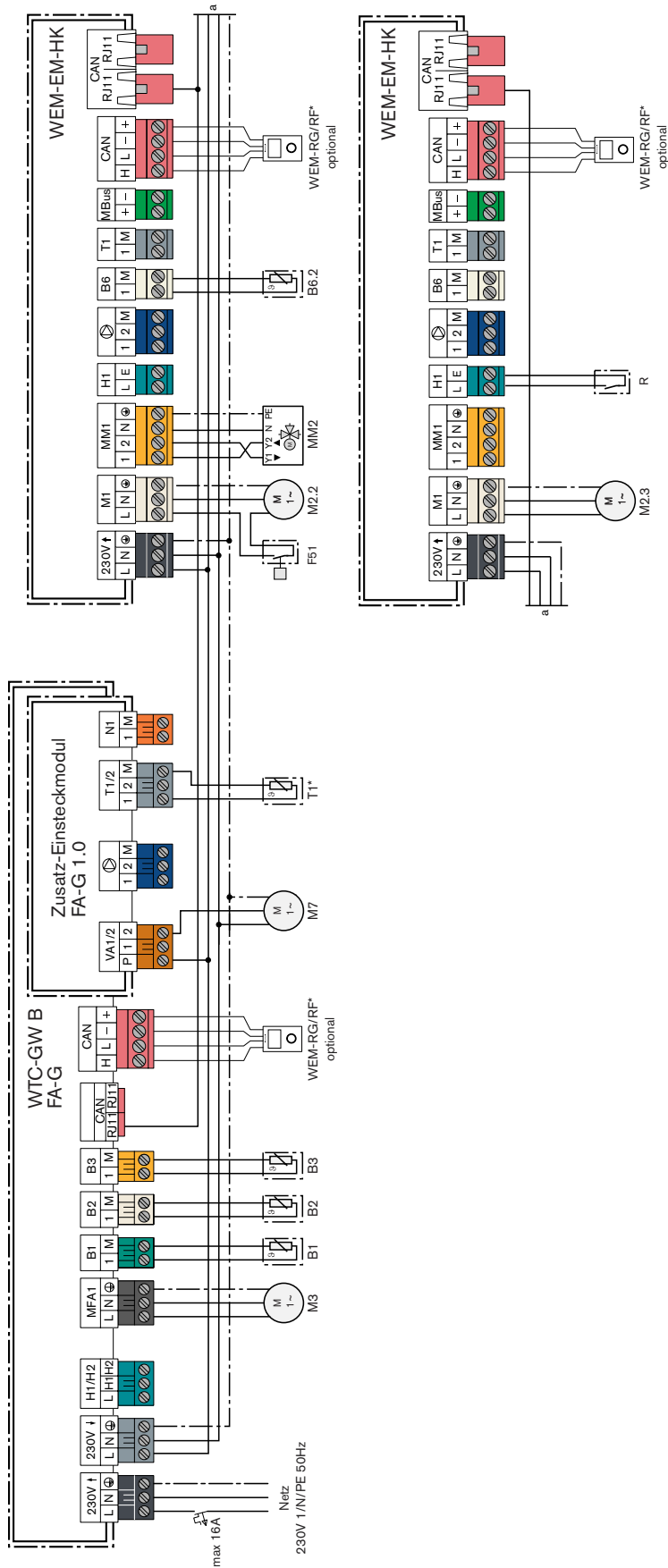
Hinweise:

1. Grundhydraulik: W5 (B)
 2. Einstellung WTC:
 direkter Warmwasserkreis: Ja
 direkter Heizkreis: Nein
 MFA1 = Pumpe WW1
 VA2 = Zirkulationspumpe WW1
- Der 230 V Ausgang am WTC GW darf max. mit 2 A belastet werden.
 3. Die Einbindung der Fremdregelung ist mit dem Hersteller abzuklären

Muster-Anlagenschema

Dr/War/VU	200521	75 00 0 4 01 03 2 0 0
m. SP	A	allgemein gültig
Portal		

Das Anlagenbeispiel ist eine unverbindliche Musterplanung ohne Anspruch auf Vollständigkeit. Zu einer endgültigen Anlagenprojektierung ist ein Fachplaner zu Rate zu ziehen.



Legende:

- EM: Erweiterungsmodul WEM-EM-HK
- B1: Außenfühler
- B2: Weichenfühler
- B3: Warmwasserfühler
- B6.2: Vorlauffühler Heizkreis
- F51: Temperaturwächter
- F52: Fußbodenheizung

Hinweise:

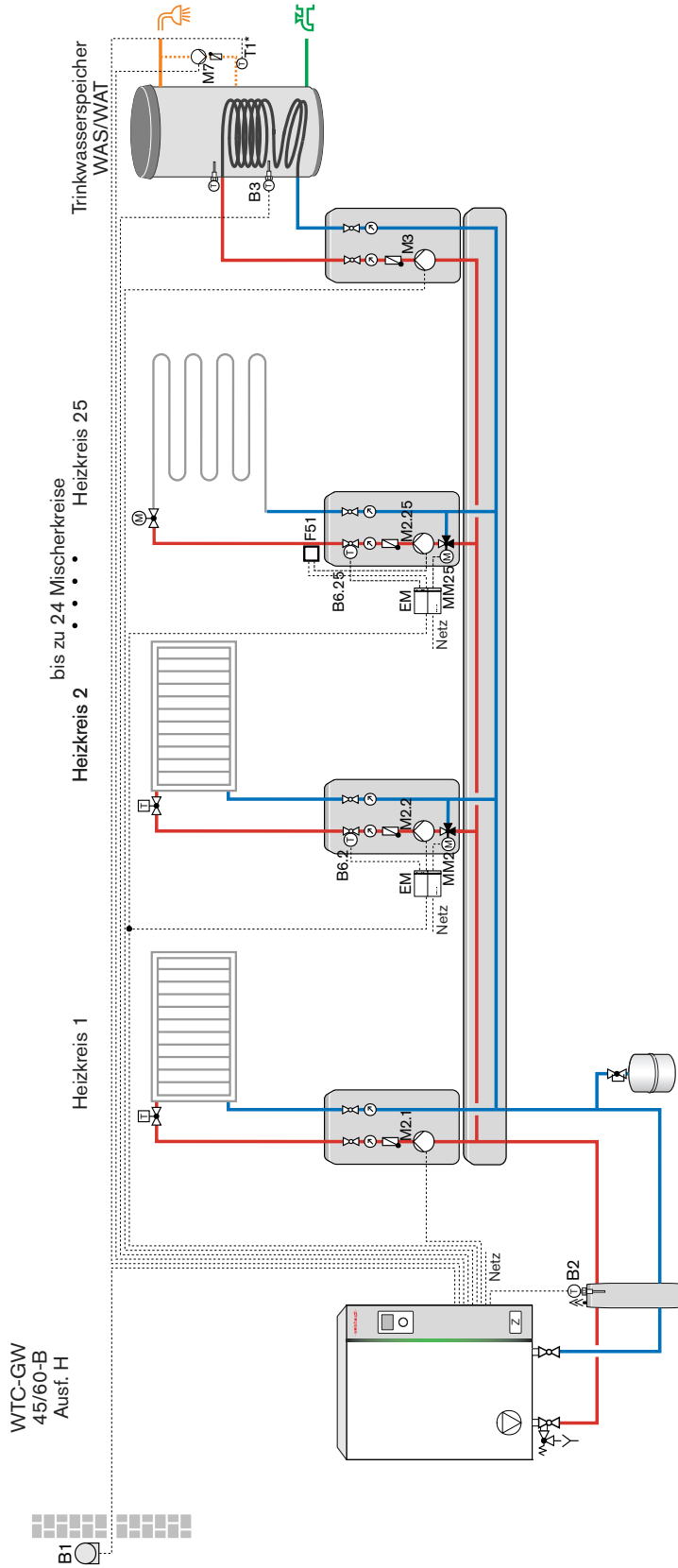
1. Grundhydraulik: W5 (B)
 2. Einstellung WTC: direkter Warmwasserkreis: Ja
direkter Heizkreis: Nein
MFA1 = Pumpe WW1
VA2 = Zirkulationspumpe WW1
- Der 230 V Ausgang am WTC GW darf max. mit 2 A belastet werden.
3. Die Einbindung der Fremdregelung ist mit dem Hersteller abzuklären

Elektro-Anschlussplan

Df/War/VU	200521	75 00 0 4 01 03 2 0 0
m. SP	A	allgemein gültig
Portal		

Der Elektro-Anschlussplan ist eine verbindliche Musterplanung ohne Anspruch auf Vollständigkeit. Zu einer endgültigen Anlagenprojektierung ist ein Fachplaner zu Rate zu ziehen.

9. Anlagenbeispiele



Legende:

- EM: Erweiterungsmodul WEM-EM-HK
- B1: Außenfühler
- B2: Weichenfühler
- B3: Fühler Warmwasser
- B6.2-6.25: Vorlauffühler Heizkreis
- F51: Temperaturwächter
- M2.1-2.25: Pumpe Heizkreis
- MM2-25: Mischer Heizkreis
- M3: Speicherladepumpe
- M7: Zirkulationspumpe
- T1*: Zirkulationsfühler (optional)

Hinweise:

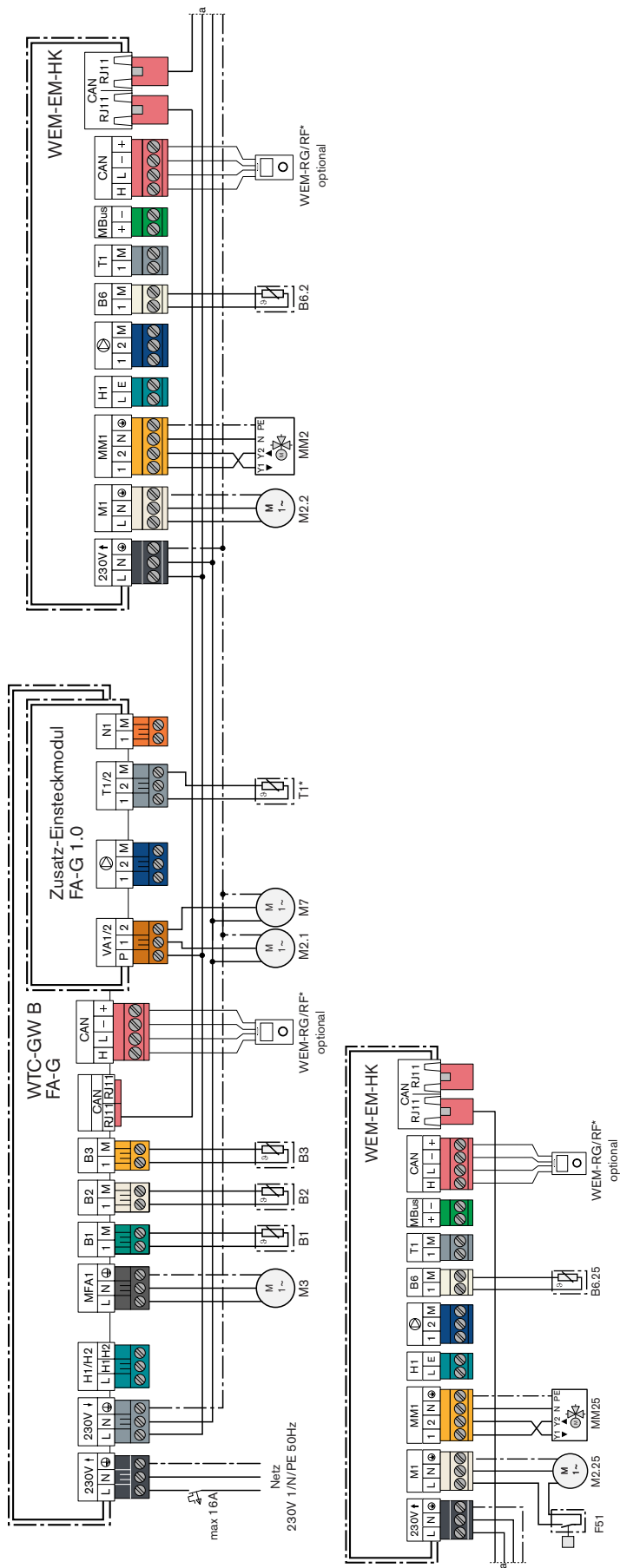
1. Grundhydraulik: W5(A)
2. Einstellung WTC:
direkter Warmwasserkreis: Ja
direkter Heizkreis: Ja

Der Gesamtstrom an den 230V Anschlüssen darf max. 2 A betragen.

Muster-Anlagenschema

Df/War	VU 100621	75 00 0 4 01 18 0 0 1
m. SP	A	allgemein gültig
Portal		

Das Anlagenbeispiel ist eine unverbindliche Musterplanung ohne Anspruch auf Vollständigkeit. Zu einer endgültigen Anlagenprojektierung ist ein Fachplaner zu Rate zu ziehen.



Legende:

- EM: Erweiterungsmodul WEM-EM-HK
- B1: Außenfühler
- B2: Weichenfühler
- B3: Fühler Warmwasser
- B6.2-6.25: Vorlauffühler Heizkreis
- F51: Temperaturwächter
- M2.1-2.25: Fußbodenheizung
- MM2-25: Pumpe Heizkreis
- M3: Mischer Heizkreis
- M7: Speicherladepumpe
- T1*: Zirkulationspumpe
- T1: Zirkulationsfühler (optional)

Hinweise:

1. Grundhydraulik: W5(A)
2. Einstellung WTC:
direkter Warmwasserkreis: Ja
direkter Heizkreis: Ja

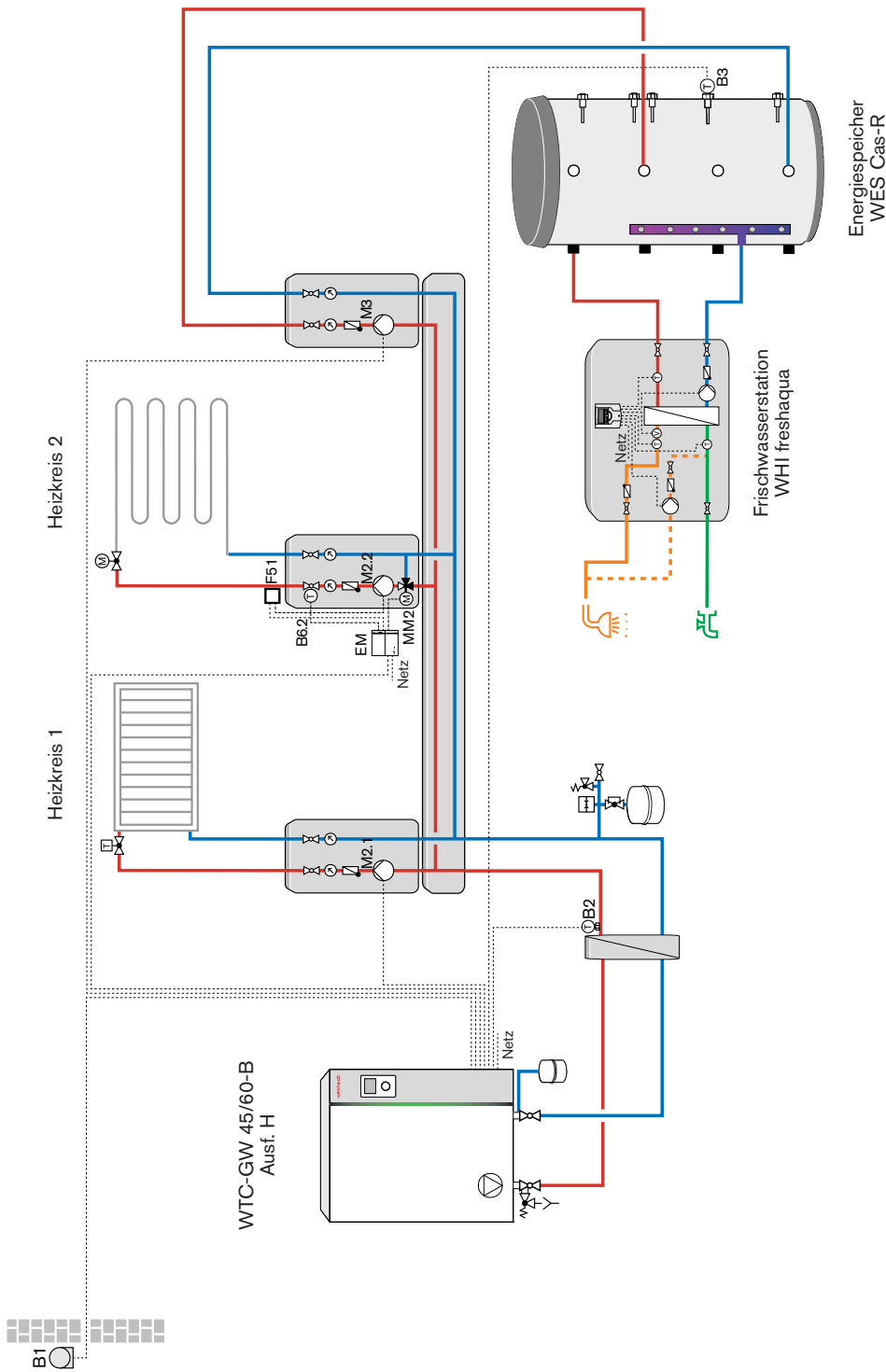
Der Gesamtstrom an den 230V Anschlüssen darf max. 2 A betragen.

Elektro-Anschlussplan

Df/War	VU 100621	75 00 0 4 01 18 0 0 1
m. SP	A	allgemein gültig
Portal		

Der Elektro-Anschlussplan ist eine unverbindliche Musterplanung ohne Anspruch auf Vollständigkeit. Zu einer endgültigen Anlagenprojektierung ist ein Fachplaner zu Rate zu ziehen.

9. Anlagenbeispiele



Legende:

- EM: Erweiterungsmodul WEM-EM-HK
- B1: Außenfühler
- B2: Fühler Systemtrennung
- B3: Warmwasserfühler
- B6.2: Vorlauffühler Heizkreis
- F51: Temperaturwächter
- Fußbodenheizung

- M2.1-2.2: Pumpe Heizkreis
- M3: Warmwasserladepumpe
- MM2: Mischer Heizkreis

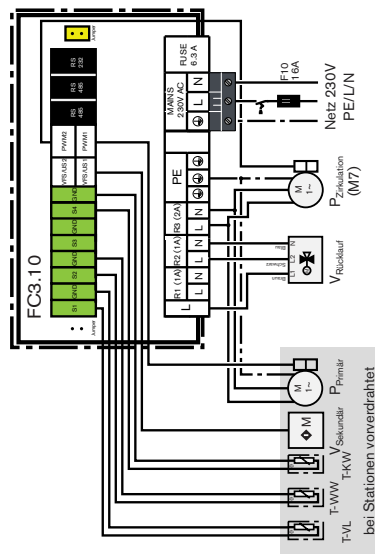
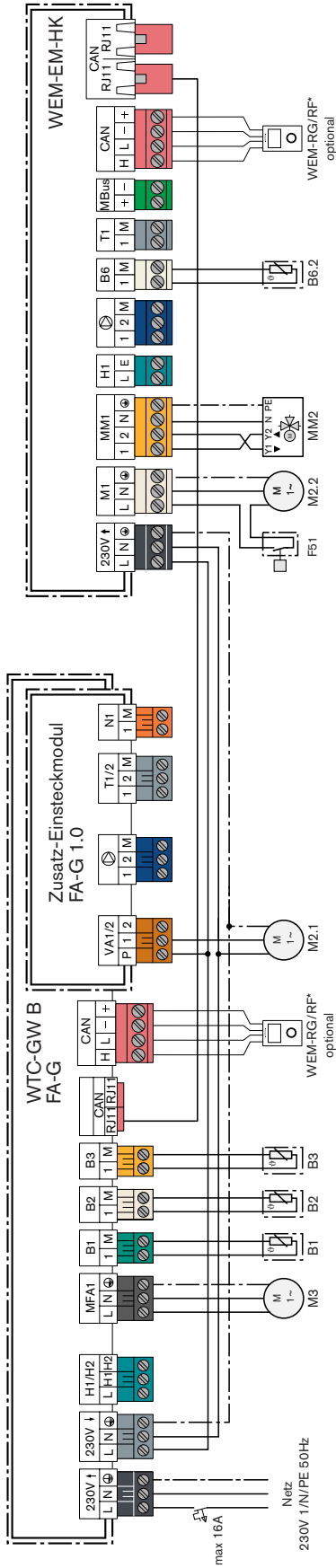
Hinweise:

1. Grundhydraulik: W8 (A)
2. Einstellung WTC: direkter Warmwasserkreis: Ja
direkter Heizkreis: Ja
3. Durch die Fühlerposition B3 kann das Bereitschaftsvolumen zur Warmwasserbereitung angepasst werden.

Muster-Anlagenschema

Sy/Df	VU190623	75 00 0 6 28 03 0 0 0
m. SP	A	allgemein gültig
Portal		

Das Anlagenbeispiel ist eine unverbindliche Musterplanung ohne Anspruch auf Vollständigkeit. Zu einer endgültigen Anlagenprojektierung ist ein Fachplaner zu Rate zu ziehen.



Legende:

- EM: Erweiterungsmodul WEM-EM-HK
- B1: Außenfühler
- B2: Fühler Systemtrennung
- B3: Warmwasserfühler
- F51: Vorlauffühler Heizkreis
- F51: Temperaturwächter
- F51: Fußbodenheizung
- M2.1-2.2: Pumpe Heizkreis
- M3: Warmwasserladepumpe
- MM2: Mischer Heizkreis

Hinweise:

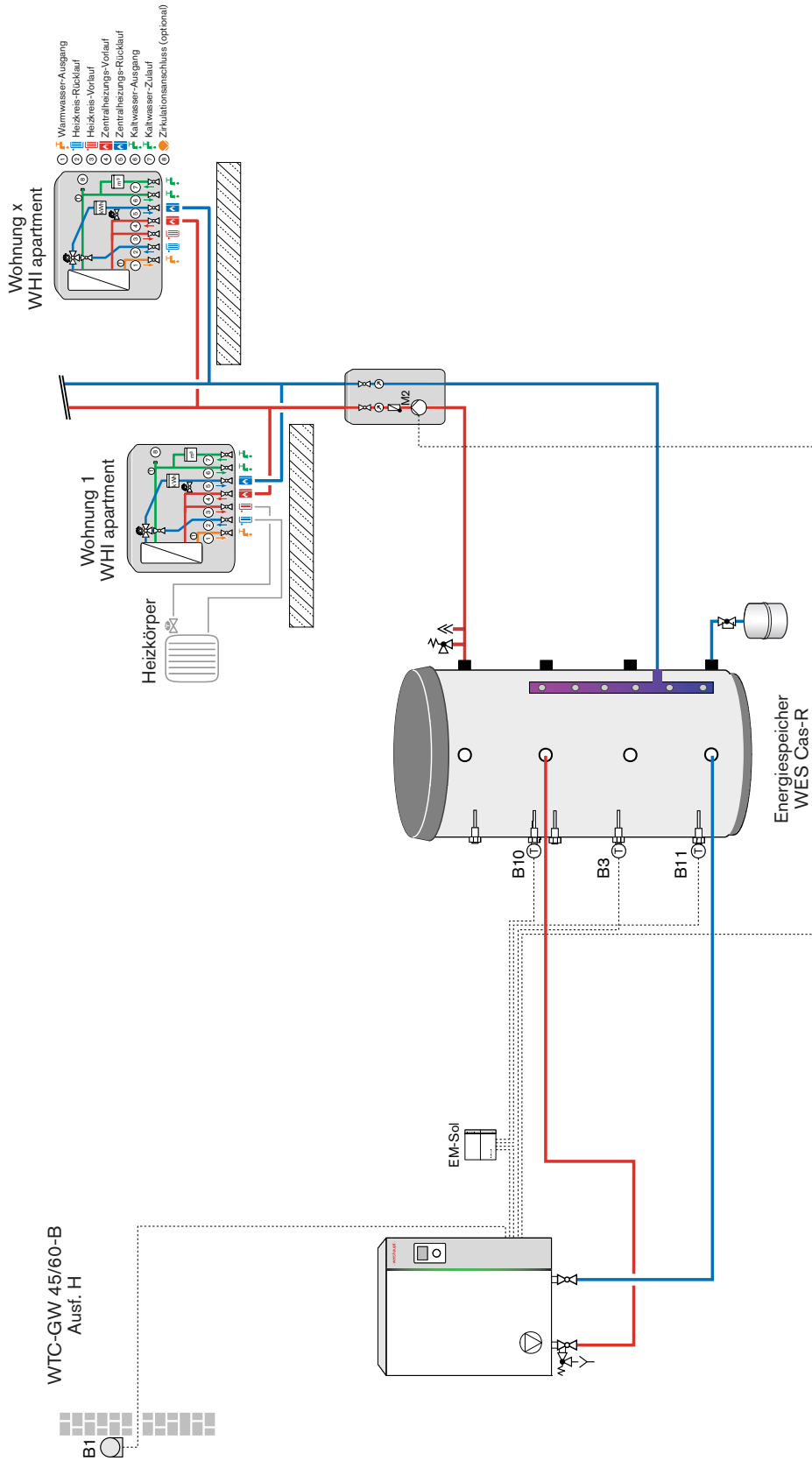
1. Grundhydraulik: W8 (A)
2. Einstellung WTC: direkter Warmwasserkreis: Ja
direkter Heizkreis: Ja
3. Durch die Fühlerposition B3 kann das Bereitschaftsvolumen zur Warmwasserbereitung angepasst werden.

Elektro-Anschlussplan

Sy/Df	VU 190623	75 00 0 6 28 03 0 0 0
m. SP	A	allgemein gültig
Portal		

Der Elektro-Anschlussplan ist eine unverbindliche Musterplanung ohne Anspruch auf Vollständigkeit. Zu einer endgültigen Anlagenprojektion ist ein Fachplaner zu Rate zu ziehen.

9. Anlagenbeispiele



Legende:

- EM-Sol: Erweiterungsmodul WEM-EM-Sol
- B1: Außenfühler
- B3: Warmwasserfühler
- B10: Pufferfühler oben
- B11: Pufferfühler unten
- M2: Zubringerpumpe Wohnungsstation

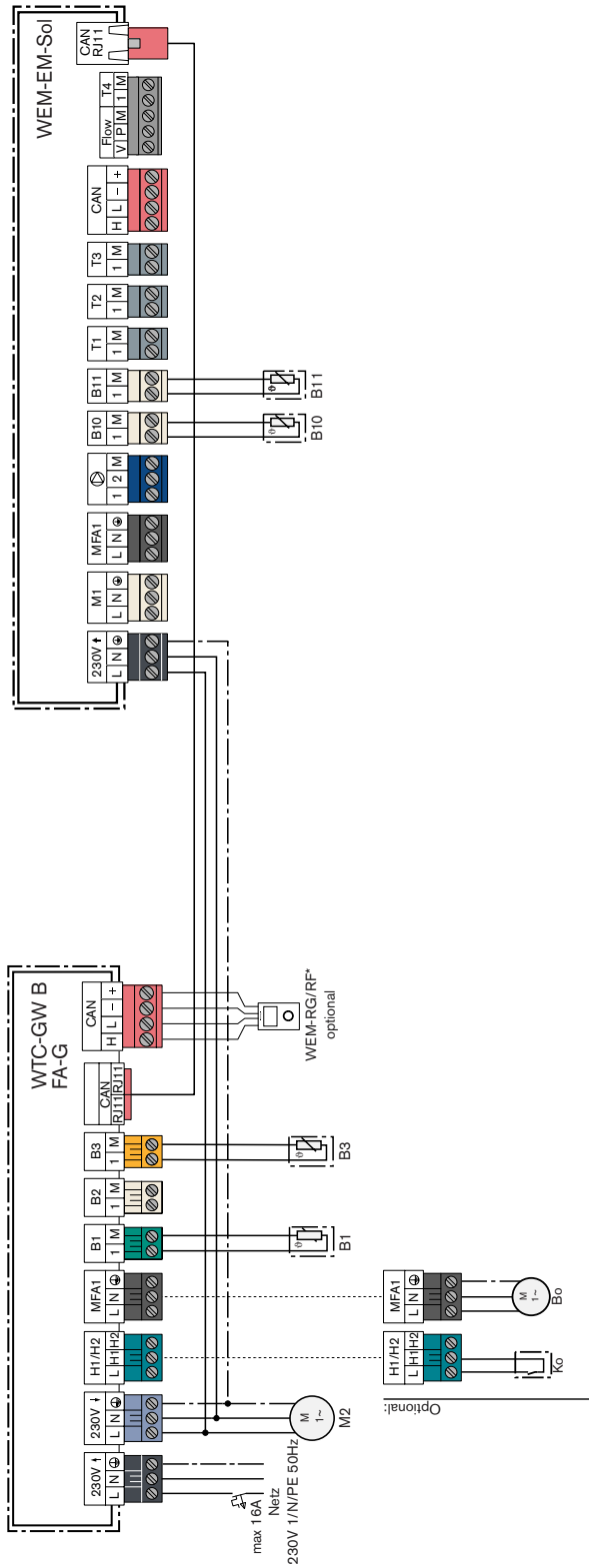
Hinweise:

1. Grundhydraulik: P2
2. Einstellung WTC: direkter Warmwasserkreis: Ja
direkter Heizkreis: Nein
3. Zubringerpumpe (M2) = Diff.Druck Konstant

Muster-Anlagenschema

Sy/Df	VU 191022	75 00 0 7 42 00 0 0 0
m. SP	A	allgemein gültig
Portal		

Das Anlagenbeispiel ist eine unverbindliche Musterplanung ohne Anspruch auf Vollständigkeit. Zu einer endgültigen Anlagenprojektierung ist ein Fachplaner zu Rate zu ziehen.



Legende:

- EM-Sol: Erweiterungsmodul WEM-EM-Sol
- B1: Außenfühler
- B3: Warmwasserfühler
- B10: Pufferfühler oben
- B11: Pufferfühler unten
- M2: Zubringerpumpe Wohnungstation
- Ko: Kondensathebeeinrichtung (Brennerspeirr-Funktion)
- Bo: Booster-Pumpe Neutron

Hinweise:

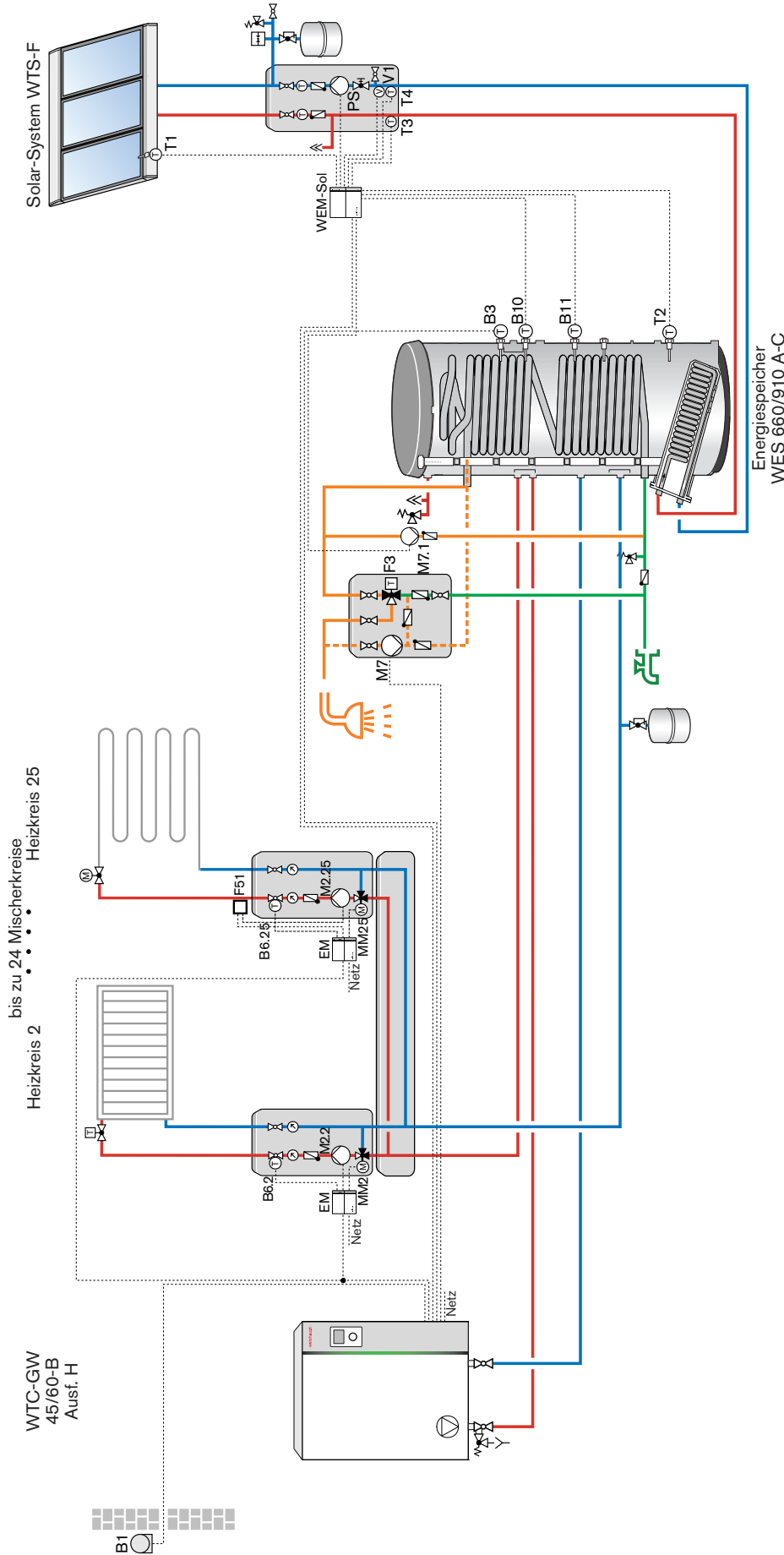
1. Grundhydraulik: P2
 2. Einstellung WTC: direkter Wasserkreis: Ja
indirekter Wasserkreis: Nein
 3. Zubringerpumpe (M2) = Diff.Druck Konstant
- Der 230 V-Ausgang darf mit max. 2 A belastet werden.

Elektro-Anschlussplan

Sy/Df	VU 191022	75 00 0 7 42 00 0 0 0
m. SP	A	allgemein gültig
Portal		

Der Elektro-Anschlussplan ist eine unverbindliche Musterplanung ohne Anspruch auf Vollständigkeit. Zu einer endgültigen Anlagenprojektion ist ein Fachplaner zu ziehen.

9. Anlagenbeispiele



Legende:

EM: Erweiterungsmodul
 EM-Sol: Erweiterungsmodul WEM-EM-Sol
 B1: Außenfühler
 B3: Warmwasserfühler
 B10: Pufferfühler oben
 B11: Pufferfühler unten
 B6.2-6.25: Vorlauffühler Heizkreis Fußbodenheizung
 F51: Temperaturwächter
 M2.2-2.25: Pumpe Heizkreis
 M7: Zirkulationspumpe

M7.1: Pumpe Legionellen
 MM2-25: Mischer Heizkreis
 T1: Kollektorfühler
 T2: Speicherfühler unten
 T3: Solar Vorlauffühler
 T4: Solar Rücklauffühler
 V1: Flow Rotor
 PS: Pumpe Solar
 F3: Thermostatisches Mischventil

Hinweise:

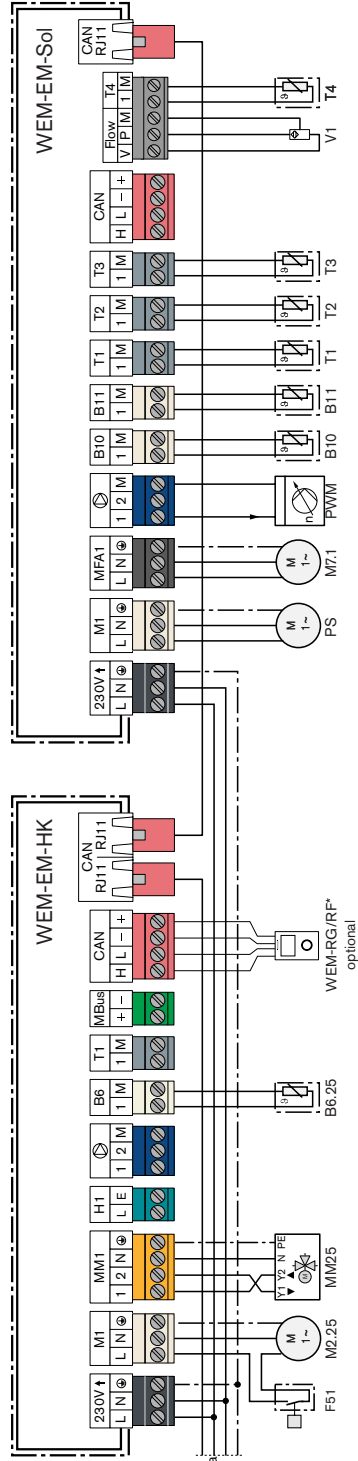
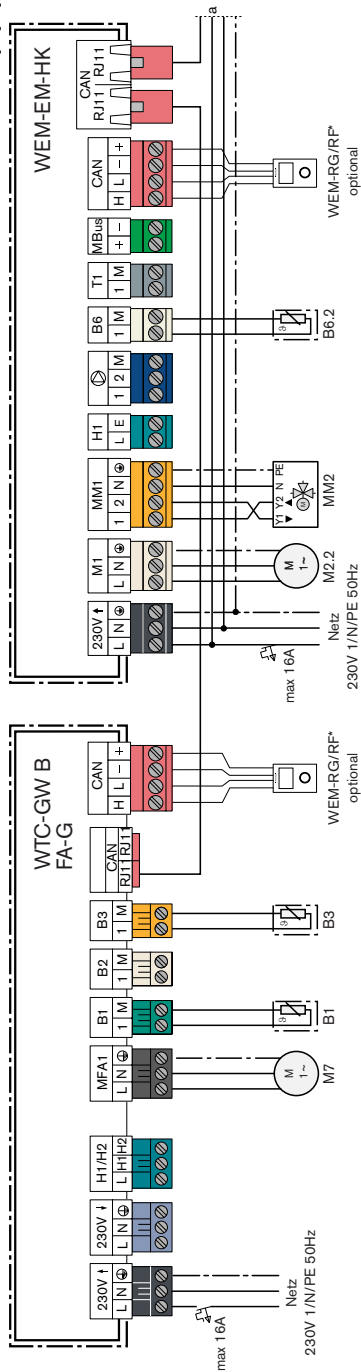
1. Grundhydraulik: P2
2. Einstellung WTC: direkter Warmwasserkreis: Ja
 direkter Heizkreis: Nein
 MFA1 = Zirkulationspumpe
3. Durch die Fühlerposition B3 kann das Bereitchaftsvolumen zur Warmwasserbereitung angepasst werden.

Muster-Anlagenschema

Fa/War/VU	130721	75 00 3 7 06 18 0 0 0
m. SP	A	allgemein gültig
Portal		

Das Anlagenbeispiel ist eine unverbindliche Musterplanung ohne Anspruch auf Vollständigkeit. Zu einer endgültigen Anlagenprojektierung ist ein Fachplaner zu Rate zu ziehen.

bis zu 24 Mischerkreise



Legende:

- EM: Erweiterungsmodul WEM-EM-HK
- EM-Sol: Erweiterungsmodul WEM-EM-Sol
- B1: Außenfühler
- B3: Warmwasserfühler
- B10: Pufferfühler oben
- B11: Pufferfühler unten
- B6.2-6.25: Vorlauffühler Heizkreis
- F51: Temperaturwächter
- M2.2-2.25: Fußbodenheizung
- M7: Zirkulationspumpe
- M7.1: Pumpe Legionellen
- MM2-25: Mischer Heizkreis
- T1: Kollektorfühler
- T2: Speicherfühler unten
- T3: Solar Vorlauffühler
- T4: Solar Rücklauffühler
- V1: Flow Rotor
- PS: Pumpe Solar
- F3: Thermostatisches Mischventil

Hinweise:

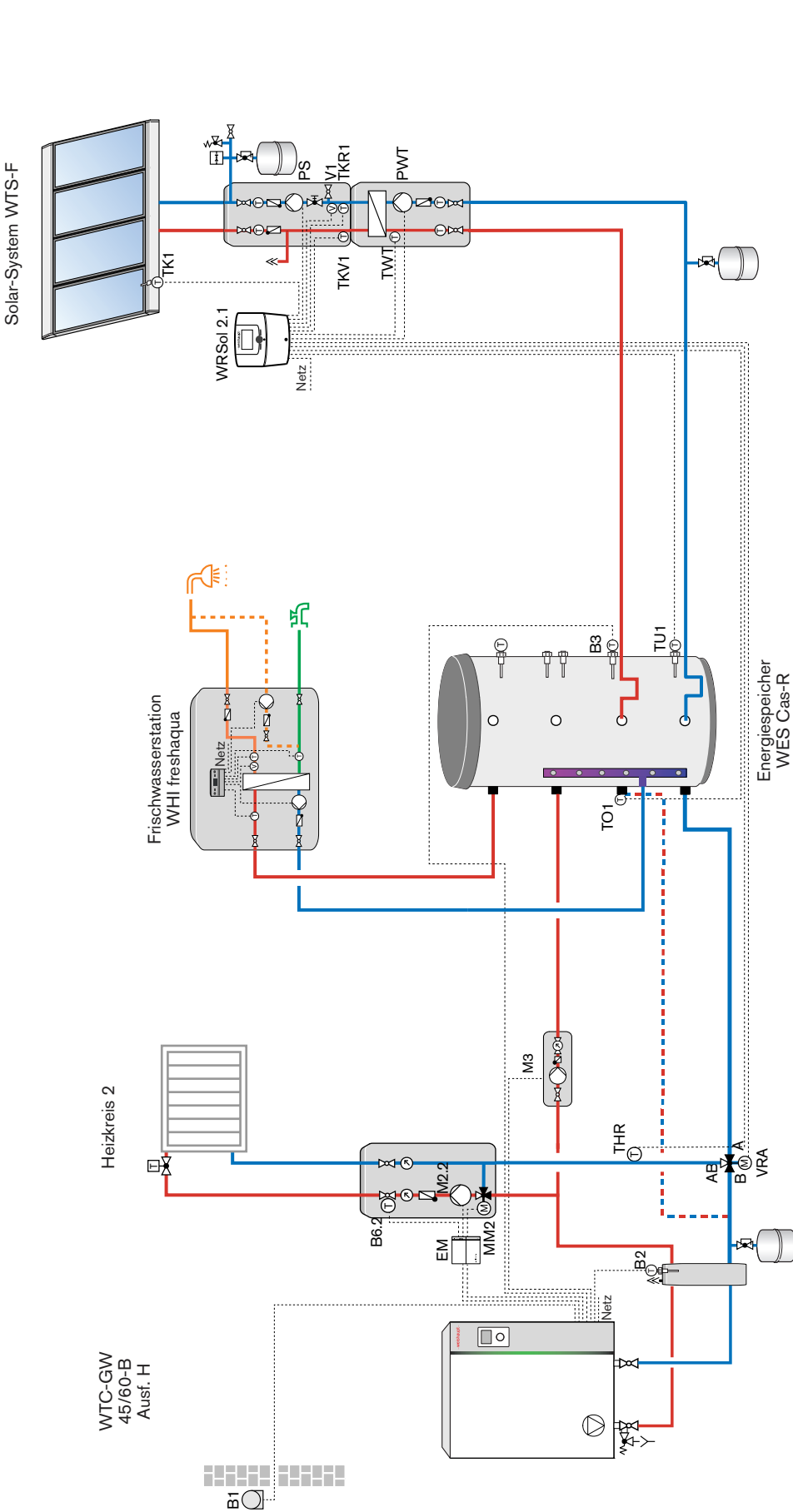
1. Grundhydraulik: P2
2. Einstellung WTC: direkter Warmwasserkreis: Ja
direkter Heizkreis: Nein
MFA1 = Zirkulationspumpe
3. Durch die Fühlerposition B3 kann das Bereichsvolumen zur Warmwasserbereitung angepasst werden.
*Alternativ 2-Draht-Anschluss mittels Adapter-Set
Der 230 V Ausgang am WTC GW darf max. mit 2 A belastet werden.

Elektro-Anschlussplan

Fa/War/VU	130721	75 00 3 06 18 0 0 0
m.SP	A	allgemein gültig
Portal		

Der Elektro-Anschlussplan ist eine unverbindliche Musterplanung ohne Anspruch auf Vollständigkeit. Zu einer endgültigen Anlagenprojektierung ist ein Fachplaner zu Rate zu ziehen.

9. Anlagenbeispiele



Legende:

- EM: Erweiterungsmodul WEM-EM-HK
- B1: Außenfühler
- B2: Weichenfühler
- B3: Warmwasserfühler
- B6.2: Vorlauffühler Heizkreis
- M2.2: Speicherladepumpe
- M3: Mischer Heizkreis
- MM2: Fühler Heizkreis
- TK1: Fühler Energiespeicher unten
- TWT: Fühler Wärmetauscher
- TKV1: Fühler Vorlauf
- TKR1: Fühler Rücklauf
- V1: Durchflussgeber
- PS: Pumpe Solar
- PWT: Pumpe Wärmetauscher
- TO1: Fühler Speicher oben
- THR: Fühler Heizkreisrücklauf
- VRA: Ventil Rücklaufanhebung

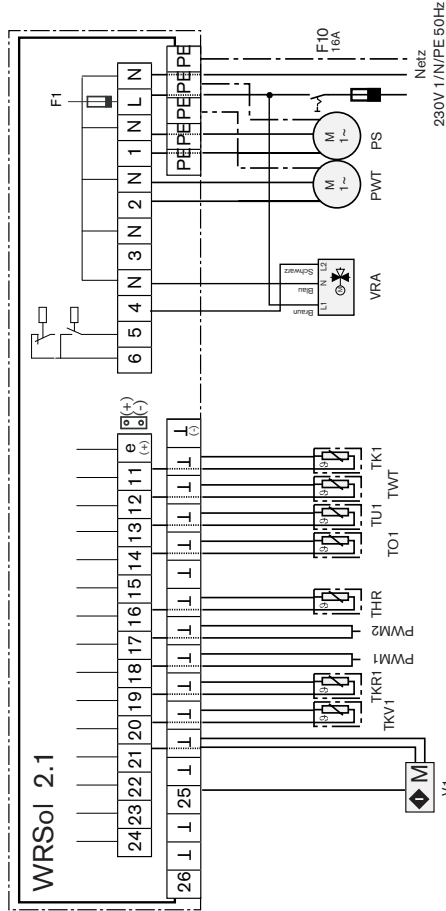
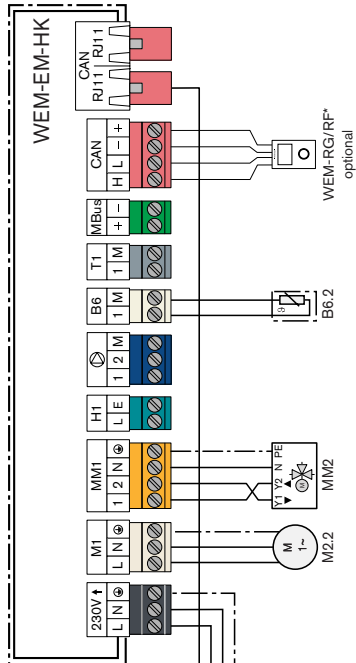
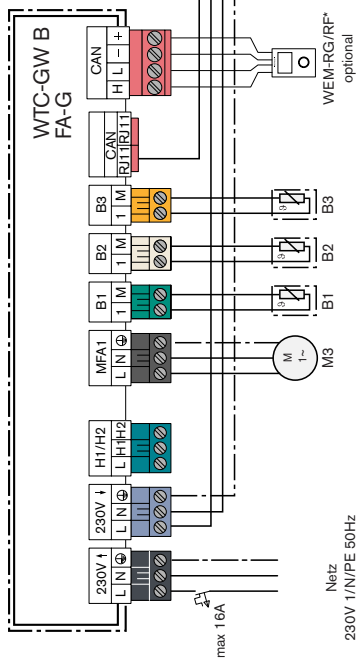
- WTC-GW 45/60-B Ausf. H
- Heizkreis 2
- Frischwasserstation WHI freshaqua
- Energiespeicher WES Cas-R

- Hinweise:**
1. Grundhydraulik: W5 (B)
 2. Einstellung WTC: direkter Warmwasserkreis: Ja
direkter Heizkreis: Nein
MFA1 = Pumpe WW1
 3. Durch die Fühlerposition B3 kann das Bereitschaftsvolumen zur Warmwasserbereitung angepasst werden.
 4. WRSol 2.1 Variante 32

Muster-Anlagenschema

Fa/War	VU 130721	75 00 3 4 28 02 0 0 0
m. SP	A	allgemein gültig
Portal		

Das Anlagenbeispiel ist eine unverbindliche Musterplanung ohne Anspruch auf Vollständigkeit. Zu einer endgültigen Anlagenprojektion ist ein Fachplaner zu Rate zu ziehen.



Legende:

- EM: Erweiterungsmodul WEM-EM-HK
- B1: Außenfühler
- B2: Weichenfühler
- B3: Warmwasserfühler
- B6.2: Vorlauffühler Heizkreis
- M2.2: Pumpe Heizkreis
- M3: Speicherladepumpe
- MM2: Mischer Heizkreis
- TK1: Fühler Kollektor
- TU1: Fühler Energiespeicher unten
- TWT: Fühler Wärmetauscher
- TKV1: Fühler Vorlauf
- TKR1: Fühler Rücklauf
- V1: Fühler Rücklauf
- PS: Durchflussgeber
- PWT: Pumpe Solar
- TO1: Pumpe Wärmetauscher
- THR: Fühler Speicher oben
- VRA: Fühler Heizkreisrücklauf Ventil Rücklaufanhebung

Hinweise:

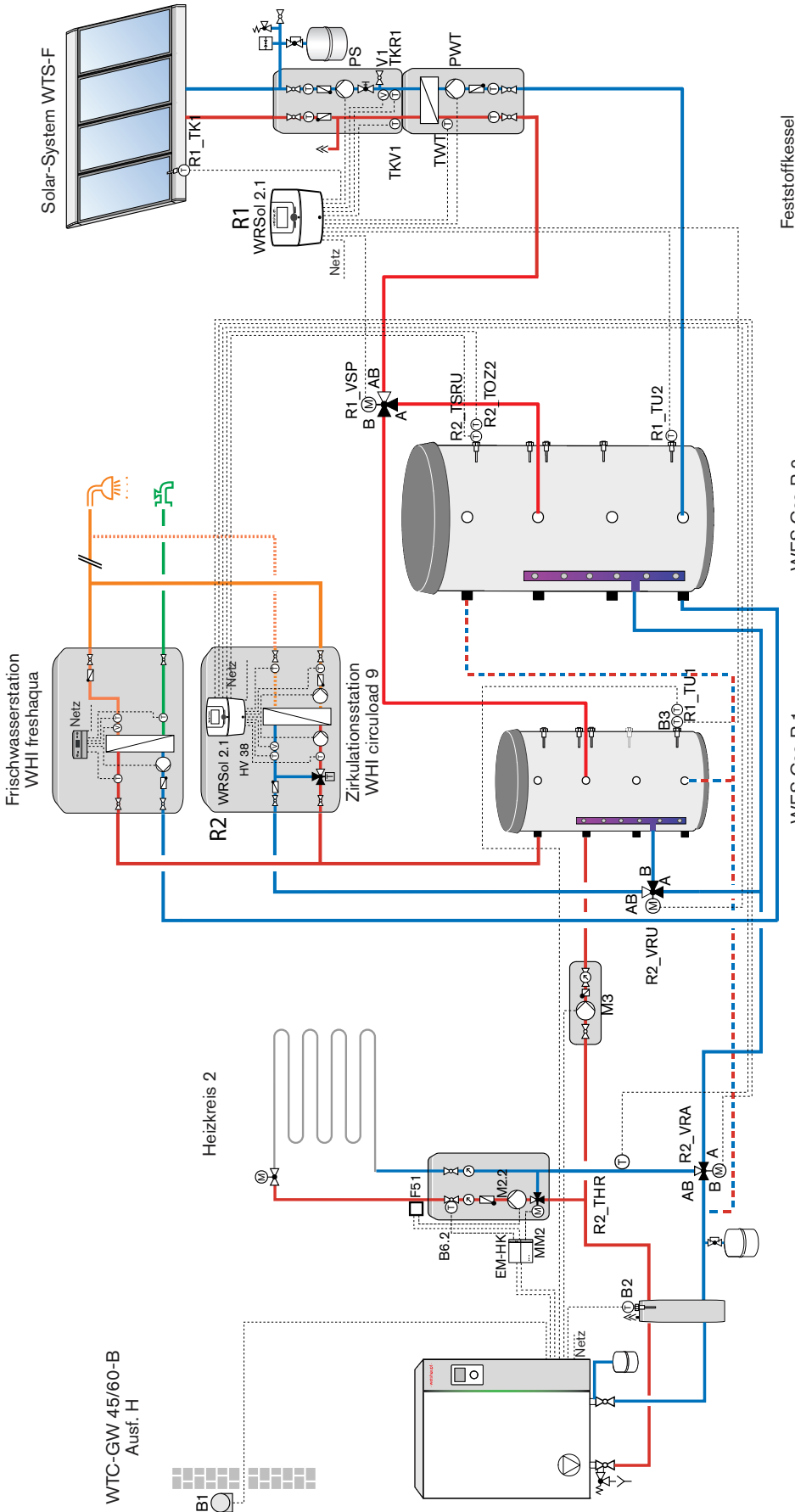
1. Grundhydraulik: W5 (B)
2. Einstellung WTC: direkter Warmwasserkreis: Ja
direkter Heizkreis: Nein
MFA1 = Pumpe WW1
3. Durch die Fühlerposition B3 kann das Bereitschaftsvolumen zur Warmwasserbereitung angepasst werden.
4. WRSol 2.1 Variante 32

Elektro-Anschlussplan

Fa/War	VU 130721	75 00 3 4 28 02 0 0 1
m. SP	A	allgemein gültig
Portal		

Der Elektro-Anschlussplan ist eine unverbindliche Musterplanung ohne Anspruch auf Vollständigkeit. Zu einer endgültigen Anlagenprojektion ist ein Fachplaner zu Rate zu ziehen.

9. Anlagenbeispiele



Legende:

- EM-HK: Erweiterungsmodul
- WEM-EM-HK: Weichenfühler
- B1: Außenfühler
- B2: Weichenfühler
- B3: Warmwasserfühler
- B6.2: Vorlauffühler Heizkreis 2
- M3: Warmwasserladepumpe
- M2.2: Mischventil Heizkreis 2
- R1_TK1: Fühler Kollektor
- R1_TU1: Fühler Speicher 1 unten
- R1_TU2: Fühler Speicher 2 unten
- R1_VSP: Umschaltventil Solar
- R1_TWT: Fühler Wärmetauscher
- R1_TKV1: Fühler Vorlauf
- R1_TKR1: Fühler Rücklauf
- R1_V1: Durchflussgeber
- R1_PS: Pumpe Solar
- R1_PWT: Pumpe Wärmetauscher
- R2_VRU: Fühler Speicher 2 unten
- R2_TSRU: Umschaltventil Solar
- R2_VRA: Fühler Wärmetauscher
- R2_TOZ2: Fühler Vorlauf
- R2_THR: Fühler Rücklauf
- R2_THR: Durchflussgeber
- R2_VRA: Pumpe Solar
- R2_VRA: Pumpe Wärmetauscher

Hinweise:

1. Grundhydraulik: W5 (B)
2. Einstellung WTC: direkter Warmwasserkreis: Ja
direkter Heizkreis: Nein
2. R1: WRSol 2.1 Variante 37
3. R2: WRSol 2.1 Variante 38 mit Option VRA und VRU

Feststoffkessel

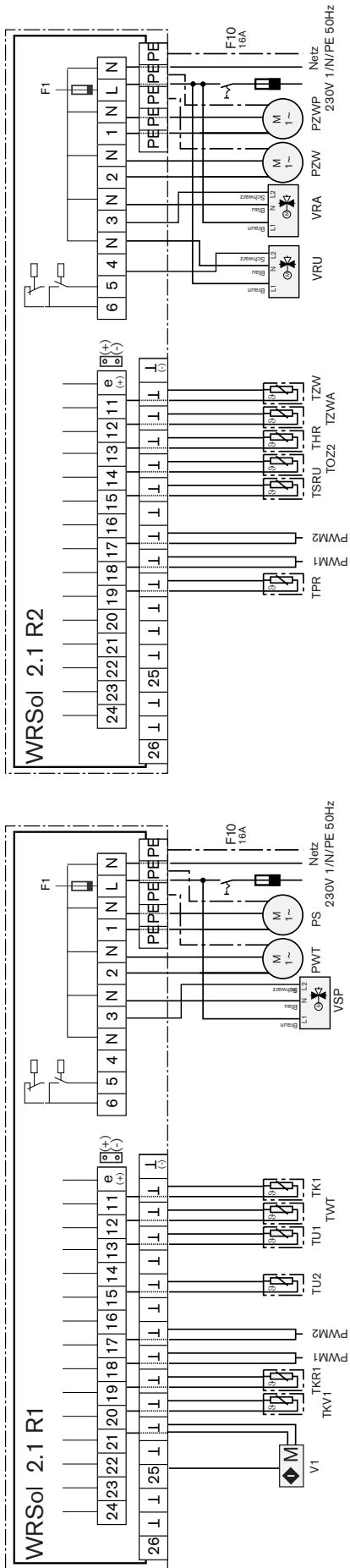
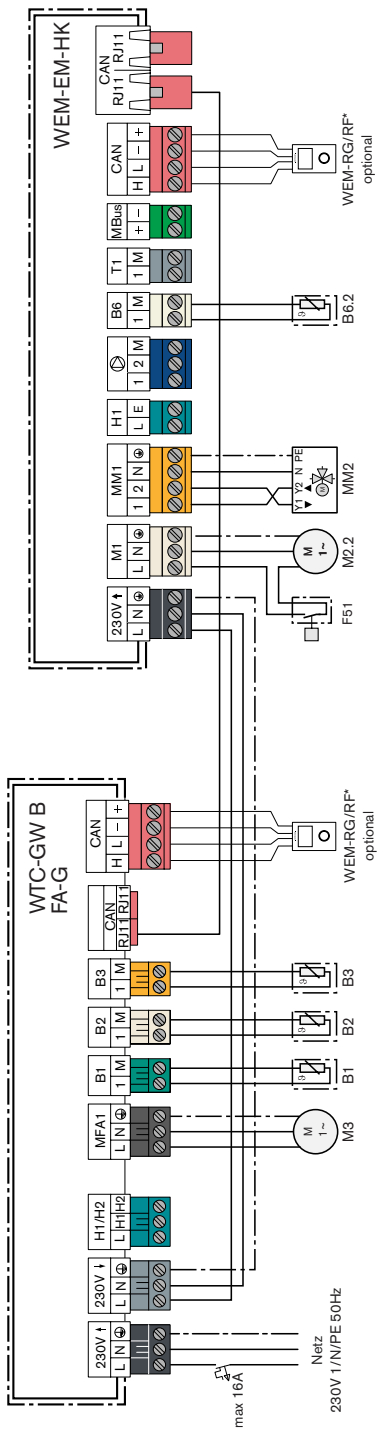
WES Cas-R 2

WES Cas-R 1

Muster-Anlagenschema

Fa/War	VU080621	75 00 3 4 26 02 0 0 0
m. SP	A	allgemein gültig
Portal		

Das Anlagenbeispiel ist eine unverbindliche Musterplanung ohne Anspruch auf Vollständigkeit. Zu einer endgültigen Anlagenprojektierung ist ein Fachplaner zu Rate zu ziehen.



Legende:

- EM-HK: Erweiterungsmodul
- WEM-EM-HK: Außenfühler
- B1: Weichenfühler
- B2: Warmwasserfühler
- B3: Vorlauffühler Heizkreis 2
- B6.2: Warmwasserladepumpe
- M3: Pumpe Heizkreis 2
- M2.2: Mischventil Heizkreis 2
- MM2: Temperaturwächter
- F51: Fußbodenheizung
- R1_TK1: Fühler Kollektor
- R1_TU1: Fühler Speicher 1 unten
- R1_TU2: Fühler Speicher 2 unten
- R1_VSP: Umschaltventil Solar
- R1_TWT: Fühler Wärmetauscher
- R1_TKV1: Fühler Vorlauf
- R1_TKR1: Fühler Rücklauf
- R1_V1: Durchflussgeber
- R1_PS: Pumpe Solar
- R1_PWT: Pumpe Wärmetauscher
- R2_PZW: Zirkulationspumpe
- R2_TK1: Fühler Kollektor
- R2_TU1: Fühler Speicher 1 unten
- R2_TU2: Fühler Speicher 2 unten
- R2_VSP: Umschaltventil Solar
- R2_TWT: Fühler Wärmetauscher
- R2_TKV1: Fühler Vorlauf
- R2_TKR1: Fühler Rücklauf
- R2_V1: Durchflussgeber
- R2_PS: Pumpe Solar
- R2_PWT: Pumpe Wärmetauscher
- R2_PZW: Zirkulationspumpe

Hinweise:

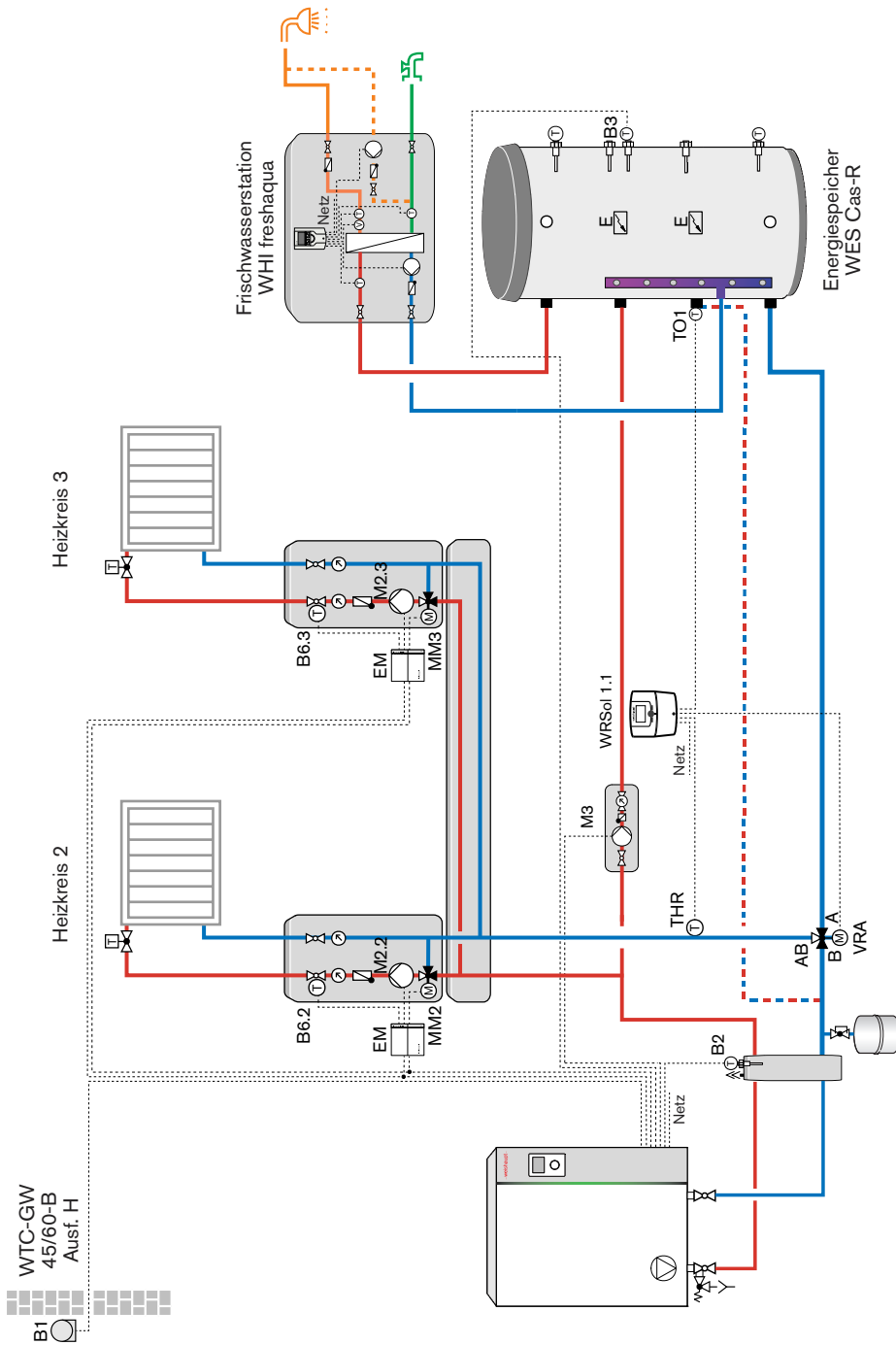
1. Grundhydraulik: W5 (B)
2. Einstellung WTC: direkter Warmwasserkreis: Ja
direkter Heizkreis: Nein
2. R1: WRSol 2.1 Variante 37
3. R2: WRSol 2.1 Variante 38 mit Option VRA und VRU

Elektro-Anschlussplan

Fa/War	VUJ080621	75 00 3 4 26 02 0 0 0
m. SP	A	allgemein gültig
Portal		

Der Elektro-Anschlussplan ist eine unverbindliche Musterplanung ohne Anspruch auf Vollständigkeit. Zu einer endgültigen Anlagenprojektion ist ein Fachplaner zu Rate zu ziehen.

9. Anlagenbeispiele



Legende:

- EM: Erweiterungsmodul WEM-EM-HK
- B1: Außenfühler
- B2: Weichenfühler
- B3: Warmwasserfühler
- B6.2-6.3: Vorlauffühler Heizkreis
- M2.2-2.3: Pumpe Heizkreis
- M3: Speicherladepumpe
- MM2-3: Mischer Heizkreis

- TO1: Fühler Speicher oben
- THR: Fühler Heizkreisrücklauf
- VRA: Ventil Rücklaufanhebung
- E: E-Heizung

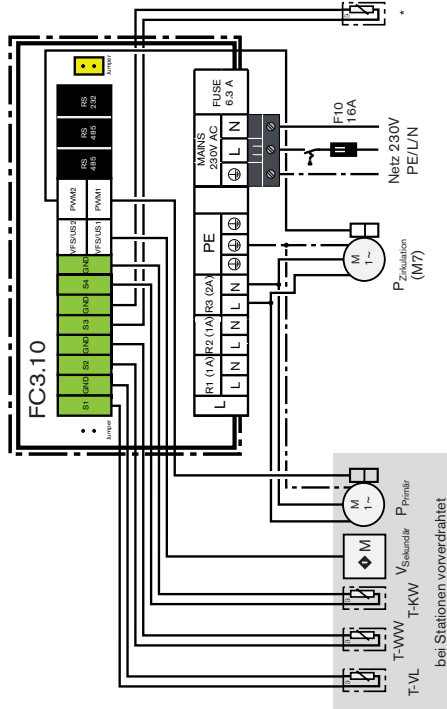
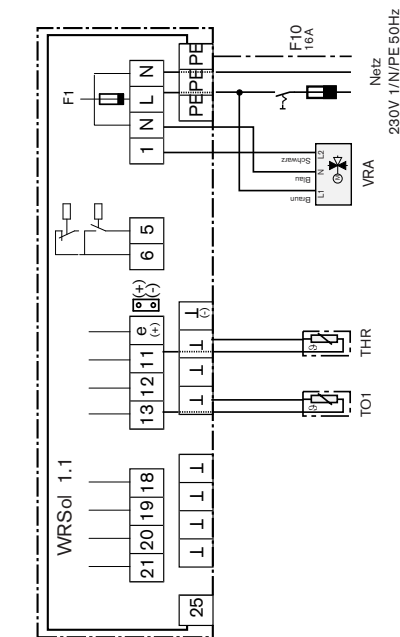
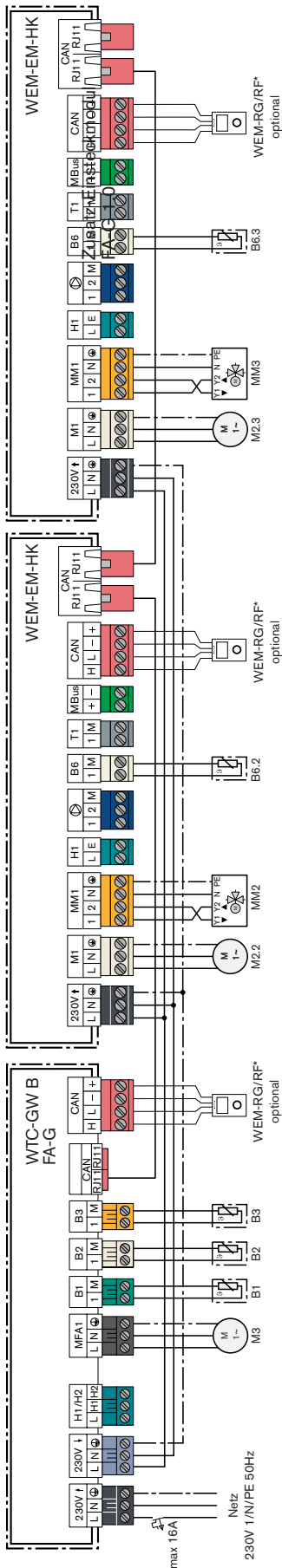
Hinweise:

1. Grundhydraulik: W5 (B)
2. Einstellung WTC: direkter Warmwasserkreis: Ja
direkter Heizkreis: Nein
MFA1 = Pumpe WW1
3. Durch die Fühlerposition B3 kann das Bereichsvolumen zur Warmwasserbereitung angepasst werden.
4. Einstellung WRSol 1.1 : Variante 8

Muster-Anlagenschema

Sy/Df	VU 280223	75 00 0 4 28 06 0 0 0
m. SP	A	allgemein gültig
Portal		

Das Anlagenbeispiel ist eine unverbindliche Musterplanung ohne Anspruch auf Vollständigkeit. Zu einer endgültigen Anlagenprojektierung ist ein Fachplaner zu Rate zu ziehen.



Legende:

- EM: Erweiterungsmodul WEM-EM-HK
- B1: Außenfühler
- B2: Weichenfühler
- B3: Warmwasserfühler
- B6.2-6.3: Vorlauffühler Heizkreis
- M2.2-2.3: Pumpe Heizkreis
- M3: Speicherladepumpe
- MM2-3: Mischer Heizkreis
- TO1: Fühler Speicher oben
- THR: Fühler Heizkreisrücklauf
- VRA: Ventil Rücklaufanhebung

Hinweise:

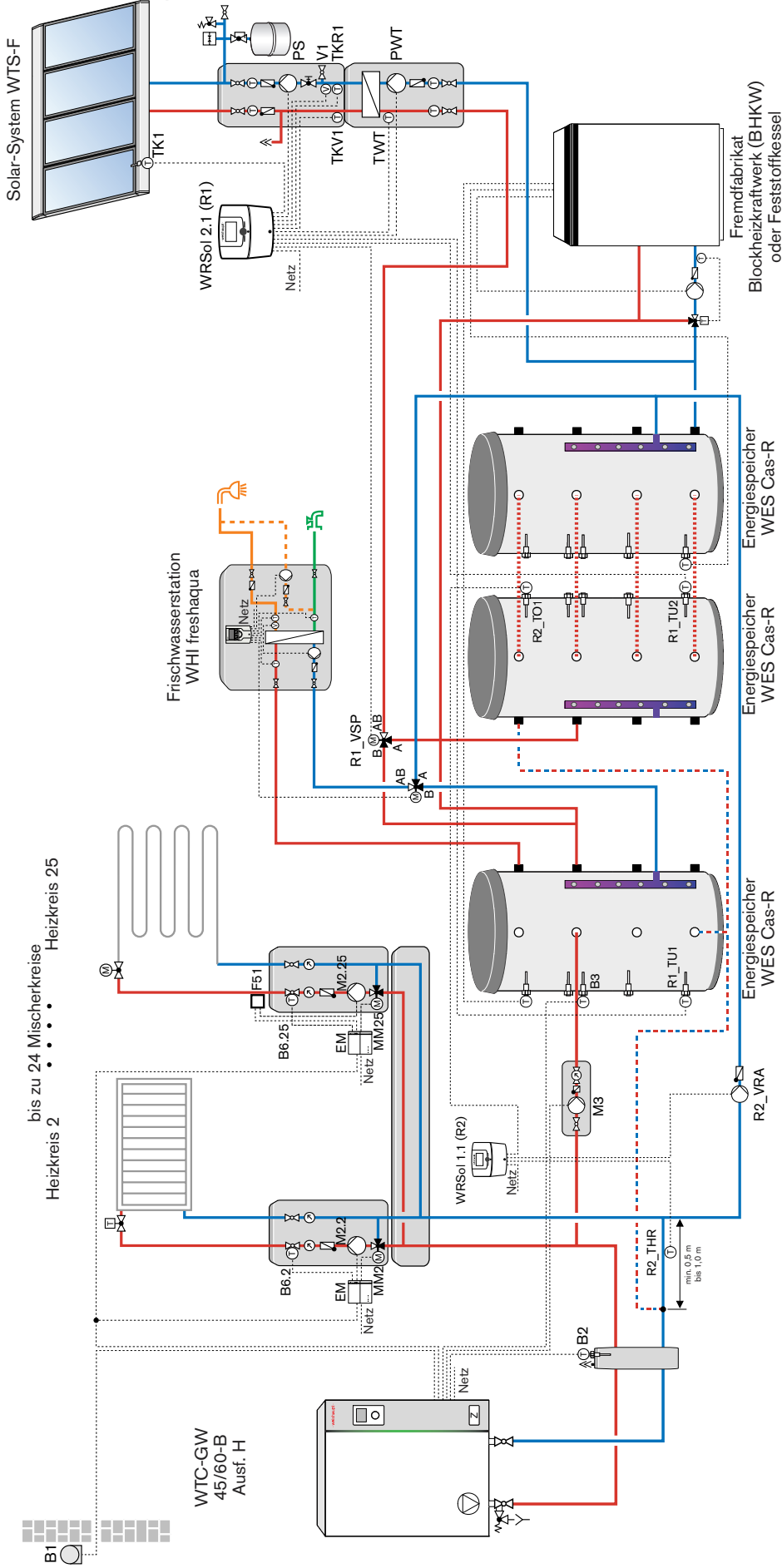
1. Grundhydraulik: W5 (B)
2. Einstellung WTC: direkter Warmwasserkreis: Ja
direkter Heizkreis: Nein
MFA1 = Pumpe WW1
3. Durch die Fühlerposition B3 kann das Bereitschaftsvolumen zur Warmwasserbereitung angepasst werden.
4. Einstellung WRSol 1.1 : Variante 8

Elektro-Anschlussplan

Sy/Df	VU 280223	75 00 0 4 28 06 0 0 0
m. SP	A	allgemein gültig
Portal		

Der Elektro-Anschlussplan ist eine unverbindliche Musterplanung ohne Anspruch auf Vollständigkeit. Zu einer endgültigen Anlagenprojektierung ist ein Fachplaner zu Rate zu ziehen.

9. Anlagenbeispiele



Muster-Anlagenschema

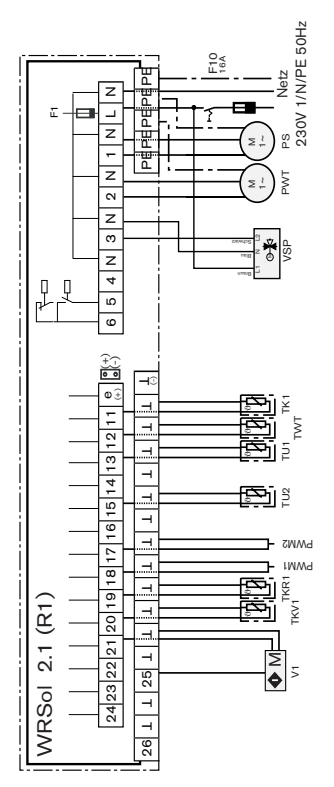
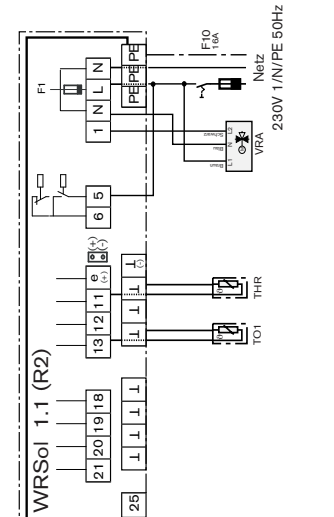
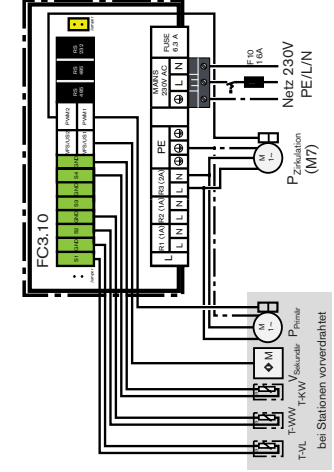
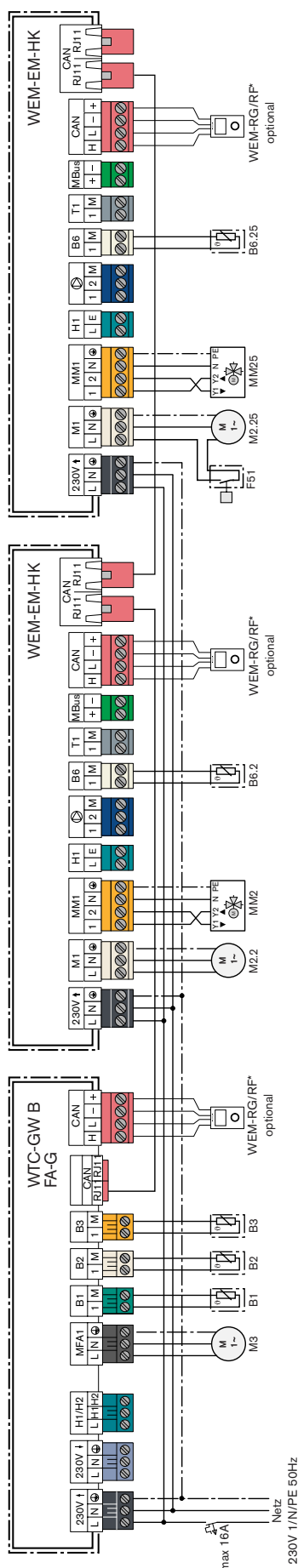
Sy/Ze	VU	290623	75	92	3	4	28	10	0	0
m. SP	A									
Portal										

Das Anlagenbeispiel ist eine unverbindliche Musterplanung ohne Anspruch auf Vollständigkeit. Zu einer endgültigen Anlagenprojektierung ist ein Fachplaner zu Rate zu ziehen.

- Hinweise:**
1. Grundhydraulik: W5 (B)
 2. Einstellung: Direkter Warmwasserkreis: Ja
Direkter Heizkreis: Nein
 3. Einstellung WRSol 2.1 (R1): Variante 37
 4. Einstellung WRSol 1.1 (R2): Variante 8
 5. Durch die Fühlerposition B3 kann das Bereitschaftsvolumen zur Warmwasserbereitung angepasst werden.

- Legende:**
- EM: Erweiterungsmodul WEM-EM-HK
 - B1: Außenfühler
 - B2: Weichenfühler
 - B3: Warmwasserfühler
 - B6.2-6.25: Vorlauffühler Heizkreis
 - F51: Temperaturwächter
 - MM2-25: Fußbodenheizung
 - M2.2-2.25: Mischer Heizkreis
 - M3: Pumpe Heizkreis
 - PS: Speicherladepumpe
 - PWT: Pumpe Solar
 - Pumpe Wärmetauscher
- TK1:** Fühler Kollektor
TKR1: Fühler Rücklauf
TKV1: Fühler Vorlauf
TWT: Fühler Wärmetauscher
V1: Durchflussgeber
R1_TU1: Fühler Speicher unten
R1_TU2: Fühler Speicher unten 2
R1_VSP: Umschaltventil Speicherladung
R2_TO1: Fühler Speicher oben
R2_THR: Fühler Heizkreisrücklauf
R2_VRA: Pumpe Rücklaufanhebung

bis zu 24 Mischkreise



Legende:

- EM: Erweiterungsmodul WEM-EM-HK
- B1: Außenfühler
- B2: Weichenfühler
- B3: Warmwasserfühler
- B6.2-6.25: Vorlauffühler Heizkreis
- F51: Temperaturwächter
- MM2-25: Fußbodenheizung
- M2.2-2.25: Mischer Heizkreis
- M3: Speicherladepumpe
- PS: Pumpe Solar
- PWT: Pumpe Wärmetauscher
- TK1: Fühler Kollektor
- TKR1: Fühler Rücklauf
- TKV1: Fühler Vorlauf
- TWT: Fühler Wärmetauscher
- V1: Durchflussgeber
- R1_TU1: Fühler Speicher unten
- R1_TU2: Fühler Speicher unten 2
- R1_VSP: Umschaltventil Speicherladung
- R2_TO1: Fühler Speicher oben
- R2_THR: Fühler Heizkreisrücklauf
- R2_VRA: Pumpe Rücklaufanhebung

Elektro-Anschlussplan

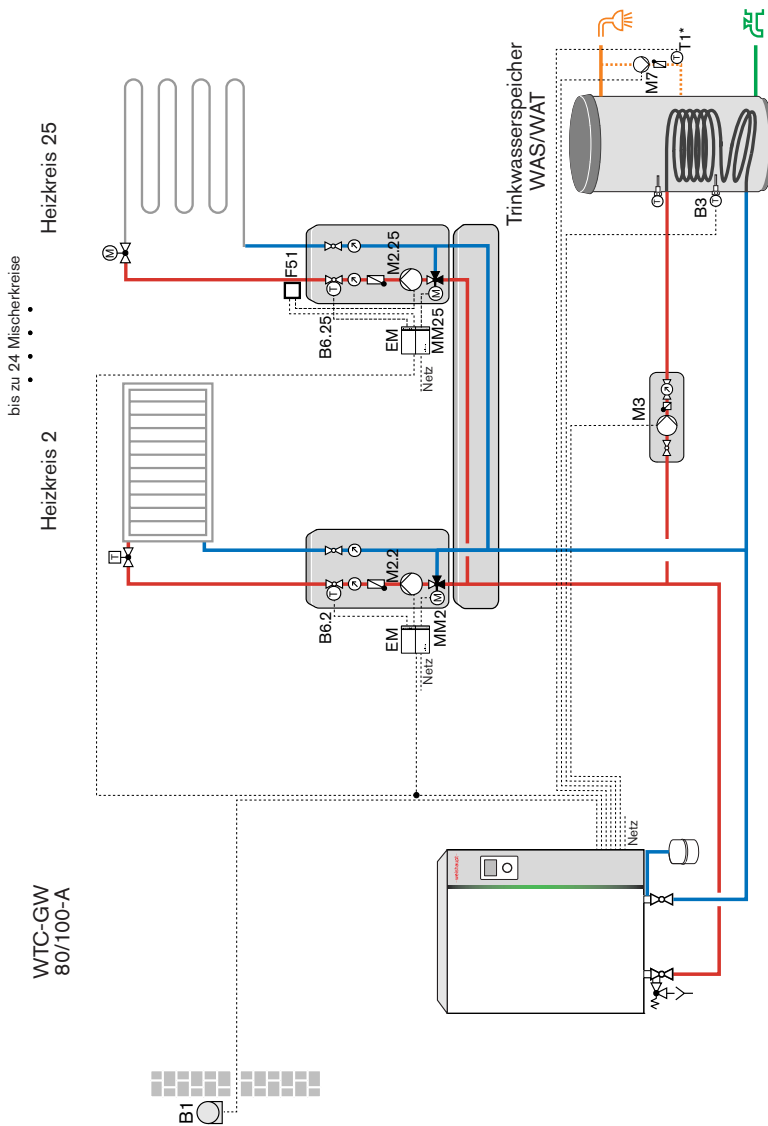
Sy/Ze	VU 290623	75 92 3 4 28 10 0 0 0
m. SP	A	allgemein gültig
Portal		

Der Elektro-Anschlussplan ist eine unverbindliche Musterplanung ohne Anspruch auf Vollständigkeit. Zu einer endgültigen Anlagenprojektion ist ein Fachplaner zu Rate zu ziehen.

Hinweise:

1. Grundhydraulik: W5 (B)
2. Einstellung: Direkter Warmwasserkreis: Ja
Direkter Heizkreis: Nein
3. Einstellung WRSol 2.1 (R1): Variante 37
4. Einstellung WRSol 1.1 (R2): Variante 8
5. Durch die Fühlerposition B3 kann das Bereitschaftsvolumen zur Warmwasserbereitung angepasst werden.

9. Anlagenbeispiele



Legende:

- EM: Erweiterungsmodul WEM-EK-HK
- B1: Außenfühler
- B3: Warmwasserfühler
- B6.2-6.25: Vorlauffühler Heizkreis
- M2.2-2.25: Pumpe Heizkreis
- M3: Speicherladepumpe
- M7: Zirkulationspumpe
- MM2-25: Mischer Heizkreis
- T1*: Zirkulationsfühler (optional)

Hinweis:

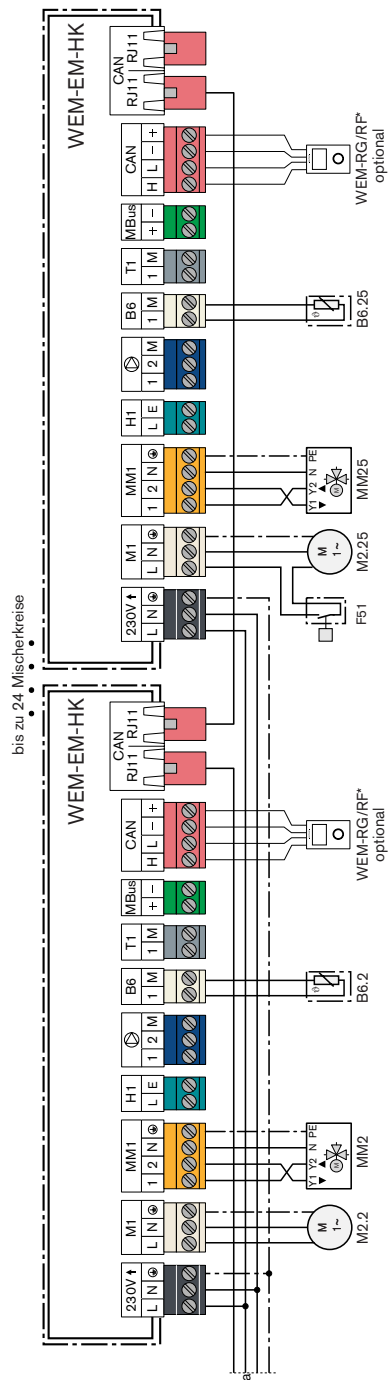
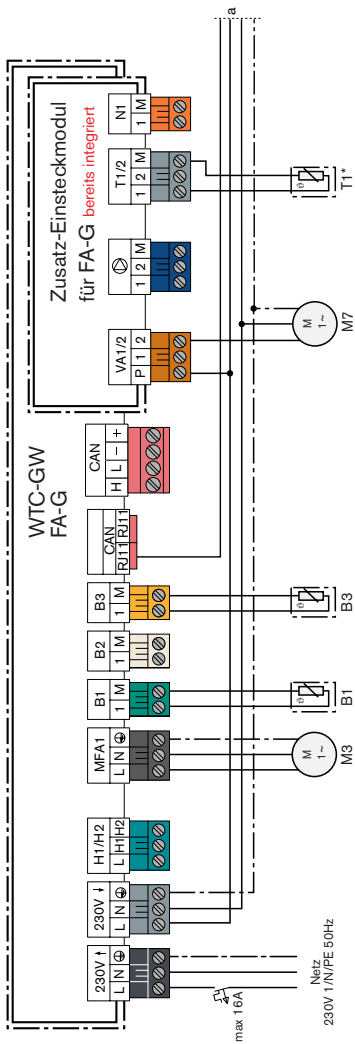
1. Grundhydraulik: W1 (B)
2. Einstellung WTC: direkter Warmwasserkreis: Ja
direkter Heizkreis: Nein

Bei der Anlagendimensionierung ist der maximale Volumenstrom über das Gerät zu beobachten.

Muster-Anlagenschema

Fa/Hum	VU 220719	77 00 0 01 18 0 0 0
m. SP	A	allgemein gültig
Portal		

Das Anlagenbeispiel ist eine unverbindliche Musterplanung ohne Anspruch auf Vollständigkeit. Zu einer endgültigen Anlagenprojektierung ist ein Fachplaner zu Rate zu ziehen.



Legende:

- EM: Erweiterungsmodul
- WEM-EK-HK Außenfühler
- B3: Warmwasserfühler
- B6.2-6.25: Vorlauffühler Heizkreis
- M2.2-2.25: Pumpe Heizkreis
- M3: Speicherladepumpe
- M7: Zirkulationspumpe
- MM2-25: Mischer Heizkreis
- T1*: Zirkulationsfühler (optional)

Hinweis:

1. Grundhydraulik: W1 (B)
2. Einstellung WTC: direkter Warmwasserkreis: Ja direkter Heizkreis: Nein

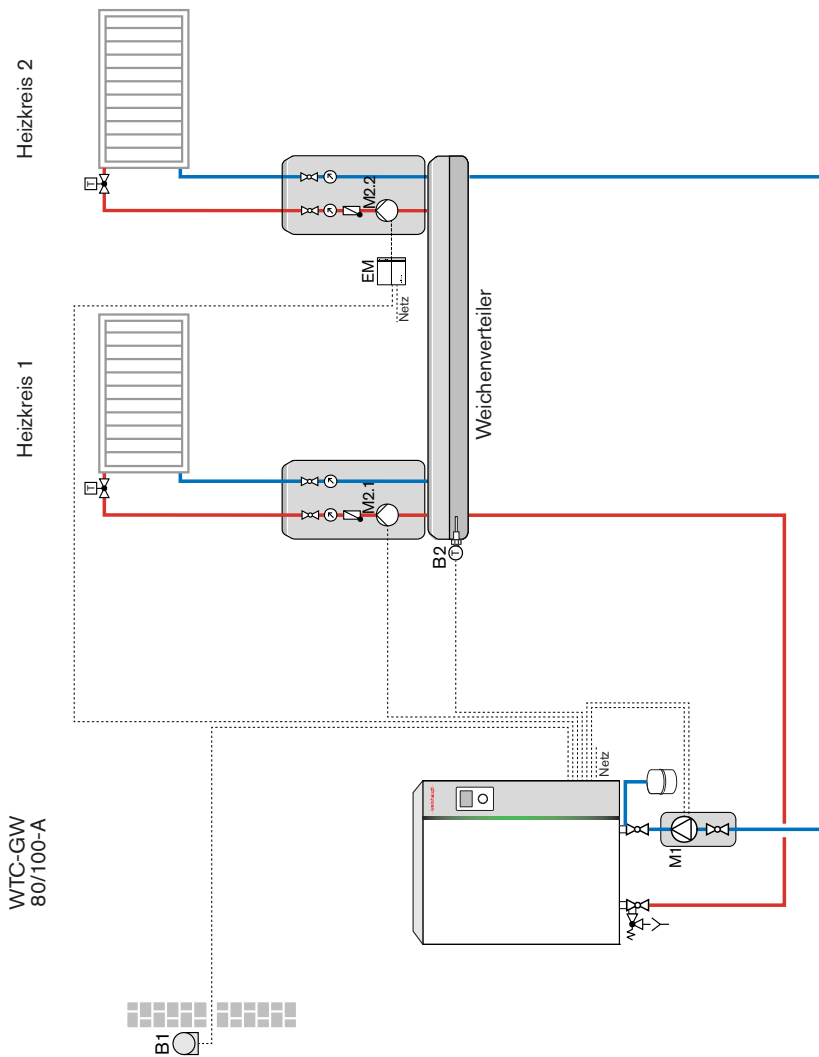
Die Ausgänge 230V ↓ und MFA1 am WTC GW dürfen mit max. 2A (Gesamtstrom) belastet werden.

Elektro-Anschlussplan

Fa/Hum	VU220719	77 00 0 01 18 0 0 0
m. SP	A	allgemein gültig
Portal		

Der Elektro-Anschlussplan ist eine unverbindliche Musterplanung ohne Anspruch auf Vollständigkeit. Zu einer endgültigen Anlagenprojektion ist ein Fachplaner zu Rate zu ziehen.

9. Anlagenbeispiele



Legende:

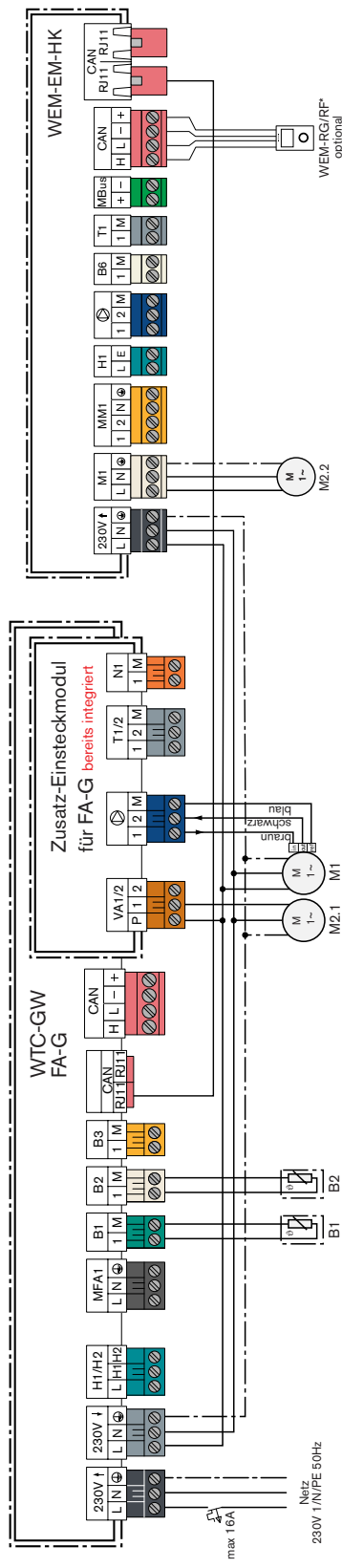
- EM: Erweiterungsmodul
- WEM-EK-HK Außenfühler
- B2: Weichenfühler
- M1: Kesselkreispumpe
- M2.1/2.2: Pumpe Heizkreis

Hinweis:

1. Grundhydraulik: H5 (A)
 2. Einstellung WTC: direkter Warmwasserkreis: Nein
direkter Heizkreis: Ja
- Heizkurven (Heizkreis 1 & 2) müssen angeglichen werden, da beide Heizkreise die höchste geforderte Temperatur erhalten.

Muster-Anlagenschema	
Fa/War	VU 040919 77 00 0 4 00 15 0 0 0
m. SP	A
Portal	

Das Anlagenbeispiel ist eine unverbindliche Musterplanung ohne Anspruch auf Vollständigkeit. Zu einer endgültigen Anlagenprojektion ist ein Fachplaner zu Rate zu ziehen.



Elektro-Anschlussplan

Fa/War	VU	040919	77 00 0 4 00 15 0 0 0
m. SP	A		allgemein gültig
Portal			

Der Elektro-Anschlussplan ist eine unverbindliche Musterplanung ohne Anspruch auf Vollständigkeit. Zu einer endgültigen Anlagenprojektierung ist ein Fachplaner zu Rate zu ziehen.

Hinweis:

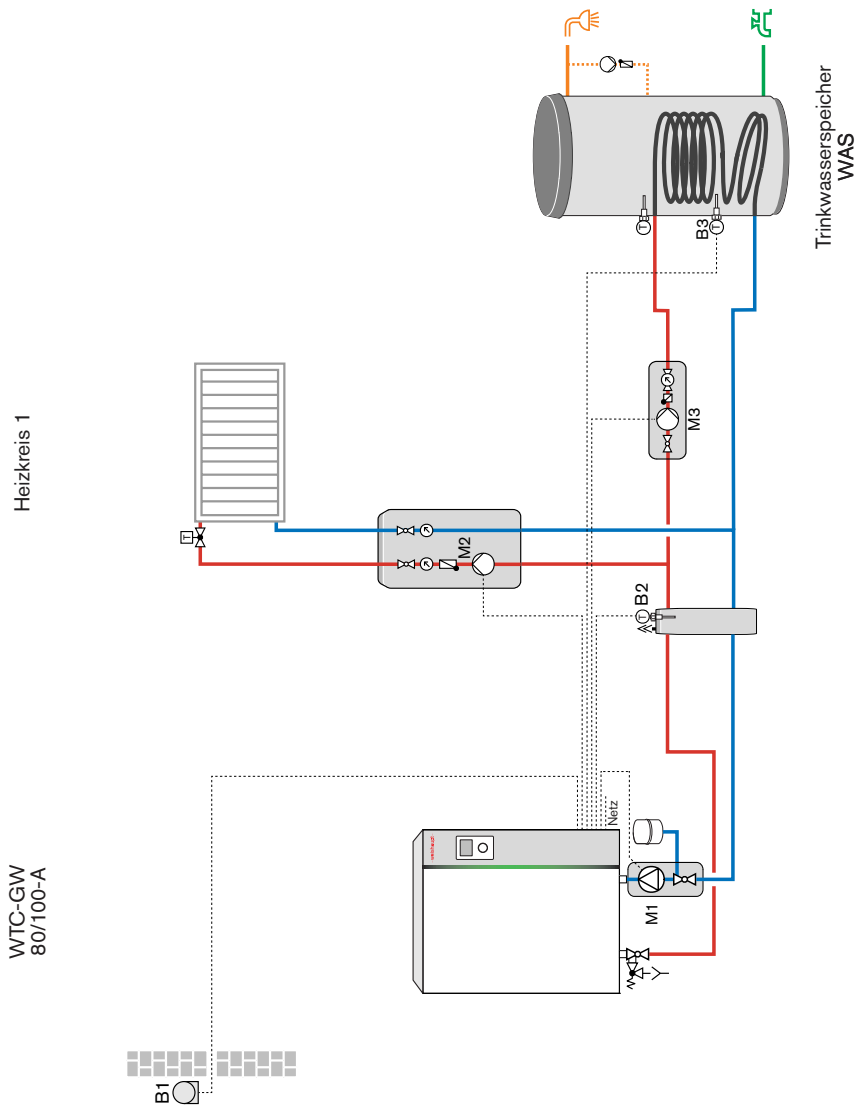
1. Grundhydraulik: H5 (A)
2. Einstellung WTC:
 - direkter Warmwasserkreis: Nein
 - direkter Heizkreis: Ja

Die Ausgänge 230V ↓ und MFA1 am WTC GW dürfen mit max. 2 A (Gesamtstrom) belastet werden. Heizkurven (Heizkreis 1 & 2) müssen angeglichen werden, da beide Heizkreise die höchste geforderte Temperatur erhalten.

Legende:

EM:	Erweiterungsmodul
	WEM-EK-HK
B1:	Außenfühler
B2:	Weichenfühler
M1:	Kesselkreispumpe
M2.1/2.2:	Pumpe Heizkreis

9. Anlagenbeispiele



Legende:

B1: Außenfühler
 B2: Weichenfühler
 B3: Warmwasserfühler

M1:
 M2:
 M3:

Kesselkreispumpe
 Pumpe Heizkreis
 Speicherladepumpe

Hinweis:

1. Grundhydraulik: W11 (A)
2. Einstellung WTC:
 direkter Warmwasserkreis: Ja
 direkter Heizkreis: Ja

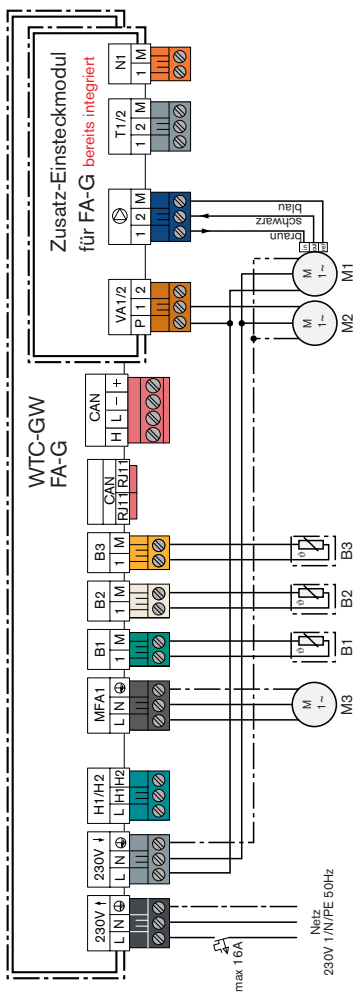
Muster-Anlagenschema

War/Df/VU/220519 77 00 0 4 01 01 0 0 0

m. SP A allgemein gültig

Portal

Das Anlagenbeispiel ist eine unverbindliche Musterplanung ohne Anspruch auf Vollständigkeit. Zu einer endgültigen Anlagenprojektierung ist ein Fachplaner zu Rate zu ziehen.



Legende:

- B1: Außenfühler
- B2: Weichenfühler
- B3: Warmwasserfühler

- M1: Kesselkreispumpe
- M2: Pumpe Heizkreis
- M3: Speicherladepumpe

Hinweis:

1. Grundhydraulik: W11 (A)
2. Einstellung WTC:
direkter Warmwasserkreis: Ja
direkter Heizkreis: Ja

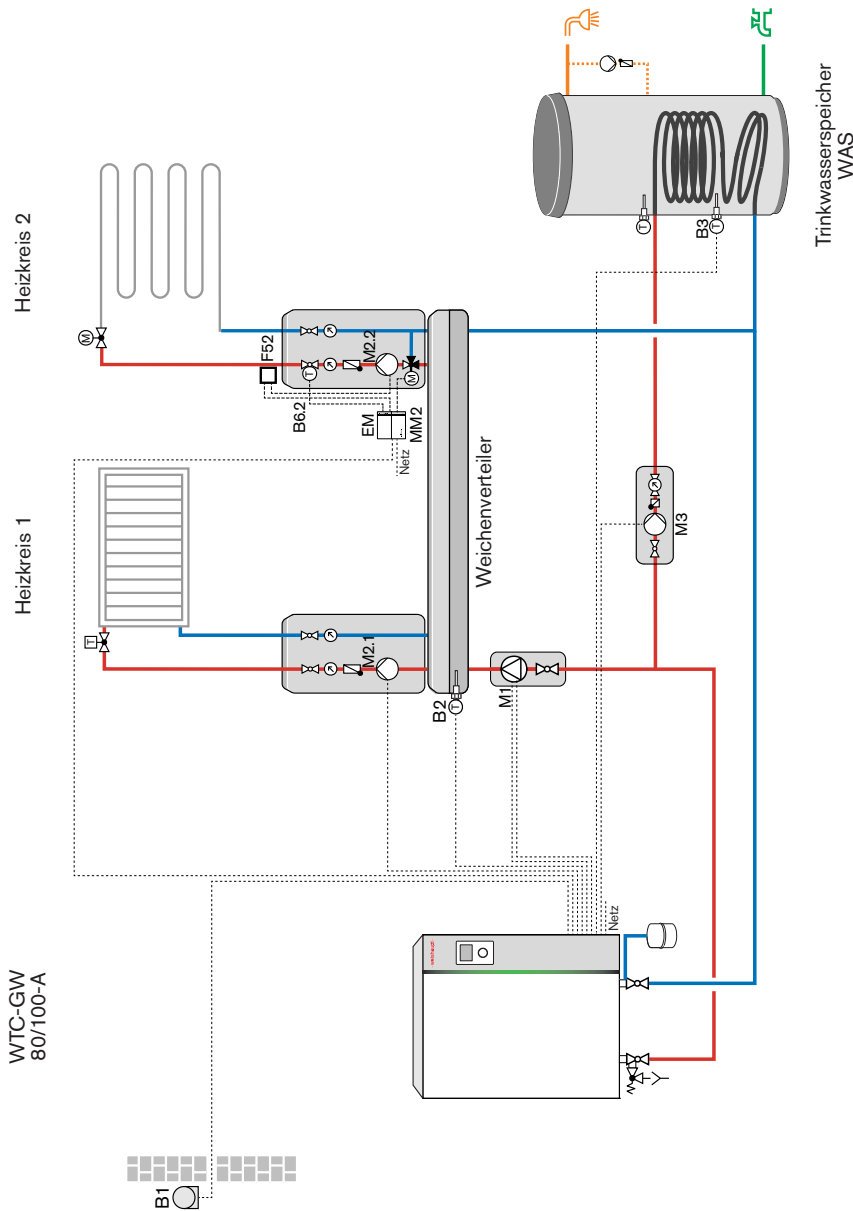
Die Ausgänge 230V ↓ und MFA1 am WTC GW dürfen mit max. 2 A (Gesamtstrom) belastet werden.

Elektro-Anschlussplan

War/Df VU 220519	77 00 0 4 01 01 0 0 0
m. SP	A
Portal	

Der Elektro-Anschlussplan ist eine unverbindliche Musterplanung ohne Anspruch auf Vollständigkeit. Zu einer endgültigen Anlagenprojektierung ist ein Fachplaner zu Rate zu ziehen.

9. Anlagenbeispiele



Legende:

- EM: Erweiterungsmodul WEM-EM-HK
- B1: Außenfühler
- B2: Weichenfühler
- B3: Warmwasserfühler
- B6.2: Voriauffühler Heizkreis
- F52: Temperaturwächter Fußbodenheizung

- M1: Kesselkreispumpe
- M2.1/2.2: Pumpe Heizkreis
- M3: Speicherladepumpe
- MM2: Mischer Heizkreis

Hinweis:

1. Grundhydraulik: W10 (A)
2. Einstellung WTC: direkter Warmwasserkreis: Ja
direkter Heizkreis: Ja

Die WW-Ladeleistung muss an den Trinkwasserspeicher angepasst werden.

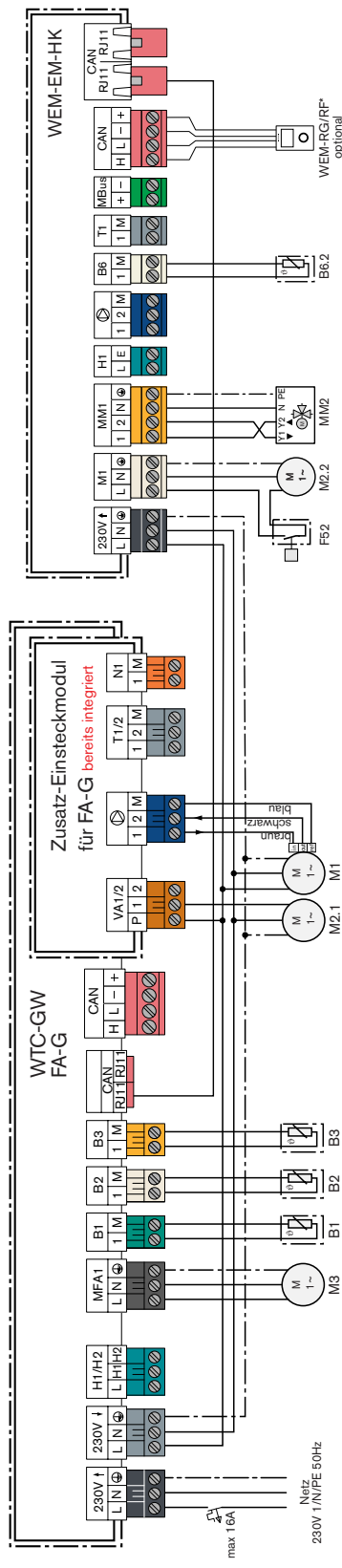
Muster-Anlagenschema

War/Df/VU 270519 77 00 0 4 01 03 0 0 0

m. SP A allgemein gültig

Portal

Das Anlagenbeispiel ist eine unverbindliche Musterplanung ohne Anspruch auf Vollständigkeit. Zu einer endgültigen Anlagenprojektierung ist ein Fachplaner zu Rate zu ziehen.



Legende:

- EM: Erweiterungsmodul
- WEM-EM-HK Außenfühler
- B1: Weichenfühler
- B2: Warmwasserfühler
- B3: Vortrauffühler Heizkreis
- B6.2: Temperaturwächter
- FS2: Fußbodenheizung

Hinweis:

1. Grundhydraulik: W10 (A)
2. Einstellung WTC: direkter Warmwasserkreis: Ja
direkter Heizkreis: Ja

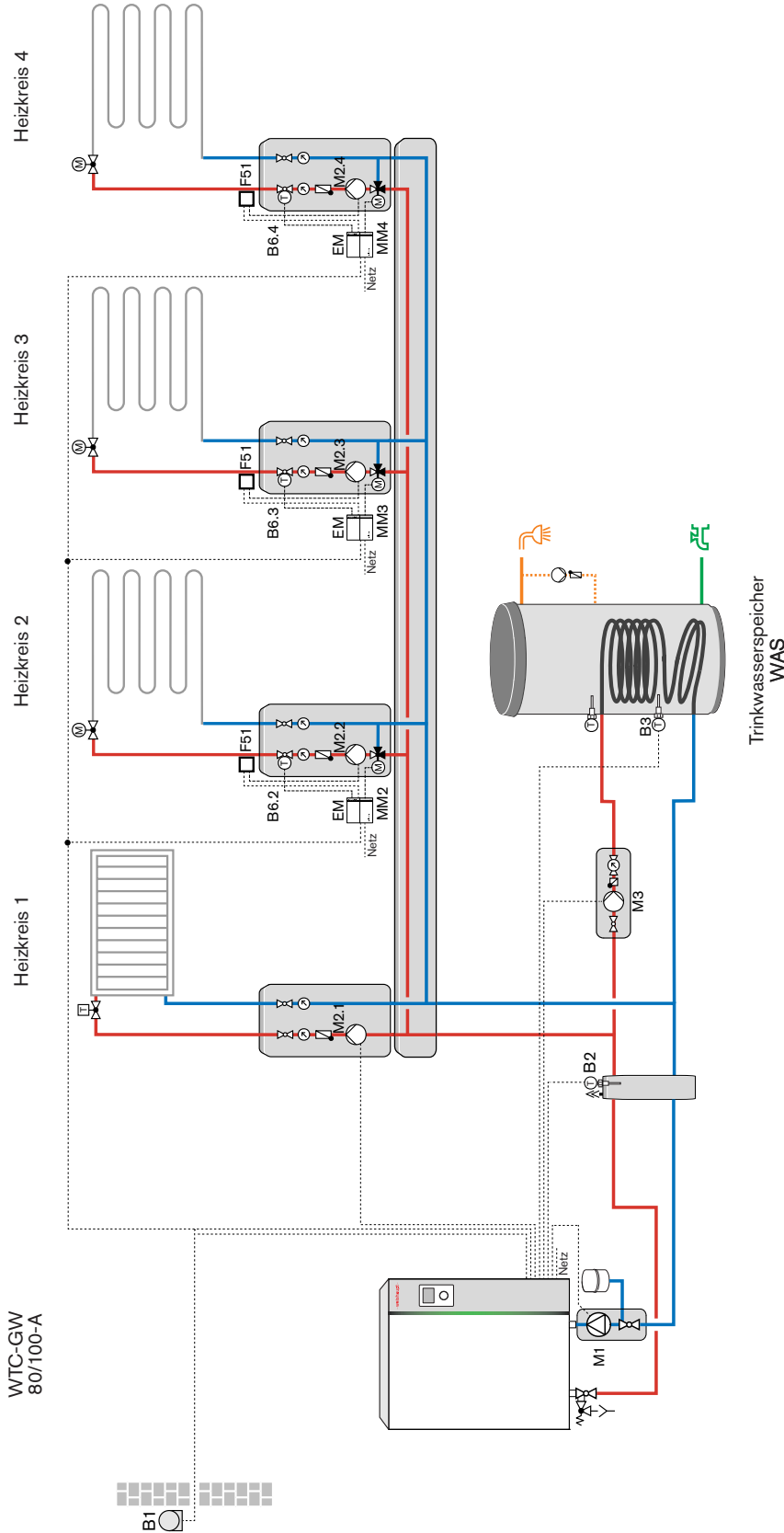
Die Ausgänge 230V ↓ und MFA1 am WTC GW dürfen mit max. 2 A (Gesamtstrom) belastet werden.

Elektro-Anschlussplan

War/Df VU 270519	77 00 0 4 01 03 0 0 0
m. SP	A
Portal	

Der Elektro-Anschlussplan ist eine unverbindliche Musterplanung ohne Anspruch auf Vollständigkeit. Zu einer endgültigen Anlagenprojektiertung ist ein Fachplaner zu Rate zu ziehen.

9. Anlagenbeispiele



Legende:

- EM: Erweiterungsmodul WEM-EM-HK
- B1: Außenfühler
- B2: Weichenfühler
- B3: Warmwasserfühler
- B6.2-6.4: Voriauffühler Heizkreis
- F51: Fußbodenheizung

- M1: Kesselkreispumpe
- M2.1/2.4: Pumpe Heizkreis
- M3: Speicherladepumpe
- MM2-4: Mischer Heizkreis

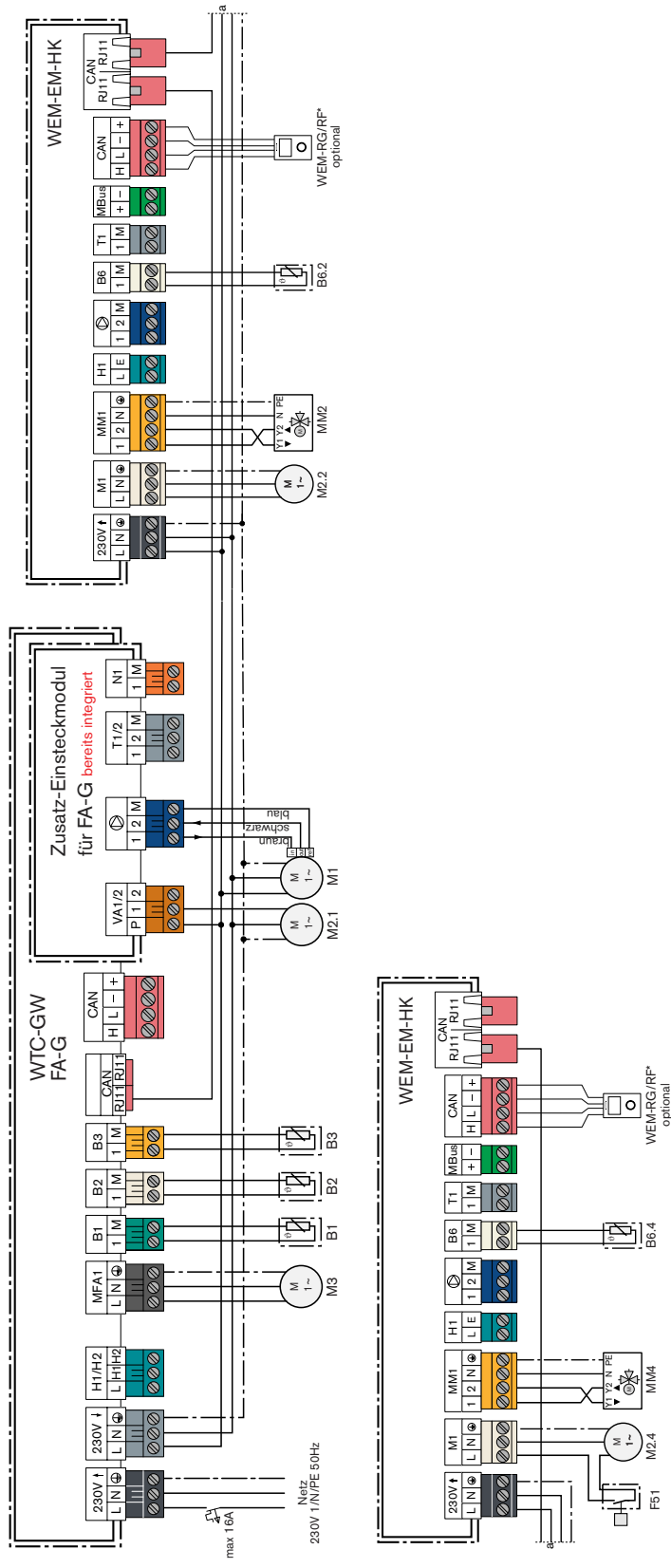
Hinweis:

1. Grundhydraulik: W11 (A)
2. Einstellung WTC: direkter Warmwasserkreis: Ja
direkter Heizkreis: Ja

Muster-Anlagenschema

Fa/War	VU 170719	77 00 0 4 01 11 0 0 0
m. SP	A	allgemein gültig
Portal		

Das Anlagenbeispiel ist eine unverbindliche Musterplanung ohne Anspruch auf Vollständigkeit. Zu einer endgültigen Anlagenprojektierung ist ein Fachplaner zu Rate zu ziehen.



Legende:

- EM: Erweiterun gsmodule
- WEM-EM-HK Außenfühler
- B1: Weichenfühler
- B2: Warmwasserfühler
- B3: Vorkauffühler Heizkreis
- B6.2-6.4: Temperaturwächter
- F51: Fußbodenheizung

Hinweis:

1. Grundhydraulik: W11 (A)
2. Einstellung WTC: direkter Wasserkreis: Ja
direkter Heizkreis: Ja

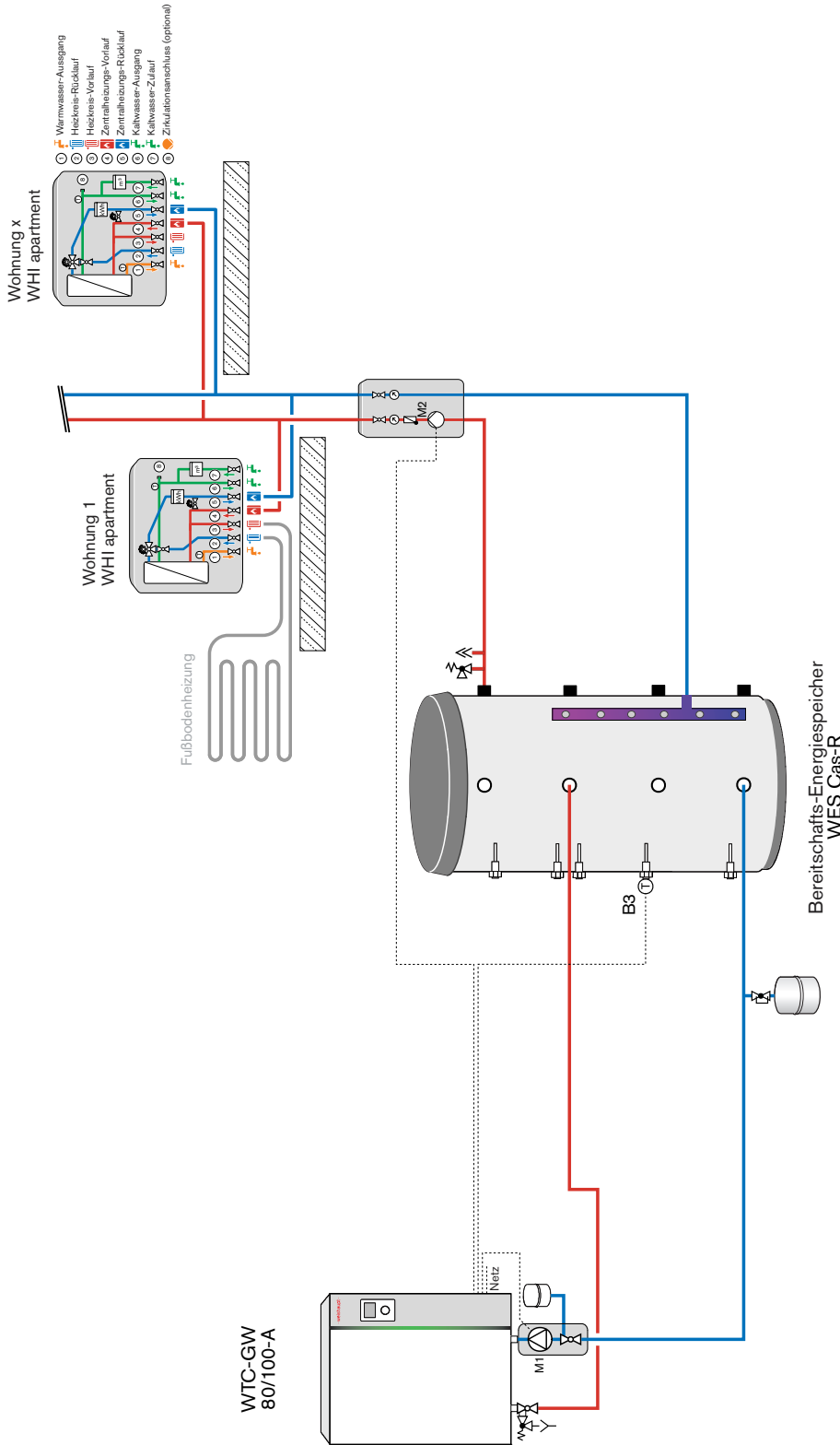
Die Ausgänge 230V ↓ und MFA1 am WTC GW dürfen mit max. 2 A (Gesamtstrom) belastet werden.

Elektro-Anschlussplan

Fa/War	VU 170719	77 00 0 4 01 11 0 0 0
m. SP	A	allgemein gültig
Portal		

Der Elektro-Anschlussplan ist eine unverbindliche Musterplanung ohne Anspruch auf Vollständigkeit. Zu einer endgültigen Anlagenprojektiertung ist ein Fachplaner zu Rate zu ziehen.

9. Anlagenbeispiele



Legende:

- B3: Warmwasserfühler
- M1: Kesselkreispumpe
- M2: Zubringerpumpe

Hinweis:

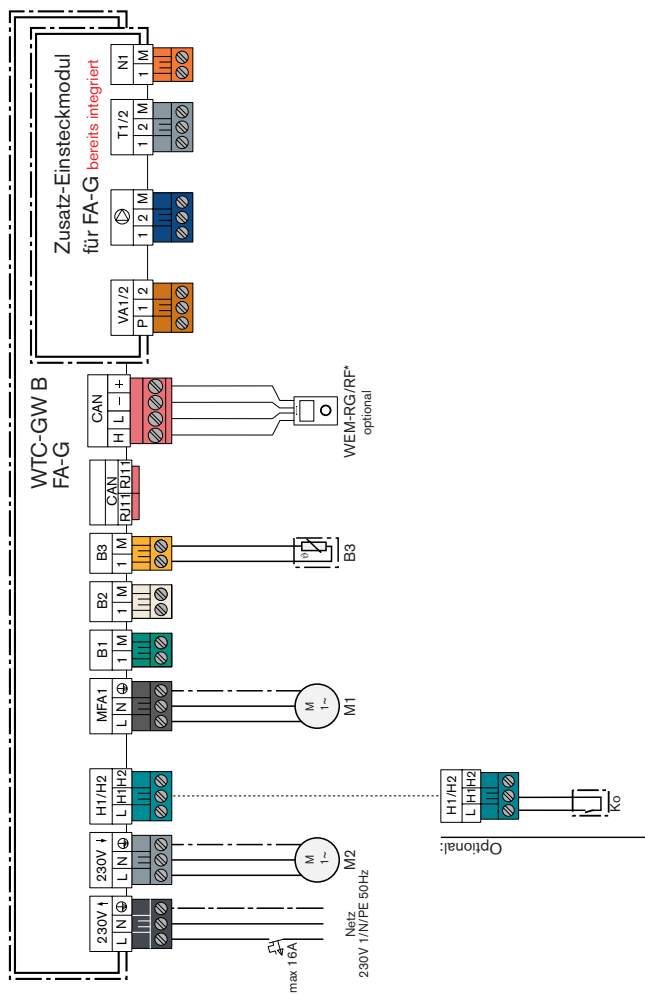
1. Grundhydraulik: W1 (A)
direkter Warmwasserkreis: Ja
2. Einstellung WTC:
direkter Heizkreis: Ja
Heizkreis: Betriebsart Sommer,
konstante Vorlauftemperatur
Außenfühler deaktivieren: Fach-
mannebene - Inbetriebnahme -
Hydraulik

3. Zubringerpumpe (M2) = Diff.Druck
Konstant
Dieser Hydraulik verwenden, wenn in
der Heizphase die Soll-Heizungsvor-
lauftemperatur die WW-Soll-
temperatur nicht überschreitet
(i.d.R Fußbodenheizung)

Muster-Anlagenschema

Fa/War	VU	181218	77 00 0 5 42 00 0 0 0
m. SP	A		allgemein gültig
Portal			

Das Anlagenbeispiel ist eine unverbindliche Musterplanung ohne Anspruch auf Vollständigkeit. Zu einer endgültigen Anlagenprojektierung ist ein Fachplaner zu Rate zu ziehen.



Legende:

- B3: Warmwasserfühler
- M1: Kesselkreispumpe
- M2: Zubringerpumpe
- Ko: Wohnungsstation
Kondensat-
hebeeinrichtung
(Brennersperr-Funktion)

Hinweis:

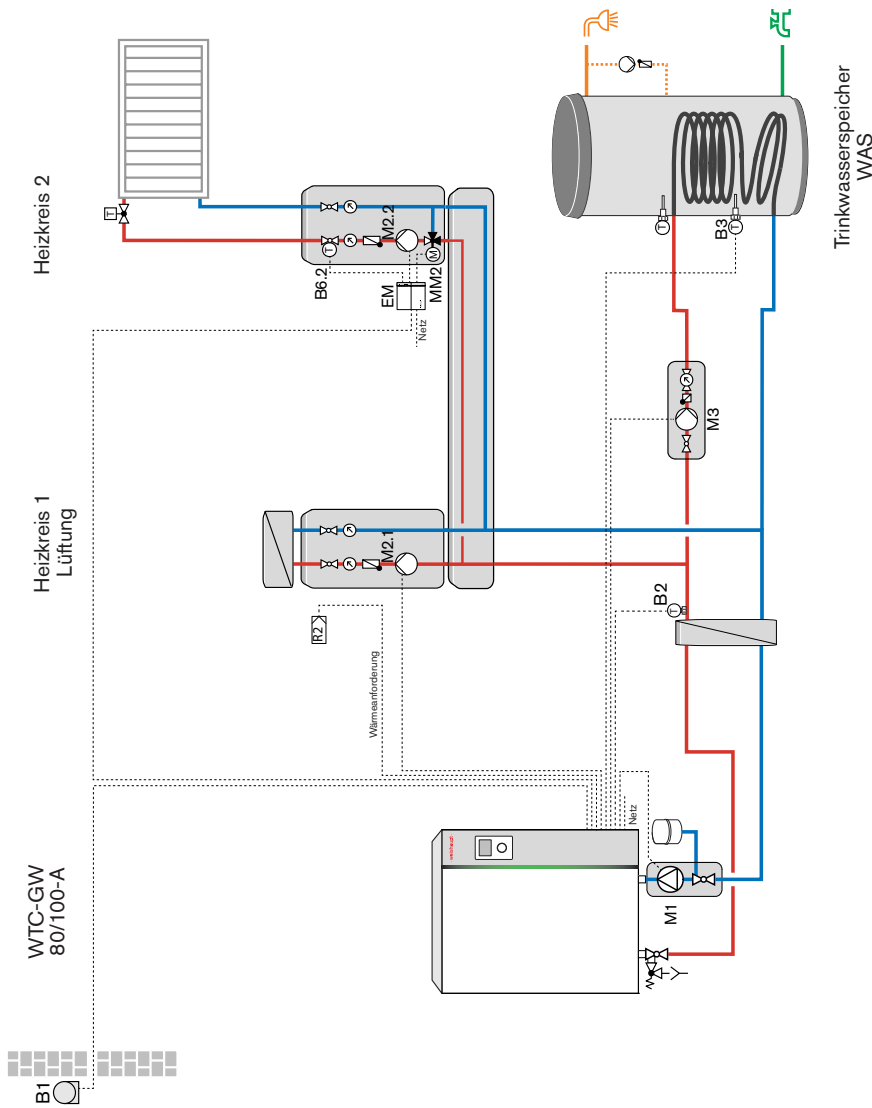
1. Grundhydraulik: W1 (A)
2. Einstellung WTC:
direkter Warmwasserkreis: Ja
direkter Heizkreis: Ja
Heizkreis: Betriebsart Sommer,
konstante Vorlauftemperatur
Außenfühler deaktivieren: Fach-
mannebene - Inbetriebnahme -
Hydraulik
Optional: H1 = Sperr- Heiz-/
WW-betrieb
3. Zubringerpumpe (M2) = Diff.Druck
Konstant
Es muss gewährleistet sein, dass
diese Pumpe 24h/d und 365d/a in
Betrieb ist.
Der 230 V Ausgang darf max. mit 2 A
belastet werden. Der MFA1 Ausgang
darf mit max. 0,5 A belastet werden.

Elektro-Anschlussplan

Fa/War VU	181218	77 00 0 5 42 00 0 0 0
m. SP	A	allgemein gültig
Portal		

Der Elektro-Anschlussplan ist eine unverbindliche Musterpla-
nung ohne Anspruch auf Vollständigkeit. Zu einer endgültigen
Anlagenprojektkierung ist ein Fachplaner zu Rate zu ziehen.

9. Anlagenbeispiele



Legende:

- EM: Erweiterungsmodul WEM-EM-HK
- B1: Außenfühler
- B2: Fühler Plattenwärmetauscher
- B3: Warmwasserfühler
- B6.2: Vorfühler Heizkreis

- M1: Kesselkreispumpe
- M2.1-2.2: Pumpe Heizkreis
- M3: Speicherladepumpe
- MM2: Mischer Heizkreis
- R2: bauseitige Regelung

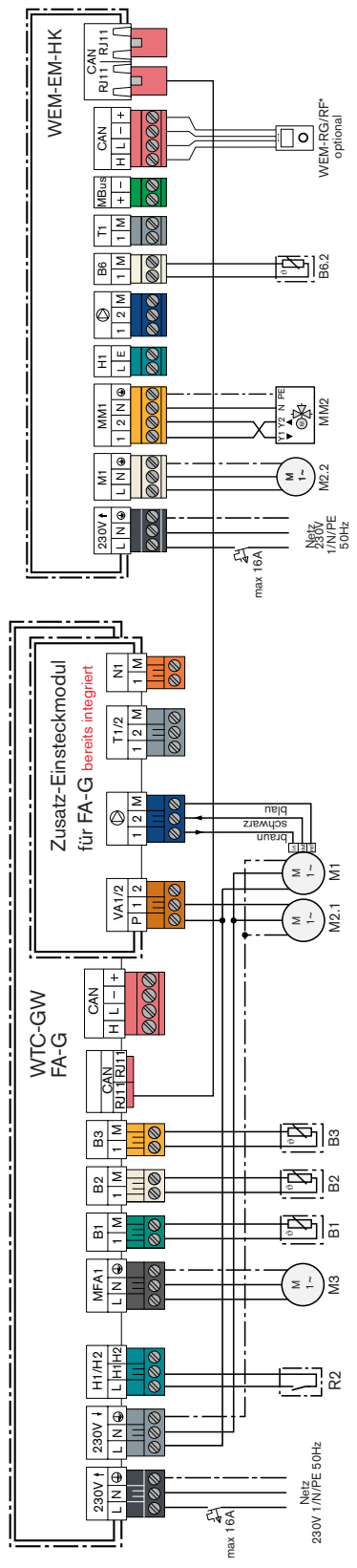
Hinweis:

1. Grundhydraulik: W13 (A)
 2. Einstellung WTC:
- direkter Warmwasserkreis: Ja
direkter Heizkreis: Ja

Muster-Anlagenschema

War/Fa	VU 151119	77 00 0 6 01 02 2 0 0
m. SP	A	allgemein gültig
Portal		

Das Anlagenbeispiel ist eine unverbindliche Musterplanung ohne Anspruch auf Vollständigkeit. Zu einer endgültigen Anlagenprojektierung ist ein Fachplaner zu Rate zu ziehen.



Elektro-Anschlussplan

War/FaVU	151119	77 00 0 6 01 02 2 0 0
m. SP	A	allgemein gültig
Portal		

Der Elektro-Anschlussplan ist eine unverbindliche Musterplanung ohne Anspruch auf Vollständigkeit. Zu einer endgültigen Anlagenprojektierung ist ein Fachplaner zu Rate zu ziehen.

Hinweis:

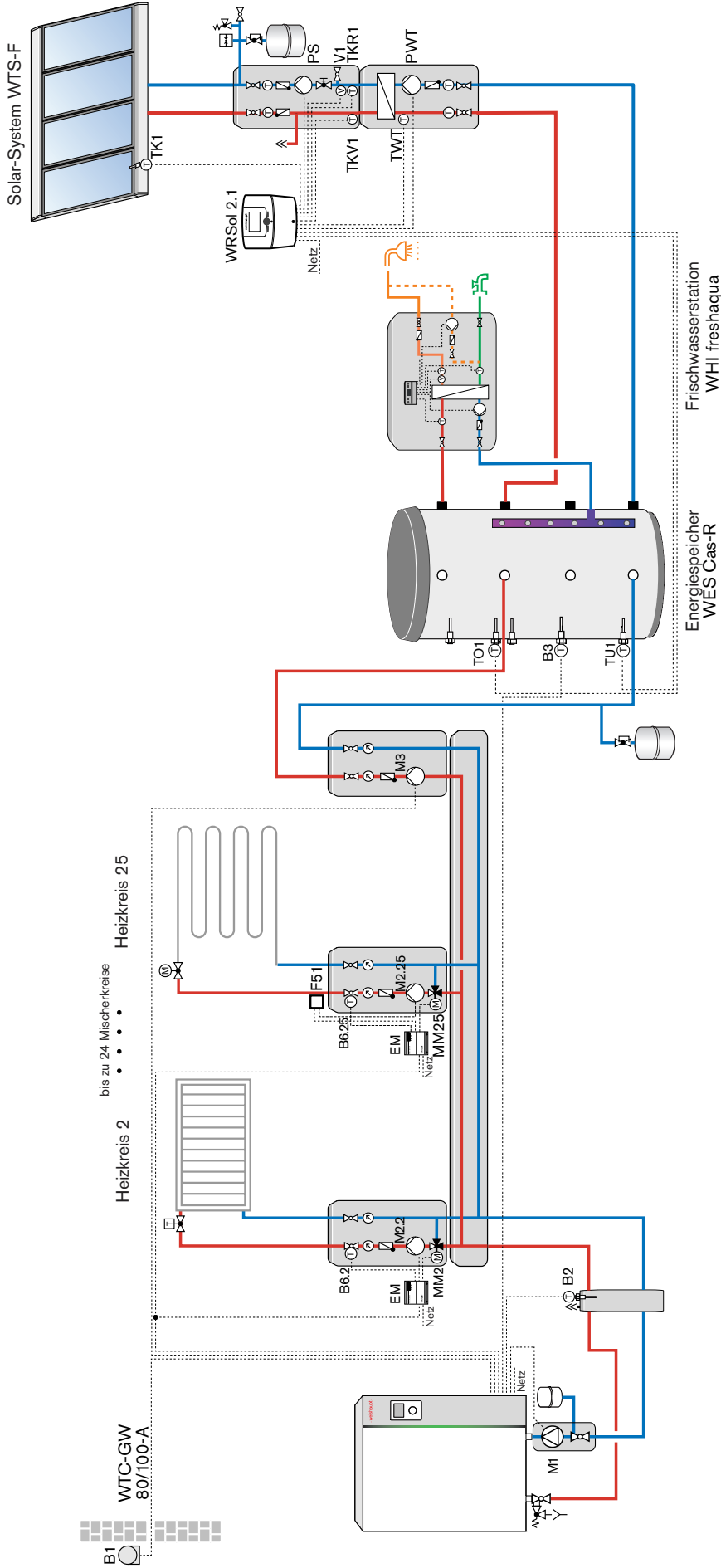
1. Grundhydraulik: W13 (A)
2. Einstellung WTC: direkter Wasserkreis: Ja
direkter Heizkreis: Ja
3. Die Wärmeanforderungen vom Heizkreis 1 erfolgt über den H1-Eingang: H1 = Heizkreis 1: Sonderniveau

Die Ausgänge 230V und MFA1 am WTC GW dürfen mit max. 2 A (Gesamtstrom) belastet werden.

M1: Kesselkreispumpe
M2.1-2.2: Pumpe Heizkreis
M3: Speicherladepumpe
MM2: Mischer Heizkreis
R2: bauseitige Regelung

Legende:
EM: Erweiterungsmodul
WEM-EM-HK
B1: Außenfühler
B2: Fühler Plattenwärmetauscher
B3: Warmwasserfühler
B6.2: Vorlauffühler Heizkreis

9. Anlagenbeispiele



Legende:

- EM: Erweiterungsmodul WEM-EM-HK
- B1: Außenfühler
- B2: Weichenfühler
- B3: Warmwasserfühler
- B6.2-6-25: Voriauffühler Heizkreis
- F51: Temperaturwächter Fußbodenheizung

Hinweis:

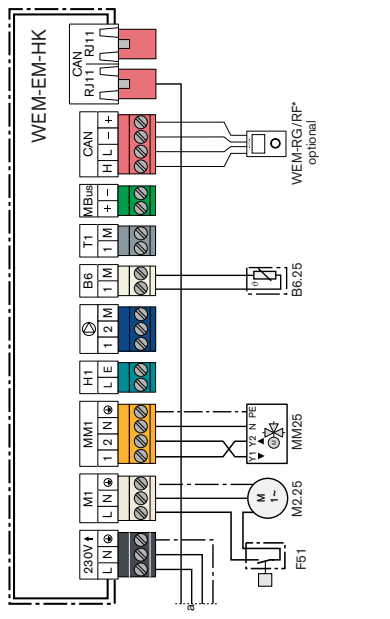
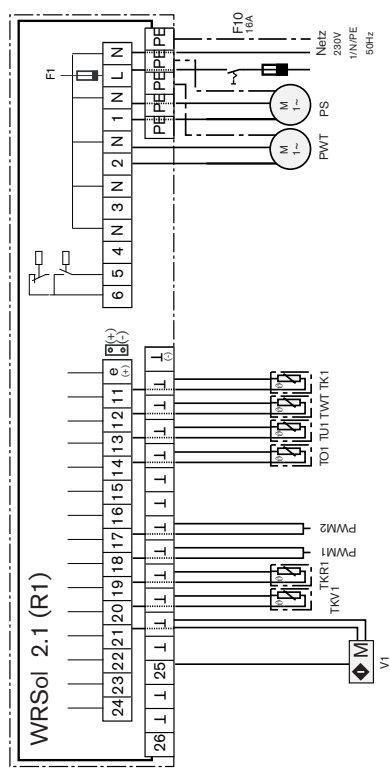
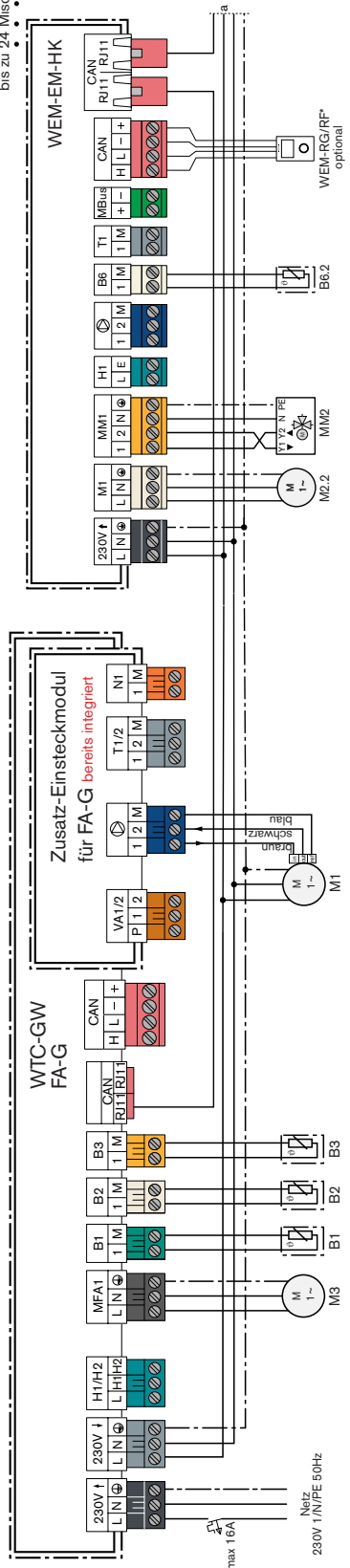
- M1: Kesselkreispumpe
 - M2.2-2.25: Pumpe Heizkreis
 - M3: Warmwasserladepumpe
 - MM2-25: Mischer Heizkreis
1. Grundhydraulik: W11 (B)
 2. Einstellung WTC: direkter Warmwasserkreis: Ja
direkter Heizkreis: Nein
 3. Einstellung WHI freshaqua: F02 = on Zirkulation
 4. Durch die Fühlerposition B3 kann das Bereitschaftsvolumen zur Warmwasserbereitung angepasst werden.
 5. WRSol2.1: Variante 31

Muster-Anlagenschema

Df/Hub	VU141119	77 00 1 4 28 18 0 0
m. SP	A	allgemein gültig
Portal		

Das Anlagenbeispiel ist eine unverbindliche Musterplanung ohne Anspruch auf Vollständigkeit. Zu einer endgültigen Anlagenprojektierung ist ein Fachplaner zu Rate zu ziehen.

bis zu 24 Mischkreise



Elektro-Anschlussplan

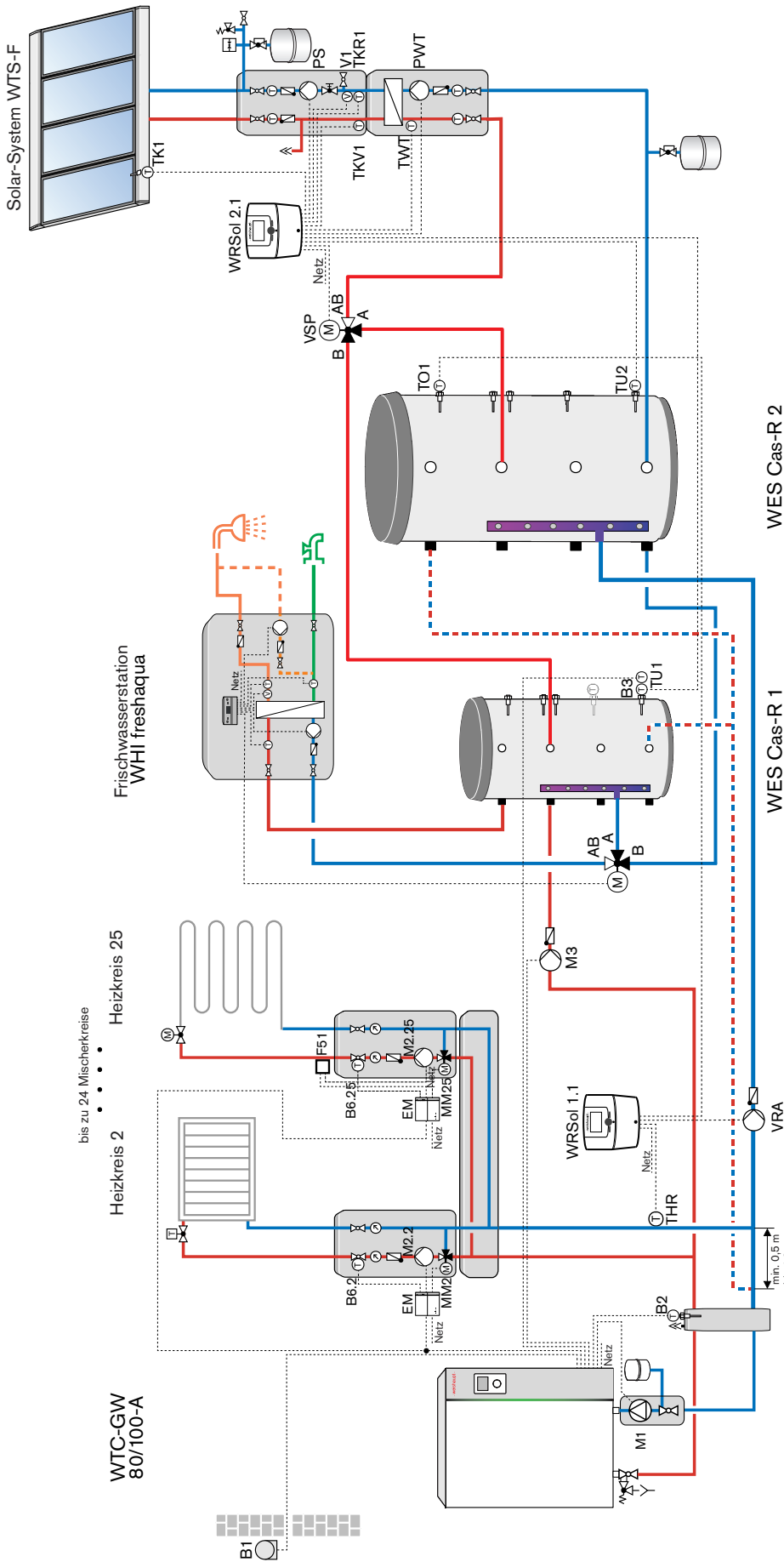
Df/Hub	VU 141119	77 00 1 4 28 18 0 0 0
m. SP	A	allgemein gültig
Portal		

Der Elektro-Anschlussplan ist eine unverbindliche Musterplanung ohne Anspruch auf Vollständigkeit. Zu einer endgültigen Anlagenprojektierung ist ein Fachplaner zu Rate zu ziehen.

- Hinweis:
1. Grundhydraulik: W11 (B)
 2. Einstellung WTC: direkter Wasserkreis: Ja
direkter Heizkreis: Nein
Einstellung WHI freshaqua: F02 = on Zirkulation
 3. Durch die Führposition B3 kann das Bereichsvolumen zur Warmwasserbereitung angepasst werden.
 4. WRSol 2.1: Variante 31

- Legende:
- EM: Erweiterungsmodul
 - WEM-EM-HK: Kesselkreispumpe
 - B1: Außenfühler
 - B2: Weichenfühler
 - B3: Warmwasserfühler
 - B6.2-6.25: Vorlauffühler Heizkreis
 - F51: Temperaturwächter Fußbodenheizung
 - M1: Pumpe Heizkreis
 - M2.2-2.25: Warmwasserladepumpe
 - M3: Mischer Heizkreis
 - MM2-25: Die Ausgänge 230V_L und MFA1 am WTC GW dürfen mit max. 2 A (Gesamtstrom) belastet werden.

9. Anlagenbeispiele



Legende:

- EM: Erweiterungsmodul
- WEM-EM-HK Außenfühler
- B1: Weichenfühler
- B2: Warmwasserfühler
- B3: Vorlauffühler Heizkreis
- B6.2-6.25: Kesselheizkreis
- M1: Pumpe Heizkreis
- M2-2-2.25: Speicherladepumpe
- M3: Mischer Heizkreis
- MM2-25: Fühler Kollektor
- TK1: Fühler Energiespeicher 1 unten
- F51: Temperaturwächter Fußbodenheizung

- TU2: Fühler Energiespeicher 2 unten
- TWT: Fühler Wärmetauscher
- TKV1: Fühler Vorlauf
- TKR1: Fühler Rücklauf
- V1: Durchflussgeber
- PS: Pumpe Solar
- PWT: Wärmetauscher
- VSP: Umschaltventil
- TO1: Speicherladung
- THR: Fühler Speicher oben
- VRA: Fühler Heizkreisrücklauf Pumpe Rücklaufanhebung

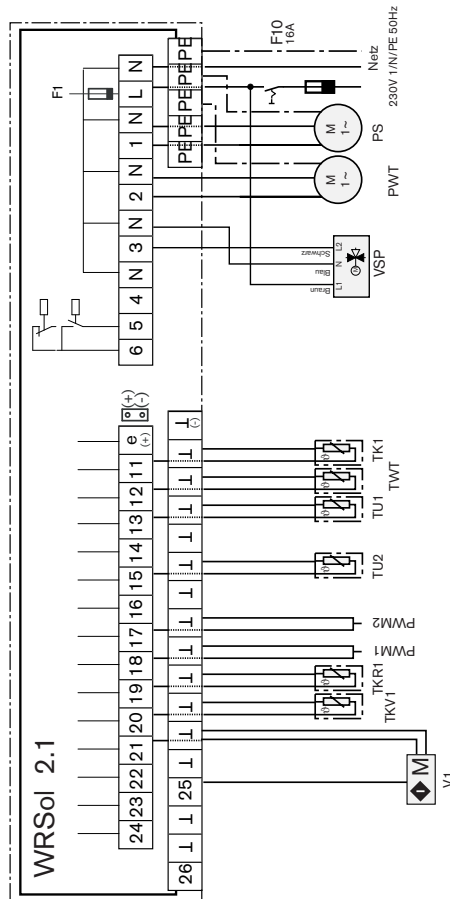
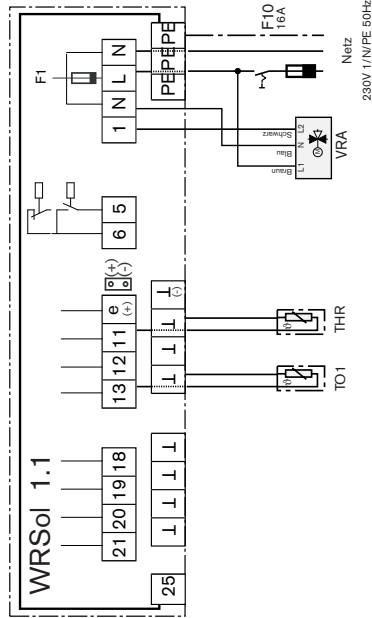
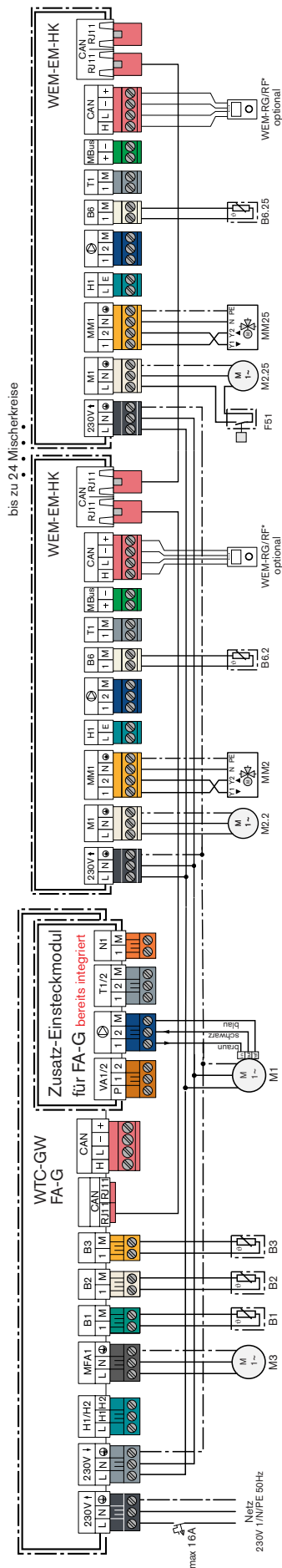
Hinweis:

1. Grundhydraulik: W11 (B)
2. Einstellung WTC: direkter Warmwasserkreis: Ja direkter Heizkreis: Nein
3. Durch die Fühlerposition B3 kann das Bereitschaftsvolumen zur Warmwasserbereitung angepasst werden.
4. WRSol 2.1 Variante 37
5. WRSol 1.1 Variante 8

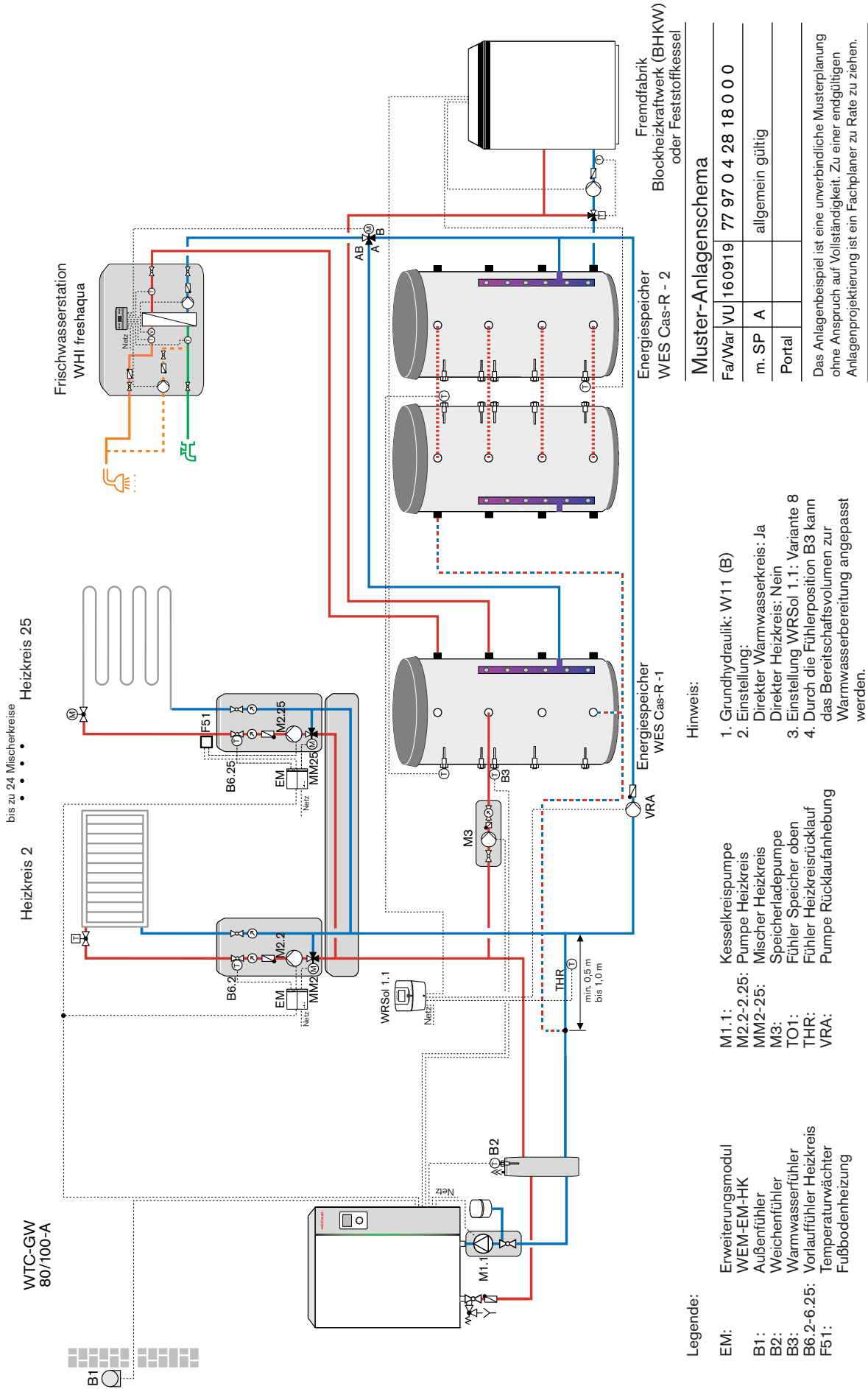
Muster-Anlagenschema

War/Df/VU	240519	77 00 3 4 28 18 0 0 0
m. SP	A	allgemein gültig
Portal		

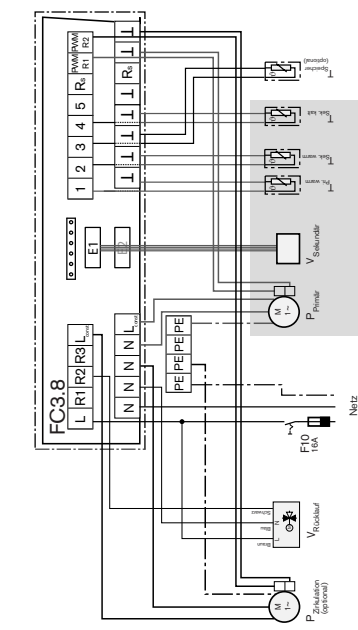
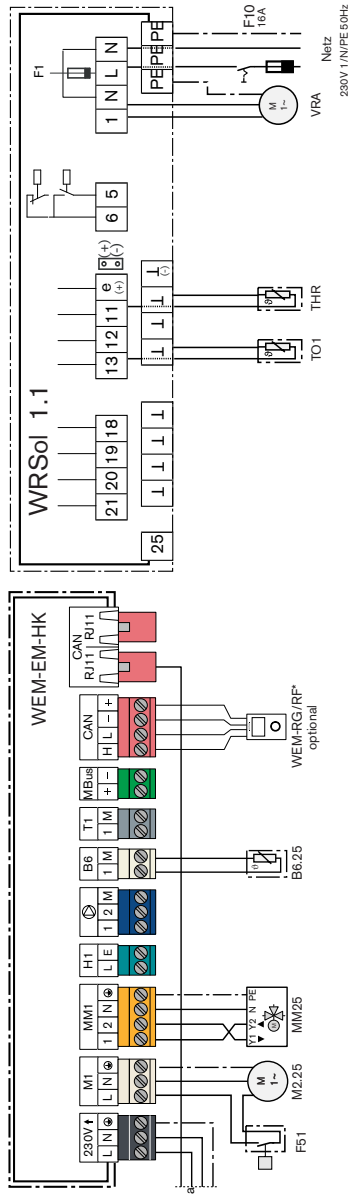
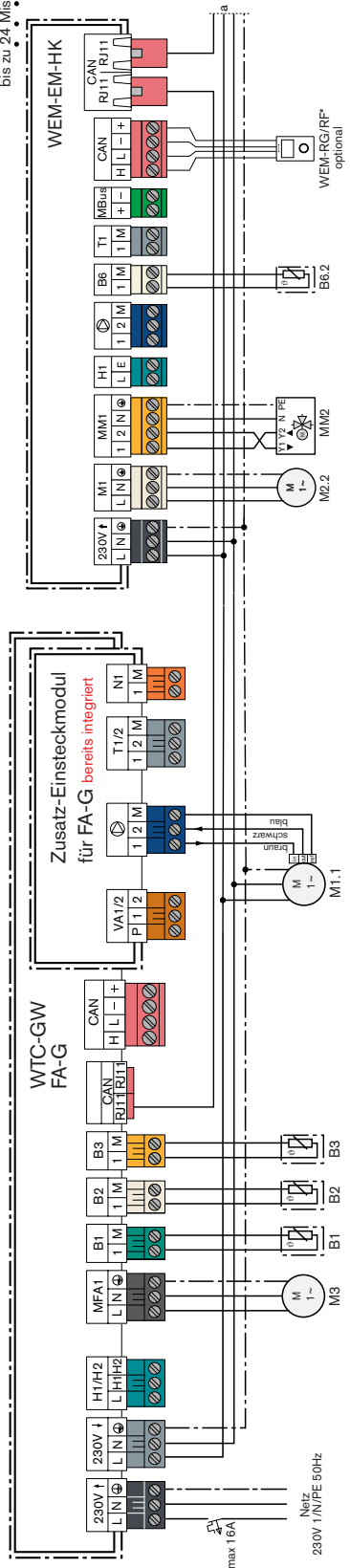
Das Anlagenbeispiel ist eine unverbindliche Musterplanung ohne Anspruch auf Vollständigkeit. Zu einer endgültigen Anlagenprojektierung ist ein Fachplaner zu Rate zu ziehen.



9. Anlagenbeispiele



bis zu 24 Mischkreise



Legende:

- EM: Erweiterungsmodul
- WEM-EM-HK: Außenfühler
- B1: Weichenfühler
- B2: Warmwasserfühler
- B3: Vorkauffühler Heizkreis
- F51: Temperaturwächter Fußbodenheizung

- M1.1: Kesselkreispumpe
- M2.2-2.25: Pumpe Heizkreis
- MM2-25: Mischer Heizkreis
- M3: Speicherladepumpe
- TO1: Fühler Speicher oben
- THR: Fühler Heizkreisrücklauf
- VRA: Pumpe Rücklaufanhebung

Hinweis:

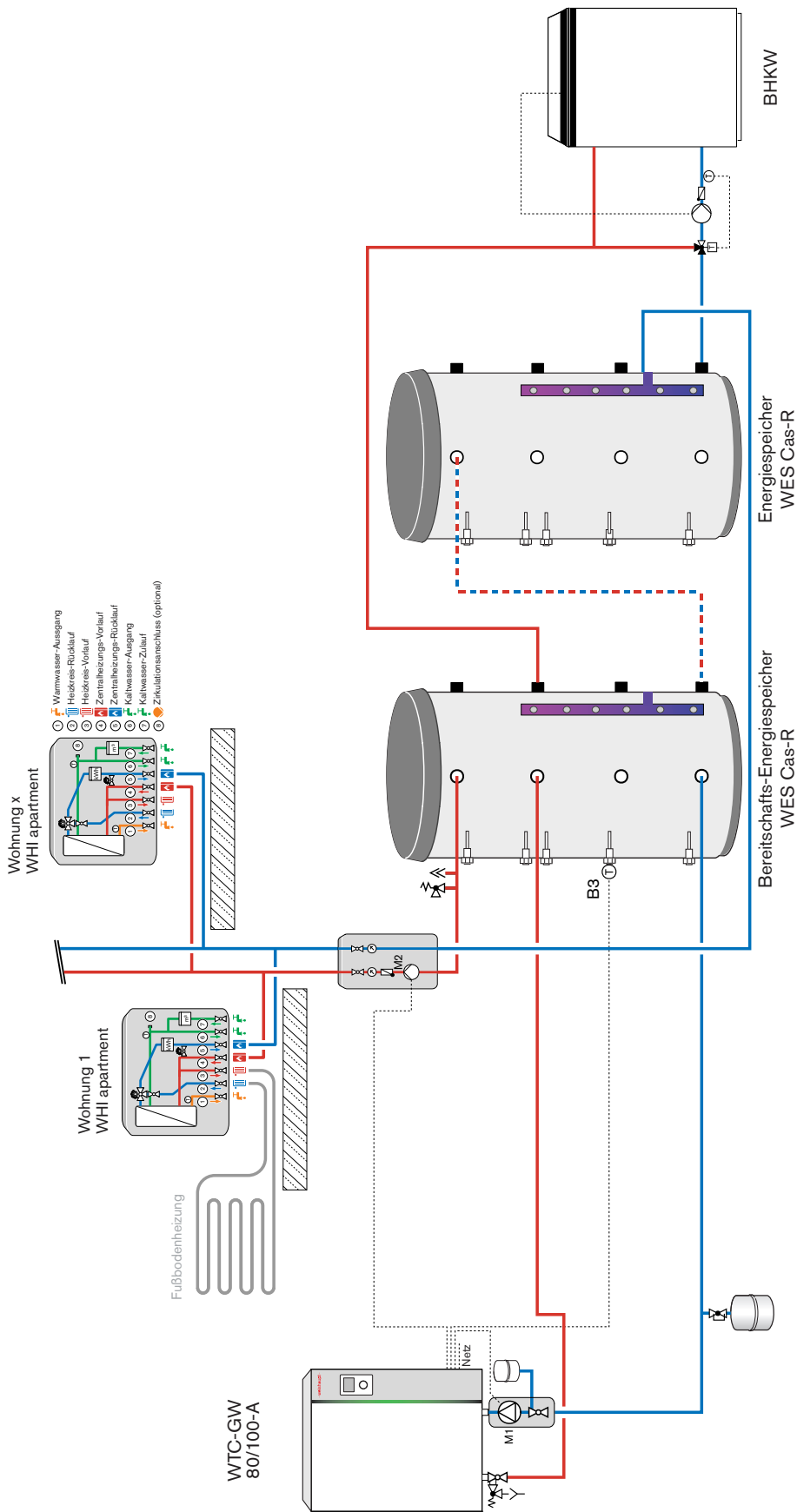
1. Grundhydraulik: W11 (B)
 2. Einstellung: Direkter Warmwasserkreis: Ja
Direkter Heizkreis: Nein
 3. Einstellung WRSol 1.1: Variante 8
- * Alternativ 2-Draht-Anschluss mittels Adapter-Set Gesamtstrom der Anschlüsse (230V und MFA) – am WTC: maximal 2 A – am WEM-EM-KA: maximal 4 A

Elektro-Anschlussplan

Fa/War	VU 160919	77 97 0 4 28 18 0 0 0
m. SP	A	allgemein gültig
Portal		

Der Elektro-Anschlussplan ist eine unverbindliche Musterplanung ohne Anspruch auf Vollständigkeit. Zu einer endgültigen Anlagenprojektierung ist ein Fachplaner zu Rate zu ziehen.

9. Anlagenbeispiele



Legende:

- B3: Warmwasserfühler
- M1: Kesselkreispumpe
- M2: Zubringerpumpe
- Wohnungsstation

Hinweis:

1. Grundhydraulik: W1 (A)
2. Einstellung WTC: direkter Warmwasserkreis: Ja
direkter Heizkreis: Ja
Heizkreis: Betriebsart Sommer, konstante Vorlauftemperatur
Außenfühler deaktivieren: Fachmannebene - Inbetriebnahme - Hydraulik

3. Zubringerpumpe (M2) = Diff.Druck Konstant

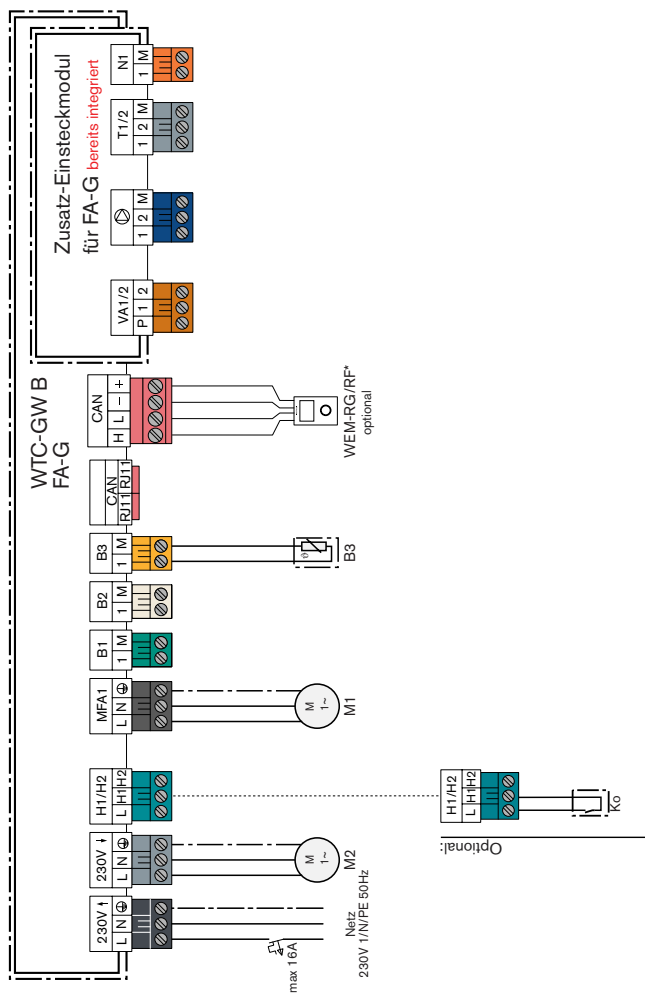
Dieser Hydraulik verwenden, wenn in der Heizphase die Soll-Heizungsvorlauftemperatur die WW-Solltemperatur nicht überschreitet (l.d.R. Fußbodenheizung)

Die Einbindung des BHKW's muss mit dem Hersteller abgeklärt werden.

Muster-Anlagenschema

Fa/War	VU	181218	77 97 0 5 42 00 0 0 0
m. SP	A		allgemein gültig
Portal			

Das Anlagenbeispiel ist eine unverbindliche Musterplanung ohne Anspruch auf Vollständigkeit. Zu einer endgültigen Anlagenprojektierung ist ein Fachplaner zu Rate zu ziehen.



Legende:

- B3: Warmwasserfühler
- M1: Kesselkreispumpe
- M2: Zubringerpumpe
- Ko: Wohnungsstation
- Ko: Kondensat-
hebeeinrichtung
(Brennersperr-Funktion)

Hinweis:

1. Grundhydraulik: W1 (A)
2. Einstellung WTC:
direkter Warmwasserkreis: Ja
direkter Heizkreis: Ja
Heizkreis: Betriebsart Sommer,
konstante Vorlauftemperatur
Außenfühler deaktivieren: Fach-
mannebene - Inbetriebnahme -
Hydraulik
Optional: H1 = Sperr- Heiz-/
WW-betrieb

3. Zubringerpumpe (M2) = Diff.Druck
Konstant
Es muss gewährleistet sein, dass
diese Pumpe 24h/d und 365d/a in
Betrieb ist.
Der 230 V Ausgang darf max. mit 2 A
belastet werden. Der MFA1 Ausgang
darf mit max. 0,5 A belastet werden.

Elektro-Anschlussplan

Fa/War	VU 181218	77 97 0 5 42 00 0 0 0
m. SP	A	allgemein gültig
Portal		

Der Elektro-Anschlussplan ist eine unverbindliche Musterpla-
nung ohne Anspruch auf Vollständigkeit. Zu einer endgültigen
Anlagenprojektkierung ist ein Fachplaner zu Rate zu ziehen.

Wir sind da, wo Sie uns brauchen

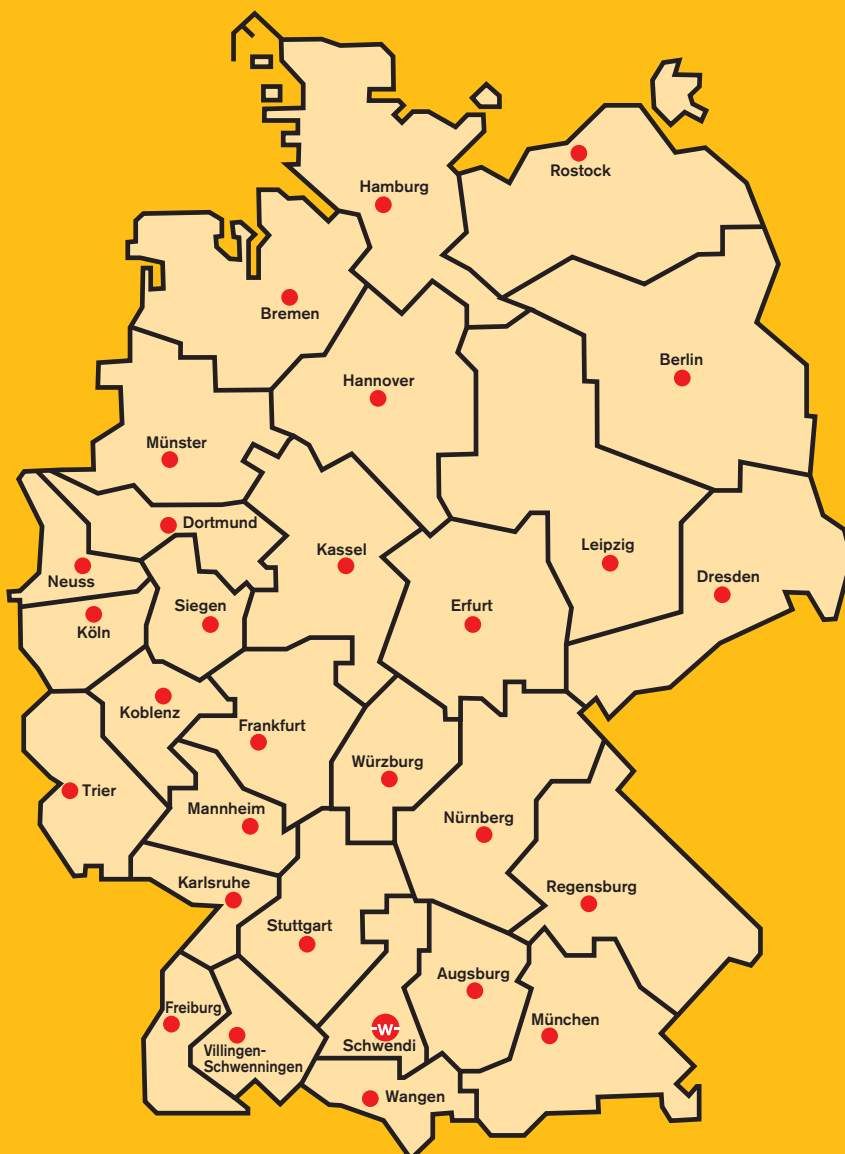
Ein dichtes Service-Netz gibt Sicherheit

Weishaupt Brenner, Heizsysteme, Solarkollektoren und Wärmepumpen erhält man in guten Heizungsbau-Fachbetrieben, mit denen Weishaupt partnerschaftlich zusammenarbeitet. Zur Unterstützung des Fachhandwerks unterhält Weishaupt ein dichtes Vertriebs- und Servicenetz.

Lieferung, Ersatzteilversorgung und Service sind so stets sichergestellt. Wenn Not am Mann ist, ist Weishaupt zur Stelle. Der technische Kundendienst steht Weishauptkunden 365 Tage im Jahr rund um die Uhr zur Verfügung. Alle Fragen zum Thema Heizung beantworten Ihnen gerne die Mitarbeiter der Weishaupt Niederlassungen und Vertretungen in Ihrer Nähe.

Weishaupt Niederlassungen

Augsburg Tel. (08 21) 99 97 09-50	Mannheim Tel. (06 21) 7 16 88-0
Berlin Tel. (0 30) 75 79 03-0	München Tel. (0 89) 6 78 24-0
Bremen Tel. (04 21) 2 07 63-0	Münster Tel. (02 51) 9 61 12-0
Dortmund Tel. (0 23 01) 9 13 60-0	Neuss Tel. (0 21 31) 40 73-0
Dresden Tel. (03 52 04) 4 51-0	Nürnberg Tel. (09 11) 9 93 10-0
Erfurt Tel. (03 62 02) 2 17-0	Regensburg Tel. (0 94 05) 9 57 10-0
Frankfurt Tel. (0 69) 42 08 04-0	Rostock Tel. (03 82 04) 72 13-0
Freiburg Tel. (0 76 44) 92 30-0	Schwendi Tel. (0 73 53) 8 35 95
Hamburg Tel. (0 41 06) 7 98 82-0	Siegen Tel. (02 71) 6 60 42-0
Hannover Tel. (0 51 36) 9 77 66-0	Stuttgart Tel. (07 11) 7 20 60-0
Karlsruhe Tel. (07 21) 9 86 56-0	Trier Tel. (06 51) 8 28 58-0
Kassel Tel. (05 61) 9 51 86-0	Villingen-Schwenningen Tel. (0 77 21) 4 02 09-50
Koblenz Tel. (02 61) 9 81 88-0	Wangen Tel. (0 75 22) 97 58-0
Köln Tel. (0 22 34) 18 47-0	Würzburg Tel. (0 93 05) 90 61-0
Leipzig Tel. (03 42 97) 6 34-0	



 Weishaupt Schwendi, Werk

 Weishaupt Niederlassungen