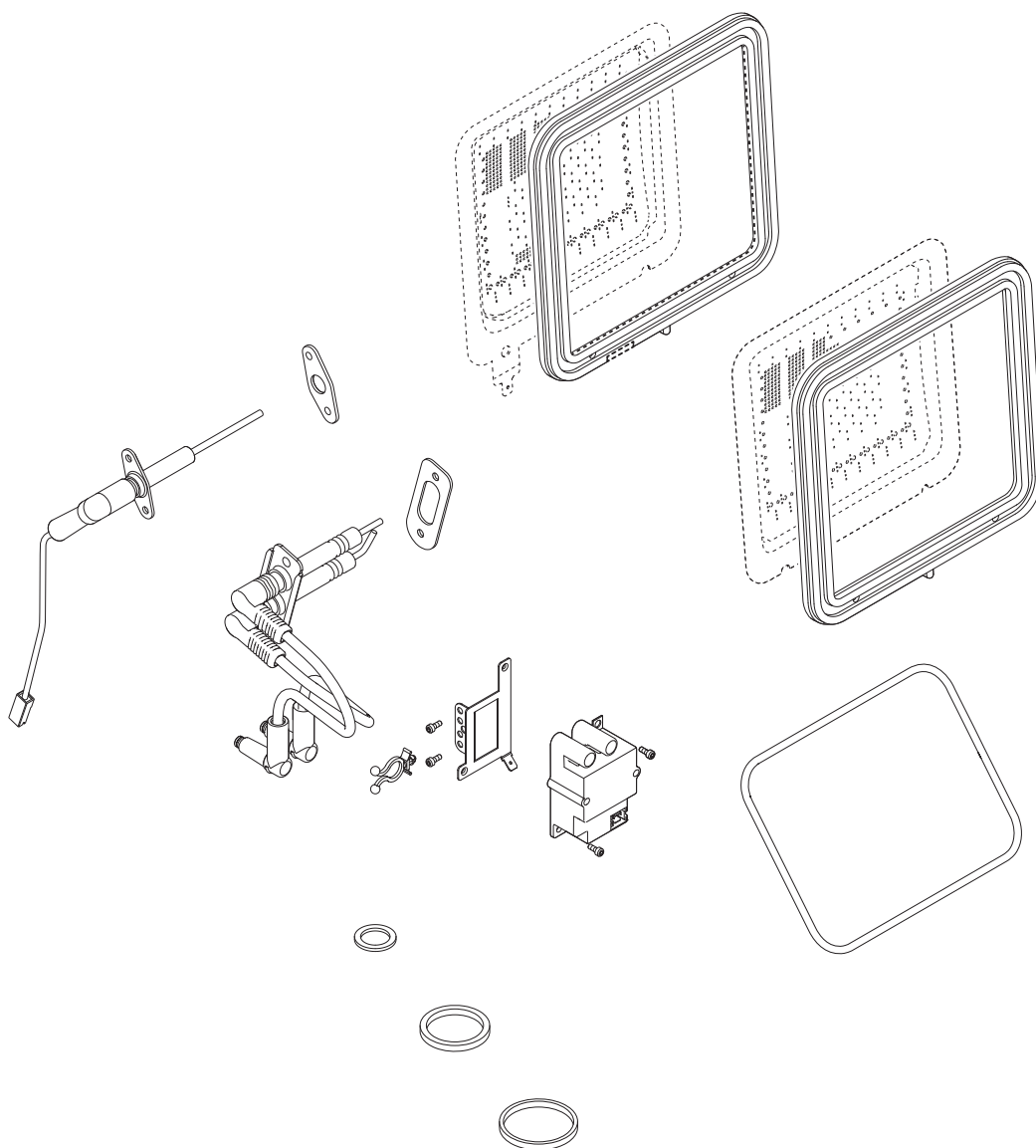


–weishaupt–

# manual

Zusatzblatt

---



### Wartungs-Set WTC-G... 15 ... 32-B



#### Gefahr durch Nichtbeachten der Sicherheitshinweise

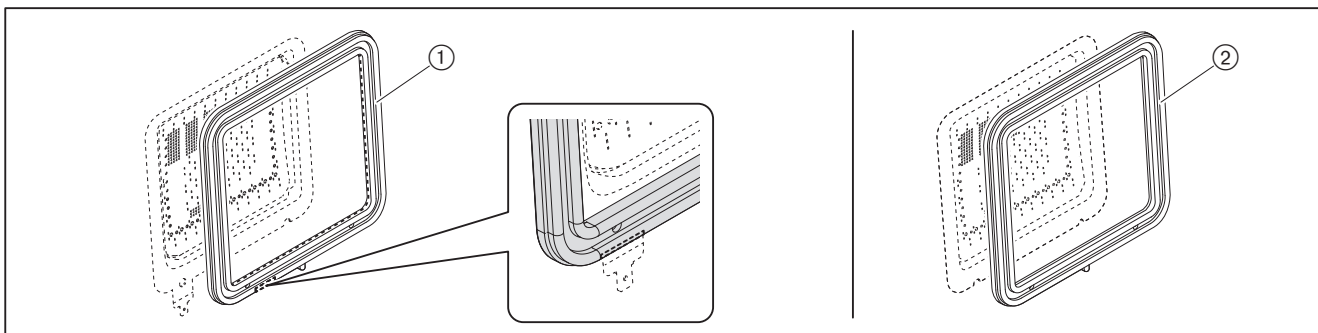
Alle Sicherheitshinweise in der Montage- und Betriebsanleitung müssen beachtet werden. Nichtbeachten kann zu Sachschaden, Umweltschaden, Körperverletzung oder Tod führen.

- ▶ Sicherheitshinweise zur Wartung in der Montage- und Betriebsanleitung WTC beachten.

- ▶ Beschreibung der Wartungstätigkeiten beachten, siehe Montage- und Betriebsanleitung WTC.
- ▶ Wartungsschritte entsprechend dem Serviceheft durchführen und dokumentieren.

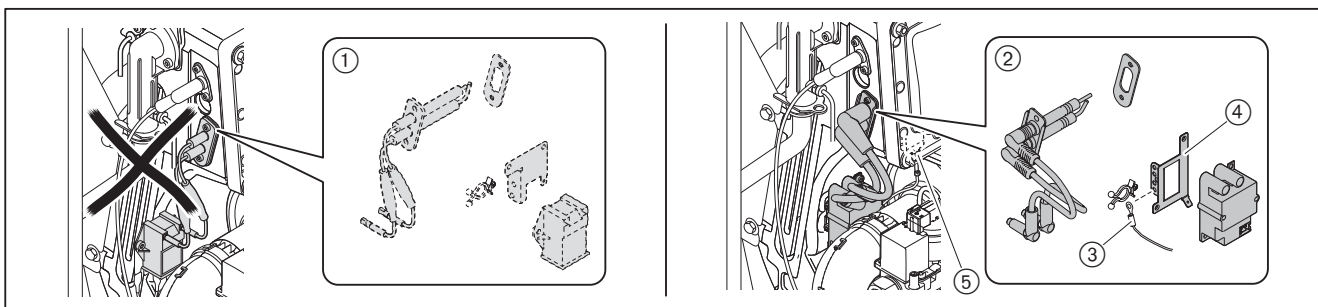
Beim Austausch der Brennerdichtung darauf achten, dass die richtige Dichtung verwendet wird:

- Brennerdichtung für Brenneroberfläche mit Erdungsfahne ①
- Brennerdichtung für Brenneroberfläche ohne Erdungsfahne ②



Wenn im Gerät die Zündeinrichtung ① verbaut ist:

- ▶ Zündeinrichtung ① ausbauen und gegen Zündeinrichtung ② ersetzen.
- ▶ Ggf. Erdungsleitung ③ am Halter vom Zündgerät ④ und an der Erdungsfahne der Brenneroberfläche ⑤ befestigen.



Verwendete Bauteile aus dem Wartungs-Set können einzeln nachbestellt werden.

| <b>Bauteil</b>  | <b>Bestell-Nr.</b> |
|---|--------------------|
| Ionisationselektrode mit Dichtung                       | 483 011 30 162     |
| Dichtung Ionisationselektrode                           | 481 011 30 257     |
| Zündelektrode mit Dichtung                              | 484 011 30 262     |
| Dichtung Zündelektrode                                  | 483 011 30 167     |
| Dichtung Gasrohr 17 x 24 x 2 (3/4") AFM-34/2            | 409 000 21 107     |
| Halter Zündgerät  | 483 601 30 277     |
| Schraube ISO 4762 M4 x 10- 8.8                          | 402 150            |
| Zündgerät 230V 50/60Hz                                  | 483 601 30 242     |
| Kabelbinder mit Niet                                    | 481 011 22 117     |
| Brennerdichtung für Brenneroberfläche ohne Erdungsfahne |                    |
| – WTC-GW 15-B   | 483 011 30 057     |
| – WTC-GW 25/32-B  | 483 111 30 057     |
| Brennerdichtung für Brenneroberfläche mit Erdungsfahne  |                    |
| – WTC-G... 15-B   | 483 011 30 392     |
| – WTC-G... 25/32-B                                      | 483 111 30 392     |
| Dichtung Wartungsdeckel                                 |                    |
| – WTC-G... 15-B   | 481 011 30 057     |
| – WTC-G... 25/32-B                                      | 481 111 30 057     |
| Dichtung Siphon Überwurfmutter G1¼                      | 481 011 40 217     |
| Dichtung Verschlusskappe G1½ Siphon                     | 483 011 40 237     |

## Das komplette Programm: zuverlässige Technik und schneller, professioneller Service

|   |  |  |   |
|---|--|--|---|
|    | <p><b>W-Brenner</b> <span style="float: right;"><b>bis 700 kW</b></span></p> <p>Die millionenfach bewährten Kompaktbrenner sind sparsam und zuverlässig. Als Öl-, Gas- und Zweistoffbrenner beheizen sie Ein- und Mehrfamilienhäuser sowie Gewerbebetriebe.</p>  | <p><b>Wandhängende Brennwertsysteme für Gas</b> <span style="float: right;"><b>bis 800 kW</b></span></p> <p>Die wandhängenden Brennwertgeräte WTC-GW bestechen durch eine einfache Bedienung und einem Maximum an Effizienz. Sie eignen sich ideal für Ein- und Mehrfamilienhäuser – sowohl im Neubau als auch in der Modernisierung.</p>                                      |    |
|    | <p><b>WM-Brenner monarch® und Industriebrenner</b> <span style="float: right;"><b>bis 12.000 kW</b></span></p> <p>Die legendären Industriebrenner sind langlebig und vielseitig einsetzbar. Zahlreiche Ausführungsvarianten als Öl-, Gas- und Zweistoffbrenner eignen sich für unterschiedlichste Wärmeanforderungen in verschiedensten Bereichen und Anwendungen.</p> | <p><b>Bodenstehende Brennwertkessel für Öl und Gas</b> <span style="float: right;"><b>bis 1.200 kW</b></span></p> <p>Die bodenstehenden Brennwertkessel WTC-GB (bis 300 kW) und WTC-OB (bis 45 kW) sind effizient, schadstoffarm und vielseitig einsetzbar. Durch eine Kaskadierung von bis zu vier Gas-Brennwertkesseln können auch große Leistungen abgedeckt werden.</p>    |   |
|  | <p><b>WKmono 80 Brenner</b> <span style="float: right;"><b>bis 17.000 kW</b></span></p> <p>Die Brenner der Baureihe WKmono 80 sind die leistungsstärksten Monoblock-Brenner von Weishaupt. Sie sind als Öl-, Gas- oder Zweistoffbrenner lieferbar und vor allem für den harten Einsatz in der Industrie konzipiert.</p>  | <p><b>Solarsysteme</b></p> <p>Die formschönen Flachkollektoren sind die ideale Ergänzung zu Weishaupt Heizsystemen. Sie eignen sich für die solare Trinkwassererwärmung sowie zur kombinierten Heizungsunterstützung. Mit den Varianten für Auf-, In- und Flachdachmontage kann die Sonnenenergie auf nahezu jedem Dach und in jeder Größenordnung genutzt werden.</p>         |  |
|  | <p><b>WK-Brenner</b> <span style="float: right;"><b>bis 32.000 kW</b></span></p> <p>Die Industriebrenner im Baukastensystem sind anpassungsfähig, robust und leistungsstark. Auch im harten Industrieinsatz leisten diese Öl-, Gas- und Zweistoffbrenner zuverlässig ihre Arbeit.</p>  | <p><b>Wassererwärmer/Energiespeicher</b></p> <p>Das vielfältige Programm an Trinkwasser- und Energiespeichern für verschiedene Wärmequellen umfasst Speichervolumen von 70 bis 3.000 Liter. Um die Speicherverluste zu minimieren stehen die Trinkwasserspeicher von 140 bis 500 Liter mit einer hocheffizienten Dämmung mittels Vakuum-Isolations-Paneelen zur Verfügung.</p> |  |
|  | <p><b>MSR-Technik/Gebäudeautomation von Neuberger</b></p> <p>Vom Schaltschrank bis zu kompletten Gebäudeautomationslösungen – bei Weishaupt finden Sie das gesamte Spektrum moderner MSR-Technik. Zukunftsorientiert, wirtschaftlich und flexibel.</p>   | <p><b>Wärmepumpen bis 180 kW (Einzelgerät)</b></p> <p>Das Wärmepumpenprogramm bietet Lösungen für die Nutzung von Wärme aus der Luft, der Erde oder dem Grundwasser. Manche Systeme eignen sich auch zur Kühlung von Gebäuden. Durch Kaskadierung lässt sich die Leistung nahezu unbegrenzt steigern.</p>  |  |
|  | <p><b>Service</b></p> <p>Weishaupt Kunden können sich darauf verlassen, dass Spezialwissen und -werkzeug immer zur Verfügung stehen, wenn man sie braucht. Unsere Servicetechniker sind universell ausgebildet und kennen jedes Produkt ganz genau, vom Brenner bis zur Wärmepumpe, vom Brennwertgerät bis zum Solarkollektor.</p>                                     | <p><b>Erdsondenbohrungen</b></p> <p>Mit der Tochtergesellschaft BauGrund Süd bietet Weishaupt auch Erdsonden- und Brunnenbohrungen an. Mit einer Erfahrung von mehr als 17.000 Anlagen und weit über 3,2 Millionen Bohrmeter bietet BauGrund Süd ein umfassendes Dienstleistungsprogramm an.</p>   |  |