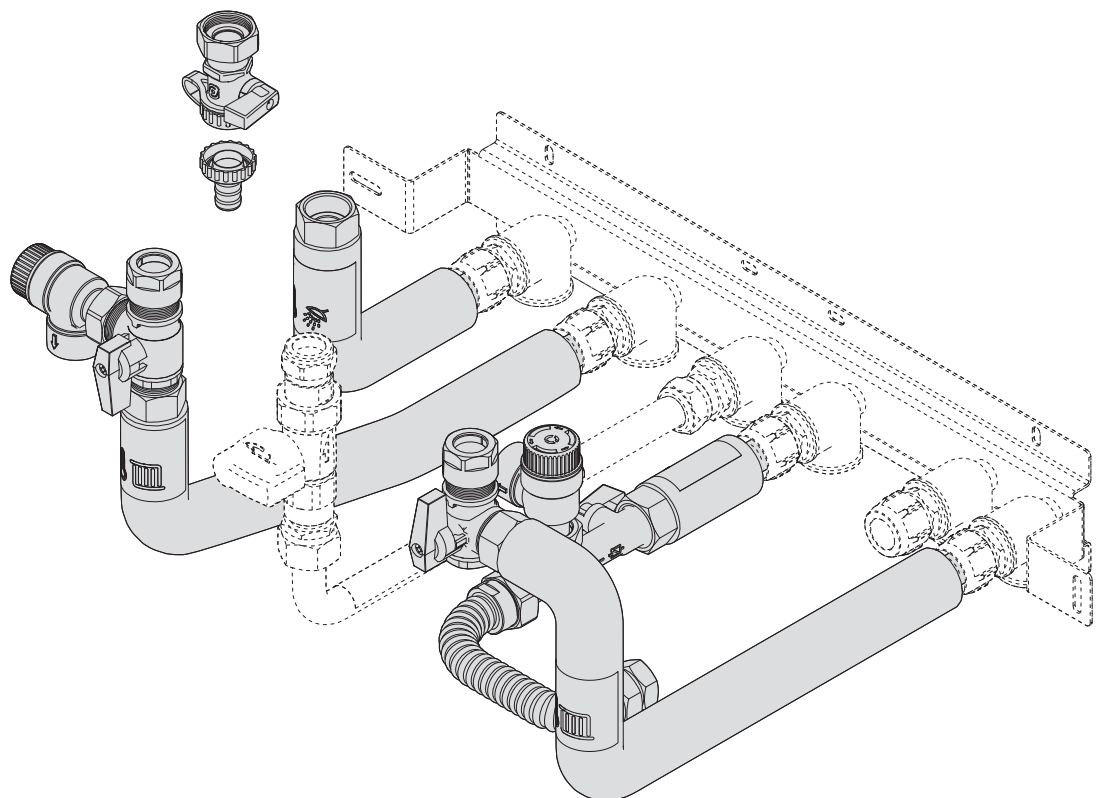


–weishaupt–

manual

Montageanleitung



1	Benutzerhinweise	3
2	Montage	4
	2.1 Anschlussgruppe montieren	4

1 Benutzerhinweise

Originalbetriebsanleitung

Diese Anleitung ist Bestandteil vom Gerät und muss am Einsatzort aufbewahrt werden.

Vor Arbeiten am Gerät die Anleitung sorgfältig lesen.



Abbildungen und Lieferumfang können länderspezifisch abweichen.



Montage- und Betriebsanleitung vom Gas-Brennwertgerät beachten.

2 Montage

2 Montage

2.1 Anschlussgruppe montieren



Bei Montage an Installations-Konsole

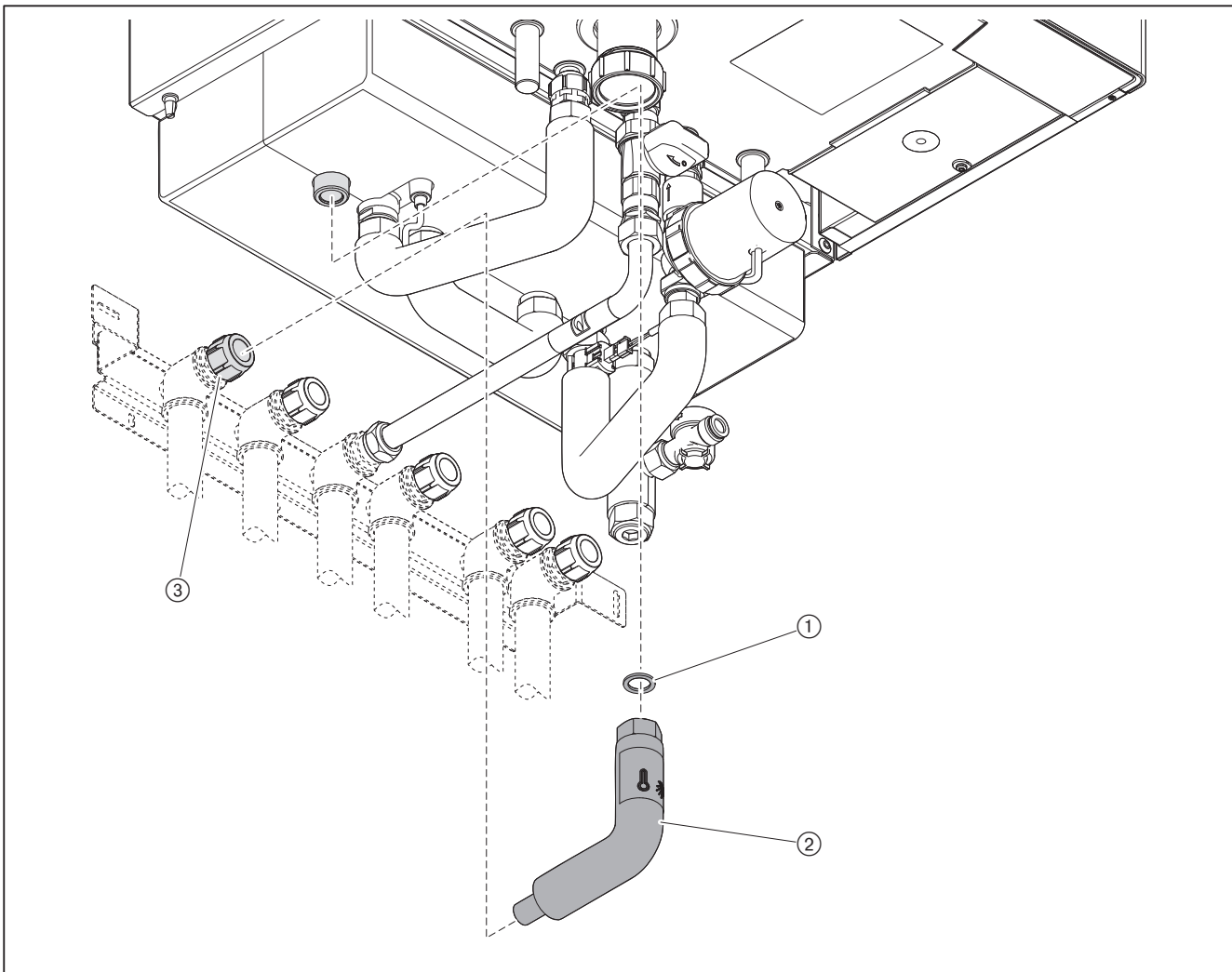
- ▶ Anschlussrohre auf entsprechende Länge kürzen.
- ▶ Anschlussrohre entgraten.
- ▶ Anschlussrohre auf Kratzer, Verunreinigungen und Verformungen prüfen.



Die Hydraulikgruppe muss mechanisch spannungsfrei montiert werden.

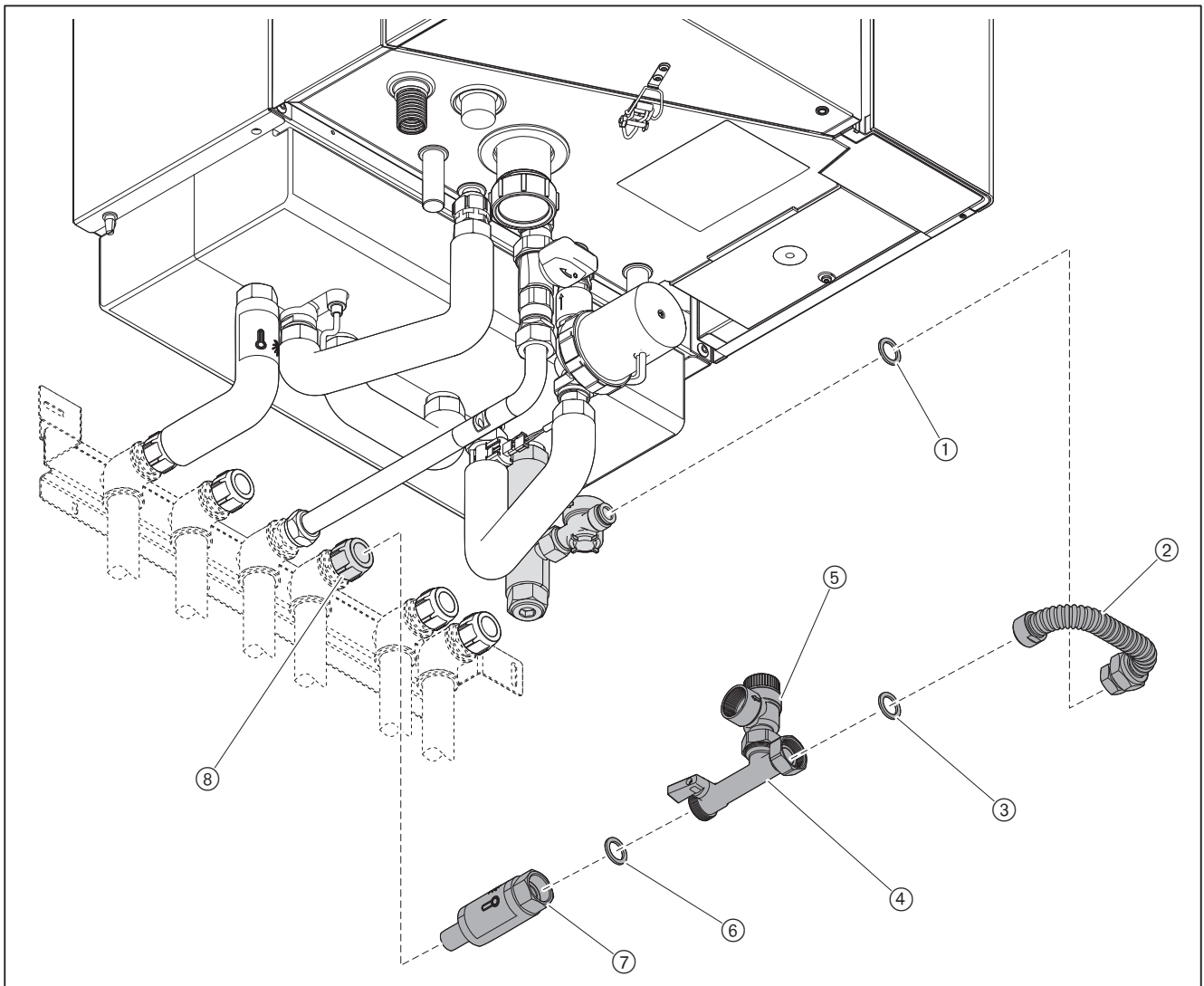
Warmwasseranschluss montieren

- ▶ Anschlussrohr ② bis Anschlag in Verschraubung ③ schieben.
- ▶ Ggf. Trinkwasserspeicher mit Stellschrauben senkrecht ausrichten.
- ▶ Dichtung ① einsetzen und Anschlussrohr am Warmwasseranschluss montieren.
- ▶ Verschraubung ③ anziehen (Drehmoment 40 Nm).



Sicherheitsgruppe montieren

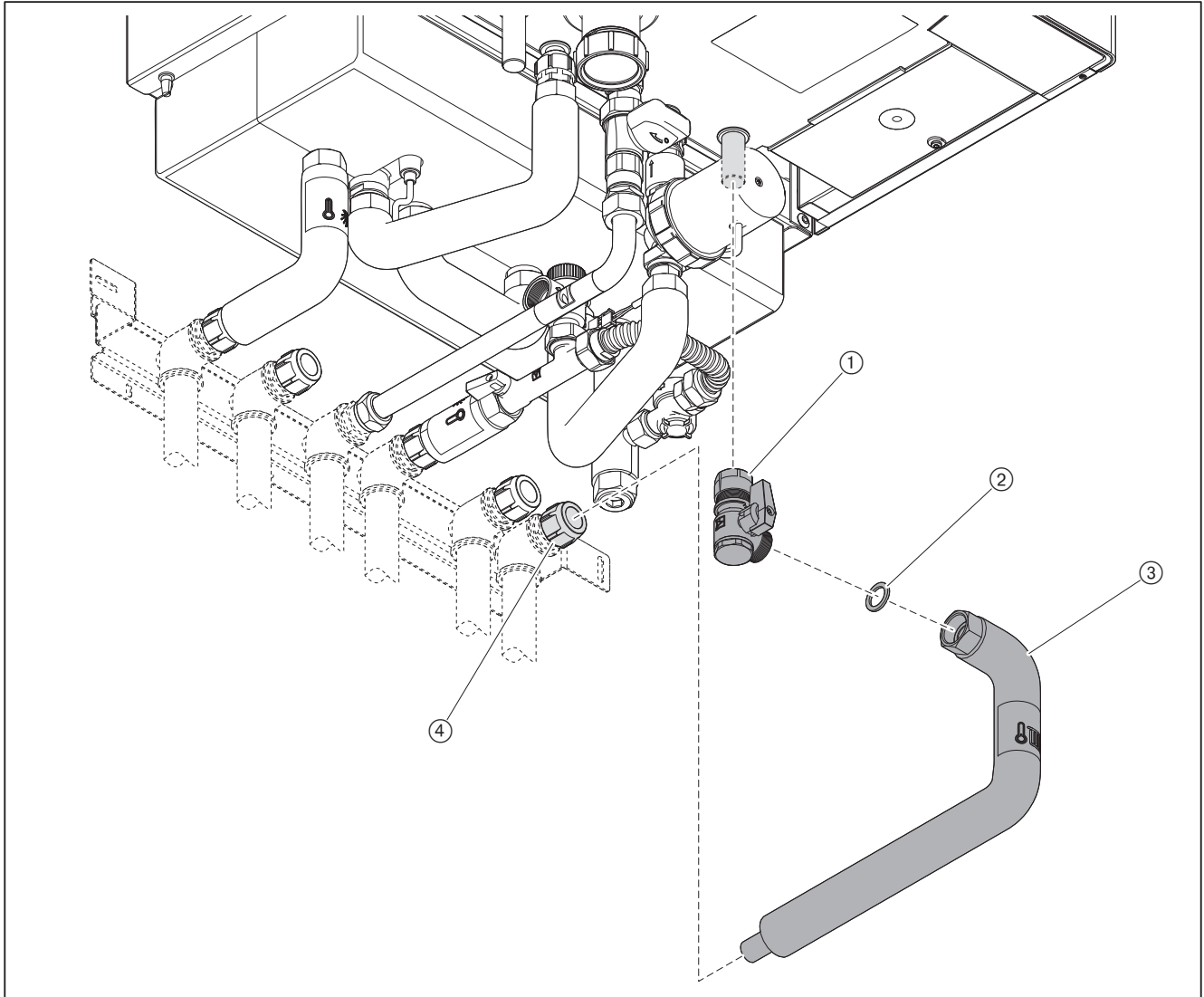
- ▶ Sicherheitsventil ⑤ an vormontierter Sicherheitsgruppe ④ ausrichten.
- ▶ Dichtung ⑥ einsetzen und Anschlussrohr ⑦ an Sicherheitsgruppe ④ montieren.
- ▶ Anschlussrohr Sicherheitsgruppe bis Anschlag in Verschraubung ⑧ schieben.
- ▶ Dichtung ① einsetzen und Wellrohr ② mechanisch spannungsfrei am Verbindungsrohr Trinkwasseranschluss montieren (Drehmoment 20 Nm).
- ▶ Dichtung ③ einsetzen und Wellrohr ② an Sicherheitsgruppe ④ montieren.
- ▶ Verschraubung ⑧ anziehen (Drehmoment 40 Nm).



2 Montage

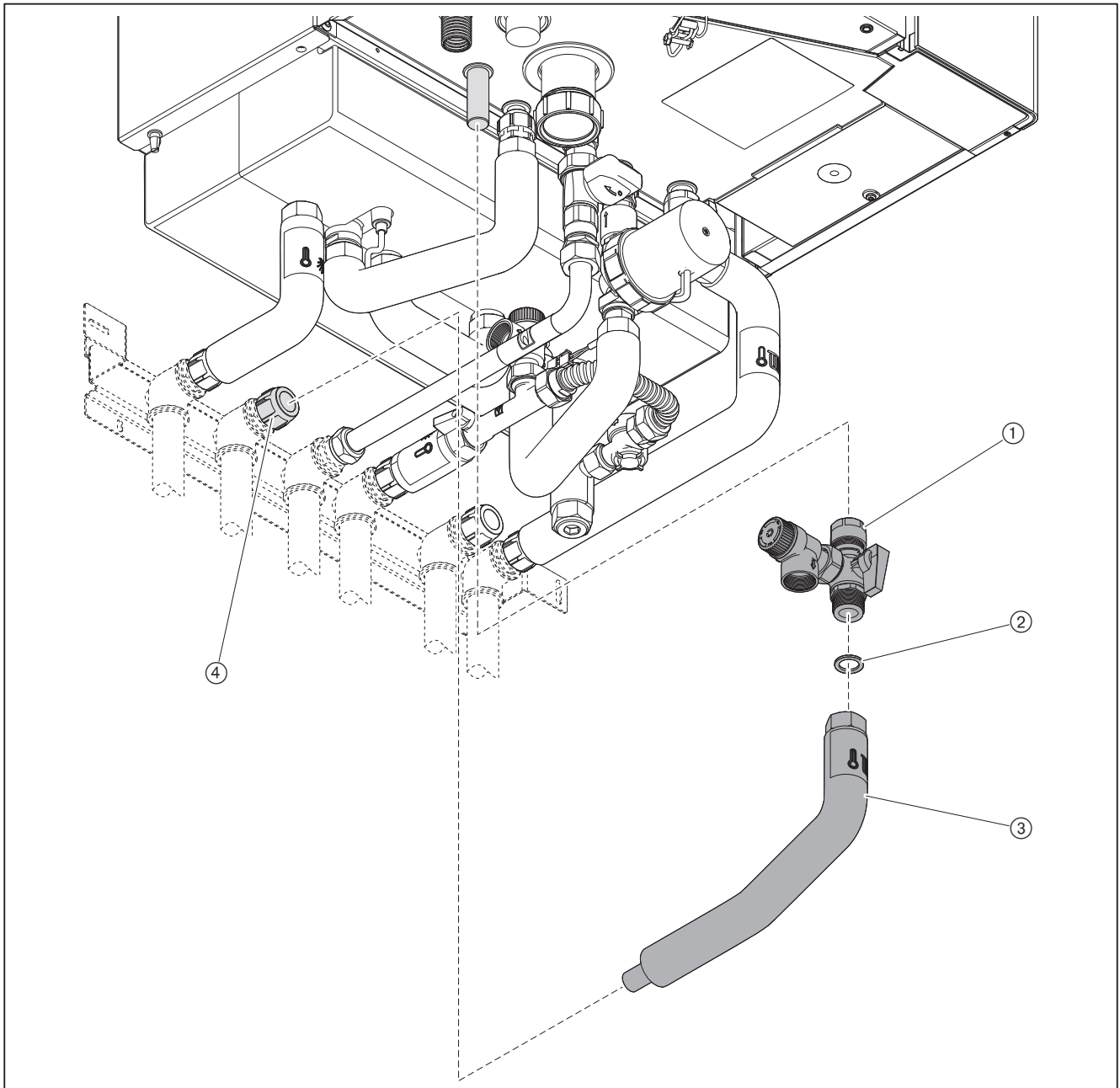
Rücklauf Heizkreis montieren

- ▶ Kugelhahn ① bis Anschlag auf das Rohr Rücklauf Heizkreis schieben (Mindeststecktiefe 15 mm).
- ▶ Überwurfmutter handfest anziehen.
- ▶ Anschlussrohr ③ bis Anschlag in Verschraubung ④ schieben.
- ▶ Dichtung ② einsetzen und Anschlussrohr am Kugelhahn ① montieren.
- ▶ Verschraubung ④ anziehen (Drehmoment 40 Nm).
- ▶ Überwurfmutter am Kugelhahn ① ca. eine $\frac{3}{4}$ Umdrehung festdrehen.



Vorlauf Heizkreis montieren

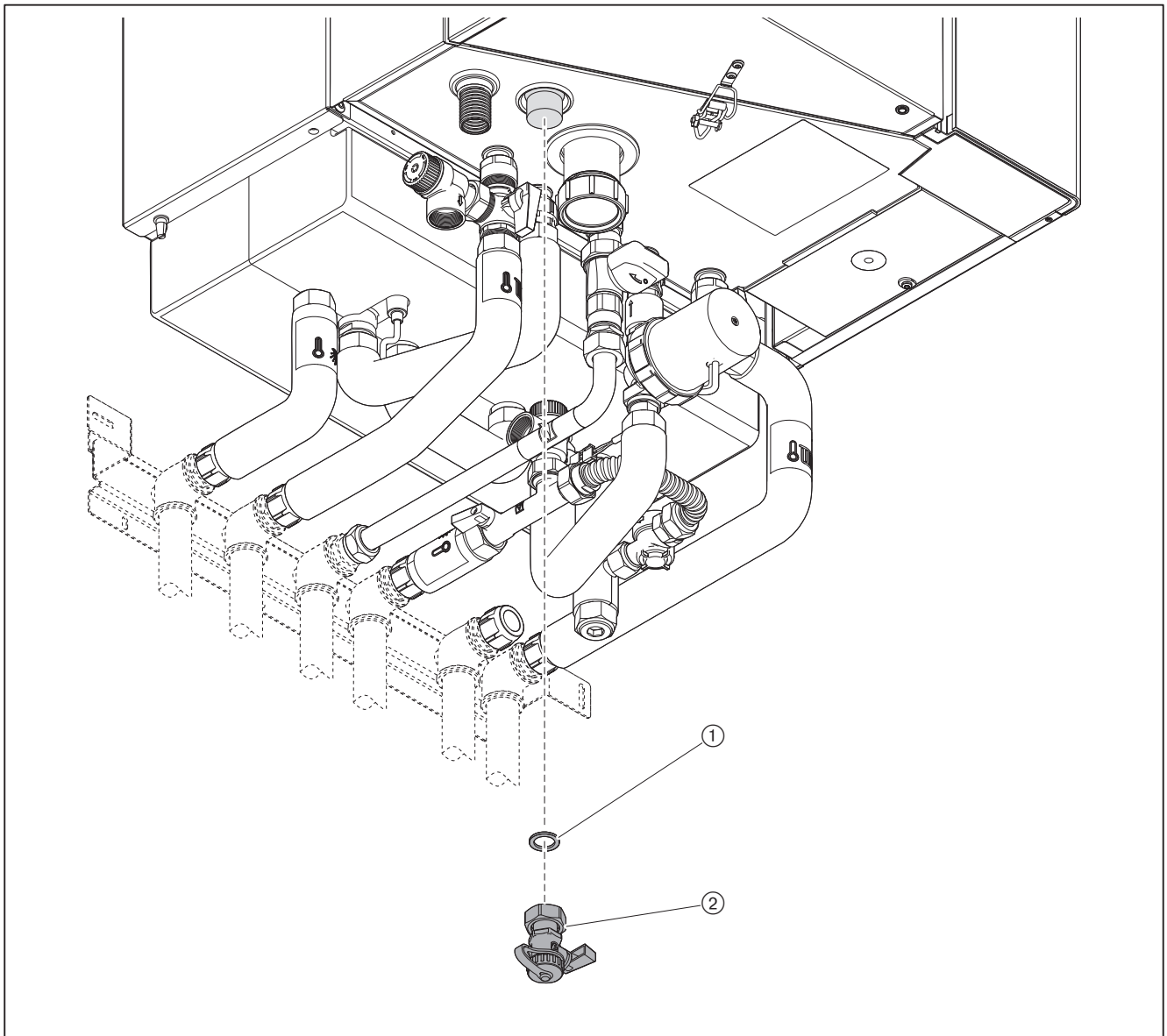
- ▶ Kugelhahn mit Sicherheitsventil ① bis Anschlag auf das Rohr Vorlauf Heizkreis schieben (Mindeststecktiefe 15 mm).
- ▶ Überwurfmutter handfest anziehen.
- ▶ Anschlussrohr ③ bis Anschlag in Verschraubung ④ schieben.
- ▶ Dichtung ② einsetzen und Anschlussrohr am Kugelhahn mit Sicherheitsventil ① montieren.
- ▶ Verschraubung ④ anziehen (Drehmoment 40 Nm).
- ▶ Überwurfmutter am Kugelhahn mit Sicherheitsventil ① ca. eine $\frac{3}{4}$ Umdrehung festdrehen.



2 Montage

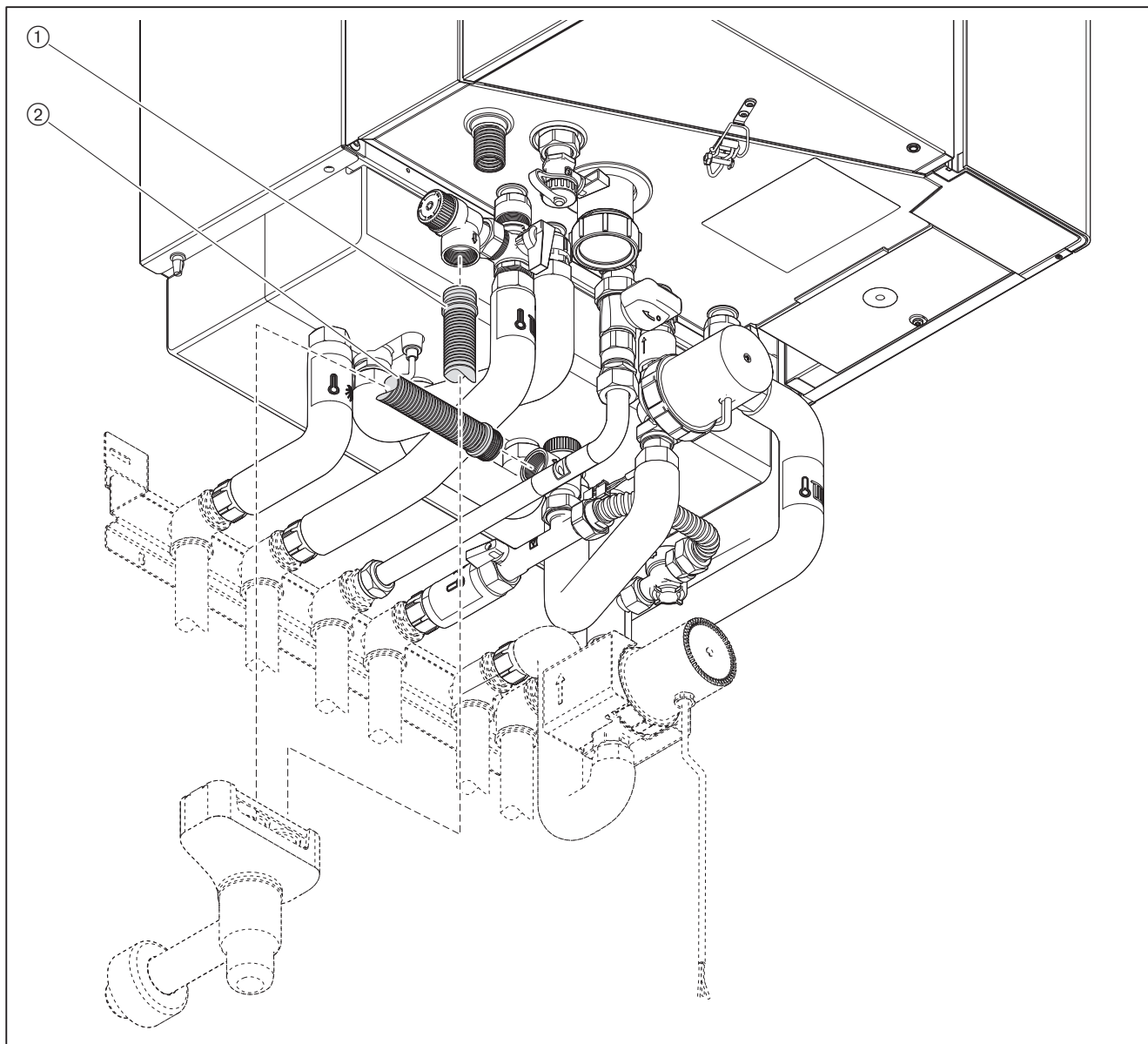
Füll- und Entleerhahn montieren

► Dichtung ① einsetzen und Füll- und Entleerhahn ② montieren.



Ablaufschlauch montieren

- ▶ Ablaufschlauch ① am Sicherheitsventil Vorlauf Heizkreis anschließen.
- ▶ Ablaufschlauch ② am Sicherheitsventil Sicherheitsgruppe anschließen.
- ▶ Abdeckblech Armaturen montieren.



Das komplette Programm: zuverlässige Technik und schneller, professioneller Service

	<p>W-Brenner bis 700 kW</p> <p>Die millionenfach bewährten Kompaktbrenner sind sparsam und zuverlässig. Als Öl-, Gas- und Zweistoffbrenner beheizen sie Ein- und Mehrfamilienhäuser sowie Gewerbebetriebe.</p>	<p>Wandhängende Brennwertsysteme für Gas bis 800 kW</p> <p>Die wandhängenden Brennwertgeräte WTC-GW bestechen durch eine einfache Bedienung und einem Maximum an Effizienz. Sie eignen sich ideal für Ein- und Mehrfamilienhäuser – sowohl im Neubau als auch in der Modernisierung.</p>	
	<p>WM-Brenner monarch® und Industriebrenner bis 12.000 kW</p> <p>Die legendären Industriebrenner sind langlebig und vielseitig einsetzbar. Zahlreiche Ausführungsvarianten als Öl-, Gas- und Zweistoffbrenner eignen sich für unterschiedlichste Wärmeanforderungen in verschiedensten Bereichen und Anwendungen.</p>	<p>Bodenstehende Brennwertkessel für Öl und Gas bis 1.200 kW</p> <p>Die bodenstehenden Brennwertkessel WTC-GB (bis 300 kW) und WTC-OB (bis 45 kW) sind effizient, schadstoffarm und vielseitig einsetzbar. Durch eine Kaskadierung von bis zu vier Gas-Brennwertkesseln können auch große Leistungen abgedeckt werden.</p>	
	<p>WKmono 80 Brenner bis 17.000 kW</p> <p>Die Brenner der Baureihe WKmono 80 sind die leistungsstärksten Monoblock-Brenner von Weishaupt. Sie sind als Öl-, Gas- oder Zweistoffbrenner lieferbar und vor allem für den harten Einsatz in der Industrie konzipiert.</p>	<p>Solarsysteme</p> <p>Die formschönen Flachkollektoren sind die ideale Ergänzung zu Weishaupt Heizsystemen. Sie eignen sich für die solare Trinkwassererwärmung sowie zur kombinierten Heizungsunterstützung. Mit den Varianten für Auf-, In- und Flachdachmontage kann die Sonnenenergie auf nahezu jedem Dach und in jeder Größenordnung genutzt werden.</p>	
	<p>WK-Brenner bis 32.000 kW</p> <p>Die Industriebrenner im Baukastensystem sind anpassungsfähig, robust und leistungstark. Auch im harten Industrieinsatz leisten diese Öl-, Gas- und Zweistoffbrenner zuverlässig ihre Arbeit.</p>	<p>Wassererwärmer/Energiespeicher</p> <p>Das vielfältige Programm an Trinkwasser- und Energiespeichern für verschiedene Wärmequellen umfasst Speichervolumen von 70 bis 3.000 Liter. Um die Speicherverluste zu minimieren stehen die Trinkwasserspeicher von 140 bis 500 Liter mit einer hocheffizienten Dämmung mittels Vakuum-Isolations-Paneelen zur Verfügung.</p>	
	<p>MSR-Technik/Gebäudeautomation von Neuberger</p> <p>Vom Schaltschrank bis zu kompletten Gebäudeautomationslösungen – bei Weishaupt finden Sie das gesamte Spektrum moderner MSR-Technik. Zukunftsorientiert, wirtschaftlich und flexibel.</p>	<p>Wärmepumpen bis 180 kW (Einzelgerät)</p> <p>Das Wärmepumpenprogramm bietet Lösungen für die Nutzung von Wärme aus der Luft, der Erde oder dem Grundwasser. Manche Systeme eignen sich auch zur Kühlung von Gebäuden. Durch Kaskadierung lässt sich die Leistung nahezu unbegrenzt steigern.</p>	
	<p>Service</p> <p>Weishaupt Kunden können sich darauf verlassen, dass Spezialwissen und -werkzeug immer zur Verfügung stehen, wenn man sie braucht. Unsere Servicetechniker sind universell ausgebildet und kennen jedes Produkt ganz genau, vom Brenner bis zur Wärmepumpe, vom Brennwertgerät bis zum Solarkollektor.</p>	<p>Erdsondenbohrungen</p> <p>Mit der Tochtergesellschaft BauGrund Süd bietet Weishaupt auch Erdsonden- und Brunnenbohrungen an. Mit einer Erfahrung von mehr als 17.000 Anlagen und weit über 3,2 Millionen Bohrmeter bietet BauGrund Süd ein umfassendes Dienstleistungsprogramm an.</p>	