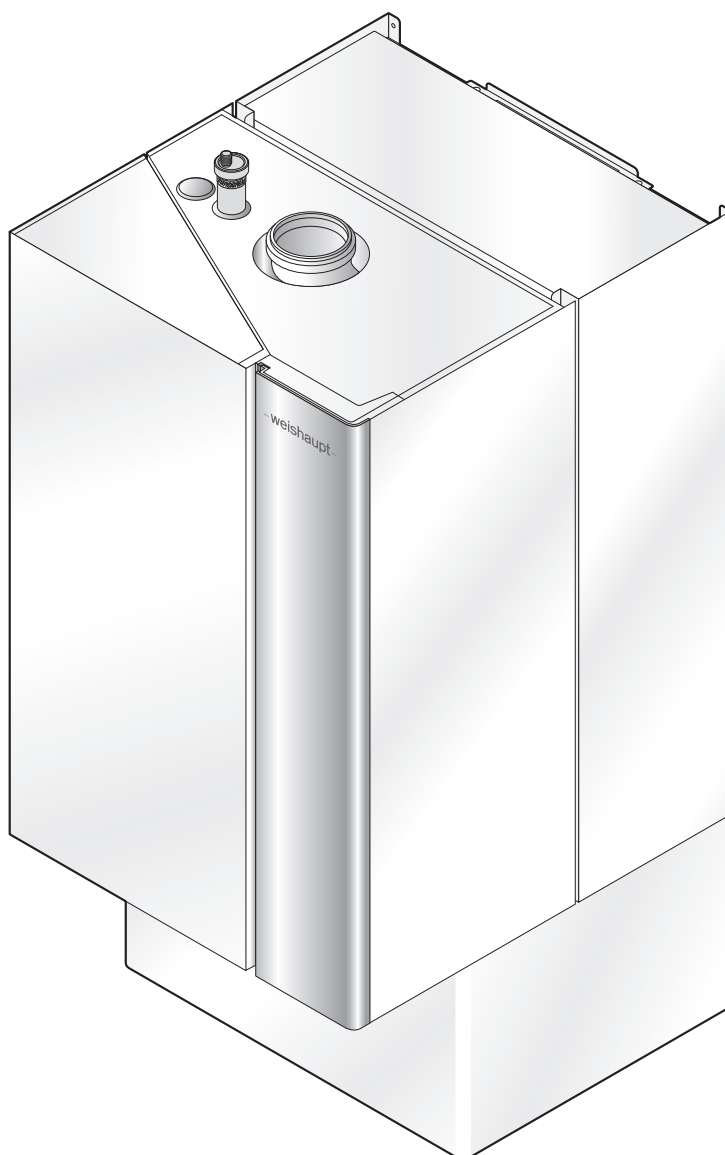


–weishaupt–

# manual

Montage- und Betriebsanleitung

---



<b>1</b>	<b>Benutzerhinweise .....</b>	<b>6</b>
1.1	Zielgruppe .....	6
1.2	Symbole in der Anleitung .....	7
1.3	Gewährleistung und Haftung .....	8
<b>2</b>	<b>Sicherheit .....</b>	<b>9</b>
2.1	Bestimmungsgemäße Verwendung .....	9
2.2	Sicherheitszeichen am Gerät .....	9
2.3	Verhalten bei Gasgeruch .....	9
2.4	Verhalten bei Abgasgeruch .....	9
2.5	Sicherheitsmaßnahmen .....	10
2.5.1	Persönliche Schutzausrüstung (PSA) .....	10
2.5.2	Normalbetrieb .....	10
2.5.3	Elektrische Arbeiten .....	10
2.5.4	Gasversorgung .....	11
2.6	Entsorgung .....	11
<b>3</b>	<b>Produktbeschreibung .....</b>	<b>12</b>
3.1	Typenschlüssel .....	12
3.2	Typ und Seriennummer .....	13
3.3	Funktion .....	14
3.3.1	Wasser-, Luft- und Abgasführende Komponenten .....	14
3.3.2	Elektrische Komponenten .....	15
3.3.3	Sicherheits- und Überwachungsfunktionen .....	16
3.3.3.1	Vorlauffühler eSTB / Abgasfühler .....	16
3.3.3.2	Multifunktionssensor VPT .....	17
3.3.4	Verbrennungsregelung (System SCOT®) .....	18
3.3.5	Programmablauf .....	20
3.4	Technische Daten .....	21
3.4.1	Zulassungsdaten .....	21
3.4.2	Elektrische Daten .....	21
3.4.3	Umgebungsbedingungen .....	21
3.4.4	Zulässige Brennstoffe .....	21
3.4.5	Emissionen .....	22
3.4.6	Leistung .....	23
3.4.6.1	Brennwertgerät .....	23
3.4.6.2	Trinkwasserspeicher .....	23
3.4.7	Medium .....	23
3.4.8	Hydraulische Daten .....	24
3.4.9	Auslegung Abgasanlage .....	26
3.4.10	EnEV-Produktkennwerte .....	26
3.4.11	Abmessungen .....	27
3.4.12	Gewicht .....	28
<b>4</b>	<b>Montage .....</b>	<b>29</b>
4.1	Montagebedingungen .....	29
4.2	Wandaufhängung montieren .....	29
4.3	Trinkwasserspeicher einhängen und ausrichten .....	30
4.4	Brennwertgerät einhängen und ausrichten .....	31
4.5	Brennwertgerät mit Trinkwasserspeicher hydraulisch verbinden .....	32

4.6	Frontverkleidung entfernen .....	33
<b>5</b>	<b>Installation .....</b>	<b>34</b>
5.1	Anforderungen an das Heizwasser .....	34
5.1.1	Anlagenvolumen .....	34
5.1.2	Wasserhärte .....	35
5.1.3	Füll- und Ergänzungswasser aufbereiten .....	35
5.2	Hydraulikanschluss .....	36
5.3	Kondensatanschluss .....	39
5.4	Gasversorgung .....	40
5.5	Luft-Abgas-Führung .....	41
5.6	Elektroanschluss .....	42
5.6.1	Anschlussplan .....	43
5.6.2	Bus-Installation .....	46
5.6.3	Externe Pumpe anschließen .....	47
5.6.4	Trinkwasserspeicher anschließen .....	48
<b>6</b>	<b>Bedienung .....</b>	<b>49</b>
6.1	Betriebsanzeige .....	49
6.2	Anzeige- und Bedieneinheit .....	49
6.3	Anzeige .....	50
6.4	Favoriten-Ebene .....	52
6.5	Benutzer-Ebene .....	53
6.5.1	Info .....	54
6.5.2	Systembetriebsart .....	55
6.5.3	Heizkreise .....	56
6.5.4	Warmwasser .....	58
6.5.5	Statistik .....	59
6.5.6	Einstellungen .....	60
6.6	Fachmann-Ebene .....	61
6.6.1	Info .....	62
6.6.1.1	System .....	62
6.6.1.2	WTC .....	63
6.6.1.3	Fernsteuerung .....	66
6.6.1.4	Hydraulik .....	67
6.6.1.5	Heizkreise .....	68
6.6.1.6	Warmwasser .....	70
6.6.1.7	Fehlerspeicher .....	71
6.6.2	WTC .....	72
6.6.2.1	Kesselregler .....	72
6.6.2.2	Kesselkreis .....	73
6.6.2.3	Verbrennung .....	74
6.6.3	Fernsteuerung .....	75
6.6.4	Hydraulik .....	75
6.6.4.1	Weiche .....	75
6.6.5	Heizkreise .....	76
6.6.5.1	Heizkreiseinstellungen .....	76
6.6.5.2	Regelverhalten .....	77
6.6.5.3	Mischerregelung .....	79
6.6.5.4	Estrichprogramm .....	80

6.6.6	Warmwasser .....	82
6.6.6.1	Warmwasserregelung .....	82
6.6.6.2	Legionellenschutz .....	83
6.6.6.3	Zirkulation .....	84
6.6.7	Service WTC .....	84
6.6.7.1	Wartung .....	84
6.6.7.2	Eingangsmessung .....	85
6.6.7.3	Ausgangsmessung .....	86
6.6.7.4	Kontrollmessung .....	88
6.6.7.5	Feuerraumdruck .....	89
6.6.8	Ausgangstest .....	91
6.6.8.1	WTC .....	91
6.6.8.2	EM Heizkreis .....	91
6.6.9	Inbetriebnahme-Menü .....	92
6.6.9.1	System .....	92
6.6.9.2	Geräteliste .....	93
6.6.9.3	Adressierung .....	93
6.6.9.4	Zuordnungen .....	94
6.6.9.5	Hydraulik .....	94
6.6.9.6	Heizkreise .....	95
6.6.9.7	Ein-/Ausgänge .....	96
6.6.9.8	WTC .....	98
6.6.9.9	Netzwerk .....	99
6.6.9.10	Werkseinstellung .....	99
6.7	Schornsteinfeger-Funktion .....	100
<b>7</b>	<b>Inbetriebnahme .....</b>	<b>101</b>
7.1	Voraussetzungen .....	101
7.1.1	Gasarmatur auf Dichtheit prüfen .....	102
7.1.2	Gasanschlussdruck prüfen .....	103
7.1.3	Gasart am Gaskombiventil einstellen .....	104
7.2	WTC einregulieren .....	105
7.3	Abgassystem auf Dichtheit prüfen .....	117
7.4	Leistung anpassen .....	117
7.5	Feuerungswärmeleistung berechnen .....	118
<b>8</b>	<b>Außerbetriebnahme .....</b>	<b>119</b>
<b>9</b>	<b>Wartung .....</b>	<b>120</b>
9.1	Hinweise zur Wartung .....	120
9.2	Komponenten .....	121
9.3	Brenneroberfläche aus- und einbauen .....	122
9.4	Elektroden austauschen .....	123
9.5	Wärmetauscher reinigen .....	124
<b>10</b>	<b>Fehlersuche .....</b>	<b>126</b>
10.1	Vorgehen bei Störung .....	126
10.2	Warncode .....	128
10.3	Fehlercode .....	132
10.4	Fehlerspeichercode .....	138

10.5	Umwälzpumpe UPM3 mit LED-Anzeige .....	139
10.6	Betriebsprobleme .....	140
<b>11</b>	<b>Technische Unterlagen .....</b>	<b>142</b>
11.1	Hydraulikvarianten .....	142
11.2	Regelungsvarianten .....	144
11.2.1	Konstante Vorlauftemperatur .....	144
11.2.2	Witterungsgeführte Regelung .....	144
11.2.3	Raumgeführte Regelung .....	145
11.2.4	Witterungs- und raumgeführte Regelung .....	145
11.2.5	Weichenregelung .....	146
11.3	Steuerungsvarianten .....	147
11.4	Umwälzpumpe .....	148
11.4.1	Hydraulischer Abgleich mit ALPHA Reader (Zubehör) .....	148
11.4.2	Betriebsarten .....	148
11.5	Ein-/Ausgänge .....	150
11.6	Werkseinstellung Fachmann-Ebene .....	152
11.7	Werkseinstellung Heizkreistyp .....	154
11.7.1	Werkseinstellung Heizkurve .....	155
11.8	Werkseinstellung Zeitprogramme .....	156
11.8.1	Zeitprogramm ändern .....	157
11.9	Anschlussplan Geräteelektronik WEM-FA-G .....	158
11.10	Fühlerkennwerte .....	159
11.11	Umrechnungstabelle Druckeinheit .....	160
11.12	Umrechnungstabelle O <sub>2</sub> /CO <sub>2</sub> .....	160
11.13	Fernzugriff auf Heizungsanlage über Internet .....	161
<b>12</b>	<b>Projektierung .....</b>	<b>162</b>
12.1	Weishaupt Energie Management (WEM) .....	162
12.2	Ausdehnungsgefäß und Anlagendruck .....	164
<b>13</b>	<b>Ersatzteile .....</b>	<b>166</b>
<b>14</b>	<b>Notizen .....</b>	<b>184</b>
<b>15</b>	<b>Stichwortverzeichnis .....</b>	<b>186</b>

## 1 Benutzerhinweise

### 1 Benutzerhinweise

---

Originalbetriebsanleitung

---



Diese Anleitung ist Bestandteil vom Gerät und muss am Einsatzort aufbewahrt werden.

Vor Arbeiten am Gerät die Anleitung sorgfältig lesen.



Abbildungen und Lieferumfang können länderspezifisch abweichen.

---

#### 1.1 Zielgruppe











Die Anleitung wendet sich an Betreiber und qualifiziertes Fachpersonal. Sie ist von allen Personen zu beachten, die am Gerät arbeiten.

Arbeiten am Gerät dürfen nur Personen mit der dafür erforderlichen Ausbildung oder Unterweisung durchführen.

#### Entsprechend der EN 60335-1 gelten folgende Vorgaben

Dieses Gerät kann von Kindern ab 8 Jahren und darüber sowie von Personen mit verringerten physischen, sensorischen oder mentalen Fähigkeiten oder Mangel an Erfahrung oder Wissen benutzt werden, wenn sie beaufsichtigt oder bezüglich des sicheren Gebrauchs des Gerätes unterwiesen wurden und die daraus resultierenden Gefahren verstehen. Kinder dürfen nicht mit dem Gerät spielen. Reinigung und Benutzer-Wartung dürfen nicht von Kindern ohne Beaufsichtigung durchgeführt werden.

## 1.2 Symbole in der Anleitung

 <b>GEFAHR</b>	Gefahr mit hohem Risiko. Nichtbeachten führt zu schwerer Körperverletzung oder Tod.
 <b>WARNUNG</b>	Gefahr mit mittlerem Risiko. Nichtbeachten kann zu schwerer Körperverletzung oder Tod führen.
 <b>VORSICHT</b>	Gefahr mit geringem Risiko. Nichtbeachten kann zu leichter bis mittlerer Körperverletzung führen.
 <b>HINWEIS</b>	Nichtbeachten kann zu Sachschaden oder Umweltschaden führen.
	wichtige Information
	Fordert zu einer direkten Handlung auf.
	Resultat nach einer Handlung.
	Aufzählung
	Wertebereich
	Platzhalter für Ziffern, z. B. Sprachenschlüssel bei Druck-Nr.
Anzeigetext	Schriftart für Text, der in der Anzeige erscheint.

### 1.3 Gewährleistung und Haftung

Gewährleistungs- und Haftungsansprüche bei Personen- und Sachschäden sind ausgeschlossen, wenn sie auf eine oder mehrere der folgenden Ursachen zurückzuführen sind:

- nicht bestimmungsgemäße Verwendung
- Nichtbeachten der Anleitung
- Betrieb mit nicht funktionsfähigen Sicherheits- oder Schutzeinrichtungen
- Weiterbenutzung trotz Auftreten von einem Mangel
- unsachgemäßes Montieren, Inbetriebnehmen, Bedienen und Warten
- unsachgemäß durchgeführte Reparaturen
- keine Verwendung von Weishaupt-Originalteilen
- höhere Gewalt
- eigenmächtige Veränderungen am Gerät
- Einbau von Zusatzkomponenten, die nicht gemeinsam mit dem Gerät geprüft wurden
- Veränderung vom Brennraum
- nicht geeignete Brennstoffe
- Mängel in den Versorgungsleitungen
- nicht diffusionsdichte Heizkreise ohne Systemtrennung



## 2 Sicherheit

### 2.1 Bestimmungsgemäße Verwendung

Das Gerät ist ausschließlich für den Betrieb an Warmwasser-Heizungsanlagen in geschlossenen Systemen nach EN 12828 geeignet.

Der Trinkwasserspeicher ist geeignet für die Erwärmung von Trinkwasser nach TrinkwV.

Die Technischen Daten müssen eingehalten werden [Kap. 3.4].

Die Verbrennungsluft muss frei von aggressiven Stoffen (z. B. Halogene) und frei von Verunreinigungen (z. B. Staub) sein. Bei verschmutzter Verbrennungsluft im Aufstellraum ist ein erhöhter Reinigungs- und Wartungsaufwand erforderlich. In diesem Fall empfiehlt Weishaupt das Gerät raumluftunabhängig zu betreiben.

Das Gerät darf nur in geschlossenen Räumen betrieben werden.



Der Aufstellraum muss den örtlichen Bestimmungen entsprechen.

Unsachgemäße Verwendung kann:

- Leib und Leben vom Benutzer oder Dritter gefährden
- das Gerät oder andere Sachwerte beeinträchtigen

Das Gerät ist zur Anwendung im häuslichen Bereich konzipiert. Beim Einsatz in industrieller Umgebung sind ggf. bauseits zusätzliche EMV-Maßnahmen erforderlich.

### 2.2 Sicherheitszeichen am Gerät

Symbol	Beschreibung	Position
	Warnung vor elektrischer Spannung	Abdeckung Kesselschaltfeld
	Gefährliche elektrische Spannung	Zündgerät

### 2.3 Verhalten bei Gasgeruch

Offenes Feuer und Funkenbildung verhindern, z. B.:

- kein Licht ein- oder ausschalten
- keine Elektrogeräte betätigen
- keine Mobiltelefone verwenden
- ▶ Fenster und Türen öffnen.
- ▶ Gaskugelhahn schließen.
- ▶ Hausbewohner warnen, keine Türklingel betätigen.
- ▶ Gebäude verlassen.
- ▶ Außerhalb vom Gebäude, Heizungsfachbetrieb oder Gasversorgungsunternehmen (GVU) benachrichtigen.

### 2.4 Verhalten bei Abgasgeruch

- ▶ Gerät ausschalten und Anlage außer Betrieb nehmen.
- ▶ Fenster und Türen öffnen.
- ▶ Heizungsfachbetrieb oder Weishaupt-Kundendienst benachrichtigen.

2 Sicherheit

### 2.5 Sicherheitsmaßnahmen

Sicherheitsrelevante Mängel müssen umgehend behoben werden.

Komponenten die erhöhten Verschleiß aufweisen, oder deren Auslegungslbensdauer überschritten ist oder vor der nächsten Wartung überschritten wird, sollen vorsorglich ausgetauscht werden [Kap. 9.2].




#### 2.5.1 Persönliche Schutzausrüstung (PSA)

Bei allen Arbeiten die erforderliche persönliche Schutzausrüstung verwenden.

Die persönliche Schutzausrüstung schützt den Träger bei Arbeiten am Gerät.

Sicherheitsschuhe müssen bei allen Arbeiten am Gerät getragen werden.

Weitere erforderliche PSA wird im jeweiligen Kapitel durch ein Gebotszeichen abgebildet.

Symbol	Beschreibung	Information
	Handschutz benutzen	▶ Geeignete Schutzhandschuhe tragen.
	Augenschutz benutzen	▶ Dichtschließende Schutzbrille nach EN 166 tragen.
	Atemschutz benutzen	▶ Geeigneten Atemschutz tragen.

#### 2.5.2 Normalbetrieb

- Alle Schilder am Gerät lesbar halten und ggf. erneuern.
- Vorgeschriebene Einstell-, Wartungs- und Inspektionsarbeiten fristgemäß durchführen.
- Gerät nur mit geschlossener Abdeckung betreiben.

#### 2.5.3 Elektrische Arbeiten

Bei Arbeiten an spannungsführenden Bauteilen beachten:

- Unfallverhütungsvorschriften (z. B. DGUV Vorschrift 3) und örtliche Vorschriften
- Werkzeuge nach EN IEC 60900 verwenden

Das Gerät enthält Komponenten, die durch elektrostatische Entladung (ESD) beschädigt werden können.

Bei Arbeiten an Platinen und Kontakten:

- Platine und Kontakte nicht berühren
- ggf. ESD-Schutzmaßnahmen treffen

### 2.5.4 Gasversorgung

- Nur ein Gasversorgungsunternehmen (GVU) oder ein Vertragsinstallationsunternehmen (VIU) darf Gasanlagen in Gebäuden und Grundstücken einrichten, ändern und warten.
- Leitungsanlagen müssen entsprechend dem Betriebsdruck einer Belastungs- und Dichtheitsprüfung und/oder einer Gebrauchsfähigkeitsprüfung unterzogen sein, z. B. DVGW-TRGI, Arbeitsblatt G 600.
- Vor der Installation, Gasversorgungsunternehmen (GVU) über Art und Umfang der geplanten Anlage informieren.
- Örtliche Vorschriften und Richtlinien bei der Installation beachten, z. B. DVGW-TRGI, Arbeitsblatt G 600; TRF Band 1 und Band 2.
- Gasversorgung je nach Gasart und Gasqualität so ausführen, dass sich keine flüssigen Stoffe bilden, z. B. Kondensat. Bei Flüssiggas den Verdampfungsdruck und die Verdampfungstemperatur beachten.
- Nur geprüfte Dichtungsmaterialien verwenden, dabei Verarbeitungshinweise beachten.
- Wenn auf eine andere Gasart umgestellt wird, Gerät neu einstellen.
- Dichtheitsprüfung nach jeder Wartung und Störungsbehebung durchführen.

### 2.6 Entsorgung

Materialien und Komponenten sach- und umweltgerecht über eine autorisierte Stelle entsorgen. Dabei die örtlichen Vorschriften beachten.

### 3 Produktbeschreibung

#### 3 Produktbeschreibung

Das Gas-Brennwertgerät WTC Kompakt besteht aus einem Brennwertgerät und einem Trinkwasserspeicher.

##### 3.1 Typenschlüssel

###### Brennwertgerät

WTC-GW 25-B Ausf. K

WTC	Baureihe: Weishaupt Thermo Condens®
G	Brennstoff: Gas
W	Bauart: wandhängend
25	Leistungsgröße: 25 kW
B	Konstruktionsstand
Ausf. K	Ausführung: Kompakt

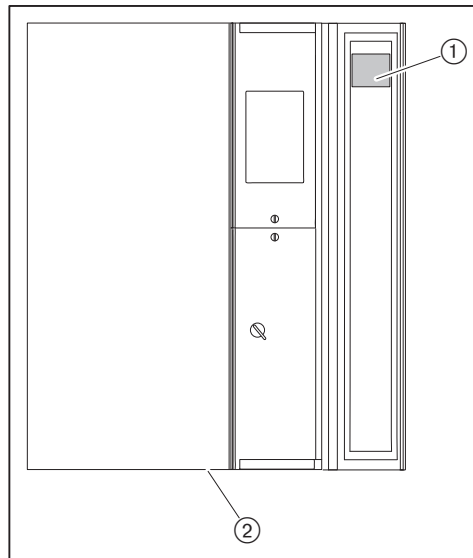
###### Trinkwasserspeicher

WAS 35 Power/Bloc-P/ W / A

WAS	Baureihe: Weishaupt Aqua Speicher
35	Baugröße: 35
Power	Ausführung: externer Wärmetauscher und Pumpe
Bloc	Kubische Bauform
P	Plattform für Wärmeerzeuger
W	Bauart: wandhängend
A	Konstruktionsstand

### 3.2 Typ und Seriennummer

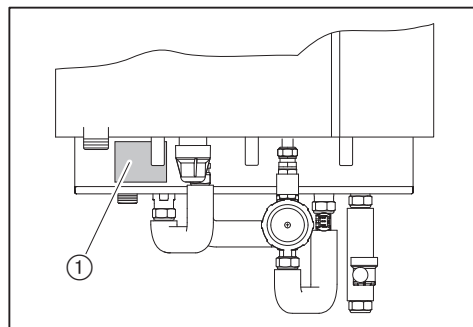
Der Typ und die Seriennummer auf dem Typenschild identifizieren das Produkt eindeutig. Sie sind für den Weishaupt-Kundendienst erforderlich.



- ① Zusatz-Typenschild
- ② Typenschild

<b>Typ:</b> _____	<b>Ser. Nr.:</b> _____
-------------------	------------------------

### Trinkwasserspeicher



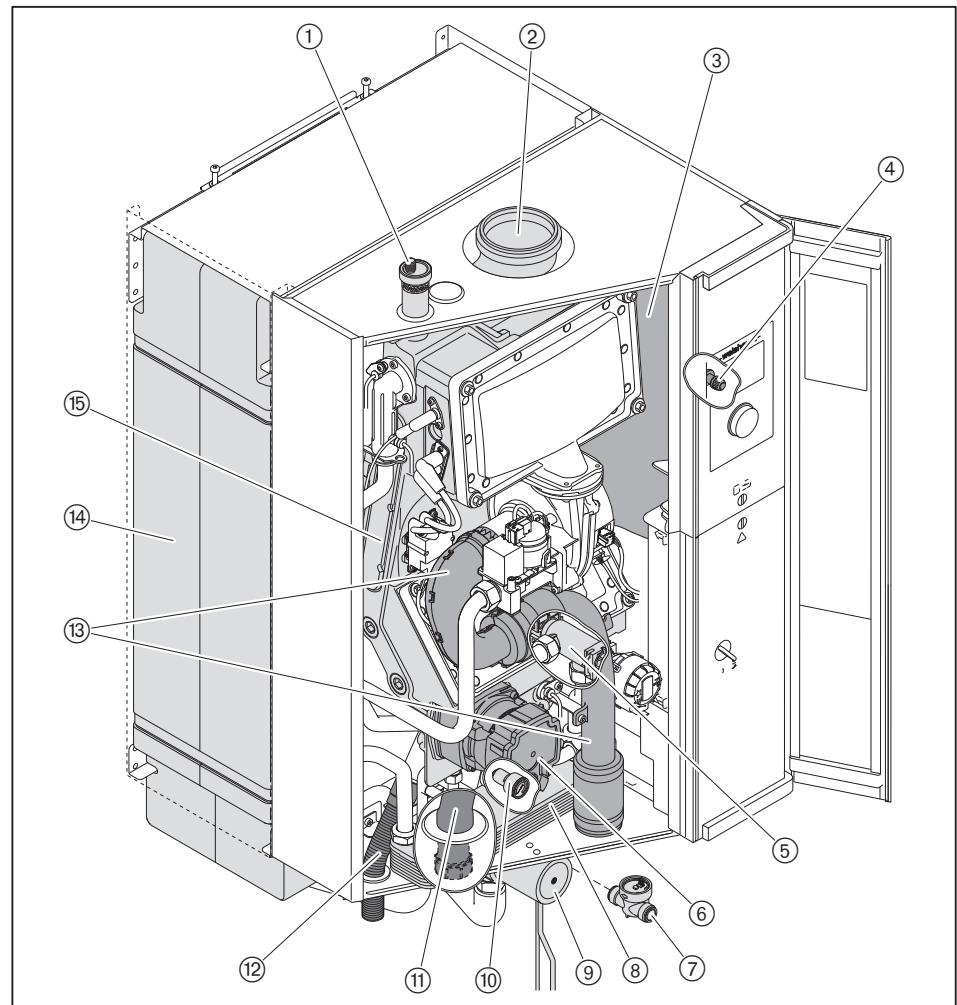
- ① Typenschild

<b>Typ:</b> _____	<b>Ser. Nr.:</b> _____
-------------------	------------------------

3 Produktbeschreibung

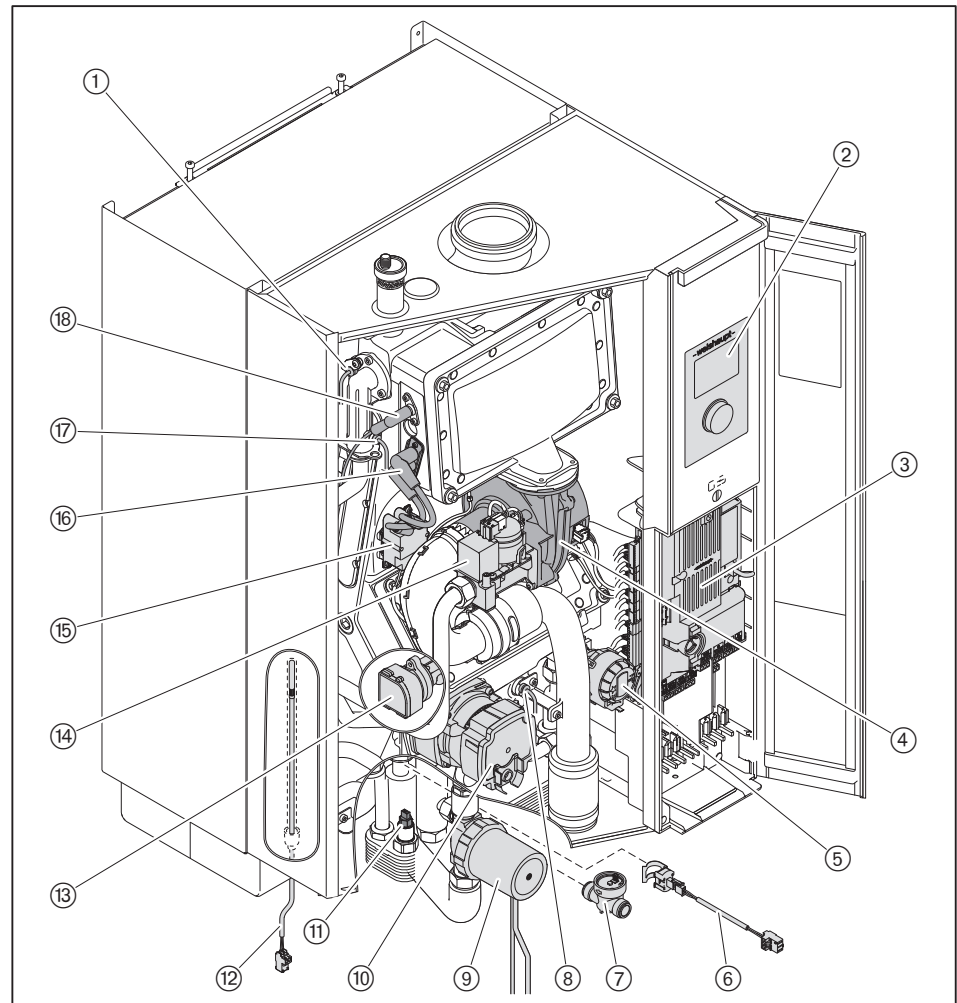
3.3 Funktion

3.3.1 Wasser-, Luft- und Abgasführende Komponenten



- ① Schnelllüfter
- ② Anschluss Abgassystem
- ③ Ausdehnungsgefäß 10 Liter / 0,75 bar
- ④ Füllventil Ausdehnungsgefäß
- ⑤ Dreiwegeventil
- ⑥ Umwälzpumpe drehzahlregelt
- ⑦ Wasserströmungssensor
- ⑧ Plattenwärmetauscher
- ⑨ Ladepumpe Trinkwasserspeicher
- ⑩ Manometer Anlagendruck
- ⑪ Siphon
- ⑫ Kondensatablauf
- ⑬ Ansaugschalldämpfer
- ⑭ Trinkwasserspeicher
- ⑮ Wärmetauscher

### 3.3.2 Elektrische Komponenten



- ① Vorlauffühler eSTB
- ② Anzeige- und Bedieneinheit (Systemgerät)
- ③ Geräteelektronik WEM-FA-G mit Elektroanschluss und Gerätesicherung
- ④ Gebläse
- ⑤ Stellantrieb Dreiwegeventil
- ⑥ Warmwasserfühler-Ausschalten (T2)
- ⑦ Wasserströmungssensor
- ⑧ Abgasfühler
- ⑨ Ladepumpe Trinkwasserspeicher
- ⑩ Umwälzpumpe drehzahl geregelt
- ⑪ Warmwasser-Auslauffühler
- ⑫ Warmwasserfühler-Einschalten (B3)
- ⑬ Multifunktionssensor VPT
- ⑭ Gaskombiventil
- ⑮ Zündgerät
- ⑯ Zündelectrode
- ⑰ Vorlauffühler Multifunktionssensor VPT
- ⑱ Ionisationselektrode

### 3.3.3 Sicherheits- und Überwachungsfunktionen

#### 3.3.3.1 Vorlauffühler eSTB / Abgasfühler

##### Vorlauffühler eSTB

Wenn die Temperatur 95 °C überschreitet, wird die Brennstoffzufuhr abgeschaltet und der Pumpennachlauf eingeleitet (W 12). Das WTC schaltet automatisch wieder ein, sobald die Temperatur 3 Minute lang unter den Vorlaufsollwert gesunken ist.

Wenn die Temperatur 105 °C überschreitet, wird die Brennstoffzufuhr abgeschaltet und der Pumpennachlauf eingeleitet. Die Anlage verriegelt (F 11).

##### Vorlauftemperaturanstieg eSTB (Gradient)

Steigt die Vorlauftemperatur zu schnell an, wird das WTC abgeschaltet (W 14). Tritt die Warnung mehrmals hintereinander auf, verriegelt die Anlage (F 14). Die Funktion wird erst bei einer Temperatur > 45 °C aktiv.

##### Differenztemperatur Vorlauf eSTB/Abgas

Wenn die Differenz zwischen Vorlauf- und Abgastemperatur einen vorgegebenen Wert überschreitet, wird das WTC abgeschaltet (W 15). Tritt die Warnung mehrmals hintereinander auf, verriegelt die Anlage (F 15). Bei Annäherung an diesen Wert wird zuerst die Pumpenleistung erhöht, danach die Brennerleistung reduziert.

##### Abgasfühler

Wenn die Abgastemperatur 120 °C (Werkseinstellung) überschreitet, wird die Brennstoffzufuhr abgeschaltet und der Pumpennachlauf eingeleitet (F 13). Bei Annäherung an die Sicherheitstemperatur wird die Brennerleistung reduziert, bei 5 K Differenz (115 °C) schaltet der Brenner ab (W 16) [Kap. 6.6.2.1].



### 3.3.3.2 Multifunktionssensor VPT

Der Multifunktionssensor ermittelt und überwacht:

- Volumenstrom
- Anlagendruck
- Vorlauftemperatur
- Rücklauftemperatur

#### Volumenstrom

Wenn der Volumenstrom 60 l/h unterschreitet, schaltet das WTC ab (W 10). Dies gilt nicht bei Heizbetrieb, wenn das WTC den Heizkreis direkt versorgt.

#### Anlagendruck

Wenn der Anlagendruck den Wert von Parameter `Anlagendruck minimal Warnmeldung` unterschreitet, erfolgt eine Warnmeldung (W 36). Sinkt der Anlagendruck unter 0,5 bar, schaltet das WTC ab (F 36). Steigt der Druck wieder über 0,5 bar, geht das WTC automatisch in Betrieb [Kap. 6.6.2.2].

#### Differenztemperatur Vorlauf eSTB/Vorlauf VPT

Wenn die Differenz zwischen Vorlauftemperatur eSTB und Vorlauftemperatur VPT einen vorgegebenen Wert überschreitet, wird das WTC abgeschaltet (W 18). Tritt die Warnung mehrmals hintereinander auf, verriegelt die Anlage (F 18).

#### Differenztemperatur Vorlauf VPT/Rücklauf VPT

Wenn die Differenz zwischen Vorlauf- und Rücklauftemperatur einen vorgegebenen Wert überschreitet, wird das WTC für mindestens 3 Minuten abgeschaltet. Tritt die Abschaltung mehrmals hintereinander auf, erfolgt eine Warnmeldung (W 17). Bei Annäherung an diesen Wert wird zuerst die Pumpenleistung erhöht, danach die Brennerleistung reduziert.

#### Vorlauftemperaturanstieg VPT (Gradient)

Steigt die Vorlauftemperatur zu schnell an, wird das WTC abgeschaltet (W 19). Tritt die Warnung mehrmals hintereinander auf, verriegelt die Anlage (F 19). Die Funktion wird erst bei einer Temperatur > 45 °C aktiv.

3 Produktbeschreibung

3.3.4 Verbrennungsregelung (System SCOT®)

Das WTC ist mit einer elektronischen Verbrennungsregelung ausgerüstet.

Die Verbrennungsregelung erfolgt über die Ionisationselektrode. Abhängig vom gemessenen Ionisationsstrom wird die Gasmenge zur vorhandenen Luftmenge reguliert.

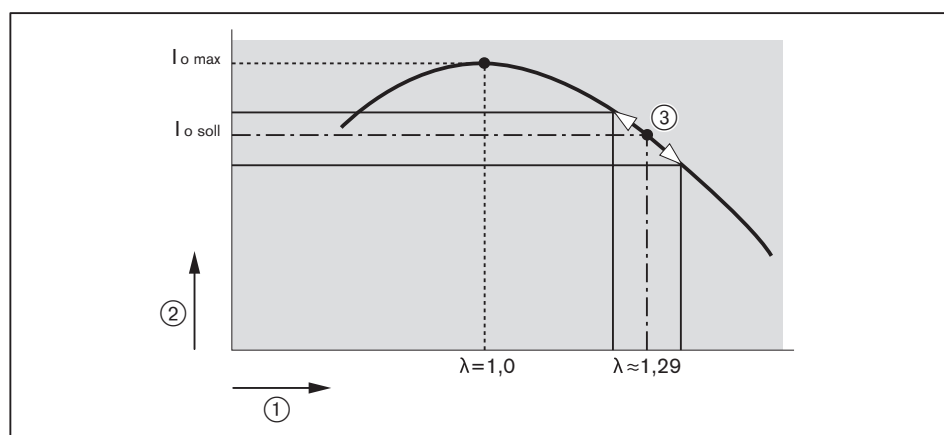
Reduziert sich der Luftüberschuss, steigt die Verbrennungstemperatur und damit der Ionisationsstrom. Der maximale Ionisationsstrom ( $I_{o \text{ max}}$ ) tritt bei einem Luftüberschuss von 0 % ( $\lambda=1,0$ ) auf.

Über Kalibriervorgänge wird regelmäßig der maximale Ionisationsstrom ( $I_{o \text{ max}}$ ) ermittelt.

Von diesem Maximalwert aus wird ein Luftüberschuss errechnet. Der Sollwert für den Ionisationsstrom ( $I_{o \text{ soll}}$ ) wird so eingestellt, dass folgender  $O_2$ -Gehalt über den gesamten Modulationsbereich entsteht.

	O <sub>2</sub> -Gehalt
Erdgas	ca. 5,0 % ( $\lambda=1,29$ )
Flüssiggas	ca. 5,3 % ( $\lambda=1,31$ )

Beispiel



- ① Luftzahl [ $\lambda$ ]
- ② Ionisationsstrom
- ③ Regelbereich

Kalibrierung

Kalibrierungen werden durchgeführt:

- nach dynamisch vorgegebenen Betriebsstunden
- nach dynamisch vorgegebenen Brennerstarts
- nach Spannungsunterbrechung
- nach Auftreten bestimmter Fehler (z. B. F 21, W 22, usw.)

Eine Kalibrierung kann manuell über die Ausgangsmessung oder den Inbetriebnahme-Assistent durchgeführt werden.

Eine manuelle Kalibrierung ist zwingend erforderlich beim Austausch folgender Bauteile:

- Ionisationselektrode
- Brenneroberfläche
- Geräteelektronik WEM-FA-G
- Gaskombiventil



Bei einer Kalibrierung steigt der CO-Gehalt kurzfristig (ca. 2 s) über 1000 ppm.

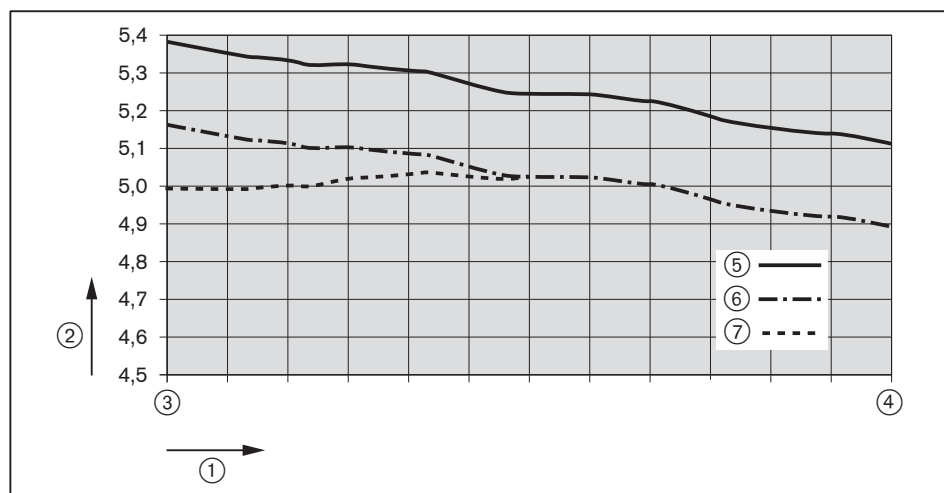
### O<sub>2</sub>-Korrektur

Nach erfolgter Kalibrierung über die Ausgangsmessung oder den Inbetriebnahme-Assistent wird eine neue O<sub>2</sub>-Kurve generiert.

Die komplette Kurve kann danach über die O<sub>2</sub>-Korrektur gesamt bei Leistung-max parallel verschoben, und somit der O<sub>2</sub>-Gehalt optimiert werden, dabei fährt das WTC eine Leistung von 100 % an.

Über O<sub>2</sub>-Korrektur bis 50% bei Leistung-min kann zusätzlich der O<sub>2</sub>-Gehalt im unteren Leistungsbereich optimiert werden.

#### Beispiel



- ① Brennerleistung
- ② O<sub>2</sub>-Gehalt [%]
- ③ minimale Leistung
- ④ maximale Leistung
- ⑤ O<sub>2</sub>-Kurve nach Kalibrierung
- ⑥ O<sub>2</sub>-Kurve nach O<sub>2</sub>-Korrektur gesamt bei Leistung-max
- ⑦ O<sub>2</sub>-Kurve nach O<sub>2</sub>-Korrektur bis 50% bei Leistung-min

3 Produktbeschreibung

### 3.3.5 Programmablauf

#### Zünddrehzahl

Bei Wärmeanforderung ① startet das Gebläse und fährt auf die Zünddrehzahl ②.

#### Zündung

Nach Stabilisierung der Zünddrehzahl schaltet die Zündung ③ ein. Die Gasventile ④ öffnen. Eine Flamme bildet sich.

#### Sicherheitszeit

Nach der Sicherheitszeit ⑤ schaltet die Zündung ab.

#### Flammenstabilisierung

Liegt ein Flammensignal ⑥ vor, folgt die Flammenstabilisierungszeit ⑦.

#### Zwangskleinlast

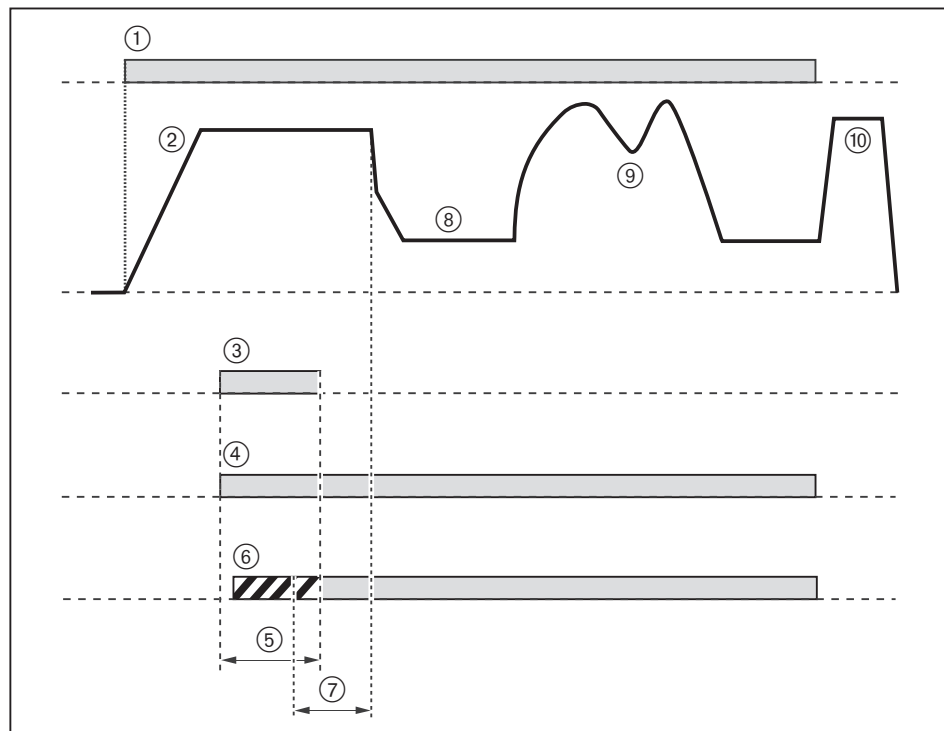
In der Betriebsart Heizen folgt zunächst die Zwangskleinlast ⑧. Für die Dauer der Verzögerungszeit wird die Heizleistung begrenzt, bei Warmwasserladung entfällt die Zwangskleinlast.

#### Betrieb

Der geräteinterne Temperaturregler übernimmt die Drehzahlvorgabe für das Gebläse ⑨ innerhalb der programmierten Leistungsgrenzen.

#### Nachbelüftung

Nach jeder Regelabschaltung, Fehlermeldung und Spannungswiederkehr wird das Gebläse mit der Nachbelüftungsdrehzahl ⑩ betrieben.



### 3.4 Technische Daten

#### 3.4.1 Zulassungsdaten

Gasgeräte-Kategorie	DE: II <sub>2N3B/P</sub> ; AT: II <sub>2H3B/P</sub> ; CH: II <sub>2H3P</sub>
Installationsart	B <sub>23</sub> , B <sub>23P</sub> , B <sub>33</sub> , C <sub>13(x)</sub> , C <sub>33(x)</sub> , C <sub>43(x)</sub> , C <sub>43P</sub> <sup>(1)</sup> , C <sub>53(x)</sub> , C <sub>63(x)</sub> <sup>(2)</sup> , C <sub>93(x)</sub>
PIN (EU) 2016/426	CE-0085CR0407
SVGW	16-044-4
DIN CERTCO (Trinkwasser-speicher)	9W247-13MC
<sup>(1)</sup> nur Frankreich	
<sup>(2)</sup> nicht für Belgien	
Grundlegende Normen	EN 15502-1:2012 + A1:2015 EN 15502-2-1:2012 + A1:2016 Weitere Normen, siehe EU-Konformitätserklärung.

#### 3.4.2 Elektrische Daten

Netzspannung / Netzfrequenz	230 V / 50 Hz
Leistungsaufnahme Heizbetrieb	max 74 W
Leistungsaufnahme Warmwasserbetrieb	max 92 W
Leistungsaufnahme Standby	3 W
Gerätesicherung intern	T4H, IEC 127-2/5
Sicherung extern	max 16 A
Schutzart	IPX4D

#### 3.4.3 Umgebungsbedingungen

Temperatur im Betrieb	+3 ... +30 °C
Temperatur bei Transport/Lagerung	-10 ... +60 °C
relative Luftfeuchtigkeit	max 80 %, keine Betauung
Aufstellhöhe	max 2000 m <sup>(1)</sup>

<sup>(1)</sup> Für eine höhere Aufstellhöhe ist Rücksprache mit Weishaupt erforderlich.

#### 3.4.4 Zulässige Brennstoffe

- Erdgas
- Flüssiggas
- Erdgas mit bis zu 20 Vol.-% Wasserstoff

### 3 Produktbeschreibung

#### 3.4.5 Emissionen

##### Abgas

Das Gerät erfüllt nach EN 15502-1 die Anforderung der Emissionsklasse 6.

##### Schall

###### Zweizahl-Geräuschemissionswerte

gemessener Schalleistungspegel $L_{WA}$ (re 1 pW)	48 dB(A) <sup>(1)</sup>
Unsicherheit $K_{WA}$	4 dB(A)
gemessener Schalldruckpegel $L_{pA}$ (re 20 µPa)	41 dB(A) <sup>(2)</sup>
Unsicherheit $K_{pA}$	4 dB(A)

<sup>(1)</sup> Nach ISO 9614-2 ermittelt.

<sup>(2)</sup> In 1 Meter Abstand vor dem Gerät ermittelt.

Die gemessenen Schallpegel plus Unsicherheit stellen den oberen Grenzwert dar, der bei Messungen auftreten kann.

### 3.4.6 Leistung

#### 3.4.6.1 Brennwertgerät

Feuerungswärmeleistung $Q_c$	3,0 ... 24,0 kW
Kesselleistung bei 80/60 °C	2,9 ... 23,6 kW
Kesselleistung bei 50/30 °C	3,3 ... 26,0 kW
Gebläsedrehzahl Erdgas	980 ... 6185 1/min
Gebläsedrehzahl Flüssiggas	900 ... 5680 1/min
Kondensatmenge bei 50/30 °C	0,38 ... 2,17 l/h
<hr/>	
Feuerungswärmeleistung $Q_c$ bei Boosterbetrieb	28,0 kW
Gebläsedrehzahl Erdgas bei Boosterbetrieb	7200 1/min
Gebläsedrehzahl Flüssiggas bei Boosterbetrieb	6855 1/min

#### 3.4.6.2 Trinkwasserspeicher

Dauerleistung (60/10/45 °C)	28,9 kW
Entnahmemenge (60/10/45 °C)	709 l/h
Leistungskennzahl <sup>(1)</sup> (60/10/45 °C)	1,2 <sup>(1)</sup>
Kurzzeitleistung <sup>(1)</sup> (60/10/45 °C)	155 l/10 min

<sup>(1)</sup> Bei geringer Bevorratungstemperatur reduziert sich die Leistungskennzahl.

#### 3.4.7 Medium

Heizwasser	nach VDI 2035
Trinkwasser	nach TrinkwV
Mindestleitfähigkeit Trinkwasser	größer 1250 $\mu\text{S}/\text{cm}$ bei 25 °C

3 Produktbeschreibung

3.4.8 Hydraulische Daten

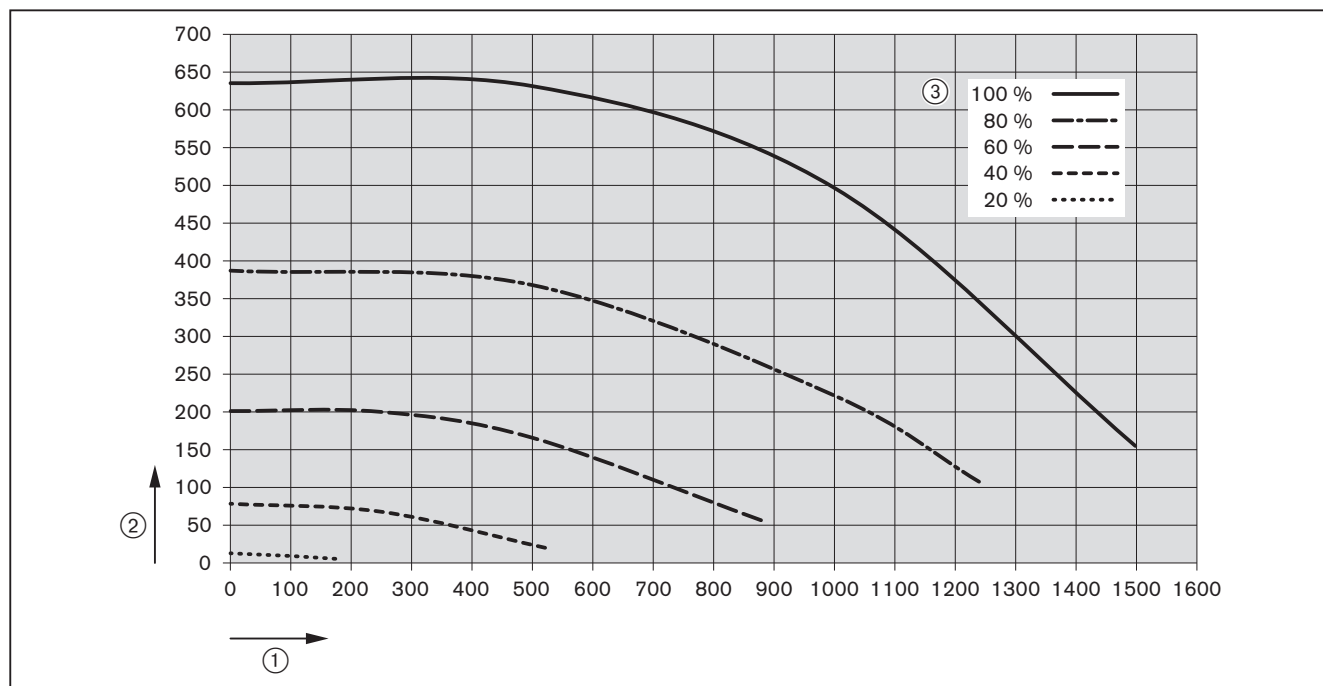
**Brennwertgerät**

Wasserinhalt	3,1 Liter
Kesseltemperatur	max 85 °C
Betriebsdruck	max 3 bar
Ausdehnungsgefäß Inhalt	10 Liter
Ausdehnungsgefäß Vordruck	0,75 bar
Durchflussgrenze	2200 l/h

**Trinkwasserspeicher**

Inhalt Trinkwasser	35 Liter
Betriebstemperatur Trinkwasser	max 90 °C
Betriebsdruck Trinkwasser	max 10 bar
Betriebsdruck Trinkwasser Schweiz	max 6 bar

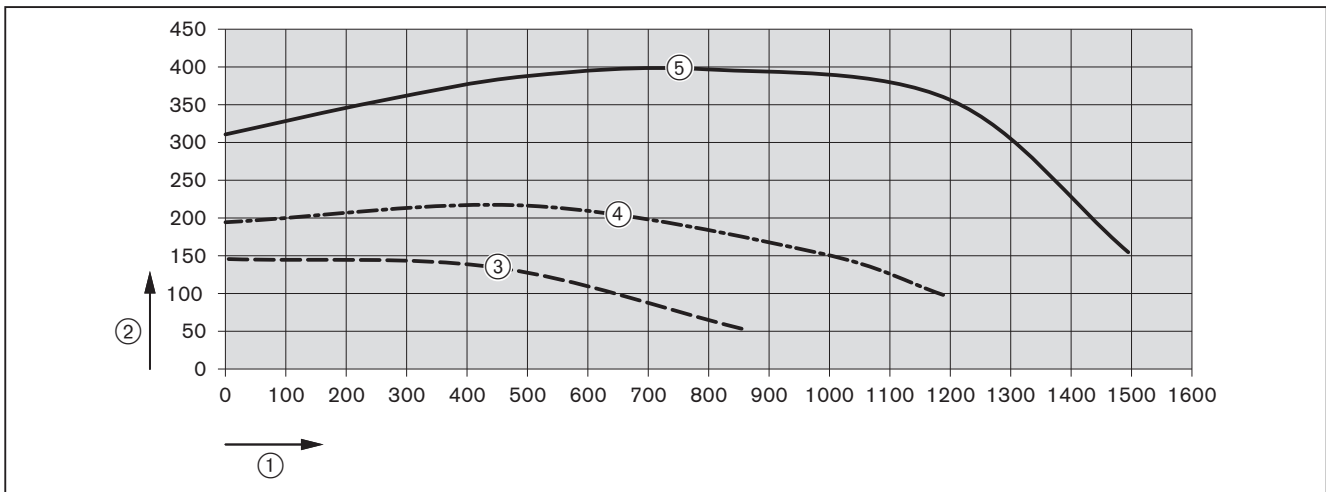
**Restförderhöhe Pulsweitenmodulation (PWM)**



- ① Durchfluss [l/h]
- ② Restförderhöhe [mbar]
- ③ Leistung Umwälzpumpe

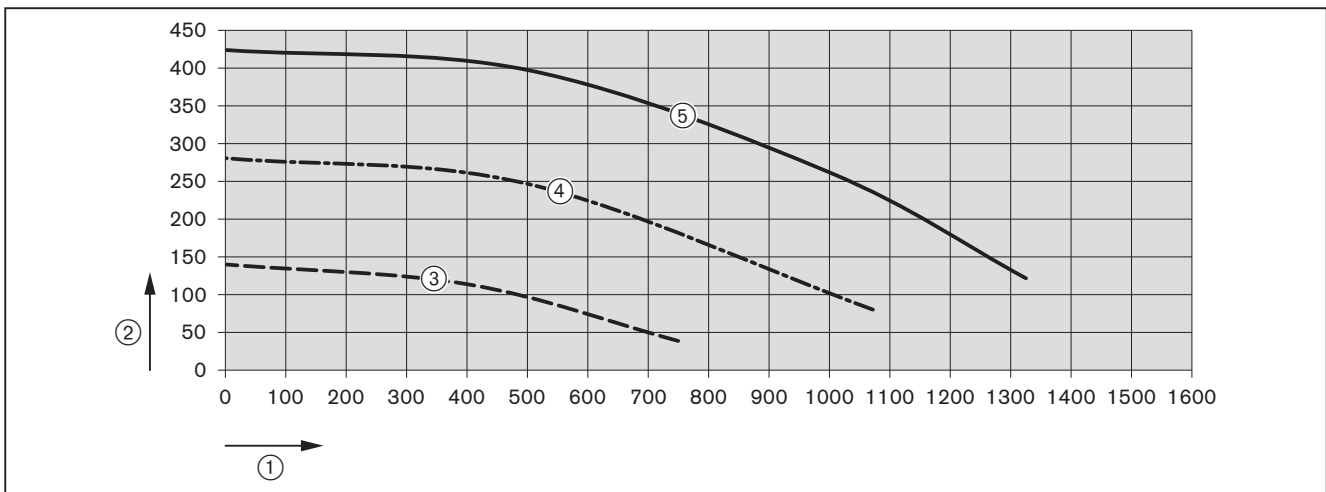


**Restförderhöhe Proportionaldruck**



- ① Durchfluss [l/h]
- ② Restförderhöhe [mbar]
- ③ Proportionaldruck Stufe 1
- ④ Proportionaldruck Stufe 2
- ⑤ Proportionaldruck Stufe 3

**Restförderhöhe Konstantdruck**



- ① Durchfluss [l/h]
- ② Restförderhöhe [mbar]
- ③ Konstantdruck Stufe 1
- ④ Konstantdruck Stufe 2
- ⑤ Konstantdruck Stufe 3

3 Produktbeschreibung

**3.4.9 Auslegung Abgasanlage**

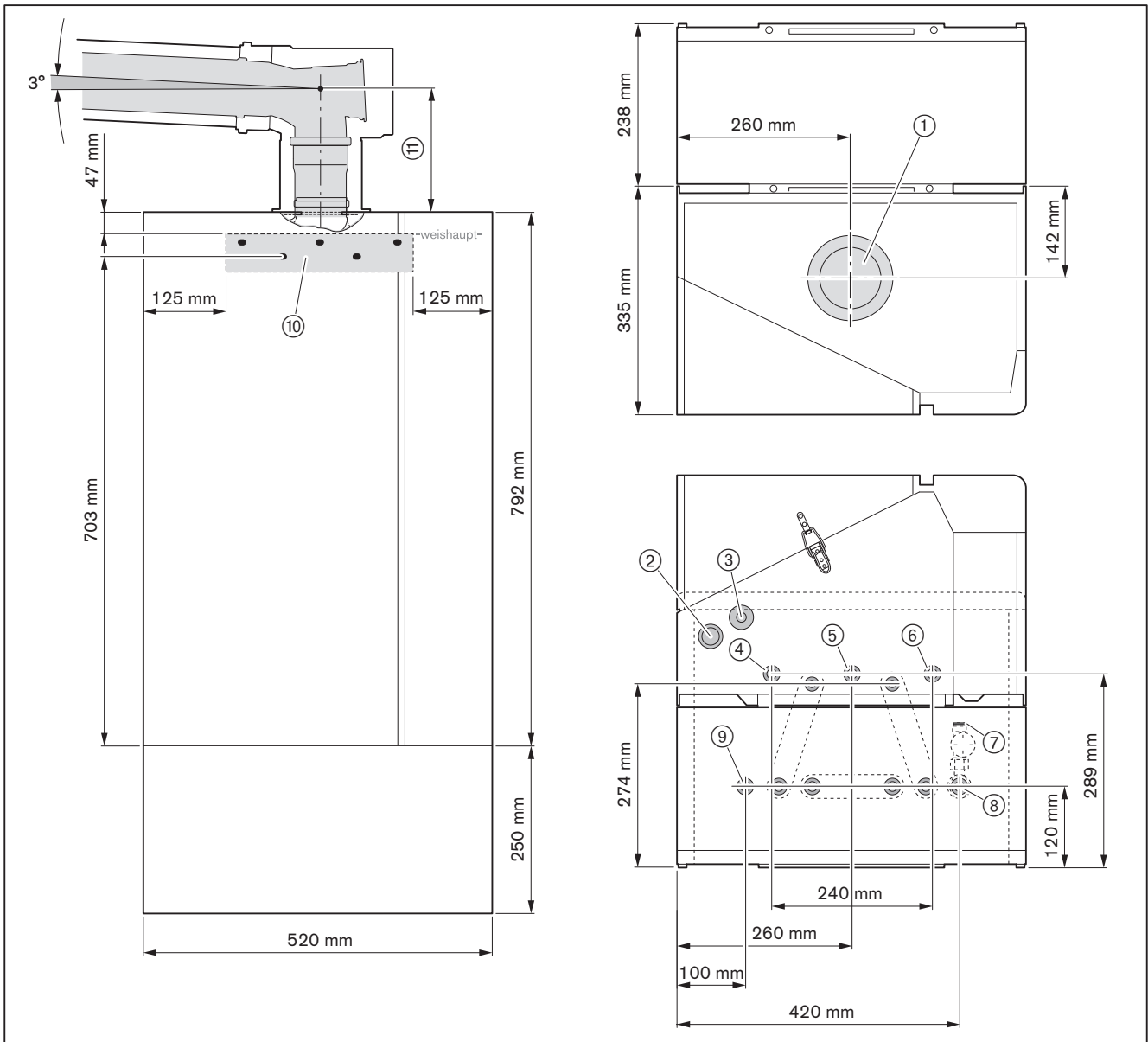
Restförderdruck am Abgasstutzen	116 Pa
Abgasmassenstrom	1,4 ... 11,0 g/s
Abgastemperatur bei 80/60 °C	54 ... 61 °C
Abgastemperatur bei 50/30 °C	30 ... 42 °C

**3.4.10 EnEV-Produktkennwerte**

Kesselwirkungsgrad $\eta_{100}$ bei mittlerer Kesseltemperatur 70 °C <sup>(1)</sup>	98,5 % H <sub>i</sub> (88,7 % H <sub>s</sub> )
Kesselwirkungsgrad $\eta_{30}$ bei Rücklauftemperatur 30 °C <sup>(1)</sup>	110,3 % H <sub>i</sub> (99,3 % H <sub>s</sub> )
Bereitschaftsverlust bei 30 K über Raumtemperatur <sup>(1)</sup>	0,16 %; 76 W

<sup>(1)</sup> nach EN 15502-1:2012 + A1:2015, direkte Methode

### 3.4.11 Abmessungen



- ① Zuluft/Abgas Ø 125 mm/DN 80
- ② Kondensatablauf
- ③ Füll- und Entleerhahn G<sup>3/4</sup>
- ④ Vorlauf Heizkreis Ø 18 mm
- ⑤ Gasversorgung Ø 18 mm
- ⑥ Rücklauf Heizkreis Ø 18 mm
- ⑦ Trinkwasser G<sup>1/2</sup> Außen
- ⑧ Zirkulation G<sup>3/4</sup> Innen (Überwurfmutter)
- ⑨ Warmwasser G<sup>3/4</sup> Außen
- ⑩ Wandaufhängung (Dübelgröße Ø 10 mm)
- ⑪ 161 mm bei DN 100/60  
171 mm bei DN 125/80

### 3 Produktbeschreibung

#### 3.4.12 Gewicht

	WTC 25 Ausf. K	WAS 35 Power
Leergewicht	ca. 51 kg	ca. 25 kg

## 4 Montage

### 4.1 Montagebedingungen



#### Nur gültig für die Schweiz

Bei Montage und Betrieb die Vorschriften vom SVGW, der VKF, die örtlichen und kantonalen Verordnungen und die EKAS-Richtlinie Nr. 6517: Richtlinie Flüssiggas beachten.

#### Aufstellraum

- ▶ Vor der Montage sicherstellen, dass:
  - der Mindestabstand eingehalten wird [Kap. 4.2]
  - das Kondensat abgeleitet werden kann
  - der Aufstellraum frostsicher und trocken ist
  - die Wand tragfähig ist [Kap. 3.4.12]
  - der Platz für den Hydraulikanschluss ausreicht
  - bei der Abgasführung das Gefälle eingehalten wird [Kap. 4.2]

### 4.2 Wandaufhängung montieren

#### Mindestabstand

Für Wartungsarbeiten Mindestabstand zur Wand einhalten.

seitlich vom Gerät | 3 cm

#### Abgasführung

Bei der Abgasführung Gefälle zum Gerät einhalten.

Gefälle | 3° (1 m entspricht ca. 55 mm)

#### Wandaufhängung montieren

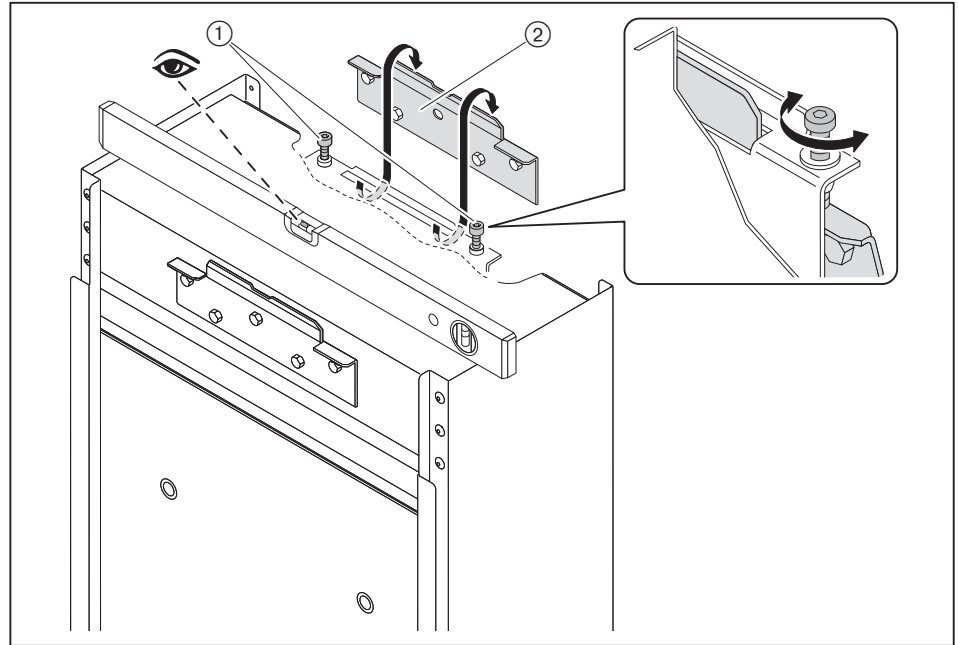
- ▶ Vor der Montage sicherstellen, dass:
  - beiliegendes Befestigungsmaterial für den Wandaufbau geeignet ist [Kap. 3.4.12]
- ▶ Wandaufhängung positionieren, Befestigungspunkte anzeichnen und bohren [Kap. 3.4.11].
- ▶ Wandaufhängung mit allen Schrauben an der Wand montieren.

4 Montage

**4.3 Trinkwasserspeicher einhängen und ausrichten**

Arbeitsschutzvorschriften zum Heben und Tragen von Lasten beachten [Kap. 3.4.12].

- ▶ Trinkwasserspeicher in die Wandaufhängung ② einhängen und mit Stellschrauben ① waagrecht ausrichten.



#### 4.4 Brennwertgerät einhängen und ausrichten

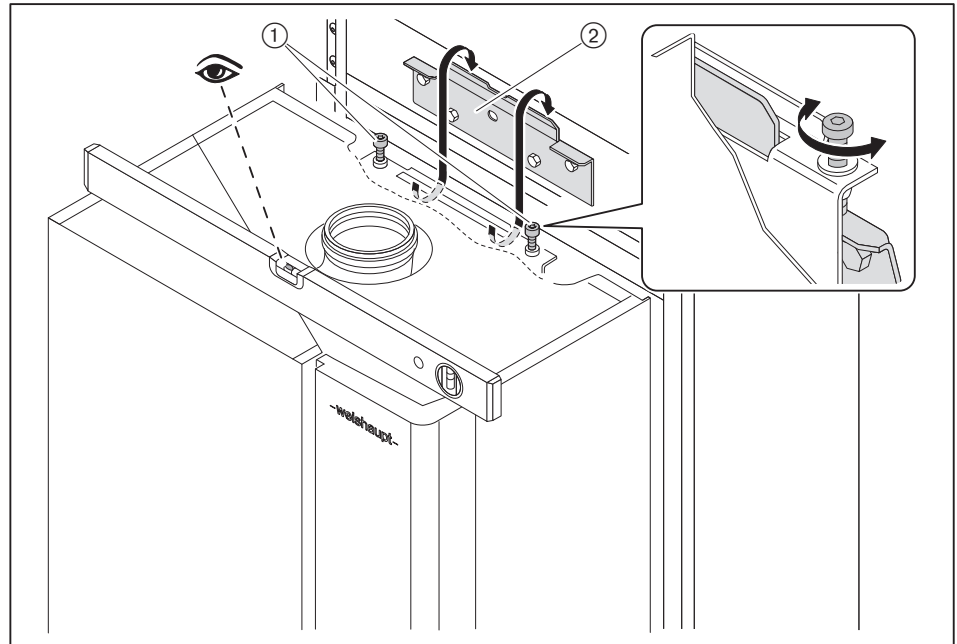
Arbeitsschutzvorschriften zum Heben und Tragen von Lasten beachten [Kap. 3.4.12].



Beim Heben und Tragen die Anschlussrohre, Frontverkleidung und Bedieneinheit nicht belasten.

► Gerät nur am Gehäuse greifen.

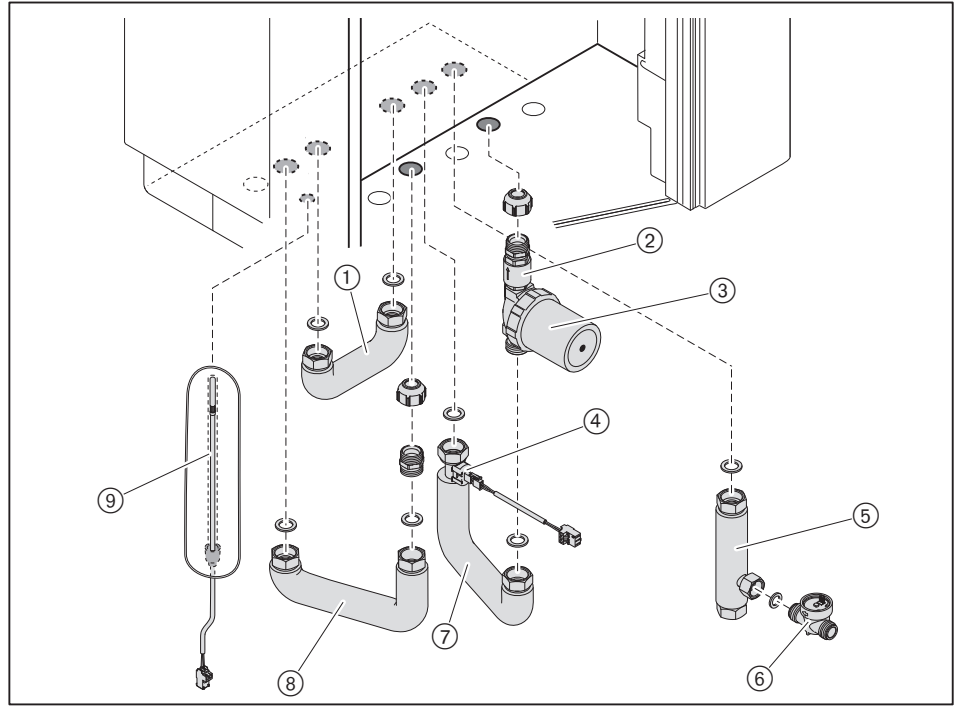
► Gerät in die Aufhängung vom Trinkwasserspeicher ② einhängen und mit Stellschrauben ① waagrecht ausrichten.



4 Montage

**4.5 Brennwertgerät mit Trinkwasserspeicher hydraulisch verbinden**

- ▶ Brennwertgerät mit Trinkwasserspeicher hydraulisch verbinden.
- ▶ Wasserströmungssensor montieren.
- ▶ Warmwasserfühler-Einschalten auf richtigen Sitz im Trinkwasserspeicher prüfen.



- ① Verbindungsrohr Trinkwasserspeicher
- ② Rückflussverhinderer
- ③ Ladepumpe Trinkwasserspeicher
- ④ Warmwasserfühler-Ausschalten
- ⑤ Verbindungsrohr Trinkwasseranschluss
- ⑥ Wasserströmungssensor
- ⑦ Anschlussrohr Rücklauf Trinkwasserspeicher
- ⑧ Anschlussrohr Vorlauf Trinkwasserspeicher
- ⑨ Warmwasserfühler-Einschalten



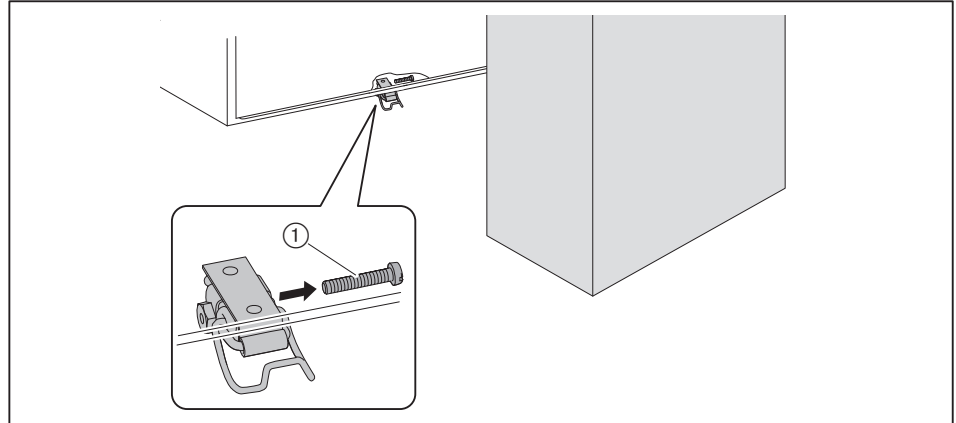
#### 4.6 Frontverkleidung entfernen



Die Frontverkleidung ist mit einer Schraube am Spannverschluss gegen unbeabsichtigtes Öffnen gesichert.

► Nach Montage der Frontverkleidung Schraube wieder anbringen.

- Schraube ① am Spannverschluss auf der Unterseite vom Gerät entfernen.
- Spannverschluss öffnen und die Frontverkleidung abnehmen.



## 5 Installation

### 5.1 Anforderungen an das Heizwasser



Das Heizwasser muss der VDI-Richtlinie 2035 entsprechen.

- Unbehandeltes Füll- und Ergänzungswasser muss Trinkwasserqualität haben (farblos, klar, ohne Ablagerungen).
- Das Füll- und Ergänzungswasser muss vorfiltriert sein.
- Bei nicht diffusionsdichten Anlagenkomponenten muss das WTC durch eine Systemtrennung vom Heizkreis getrennt werden.
- Der pH-Wert vom Heizwasser muss zwischen 8,2 ... 9,0 liegen. Aufgrund der Eigenalkalisierung vom Heizwasser darf die Messung vom pH-Wert frühestens 10 Wochen nach Inbetriebnahme durchgeführt werden. Der pH-Wert muss ggf. angepasst werden, siehe VDI-Richtlinie 2035.
- Über das Anlagenvolumen muss die maximal zulässige Gesamthärte bestimmt werden [Kap. 5.1.2]. Das Füll- und Ergänzungswasser muss ggf. aufbereitet werden [Kap. 5.1.3].



- ▶ Die Füll- und Ergänzungswassermenge und die Wasserqualität im beiliegenden Serviceheft dokumentieren (Druck-Nr. 835703xx).

#### 5.1.1 Anlagenvolumen

Wenn keine Informationen über das Anlagenvolumen vorhanden sind, kann es aus der Tabelle überschlägig geschätzt werden.

Heizsystem	Überschlägiges Anlagenvolumen <sup>(1)</sup>		
	35/28 °C	55/45 °C	70/55 °C
Röhren- und Stahlradiatoren	–	37 l/kW	23 l/kW
Gussradiatoren	–	28 l/kW	18 l/kW
Plattenheizkörper	–	15 l/kW	10 l/kW
Lüftung	–	12 l/kW	8 l/kW
Konvektoren	–	10 l/kW	6 l/kW
Fußbodenheizung	25 l/kW	–	–

<sup>(1)</sup> Bezogen auf den Heizwärmebedarf vom Gebäude.

### 5.1.2 Wasserhärte

Über das Anlagenvolumen wird die maximal zulässige Gesamthärte bestimmt.



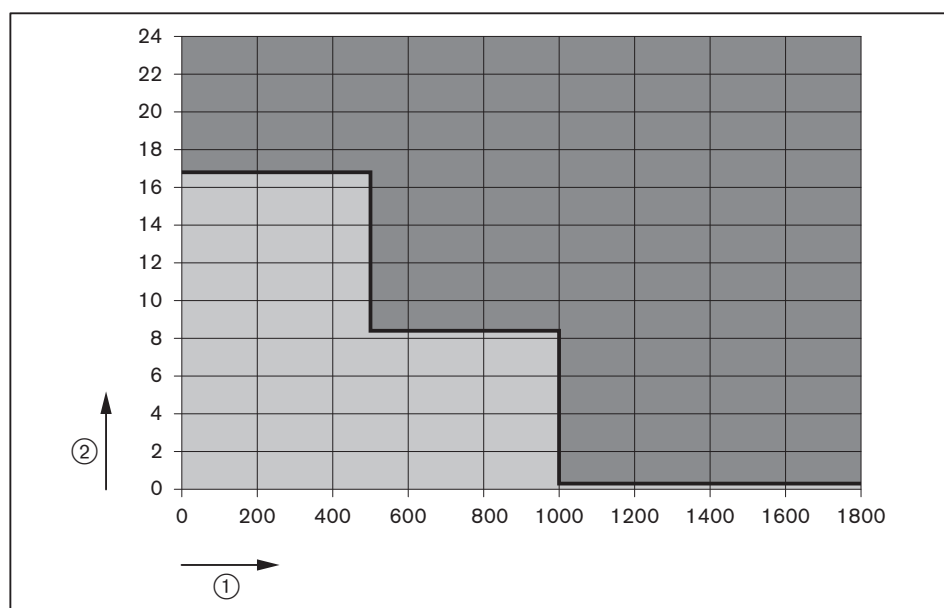
Wird das WTC über eine Systemtrennung vom Heizungsnetz getrennt, empfiehlt Weishaupt, das WTC mit unbehandeltem Wasser zu füllen.

► Aus Diagramm ermitteln, ob eine Wasseraufbereitung erforderlich ist.

Wenn der Schnittpunkt im Bereich  liegt:

► Füll- und Ergänzungswasser aufbereiten [Kap. 5.1.3].

Wenn der Schnittpunkt im Bereich  liegt, muss das Füll- und Ergänzungswasser nicht aufbereitet werden.



① Anlagenvolumen [Liter]

② Gesamthärte [°dH]

 Wasseraufbereitung erforderlich

 Wasseraufbereitung nicht erforderlich

### 5.1.3 Füll- und Ergänzungswasser aufbereiten

Weishaupt empfiehlt aufgrund vom Aluminium/Silizium-Wärmetauscher als Wasseraufbereitungsmaßnahme die Entsalzung.

- Füll- und Ergänzungswasser vollständig entsalzen.
- pH-Wert (8,2 ... 9,0) bei der jährlichen Wartung prüfen (frühestens 10 Wochen nach Inbetriebnahme).
- pH-Wert ggf. anpassen, siehe VDI-Richtlinie 2035.



HINWEIS

#### Schaden am Gerät durch Enthärtung

Enthärtung durch Kationenaustauscher als Wasseraufbereitungsmaßnahme kann zu einem pH-Wert > 9,0 im Heizwasser führen. Gerät kann durch Korrosion beschädigt werden.

► Entsalzung als Wasseraufbereitungsmaßnahme wählen.

5 Installation

5.2 Hydraulikanschluss



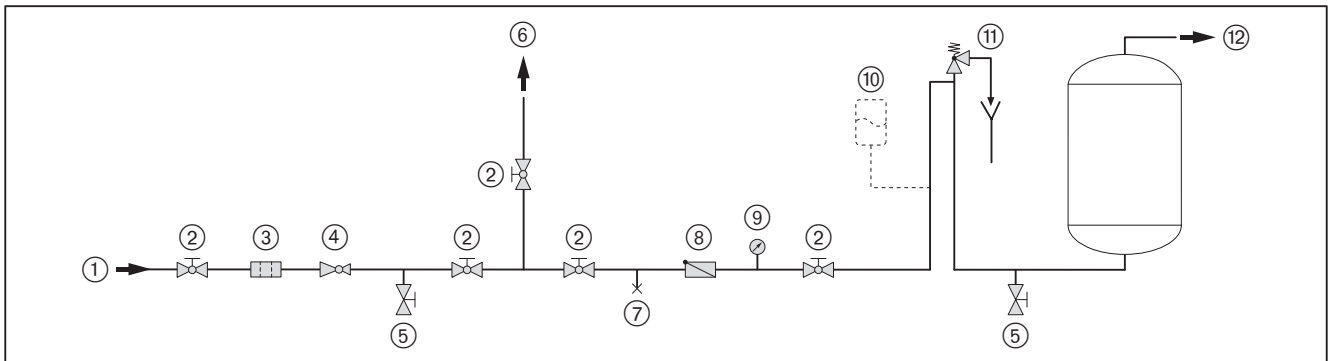
**Verbrühungsgefahr durch heißes Wasser**

Heißes Wasser kann zu Verbrühungen führen.

- ▶ Geeignete Maßnahmen zum Schutz vor Verbrühungen nach EN 806-2 treffen, dabei Anforderungen an die Trinkwasserhygiene beachten.

**Trinkwasserleitung**

- ▶ Trinkwasserleitung nach DIN 1988 installieren.



- ① Hausanschlussleitung
- ② Absperrvorrichtung
- ③ Feinfilter
- ④ Druckminderer
- ⑤ Entleerung
- ⑥ Trinkwasser
- ⑦ Prüfvorrichtung Rückflussverhinderer
- ⑧ Rückflussverhinderer
- ⑨ Manometer
- ⑩ Ausdehnungsgefäß Trinkwasser (optional)
- ⑪ Sicherheitsventil
- ⑫ Warmwasser

**Sicherheitsventil**

Im Trinkwasserzulauf muss ein Sicherheitsventil installiert sein.

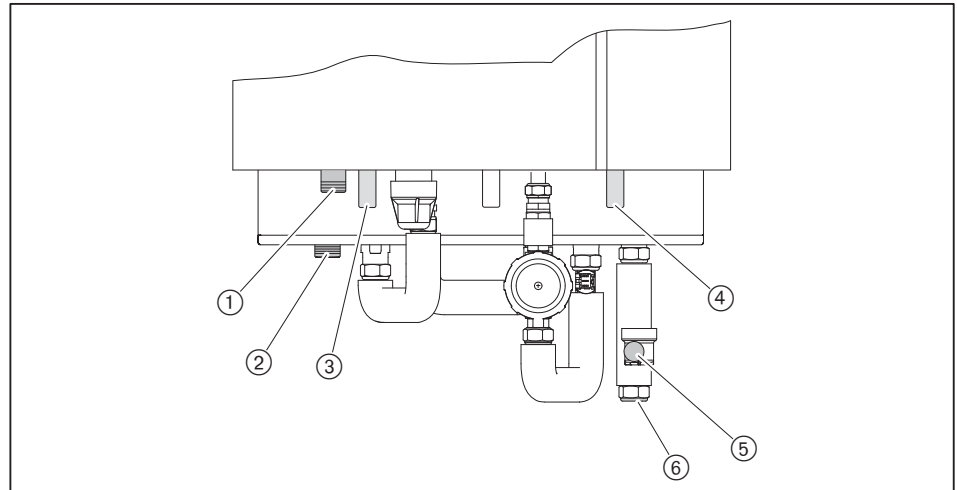
Das Sicherheitsventil:

- darf vom Trinkwasserspeicher her nicht absperrbar sein
- muss spätestens beim maximal zulässigen Betriebsdruck vom Trinkwasserspeicher ansprechen

Weishaupt empfiehlt die Anschlussgruppe WHI con-heat+aqua (Zubehör).

### Hausinstallation anschließen

- ▶ Heizungsanlage mindestens mit dem 2-fachen Anlageninhalt durchspülen.
- ✓ Fremdkörper werden entfernt.
- ▶ Vorlauf Heizkreis und Rücklauf Heizkreis anschließen (Absperreinrichtungen einbauen).
- ▶ Ggf. Schlammabscheider in Rücklaufleitung einbauen.
- ▶ Sicherheitsventil am Trinkwasseranschluss anbauen.
- ▶ Trinkwasserleitungen anschließen, dabei die örtlichen Vorschriften beachten (z. B. DIN 1988, EN 806).
- ▶ Ggf. Zirkulationsgruppe (Zubehör) anschließen.
- ▶ Füll- und Entleerhahn anbauen.



- ① Füll- und Entleerhahn G $\frac{3}{4}$  Außen
- ② Warmwasser G $\frac{3}{4}$  Außen
- ③ Vorlauf Heizkreis Ø 18 mm
- ④ Rücklauf Heizkreis Ø 18 mm
- ⑤ Trinkwasser G $\frac{1}{2}$  Außen
- ⑥ Zirkulation G $\frac{3}{4}$  Innen (Überwurfmutter)

5 Installation

**Trinkwasserspeicher füllen**



**HINWEIS**

**Schaden durch kalkhaltiges Trinkwasser**

Kalkhaltiges Trinkwasser kann zu Kalkablagerungen im Plattenwärmetauscher vom Brennwertgerät führen.

- ▶ Bei einer Gesamthärte über 21 °dH wird eine Wasser-Enthärtungsanlage empfohlen.

- ▶ Trinkwasserzulauf öffnen.
- ▶ Warmwasserhahn im Haus öffnen.
- ✓ Trinkwasserspeicher wird gefüllt.
- ▶ Warmwasserhahn schließen.

**Trinkwasserspeicher prüfen**

- ▶ Anschlüsse auf Dichtheit prüfen.
- ▶ Betriebsbereitschaft vom Sicherheitsventil durch Anlüften prüfen.
- ▶ Anlage abpressen, bis Sicherheitsventil anspricht.

**Heizkreis füllen**



**HINWEIS**

**Verunreinigung von Trinkwasser durch Füllen ohne Systemtrenner**

Füllen ohne Systemtrenner kann das Trinkwasser verunreinigen. Eine direkte Verbindung zwischen Heiz- und Trinkwasser ist unzulässig.

- ▶ Heizwasser über Systemtrenner füllen.



**HINWEIS**

**Schaden am Gerät durch ungeeignetes Füllwasser**

Korrosion und Ablagerungen können die Anlage beschädigen.

- ▶ Anforderungen an das Heizwasser und die örtlichen Vorschriften beachten [Kap. 5.1].

Während der Wasserfüllung muss das eingebaute Dreiwegeventil in Mittelstellung sein. Das Ventil ist im Auslieferungszustand in Mittelstellung. Die Mittelstellung kann auch manuell angefahren werden [Kap. 6.6.9.8].

- ▶ Auslegung und Vordruck vom Ausdehnungsgefäß prüfen und ggf. anpassen [Kap. 12.2].
- ▶ Absperreinrichtungen öffnen.
- ▶ Kappe am Schnellentlüfter lösen.
- ▶ Heizungsanlage über Füllhahn langsam füllen, dabei Anlagendruck beachten.
- ▶ Anlage entlüften.
- ▶ Dichtheit und Anlagendruck prüfen.

### 5.3 Kondensatanschluss



#### Vergiftungsgefahr durch austretendes Abgas

Bei nicht korrekt montiertem oder nicht gefülltem Siphon tritt Abgas aus. Einatmen führt zu Schwindel, Übelkeit bis hin zum Tod.

- ▶ Siphon und Dichtungen auf richtige Montage prüfen.
- ▶ Füllstand vom Siphon regelmäßig prüfen und ggf. nachfüllen, besonders bei längerem Stillstand oder Betrieb mit Rücklauftemperaturen  $> 55\text{ °C}$ .

Das beim Brennwertbetrieb anfallende Kondensat wird über einen integrierten Siphon dem Abwasser zugeführt.

Arbeitsblatt DWA-A 251 und die örtlichen Vorschriften beachten und ggf. eine Neutralisationseinrichtung einbauen.

Wenn die Einleitestelle vom Abwassersystem oberhalb vom Kondensatabgang liegt:

- ▶ Kondensathebeeinrichtung einbauen.

#### Kondensatschlauch verlegen

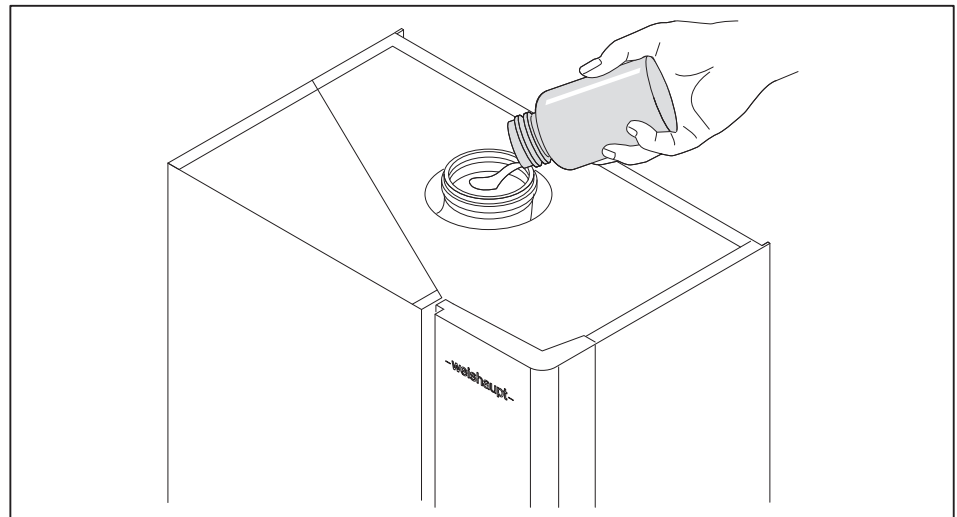


Kondensatschlauch so verlegen, dass sich kein Wassersack (Siphoneffekt) bildet und das Kondensat ungehindert abfließen kann.

- ▶ Kondensatschlauch zur Kondensatableitung verlegen, dabei auf richtige Montage am Siphon achten.

#### Siphon füllen

- ▶ Siphon über den Abgasstutzen oder eine Revisionsöffnung mit Wasser füllen, bis Wasser aus dem Kondensatschlauch austritt.



HINWEIS

#### Schaden am Gerät durch Kondensatstau

Kondensatstau kann zu Störungen oder Schaden am Gerät führen.

Wenn nach dem Gerät ein weiterer Siphon vorhanden ist:

- ▶ Zwischen beiden Siphons ein Verbindungsstück mit Atmungsöffnung montieren.

### 5.4 Gasversorgung

Nur ein Vertragsinstallationsunternehmen (VIU) darf die Installation der Gasleitungsanlage, einschließlich Gaskugelhahn vor dem Gasgerät durchführen. Dabei die örtlichen Vorschriften beachten.

Die Gasbeschaffenheit muss mit den Angaben auf dem Typenschild vom Gerät übereinstimmen.

Das Gerät ist im Auslieferungszustand auf Erdgas eingestellt.

Umstellung von Erdgas auf Flüssiggas [Kap. 7.1.3].

#### Gasanschlussdruck

Im Betrieb muss der Gasanschlussdruck im folgenden Bereich liegen:

Erdgas E/H	17,0 ... <b>20</b> ... 25,0 mbar
Erdgas LL	20,0 ... <b>25</b> ... 30,0 mbar
Flüssiggas B/P (p <sub>n</sub> 37)	25,0 ... <b>37</b> ... 45,0 mbar
Flüssiggas B/P (p <sub>n</sub> 50)	42,5 ... <b>50</b> ... 57,5 mbar

Der Betrieb ist außerhalb der Bereiche nach EN 437 nicht zulässig.

#### Gasversorgung installieren



##### Explosionsgefahr durch ausströmendes Gas

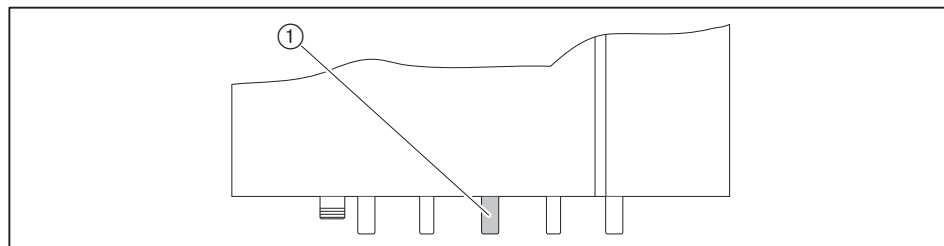
Eine Zündquelle kann ein Gas-Luft-Gemisch zur Explosion bringen.

- ▶ Gasversorgung sorgfältig installieren.
- ▶ Alle Sicherheitshinweise beachten.

- ▶ Vor Beginn der Arbeiten Absperrereinrichtung schließen und gegen unerwartetes Öffnen sichern.
- ▶ Gasleitung spannungsfrei montieren.

Wenn eine thermische Absperrereinrichtung (TAE) gefordert ist:

- ▶ Thermische Absperrereinrichtung vor dem Gaskugelhahn oder Gaskugelhahn mit TAE installieren.
- ▶ Gaskugelhahn am Gasanschluss ① installieren.
- ▶ Gasversorgung anschließen.



#### Gasleitungsanlage auf Dichtheit prüfen und entlüften

Nur ein Vertragsinstallationsunternehmen (VIU) darf die Gasleitungsanlage auf Dichtheit prüfen und entlüften.

#### Sicherheitsventil Gas



Das Sicherheitsventil Gas öffnet erst wenn der Ausgang konfiguriert ist, deshalb muss bei einer Erstinbetriebnahme die Abgasmessung übersprungen und später durchgeführt werden.

Wenn ein Sicherheitsventil Gas benötigt wird:

- ▶ Ventil an Ausgang MFA1 oder VA1/2 anschließen [Kap. 5.6.1].
- ▶ Ausgang auf Sicherheitsventil Gas einstellen [Kap. 6.6.9.7].



## 5.5 Luft-Abgas-Führung

Planungsunterlage für Gas-Brennwertgeräte WTC-G... beachten (Druck-Nr. 835417xx, Kapitel Abgas-Anschluss).

Montage- und Betriebsanleitung Abgas-Luft-System WAL-PP beachten (Druck-Nr. 832682xx oder Druck-Nr. 830528xx oder Druck-Nr. 833092xx).

Bei Installationsart C<sub>63</sub> Anleitung vom Fremdhersteller beachten. Nur ein zugelassenes Abgassystem darf verwendet werden.

### Luftführung

Die Verbrennungsluft kann zugeführt werden:

- aus dem Aufstellungsraum (raumluftabhängiger Betrieb)
- durch konzentrische Rohrsysteme (raumluftunabhängiger Betrieb)
- durch separaten Zuluftkanal im Raum (Fremdluftansaugung)

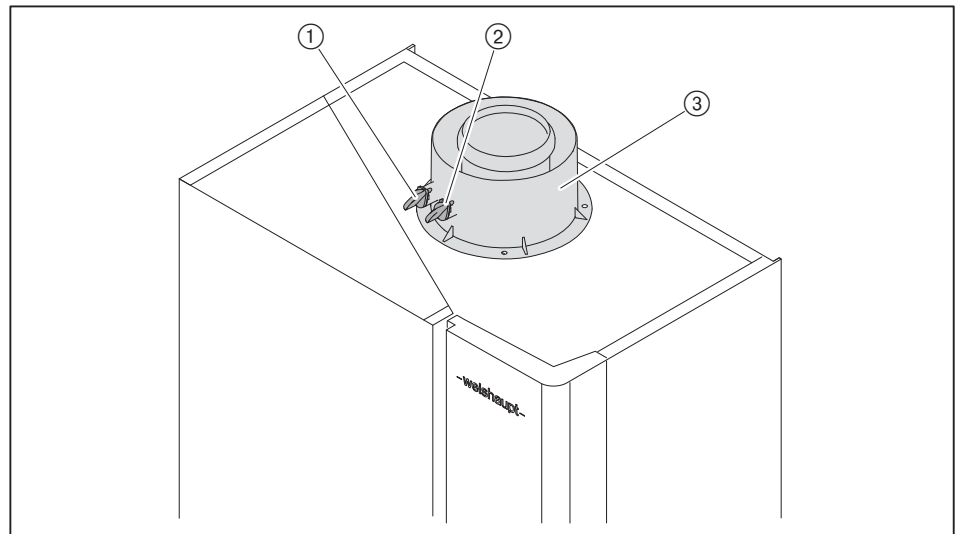
### Abgasführung

Bei der Abgasführung die örtlichen sowie die baurechtlichen Vorschriften beachten.

Wird das Gerät an einen Hausschornstein angeschlossen, muss dieser feuchtigkeitsunempfindlich sein.

Das Kesselanschlussstück (Weishaupt Zubehör) ist zwingend erforderlich.

- ▶ Abgassystem an Abgasanschluss installieren.



- ① Messstelle im Zuluft-Ringspalt
- ② Abgasmessstelle
- ③ Kesselanschlussstück (Weishaupt Zubehör)

Das Abgassystem muss dicht sein:

- ▶ Dichtheitsprüfung vom Abgassystem durchführen.



Wird ein Kunststoff-Abgassystem angeschlossen, das nicht für Abgastemperaturen bis 120 °C zugelassen ist, muss die Abgastemperatur maximal entsprechend reduziert werden [Kap. 6.6.2.3].

5 Installation

5.6 Elektroanschluss



**Lebensgefahr durch Stromschlag**

Arbeiten unter Spannung kann zu Stromschlag führen.

- ▶ Vor Beginn der Arbeiten, Gerät von der Spannungsversorgung trennen.
- ▶ Gegen unerwartetes Wiedereinschalten sichern.

Der Elektroanschluss darf nur von elektrotechnisch ausgebildetem Fachpersonal durchgeführt werden. Dabei die örtlichen Vorschriften beachten.



**Brandgefahr durch falsche Bus-Installation**

Eine Bus-Installation mit RJ11-Verteiler (Hub) kann elektrische Bauteile und Leitungen überhitzen und zu einem Brand führen.

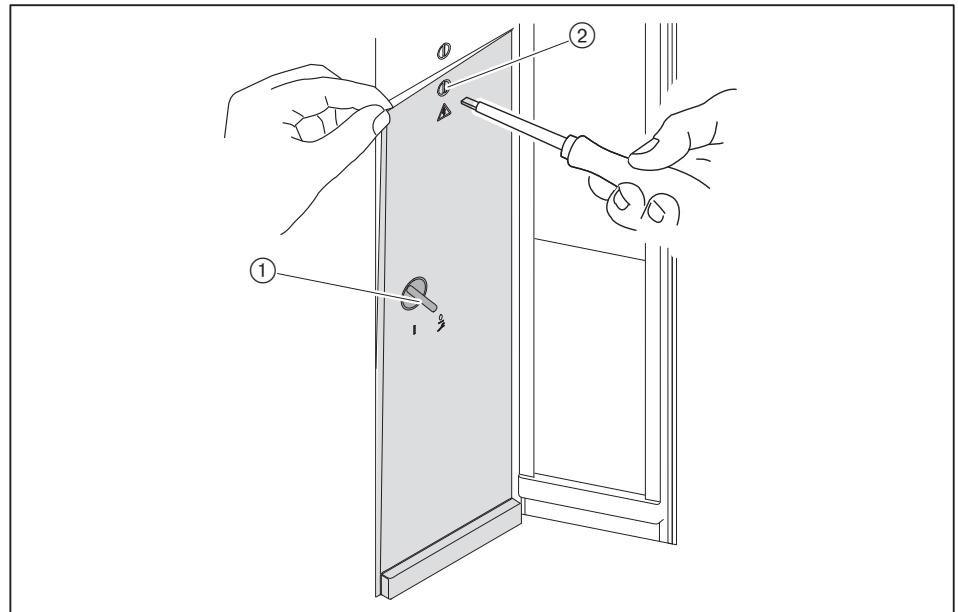
- ▶ Bei der Bus-Installation keine Verteiler (Hub) verwenden.
- ▶ Bus-Leitung der Komponenten als Linienstruktur installieren [Kap. 5.6.2].



Als Bus-Leitung vorzugsweise CAN-Bus-Leitungen RJ11 4-adrig, geschirmt einsetzen (Zubehör).

Bus-Leitungen und Außenfühler separat und vorzugsweise mit geschirmten Leitungen verlegen, dabei den Schirm am vorhandenen Schirmblech auflegen.

- ▶ Schalter S1 ① ausschalten.
- ▶ Schraube ② 90° gegen Uhrzeigersinn drehen.
- ▶ Abdeckung vom Elektroinstallationsschacht entfernen.



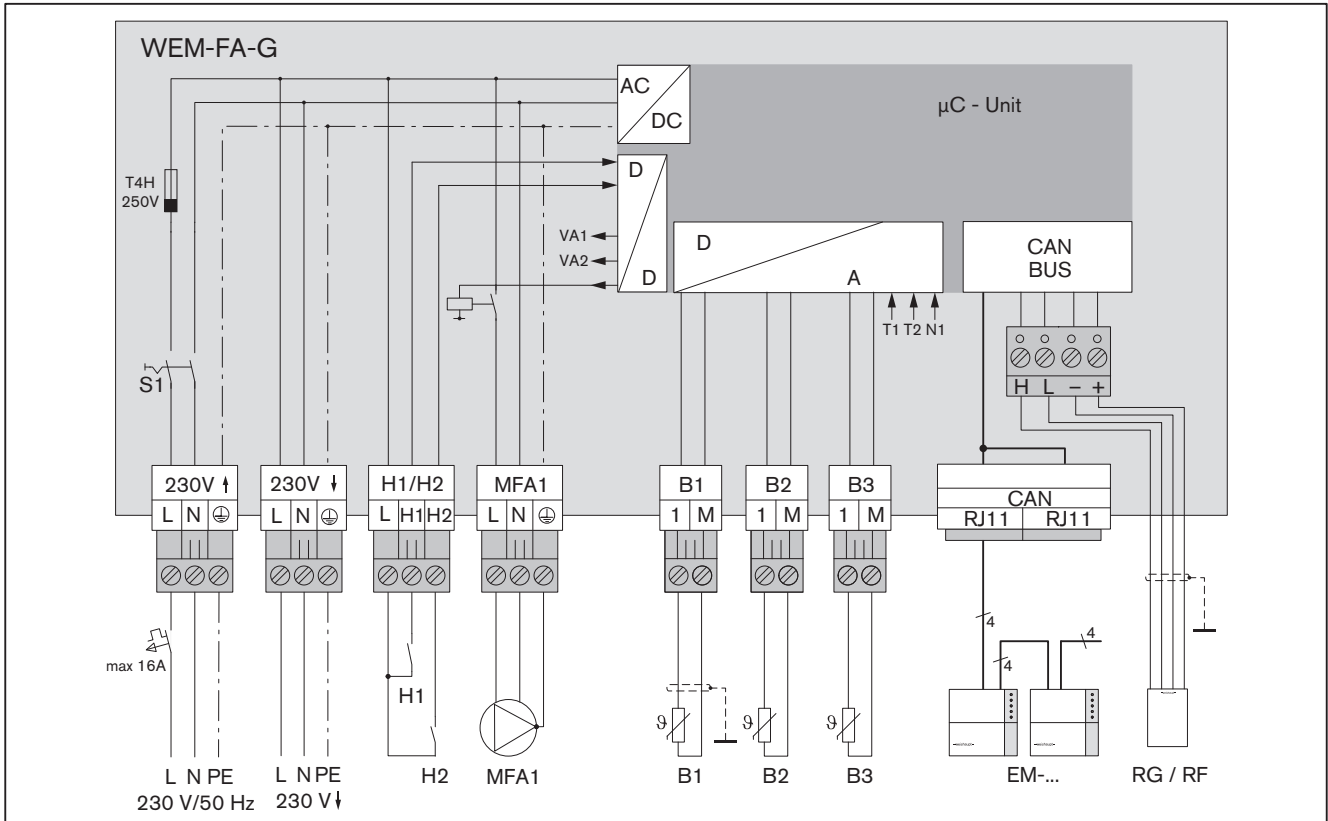
- ▶ Leitungen von der Geräterückseite durch die Aussparung zum Installationsschacht führen.
- ▶ Ein- und Ausgänge je nach Anwendung zuordnen [Kap. 11.5].
- ▶ Leitungen nach Anschlussplan anschließen, dabei auf richtige Phasenlage der Spannungsversorgung achten.
- ▶ Leitungen mit beiliegenden Schraubklemmen für Zugentlastung sichern.
- ▶ Schrauben der nicht belegten Stecker im 230V-Bereich festdrehen, damit eine ausreichende Luft- und Kriechstrecke gegen Spannungsüberschlag gewährleistet ist.

### 5.6.1 Anschlussplan

Hinweise zur Elektroinstallation beachten [Kap. 5.6].

Abhängig von der gewählten Hydraulikvariante sind die Ein- und Ausgänge fest vorbelegt und können nicht geändert werden [Kap. 11.1].

#### Geräteelektronik WEM-FA-G



#### Geräteelektronik WEM-FA-G

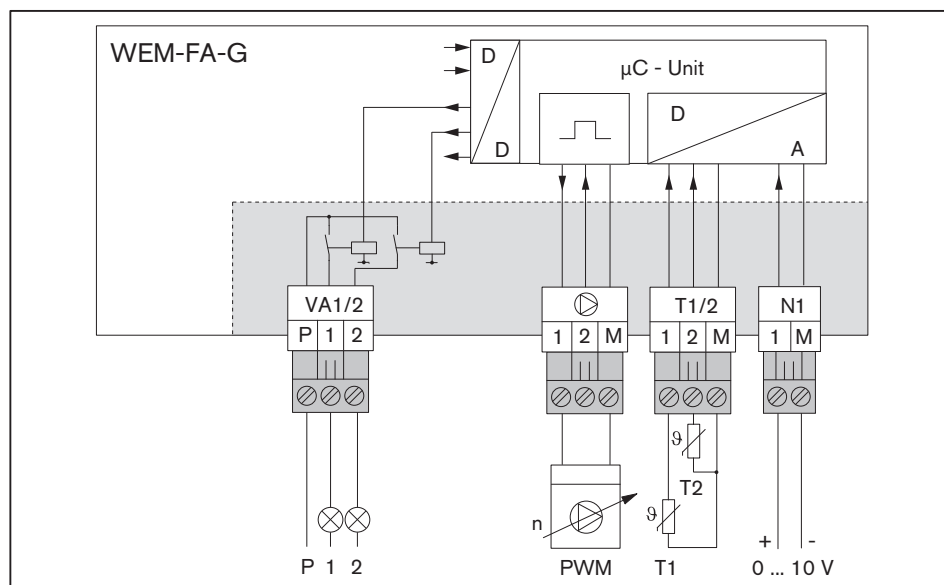
Stecker	Farbe	Anschluss	Beschreibung
230V ↑	schwarz	Spannungsversorgung 230 V AC / 50 Hz	-
230V ↓	grau	Spannungsausgang 230 V AC Ladepumpe Trinkwasserspeicher L: dunkelbraun N: blau PE: grün/gelb	max 2 A <sup>(1)</sup>
H1/H2	türkis	Eingänge 230 V AC	-
MFA1	lila	Relais-Ausgang 230 V AC	max 1 A, cos phi 1 <sup>(1)</sup> ; max 0,5 A, cos phi > 0,8 <sup>(1)</sup>
B1	grün	Außenfühler	NTC 2 kΩ
B2	weiß	Weichenfühler / Fühler Plattenwärmetauscher	NTC 5 kΩ
B3	gelb	Warmwasserfühler-Einschalten	NTC 5 kΩ
CAN RJ11	-	WEM-Komponenten (EM-HK, RG, RF) Bus-Installation beachten [Kap. 5.6.2].	CAN-Bus-Leitung RJ11 4-adrig, geschirmt (Zubehör)
CAN	rosa	WEM-Komponenten (RG, RF, EM-HK) Bus-Installation beachten [Kap. 5.6.2].	CAN-Bus-Leitung geschirmt

<sup>(1)</sup> Der Gesamtstrom der Anschlüsse 230V ↓ und MFA1 darf maximal 2 A betragen.

5 Installation

**Zusatzmodul Ein-/Ausgänge**

Mit dem Zusatzmodul wird das Gerät um Ein- und Ausgänge erweitert. Damit können bestimmte Hydraulikvarianten oder Sonderfunktionen umgesetzt werden.

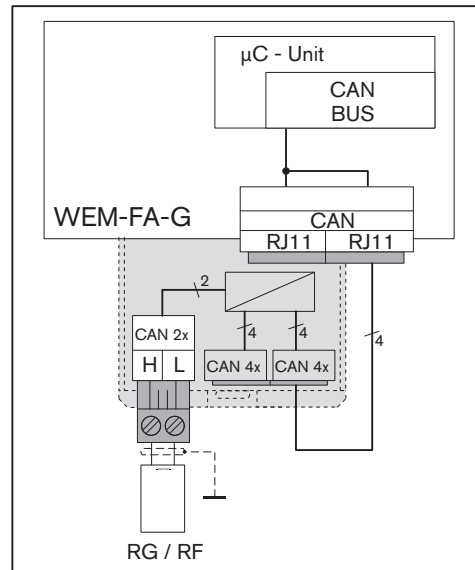


**Zusatzmodul Ein-/Ausgänge**

Stecker	Farbe	Anschluss	Beschreibung
VA1/2	braun	potenzialfreie Relais-Ausgänge Sicherung extern: max 8 A	230 V AC/max 1 A, cos phi 1; max 0,5 A, cos phi > 0,8 30 V DC/max 1 A
⊕	blau	PWM-Signal Ladepumpe Trinkwasserspeicher 1: braun M: blau	Steuersignal drehzahlregelte Pumpe
T1	grau	Fühler (konfigurierbar)	NTC 5 kΩ
T2		Warmwasserfühler-Ausschalten 2: braun M: weiß	NTC 5 kΩ
N1	orange	Fernsteuereingang 0 ... 10 V	-

**Adapter-Set WEM-CAN 2-Draht (optional)**

Mit dem Adapter-Set kann der Raumfühler WEM-RF oder das Raumgerät WEM-RG bei einer bestehenden Installation mit 2 Drähten an den 4-Draht CAN-Bus angeschlossen werden.



**Adapter-Set WEM-CAN 2-Draht**

Stecker	Farbe	Anschluss	Beschreibung
CAN 2x	beige	2-Draht-Anschluss für Raumgerät / Raumfühler	max 1 Raumgerät und 2 Raumfühler – oder – max 3 Raumfühler

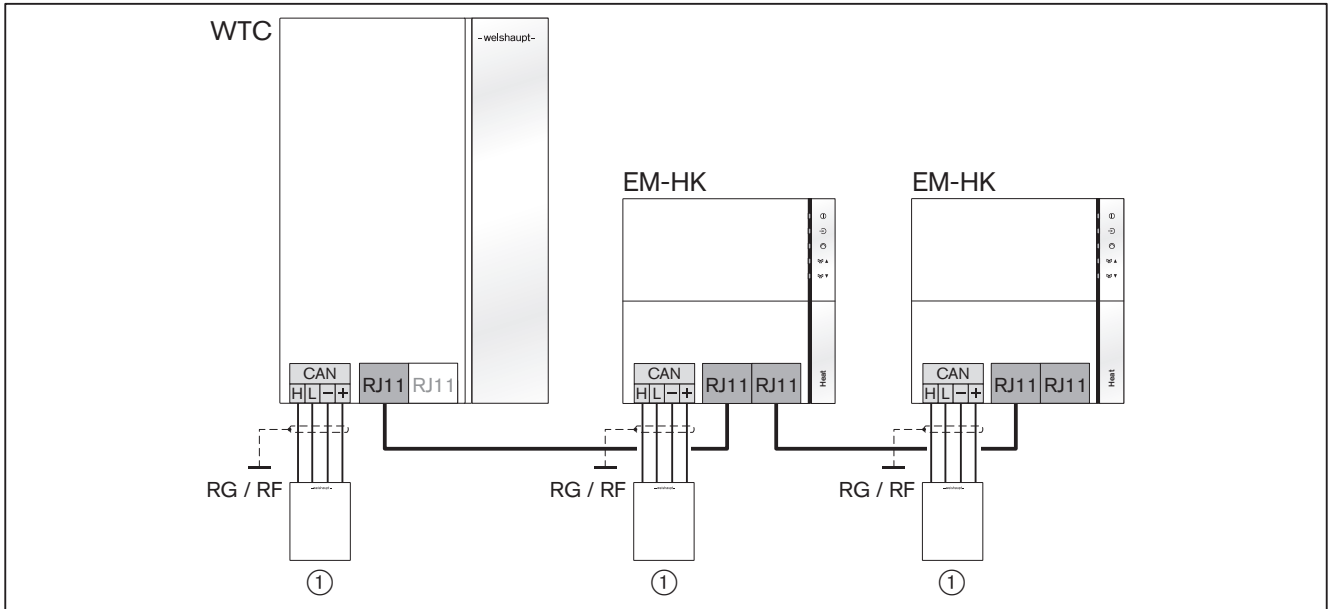
5 Installation

5.6.2 Bus-Installation

Hinweise zur Elektroinstallation beachten [Kap. 5.6].

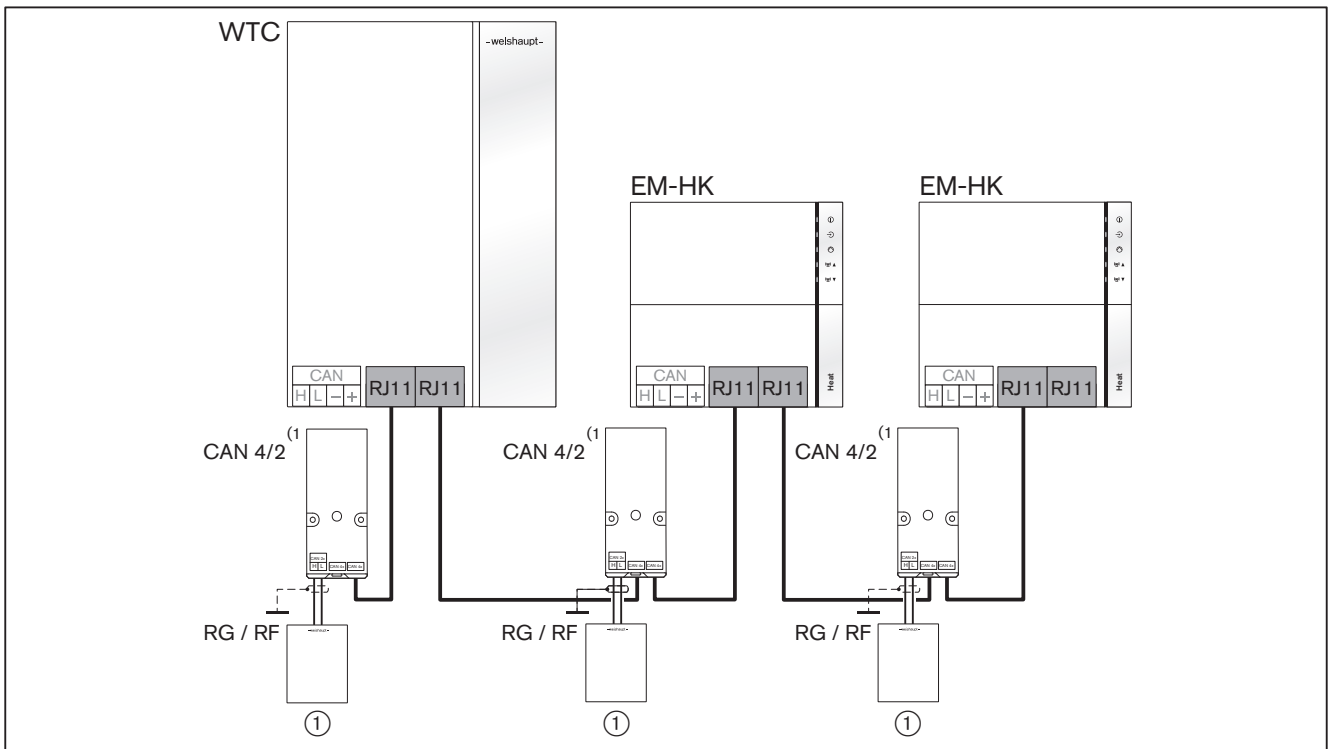
- Bus-Installation nach Anschlussplan durchführen, dabei maximale Anzahl der Raumgeräte und Raumfühler beachten.

Installationsbeispiel mit Raumgeräte / Raumfühler über 4-Draht



① max 3 Geräte

Installationsbeispiel mit Raumgeräte / Raumfühler über 2-Draht



① max 1 Raumgerät und 2 Raumfühler – oder – max 3 Raumfühler

<sup>(1)</sup> Am WTC und je Erweiterungsmodule maximal 1 Adapter-Set anschließen.




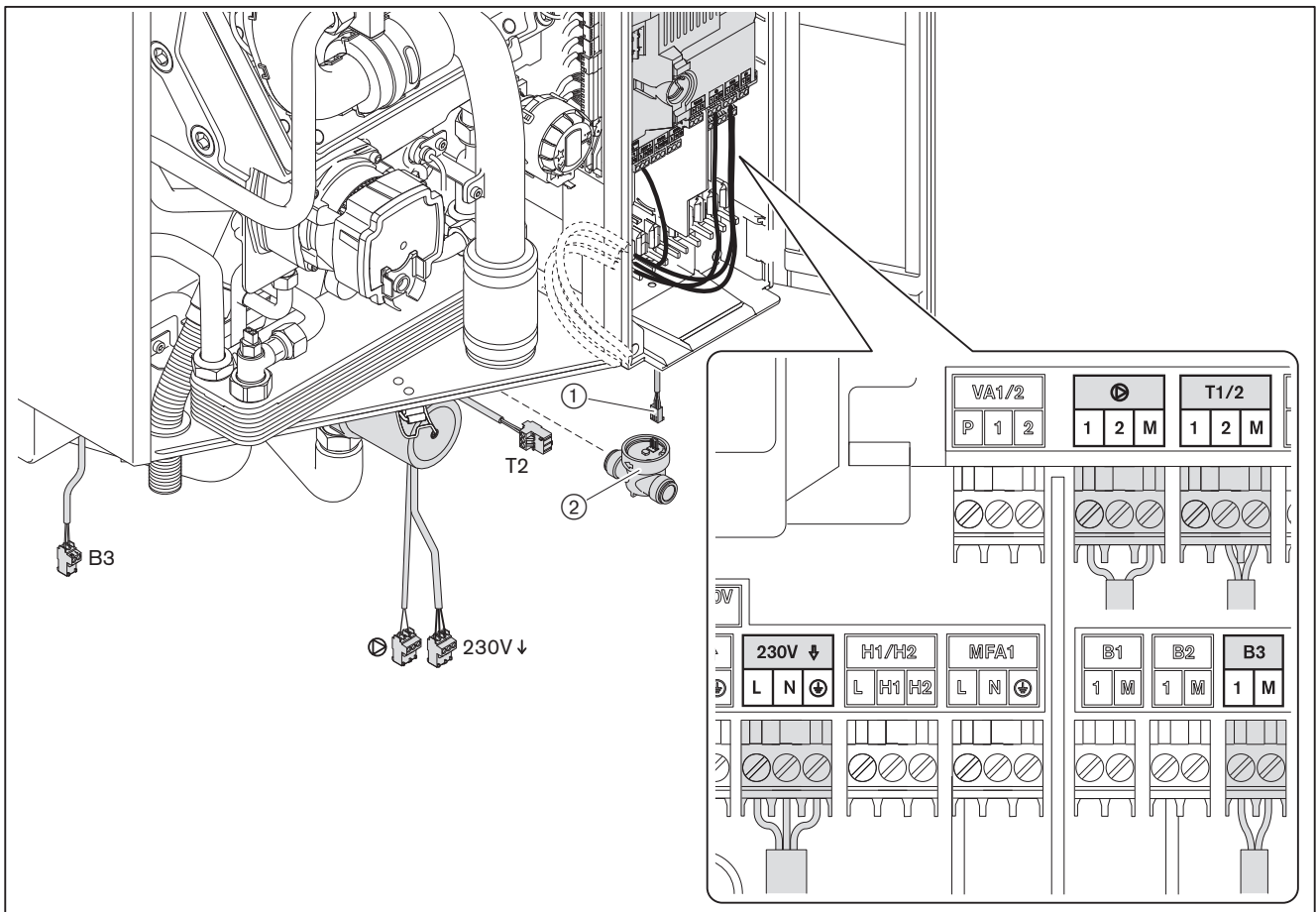
5 Installation

5.6.4 Trinkwasserspeicher anschließen

Hinweise zur Elektroinstallation beachten [Kap. 5.6].

Anschlussplan beachten [Kap. 5.6.1].

- ▶ Fühlerleitungen durch die Aussparung zum Elektroinstallationsschacht führen.
- ▶ Warmwasserfühler-Einschalten am Anschluss B3 einstecken.
- ▶ Warmwasserfühler-Ausschalten am Eingang T2 einstecken.
- ▶ Leitungen für Ladepumpe Trinkwasserspeicher ebenfalls durchführen.
- ▶ Spannungsversorgung am Anschluss 230V ↓ einstecken.
- ▶ PWM-Signal am Anschluss  einstecken.
- ▶ Leitung ① für Wasserströmungssensor vom Elektroinstallationsschacht zum Wasserströmungssensor ② führen.
- ▶ Stecker ① am Wasserströmungssensor vorsichtig einstecken.

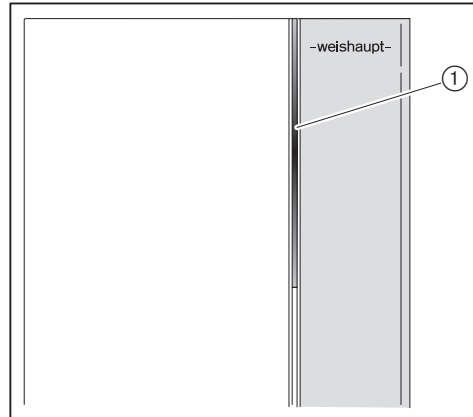




## 6 Bedienung

### 6.1 Betriebsanzeige

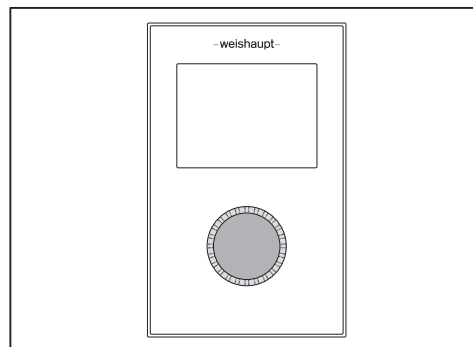
Die Lichtleiste ① zeigt den Betriebsstatus vom WTC an.



Lichtleiste	Beschreibung
AUS	keine Spannungsversorgung oder Lichtleiste deaktiviert
grün	System ist fehlerfrei
gelb <sup>(1)</sup>	Warnung oder Fehler (Anlage ist weiterhin in Betrieb) [Kap. 10]
rot	verriegelter Fehler (Anlage ist gesperrt) [Kap. 10]

<sup>(1)</sup> Verzögert nach ca. 15 Minuten.

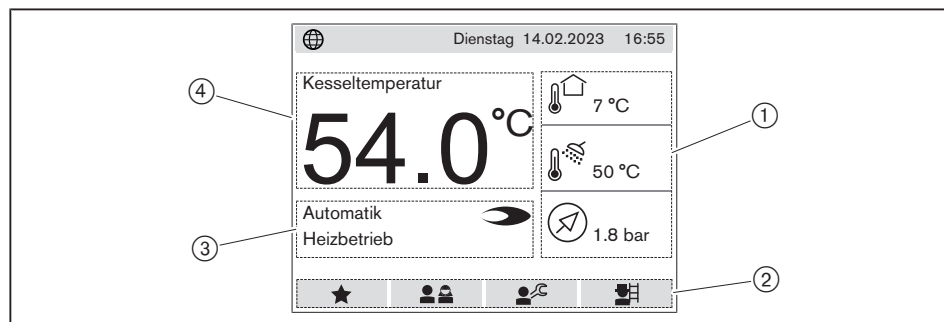
### 6.2 Anzeige- und Bedieneinheit



drehen	<ul style="list-style-type: none"><li>durch die Parameterstruktur navigieren</li><li>Werte ändern</li></ul>
drücken	<ul style="list-style-type: none"><li>kurz: bestätigen oder Werte speichern</li><li>ca. 3 Sekunden: Wert ohne speichern verlassen</li><li>ca. 5 Sekunden: zurück zum Startbildschirm</li></ul>

### 6.3 Anzeige

#### Startbildschirm



- |   |  |
|---|--|
| ① | <p>Informationen:<br/>Informationen aus dem Menü <i>Info</i> der Benutzer-Ebene.<br/>Die oberen 2 Felder können beliebig belegt werden [Kap. 6.5.1].<br/>Das untere Feld ist mit dem Anlagendruck fest belegt.</p> |
| ② | <p>Ebenenauswahl:</p> <ul style="list-style-type: none"> <li>▪ Favoriten-Ebene</li> <li>▪ Benutzer-Ebene</li> <li>▪ Fachmann-Ebene</li> <li>▪ Schornsteinfeger-Funktion</li> </ul>                                 |
| ③ | <p>Statusanzeige:<br/>Aktueller Status vom WTC.</p>  |
| ④ | <p>Temperaturanzeige:<br/>Aktuelle Kesseltemperatur vom WTC.</p>   |

#### Symbole

★	Favoriten-Ebene / Favorit anlegen
👤	Benutzer-Ebene
👨‍🔧	Fachmann-Ebene
👷	Schornsteinfeger-Funktion
↩	Anzeige verlassen
↺	Wert auf Werkseinstellung zurücksetzen
?	Information / Hilfetext
🔥	Flamme vorhanden
🌐	WEM-Portal online
🌐	WEM-Portal offline
🌐➔	Verbindungsaufbau

### Wartung

Ist das Wartungsintervall vom WTC überschritten, wird eine Meldung angezeigt [Kap. 6.6.7.1].



- ▶ Heizungsfachbetrieb oder Weishaupt-Kundendienst benachrichtigen.

6 Bedienung

### 6.4 Favoriten-Ebene

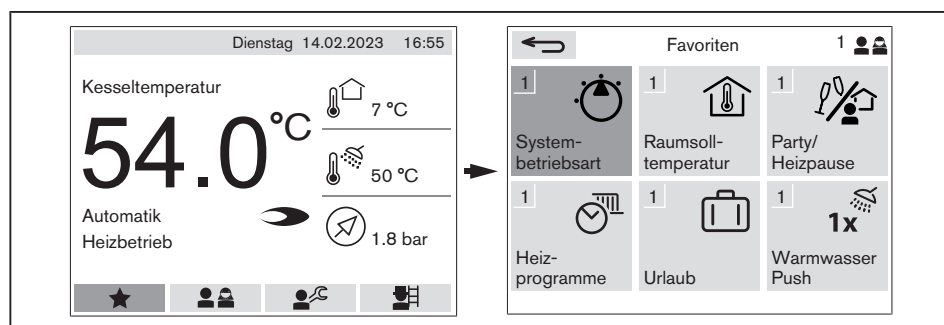


Häufig genutzte Parameter der Benutzer-Ebene können als persönliche Favoriten angelegt werden.

Maximal 6 Favoriten sind möglich. Werkseitig vorgelegte Favoriten können durch Parameter aus der Benutzer-Ebene ersetzt werden.

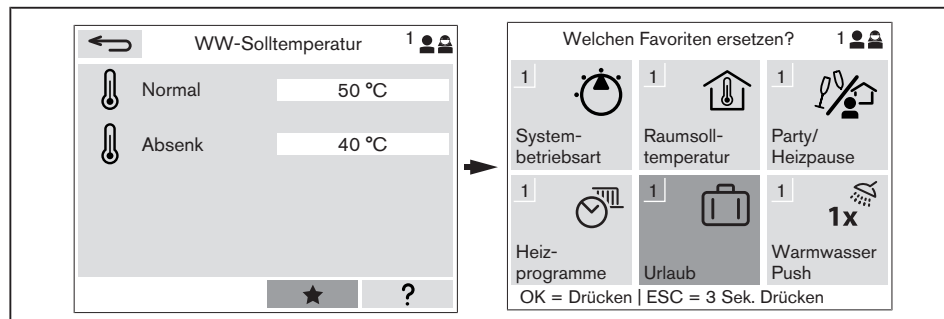
#### Favoriten anzeigen

- ▶ Mit Drehknopf Schaltfläche Favoriten-Ebene wählen und bestätigen.
- ✓ Anzeige wechselt in die Favoriten-Ebene.



#### Favorit anlegen

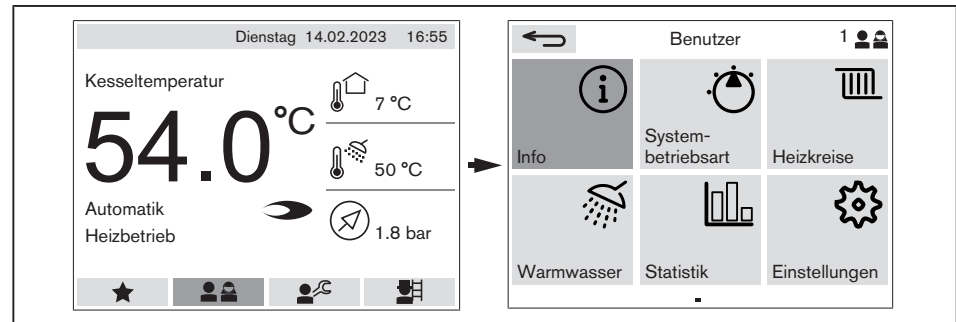
- ▶ Gewünschten Parameter in der Benutzer-Ebene wählen.
- ▶ Schaltfläche ★ wählen und bestätigen.
- ▶ Mit Drehknopf einen vorhandenen Favoriten auswählen und durch Bestätigen ersetzen.
- ✓ Ein neuer Favorit wurde angelegt.



### 6.5 Benutzer-Ebene



- ▶ Mit Drehknopf Schaltfläche Benutzer-Ebene wählen und bestätigen.
- ✓ Anzeige wechselt in die Benutzer-Ebene.



Je nach Ausführung, Hydraulik- und Regelvariante werden bestimmte Informationen und Parameter ausgeblendet.

6 Bedienung

6.5.1 Info



Im Menü Info können die Informationen nur gelesen werden.

Information	Beschreibung
Außentemperatur	Aktuelle Temperatur am Außenfühler (B1).
	Warmwasserkreise
- Warmwassertemperatur	Aktuelle Temperatur am Warmwasserfühler (B3).
- Rücklauftemperatur Zirkulation	Aktuelle Temperatur am Rücklauffühler (T1) der Zirkulationsleitung.
Warmwasser Auslauf-Isttemperatur	Aktuelle Temperatur am Warmwasser-Auslauffühler.
Warmwassertemperatur unten	Aktuelle Temperatur am Warmwasserfühler-Ausschalten (T2).
Warmwasser Durchflussmenge	Aktuelle Warmwasser-Durchflussmenge am Wasserströmungssensor.
	Heizkreise
- Vorlauftemperatur	Aktuelle Temperatur am Vorlauffühler (B6) vom entsprechenden Heizkreis.
- Raumtemperatur ...	Aktuelle Temperatur am entsprechenden Raumgerät oder Raumfühler.
- Raumfeuchte ...	Aktuelle Raumfeuchte am entsprechenden Raumgerät 2.
WTC	
- Leistung	Aktuelle Gebläseleistung vom Brennwertgerät. Die prozentual angezeigte Leistung bezieht sich auf die maximale Gebläsedrehzahl vom Brennwertgerät.
- Kesseltemperatur	Aktuelle Temperatur am Vorlauffühler vom Brennwertgerät, gemessen durch den Multifunktionssensor VPT.
- Anlagendruck	Aktueller Anlagendruck, gemessen am Multifunktionssensor VPT vom Brennwertgerät.
Weichentemperatur	Aktuelle Temperatur am Weichenfühler (B2).
Plattenwärmetauschertemperatur	Aktuelle Temperatur am Plattenwärmetauscher (B2).

Informationen können im Startbildschirm dargestellt werden [Kap. 6.3].

- ▶ Gewünschte Information wählen und bestätigen.
- ▶ Info im Startbildschirm? wählen und bestätigen.
- ▶ Information, welche ersetzt werden soll, wählen und bestätigen.
- ✓ Information im Startbildschirm wird ersetzt.



### 6.5.2 Systembetriebsart



System-  
betriebsart

Das Menü Systembetriebsart legt die Betriebsart der gesamten Anlage fest.

Einstellung	Beschreibung
Standby	<ul style="list-style-type: none"><li>▪ Frostschutz ein</li><li>▪ Heizung aus</li><li>▪ Warmwasser aus</li></ul>
Sommer	<ul style="list-style-type: none"><li>▪ Frostschutz ein</li><li>▪ Heizung aus</li><li>▪ Warmwasser ein</li></ul>
Automatik <sup>(1)</sup>	<ul style="list-style-type: none"><li>▪ Frostschutz ein</li><li>▪ Heizung ein</li><li>▪ Warmwasser ein</li></ul>

<sup>(1)</sup> Werkseinstellung




6 Bedienung

6.5.3 Heizkreise











Heizkreise

Für jeden Heizkreis wird ein separates Untermenü angezeigt.

Parameter	Einstellung
 Betriebsart	<p>Legt die Betriebsart vom Heizkreis fest.</p> <p>Sind im Menü <code>Systembetriebsart</code> Funktionen (Heizung, Warmwasser) deaktiviert, hat die Einstellung keine Auswirkung [Kap. 6.5.2].</p> <p>Standby:</p> <ul style="list-style-type: none"> <li>▪ Frostschutz ein</li> <li>▪ Heizung aus</li> <li>▪ Warmwasser aus</li> </ul> <p>Zeitprogramm 1 ... 3:</p> <ul style="list-style-type: none"> <li>▪ Frostschutz ein</li> <li>▪ Heizung ein</li> </ul> <p>Temperaturniveau nach gewählten Zeitprogramm. Die Zeitprogramme können im Parameter <code>Heizprogramm</code> eingestellt werden.</p> <ul style="list-style-type: none"> <li>▪ Warmwasser ein</li> </ul> <p>(Werkseinstellung: <code>Zeitprogramm 1</code>)</p> <p>Sommer:</p> <ul style="list-style-type: none"> <li>▪ Frostschutz ein</li> <li>▪ Heizung aus</li> <li>▪ Warmwasser ein</li> </ul> <p>Komfort, Normal, Absenk:</p> <ul style="list-style-type: none"> <li>▪ Frostschutz ein</li> <li>▪ Heizung ein</li> </ul> <p>Temperaturniveau entsprechend der eingestellten Betriebsart, unabhängig vom Zeitprogramm.</p> <ul style="list-style-type: none"> <li>▪ Warmwasser ein</li> </ul>
 Heizprogramme	<p>Mit dem Heizprogramm wird festgelegt, zu welchen Tageszeiten auf Komfort-, Normal- oder Absenkttemperatur geheizt wird.</p> <ul style="list-style-type: none"> <li>▪ <code>Zeitprogramm 1 ... 3</code></li> </ul> <p>Die Zeitprogramme können individuell angepasst werden, Werkseinstellung siehe [Kap. 11.8].</p> <p>Zeitprogramm ändern:</p> <ul style="list-style-type: none"> <li>▶ Mit Drehknopf Zeitprogramm wählen und bestätigen.</li> <li>✓ Zeitbalken werden angezeigt.</li> <li>▶ Mit Drehknopf Wochentag(e) wählen und bestätigen.</li> <li>✓ Zeitprogramm kann bearbeitet werden [Kap. 11.8.1].</li> </ul> <p>Die Temperatur vom Niveau kann über Parameter <code>Raumsolltemperatur</code> eingestellt werden.</p> <p>Gewünschtes Zeitprogramm im Parameter <code>Betriebsart</code> einstellen.</p>
 Party/ Heizpause	<p>Das Temperaturniveau vom Heizprogramm kann vorübergehend (maximal 23:45 Stunden) geändert werden. Danach ist wieder das eingestellte Heizprogramm aktiv.</p> <ul style="list-style-type: none"> <li>▶ Funktion wählen und <code>Party/Heizpause</code> einstellen.</li> <li>▶ Gewünschtes Niveau bei <code>Raumsolltemperatur</code> einstellen.</li> <li>▶ Beginn und Ende eingeben.</li> </ul> <p>Steht der Parameter auf <code>Aus</code>, ist das eingestellte Heizprogramm aktiv.</p>

<sup>(1)</sup> Werkseinstellung und Einstellbereich je nach eingestelltem Heizkreistyp [Kap. 11.7].



Parameter	Einstellung
 Raumsolltemperatur	<p>Raumsolltemperatur für das gewählte Temperaturniveau.</p> <ul style="list-style-type: none"> <li>▪ Komfort (Werkseinstellung: 22.0 °C)</li> <li>▪ Normal (Werkseinstellung: 21.0 °C)</li> <li>▪ Absenk (Werkseinstellung: 16.0 °C)</li> </ul> <p>Die Niveaus können über den Parameter Heizprogramm bestimmten Tageszeiten zugeordnet werden.</p> <p>Bei Temperaturniveau Absenk kann die Einstellung Frost gewählt werden. Bei dieser Einstellung ist die Heizkreispumpe während dem Absenkbetrieb deaktiviert. Unterschreitet die Außentemperatur den Wert von Parameter 6.2.7 Frostschutz Außentemperatur (Werkseinstellung 0 °C) schaltet die Heizkreispumpe ein.</p>
 Vorlaufsolltemperatur	<p>Vorlaufsolltemperatur für das gewählte Temperaturniveau.</p> <ul style="list-style-type: none"> <li>▪ Komfort<sup>(1)</sup></li> <li>▪ Normal<sup>(1)</sup></li> <li>▪ Absenk<sup>(1)</sup></li> </ul> <p>Die Niveaus können über den Parameter Heizprogramm bestimmten Tageszeiten zugeordnet werden.</p> <p>Nur bei Regelvariante Konstante Vorlauftemperatur [Kap. 11.2.1].</p>
 Sonderniveau	<p>Legt die Vorlaufsolltemperatur bei Sonderniveau fest [Kap. 11.3]. Das Heizprogramm ist nicht wirksam.</p> <p>Bei geschlossenem Eingang H1, wird auf das eingestellte Vorlauf-Sonderniveau geheizt.</p> <p>Nur wenn Eingang H1 auf Heizkreis 1: Sonderniveau parametrier ist.</p>
 Urlaub	<p>Heizprogramm über einen bestimmten Zeitraum unterbrechen. Das Niveau kann während dieser Zeit auf Absenk oder Frost eingestellt werden.</p> <ul style="list-style-type: none"> <li>▶ Funktion auf Ein stellen.</li> <li>▶ Raumsolltemperatur auf Absenk oder Frost einstellen.</li> <li>▶ Datum Start und Datum Ende eingeben.</li> </ul> <p>Steht der Parameter auf Aus, ist das eingestellte Heizprogramm aktiv.</p>
 Heizkurve	<p>Vorlaufsolltemperatur in Abhängigkeit der Außentemperatur [Kap. 11.2.2].</p> <p>Die Anzeige bezieht sich auf die Raumsolltemperatur Normal.</p> <p>Die Heizkurve kann in der Steilheit geändert und/oder parallel verschoben werden.</p> <ul style="list-style-type: none"> <li>▪ Steilheit <sup>(1)</sup></li> <li>▪ Parallelverschiebung <sup>(1)</sup></li> </ul> <p>Anpassung der Heizkurve [Kap. 11.2.2]:</p> <ul style="list-style-type: none"> <li>▪ kalte Außentemperatur: Steilheit ändern</li> <li>▪ milde Außentemperatur: Parallelverschiebung ändern</li> </ul> <p>Nur bei Regelvariante Witterungsgeführte Regelung oder Witterungs-/Raumregelung.</p>
 So/Wi Umschaltung	<p>Sommer-Winter-Umschaltung konfigurieren.</p> <p>Ein (Werkseinstellung): Überschreitet die gedämpfte Außentemperatur (tendenzieller Verlauf) die Umschalttemperatur (Werkseinstellung: 19 °C), wechselt die Betriebsart auf Sommer.</p> <p>Aus: Die eingestellte Betriebsart bleibt aktiv, unabhängig von der Außentemperatur.</p>






<sup>(1)</sup> Werkseinstellung und Einstellbereich je nach eingestelltem Heizkreistyp [Kap. 11.7].

6 Bedienung

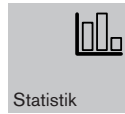
6.5.4 Warmwasser



Warmwasser

Parameter	Einstellung
 WW-Solltemperatur	Warmwassertemperatur für den Normal- und Absenkbetrieb. <ul style="list-style-type: none"> <li>▪ Normal (Werkseinstellung: 50 °C)</li> <li>▪ Absenk (Werkseinstellung: 40 °C)</li> </ul> Der Normal- und Absenkbetrieb kann über das Warmwasserprogramm bestimmten Tageszeiten zugeordnet werden.
 Warmwasser Push	Mit Warmwasser-Push kann ein erhöhter Warmwasser-Bedarf abgedeckt werden, z. B. während dem Absenkbetrieb. Der Trinkwasserspeicher wird einmalig auf die für Normalbetrieb eingestellte Warmwasser-Solltemperatur aufgeheizt.
 Warmwasserprogramm	Mit dem Warmwasserprogramm wird festgelegt, zu welchen Tageszeiten der Trinkwasserspeicher auf Normaltemperatur oder Absenkttemperatur aufgeheizt wird, Werkseinstellung siehe [Kap. 11.8]. Zeitprogramm ändern: <ul style="list-style-type: none"> <li>▶ Mit Drehknopf Wochentag(e) wählen und bestätigen.</li> <li>✓ Zeitprogramm kann bearbeitet werden [Kap. 11.8.1].</li> </ul>
 Zirkulationsprogramm	Mit dem Zirkulationsprogramm wird festgelegt, zu welchen Tageszeiten die Zirkulationspumpe eingeschaltet wird, Werkseinstellung siehe [Kap. 11.8]. Zeitprogramm ändern: <ul style="list-style-type: none"> <li>▶ Mit Drehknopf Wochentag(e) wählen und bestätigen.</li> <li>✓ Zeitprogramm kann bearbeitet werden [Kap. 11.8.1].</li> </ul>
 Betriebsart WW	Warmwasserbereitung deaktivieren. Ein (Werkseinstellung): Warmwasserbereitung aktiviert. Aus: Warmwasserbereitung deaktiviert.






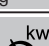
### 6.5.5 Statistik



Statistik

Im Menü **Statistik** wird die Tages-, Monats- und Jahresstatistik verschiedener Werte angezeigt.







In jedem Parameter mit dem Symbol  kann die Statistik als Diagramm und in Tabellenform angezeigt werden.

Information	Beschreibung
 Energie Gas gesamt	Energieverbrauch Gas gesamt.
 Energie Gas Heizung	Energieverbrauch Gas für Heizbetrieb.
 Energie Gas Warmwasser	Energieverbrauch Gas für Warmwasserbereitung.
 Energie WTC gesamt	Erzeugte Wärmemenge vom WTC gesamt.
 Energie WTC Heizung	Erzeugte Wärmemenge vom WTC für Heizbetrieb.
 Energie WTC Warmwasser	Erzeugte Wärmemenge vom WTC für Warmwasserbereitung.

6 Bedienung

6.5.6 Einstellungen



Parameter	Einstellung
 Uhrzeit	Aktuelle Uhrzeit einstellen.
 Datum	Aktuelles Datum einstellen.
 Sommerzeit	Automatische Umstellung der Sommerzeit konfigurieren. <ul style="list-style-type: none"> <li>▪ Ein (Werkseinstellung)</li> <li>▪ Aus</li> </ul>
 WEM-Portal	Zugriff auf WEM-Portal aktivieren [Kap. 11.13]. Folgende Informationen sind für den Zugang erforderlich und werden hier angezeigt: <ul style="list-style-type: none"> <li>▪ Seriennummer</li> <li>▪ Zugangscode</li> </ul>
 Lichtleiste	Lichtleiste am WTC deaktivieren. Ein (Werkseinstellung): Lichtleiste aktiviert. Aus: Lichtleiste deaktiviert.
 Fühlerkorrektur	Außenfühler Korrektur der aktuellen Außentemperatur (Werkseinstellung: 0.0 K) Wenn keine optimale Platzierung vom Außenfühler möglich ist oder ein Messfehler kompensiert werden soll, kann die gemessene Außentemperatur korrigiert werden.
	Raumfühler Korrektur der aktuellen Raumtemperatur (Werkseinstellung: 0.0 K). Wenn keine optimale Platzierung vom Raumfühler möglich ist oder ein Messfehler kompensiert werden soll, kann die gemessene Raumtemperatur korrigiert werden.

### 6.6 Fachmann-Ebene

Werkseinstellung und Einstellbereich siehe [Kap. 11.6].



Je nach Ausführung, Hydraulik- und Regelvariante werden bestimmte Informationen und Parameter ausgeblendet.

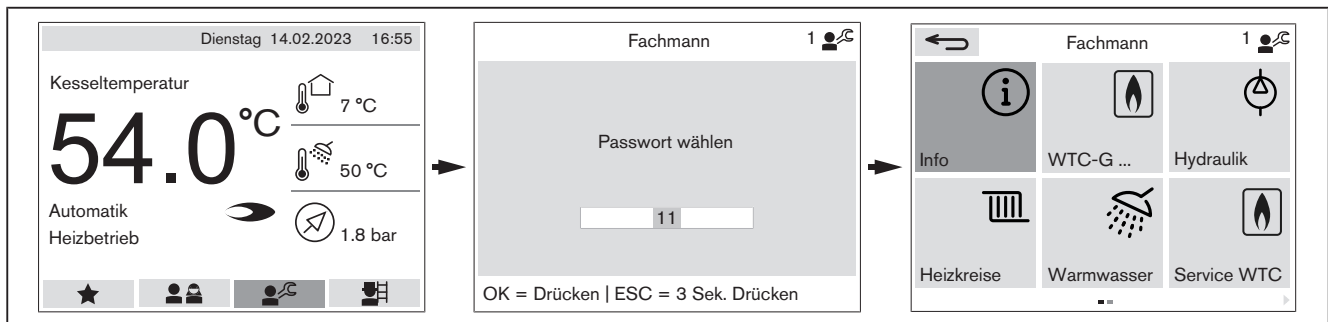
Der Einstieg in die Fachmann-Ebene ist nur über Passwort möglich.

Einstellungen in der Fachmann-Ebene darf nur dafür qualifiziertes Fachpersonal durchführen.

#### Passwort wählen

Passwort: 11

- ▶ Mit Drehknopf Schaltfläche Fachmann-Ebene wählen und bestätigen.
- ✓ Anzeige wechselt in das Passwortfenster.
- ▶ Passwort 11 wählen und bestätigen.
- ▶ Schaltfläche ▶▶ wählen und bestätigen.
- ✓ Anzeige wechselt in die Fachmann-Ebene.



#### Passwort deaktivieren

Wird der Drehknopf 3 Minuten nicht betätigt oder die Fachmann-Ebene verlassen, wird das Passwort deaktiviert.

6 Bedienung

6.6.1 Info

Im Menü Info können die Informationen nur gelesen werden.

6.6.1.1 System



Information	Beschreibung
1.1.1 Status	<p>Aktuelle Betriebsart der Anlage.</p> <p>Die Betriebsart wird aus der Systembetriebsart der Anlage und den Betriebsarten der einzelnen Heizkreise ermittelt.</p> <ul style="list-style-type: none"> <li>▪ Aus</li> <li>▪ Standby</li> <li>▪ Sommer</li> <li>▪ Automatik</li> </ul>
1.1.2 Außentemperatur	<p>Aktuelle Temperatur am Außenfühler (B1).</p> <p>Weitere Informationen anzeigen: ▶ Drehknopf drücken.</p> <p>Aktuell: Aktuelle Außentemperatur, die für den Anlagenfrostschutz verwendet wird.</p> <p>Gedämpft: Tendenzieller Verlauf der Außentemperatur, der für die Sommer-Winter-Umschaltung verwendet wird.</p> <p>Gemischt: Berechnete Außentemperatur (aus Aktuell und Gedämpft), die für die Vorlaufsolltemperatur verwendet wird.</p>
1.1.3 Wärmeanforderung Heizung	Geforderte maximale Vorlaufsolltemperatur aller Heizkreise.
1.1.4 ... 1.1.27 Wärmeanforderung Heizkreis ...	Geforderte Vorlaufsolltemperatur vom entsprechenden Heizkreis.
1.1.28 Wärmeanforderung Warmwasser	Geforderte Vorlaufsolltemperatur vom Warmwasserkreis.

### 6.6.1.2 WTC

#### Kesselregler



Information	Beschreibung
1.2.1.1 Betriebsphase WTC	<p>Aktuelle Betriebsphase vom WTC.</p> <ul style="list-style-type: none"> <li>▪ Normalbetrieb</li> <li>▪ Pumpennachlauf</li> <li>▪ Brennertaktsperre Heizen</li> <li>▪ Sperre Mindestheizleistung</li> <li>▪ Adaption Gasstellglied läuft</li> <li>▪ Verzögerter Heizbetrieb</li> <li>▪ Softstart Warmwasser</li> <li>▪ Abregelfunktion Fernsteuerung</li> <li>▪ Spreizung Vorlauf/Abgas</li> <li>▪ Spreizung Vorlauf/Rücklauf</li> <li>▪ Abregelfunktion Abgastemperatur</li> <li>▪ Abschaltung Fernsteuerung</li> <li>▪ Abschaltung Mindestumlauf</li> <li>▪ SCOT Kalibrierung läuft</li> </ul>
1.2.1.2 Betriebsphase Brenner	<p>Aktuelle Betriebsphase vom Brenner.</p> <ul style="list-style-type: none"> <li>▪ Brenner aus</li> <li>▪ Vorbelüftung</li> <li>▪ Brenner ein: Steuerbetrieb</li> <li>▪ Brenner ein: Regelbetrieb</li> <li>▪ Nachbelüftung</li> </ul>
1.2.1.3 Sollleistung	<p>Geforderte Heizleistung vom WTC. Die Leistung ist prozentual bezogen auf die Nennleistung vom WTC.</p>
1.2.1.4 Istleistung	<p>Aktuelle Heizleistung vom WTC. Die Leistung ist prozentual bezogen auf die Nennleistung vom WTC.</p>
1.2.1.5 Vorlaufsoltemperatur	<p>Geforderte Vorlaufsoltemperatur vom WTC.</p>
1.2.1.6 Vorlauftemperatur	<p>Aktuelle Temperatur am Vorlauffühler eSTB (Wärmetauscher) vom WTC.</p>
1.2.1.7 Vorlauftemperatur VPT	<p>Aktuelle Temperatur am Vorlauffühler VPT (Vorlaufrohr) vom WTC.</p>
1.2.1.8 Rücklauftemperatur VPT	<p>Aktuelle Temperatur am Rücklauffühler VPT vom WTC.</p>
1.2.1.9 Abgastemperatur	<p>Aktuelle Temperatur am Abgasfühler vom WTC.</p>
1.2.1.10 Tageswärmemenge (Vortag)	<p>Erzeugte Wärmemenge vom Brennerwertgerät am Vortag.</p>
1.2.1.11 Zähler seit Rücksetzen	<p>Brennerstarts und Betriebsstunden vom WTC seit dem letzten Rücksetzen.</p>
1.2.1.12 Gesamtzähler	<p>Brennerstarts und Betriebsstunden gesamt vom WTC (nicht rücksetzbar).</p>

6 Bedienung



Kesselkreis



Information	Beschreibung
1.2.2.1 Dreiwegeventil intern	Aktuelle Stellung vom Dreiwegeventil im Brennwertgerät. <ul style="list-style-type: none"> <li>▪ Heizbetrieb</li> <li>▪ Warmwasser anfahren</li> <li>▪ Warmwasser</li> <li>▪ Heizbetrieb anfahren</li> <li>▪ Blockierschutzfunktion</li> <li>▪ Mittelstellung anfahren</li> <li>▪ Mittelstellung</li> </ul>
1.2.2.2 Pumpenleistung Pumpe intern	Aktuelle Pumpenleistung der internen Pumpe vom Brennwertgerät. Sollleistung Elektrische Leistung Betriebsart: <ul style="list-style-type: none"> <li>- Initialisierung nach Start</li> <li>- Pulsweitenmodulation</li> <li>- Proportionaldruck Stufe 1 ... 3</li> <li>- Konstantdruck Stufe 1 ... 3</li> <li>- Proport.-druck Auto-Adaption</li> <li>- Konstantdruck Auto-Adaption</li> </ul>
1.2.2.3 Volumenstrom VPT	Aktueller Volumenstrom am Multifunktionssensor VPT vom Brennwertgerät.
1.2.2.4 Wärmeleistung VPT	Aktuell vom Brennwertgerät abgegebene Wärmeleistung an die Heizungsanlage (errechneter Wert vom Multifunktionssensor VPT).
1.2.2.5 Anlagendruck VPT	Aktueller Anlagendruck, gemessen am Multifunktionssensor VPT vom Brennwertgerät.
1.2.2.6 Pumpenleistung WW-Ladepumpe	Aktuelle Leistung der Ladepumpe Schichtenspeicher.





**Verbrennung**



Information	Beschreibung
1.2.3.1 Ionisationssignal SCOT-Basiswert	Maximales Ionisationssignal das beim Kalibriervorgang ermittelt wurde [Kap. 3.3.4]. ▶ Ionisationselektrode austauschen, bei: < 75 Pkt.
1.2.3.2 Ionisationssignal Sollwert	Über den SCOT®-Basiswert errechneter Sollwert für den Luftüberschuss [Kap. 3.3.4].
1.2.3.3 Ionisationssignal SCOT-Istwert	Aktuelles Ionisationssignal.
1.2.3.4 Ionisationssignal Start	Minimales Ionisationssignal nach Flammenerkennung beim letzten Brennerstart.
1.2.3.5 Gasventil Offset	Aktueller Ausgleichswert vom Ansteuersignal für die Tauchspule vom Gasventil.
1.2.3.6 Zeit bis Flammenbildung	Zeit ab Gasfreigabe bis zur Flammenbildung beim letzten Brennerstart.
1.2.3.7 Gasventil Ansteuersignal	Aktuelles Ansteuersignal am Gaskombiventil.
1.2.3.8 Gas-Luft-Verhältnis	Aktuelles Verhältnis der Ansteuersignale vom Gaskombiventil und Gebläse.
1.2.3.9 Gebläsedrehzahl	Aktuell rückgemeldete Drehzahl vom Gebläse.
1.2.3.10 Gebläse-Ansteuersignal	Aktuelles Ansteuersignal am Gebläse (Gebläseleistung).
1.2.3.11 Gasdruck	Aktueller Schaltzustand vom Gasdruckwächter. <ul style="list-style-type: none"> <li>▪ nicht vorhanden</li> <li>▪ vorhanden</li> </ul> Nur in Verbindung mit eingebautem Gasdruckwächter (Zubehör).

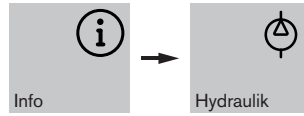
6 Bedienung

6.6.1.3 Fernsteuerung



Information	Beschreibung
1.4.1 Spannung Fernsteuereingang (N1)	Aktuelles Spannungssignal am Eingang N1.
1.4.2 Wärmeanforderung Fernsteuerung (N1)	Geforderte Vorlaufsolltemperatur der Fernsteuerung.

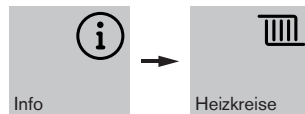
### 6.6.1.4 Hydraulik



Information	Beschreibung
1.5.3 Weichentemperatur - oder - 1.5.3 Plattenwärmetauscher- temperatur	Aktuelle Temperatur am Weichenfühler (B2) oder am Fühler vom Plattenwärmetauscher (B2).

6 Bedienung

6.6.1.5 Heizkreise



Für jeden Heizkreis wird ein separates Untermenü angezeigt.

Information	Beschreibung
1.6.1 Betriebsart	<p><b>Aktuelle Betriebsart vom Heizkreis.</b></p> <ul style="list-style-type: none"> <li>▪ System Standby; System Sommer</li> <li>▪ Funktionsheizen; Belegreifheizen</li> <li>▪ Urlaub</li> <li>▪ Zeitprogramm 1 ... 3</li> <li>▪ Sommer; Absenk; Normal; Komfort</li> </ul>
1.6.2 Status	<p><b>Aktueller Status der Betriebsart vom Heizkreis.</b></p> <ul style="list-style-type: none"> <li>▪ Raumfrostschutz</li> <li>▪ Not-Aus</li> <li>▪ Tag ...</li> <li>▪ Sonder-, Komfort-, Normal-, Absenk-, Standby durch Eingang H1</li> <li>▪ Party</li> <li>▪ Einschaltoptimierung</li> <li>▪ Niveauanhebung Außentemperatur</li> <li>▪ Übertemperatur Alternativenergie</li> <li>▪ Überschuss Alternativenergie</li> <li>▪ Warmwasservorrang</li> <li>▪ Sommerbetrieb witterungsgeführt</li> <li>▪ Heizgrenzenabschaltung Raum</li> <li>▪ Heizgrenzenabschaltung Vorlauf</li> <li>▪ Thermostatabschaltung</li> <li>▪ Komfort; Normal; Absenk</li> <li>▪ Frostschutz ein</li> </ul>
1.6.3 Außentemperatur – oder – 1.6.3 Außentemperatur lokal	<p><b>Aktuelle Temperatur am Außenfühler (B1) oder am Außenfühler (T1) am Erweiterungsmodul-Heizkreis (lokal).</b></p> <p><b>Weitere Informationen anzeigen:</b> ▶ Drehknopf drücken.</p> <p><b>Aktuell:</b> Aktuelle Außentemperatur, die für den Anlagenfrostschutz verwendet wird.</p> <p><b>Gedämpft:</b> Tendenzieller Verlauf der Außentemperatur, der für die Sommer-Winter-Umschaltung verwendet wird.</p> <p><b>Gemischt:</b> Berechnete Außentemperatur (aus Aktuell und Gedämpft), der für die Vorlaufsolltemperatur verwendet wird.</p>
1.6.4 Raumsolltemperatur	<p><b>Raumsolltemperatur vom aktuell aktiven Temperaturniveau.</b></p>
1.6.5 Vorlaufsolltemperatur	<p><b>Geforderte Vorlaufsolltemperatur vom Heizkreis.</b></p>
1.6.6 Vorlaufisttemperatur	<p><b>Aktuelle Temperatur am Vorlauffühler (B6) vom Heizkreis.</b></p>
1.6.7 Mischerstellung Soll	<p><b>Geforderte Stellung vom Mischerventil.</b></p>
1.6.8 Mischerstellung Ist	<p><b>Aktuelle Stellung vom Mischerventil.</b></p>

<b>Information</b>	<b>Beschreibung</b>
1.6.9 Pumpe Heizkreis	Aktueller Betriebszustand der Heizkreispumpe. <ul style="list-style-type: none"><li>▪ Aus</li><li>▪ Ein</li></ul>
1.6.10 Korrektur Aufheizoptimierung	Aktuelle berechnete Vorverlegungszeit der Aufheizoptimierung bei Regelvariante Witterungsgeführte Regelung.
1.6.11 Korrektur Aufheizoptimierung	Aktuelle berechnete Vorverlegungszeit der Aufheizoptimierung bei Regelvariante Raumgeführte Regelung oder Witterungs-/Raumregelung.

6 Bedienung





6.6.1.6 Warmwasser



Information	Beschreibung
1.7.1 Status	Aktuelle Betriebsart vom Warmwasserkreis. <ul style="list-style-type: none"> <li>▪ Standby durch Systemprogrammschalter</li> <li>▪ Zeitprogramm - Normal</li> <li>▪ Zeitprogramm - Absenk</li> <li>▪ Warmwasserladung aktiv</li> <li>▪ Normal-, Absenk-, Standby durch Eingang H2</li> </ul>
1.7.2 Vorlaufsolltemperatur Warmwasser	Geforderte Vorlaufsolltemperatur für die Warmwasserladung. Die Vorlaufsolltemperatur ergibt sich aus der WW-Solltemperatur und der Vorlaufsolltemperatur Überhöhung (P 7.1.3).
1.7.3 Warmwassersoll- temperatur	Warmwassersolltemperatur vom aktuell aktiven Betrieb (Normal- oder Absenkbe- trieb).
1.7.4 Warmwassertemperatur	Aktuelle Temperatur am Warmwasserfühler (B3).
1.7.6 Pumpe Warmwasser	Aktueller Betriebszustand der Warmwasser-Ladepumpe. <ul style="list-style-type: none"> <li>▪ Aus</li> <li>▪ Ein</li> </ul>
1.7.7 Status WW-Betrieb	Aktuelle Betriebsart vom Warmwasserkreis. <ul style="list-style-type: none"> <li>▪ Aus</li> <li>▪ Standby</li> <li>▪ Brennerstart</li> <li>▪ Zapfbetrieb</li> <li>▪ Komfort-Warmhaltefunktion</li> <li>▪ Nachheizen nach Zapfvorgang</li> <li>▪ Pumpennachlauf</li> <li>▪ SCOT Kalibrierung in WW</li> </ul>
1.7.9 Warmwasser Auslauf-Isttemperatur	Aktuelle Temperatur am Warmwasser-Auslauffühler.
1.7.10 Durchflussmenge	Aktuelle Durchflussmenge am Wasserströmungssensor.
1.7.11 Warmwasser-Tages- Durchflussmenge	Warmwasser-Durchflussmenge am Wasserströmungssensor am Vortag.
1.7.12 Warmwasser- temperatur unten	Aktuelle Temperatur am Warmwasserfühler-Ausschalten (T2).

### 6.6.1.7 Fehlerspeicher



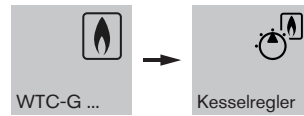
Information	Beschreibung
 System	Im Menü System sind die letzten 10 Fehler aller Geräte gespeichert.
 WTC	Im Menü WTC sind die letzten 16 Fehler vom Brennwertgerät und der Anlagenzustand bei Fehlereintritt gespeichert. Anlagenzustand bei Fehlereintritt abfragen: <ul style="list-style-type: none"> <li>▶ Fehler mit Drehknopf wählen.</li> <li>▶ Drehknopf drücken.</li> <li>▶ Schaltfläche  wählen und bestätigen.</li> <li>✓ Anlagenzustand bei Fehlereintritt wird angezeigt.</li> <li>▶ Drehknopf drehen, um Informationen abzufragen.</li> </ul> Codes der Betriebsart und Betriebsphasen, siehe Kapitel Fehlerspeichercode [Kap. 10.4].
 Heizkreis	Im Menü Heizkreis sind die letzten 16 Fehler vom Heizkreis gespeichert.

Der Fehlerspeicher kann mit der Schaltfläche  gelöscht werden.

6 Bedienung

6.6.2 WTC

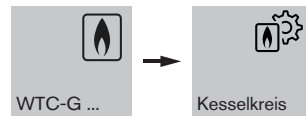
6.6.2.1 Kesselregler



Parameter	Einstellung
2.1.1 Brennertaktsperre Heizbetrieb	Nach einer Abschaltung vom Brenner bleibt das Brennwertgerät im Heizbetrieb für die eingestellte Zeit gesperrt. Die Brennertaktsperre verhindert ein zu häufiges Einschalten vom Brennwertgerät.
2.1.2 Leistung maximal Heizbetrieb	Obere Leistungsgrenze (Feuerungswärmeleistung) im Heizbetrieb. Die Leistung ist prozentual bezogen auf die Nennleistung vom Brennwertgerät.
2.1.4 Zeit Zwangskleinlast Heizbetrieb	Bei Wärmeanforderung durch den Heizkreis ist die Heizleistung für die eingestellte Dauer auf Kleinlast begrenzt. Nach Ablauf der Zeit wird die Leistungsregelung freigegeben. Bei Warmwasserladung entfällt die Zwangskleinlast.
2.1.5 Schaltdifferenz Regler Heizbetrieb	Schaltdifferenz Kesselregler für den Heizbetrieb. Überschreitet die aktuelle Vorlauftemperatur die Vorlaufsolltemperatur um die eingestellte Schaltdifferenz, schaltet der Brenner ab.
2.1.6 Schaltdifferenz Regler Warmwasser	Schaltdifferenz Kesselregler für die Warmwasserladung. Überschreitet die aktuelle Vorlauftemperatur die Vorlaufsolltemperatur um die eingestellte Schaltdifferenz, schaltet der Brenner ab.



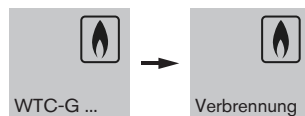
### 6.6.2.2 Kesselkreis



Parameter	Einstellung
2.2.1 Pumpe intern Betriebsart HZ	Betriebsart der internen Pumpe vom Brennwertgerät für den Heizbetrieb [Kap. 11.4]. <ul style="list-style-type: none"> <li>▪ Leistungsproportional</li> <li>▪ Weichenregelung</li> <li>▪ Proportionaldruck Stufe 1 ... 3</li> <li>▪ Konstantdruck Stufe 1 ... 3</li> <li>▪ Proport.-druck Auto-Adaption</li> <li>▪ Konstantdruck Auto-Adaption</li> <li>▪ Leistungsprop. mit Pumpe Aus</li> <li>▪ Weichenregel. mit Pumpe Aus</li> </ul> Werkseinstellung je nach gewählter Hydraulikvariante.
2.2.2 Pumpe intern Betriebsart WW	Betriebsart der internen Pumpe vom Brennwertgerät für die Warmwasserladung [Kap. 11.4]. <ul style="list-style-type: none"> <li>▪ Leistungsproportional</li> <li>▪ Konstante Pumpenleistung</li> </ul> Werkseinstellung je nach gewählter Hydraulikvariante.
2.2.3 Pumpenleistung minimal Heizbetrieb	Minimale Pumpenleistung im Heizbetrieb.
2.2.4 Pumpenleistung maximal Heizbetrieb	Maximale Pumpenleistung im Heizbetrieb.
2.2.5 Pumpenleistung minimal WW-Betrieb	Minimale Pumpenleistung bei Warmwasserladung.
2.2.6 Pumpenleistung maximal WW-Betrieb	Maximale Pumpenleistung bei Warmwasserladung.
2.2.7 Anlagendruck minimal Warnmeldung	Unterschreitet der Anlagendruck im Brennwertgerät den eingestellten Wert, erfolgt eine Warnmeldung.
2.2.8 Anlagendruck minimal Brennersperre	Unterschreitet der Anlagendruck im Brennwertgerät den eingestellten Wert, erfolgt eine Fehlermeldung. Das Brennwertgerät ist gesperrt. Steigt der Druck wieder, geht das Gerät automatisch in Betrieb.
2.2.12 Trägheit Pumpe intern	Legt fest wie schnell die Pumpe auf eine Änderung der Temperaturdifferenz zwischen Vorlauf/Weiche reagiert.  Der Parameter ist nur wirksam, wenn Parameter 2.2.1 Pumpe intern Betriebsart HZ auf Weichenregelung steht.
2.2.13 Pumpenleistung WW-Ladepumpe	Pumpenleistung der Ladepumpe Schichtenspeicher bei Warmwasserladung.
2.2.14 Trägheit WW-Ladepumpe	Je nach Bedarf wird die Pumpenleistung der Ladepumpe Schichtenspeicher angepasst. Die Pumpenleistung ändert sich nach Ablauf der eingestellten Zeit jedes Mal um 1 %.
2.2.15 Pumpennachlaufzeit	Schaltet der Brenner ab, läuft die Pumpe für die eingestellte Zeit weiter.  Der Parameter ist nur wirksam, wenn Parameter 2.2.1 Pumpe intern Betriebsart HZ auf Leistungsprop. mit Pumpe Aus oder Weichenregel. mit Pumpe Aus steht.

6 Bedienung

6.6.2.3 Verbrennung



Parameter	Einstellung
2.3.1 Korrektur Gasmenge beim Start	Ändert die Gasmenge beim Zünden.
2.3.2 Korrektur Leistung beim Start	Ändert die Leistung (Gebläsedrehzahl) beim Zünden.
2.3.3 Korrektur Drehzahl für Abgaslänge	Ändert die Gebläsedrehzahl über den gesamten Leistungsbereich. Der luftseitige Widerstand durch lange Abgaswege kann dadurch kompensiert werden.
2.3.4 Korrektur Leistung minimal	Die minimale Leistung (Gebläsedrehzahl) kann prozentual erhöht werden.
2.3.5 Korrektur Gaskick beim Start	Ändert die Gasmenge nach Flammenerkennung während der Sicherheitszeit.
2.3.6 Gasventil Offset Speicher	Ändert das Ansteuersignal für die Tauchspule vom Gasventil. Variabler Wert, der nach dem Start bei minimaler Leistung neu ermittelt wird.
2.3.7 Abgastemperatur maximal	Überschreitet die Abgastemperatur den eingestellten Wert, schaltet der Brenner ab [Kap. 3.3.3]. Wird ein Kunststoff-Abgassystem angeschlossen, das nicht für Abgastemperaturen bis 120 °C zugelassen ist, muss der Wert entsprechend reduziert werden.

### 6.6.3 Fernsteuerung



Parameter	Einstellung [Kap. 11.3]
4.1 Spannung Fehler Eingang N1	Spannungsgrenze für Fehlermeldung. Unterschreitet die Spannung am Eingang N1 den eingestellten Wert, erfolgt nach ca. 15 Minuten eine Fehlermeldung (E 80).
4.2 Spannung Brenner aus Eingang N1	Spannungsgrenze für Brennerabschaltung. Unterschreitet die Spannung am Eingang N1 den eingestellten Wert, schaltet der Brenner aus.
4.3 Vorlauftemperatur minimal Eingang N1	Sollwert der Vorlauftemperatur bei Spannungssignal 3 V.
4.4 Vorlauftemperatur maximal Eingang N1	Sollwert der Vorlauftemperatur bei Spannungssignal 10 V.

### 6.6.4 Hydraulik



#### 6.6.4.1 Weiche



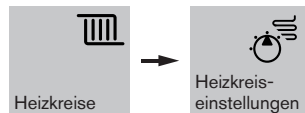
Parameter	Einstellung [Kap. 11.2.5]
5.2.1 Temperaturdifferenz Vorlauf/Weiche Pumpe	Die Pumpe moduliert in Abhängigkeit der Temperaturdifferenz zwischen Vorlauf-fühler und Weichenfühler (B2). Die Regelfunktion vermeidet eine ungewünschte Rücklaufenhebung im WTC.

6 Bedienung

6.6.5 Heizkreise

Für jeden Heizkreis wird ein separates Untermenü angezeigt.

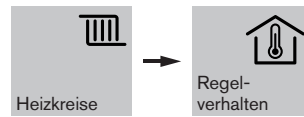
6.6.5.1 Heizkreiseinstellungen



Parameter	Einstellung
6.1.1 Vorlauf Solltemperatur minimal <sup>(1)</sup>	Untere Grenze für die minimale Vorlauftemperatur. Niedrigere Wärmeanforderungen werden auf den eingestellten Wert begrenzt.
6.1.2 Vorlauf Solltemperatur maximal <sup>(1)</sup>	Obere Grenze für die maximale Vorlauftemperatur. Höhere Wärmeanforderungen werden auf den eingestellten Wert begrenzt.
6.1.3 Vorlauf Solltemperatur Heizgrenze <sup>(1)</sup>	Unterschreitet die Vorlauf Solltemperatur den eingestellten Wert, wird der Heizbetrieb nicht freigegeben. Ein: Heizgrenze aktiv. Aus: Heizgrenze nicht aktiv.
6.1.4 Raum Solltemperatur Heizgrenze	Ist die Außentemperatur höher als die Raum Solltemperatur, wird die Wärmeanforderung vom Heizkreis nicht freigegeben. Unterschreitet die Außentemperatur die Raum Solltemperatur um 2 K wird die Wärmeanforderung wieder freigegeben. Als Vergleichswert wird die gemischte Außentemperatur verwendet. Ein: Heizgrenze aktiv. Aus: Heizgrenze nicht aktiv.
6.1.5 Priorität Warmwasser	Verhalten vom Heizkreis bei aktiver Warmwasserladung. Vorrang: Warmwasserladung hat Vorrang. Der Heizbetrieb wird während der Warmwasserladung gesperrt.

<sup>(1)</sup> Werkseinstellung und Einstellbereich je nach eingestelltem Heizkreistyp [Kap. 11.7].

### 6.6.5.2 Regelverhalten



Parameter	Einstellung
6.2.1 Aufheizoptimierung	<p>Damit die Raumsolltemperatur zu Beginn vom Heizprogramm das eingestellte Niveau erreicht, wird die Einschaltzeit vom Heizbeginn vorverlegt.</p> <p>Aus: Aufheizoptimierung nicht aktiv.</p> <p>Ein: Aufheizoptimierung aktiv.</p>
6.2.2 Aufheizoptimierung Vorverlegung maximal <sup>(1)</sup>	Begrenzt die maximale Zeitspanne der Vorverlegung für die Aufheizoptimierung.
6.2.3 Gebäudebauweise	<p>Bei witterungsgeführter Regelung beeinflusst die gemischte Außentemperatur die Vorlaufsolltemperatur. Der Einfluss ist von der vorhandenen Gebäudebauweise abhängig. Je besser (schwerer) die Gebäudebauweise, desto träger ist der Einfluss.</p> <ul style="list-style-type: none"> <li>▪ sehr leicht ... sehr schwer</li> </ul>
6.2.4 Raumthermostatfunktion <sup>(1)</sup>	<p>Die Raumthermostatfunktion schaltet den Heizkreis ab, wenn die Raumtemperatur über der Raumsolltemperatur + Schaltdifferenz liegt.</p> <p>Aus: Raumthermostatfunktion nicht aktiv.</p> <p>Ein: Raumthermostatfunktion wirksam.</p> <p>Ein bei Absenk: Nur bei Niveau Absenk ist die Raumthermostatfunktion aktiv.</p> <p>Schaltdifferenz: Überschreitet die aktuelle Raumtemperatur die eingestellte Raumsolltemperatur um die Schaltdifferenz, schaltet den Heizkreis ab.</p>
6.2.5 Raumfühlereinfluss	Bei raumgeführter Regelung beeinflusst die Differenz zwischen der aktuellen Raumtemperatur und der eingestellten Raumsolltemperatur die Vorlaufsolltemperatur. Je höher der eingestellte Wert vom Raumfühlereinfluss, desto stärker wirkt sich die Differenz aus.
6.2.6 Raumregelung I-Anteil	<p>Bei aktiver PI-Raumregelung wird eine exakte Ausregelung der Raumsolltemperatur erreicht.</p> <p>Ein: PI-Raumregelung aktiv.</p> <p>Aus: PI-Raumregelung nicht aktiv.</p> <p>Nachstellzeit: Je kleiner die eingestellte Nachstellzeit, desto schneller wird eine Regelabweichung ausgeregelt. Bei einer zu klein eingestellten Zeit neigt der Regler zum Schwingen.</p>
6.2.7 Frostschutz Außentemperatur	Unterschreitet die aktuelle Außentemperatur den eingestellten Wert ist der Anlagenfrostschutz aktiv.

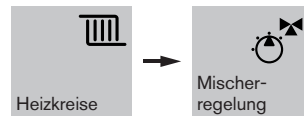
<sup>(1)</sup> Werkseinstellung je nach eingestelltem Heizkreistyp [Kap. 11.7].

**6 Bedienung**

<b>Parameter</b>	<b>Einstellung</b>
6.2.8 Niveauanhebung Außentemperatur	Unterschreitet die Außentemperatur den eingestellten Wert, wird während dem Absenkbetrieb mit Normalniveau geheizt, um ein Auskühlen vom Gebäude zu verhindern.  Ein: Niveauanhebung aktiv.  Aus: Niveauanhebung nicht aktiv.
6.2.9 Korrektur Außentemperatur	Korrektur der aktuellen Außentemperatur vom Außenfühler (T1) am Erweiterungsmodul-Heizkreis.  Wenn keine optimale Platzierung vom Außenfühler möglich ist oder ein Messfehler kompensiert werden soll, kann die gemessene Außentemperatur korrigiert werden.  Nur wenn Fühler T1 auf Außenfühler parametrier ist.
6.2.10 Frostschutz Raumtemperatur	Unterschreitet die aktuelle Raumtemperatur den eingestellten Wert ist die Frostschutzfunktion aktiv.

<sup>(1)</sup> Werkseinstellung je nach eingestelltem Heizkreistyp [Kap. 11.7].

### 6.6.5.3 Mischerregelung



Parameter	Einstellung
6.3.1 Mischerüberhöhung	Die Vorlaufsolltemperatur vom Mischerheizkreis wird um der eingestellten Wert erhöht, z. B. um Leistungsverluste auszugleichen.
6.3.2 Verzögerungszeit Wärmeanforderung	Bei Wärmeanforderung durch den Mischerheizkreis wird der Start vom WTC um die eingestellte Zeit verzögert. Während der Verzögerungszeit öffnet der Mischer und das WTC wird durchströmt.
6.3.3 Mischerlaufzeit	Laufzeit vom Mischer, von ZU-Position bis ganz AUF-Position.
6.3.4 Mischer Initialisierungslaufzeit	Die eingestellte Zeit wird beim Anfahren der ZU-Position und AUF-Position zur Mischerlaufzeit (P 6.3.3) addiert, um die Endposition vom Mischer sicherzustellen.
6.3.5 Toleranzbereich Mischerregelung <sup>(1)</sup>	Der Parameter legt fest ab welcher Differenz zwischen der aktuellen Vorlauftemperatur und der Vorlaufsolltemperatur der Mischer angesteuert wird. Eine hohe Differenz reduziert die Fahrpulse und schont den Stellantrieb. Eine geringe Differenz erhöht die Regelgenauigkeit (z. B. für Fußbodenheizung).
6.3.6 Temperaturregler P-Anteil $K_p$	Proportional-Anteil vom Heizkreisregler. Je größer der eingestellte Wert, desto schneller erfolgt die Regelung. Bei einem zu groß eingestellten Wert neigt der Regler zum Überschwingen.
6.3.7 Temperaturregler I-Anteil $T_n$	Integral-Anteil vom Heizkreisregler. Je kleiner der eingestellte Wert, desto schneller erfolgt die Regelung. Bei einem zu klein eingestellten Wert neigt der Regler zum Schwingen.

<sup>(1)</sup> Werkseinstellung je nach eingestelltem Heizkreistyp [Kap. 11.7].

6 Bedienung

6.6.5.4 Estrichprogramm



**HINWEIS**

**Schaden an der Bausubstanz durch Wärmeanforderung weiterer Heizkreise oder Warmwasserkreise**

Das Estrichprogramm am Pumpenheizkreis kann durch Wärmeanforderung weiterer Heizkreise oder Warmwasserkreise überlagert werden.

► Ggf. weitere Heizkreise oder Warmwasserkreise deaktivieren.

---

Das Estrichprogramm dient dem Trocknen von Unterlagsböden und wird in zwei Funktionen unterteilt. Die Vorschriften vom Estrichhersteller und EN 1264-4 beachten.


**Funktionsheizen**

Erste Phase der Trocknung. Das Funktionsheizen dient zum Nachweis einer mangelfreien Erstellung der Fußbodenheizung.

**Belegreifheizen**

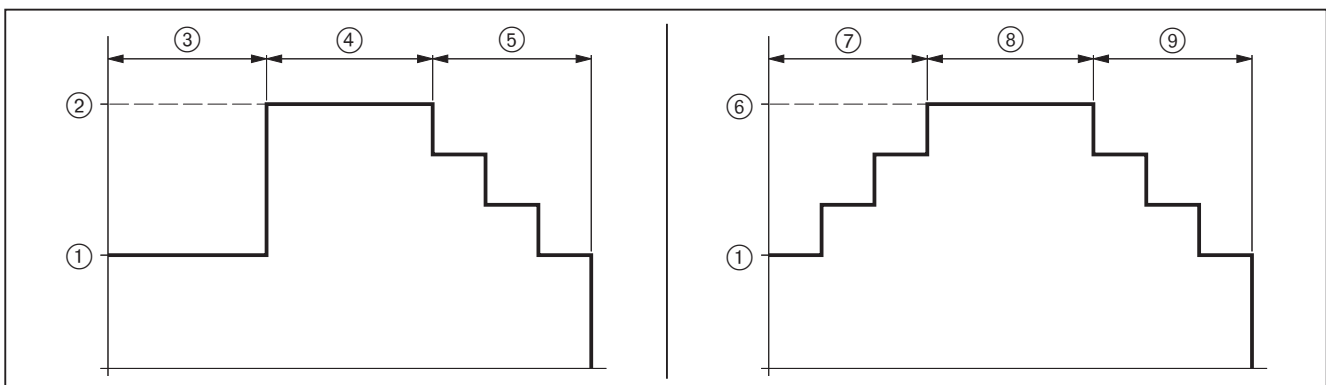
Zweite Phase der Trocknung. Das Belegreifheizen dient zur weiteren Trocknung, bis hin zur Belegreife für Bodenbelagsarbeiten.



Parameter	Einstellung
6.4.1 Estrich	Aus: Estrichprogramm deaktiviert.  Funktionsheizen: Funktionsheizkurve aktiv.  Belegreifheizen: Belegreifheizkurve aktiv.  Funktions- und Belegreifheizen: Nacheinander Funktions- und Belegreifheizen aktiv.
6.4.2 Estrichtag	Estrichtage überspringen oder wiederholen. Mit der Schaltfläche  wird die Estrichfunktion auf Tag 0 gesetzt.
6.4.3 Starttemperatur	Starttemperatur beim Funktions- und Belegreifheizen ①.
6.4.4 Funktionsheizen Temperatur maximal	Maximale Temperatur beim Funktionsheizen ②.
6.4.5 Funktionsheizen Tage Temperatur minimal	Anzahl der Tage für die Startphase beim Funktionsheizen ③.
6.4.6 Funktionsheizen Tage Temperatur maximal	Anzahl der Tage bei maximaler Temperatur beim Funktionsheizen ④.
6.4.7 Funktionsheizen Tage Abkühlung	Anzahl der Tage für die Abkühlphase beim Funktionsheizen ⑤.
6.4.8 Belegreifheizen Temperatur maximal	Maximale Temperatur beim Belegreifheizen ⑥.
6.4.9 Belegreifheizen Tage Aufheizung	Anzahl der Tage für die Aufheizphase beim Belegreifheizen ⑦.
6.4.10 Belegreifheizen Tage Temperatur maximal	Anzahl der Tage bei maximaler Temperatur beim Belegreifheizen ⑧.
6.4.11 Belegreifheizen Tage Abkühlung	Anzahl der Tage für die Abkühlphase beim Belegreifheizen ⑨.

**Funktionsheizen**

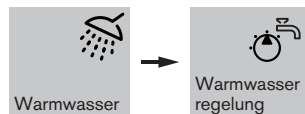
**Belegreifheizen**



6 Bedienung

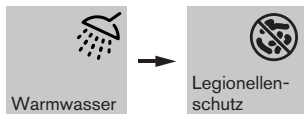
6.6.6 Warmwasser

6.6.6.1 Warmwasserregelung



Parameter	Einstellung
7.1.2 Schaltdifferenz Warmwasser	Schaltdifferenz für die Warmwasserladung. Unterschreitet die Temperatur im Trinkwasserspeicher die WW-Solltemperatur um die eingestellte Schaltdifferenz, erfolgt eine Warmwasserladung.
7.1.3 Vorlauf Solltemperatur Überhöhung	Temperaturüberhöhung vom Warmwassersollwert für die Warmwasserladung. Vorlauf Solltemperatur = WW-Solltemperatur + Vorlauf Solltemperatur Überhöhung
7.1.4 Ladezeit maximal	Zeitbegrenzung für die Warmwasserladung. Aus: Zeitbegrenzung nicht aktiv. Ein: Zeitbegrenzung aktiv. Bei Warmwasserladung und gleichzeitiger Wärmeanforderung durch den Heizkreis, wechselt das Gerät nach der eingestellten Zeit in den Heizbetrieb. Das Gerät bleibt für die gleiche Zeit im Heizbetrieb, danach ist die Warmwasserladung wieder aktiv. Die Zeitbegrenzung ist nur wirksam, wenn Parameter 6.1.5 Priorität Warmwasser auf Vorrang steht.
7.1.5 Warmwassersoll- temperatur maximal	Maximaler Einstellwert von der WW-Solltemperatur in der Benutzer-Ebene. <b>⚠ Verbrühungsgefahr durch heißes Wasser</b> Wassertemperatur über 60 °C kann zu Verbrühungen führen.
7.1.9 Wasserzapfmenge minimal	Wird die minimale Wasserzapfmenge überschritten, startet das Gerät sofort.

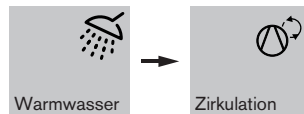
### 6.6.6.2 Legionellenschutz



Parameter	Einstellung
7.2.1 Schutzfunktion	<p>Schutzfunktion gegen Legionellen.</p> <p>Aus: Legionellenschutz deaktiviert.</p> <p>nach Wochentag: Der Legionellenschutz wird am eingestellten Wochentag durchgeführt, siehe Parameter <code>Wochentag</code>.</p> <p>nach Intervall: Der Legionellenschutz wird nach Intervall durchgeführt, siehe Parameter <code>Intervall</code>.</p>
7.2.2 Startzeit	Uhrzeit für den Start vom Legionellenschutz.
7.2.3 Wochentag	<p>Wochentag an dem der Legionellenschutz durchgeführt wird.</p> <p>Nur wenn Parameter <code>Schutzfunktion</code> auf <code>nach Wochentag</code> eingestellt ist.</p>
7.2.4 Intervall	<p>Tage bis der nächste Legionellenschutz durchgeführt wird.</p> <p>Nur wenn Parameter <code>Schutzfunktion</code> auf <code>nach Intervall</code> eingestellt ist.</p>
7.2.5 Aufheiztemperatur Warmwasser	Warmwasser-Solltemperatur für den Legionellenschutz.
7.2.6 Zirkulation bei Legionellenschutz	<p>Zirkulationspumpe beim Legionellenschutz konfigurieren.</p> <p>Aus: Zirkulationspumpe während dem Legionellenschutz nicht aktiv.</p> <p>Ein bei Legionellenschutz: Zirkulationspumpe während dem Legionellenschutz aktiv. Nachteil: Bei langen Leitungswegen führt diese Einstellung zu hohen Wärmeverlusten.</p> <p>Ein nach Legionellenschutz: Zirkulationspumpe nur nach dem Legionellenschutz für 4 Minuten aktiv. Nachteil: Bei langen Leitungswegen führt diese Einstellung zu hohen Wärmeverlusten.</p>

6 Bedienung

6.6.6.3 Zirkulation



Parameter	Einstellung
7.3.1 Schaltdifferenz Rücklauftemperatur	<p>Schaltdifferenz für die Zirkulationspumpensteuerung.</p> <p>Nur wenn Zirkulationspumpe auf Zeitgesteuert + Temperatur eingestellt ist.</p> <p>Zirkulation Ein: Unterschreitet die Temperatur am Zirkulationsfühler die Warmwassertemperatur (Fühler B3) abzüglich dem eingestellten Wert minus 5 K, startet die Pumpe.</p> <p>Zirkulation Aus: Überschreitet die Temperatur am Zirkulationsfühler die Warmwassertemperatur (Fühler B3) abzüglich dem eingestellten Wert, schaltet die Pumpe ab.</p>
7.3.2 Pumpenlaufzeit über Taster	<p>Laufzeit der Zirkulationspumpe nach Betätigen vom Taster am Eingang H2.</p> <p>Nur wenn beim IBN-Assistent Hydraulik Zirkulationspumpe auf Zeitgesteuert + Taster (H2) eingestellt ist.</p>
7.3.3 Zirkulation bei WW-Push	<p>Zirkulationspumpe bei Warmwasser-Push konfigurieren.</p> <p>Aus: Zirkulationspumpe während Warmwasser-Push nicht aktiv.</p> <p>Ein während WW-Push: Zirkulationspumpe während Warmwasser-Push aktiv.</p> <p>Ein nach WW-Push: Zirkulationspumpe nur nach Warmwasser-Push für 4 Minuten aktiv. Nachteil: Bei langen Leitungswegen führt diese Einstellung zu hohen Wärmeverlusten.</p>

6.6.7 Service WTC



6.6.7.1 Wartung



Parameter	Einstellung
Zeit bis Wartung	Zeigt die verbleibende Zeit bis zur Wartung an.
Wartung	Wartung zurücksetzen.
Intervall	Wartungsintervall ändern.

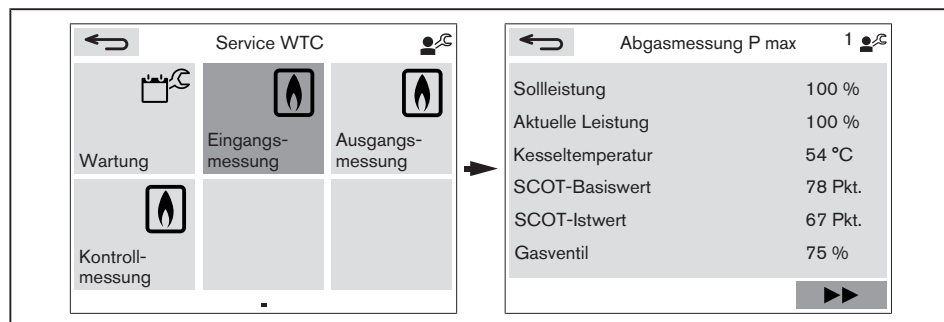
### 6.6.7.2 Eingangsmessung



Assistent für die Eingangsmessung.

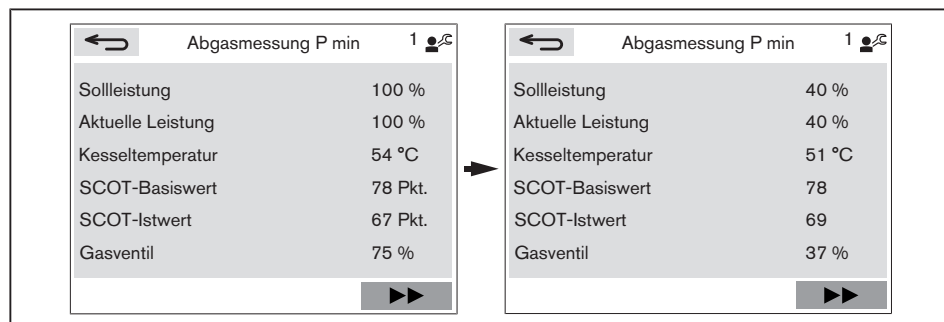
Vor jeder Wartung ist eine Eingangsmessung vorgeschrieben.

- ▶ Fachmann-Ebene wählen [Kap. 6.6].
- ▶ Service WTC wählen und bestätigen.
- ▶ Eingangsmessung wählen und bestätigen.
- ✓ Abgasmessung P max wird angezeigt.



Wenn die aktuelle Leistung 100 % erreicht hat:

- ▶ Abgasmessung durchführen, Werte im Messblatt vom Einsatzbericht eintragen.
- ▶ Schaltfläche ►► wählen und bestätigen.
- ✓ Abgasmessung P min wird angezeigt.



Wenn die aktuelle Leistung die Leistung-min erreicht hat:

- ▶ Abgasmessung durchführen, Werte im Messblatt vom Einsatzbericht eintragen.
- ▶ Schaltfläche ►► wählen und bestätigen.
- ✓ Meldung Eingangsmessung abgeschlossen wird kurz angezeigt.
- ✓ Anzeige wechselt in das Menü Service WTC.

6 Bedienung

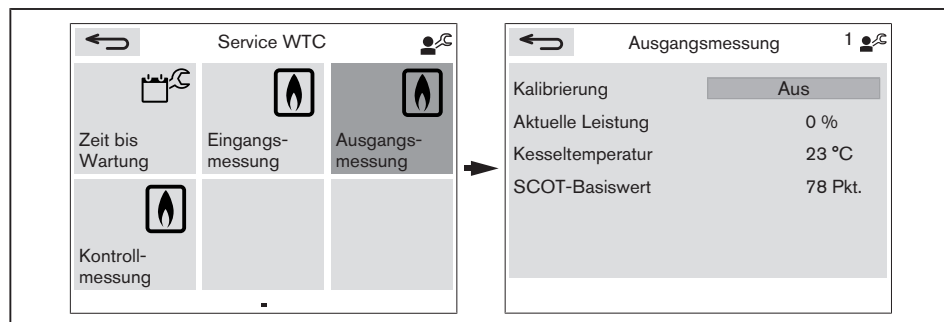
6.6.7.3 Ausgangsmessung



Assistent für die Ausgangsmessung.

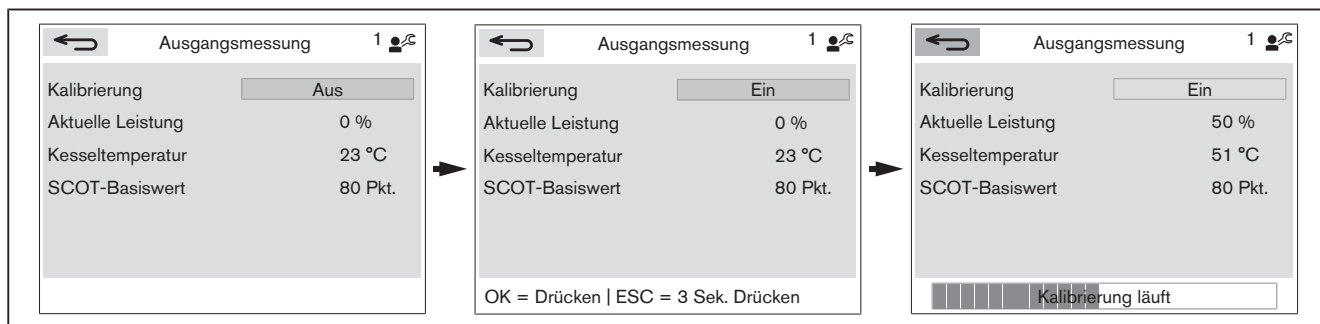
Nach jeder Wartung ist eine Ausgangsmessung vorgeschrieben.

- ▶ Fachmann-Ebene wählen [Kap. 6.6].
- ▶ Service WTC wählen und bestätigen.
- ▶ Ausgangsmessung wählen und bestätigen.
- ✓ Anzeige wechselt zur Kalibrierung.



1. Kalibrierung starten

- ▶ Drehknopf drücken.
- ✓ Auswahlfläche wird blau hinterlegt.
- ▶ Kalibrierung auf Ein setzen und bestätigen.
- ✓ Das WTC führt eine Kalibrierung durch und ermittelt den Io-Basiswert für die Verbrennungsregelung (System SCOT®).
- ✓ Nach erfolgreicher Kalibrierung startet die Abgasmessung P max.



### 2. O<sub>2</sub>-Gehalt bei Leistung-max optimieren



Wenn der O<sub>2</sub>-Gehalt innerhalb vom zulässigen Bereich liegt, ist keine Korrektur erforderlich.



#### Nur in Verbindung mit Wasserstoff

Wird bei Erdgas 20 Vol.-% Wasserstoff beigemischt, erhöht sich der mittlere O<sub>2</sub>-Gehalt bei Leistung-max.

- ▶ O<sub>2</sub>-Gehalt bei Leistung-max auf 6,0 ... 8,0 % (CO<sub>2</sub>-Gehalt 8,0 ... 6,9 %) einstellen.

Leistung-max	O <sub>2</sub> -Gehalt
Erdgas	4,5 ... 5,5 % (CO <sub>2</sub> -Gehalt 9,2 ... 8,6 %)
Flüssiggas	4,8 ... 5,8 % (CO <sub>2</sub> -Gehalt 10,6 ... 9,9 %)

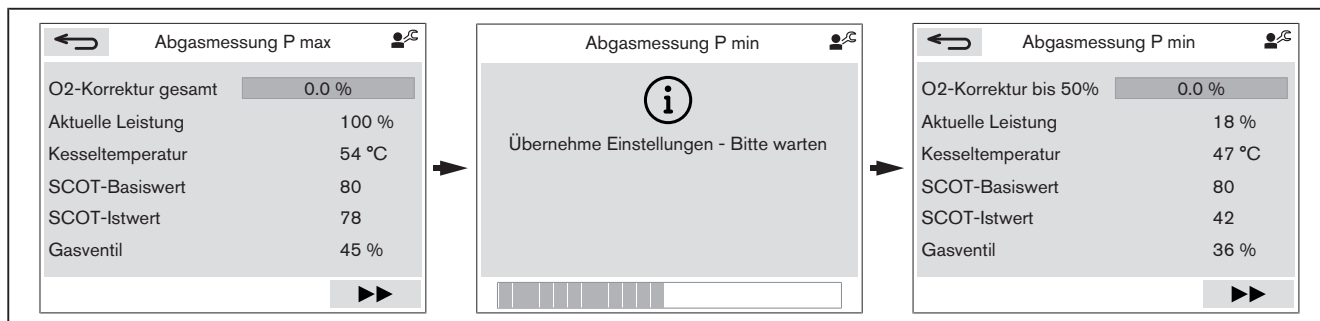
- ▶ Verbrennung prüfen und ggf. O<sub>2</sub>-Gehalt optimieren.

Wenn der O<sub>2</sub>-Gehalt vom zulässigen Bereich abweicht:

- ▶ Drehknopf drücken.
- ✓ Auswahlfläche wird blau hinterlegt.
- ▶ O<sub>2</sub>-Gehalt korrigieren und bestätigen.
- ▶ O<sub>2</sub>-Gehalt prüfen.
- ▶ Vorgehensweise wiederholen, bis der O<sub>2</sub>-Gehalt im zulässigen Bereich liegt.

Wenn der O<sub>2</sub>-Gehalt im zulässigen Bereich liegt:

- ▶ Abgasmessung durchführen, Werte im Messblatt vom Einsatzbericht eintragen.
- ▶ Schaltfläche ►► wählen und bestätigen.
- ✓ Einstellungen werden übernommen.
- ✓ Abgasmessung P min startet.



### 3. O<sub>2</sub>-Gehalt bei Leistung-min optimieren



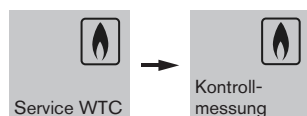
Wenn der O<sub>2</sub>-Gehalt innerhalb vom zulässigen Bereich liegt, ist keine Korrektur erforderlich.

Leistung-min	O <sub>2</sub> -Gehalt
Erdgas	4,0 ... 6,0 % (CO <sub>2</sub> -Gehalt 9,5 ... 8,4 %)
Flüssiggas	4,3 ... 6,3 % (CO <sub>2</sub> -Gehalt 10,9 ... 9,6 %)

- ▶ Vorgang für Leistung-min wiederholen.
- ▶ Abgasmessung durchführen, Werte im Messblatt vom Einsatzbericht eintragen.
- ▶ Schaltfläche ►► wählen und bestätigen.
- ✓ Meldung *Ausgangsmessung abgeschlossen* wird kurz angezeigt.
- ✓ Anzeige wechselt in das Menü *Service WTC*.

6 Bedienung

6.6.7.4 Kontrollmessung



Assistent für die Kontrollmessung.

Bei der Kontrollmessung kann eine beliebige Leistung zwischen Leistung-max und Leistung-min angefahren werden (z. B. bei Betriebsproblemen).

- ▶ Fachmann-Ebene wählen [Kap. 6.6].
- ▶ Service WTC wählen und bestätigen.
- ▶ Kontrollmessung wählen und bestätigen.

Service WTC	
Zeit bis Wartung	Kontrollmessung
Eingangsmessung	
Ausgangsmessung	

Kontrollmessung 1	
Sollleistung	0 %
Aktuelle Leistung	67 %
Kesseltemperatur	55 °C
SCOT-Basiswert	82 Pkt.
SCOT-Istwert	79 Pkt.
Gasventil	53 %

- ▶ Drehknopf drücken.
- ✓ Auswahlfäche wird blau hinterlegt.
- ▶ Gewünschte Sollleistung einstellen und bestätigen.
- ✓ Gewünschte Leistung wird angefahren.

Kontrollmessung 1	
Sollleistung	40 %
Aktuelle Leistung	67 %
Kesseltemperatur	55 °C
SCOT-Basiswert	82 Pkt.
SCOT-Istwert	79 Pkt.
Gasventil	53 %
OK = Drücken   ESC = 3 Sek. Drücken	

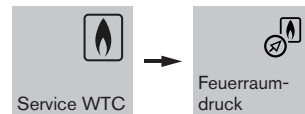
  

Kontrollmessung 1	
Sollleistung	40 %
Aktuelle Leistung	40 %
Kesseltemperatur	54 °C
SCOT-Basiswert	82 Pkt.
SCOT-Istwert	70 Pkt.
Gasventil	39 %

- ▶ Schaltfläche ►► wählen und bestätigen.
- ✓ Meldung Kontrollmessung abgeschlossen wird kurz angezeigt.
- ✓ Anzeige wechselt in das Menü Service WTC.



### 6.6.7.5 Feuerraumdruck



Mit dem Parameter Feuerraumdruck kann der Differenzdruck Wärmetauscher bestimmt werden.

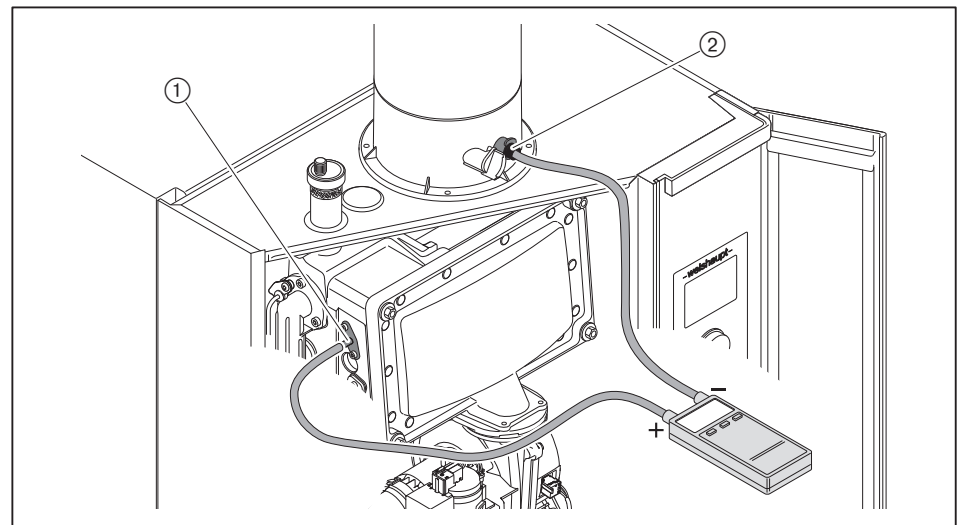
Der Parameter dient im Servicefall für Diagnosezwecke.

Für die Messung ist der Messnippel Feuerraumdruck erforderlich (Bestell-Nr. 481 000 00 722).

- ▶ Parameter 10.5.1.4 Eingang H1 wählen [Kap. 6.6.9.7].
- ▶ Funktion auf Not-Aus Wärmerezeuger einstellen.
- ▶ Ist der Eingang belegt, ggf. Stecker H1/H2 ausstecken.
- ✓ Eine automatische Inbetriebsetzung wird vermieden.
- ✓ Brennersperr-Funktion aktiv wird angezeigt.

#### Messgerät anschließen

- ▶ Anlage am Schalter S1 ausschalten [Kap. 5.6].
- ▶ Frontverkleidung entfernen [Kap. 4.6].
- ▶ Ionisationselektrode komplett ausbauen, auch an der Platine ausstecken [Kap. 9.4].
- ▶ Messnippel ① einbauen.
- ▶ Druckeingang (+) am Messnippel ① anschließen.
- ▶ Vakuumeingang (-) an der Abgasmessstelle ② anschließen und abdichten.
- ▶ Revisionsöffnung am Abgassystem öffnen.
- ✓ Zugverhältnisse vom Abgassystem haben keinen Einfluss auf die Messung.



## 6 Bedienung

### Messung aktivieren

- ▶ Anlage am Schalter S1 einschalten [Kap. 5.6].
- ▶ Feuerraumdruck wählen und bestätigen.
- ▶ Feuerraumdruck auf **Ein** setzen und bestätigen.
- ✓ Das Gebläse fährt auf maximale Gebläsedrehzahl.

### Messung deaktivieren

Nach 10 Minuten oder nach Verlassen vom Parameter wird der Feuerraumdruck automatisch wieder auf **Aus** gesetzt.

- ▶ Funktion von Parameter 10.5.1.4 Eingang H1 wieder einstellen.
- ▶ Ggf. Parameter 10.5.1.5 Eingang H1 invertiert einstellen.
- ▶ Anlage am Schalter S1 ausschalten [Kap. 5.6].
- ▶ Ionisationselektrode wieder einbauen.
- ▶ Ggf. Stecker H1/H2 wieder einstecken.
- ▶ Frontverkleidung montieren und Spannverschluss mit Schraube sichern.

### 6.6.8 Ausgangstest

Beim Ausgangstest können die angeschlossenen Aktoren (Pumpe, Mischer, usw.) zu Testzwecken manuell geschaltet werden.

Wird der Parameter verlassen, wird der Ausgangstest wieder auf `Aus` gesetzt.

#### 6.6.8.1 WTC



Parameter	Einstellung
9.1.1 Ausgangstest	Aus: Ausgangstest WTC deaktiviert. Ein: Ausgangstest WTC aktiviert.
9.1.2 MFA1	Ausgang MFA1 aktivieren. <ul style="list-style-type: none"> <li>▪ Aus</li> <li>▪ Ein</li> </ul>
9.1.3 VA1	Ausgang VA1 aktivieren. <ul style="list-style-type: none"> <li>▪ Aus</li> <li>▪ Ein</li> </ul>
9.1.4 VA2	Ausgang VA2 aktivieren. <ul style="list-style-type: none"> <li>▪ Aus</li> <li>▪ Ein</li> </ul>
9.1.5 PWM-Signal extern	PWM-Signal ansteuern. <ul style="list-style-type: none"> <li>▪ 0 ... 100 %</li> </ul>

#### 6.6.8.2 EM Heizkreis



Parameter	Einstellung
9.2.1 Ausgangstest	Aus: Ausgangstest EM Heizkreis deaktiviert. Ein: Ausgangstest EM Heizkreis aktiviert.
9.2.2 Relaistest	Ausgang M1 oder MM1 aktivieren. <ul style="list-style-type: none"> <li>▪ Aus</li> <li>▪ Pumpe (M1)</li> <li>▪ Mischer Auf (MM1)</li> <li>▪ Mischer Zu (MM1)</li> </ul>
9.2.3 PWM-Signal	PWM-Signal ansteuern. <ul style="list-style-type: none"> <li>▪ 0 ... 100 %</li> </ul>

6 Bedienung

**6.6.9 Inbetriebnahme-Menü**

Im Inbetriebnahme-Menü kann der Fachmann:

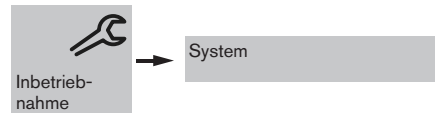
- Einstellungen der Inbetriebnahme abfragen oder ändern
- Geräteinformation abfragen
- Ein-/Ausgänge konfigurieren,
- Programm zur Entlüftung und Wasserfüllung starten
- BCC-Update durchführen
- System auf Werkseinstellung zurücksetzen



Wenn ein Gerät (Bus-Teilnehmer) nachträglich installiert, entfernt oder ausgetauscht wird:

- ▶ Spannungsversorgung unterbrechen und wiederherstellen.
- ✓ Entsprechender Inbetriebnahme-Assistent startet automatisch.
- ▶ Inbetriebnahme-Schritte durchführen.

**6.6.9.1 System**



Parameter	Einstellung
10.1.1 Sprache	Sprache einstellen.
10.1.2 Datum	Datum einstellen.
10.1.3 Uhrzeit	Uhrzeit einstellen.

### 6.6.9.2 Geräteliste



Parameter	Beschreibung
Geräteliste	Geräteliste prüfen. Siehe Inbetriebnahme-Schritte WTC einregulieren [Kap. 7.2]. <ul style="list-style-type: none"> <li>▪ Geräteliste prüfen (Schritt 3)</li> </ul>

#### Adressierung und Geräteinformation anzeigen

Von jedem Gerät kann die Adresse und Geräteinformation angezeigt werden.

- ▶ Entsprechendes Gerät wählen.
- ▶ Drehknopf drücken.
- ✓ Adressierung vom Teilnehmer wird angezeigt.
- ✓ Das ausgewählte Gerät blinkt.
- ▶ Drehknopf erneut drücken.
- ✓ Geräteinformation (Softwareversion, usw.) werden angezeigt.

#### Geräteliste aktualisieren

Wenn ein Gerät nicht erkannt wird:

- ▶ Schaltfläche wählen und bestätigen.
- ✓ Suche wird neu geladen.

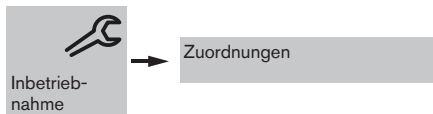
### 6.6.9.3 Adressierung



Parameter	Einstellung
Adressierung	Geräte adressieren. Siehe Inbetriebnahme-Schritte Brennwertgerät einregulieren [Kap. 7.2]. <ul style="list-style-type: none"> <li>▪ Heizkreise adressieren (Schritt 6)</li> <li>▪ Raumfühler adressieren (Schritt 9)</li> <li>▪ Raumgerät 1 adressieren (Schritt 7)</li> <li>▪ Raumgerät 2 adressieren (Schritt 8)</li> </ul>

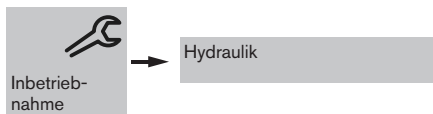
6 Bedienung

6.6.9.4 Zuordnungen



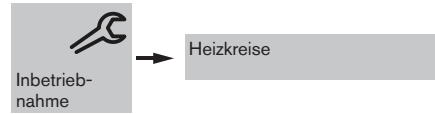
Parameter	Einstellung
Zuordnungen	Geräte zuordnen. Siehe Inbetriebnahme-Schritte Brennwertgerät einregulieren [Kap. 7.2]. <ul style="list-style-type: none"> <li>▪ Zuordnung Raumfühler und/oder Raumgeräte prüfen (Schritt 13)</li> </ul>

6.6.9.5 Hydraulik




Parameter	Einstellung / Beschreibung
 IBN-Assistent Hydraulik	Der IBN-Assistent Hydraulik führt schrittweise durch die Auswahl der Anlagenhydraulik. Siehe Inbetriebnahme-Schritte Brennwertgerät einregulieren [Kap. 7.2]. <ul style="list-style-type: none"> <li>▪ Zirkulationspumpensteuerung einstellen (Schritt 4)</li> <li>▪ Heizkreis vom Brennwertgerät einstellen (Schritt 5)</li> <li>▪ Hydraulikvariante wählen (Schritt 14)</li> </ul>
10.3.2 Hydraulikvariante	Aktuell eingestellte Hydraulikvariante [Kap. 11.1].
10.3.3 Außenfühler	Außenfühler deaktivieren. <ul style="list-style-type: none"> <li>▪ vorhanden</li> <li>▪ nicht vorhanden</li> </ul>
10.3.4 Direkter Warmwasserkreis	Aktuell eingestellte Anbindung von Warmwasserkreis 1.
10.3.5 Zirkulationspumpe	Aktuell eingestellte Zirkulationspumpensteuerung.
10.3.6 Direkter Heizkreis	Aktuell eingestellte Anbindung von Heizkreis 1.

### 6.6.9.6 Heizkreise

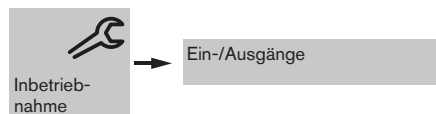


Für jeden Heizkreis wird ein separates Untermenü angezeigt.

Parameter	Einstellung
 IBN-Assistent Heizkreis	Der IBN-Assistent Heizkreis führt schrittweise durch die Inbetriebnahme von Heizkreis. Siehe Inbetriebnahme-Schritte Brennwertgerät einregulieren [Kap. 7.2]. <ul style="list-style-type: none"> <li>▪ Heizkreistyp und Regelvariante einstellen (Schritt 15)</li> </ul>
10.4.2 Heizkreistyp	Heizkreistyp einstellen [Kap. 11.7].
10.4.3 Regelvariante	Regelvariante einstellen [Kap. 11.2].
10.4.4 Heizkreisfunktion	Heizkreisfunktion einstellen. <ul style="list-style-type: none"> <li>▪ Pumpenheizkreis</li> <li>▪ Mischerheizkreis</li> </ul>

6 Bedienung

6.6.9.7 Ein-/Ausgänge



Die Ein- und Ausgänge können für verschiedene Funktionen konfiguriert werden. Abhängig von der gewählten Hydraulikvariante sind die Ein- und Ausgänge fest vorbelegt und können nicht geändert werden [Kap. 11.1].

WTC

Parameter	Einstellung
10.5.1.1 Multifunktionssensor VPT	Ein (Werkseinstellung): Multifunktionssensor VPT aktiviert. Aus: Multifunktionssensor VPT deaktiviert.
10.5.1.2 Gasdruckwächter	Aus (Werkseinstellung): Gasdruckwächter deaktiviert. Ein: Gasdruckwächter aktiviert. Nur in Verbindung mit eingebautem Gasdruckwächter (Zubehör). Damit bei Gasdruckschwankungen keine Störabschaltung vom Gerät erfolgt, ist ein Gasdruckwächter erforderlich.
10.5.1.3 Ausgang MFA1	Funktion vom Ausgang MFA1 [Kap. 11.5]. Mögliche Vorbelegung durch IBN-Assistent Hydraulik: <ul style="list-style-type: none"> <li>▪ Pumpe HK1</li> <li>▪ Zirkulationspumpe WW1</li> </ul>
10.5.1.4 Eingang H1	Funktion vom Eingang H1. Die Funktion (Kontaktstellung) vom Eingang H1 kann mit <i>invertiert</i> gedreht werden: <ul style="list-style-type: none"> <li>▶ Rechteck bei <i>invertiert</i> mit Drehknopf wählen und bestätigen.</li> <li>✓ Farbe vom Rechteck wechselt auf grün.</li> <li>✓ Eingang ist invertiert.</li> </ul>
10.5.1.5 Eingang H2	Funktion vom Eingang H2 [Kap. 11.5]. Mögliche Vorbelegung durch IBN-Assistent Hydraulik: <ul style="list-style-type: none"> <li>▪ Warmwasser 1: Zirkulation/Taster</li> </ul> Die Funktion (Kontaktstellung) vom Eingang H2 kann mit <i>invertiert</i> gedreht werden: <ul style="list-style-type: none"> <li>▶ Rechteck bei <i>invertiert</i> mit Drehknopf wählen und bestätigen.</li> <li>✓ Farbe vom Rechteck wechselt auf grün.</li> <li>✓ Eingang ist invertiert.</li> </ul>
10.5.1.6 Ausgang VA1	Funktion vom Ausgang VA1 [Kap. 11.5].
10.5.1.7 Ausgang VA2	Funktion vom Ausgang VA2 [Kap. 11.5]. Mögliche Vorbelegung durch IBN-Assistent Hydraulik: <ul style="list-style-type: none"> <li>▪ Zirkulationspumpe WW1</li> </ul>
10.5.1.8 Eingang N1	Funktion der Fernsteuerung N1 [Kap. 11.3]. <ul style="list-style-type: none"> <li>▪ Aus</li> <li>▪ Leistungsfernsteuerung (Funktion nicht aktiv)</li> <li>▪ Temperaturfernsteuerung</li> </ul>



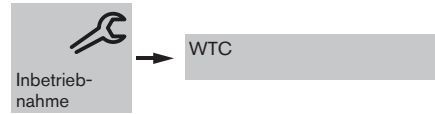
**Heizkreis (Erweiterungsmodul WEM-EM-HK)**


Für jeden Heizkreis wird ein separates Untermenü angezeigt.

<b>Parameter</b>	<b>Einstellung</b>
10.5.2.1 Eingang H1	Funktion vom Eingang H1 [Kap. 11.5].
10.5.2.2 Fühler T1	Funktion vom Fühler T1. keine Funktion: Kein Fühler am Eingang T1 angeschlossen. Außenfühler: Außenfühler am Eingang T1 angeschlossen.

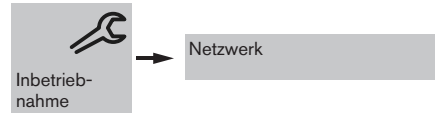
6 Bedienung

6.6.9.8 WTC



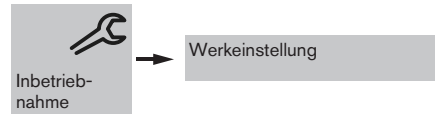
Parameter	Einstellung / Beschreibung
 IBN-Assistent WTC	Der IBN-Assistent WTC führt schrittweise durch die Verbrennungseinstellung. Siehe Inbetriebnahme-Schritte Brennwertgerät einregulieren [Kap. 7.2]. <ul style="list-style-type: none"> <li>▪ Wärmetauscher entlüften (Schritt 17)</li> <li>▪ Gasart einstellen (Schritt 18)</li> <li>▪ Kalibrierung starten (Schritt 19)</li> <li>▪ O<sub>2</sub>-Gehalt bei Leistung-max optimieren (Schritt 21)</li> <li>▪ O<sub>2</sub>-Gehalt bei Leistung-min optimieren (Schritt 22)</li> </ul>
10.6.2 BCC-Update	Daten vom Kodierstecker BCC auf Geräteelektronik WEM-FA-G übertragen.
10.6.3 Automatische Entlüftung	Programm zum Entlüften vom Wärmetauscher.
10.6.4 Dreiwegeventil Mittelstellung	Zur Wasserfüllung kann das interne Dreiwegeventil in Mittelstellung gebracht werden. <ul style="list-style-type: none"> <li>▪ Automatik</li> <li>▪ Mittelstellung</li> </ul> Nach 10 Minuten oder nach Verlassen vom Parameter wird das Dreiwegeventil automatisch wieder auf <code>Automatik</code> gesetzt.
10.6.5 Geräteausführung	Ausführung vom Brennwertgerät.
10.6.6 Zusatzmodul	Zeigt an ob im Brennwertgerät das Zusatzmodul vorhanden ist.
10.6.7 Gasart	Aktuell eingestellte Gasart.
10.6.8 O <sub>2</sub> -Korrektur gesamt	Aktuell eingestellte O <sub>2</sub> -Korrektur bei Leistung-max.
10.6.9 O <sub>2</sub> -Korrektur bis 50%	Aktuell eingestellte O <sub>2</sub> -Korrektur bei Leistung-min.
10.6.10 Nennleistung	Nennleistung vom Brennwertgerät.
10.6.11 Version VPT	Softwareversion vom Multifunktionssensor VPT
10.6.12 Anordnung Lichtleiste	Position der Lichtleiste am Brennwertgerät. <ul style="list-style-type: none"> <li>▪ senkrecht</li> <li>▪ waagerecht</li> </ul>

### 6.6.9.9 Netzwerk



Parameter	Einstellung
10.8.1 JSON Schnittstelle	Schnittstelle zu WEM-Diagnose aktivieren. <ul style="list-style-type: none"> <li>▪ Aus</li> <li>▪ Ein für 60 min</li> <li>▪ Ein</li> </ul>

### 6.6.9.10 Werkseinstellung



Parameter	Einstellung
Werkeinstellung	System auf Werkseinstellung zurücksetzen. Alle Parameter werden auf Werkseinstellung zurückgesetzt, außer: <ul style="list-style-type: none"> <li>▪ Prüfstandskonfiguration (Geräteausführung)</li> <li>▪ Parameter vom Geräteelektronik WEM-FA-G (außer Parameter die von der Hydraulikvariante vorgelegt werden)</li> <li>▪ Fehlerspeicher</li> <li>▪ Zählerstände</li> </ul>

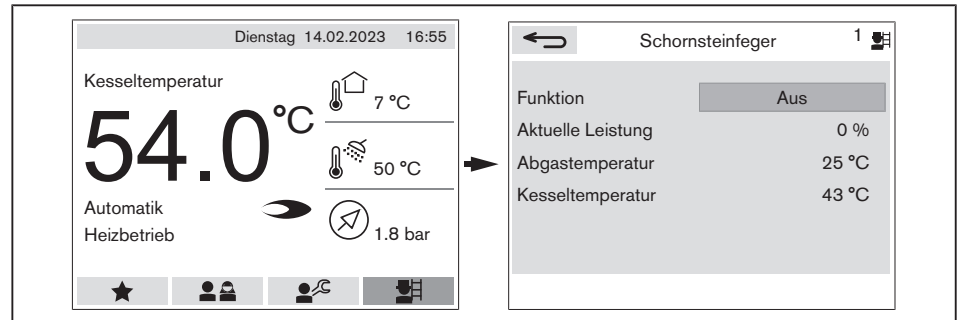
6 Bedienung

### 6.7 Schornsteinfeger-Funktion

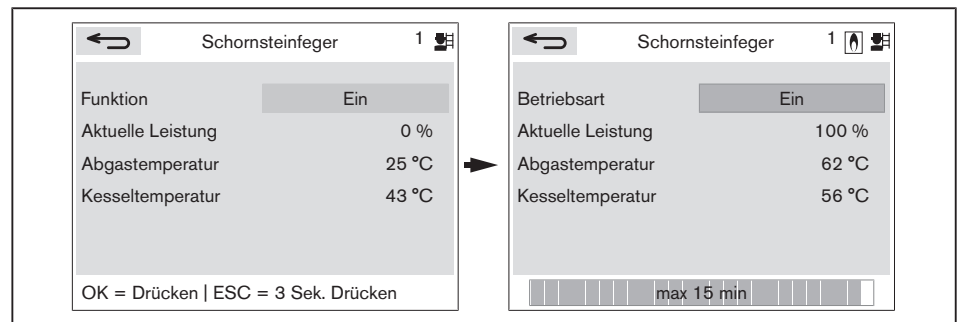
Die Funktion dient zur Abgasmessung. Während der Schornsteinfeger-Funktion läuft das Gerät mit maximaler Leistung.

#### Schornsteinfeger-Funktion aktivieren

- ▶ Symbol Schornsteinfeger wählen und bestätigen.
- ✓ Ebene Schornsteinfeger wird angezeigt.



- ▶ Drehknopf drücken.
- ▶ Funktion auf Ein einstellen und bestätigen.
- ✓ Schornsteinfeger-Funktion ist für 15 Minuten aktiviert.



#### Schornsteinfeger-Funktion deaktivieren

- ▶ Schaltfläche  wählen und bestätigen.

## 7 Inbetriebnahme

### 7.1 Voraussetzungen

Die Inbetriebnahme darf nur dafür qualifiziertes Fachpersonal durchführen.

Nur eine richtig durchgeführte Inbetriebnahme gewährleistet die Betriebssicherheit.

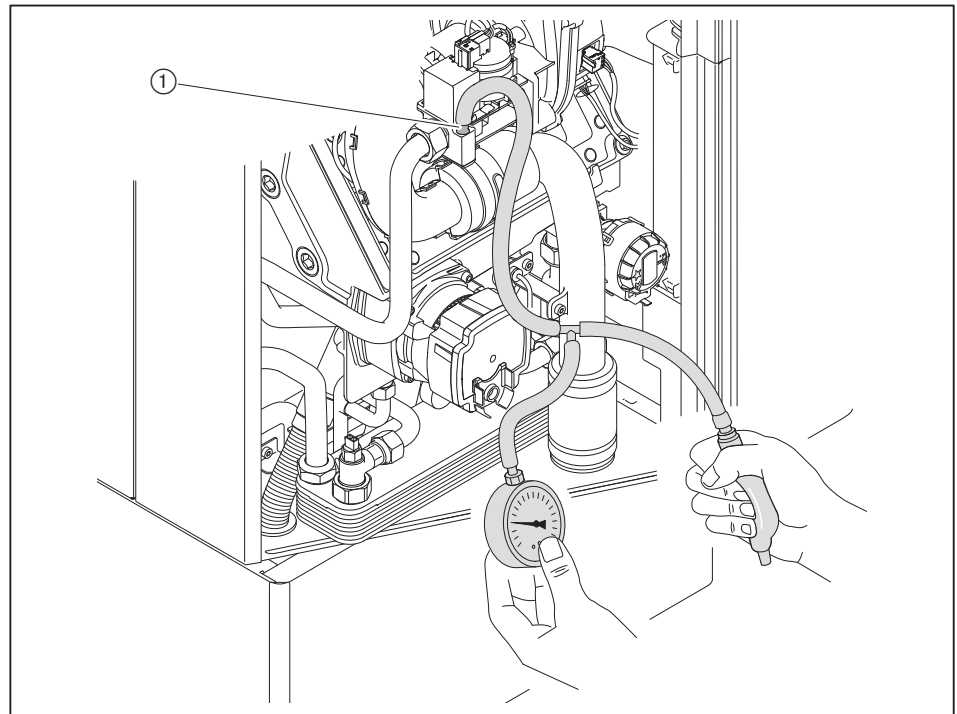
- ▶ Vor der Inbetriebnahme sicherstellen, dass:
  - alle Montage- und Installationsarbeiten ordnungsgemäß durchgeführt sind
  - Gerät und Anlage mit Medium gefüllt und entlüftet sind
  - der Siphon montiert und mit Wasser befüllt ist
  - ausreichend Frischluftzufuhr gewährleistet ist
  - Abgaswege und Verbrennungsluftwege frei sind
  - alle Regel, Steuer- und Sicherheitseinrichtungen funktionsfähig und richtig eingestellt sind
  - Wärmeabnahme besteht

Weitere anlagenbedingte Prüfungen können erforderlich sein. Hierzu die Betriebsvorschriften der einzelnen Anlagenkomponenten beachten.

### 7.1.1 Gasarmatur auf Dichtheit prüfen

Dichtheitsprüfung durchführen:

- vor der Inbetriebnahme
- nach allen Service- und Wartungsarbeiten
- ▶ Anlage am Schalter S1 ausschalten [Kap. 5.6].
- ▶ Gaskugelhahn schließen.
- ▶ Frontverkleidung entfernen [Kap. 4.6].
- ▶ Schraube an Messstelle Pe ① vom Gaskombiventil öffnen.
- ▶ Prüfeinrichtung anschließen.
- ▶ Prüfdruck von 100 ... 150 mbar erzeugen.
- ▶ 5 Minuten warten für Druckausgleich.
- ▶ Druck ablesen.
- ▶ Prüfzeit von 5 Minuten abwarten.
- ▶ Druck ablesen und Druckabfall prüfen.
- ✓ Die Gasstrecke ist dicht, wenn der Druck nicht mehr als 1 mbar abfällt.
- ▶ Schraube ① wieder schließen (Drehmoment 2 Nm).



GEFAHR

#### Explosionsgefahr durch ausströmendes Gas

Unsachgemäße Arbeiten können zu Gasaustritt und zur Explosion führen.

- ▶ Nach Arbeiten am Gaskombiventil, Schraube an der Messstelle schließen und auf Dichtheit prüfen.

- ▶ Messstelle auf Dichtheit prüfen.
- ▶ Ergebnis der Dichtheitsprüfung im Einsatzbericht dokumentieren.

### 7.1.2 Gasanschlussdruck prüfen



#### **Explosionsgefahr durch zu hohen Gasanschlussdruck**

Überschreiten vom Anschlussdruck-max kann die Armatur zerstören und zur Explosion führen.

- ▶ Gasanschlussdruck prüfen.

- ▶ Schraube an Messstelle Pe vom Gaskombiventil öffnen [Kap. 7.1.1].
- ▶ Druckmessgerät anschließen.
- ▶ Gaskugelhahn langsam öffnen, dabei den Druckanstieg beobachten.

Wenn der Anschlussdruck 60 mbar überschreitet:

- ▶ Gaskugelhahn sofort schließen.
- ▶ Anlage nicht in Betrieb setzen.
- ▶ Gasversorgungsunternehmen (GVU) benachrichtigen.
- ▶ Ggf. Gasdruckregler installieren.



#### **Explosionsgefahr durch ausströmendes Gas**

Unsachgemäße Arbeiten können zu Gasaustritt und zur Explosion führen.

- ▶ Nach Arbeiten am Gaskombiventil, Schraube an der Messstelle schließen und auf Dichtheit prüfen.

- ▶ Schraube an Messstelle Pe wieder schließen (Drehmoment 2 Nm).
- ▶ Messstelle auf Dichtheit prüfen.

7 Inbetriebnahme

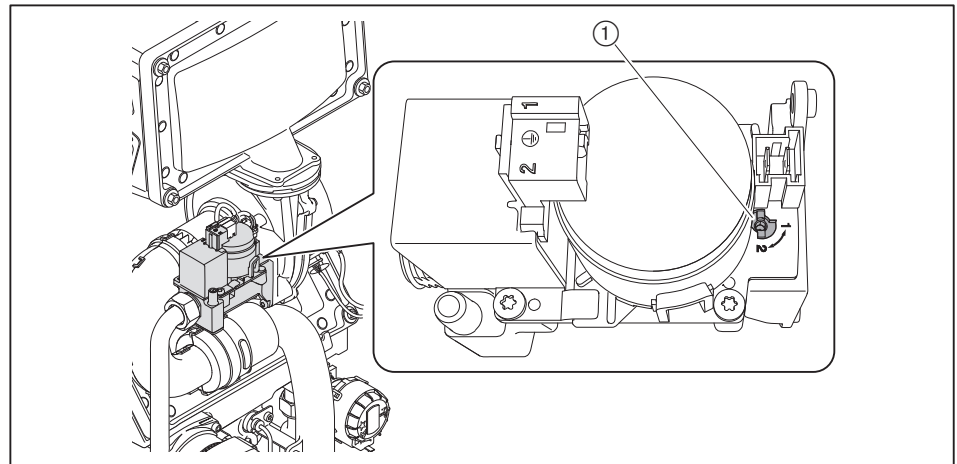
**7.1.3 Gasart am Gaskombiventil einstellen**

Das Gaskombiventil ist werkseitig auf Erdgas eingestellt.

Wenn das Gerät mit Flüssiggas betrieben wird, muss am Gaskombiventil auf Flüssiggas umgestellt werden:

- ▶ Schraube (Innensechskant 2,5) ① 90° im Uhrzeigersinn auf Position 2 drehen.

Erdgas	Position 1
Flüssiggas	Position 2



Wird die Gasart umgestellt, muss auch der Parameter Gasart angepasst werden.

Wenn auf Flüssiggas umgestellt wird:

- ▶ Aufkleber "eingestellt auf G31" unterhalb vom Zusatz-Typenschild anbringen [Kap. 3.2].



## 7.2 WTC einregulieren

Je nach Anlagenvariante werden bestimmte Inbetriebnahmeschritte ausgeblendet.

Bei Mehrfachbelegung abweichende Einstellungen der Inbetriebnahme beachten, siehe Montage- und Betriebsanleitung Abgas-Luft-System.

- ▶ Während der Inbetriebnahme sicherstellen, dass:
  - maximal möglicher Wasserdurchfluss gewährleistet ist
  - Hochheizen mit niedrigen Vorlauftemperaturen und geringer Leistung erfolgt
- ▶ Gaskugelhahn öffnen.
- ▶ Anlage am Schalter S1 einschalten [Kap. 5.6].

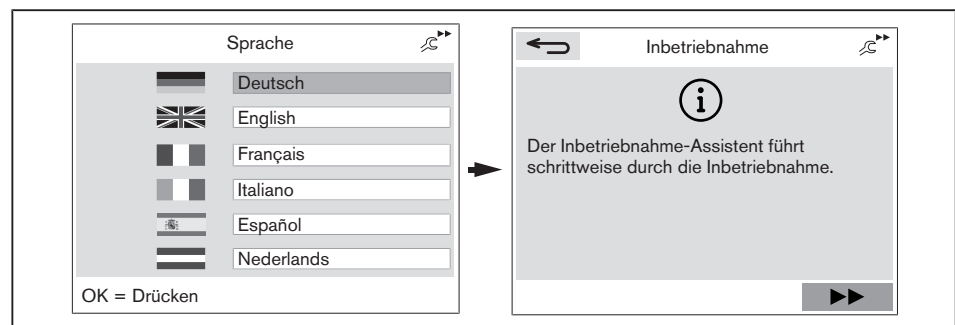


Der Inbetriebnahme-Assistent kann während der Erstinbetriebnahme jederzeit neu gestartet werden.

- ▶ Drehknopf ca. 15 Sekunden drücken.
- ✓ Systemgerät kann auf Werkseinstellung zurückgesetzt werden.
- ▶ Gerät auf Werkseinstellung zurücksetzen.
- ✓ Der Inbetriebnahme-Assistent startet erneut.

### 1. Sprache einstellen

- ▶ Gewünschte Sprache wählen und bestätigen.
- ✓ Entsprechende Sprache wird generiert.
- ✓ Der Inbetriebnahme-Assistent startet.

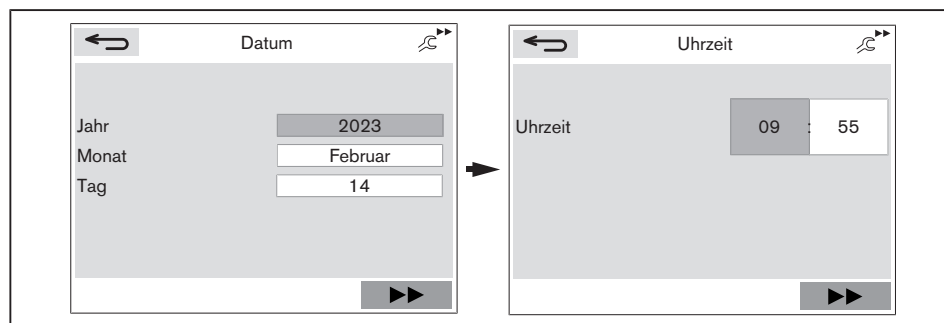


- ▶ Schaltfläche ▶▶ wählen und bestätigen.

7 Inbetriebnahme

2. Datum und Uhrzeit einstellen

- ▶ Jahr, Monat oder Tag wählen.
- ▶ Drehknopf drücken.
- ✓ Auswahlfläche wird blau hinterlegt.
- ▶ Aktuelles Datum einstellen und bestätigen.
- ▶ Schaltfläche ►► wählen und bestätigen.
- ▶ Stunden oder Minuten wählen.
- ▶ Drehknopf drücken.
- ✓ Auswahlfläche wird blau hinterlegt.
- ▶ Aktuelle Uhrzeit einstellen und bestätigen.




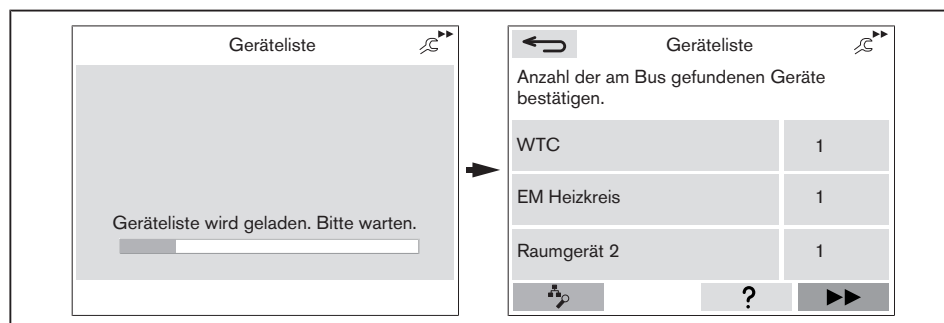
3. Geräteliste prüfen

- ▶ Schaltfläche ►► wählen und bestätigen.
- ✓ Geräteliste wird geladen.
- ✓ In der Geräteliste wird jeder Bus-Teilnehmer vom System angezeigt.
- ▶ Sicherstellen, dass alle Geräte angezeigt werden.

Geräteinformationen anzeigen:

- ▶ Entsprechendes Gerät wählen.
- ▶ Drehknopf drücken.
- ✓ Das ausgewählte Gerät blinkt.
- ▶ Drehknopf erneut drücken.
- ✓ Geräteinformation (Softwareversion, usw.) werden angezeigt.

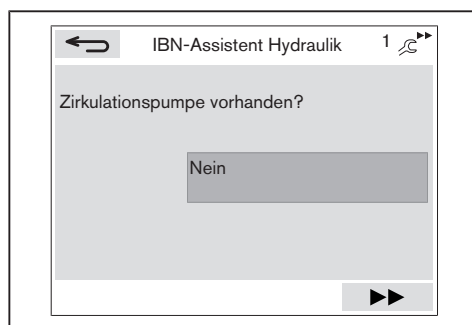
Wird ein Gerät nicht erkannt, kann über die Schaltfläche  die Suche neu geladen werden.



- ▶ Schaltfläche ►► wählen und Geräteliste bestätigen.

#### 4. Zirkulationspumpensteuerung einstellen

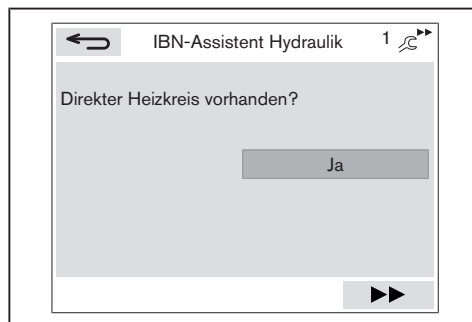
- ▶ Zirkulationspumpensteuerung einstellen und bestätigen.
  - **Nein:** Keine Zirkulationspumpe installiert.
  - **Ja: Zeitgesteuert:** Pumpe wird über Zeitprogramm gesteuert [Kap. 6.5.4].
  - **Ja: Zeitgesteuert + Taster (H2):** Pumpe wird über Zeitprogramm und manuell gesteuert [Kap. 6.6.6.3].
  - **Ja: Zeitgesteuert + Temperatur:** Pumpe wird über Zeitprogramm und Rücklauffühler gesteuert [Kap. 6.6.6.3].



- ▶ Schaltfläche ►► wählen und bestätigen.

#### 5. Heizkreis vom WTC einstellen

- ▶ Prüfen, ob ein direkter Heizkreis vorhanden ist.
- ✓ Ein direkter Heizkreis ist vorhanden, wenn entweder:
  - die interne Pumpe vom WTC den Heizkreis 1 versorgt
  - eine externe Heizkreispumpe den Heizkreis 1 versorgt, die am WTC angeschlossen ist
- ▶ Heizkreis einstellen und bestätigen.
  - **Ja:** Direkter Heizkreis vorhanden.
  - **Nein:** Kein direkter Heizkreis vorhanden.



- ▶ Schaltfläche ►► wählen und bestätigen.

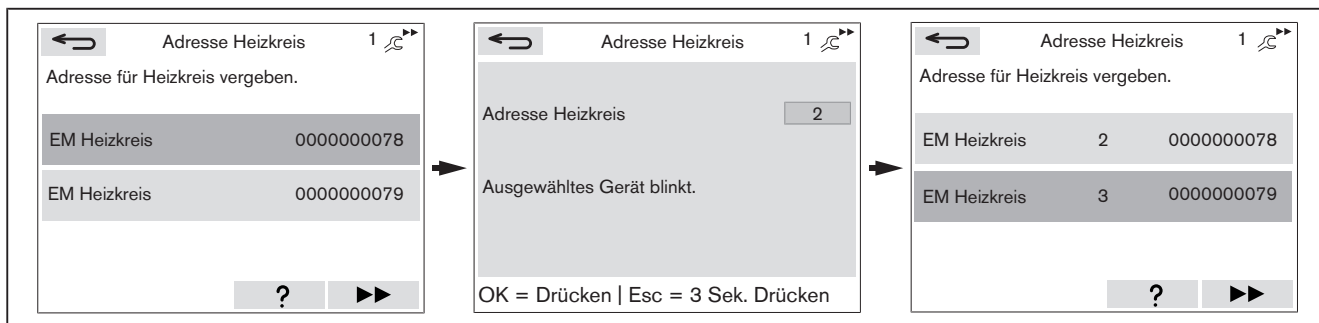
7 Inbetriebnahme

6. Heizkreise adressieren (optional)

Dieser Schritt muss nur bei mehreren Erweiterungsmodul-Heizkreisen durchgeführt werden.

Wenn mehrere Heizkreise vorhanden sind:

- ▶ Entsprechenden Heizkreis wählen.
- ▶ Drehknopf drücken.
- ✓ Das ausgewählte Erweiterungsmodul blinkt.
- ▶ Adresse für Heizkreis vergeben.
- ▶ Vorgang für weitere Heizkreise wiederholen.



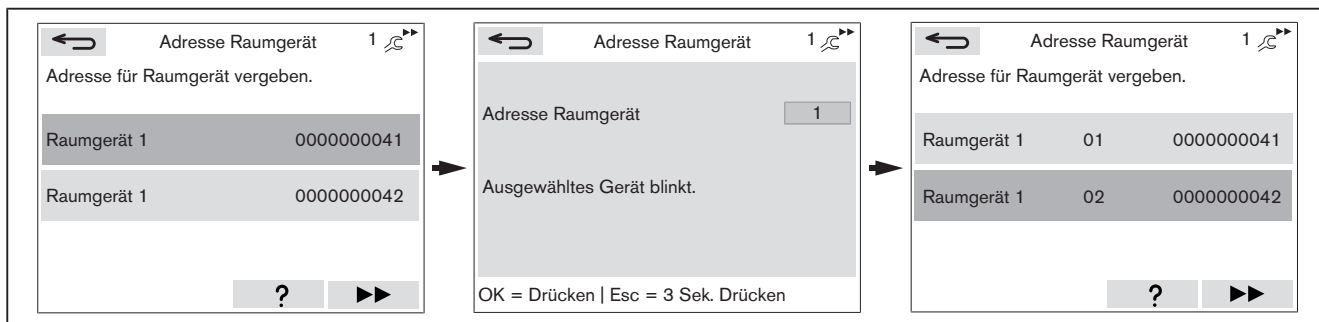
- ▶ Schaltfläche ►► wählen und bestätigen.

7. Raumgerät 1 adressieren (optional)

Dieser Schritt muss nur bei mehreren Raumgeräten durchgeführt werden.

Wenn mehrere Raumgeräte vorhanden sind:

- ▶ Entsprechendes Raumgerät wählen.
- ▶ Drehknopf drücken.
- ✓ Das ausgewählte Raumgerät blinkt.
- ▶ Adresse für Raumgerät vergeben.
- ▶ Vorgang für weitere Raumgeräte wiederholen.



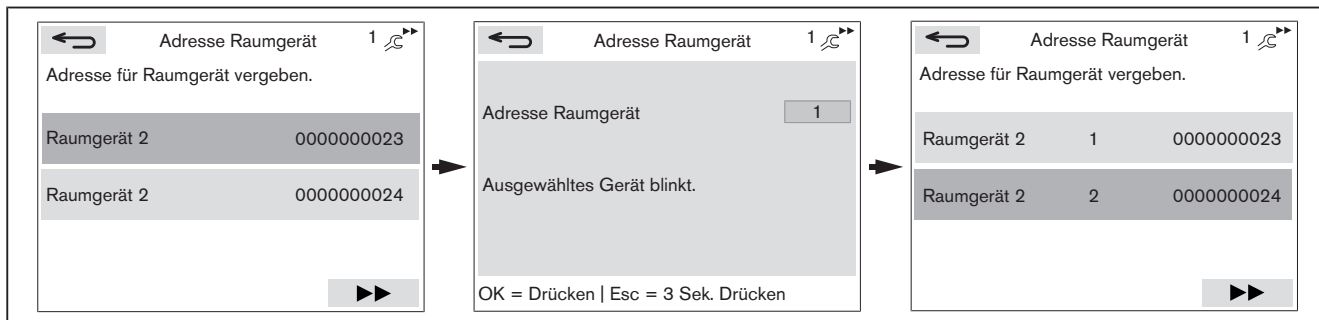
- ▶ Schaltfläche ►► wählen und bestätigen.

### 8. Raumgerät 2 adressieren (optional)

Dieser Schritt muss nur bei mehreren Raumgeräten durchgeführt werden.

Wenn mehrere Raumgeräte vorhanden sind:

- ▶ Entsprechendes Raumgerät wählen.
- ▶ Drehknopf drücken.
- ✓ Das ausgewählte Raumgerät blinkt.
- ▶ Adresse für Raumgerät vergeben.
- ▶ Vorgang für weitere Raumgeräte wiederholen.



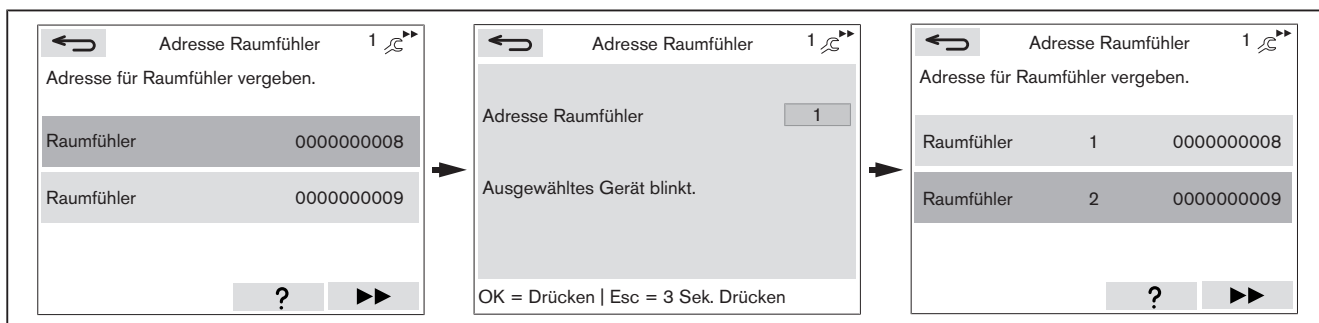
- ▶ Schaltfläche ►► wählen und bestätigen.

### 9. Raumfühler adressieren (optional)

Dieser Schritt muss nur bei mehreren Raumfühlern durchgeführt werden.

Wenn mehrere Raumfühler vorhanden sind:

- ▶ Entsprechender Raumfühler wählen.
- ▶ Drehknopf drücken.
- ✓ Der ausgewählte Raumfühler blinkt.
- ▶ Adresse für Raumfühler vergeben.
- ▶ Vorgang für weitere Raumfühler wiederholen.



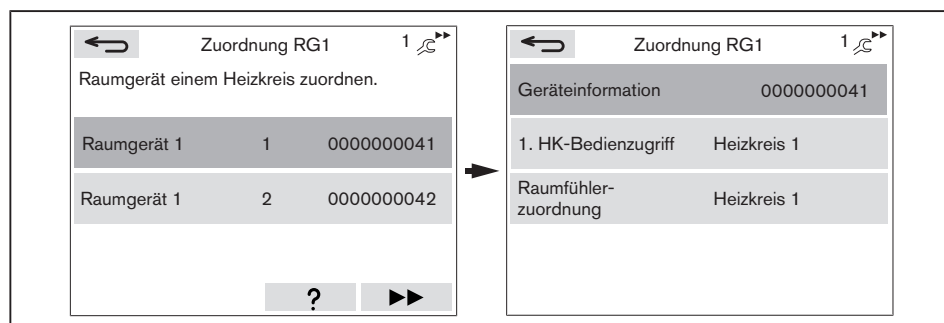
- ▶ Schaltfläche ►► wählen und bestätigen.

### 10. Raumgerät 1 zuordnen (optional)

Für jedes Raumgerät muss ein Bedienzugriff und bei raumgeführter Regelung eine Raumfühlerzuordnung vergeben werden.

Das Raumgerät 1 kann einen Heizkreis bedienen.

- ▶ Entsprechendes Raumgerät wählen.
- ▶ Drehknopf drücken.
- ▶ Gewünschten Bedienzugriff für Heizkreis vergeben.
- ▶ Ggf. gewünschte Raumfühlerzuordnung für Heizkreis vergeben.
- ▶ Vorgang für weitere Raumgeräte wiederholen.



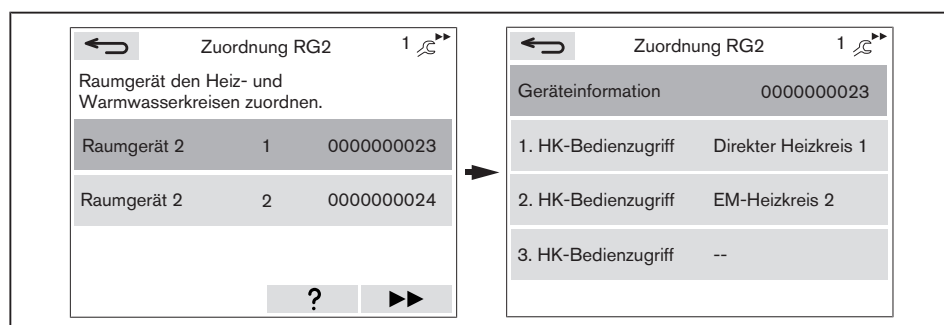
- ▶ Schaltfläche ►► wählen und bestätigen.

### 11. Raumgerät 2 zuordnen (optional)

Für jedes Raumgerät muss ein Bedienzugriff und bei raumgeführter Regelung eine Raumfühlerzuordnung vergeben werden.

Das Raumgerät 2 kann bis zu 3 Heizkreise und einen Warmwasserkreis bedienen.

- ▶ Entsprechendes Raumgerät wählen.
- ▶ Drehknopf drücken.
- ▶ Gewünschten Bedienzugriff für Heizkreis und Warmwasserkreis vergeben.
- ▶ Ggf. gewünschte Raumfühlerzuordnung für Heizkreis vergeben.
- ▶ Vorgang für weitere Raumgeräte wiederholen.



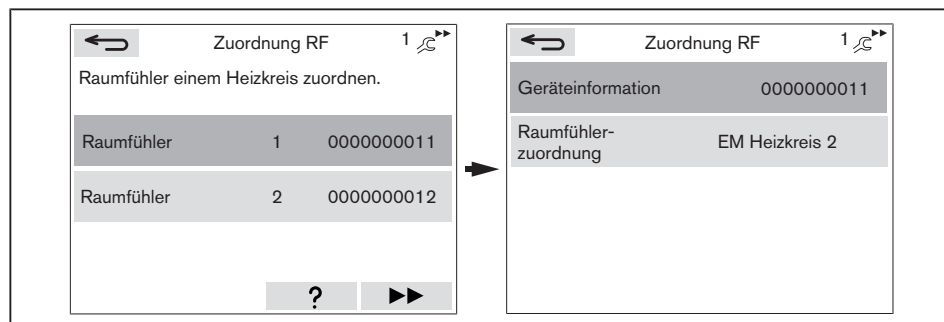
- ▶ Schaltfläche ►► wählen und bestätigen.

### 12. Raumfühler zuordnen (optional)

Für jeden Raumfühler muss eine Raumfühlerzuordnung vergeben werden. Gewünschter Zugriff für Heizkreis vergeben.

Ein Raumfühler WEM-RF kann nur einem Heizkreis zugeordnet werden. Jedem Heizkreis können bis zu 3 Raumfühler zugeordnet werden. Das Systemgerät errechnet dann aus den Raumtemperaturen den Durchschnittswert für die Regelung.

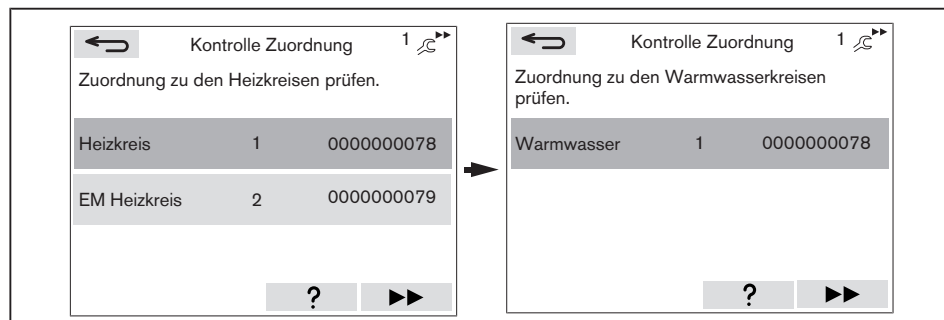
- ▶ Entsprechenden Raumfühler wählen.
- ▶ Drehknopf drücken.
- ▶ Gewünschte Raumfühlerzuordnung für Heizkreis vergeben.
- ▶ Vorgang für weitere Raumfühler wiederholen.



- ▶ Schaltfläche ►► wählen und bestätigen.

### 13. Zuordnung Raumgeräte und/oder Raumfühler prüfen (optional)

- ▶ Entsprechenden Heizkreis wählen und bestätigen.
- ▶ Zuordnung Raumgeräte und/oder Raumfühler zu den Heizkreisen prüfen.
- ▶ Ggf. über Schaltfläche ◀ zurück und Raumgeräte neu zuordnen.
- ▶ Schaltfläche ►► wählen und bestätigen.
- ▶ Zuordnung Raumgeräte zum Warmwasserkreis prüfen.
- ▶ Ggf. über Schaltfläche ◀ zurück und Raumgeräte neu zuordnen.

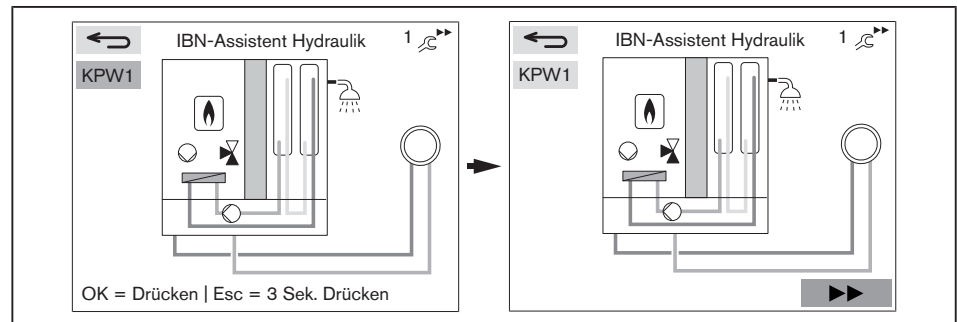


- ▶ Schaltfläche ►► wählen und bestätigen.
- ✓ Geräteliste wird gespeichert.

7 Inbetriebnahme

14. Hydraulikvariante wählen

- ▶ Hydraulikvariante mit Drehknopf wählen [Kap. 11.1].
- ▶ Hydraulikvariante durch Drücken bestätigen.



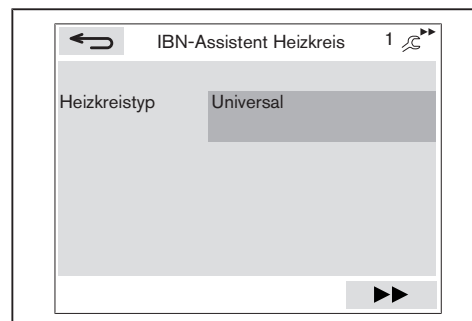
- ▶ Schaltfläche ►► wählen und bestätigen.
- ✓ Hydraulikdaten werden geschrieben.

15. Heizkreistyp und Regelvariante einstellen

Hinterlegte Werkseinstellungen der Heizkreistypen [Kap. 11.7].

Je nach Heizkreistyp wird automatisch eine Heizkurve generiert [Kap. 11.7.1].

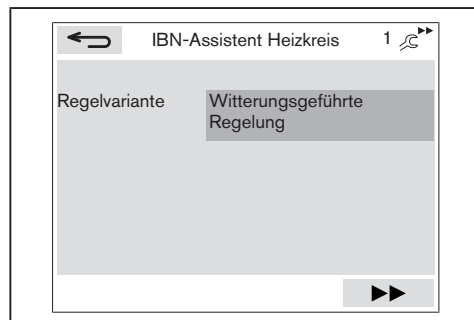
- ▶ Heizkreistyp einstellen und bestätigen.
  - Universal
  - Konvektor
  - Radiator 70
  - Radiator 60
  - Fußbodenheizung
  - Fußbodenerwärmung





- ▶ Schaltfläche ►► wählen und bestätigen.
- ✓ Regelvariante wird angezeigt.
- ▶ Regelvariante einstellen und bestätigen.
  - Konstante Vorlauftemperatur [Kap. 11.2.1]
  - Witterungsgeführte Regelung [Kap. 11.2.2]
  - Raumgeführte Regelung<sup>(1)</sup> [Kap. 11.2.3]
  - Witterungs-/Raumregelung<sup>(1)</sup> [Kap. 11.2.4]

<sup>(1)</sup> Wird nur angezeigt, wenn eine Raumfühlerzuordnung vergeben ist.



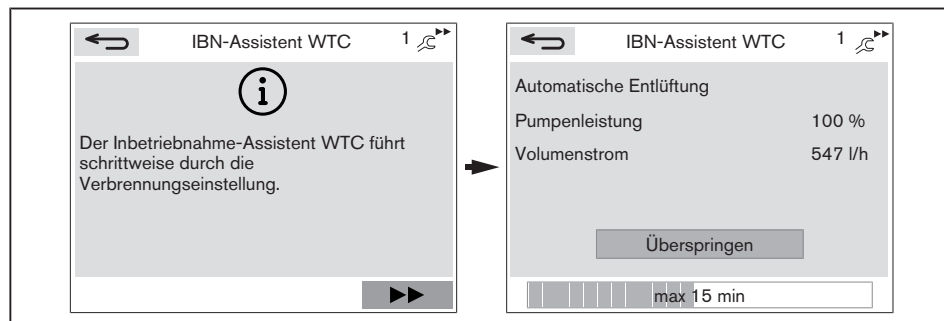
- ▶ Schaltfläche ►► wählen und bestätigen.

### 16. Heizkreistyp und Regelvariante für weitere Heizkreise einstellen (optional)

Wenn mehrere Heizkreise vorhanden sind:  
▶ Heizkreistyp und Regelvariante einstellen.

### 17. Wärmetauscher entlüften

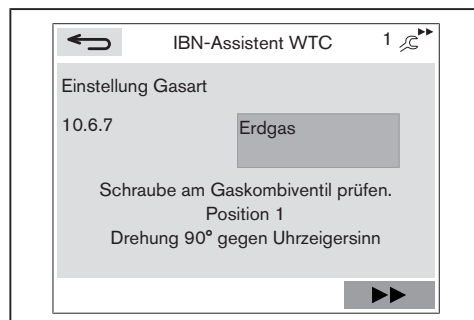
- ▶ Schaltfläche ►► wählen und bestätigen.
- ✓ Die automatische Entlüftung vom Wärmetauscher startet.



Nach erfolgreicher Entlüftung wird das Fenster `Einstellung Gasart` angezeigt.

### 18. Gasart einstellen

- ▶ Gasart prüfen und ggf. Gasart umstellen.



### 19. Kalibrierung starten

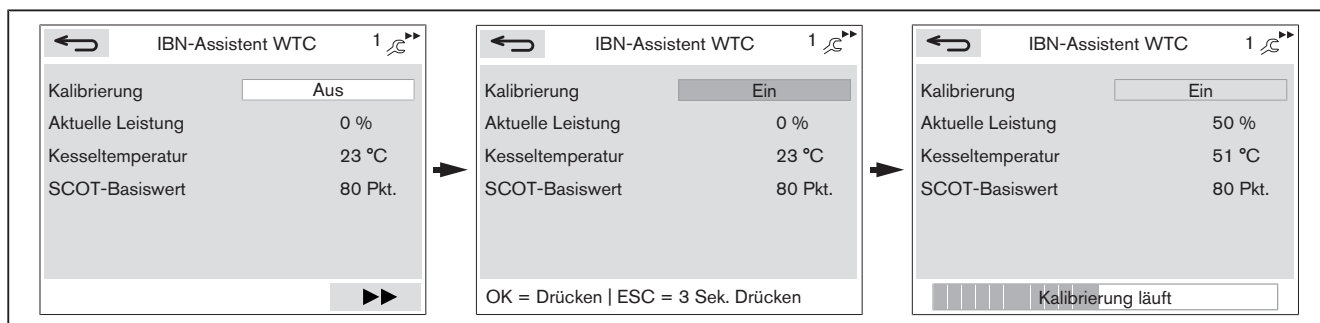


#### Lebensgefahr durch Stromschlag

Berühren der Zündeinrichtung kann zu Stromschlag führen.

- ▶ Zündeinrichtung während dem Zündvorgang nicht berühren.

- ▶ Schaltfläche ►► wählen und bestätigen.
- ▶ Drehknopf drücken.
- ✓ Auswahlfläche wird blau hinterlegt.
- ▶ Kalibrierung auf Ein setzen und bestätigen.
- ✓ Das WTC führt eine Kalibrierung durch und ermittelt den Io-Basiswert für die Verbrennungsregelung (System SCOT®).
- ✓ Nach erfolgreicher Kalibrierung startet die Abgasmessung P max.



### 20. Gasanschlussdruck prüfen

Der Gasanschlussdruck muss innerhalb vom Bereich liegen, siehe Tabelle.

- ▶ Schraube an Messstelle Pe vom Gaskombiventil öffnen [Kap. 7.1.1].
- ▶ Druckmessgerät anschließen.
- ▶ Gasanschlussdruck prüfen.

Erdgas E/H	17,0 ... <b>20</b> ... 25,0 mbar
Erdgas LL	20,0 ... <b>25</b> ... 30,0 mbar
Flüssiggas B/P (p <sub>n</sub> 37)	25,0 ... <b>37</b> ... 45,0 mbar
Flüssiggas B/P (p <sub>n</sub> 50)	42,5 ... <b>50</b> ... 57,5 mbar

Der Betrieb ist außerhalb der Bereiche nach EN 437 nicht zulässig.

Wenn der gemessene Anschlussdruck außerhalb vom Bereich liegt:

- ▶ Anlage nicht in Betrieb setzen.
- ▶ Gasversorgungsunternehmen (GVU) benachrichtigen.
- ▶ Ggf. zusätzlichen Gasdruckregler installieren.

**21. O<sub>2</sub>-Gehalt bei Leistung-max optimieren**



Wenn der O<sub>2</sub>-Gehalt innerhalb vom zulässigen Bereich liegt, ist keine Korrektur erforderlich.



**Nur in Verbindung mit Wasserstoff**

Wird bei Erdgas 20 Vol.-% Wasserstoff beigemischt, erhöht sich der mittlere O<sub>2</sub>-Gehalt bei Leistung-max.

- ▶ O<sub>2</sub>-Gehalt bei Leistung-max auf 6,0 ... 8,0 % (CO<sub>2</sub>-Gehalt 7,9 ... 6,9 %) einstellen.

Leistung-max	O <sub>2</sub> -Gehalt
Erdgas	4,5 ... 5,5 % (CO <sub>2</sub> -Gehalt 9,2 ... 8,6 %)
Flüssiggas	4,8 ... 5,8 % (CO <sub>2</sub> -Gehalt 10,6 ... 9,9 %)

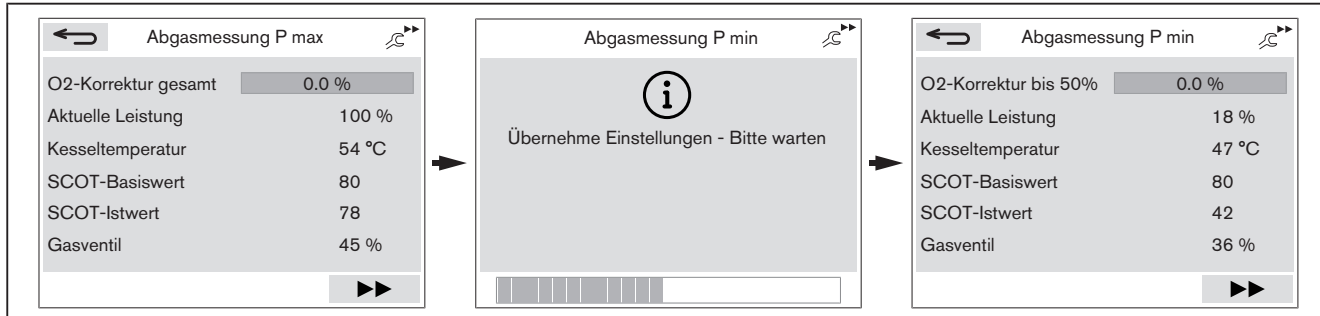
- ▶ Verbrennung prüfen und ggf. O<sub>2</sub>-Gehalt optimieren.

Wenn der O<sub>2</sub>-Gehalt vom zulässigen Bereich abweicht:

- ▶ Drehknopf drücken.
- ✓ Auswahlfläche wird blau hinterlegt.
- ▶ O<sub>2</sub>-Gehalt korrigieren und bestätigen.
- ▶ O<sub>2</sub>-Gehalt prüfen.
- ▶ Vorgehensweise wiederholen, bis der O<sub>2</sub>-Gehalt im zulässigen Bereich liegt.

Wenn der O<sub>2</sub>-Gehalt im zulässigen Bereich liegt:

- ▶ Abgasmessung durchführen, Werte im Messblatt vom Einsatzbericht eintragen.
- ▶ Schaltfläche ►► wählen und bestätigen.
- ✓ Einstellungen werden übernommen.
- ✓ Abgasmessung P min startet.



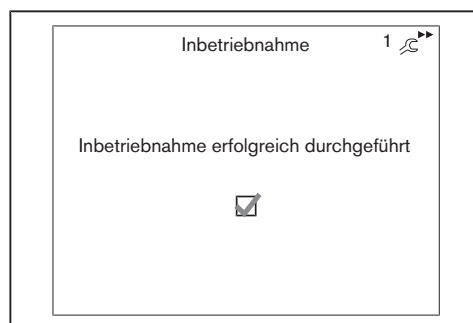
## 22. O<sub>2</sub>-Gehalt bei Leistung-min optimieren



Wenn der O<sub>2</sub>-Gehalt innerhalb vom zulässigen Bereich liegt, ist keine Korrektur erforderlich.

Leistung-min	O <sub>2</sub> -Gehalt
Erdgas	4,0 ... 6,0 % (CO <sub>2</sub> -Gehalt 9,5 ... 8,4 %)
Flüssiggas	4,3 ... 6,3 % (CO <sub>2</sub> -Gehalt 10,9 ... 9,6 %)

- ▶ Vorgang für Leistung-min wiederholen.
- ▶ Abgasmessung durchführen, Werte im Messblatt vom Einsatzbericht eintragen.
- ▶ Schaltfläche ►► wählen und bestätigen.
- ✓ Der Inbetriebnahme-Assistent ist abgeschlossen.



## 23. Abschließende Arbeiten



### Explosionsgefahr durch ausströmendes Gas

Unsachgemäße Arbeiten können zu Gasaustritt und zur Explosion führen.

- ▶ Nach Arbeiten am Gaskombiventil, Schraube an der Messstelle schließen und auf Dichtheit prüfen.

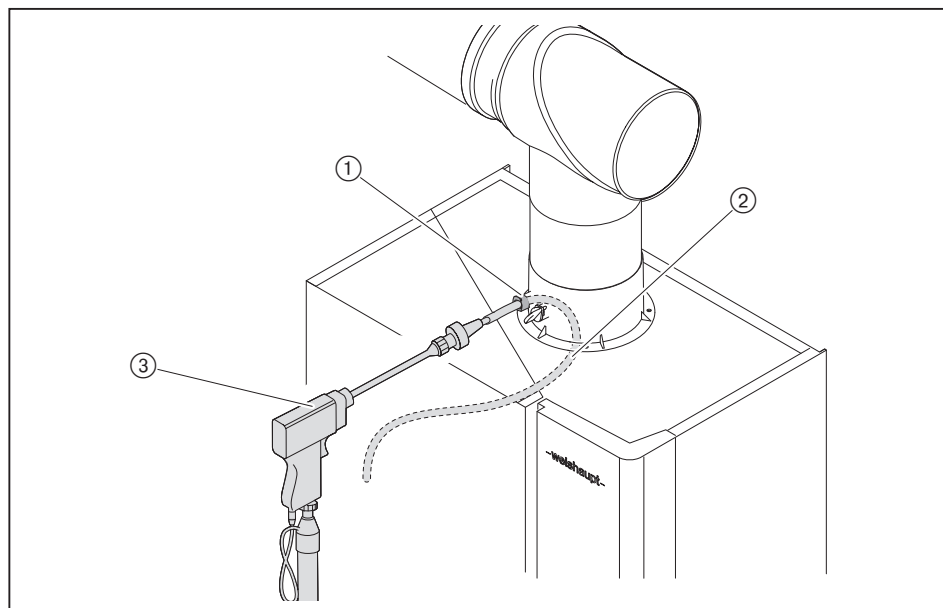
- ▶ Abgas- und kondensatführende Bauteile auf Dichtheit prüfen.
- ▶ Kondensatablauf prüfen.
- ▶ Wasserführende Bauteile auf Dichtheit prüfen.
- ▶ Typ und Seriennummer in das Textfeld eintragen [Kap. 3.2].
- ▶ Ggf. Ein- und Ausgänge je nach Anwendung konfigurieren [Kap. 6.6.9.7].
- ▶ Messöffnungen und Abdeckungen verschließen.
- ▶ Verbrennungswerte und Einstellungen in Serviceheft eintragen.
- ▶ Betreiber über die Bedienung der Anlage informieren.
- ▶ Beiliegende Bedienungshinweise in die Innenseite der Klappe Bedieneinheit stecken.
- ▶ Montage- und Betriebsanleitung dem Betreiber übergeben und ihn darauf hinweisen, dass diese an der Anlage aufbewahrt werden muss.
- ▶ Betreiber auf die jährliche Inspektion der Anlage hinweisen.

### 7.3 Abgassystem auf Dichtheit prüfen

Bei raumluftunabhängigem Betrieb muss das Abgassystem über eine O<sub>2</sub>-Messung auf Dichtheit geprüft werden.

- ▶ Schlauch ② über die Messstelle im Zuluft-Ringspalt ① ins Gerät führen.
- ▶ Messstelle im Zuluft-Ringspalt abdichten.
- ▶ Messsonde ③ an Schlauch anschließen.
- ▶ Frontverkleidung montieren.
- ▶ Leistung manuell anfahren.
- ▶ O<sub>2</sub>-Messung bei maximaler Leistung durchführen.
- ▶ Messdauer von mindestens 5 Minuten abwarten.

Der O<sub>2</sub>-Gehalt darf den gemessenen Wert der Umgebungsluft um höchstens 0,2 % unterschreiten.



### 7.4 Leistung anpassen

#### Leistung maximal

Bei Bedarf kann die maximale Leistung über Parameter 2.1.2 Leistung maximal Heizbetrieb geändert werden [Kap. 6.6.2.1].

#### Leistung minimal

Bei Bedarf kann die minimale Leistung über Parameter 2.3.4 Korrektur Leistung minimal geändert werden [Kap. 6.6.2.3].

#### Abgasrohrlänge

Die Leistungsanpassung der Abgasrohrlänge wird über Parameter 2.3.3 Korrektur Drehzahl für Abgaslänge eingestellt [Kap. 6.6.2.3].

### 7.5 Feuerungswärmeleistung berechnen

#### Formelzeichen | Beschreibung

$V_B$	Betriebsvolumen [m <sup>3</sup> /h] Am Gaszähler gemessenes Volumen bei derzeitigem Druck und Temperatur (Gasdurchsatz).
$V_N$	Normvolumen [m <sup>3</sup> /h] Volumen das ein Gas bei 1013 mbar und 0 °C einnimmt.
f	Umrechnungsfaktor
$H_i$	Heizwert [kWh/m <sup>3</sup> ] (bei 0 °C und 1013 mbar)
$t_{Gas}$	Gastemperatur am Gaszähler [°C]
$P_{Gas}$	Druck am Gaszähler [mbar]
$P_{Baro}$	barometrischer Luftdruck [mbar], siehe Tabelle
$V_G$	erfasster Gasdurchsatz am Gaszähler
$T_M$	Messzeit [Sekunden]
$Q_F$	Feuerungswärmeleistung [kW]

#### Aktuelles Betriebsvolumen (Gasdurchsatz) ermitteln

- ▶ Gasdurchsatz ( $V_G$ ) am Gaszähler messen, Messzeit ( $T_M$ ) sollte mindestens 60 Sekunden betragen.
- ▶ Betriebsvolumen ( $V_B$ ) mit nachfolgender Formel berechnen.

$$V_B = \frac{3600 \cdot V_G}{T_M}$$

#### Umrechnungsfaktor berechnen

- ▶ Gastemperatur ( $t_{Gas}$ ) und Druck ( $P_{Gas}$ ) am Gaszähler ermitteln.
- ▶ Barometrischer Luftdruck ( $P_{Baro}$ ) aus Tabelle ermitteln.

Höhe ü. NN [m]	0	100	200	300	400	500	600	700	800	900	1000	1100	1200	1300
$P_{Baro}$ [mbar]	1013	1001	990	978	966	955	943	932	921	910	899	888	877	866

- ▶ Umrechnungsfaktor (f) mit folgender Formel berechnen.

$$f = \frac{P_{Baro} + P_{Gas}}{1013} \cdot \frac{273}{273 + t_{Gas}}$$

#### Normvolumen berechnen

- ▶ Normvolumen ( $V_N$ ) mit folgender Formel berechnen.

$$V_N = V_B \cdot f$$

#### Feuerungswärmeleistung berechnen

- ▶ Feuerungswärmeleistung ( $Q_F$ ) mit nachfolgender Formel berechnen.

$$Q_F = V_N \cdot H_i$$

### **8 Außerbetriebnahme**

- ▶ Ggf. Netzteil der Fremdstromanode ausstecken.
- ▶ Anlage ausschalten und gegen unerwartetes Wiedereinschalten sichern.
- ▶ Brennstoff-Absperreinrichtungen schließen.
- ▶ Trinkwasserzulauf schließen.
- ▶ Trinkwasserspeicher entleeren und komplett austrocknen.

## 9 Wartung

### 9.1 Hinweise zur Wartung



#### Explosionsgefahr durch ausströmendes Gas

Unsachgemäße Arbeiten können zu Gasaustritt und zur Explosion führen.

- ▶ Vor Beginn der Arbeiten Brennstoff-Absperreinrichtungen schließen und gegen unerwartetes Wiedereinschalten sichern.
- ▶ Beim Aus- und Einbau von gasführenden Anlagenteilen sorgfältig arbeiten.
- ▶ Schrauben an den Messstellen schließen und auf Dichtheit prüfen.



#### Vergiftungsgefahr durch austretendes Abgas

Bei nicht korrekt montiertem oder nicht gefülltem Siphon tritt Abgas aus. Einatmen führt zu Schwindel, Übelkeit bis hin zum Tod.

- ▶ Siphon und Dichtungen auf richtige Montage prüfen.
- ▶ Füllstand vom Siphon regelmäßig prüfen und ggf. nachfüllen, besonders bei längerem Stillstand oder Betrieb mit Rücklauftemperaturen  $> 55\text{ °C}$ .



#### Lebensgefahr durch Stromschlag

Berühren der Zündeinrichtung kann zu Stromschlag führen.

- ▶ Zündeinrichtung während dem Zündvorgang nicht berühren.



#### Lebensgefahr durch Stromschlag

Arbeiten unter Spannung kann zu Stromschlag führen.

- ▶ Vor Beginn der Arbeiten, Gerät von der Spannungsversorgung trennen.
- ▶ Gegen unerwartetes Wiedereinschalten sichern.



#### Stromschlag trotz Trennung von der Spannungsversorgung

Bauteile können nach Trennung der Spannungsversorgung noch spannungsführend sein und zu Stromschlägen führen.

- ▶ Vor Beginn der Arbeiten ca. 5 Minuten abwarten.
- ✓ Elektrische Spannung baut sich ab.



#### Verbrennungsgefahr durch heiße Bauteile

Heiße Bauteile können zu Verbrennungen führen.

- ▶ Bauteile nicht berühren.
- ▶ Bauteile auskühlen lassen.



#### Verletzungsgefahr durch scharfe Kanten

Scharfe Kanten an Bauteilen können zu Verletzungen führen.

- ▶ Schutzhandschuhe tragen.
- ▶ Auf scharfe Kanten achten.

Die Wartung darf nur dafür qualifiziertes Fachpersonal durchführen.

Die Anlage mindestens einmal im Jahr inspizieren, bei Bedarf erforderliche Wartungs- und Instandsetzungsarbeiten durchführen.

Den Wärmetauscher mindestens alle 2 Jahre reinigen.

Komponenten die erhöhten Verschleiß aufweisen, oder deren Auslegungsliebensdauer überschritten ist oder vor der nächsten Wartung überschritten wird, sollen vorsorglich ausgetauscht werden [Kap. 9.2].



Weishaupt empfiehlt einen Wartungsvertrag, um eine regelmäßige Prüfung sicherzustellen.



Folgende Bauteile dürfen nur ausgetauscht und nicht anderweitig instandgesetzt werden:

- Geräteelektronik WEM-FA-G
- Gaskombiventil
- Sicherheitsventil

**Vor jeder Wartung**

- ▶ Vor Beginn der Wartungsarbeiten Betreiber informieren.
- ▶ Eingangsmessung durchführen [Kap. 6.6.7.2].
- ▶ Hauptschalter der Anlage ausschalten und gegen unerwartetes Wiedereinschalten sichern.
- ▶ Brennstoff-Absperreinrichtungen schließen und gegen unerwartetes Wiedereinschalten sichern.
- ▶ Frontverkleidung entfernen [Kap. 4.6].

**Wartung**



Wartungsschritte entsprechend dem beiliegenden Serviceheft durchführen und dokumentieren (Druck-Nr. 835703xx).

**Nach jeder Wartung**

- ▶ Gasarmatur auf Dichtheit prüfen [Kap. 7.1.1].
- ▶ Abgas- und kondensatführende Bauteile auf Dichtheit prüfen.
- ▶ Kondensatablauf prüfen.
- ▶ Verbrennungsluftversorgung prüfen.
- ▶ Wasserführende Bauteile auf Dichtheit prüfen.
- ▶ Verbindung Brennerhaube/Gebälse und Brennerhaube/Wärmetauscher auf Dichtheit prüfen.
- ▶ Frontverkleidung montieren und Spannverschluss mit Schraube sichern.
- ▶ Ausgangsmessung (Kalibrierung, O<sub>2</sub>-Korrektur) durchführen [Kap. 6.6.7.3].
- ▶ Verbrennungswerte und Einstellungen in Serviceheft eintragen.
- ▶ Wartungsanzeige zurücksetzen [Kap. 6.6.7].

**9.2 Komponenten**

Zusätzlich zu den im Serviceheft aufgeführten Wartungsschritten müssen folgende Komponenten auf ihre Auslegungslebensdauer geprüft werden.

Komponenten, die erhöhten Verschleiß aufweisen oder deren Auslegungslebensdauer überschritten ist oder vor der nächsten Wartung überschritten wird, sollen vorsorglich ausgetauscht werden.

- ▶ Auslegungslebensdauer der Komponenten prüfen.
- ▶ Ggf. Komponenten austauschen.

Komponente	Auslegungslebensdauer
Geräteelektronik WEM-FA-G	10 Jahre oder 360 000 Brennerstarts <sup>(1)</sup>
Gaskombiventil	10 Jahre oder 500 000 Brennerstarts <sup>(1)</sup>
Dichtung Gebläse Luftaustritt	10 Jahre
Dichtung Gasventil / Gebläse	10 Jahre

<sup>(1)</sup> Ist ein Kriterium erreicht, Wartungsmaßnahme durchführen.

9 Wartung

**9.3 Brenneroberfläche aus- und einbauen**

Hinweise zur Wartung beachten [Kap. 9.1].

Persönliche Schutzausrüstung beachten [Kap. 2.5.1].



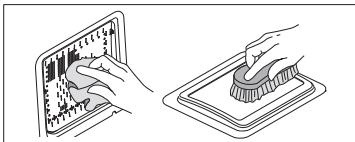
**Ausbau**

- ▶ Gaskugelhahn schließen.
- ▶ Elektrische Anschlüsse ① am Gaskombiventil und Gebläse entfernen.
- ▶ Überwurfmutter ② lösen.
- ▶ Schraube ④ am Ansaugschalldämpfer entfernen.
- ▶ Scheibenmuttern ⑤ an der Brennerhaube entfernen.
- ▶ Brennerhaube abnehmen.
- ▶ Brennerdichtung ⑥ entfernen.
- ▶ Brenneroberfläche ⑦ entfernen.

**Brenneroberfläche reinigen**

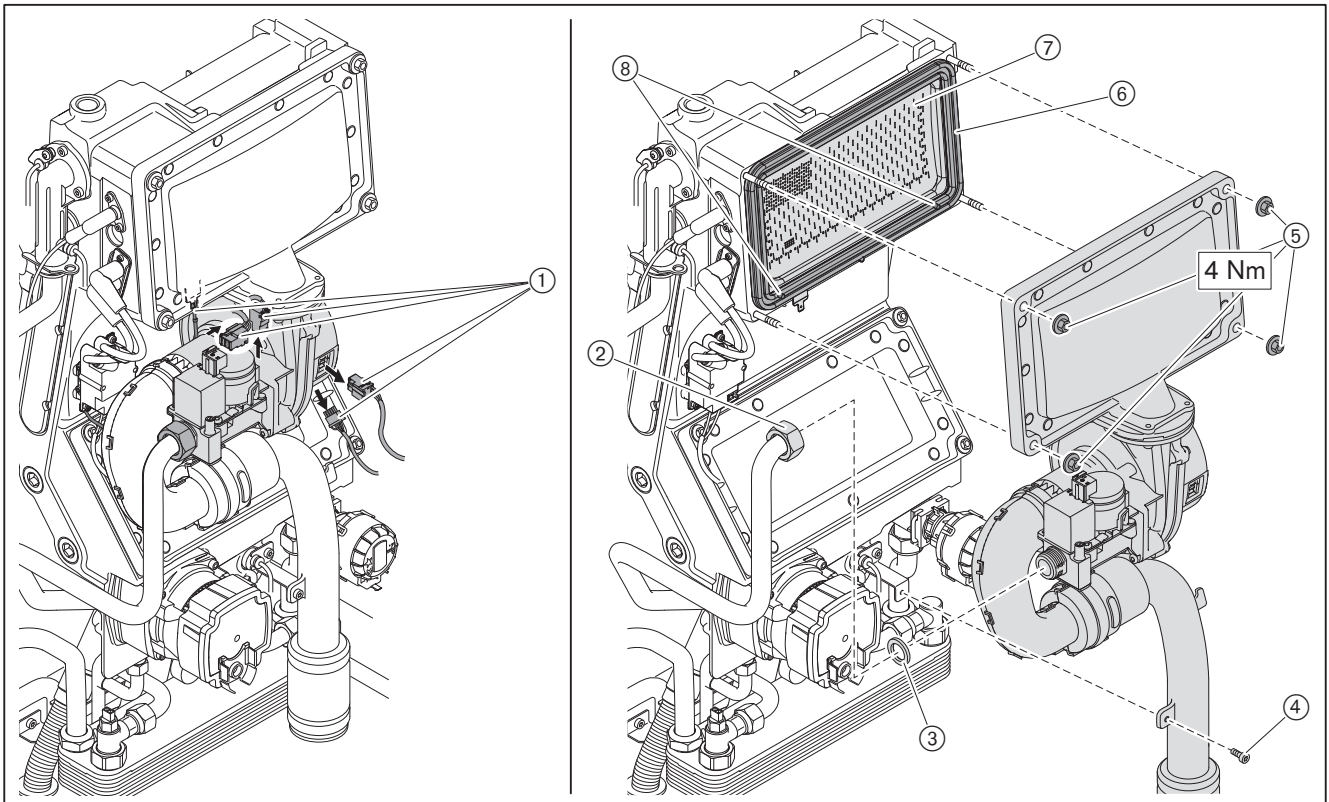
Wenn die Brenneroberfläche verschmutzt ist:

- ▶ Vorderseite mit einem Tuch reinigen.
- ▶ Ggf. Staubablagerung auf der Rückseite ausbürsten, dabei eine weiche Bürste verwenden.



**Einbau**

- ▶ Brenneroberfläche in umgekehrter Reihenfolge einbauen, dabei:
  - Brennerdichtung ⑥ austauschen
  - Brenneroberfläche ⑦ mit montierter Dichtung ⑥ in der Nut der Brennerhaube fixieren
  - Brennerhaube montieren, dabei Scheibenmuttern ⑤ gleichmäßig über Kreuz anziehen (Drehmoment 4 Nm)
  - am Gasanschluss neue Dichtung ③ einsetzen



### 9.4 Elektroden austauschen

Hinweise zur Wartung beachten [Kap. 9.1].



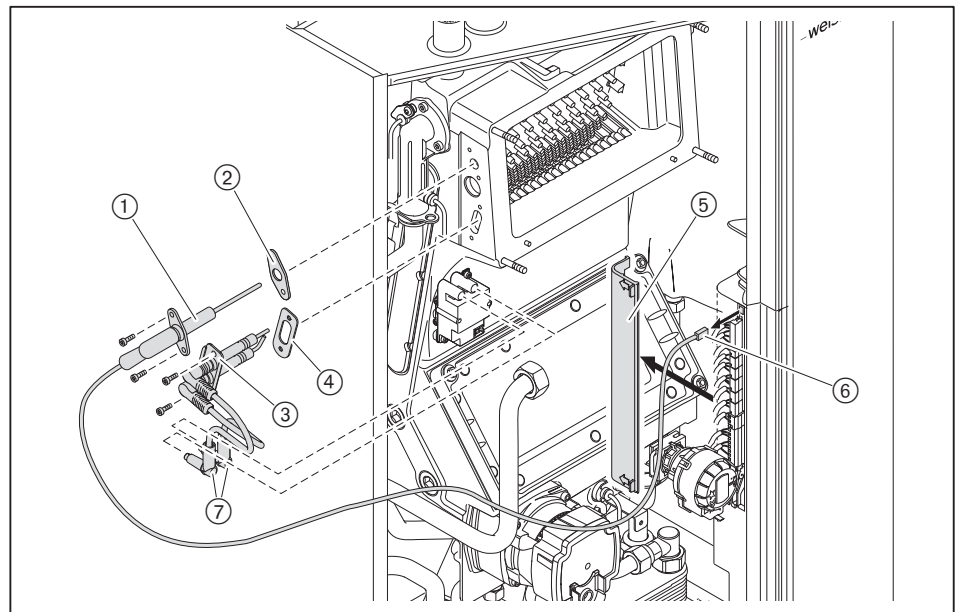
HINWEIS

#### Schaden an Platine durch elektrostatische Entladung (ESD)

Platine kann durch Berührung beschädigt werden.

▶ Leiterplatte und deren Bauteile nicht berühren.

- ▶ Abdeckung ⑤ entfernen.
- ▶ Ionisationsleitung ⑥ an der Platine ausstecken.
- ▶ Schrauben an Ionisationselektrode ① entfernen.
- ▶ Ionisationselektrode und Dichtung ② austauschen.
- ▶ Zündleitung ⑦ am Zündgerät ausstecken.
- ▶ Schrauben an Zündelektrode ③ entfernen.
- ▶ Zündelektrode und Dichtung ④ austauschen, dabei den Zündelektrodenabstand von 4,0 mm beachten.



9 Wartung

9.5 Wärmetauscher reinigen

Hinweise zur Wartung beachten [Kap. 9.1].

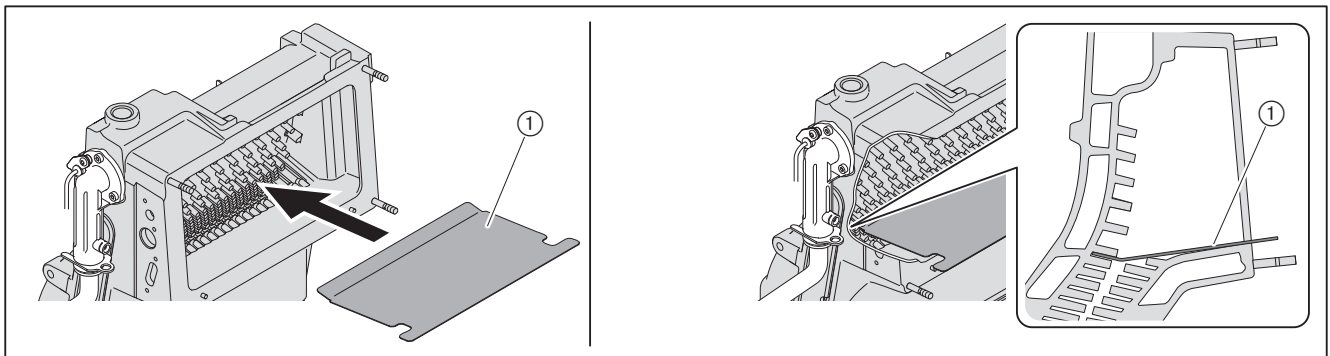
- ▶ Brenneroberfläche ausbauen [Kap. 9.3].
- ▶ Elektroden ausbauen [Kap. 9.4].



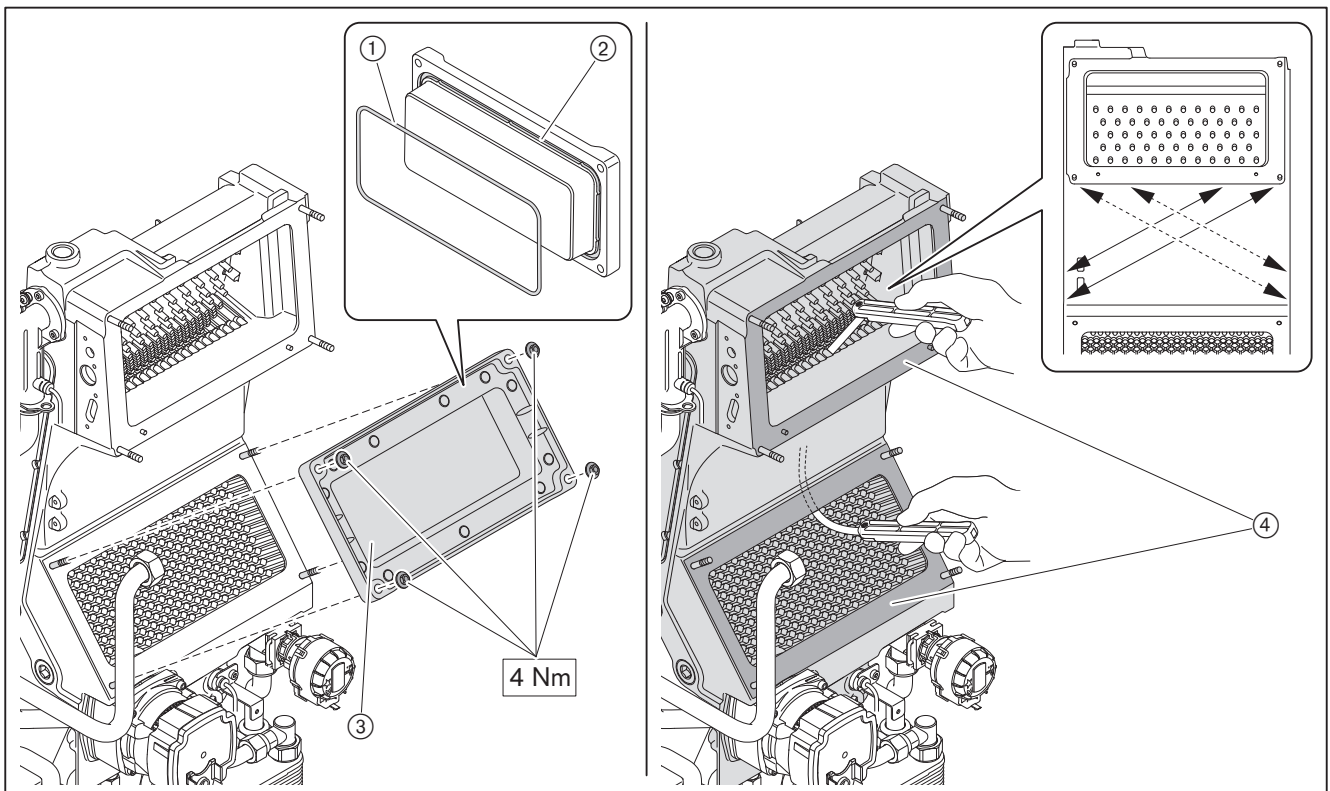
Persönliche Schutzausrüstung beachten [Kap. 2.5.1].

Reinigungs-Set Wärmetauscher (Zubehör) erforderlich.

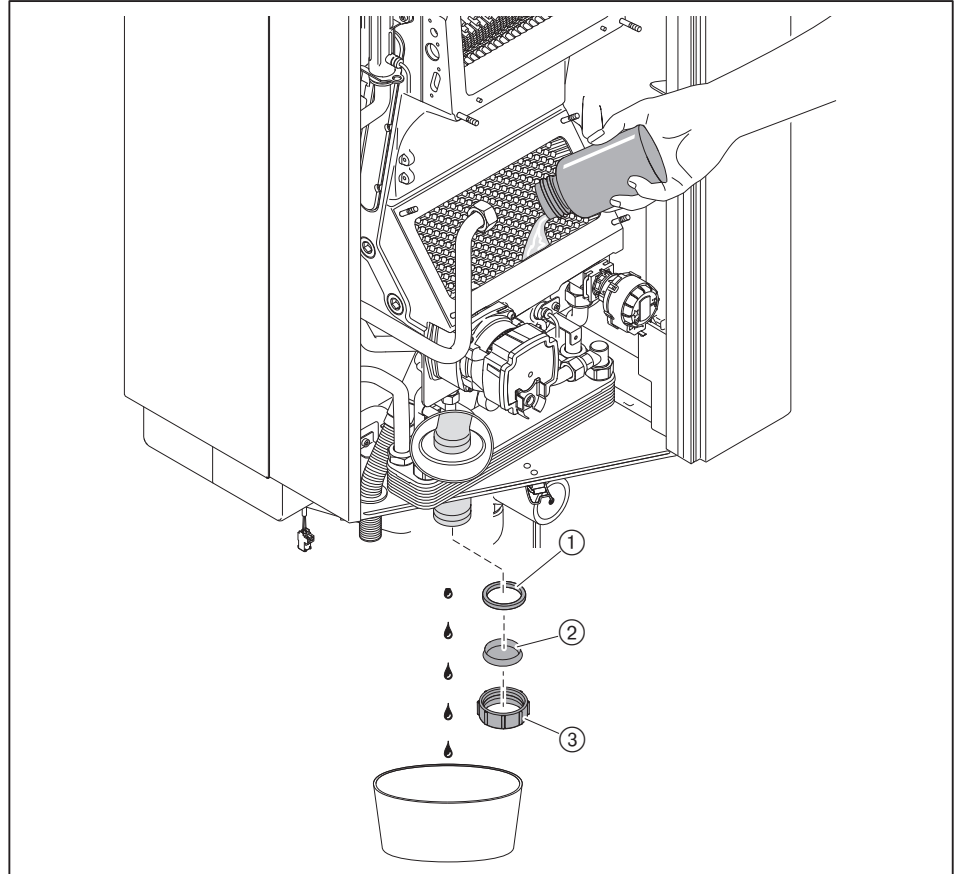
- ▶ Abdeckblech ① vom Reinigungs-Set einsetzen.
- ✓ Wärmetauscher ist gegen herabfallendem Schmutz geschützt.
- ▶ Brennraum mit Bürste vom Reinigungs-Set reinigen und aussaugen.
- ▶ Abdeckblech wieder entfernen.



- ▶ Scheibenmuttern am Wartungsdeckel ③ entfernen.
- ▶ Wartungsdeckel abnehmen.
- ▶ Dichtung ① entfernen und Dichtungsut ② reinigen.
- ▶ Wärmetauscher mit Reinigungsklingen und Bürste vom Reinigungs-Set reinigen.
- ▶ Gelöste Verschmutzungen aussaugen.
- ▶ Dichtflächen ④ reinigen.



- ▶ Überwurfmutter ③ und Verschlusskappe ② entfernen.
- ▶ Siphon reinigen und mit Wasser spülen.
- ▶ Siphondeckel wieder montieren, dabei auf richtigen Sitz der Dichtung ① achten, ggf. Dichtung austauschen.
- ▶ Siphon über Wartungsdeckel mit Wasser füllen und auf Dichtheit prüfen.



- ▶ Dichtung Wartungsdeckel austauschen.
- ▶ Wartungsdeckel montieren (Drehmoment 4 Nm).
- ▶ Elektroden mit Dichtungen einbauen und ggf. austauschen.
- ▶ Brenneroberfläche einbauen [Kap. 9.3].

## 10 Fehlersuche

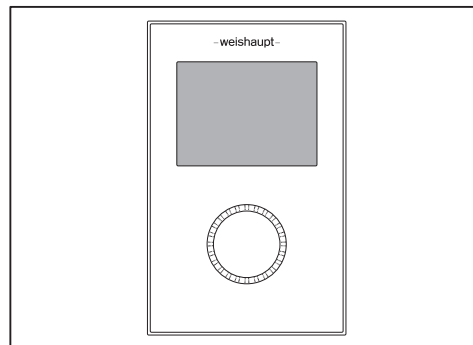
### 10.1 Vorgehen bei Störung

- ▶ Voraussetzungen für den Betrieb prüfen:
  - Spannungsversorgung vorhanden
  - Heizungsschalter eingeschaltet
  - Systemgerät oder Raumgerät richtig eingestellt

Das System erkennt Unregelmäßigkeiten der Anlage und zeigt diese an.

Folgende Zustände sind möglich:

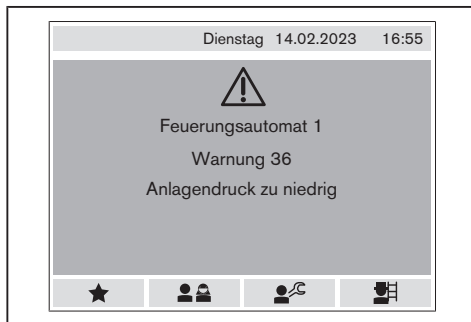
- Warnung
- Fehler



### Warnung

Bei einer Warnung verriegelt die Anlage nicht. Die Meldung erlischt automatisch, sobald die Ursache für die Warnung nicht mehr besteht.

#### Beispiel



Tritt eine Warnung mehrmals auf, muss die Anlage durch dafür qualifiziertes Fachpersonal geprüft werden.

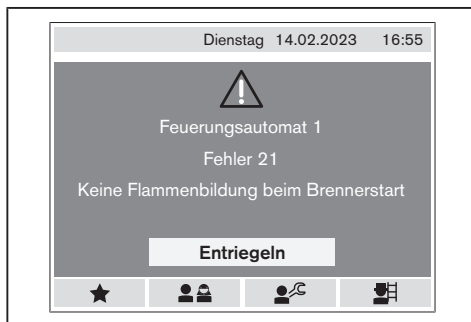
- ▶ Warnung ablesen und beheben [Kap. 10.2].

### Fehler

Bei einem Fehler verriegelt die Anlage, wenn die Betriebssicherheit nicht mehr gewährleistet ist.

Ist die Anlage verriegelt, erscheint in der Anzeige die Schaltfläche **Entriegeln**.

#### Beispiel



Fehler dürfen nur durch dafür qualifiziertes Fachpersonal behoben werden.

- ▶ Fehler ablesen und beheben [Kap. 10.3].

### Entriegeln



#### HINWEIS

#### Schaden durch unsachgemäße Störungsbehebung

Unsachgemäße Störungsbehebung kann zu Sachschaden oder schwerer Körperverletzung führen.

- ▶ Nicht mehr als 2 Entriegelungen hintereinander durchführen.
- ▶ Dafür qualifiziertes Fachpersonal muss die Störungsursache beheben.

- ▶ **Entriegeln** wählen und bestätigen.
- ✓ Anlage ist entriegelt.

### Gerätetausch



Wenn ein Gerät (Bus-Teilnehmer) ausgetauscht wird:

- ▶ Spannungsversorgung unterbrechen und wiederherstellen.
- ✓ Entsprechender Inbetriebnahme-Assistent startet automatisch.
- ▶ Inbetriebnahme-Schritte durchführen.

10 Fehlersuche

10.2 Warncode

Folgende Warnungen dürfen nur durch dafür qualifiziertes Fachpersonal behoben werden:

Warnung	Ursache	Behebung
W 1	Raumfeuchte zu hoch	<ul style="list-style-type: none"> <li>▶ Aktuelle Raumfeuchte am Raumgerät prüfen.</li> <li>▶ Parameter <code>Raumfeuchte</code> am Raumgerät prüfen, ggf. einstellen.</li> </ul>
W 2	Raumfeuchte zu gering	<ul style="list-style-type: none"> <li>▶ Aktuelle Raumfeuchte am Raumgerät prüfen.</li> <li>▶ Parameter <code>Raumfeuchte</code> am Raumgerät prüfen, ggf. einstellen.</li> </ul>
W 3	Keine SD-Karte vorhanden	<ul style="list-style-type: none"> <li>▶ Richtigen Sitz der SD-Karte prüfen.</li> <li>▶ SD-Karte an der Anzeige- und Bedieneinheit (Systemgerät) einsetzen.</li> <li>▶ Ggf. SD-Karte austauschen.</li> </ul> <p>Die SD-Karte befindet sich an der Unterseite vom Systemgerät.</p>
W 10	Volumenstrom zu niedrig [Kap. 3.3.3.2]	<ul style="list-style-type: none"> <li>▶ Wasserdurchfluss sicherstellen.</li> <li>▶ Wasserdurchfluss erhöhen.</li> <li>▶ Gerät wasserseitig entlüften, Programm <code>Automatische Entlüftung</code> ausführen [Kap. 6.6.9.8].</li> </ul>
W 11	Not-Aus	<ul style="list-style-type: none"> <li>▶ Angeschlossene Komponenten am Eingang H1 vom EM Heizkreis prüfen.</li> </ul>
W 12	Temperatur am Vorlauffühler > 95 °C [Kap. 3.3.3] Die Temperatur wird am Vorlauffühler eSTB gemessen.	<ul style="list-style-type: none"> <li>▶ Wasserdurchfluss sicherstellen.</li> <li>▶ Wasserdurchfluss erhöhen.</li> <li>▶ Gerät wasserseitig entlüften, Programm <code>Automatische Entlüftung</code> ausführen [Kap. 6.6.9.8].</li> <li>▶ Wärmetauscher wasserseitig auf Verschmutzung oder Verkalkung prüfen.</li> </ul>
W 14	Vorlauftemperatur steigt zu schnell an (Gradient) [Kap. 3.3.3] Die Temperatur wird am Vorlauffühler eSTB gemessen.	<ul style="list-style-type: none"> <li>▶ Wasserdurchfluss sicherstellen.</li> <li>▶ Wasserdurchfluss erhöhen.</li> <li>▶ Gerät wasserseitig entlüften, Programm <code>Automatische Entlüftung</code> ausführen [Kap. 6.6.9.8].</li> </ul>
W 15	Differenz Vorlauf- und Abgastemperatur zu groß [Kap. 3.3.3] Die Vorlauftemperatur wird am Vorlauffühler eSTB gemessen.	<ul style="list-style-type: none"> <li>▶ Wasserdurchfluss sicherstellen.</li> <li>▶ Wasserdurchfluss erhöhen.</li> <li>▶ Wärmeanforderung (z. B. Heizkurve) prüfen, ggf. reduzieren.</li> <li>▶ Heizleistung zu hoch, Parameter <code>2.1.2 Leistung maximal Heizbetrieb</code> reduzieren.</li> </ul>
W 16	Abgastemperatur zu hoch [Kap. 3.3.3]	<ul style="list-style-type: none"> <li>▶ Wärmetauscher prüfen [Kap. 9.5].</li> </ul>
W 17	Differenz Vorlauf- und Rücklauf-temperatur zu groß [Kap. 3.3.3.2] Die Vorlauftemperatur wird am Multifunktionssensor VPT gemessen.	<ul style="list-style-type: none"> <li>▶ Wasserdurchfluss sicherstellen.</li> <li>▶ Wasserdurchfluss erhöhen.</li> <li>▶ Wärmeanforderung (z. B. Heizkurve) prüfen, ggf. reduzieren.</li> <li>▶ Heizleistung zu hoch, Parameter <code>2.1.2 Leistung maximal Heizbetrieb</code> reduzieren.</li> </ul>
W 18	Differenz Vorlauf-(eSTB) und Vorlauf-temperatur (VPT) zu groß [Kap. 3.3.3.2]	<ul style="list-style-type: none"> <li>▶ Wasserdurchfluss sicherstellen.</li> <li>▶ Wasserdurchfluss erhöhen.</li> <li>▶ Wärmetauscher wasserseitig auf Verschmutzung oder Verkalkung prüfen.</li> <li>▶ 1.2.1.7 Vorlauftemperatur VPT auf plausiblen Wert prüfen.</li> </ul>



Folgende Warnungen dürfen nur durch dafür qualifiziertes Fachpersonal behoben werden:

Warnung	Ursache	Behebung
W 19	Vorlauftemperatur (VPT) steigt zu schnell an (Gradient) [Kap. 3.3.3.2] Die Temperatur wird am Vorlauffühler vom Multifunktionssensor VPT gemessen.	Wärmetauscher-Schutzfunktion ▶ Keine Maßnahme erforderlich.
W 20	Flammenausfall in Sicherheitszeit	<ul style="list-style-type: none"> <li>▶ Gasanschlussdruck prüfen [Kap. 7.1.2] (Strömungssicherung).</li> <li>▶ Ionisationselektrode prüfen, ggf. austauschen [Kap. 9.4].</li> <li>▶ Brenneroberfläche reinigen, ggf. austauschen [Kap. 9.3].</li> <li>▶ Verbrennungsluft auf Verunreinigung prüfen.</li> <li>▶ Bei raumluftunabhängigem Betrieb, Abgassystem auf Dichtheit prüfen [Kap. 7.3].</li> <li>▶ Flammenbildungszeit zu lang, Parameter 2.3.5 Korrektur Gaskick beim Start schrittweise erhöhen, dabei CO-Gehalt beachten [Kap. 6.6.2.3].</li> <li>▶ Flammenbildungszeit zu lang, Parameter 2.3.1 Korrektur Gasmenge beim Start schrittweise erhöhen, dabei CO-Gehalt beachten [Kap. 6.6.2.3].</li> <li>▶ Sicherstellen, dass die Abgaswege frei sind.</li> <li>▶ Kondensatablauf prüfen.</li> <li>▶ Abgas-Absperreinrichtung prüfen, ggf. austauschen.</li> <li>▶ Gaskombiventil prüfen, ggf. austauschen.</li> </ul>
W 21	Keine Flammenbildung beim Brennerstart	Es erfolgt ein Wiederanlauf. ▶ Keine Maßnahme erforderlich.
W 22	Flammenausfall im Betrieb	<p>Bei gelegentlichem Auftreten (z. B. durch starken Wind am Abgassystem):</p> <ul style="list-style-type: none"> <li>▶ Keine Maßnahme erforderlich.</li> </ul> <p>Bei mehrmaligem Auftreten:</p> <ul style="list-style-type: none"> <li>▶ Gasanschlussdruck prüfen [Kap. 7.1.2] (Strömungssicherung).</li> <li>▶ Ionisationselektrode prüfen, ggf. austauschen [Kap. 9.4].</li> <li>▶ Brenneroberfläche reinigen, ggf. austauschen [Kap. 9.3].</li> <li>▶ Verbrennungsluft auf Verunreinigung prüfen.</li> <li>▶ Bei raumluftunabhängigem Betrieb, Abgassystem auf Dichtheit prüfen [Kap. 7.3].</li> <li>▶ Sicherstellen, dass die Abgaswege frei sind.</li> <li>▶ Kondensatablauf prüfen.</li> <li>▶ Abgas-Absperreinrichtung prüfen, ggf. austauschen.</li> </ul>

10 Fehlersuche

Folgende Warnungen dürfen nur durch dafür qualifiziertes Fachpersonal behoben werden:

Warnung	Ursache	Behebung
W 25	Flammenausfall in Stabilisierungszeit	Bei gelegentlichem Auftreten (z. B. durch starken Wind am Abgassystem): ▶ Keine Maßnahme erforderlich.  Bei mehrmaligem Auftreten: ▶ Gasanschlussdruck prüfen [Kap. 7.1.2] (Strömungssicherung). ▶ Ionisationselektrode prüfen, ggf. austauschen [Kap. 9.4]. ▶ Brenneroberfläche reinigen, ggf. austauschen [Kap. 9.3]. ▶ Verbrennungsluft auf Verunreinigung prüfen. ▶ Bei raumluftunabhängigem Betrieb, Abgassystem auf Dichtheit prüfen [Kap. 7.3]. ▶ Kondensatablauf prüfen. ▶ Abgas-Absperreinrichtung prüfen, ggf. austauschen.
W 27	Gasdruck zu niedrig Nach 5 Brennerabschaltungen hintereinander ist die Anlage für ca. 15 Minuten gesperrt. Hinweis: Nur in Verbindung mit eingebautem Gasdruckwächter (Zubehör).	▶ Gasanschlussdruck prüfen [Kap. 7.1.2] (Strömungssicherung).
W 36	Anlagendruck zu niedrig [Kap. 3.3.3.2]	▶ Anlagendruck prüfen, ggf. Heizwasser nachfüllen. ▶ Bei Dachheizzentrale ggf. Parameter 2.2.7 Anlagendruck minimal Warnmeldung reduzieren.
W 40	Pumpe intern meldet Warnung	▶ Umwälzpumpe prüfen, ggf. austauschen.
W 42	Pumpe intern Rückmeldesignal fehlerhaft	▶ Steckerkabel PWM-Signal prüfen. ▶ Umwälzpumpe prüfen.
W 43	Gebälasedrehzahl außerhalb Bereich	▶ Gebläse und Leitung prüfen, ggf. austauschen.
W 48	Luft im System	▶ Anlage entlüften (Heizkreis und Warmwasserkreis). ▶ Gerät wasserseitig entlüften, Programm Automatische Entlüftung ausführen [Kap. 6.6.9.8]. ▶ Anlagendruck erhöhen. ▶ Mikroluftblasen-Abscheider bauseits einbauen.
W 61	Ionisationssignal außerhalb Toleranz	▶ Ionisationselektrode prüfen, ggf. austauschen [Kap. 9.4]. ▶ Einstellung Gasart prüfen.
W 62	Stellsignal vom Gasstellglied oder Gebläse außerhalb Toleranz	▶ Ionisationselektrode prüfen, ggf. austauschen [Kap. 9.4]. ▶ Bei raumluftunabhängigem Betrieb, Abgassystem auf Dichtheit prüfen [Kap. 7.3]. ▶ Kondensatablauf prüfen. ▶ Gasanschlussdruck prüfen [Kap. 7.1.2]. ▶ Einstellung Gasart prüfen [Kap. 6.6.9.8]. ▶ Gebläse prüfen, ggf. austauschen.
W 63	SCOT-Systemfehler	▶ Kalibrierung über Ausgangsmessung durchführen [Kap. 6.6.7.3].
W 66	Kalibrierung nicht erfolgreich	▶ Kalibrierung über Ausgangsmessung durchführen [Kap. 6.6.7.3].

Folgende Warnungen dürfen nur durch dafür qualifiziertes Fachpersonal behoben werden:

Warnung	Ursache	Behebung
W 69	Teillast: Stabiler Zustand nicht erreicht	<ul style="list-style-type: none"> <li>▶ Ionisationselektrode prüfen, ggf. austauschen [Kap. 9.4].</li> <li>▶ Brenneroberfläche reinigen, ggf. austauschen [Kap. 9.3].</li> <li>▶ Windverhältnisse am Abgassystem prüfen.</li> </ul>
W 1302 ... 1325	Kommunikationsfehler: EM-HK#...	▶ CAN-Bus-Verbindung zum EM Heizkreis prüfen.
W 1501 ... 1532	Kommunikationsfehler: RG2#...	▶ CAN-Bus-Verbindung zum Raumgerät 2 prüfen.
W 1601 ... 1632	Kommunikationsfehler: RF#...	▶ CAN-Bus-Verbindung zum Raumfühler prüfen.
W 1701 ... 1732	Kommunikationsfehler: RG1#...	▶ CAN-Bus-Verbindung zum Raumgerät 1 prüfen.

10 Fehlersuche

10.3 Fehlercode

Folgende Fehler dürfen nur durch dafür qualifiziertes Fachpersonal behoben werden:

Fehler	Ursache	Behebung
F 1	EM Heizkreis: Kommunikationsfehler EM Heizkreis	▶ CAN-Bus-Verbindung prüfen.
F 2	EM Heizkreis: Außenfühler (T1) vom EM Heizkreis defekt	▶ Fühler und Leitung prüfen, ggf. austauschen.
F 3	EM Heizkreis: Vorlauffühler (B6) vom EM Heizkreis defekt	▶ Fühler und Leitung prüfen, ggf. austauschen.
F 11	Temperatur am Vorlauffühler > 105 °C [Kap. 3.3.3] Die Temperatur wird am Vorlauffühler eSTB gemessen.	▶ Wasserdurchfluss sicherstellen. ▶ Wasserdurchfluss erhöhen. ▶ Gerät wasserseitig entlüften, Programm Automatische Entlüftung ausführen [Kap. 6.6.9.8]. ▶ Wärmetauscher wasserseitig auf Verschmutzung oder Verkalkung prüfen.
F 13	Abgastemperatur zu hoch [Kap. 3.3.3]	▶ Wärmetauscher prüfen [Kap. 9.5].
F 14	Vorlauftemperatur steigt zu schnell an (Gradient) [Kap. 3.3.3] Die Temperatur wird am Vorlauffühler eSTB gemessen.	▶ Wasserdurchfluss sicherstellen. ▶ Wasserdurchfluss erhöhen. ▶ Gerät wasserseitig entlüften, Programm Automatische Entlüftung ausführen [Kap. 6.6.9.8].
F 15	Differenz Vorlauf- und Abgastemperatur zu groß [Kap. 3.3.3] Die Vorlauftemperatur wird am Vorlauffühler eSTB gemessen.	▶ Wasserdurchfluss sicherstellen. ▶ Wasserdurchfluss erhöhen. ▶ Wärmeanforderung (z. B. Heizkurve) prüfen, ggf. reduzieren. ▶ Heizleistung zu hoch, Parameter 2.1.2 Leistung maximal Heizbetrieb reduzieren.
F 19	Vorlauftemperatur (VPT) steigt zu schnell an (Gradient) [Kap. 3.3.3.2] Die Temperatur wird am Vorlauffühler vom Multifunktionssensor VPT gemessen.	▶ Wasserdurchfluss sicherstellen. ▶ Wasserdurchfluss erhöhen. ▶ Funktion / Einstellung der Pumpe prüfen. ▶ Gerät wasserseitig entlüften, Programm Automatische Entlüftung ausführen [Kap. 6.6.9.8]. ▶ Parameter anpassen, ggf. Rücksprache mit Weishaupt.

Folgende Fehler dürfen nur durch dafür qualifiziertes Fachpersonal behoben werden:

Fehler	Ursache	Behebung
F 20	Feuerungsautomat: Flammenausfall in Sicherheitszeit	<ul style="list-style-type: none"> <li>▶ Gasanschlussdruck prüfen [Kap. 7.1.2] (Strömungssicherung).</li> <li>▶ Ionisationselektrode prüfen, ggf. austauschen [Kap. 9.4].</li> <li>▶ Brenneroberfläche reinigen, ggf. austauschen [Kap. 9.3].</li> <li>▶ Verbrennungsluft auf Verunreinigung prüfen.</li> <li>▶ Bei raumluftunabhängigem Betrieb, Abgassystem auf Dichtheit prüfen [Kap. 7.3].</li> <li>▶ Flammenbildungszeit zu lang, Parameter 2.3.5 Korrektur Gaskick beim Start schrittweise erhöhen, dabei CO-Gehalt beachten [Kap. 6.6.2.3].</li> <li>▶ Flammenbildungszeit zu lang, Parameter 2.3.1 Korrektur Gasmenge beim Start schrittweise erhöhen, dabei CO-Gehalt beachten [Kap. 6.6.2.3].</li> <li>▶ Sicherstellen, dass die Abgaswege frei sind.</li> <li>▶ Kondensatablauf prüfen.</li> <li>▶ Abgas-Absperreinrichtung prüfen, ggf. austauschen.</li> <li>▶ Gaskombiventil prüfen, ggf. austauschen.</li> </ul>
F 21	Feuerungsautomat: Keine Flammenbildung beim Brennerstart	<ul style="list-style-type: none"> <li>▶ Gasanschlussdruck prüfen [Kap. 7.1.2] (Strömungssicherung).</li> <li>▶ Ionisationselektrode prüfen, ggf. austauschen [Kap. 9.4].</li> <li>▶ Brenneroberfläche reinigen ggf. austauschen [Kap. 9.3].</li> <li>▶ Verbrennungsluft auf Verunreinigung prüfen.</li> <li>▶ Zündeinrichtung prüfen, ggf. austauschen.</li> <li>▶ Flammenbildungszeit zu lang, Parameter 2.3.1 Korrektur Gasmenge beim Start schrittweise erhöhen, dabei CO-Gehalt beachten [Kap. 6.6.2.3].</li> <li>▶ Bei raumluftunabhängigem Betrieb, Abgassystem auf Dichtheit prüfen [Kap. 7.3].</li> <li>▶ Sicherstellen, dass die Abgaswege frei sind.</li> <li>▶ Kondensatablauf prüfen.</li> <li>▶ Abgas-Absperreinrichtung prüfen, ggf. austauschen.</li> <li>▶ Gaskombiventil und Leitung prüfen, ggf. austauschen.</li> </ul>
F 23	Flammenvortäuschung	<ul style="list-style-type: none"> <li>▶ Phasenlage und Erdung prüfen.</li> <li>▶ EMV-Maßnahmen optimieren.</li> <li>▶ Gerät entriegeln, bei wiederholtem Auftreten Geräteelektronik WEM-FA-G austauschen.</li> </ul>
F 24	Brennersperr-Funktion aktiv	<ul style="list-style-type: none"> <li>▶ Angeschlossene Komponenten am Eingang H1 und/oder H2 vom WTC prüfen.</li> </ul>
F 29	Warmwasser-Auslauffühler defekt	<ul style="list-style-type: none"> <li>▶ Fühler und Leitung prüfen, ggf. austauschen.</li> </ul>
F 30	Vorlauffühler (eSTB) defekt	<ul style="list-style-type: none"> <li>▶ Fühler und Leitung prüfen, ggf. austauschen.</li> </ul>
F 31	Abgasfühler defekt	<ul style="list-style-type: none"> <li>▶ Fühler und Leitung prüfen, ggf. austauschen.</li> </ul>
F 32	Weichenfühler (B2) defekt	<ul style="list-style-type: none"> <li>▶ Fühler und Leitung prüfen, ggf. austauschen.</li> </ul>
F 33	Außenfühler (B1) defekt	<ul style="list-style-type: none"> <li>▶ Fühler und Leitung prüfen, ggf. austauschen.</li> </ul>
F 34	Warmwasserfühler (B3) defekt	<ul style="list-style-type: none"> <li>▶ Fühler und Leitung prüfen, ggf. austauschen.</li> </ul>

10 Fehlersuche

Folgende Fehler dürfen nur durch dafür qualifiziertes Fachpersonal behoben werden:

Fehler	Ursache	Behebung
F 36	Anlagendruck außerhalb Bereich [Kap. 3.3.3.2]	▶ Anlagendruck prüfen, ggf. Heizwasser nachfüllen oder ablassen.
F 37	Wasserströmungssensor defekt	▶ Wasserströmungssensor und Leitung prüfen, ggf. austauschen.
F 38	T1-Fühler am Zusatzmodul defekt	▶ Fühler und Leitung prüfen, ggf. austauschen.
F 39	T2-Fühler am Zusatzmodul defekt	▶ Fühler und Leitung prüfen, ggf. austauschen.
F 40	Pumpe intern meldet Elektronikfehler	▶ Umwälzpumpe prüfen, ggf. austauschen.
F 41	Gasventilkontrolle fehlerhaft	▶ Gaskombiventil und Leitung prüfen, ggf. austauschen.
F 42	Pumpe intern meldet Blockadefehler	▶ Neustart der Umwälzpumpe abwarten.  ▶ Spannungsversorgung unterbrechen. ▶ Blockierung beseitigen, dabei Deblockierschraube mit Kreuzschlitzschraubendreher (Größe 2) ca. 5 mm eindrücken, dann links und rechts drehen, ggf. vorsichtig lösen.  ▶ Umwälzpumpe prüfen, ggf. austauschen.
F 43	Gebläsedrehzahl wird nicht erreicht	▶ Gebläse und Leitung prüfen, ggf. austauschen.
F 44	Gebläsestillstand fehlerhaft	▶ Gebläse und Leitung prüfen, ggf. austauschen.
F 45	Ventilströme außerhalb Toleranz	▶ Gaskombiventil und Leitung prüfen, ggf. austauschen.
F 46	Fehler Multifunktionssensor VPT	▶ Anlage entlüften (Heizkreis und Warmwasserkreis). ▶ Gerät wasserseitig entlüften, Programm Automatische Entlüftung ausführen [Kap. 6.6.9.8]. ▶ Anlagendruck erhöhen. ▶ Mikroluftblasen-Abscheider bauseits einbauen. ▶ Multifunktionssensor VPT und Leitung prüfen, ggf. austauschen.
F 47	Multifunktionssensor VPT Versionsfehler  Version Multifunktionssensor VPT nicht kompatibel zu Geräteelektronik WEM-FA-G	▶ Multifunktionssensor austauschen.
F 49	Datensatz-Fehler Feuerungsautomat	▶ Spannungsversorgung kurzzeitig unterbrechen. ▶ BCC-Update durchführen [Kap. 6.6.9.8]. ▶ Bei wiederholtem Auftreten Geräteelektronik WEM-FA-G austauschen.
F 50	Interner Fehler	▶ Spannungsversorgung kurzzeitig unterbrechen. ▶ Gerät entriegeln, bei wiederholtem Auftreten Geräteelektronik WEM-FA-G austauschen.
F 51	Datensatz-Fehler Kessel	▶ Spannungsversorgung kurzzeitig unterbrechen. ▶ BCC-Update durchführen [Kap. 6.6.9.8]. ▶ Bei wiederholtem Auftreten Geräteelektronik WEM-FA-G austauschen.
F 52	Datensatz-Fehler Brenner	▶ Spannungsversorgung kurzzeitig unterbrechen. ▶ BCC-Update durchführen [Kap. 6.6.9.8]. ▶ Bei wiederholtem Auftreten Geräteelektronik WEM-FA-G austauschen.
F 53	Spannungsversorgung außerhalb Toleranz	▶ Spannungsversorgung prüfen.

Folgende Fehler dürfen nur durch dafür qualifiziertes Fachpersonal behoben werden:

Fehler	Ursache	Behebung
F 54	Elektronikfehler	<ul style="list-style-type: none"> <li>▶ Spannungsversorgung kurzzeitig unterbrechen.</li> <li>▶ Gerät entriegeln, bei wiederholtem Auftreten Geräteelektronik WEM-FA-G austauschen.</li> </ul>
F 55	Speicherfehler	<ul style="list-style-type: none"> <li>▶ Spannungsversorgung kurzzeitig unterbrechen.</li> <li>▶ Gerät entriegeln, bei wiederholtem Auftreten Geräteelektronik WEM-FA-G austauschen.</li> </ul>
F 56	Ionisationsmessung fehlerhaft	<ul style="list-style-type: none"> <li>▶ Spannungsversorgung kurzzeitig unterbrechen.</li> <li>▶ Gerät entriegeln, bei wiederholtem Auftreten Geräteelektronik WEM-FA-G austauschen.</li> </ul>
F 57	Zusatzmodul nicht mehr vorhanden	<ul style="list-style-type: none"> <li>▶ Zusatzmodul an der Geräteelektronik WEM-FA-G und Leitung prüfen.</li> <li>▶ Auf Werkseinstellung zurücksetzen [Kap. 6.6.9.10].</li> <li>▶ Zusatzmodul an der Geräteelektronik WEM-FA-G austauschen.</li> </ul>
F 58	Zu viele Entriegelungen innerhalb kurzer Zeit	<ul style="list-style-type: none"> <li>▶ Spannungsversorgung kurzzeitig unterbrechen.</li> <li>▶ Gerät entriegeln.</li> </ul>
F 59	Kein Datensatz vorhanden	<ul style="list-style-type: none"> <li>▶ Spannungsversorgung kurzzeitig unterbrechen.</li> <li>▶ Bei wiederholtem Auftreten Geräteelektronik WEM-FA-G austauschen.</li> </ul>
F 60	Kalibrierung: SCOT-Basiswert zu gering	<ul style="list-style-type: none"> <li>▶ Kalibrierung über Ausgangsmessung durchführen [Kap. 6.6.7.3].</li> <li>▶ Ionisationselektrode und Leitung prüfen, ggf. austauschen [Kap. 9.4].</li> </ul>
F 61	Ionisationssignal außerhalb Toleranz	<ul style="list-style-type: none"> <li>▶ Ionisationselektrode und Leitung prüfen, ggf. austauschen [Kap. 9.4].</li> <li>▶ Gerät entriegeln, bei wiederholtem Auftreten Geräteelektronik WEM-FA-G austauschen.</li> <li>▶ Einstellung <i>Gasart</i> prüfen [Kap. 6.6.9.8].</li> </ul>
F 62	Stellsignal vom Gasstellglied oder Gebläse außerhalb Toleranz	<ul style="list-style-type: none"> <li>▶ Ionisationselektrode prüfen, ggf. austauschen [Kap. 9.4].</li> <li>▶ Bei raumluftunabhängigem Betrieb, Abgassystem auf Dichtheit prüfen.</li> <li>▶ Kondensatablauf prüfen.</li> <li>▶ Gasanschlussdruck prüfen [Kap. 7.1.2].</li> <li>▶ Einstellung <i>Gasart</i> prüfen [Kap. 6.6.9.8].</li> <li>▶ Gebläse prüfen, ggf. austauschen.</li> </ul>
F 63	SCOT-Systemfehler	<ul style="list-style-type: none"> <li>▶ Kalibrierung über Ausgangsmessung durchführen [Kap. 6.6.7.3].</li> <li>▶ Gerät entriegeln, bei wiederholtem Auftreten Geräteelektronik WEM-FA-G austauschen.</li> </ul>
F 64	Kalibrierung: SCOT-Basiswert zu hoch	<ul style="list-style-type: none"> <li>▶ Ionisationselektrode und Leitung prüfen, ggf. austauschen [Kap. 9.4].</li> <li>▶ Brenneroberfläche reinigen, ggf. austauschen [Kap. 9.3].</li> <li>▶ Verbrennungsluft auf Verunreinigung prüfen.</li> <li>▶ Bei raumluftunabhängigem Betrieb, Abgassystem auf Dichtheit prüfen [Kap. 7.3].</li> </ul>
F 65	SCOT-Basiswert weicht zu stark vom Vorgängerwert ab	<ul style="list-style-type: none"> <li>▶ Kalibrierung über Ausgangsmessung durchführen [Kap. 6.6.7.3].</li> <li>▶ Ionisationselektrode prüfen, ggf. austauschen [Kap. 9.4].</li> <li>▶ Brenneroberfläche reinigen, ggf. austauschen [Kap. 9.3].</li> <li>▶ Verbrennungsluft auf Verunreinigung prüfen.</li> </ul>

10 Fehlersuche

Folgende Fehler dürfen nur durch dafür qualifiziertes Fachpersonal behoben werden:

Fehler	Ursache	Behebung
F 66	Kalibrierung konnte nicht durchgeführt werden	<ul style="list-style-type: none"> <li>▶ Wärmeabnahme sicherstellen.</li> <li>▶ Folgefehler von W 22.</li> <li>▶ Ionisationselektrode und Leitung prüfen, ggf. austauschen [Kap. 9.4].</li> <li>▶ Brenneroberfläche reinigen, ggf. austauschen [Kap. 9.3].</li> <li>▶ Flammenbildungszeit zu lang, Parameter 2.3.1 Korrektur Gasmenge beim Start schrittweise erhöhen, dabei CO-Gehalt beachten [Kap. 6.6.2.3].</li> </ul>
F 67	SCOT-Basiswert fehlerhaft gespeichert	<ul style="list-style-type: none"> <li>▶ Gasanschlussdruck prüfen [Kap. 7.1.2].</li> <li>▶ Einstellung Gasart prüfen.</li> <li>▶ Kalibrierung über Ausgangsmessung durchführen [Kap. 6.6.7.3].</li> <li>▶ Gerät entriegeln, bei wiederholtem Auftreten Geräteelektronik WEM-FA-G austauschen.</li> </ul>
F 68	Gasventil: Offset außerhalb Bereich	<ul style="list-style-type: none"> <li>▶ Kalibrierung über Ausgangsmessung durchführen [Kap. 6.6.7.3].</li> <li>▶ Ionisationselektrode prüfen, ggf. austauschen [Kap. 9.4].</li> <li>▶ Brenneroberfläche reinigen, ggf. austauschen [Kap. 9.3].</li> <li>▶ Verbrennungsluft auf Verunreinigung prüfen.</li> <li>▶ Gaskombiventil prüfen, ggf. austauschen.</li> </ul>
F 70	Datensatz-Fehler BCC	<ul style="list-style-type: none"> <li>▶ BCC-Update durchführen [Kap. 6.6.9.8].</li> </ul>
F 71	Datensatz-Fehler BCC fehlt	<ul style="list-style-type: none"> <li>▶ Kodierstecker aufstecken.</li> </ul>
F 72	Datensatz-Fehler BCC	<ul style="list-style-type: none"> <li>▶ Kodierstecker austauschen.</li> <li>▶ BCC-Update durchführen [Kap. 6.6.9.8].</li> </ul>
F 73	Datensatz-Fehler: BCC nicht kompatibel	<ul style="list-style-type: none"> <li>▶ Kodierstecker prüfen, ggf. austauschen.</li> <li>▶ BCC-Update durchführen [Kap. 6.6.9.8].</li> </ul>
F 74	BCC-Update angefordert: Neustart erforderlich	<ul style="list-style-type: none"> <li>▶ BCC-Update durchführen [Kap. 6.6.9.8].</li> </ul>
F 75	Datensatz-Fehler BCC	<ul style="list-style-type: none"> <li>▶ Kodierstecker prüfen, ggf. austauschen.</li> <li>▶ BCC-Update durchführen [Kap. 6.6.9.8].</li> </ul>
F 80	Fernsteuersignal (N1) zu klein	<ul style="list-style-type: none"> <li>▶ Signal prüfen [Kap. 11.3].</li> </ul>
F 81	Fernsteuersignal (N1) zu groß	<ul style="list-style-type: none"> <li>▶ Signal prüfen [Kap. 11.3].</li> </ul>
F 88	Interner Fehler	<ul style="list-style-type: none"> <li>▶ Spannungsversorgung kurzzeitig unterbrechen.</li> <li>▶ Gerät entriegeln, bei wiederholtem Auftreten Geräteelektronik WEM-FA-G austauschen.</li> </ul>
F 90	Kommunikationsfehler ChipCom	<ul style="list-style-type: none"> <li>▶ CAN-Bus-Verbindung prüfen.</li> </ul>
F 91	Kommunikationsfehler Systemgerät / Feuerungsautomat	<ul style="list-style-type: none"> <li>▶ CAN-Bus-Verbindung prüfen.</li> </ul>
F 92	Kommunikationsfehler CAN	<ul style="list-style-type: none"> <li>▶ CAN-Bus-Verbindung prüfen.</li> </ul>
F 93	Kommunikationsfehler Serial Flash	<ul style="list-style-type: none"> <li>▶ Spannungsversorgung kurzzeitig unterbrechen.</li> <li>▶ Bei wiederholtem Auftreten Geräteelektronik WEM-FA-G austauschen.</li> </ul>
F 94	Kommunikationsfehler VPT Modbus	<p>Bei gelegentlichem Auftreten:</p> <ul style="list-style-type: none"> <li>▶ Keine Maßnahme erforderlich.</li> </ul> <p>Bei mehrmaligem Auftreten:</p> <ul style="list-style-type: none"> <li>▶ Spannungsversorgung kurzzeitig unterbrechen.</li> <li>▶ Multifunktionssensor VPT und Leitung prüfen, ggf. austauschen.</li> </ul>



Folgende Fehler dürfen nur durch dafür qualifiziertes Fachpersonal behoben werden:

<b>Fehler</b>	<b>Ursache</b>	<b>Behebung</b>
F 95	Interner Fehler	<ul style="list-style-type: none"><li>▶ Spannungsversorgung kurzzeitig unterbrechen.</li><li>▶ Bei wiederholtem Auftreten Geräteelektronik WEM-FA-G austauschen.</li></ul>
F 96	Kommunikationsfehler VPT Daten	Bei gelegentlichem Auftreten: <ul style="list-style-type: none"><li>▶ Keine Maßnahme erforderlich.</li></ul> Bei mehrmaligem Auftreten: <ul style="list-style-type: none"><li>▶ Spannungsversorgung kurzzeitig unterbrechen.</li><li>▶ Multifunktionssensor VPT prüfen, ggf. austauschen.</li></ul>

### 10.4 Fehlerspeichercode

Im Fehlerspeicher wird der Anlagenzustand bei Fehlereintritt gespeichert. Dabei werden die Betriebsart und Betriebsphasen in Codes angezeigt.

#### Ist-Betriebsart

0 ... 2	Brenner aus
10	Heizbetrieb
15	Warmwasserbetrieb
20	Leistungsregelung Kaskade
30	Belüftung
50	Kesselfrostschutz
60	Warmwasserbetrieb Ausführung C
101	Schornsteinfeger-Funktion
102	Eingangsmessung $P_{max}$
103	Eingangsmessung $P_{min}$
104	Kontrollmessung
120	Ausgangsmessung
121	Automatische Entlüftung Wärmetauscher
122	Dreiwegeventil Mittelstellung
124	Feuerraumdruckmessung
130	Wartefunktion

#### Betriebsphase WTC

0	Normalbetrieb
10	Pumpennachlauf
15	Brennertaktsperr Heizen
20	Sperre Mindestheizleistung
24	Sperre Mindestheizleistung
25	Verzögerter Heizbetrieb
30	Softstart Warmwasser
35	Abregelfunktion Fernsteuerung
40	Spreizung Vorlauf/Abgas
45	Spreizung Vorlauf/Rücklauf
50	Abregelfunktion Abgastemperatur
55	Abschaltung Fernsteuerung
60	Abschaltung Mindestumlauf
70	Kalibrierung läuft

#### VPA-Betriebsphase

0	Brenner aus
1	Ruhestandskontrolle Gebläse
2	Vorbelüftungsdrehzahl erreichen
3	Vorbelüftung
4	Zünddrehzahl erreichen
5	Zündung
6	Brenner in Betrieb
7	Relaiskontrolle Gasventile
8	Nachbelüftungsdrehzahl erreichen
9	Nachbelüftung

### 10.5 Umwälzpumpe UPM3 mit LED-Anzeige

Die LED an der internen Umwälzpumpe zeigt den Betriebsstatus der Pumpe an.

LED	Beschreibung	Behebung
grün blinkend	Steuerung über PWM-Signal	–
grün	keine Steuerung über PWM-Signal	–
rot	Fehlermeldung	
	Rotor blockiert	<ul style="list-style-type: none"> <li>▶ Neustart der Pumpe abwarten.</li> <li>▶ Spannungsversorgung unterbrechen.</li> <li>▶ Blockierung beseitigen, dabei Deblockierschraube mit Kreuzschlitzschraubendreher (Größe 2) ca. 5 mm eindrücken, dann links und rechts drehen, ggf. vorsichtig lösen.</li> <li>▶ Pumpe prüfen, ggf. austauschen.</li> </ul>
	Spannungsversorgung zu niedrig	▶ Spannungsversorgung prüfen.
	Elektronikfehler	<ul style="list-style-type: none"> <li>▶ Spannungsversorgung prüfen.</li> <li>▶ Pumpe austauschen.</li> </ul>

10 Fehlersuche

10.6 Betriebsprobleme

Brennwertgerät

Folgende Fehler dürfen nur durch dafür qualifiziertes Fachpersonal behoben werden:

Beobachtung	Ursache	Behebung
Brenner brummt/pfeift	Brenneroberfläche verschmutzt/ beschädigt, Gewebe lose	▶ Brenneroberfläche prüfen, ggf. reinigen oder austauschen [Kap. 9.3].
	Ansaugschalldämpfer fehlerhaft	▶ Verbindung zwischen Ansaugschalldämpfer und Gebläse prüfen. ▶ Ansaugschalldämpfer prüfen, ggf. austauschen.
schlechtes Startverhalten	Abstand Zündelektrode falsch, Zündelektrode beschädigt	▶ Zündelektrode austauschen [Kap. 9.4].
	Zündung erfolgt zu spät	▶ Flammenbildungszeit zu lang, Parameter 2.3.1 Korrektur Gasmenge beim Start schrittweise erhöhen, dabei CO-Gehalt beachten [Kap. 6.6.2.3].
Abgasgeruch	Füllstand Siphon zu gering	▶ Siphon füllen [Kap. 9.5].
Pumpenleistung zu gering	Umwälzpumpe auf falsche Betriebsart eingestellt	▶ Betriebsart der Pumpe prüfen.
Nach Austausch vom Gaskombiventil keine Flammenbildung	Wert von Parameter Gasventil Offset Speicher fehlerhaft	▶ Parameter 2.3.6 Gasventil Offset Speicher ändern [Kap. 6.6.2.3].

**Trinkwasserspeicher**

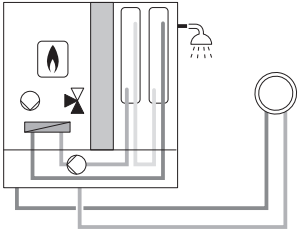

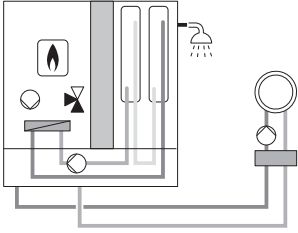

Die folgenden Fehler dürfen nur durch qualifiziertes Fachpersonal behoben werden:

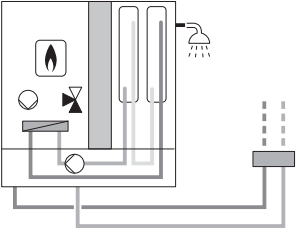

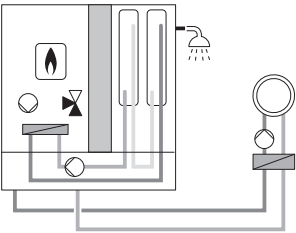

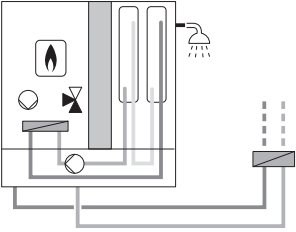
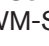
Beobachtung	Ursache	Behebung
Trinkwasserspeicher ist undicht	Hydraulikanschluss fehlerhaft	<ul style="list-style-type: none"> <li>▶ Hydraulikanschluss prüfen.</li> <li>▶ Sicherheitsventil auf Funktion prüfen.</li> </ul>
	Rohranschluss undicht	<ul style="list-style-type: none"> <li>▶ Anschluss lösen und neu abdichten.</li> </ul>
	Behälter undicht	<ul style="list-style-type: none"> <li>▶ Weishaupt-Niederlassung oder Werksvertretung benachrichtigen.</li> </ul>
Heizwasser-Sicherheitsventil bläst ab, Druck in der Anlage steigt	Leck zwischen Heizkreis und Trinkwasser im Plattenwärmetauscher	<ul style="list-style-type: none"> <li>▶ Plattenwärmetauscher austauschen.</li> </ul>
Trinkwasser-Sicherheitsventil tropft ständig	Ventilsitz nicht dicht	<ul style="list-style-type: none"> <li>▶ Ventilsitz auf Verkalkung prüfen.</li> <li>▶ Sicherheitsventil austauschen.</li> </ul>
	Trinkwasserdruck zu hoch	<ul style="list-style-type: none"> <li>▶ Trinkwasserdruck prüfen.</li> <li>▶ Ggf. Druckminderer austauschen.</li> </ul>
Austritt von rostigem Wasser am Entnahmeventil	Korrosion im Leitungsnetz	<ul style="list-style-type: none"> <li>▶ Teile mit Korrosionsschaden austauschen.</li> <li>▶ Leitungen und Trinkwasserspeicher spülen.</li> </ul>
	Korrosion im Trinkwasserspeicher	<ul style="list-style-type: none"> <li>▶ Weishaupt-Niederlassung oder Werksvertretung benachrichtigen.</li> </ul>
Aufheizzeit zu lange	Primär-Wassermenge zu klein	<ul style="list-style-type: none"> <li>▶ Höhere Pumpendrehzahl einstellen.</li> </ul>
	Rückflussverhinderer defekt	<ul style="list-style-type: none"> <li>▶ Rückflussverhinderer austauschen.</li> <li>▶ Sicherstellen, dass der Rückflussverhinderer:                             <ul style="list-style-type: none"> <li>▪ richtig eingebaut ist,</li> <li>▪ nicht verstopft ist.</li> </ul> </li> </ul>
	Plattenwärmetauscher verkalkt	<ul style="list-style-type: none"> <li>▶ Plattenwärmetauscher entkalken, ggf. austauschen.</li> </ul>
Warmwassertemperatur zu niedrig	Regelung schaltet zu früh ab	<ul style="list-style-type: none"> <li>▶ Fühler und Regelung prüfen.</li> </ul>
	Wärmeerzeugerleistung nicht ausreichend	<ul style="list-style-type: none"> <li>▶ Wärmeerzeugerleistung prüfen und ggf. anpassen.</li> </ul>
	Trinkwasser schlägt bei großem Druck durch	<ul style="list-style-type: none"> <li>▶ Trinkwasserdruck reduzieren.</li> </ul>
ständige Warmwasserladung	Warmwasserfühler nicht richtig positioniert oder defekt	<ul style="list-style-type: none"> <li>▶ Fühlerposition prüfen.</li> <li>▶ Fühler austauschen.</li> </ul>
häufiges Takten bei Warmwasserladung	Zirkulationspumpe vermischt das Wasser im Schichtenspeicher	<ul style="list-style-type: none"> <li>▶ Weishaupt empfiehlt die Zirkulationspumpe über einen Zirkulationsfühler (T1) zu betreiben.</li> </ul> <p>Der Fühler wird am Rücklauf der Zirkulation angebracht, und schaltet die Pumpe bei warmem Zirkulationsrücklauf ab.</p> <ul style="list-style-type: none"> <li>▶ Einstellung der Ladepumpe prüfen.</li> </ul>
	Wert von Parameter Wasserzapfmenge minimal zu gering	<ul style="list-style-type: none"> <li>▶ Parameter prüfen, ggf. anpassen.</li> </ul>

11 Technische Unterlagen

11 Technische Unterlagen

11.1 Hydraulikvarianten

Hydraulikvariante	Komponenten / Einstellungen	Erklärung
<p>KPW1 (A)</p> 	<p>WTC Ausführung K</p> <p>Komponenten:</p> <ul style="list-style-type: none"> <li>▪ WAS 35 Power</li> </ul> <p>Einstellungen:</p> <ul style="list-style-type: none"> <li>▪ Direkter Warmwasserkreis: Ja</li> <li>▪ Direkter Heizkreis: Ja</li> </ul> <p>Werkseinstellung:</p> <ul style="list-style-type: none"> <li>▪ P 2.2.1: Konstantdruck 2</li> </ul>	<p>Das WTC lädt über das interne Dreiwegeventil den Trinkwasserspeicher oder versorgt Heizkreis 1.</p> <p>Das WTC regelt die Warmwasserladung und Heizkreis 1.</p> <p>Anschluss WTC:</p> <ul style="list-style-type: none"> <li>▪ VA2: Zirkulationspumpe WW1 (wenn vorhanden)</li> <li>▪ B1: Außenfühler</li> <li>▪ B3: Warmwasserfühler-Einschalten</li> <li>▪ T1: Zirkulationsfühler (wenn vorhanden)</li> <li>▪ T2: Warmwasserfühler-Ausschalten</li> <li>▪ 230V ↓: Spannungsversorgung Ladepumpe Schichtenspeicher</li> <li>▪ : PWM-Signal Ladepumpe Schichtenspeicher</li> </ul>
<p>KPW2 (A)</p> 	<p>WTC Ausführung K</p> <p>Komponenten:</p> <ul style="list-style-type: none"> <li>▪ WAS 35 Power</li> <li>▪ Weiche</li> <li>▪ externe Heizkreispumpe</li> </ul> <p>Einstellungen:</p> <ul style="list-style-type: none"> <li>▪ Direkter Warmwasserkreis: Ja</li> <li>▪ Direkter Heizkreis: Ja</li> </ul> <p>Werkseinstellung:</p> <ul style="list-style-type: none"> <li>▪ P 2.2.1: Weichenregelung</li> </ul>	<p>Das WTC lädt über das interne Dreiwegeventil den Trinkwasserspeicher oder versorgt die Weiche.</p> <p>Die externe Heizkreispumpe nach der Weiche versorgt Heizkreis 1.</p> <p>Das WTC regelt die Warmwasserladung und Heizkreis 1.</p> <p>Anschluss WTC:</p> <ul style="list-style-type: none"> <li>▪ MFA1: Pumpe HK1</li> <li>▪ VA2: Zirkulationspumpe WW1 (wenn vorhanden)</li> <li>▪ B1: Außenfühler</li> <li>▪ B2: Weichenfühler</li> <li>▪ B3: Warmwasserfühler-Einschalten</li> <li>▪ T1: Zirkulationsfühler (wenn vorhanden)</li> <li>▪ T2: Warmwasserfühler-Ausschalten</li> <li>▪ 230V ↓: Spannungsversorgung Ladepumpe Schichtenspeicher</li> <li>▪ : PWM-Signal Ladepumpe Schichtenspeicher</li> </ul>

Hydraulikvariante	Komponenten / Einstellungen	Erklärung
<p><b>KPW2 (B)</b></p> 	<p>WTC Ausführung K</p> <p>Komponenten:</p> <ul style="list-style-type: none"> <li>▪ WAS 35 Power</li> <li>▪ Weiche</li> </ul> <p>Einstellungen:</p> <ul style="list-style-type: none"> <li>▪ Direkter Warmwasserkreis: Ja</li> <li>▪ Direkter Heizkreis: Nein</li> </ul> <p>Werkseinstellung:</p> <ul style="list-style-type: none"> <li>▪ P 2.2.1: Weichenregelung</li> </ul>	<p>Das WTC lädt über das interne Dreiwegeventil den Trinkwasserspeicher oder versorgt die Weiche. Das WTC regelt die Warmwasserladung. Erweiterungsmodule regeln die Heizkreise nach der Weiche.</p> <p>Anschluss WTC:</p> <ul style="list-style-type: none"> <li>▪ VA2: Zirkulationspumpe WW1 (wenn vorhanden)</li> <li>▪ B1: Außenfühler</li> <li>▪ B2: Weichenfühler</li> <li>▪ B3: Warmwasserfühler-Einschalten</li> <li>▪ T1: Zirkulationsfühler (wenn vorhanden)</li> <li>▪ T2: Warmwasserfühler-Ausschalten</li> <li>▪ 230V ↓: Spannungsversorgung Ladepumpe Schichtenspeicher</li> <li>▪  PWM-Signal Ladepumpe Schichtenspeicher</li> </ul>
<p><b>KPW3 (A)</b></p> 	<p>WTC Ausführung K</p> <p>Komponenten:</p> <ul style="list-style-type: none"> <li>▪ WAS 35 Power</li> <li>▪ Plattenwärmetauscher</li> <li>▪ externe Heizkreispumpe</li> </ul> <p>Einstellungen:</p> <ul style="list-style-type: none"> <li>▪ Direkter Warmwasserkreis: Ja</li> <li>▪ Direkter Heizkreis: Ja</li> </ul> <p>Werkseinstellung:</p> <ul style="list-style-type: none"> <li>▪ P 2.2.1: Leistungsproportional</li> </ul>	<p>Das WTC lädt über das interne Dreiwegeventil den Trinkwasserspeicher oder versorgt den Plattenwärmetauscher. Die externe Heizkreispumpe nach dem Plattenwärmetauscher versorgt Heizkreis 1. Das WTC regelt die Warmwasserladung und Heizkreis 1.</p> <p>Anschluss WTC:</p> <ul style="list-style-type: none"> <li>▪ MFA1: Pumpe HK1</li> <li>▪ VA2: Zirkulationspumpe WW1 (wenn vorhanden)</li> <li>▪ B1: Außenfühler</li> <li>▪ B2: Fühler Plattenwärmetauscher</li> <li>▪ B3: Warmwasserfühler-Einschalten</li> <li>▪ T1: Zirkulationsfühler (wenn vorhanden)</li> <li>▪ T2: Warmwasserfühler-Ausschalten</li> <li>▪ 230V ↓: Spannungsversorgung Ladepumpe Schichtenspeicher</li> <li>▪  PWM-Signal Ladepumpe Schichtenspeicher</li> </ul>
<p><b>KPW3 (B)</b></p> 	<p>WTC Ausführung K</p> <p>Komponenten:</p> <ul style="list-style-type: none"> <li>▪ WAS 35 Power</li> <li>▪ Plattenwärmetauscher</li> </ul> <p>Einstellungen:</p> <ul style="list-style-type: none"> <li>▪ Direkter Warmwasserkreis: Ja</li> <li>▪ Direkter Heizkreis: Nein</li> </ul> <p>Werkseinstellung:</p> <ul style="list-style-type: none"> <li>▪ P 2.2.1: Leistungsproportional</li> </ul>	<p>Das WTC lädt über das interne Dreiwegeventil den Trinkwasserspeicher oder versorgt den Plattenwärmetauscher. Das WTC regelt die Warmwasserladung. Erweiterungsmodule regeln die Heizkreise nach dem Plattenwärmetauscher.</p> <p>Anschluss WTC:</p> <ul style="list-style-type: none"> <li>▪ VA2: Zirkulationspumpe WW1 (wenn vorhanden)</li> <li>▪ B1: Außenfühler</li> <li>▪ B2: Fühler Plattenwärmetauscher</li> <li>▪ B3: Warmwasserfühler-Einschalten</li> <li>▪ T1: Zirkulationsfühler (wenn vorhanden)</li> <li>▪ T2: Warmwasserfühler-Ausschalten</li> <li>▪ 230V ↓: Spannungsversorgung Ladepumpe Schichtenspeicher</li> <li>▪  PWM-Signal Ladepumpe Schichtenspeicher</li> </ul>

## 11.2 Regelungsvarianten

### 11.2.1 Konstante Vorlauftemperatur

Für diese Regelung sind keine zusätzlichen Fühler oder Thermostate erforderlich.

Die Vorlauftemperatur vom Heizkreis wird auf die eingestellte Vorlaufsolltemperatur in der Benutzer-Ebene geregelt [Kap. 6.5.3].

Raumfrostschutz und Einschaltoptimierung sind nicht aktiv.

### 11.2.2 Witterungsgeführte Regelung

Die Vorlauftemperatur vom Heizkreis wird in Abhängigkeit von der Außentemperatur geregelt.



Für eine witterungsgeführte Regelung ist ein Außenfühler erforderlich.

- ▶ Außenfühler an der Nordseite oder Nord-Westseite auf halber Fassadenhöhe (min 2,5 m) montieren.

Direkte Sonneneinstrahlung am Außenfühler vermeiden.

Erwärmung durch Fremdwärmequellen vermeiden.

Die aktuelle Vorlaufsolltemperatur wird berechnet aus:

- Außentemperatur
- Heizkurve:
  - Steilheit 
  - Parallelverschiebung 
- Raumsolltemperatur

Um die gewünschte Raumtemperatur zu erreichen, ist bei kälteren Außentemperaturen eine höhere Vorlauftemperatur erforderlich. Die Steilheit legt fest wie stark sich die Änderung der Außentemperatur auf die Vorlauftemperatur auswirkt und passt die Heizkurve an das Gebäude an.

Durch die Parallelverschiebung kann die Heizkurve vertikal verschoben werden.

	Raumtemperatur zu kalt	Raumtemperatur zu warm
<b>kalte Außentemperatur</b>	▶ Steilheit erhöhen.	▶ Steilheit reduzieren.
<b>milde Außentemperatur</b>	▶ Raumsolltemperatur erhöhen. – oder – Parallelverschiebung erhöhen.	▶ Raumsolltemperatur reduzieren. – oder – Parallelverschiebung reduzieren.

Je nach Heizkreistyp wird automatisch eine Heizkurve generiert [Kap. 11.7.1].

Die Heizkurve und die Raumsolltemperatur können in der Benutzer-Ebene eingestellt werden [Kap. 6.5.3].



### 11.2.3 Raumgeführte Regelung

Die Vorlauftemperatur vom Heizkreis wird in Abhängigkeit von der Raumtemperatur geregelt.

Für eine raumgeführte Regelung ist ein Raumgerät oder Raumfühler erforderlich.

Direkte Sonneneinstrahlung am Raumfühler vermeiden.

Erwärmung durch Fremdwärmequellen vermeiden.

Die aktuelle Vorlaufsolltemperatur wird berechnet aus:

- Raumsolltemperatur
- aktueller Raumtemperatur
- Raumfühlereinfluss

Die Raumsolltemperatur kann in der Benutzer-Ebene eingestellt werden [Kap. 6.5.3].

Der Raumfühlereinfluss kann in der Fachmann-Ebene eingestellt werden [Kap. 6.6.5.2].

### 11.2.4 Witterungs- und raumgeführte Regelung



Die Vorlauftemperatur vom Heizkreis wird in Abhängigkeit von der Außentemperatur und von der Raumtemperatur geregelt.

Für eine Witterungs- und raumgeführte Regelung ist ein Außenfühler und ein Raumgerät oder Raumfühler erforderlich.

- ▶ Außenfühler an der Nordseite oder Nord-Westseite auf halber Fassadenhöhe (min 2,5 m) montieren.

Direkte Sonneneinstrahlung am Außenfühler und Raumfühler vermeiden.  
Erwärmung durch Fremdwärmequellen vermeiden.

Die aktuelle Vorlaufsolltemperatur wird berechnet aus:

- Außentemperatur
- Heizkurve:
  - Steilheit 
  - Parallelverschiebung 
- Raumsolltemperatur
- aktueller Raumtemperatur
- Raumfühlereinfluss

Die Heizkurve und die Raumsolltemperatur können in der Benutzer-Ebene eingestellt werden [Kap. 6.5.3].

Der Raumfühlereinfluss kann in der Fachmann-Ebene eingestellt werden [Kap. 6.6.5.2].

11 Technische Unterlagen

**11.2.5 Weichenregelung**

Das Gerät moduliert die Leistung im Heizbetrieb anhand der Weichentemperatur.

Bei dieser Regelungsvariante moduliert die Pumpe in Abhängigkeit der Differenztemperatur zwischen Weichenfühler B2 und Vorlauffühler. Die Funktion kann über Parameter 5.2.1 Temperaturdifferenz Vorlauf/Weiche Pumpe an die Gegebenheiten der Anlage angepasst werden [Kap. 6.6.4.1].

- ▶ Weichenfühler am Eingang B2 anschließen [Kap. 5.6.1].

**Heizbetrieb**

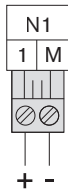
Einschaltkriterium	$B2 < \text{Vorlaufsollwert} - 2.1.5 \text{ Schaltdifferenz Regler Heizbetrieb}$
Ausschaltkriterium	$B2 > \text{Vorlaufsollwert} + 2.1.5 \text{ Schaltdifferenz Regler Heizbetrieb}$

**Warmwasserbetrieb**

Einschaltkriterium	$\text{Vorlauf VPT} < \text{Vorlaufsollwert}$
Ausschaltkriterium	$\text{Vorlauf VPT} > \text{Vorlaufsollwert} + 2.1.6 \text{ Schaltdifferenz Regler Warmwasser}$

### 11.3 Steuerungsvarianten

#### Temperaturfernsteuerung 0 ... 10 V



Für die Temperaturfernsteuerung ist ein Zusatzmodul erforderlich.

► Analoges Signal 0 ... 10 V am Eingang N1 anschließen, dabei die Polung beachten [Kap. 5.6.1].

✓ Signal wird als Vorlaufsollwert interpretiert.

3 V	minimale Vorlauftemperatur (P 4.3)
10 V	maximale Vorlauftemperatur (P 4.4)
2 ... 3 V	Brenner aus
<2 V	Signal fehlerhaft (nach ca. 15 Minuten F 80)

Die Spannungsgrenzen für die Brennerabschaltung und Fehlermeldung können angepasst werden [Kap. 6.6.3].

#### Heizbetrieb mit Sonderniveau

Bei geschlossenem Eingang H1 heizt die Anlage auf das in Parameter *Sonderniveau* eingestellte Temperaturniveau [Kap. 6.5.3]. Höhere Sollwerte weiterer Heizkreise werden berücksichtigt. Die Warmwasserladung hat generell Vorrang. Bei geöffnetem Kontakt wird die Temperatur nach vorhandener Regelungsvariante festgelegt.

Diese Funktion ist auch im Sommerbetrieb wirksam.

► Parameter 10.5.1.4 Eingang H1 auf Heizkreis 1: Sonderniveau einstellen [Kap. 6.6.9.7].

## 11.4 Umwälzpumpe



Damit die Antiblockierfunktion der Umwälzpumpe gewährleistet ist, das WTC bei längeren Stillstandszeiten nicht ausschalten.

### 11.4.1 Hydraulischer Abgleich mit ALPHA Reader (Zubehör)

Das Auslesegerät ALPHA Reader überträgt Daten der Pumpe auf ein Smartphone oder Tablet. Mit der App "Grundfos GO Balance" kann damit die Anlage hydraulisch abgeglichen werden.

### 11.4.2 Betriebsarten



Damit die Antiblockierfunktion der Umwälzpumpe gewährleistet ist, das WTC bei längeren Stillstandszeiten nicht ausschalten.

Folgende Betriebsarten der internen Pumpe vom WTC sind möglich [Kap. 6.6.2.2]:

#### Leistungsproportional

Bei dieser Regelungsvariante wird die Pumpenleistung der geforderten Brennerleistung zugeordnet (Leistung Pumpe  $\hat{=}$  Leistung WTC).

#### Weichenregelung

Bei der Weichenregelung moduliert die Pumpe in Abhängigkeit der Differenztemperatur zwischen Weichenfühler und Vorlauffühler.

Über Parameter 2.2.12 *Trägheit Pumpe intern* kann die Weichenregelung an die Gegebenheiten der Anlage angepasst werden.

#### Proportionaldruck Stufe 1 ... 3 [Kap. 3.4.8]

Bei der Proportionaldruck-Regelung wird der Differenzdruck an der Pumpe abhängig vom Volumenstrom geregelt. Die Förderhöhe reduziert sich bei abnehmenden Volumenstrom.

Die Regelungsvariante wird bei Anlagen mit hohen Druckverluständerungen empfohlen.

#### Konstantdruck Stufe 1 ... 3 [Kap. 3.4.8]

Bei der Konstantdruck-Regelung wird der Differenzdruck an der Pumpe auf einen konstanten Wert geregelt. Die Förderhöhe wird unabhängig vom Volumenstrom konstant gehalten.

Die Regelungsvariante wird bei Anlagen mit geringen Druckverluständerungen (z. B. Fußbodenheizung) empfohlen.

#### Proportionaldruck Auto-Adaption

Automatische Umschaltung zwischen den Proportionaldruck-Stufen (Kennlinien).

Bei der Proportionaldruck-Regelung wird der Differenzdruck an der Pumpe abhängig vom Volumenstrom geregelt. Die Förderhöhe reduziert sich bei abnehmenden Volumenstrom.

Die Regelungsvariante wird bei Anlagen mit hohen Druckverluständerungen empfohlen.

### **Konstantdruck Auto-Adaption**

Automatische Umschaltung zwischen den Konstantdruck-Stufen (Kennlinien).

Bei der Konstantdruck-Regelung wird der Differenzdruck an der Pumpe auf einen konstanten Wert geregelt. Die Förderhöhe wird unabhängig vom Volumenstrom konstant gehalten.

Die Regelungsvariante wird bei Anlagen mit geringen Druckverluständerungen (z. B. Fußbodenheizung) empfohlen.

### **Leistungsproportional mit Pumpe Aus**

Bei dieser Regelungsvariante wird die Pumpenleistung der geforderten Brennerleistung zugeordnet (Leistung Pumpe  $\hat{=}$  Leistung WTC).

Schaltet der Brenner ab, schaltet die Pumpe nach Ablauf der Nachlaufzeit aus.

Die Nachlaufzeit wird über Parameter 2.2.15 Pumpennachlaufzeit eingestellt.

Die Regelungsvariante wird bei Anlagen mit Rücklaufanhebung durch Fremdenergieeintrag empfohlen.

### **Weichenregelung mit Pumpe Aus**

Bei der Weichenregelung moduliert die Pumpe in Abhängigkeit der Differenztemperatur zwischen Weichenfühler und Vorlauffühler.

Über Parameter 2.2.12 Trägheit Pumpe intern kann die Weichenregelung an die Gegebenheiten der Anlage angepasst werden.

Schaltet der Brenner ab, schaltet die Pumpe nach Ablauf der Nachlaufzeit aus.

Die Nachlaufzeit wird über Parameter 2.2.15 Pumpennachlaufzeit eingestellt.

Die Regelungsvariante wird bei Anlagen mit Rücklaufanhebung durch Fremdenergieeintrag empfohlen.

11 Technische Unterlagen

11.5 Ein-/Ausgänge

Die Ein- und Ausgänge können für verschiedene Funktionen konfiguriert werden [Kap. 6.6.9.7].

Abhängig von der gewählten Hydraulikvariante sind die Ein- und Ausgänge fest vorbelegt und können nicht geändert werden [Kap. 11.1].

WTC Ausgang MFA1, VA1 und VA2

Einstellung	Beschreibung
Aus	Ausgang ohne Funktion.
Betriebsweitermeldung	Kontakt schließt, sobald ein Flammensignal anliegt.
Sicherheitsventil Gas	Kontakt schließt, sobald eine Wärmeanforderung anliegt.
Störungsweitermeldung	Kontakt schließt, sobald eine Störung auftritt.
Aktor Heiz- und WW-Betrieb <sup>(1)</sup>	Kontakt während dem Heizbetrieb und Warmwasserbetrieb geschlossen.
Aktor WW-Betrieb <sup>(1)</sup>	Kontakt während dem Warmwasserbetrieb geschlossen.
Aktor Heizbetrieb <sup>(1)</sup>	Kontakt während dem Heizbetrieb geschlossen.
Warmwasser 1: Aktor	Kontakt während der Warmwasserladung vom Warmwasserkreis 1 geschlossen.
Pumpe Neutralisation	Kontakt schließt, sobald ein Flammensignal anliegt.

<sup>(1)</sup> Aktor: Umwälzpumpe oder Dreiwegeventil

WTC Eingang H1

Die Funktion (Kontaktstellung) vom Eingang H1 kann über Parameter Eingang H1 invertiert gedreht werden.

Einstellung	Erklärung
Aus	Eingang ohne Funktion.
System Standby mit Frostschutz	Bei geschlossenem Kontakt ist das WTC für Heiz- und Warmwasserbetrieb gesperrt. Frostschutz ist aktiv.
Not-Aus Wärmeerzeuger	Bei offenem Kontakt ist die Anlage für Heiz- und Warmwasserbetrieb gesperrt. Frostschutz ist nicht aktiv. Die Funktion kann z. B. zum Anschluss von einem Temperaturwächter Fußbodenheizkreis oder Sicherheitsschalter einer Kondensatthebeeinrichtung verwendet werden.
Sperre Heiz-/WW-betrieb	Bei geschlossenem Kontakt ist der Brenner für Heiz- und Warmwasserbetrieb gesperrt. Frostschutz ist aktiv.
Erzeugersperre Heizbetrieb	Bei geschlossenem Kontakt ist der Brenner für Heizbetrieb gesperrt. Frostschutz ist aktiv.
Heizkreis 1: Standby	Bei geschlossenem Kontakt ist Heizkreis 1 für Heizbetrieb gesperrt. Frostschutz ist aktiv.
Heizkreis 1: Absenk	Bei geschlossenem Kontakt wird auf Absenk-Sollwert geheizt. Das Heizprogramm vom Heizkreis 1 ist unwirksam.
Heizkreis 1: Normal	Bei geschlossenem Kontakt wird auf Normal-Sollwert geheizt. Das Heizprogramm vom Heizkreis 1 ist unwirksam.
Heizkreis 1: Komfort	Bei geschlossenem Kontakt wird auf Komfort-Sollwert geheizt. Das Heizprogramm vom Heizkreis 1 ist unwirksam.
Heizkreis 1: Not-Aus	Bei offenem Kontakt ist Heizkreis 1 für Heizbetrieb gesperrt. Frostschutz ist nicht aktiv.
Heizkreis 1: Sonderniveau	Bei geschlossenem Kontakt wird auf Sonderniveau geheizt. Das Heizprogramm vom Heizkreis 1 ist unwirksam.
Weitermeldung über Portal	Bei geschlossenem Kontakt wird eine Meldung an das WEM-Portal weitergegeben.

### WTC Eingang H2

Die Funktion (Kontaktstellung) vom Eingang H2 kann über Parameter Eingang H2 invertiert gedreht werden.

Einstellung	Erklärung
Aus	Eingang ohne Funktion
System Standby mit Frostschutz	Bei geschlossenem Kontakt ist das WTC für Heiz- und Warmwasserbetrieb gesperrt. Frostschutz ist aktiv.
Not-Aus Wärmerezeuger	Bei offenem Kontakt ist die Anlage für Heiz- und Warmwasserbetrieb gesperrt. Frostschutz ist nicht aktiv.
Sperre Heiz-/WW-betrieb	Bei geschlossenem Kontakt ist der Brenner für Heiz- und Warmwasserbetrieb gesperrt. Frostschutz ist aktiv.
Erzeugersperre WW-Betrieb	Bei geschlossenem Kontakt ist der Brenner für Warmwasserbetrieb gesperrt. Frostschutz ist aktiv.
Warmwasser 1: Standby	Bei geschlossenem Kontakt ist der Warmwasserbetrieb gesperrt. Frostschutz ist aktiv.
Warmwasser 1: Absenk	Bei geschlossenem Kontakt wird auf Absenk-Sollwert geheizt. Das Warmwasserprogramm ist unwirksam.
Warmwasser 1: Normal	Bei geschlossenem Kontakt wird auf Normal-Sollwert geheizt. Das Warmwasserprogramm ist unwirksam.
Warmwasser 1: Push/Taster	Wird der Taster am Eingang betätigt, lädt das WTC den Trinkwasserspeicher im Warmwasserkreis 1 einmalig auf die Normal Warmwasser-Solltemperatur auf. Mit Warmwasser-Push kann ein erhöhter Warmwasser-Bedarf im Absenkbetrieb abgedeckt werden.
Weitermeldung über Portal	Bei geschlossenem Kontakt wird eine Meldung an das WEM-Portal weitergegeben.
Warmwasser 1: Zirkulation/Taster	Nur wenn beim IBN-Assistent Hydraulik Zirkulationspumpe auf Zeitgesteuert + Taster (H2) eingestellt ist. Wird der Taster am Eingang betätigt, steuert das WTC den Ausgang für die Zirkulationspumpe an. Der Ausgang an dem die Pumpe angeschlossen ist, muss dazu auf Warmwasserkreis 1: Zirkulation eingestellt sein. Die Laufzeit der Pumpe wird über Parameter Pumpenlaufzeit über Taster festgelegt

### Heizkreis (Erweiterungsmodul WEM-EM-HK) Eingang H1

Einstellung	Beschreibung
keine Funktion	Eingang ohne Funktion
Standby	Bei geschlossenem Kontakt ist der Heizbetrieb gesperrt. Frostschutz ist aktiv.
Heizkreis aktiv - Absenkbetrieb	Bei geschlossenem Kontakt wird auf Absenk-Sollwert geheizt. Das entsprechende Heizprogramm ist unwirksam.
Heizkreis aktiv - Normalbetrieb	Bei geschlossenem Kontakt wird auf Normal-Sollwert geheizt. Das entsprechende Heizprogramm ist unwirksam.
Heizkreis aktiv - Komfortbetrieb	Bei geschlossenem Kontakt wird auf Komfort-Sollwert geheizt. Das entsprechende Heizprogramm ist unwirksam.
Heizkreis aktiv - Sonderniveau	Bei geschlossenem Kontakt wird auf Sonderniveau geheizt. Das entsprechende Heizprogramm ist unwirksam.
Not-Aus	Bei offenem Kontakt ist der Heizbetrieb gesperrt. Frostschutz ist nicht aktiv.

11 Technische Unterlagen

11.6 Werkseinstellung Fachmann-Ebene

WTC - Parameter (P)		Werkseinstellung	Einstellbereich
2.1.1	Brennertaktsperre Heizbetrieb	5 min	0 ... 30 min
2.1.2	Leistung maximal Heizbetrieb	100 %	14 ... 100 %
2.1.4	Zeit Zwangskleinlast Heizbetrieb	120 s	0 ... 240 s
2.1.5	Schaltdifferenz Regler Heizbetrieb	4 K	0 ... 20 K
2.1.6	Schaltdifferenz Regler Warmwasser <sup>(1)</sup>	8 K	0 ... 20 K
2.2.1	Pumpe intern Betriebsart HZ <sup>(1)</sup>	[Kap. 11.1]	[Kap. 6.6.2.2]
2.2.2	Pumpe intern Betriebsart WW	Konstante PWM	[Kap. 6.6.2.2]
2.2.3	Pumpenleistung minimal Heizbetrieb	30 %	16 % ... P 2.2.4
2.2.4	Pumpenleistung maximal Heizbetrieb	80 %	P 2.2.3 ... 100 %
2.2.5	Pumpenleistung minimal WW-Betrieb	30 %	16 % ... P 2.2.6
2.2.6	Pumpenleistung maximal WW-Betrieb	70 %	P 2.2.5 ... 100 %
2.2.7	Anlagendruck minimal Warnmeldung	0.8 bar	P 2.2.8 ... 2.5 bar
2.2.8	Anlagendruck minimal Brennersperre	0.5 bar	0.0 bar ... P 2.2.7
2.2.9	Volumenstrom Faktor Heizbetrieb	90 %	0 ... 100 %
2.2.10	Volumenstrom Faktor Warmwasserladung	90 %	0 ... 100 %
2.2.11	Volumenstrom maximal	2200 l/h	0 ... 10000 l/h
2.2.12	Trägheit Pumpe intern	4 s	1 ... 30 s
2.2.13	Pumpenleistung WW-Ladepumpe	100 %	20 ... 100 %
2.2.14	Trägheit WW-Ladepumpe	10 s	1 ... 60 s
2.2.15	Pumpennachlaufzeit	5 min	1 ... 10 min
2.3.1	Korrektur Gasmenge beim Start	0 %	-10 ... 20 %
2.3.2	Korrektur Leistung beim Start	0 %	-16 ... 14 %
2.3.3	Korrektur Drehzahl für Abgaslänge	0 %	-8 ... 10 %
2.3.4	Korrektur Leistung minimal	0 %	0 ... 21 %
2.3.5	Korrektur Gaskick beim Start	0 %	-10 ... 10 %
2.3.6	Gasventil Offset Speicher	29 % (Variabel)	12 ... 42 %

<sup>(1)</sup> abhängig von der eingestellten Hydraulikvariante

Fernsteuerung - Parameter (P)		Werkseinstellung	Einstellbereich
4.1	Spannung Fehler Eingang N1	2 V	0.5 ... P 4.2 - 0,2 V
4.2	Spannung Brenner aus Eingang N1	3 V	P 4.1 + 0,2 V ... 8.0 V
4.3	Vorlauftemperatur minimal Eingang N1	8 °C	8 °C ... P 4.4
4.4	Vorlauftemperatur maximal Eingang N1	80 °C	P 4.3 ... 80 °C

Hydraulik - Parameter (P)		Werkseinstellung	Einstellbereich
5.2.1	Temperaturdifferenz Vorlauf/Weiche Pumpe	4.0 K	1.0 ... 7.0 K

Heizkreise - Parameter (P)		Werkseinstellung	Einstellbereich
6.1.1	Vorlauf Solltemperatur minimal <sup>(2)</sup>	[Kap. 11.7]	[Kap. 11.7]
6.1.2	Vorlauf Solltemperatur maximal <sup>(2)</sup>	[Kap. 11.7]	[Kap. 11.7]
6.1.3	Vorlauf Solltemperatur Heizgrenze <sup>(2)</sup>	[Kap. 11.7]	Aus / 8 ... P 6.1.1
6.1.4	Raum Solltemperatur Heizgrenze	Ein	Aus / Ein
6.1.5	Priorität Warmwasser	Vorrang	[Kap. 6.6.5.1]
6.2.1	Aufheizoptimierung	Aus	Aus / Ein
6.2.2	Aufheizoptimierung Vorverlegung maximal <sup>(2)</sup>	[Kap. 11.7]	0 ... 240 min

<sup>(2)</sup> abhängig vom eingestellten Heizkreistyp



Heizkreise - Parameter (P)		Werkseinstellung	Einstellbereich
6.2.3	Gebäudebauweise	leicht	[Kap. 6.6.5.2]
6.2.4	Raumthermostatfunktion <sup>2</sup>	[Kap. 11.7]	[Kap. 6.6.5.2] 1 ... 3 K
6.2.5	Raumfühlereinfluss	25 %	0 ... 100 %
6.2.6	Raumregelung I-Anteil	Aus (60 min)	0 ... 240 min
6.2.7	Frostschutz Außentemperatur	0 °C	-10 ... 10 °C
6.2.8	Niveauanhebung Außentemperatur	Aus (-20 °C)	-30 ... 5 °C
6.2.9	Korrektur Außentemperatur	0.0 K	-10.0 ... 10.0 K
6.2.10	Frostschutz Raumtemperatur	6.0 °C	4.0 ... 10.0 °C
6.3.1	Mischerüberhöhung <sup>2</sup>	[Kap. 11.7]	-5 ... 20 K
6.3.2	Verzögerungszeit Wärmeanforderung	1 min	0 ... 30 min
6.3.3	Mischerlaufzeit	120 s	0 ... 600 s
6.3.4	Mischer Initialisierungslaufzeit	12 s	0 ... 300 s
6.3.5	Toleranzbereich Mischerregelung <sup>2</sup>	[Kap. 11.7]	0.0 ... 5.0 K
6.3.6	Temperaturregler P-Anteil Kp	16	0 ... 200
6.3.7	Temperaturregler I-Anteil Tn	12	0 ... 200

<sup>2</sup> abhängig vom eingestellten Heizkreistyp

Heizkreise - Parameter (P)		Werkseinstellung	Einstellbereich
6.4.1	Estrich	Aus	[Kap. 6.6.5.4]
6.4.2	Estrichtag	0 Tage	0 ... 30 Tage
6.4.3	Starttemperatur	25 °C	15 ... 30 °C
6.4.4	Funktionsheizen Temperatur maximal	45 °C	35 ... 60 °C
6.4.5	Funktionsheizen Tage Temperatur minimal	3 Tage	2 ... 30 Tage
6.4.6	Funktionsheizen Tage Temperatur maximal	4 Tage	1 ... 30 Tage
6.4.7	Funktionsheizen Tage Abkühlung	4 Tage	2 ... 30 Tage
6.4.8	Belegreifheizen Temperatur maximal	55 °C	35 ... 60 °C
6.4.9	Belegreifheizen Tage Aufheizung	3 Tage	3 ... 30 Tage
6.4.10	Belegreifheizen Tage Temperatur maximal	13 Tage	7 ... 60 Tage
6.4.11	Belegreifheizen Tage Abkühlung	3 Tage	3 ... 30 Tage

Warmwasser - Parameter (P)		Werkseinstellung	Einstellbereich
7.1.2	Schaltdifferenz Warmwasser	3 K	3 ... 10 K
7.1.3	Vorlaufsollltemperatur Überhöhung <sup>1</sup>	3 K	2 ... 25 K
7.1.4	Ladezeit maximal	Ein (30 min)	0 ... 240 min
7.1.5	Warmwassersollltemperatur maximal	60 °C	40 ... 85 °C
7.1.9	Wasserzapfmenge minimal	4.0 l/min	2.0 ... 15.0 l/min
7.2.1	Schutzfunktion	nach Wochentag	[Kap. 6.6.6.2]
7.2.2	Startzeit	01:00	00:00 ... 23:45
7.2.3	Wochentag	Samstag	Mo ... So / täglich
7.2.4	Intervall	7 Tage	2 ... 14 Tage
7.2.5	Aufheiztemperatur Warmwasser	60 °C	60 ... 80 °C
7.2.6	Zirkulation bei Legionellenschutz	Aus	[Kap. 6.6.6.2]
7.3.1	Schaltdifferenz Rücklauftemperatur	5 K	0 ... 20 K
7.3.2	Pumpenlaufzeit über Taster	5 min	0 ... 60 min
7.3.3	Zirkulation bei WW-Push	Ein während WW...	[Kap. 6.6.6.3]





<sup>1</sup> abhängig von der eingestellten Hydraulikvariante

11 Technische Unterlagen

11.7 Werkseinstellung Heizkreistyp

Abhängig vom eingestellten Heizkreistyp werden automatisch:

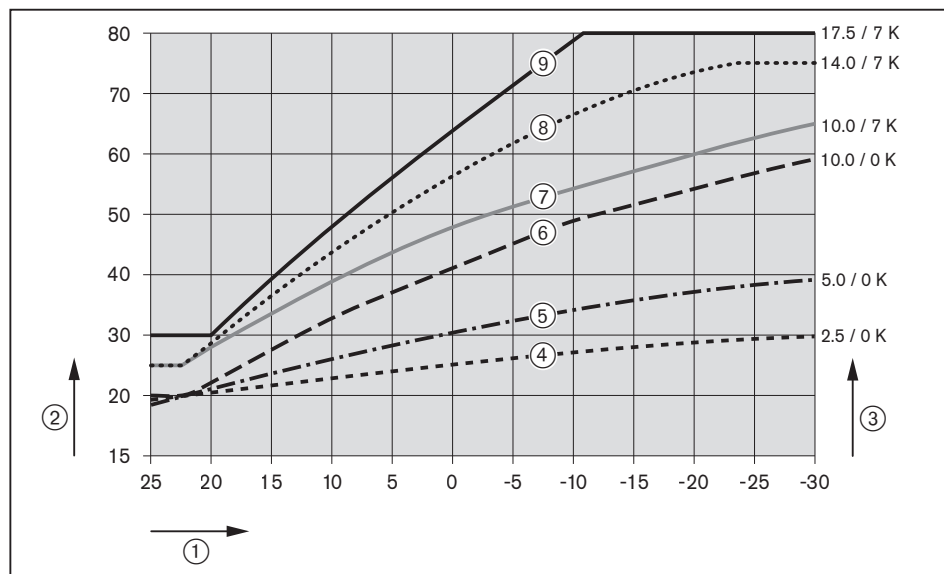
- Parameter mit Werkseinstellungen vorgelegt,
- Einstellbereiche eingeschränkt.

	<b>Fußbodenerwärmung</b>	<b>Fußbodenheizung</b>	<b>Universal</b>
Vorlauf Solltemperatur Absenk	16.0 °C	20.0 °C	45.0 °C
Vorlauf Solltemperatur Normal	24.0 °C	32.0 °C	60.0 °C
Vorlauf Solltemperatur Komfort	26.0 °C	36.0 °C	70.0 °C
Heizkurve  Steilheit	2.5 (2.0 ... 6.0)	5.0 (2.0 ... 12.0)	10.0 (1.5 ... 40.0)
Heizkurve  Parallel	0 K	0 K	0 K
Vorlauf Solltemperatur minimal	15.0 °C (8.0 ... 30.0 °C)	15.0 °C (8.0 ... 40.0 °C)	15 °C (8.0 ... 80.0 °C)
Vorlauf Solltemperatur maximal	30.0 °C (15.0 ... 50.0 °C)	40.0 °C (15.0 ... 50.0 °C)	80.0 °C (15.0 ... 80.0 °C)
Vorlauf Solltemperatur Heizgrenze	Aus / 8.0 °C	Aus / 8.0 °C	Ein / 8.0 °C
Aufheizoptimierung Vorverlegung maximal	90 min	90 min	90 min
Raumthermostatfunktion <sup>(1)</sup>	Ein bis Absenk / 1.0 K	Ein bis Absenk / 1.0 K	Ein / 1.0 K
Korrektur Aufheizoptimierung	20.0 min/K	20.0 min/K	10.0 min/K
Toleranzbereich Mischerregelung	0.5 K	0.5 K	1.0 K
Mischerüberhöhung	2.0 K	2.0 K	4.0 K
	<b>Radiator 60</b>	<b>Radiator 70</b>	<b>Konvektor</b>
Vorlauf Solltemperatur Absenk	40.0 °C	40.0 °C	45.0 °C
Vorlauf Solltemperatur Normal	55.0 °C	60.0 °C	60.0 °C
Vorlauf Solltemperatur Komfort	60.0 °C	70.0 °C	70.0 °C
Heizkurve  Steilheit	10.0 (8.0 ... 20.0)	14,0 (10.0 ... 25.0)	17,5 (10.0 ... 40.0)
Heizkurve  Parallel	7 K	7 K	7 K
Vorlauf Solltemperatur minimal	25.0 °C (20.0 ... 65.0 °C)	25.0 °C (25.0 ... 75.0 °C)	30 °C (25.0 ... 80.0 °C)
Vorlauf Solltemperatur maximal	65.0 °C (25.0 ... 75.0 °C)	75 °C (25.0 ... 75.0 °C)	80 °C (30.0 ... 80.0 °C)
Vorlauf Solltemperatur Heizgrenze	Ein / 20.0 °C	Ein / 25.0 °C	Ein / 25.0 °C
Aufheizoptimierung Vorverlegung maximal	45 min	45 min	45 min
Raumthermostatfunktion <sup>(1)</sup>	Ein / 1.0 K	Ein / 1.0 K	Ein / 1.0 K
Korrektur Aufheizoptimierung	10.0 min/K	10.0 min/K	10.0 min/K
Toleranzbereich Mischerregelung	1.0 K	1.0 K	1.0 K
Mischerüberhöhung	4.0 K	4.0 K	4.0 K

<sup>(1)</sup> abhängig von der eingestellten Regelvariante

### 11.7.1 Werkseinstellung Heizkurve

Heizkurve abhängig vom eingestellten Heizkreistyp:



- ① Außentemperatur [°C]
- ② Vorlauftemperatur [°C]
- ③ Steilheit / Parallelverschiebung

Heizkurve <sup>(1)</sup>	Heizkreistyp
④	Fußbodenheizung
⑤	Fußbodenheizung
⑥	Universal
⑦	Radiator 60
⑧	Radiator 70
⑨	Konvektor

<sup>(1)</sup> Bei Raumsolltemperatur Normal 21.0 °C.

Eine Änderung der Raumsolltemperatur um 1 °C führt zu einer Parallelverschiebung der eingestellten Heizkurve um ca. 1,5 ... 2,5 °C. Die Parallelverschiebung ist abhängig von der eingestellten Steilheit und der Außentemperatur. Je höher die Steilheit oder je wärmer die Außentemperatur, desto stärker die Änderung.

11 Technische Unterlagen

11.8 Werkseinstellung Zeitprogramme

Heizprogramm (Zeitprogramm)

	Wochentage	Uhrzeit	Niveau
Zeitprogramm 1	Mo ... Fr	06:00 ... 22:00	Normal
		22:00 ... 06:00	Absenk
	Sa ... So	07:00 ... 23:00	Normal
		23:00 ... 07:00	Absenk
Zeitprogramm 2	Mo ... Fr	05:30 ... 07:30	Normal
		07:30 ... 16:00	Absenk
		16:00 ... 22:30	Komfort
		22:30 ... 05:30	Absenk
	Sa ... So	07:00 ... 19:00	Normal
		19:00 ... 23:00	Komfort
Zeitprogramm 3	Mo ... So	07:00 ... 21:30	Normal
		21:30 ... 07:00	Absenk

Warmwasserprogramm

Wochentage	Uhrzeit	Niveau
Mo ... Fr	05:00 ... 21:00	Normal
	21:00 ... 05:00	Absenk
Sa ... So	06:30 ... 22:00	Normal
	22:00 ... 06:30	Absenk

Zirkulationsprogramm

Wochentage	Uhrzeit	Zirkulationspumpe
Mo ... Fr	06:30 ... 07:30	Ein
	07:30 ... 11:30	Aus
	11:30 ... 13:00	Ein
	13:00 ... 17:00	Aus
	17:00 ... 19:00	Ein
	19:00 ... 06:30	Aus
Sa ... So	07:00 ... 08:30	Ein
	08:30 ... 11:30	Aus
	11:30 ... 13:00	Ein
	13:00 ... 17:00	Aus
	17:00 ... 19:00	Ein
	19:00 ... 07:00	Aus

### 11.8.1 Zeitprogramm ändern

- ▶ Mit Drehknopf Wochentag(e) wählen und bestätigen.
- ✓ Zeitprogramm kann bearbeitet werden.

#### Tag ändern

Vom gewählten Zyklus können Tage herausgelöst oder zugeordnet werden.

#### Beispiel

Montag ein:

Montag wird dem Zyklus zugeordnet.

Montag aus:

Montag wird aus dem Zyklus herausgelöst und wird zu einem neuen Zyklus.

#### Zeit ändern

Vom gewählten Zeitblock kann die Anfangs- und Endzeit geändert werden.

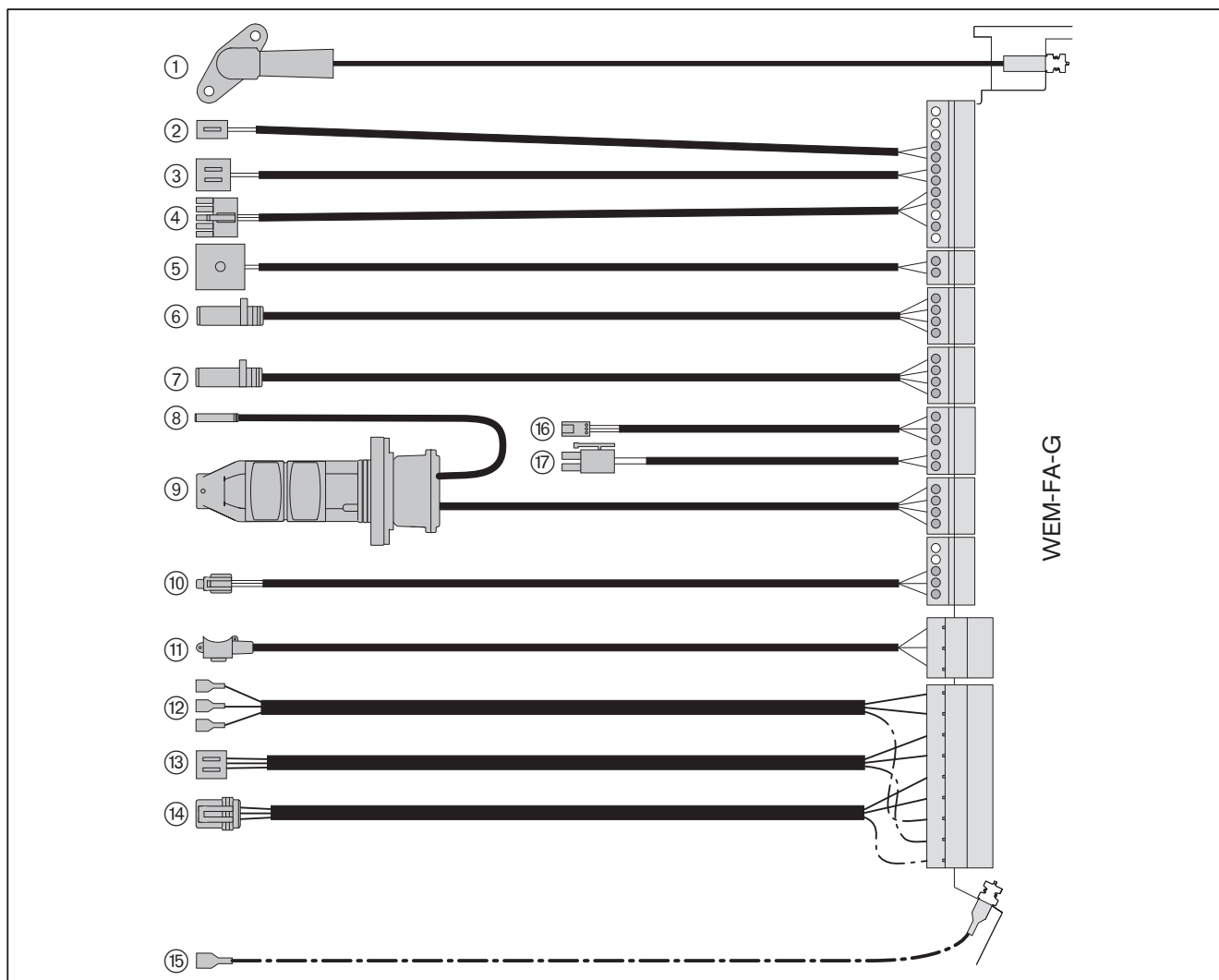
#### Niveau ändern

Vom gewählten Zyklus kann das Temperaturniveau der einzelnen Zeitblöcke geändert werden.

#### Neuer Zeitblock

Dem gewählten Zyklus kann ein neuer Zeitblock hinzugefügt werden.

### 11.9 Anschlussplan Geräteelektronik WEM-FA-G



- ① Ionisationselektrode
- ② Gaskombiventil Tauchspule/Ventil 2
- ③ Gaskombiventil Ventil 1
- ④ PWM-Signal und Rückmeldung Gebläse
- ⑤ Gasdruckwächter (Zubehör)
- ⑥ Vorlauffühler eSTB
- ⑦ Abgasfühler
- ⑧ Vorlauffühler vom Multifunktionssensor VPT
- ⑨ Multifunktionssensor VPT
- ⑩ PWM-Signal und Rückmeldung Umwälzpumpe
- ⑪ Stellantrieb Dreiwegeventil
- ⑫ Zündgerät
- ⑬ Spannungsversorgung Gebläse 230 V AC
- ⑭ Spannungsversorgung Umwälzpumpe 230 V AC
- ⑮ Schutzleiter Gehäuse
- ⑯ Wasserströmungssensor
- ⑰ Warmwasser-Auslauffühler

### 11.10 Fühlerkennwerte

Vorlauffühler (eSTB) WTC

Abgasfühler WTC

Warmwasserfühler (B3)

Warmwasserfühler-Einschalten (B3)

Weichenfühler (B2)

Plattenwärmetauscher (B2)

Warmwasser-Auslauffühler

Warmwasserfühler-Ausschalten (T2)

Vorlauffühler (B6)

Rücklauf Zirkulation (T1)

Außenfühler WTC (B1)

Außenfühler Heizkreis (T1)

NTC 5 kΩ		NTC 2 kΩ	
°C	Ω	°C	Ω
-20	48 180	-20	15 138
-15	36 250	-15	11 709
-10	27 523	-10	9 138
-5	21 078	-5	7 193
0	16 277	0	5 707
5	12 669	5	4 563
10	9 936	10	3 675
15	7 849	15	2 981
20	6 244	20	2 434
25	5 000	25	2 000
30	4 029	30	1 653
35	3 267	35	1 375
40	2 665	40	1 149
45	2 185		
50	1 802		
55	1 494		
60	1 245		
65	1 042		
70	876		
75	740		
80	628		
85	535		
90	457		
95	393		
100	338		
105	292		
110	254		

11 Technische Unterlagen

**11.11 Umrechnungstabelle Druckeinheit**

Bar	Pascal			
	Pa	hPa	kPa	MPa
0,1 mbar	10	0,1	0,01	0,00001
1 mbar	100	1	0,1	0,0001
10 mbar	1 000	10	1	0,001
100 mbar	10 000	100	10	0,01
1 bar	100 000	1 000	100	0,1
10 bar	1 000 000	10 000	1 000	1

**11.12 Umrechnungstabelle O<sub>2</sub>/CO<sub>2</sub>**

O <sub>2</sub> -Gehalt trocken in %v	CO <sub>2</sub> -Gehalt in %		
	Erdgas E (max 11,7 % CO <sub>2</sub> )	Erdgas LL (max 11,5 % CO <sub>2</sub> )	Propan (max 13,7 % CO <sub>2</sub> )
2,0	10,6	10,4	12,4
2,5	10,3	10,1	12,1
3,0	10,0	9,9	11,7
3,5	9,8	9,6	11,4
4,0	9,5	9,3	11,1
4,5	9,2	9,0	10,8
5,0	8,9	8,8	10,4
5,5	8,6	8,5	10,1
6,0	8,4	8,2	9,8
6,5	8,1	7,9	9,5
7,0	7,8	7,7	9,1
7,5	7,5	7,4	8,8
8,0	7,2	7,1	8,5



### 11.13 Fernzugriff auf Heizungsanlage über Internet

Über das Internet ist ein Fernzugriff auf die Heizungsanlage per Webbrowser oder App möglich.

Für den Fernzugriff muss zuvor das Weishaupt Energie Management Portal (WEM-Portal) eingerichtet werden.

#### Netzwerkleitung anschließen

- ▶ Router mit Netzwerkbuchse an der Unterseite der Anzeige- und Bedieneinheit (Systemgerät) verbinden.

#### WEM-Portal am WTC aktivieren

- ▶ Benutzer-Ebene wählen [Kap. 6.5].
- ▶ Einstellungen wählen und bestätigen.
- ▶ WEM-Portal wählen und bestätigen.
- ▶ Rechteck bei Portalzugriff mit Drehknopf wählen und bestätigen.
- ✓ Farbe vom Rechteck wechselt auf grün.
- ✓ Zugangscode wird neu generiert.
- ✓ Zugriff auf WEM-Portal ist aktiviert.
- ▶ Seriennummer und Zugangscode notieren.

#### Registrieren

- ▶ Adresse <https://www.wemportal.com/> über den Webbrowser aufrufen.
- ▶ Schaltfläche Registrieren klicken.
- ▶ Registrierung durchführen.

#### Anmelden

- ▶ Mit Benutzername und Passwort anmelden.
- ✓ Das WEM-Portal öffnet.
- ✓ Das Fenster Anlagen > Übersicht wird angezeigt.

#### Heizungsanlage im WEM-Portal einrichten

- ▶ Schaltfläche Anlage einrichten klicken.
- ▶ Anlagenname vergeben (frei wählbar).
- ▶ Notierte Seriennummer und Zugangscode eingeben.
- ▶ Registrierungscode vom Weishaupt-Gutschein eingeben.
- ▶ Schaltfläche Einrichten klicken.
- ✓ Die Anlage ist eingerichtet.

#### App installieren (optional)

- ▶ App "Weishaupt Energie Manager" am gewünschten Endgerät installieren.

#### Netzwerk-Konfiguration (optional)

Das Gerät ist auf eine automatische Netzwerk-Konfiguration eingestellt.

Abhängig vom Netzwerk kann eine Umstellung auf manuelle Netzwerk-Konfiguration erforderlich sein.

- ▶ Parameter 10.8.1 JSON Schnittstelle am Systemgerät aktivieren [Kap. 6.6.9.9].

Zugangsdaten bei manueller Netzwerk-Konfiguration:

- Netzwerk-Adresse: <http://wem-sg>
- Benutzername: admin
- Kennwort: Admin123

## 12 Projektierung

### 12.1 Weishaupt Energie Management (WEM)

#### Systemgerät

Die im WTC integrierte Anzeige- und Bedieneinheit (Systemgerät) ist das übergeordnete Systemgerät (Master) für das Gesamtsystem. Das Systemgerät kann alle angeschlossenen Erweiterungsmodule im Gesamtsystem ansprechen. Gleichzeitig regelt das Systemgerät den direkten Heiz- und Warmwasserkreis vom WTC. Nur Heiz- oder Warmwasserkreise die über eine vom WTC gesteuerte Pumpe versorgt werden, zählen zu den direkten Kreisen. Der direkte Heiz- und Warmwasserkreis erhält im System die Adresse 1.

#### Erweiterungsmodul

Am System können 24 Erweiterungsmodule angeschlossen werden.

Mit dem Erweiterungsmodul-Heizkreis (WEM-EM-HK) kann ein zusätzlicher Pumpenheizkreis oder ein Mischerheizkreis geregelt werden.

#### Raumgerät WEM-RG1

Am WTC und an jedem Erweiterungsmodul-Heizkreis kann ein Raumgerät angeschlossen werden. Ein Raumgerät WEM-RG1 kann einen Heizkreis bedienen.

#### Raumgerät WEM-RG2

Am WTC und an jedem Erweiterungsmodul-Heizkreis kann ein Raumgerät angeschlossen werden. Ein Raumgerät WEM-RG2 kann bis zu 3 Heizkreise und einen Warmwasserkreis bedienen.

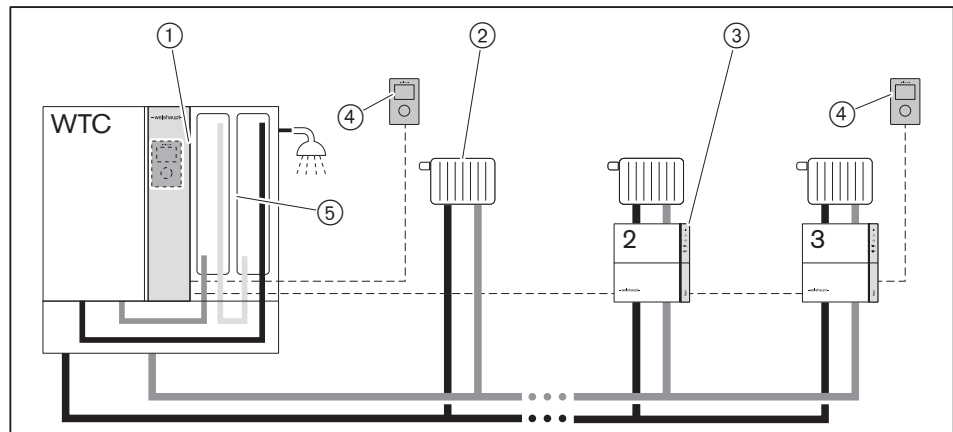
#### Raumfühler WEM-RF

Am WTC und an jedem Erweiterungsmodul-Heizkreis kann ein Raumfühler angeschlossen werden.

Ein Raumfühler WEM-RF kann nur einem Heizkreis zugeordnet werden. Jedem Heizkreis können bis zu 3 Raumfühler zugeordnet werden. Das Systemgerät errechnet dann aus den Raumtemperaturen den Durchschnittswert für die Regelung.

Beispiel

Systemübersicht



- ① Systemgerät
- ② Direkter Heizkreis vom Brennwertgerät
- ③ Erweiterungsmodul-Heizkreis (WEM-EM-HK)
- ④ Raumgerät oder Raumfühler
- ⑤ Direkter Warmwasserkreis vom Brennwertgerät

## 12.2 Ausdehnungsgefäß und Anlagendruck

Im Gerät ist ein Ausdehnungsgefäß integriert:

- Inhalt 18 Liter
- Vordruck 0,75 bar
- ▶ Mit folgender Tabelle prüfen, ob ein zusätzliches Ausdehnungsgefäß installiert werden muss.

### Beispiel

Bei einer maximalen Vorlauftemperatur von 50 °C und einer Anlagenhöhe von 7,5 Meter ergibt sich ein maximaler Anlageninhalt von 500 Liter. Wird dieser Anlageninhalt überschritten, muss ein zusätzliches Ausdehnungsgefäß installiert werden.

	Anlagenhöhe				
	5 m	7,5 m	10 m	12,5 m	15 m
Vorlauftemperatur	Maximal zulässiger Gesamtwasserinhalt [Liter]				
max 40 °C	820	700	620	420	300
max 50 °C	620	500	410	280	190
max 60 °C	440	360	290	190	140
max 70 °C	330	260	220	140	100
max 80 °C	260	210	170	110	80

### Vordruck Ausdehnungsgefäß

Aus der statischen Höhe der Anlage wird der Vordruck vom Ausdehnungsgefäß berechnet:

10 Meter statische Höhe: 1,0 bar Vordruck

Die statische Höhe ergibt sich aus der Höhendifferenz vom Anschlussstutzen Ausdehnungsgefäß und dem höchsten Punkt der Anlage.

Wenn die statische Höhe unter 5 Meter ist (z. B. bei eingeschossigem Gebäude oder Dachheizzentrale), muss ein Vordruck von mindestens 0,5 bar gewählt werden.

- ▶ Statische Höhe ermitteln.
- ▶ Vordruck berechnen.
- ▶ Vordruck Ausdehnungsgefäß prüfen und ggf. auf berechneten Wert anpassen.

Das Ventil vom Ausdehnungsgefäß befindet sich hinter der Anzeige- und Bedieneinheit [Kap. 3.3.1].

### Anlagendruck

- ▶ Anlagendruck 0,5 bar über den angepassten Vordruck vom Ausdehnungsgefäß einstellen.

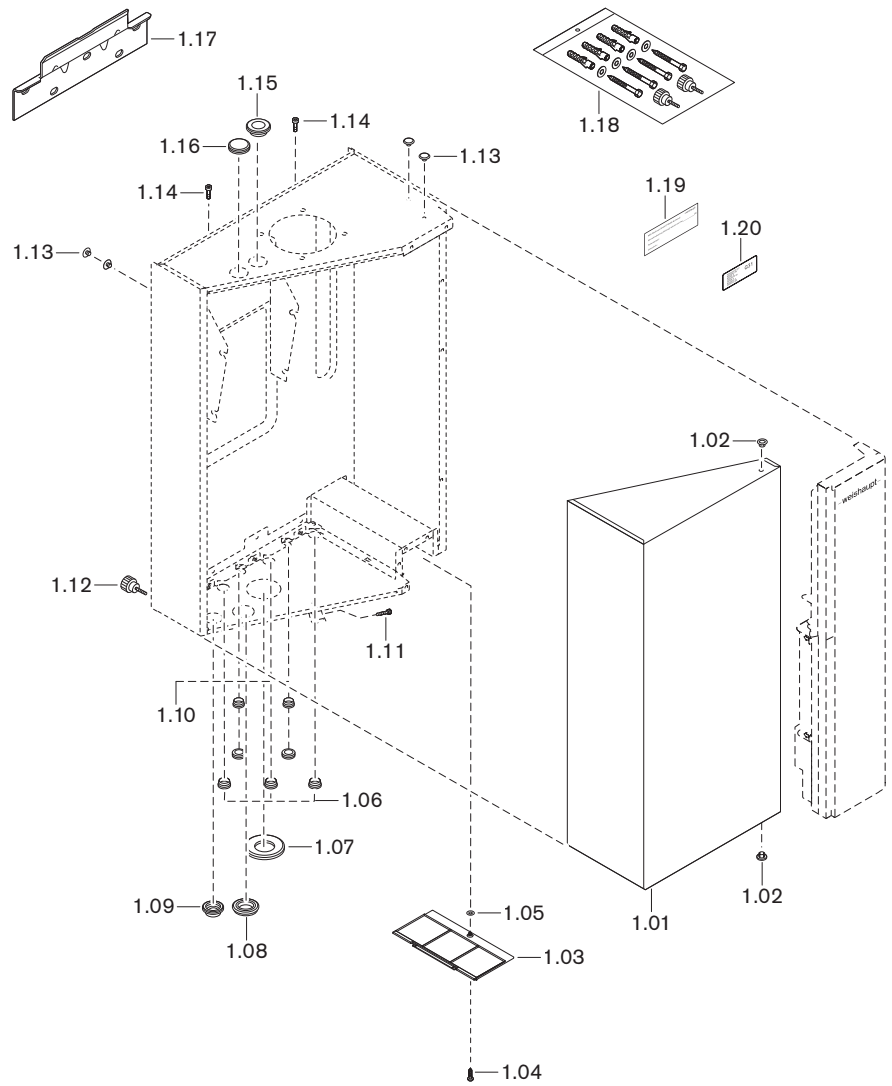
### Beispiel

	Beispiel 1	Beispiel 2
Statische Höhe	8 Meter	1 Meter
Vordruck Ausdehnungsgefäß	0,8 bar	0,5 bar
Anlagendruck	1,3 bar	1,0 bar



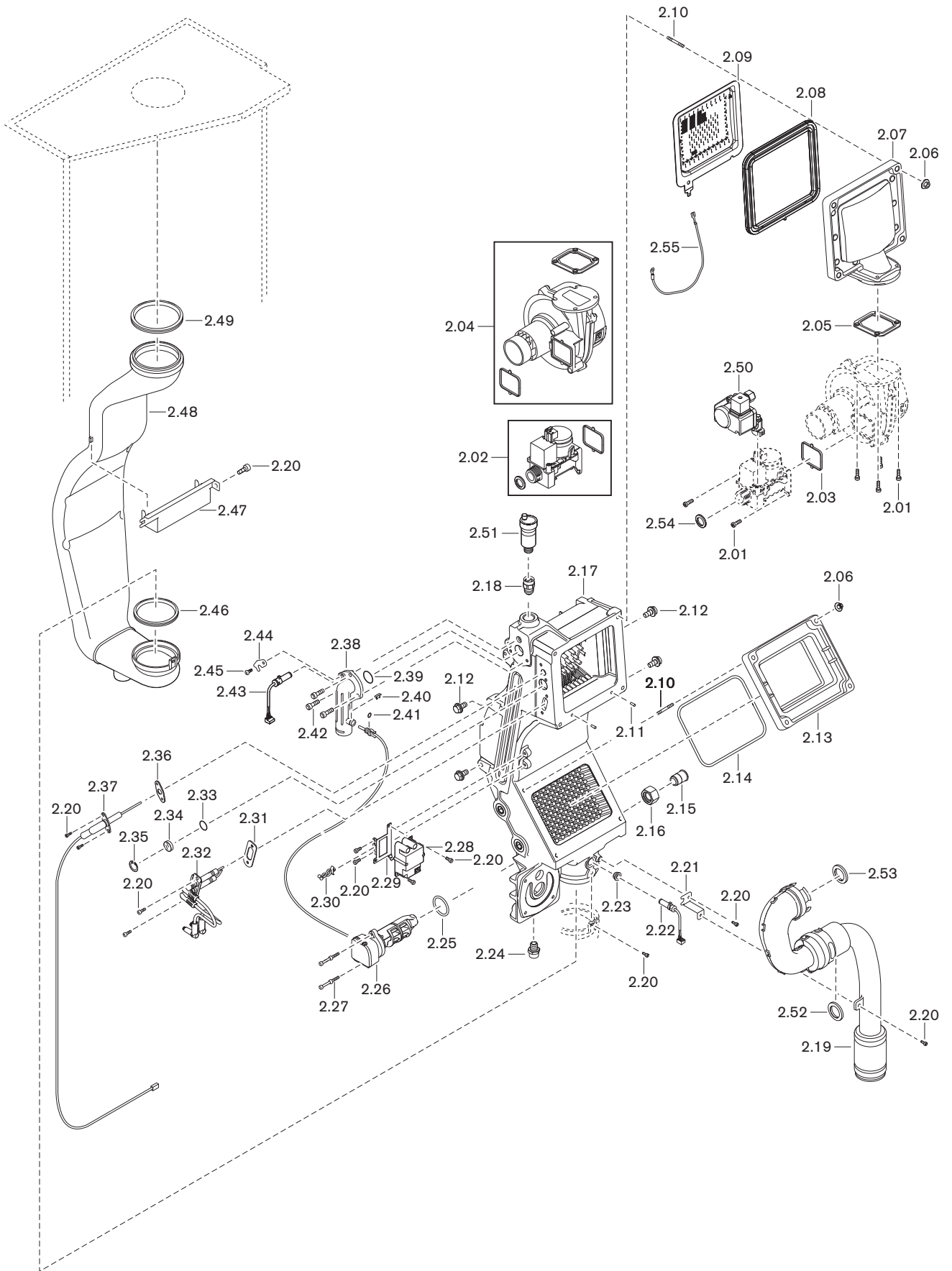
13 Ersatzteile

13 Ersatzteile



<b>Pos.</b>	<b>Bezeichnung</b>	<b>Bestell-Nr.</b>
1.01	Deckel	481 011 02 022
1.02	Stopfen 6 mm Form 1 weiß	446 034
1.03	Abdeckung Kabelschacht komplett	481 011 02 072
1.04	Blechschraube ISO 14585 4,2 x 13,0-C	409 132
1.05	Scheibe 3,5 x 10 x 0,5	430 020
1.06	Tülle Wasseranschluss Ø Innen 18 mm	481 011 02 197
1.07	Durchführungstülle Dm.l 40 mm	483 011 40 257
1.08	Tülle Wasseranschluss Ø Innen 22 mm	481 015 02 147
1.09	Tülle Kondensatschlauch Ø Innen 24 mm	481 011 02 367
1.10	Tülle Wasseranschluss Ø Innen 15 mm	481 011 02 357
1.11	Schraube M4 x 22 für Spannverschluss	481 011 02 417
1.12	Rändelschraube M 6 x 20	483 601 02 117
1.13	Stopfen (Ausführung H-O)	481 011 02 347
1.14	Schraube M6 x 35 DIN 7984	402 406
1.15	Tülle Ø Innen 18 mm	483 011 02 107
1.16	Tülle Schnellentlüfter geschlossen	481 011 02 247
1.17	Wandaufhängung	471 064 02 337
1.18	Dübel-Set WTC-GW	483 601 02 122
1.19	Hinweisschild Nennwärmeleistung	793 534
1.20	Aufkleber "Eingestellt auf G31"	482 101 00 177

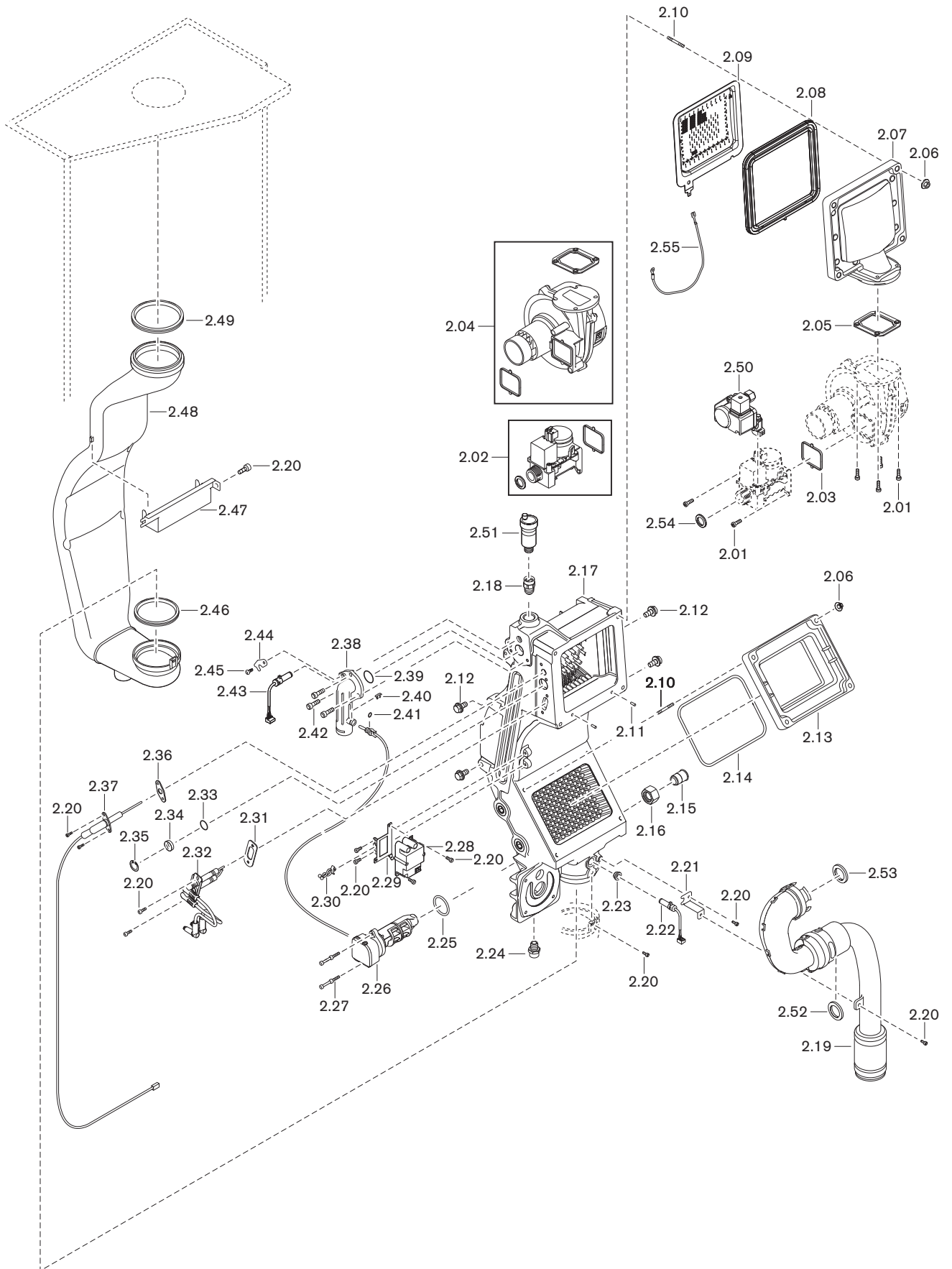
13 Ersatzteile





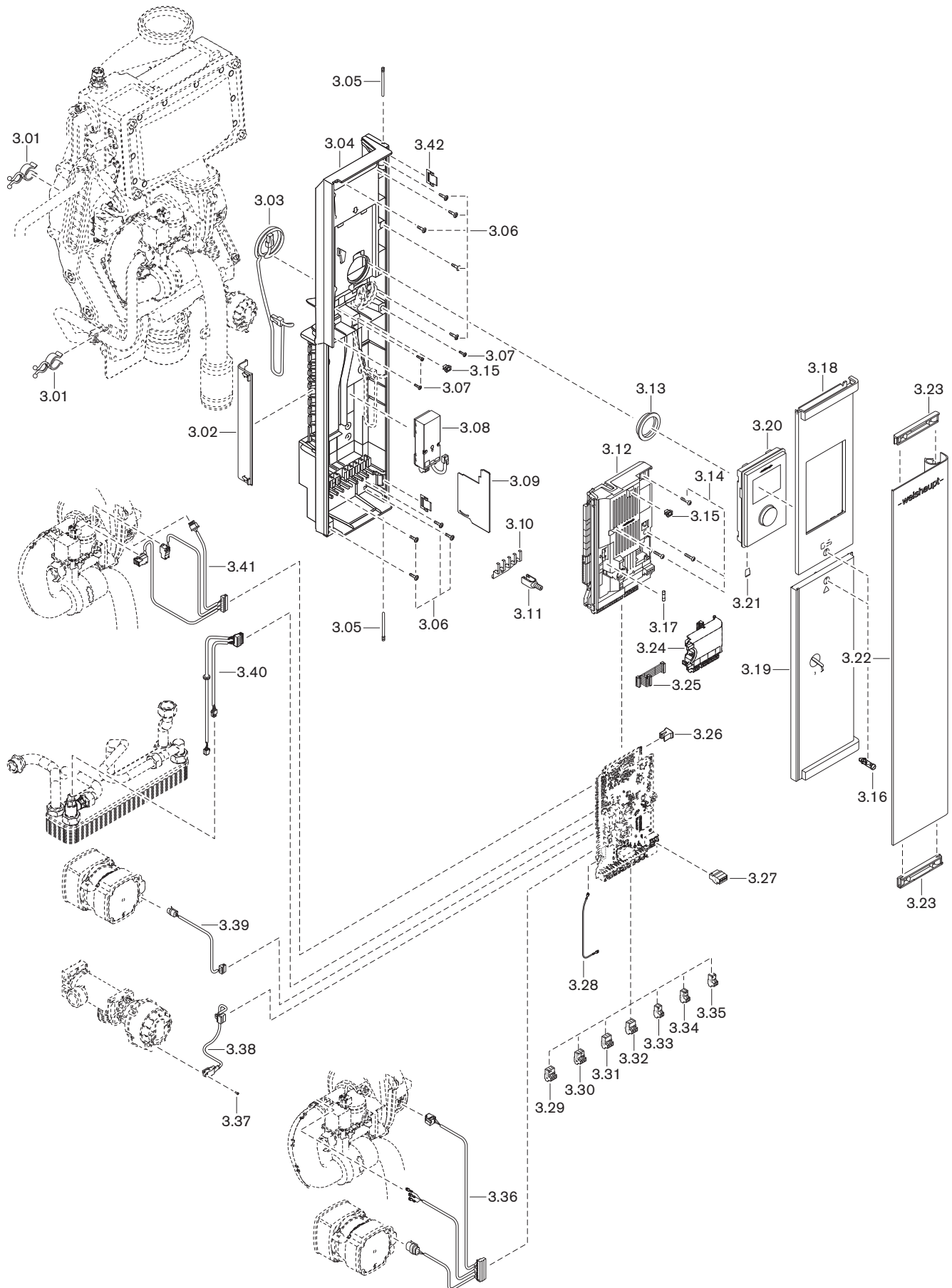
Pos.	Bezeichnung	Bestell-Nr.
2.01	Schraube M5 x 16 DIN 6912	403 263
2.02	Compact-Gaskombiventil CES 10 (20 V DC) mit Dichtungen	483 111 30 192
2.03	Profildichtung Gasventil-Gebläse	483 011 30 127
2.04	Gebläse NRG 118 mit Dichtungen	483 011 30 062
2.05	Dichtung Gebläse Luftaustritt	482 001 30 677
2.06	Scheibenmutter M 6 A2G	412 508
2.07	Brennerhaube	483 111 30 082
2.08	Brennerdichtung	483 111 30 317
2.09	Brenneroberfläche mit Erdungsfahne und Brennerdichtung	483 111 30 382
2.10	Stiftschraube 6 x 30-A3K DIN 949-B	471 230
2.11	Steckkerbstift 4 x 10 ISO 8741 A4	422 227
2.12	Schraube M8 x 16 DIN 6921	409 256
2.13	Wartungsdeckel mit Dichtung	483 111 30 032
2.14	Dichtung Wartungsdeckel	481 111 30 057
2.15	Einschraubteil R $\frac{1}{2}$ A	483 011 30 227
2.16	Überwurfmutter G $\frac{3}{4}$ x 22 L=16 Stahl	483 011 30 217
2.17	Wärmezelle vormontiert mit Zubehör	483 111 30 322
2.18	Absperrventil R $\frac{1}{2}$ A x G $\frac{3}{8}$ l	662 034
2.19	Ansaugdämpfer komplett	483 011 30 092
2.20	Schraube ISO 4762 M4 x 10- 8.8	402 150
2.21	Halteblech Ansaugdämpfer-Abgasfühler	483 011 30 257
2.22	Abgasfühler eSTB NTC 5K	483 011 30 342
2.23	Tülle Abgasfühler	481 011 30 287
2.24	Doppelnippel R $\frac{1}{4}$ x G $\frac{3}{8}$	481 011 40 127
2.25	O-Ring 31 x 2,5 EPDM 70	445 176
2.26	Multifunktionssensor-Set VPT2 komplett	483 011 40 102
2.27	Schraube M4 x 50 / 20-8.8 A2K	483 011 40 097
2.28	Zündgerät 230V 50/60Hz	483 601 30 242
2.29	Halter Zündgerät	483 601 30 277
2.30	Kabelbinder mit Niet PA 6.6 natur	481 011 22 117
2.31	Dichtung Zündelectrode	483 011 30 167
2.32	Zündelectrode mit Dichtung	484 011 30 262
2.33	O-Ring 17 x 1,5 -N FPM 80 grün	445 135
2.34	Schauglas	481 011 30 067
2.35	Sicherungsring DIN 472 J 20 x 1,0	435 467
2.36	Dichtung Ionisationselectrode	481 011 30 257
2.37	Ionisationselectrode mit Dichtung	483 011 30 162
2.38	Vorlaufanschlussstück komplett (mit O-Ringen und Sicherheitsblech)	483 011 40 092
2.39	O-Ring 29 x 3,0 -N EPDM 70 DIN 3771	445 138
2.40	Sicherungsblech Vorlauffühler Ø 6 mm	483 011 30 207
2.41	O-Ring 4 x 2,5 N-EPDM 70	445 175
2.42	Schraube ISO 4762 M6 x 20- 8.8	402 350
2.43	Vorlauffühler eSTB NTC 5K	483 011 30 332

13 Ersatzteile



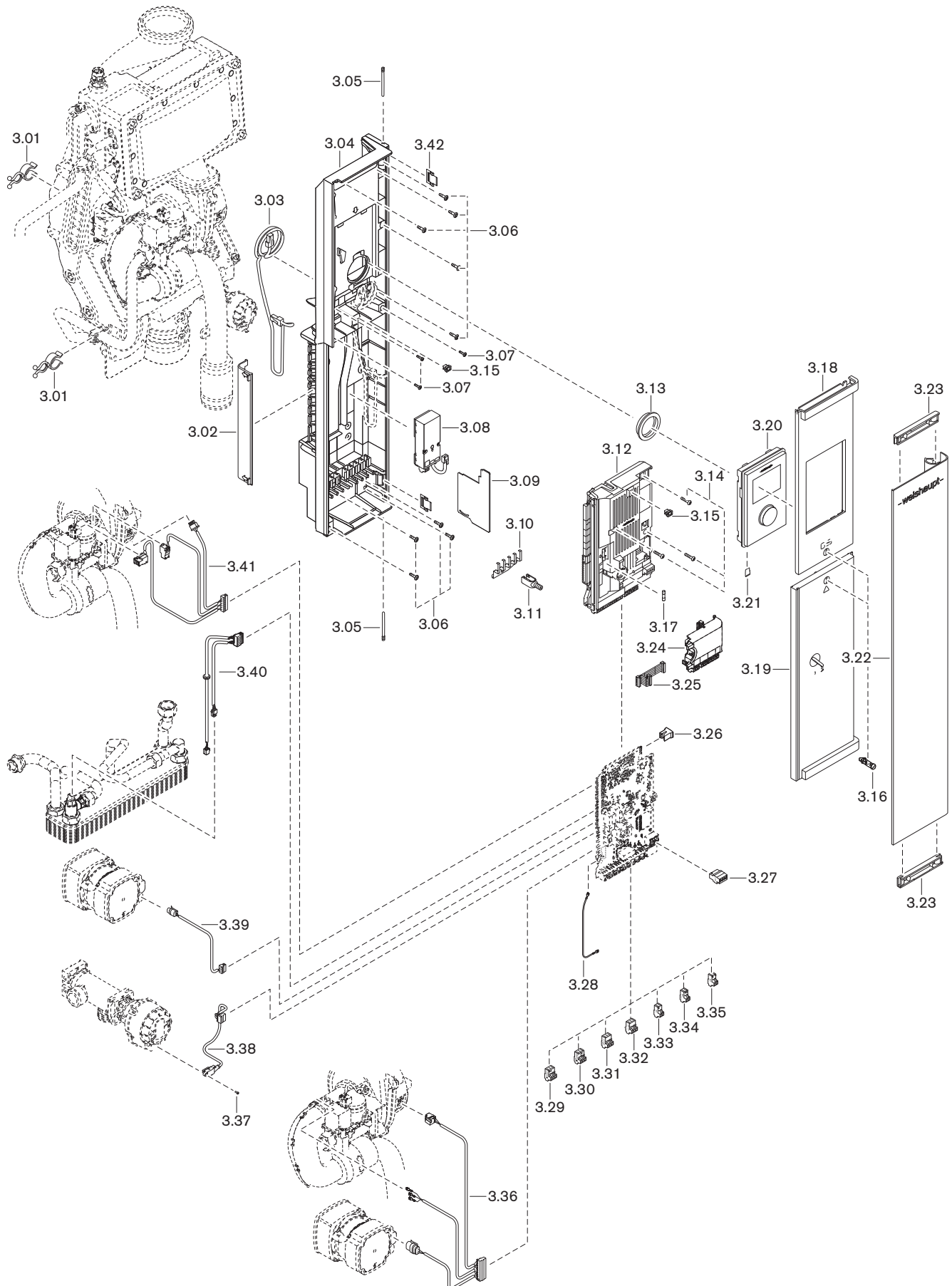
<b>Pos.</b>	<b>Bezeichnung</b>	<b>Bestell-Nr.</b>
2.44	Sicherungsblech eSTB-Fühler	483 011 30 087
2.45	Schraube Dm.4 x L10	409 329
2.46	Dichtung DN70 EPDM für Abgaskanal	669 369
2.47	Halter Abgaskanal	483 111 30 137
2.48	Abgaskanal	483 011 30 042
2.49	Dichtung DN80 für PP-Abgasrohr	669 252
2.50	Gasdruckwächter GW50 komplett (Zubehör)	483 000 00 102
	– Druckwächter GW50 mit O-Ring	482 001 30 052
	– O-Ring 10,5 x 2,25 GW50/VDK300	445 512
	– Schraube ISO 4762 M4 x 20- 8.8	402 115
2.51	Schnellentlüfter G3/8 ohne Absperrventil	662 032
2.52	Dichtung Ansaugdämpfer	481 401 30 237
2.53	Dichtung Ansaugdämpfer DN50	483 011 30 247
2.54	Dichtung 17 x 24 x 2 (3/4") AFM-34/2	409 000 21 107
2.55	Schaltlitze GNGE 1,0 x 300-Chassis PE	481 801 22 062

13 Ersatzteile



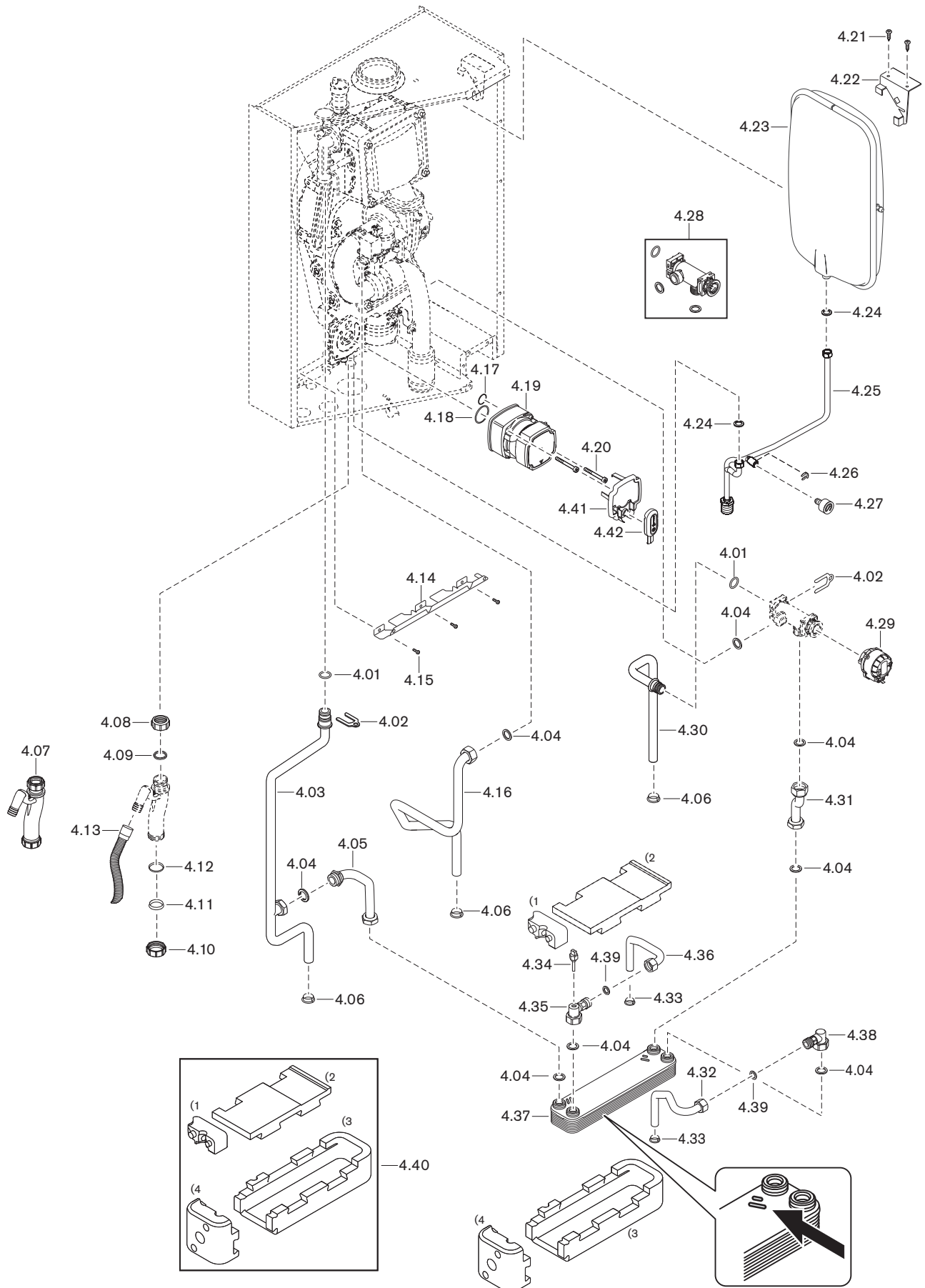
Pos.	Bezeichnung	Bestell-Nr.
3.01	Leitungshalter für Rohr Ø 18 mm	483 011 22 437
3.02	Spritzschutz für WEM-Stecker	483 011 22 157
3.03	Anschlussleitung RJ11 WEM-Systemgerät	483 011 22 102
3.04	Bedieneinheit WTC-GW 25-B Ausführung K	483 115 22 212
3.05	PT-Lagerschraube L = 63 mm	483 011 22 347
3.06	Bohrschraube 4,2 x 16 ZEBRA pias	483 011 22 337
3.07	Schraube 4 x 12 W1451 A3K	483 011 22 307
3.08	Adapter-Set WEM-CAN 2-Draht (Zubehör)	
	– für Raumgerät 2 mit Wandkonsole	483 000 00 222
	– für Raumfühler / Raumgerät 1	483 000 00 382
3.09	Trennsteg 230 V / SELV	483 011 22 177
3.10	EMV-Schirmung Zugentlastung	483 011 22 297
3.11	Schraubklemme	483 011 22 382
3.12	WEM-FA-G Kassette (Geräteelektronik)	483 011 22 232
3.13	Tülle Wartungsöffnung Ausdehnungsgefäß	483 011 22 357
3.14	Schraube 4 x 20 W1451 A3K	483 011 22 317
3.15	Klammer Schnellverschluss	483 011 22 097
3.16	Verschlussbolzen Schnellverschluss	483 011 22 107
3.17	Feinsicherung T4H IEC 127-2/5	483 011 22 447
3.18	Abdeckung Funktionsblende	483 011 22 152
3.19	Abdeckung Kesselschaltfeld komplett	483 011 22 162
3.20	WEM-Systemgerät komplett mit SD-Karte	483 011 22 522
3.21	SD-Karte WEM-Systemgerät	483 011 22 202
3.22	Klappe Bedieneinheit mit Scharnier	483 011 22 182
3.23	Manualhalter	483 011 22 187
3.24	Zusatz-Einsteckmodul FA-G 1.0	483 000 00 012
	– Stecker VA1/VA2 3-polig orangebraun Rast 5	716 583
	– Stecker PWM 3-polig signalblau Rast 5	716 584
	– Stecker T1/T2 3-polig silbergrau Rast 5	716 585
	– Stecker N1 2-polig reinorange Rast 5	716 274
3.25	Flachbandleitung 10-polig	483 000 00 022
3.26	Kodierstecker BCC	483 111 22 252
3.27	Stecker CAN 4-polig altrosa Rast 5	716 582
3.28	Schaltlitze GNGE 1,0 x 300 Chassis-PE	481 011 22 072
3.29	Stecker 230V 3-polig graphitgrau Rast 5	716 275
3.30	Stecker 230V 3-polig silbergrau Rast 5	716 284
3.31	Stecker H1/H2 3-polig türkisblau Rast 5	716 580
3.32	Stecker MFA1 3-polig pastellviolett	716 277
3.33	Stecker B1 2-polig signalgrün Rast 5	716 280
3.34	Stecker B2 2-polig cremeweiß Rast 5	716 581
3.35	Stecker B3 2-polig signalgelb Rast 5	716 281

13 Ersatzteile



<b>Pos.</b>	<b>Bezeichnung</b>	<b>Bestell-Nr.</b>
3.36	Kabelbaum Zündung, Gebläse, Umwälzpumpe	483 012 22 082
3.37	Schraube W1452 2,2 x 6	409 376
3.38	Steckerkabel Umsteuerventil (Dreiwegeventil)	483 012 22 062
3.39	Steckerkabel PWM-Umwälzpumpe	483 012 22 072
3.40	Kabelbaum Wasserströmungssensor, WW-Fühler	483 113 22 062
3.41	Kabelbaum Gebläsesteuerung, Ventile	483 011 22 062
3.42	Scharnierfeder	483 011 22 467

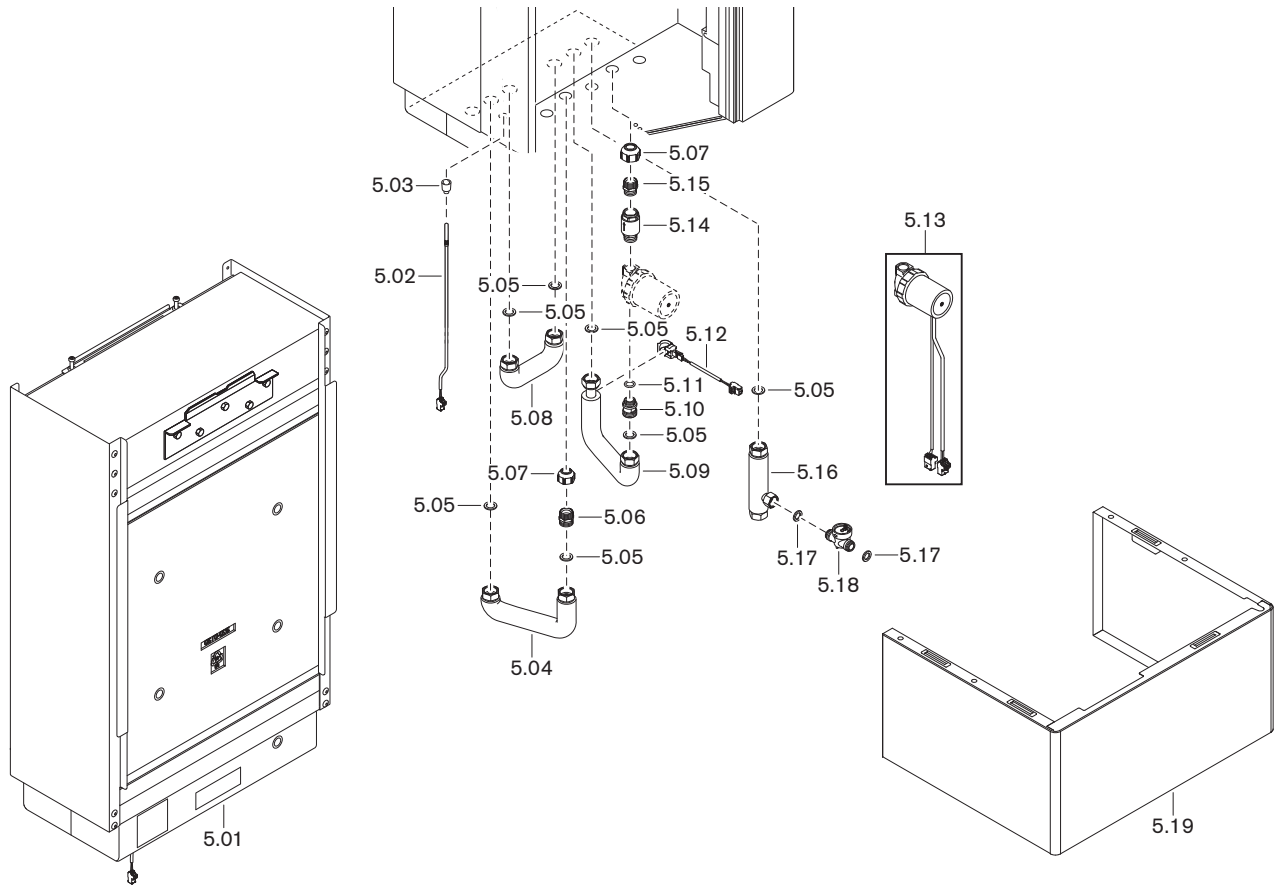
13 Ersatzteile





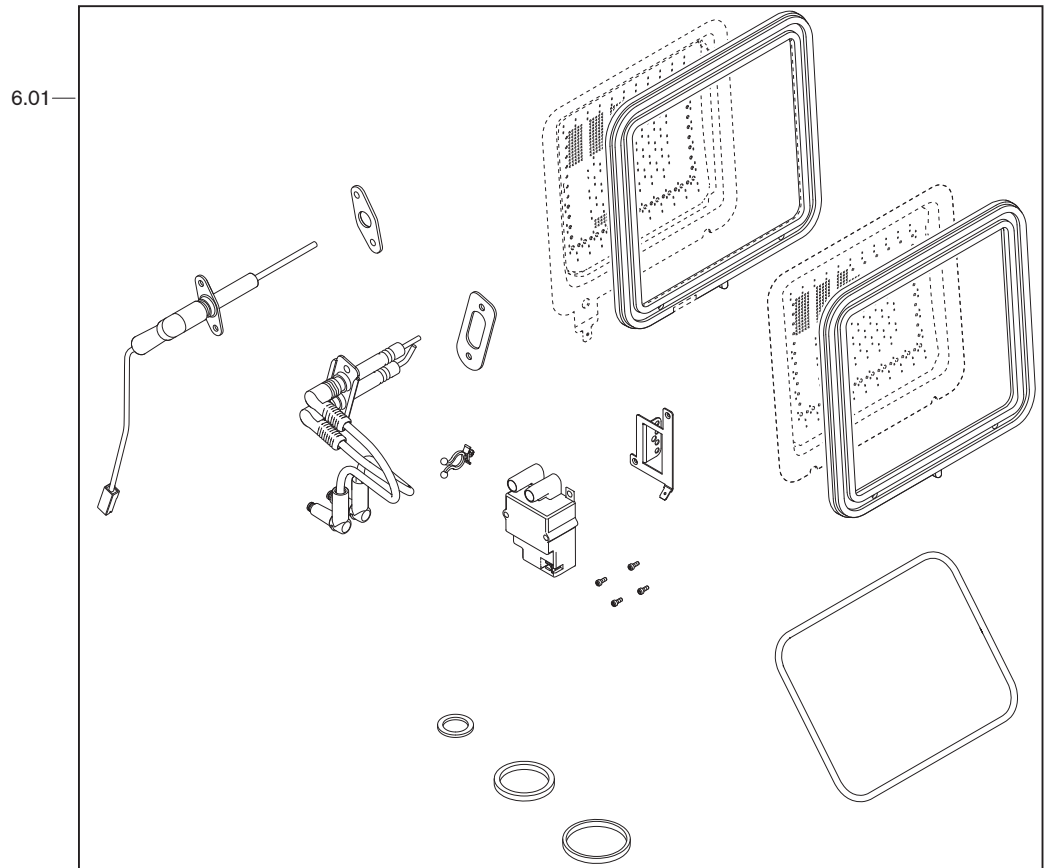
Pos.	Bezeichnung	Bestell-Nr.
4.01	O-Ring 18 x 2,0 -N EPDM 70 DIN 3771	445 137
4.02	Sicherungsblech Vorlaufrohr	481 011 40 147
4.03	Anschlussrohr Vorlauf	483 111 40 042
4.04	Dichtung 17 x 24 x 2 (3/4") AFM-34/2	409 000 21 107
4.05	Anschlussrohr Vorlauf PWT	481 113 40 062
4.06	Klemmtülle für Rohr Ø 18 mm	481 011 02 407
4.07	Siphon komplett	483 011 40 222
4.08	Überwurfmutter G1¼ Siphon	481 011 40 197
4.09	Dichtung Siphon Überwurfmutter G1¼	481 011 40 217
4.10	Überwurfmutter G1½	483 011 40 227
4.11	Verschlusskappe Siphon für G1½	483 011 40 207
4.12	Dichtung Verschlusskappe G1½	483 011 40 237
4.13	Kondensatschlauch 25 x 1000 lang	400 110 50 217
4.14	Rohrhalteklammer vorne	481 011 02 387
4.15	Schraube ISO 4762 M4 x 10- 8.8	402 150
4.16	Gasrohr mit Überwurfmutter G¾ und Dichtung	483 011 30 202
4.17	O-Ring 21 x 2,5 N-EPDM 70 DIN 3771	445 192
4.18	O-Ring 28,24 x 2,62 N-EPDM 70 DIN 3771	445 193
4.19	Umwälzpumpe UPM3 15-70 GGMBP3 mit O-Ringen	483 011 40 262
4.20	Schraube M6 x 62 / 25-8.8 A2K verzinkt	483 011 40 037
4.21	Blechschrabe ISO 14585 4,2 x 13,0-C	409 132
4.22	Aufhängung Ausdehnungsgefäß oben	481 011 40 037
4.23	Ausdehnungsgefäß 10 l	483 011 40 107
4.24	Dichtung 10 x 14,8 x 2 AFM-34/2	409 000 21 187
4.25	Anschlussrohr WT-AD	483 011 40 062
4.26	Sicherungsblech Manometer Ø 10 mm	483 011 40 077
4.27	Manometer 0-4 bar mit Steckanschluss, O-Ring	483 011 40 087
4.28	Umsteuerventil mit Dichtungen	483 012 40 082
4.29	Stellantrieb für Umsteuerventil	483 012 40 072
4.30	Anschlussrohr Rücklauf mit Steckanschluss	483 012 40 062
4.31	Anschlussrohr WT RL-PWT	483 113 40 052
4.32	Anschlussrohr KW WTC-GW 25-B Ausführung K – Überwurfmutter G½ x 16	483 113 40 222 481 113 40 077
4.33	Klemmtülle für Rohr Ø 15 mm	481 011 02 397
4.34	NTC-Fühler WW G1/8 – O-Ring 9,25 x 1,78 EPDM 70 Shore	483 113 40 107 483 113 40 117
4.35	Anschlussflansch links PWT	483 113 40 042
4.36	Anschlussrohr WW – Überwurfmutter G½ x 16	483 113 40 062 481 113 40 077
4.37	Plattenwärmetauscher	483 113 40 027
4.38	Anschlussflansch rechts PWT	483 113 40 192
4.39	Dichtung 12 x 18,5 x 2 AFM-34/2	409 000 21 197
4.40	Wärmedämmung PWT	483 113 40 132
4.41	Halter Auslesegerät Alpha-Reader	483 011 40 247
4.42	Auslesegerät Alpha-Reader MI401 (Zubehör)	660 419

13 Ersatzteile



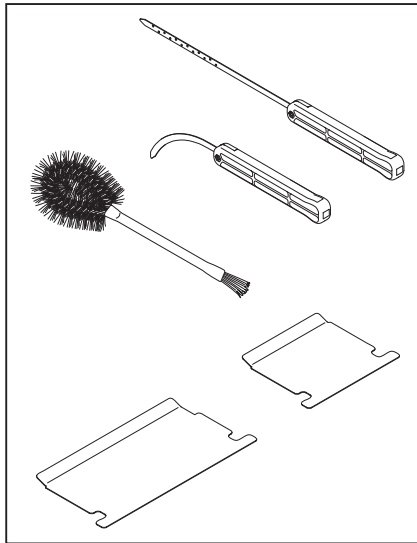
<b>Pos.</b>	<b>Bezeichnung</b>	<b>Bestell-Nr.</b>
5.01	Trinkwasserspeicher WAS 35 Power/Bloc-P/W/A	471 040 01 010
5.02	Temperaturfühler NTC 5K	471 080 22 042
5.03	Verschlussstülle Tauchhülse WAP	471 120 01 237
5.04	Anschlussrohr WW-VL	471 040 40 092
5.05	Dichtung 17 x 24 x 2 (3/4") AFM-34/2	409 000 21 107
5.06	Anschlussnippel G3/4 x G3/4 Eurokonus	471 040 40 117
5.07	Klemmverschraubung G3/4 15 x 1mm	483 000 01 847
5.08	Verbindungsrohr	471 040 40 052
5.09	Anschlussrohr Pumpe KW-RL	471 040 40 102
5.10	Reduziernippel G3/4A x G1/2A	471 040 40 137
5.11	O-Ring 17 x 3,5 EPDM 70 IHRD DIN 3771	445 123
5.12	Anlegefühler komplett	471 040 40 082
5.13	Umwälzpumpe eco B PWM 15-3L/65B	471 040 40 182
5.14	Rückflussverhinderer G1/2 x G1/2A	471 040 40 147
5.15	Anschlussnippel G1/2 x G3/4	471 040 40 157
5.16	Anschlussrohr KW mit T-Stück	471 040 40 072
5.17	Dichtung 12 x 18,5 x 2 AFM-34/2	409 000 21 197
5.18	Wasserströmungssensor C7195A2	481 113 40 127
5.19	Abdeckung Armaturen	471 040 40 032

13 Ersatzteile

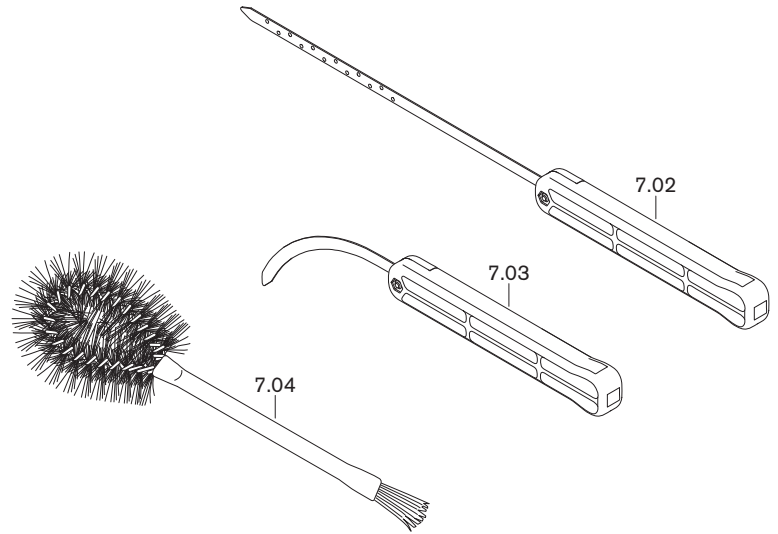


<b>Pos.</b>	<b>Bezeichnung</b>	<b>Bestell-Nr.</b>
6.01	Wartungs-Set WTC-G... 25-B	483 111 00 252
	Bestehend aus:	
	▪ Brennerdichtung für Brenneroberfläche ohne Erdungsfahne	
	▪ Brennerdichtung für Brenneroberfläche mit Erdungsfahne	
	▪ Dichtung Wartungsdeckel	
	▪ Dichtung Ionisationselektrode	
	▪ Ionisationselektrode	
	▪ Dichtung Zündelektrode	
	▪ Zündelektrode	
	▪ Halter Zündgerät	
	▪ Zündgerät 230V 50/60Hz	
	▪ Schraube ISO 4762 M4 x 10- 8.8	
	▪ Kabelbinder mit Niet	
	▪ Dichtung 17 x 24 x 2 (3/4") AFM-34/2	
	▪ Dichtung Siphon Überwurfmutter G1 1/4	
	▪ Dichtung Verschlusskappe G1 1/2	

13 Ersatzteile



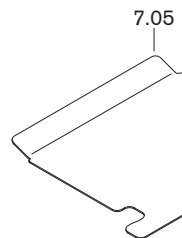
7.01



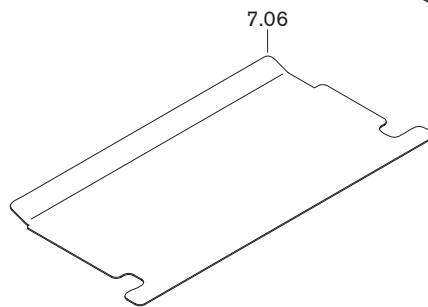
7.02

7.03

7.04



7.05



7.06

<b>Pos.</b>	<b>Bezeichnung</b>	<b>Bestell-Nr.</b>
7.01	Reinigungs-Set Wärmetauscher komplett	483 000 00 392
7.02	Reinigungswerkzeug gerade	
	– Reinigungsklinge 270 lang	481 000 00 707
	– Handgriff-Set	481 000 00 672
7.03	Reinigungswerkzeug gebogen	
	– Reinigungsklinge gebogen	481 000 00 747
	– Handgriff-Set	481 000 00 672
7.04	Bürste WT - Feuerraum	483 000 00 857
7.05	Abdeckblech WT - Feuerraum WTC-G... 15-B	483 000 00 837
7.06	Abdeckblech WT - Feuerraum WTC-G... 25/32-B	483 000 00 847

## 14 Notizen





15 Stichwortverzeichnis

<b>A</b>	
Abgasanschluss .....	14
Abgasfühler .....	15, 16
Abgasführung .....	29, 41
Abgasgeruch.....	9, 140
Abgasmassenstrom.....	26
Abgasmessstelle .....	41
Abgasmessung.....	87, 115
Abgasrohrlänge .....	74, 117
Abgassystem .....	14, 41
Abgastemperatur .....	26, 63
Ablaufdiagramm .....	20
Abmessungen.....	27
Abstand.....	29
Adressierung.....	93, 108
ALPHA Reader .....	148
Anlagendruck.....	14, 17, 54, 64, 73, 164
Anlagenhöhe .....	164
Anlagenhydraulik.....	142
Anlagenvolumen.....	34, 35
Anmelden.....	161
Ansaugdämpfer .....	14
Ansaugschalldämpfer .....	14
Anschlussdruck.....	40, 103, 114
Anschlussplan.....	43, 46, 47, 48, 158
Ansteuersignal .....	65
Antiblockierfunktion .....	148
Anzeige.....	50
Anzeige- und Bedieneinheit .....	15, 49, 162
Aufhängung .....	29
Aufheizoptimierung .....	77
Aufkleber .....	104
Aufstellhöhe.....	21
Aufstellraum.....	9, 29
Ausdehnungsgefäß .....	14, 24, 164
Ausgang MFA1 .....	96
Ausgang VA1 .....	96
Ausgang VA2.....	96
Ausgänge.....	96, 150
Ausgangsmessung .....	86
Ausgangstest .....	91
Auslegungslebensdauer.....	10, 120, 121
Auslesegerät .....	148
Außenfühler .....	78, 94, 144, 145
Außentemperatur .....	54, 62, 68, 78
Außerbetriebnahme .....	119
Austausch.....	92, 127
Automatik.....	55
<b>B</b>	
Bar .....	160
BCC-Update.....	98
Bedieneinheit .....	15, 49, 162
Bedienfeld .....	49
Bedienungshinweise .....	116
Belegreifheizen .....	80
Benutzer-Ebene .....	53
Bereitschaftsverlust.....	26
Betriebsanzeige.....	49
Betriebsart .....	55, 56, 68, 70, 73, 148
Betriebsdruck .....	24
Betriebsphase.....	63
Betriebsphase WTC .....	138
Betriebsprobleme .....	140
Betriebsstatus.....	49
Betriebsstunden.....	63
Betriebstemperatur.....	24
Betriebsunterbrechung.....	119
Betriebsvolumen .....	118
Betriebsweitermeldung.....	150
Betriebszustand .....	62
Boosterbetrieb.....	23
Brenneroberfläche .....	122
Brennerstarts .....	63
Brennertaktsperr .....	72
Brennstoff .....	21
Brummgeräusch.....	140
Bus-Installation .....	46
Bus-Leitungen .....	42
Bus-Teilnehmer .....	93
<b>C</b>	
CO2-Gehalt.....	160
<b>D</b>	
Dachheizzentrale .....	164
Datum .....	60, 92
Dauerleistung .....	23
Dichtheitsprüfung.....	102
Differenzdruck.....	89
Differenztemperatur .....	16, 17
Display .....	49, 50
Drehknopf .....	49
Drehzahl .....	65
Dreiwegeventil.....	14, 15, 38, 64, 98
Druckeinheit .....	160
Durchflussgrenze .....	24
<b>E</b>	
Ebenen .....	50
Eingang H1 .....	96, 97
Eingang N1 .....	96
Eingänge .....	96, 150
Eingangsmessung .....	85
Einregulierung.....	105
Einstellbereich .....	152
Elektrische Daten .....	21
Elektroanschluss .....	15, 42
Elektroden.....	123
Elektrostatische Entladung .....	10
Emission .....	22
Emissionsklasse .....	22
Energieerzeugung.....	59
Energieverbrauch.....	59
EnEV-Produktkennwerte .....	26
Enthärtung .....	35
Entlüften .....	98
Entlüftung.....	113
Entnahmemenge .....	23
Entriegelung .....	127

Entsalzung ..... 35  
 Entsorgung ..... 11  
 Erdgas ..... 104  
 Ersatzteile ..... 167  
 Erweiterungsmodul ..... 162  
 ESD-Schutzmaßnahmen ..... 10  
 eSTB ..... 15, 16  
 Estrichprogramm ..... 80  
 Ethernet-Buchse ..... 161

**F**

Fabriknummer ..... 13  
 Fachmann-Ebene ..... 61  
 Favoriten ..... 52  
 Fehler ..... 127, 140, 141  
 Fehlercode ..... 127  
 Fehlerspeicher ..... 71, 138  
 Fehlerspeichercode ..... 138  
 Fernsteuerung ..... 66, 75, 96  
 Feuerraumdruck ..... 89  
 Feuerungswärmeleistung ..... 23, 118  
 Flammenstabilisierung ..... 20  
 Flüssiggas ..... 104  
 Flüssiggasventil ..... 40  
 Frostschutz ..... 77  
 Fühler T1 ..... 97  
 Fühlerkennwerte ..... 159  
 Füllventil Ausdehnungsgefäß ..... 14  
 Füllwassermenge ..... 34  
 Funktionsheizen ..... 80  
 Fußbodenheizkreis ..... 150  
 Fußbodenthermostat ..... 150

**G**

Gasanschlussdruck ..... 40, 103, 114  
 Gasart ..... 21, 98, 113  
 Gasart umstellen ..... 104  
 Gasbeschaffenheit ..... 40  
 Gasdruckwächter ..... 65, 96  
 Gasdurchsatz ..... 118  
 Gasfließdruck ..... 40, 114  
 Gasgeräte-Kategorie ..... 21  
 Gasgeruch ..... 9  
 Gaskombiventil ..... 15, 65, 140  
 Gaskugelhahn ..... 40  
 Gasmenge ..... 74  
 Gastemperatur ..... 118  
 Gasventil ..... 40  
 Gasversorgung ..... 40  
 Gaszähler ..... 118  
 Gebäudebauweise ..... 77  
 Gebäudedämmung ..... 77  
 Gebläse ..... 15  
 Gebläsedrehzahl ..... 23  
 Gebläseleistung ..... 54, 65  
 Geräteausführung ..... 98  
 Geräteelektronik ..... 15, 158  
 Geräteinformation ..... 93  
 Geräteliste ..... 93, 106  
 Gerätesicherung ..... 15, 21

Gerätetausch ..... 92, 127  
 Geräuschemissionswert ..... 22  
 Gesamthärte ..... 35  
 Gewährleistung ..... 8  
 Gewicht ..... 28  
 GO Balance ..... 148  
 Gradient ..... 16, 17

**H**

H2 ..... 21, 87, 115  
 Haftung ..... 8  
 Heizkennlinie ..... 57, 144, 145  
 Heizkreis ..... 76, 97  
 Heizkreisfunktion ..... 95  
 Heizkreispumpe ..... 57, 69  
 Heizkreistyp ..... 95, 112, 113, 154, 155  
 Heizkurve ..... 57, 144, 145, 155  
 Heizpause ..... 56  
 Heizprogramm ..... 56, 156  
 Heizwasser ..... 23, 34  
 Heizwert ..... 118  
 Hydraulikanschluss ..... 37  
 Hydraulikvariante ..... 94, 112, 142  
 Hydraulischer Abgleich ..... 148

**I**

Inbetriebnahme ..... 92, 101, 105  
 Info ..... 54, 62  
 Inhalt ..... 24  
 Installationsart ..... 21  
 Integral-Anteil ..... 79  
 Internet ..... 161  
 Internet-Zugang ..... 161  
 Ionisationselektrode ..... 15, 18, 65, 123  
 Ionisationssignal ..... 65  
 Ionisationsstrom ..... 18  
 Ist-Betriebsart ..... 138

**J**

JSON Schnittstelle ..... 99

**K**

Kabelbaum ..... 158  
 Kalibrierung ..... 18, 86, 114  
 Kaminkehrer ..... 100  
 Kationenaustauscher ..... 35  
 Kesselanschlussstück ..... 41  
 Kesselleistung ..... 23  
 Kesseltemperatur ..... 24  
 Kesselwirkungsgrad ..... 26  
 Kondensat ..... 11  
 Kondensatablauf ..... 14  
 Kondensatanschluss ..... 39  
 Kondensatthebeeinrichtung ..... 39, 150  
 Kondensatmenge ..... 23  
 Kondensatschlauch ..... 39  
 Konstantdruck ..... 25, 148  
 Konstantdruck Auto-Adaption ..... 149  
 Kontrollmessung ..... 88

15 Stichwortverzeichnis

Kurzzeitleistung..... 23

**L**

Ladepumpe ..... 14, 15, 32  
 Ladezeit ..... 82  
 Lagerung ..... 21  
 LAN-Anschluss..... 161  
 Lebensdauer ..... 10, 120  
 LED ..... 139  
 Leergewicht..... 28  
 Legionellenschutz ..... 83  
 Leistung..... 23, 54, 63, 74  
 Leistung anpassen..... 117  
 Leistungsaufnahme..... 21  
 Leistungsgrenze ..... 72  
 Leistungskennzahl..... 23  
 Leistungsproportional ..... 148  
 Leistungsproportional mit Pumpe Aus..... 149  
 Lichtleiste..... 49, 60, 98  
 Luftdruck ..... 118  
 Luftfeuchtigkeit ..... 21  
 Luftführung ..... 41

**M**

Manometer..... 14  
 mbar ..... 160  
 Messnippel ..... 89  
 MFA1 ..... 150  
 Mindestabstand..... 29  
 Mindestleitfähigkeit..... 23  
 Mischerlaufzeit ..... 79  
 Mischerregelung ..... 79  
 Mischerstellung ..... 68  
 Mischerüberhöhung ..... 79  
 Mittelstellung ..... 98  
 Multifunktionssensor ..... 98  
 Multifunktionssensor VPT..... 15, 17, 96

**N**

Nachbelüftung ..... 20  
 Nennleistung ..... 98  
 Netzspannung..... 21  
 Netzwerk ..... 99  
 Netzwerkbuchse..... 161  
 Netzwerkleitung..... 161  
 Neutralisation ..... 150  
 Neutralisationseinrichtung ..... 39  
 Normen..... 21  
 Normvolumen ..... 118

**O**

O<sub>2</sub>-Gehalt ..... 18, 87, 115, 116, 160  
 O<sub>2</sub>-Korrektur..... 98  
 Offset ..... 65

**P**

Pa..... 160  
 Parallelverschiebung ..... 144, 145, 155  
 Parameter ..... 152

Party ..... 56  
 Pascal ..... 160  
 Passwort ..... 61  
 Persönliche Schutzausrüstung ..... 10  
 Pfeifgeräusch ..... 140  
 pH-Wert..... 34, 35  
 Plattenwärmetauscher ..... 14  
 Plattenwärmetauscher-Temperatur ..... 54, 67  
 Portal..... 50, 60, 150, 151, 161  
 Portalzugriff ..... 60, 161  
 Problembhebung ..... 140  
 Programmablauf ..... 20  
 Proportional-Anteil..... 79  
 Proportionaldruck..... 25, 148  
 Proportionaldruck Auto-Adaption ..... 148  
 PSA ..... 10  
 Pulsweitenmodulation ..... 24  
 Pumpe ..... 15, 47, 64, 139, 148  
 Pumpenleistung..... 64, 73  
 Pumpennachlaufzeit ..... 73

**R**

Raumeinfluss..... 77  
 Raumfeuchte ..... 54  
 Raumfrostschutz ..... 78  
 Raumfühler ..... 46, 109, 162  
 Raumfühlereinfluss ..... 77, 145  
 Raumführung..... 145  
 Raumgerät ..... 46, 108, 109, 162  
 Raumlufunabhängig ..... 9  
 Raumsolltemperatur ..... 57, 68, 76, 144, 145  
 Raumtemperatur..... 54  
 Raumthermostatfunktion ..... 77  
 Regelvariante ..... 95, 112, 113  
 Reinigungs-Set..... 124  
 Relaisstest ..... 91  
 Reset..... 99, 105  
 Restförderdruck..... 26  
 Restförderhöhe..... 24, 25  
 Router ..... 161  
 Rückflussverhinderer..... 32  
 Rücklauftemperatur ..... 63  
 Rücklauftemperatur Zirkulation ..... 54

**S**

Schall ..... 22  
 Schalldämpfer..... 14  
 Schalldruckpegel ..... 22  
 Schalleistungspegel ..... 22  
 Schaltdifferenz..... 72, 82  
 Schaltplan ..... 43, 46, 47, 48, 158  
 Schlammabscheider..... 37  
 Schnellentlüfter..... 14  
 Schnittstelle..... 99  
 Schornsteinfeger..... 100  
 Schutzart..... 21  
 Schutzausrüstung ..... 10  
 SCOT®..... 18  
 SCOT®-Basiswert..... 65  
 SD-Karte ..... 128

Serialnummer .....	13
Seriennummer.....	60
Serviceheft.....	34, 121
Sicherheitsmaßnahmen .....	10
Sicherheitschalter .....	150
Sicherheitsventil .....	36, 37
Sicherheitsventil Gas .....	40, 150
Sicherheitszeichen.....	9
Sicherheitszeit .....	20
Sicherung .....	15, 21
Siphon .....	14, 39, 125
Softwareversion.....	93, 98, 106
Sommer.....	55
Sommer-Winter-Umschaltung.....	57
Sommerzeit.....	60
Sonderniveau .....	147
Spannungssignal .....	75
Spannungsversorgung .....	21
Sprache.....	92, 105
Standby .....	55
Startbildschirm .....	50
Statistik.....	59
Status .....	62
Steilheit .....	57, 144, 145, 155
Stellantrieb .....	15
Stillsetzen.....	119
Stillstandzeit.....	119
Störung.....	127
Störungsweitermeldung .....	150
Symbol.....	9
Symbole .....	50
Systembetriebsart.....	55
Systemgerät .....	15, 49, 162
Systemtrenner.....	38
Systemtrennung .....	34, 35
Systemübersicht .....	163

**T**

Taster .....	84
Tauchspule .....	65
Temperatur .....	21
Temperaturdifferenz.....	75
Temperaturfernsteuerung.....	147
Temperaturwächter .....	150
Thermische Absperrrichtung .....	40
Trägheit .....	73
Transport.....	21
Trinkwasser .....	23, 24
Trinkwasserleitung .....	36
Trinkwasserspeicher .....	14
Typ.....	13
Typenschild .....	13
Typenschlüssel .....	12

**U**

Uhrzeit.....	60, 92
Umgebungsbedingungen .....	21
Umrechnungsfaktor .....	118
Umrechnungstabelle .....	160
Umschaltventil.....	14, 15, 38, 64

Umsteuerventil.....	14, 15, 38, 64
Umwälzpumpe .....	14, 15, 24, 139, 148
Urlaub .....	57

**V**

VA1/2 .....	150
VDI-Richtlinie 2035.....	34
Ventil Ausdehnungsgefäß .....	164
Verbrennungskontrolle.....	87, 115
Verbrennungsluft.....	9
Verbrennungsregelung .....	18
Verdrahtung.....	158
Version.....	93, 98, 106
Verzögerungszeit.....	79
Volumenstrom .....	17, 64
Vordruck.....	164
Vorlauffühler .....	15, 16
Vorlaufisttemperatur .....	68
Vorlaufsolltemperatur .....	57, 62, 63, 68, 70, 76, 82
Vorlauftemperatur .....	54, 63, 76
Vorlauftemperatur Heizkreis .....	54
Vorlauftemperaturanstieg .....	16, 17
Vorlauftemperatur-Regelung .....	144
VPA-Betriebsphase.....	138

**W**

Wandaufhängung .....	29
Wärmeleistung .....	64
Wärmemenge .....	59, 63
Wärmetauscher.....	14, 124
Warmwasser-Auslauffühler .....	15
Warmwasser-Auslauftemperatur .....	54, 70
Warmwasserbereitung .....	58
Warmwasser-Durchflussmenge.....	54, 70
Warmwasserfühler-Ausschalten .....	15, 32
Warmwasserfühler-Einschalten.....	15, 32
Warmwasserladepumpe .....	70
Warmwasserladung .....	58, 76
Warmwasserprogramm .....	58, 156
Warmwasser-Push.....	58
Warmwassersolltemperatur.....	82
Warmwassertemperatur.....	54, 58, 70
Warncode.....	127
Warnschild .....	9
Warnung .....	127
Wartung .....	51, 84, 120, 121
Wartung zurücksetzen .....	84
Wartungsanzeige .....	121
Wartungsdeckel.....	125
Wartungshinweis .....	51
Wartungsintervall .....	84, 120
Wartungsschritte .....	121
Wartungsvertrag .....	120
Wasseranschluss.....	37
Wasseraufbereitung.....	35
Wasseraufbereitungsmaßnahme .....	35
Wasserhärte.....	35
Wasserinhalt .....	24
Wasserqualität.....	34
Wasserstoff.....	21, 87, 115

**15 Stichwortverzeichnis**

Wasserströmungssensor ..... 14, 15, 32  
Web-Portal ..... 60, 161  
Weichenfühler ..... 146  
Weichenregelung ..... 146, 148  
Weichenregelung mit Pumpe Aus ..... 149  
Weichtemperatur ..... 54, 67  
WEM-Diagnose ..... 99  
WEM-FA-G ..... 15, 158  
WEM-Portal ..... 50, 60, 150, 151, 161  
Werkseinstellung ..... 99, 152, 156  
Werkseinstellungen ..... 154  
Wertebereich ..... 152  
Witterungsführung ..... 144  
WW-Solltemperatur ..... 58

**Z**

Zähler ..... 63  
Zapfmenge ..... 23, 54, 70  
Zeitblock ..... 157  
Zeitprogramm ..... 56, 58, 156, 157  
Zirkulation ..... 54, 84  
Zirkulationsgruppe ..... 37  
Zirkulationsprogramm ..... 58, 156  
Zirkulationspumpe ..... 83, 84, 94, 142, 143  
Zugangscode ..... 60  
Zulassungsdaten ..... 21  
Zuluft-Ringspalt ..... 41, 117  
Zünddrehzahl ..... 20  
Zünderlektrode ..... 15, 123  
Zünderlektrodenabstand ..... 123  
Zünden ..... 74  
Zündgerät ..... 15  
Zündung ..... 20  
Zusatzmodul ..... 98  
Zusatz-Typenschild ..... 13  
Zwangskleinlast ..... 20, 72



## Das komplette Programm: zuverlässige Technik und schneller, professioneller Service

	<p><b>W-Brenner</b> <span style="float: right;"><b>bis 700 kW</b></span></p> <p>Die millionenfach bewährten Kompaktbrenner sind sparsam und zuverlässig. Als Öl-, Gas- und Zweistoffbrenner beheizen sie Ein- und Mehrfamilienhäuser sowie Gewerbebetriebe.</p>	<p><b>Wandhängende Brennwertsysteme für Gas</b> <span style="float: right;"><b>bis 800 kW</b></span></p> <p>Die wandhängenden Brennwertgeräte WTC-GW bestechen durch eine einfache Bedienung und einem Maximum an Effizienz. Sie eignen sich ideal für Ein- und Mehrfamilienhäuser – sowohl im Neubau als auch in der Modernisierung.</p>	
	<p><b>WM-Brenner monarch® und Industriebrenner</b> <span style="float: right;"><b>bis 12.000 kW</b></span></p> <p>Die legendären Industriebrenner sind langlebig und vielseitig einsetzbar. Zahlreiche Ausführungsvarianten als Öl-, Gas- und Zweistoffbrenner eignen sich für unterschiedlichste Wärmeanforderungen in verschiedensten Bereichen und Anwendungen.</p>	<p><b>Bodenstehende Brennwertkessel für Öl und Gas</b> <span style="float: right;"><b>bis 1.200 kW</b></span></p> <p>Die bodenstehenden Brennwertkessel WTC-GB (bis 300 kW) und WTC-OB (bis 45 kW) sind effizient, schadstoffarm und vielseitig einsetzbar. Durch eine Kaskadierung von bis zu vier Gas-Brennwertkesseln können auch große Leistungen abgedeckt werden.</p>	
	<p><b>WKmono 80 Brenner</b> <span style="float: right;"><b>bis 17.000 kW</b></span></p> <p>Die Brenner der Baureihe WKmono 80 sind die leistungsstärksten Monoblock-Brenner von Weishaupt. Sie sind als Öl-, Gas- oder Zweistoffbrenner lieferbar und vor allem für den harten Einsatz in der Industrie konzipiert.</p>	<p><b>Solarsysteme</b></p> <p>Die formschönen Flachkollektoren sind die ideale Ergänzung zu Weishaupt Heizsystemen. Sie eignen sich für die solare Trinkwassererwärmung sowie zur kombinierten Heizungsunterstützung. Mit den Varianten für Auf-, In- und Flachdachmontage kann die Sonnenenergie auf nahezu jedem Dach und in jeder Größenordnung genutzt werden.</p>	
	<p><b>WK-Brenner</b> <span style="float: right;"><b>bis 32.000 kW</b></span></p> <p>Die Industriebrenner im Baukastensystem sind anpassungsfähig, robust und leistungsstark. Auch im harten Industrieinsatz leisten diese Öl-, Gas- und Zweistoffbrenner zuverlässig ihre Arbeit.</p>	<p><b>Wassererwärmer/Energiespeicher</b></p> <p>Das vielfältige Programm an Trinkwasser- und Energiespeichern für verschiedene Wärmequellen umfasst Speichervolumen von 70 bis 3.000 Liter. Um die Speicherverluste zu minimieren stehen die Trinkwasserspeicher von 140 bis 500 Liter mit einer hocheffizienten Dämmung mittels Vakuum-Isolations-Paneelen zur Verfügung.</p>	
	<p><b>MSR-Technik/Gebäudeautomation von Neuberger</b></p> <p>Vom Schaltschrank bis zu kompletten Gebäudeautomationslösungen – bei Weishaupt finden Sie das gesamte Spektrum moderner MSR-Technik. Zukunftsorientiert, wirtschaftlich und flexibel.</p>	<p><b>Wärmepumpen bis 180 kW (Einzelgerät)</b></p> <p>Das Wärmepumpenprogramm bietet Lösungen für die Nutzung von Wärme aus der Luft, der Erde oder dem Grundwasser. Manche Systeme eignen sich auch zur Kühlung von Gebäuden. Durch Kaskadierung lässt sich die Leistung nahezu unbegrenzt steigern.</p>	
	<p><b>Service</b></p> <p>Weishaupt Kunden können sich darauf verlassen, dass Spezialwissen und -werkzeug immer zur Verfügung stehen, wenn man sie braucht. Unsere Servicetechniker sind universell ausgebildet und kennen jedes Produkt ganz genau, vom Brenner bis zur Wärmepumpe, vom Brennwertgerät bis zum Solarkollektor.</p>	<p><b>Erdsondenbohrungen</b></p> <p>Mit der Tochtergesellschaft BauGrund Süd bietet Weishaupt auch Erdsonden- und Brunnenbohrungen an. Mit einer Erfahrung von mehr als 17.000 Anlagen und weit über 3,2 Millionen Bohrmeter bietet BauGrund Süd ein umfassendes Dienstleistungsprogramm an.</p>	