

Weishaupt Thermo Condens

WTC-OB 14-B

WTC-OB 18-B

WTC-OB 25-B

WTC-OB 30-B

WTC-OB 35-B

WTC-OB 45-A

**Sparsam
und
zuverlässig.**



Zuverlässig heizen.

Der bodenstehende Öl-Brennwertkessel steht beispielhaft für eine zuverlässige und energiesparende Wärmegewinnung aus Öl.

Durch den Ersatz eines alten, unwirtschaftlichen Ölkessels kann sofort ein Beitrag zur Energie- und CO₂-Einsparung geleistet werden. Besonders neue Ölqualitäten wie Heizöl EL schwefelarm oder die Beimischung von Bioanteilen bieten Potenzial für die Zukunft.

Die Weiternutzung von Öl im Rahmen einer Heizungsmodernisierung bietet überzeugende Vorteile:

- Die vorhandene Ölversorgung kann nach der Sanierung weiterhin genutzt werden.
- Modernisierungsmaßnahmen lassen sich ohne großen Aufwand zügig realisieren.
- Der Wärmeinhalt des Heizöls wird zu fast 100 % genutzt.
- Durch Lagerhaltung wird eine längerfristige Preisstabilität erzielt.

Aufgrund kompakter Abmessungen ist das Gerät besonders platzsparend. Durch das spezielle Abgas-Luft-System kann der Brennwertkessel die Zuluft über den Ringspalt zwischen Abgasrohr und Schornsteinwand ansaugen. Der Montageaufwand ist gering, da wesentliche Funktionskomponenten der Hydraulik bereits integriert sind und alles werksseitig auf Funktion und Dichtheit geprüft wurde.

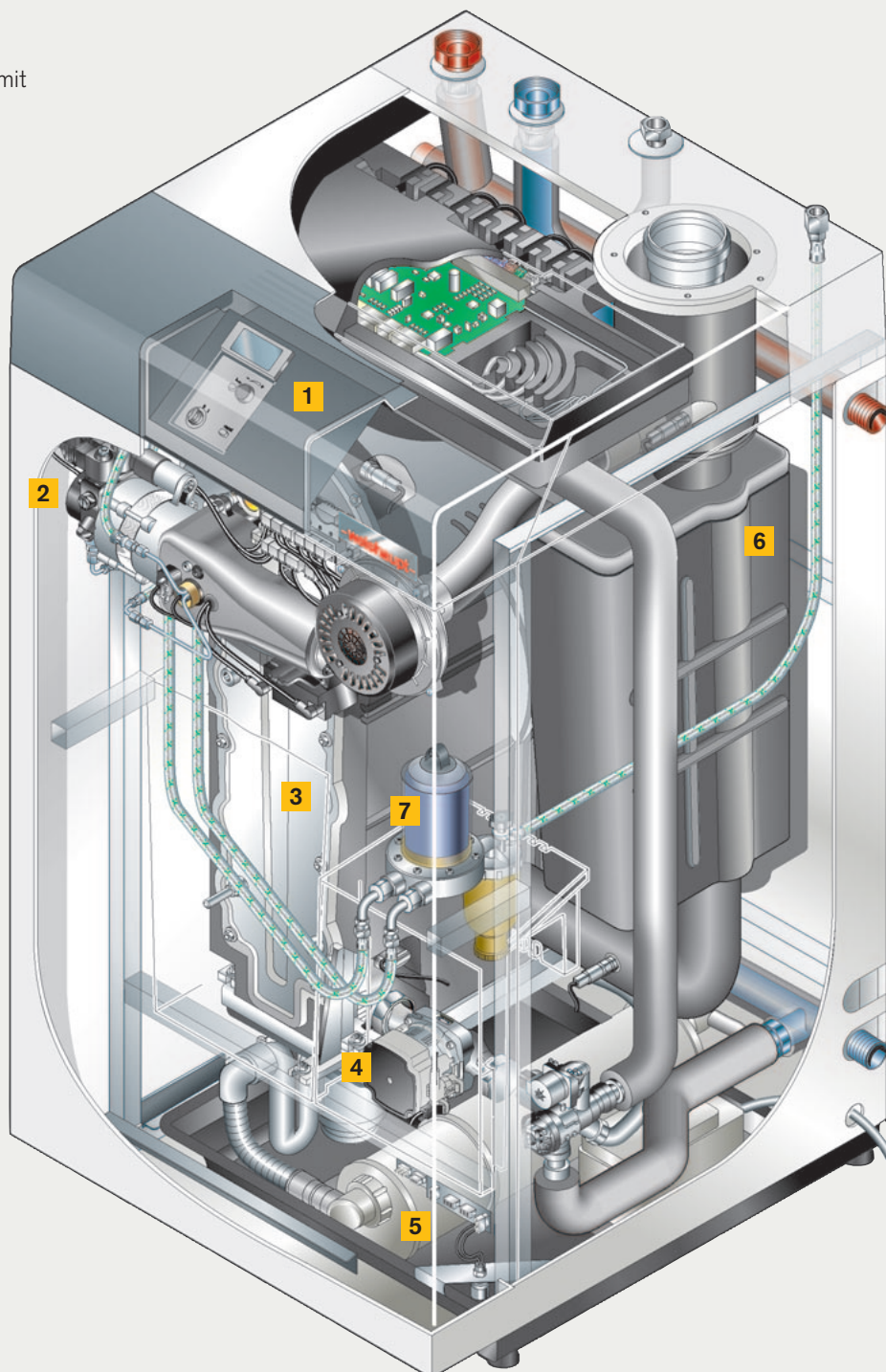
Im Weishaupt Öl-Brennwertkessel Thermo Condens WTC-OB wandelt ein zweistufiger purflam®-Blaubrenner das Heizöl besonders sparsam in Wärme um. Dabei werden alle relevanten Emissionsvorschriften eingehalten.



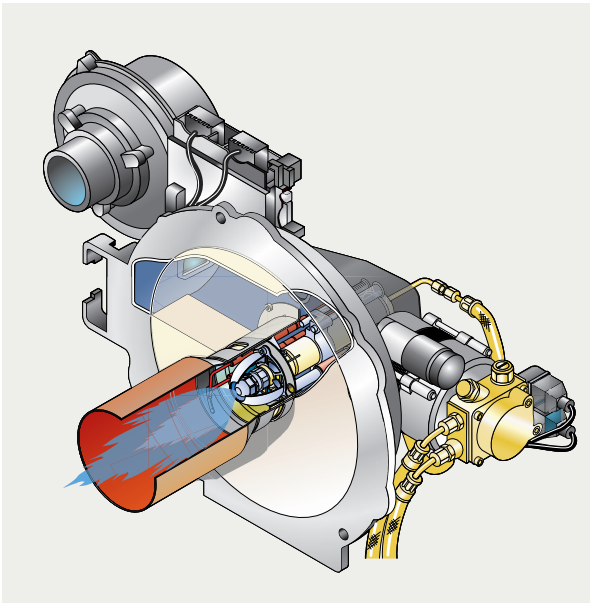
folgende Brennstoffe zugelassen:

- Heizöl EL schwefelarm (max. 50 mg/kg Schwefel) nach DIN 51603-1 oder vergleichbaren nationalen Normen
- Heizöl EL A Bio 30 (bis zu 30 % Bioanteil) schwefelarm (max. 50 mg/kg Schwefel) nach DIN 51603-6 oder vergleichbaren nationalen Normen
- Heizöl EL-P (paraffinisches Öl) nach DIN 51603-8:2022-04 oder vergleichbaren nationalen Normen

- 1** Bedienfeld
- 2** Zweistufiger purflam®-Blaubrenner
- 3** Hochleistungs-Wärmetauscher
- 4** Energiespar-Umwälzpumpe
- 5** Optionale Kondensat-Neutralisation und/oder Hehebombe
- 6** Geräushdämpfer-Kombination
- 7** Einstrang-Ölfiler mit Luftabscheider



Sparsam und komfortabel.



Der zweistufige Weishaupt purflam®-Blaubrenner ist besonders sparsam.

Mit dem Öl-Brennwertkessel WTC-OB bietet Weishaupt ein innovatives Heizsystem an. Sechs Leistungsstufen bis 45 kW sind konzipiert für eine gleichermaßen sparsame wie zuverlässige Wärmeversorgung von Ein- und Mehrfamilienhäusern.

Der werkseitig voreingestellte Weishaupt purflam®-Blaubrenner geht dank seiner Zweistufigkeit besonders sparsam mit Heizöl um. Je nach Kesselleistung beträgt die Differenz zwischen Stufe 1 und 2 bis zu 11 kW. Dadurch wird eine wirtschaftliche Leistungsanpassung an den jeweiligen Wärmebedarf erreicht.

Die ausgezeichnete Wärmeleitfähigkeit des Wärmetauschers aus hochwertigem Aluminium-Silizium-Guss bietet beste Voraussetzungen für einen dauerhaft effizienten Heizbetrieb. Seine mäanderförmigen Heizwasserkanäle und die speziell abgestimmte Geometrie der Heizgasführung sorgen für geringe Abgasverluste und somit für eine optimale Energieausnutzung.

Auch der Bedarf an elektrischer Energie wurde auf ein Minimum reduziert. So liegt der Bereitschaftsaufwand der elektrischen Komponenten unter 4 W. Die Kessel-Ausführungen „H“ und „W“ werden darüberhinaus serienmäßig mit einer Hocheffizienzpumpe ausgestattet.

Dank der integrierten Geräuschdämpferkombination für Abgas und Ansaugluft ist der Betrieb sehr leise.

Die Ölfilter-Entlüfter-Kombination sorgt für eine feine Filterung und zusätzlich für eine permanente automatische Entlüftung des Brennstoffes.

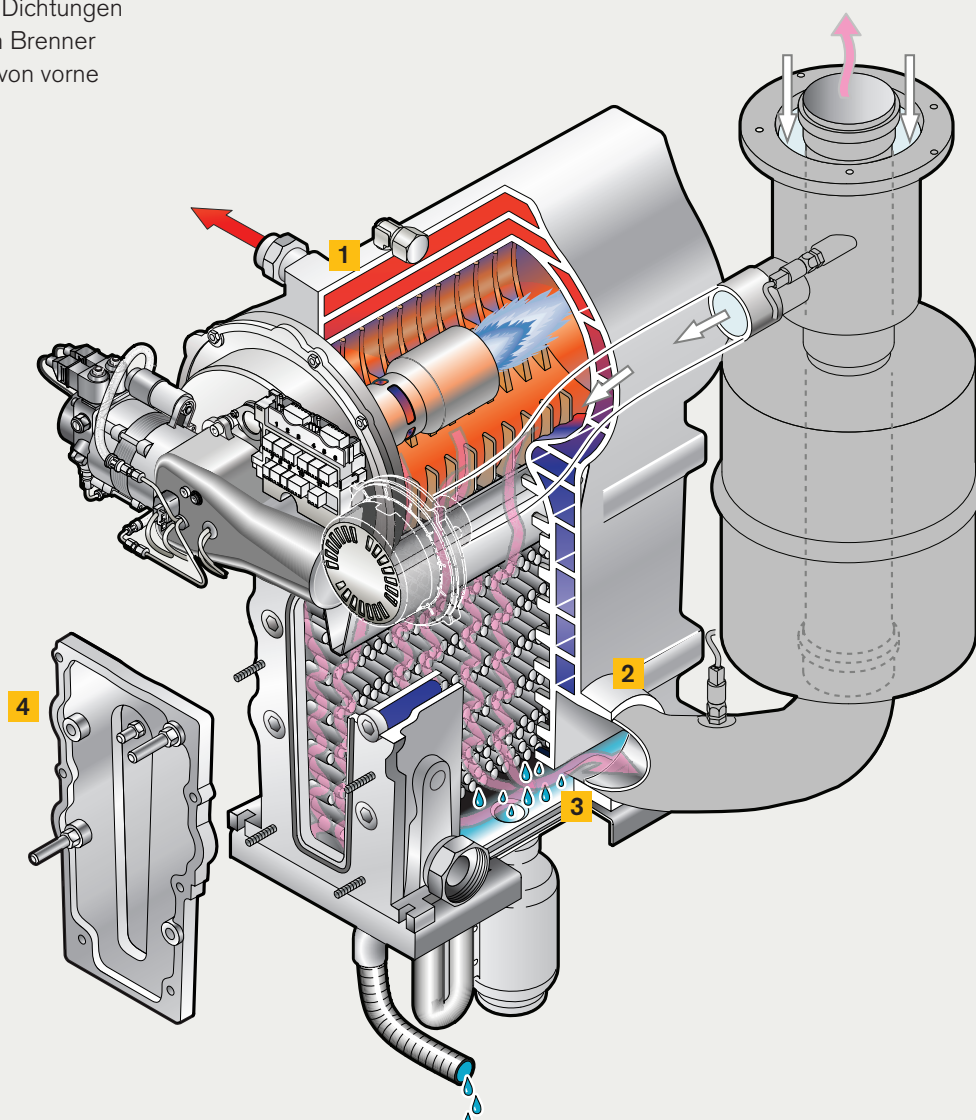
Zur bequemen Effizienzkontrolle gibt es einen Öl-Verbrauchsrechner, der am Reglerdisplay abgerufen werden kann.

- 1** Sichere Entlüftung durch:
 - Stetiger Anstieg der Wasserkanäle
 - Beruhigungsstrecke am Entlüfter

- 2** Entkopplung des Abgaskanal vom Wärmetauscher:
 - Keine nachträgliche Aufheizung
 - Anschluss Kunststoff-Abgas-system ohne Zusatzmaßnahmen
 - Abgas/Zuluftschalldämpfer integriert

- 3** Integrierte Kondensatwanne mit separatem Siphon:
 - Platzsparend und einfache Wartung
 - Hohes Schmutzsammelvermögen
 - Sicherer Betrieb

- 4** Einfacher Service:
 - Großzügige Reinigungsöffnungen
 - Wiederverwendbare Dichtungen
 - Gute Serviceposition Brenner
 - Reinigung komplett von vorne



Wärmetauscher aus hochwertigem Aluminium-Silizium-Guss für Heizöl EL schwefelarm sowie Heizöl EL A Bio 30 geeignet (Schwefelgehalt jeweils max 50 mg/kg).

Sicherheit durch Sensorik.

Ein innovatives Sensoriksystem leistet einen wesentlichen Beitrag zur Betriebssicherheit der Anlage.

Der Zulufttemperatur-Sensor kontrolliert und steuert die Luftmenge in Abhängigkeit der Temperatur. Dadurch wird eine stets optimale Verbrennungsqualität erzielt und die Effizienz und Zuverlässigkeit gesteigert.

Der Wasserdruck-Sensor gibt ein Warnsignal bei zu geringem Anlagendruck. Diese Funktion sorgt für noch mehr Betriebssicherheit.

Der Feuerraumdruck-Sensor überwacht den Druck im Feuerraum und meldet Grenzüberschreitungen z. B. durch starke Verschmutzung des Feuerraums oder des Abgasweges.

Niveauschalter

Sollte es zu Undichtigkeiten am Heizkessel kommen (Heizwasser, Öl oder Kondensat) und der Flüssigkeitsstand den Niveauschalter in der Bodenwanne erreichen, wird der Brenner verriegelt.

Die Zündstromüberwachung

misst den Zündstrom und sperrt bei eventuellen Unregelmäßigkeiten die Öleinspritzung in den Feuerraum. Ein weiteres Sicherheitsmerkmal.

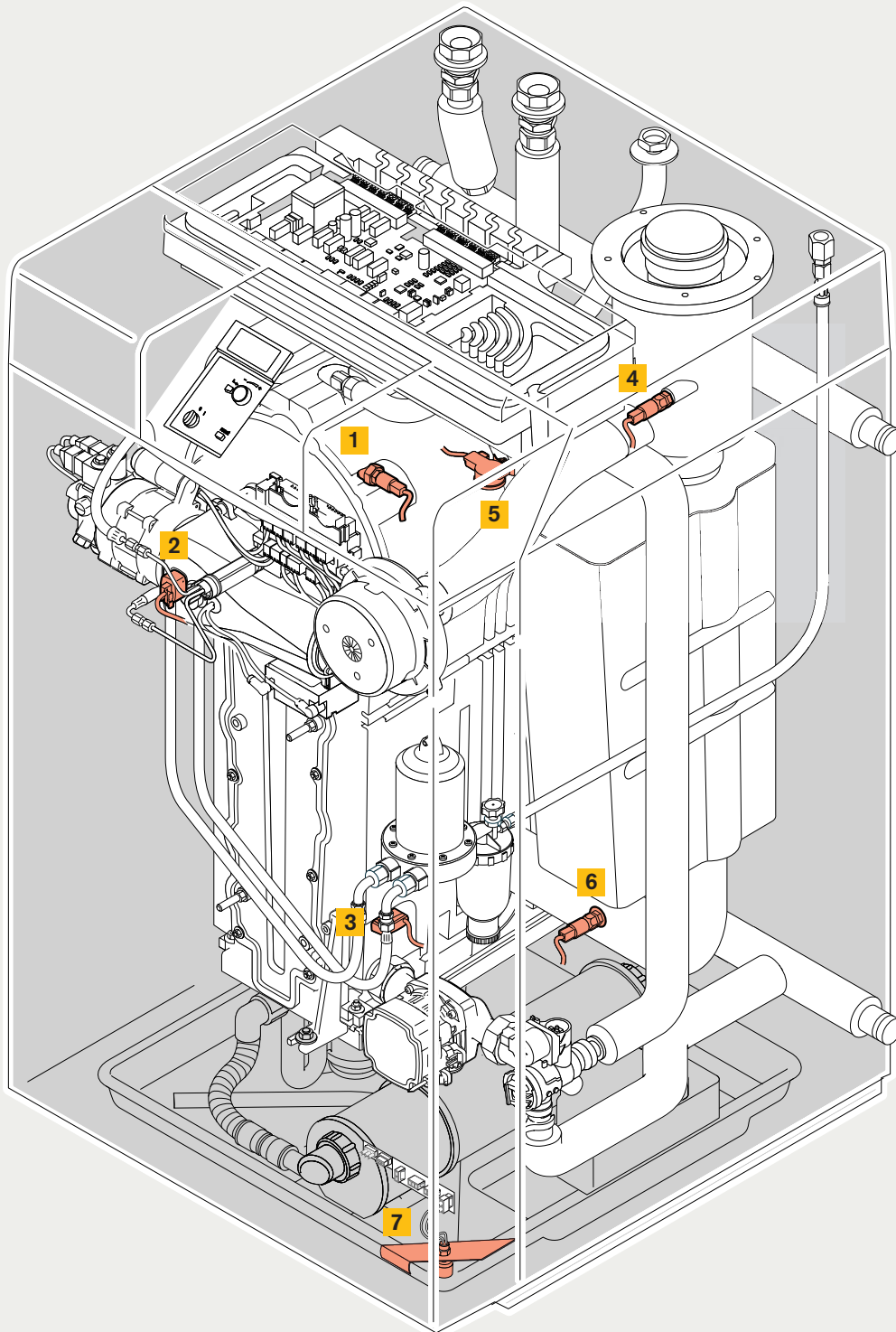
Die Temperatur-Sensoren

im Kesselvor- und rücklauf überwachen die Temperaturverhältnisse. Dadurch kann die Regelung den Brennerbetrieb optimieren und unnötige Starts vermeiden.

Sicherheit bereits bei der Inbetriebnahme

Mitentscheidend für den sicheren und sparsamen Betrieb des Öl-Brennwertkessels WTC-OB ist eine fachkundige und sorgfältige Inbetriebnahme. Der Regler hilft dabei mit dem serienmäßig integrierten Inbetriebnahmeassistenten, der den chronologischen Ablauf steuert. Er beginnt mit der Entlüftung der Hydraulik und der Ölleitung und endet mit der Optimierung der Brennerstufen 1 und 2.

- 1** Vorlauftemperatur-Sensor
Wärmetauscher
- 2** Flammenwächter
- 3** Wasserdruck-Sensor /
Rücklauffühler
- 4** Zulufttemperatur-Sensor
- 5** Feuerraumdruck-Sensor
- 6** Abgas-Sensor
- 7** Niveauschalter



Die innovative Überwachungs-Sensorik
sorgt für ein hohes Maß an Sicherheit
(Beispiel WTC-OB 25-B)

Hochflexibel: Das modulare Energie-System.

Das modulare System von Weishaupt ist universell einsetzbar und kennt kaum Grenzen bei der Erweiterung, selbst bei komplexen Anlagen.

Serienmäßig kann ein Heizkreis und ein Warmwasser-Speicher geregelt werden. Darüber hinaus sind bis zu 7 weitere Heizkreise zuschaltbar, was in diesem Leistungsbereich kaum auszuschöpfen ist.

Praktisch: Jeder zusätzliche Heizkreis wird über ein Erweiterungsmodul mit der zentralen Regeleinheit verbunden. Man zahlt also nur für das, was man wirklich benötigt.

Über die Fernbedienstation WCM-FS lassen sich alle Parameter eines Heizkreises einstellen.

WCM-FS

Die Fernbedienstation kann entweder im Kesselschaltfeld oder in der Wohnung angebracht werden. Die intuitive Bedienung über Funktionstasten wird durch ein großes beleuchtetes Display unterstützt.

WCM-EM

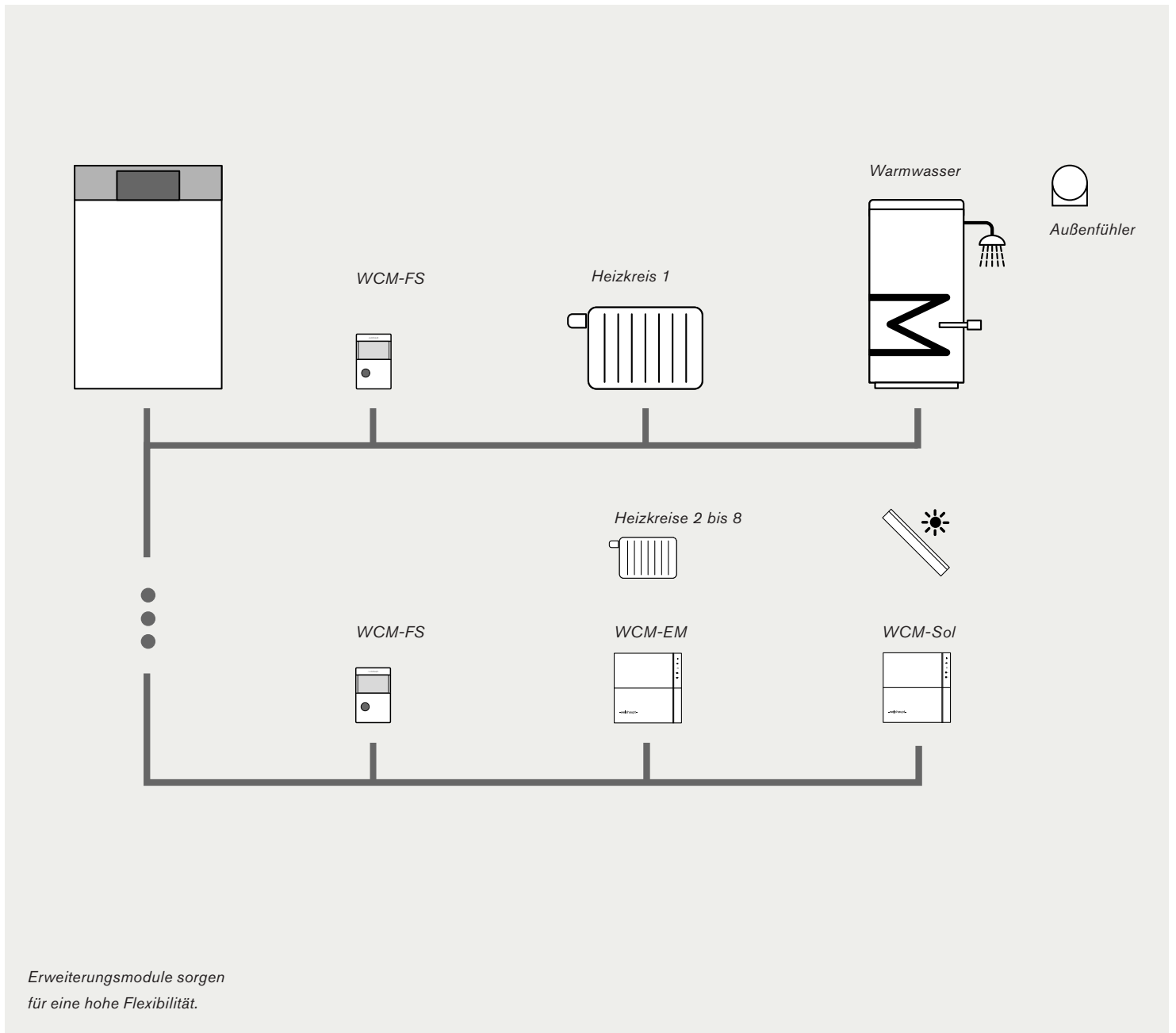
In einer Heizungsanlage können bis zu sieben Erweiterungsmodul eingesetzt werden. Sie regeln je einen zusätzlichen Heizkreis oder Trinkwasser-speicher.

WCM-Sol

Mit dem Solarregler kann eine Solaranlage effizient in das Wärmemanagement eingebunden werden. Die Abfrage von Messwerten und die Änderung von Solarparametern erfolgt über die Fernbedienstation WCM-FS.



Drücken und Drehen beschreibt das logische Bedienkonzept bei der Fernbedienstation WCM-FS.



Erweiterungsmodule sorgen für eine hohe Flexibilität.

Trinkwasserspeicher und Frischwassersysteme: Die separate Trinkwassererwärmung.

Abgestimmt in Design und Technik steht für Weishaupt Thermo Condens Geräte ein umfangreiches Programm an Weishaupt Trinkwasser- und Energiespeichern zur Verfügung.

WAS-Eco Perfekt gedämmt

Die Speicher der Eco-Linie, mit einem Volumen von größer 100 Liter, sind neben der vollumfänglichen Schäumung zusätzlich mit Vakuumpaneelen gegen Wärmeverluste gedämmt. Dadurch kann der Energieverlust im Vergleich zu herkömmlich gedämmten Speichern nahezu halbiert werden. Alle Eco-Speicher sind mit der Energieeffizienzklasse A gekennzeichnet. Die sechs Baugrößen von 100 bis 500 Liter Inhalt decken ein großes Einsatzspektrum ab und können zusätzlich mit einer Elektroheizung ausgestattet werden.

WAS LE-Eco Extreme Heizfläche

Um die Wärme vom Heizsystem noch besser zu übertragen, ist in dieser Variante die Anzahl der Windungen des Rohrwendel-Wärmetauschers nochmal erhöht worden. Dies verbessert die Kondensationsrate eines Brennwertkessels und vermeidet den Taktbetrieb bei nicht modulierenden Wärmeerzeugern. Die LE-Baureihe gibt es mit 300, 400 und 500 Liter Inhalt.

WAS Tower-Eco Die schlanke Form

Wenn es im Heizungskeller etwas enger ist, empfiehlt sich der Einsatz des Speichers mit der geringsten Stellfläche. Die hohe, schlanke Form des Tower-Eco in Kombination mit dem Hochleistungswärmetauscher sichert einen hervorragenden Warmwasserkomfort im Einfamilienhaus.

WES mit Frischwassersystem

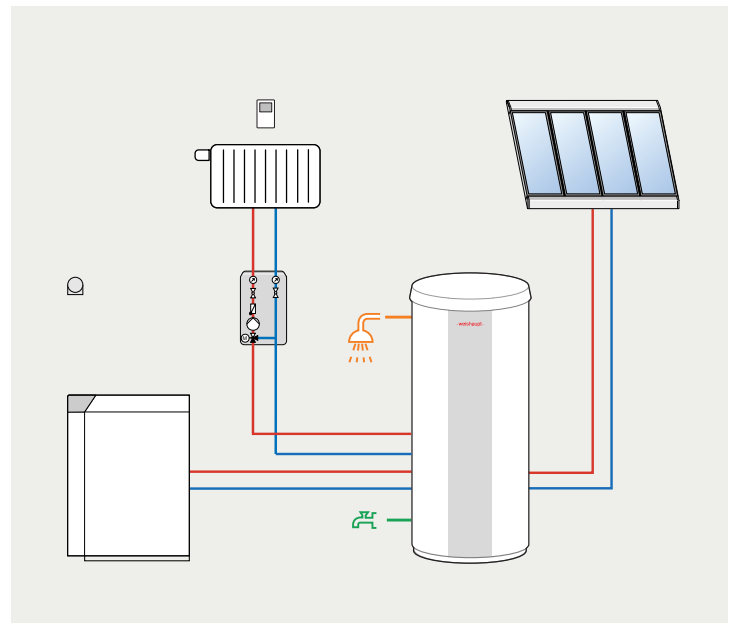
Eine alternative Warmwasserbereitung bietet sich mit einem Frischwassersystem. Das warme Wasser wird bei Zapfung im Durchfluss in einem Plattenwärmetauscher erwärmt. Da kein warmes Trinkwasser bevorratet wird, gilt dieses System als besonders hygienisch. Um sofort warmes Wasser in ausreichender Menge zu erhalten, muss jedoch erwärmtes Heizungswasser in einem Energiespeicher bevorratet werden. Die WES-Energiespeicher sind in mehreren Baureihen von 100 bis 3000 Liter Volumen erhältlich. Ein weiterer Vorteil dieses Systems ist, dass zusätzliche Wärmequellen wie z. B. eine Solaranlage sehr einfach Wärme in den Energiespeicher einspeisen können.



Alle Speicher der Produktlinie Eco bestechen nicht nur durch ihr modernes Design, sondern sind dank Vakuum-Isolations-Paneelen perfekt wärmeisoliert.



Energie sparen mit Solar.



Mit dem Energiespeicher lassen sich auch zusätzliche Wärmequellen einbinden.

Eine Brennwertheizung kann ideal mit einer solarthermischen Anlage kombiniert werden. Der Betreiber spart Brennstoff, die Umwelt profitiert von einer verbesserten CO₂-Bilanz.

WAS Sol-Eco zur Trinkwassererwärmung

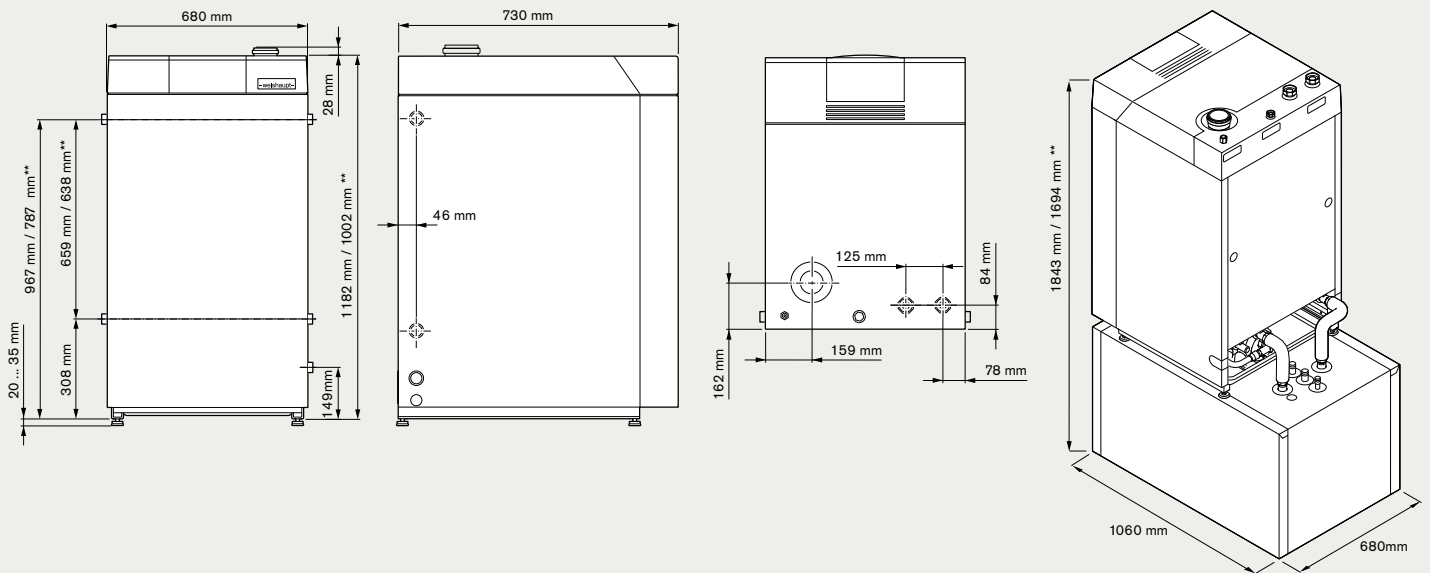
Je nach Warmwasserbedarf reichen im Einfamilienhaus bereits 2-3 Kollektoren um 60 bis 70 % der Energie für die Warmwasserbereitung einzusparen. Mit dem WAS Sol-Eco kommt ein Speicher mit 2 Heizwendeln zum Einsatz. Über die untere Wendel können die Solarkollektoren den gesamten Speicher aufheizen. Wenn keine Sonne scheint und das bevorratete Volumen an warmem Wasser verbraucht ist, kann das Brennwertgerät in kurzer Zeit den oberen Bereitschaftsteil des Speichers nachladen. Die Solarpeicher WAS Sol-Eco gibt es mit Inhalten von 310, 410 und 510 Litern.

Energiespeicher WES-Combi

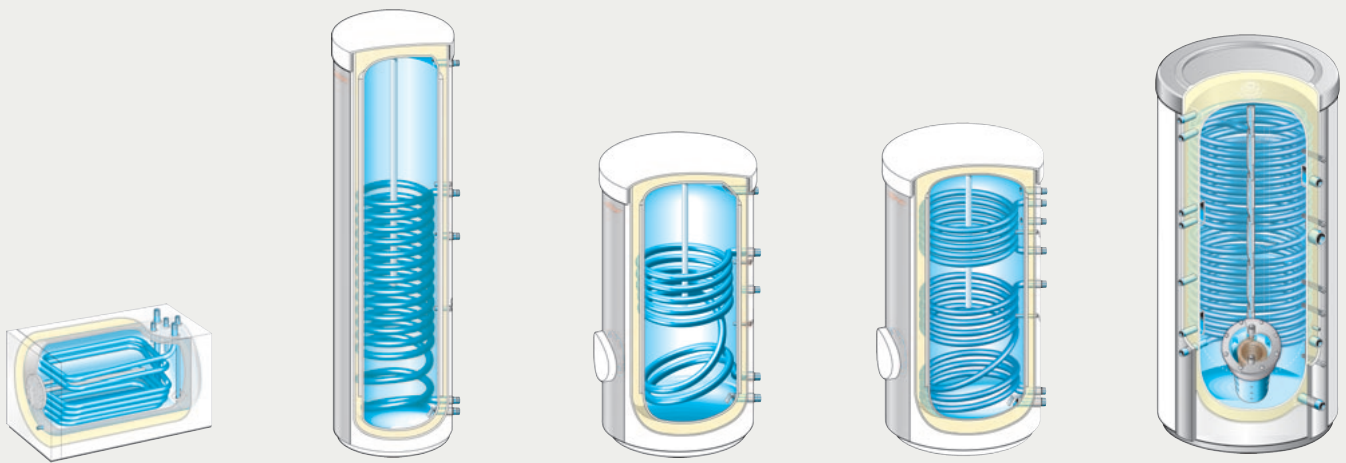
Soll neben der solaren Trinkwassererwärmung auch der Heizbetrieb solar unterstützt werden, ist der Einsatz des Weishaupt Energiespeichers die richtige und zukunftsfähige Lösung. Er ist auch geeignet zur Aufnahme zusätzlicher Wärmequellen, z. B. aus Holzfeuerungen. Der Energiespeicher WES-Combi, den es mit 660 und 910 Liter Inhalt gibt, kann durch Kaskadierung noch größere Volumen erreichen. Für die Dimensionierung des Kollektorfeldes ist neben dem Warmwasserbedarf auch der Heizwärmebedarf bzw. der gewünschte solare Deckungsanteil ausschlaggebend. Ein intelligentes Wärmemanagement sorgt neben der optimalen Verteilung von Heizwärme auch für eine hoch effiziente Warmwasserbereitung.



Abmessungen und technische Daten: Weishaupt Thermo Condens WTC-OB und Speichersysteme.



Weishaupt Öl-Brennwertkessel		WTC-OB 14-B	WTC-OB 18-B	WTC-OB 25-B	WTC-OB 30-B	WTC-OB 35-B	WTC-OB 45-A
Wärmeleistung bei 50/30 °C	kW	10,2 / 14,2	12,2 / 18,3	15,9 / 26,2	22,6 / 31,7	26,5 / 35,8	35,2 / 46,1
Max. Abgastemperatur bei 50/30 °C	°C	33 / 36	34 / 39	32 / 35	34 / 38	36 / 40	34 / 38
Max. Abgastemperatur bei 80/60 °C	°C	53 / 55	56 / 58	56 / 59	57 / 60	58 / 63	58 / 62
Gewicht	kg	113	113	142	142	142	140
Energieeffizienz Raumheizung Gerät	%	94	94	94	94	94	94
Energieeffizienzklasse Raumheizung		(A+++ bis D) A	(A+++ bis D) A	(A+++ bis D) A	(A+++ bis D) A	(A+++ bis D) A	(A+++ bis D) A



Aqua Bloc WAS Bloc-P		Aqua WAS Tower Eco		Aqua WAS / WAS Eco		Aqua Sol WASol / WAS Sol Eco		Energie-Sp. WES / WES-Eco	
Typ	Maße [mm]	Inhalt, Liter		Breite x Tiefe bzw. Durchm. / Durchm. Eco		Höhe		Kippmaß	Energieeffizienzklasse
		Trinkwasser	Heizwasser	mit WD ①	ohne WD ①	mit WD ①	ohne WD ①		
	WAS 155 Bloc-P	148	15,4	680 x 1053	–	639 (682*)	–	–	C
	WAS 140 Tower-Eco	140	5,4	486	–	1763	–	1813	B / A
	WAS 150 Eco	150	5,3	636	–	1049	–	1208	B / A
	WAS 200 Eco	200	7,0	636	–	1309	–	1436	B / A
	WAS 280 Eco	280	10,4	636	–	1754	–	1847	B / A
	WAS 400 Eco	400	15,2	733	–	1727	–	1857	B / A
	WAS 500 Eco	450	24,9	733	–	1935	–	2050	C / A
	WAS 800	800	22,7	990	790	1990	1882	1960	–
	WAS 1000	1000	28,6	990	790	2340	2228	2300	–
	WAS 310 Sol / Eco	300	15,4	733	–	1344	–	1512	B / A
	WAS 410 Sol / Eco	400	18,7	733	–	1726	–	1857	B / A
	WAS 510 Sol / Eco	450	26,5	733	–	1935	–	2050	C / A
	WASol 400-WP	380	18,7	733	–	1726	–	1857	B
	WAS 800 Sol	800	30,5	990	790	1990	1882	1960	–
	WAS 1000 Sol	1000	36,4	990	790	2340	2228	2300	–
	WES 660 Combi / Eco	41	611	900 / 1000	700 / 800	2000	1957	2000	C / A
	WES 660 Sol / Eco	–	654	900 / 1000	700 / 800	2000	1957	2000	C / A
	WES 660 Aqua / Eco	41	615	900 / 1000	700 / 800	2000	1957	2000	C / A
	WES 660 Aqua/E / Eco	41	611	900 / 1000	700 / 800	2000	1957	2000	C / A
	WES 660 / Eco	–	656	900 / 1000	700 / 800	2000	1957	2000	C / A
	WES 660 E / Eco	–	654	900 / 1000	700 / 800	2000	1957	2000	C / A
	WES 910 Combi / Eco	46	855	990	790 / 890	2150	2107	2125	C / A
	WES 910 Sol / Eco	–	905	990	790 / 890	2150	2107	2125	C / A
	WES 910 Aqua / Eco	46	857	990	790 / 890	2150	2107	2125	C / A
	WES 910 Aqua/E / Eco	46	857	990	790 / 890	2150	2107	2125	C / A
	WES 910 / Eco	–	905	990	790 / 890	2150	2107	2125	C / A
	WES 910 E / Eco	–	905	990	790 / 890	2150	2107	2125	C / A

* mit Anschlüssen

① WD = Wärmedämmung

Wenn
Sie uns
brauchen,
sind
wir da.

Max Weishaupt GmbH
88475 Schwendi
Telefon (0 73 53) 8 30
Telefax (0 73 53) 8 33 58
info@weishaupt.de
www.weishaupt.de

Druck-Nr. 83211201, Oktober 2022
Änderungen aller Art vorbehalten.
Nachdruck verboten.

Abbildungen zeigen zum Teil
aufpreispflichtige Sonderausstattungen.

