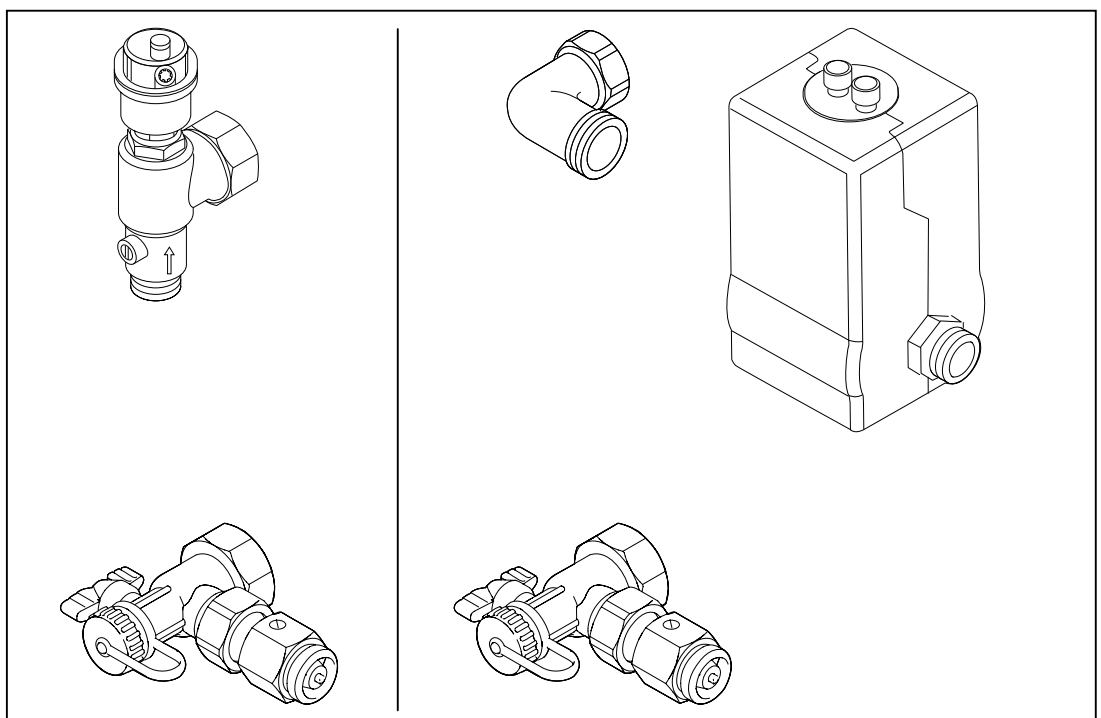


–weishaupt–

manual

Zusatzblatt

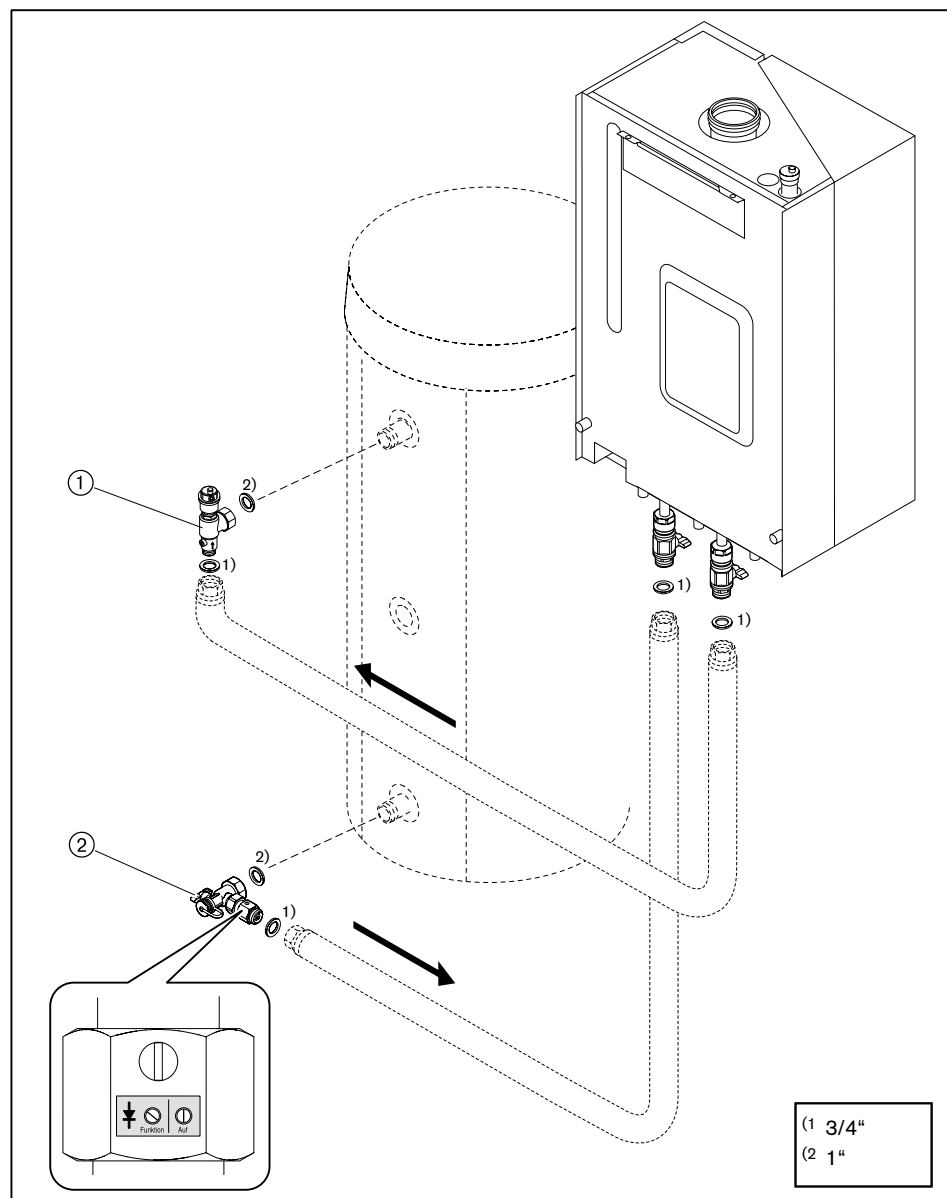


1 Installation

1 Installation

Installation WHA 4.4

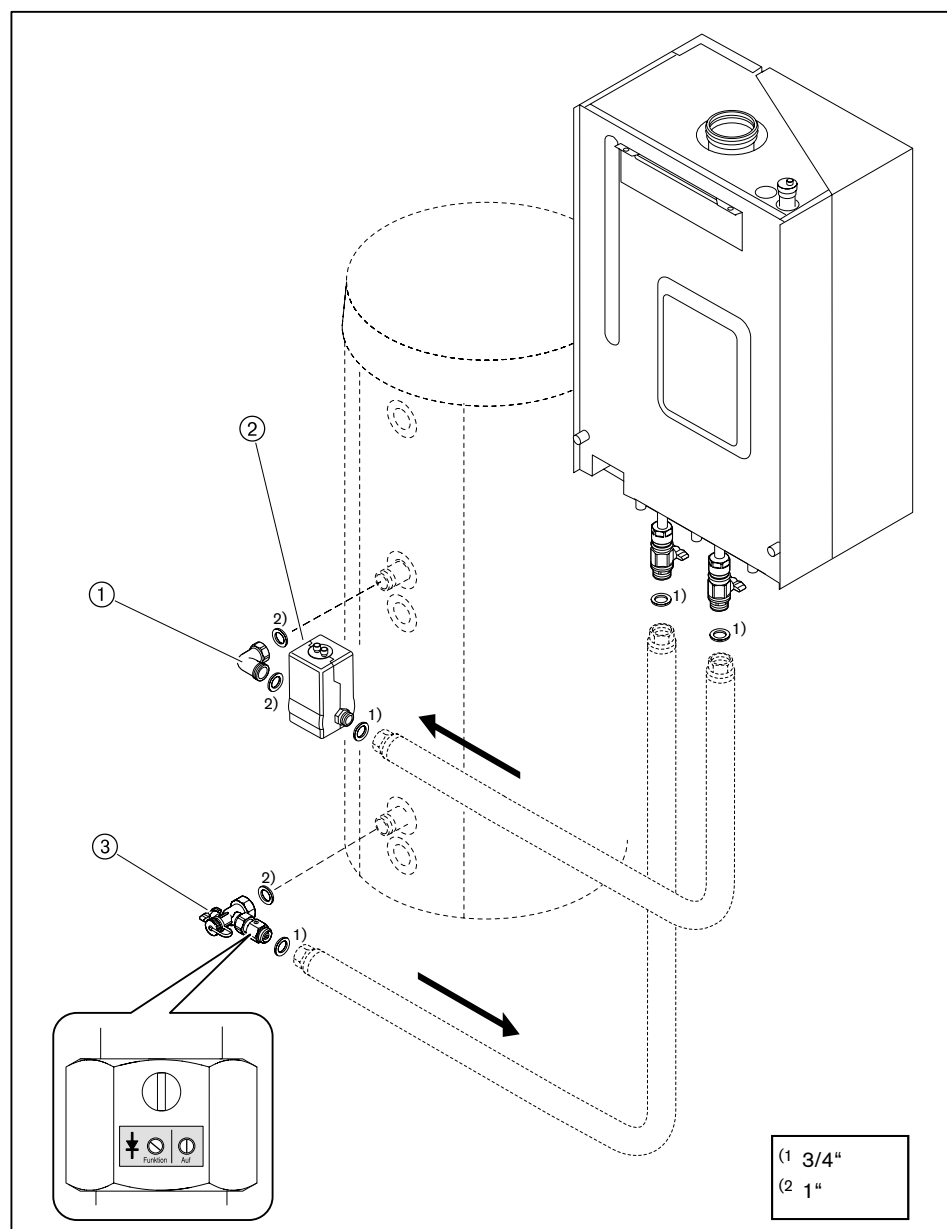
- ▶ Eckventil ① mit Dichtung am Vorlauf des Wassererwärmers installieren.
- ▶ Füll- und Entleerhahn ② mit Dichtung am Rücklauf des Wassererwärmers installieren.
- ▶ Wellrohrschläuche (Zubehör) mit Dichtungen anschließen am:
 - Eckventil ①,
 - Füll- und Entleerhahn ②,
 - Brennwertgerät.



1 Installation

Installation WHA 4.5

- ▶ Winkel ① mit Dichtung am Vorlauf des Wassererwärmers installieren.
- ▶ Luftabscheider ② mit Dichtung am Winkel ① installieren.
- ▶ Füll- und Entleerhahn ③ mit Dichtung am Rücklauf des Wassererwärmers installieren.
- ▶ Wellrohrschläuche (Zubehör) mit Dichtungen anschließen am:
 - Luftabscheider ②,
 - Füll- und Entleerhahn ③,
 - Brennwertgerät.

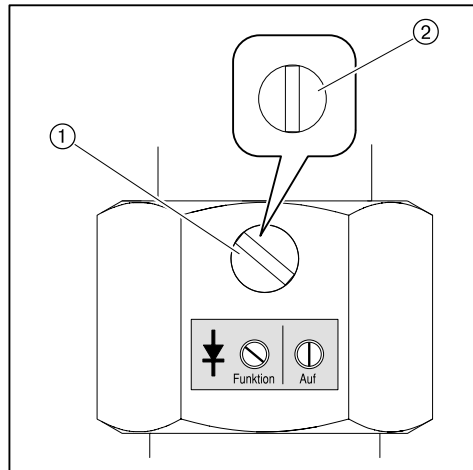


1 Installation

Rückflussverhinderer

Zur Befüllung des Systems muss das Rückschlagventil aufgestellt sein.

- ▶ Stellschraube ① in Stellung Auf ② drehen.
- ✓ Über einen Umstellhebel wird das Rückschlagventil aufgestellt und ermöglicht eine Entlüftung des Systems.
- ▶ System befüllen.
- ▶ Stellschraube in Stellung Funktion ① drehen.



- ① Stellschraube in Stellung Funktion
- ② Stellschraube in Stellung Auf